

TG

BLACKZON VYPER TURBO



En Technical Guide

De Technischer Leitfaden

Fr Guide technique

Es Guía Técnica

Fi Tekninen Opas

No Teknisk Veiledning

Da Teknisk Vejledning

Sv Teknisk Guide

Pt Guia Técnico

It Guida Tecnica

Tr Teknik Kılavuz

Ro Ghid Tehnic

Pl Przewodnik Techniczny

Cs Technický Průvodce

Zh 技术指南

Ja 技術ガイド

En: Further Information
De: Weitere Informationen
Fr: Informations complémentaires
Es: Más información
Fl: Lisätietoja
No: Mer informasjon
Da: Yderligere information
Sv: Mer information

Pt: Mais informações
It: Ulteriori informazioni
Tr: Daha fazla bilgi
Ro: Informații suplimentare
Pl: Dalsze informacje
Cs: Další informace
Zh: 更多信息
Ja: さらに詳しい情報

QS

En: Quick Start
De: Schnellstart
Fr: Démarrage rapide
Es: Inicio rápido
Fl: Pikakäynnistys
No: Rask oppstart
Da: Hurtig start
Sv: Snabbstart

Pt: Início rápido
It: Avvio rapido
Tr: Hızlı başlangıç
Ro: Pornire rapidă
Pl: Szybki start
Cs: Rychlý start
Zh: 快速入门
Ja: クイックスタート



+



TG

En: Technical Guide
De: Technischer Leitfaden
Fr: Guide technique
Es: Guía Técnica
Fl: Tekninen Opas
No: Teknisk Veiledning
Da: Teknisk Vejledning
Sv: Teknisk Guide

Pt: Guia Técnico
It: Guida Tecnica
Tr: Teknik Kılavuz
Ro: Ghid Tehnic
Pl: Przewodnik Techniczny
Cs: Technický Průvodce
Zh: 技术指南
Ja: 技術ガイド



+



SG

En: Startup Guide
De: Startanleitung
Fr: Guide de démarrage
Es: Guía de inicio
Fl: Käynnistysopas
No: Oppstartsguide
Da: Opstartsvejledning
Sv: Startguide

Pt: Guia de inicialização
It: Guida all'avvio
Tr: Başlangıç kılavuzu
Ro: Ghid de pornire
Pl: Przewodnik startowy
Cs: Průvodce spuštěním
Zh: 入门指南
Ja: スタートアップガイド



En: Scan Me
De: Scanne mich
Fr: Scanne-moi
Es: Escanéame
Fl: Skanna minut
No: Skann meg
Da: Scan mig
Sv: Skanna mig

Pt: Escaneie-me
It: Scansionami
Tr: Beni Tara
Ro: Scanează-mă
Pl: Przeskanuj mnie
Cs: Naskenuj mě
Zh: 扫描二维码
Ja: スキャンして



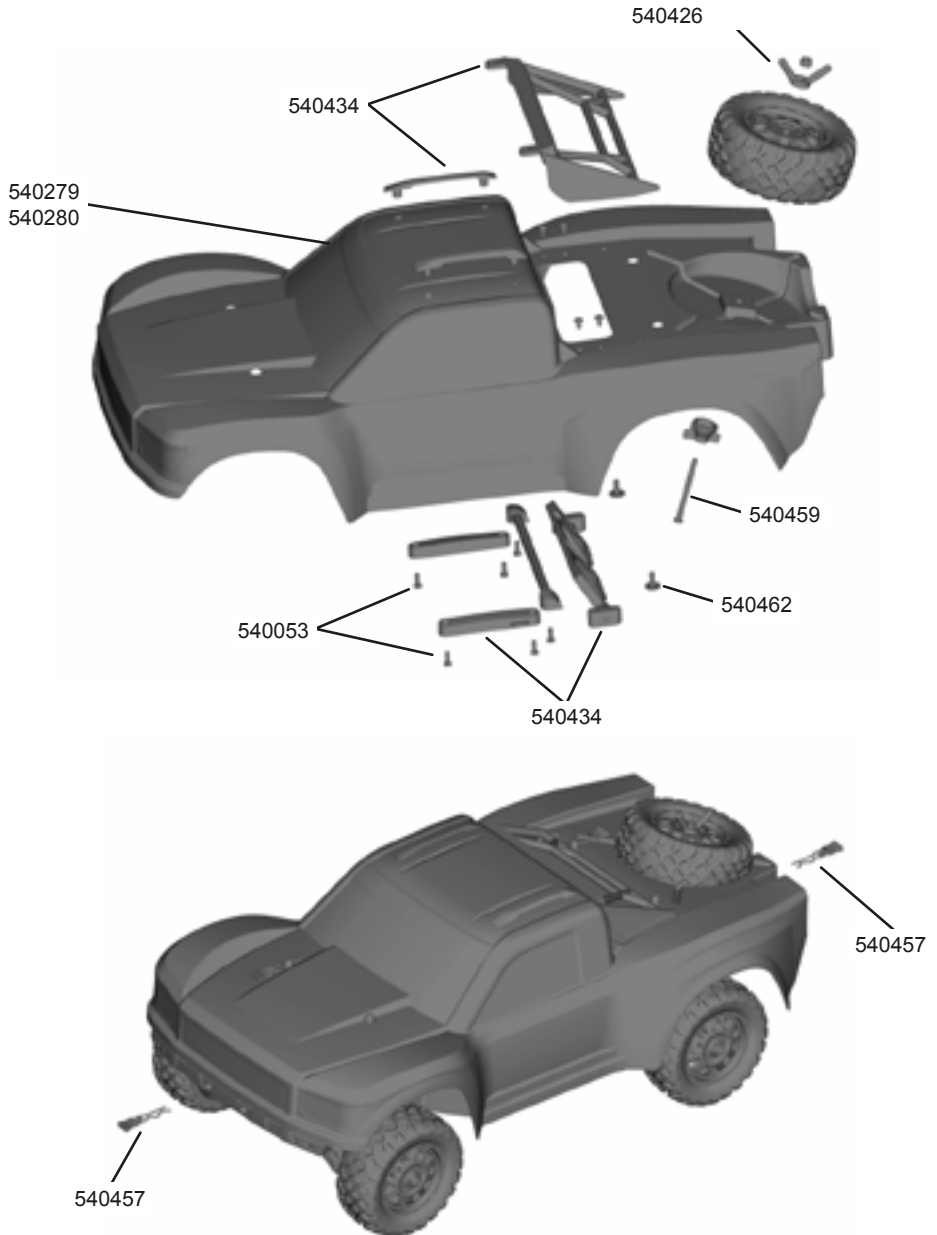
En: Parts List
De: Stückliste
Fr: Nomenclature
Es: Liste des pièces
Fi: Osaluettelo
No: Reservdelistsite
Da: Deleliste
Sv: Reservdelslista

Pt: Lista de peças
It: Elenco dei componenti
Tr: Parça Listesi
Ro: Listă de piese
Pl: Lista części
Cs: Seznam dílů
Zh: 零件清单
Ja: 部品表

Parts #	Description	Parts #	Description
540279	Vyper SC Printed Body - Red/Orange	540044	Ball Bearings 7.93×12.7×3.95mm (8pcs)
540280	Vyper SC Printed Body - Blue/Orange	540045	Ball Bearings 6.35×9.53×3.17mm (8pcs)
540420	Main Chassis	540453	M4 Flanged Lock Nuts (6pcs)
540421	Upper Deck & Motor Mount	540454	Wheel Hex Pins 2×10mm (8pcs)
540422	Front Bumper Set	540041	Wheel Hex (8pcs)
540423	Rear Bumper Set	540144	Motor Heatsink
540424	Chassis Side Guards Set	540455	Brushless Motor 2840 KV3800
540425	Front & Rear Shock Tower Set with Body posts	540456	3-Wire Steering Servo
540426	Steering Posts, Ackerman & Servo Plate	540247	7.4V 1600mAh LiPo Battery Pack (T-Plug)
540427	Steering Link & Servo Link Set	540457	Body Clips (4pcs)
540428	Front Aluminum Shock Set (Assembled/2pcs)	540043	7.4V USB Charger
540429	Rear Aluminum Shock Set (Assembled/2pcs)	540040	Battery Strap
540430	Front Lower Suspension Arm Set (2pcs)	540458	Pan Head Tapping Screws PBHO3×12mm (12pcs)
540431	Front Upper Link Set (2pcs)	540152	M3×3mm Set Screws (12pcs)
540432	Rear Lower Suspension Arm Set (2pcs)	540153	Pan Head Tapping Screws PBHO2.6×8mm (12pcs)
540433	Rear Upper Suspension Arm Set (2pcs)	540158	Countersunk Tapping Screws KBHO2.6×8mm (12pcs)
540434	Body Accessory Set	540459	Pan Head Screws 3×30mm (12pcs)
540435	Assembled Differential	540048	Pan Head Tapping Screws PBHO2.6×10mm (12pcs)
540436	Steering Hubs (2pcs)	540460	Pan Head Tapping Screws PBHO2.6×6mm (12pcs)
540437	C-Hub Set (2pcs)	540351	Pan Head Tapping Screws BMHO2.5×8mm (12pcs)
540438	Rear Hubs (2pcs)	540053	Pan Head Tapping Screws PBHO2.6×12mm (12pcs)
540439	Dogbone Driveshaft (2pcs)	540461	Countersunk Tapping Screw 2×5mm (12pcs)
540440	Front Axle Axle (2pcs)	540462	Flange Tapping Screws PWAO2.3×7mm (12pcs)
540441	Rear Axle Axle (2pcs)	540057	Flange Tapping Screws PWTHO2.6×12mm (12pcs)
540442	Differential Cup (2pcs)	540354	Pan Head Tapping Screws PBHO2×4mm (12pcs)
540443	Center Shaft & Cup Set	540056	Countersunk Tapping Screws KBHO2.3×12mm
540444	50T Spur Gear (0.6M)	540464	Blackzon BL14-200-3S 2 in 1 ESC/Receiver
540445	Upper Suspension Hinge Bolts (4pcs)	540465	ESC/Receiver Cooling Fan
540446	Lower Suspension Hinge Pins (4pcs)	540467	Blackzon BTX-243- 2.4GHz 3Ch Transmitter
540243	12mm Hex Hub (Metal/4pcs)	540468	LED Taillight
540143	4.8mm Ball Studs (8pcs)		
540447	3.8mm Metal Balls (12pcs)		
540448	Pinion Gear 16T with Screw Set		
540449	LED Headlight		
540058	Steering Hub Step Screws (8pcs)		
540450	Steering Posts (4pcs)		
540451	Assembled Wheel & Tyre Set (2pcs)		
540452	Steering Hub Bolts 2.8×12.5mm (4pcs)		

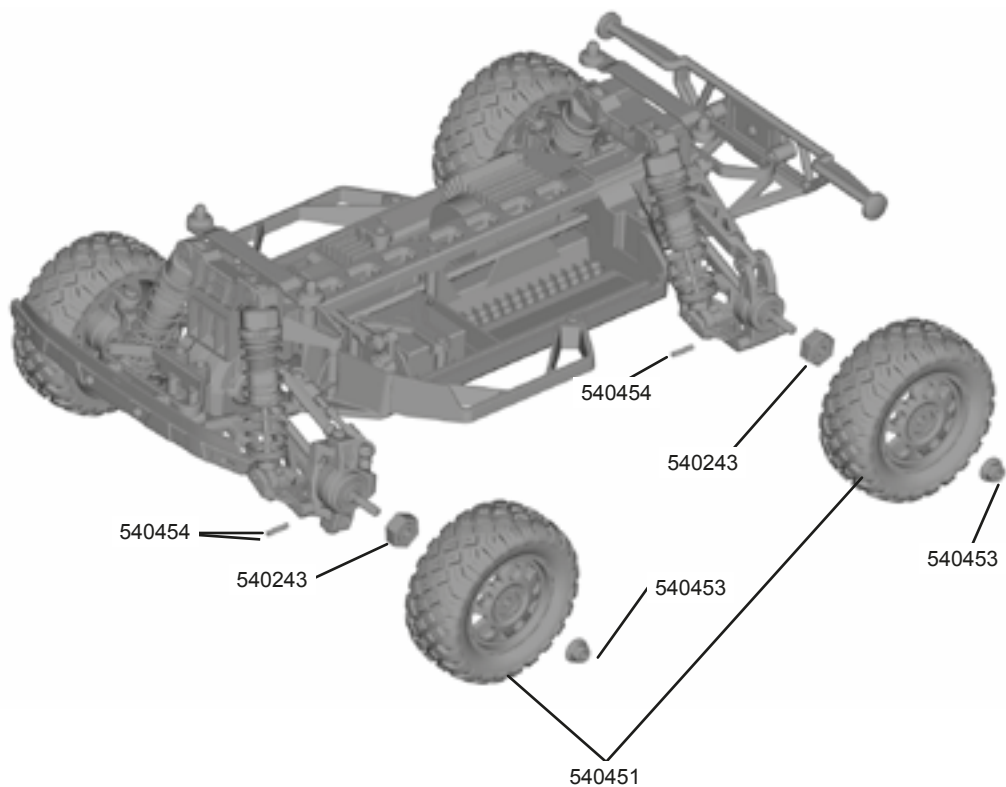
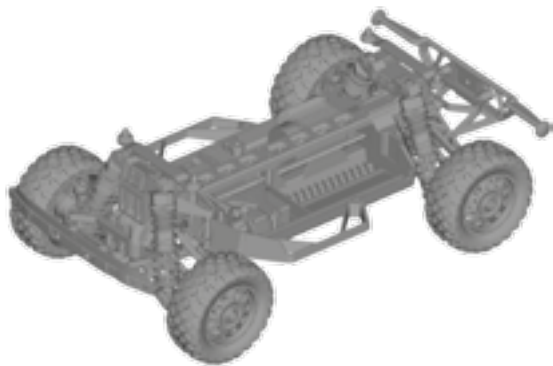
En: Exploded Views
De: Explosionszeichnung
Fr: Vue éclatée
Es: Vista explosionada

Fi: Räjätyskuva
No: Sprengskisse
Da: Eksploderet visning
Sv: Exploderad vy



Pt: Vista explodida
It: Vista esplosa
Tr: Patlatılmış Görünüm
Ro: Vedere explodată

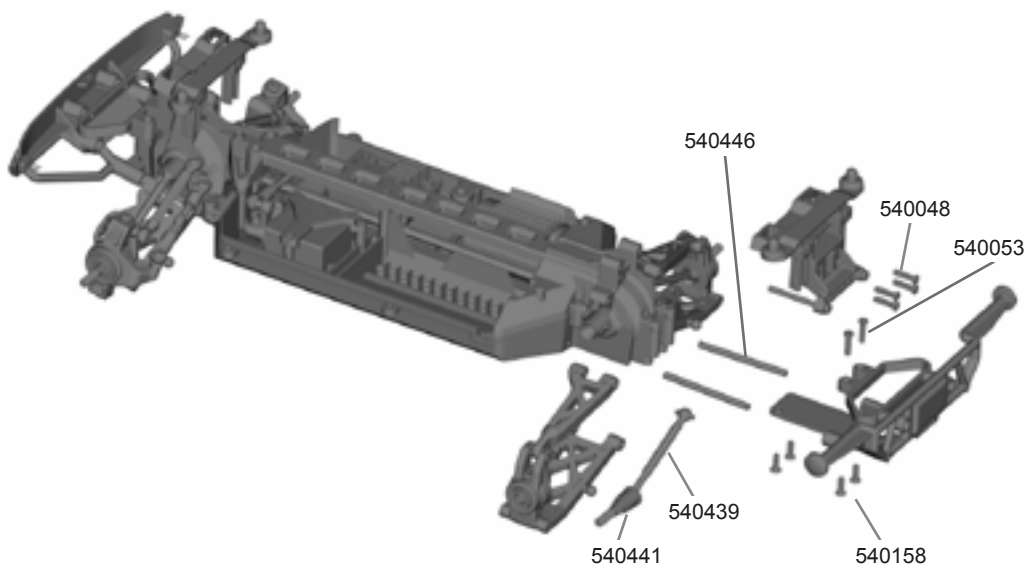
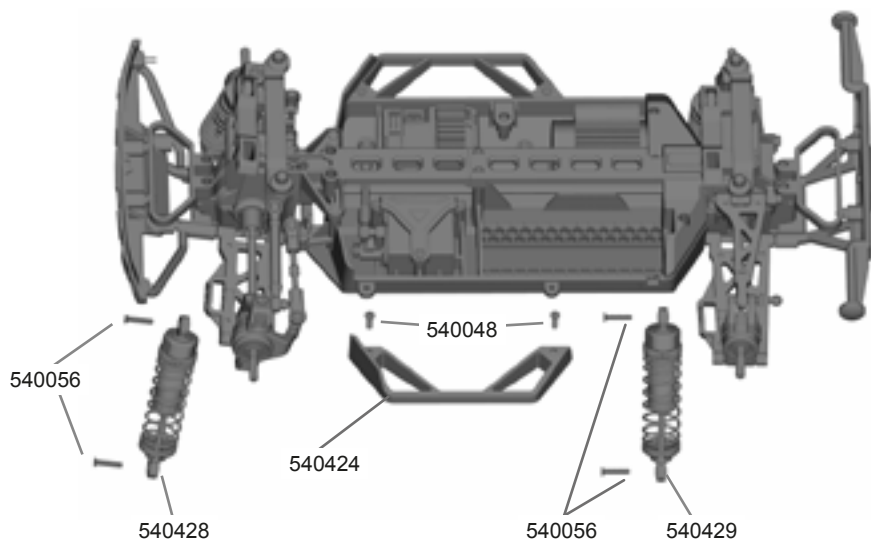
Pl: Widok rozłożony
Cs: Rozložený pohled
Zh: 爆炸图
Ja: 分解図



3-1

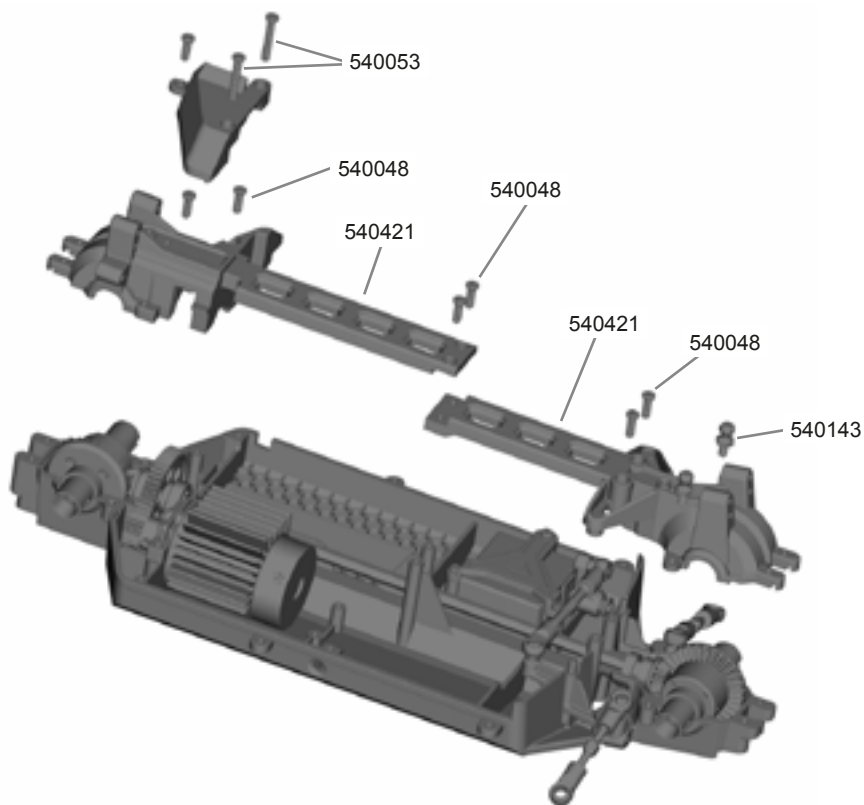
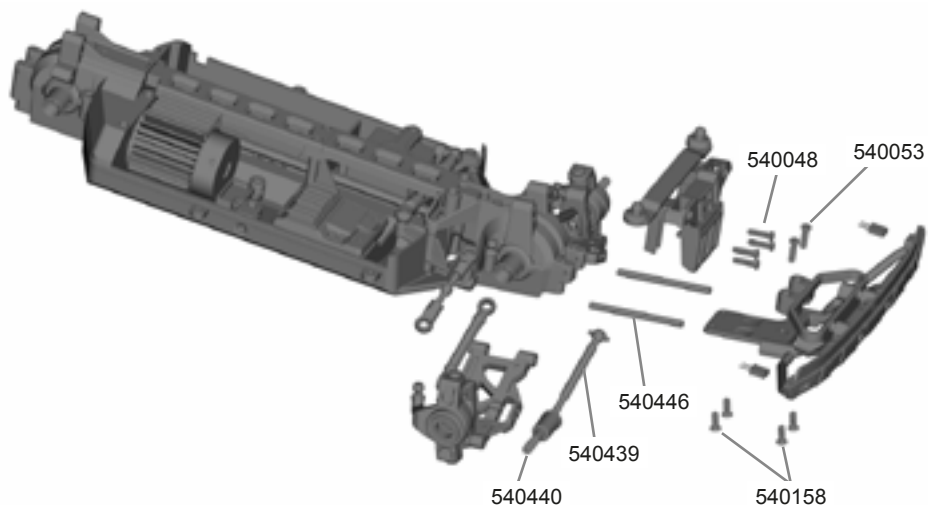
En: Chassis Assembly
De: Fahrgestellmontage
Fr: Assemblage du châssis
Es: Montaje del chasis

Fi: Alustan kokoonpano
No: Chassismontering
Da: Chassis samling
Sv: Chassimontering



Pt: Montagem do chassi
It: Assemblaggio del telaio
Tr: Şasi montaji
Ro: Asamblare şasiu

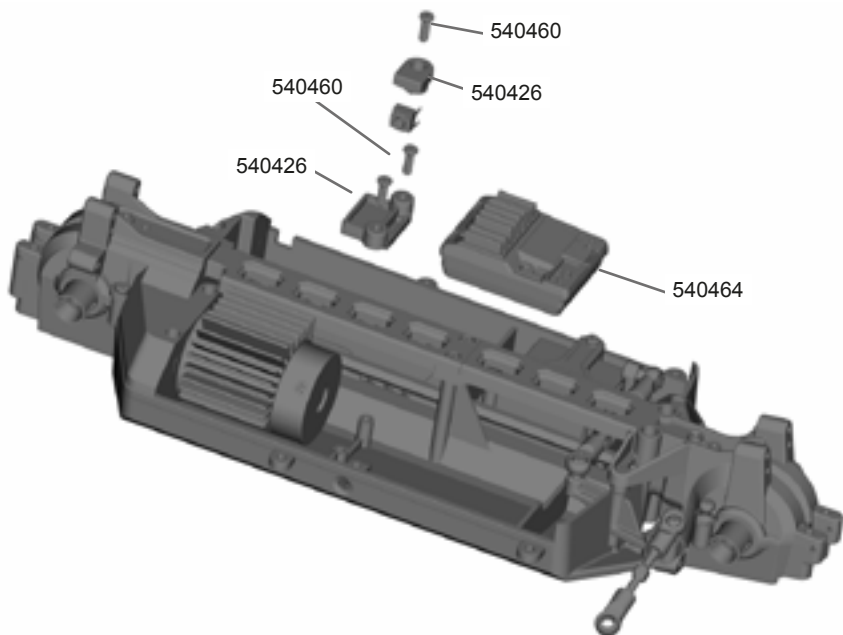
Pl: Montaż podwozia
Cs: Montáž podvozku
Zh: 底盘组装
Ja: シャーシ組立



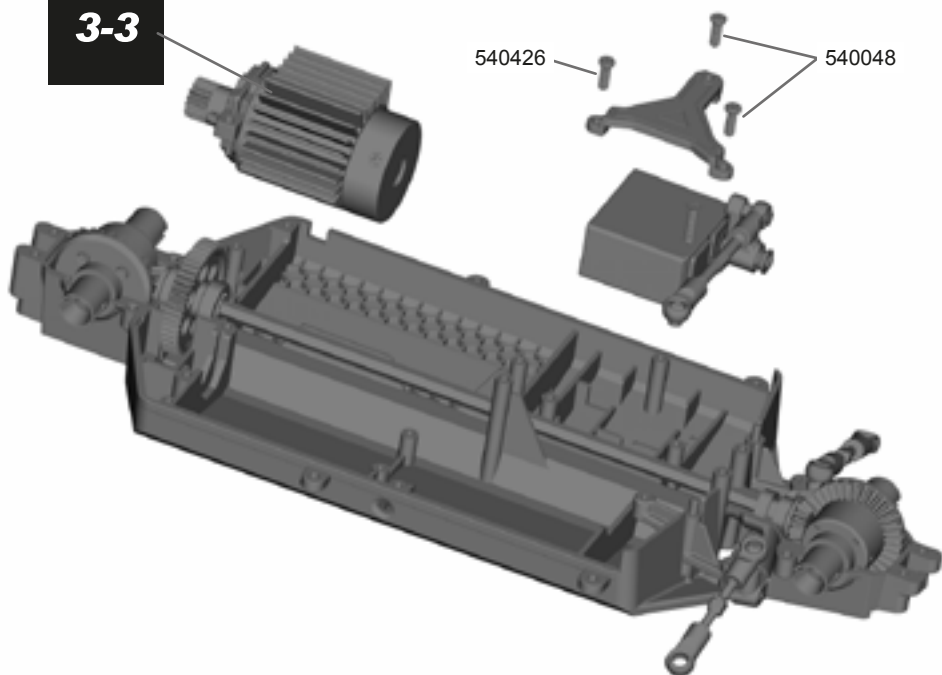
3-1

En: Chassis Assembly
De: Fahrgestellmontage
Fr: Assemblage du châssis
Es: Montaje del chasis

FI: Alustan kokoonpano
No: Chassismontering
Da: Chassis samling
Sv: Chassimontering

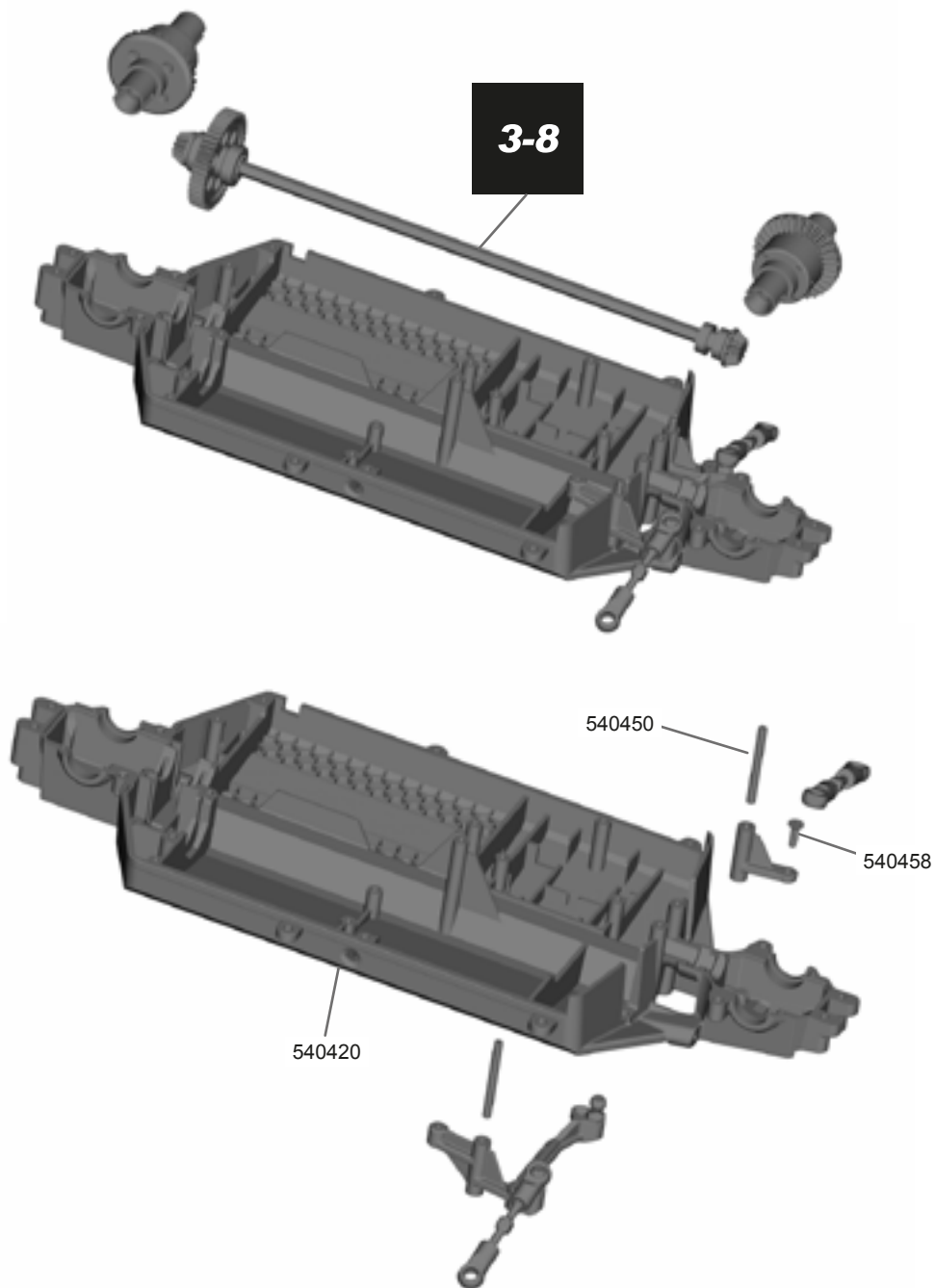


3-3



Pt: Montagem do chassi
It: Assemblaggio del telaio
Tr: Şasi montaji
Ro: Asamblare şasiu

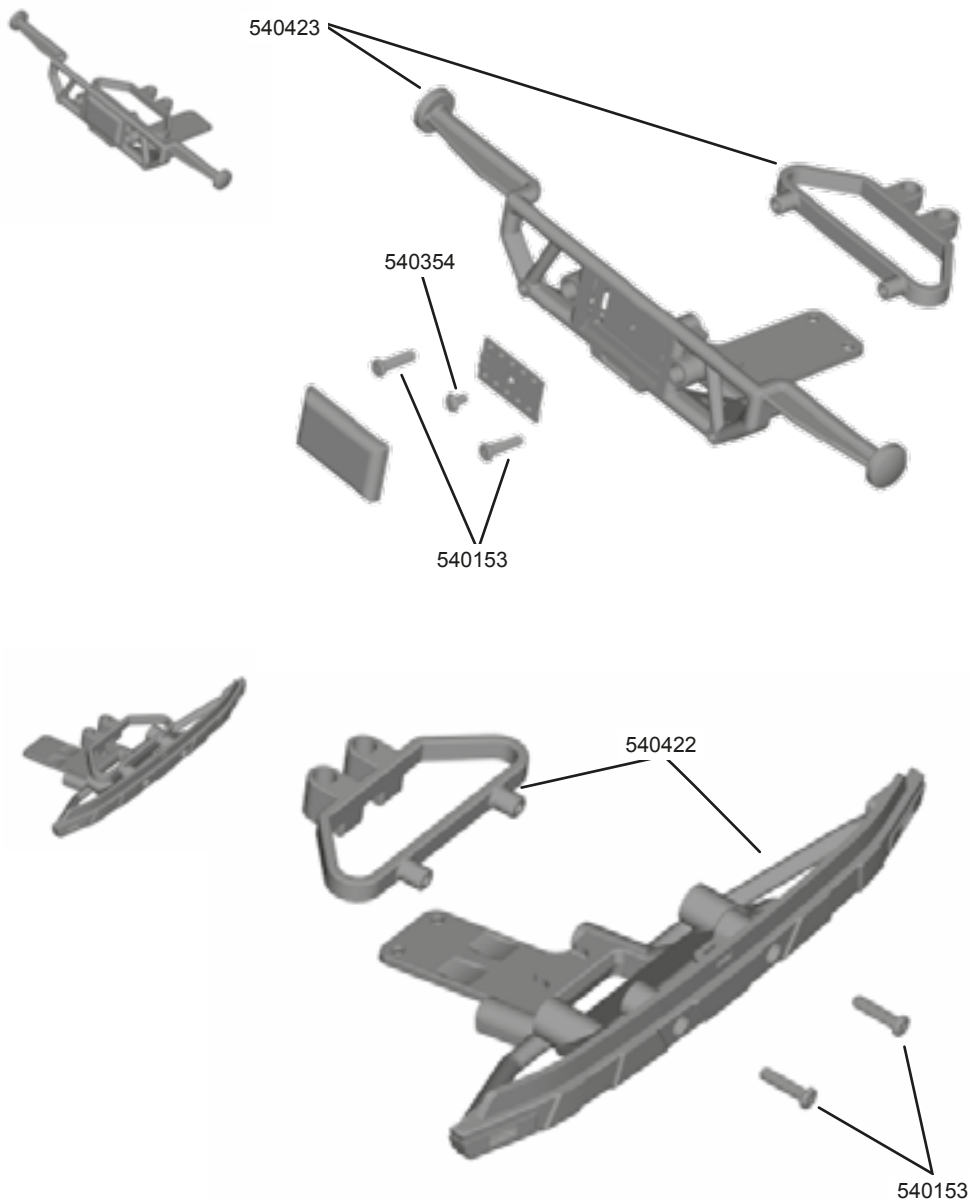
Pl: Montáž podvozka
Cs: Montáž podvozku
Zh: 底盘组装
Ja: シャーシ組立



3-2

En: Front and rear bumper
De: Vordere und hintere Stoßstange
Fr: Pare-chocs avant et arrière
Es: Parachoques delantero y trasero
Fi: Etu- ja takapuskuri
No: Front- og bakfanger
Da: For- og bagkofanger
Sv: Främre och bakre stötfångare

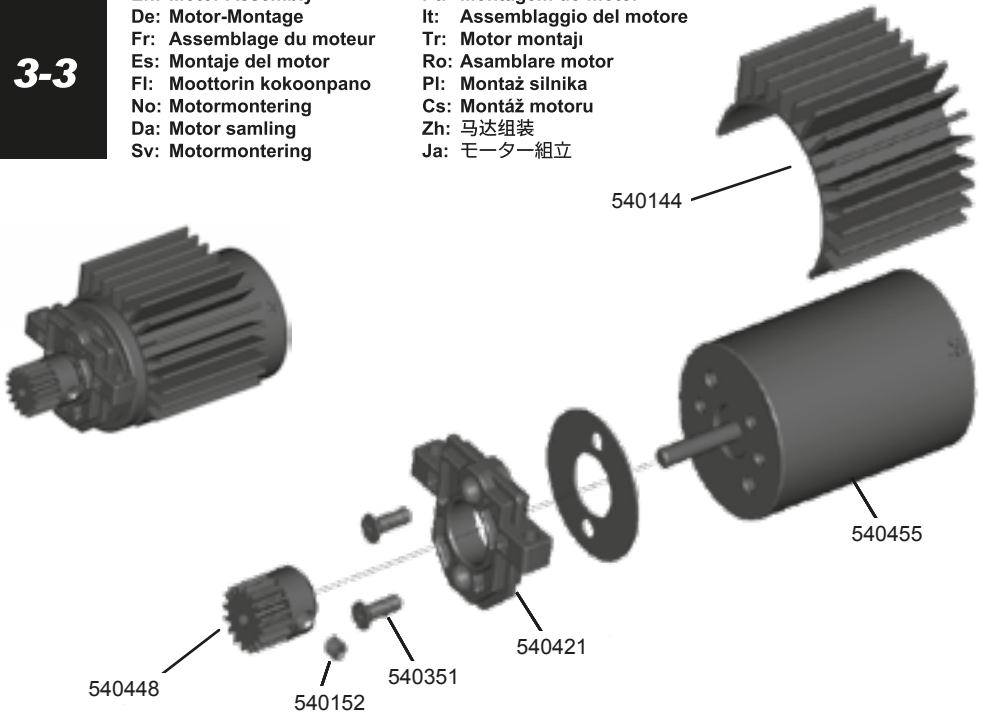
Pt: Para-choques dianteiro e traseiro
It: Paraurti anteriore e posteriore
Tr: Ön ve arka tampon
Ro: Bară față și spate
Pl: Przedni i tylny zderzak
Cs: Přední a zadní nárazník
Zh: 前后保险杠
Ja: フロントおよびリアバンパー



3-3

En: Motor Assembly
De: Motor-Montage
Fr: Assemblage du moteur
Es: Montaje del motor
Fi: Moottorin kokoonpano
No: Motormontering
Da: Motor samling
Sv: Motormontering

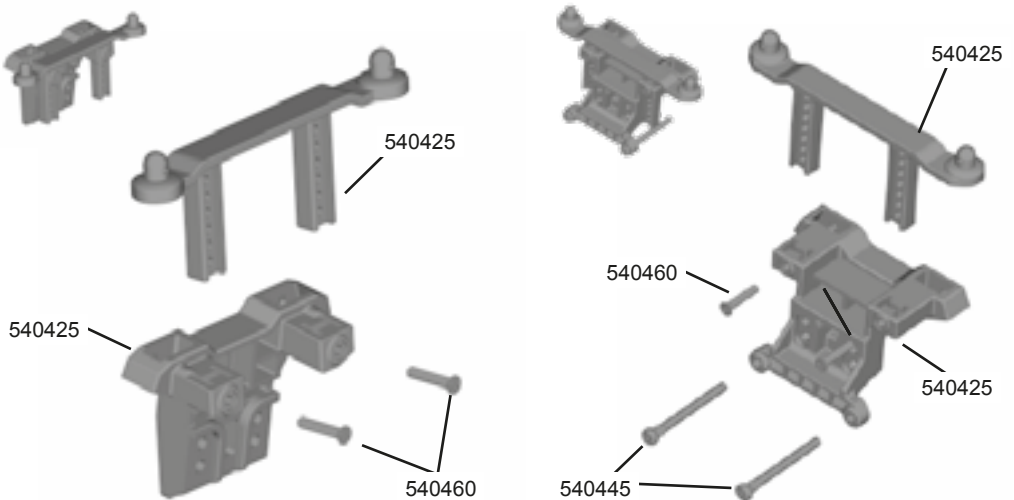
Pt: Montagem do motor
It: Assemblaggio del motore
Tr: Motor montajı
Ro: Asamblare motor
Pl: Montaż silnika
Cs: Montáž motoru
Zh: 马达组装
Ja: モーター組立



3-4

En: Front & rear shock tower
De: Vorderer und hinterer Dämpferbrücke
Fr: Tour d'amortisseur avant et arrière
Es: Torre de amortiguador delantera y trasera
Fi: Etu- ja takaiskunvaimennintorni
No: Front- og bakdempertårn
Da: Forreste og bageste støddæmpertårn
Sv: Främre och bakre stötdämpartorn

Pt: Torre de amortecedor dianteira e traseira
It: Torre ammortizzatore anteriore e posteriore
Tr: Ön ve arka amortisör kulesi
Ro: Turn amortizor față și spate
Pl: Przednia i tylna wieża amortyzatora
Cs: Přední a zadní věž tlumiče
Zh: 前后避震塔
Ja: フロント&リアショックタワー

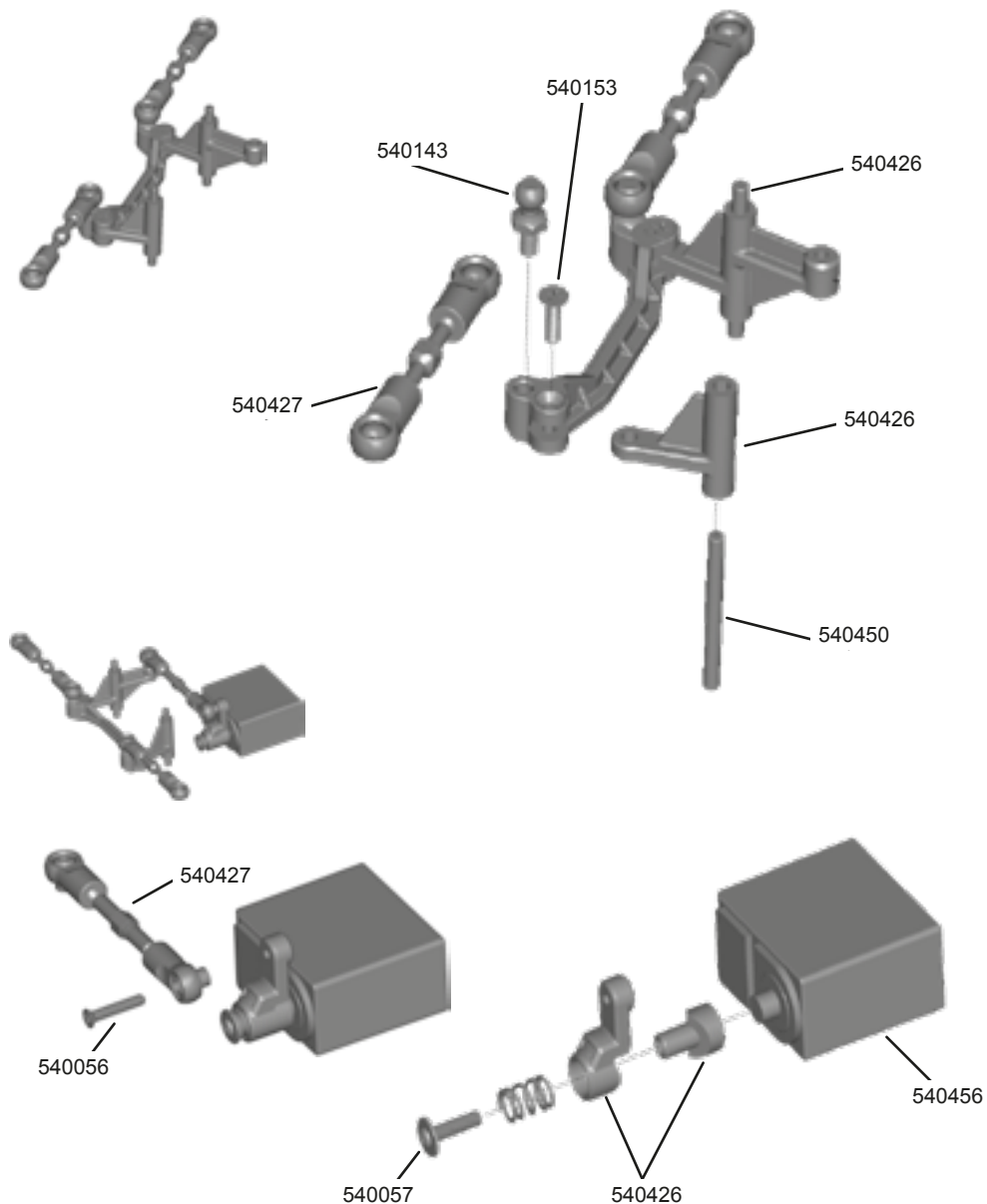


3-5

En: Steering Assemblies
De: Motor-Montage
Fr: Assemblage du moteur
Es: Montaje del motor
Fl: Moottorin kokoonpano
No: Motormontering

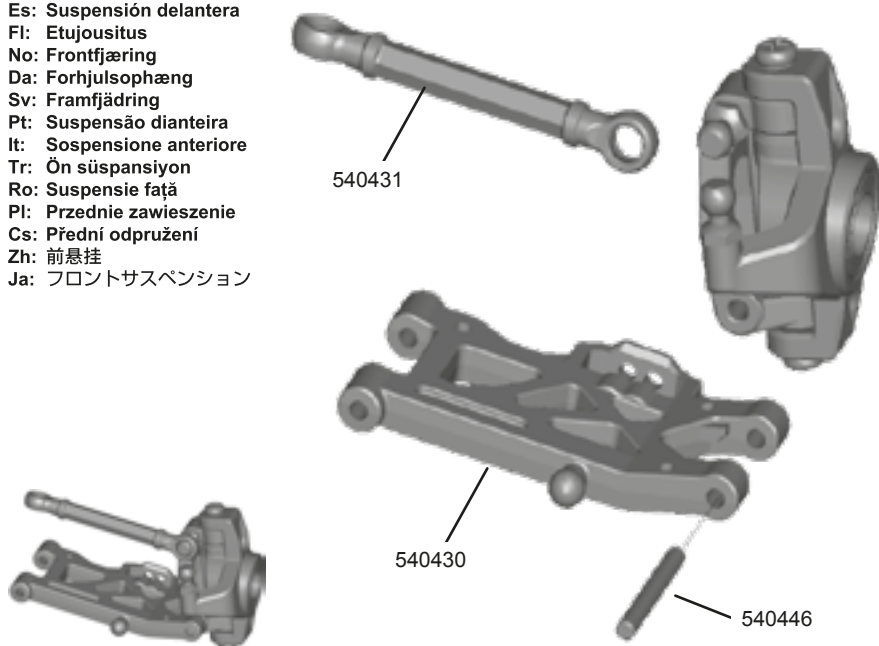
Da: Motor samling
Sv: Motormontering
Pt: Montagem do motor
It: Assemblaggio del motore
Tr: Motor montaji
Ro: Asamblare motor

Pl: Montaż silnika
Cs: Montáž motoru
Zh: 马达组装
Ja: モーター組立



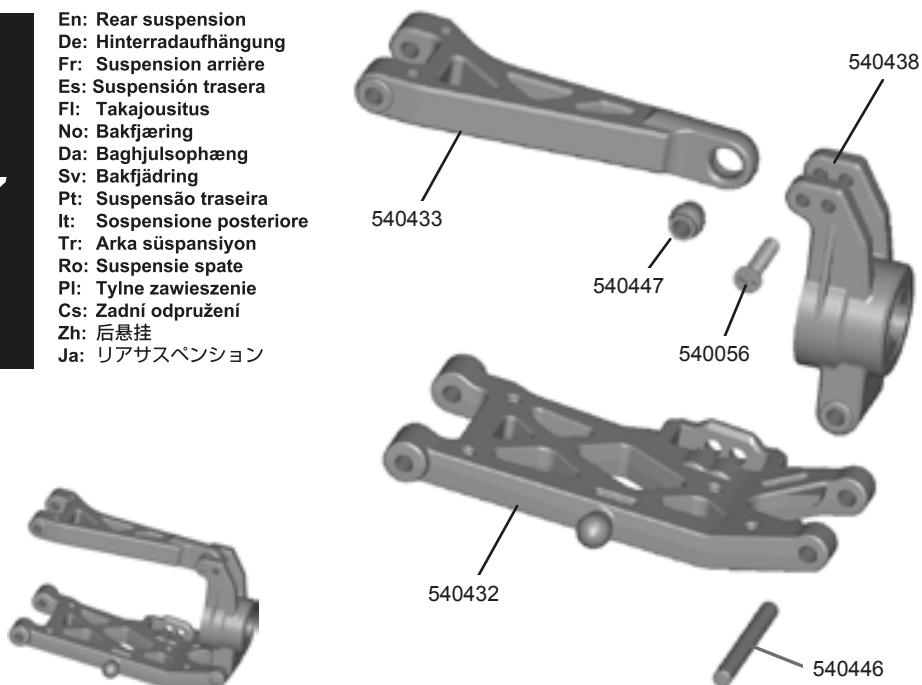
3-6

En: Front suspension
De: Vorderradaufhängung
Fr: Suspension avant
Es: Suspensión delantera
Fi: Etujousitus
No: Frontfjæring
Da: Forhjulsofhæng
Sv: Framfjädring
Pt: Suspensão dianteira
It: Sospensione anteriore
Tr: Ön süspansiyon
Ro: Suspensie față
Pl: Przednie zawieszenie
Cs: Přední odpružení
Zh: 前悬挂
Ja: フロントサスペンション



3-7

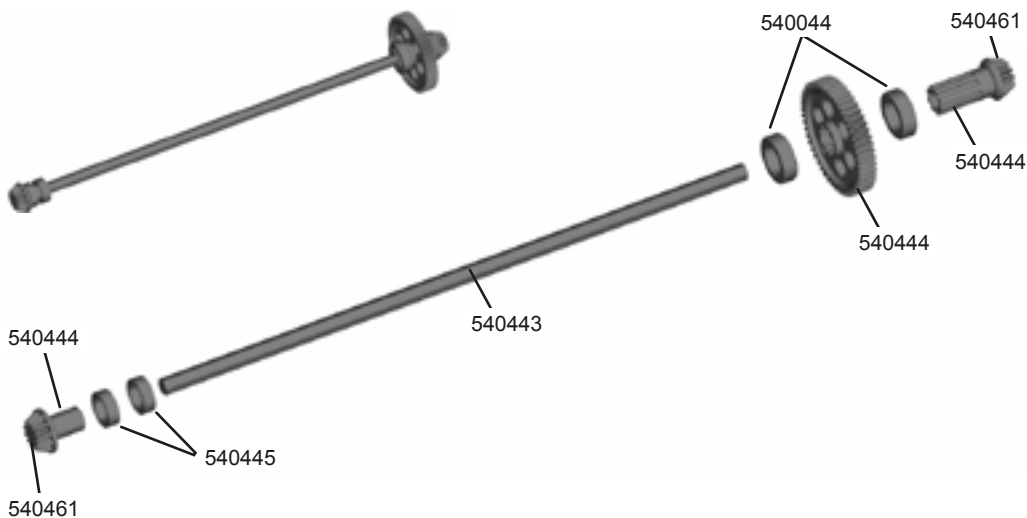
En: Rear suspension
De: Hinterradaufhängung
Fr: Suspension arrière
Es: Suspensión trasera
Fi: Takajousitus
No: Bakfjæring
Da: Baghjulsofhæng
Sv: Bakfjädring
Pt: Suspensão traseira
It: Sospensione posteriore
Tr: Arka süspansiyon
Ro: Suspensie spate
Pl: Tylne zawieszenie
Cs: Zadní odpružení
Zh: 后悬挂
Ja: リアサスペンション



3-8

En: Center drive train
De: Zentraler antriebsstrang
Fr: Transmission centrale
Es: Transmisión central
Fi: Keskiälveto
No: Senterdrivverk
Da: Centralt drivsystem
Sv: Centralt drivsystem

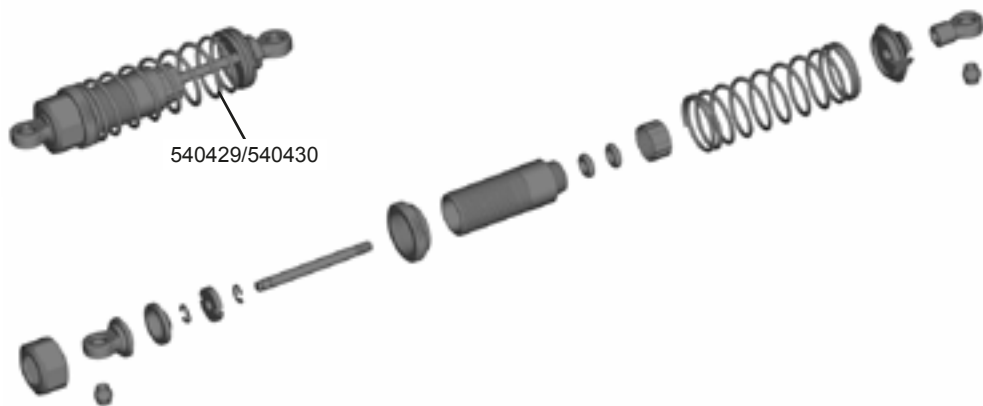
Pt: Trem de transmissão central
It: Trasmissione centrale
Tr: Merkezi aktarma sistemi
Ro: Transmisie centrală
Pl: Centralny układ napędowy
Cs: Centrální pohon
Zh: 中央传动系统
Ja: センタードライブトレイン



3-9

En: Shock Assembly
De: Stoßdämpfer-Montage
Fr: Assemblage de l'amortisseur
Es: Montaje del amortiguador
Fi: Iskunvaimennin kokoonpano
No: Støtdempermontering
Da: Støddæmper samling
Sv: Støtdämparmontering

Pt: Montagem do amortecedor
It: Assemblaggio dell'ammortizzatore
Tr: Amortisör montajı
Ro: Asamblare amortizor
Pl: Montaż amortyzatora
Cs: Montáž tlumiče
Zh: 缓冲器组装
Ja: ショックアセンブリ



3-10

En: Differential assembly
De: Differentialmontage
Fr: Assemblage du différentiel
Es: Montaje del diferencial
Fi: Tasauspyörästön kokoonpano
No: Differensialmontering
Da: Differentialsamling
Sv: Differentialmontering

Pt: Montagem do diferencial
It: Assemblaggio del differenziale
Tr: Diferansiyel montajı
Ro: Asamblare diferențial
Pl: Montaż mechanizmu różnicowego
Cs: Montáž diferenciálu
Zh: 差速器组件
Ja: デファレンシャルアセンブ

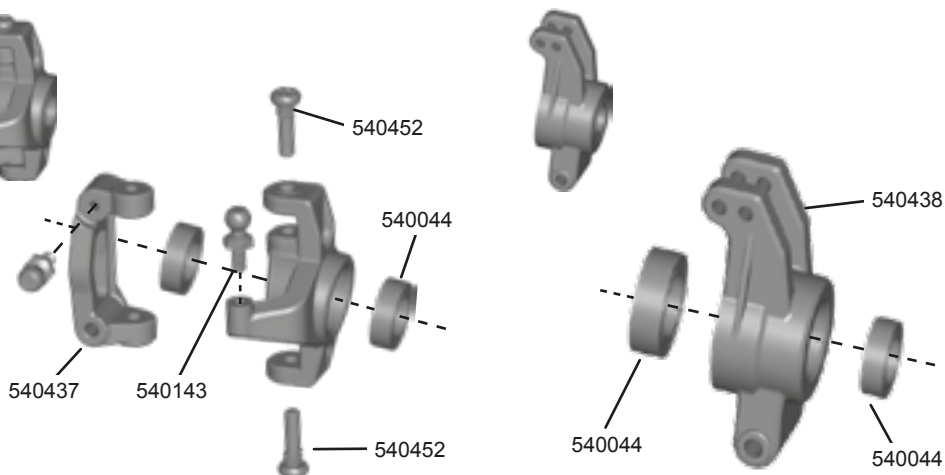


3-11

En: Steering hubs
De: Lenknaben
Fr: Moyeux de direction
Es: Portamosos de dirección
Fi: Ohjausnavat
No: Styrenav

Da: Styrenav
Sv: Styrnav
Pt: Cubos de direção
It: Mozzi dello sterzo
Tr: Direksiyon poryaları
Ro: Butuci de direcție

Pl: Piasty kierownicze
Cs: Řídicí náboje
Zh: 转向轮毂
Ja: ステアリングハブ



BLACKZON

HPI RACING A/S

Jegindoevej 21
8800 Viborg, Denmark
WWW.BLACKZON.COM