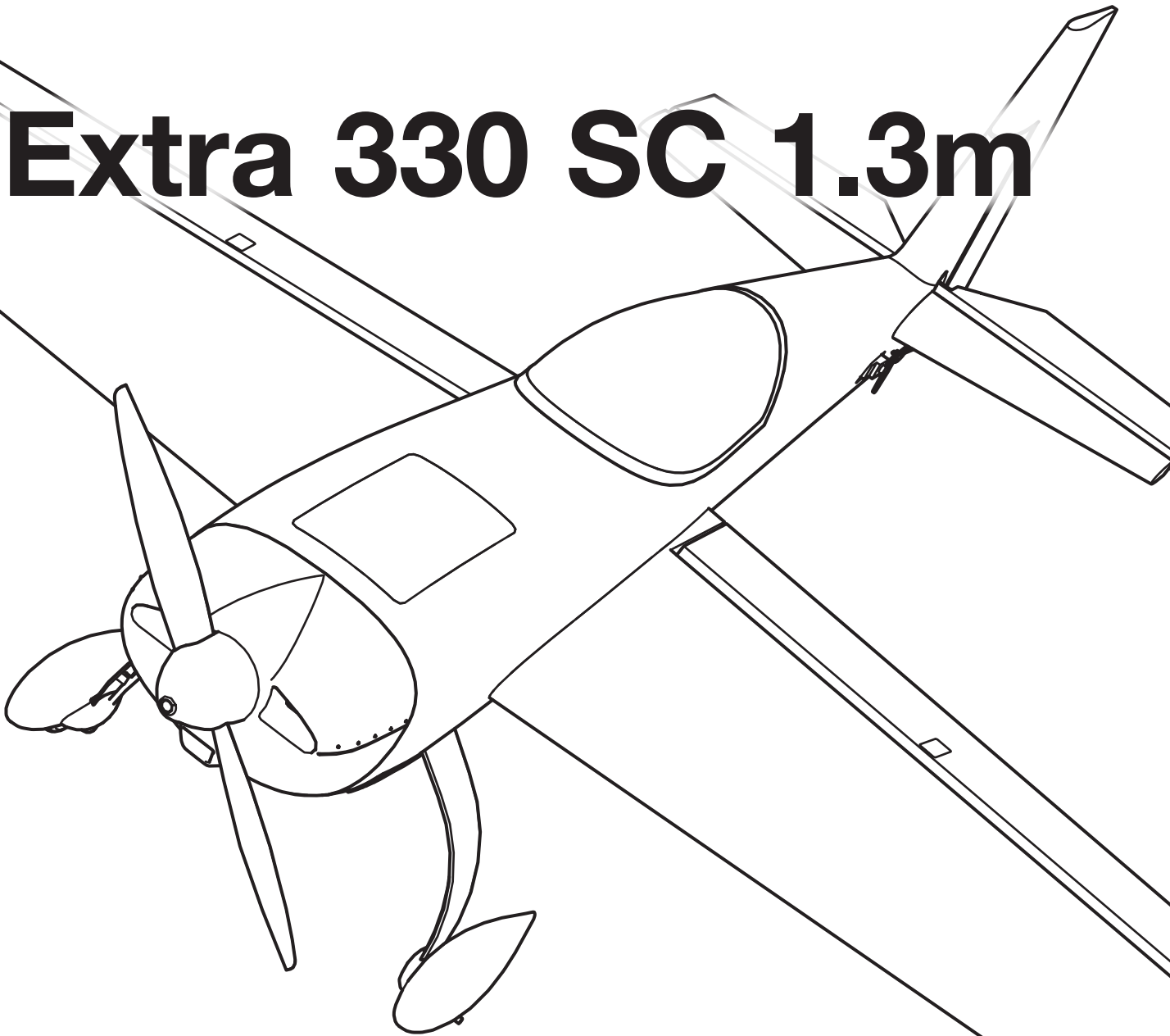


# Extra 330 SC 1.3m



**Instruction Manual**  
**Bedienungsanleitung**  
**Manuel d'utilisation**  
**Manuale di Istruzioni**

Scan the QR code and select the Manuals and Support quick links from the product page for the most up-to-date manual information.  
Scannen Sie den QR-Code und wählen Sie auf der Produktseite die Quicklinks Handbücher und Unterstützung, um die aktuellsten Informationen zu Handbücher.  
Scannez le code QR et sélectionnez les liens rapides Manuals and Support sur la page du produit pour obtenir les informations les plus récentes sur le manuel.  
Scannerizzare il codice QR e selezionare i Link veloci Manuali e Supporto dalla pagina del prodotto per le informazioni manuali più aggiornate.



EFL05050



EFL05075

## HINWEIS

Alle Anweisungen, Garantien und andere Begleitdokumente können von Horizon Hobby, LLC nach eigenem Ermessen geändert werden. Um aktuelle Produktinformationen zu erhalten, besuchen Sie <http://www.horizonhobby.com> oder [towerhobbies.com](http://towerhobbies.com) und klicken Sie auf die Registerkarte Support oder Ressourcen für dieses Produkt.


## BEGRIFFSERKLÄRUNG

Die folgenden Begriffe werden in der gesamten Produktliteratur verwendet, um die Gefährdungsstufen im Umgang mit dem Produkt zu definieren:

**WARNUNG:** Verfahren, die bei nicht ordnungsgemäßer Durchführung womöglich Schäden an Eigentum, Kollateralschäden und schwere Verletzungen ODER höchstwahrscheinlich oberflächliche Verletzungen verursachen können.

**ACHTUNG:** Verfahren, die bei nicht ordnungsgemäßer Durchführung womöglich Schäden an physischem Eigentum UND schwere Verletzungen verursachen können.

**HINWEIS:** Verfahren, die bei nicht ordnungsgemäßer Durchführung womöglich Schäden an physischem Eigentum UND geringfügige oder keine Verletzungen verursachen können.


 **WARNUNG:** Lesen Sie die GESAMTE Bedienungsanleitung, um sich vor Inbetriebnahme mit den Funktionen des Produkts vertraut zu machen. Eine nicht ordnungsgemäße Bedienung des Produkts kann das Produkt und persönliches Eigentum schädigen und schwere Verletzungen verursachen. Dies ist ein hoch entwickeltes Produkt für den Hobbygebrauch. Es muss mit Vorsicht und Umsicht bedient werden und erfordert einige mechanische Grundfertigkeiten. Wird das Produkt nicht sicher und umsichtig verwendet, so könnten Verletzungen oder Schäden am Produkt oder anderem Eigentum entstehen. Dieses Produkt ist nicht für den Gebrauch durch Kinder ohne direkte Aufsicht eines Erwachsenen vorgesehen. Versuchen Sie nicht, das Produkt ohne Zustimmung von Horizon Hobby, LLC zu zerlegen, mit nicht kompatiblen Komponenten zu verwenden oder beliebig zu verbessern. Dieses Handbuch enthält Sicherheitshinweise sowie Anleitungen zu Betrieb und Wartung. Es ist unerlässlich, dass Sie alle Anleitungen und Warnungen in diesem Handbuch vor dem Zusammenbau, der Einrichtung oder der Inbetriebnahme lesen und diese befolgen, um eine korrekte Bedienung zu gewährleisten und Schäden bzw. schwere Verletzungen zu vermeiden.

**ALTERSEMPFEHLUNG: Nicht für Kinder unter 14 Jahren. Dies ist kein Spielzeug.**

## Sicherheitsmaßnahmen und Warnungen

Als Benutzer dieses Produkts sind ausschließlich Sie für einen Betrieb verantwortlich, der weder Sie selbst noch andere gefährdet, bzw. der weder das Produkt noch Eigentum anderer beschädigt.

- Halten Sie stets in alle Richtungen einen Sicherheitsabstand zu Ihrem Modell ein, um Kollisionen und Verletzungen zu vermeiden. Dieses Modell wird über ein Funksignal gesteuert. Funksignale können von außerhalb gestört werden, ohne dass Sie darauf Einfluss nehmen können. Störungen können zu einem vorübergehenden Verlust der Steuerungskontrolle führen.
- Betreiben Sie Ihr Modell stets auf offenen Geländen, weit ab von Autos, Verkehr und Menschen.
- Befolgen Sie die Anweisungen und Warnungen für dieses Produkt und jedwedes optionales Zubehörteil (Ladegeräte, wieder aufladbare Akkus etc.) stets sorgfältig.
- Halten Sie sämtliche Chemikalien, Kleinteile und elektrische Komponenten stets außer Reichweite von Kindern.
- Vermeiden Sie den Wasserkontakt aller Komponenten, die nicht speziell dafür ausgelegt und entsprechend geschützt sind. Feuchtigkeit beschädigt die Elektronik.
- Nehmen Sie niemals ein Element des Modells in Ihren Mund, da dies zu schweren Verletzungen oder sogar zum Tod führen könnte.
- Betreiben Sie Ihr Modell niemals mit schwachen Senderbatterien.
- Behalten Sie das Modell stets im Blick und unter Kontrolle.
- Verwenden Sie nur vollständig aufgeladene Akkus.
- Behalten Sie den Sender stets eingeschaltet, wenn das Modell eingeschaltet ist.
- Entfernen Sie stets den Akku, bevor Sie das Modell auseinandernehmen.
- Halten Sie bewegliche Teile stets sauber.
- Halten Sie die Teile stets trocken.
- Lassen Sie die Teile stets auskühlen, bevor Sie sie berühren.
- Entfernen Sie nach Gebrauch stets den Akku.
- Stellen Sie immer sicher, dass der Failsafe vor dem Flug ordnungsgemäß eingestellt ist.
- Betreiben Sie das Modell niemals bei beschädigter Verkabelung.
- Berühren Sie niemals sich bewegende Teile.

 **WARNUNG VOR GEFÄLSCHTEN PRODUKTEN:** Sollten Sie jemals eine Spektrum Komponente ersetzen wollen, kaufen Sie die benötigten Ersatzteile immer bei Horizon Hobby oder einem von Horizon Hobby autorisierten Händler, um sicherzugehen, dass Sie beste Spektrum Qualität erhalten. Horizon Hobby, LLC lehnt jedwede Haftung, Garantie und Serviceleistung in Bezug auf, aber nicht ausschließlich für, Kompatibilitäts- und Leistungsansprüche von gefälschten Produkten oder Produkten, die angeben mit DSM oder Spektrum kompatibel zu sein, ab.

## Registrierung

Registrieren Sie Ihr Produkt heute, um zu unserer Mailing-Liste zu gehören und mit Produktaktualisierungen Angeboten und E-Flite News auf dem neuesten Stand zu sein.



## Inhaltsverzeichnis

Erforderliches Werkzeug .....	20
SAFE Select-Technologie (BNF Basic).....	21
Senderprogrammierung (BNF Basic) .....	21
Zusammenbau des Modells .....	22
Zentrieren der Steuerflächen.....	24
Auswahl und Montage des PNP-Empfängers.....	24
Failsafe und allgemeine Tipps für die Binding.....	25
Binden von Sender und Empfänger/SAFE Select .....	25
Schalterbelegung von SAFE Select .....	26
Akkumontage und Aktivierung des Geschwindigkeitsreglers .....	26
Schwerpunkt (CG).....	26
Horn- und Servoarm-Einstellungen .....	27
AS3X-Kontrolle Lenktest (BNF Basic).....	27
Steuerrichtungstests.....	28
Ausschläge der Steuerflächen.....	28
Trimmmung während des Fluges (BNF Basic) .....	29
Flugtipps und Reparaturen.....	29
Nach dem Flug .....	29
Motorwartung .....	30
Ersatzteile.....	30
Liste der empfohlenen Teile .....	30
Optionale Bauteile.....	30
AS3X Fehlerbehebung.....	31
Fehlerbehebung.....	31
Haftungsbeschränkung .....	32
Garantie und Service Kontaktinformationen.....	33
Konformitätshinweise für die Europäische Union.....	33

## Spezifikationen

<b>Spannweite</b>	1308mm
<b>Länge</b>	1260mm
<b>Gewicht</b>	Ohne Akku: 1804g Mit empfohlenem 4S 3200mAh Flug-Akku: 2131g

## Enthaltene Ausrüstung

<b>Empfänger*</b>	Spektrum AR631 6CH AS3X/SAFE Empfänger (SPMAR631)
<b>ESC</b>	Avian 85-Amp Smart Lite Bürstenloser Geschwindigkeitsregler, 3S-6S IC3 (SPMXAE85B)
<b>Motor</b>	Bürstenloser Außenläufermotor; 4346-910 Kv 14-polig (SPM-1006)
<b>Propeller</b>	13x6 Holzpropeller (EFL11592)
<b>Servos</b>	(4) 23g Digitaler Servo mit Metallgetriebe (EFL11598)

\*Diese Komponenten sind nicht im Lieferumfang der Plug-and-Play-Version (PNP) dieses Produkts enthalten.

## Empfohlene Ausrüstung

<b>Sender</b>	NX8 8 Kanal DSMX Sender (SPMR8200)
<b>Flug-Akku</b>	3200mAh 4S 14.8V Smart LiPo Akku 30C; IC3 (SPMX32004S30), 3200mAh 4S 14.8V Smart G2 LiPo 50C; IC3 (SPMX324S50)
<b>Akkuladegerät</b>	Smart S1400 G2 Wechselstrom-Ladegerät, 1x400W (SPMXC2040)

## Sonderzubehör

SPMR7100	Nur NX7-Sender mit 7 Kanälen
SPMXC2020	Smart S1200 G2 AC Ladegerät; 1x200W
SPMX40004S30	4000 mAh 4S 14,8 V Smart LiPo-Akku 30C; IC3
SPMXBC100	XBC100 SMART-Akkuprüfer und Servotreiber
SPM6730	Gehäuse Smart-Ladegerät
SPMXCA300	Smart Lipo Tasche, 16 x7,5 x 6,5cm
ONXT1000	Ultimativer Anfänger-Werkzeugsatz für Luft/Boden
SPMX324S100	3200 mAh 4S 14,8 V Smart G2 LiPo 100C; IC3
SPMX50004S30	5000 mAh 4S 14,8V Smart LiPo 30C; IC5
SPMX43S30	4000 mAh 3S 11,1 V Smart G2 LiPo-Akku 30C; IC3
SPMX53S30	5000 mAh 3S 11,1 V Smart G2 LiPo 30C; IC5

## Erforderliches Werkzeug



- Kreuzschlitzschraubendreher (PH#2)



- Sechskantschlüssel (2 mm und 3 mm)



- Mittlerer CA-Klebstoff

## SAFE Select-Technologie (BNF Basic)

Die evolutionäre SAFE Select-Technologie bieten ein zusätzliches Schutzniveau, sodass Sie Ihren ersten Flug mit Zuversicht durchführen können. Es ist keine komplexe Senderprogrammierung erforderlich. Einfach den einfachen Bindungsvorgang befolgen, um das SAFE Select-System zu aktivieren. Bei der Aktivierung verhindern die Begrenzungen bei Schräglage und Neigung ein Übersteuern und die automatische Selbstausrichtung erleichtert das Abfangen aus riskanten oder unübersichtlichen Positionen durch das Loslassen der Steuerknüppel. So wird SAFE Select das Flugzeug automatisch in einer geraden und ausgerichteten Position halten, wenn sich die Steuerknüppel für Querruder, Höhenruder und Seitenruder in neutraler Position befinden.

Erweitern Sie die Vorteile von dem, was die SAFE Select-Technologie zu bieten hat, indem Sie ihr einen Schalter zuweisen. Die Programmierung des Senders

ist nicht erforderlich und Sie können durch das Umliegen eines Schalters das System ein- und ausschalten. Schalten Sie das System während des Flugs aus, um unbegrenzte Kunstflugeigenschaften durchzuführen, und schalten Sie es wieder ein, wenn ein Freund Ihr tolles Flugzeug ausprobieren möchte. Schalten Sie SAFE Select für das Landen ein. Es wird während der Landung die korrekte Neigungsposition und die Flügel ausgerichtet halten. Egal ob Sie Anfänger oder Experte sind, SAFE Select kann Ihre Flüge in eine großartige Erfahrung verwandeln.

Wird der normale Bindungsprozess befolgt, so wird das SAFE Select-System deaktiviert und stattdessen die AS3X-Technologie eingeschaltet, um eine reine, unbegrenzte Flugerfahrung zu liefern.

## Senderprogrammierung (BNF Basic)

**WICHTIG:** Nach dem Einrichten des Modells immer den Sender und Empfänger erneut binden, um die gewünschten Failsafe-Positionen einzurichten.

### Duale Geschwindigkeiten

Die ersten Flüge bei niedriger Geschwindigkeit durchführen. Zum Landen hohe Geschwindigkeit verwenden.

**HINWEIS:** Zur korrekten Funktionsweise der AS3X-Technologie die Geschwindigkeitswerte nicht unter 50 % senken. Werden niedrigere Geschwindigkeiten gewünscht, die Position der Gestänge auf dem Servoarm manuell anpassen.

Tritt Oszillation bei hoher Geschwindigkeit auf, die Fehlerbehebung zu weiteren Informationen lesen.

### Exponentiel

Wenn Ihr Radio mit Exponential ausgestattet ist, sind die in der folgenden Tabelle aufgeführten Werte ein guter Ausgangspunkt. Nach den ersten Flügen kann der Expo im Sender angepasst werden.

#### Konfiguration von Sendern der NX-Serie

- Schalten Sie Ihren Sender EIN, klicken Sie das Scrollrad an, gehen Sie auf **Systemkonfiguration** und klicken das Scrollrad an. **JA** auswählen.
- Gehen Sie auf **Modellauswahl** und wählen Sie **Neues Modell hinzufügen** unten in der Liste. Wählen Sie **Flugzeugtyp** durch Auswählen des Flugzeugbilds, wählen Sie **Erstellen**.
- Modellnamen** einstellen: Geben Sie einen Namen für Ihre Modelldatei ein.
- Gehen Sie zu **Flugzeugtyp** und scrollen Sie zur Tragflächenauswahl, wählen Sie **Tragfläche: Normal; Heck: Normal**
- Wählen Sie **Hauptbildschirm**, Klicken Sie das Scrollrad an, um zur **Funktionsliste** zu gelangen.
- Gehen Sie zum Menü **Raten und Expo**, um **D/R** und **Expo** einzustellen.
- Raten und Expo** einstellen: **Querruder**  
Schalter einstellen: **Schalter F**  
Hohe Geschwindigkeiten einstellen: **100%, Expo 10%** — Niedrige Geschwindigkeiten: **70%, Expo 5%**
- Raten und Expo** einstellen: **Höhenruder**  
Schalter einstellen: **Schalter C**  
Hohe Geschwindigkeiten einstellen: **100 %, Expo 10 %** — Niedrige Raten **70 %, Expo 5 %**
- Duale **Raten und Expo**: **Seitenruder**  
Schalter einstellen: **Schalter G**  
Hohe Geschwindigkeiten einstellen: **100 %, Expo 10 %** — Niedrige Raten **70 %, Expo 5 %**
- Gasabschaltung**; Schalter einstellen: **Schalter H, Position: -100 %**

#### Konfiguration von Sendern der DX-Serie

- Schalten Sie Ihren Sender EIN, klicken Sie das Scrollrad an, gehen Sie auf **Systemkonfiguration** und klicken das Scrollrad an. **JA** auswählen.
- Gehen Sie zu **Modellauswahl** und wählen Sie **Neues Modell hinzufügen** ganz unten in der Liste. Das System fragt, ob Sie ein neues Modell erstellen möchten, wählen Sie **Erstellen**.
- Modelltyp** einstellen: Wählen Sie **Flugzeugmodelltyp** durch Auswählen des Flugzeugs. Das System bittet Sie, den Modelltyp zu bestätigen. Die Daten werden zurückgesetzt. **JA** auswählen.

- 4. Modellnamen** einstellen: Geben Sie einen Namen für Ihre Modelldatei ein.
- Gehen Sie zu **Flugzeugtyp** und scrollen Sie zur Tragflächenauswahl, wählen Sie **Tragfläche: Normal; Heck: Normal**
- Wählen Sie **Hauptbildschirm**, Klicken Sie das Scrollrad an, um zur **Funktionsliste** zu gelangen.
- 7. D/R (Dual Rate) und Expo** einstellen: **Querruder**  
Schalter einstellen: **Schalter F**  
Hohe Geschwindigkeiten einstellen: **100%, Expo 10%** — Niedrige Geschwindigkeiten: **70%, Expo 5%**
- 8. D/R (Dual Rate) und Expo** einstellen: **Höhenruder**  
Schalter einstellen: **Schalter C**  
Hohe Geschwindigkeiten einstellen: **100 %, Expo 10 %** — Niedrige Raten **70 %, Expo 5 %**
- 9. D/R (Dual Rate) und Expo** einstellen: **Seitenruder**  
Schalter einstellen: **Schalter G**  
Hohe Geschwindigkeiten einstellen: **100 %, Expo 10 %** — Niedrige Raten **70 %, Expo 5 %**
- 10. Gasabschaltung**; Schalter einstellen: **Schalter H, Position: -100 %**

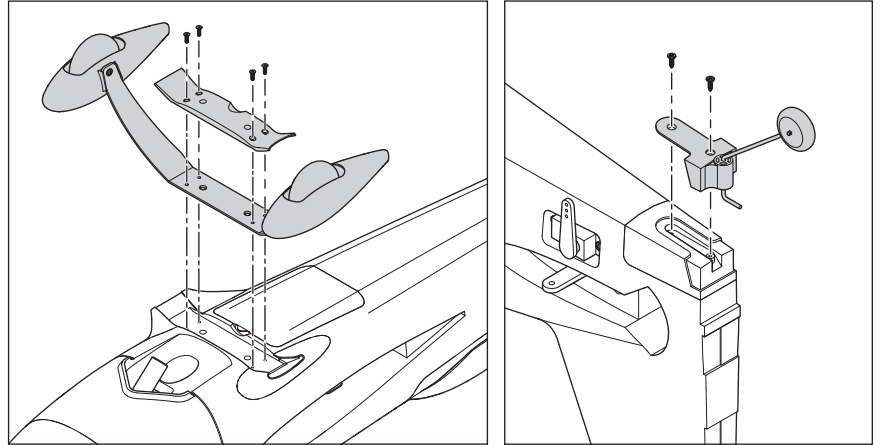
#### Konfiguration von Sendern der iX-Serie

- Schalten Sie Ihren Sender EIN und beginnen Sie, sobald die App Spektrum AirWare geöffnet ist. Wählen Sie das orangefarbene Stiftsymbol oben links auf dem Bildschirm, das System erfragt eine Erlaubnis zum **Ausschalten RF**, wählen Sie **FORTFAHREN**.
- Wählen Sie die drei Punkte oben rechts auf dem Bildschirm, wählen Sie **Neues Modell hinzufügen**.
- Gehen Sie auf **Modelloption**, wählen Sie **STANDARDMÄSSIG**, wählen Sie **Flugzeug**. Das System fragt, ob Sie ein neues Acro-Modell erstellen möchten, wählen Sie **Erstellen**.
- Wählen Sie das letzte Modell in der Liste aus, das **Acro** heißt. Klicken Sie das Wort Acro an und geben Sie der Datei einen neuen Namen Ihrer Wahl.
- Drücken und halten Sie das Pfeil-zurück-Symbol in der oberen linken Ecke des Bildschirms, um zum Hauptbildschirm zurückzukehren.
- Zum Menü **Modell-Setup** gehen. **Flugzeug-Typ** auswählen. Das System bittet um die Erlaubnis, **RF auszuschalten**, wählen Sie **FORTFAHREN**. Berühren Sie den Bildschirm und wählen Sie **Tragflächen-/Hecktyp**. **Tragfläche** auswählen: **Normal; Heck: Normal**.
- Drücken und halten Sie das Pfeil-zurück-Symbol in der oberen linken Ecke des Bildschirms, um zum Hauptbildschirm zurückzukehren.
- Zum Menü **Anpassen des Modells** gehen.
- Duale **Raten und Expo** einstellen: **Querruder** auswählen  
Schalter einstellen: **Schalter F**  
Hohe Geschwindigkeiten einstellen: **100%, Expo 10%** — Niedrige Geschwindigkeiten: **70%, Expo 5%**
- Duale **Raten und Expo** einstellen: **Höhenruder** auswählen  
Schalter einstellen: **Schalter C**  
Hohe Geschwindigkeiten einstellen: **100 %, Expo 10 %** — Niedrige Raten **70 %, Expo 5 %**
- D/R (Dual Rate) und Expo** einstellen: **Seitenruder**  
Schalter einstellen: **Schalter G**  
Hohe Geschwindigkeiten einstellen: **100 %, Expo 10 %** — Niedrige Raten **70 %, Expo 5 %**
- 12. Gasabschaltung**; Schalter einstellen: **Schalter H, Position: -100 %**

## Zusammenbau des Modells

### Montage des Fahrwerks

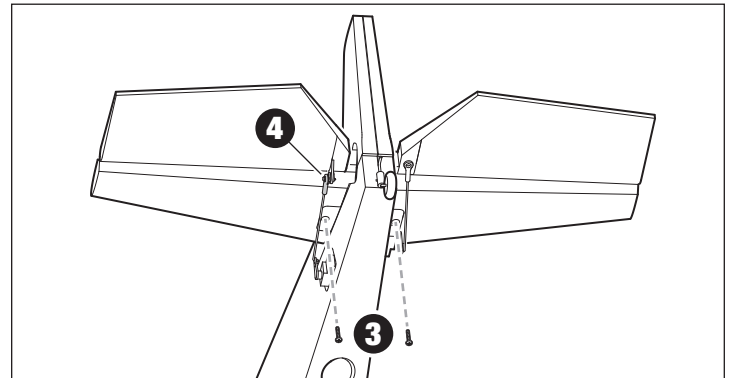
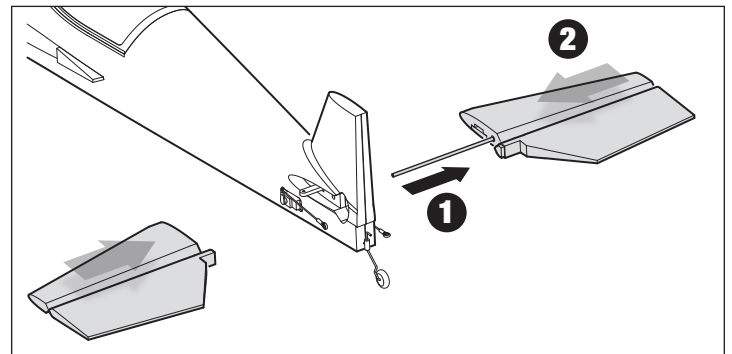
1. Das Fahrwerk in den Schlitz einpassen.
2. Die Fahrwerkabdeckung montieren und mit vier 3 x 15 mm Schrauben sichern.
3. Befestigen Sie die Spornradhalterung und das Spornrad mit zwei 2,6 x 12 mm Flachkopfschrauben an der Unterseite des Rumpfes.



### Montage des Hecks

#### Höhenleitwerk

1. Das Höhenleitwerkrohr in eine der Flossenhälften einführen.
2. Die Hälften zusammen in den Rumpf schieben. Die gegenüberliegenden Höhenruderteile fest verbinden.
3. Die zwei 3 x 15mm-Schrauben zum Sichern der Leitwerkhälften montieren.
4. Z-Bend des Gestänges eine Stelle von der äußersten Öffnung des Höhenruder-Servoarms einführen und das Ende des Höhenruder-Gestänges auf das Höhenruder-Steuerhorn drücken.

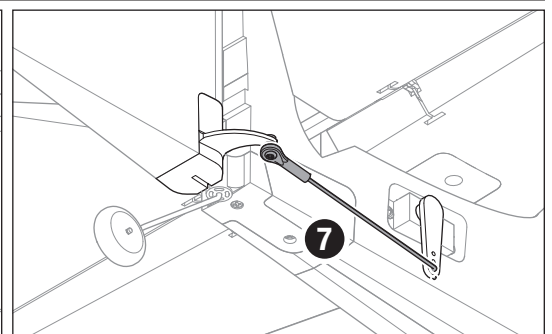
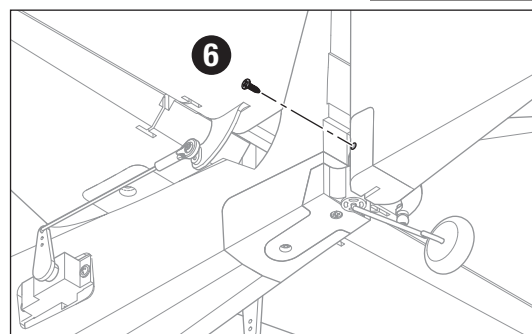
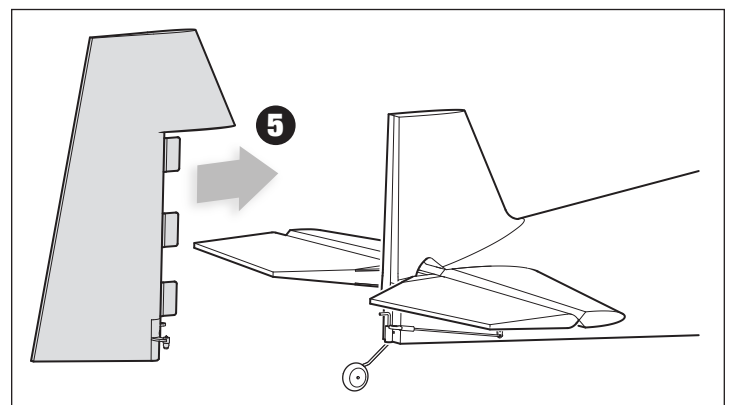


#### Seitenruder

5. Mittleren CA-Klebstoff auf die Scharnieransätze des Seitenruders auftragen. Die Scharniere in die Scharnierschlitz schieben, während das Spornrad-Kabel in die Halterung geführt wird.

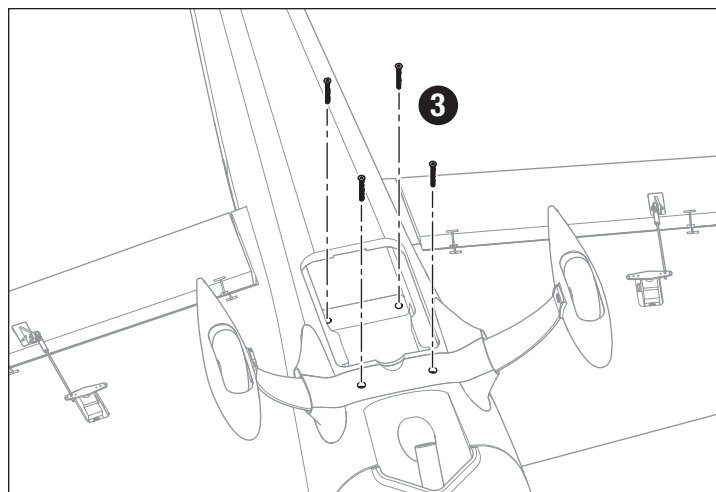
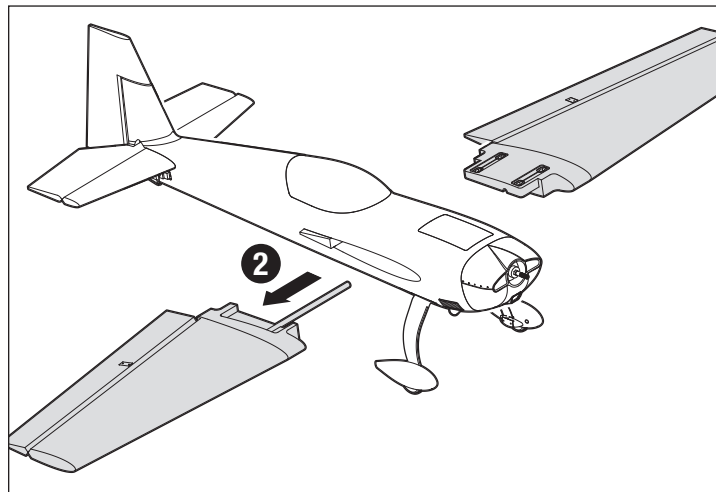
**WICHTIG:** Nicht in der Nähe der Scharnierstifte kleben. Der Klebstoff muss vor dem Fortsetzen vollständig ausgehärtet sein.

6. Die 2 x 8 mm Flachkopfschrauben in die Heckkabelhalterung am Seitenruder montieren.
7. Z-Bend in der äußersten Öffnung des Seitenruder-Servoarms einführen und das Ende des Seitenruder-Gestänges auf das Seitenruder-Steuerhorn drücken.



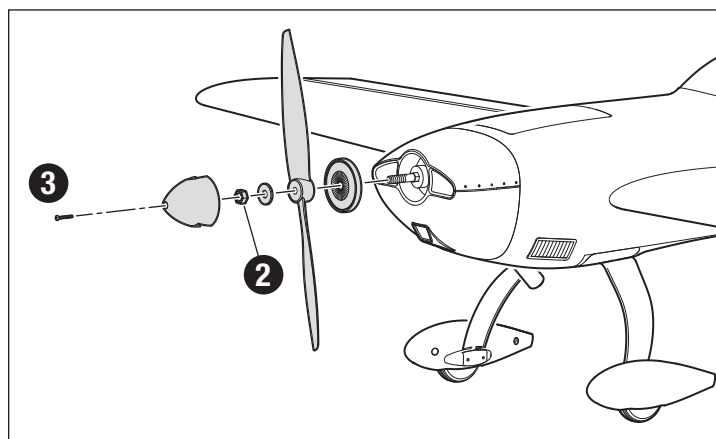
## Montage der Flügel

1. Die magnetische untere Abdeckung entfernen.
2. Die Tragflächensteckung in eine der Tragflächen schieben. Diese Tragfläche in die Tragflächenöffnung im Rumpf einführen und die andere Tragfläche auf der Tragflächensteckung montieren. Sicherstellen, dass die Querruder-Servoleitungen jeder Tragfläche in die Tragflächenauflage und aus der unteren Abdeckung führen.
3. Die Tragflächen mit vier 3 x 32mm Schrauben am Rumpf sichern.



## Montage des Propellers

1. Spinnerrückplatte, Propeller, Propeller-Unterlegscheibe und -mutter montieren.
2. Die Propellermutter festziehen, bis der Propeller sicher auf der Motorwelle montiert ist.
3. Den Spinner mit der 3 x 26 mm Schraube sichern.

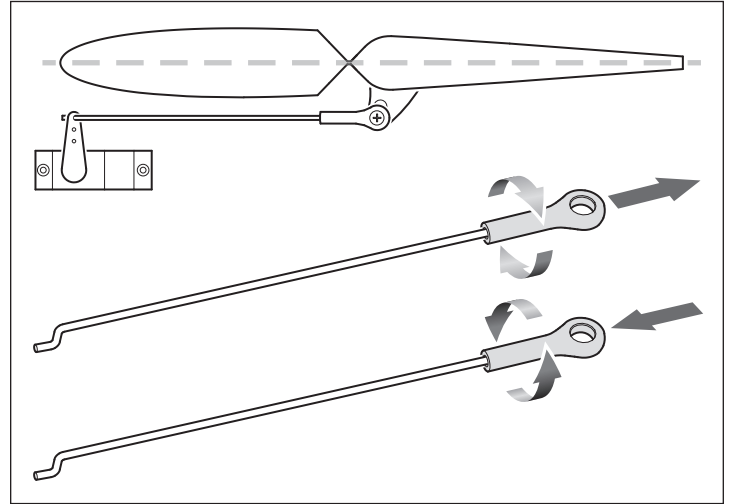


## Zentrieren der Steuerflächen

Einen Sender nach dem Zusammenbau und dem Einrichten des Senders an den Empfänger des Fluggeräts binden und die Trimmungen und Ersatztrimmungen auf 0 stellen.

Sind die Steuerflächen nicht zentriert, die Verbindungen anpassen, indem das Gestänge zur Änderung der Länge auf der Verbindung gedreht wird.

- Das Gestänge im oder gegen den Uhrzeigersinn drehen, bis die Steueroberfläche zentriert ist.
- Nach dem Anpassen das Gestänge am Servoarm oder Steuerhorn anbringen.



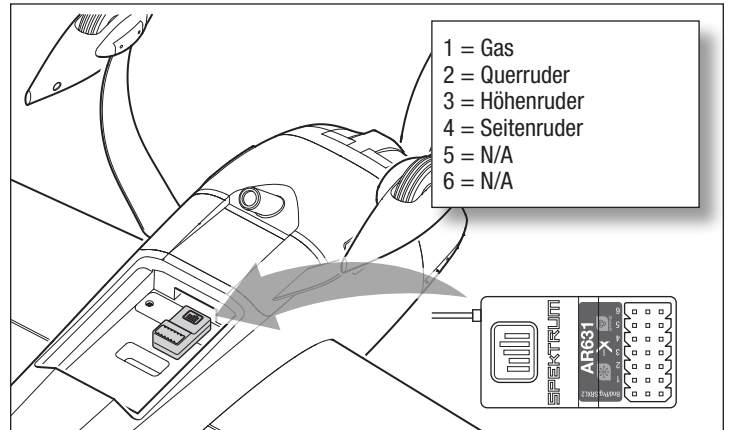
## Auswahl und Montage des PNP-Empfängers

**HINWEIS:** Die falsche Montage des Empfängers kann einen Absturz verursachen.

Der Spektrum AR631 Empfänger wird für dieses Flugzeug empfohlen. Wird ein anderer Empfänger montiert, dann sicherstellen, dass es sich dabei zumindest um einen kompletten Empfänger mit 4 Kanälen handelt. Zur korrekten Montage und Bedienung, siehe Empfängeranleitung.

### Montage (AR631 abgebildet)

1. Die magnetische untere Abdeckung entfernen.
2. Den Empfänger laut Abbildung in Längsrichtung im Rumpf befestigen. Ein kleines Stück des mitgelieferten Klettmaterials verwenden.
3. Den entsprechenden Geschwindigkeitsregler und die entsprechenden Servoleitungen an den jeweiligen Ports am Empfänger laut der Tabelle in der Abbildung anbringen.
4. Den mitgelieferten Y-Kabelbaum zum Anschließen der zwei Querruderservos verwenden.



## Failsafe und allgemeine Tipps für die Binding

- Der mitgelieferte Sender wurde speziell für den Betrieb dieses Fluggeräts programmiert. Nach dem Austausch des Empfängers sind die Anweisungen zur ordnungsgemäßen Einrichtung dem Empfängerhandbuch zu entnehmen.
- Während des Bindens von großen Metallobjekten fern halten.
- Die Senderantenne während des Bindens nicht direkt auf den Empfänger richten.
- Die orangefarbene LED auf dem Empfänger beginnt, schnell zu blinken, wenn der Empfänger in den Bindungsmodus wechselt.
- Nach erfolgter Binding behält der Empfänger seine Bindingeinstellungen für den Empfänger bei, bis eine neue Binding erfolgt.
- Wird die Kommunikation zwischen Empfänger und Sender unterbrochen, so wird Failsafe aktiviert. Durch Failsafe wird der Gaskanal in die Position „wenig Gas“ gebracht. Höhenruder- und Querruderkanäle bewegen sich, um das Absacken des Flugzeug in einer Kurve aktiv zu stabilisieren.
- Treten Probleme auf, ist die Anleitung zur Fehlerbehebung zu konsultieren, bei Bedarf hilft die Produktsupport-Abteilung von Horizon weiter.

## Binden von Sender und Empfänger/SAFE Select ein- und ausschalten

Die BNF Basic-Version dieses Flugzeugs ist mit der SAFE Select-Technologie ausgestattet, die es ermöglicht, den Grad des Flugschutzes auszuwählen. Der SAFE-Modus beinhaltet eine Begrenzung der Schräglage und eine automatische Selbstausrichtung. Der AS3X-Modus ermöglicht dem Piloten eine direkte Reaktion auf die Steuerhebel. SAFE Select wird während des Bindungsvorgangs aktiviert oder deaktiviert. Ist SAFE Select deaktiviert, befindet sich das Flugzeug stets im AS3X-Modus. Ist SAFE Select aktiviert, befindet sich das Flugzeug stets im SAFE Select-Modus. Alternativ ist es möglich, einen Schalter für den Wechsel zwischen den Modi SAFE Select und AS3X zuzuweisen. Dank der SAFE Select-Technologie lässt sich dieses Flugzeug für Vollzeit-SAFE-Modus oder Vollzeit-AS3X-Modus konfigurieren. Auch die Modusauswahl kann einem Schalter zugewiesen werden.

**WICHTIG:** Vor dem Binden den Abschnitt zur Sendereinrichtung in dieser Anleitung lesen und die Sendereinrichtung abschließen, um sicherzustellen, dass der Sender für dieses Flugzeug korrekt programmiert wurde.

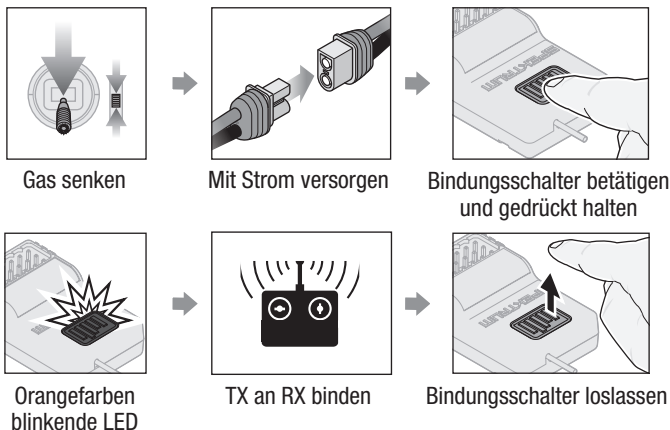
**WICHTIG:** Die Flugsteuerungen des Senders (Höhen-, Quer- und Seitenruder) und Gastrimmung auf neutral stellen. Das Gas vor und während dem Binden auf geringe Gaszufuhr stellen. Dieser Vorgang definiert die Failsafe-Einstellungen.

Um das Binden und den SAFE Select-Vorgang abzuschließen, lässt sich entweder der Bindungsschalter auf dem Empfängergehäuse oder der konventionelle Bindungsstecker verwenden.

**SAFE lässt sich auch über die Vorwärtsprogrammierung mit kompatiblen Sendern aktivieren.**

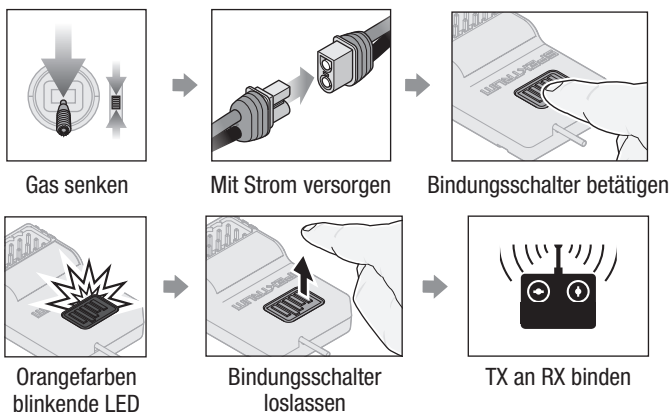
### Verwendung des Bindungsschalters

#### SAFE Select aktiviert



**SAFE Select aktiviert:** Jedes Mal, wenn der Empfänger eingeschaltet wird, schalten die Steuerflächen **zweimal** hin und her, mit einer kurzen Pause auf der Neutralposition.

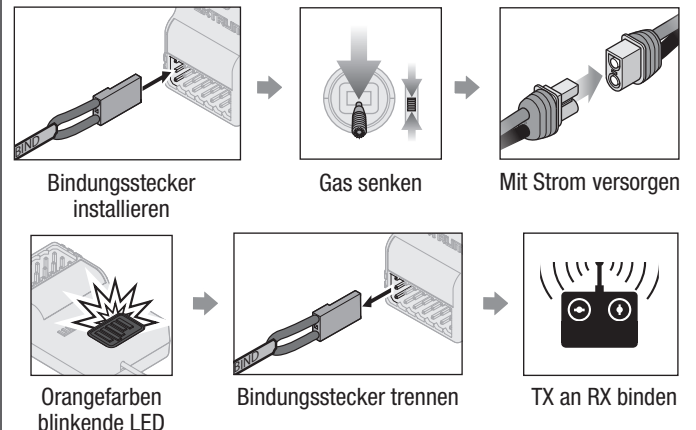
#### SAFE Select deaktiviert



**SAFE Select deaktiviert:** Jedes Mal, wenn der Empfänger eingeschaltet wird, schalten die Steuerflächen **einmal** hin und her.

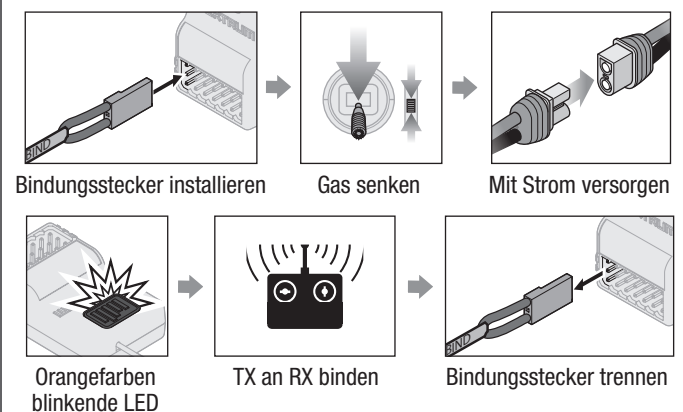
### Verwendung des Bindungssteckers

#### SAFE Select aktiviert



**SAFE Select aktiviert:** Jedes Mal, wenn der Empfänger eingeschaltet wird, schalten die Steuerflächen **zweimal** hin und her, mit einer kurzen Pause auf der Neutralposition.

#### SAFE Select deaktiviert



**SAFE Select deaktiviert:** Jedes Mal, wenn der Empfänger eingeschaltet wird, schalten die Steuerflächen **einmal** hin und her.



## Schalterbelegung von SAFE Select

Die SAFE Select-Technologie kann einfach jedem offenen Schalter (2 oder 3 Position) auf dem Sender zugewiesen werden. Diese neue Funktion gibt Ihnen die Flexibilität, die Technologie während des Flugs zu aktivieren oder zu deaktivieren.

**WICHTIG:** Vor dem Zuweisen des gewünschten Schalters sicherstellen, dass der Verfahrweg für diesen Kanal auf 100 % in beide Richtungen eingestellt ist und Querruder, Höhenruder, Seitenruder und Gashebel alle eine hohe Geschwindigkeit haben und der Verfahrweg 100% beträgt. Schalten Sie den Gas aus (Throttle Hold), wenn er im Sender programmiert ist.

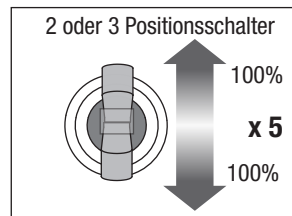
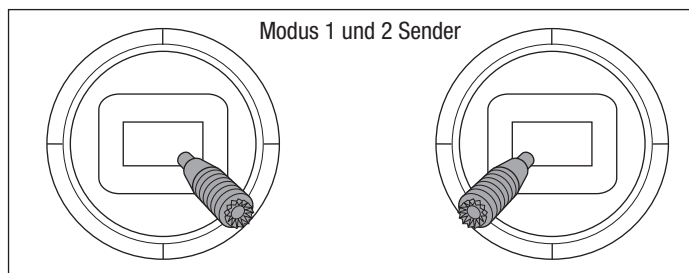
**ACHTUNG:** Halten Sie alle Körperteile vom Rotor, den Lufterlässe und dem Abgasrohr fern und halten Sie das Flugzeug im Falle einer versehentlichen Gashebelbetätigung sicher zurückhaltend.

### Zuweisen eines Schalters

1. Flugzeug zum Aktivieren von SAFE Select korrekt binden. Dadurch kann das System einem Schalter zugewiesen werden.
2. Beide Hebel des Senders in die unteren inneren Ecken halten und den gewünschten Schalter 5-mal (1 Umschalten = vollständig von oben nach unten) hin- und herschalten, um diesen Schalter zuzuweisen. Die Steueroberflächen des Flugzeugs werden sich bewegen und so anzeigen, dass der Schalter ausgewählt wurde.

Wiederholen Sie den Vorgang, um einen anderen Schalter zuzuweisen oder den aktuellen Schalter zu deaktivieren, wenn Sie möchten.

**TIPP:** SAFE Select kann jeden nicht verwendeten Kanal 5-9 zugewiesen werden.



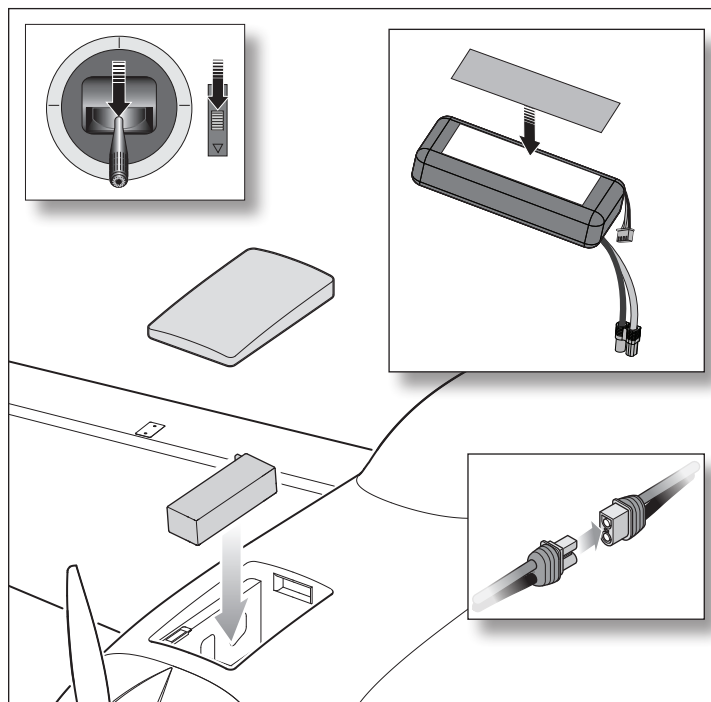
## Akkumontage und Aktivierung des Geschwindigkeitsreglers

### Wahl des Akkus

Empfohlen wird der 3200mAh 4S 14.8V Smart 30C LiPo-Akku (SPMX32004S30). Siehe Optionale Teilliste zu weiteren empfohlenen Akkus. Wird ein anderer als die aufgeführten Akkus verwendet, dann sollte der Akku in Leistung, Abmessungen und Gewicht dem Spektrum LiPo-Akkupack entsprechen, damit er in den Rumpf passt. Sicherstellen, dass das Modell vor dem Flug am empfohlenen CG ausbalanciert ist.

**ACHTUNG:** Die Hände immer vom Propeller fernhalten. Der Motor reagiert im eingeschalteten Zustand auf eine Bewegung des Gashebels mit einer Drehung des Propellers.

1. Gas und Gastrimmung auf die niedrigste Einstellung senken.
2. Den Sender einschalten und fünf Sekunden warten.
3. Die Abdeckung an der Lasche zum Entfernen anheben.
4. Die Schlingenseite (glatte Seite) des Klettbandes an der Unterseite des Akkus und die Hakenseite an der Akkuhalterung befestigen.
5. Den voll aufgeladenen Akku entsprechend der Abbildung vollständig im Akkufach montieren. Mit dem Klettband sichern.
6. Den Akku mit dem Geschwindigkeitsregler verbinden (der Geschwindigkeitsregler ist nun eingeschaltet).
7. Das Flugzeug still, nicht in den Wind, aufrecht und auf einer ebenen Oberfläche halten, bis sich das System initialisiert hat.
  - Der Geschwindigkeitsregler gibt eine Reihe von Tönen aus. Ein einzelner Ton gefolgt von drei oder vier Tönen zeigt die Anzahl der Zellen an.
  - Eine LED wird auf dem Empfänger aufleuchten.
8. Die Abdeckung wieder montieren.

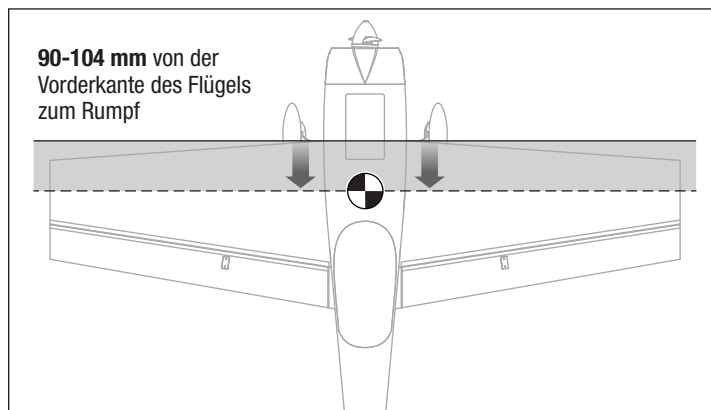


## Schwerpunkt (CG)

**CAUTION:** Install the battery but do not connect the ESC while checking the CG. Personal injury may result.

The CG location is measured from the leading edge of the wing at the root. This CG location has been determined with the recommended Li-Po battery (SPMX32004S30).

**TIP:** Measure the CG with the aircraft inverted.

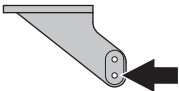

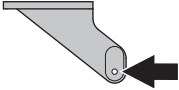
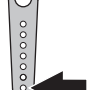
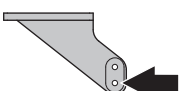
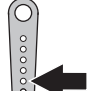


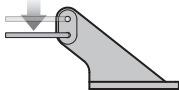
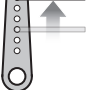
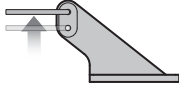
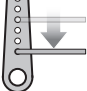
## Horn- und Servoarm-Einstellungen

**HINWEIS:** Werden die Werkseinstellungen der Steuerausschläge geändert, so müssen ggf. die AR631-Gewinnwerte angepasst werden. Siehe Spektrum AR631-Handbuch zum Anpassen der Gewinnwerte.

Die Tabelle rechts zeigt die werksseitigen Einstellungen der Steuerhörner und Servoarme. Das Flugzeug auf den Werkseinstellungen fliegen, ehe Änderungen vorgenommen werden.

Nach dem Flug können die Gestängepositionen für die gewünschte Steuerreaktion angepasst werden. Siehe Tabelle rechts.

Werkseinstellungen		
	Hörner	Arme
Höhenruder		
Seitenruder		
Querruder		

Kontroll-Wurf-Tuning		
	Hörner	Arme
Mehr Kontrollwurf		
Weniger Kontrollwurf		

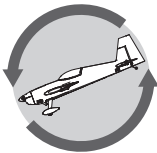
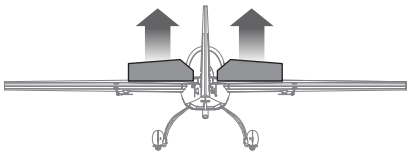
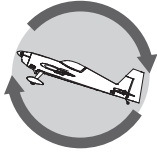
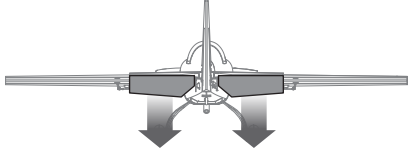

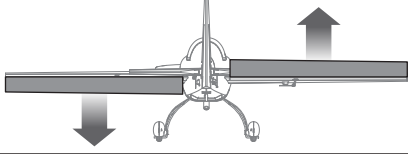
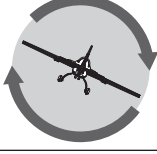
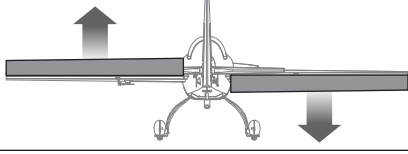
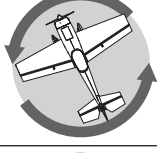
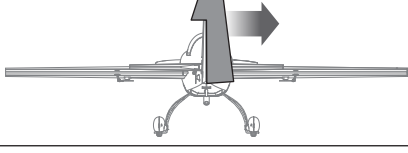
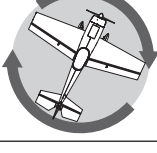
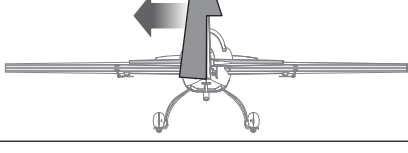
## AS3X-Kontrolle Lenktest (BNF Basic)

**⚠ ACHTUNG:** Alle Körperteile, Haare und locker getragene Kleidung von dem sich drehenden Propeller fernhalten, da sich diese im Propeller verfangen können.

Dieser Test stellt sicher, dass das AS3X-Steuersystem ordnungsgemäß funktioniert. Das Flugzeug zusammenbauen und Sender am Empfänger binden, ehe dieser Test durchgeführt wird.

1. Gashebel bis kurz über 25 % heben, dann Gashebel senken, um die AS3X-Technologie zu aktivieren.
2. Das gesamte Flugzeug wie abgebildet bewegen und sicherstellen, dass sich die Steueroberflächen in die laut der Grafik ausgewiesenen Richtung bewegen. Reagieren die Steueroberflächen nicht wie abgebildet, das Flugzeug nicht fliegen. Siehe Handbuch des Empfängers zu weiteren Informationen.

Die Steueroberflächen können sich schnell bewegen, sobald das AS3X-System aktiv ist. Das ist normal. AS3X bleibt bis zur Trennung des Akkus aktiv.

	Bewegungen des Flugzeugs	Reaktion des AS3X
Höhenruder		
		
Querruder		
		
Seitenruder		
		

## Steuerrichtungstests

Den Sender einschalten und den Akku anschließen. Den Sender zum Steuern der Querruder-, Höhenruder- und Seitenrudersteuerungen verwenden. Beim Prüfen der Steuerungsrichtungen das Fluggerät von hinten ansehen.

### Höhenruder

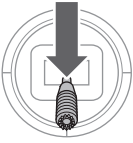
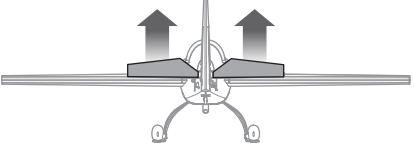

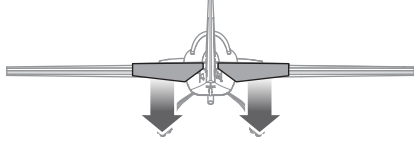
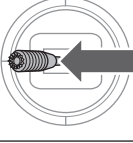
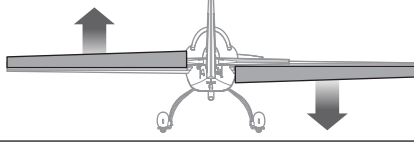
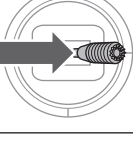
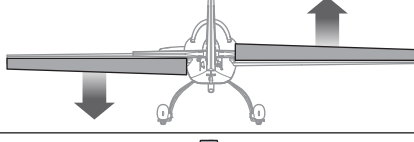
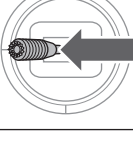
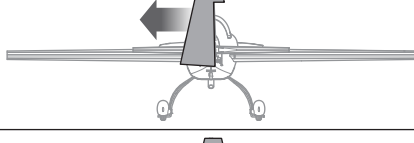
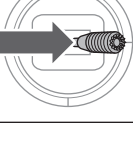
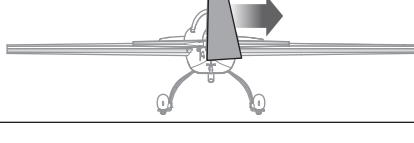
1. Den Höhenruder-Hebel zurückziehen. Die Höhenruder sollten sich nach oben bewegen, sodass das Fluggerät steigt.
2. Den Höhenruder-Hebel nach vorne drücken. Die Höhenruder sollte sich nach unten bewegen, sodass das Fluggerät sinkt.

### Querruder

1. Den Querruder-Hebel nach links bewegen. Die linken Querruder sollten sich nach oben und die rechten Querruder nach unten bewegen, sodass sich das Fluggerät nach links neigt.
2. Den Querruder-Hebel nach rechts bewegen. Die rechten Querruder sollten sich nach oben und die linken Querruder nach unten bewegen, sodass sich das Fluggerät nach rechts neigt.

### Seitenruder

1. Den Seitenruder-Hebel nach links bewegen. Das Seitenruder sollte sich nach links bewegen, sodass das Flugzeug nach links giert.
2. Den Seitenruder-Hebel nach rechts bewegen. Das Seitenruder sollte sich nach rechts bewegen, sodass das Fluggerät nach rechts giert.

	Sendersteuerung	Reaktion der Steueroberflächen
Höhenruder		
		
Querruder		
		
Seitenruder		
		

## Ausschläge der Steuerflächen

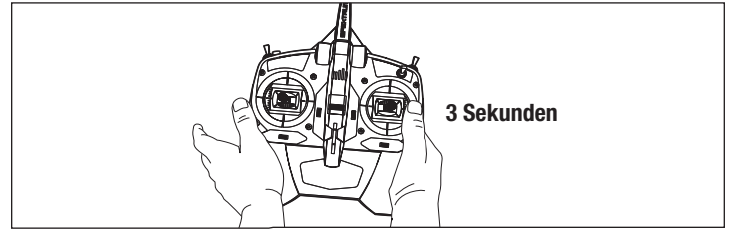
Mit den empfohlenen Geschwindigkeitswerten, die in Ihrem Sender programmiert sind, sollten die Ausschläge der Steuerflächen bei hoher und niedriger Geschwindigkeit, gemessen an der breitesten Stelle der Steuerfläche, wie folgt sein:

	Ruderausschlag (mm)			
	Hoch	Niedrig	Hoch	Niedrig
<b>Querruder</b>	38	38	30	30
<b>Höhenruder</b>	45	45	30	30
<b>Seitenruder</b>	85	85	60	60

Wir empfehlen, bei den ersten paar Flüge die oben genannten Ausschläge zu verwenden. Wenn mehr oder weniger Steuerreaktion gewünscht ist, positionieren Sie entweder die Position des Steuerhorns/Servoarms neu oder passen Sie die Verfahrenswerte in der Senderprogrammierung an.

## Trimmung während des Fluges (BNF Basic)

Das Fluggerät beim ersten Flug für Horizontalflug mit Gashebel auf 3/4 hoch trimmen. Zur Verbesserung des Geradeausflugs des Fluggeräts kleine Trimmkorrekturen mit den Trimmaltern des Senders vornehmen. Nach erfolgter Einstellung der Trimmung die Steuerknüppel für 3 Sekunden nicht berühren. Dadurch erhält der Empfänger die Informationen über die zur Optimierung der AS3X-Leistung geeigneten Einstellungen. Wenn Sie dies nicht tun, kann die Flugleistung beeinträchtigt werden.



## Flugtipps und Reparaturen

**Vor der Wahl des Flugstandorts die örtlichen Gesetze und Verordnungen konsultieren.**

### Reichweitentest des Funksystems

Vor dem Flug den Reichweitentest des Funksystems durchführen. Siehe das spezifische Handbuch des Senders zu Informationen zum Reichweitentest.

### Oszillation

Sobald das AS3X-System aktiv ist (nach der ersten Zunahme der Gaszufuhr), ist die Reaktion der Steuerflächen auf Flugzeugbewegungen sichtbar. Bei einigen Flugbedingungen kann eine Oszillation (das Flugzeug schaukelt aufgrund einer Übersteuerung auf eine Achse auf und ab) sichtbar sein. Tritt Oszillation auf, die Fehlerbehebung zu weiteren Informationen lesen.

### Start

Daran denken, gegen den Wind zu starten. Wenn bereit, die Querruder-Steuerungsgeschwindigkeit hoch setzen und das Modell gerade auf der Startbahn ausrichten, das Höhenruder etwas hochstellen, um das Heck auf dem Boden zu halten, um die Spornradsteuerung zu ermöglichen, dann langsam Gas zuführen. Während das Modell schneller wird, das Höhenruder niedriger stellen, damit das Heck vom Boden abheben kann. Bei einem Spornrad ist es wichtig, daran zu denken, dass man immer bereit sein sollte, das rechte Ruder anzulegen, um dem Drehmoment des Motors entgegenzuwirken. So viel Geschwindigkeit gewinnen, wie es Startbahn und Flugplatz praktisch zulassen, ehe das Höhenruder angelegt wird und das Modell in die Luft abhebt.

### Fliegen

Für die ersten Flüge mit dem empfohlenen Akku-Paket (SPMX32004S30) den Sender-Timer oder die Stoppuhr auf 3 Minuten einstellen. Das Flugzeug nach 3 Minuten landen. Den Timer für längere oder kürzere Flüge anpassen, nachdem mit dem Modell geflogen wurde. Verliert der Motor zu irgendeinem Zeitpunkt an Leistung, das Flugzeug unverzüglich landen und den Flug-Akku aufladen. Siehe Abschnitt zur Niedrigtrennschaltung zu weiteren Einzelheiten zur Maximierung der Akku-Lebensdauer und Laufzeit.

### Landen

Die Gaszufuhr zur Einleitung eines Landeanflugs senken, während sich das Fluggerät im Wind befindet. Weiterhin an Höhe verlieren, jedoch die Fluggeschwindigkeit beibehalten, indem die Nase nach unten gehalten wird, während das Fluggerät in den Seitenwind dreht. Die letzte Kurve zur Landebahn (in den Wind) vornehmen und die Nase nach unten halten, um die Fluggeschwindigkeit und die Kontrolle zu behalten. Die Fluglage ausrichten, wenn das Modell die Landebahnschwelle erreicht, indem die Gaszufuhr nach Bedarf reguliert wird, um den Gleitpfad und die Fluggeschwindigkeit aufrechtzuerhalten. Wird die Landebahn überschritten, die Gaszufuhr sanft erhöhen (immer bereit sein, das rechte Ruder anzulegen, um dem Drehmoment entgegenzuwirken). Wieder steigen, um einen erneuten Versuch zu unternehmen. Wenn sich das Modell etwa 30 cm (einen Fuß) über der Landebahn befindet, das Höhenruder langsam zugeben, bis das Modell sanft aufsetzt. Sobald sich das Modell auf der Landebahn befindet und Fluggeschwindigkeit verloren hat, das Höhenruder nach oben bringen, damit das Heck den Boden berührt und so die Spornradsteuerung erlangt wird.

## Nach dem Flug

1. Den Flug-Akku vom Geschwindigkeitsregler trennen.
2. Den Sender ausschalten.
3. Den Flug-Akku vom Flugzeug entfernen.
4. Den Flug-Akku aufladen.
5. Alle beschädigten Bauteile reparieren oder ersetzen.

6. Den Flug-Akku getrennt vom Flugzeug lagern und den Akku-Ladezustand überwachen.
7. Die Flugbedingungen und Ergebnisse des Flugplans notieren und für zukünftige Flüge planen.

**HINWEIS:** Steht ein Absturz unmittelbar bevor, Gaszufuhr senken und komplett trimmen. Wird dies unterlassen, können zusätzliche Schäden am Flugzeugrahmen sowie Schäden am Geschwindigkeitsregler und Motor auftreten.

**HINWEIS:** Nach einem Absturz immer sicherstellen, dass der Empfänger im Rumpf gesichert ist. Wird der Empfänger ersetzt, den neuen Empfänger in derselben Ausrichtung wie der Originalempfänger montieren, da es ansonsten zu Schäden kommen kann.

**HINWEIS:** Schäden durch Abstürze sind durch die Gewährleistung nicht gedeckt.

**HINWEIS:** Das Flugzeug nicht der direkten Sonneneinstrahlung oder heißen, geschlossenen Bereichen, wie einem Fahrzeug, aussetzen, wenn es nicht geflogen wird. Dadurch kann das Flugzeug beschädigt werden.

### Niedrigtrennschaltung (LVC)

Wird ein Li-Po-Akku unter 3 V je Zelle entladen, wird er keine Ladung halten. Der Geschwindigkeitsregler schützt den Flug-Akku mit einer Niedrigtrennschaltung vor einer übermäßigen Entladung. Ehe der Akkuladestand zu niedrig fällt, trennt die LVC die Stromzufuhr zum Motor. Die Stromzufuhr zum Motor sinkt und zeigt an, dass ein Teil der Akku-Leistung für die Flugsteuerung und das sichere Landen reserviert ist.

Trennen Sie den LiPo-Akku nach dem Gebrauch vom Flugzeug und nehmen Sie ihn heraus, um eine Teilentladung zu vermeiden. Laden Sie Ihren LiPo-Akku vor dem Lagern etwa bis zur Hälfte auf. Achten Sie beim Lagern darauf, dass die Akkuladung nicht unter 3 V pro Zelle fällt. Die LVC verhindert nicht das übermäßige Entladen des Akkus während der Lagerung.

**HINWEIS:** Das wiederholte Fliegen auf LVC kann zu Schäden am Akku führen.

**TIPP:** Die Akku-Spannung des Flugzeugs vor und nach dem Fliegen mit einer Li-Po-Zelle Spannungsprüfer (SPMXBC100, separat erhältlich) überwachen.

### Reparaturen

Dank des EPO Foam-Materials in diesem Flugzeug können Reparaturen am Schaumstoff mit fast jedem Klebstoff (Heißleim, regulärer CA, Epoxid usw.) durchgeführt werden. Können Bauteile nicht repariert werden, siehe Ersatzteilliste zum Bestellen nach Artikelnummer. Eine Aufführung aller Ersatzteile und optionaler Bauteile findet sich in der Liste am Ende dieser Anleitung.

**HINWEIS:** Die Verwendung eines CA-Beschleunigers am Flugzeug kann die Farbe beschädigen. Das Flugzeug ERST handhaben, wenn der Beschleuniger vollständig getrocknet ist.

## Motorwartung

**⚠ ACHTUNG:** Vor der Motorwartung immer den Flugzeug-Akku trennen.

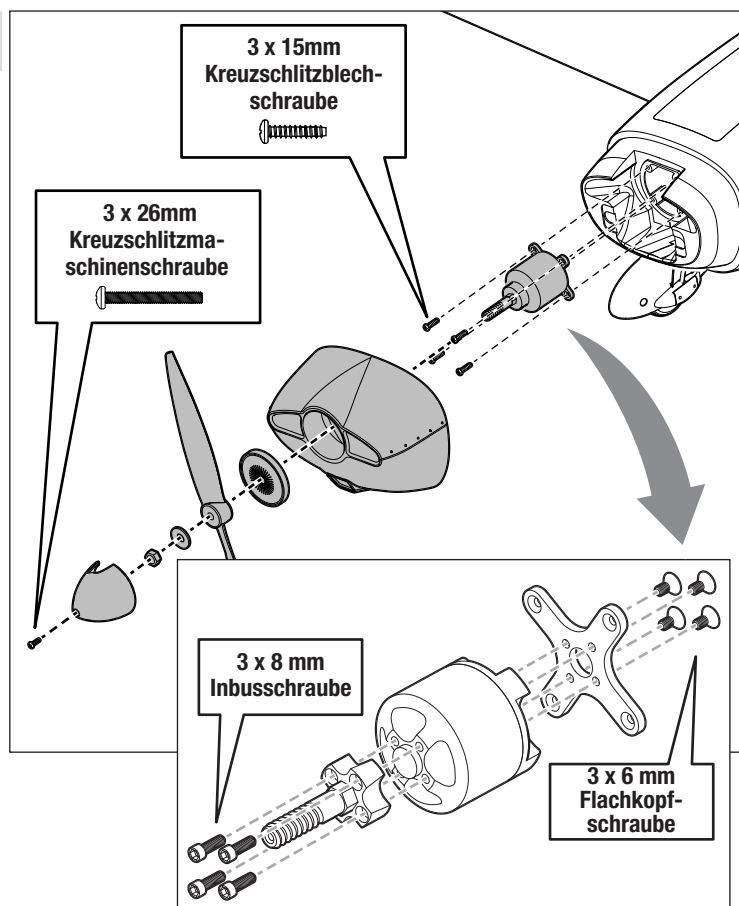
### Ausbau

1. Die Spinnerschraube und den Spinner entfernen.
2. Mit einem Werkzeug die Propellermutter und dann die Propeller-Unterlegscheibe und den Propeller entfernen.
3. Die magnetisch befestigte Motorhaube abziehen.
4. Die vier 3 x 15mm Blechschrauben und den Motor mit der X-Halterung vom Rumpf entfernen.
5. Die Motordrähte von den Drähten des ESC trennen.

### Einbau

Der Einbau erfolgt in umgekehrter Reihenfolge.

- Die Aderfarben der Motordrähte korrekt mit den Drähten des Geschwindigkeitsreglers verbinden.
- Den Propeller montieren, dabei müssen die eingepprägten Nummern nach vorn zeigen.
- Die Spinnerschraube zum Sichern des Propellers festziehen.



## Ersatzteile

Teile-Nr.	Beschreibung
EFL05050	Extra 330 SC 1,3 m BNF Basic
EFL05075	Extra 330 SC 1,3 m PNP
EFL11588	Steckungsrohr: Extra 300 1,3 m
EFL11592	Holzpropeller 13x6: Extra 300 1,3 m
EFL11598	23g MG Digitaler Servo: Extra 300 1,3 m
EFL-1220	Rumpf mit Pilot und Kanzelabdeckung; Extra 330 SC 1,3 m
EFL-1221	Seitenruder mit Aufhängungen; Extra 330 SC 1.3m
EFL-1222	Rechte Tragfläche; Extra 330 SC 1,3 m
EFL-1223	Linke Tragfläche; Extra 330 SC 1,3 m
EFL-1224	Querruder-Steuerhorn mit Befestigungsschrauben; Extra 330 SC 1,3 m
EFL-1225	Höhenleitwerk und Höhenruder-Satz; Extra 330 SC 1,3 m
EFL-1226	Motorhaube; Extra 330 SC 1,3 m
EFL-1227	Durchsichtige Kanzelabdeckung mit Pilot; Extra 330 SC 1,3 m
EFL-1228	Fahrwerk; Extra 330 SC 1,3 m
EFL-1229	Fahrwerk Montageplatte; Extra 330 SC 1,3 m
EFL-1230	Radverkleidungssatz; Extra 330 SC 1,3 m
EFL-1231	Hauptträger 65 mm; Extra 330 SC 1,3 m
EFL-1232	Radachsen 4 mm; Extra 330 SC 1,3 m
EFL-1233	Spornrad-Baugruppe; Extra 330 SC 1,3 m
EFL-1234	Spinnersatz; Extra 330 SC 1,3 m
EFL-1235	Akku-Abdeckung; Extra 330 SC 1,3 m
EFL-1236	Empfänger-Abdeckung; Extra 330 SC 1,3 m
EFL-1237	Steuergestänge; Extra 330 SC 1,3 m
EFL-1238	Tragfläche und Leitwerkschraubensatz; Extra 330 SC 1.3m
EFL-1239	Abziehbilderbogen; Extra 330 SC 1,3 m
EFL-1240	Motorwelle mit Propeller-Mutter, Unterlegscheibe und Schrauben; Extra 330 SC 1,3 m

Teile-Nr.	Beschreibung
EFL-1241	Motorplatine: Extra 330 SC 1,3 m
EFL-1242	X Motorhalterung; Extra 330 SC 1,3 m
SPM-1006	Bürstenloser Außenläufermoto 4346-910 Kv 14-polig
SPMXAE85B	Avian 85-Amp Smart Lite Bürstenloser Geschwindigkeitsregler; 3S-6S IC3
SPMAR631	AR631 mit 6 Kanälen AS3X & SAFE-Empfänger

## Liste der empfohlenen Teile

Teile-Nr.	Beschreibung
SPMX32004S30	3200 mAh 4S 14,8 V Smart LiPo-Akku 30C; IC3
SPMX324S50	3200 mAh 4S 14,8 V Smart G2 LiPo 50C; IC3
SPMXC2040	Smart S1400 G2 AC Ladegerät, 1x400W
SPMR8200	Nur NX8-DSMX-Sender mit 8 Kanälen

## Optionale Bauteile

Teile-Nr.	Beschreibung
SPMR7100	Nur NX7-Sender mit 7 Kanälen
SPMXC2020	Smart S1200 G2 AC Ladegerät; 1x200W
SPMX40004S30	4000 mAh 4S 14,8 V Smart LiPo-Akku 30C; IC3
SPMXBC100	XBC100 SMART-Akkuprüfer und Servotreiber
SPM6730	Gehäuse Smart-Ladegerät
SPMXCA300	Smart Lipo Tasche, 16 x7,5 x 6,5cm
ONXT1000	Ultimativer Anfänger-Werkzeugsatz für Luft/Boden
SPMX324S100	3200 mAh 4S 14,8 V Smart G2 LiPo 100C; IC3
SPMX50004S30	5000 mAh 4S 14,8V Smart LiPo 30C; IC5
SPMX43S30	4000 mAh 3S 11,1 V Smart G2 LiPo-Akku 30C; IC3
SPMX53S30	5000 mAh 3S 11,1 V Smart G2 LiPo 30C; IC5

## AS3X Fehlerbehebung

Problem	Mögliche Ursache	Lösung
Oszillation	Beschädigter Propeller oder Spinner	Propeller oder Spinner ersetzen
	Propeller im Ungleichgewicht	Propeller ausbalancieren. Zu weiteren Informationen das Video von John Redman zum Ausbalancieren des Propellers unter <a href="http://www.horizonhobby.com">www.horizonhobby.com</a> ansehen
	Motorvibrationen	Bauteile ersetzen oder alle Bauteile korrekt ausrichten und Befestiger festziehen, je nach Bedarf
	Loser Empfänger	Empfänger im Rumpf ausrichten und sichern
	Lose Flugzeugsteuerungen	Bauteile (Servo, Arm, Gestänge, Horn und Steueroberfläche) festziehen oder anderweitig sichern
	Verschlissene Bauteile	Verschlissene Bauteile (insbesondere Propeller, Spinner oder Servo) ersetzen
	Ungleichmäßige Servobewegungen	Servo ersetzen
Ungleichmäßige Flugleistung	Trimmung ist nicht auf Neutral	Wird die Trimmung für mehr als 8 Klicks angepasst, den Gabelkopf anpassen, um Trimmung zu entfernen
	Ersatztrimmung ist nicht auf Neutral	Keine Ersatztrimmung zugelassen. Servogestänge anpassen
	Flugzeug wurde dem Verbinden des Akkus nicht für 5 Sekunden still gehalten	Gashebel in niedrigster Position. Akku trennen, dann Akku wieder anschließen und Flugzeug für 5 Sekunden still halten
Falsche Reaktion auf den AS3X-Steuerrichtungstest	Falsche Richtungseinstellungen im Empfänger, was zu Abstürzen führen kann	Das Flugzeug NICHT fliegen. Die Richtungseinstellungen korrigieren (siehe Empfänger-Handbuch), dann fliegen

## Fehlerbehebung

Problem	Mögliche Ursache	Lösung
Flugzeug reagiert nicht auf Gas, aber auf alle anderen Steuerungen	Gas nicht im Leerlauf und/oder Gastrimmung zu hoch	Die Steuerungen mit Gashebel und Gastrimmung auf niedrigster Einstellung zurücksetzen
	Verfahrweg des Gasservo liegt unter 100 %	Sicherstellen, dass Verfahrweg des Gasservos 100 % oder höher ist
	Gaskanal ist umgekehrt	Gaskanal auf dem Sender umkehren
	Motor vom Geschwindigkeitsregler getrennt	Sicherstellen, dass der Motor mit dem Geschwindigkeitsregler verbunden ist
Zusätzliche Geräusche am Propeller oder zusätzliche Vibrationen	Beschädigter Propeller und Spinner, Klemmbuchse oder Motor	Beschädigte Bauteile ersetzen
	Propeller ist nicht in Balance	Propeller ausbalancieren oder ersetzen
	Propellermutter zu locker	Propellermutter festziehen
Flugzeit reduziert oder Flugzeug untermotorisiert	Ladezustand des Akkus ist niedrig	Flug-Akku komplett aufladen
	Propeller verkehrt herum montiert	Propeller mit Zahlen nach vorne weisend montieren
	Flug-Akku beschädigt	Flug-Akku ersetzen und Anweisungen zum Flug-Akku befolgen
	Flugbedingungen können zu kalt sein	Sicherstellen, dass der Akku vor der Verwendung warm ist
	Akku-Kapazität für die Flugbedingungen zu gering	Akku ersetzen oder einen Akku mit höherer Kapazität verwenden
Flugzeug bindet (während des Bindens) nicht am Sender	Sender während des Bindungsvorgangs zu nah am Flugzeug	Eingeschalteten Sender vom Flugzeug wegbewegen, Flug-Akku vom Flugzeug trennen und wieder anschließen
	Flugzeug oder Sender zu nah an einem großen Metallobjekt, einer drahtlosen Quelle oder einem anderen Sender	Flugzeug und Sender an eine andere Stelle bringen und das Binden erneut versuchen
	Der Bindungsstecker ist nicht richtig im Bindungsanschluss montiert	Bindungsstecker im Bindungsanschluss montieren und Flugzeug am Sender binden
	Ladezustand des Flug-Akkus/Sender-Akkus zu niedrig	Akkus ersetzen/aufladen
	Bindungsschalter oder -taster während des Bindungsvorgangs nicht lange genug gehalten	Sender ausschalten und den Bindungsvorgang wiederholen. Bindungsschalter oder -taster des Senders halten, bis der Empfänger gebunden ist
Flugzeug verbindet sich (während des Bindens) nicht mit dem Sender	Sender während des Verbindungsvorgangs zu nah am Flugzeug	Eingeschalteten Sender vom Flugzeug wegbewegen, Flug-Akku vom Flugzeug trennen und wieder anschließen
	Flugzeug oder Sender zu nah an einem großen Metallobjekt, einer drahtlosen Quelle oder einem anderen Sender	Flugzeug und Sender an eine andere Stelle bringen und das Binden erneut versuchen
	Bindungsstecker verbleibt im Bindungsanschluss montiert	Den Sender am Flugzeug binden und den Bindungsstecker entfernen, ehe die Stromzufuhr ein- und ausgeschaltet wird
	Flugzeug an einem anderen Modellspeicher gebunden (nur ModelMatch-Funkgeräte)	Korrekten Modellspeicher auf dem Sender wählen
	Ladezustand des Flug-Akkus/Sender-Akkus zu niedrig	Akkus ersetzen/aufladen
	Der Sender kann an ein anderes Flugzeug mit einem anderen DSM-Protokoll gebunden sein	Flugzeug an den Sender binden
Steueroberfläche bewegt sich nicht	Schaden an Steueroberfläche, Steuerhorn, Gestänge oder Servo	Beschädigte Bauteile ersetzen oder reparieren und Steuerungen anpassen
	Kabel beschädigt oder Verbindungen locker	Prüfung der Kabel und Verbindungen durchführen, nach Bedarf verbinden oder ersetzen
	Sender ist nicht korrekt gebunden oder das falsche Flugzeug wurde gewählt	Erneut binden oder korrektes Flugzeug im Sender wählen
	Ladezustand des Akkus ist niedrig	Flug-Akku komplett aufladen
	BEC (Akku-Sperrkreis) auf dem Geschwindigkeitsregler ist beschädigt	Geschwindigkeitsregler ersetzen

Problem	Mögliche Ursache	Lösung
Steuerungen umgekehrt	Sendereinstellungen sind umgekehrt	Steuerrichtungstest durchführen und die Steuerungen auf dem Sender entsprechend anpassen
Motorleistung pulsiert, Motor verliert dann an Leistung	Geschwindigkeitsregler nutzt standardmäßige weiche Niedrigtrensspannung	Flug-Akku laden oder Akku ersetzen, der nicht mehr funktioniert
	Wetterbedingungen können zu kalt sein	Flug verschieben, bis das Wetter wärmer ist
	Akku ist alt, verschlissen oder beschädigt	Akku ersetzen
	Akku-Kapazität vielleicht zu gering	Empfohlenen Akku verwenden

## Haftungsbeschränkung

### Warnung

Ein ferngesteuertes Modell ist kein Spielzeug. Es kann, wenn es falsch eingesetzt wird, zu erheblichen Verletzungen bei Lebewesen und Beschädigungen an Sachgütern führen. Betreiben Sie Ihr RC-Modell nur auf freien Plätzen und beachten Sie alle Hinweise der Bedienungsanleitung des Modells wie auch der Fernsteuerung.

### Garantiezeitraum

Exklusive Garantie Horizon Hobby LLC (Horizon) garantiert, dass dasgekauftete Produkt frei von Material- und Montagefehlern ist. Der Garantiezeitraum entspricht den gesetzlichen Bestimmung des Landes, in dem das Produkt erworben wurde. In Deutschland beträgt der Garantiezeitraum 6 Monate und der Gewährleistungszeitraum 18 Monate nach dem Garantiezeitraum.

### Einschränkungen der Garantie

- (a) Die Garantie wird nur dem Erstkäufer (Käufer) gewährt und kann nicht übertragen werden. Der Anspruch des Käufers besteht in der Reparatur oder dem Tausch im Rahmen dieser Garantie. Die Garantie erstreckt sich ausschließlich auf Produkte, die bei einem autorisierten Horizon Händler erworben wurden. Verkäufe an dritte werden von dieser Garantie nicht gedeckt. Garantieansprüche werden nur angenommen, wenn ein gültiger Kaufnachweis erbracht wird. Horizon behält sich das Recht vor, diese Garantiebestimmungen ohne Ankündigung zu ändern oder modifizieren und widerruft dann bestehende Garantiebestimmungen.
- (b) Horizon übernimmt keine Garantie für die Verkaufbarkeit des Produktes, die Fähigkeiten und die Fitness des Verbrauchers für einen bestimmten Einsatzzweck des Produktes. Der Käufer allein ist dafür verantwortlich, zu prüfen, ob das Produkt seinen Fähigkeiten und dem vorgesehenen Einsatzzweck entspricht.
- (c) Ansprüche des Käufers → Es liegt ausschließlich im Ermessen von Horizon, ob das Produkt, bei dem ein Garantiefall festgestellt wurde, repariert oder ausgetauscht wird. Dies sind die exklusiven Ansprüche des Käufers, wenn ein Defekt festgestellt wird.

Horizon behält sich vor, alle eingesetzten Komponenten zu prüfen, die in den Garantiefall einbezogen werden können. Die Entscheidung zur Reparatur oder zum Austausch liegt nur bei Horizon. Die Garantie schließt kosmetische Defekte oder Defekte, hervorgerufen durch höhere Gewalt, falsche Behandlung des Produktes, falscher Einsatz des Produktes, kommerziellen Einsatz oder Modifikationen irgendwelcher Art aus.

Die Garantie schließt Schäden, die durch falschen Einbau, falsche Handhabung, Unfälle, Betrieb, Service oder Reparaturversuche, die nicht von Horizon ausgeführt wurden aus.

Ausgeschlossen sind auch Fälle die bedingt durch (vii) eine Nutzung sind, die gegen geltendes Recht, Gesetze oder Regularien verstoßen haben. Rücksendungen durch den Käufer direkt an Horizon oder eine seiner Landesvertretung bedürfen der Schriftform.

### Schadensbeschränkung

Horizon ist nicht für direkte oder indirekte Folgeschäden, Einkommensausfälle oder kommerzielle Verluste, die in irgendeinem Zusammenhang mit dem Produkt stehen verantwortlich, unabhängig ab ein Anspruch im Zusammenhang mit einem Vertrag, der Garantie oder der Gewährleistung erhoben werden. Horizon wird darüber hinaus keine Ansprüche aus einem Garantiefall akzeptieren, die über den individuellen Wert des Produktes hinaus gehen. Horizon hat keinen Einfluss auf den Einbau, die Verwendung oder die Wartung des Produktes oder etwaiger Produktkombinationen, die vom Käufer gewählt werden. Horizon übernimmt keine Garantie und akzeptiert keine Ansprüche für in der folge auftretende Verletzungen oder Beschädigungen. Mit der Verwendung und dem Einbau des Produktes akzeptiert der Käufer alle aufgeführten Garantiebestimmungen ohne Einschränkungen und Vorbehalte.

Wenn Sie als Käufer nicht bereit sind, diese Bestimmungen im Zusammenhang mit der Benutzung des Produktes zu akzeptieren, werden Sie gebeten, dass Produkt in unbenutztem Zustand in der Originalverpackung vollständig bei dem Verkäufer zurückzugeben.

### Sicherheitshinweise

Dieses ist ein hochwertiges Hobby Produkt und kein Spielzeug. Es muss mit Vorsicht und Umsicht eingesetzt werden und erfordert einige mechanische wie auch mentale Fähigkeiten. Ein Versagen, das Produkt sicher und umsichtig zu betreiben kann zu Verletzungen von Lebewesen und Sachbeschädigungen erheblichen Ausmaßes führen. Dieses Produkt ist nicht für den Gebrauch durch Kinder ohne die Aufsicht eines Erziehungsberechtigten vorgesehen. Die Anleitung enthält Sicherheitshinweise und Vorschriften sowie Hinweise für die Wartung und den Betrieb des Produktes. Es ist unabdingbar, diese Hinweise vor der ersten Inbetriebnahme zu lesen und zu verstehen. Nur so kann der falsche Umgang verhindert und Unfälle mit Verletzungen und Beschädigungen vermieden werden.

### Fragen, Hilfe und Reparaturen

Ihr lokaler Fachhändler und die Verkaufsstelle können eine Garantiebeurteilung ohne Rücksprache mit Horizon nicht durchführen. Dies gilt auch für Garantiereparaturen. Deshalb kontaktieren Sie in einem solchen Fall den Händler, der sich mit Horizon kurz schließen wird, um eine sachgerechte Entscheidung zu fällen, die Ihnen schnellst möglich hilft.

### Wartung und Reparatur

Muss Ihr Produkt gewartet oder repariert werden, wenden Sie sich entweder an Ihren Fachhändler oder direkt an Horizon.

Rücksendungen / Reparaturen werden nur mit einer von Horizon vergebenen RMA Nummer bearbeitet. Diese Nummer erhalten Sie oder ihr Fachhändler vom technischen Service. Mehr Informationen dazu erhalten Sie im Serviceportal unter [www.horizonhobby.de](http://www.horizonhobby.de) oder telefonisch bei dem technischen Service von Horizon.

Packen Sie das Produkt sorgfältig ein. Beachten Sie, dass der Originalkarton in der Regel nicht ausreicht, um beim Versand nicht beschädigt zu werden. Verwenden Sie einen Paketdienstleister mit einer Tracking Funktion und Versicherung, da Horizon bis zur Annahme keine Verantwortung für den Versand des Produktes übernimmt. Bitte legen Sie dem Produkt einen Kaufbeleg bei, sowie eine ausführliche Fehlerbeschreibung und eine Liste aller eingesendeten Einzelkomponenten. Weiterhin benötigen wir die vollständige Adresse, eine Telefonnummer für Rückfragen, sowie eine Email Adresse.

### Garantie und Reparaturen

Garantieanfragen werden nur bearbeitet, wenn ein Originalkaufbeleg von einem autorisierten Fachhändler beiliegt, aus dem der Käufer und das Kaufdatum hervorgeht. Sollte sich ein Garantiefall bestätigen wird das Produkt repariert oder ersetzt. Diese Entscheidung obliegt einzig Horizon Hobby.

### Kostenpflichtige Reparaturen

Liegt eine kostenpflichtige Reparatur vor, erstellen wir einen Kostenvoranschlag, den wir Ihrem Händler übermitteln. Die Reparatur wird erst vorgenommen, wenn wir die Freigabe des Händlers erhalten. Der Preis für die Reparatur ist bei Ihrem Händler zu entrichten. Bei kostenpflichtigen Reparaturen werden mindestens 30 Minuten Werkstattzeit und die Rückversandkosten in Rechnung gestellt. Sollten wir nach 90 Tagen keine Einverständniserklärung zur Reparatur vorliegen haben, behalten wir uns vor, das Produkt zu vernichten oder anderweitig zu verwerten.

**ACHTUNG:** Kostenpflichtige Reparaturen nehmen wir nur für Elektronik und Motoren vor. Mechanische Reparaturen, besonders bei Hubschraubern und RC-Cars sind extrem aufwendig und müssen deshalb vom Käufer selbst vorgenommen werden.

## Garantie und Service Kontaktinformationen

Land des Kauf	Horizon Hobby	Telefon/E-mail Adresse	Adresse
Europäische Union	Horizon Technischer Service Sales: Horizon Hobby GmbH	service@horizonhobby.de +49 (0) 4121 2655 100	Hanskampring 9 D 22885 Barsbüttel, Germany

## Konformitätshinweise für die Europäische Union

### CE EU Konformitätserklärung

**EFL Extra 330 1.3M BNF Basic (EFL05050);** Hiermit erklärt Horizon Hobby, LLC, dass das Gerät den folgenden Richtlinien entspricht: EU-Richtlinie über Funkanlagen 2014/53/EU; RoHS 2-Richtlinie 2011/65 / EU; RoHS 3-Richtlinie - Änderung 2011/65 / EU-Anhang II 2015/863.

**EFL Extra 330 1.3M PNP (EFL05075);** Hiermit erklärt Horizon Hobby, LLC, dass das Gerät den folgenden Richtlinien entspricht: EU-Richtlinie über elektromagnetische Verträglichkeit 2014/30/EU; RoHS 2-Richtlinie 2011/65 / EU; RoHS 3-Richtlinie - Änderung 2011/65 / EU-Anhang II 2015/863.

Der vollständige Text der EU-Konformitätserklärung ist unter folgender Internetadresse abrufbar: <https://www.horizonhobby.com/content/support-render-compliance>.

### Drahtloser Frequenzbereich / Drahtlose Ausgangsleistung:

2404-2476MHz  
5.58dBm

### Offizieller EU-Hersteller:

Horizon Hobby, LLC  
2904 Research Road  
Champaign, IL 61822 USA

### Offizieller EU-Importeur:

Horizon Hobby, GmbH  
Hanskampring 9  
22885 Barsbüttel Germany

### WEEE-HINWEIS:



Dieses Gerät ist gemäß der Europäischen Richtlinie 2012/19/EU über Elektro- und Elektronik-Altgeräte (WEEE) gekennzeichnet. Dieses Symbol weist darauf hin, dass dieses Produkt kein normaler Haushaltsabfall ist, sondern in einer entsprechenden Sammelstelle für Elektro- und Elektronik-Altgeräte entsorgt werden muss.





©2024 Horizon Hobby, LLC.

E-Flite, Plug-N-Play, Bind-N-Fly, BNF, the BNF logo, DSM, DSM2, DSMX, AirWare, IC3, AS3X, SAFE, the SAFE logo, ModelMatch, and the Horizon Hobby logo are trademarks or registered trademarks of Horizon Hobby, LLC. The Spektrum trademark is used with permission of Bachmann Industries, Inc. All other trademarks, service marks and logos are property of their respective owners. US 8,672,726 US 9,056,667  
<http://www.horizonhobby.com/>