

VIPER 50mm



AH014R - Pioneer 620mm

Anleitung

Warnung :

Diese Anleitung enthält wichtige Informationen, die Ihnen helfen, Ihr Modellflugzeug zuverlässig und sicher zu pflegen und zu betreiben. Bitte lesen Sie die Anweisungen und Warnhinweise vor dem Zusammenbau, der Konfiguration oder dem Gebrauch sorgfältig durch.

Da es sich bei diesem Modellflugzeug um ein hochentwickeltes Freizeitprodukt handelt, muss es sicher und mit gesundem Menschenverstand geflogen werden, da es sonst zu Verletzungen oder Sachschäden kommen kann. Dieses Produkt ist nicht dafür bestimmt, von Kindern ohne direkte Aufsicht durch Erwachsene benutzt zu werden.

Sicherheitsvorkehrungen und Warnungen

Als Nutzer sind Sie allein dafür verantwortlich, dieses Produkt sicher zu verwenden und zu pflegen. Befolgen Sie die Anweisungen und Warnhinweise in diesem Handbuch sowie in den Zusatzgeräten (Ladegeräte, Akkus usw.) und lassen Sie stets Ihren gesunden Menschenverstand walten..

Es handelt sich nicht um ein Spielzeug. Nicht geeignet für Kinder unter 14 Jahren.

- Betreiben Sie Ihr Modell immer in einem offenen Bereich, weit weg von Gebäuden, Autos, Verkehr oder Menschen. Betreiben Sie Ihr Modell niemals in der Nähe von Personen, insbesondere von Kindern, die unberechenbar umherlaufen können. Verwenden Sie Ihr Modell aus irgendeinem Grund niemals in bewohnten Gebieten, in denen es zu Verletzungen oder Schäden kommen kann.
- Halten Sie immer einen Sicherheitsabstand in allen Richtungen um Ihr Modell, um Kollisionen oder Verletzungen zu vermeiden. Dieses Modell wird von einem Funksignal gesteuert, das anfällig für Störungen aus vielen Quellen ist, die sich Ihrer Kontrolle entziehen. Die Interferenzen können zu einem vorübergehenden Kontrollverlust führen.
- Fangen Sie das Modell niemals auf, wenn es sich in der Luft befindet, da die Rumpfstruktur nicht für diesen Zweck konstruiert und geschützt wurde. Benutzen Sie Ihr Modell niemals bei schlechtem Wetter, insbesondere bei starkem Wind oder Niederschlag.
- Betreiben Sie Ihr Modell niemals, wenn die Batterien des Senders schwach sind.
- Halten Sie den Gashebel vor und nach jedem Flug in der niedrigsten Position. Verwenden Sie nach Möglichkeit die Gasabschaltfunktion. Verwenden Sie immer vollständig geladene Akkus und bewegen Sie diese, bevor Sie sie auseinandernehmen.
- Vermeiden Sie, dass Geräte, die nicht speziell für diesen Zweck konstruiert und geschützt sind, Wasser ausgesetzt werden.
- Vermeiden Sie die Reinigung dieses Produkts mit Chemikalien.
- Lecken Sie nie an einem Teil Ihres Modells und nehmen Sie es nie in den Mund, da dies zu schweren oder tödlichen Verletzungen führen kann.
- Bewahren Sie alle Chemikalien, Kleinteile und alles, was elektrisch ist, außerhalb der Reichweite von Kindern auf.

Einführung

Elk niveau - Elk terrein - Elke locatie!

Introductie van de Arrows Hobby 620mm Pioneer

Moderne beginnende piloten staan vaak voor de ontmoedigende taak om zonder instructeur in een beperkte ruimte te leren vliegen. Voor deze piloten heeft Arrows Hobby het antwoord! Introductie van de Arrows Hobby 620mm Pioneer - een micro bush vliegtuigje met GROTE prestaties!

Als veelzijdig vliegtuig heeft de Pioneer een klassiek hoogvleugelig staardragerontwerp, voor voorspelbare vliegeigenschappen.

De vooraf geïnstalleerde controller en het besturingssysteem maken ingewikkelde kabelbomen en configuratie overbodig.

Schakel tussen gestabiliseerde en gyroscopische vliegmodi en de Pioneer is geschikt voor piloten van alle niveaus.

De extra grote wielen en de robuuste EPP schuimconstructie maken het mogelijk op ruw terrein te werken - sluit de batterij aan, laat de gyro kalibreren en vlieg!

Merkmale

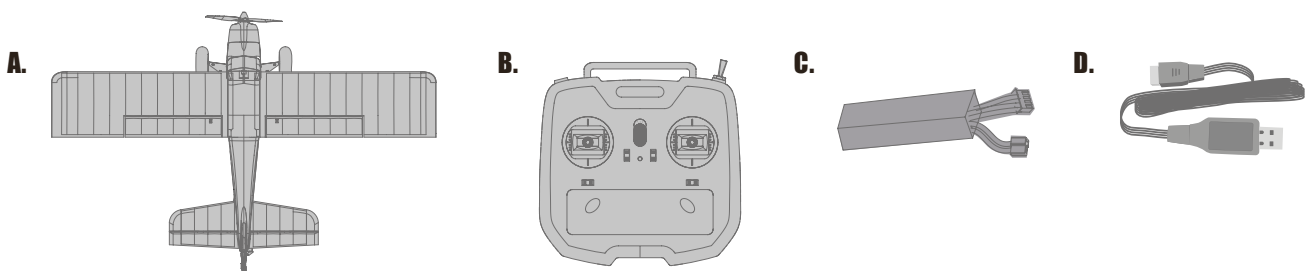
- Oversized power systeem: 1608-3000kv borstelloze motor met 7.4V 350mAh 20C batterij.
- Zwaar landingsgestel met ballonbanden voor gebruik op ruw terrein
- Het vliegklare pakket bevat alles wat je nodig hebt om te beginnen met vliegen.
- Geïntegreerde ontvanger en vluchtregelaar met gestabiliseerde vluchtmodi
- In de fabriek geprogrammeerd, geen configuratie vereist
- Stevige EPP schuimconstructie

Spezifikationen

Spannweite der Flügel	620mm
Länge	416mm
Gewicht im Flug	105g
Größe des Motors	1608-KV3000
Flächenbelastung	16g/dm ²
Fläche des Flügels	6.5dm ²
Drehzahlregler	Ø50mm
Servo	30A
Empfohlener Akku	1.9g (2pcs) • 3.7g (1pc)
Recommended battery	2S 350mAh 20C

Inhalt des Sets

Vor dem Zusammenbau inspizieren Sie bitte den Inhalt des Kits. Das Foto unten zeigt den Inhalt des Kits mit Etiketten im Detail. Falls Teile fehlen oder defekt sind, identifizieren Sie bitte den Namen oder die Artikelnummer des Teils (siehe Ersatzteilliste am Ende der Anleitung) und wenden Sie sich dann an Ihren örtlichen Händler.



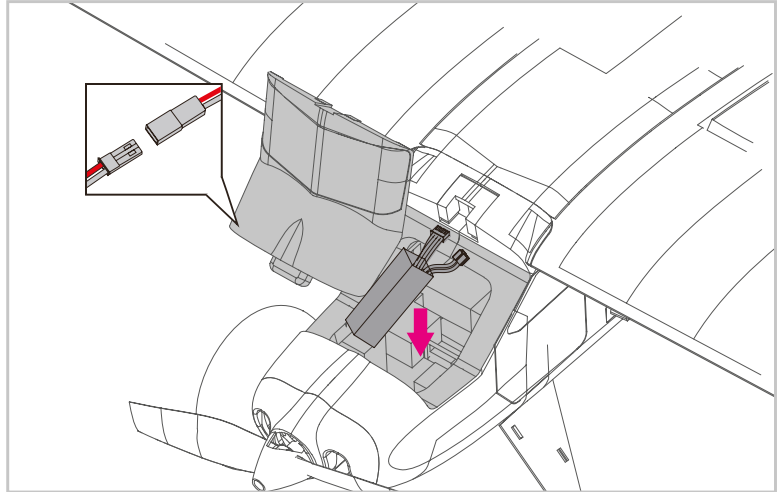
A: Voorgemonteerde cel
B: 2,4 GHz zender

C: 2S 350mAh batterij
D: USB-lader

INSTALLATION DES AKKUS

1. Nehmen Sie den Akkudeckel ab.
2. Entfernen Sie den Klettverschluss vom Rumpf. Legen Sie die geschlungene Fläche an den Akku an.
3. Setzen Sie den Akku in den Rumpf ein - befestigen Sie ihn mit den vorinstallierten Akkugurten.

Hinweis: Das Gewicht der einzelnen Akkus kann aufgrund unterschiedlicher Fertigungstechniken variieren. Verschieben Sie den Akku nach vorne oder hinten, um einen optimalen Schwerpunkt zu erreichen.



Schema des Empfängers

Die Kabel der Servoanschlussplatine müssen in der angegebenen Reihenfolge an Ihren Empfänger angeschlossen werden. Beachten Sie, dass die LEDs über jeden freien Kanal des Empfängers mit Strom versorgt werden können. Legen Sie die Kabel in den vertieften Hohlraum zur Rückseite der Akkuklappe.

RECEIVER		
Ailero	1	Channel-1 (Aile.)
Elevator	2	Channel-2 (Elev.)
Rudder	4	Channel-4 (Rudd)

VORFLUGKONTROLLE

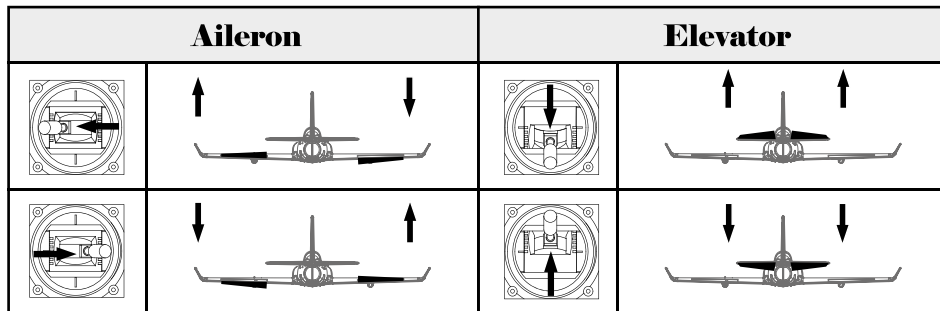
Wichtige Informationen über den ESC und das Modell

1. Das ESC verfügt über einen sicheren Start. Wenn die Motorbatterie an die ESC angeschlossen ist und der Gashebel nicht auf "low throttle" oder "off" steht, startet der Motor erst, wenn der Gashebel auf "low throttle" oder "off" gestellt wird. Sobald der Gashebel auf die Position "low throttle" oder "off" gestellt ist, gibt der Motor eine Reihe von Pieptönen ab. Mehrere Pieptöne mit demselben Ton bedeuten, dass das ESC die Zellen der Batterie erkannt hat. Die Anzahl der Pieptöne ist gleich der Anzahl der Batteriezellen. Der Motor ist nun scharfgeschaltet und startet, wenn der Gashebel betätigt wird.
2. Der Motor und die ESC sind vorab verbunden und die Drehung des Motors sollte korrekt sein. Wenn sich der Motor aus irgendeinem Grund in die falsche Richtung dreht, vertauschen Sie einfach zwei der drei Drähte am Motor, um die Drehrichtung zu ändern.
3. Der Motor verfügt über eine optionale Bremseneinstellung. Das ESC wird mit deaktivierter Bremse geliefert und wir empfehlen, das Modell mit deaktivierter Bremse zu fliegen. Die Bremse kann jedoch versehentlich aktiviert werden, wenn der Akku des Motors an die ESC angeschlossen ist, während der Gashebel auf Vollgas steht. Um die Bremse zu deaktivieren, stellen Sie den Gashebel auf Vollgas und schließen Sie die Motorbatterie an. Der Motor gibt einen Piepton von sich. Stellen Sie den Gashebel auf die Position "low throttle" oder auf die Position "off". Der Motor ist betriebsbereit und die Bremse ist ausgeschaltet.
4. Auswahl und Einbau des Akkus. Wir empfehlen einen 2S 350mAh 20C Li-Po-Akku. Wenn Sie einen anderen Akku verwenden, muss dieser mindestens gleichwertig sein. Ihr Akku sollte ungefähr die gleiche Kapazität, Größe und das gleiche Gewicht wie der Li-Po-Akku 2S 350mAh 20C haben, damit er in den Rumpf passt, ohne den Schwerpunkt wesentlich zu verändern.

VORFLUGKONTROLLE

Sender- und Modellkonfiguration

Vergewissern Sie sich nach dem Zusammenbau und vor Ihrem ersten Flug, dass alle Steuerflächen korrekt auf Ihren Sender reagieren, indem Sie sich an der folgenden Abbildung orientieren.



Konfiguration der Flugsteuerung

Die vorgeschlagenen Einstellungen für das Modell sind wie folgt (dual rate setting):

Tipp: Der Jungfernflug sollte immer mit niedrigen Raten durchgeführt werden. Fliegen Sie mit dem Flugzeug, bis Sie mit seinen Eigenschaften vertraut sind, bevor Sie hohe Raten ausprobieren. Stellen Sie sicher, dass das Flugzeug in angemessener Höhe und mit angemessener Geschwindigkeit fliegt, bevor Sie hohe Raten verwenden, da das Flugzeug bei größeren Bewegungen der Steuerflächen empfindlich auf Kontrolleingaben reagieren wird.

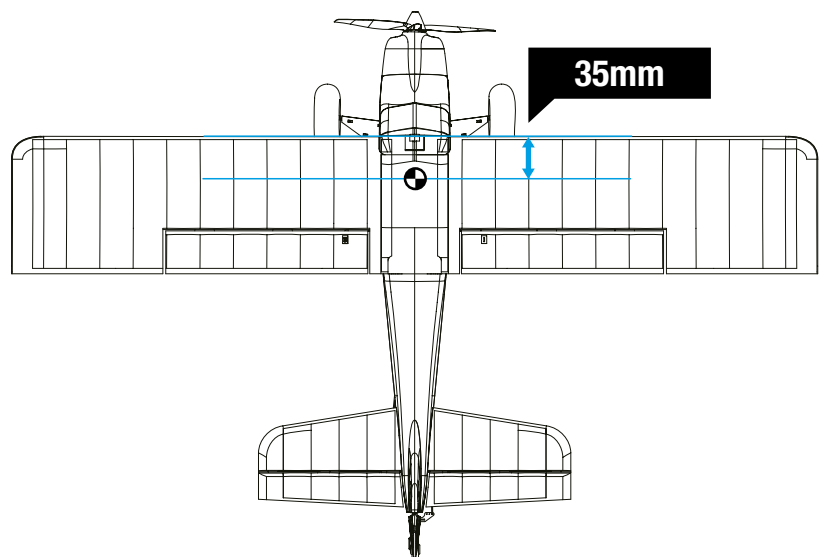
	High rate	Low Rate
Höhenruder	12mm Nach oben/unten	10mm Nach oben/unten
Querruder	12mm Nach oben/unten	10mm Nach oben/unten
Seitenruder	10mm Links/Rechts	8mm Links/Rechts

SCHWERPUNKT

Es ist wichtig, den richtigen Schwerpunkt zu finden, um sicherzustellen, dass das Flugzeug stabil und reaktionsschnell funktioniert. Bitte passen Sie die Gewichtsverteilung so an, dass das Flugzeug innerhalb des im Diagramm angegebenen Wertes ausbalanciert ist.

- Je nach Kapazität und Gewicht der von Ihnen gewählten Flugakkus bewegen Sie den Akku nach vorne oder hinten, um den Schwerpunkt anzupassen.

- Wenn Sie den empfohlenen Schwerpunkt nicht durch Verschieben des Akkus an eine geeignete Stelle erreichen können, können Sie auch ein Gegengewicht einbauen, um den richtigen Schwerpunkt zu erreichen. Bei der empfohlenen Akkugröße ist ein Gegengewicht jedoch nicht erforderlich. Wir empfehlen, ohne unnötige Gegengewichte zu fliegen.



VOR DEM FLIEGEN DES MODELLS

Einen geeigneten Flugplatz finden

Suchen Sie einen Flugplatz, der frei von Gebäuden, Bäumen, Stromleitungen und anderen Hindernissen ist. Bis Sie wissen, wie viel Fläche Sie benötigen werden, und bis Sie das Fliegen Ihres Flugzeugs in engen Räumen beherrschen, wählen Sie einen Platz, der mindestens so groß ist wie zwei bis drei Fußballfelder - ein Flugplatz, der speziell für R/C-Flugzeuge ausgelegt ist, ist vorzuziehen. Fliegen Sie nie in der Nähe von Menschen, insbesondere von Kindern, die sich unberechenbar verhalten können.

Führen Sie eine Reichweitenprüfung durch

Eine Überprüfung der Funkreichweite sollte vor dem ersten Flug des Tages durchgeführt werden. Dieser Test kann Ihnen dabei helfen, elektronische Probleme zu erkennen, die zu einem Kontrollverlust führen können - Probleme wie schwache Senderbatterien, defekte oder beschädigte Funkkomponenten oder Funkinterferenzen. Für diesen Test ist in der Regel ein Assistent erforderlich und er sollte am Flugplatz durchgeführt werden.

VOR DEM FLIEGEN DES MODELLS

Schalten Sie immer zuerst Ihren Sender ein. Setzen Sie einen vollständig geladenen Akku in das Akkufach ein und schließen Sie ihn dann an den ESC an. Achten Sie während dieses Vorgangs darauf, dass die Drosselklappenabschaltung aktiviert ist und der Drosselklappenknüppel in der untersten Position fixiert ist, da sonst der Propeller einrastet, was zu Personenschäden führen kann.

Hinweis: Bitte schlagen Sie im Handbuch des Senders nach, das mit Ihrem Fernsteuersystem geliefert wurde, um eine Überprüfung der Reichweite am Boden durchzuführen. Wenn die Steuerung nicht richtig funktioniert oder Ihnen etwas ungewöhnlich vorkommt, lassen Sie das Modell nicht fliegen, bevor Sie das Problem behoben haben. Vergewissern Sie sich, dass alle Servokabel fest mit dem Empfänger verbunden sind und dass die Batterien des Senders richtig angeschlossen sind.

Kontrollieren Sie Ihre Flugzeit

Überwachen und begrenzen Sie Ihre Flugzeit, indem Sie einen Timer verwenden (z. B. eine Stoppuhr am Sender, falls vorhanden). Da moderne Lithium-Polymer-Akkus nicht dafür ausgelegt sind, sich vollständig zu entladen, wird der ESC, wenn der Akku leer ist, die Stromversorgung der Motoren zunächst reduzieren und dann vollständig abschalten, um den Akku zu schützen. Oft (aber nicht immer) kann die Stromversorgung nach dem Abschalten des Motors kurzzeitig wiederhergestellt werden, indem der Gashebel einige Sekunden lang voll gedrückt gehalten wird. Um eine unerwartete Landung bei Ihrem ersten Flug zu vermeiden, stellen Sie Ihren Timer auf eine vorsichtige Dauer von 4 Minuten ein. Wenn Ihr Alarm ertönt, müssen Sie sofort landen.

FLUGTIPPS

Start

Steuern Sie das Flugzeug in den Wind (Nase in den Wind) und geben Sie langsam Schub, bis das Flugzeug rollt und einen geraden Kurs einschlägt, verwenden Sie das Seitenruder, wenn nötig. Wenn das Flugzeug die Startgeschwindigkeit erreicht hat, ziehen Sie vorsichtig am Höhenruderknüppel und lassen Sie das Flugzeug auf eine sichere Höhe steigen (ggf. beschleunigen), dann können Sie Gas wegnehmen und Kurven fliegen.

Achtung: Ein zu steiler Startwinkel und eine zu geringe Geschwindigkeit führen zu einem Auftriebsverlust und damit zu einem Strömungsabriss (Crash).

Flug

Wählen Sie immer eine freie Fläche, um Ihr Flugzeug zu fliegen. Ideal ist es, auf einem zugelassenen Flugplatz zu fliegen. Wenn Sie nicht auf einem zugelassenen Flugplatz fliegen, sollten Sie es immer vermeiden, in der Nähe von Häusern, Bäumen, Stromleitungen und Gebäuden zu fliegen. Sie sollten auch darauf achten, nicht in Gebieten zu fliegen, in denen sich viele Menschen aufhalten, z. B. in belebten Parks, auf Schulhöfen oder Fußballfeldern. Informieren Sie sich über Gesetze und Verordnungen, bevor Sie sich für einen Ort entscheiden, an dem Sie Ihr Flugzeug fliegen lassen wollen. Nach dem Start sollten Sie an Höhe gewinnen. Steigen Sie bis zu einer sicheren Höhe auf, bevor Sie technische Manöver ausprobieren.

Landung

Landen Sie das Flugzeug, wenn Sie beginnen, ein weiches Ansprechen des Motors zu spüren. Wenn Sie einen Sender mit einem Timer verwenden, stellen Sie den Timer so ein, dass Sie genügend Flugzeit für mehrere Landeanflüge haben. Das dreirädrige Fahrwerk ermöglicht Landungen auf harten Oberflächen. Richten Sie das Modell direkt gegen den Wind aus und fliegen Sie bis zum Boden. Fliegen Sie mit 1/4-1/3 des Gaspedals bis zum Boden, um genug Energie für eine gute Abrundung zu behalten. Bevor das Modell den Boden berührt, nehmen Sie immer das Gas vollständig zurück, um Schäden am Propeller oder anderen Komponenten zu vermeiden. Der Schlüssel zu einer guten Landung liegt darin, die Leistung und das Höhenruder bis zum Boden zu steuern und leicht auf dem Hauptfahrwerk zu landen. Mit etwas Übung werden Sie in der Lage sein, das Flugzeug sanft auf dem Hauptfahrwerk zu landen und es so zu halten, bis die Geschwindigkeit so weit abnimmt, dass das Bugrad (Flugzeuge mit Dreiradfahrwerk) oder das Spornrad (Heckschlitten) auf dem Boden aufsetzt.

Wartung

Schaumstoffreparaturen sollten mit für Schaumstoff ungefährlichen Klebstoffen wie Heißkleber, instanziiertem Spezialkleber für Schaumstoff und 5-Minuten-Epoxydkleber durchgeführt werden. Wenn Teile nicht repariert werden können, sehen Sie in der Ersatzteilliste nach, um sie nach Artikelnummern zu bestellen. Überprüfen Sie immer, ob alle Schrauben am Flugzeug fest angezogen sind.

Achte besonders darauf, dass der Propellerkonus vor jedem Flug fest sitzt, da dies dazu führt, dass du den Propeller während des Fluges verlierst...

FEHLERSUCHE

PROBLEM	MÖGLICHE URSACHE	LÖSUNG
Das Flugzeug reagiert nicht auf den Gashebel, reagiert aber auf andere Steuerbefehle.	<ul style="list-style-type: none"> Die ESC ist nicht scharfgeschaltet. Der Kanal des Gashebels ist invertiert. 	<ul style="list-style-type: none"> Senken Sie den Gasknüppel und die Gastrimmung auf die niedrigsten Einstellungen. Kehren Sie den Kanal des Gashebels am Sender um.
Übermäßige Vibrationen oder Propellergeräusche.	<ul style="list-style-type: none"> Spinner, Propeller, Motor oder Motorhalterung beschädigt. Propeller und Spinner lose, Propeller verkehrt herum installiert. 	<ul style="list-style-type: none"> Tauschen Sie beschädigte Teile aus. Ziehen Sie die Teile des Propelleradapters, des Propellers und des Spinners fest. Entfernen und installieren Sie den Propeller ordnungsgemäß.
Verkürzte Flugzeit oder untermotorisiertes Luftfahrzeug.	<ul style="list-style-type: none"> Die Akkuladung ist niedrig. Der Propeller ist verkehrt herum eingebaut. Der Akku ist beschädigt. 	<ul style="list-style-type: none"> Laden Sie den Flugakku vollständig auf. Ersetzen Sie den Akku und befolgen Sie die Anweisungen auf dem Akku.
Die Steuerflächen reagieren nicht oder nur träge. (Seitenruder, Querruder, Höhenruder).	<ul style="list-style-type: none"> Steuerfläche, Ruderhorn, Gestänge oder Servo beschädigt. Beschädigtes Kabel oder lose Verbindungen. 	<ul style="list-style-type: none"> Tauschen Sie beschädigte Teile aus oder reparieren Sie sie und stellen Sie die Steuerung ein. Überprüfen Sie, ob die Anschlüsse lose sind.
Umgekehrte Steuerung.	<ul style="list-style-type: none"> Die Kanäle sind im Sender vertauscht. 	<ul style="list-style-type: none"> Führen Sie den Steuerrichtungstest durch und stellen Sie die Steuerungen des Flugzeugs und des Senders ein.
Der Motor verliert an Leistung Der Motor gibt Impulse ab und verliert dann an Leistung.	<ul style="list-style-type: none"> Schäden am Motor oder an der Batterie. Verlust der Leistung des Flugzeugs. Der ESC verwendet standardmäßig eine Niederspannungsabschaltung (LVC). 	<ul style="list-style-type: none"> Überprüfen Sie die Akkus, den Sender, den Empfänger, die ESC, den Motor und die Verkabelung auf Beschädigungen (ersetzen Sie sie gegebenenfalls). Landen Sie das Flugzeug sofort und laden Sie den Flugakku auf.
Die LED am Empfänger blinkt langsam.	<ul style="list-style-type: none"> Leistungsverlust am Empfänger. 	<ul style="list-style-type: none"> Verbindung vom Regler zum Empfänger prüfen. Servos auf Beschädigung prüfen. Anlenkungen auf Bindung prüfen.

ERSATZTEILLISTE

AHAM101	Fuselage	AHTX01	(Works only with AHTX01)
AHAM102	Mainwing set	AHBAT01	Transmitter(Works only with AHRX01)
AHAM103	Horizontal stabilizer	AHCHR01	7.4V 350mah 20C Battery (JST plug)
AHAM104	Battery Door		Charger
AHAM105	Mainwing supporting bar set		
AHAM106	Steel set		
AHAM107	Cowl		
AHAM108	Spinner		
AHAM109	Main landing gear set		
AHAM110	Rear landing gear set		
AHAM111	Decal set		
AHPROP010	Propeller		
AHKV3000	1608-KV3000 Motor		
AH1.9GP	1.9g servo positive		
AH3.7GP	3.7g servo positive		
AHRX01	Receiver (three-in-one integrated)		

Dieses Handbuch ist Eigentum von Pro Models und durch Copyright © und Urheberrecht geschützt.



Arrows RC is distributed by Pro Models

Geelseweg 80 • 2250 Olen • Belgium • info@promodels.be