

# XAircraft X650 V-8配件安装 XAircraft X650 V-8 Parts Assembly

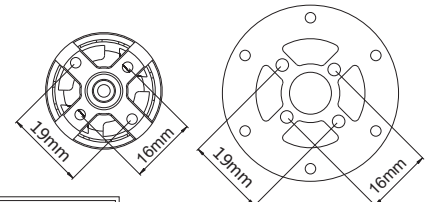
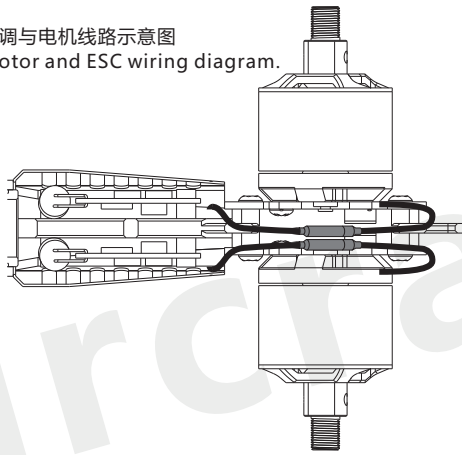
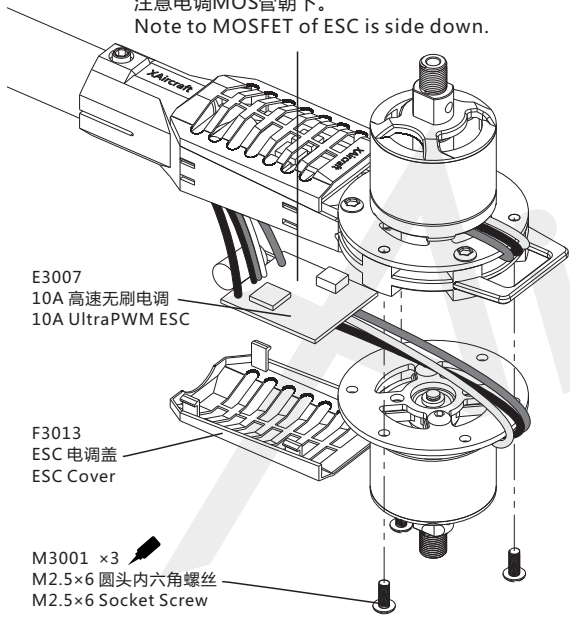


注意电调MOS管朝下。  
Note to MOSFET of ESC is side down.

电调与电机线路示意图  
Motor and ESC wiring diagram.



安装可以参考X650 Value安装说明书  
(Model: X650 V-4)。  
Reference to X650 Value Instruction  
Manual(Model: X650 V-4).



安装时，注意电机固定板与无刷电机的安装孔距。  
Notice the hole distance of motor and motor  
mounting plate.

**M2 电机 Motor 电调 ESC**

Red 红 ———— 黄 Yellow  
Black 黑 ———— 黑 Black  
Yellow 黄 ———— 红 Red

**M6 电机 Motor 电调 ESC**

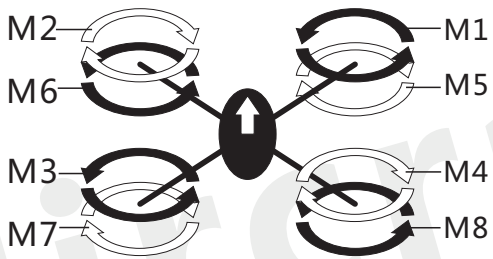
Red 红 ———— 黄 Yellow  
Black 黑 ———— 黑 Black  
Yellow 黄 ———— 红 Red

**M3 电机 Motor 电调 ESC**

Red 红 ———— 红 Red  
Black 黑 ———— 黑 Black  
Yellow 黄 ———— 黄 Yellow

**M7 电机 Motor 电调 ESC**

Red 红 ———— 红 Red  
Black 黑 ———— 黑 Black  
Yellow 黄 ———— 黄 Yellow



电机与电调接线示意图  
Motor and ESC wiring



**M1 电机 Motor 电调 ESC**

Red 红 ———— 红 Red  
Black 黑 ———— 黑 Black  
Yellow 黄 ———— 黄 Yellow

**M5 电机 Motor 电调 ESC**

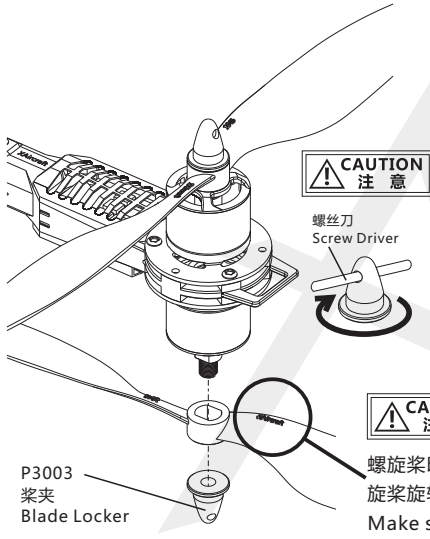
Red 红 ———— 红 Red  
Black 黑 ———— 黑 Black  
Yellow 黄 ———— 黄 Yellow

**M4 电机 Motor 电调 ESC**

Red 红 ———— 黄 Yellow  
Black 黑 ———— 黑 Black  
Yellow 黄 ———— 红 Red

**M8 电机 Motor 电调 ESC**

Red 红 ———— 黄 Yellow  
Black 黑 ———— 黑 Black  
Yellow 黄 ———— 红 Red

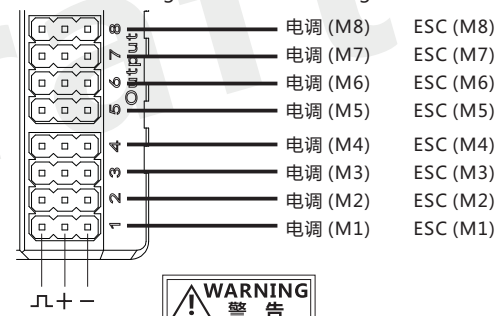


桨夹必须拧紧，以免飞行时脱桨造成危险。建议  
用螺丝刀穿过桨夹上的孔来拧紧桨夹。  
We recommend you use the driver to poke  
through the hole on the locker for better  
tighten in case of any loose of the screw  
during your flight.



螺旋桨印有XAircraft标志面朝上，并确保螺  
旋桨旋转时方向正确。  
Make sure the XAircraft Logo side up,  
and check the rotation of blades.

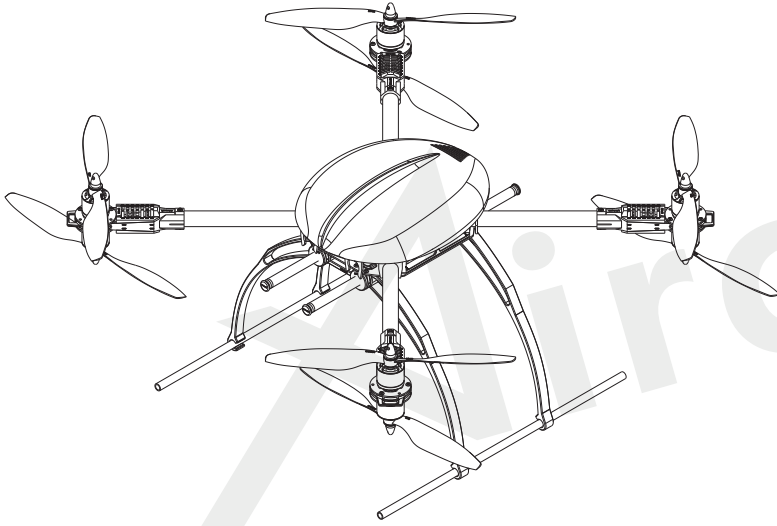
飞控接线示意图  
Flight Controller Wiring



3-pin 信号连接线不正确连接会造成电子设  
备烧毁。  
Incorrect installation of 3-pin signal  
cables can cause damage on electronic  
devices.

# XAircraft X650 V-4 升级 V-8 产品规格

## XAircraft X650 V-4 Upgrade V-8 Features



空机重量：1260克（不含接收机和电池）。

载重重量：940克。

最大安全起飞重量：2200克。请勿超过安全起飞重量飞行，以免发生危险！

留空时间：大于10分钟（在起飞重量为1700克时使用3S 5500mAh的电池）。

电池要求：11.1V 3S 3300mAh ~ 5500mAh的锂电池(T插)，瞬时放电能力 >20C。

**Empty Frame Weight:** 1260g (receiver and battery not included)

**Payload Capability:** 940g

**Maximum Gross Take-Off Weight:** 2200g. DO NOT OVERLOAD ON X650 Value WHICH CAN LEAD TO DANGER.

**Airborne period:** >10mins (with 3S 5500mAh battery, payload under 1700g)

**Cell Chemistry:** 11.1V 3S 3300mAh ~ 5500mAh Lithium Polymer, and instant discharge capacity >20C.

### 零部件清单 Parts List

物料编号 Product Code	名称	Name	数量 Amount
E3007	XAircraft BLC-10A 高速无刷电调	XAircraft BLC-10A UltraPWM Brushless ESC	4
E3009	V-8电源转接线(1转9)	V-8 Power Wire (1-to-9)	1
F3006	电机固定板	Motor Mounting Plate	4
F3013	ESC电调盖	ESC Cover	4
P3001	Xaircraft 2215 无刷电机	XAircraft 2215 Brushless Motor	4
P3002-A	XAircraft 10寸螺旋桨(正)	XAircraft 10inch Clockwise Blade	2
P3002-B	XAircraft 10寸螺旋桨(反)	XAircraft 10inch Counter Clockwise Blade	2
P3003	桨夹	Blade Locker	4
M3001	M2.5×6 圆头内六角螺丝	M2.5×6 Socket Screw	12
M3003	M3×6 圆头内六角螺丝	M3×6 Socket Screw	8

**XAircraft**

广州极客智能技术有限公司

Guangzhou Geek Intelligence Technology CO.,LTD

service@xaircraft.com

http://www.xaircraft.com