

# WAX 450






Instruction Manual  
Manuel d'instruction  
Manual de la instrucción  
Anweisungs-Handbuch  
使用説明書



**VENOM**  
[WWW.VENOM-GROUP.COM](http://WWW.VENOM-GROUP.COM)



## Table of Contents

	Introduction / Thank You	pg 2
	Quick Start Guide	pg 3 - 4
	Recommended Tools	pg 13
	Full Build Instructions	pg 14 - 37
	Exploded Views	pg 38 - 39
	Parts List	pg 40
	Tuning / Setup Guide	pg 41 - 42
	Setup Sheets	pg 51 - 53
	Warnings / Warranty	Pg 54
	Contact Info	Back Cover
	L'introduction/vous remercient.	pg 2
	Guide de début rapide	pg 5 - 6
	Outils recommandés	pg 13
	Pleines instructions de construction	pg 14 - 37
	Vues éclatées	pg 38 - 39
	Liste de pièces	pg 40
	Accord/guide installé	pg 43 - 44
	Feuilles d'installation	pg 51 - 53
	Avertissements/Warranty	Pg 55
	Entrez en contact avec l'information	Dos
	La introducción/le agradece	pg 2.
	Guía del comienzo rápido	pg 7 - 8
	Herramientas recomendadas	pg 13
	Instrucciones completas de la estructura	pg 14 - 37
	Vistas detalladas	pg 38 - 39
	Lista de partes	pg 40
	Adaptación/guía puesta	pg 45 - 46
	Hojas de la disposición	pg 51 - 53
	Alertas/Warranty	Pg 56
	Entre en contacto con el Info	Parte posterior
	Einleitung/danken Ihnen	pg 2
	Schnelles Anfangsanleitung	pg 9 - 10
	Herramientas recomendadas	pg 13
	Volle Gestalt-Anweisungen	pg 14 - 37
	Explosionsdarstellungen	pg 38 - 39
	Teilliste	pg 40
	Justage/installierte Anleitung	pg 47 - 48
	Installations-Blätter	pg 51 - 53
	WARNING/Warranty	Pg 57
	Treten Sie mit Info in Verbindung	Rückseite
	導入は感謝する。	pg 2
	クイック・スタートガイド	pg 11 - 12
	推薦されたツール	pg 13
	完全な造り命令	pg 14 - 37
	分解部品配列図	pg 38 - 39
	部品表	pg 40
	調整はガイドをセットアップした	pg 49 - 50
	セットアップは広がる	pg 51 - 53
	警告/Warranty	Pg 58
	情報に連絡しなさい	背部

Thank you for purchasing the Venom VMX450. This kit was designed to be fun and easy to drive using high quality parts for great performance and durability. Please read this instruction manual thoroughly before using this product. Please pay attention to the warnings and call out notes. The valuable tips in this manual can help prevent accidents and improper use that can lead to part failure or injury. This kit is a High Performance R/C vehicle that requires regular maintenance for best performance. If you are unclear on any step or are unsure about how to use your new Venom product, give our Customer Service Department a call at 800-705-0620 (208-762-0620 for International Customers) and we will be happy to help. You can also email us at [customerservice@venom-group.com](mailto:customerservice@venom-group.com).

Merci de votre achat du Venom VMX450. Réalisé avec des pièces de haute qualité synonymes de durabilité et de performances, ce kit a été conçu pour une conduite facile et amusante. Veuillez lire ce manuel intégralement avant d'utiliser ce produit. Veuillez observer les avertissements et les notes. Ce manuel contient de précieuses indications qui vous aideront à prévenir tout accident ou utilisation incorrecte pouvant entraîner des dysfonctionnements de pièces ou des blessures. Ce kit est un véhicule radiocommandé à hautes performances qui demande un entretien régulier pour délivrer des prestations optimales. Si une étape vous semble peu claire ou si vous avez des doutes sur la manière d'utiliser votre nouveau produit Venom, veuillez appeler notre service client au 800-705-0620 (208-762-0620 pour nos clients internationaux) et nous nous ferons un plaisir de vous aider. Vous pouvez également nous contacter par courriel à l'adresse [customerservice@venom-group.com](mailto:customerservice@venom-group.com).

Gracias por comprar el VMX450 de Venom. Este kit ha sido diseñado para que sea divertido y fácil de usar, utilizando componentes de alta calidad que funcionen bien y duren. Por favor, lea este manual de instrucciones por completo antes de utilizar el producto. Le rogamos que preste atención a las advertencias y a los textos de las ilustraciones. Los valiosos consejos que contiene este manual pueden ayudar a prevenir accidentes y un uso inadecuado que puede conducir a fallos o lesiones. Este kit es un vehículo de radiocontrol de alto rendimiento que requiere un mantenimiento regular para un óptimo funcionamiento. Si no tiene claro algún paso o no está seguro de cómo utilizar su nuevo producto Venom, llame a nuestro Departamento de Atención al 800-705-0620 (208-762-0620 para clientes internacionales) y estaremos encantados de ayudarle. También puede enviarnos un correo electrónico a [customerservice@venom-group.com](mailto:customerservice@venom-group.com).

Wir danken Ihnen für den Kauf des Venom VMX450. Dieses Kit wurde so konstruiert, dass es Spaß macht und leicht zu steuern ist, mit hochwertigen Bauteilen, die großartige Leistung und Dauerhaftigkeit garantieren. Bitte lesen Sie diese Bedienungsanleitung vor der Benutzung dieses Produktes gut durch. Bitte beachten Sie die Warnhinweise und hervorgehobenen Hinweise. Die wertvollen Tips in dieser Anleitung können helfen, Unfälle und unsachgemäße Anwendungen, die zu Fehlfunktion und Verletzungen führen können, zu verhindern. Dieses Kit ist ein ferngesteuertes Hochleistungsfahrzeug, dass für beste Leistungen regelmäßige Wartung erfordert. Sind Sie sich über einen Schritt nicht im Klaren oder nicht sicher darüber, wie Sie Ihr neues Venom Produkt benutzen sollen, rufen Sie unseren Kundenservice unter 800-705-0620 (208-762-0620 für internationale Kunden) an und wir werden Ihnen gerne weiterhelfen. Sie können uns auch per E-mail unter [customerservice@venom-group.com](mailto:customerservice@venom-group.com) erreichen.

VenomのVMX450をお買い上げ頂き、誠にありがとうございます。このキットは、高性能および耐久性を持つ高質なパーツを使用することによって、容易な操作を実現し、操縦をお楽しみいただくために設計されました。本製品をご使用になる前に、必ず本取扱説明書をお読みください。ここに示した「警告」と「注意」事項を必ずお守りください。ここに示す貴重なアドバイスは、けがや、パーツの故障および障害につながる不正使用を防ぐのに役立ちます。このキットは最高の成果を上げるために、定期的なメンテナンスを必要とする高性能な電動モーターサイクルです。Venomの新製品についてのステップ、または使用上に不明な点がございましたらカスタマーサービス800-705-0620 (海外用:208-762-0620)までお問い合わせいただければ、スタッフが喜んでお手伝いいたします。またEメールでの問い合わせはこちらになります。  
[customerservice@venom-group.com](mailto:customerservice@venom-group.com).





# Venom VMX450

### Required Items:



**Lipo Battery**  
 1550 20C 3200mah 7.4  
 1554 20C 4600mah 7.4  
 1555 20C 5000 mah 7.4

Warning: Do not push fit the VMS, though the motor is not rated for 3-cell. A lower KV motor is required. The use of a 3-cell Lipo will void and cancel ESC warranty claims.



**AA Batteries**  
 1521 AA 2450 mah Rechargeables  
 15296 AA Alkalines



**Pro Charger**  
 0657 Venom Pro Charger

VR3T 2.4 GHz



VMX450

## Battery Installation



## Final Adjustments

Be sure to use the following steps to prevent damage or injury.

1. Turn transmitter ON.
2. Connect battery to your model.
3. Move steering controls right and left to insure your model is reacting correctly to the inputs. The VMX uses a Counter-Steering system. This means when the transmitter wheel is turned left to make the bike go left, the wheel on the bike turns right. (If not, reverse the servo position by consulting your transmitter manual.)
4. Adjust your steering trim. Consult your transmitter manual.
5. While holding the model elevated off the ground, give throttle and brake inputs on your transmitter to insure your model is reacting accordingly.
6. Your transmitter should always be turned ON first and OFF last. (Be sure to unplug your battery.)



## Radio Settings



## Trouble Shooting

Problem	Cause
Does not Move	<ol style="list-style-type: none"> <li>1. Battery may be dead in model or transmitter.</li> <li>2. Damaged motor.</li> <li>3. Damaged ESC.</li> </ol>
No Control	<ol style="list-style-type: none"> <li>1. Antenna may be broken.</li> <li>2. Model may be out of range from transmitter.</li> <li>3. Weak or dead battery in transmitter.</li> </ol>
Short Run Time	<ol style="list-style-type: none"> <li>1. Battery may be damaged.</li> <li>2. Charger may be damaged.</li> <li>3. Batteries may not be fully charged.</li> </ol>
Poor Performance	<ol style="list-style-type: none"> <li>1. Suspension may not be moving freely.</li> <li>2. Check steering dampener.</li> <li>3. Chain too loose or too tight.</li> <li>4. Rear wheel not adjusted straight.</li> </ol>

## Motor Gearing

		SPUR GEAR	
		67	68
NO-IMP	10	6.70:1	6.80:1
	11	6.09:1	6.18:1
	12	5.58:1	5.66:1
	13	5.15:1	5.23:1



To set the gear mesh, take a piece of paper and slide it between the two gears. Then push two gears together and tighten the motor screws. Remove paper and replace the gear cover.

## Pre Run Checklist

1. Make sure batteries in the bike and transmitter are fully charged.
2. Check for rocks and small debris in chain and sprocket, make sure suspension moves freely.
3. Perform a radio system check.
4. Make sure area is large and free from obstacles and small children. For the initial run we recommend a large open parking lot. Any RC bike will have unique handle characteristics that you need to understand before pushing the bike to the extreme.



## Venom VMX450

### Required Items:



**Lipo Battery**  
1550 20C 3200mah 7.4  
1554 20C 4000mah 7.4  
1555 20C 5000 mah 7.4

Attention: le paquet de 3 cellules a stocké le V-Max. Sûr que le moteur ne soit pas installé avec la cellule 2. Un premier vérificateur de niveau est exigé. Utilisez 3 d'au moins cellules Lipo vobres et installer au centre des résistances de garde.



**AA Batterie**  
1521 AA 2400 mah Rechargeables  
15220 AA Alkalines



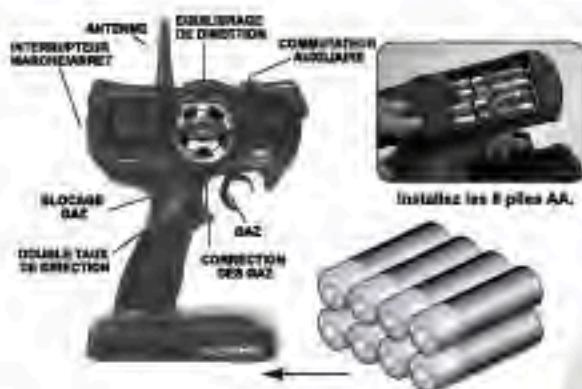
**Pro Charger**  
9657 Venom Pro Charger



VMX450

VR3T 2.4 GHz

## Installation de la batterie

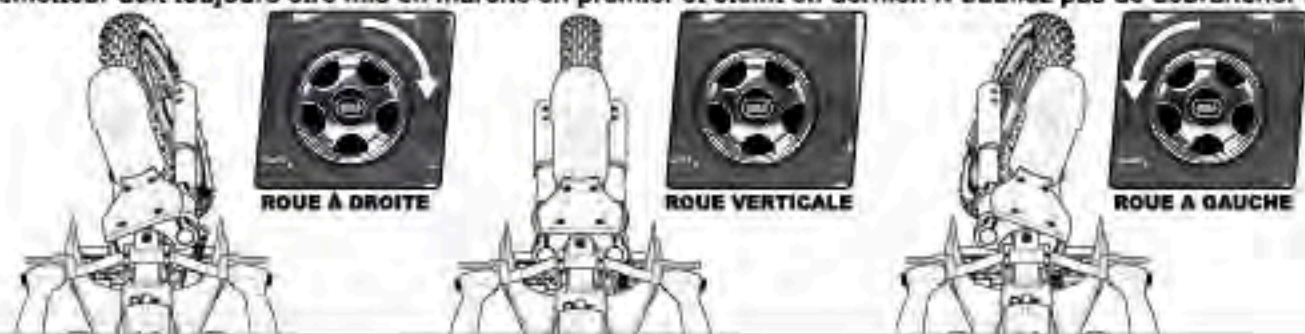


Branchez la batterie au variateur de vitesse électronique.

## Réglages finaux

Pour éviter d'endommager l'appareil ou de vous blesser, suivez impérativement la procédure suivante.

1. Mettez l'émetteur en marche (ON).
2. Branchez la batterie à votre modèle.
3. Actionnez les contrôles de direction à gauche et à droite pour vous assurer que votre modèle y répond correctement. Le VMX utilise un système de contre-braquage. Cela signifie que lorsque le volant de l'émetteur est tourné vers la gauche pour diriger la moto vers la gauche, la roue de la moto tourne à droite. Si ce n'est pas le cas, consultez le manuel de l'émetteur pour inverser la position du servo.
4. Réglez l'équilibrage de direction. Consultez le manuel de l'émetteur.
5. En tenant le modèle au-dessus du sol, actionnez les commandes de gaz et de freins sur l'émetteur pour vous assurer que le modèle réagit de manière appropriée.
6. L'émetteur doit toujours être mis en marche en premier et éteint en dernier. N'oubliez pas de débrancher la batterie.



## Configurations par radio



## Dépannage

Problème	Cause
Aucun mouvement	<ol style="list-style-type: none"> <li>1. Batterie du modèle ou de l'émetteur hors d'usage.</li> <li>2. Moteur endommagé.</li> <li>3. Variateur de vitesse électronique défectueux.</li> </ol>
Aucune réponse	<ol style="list-style-type: none"> <li>1. Antenne hors d'usage.</li> <li>2. Modèle en dehors de la plage de l'émetteur.</li> <li>3. Batterie de l'émetteur faible ou hors d'usage.</li> </ol>
Fonctionnement trop bref	<ol style="list-style-type: none"> <li>1. Batterie défectueuse.</li> <li>2. Chargeur défectueux.</li> <li>3. Piles incomplètement chargées.</li> </ol>
Performances médiocres	<ol style="list-style-type: none"> <li>1. Suspension ne se déplaçant pas librement.</li> <li>2. Amortisseur de direction à vérifier.</li> <li>3. Chaîne trop tendue ou pas assez.</li> <li>4. Roue arrière mal alignée.</li> </ol>

## Embrayage de moteur

	SPUR GEAR	
	67	68
10	6.70:1	6.80:1
11	6.09:1	6.18:1
12	5.58:1	5.66:1
13	5.15:1	5.23:1



Pour ajuster l'engrènement, faites passer une feuille de papier entre les deux roues dentées. Poussez ensuite deux roues dentées ensemble et resserrez les vis du moteur. Retirez la feuille de papier et remontez le couvercle de l'engrenage.

## Liste de contrôle avant le démarrage

1. Assurez-vous que les batteries de la moto et de l'émetteur soient complètement chargées.
2. Vérifiez l'absence de gravillons ou de débris sur la chaîne ou le pignon.
3. Effectuez une vérification du système radio.
4. Assurez-vous que la zone est vaste et qu'aucun obstacle ou jeune enfant ne s'y trouvent. Pour le premier essai, nous vous recommandons un vaste parking dégagé. Toute moto RC possède des caractéristiques de maniement uniques que vous devez assimiler avant de la pousser aux limites.



## Venom VMX 450

### Items requeridos:



**LiPo Bateria**  
 1663 20C 3200mAh 7.4  
 1654 20C 4000mAh 7.4  
 1653 20C 5000 mAh 7.4

Nota: Al proceso de 3 células capa-el VML, acción el motor no es suficiente para (trabaja). Se requiere la acción más bajo del (trabaja). Si caso 2 de una célula LiPo acción y elegir en acción (trabaja) de la acción de acción.



**AA Baterías**  
 1521 AA 2400 mAh Recargables  
 15290 AA Alkaline

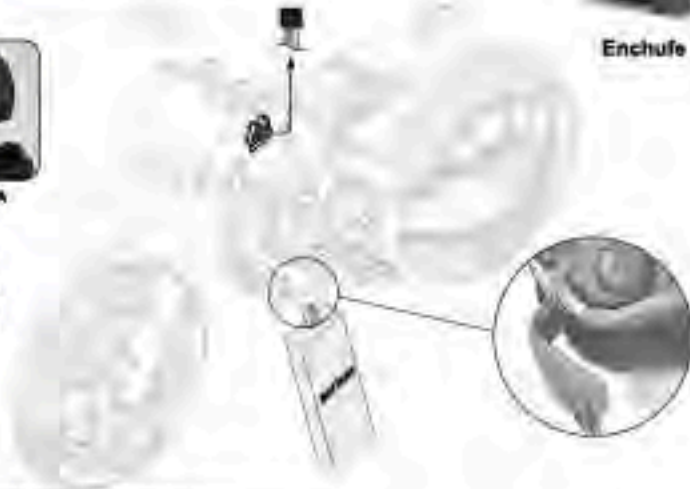


**Pro Charger**  
 3657 Venom Pro Charger

**VR3T 2.4 GHz**



## Instalación de la batería



## Ajustes finales

Asegúrese de que sigue los pasos siguientes para evitar daños o lesiones.

1. Encienda el transmisor.
2. Conecte la batería a su modelo.
3. Mueva los controles de dirección a derecha e izquierda para asegurarse de que su modelo reacciona correctamente a los mandos. El VMX utiliza un sistema Counter-Steering. Esto significa que cuando el volante del transmisor es forcido a la izquierda para que la moto vaya a la izquierda, la rueda de la moto tuerce a la derecha (si no, invierta la posición del servo consultando el manual de su transmisor).
4. Regule el ajuste de giro. Consulte el manual del transmisor.
5. Mientras sostiene el modelo elevado del suelo, controle frenos y acelerador con el transmisor para asegurarse de que el modelo reacciona como corresponde.
6. El transmisor debería encenderse lo primero y apagarse lo último (asegúrese de que desconecta la batería).





## Configuraciones de radio



## Solución de problemas

Problema	Causa
No se mueve	<ol style="list-style-type: none"> <li>1. La batería del modelo o del transmisor pueden estar agotadas.</li> <li>2. Motor dañado.</li> <li>3. ESC dañado.</li> </ol>
Sin control	<ol style="list-style-type: none"> <li>1. Puede que la antena esté rota.</li> <li>2. El modelo puede que esté fuera del alcance del transmisor.</li> <li>3. Batería floja o gastada en el transmisor.</li> </ol>
Tiempo de carrera corto	<ol style="list-style-type: none"> <li>1. Puede que la batería esté dañada.</li> <li>2. Puede que el cargador esté dañado.</li> <li>3. Puede que las baterías no estén completamente cargadas.</li> </ol>
Funcionamiento defectuoso	<ol style="list-style-type: none"> <li>1. Puede que la suspensión no se esté moviendo bien.</li> <li>2. Compruebe el amortiguador de la dirección.</li> <li>3. La cadena puede estar muy tirante o muy suelta.</li> <li>4. La rueda trasera no está bien ajustada.</li> </ol>

## Engranaje del motor

		SPUR GEAR	
		67	68
CORONA	10	6.70:1	6.80:1
	11	6.09:1	6.18:1
	12	5.58:1	5.66:1
	13	5.15:1	5.23:1



Para determinar el contacto entre dientes, coja un trozo de papel e introdúzcalo entre los dos engranajes. Después junte los dos engranajes y apriete los tornillos del motor. Quite el papel y vuelva a poner la cubierta del motor.

## Lista de control antes de una carrera

1. Asegúrese de que las baterías de la moto y del transmisor están completamente cargadas.
2. Busque piedras y pequeños restos en la cadena y en la rueda dentada.
3. Compruebe el sistema de radio.
4. Asegúrese de que la zona es amplia, de que está libre de obstáculos y de que no hay niños cerca. Para la primera carrera, recomendamos una zona de aparcamientos grande al aire libre. Toda moto a radiocontrol tendrá características únicas de manejo que tiene que entender antes de poner la moto al máximo.



## Venom VMX 450

### Erforderliche Felder:



**LiPo Batterie**  
 1523 20C 3200mAh 7.4  
 1524 20C 4000mAh 7.4  
 1525 20C 5000mAh 7.4

**WICHTIG:** der Sender mit 3 Zellen parallel des VMX  
 steuert der Motor durch die Zelle 2 bis zum Ende.  
 Die andere NV-Motor wird benötigt, der überbrückt  
 von einer 3 Zellen LiPo führt auf und über ESC.



**AA Batterien**  
 1521 AA 2400 mAh Rechargeables  
 1522 AA Alkalines



**Pro Charger**  
 0657 Venom Pro Charger

**VR3T 2.4 GHz**



## Einsetzen der Batterie



3 AA Batterien einstecken



Batterie in ESC einstecken.

## Feineinstellungen

Stellen Sie sicher, dass die folgenden Schritte ausgeführt werden, um Schäden und Verletzungen zu vermeiden.

1. Schalten Sie den Sender ein.
2. Schließen Sie die Batterie an Ihr Modell an.
3. Bewegen Sie die Lenkungs-Bedienelemente nach rechts oder links um sicherzustellen, dass Ihr Modell korrekt auf die Eingangswerte reagiert. Der VMX benutzt ein Korrekturlenkungssystem. Das bedeutet, dass wenn das Rad des Senders nach links gedreht wird, um das Motorrad nach links zu drehen, das Lenkrad am Motorrad nach rechts gedreht wird. (Wenn nicht, kehren Sie die Servoposition, gemäß den Anweisungen in Ihrer Sender-Bedienungsanleitung, um.)
4. Stellen Sie Ihre Lenkungstrimmung ein. Schlagen Sie in Ihrer Bedienungsanleitung nach.
5. Während Sie das Modell hochhalten, aktivieren Sie den Gashebel und die Bremsen an Ihrem Sender, um sicherzustellen, dass Ihr Modell entsprechend reagiert.
6. Ihr Sender sollte immer zuerst ein- und zuletzt ausgeschaltet werden. (Stellen Sie sicher, dass Ihre Batterie abgeklemmt ist.)



**RAD RECHTS**



**RAD GERADE**



**RAD LINKS**

## Radioeinstellungen



## Störungsbehebung

Problem	Ursache
Keine Bewegung	<ol style="list-style-type: none"> <li>1. Batterie im Modell oder Sende ist leer.</li> <li>2. Beschädigter Motor.</li> <li>3. Beschädigter ESC.</li> </ol>
Keine Steuerung	<ol style="list-style-type: none"> <li>1. Antenne könnte zerbrochen sein.</li> <li>2. Es könnte sein, dass das Modell nicht im Bereich des Senders ist.</li> <li>3. Schwache oder spannungslose Batterie im Sender.</li> </ol>
Kurze Zeit im Betrieb	<ol style="list-style-type: none"> <li>1. Batterie könnte beschädigt sein.</li> <li>2. Ladegerät könnte beschädigt sein.</li> <li>3. Es könnte sein, dass die Batterien nicht voll aufgeladen sind.</li> </ol>
Schwache Leistung	<ol style="list-style-type: none"> <li>1. Die Radaufhängung bewegt sich nicht frei.</li> <li>2. Lenkungsämpfer prüfen.</li> <li>3. Kette zu lose oder zu straff.</li> <li>4. Hinterrad nicht gerade ausgerichtet.</li> </ol>

## Bewegungsgetriebe

	SPUR GEAR	
	67	68
10	6.70:1	6.80:1
11	6.09:1	6.18:1
12	5.58:1	5.66:1
13	5.15:1	5.23:1



Nehmen Sie zum Einstellen des Zahnflankespiels ein Stück Papier und schieben Sie es zwischen zwei Zahnräder. Schieben Sie dann die zwei Zahnräder zusammen und ziehen Sie die Motorschrauben fest an. Entfernen Sie das Papier und legen Sie den Getriebedeckel wieder an.

## Prüfliste vor Inbetriebnahme

1. Stellen Sie sicher, dass die Batterien im Motorrad und Sender aufgeladen sind.
2. Prüfen Sie, ob in der Kette oder in den Kettenrädern Steine oder Ablagerungen vorhanden sind.
3. Führen Sie eine Überprüfung des Radiosystems durch.
4. Stellen Sie sicher, dass sich auf der entsprechenden Oberfläche keine Hindernisse oder Kleinkinder befinden. Für den Erstdurchlauf empfehlen wir einen geräumigen Parkplatz im Freien. Jedes ferngesteuerte Motorrad hat ein einzigartiges Fahrverhalten, dass Sie verstehen sollten, bevor Sie das Motorrad zu äußersten Leistungen drängen.



## Venom VMX 450

必須項目:



LiPo 電池  
1553 20C 3293mAh 7.4  
1554 20C 4092mAh 7.4  
1555 20C 5090mAh 7.4

※必ず送信機のリポバッテリーと同一規格の電池を使用してください。異なる規格の電池を使用すると、送信機が正常に動作しない場合があります。



AA 電池  
1521 AA 2400 mAh Rechargeables  
15290 AA Alkalines



Pro Charger  
15617 Venom Pro Charger



VR3T 2.4 GHz

VMX450

## バッテリーの取り付け方



※3電池を4本取り付ける



バッテリーをESCに差し込む

## 最終調整

損傷や損害を防ぐために、必ず以下のステップに従ってください。

1. 送信機をオンにする。
2. バッテリーをモデルに接続する。
3. ステアリング制御を右・左に動かし、モデルが完全に差し込まれているかを確認してください。これは、バイクを左折する場合に、送信機のハンドルを左に回すと、バイクのタイヤが右回転するという意味です。(実現できなかった場合は、送信機のマニュアルに従って、サーボの位置を逆にします)。
4. ステアリング・トリムを調節します。送信機のマニュアルを参照ください。
5. モデルをスタートさせる際にスロットルとブレーキを踏み、モデルが適切に反応するかどうかを確認してください。
6. 送信機はスタートする時はオンで、終了時はオフにしてください(バッテリーを必ず取り外してください)。



車輪・右



車輪・正面



車輪・左

## 電波設定



## トラブルシューティング

問題	原因
作動しない	<ol style="list-style-type: none"> <li>1. モデルまたは送信機のバッテリーが切れている可能性があります。</li> <li>2. モーターが損傷しています。</li> <li>3. ESCが損傷しています。</li> </ol>
制御しない	<ol style="list-style-type: none"> <li>1. アンテナが損傷している可能性があります。</li> <li>2. モデルが送信機の範囲外にある可能性があります。</li> <li>3. 送信機のバッテリーが切れているか充電が不足しています。</li> </ol>
短時間運転	<ol style="list-style-type: none"> <li>1. バッテリーが損傷している可能性があります。</li> <li>2. 充電器が損傷している可能性があります。</li> <li>3. バッテリーが完全に充電されていない可能性があります。</li> </ol>
性能不足	<ol style="list-style-type: none"> <li>1. サスペンションが自由うに作動していません。</li> <li>2. ステアリング・ダンパーを確認してください。</li> <li>3. チェーンが緩いか締めすぎています。</li> <li>4. 後輪がまっすぐに調節されていません。</li> </ol>

## モーター伝動装置

		SPUR GEAR	
		67	68
PINION	11	6.09:1	6.18:1
	12	5.58:1	5.66:1
	13	5.15:1	5.23:1



ギアメッシュをセットするには、紙を2つのギア間にスライドさせながら入れます。その後、2つのギアを押し込み、モーターのネジをきつく締めます。紙を取り外し、ギアのカバーを交換します。

## 事前走行のチェックリスト

1. バイクおよび送信機のバッテリーが満充電されていることを確認してください。
2. チェーンとスプロケットに石や小さな破片がないかを確認してください。
3. 無線システムの確認を実行してください。
4. 広い場所で、障害物や子供が周りにいないことを確認にしてください。初回走行は、オープンスペースの駐車場で行うことをお勧めします。



**Caliper**  
 Pied à coulisse  
 Calibrador  
 Messtaster  
 キャリパー

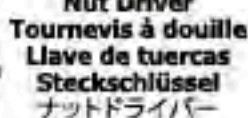


5.5mm



**Nut Driver**  
 Tournevis à douille  
 Llave de tuercas  
 Steckschlüssel  
 ナットドライバー

7.0mm



**Hex Wrench**  
 Clé hexagonale  
 Llave Allen  
 Sechskant-Inbusschlüssel  
 六角レンチ

1.5mm  
 2.0mm  
 2.5mm  
 3.0mm



**Shock Oil**  
 Huile pour amortisseurs  
 Aceite de suspensión  
 Stoßdämpferöl  
 ショックオイル



**Side Cutters**  
 Pincès coupantes  
 Alicates de punta larga  
 Seitenschneider  
 ニッパー



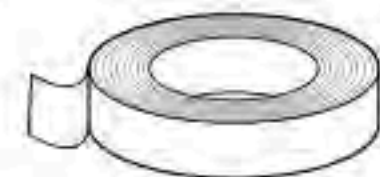
**Needle Nose**  
 Pince demi-ronde  
 Alicates de punta fina  
 Spitzzange  
 ラジオペンチ



**Thread Lock**  
 Frein-filet  
 Sellaroscas  
 Schraubensicherung  
 スレッドロック



**Hobby Knife**  
 Couteau multilames  
 Cuchillo de precisión  
 Hobbymesser  
 ホビーナイフ



**Double Sided Tape**  
 Le double a dégrossi bande  
 El doble echó a un lado cinta  
 Doppeltes versah Band mit Seiten  
 倍はテープ味方した



**Scissors**  
 Ciseaux  
 Tijeras  
 Schere  
 はさみ



**Thin CA Glue**  
 Super glue fine  
 Pegamento de cianoacrilato  
 CA-Klebstoff  
 薄型CA接着剤



**Grease**  
 Graisse  
 Grasa  
 Schmierfett  
 グリース

**Ruler**  
 Règle  
 Metro  
 Lineal  
 定規





0431B



0431D

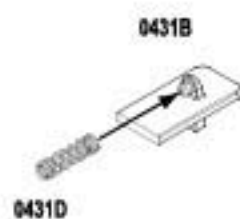


0423B



10044  
M3 x 8mm

1



2



3

0458



10087  
M3



10025  
M3 x 25mm



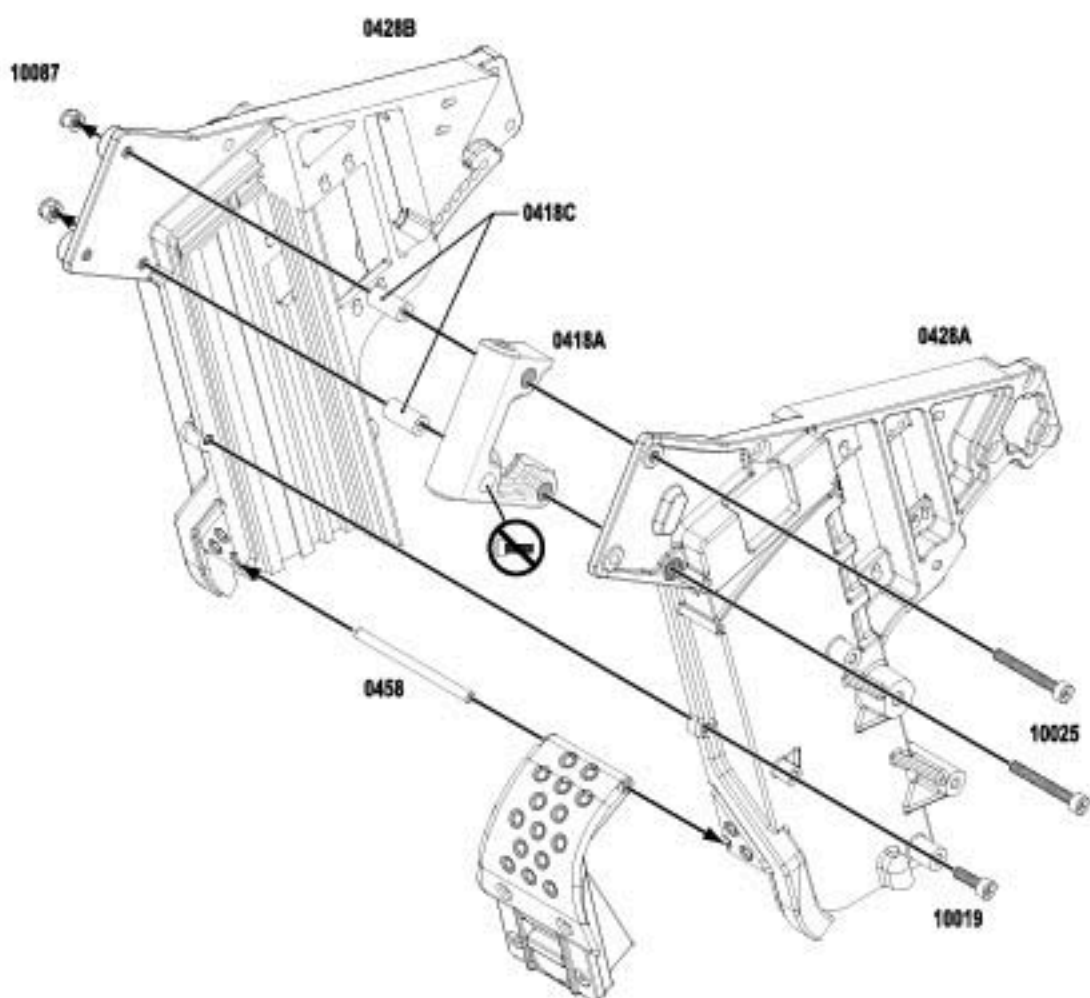
10019  
M3 x 10mm



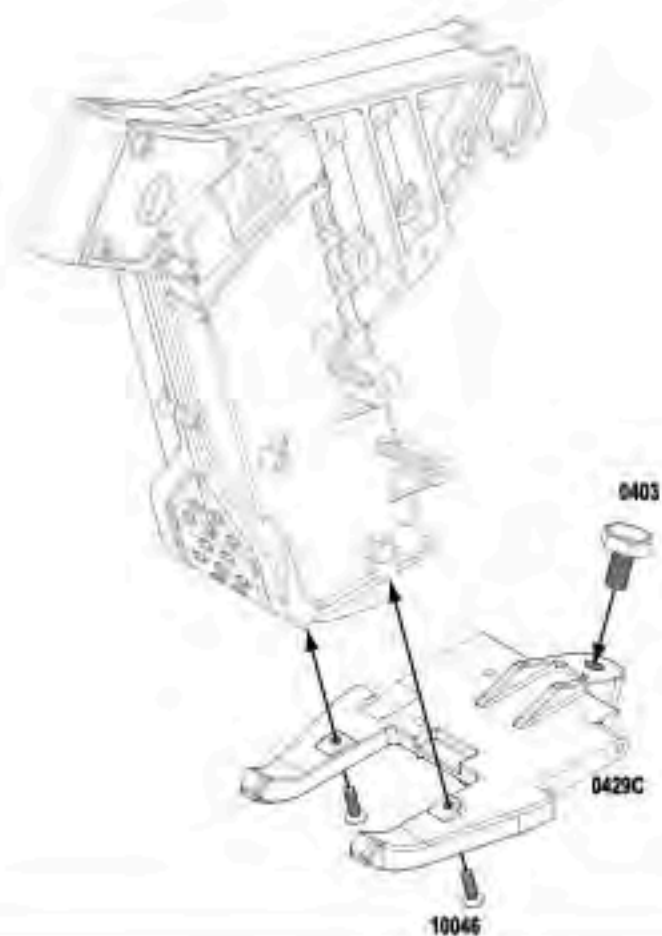
0418C



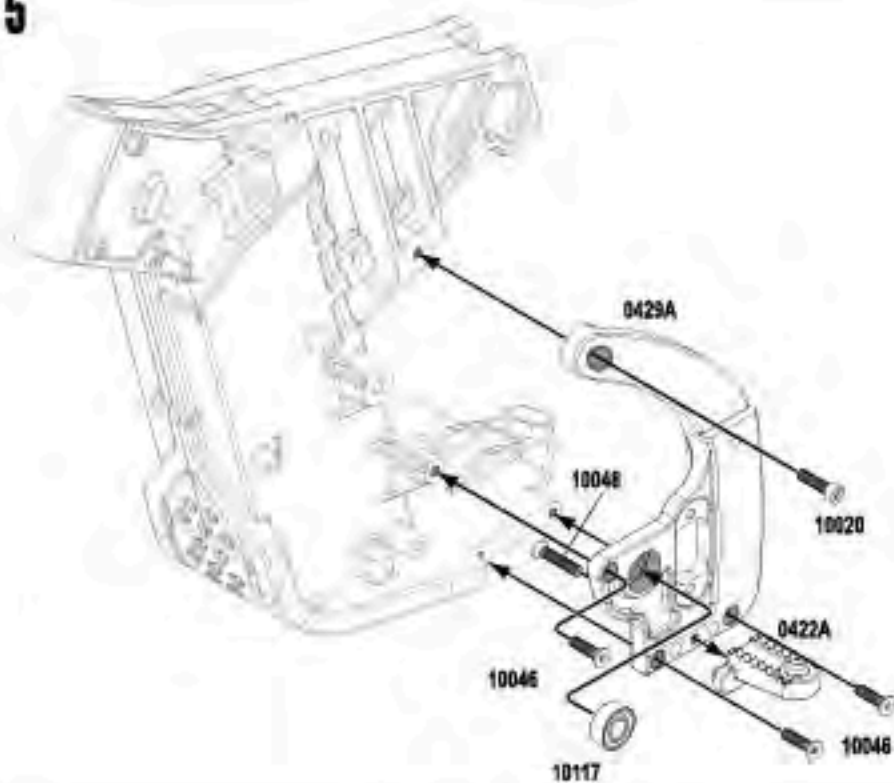
0418D



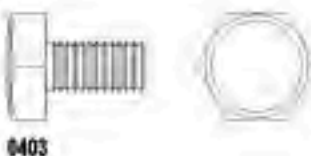
4



5



10046  
M3 x 12mm



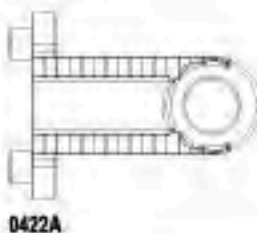
0403

10020  
M3 x 12mm

10046  
M3 x 12mm

10048  
M3 x 16mm

10117  
6 x 13 x 5mm



0422A





0419A



10004  
M2 x 6mm

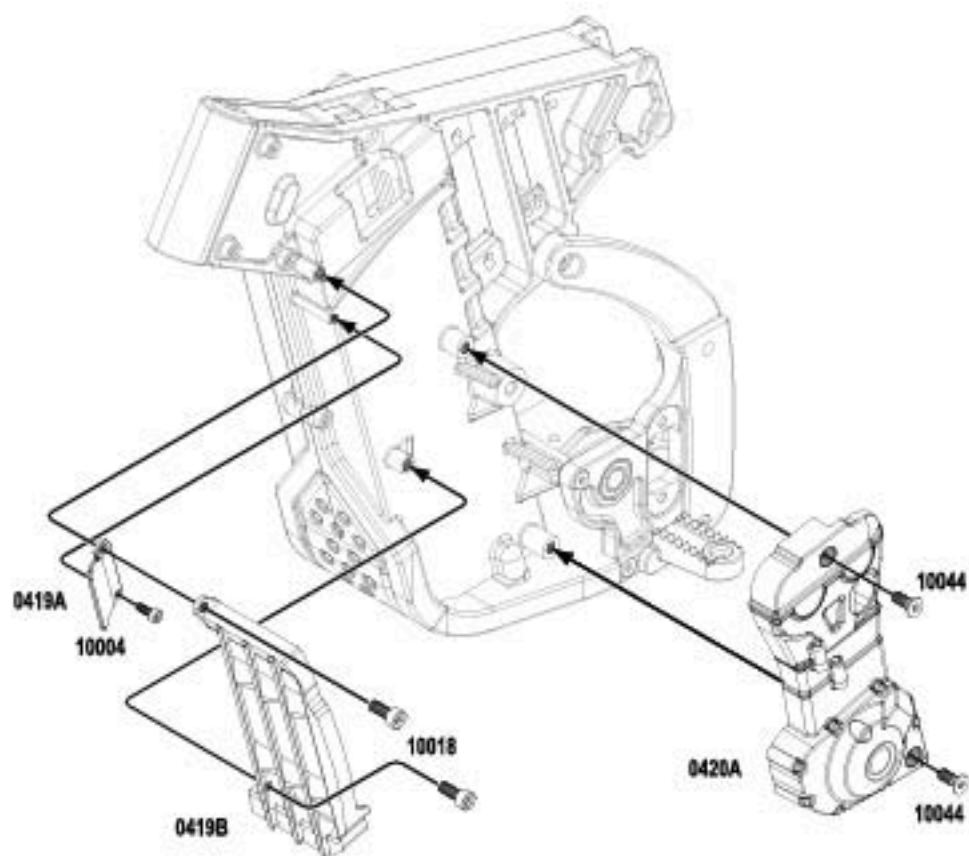


10018  
M3 x 8mm



10044  
M3 x 8mm

6



7



10043  
M3 x 6mm



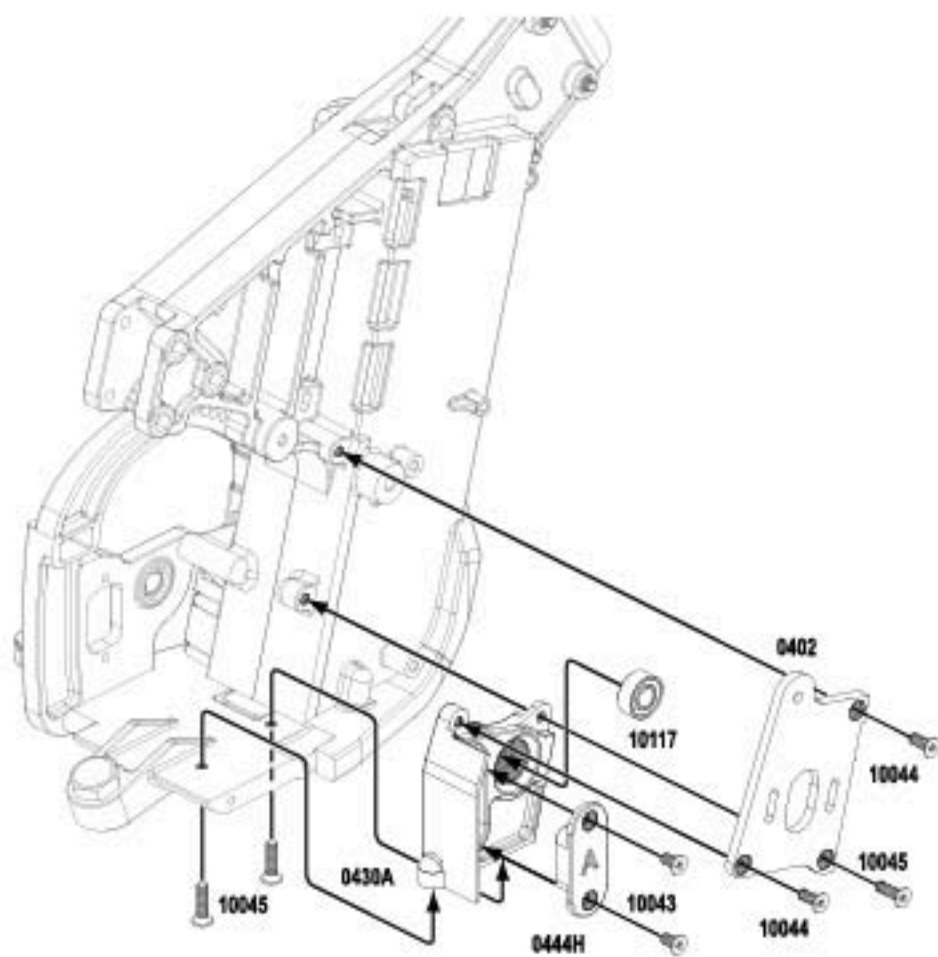
10044  
M3 x 8mm



10045  
M3 x 10mm

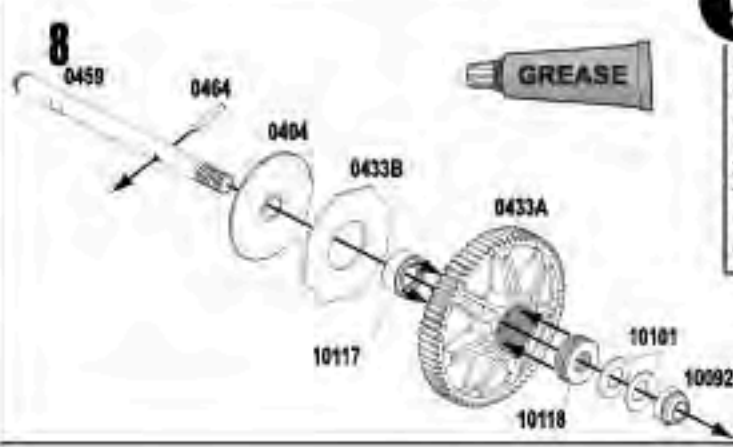


10117  
6 x 13 x 5mm

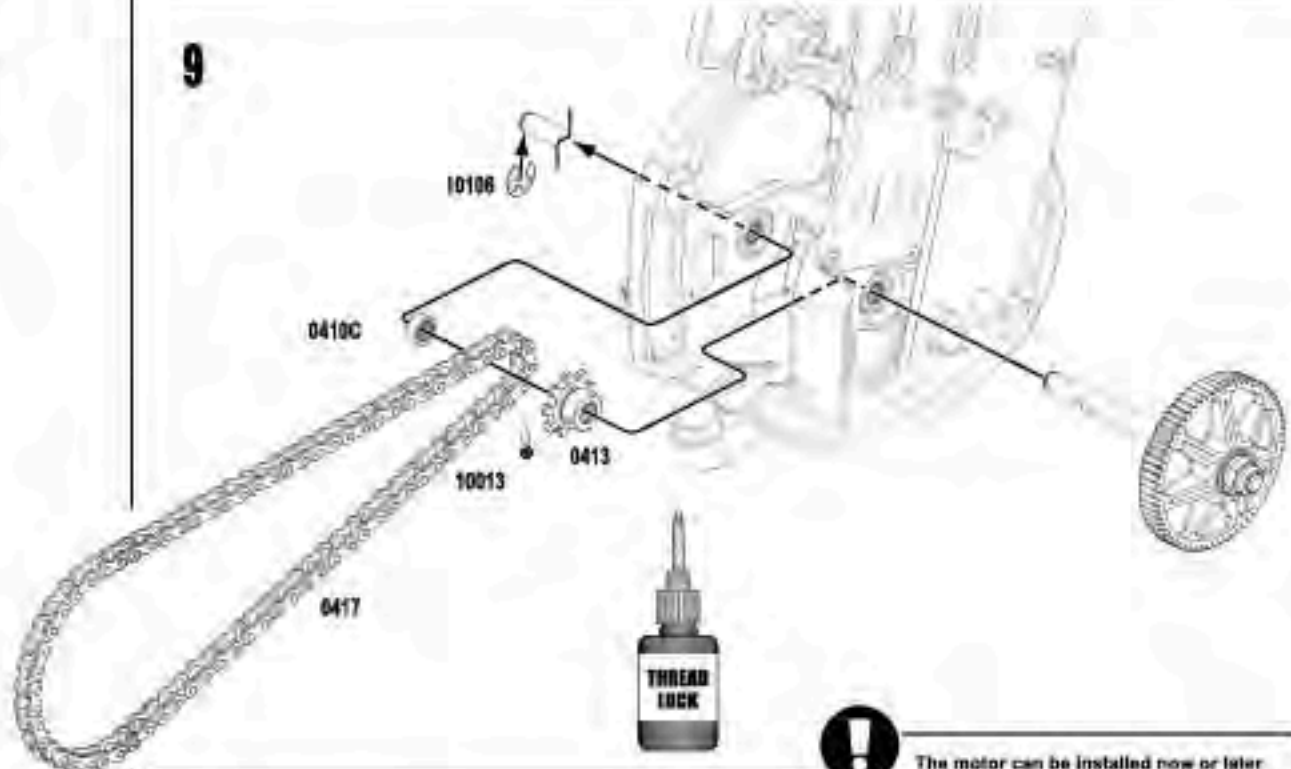




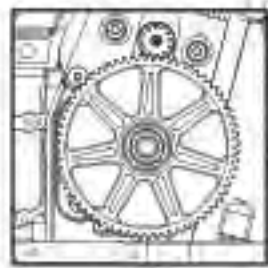
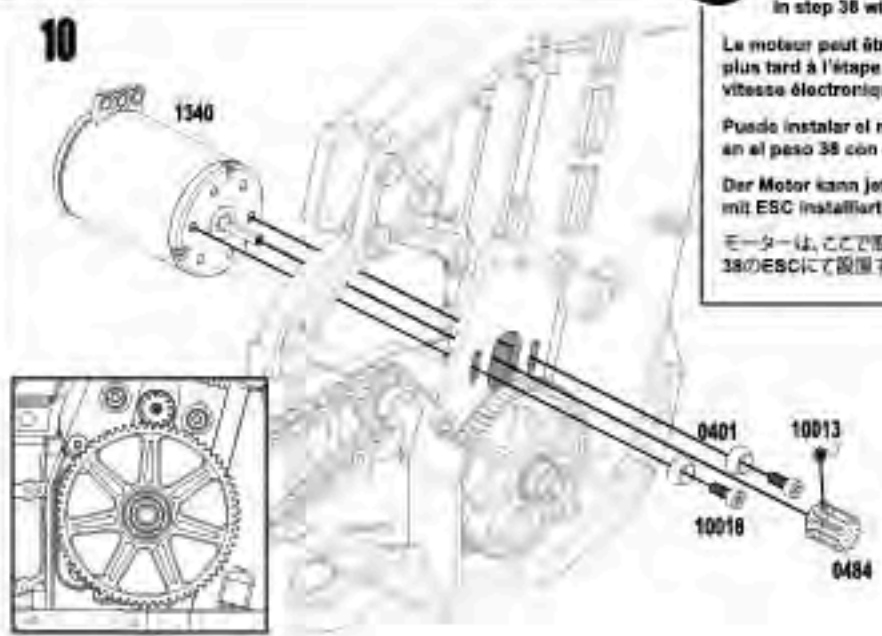
0494  
10T Pinion, 32 Pitch



**!** Tighten the M6 Nut (10092) only enough to assemble the parts.  
 Serrez l'écrou M6 (10092) juste assez pour assembler les pièces.  
 Apriete la tuerca M6 (10092) solo lo justo como para montar las partes.  
 Ziehen Sie die M6 Schraubenmutter (10092) so fest, dass die Bauteile eingebaut werden können.  
 Tighten the M6 Nut (10092) only enough to assemble the parts.



**!** The motor can be installed now or later in step 38 with the ESC.  
 Le moteur peut être installé tout de suite ou plus tard à l'étape 38 avec le variateur de vitesse électronique.  
 Puede instalar el motor ahora o más adelante en el paso 38 con el ESC.  
 Der Motor kann jetzt oder später in Schritt 38 mit ESC installiert werden.  
 モーターは、ここで設置するかこの後のステップ 38のESCにて設置することができます。





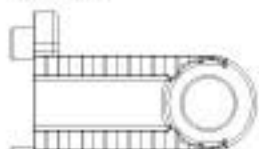
10046  
M3 x 12mm



10048  
M3 x 16mm

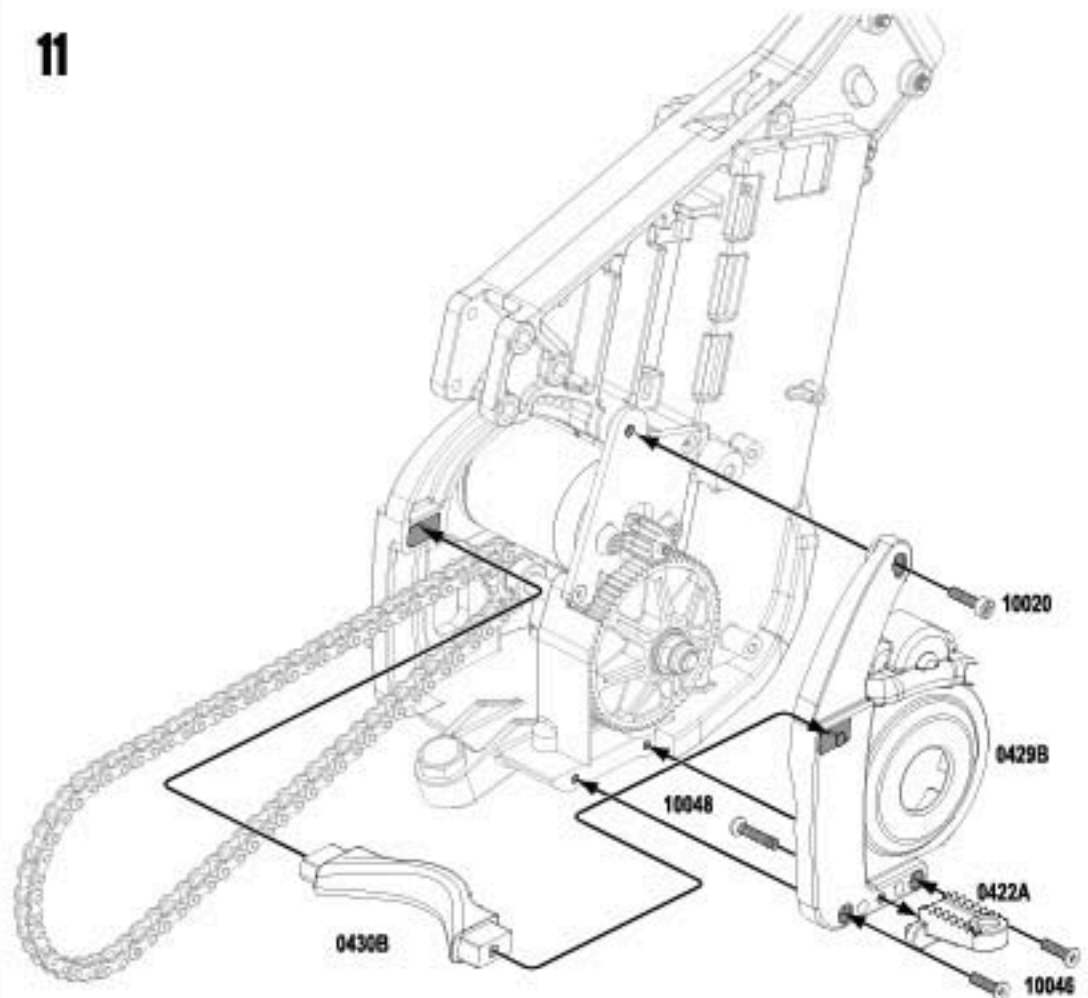


10020  
M3 x 12mm



0422A  
Foot Peg

11

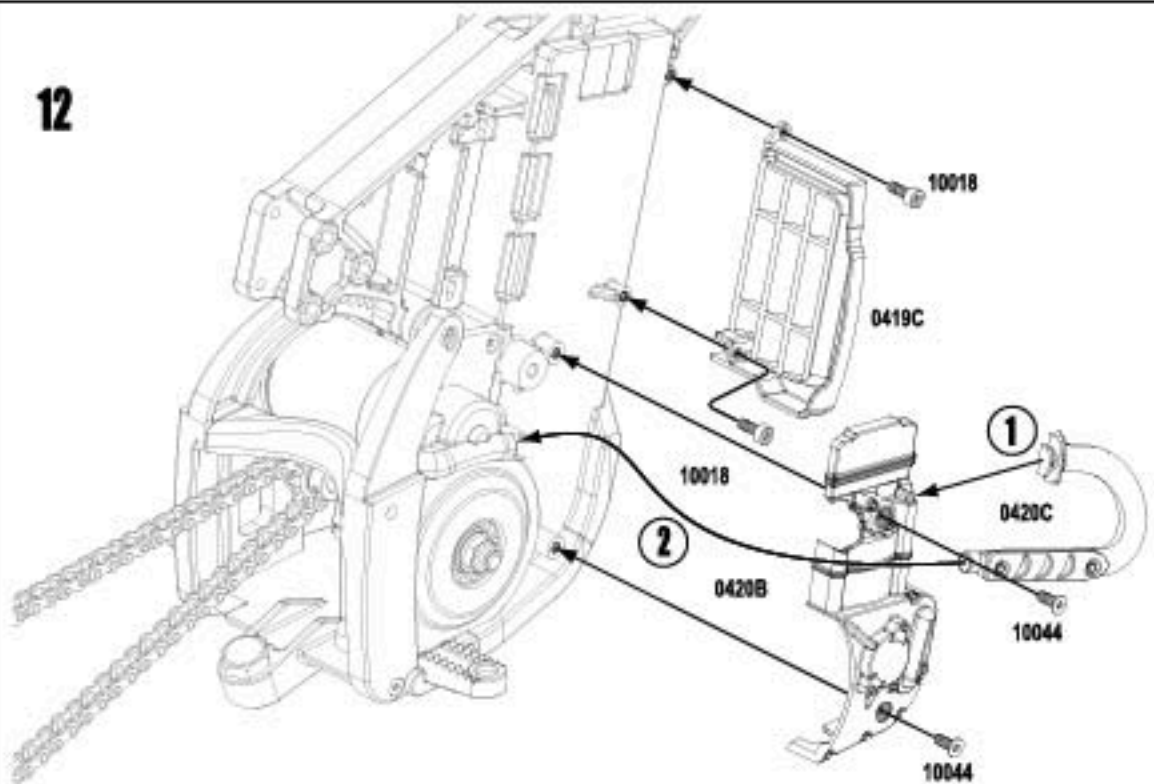


10044  
M3 x 8mm



10018  
M3 x 8mm

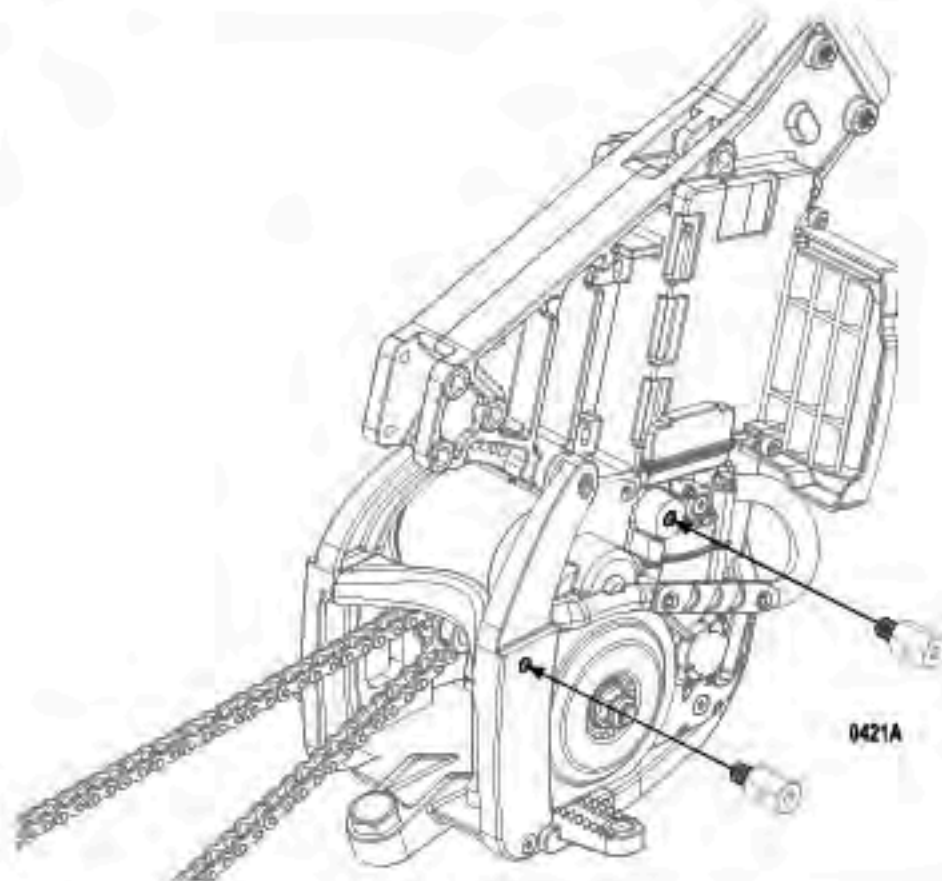
12





0421A

13

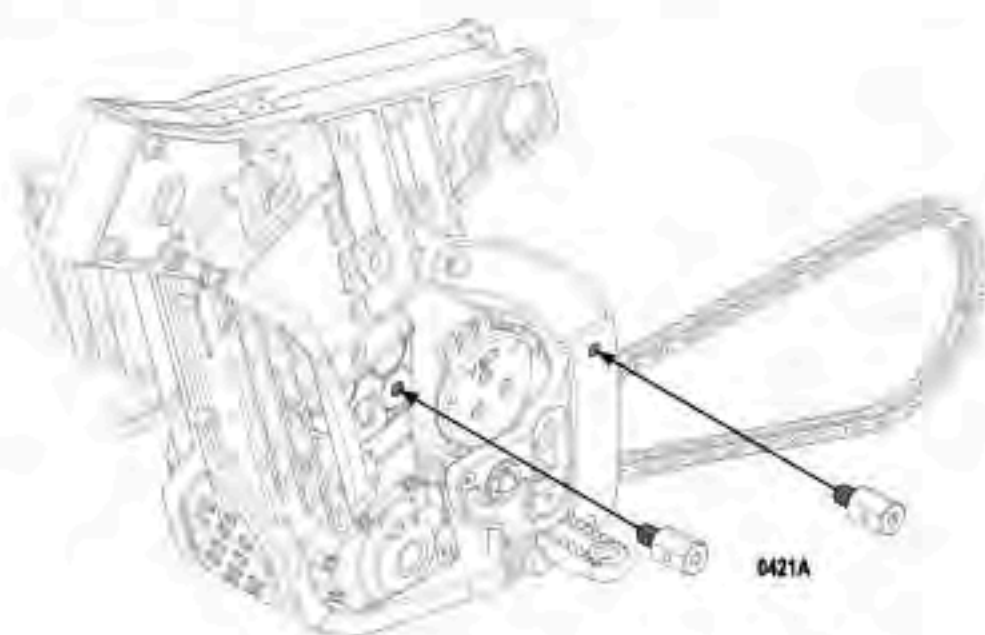


0421A



0421A

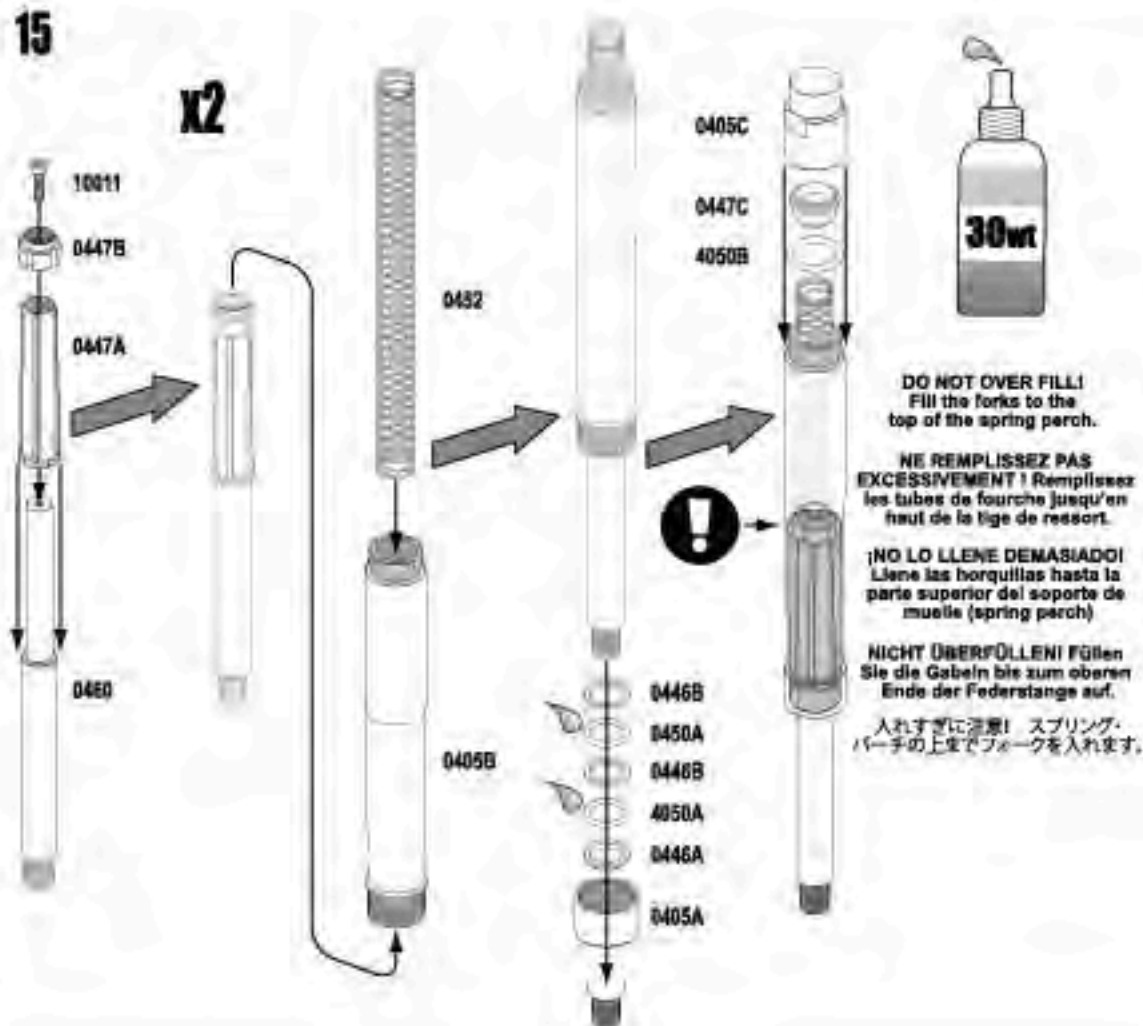
14



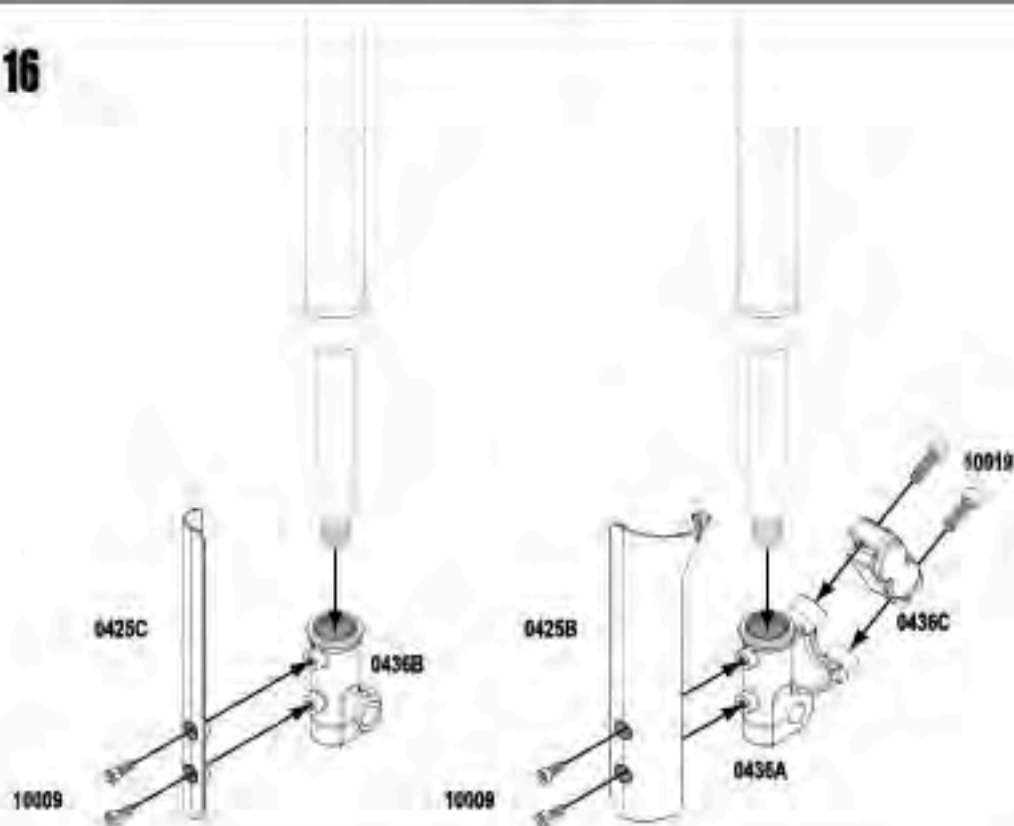
0421A



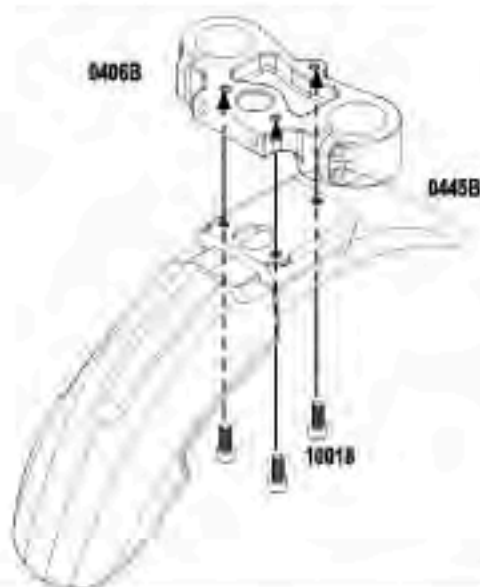
15



16

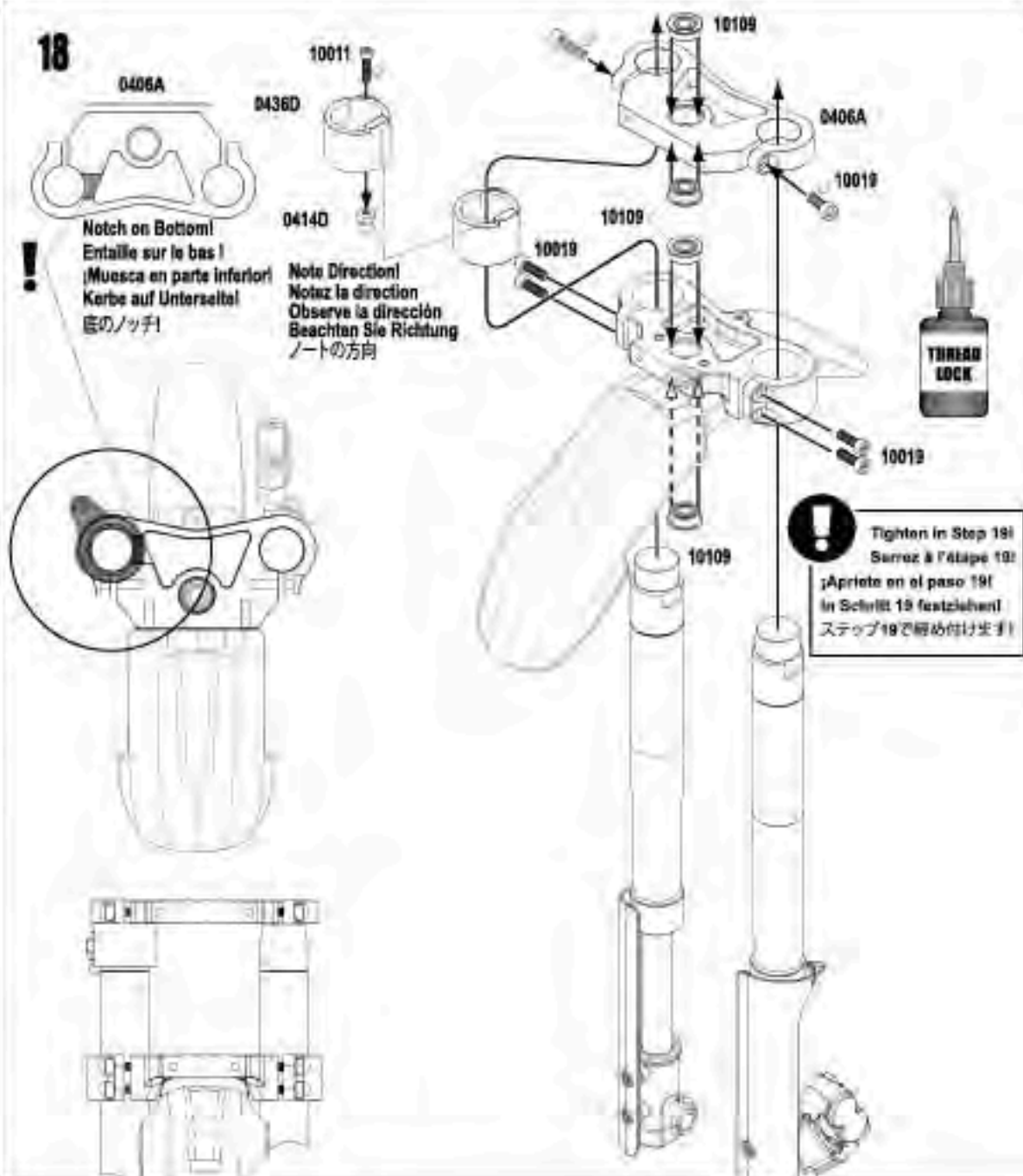


17



10018  
M3 x 8mm

18



**!** Notch on Bottom!  
Entaille sur le bas!  
(Muesca en parte inferior)  
Kerbe auf Untersattel  
底のノッチ!

**Note Direction!**  
Notez la direction  
Observe la dirección  
Beachten Sie Richtung  
ノートの方向

**!** Tighten in Step 19!  
Serrez à l'étape 19!  
¡Apriete en el paso 19!  
In Schritt 19 festziehen!  
ステップ19で締め付けます!



10011  
M2.5 x 10mm



10019  
M3 x 10mm



0414



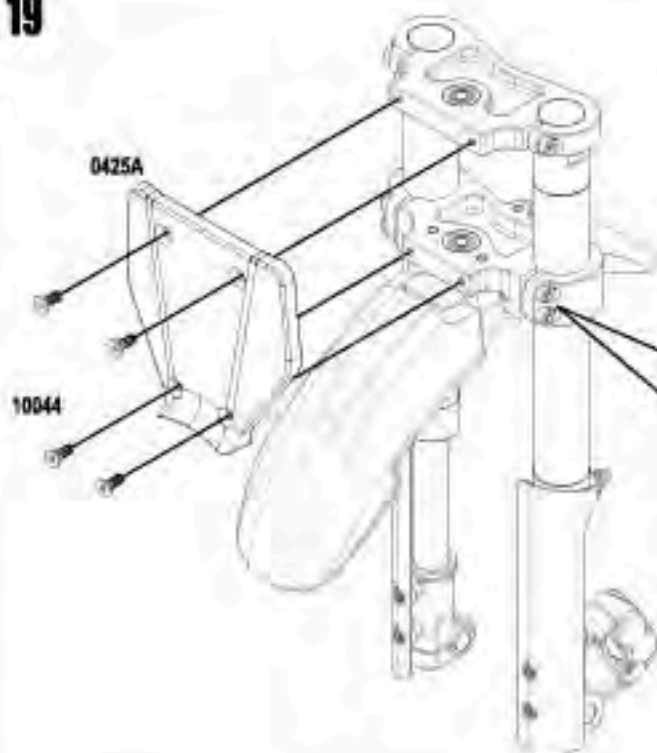
10109  
4 x 10 x 4mm



0436D

10044  
M3 x 8mm

19



Tighten both sides after installing the number plate.

Serrez les deux côtés après installation de la plaque signalétique.

Apriete ambos lados después de instalar la placa numerada.

Ziehen Sie beide Seiten nach dem Einbau des Nummernschildes fest.

ナンバープレートを取り付けた後に両側を締め付けます。

20



0457



0423A



10087  
M3



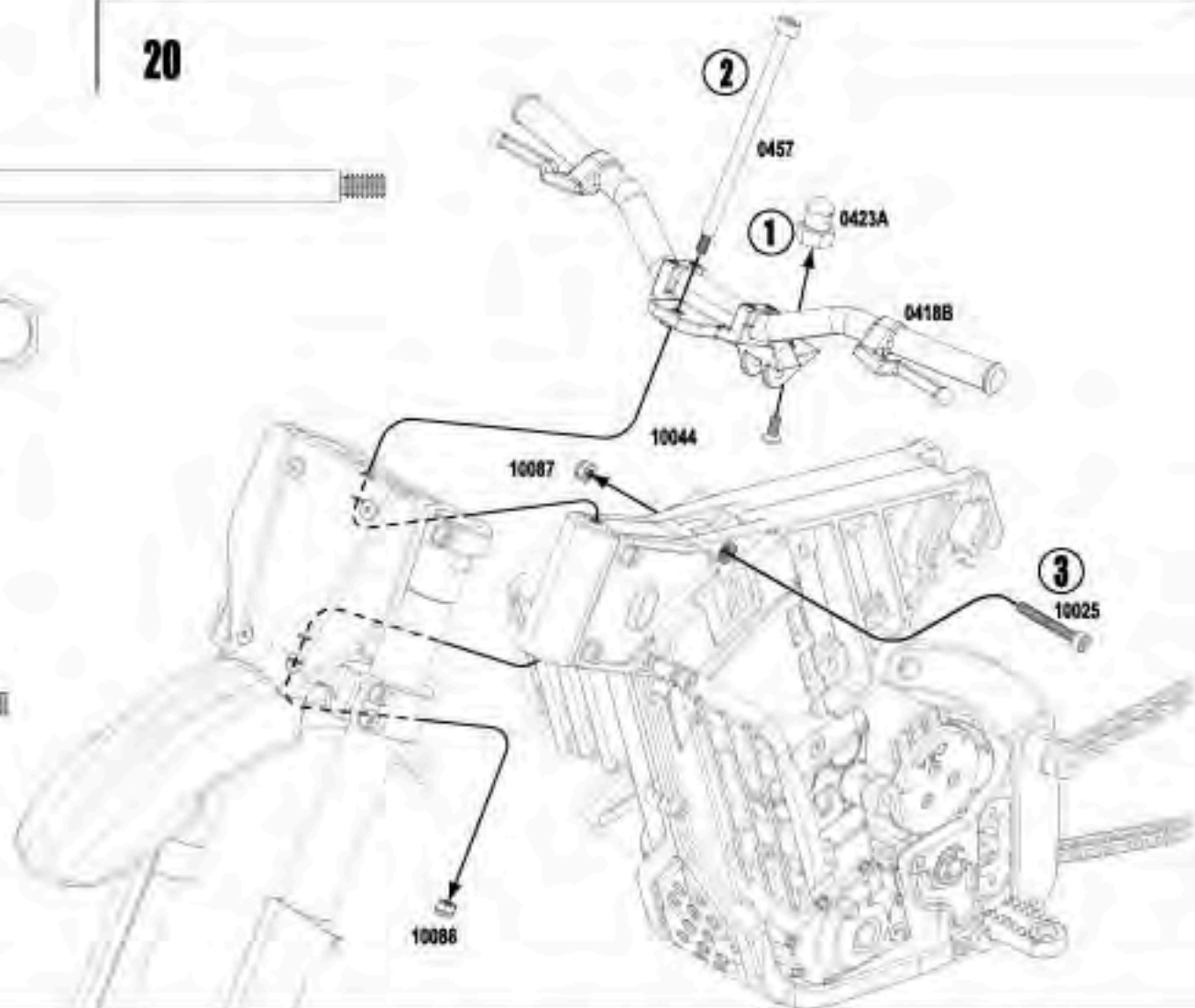
10044  
M3 x 8mm



10025  
M3 x 25mm



10086  
M4





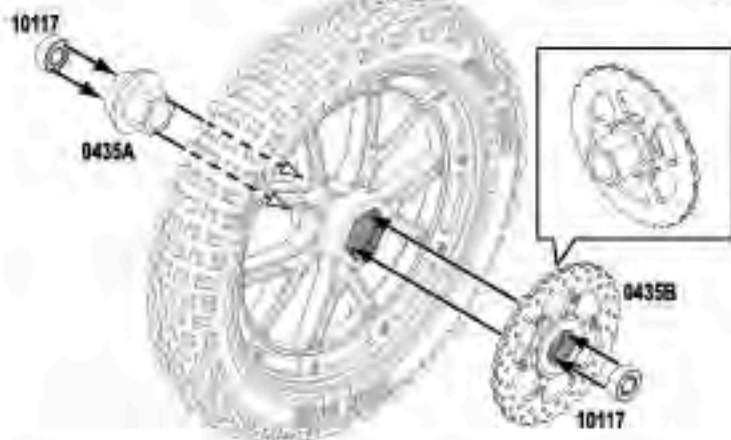
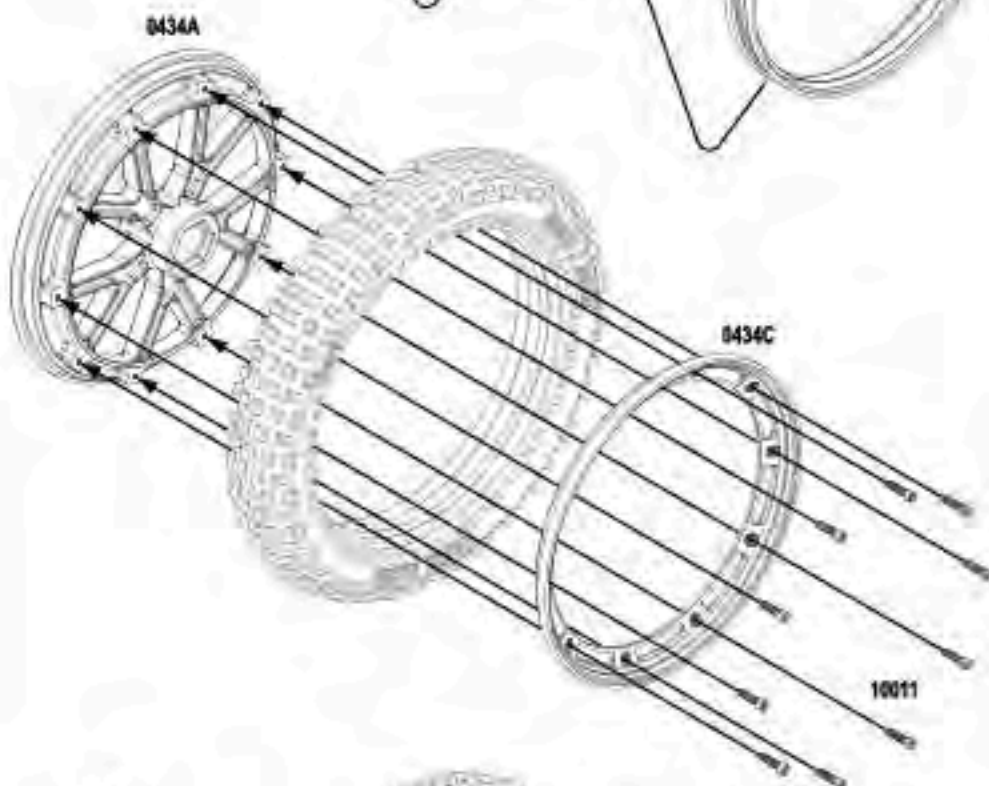
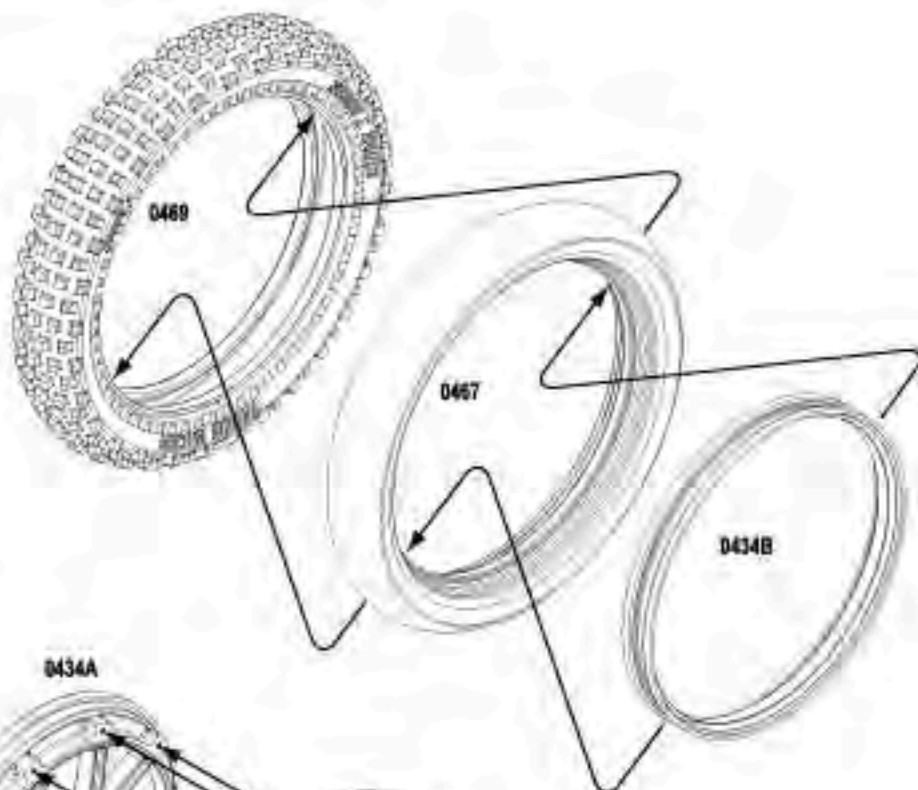
10011  
M2.5 x 10mm



0435A

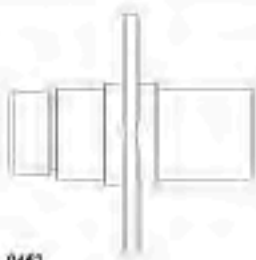
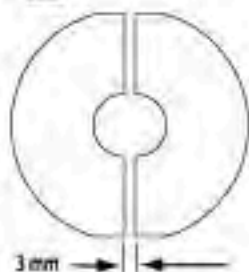


10117  
8 x 13 x 5mm

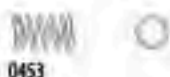




22



0462



0453



0408



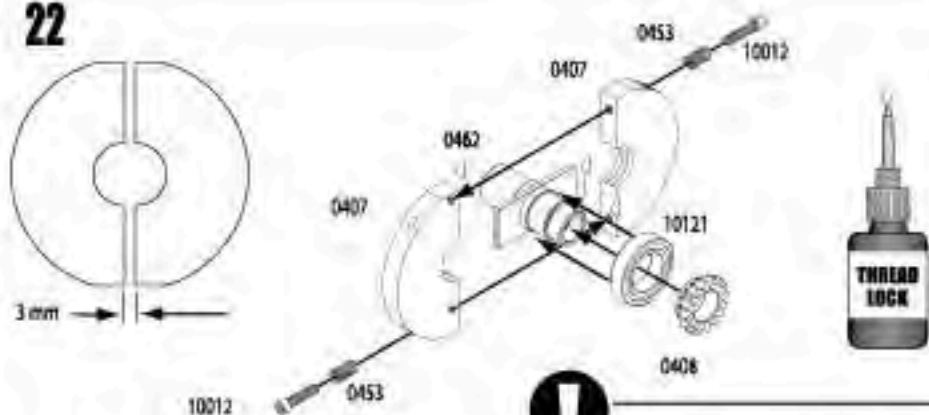
10012  
M2.5 X 12MM



10045  
M3 X 10MM



10121  
12 X 21 X 5



**Note Lip Detail!**  
 Notez ces conseils !  
 ¡Dese cuenta del  
 detalle del borde!  
 Klappdetail  
 vermerken!  
 リップの詳細に注意!



## 23



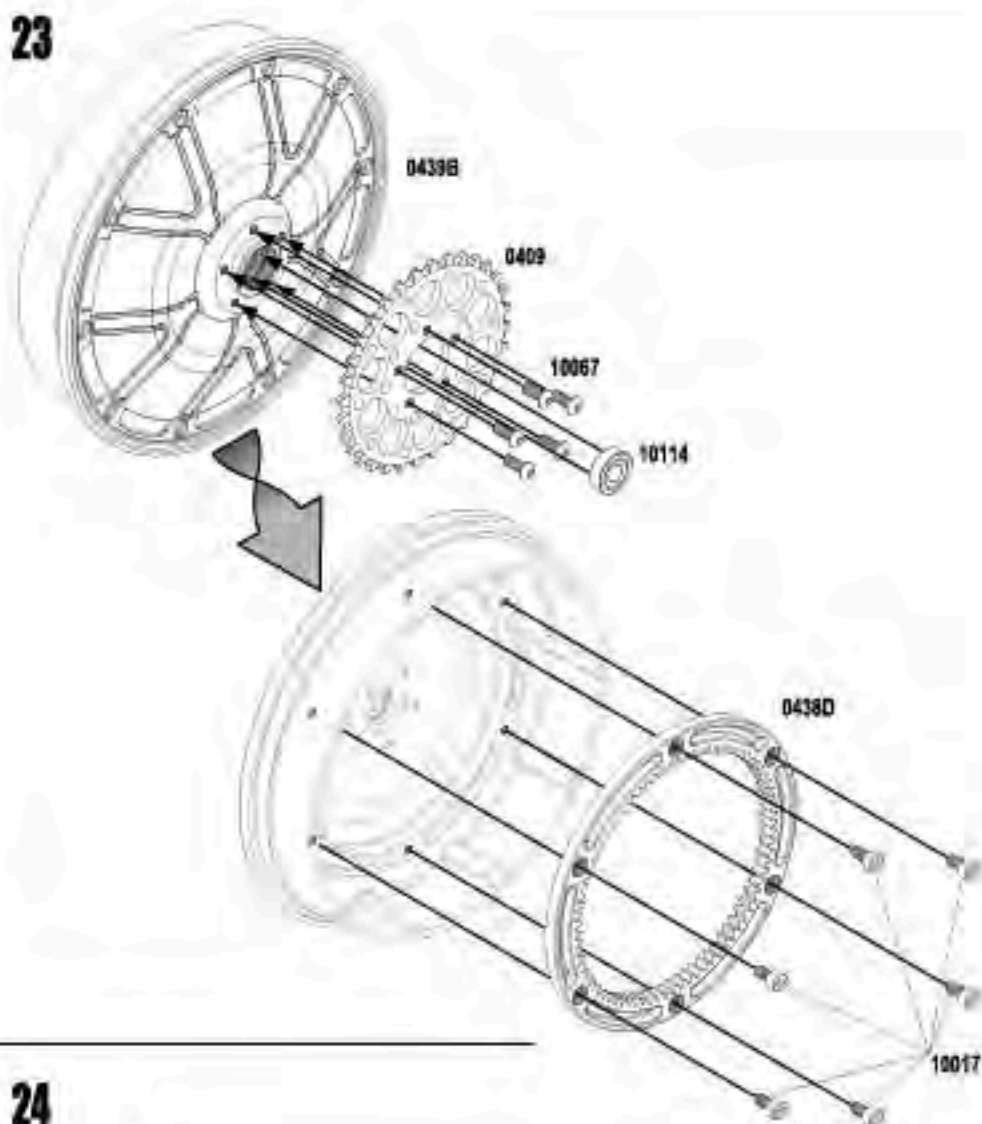
10067  
M3 x 6mm



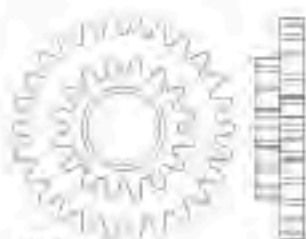
10114  
5 x 13 x 4mm



10017  
M3 x 6mm



## 24



0438A  
8:1



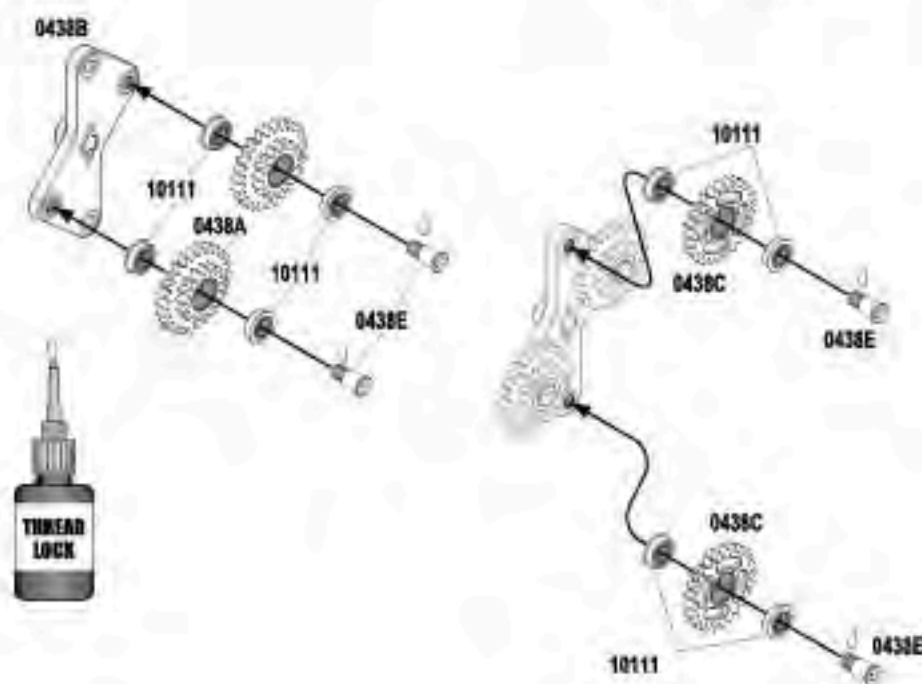
0438C



10111  
5 x 9 x 3mm



0438E  
M5 x 9mm

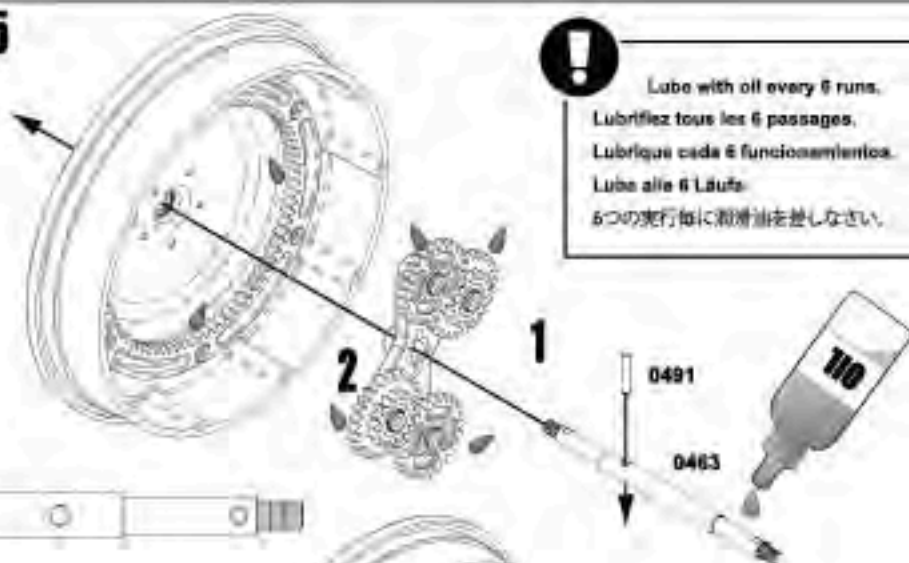


**25**

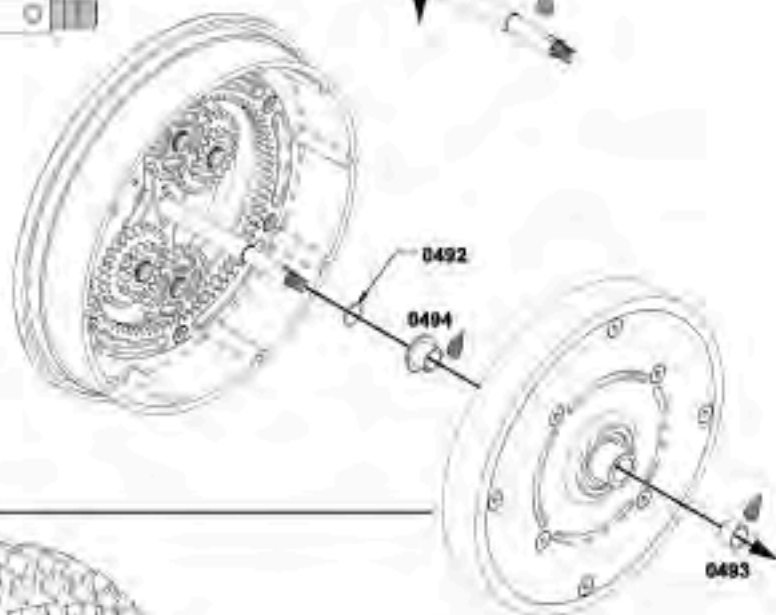
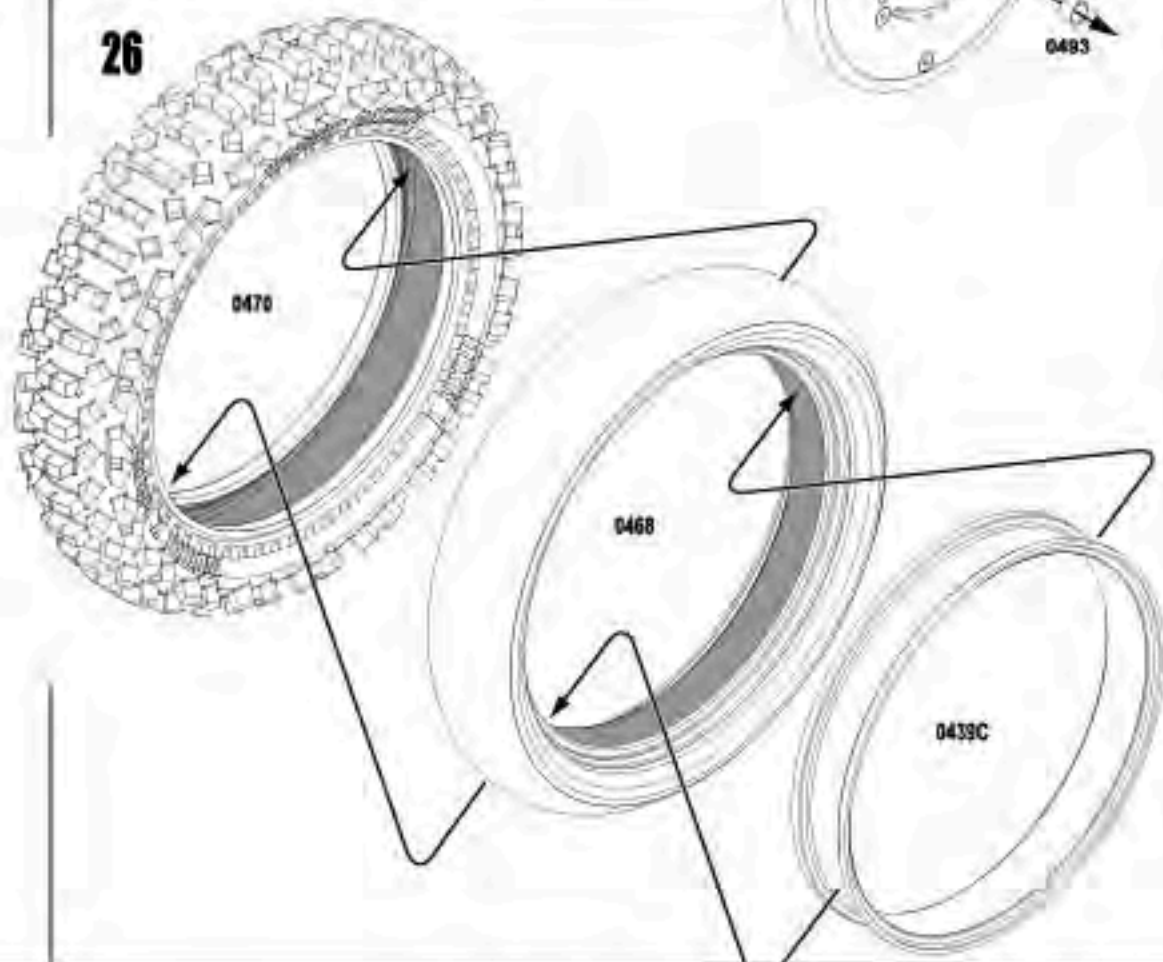
0491

0493  
6X8X5MM BUSHING0492  
6X8X0.2MM SHIM

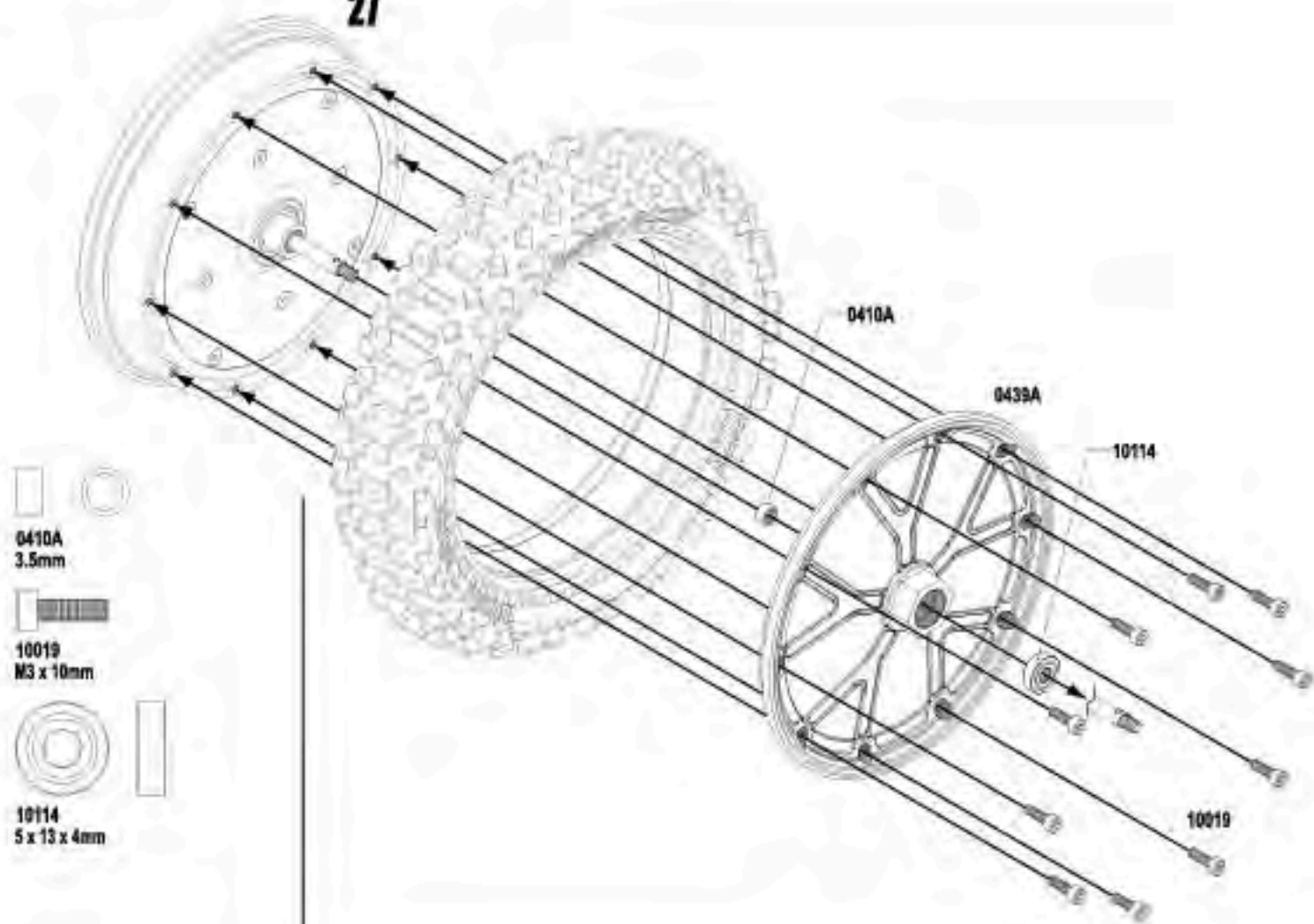
0463

0494  
6X8X5MM

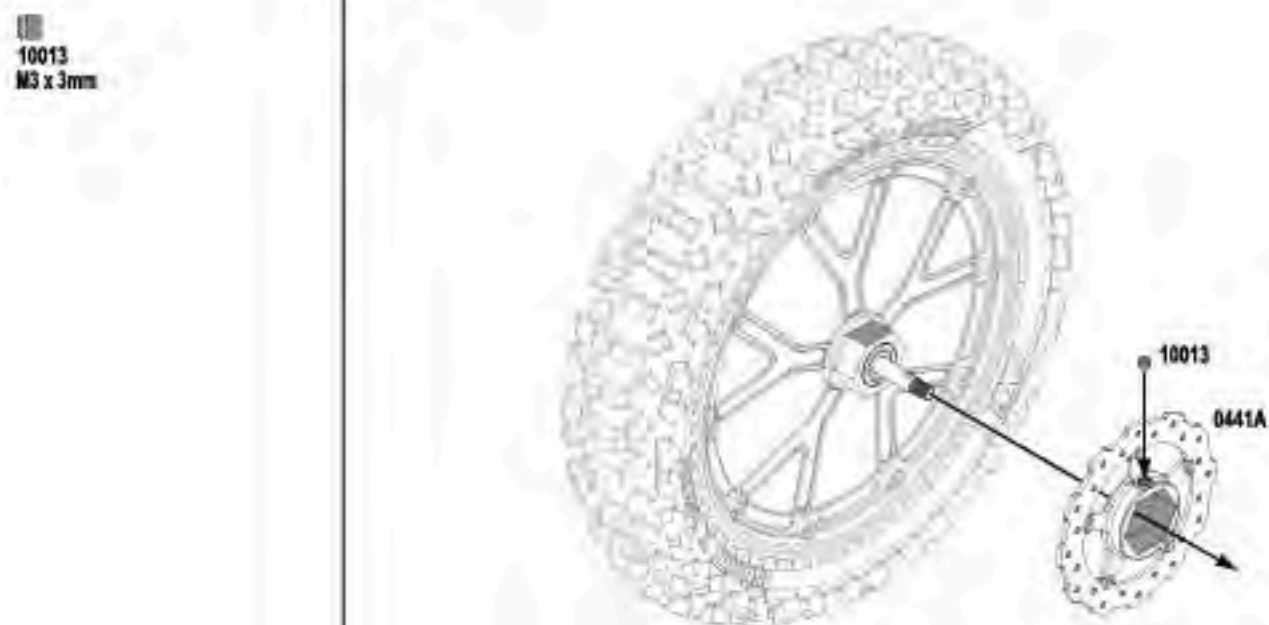
Lube with oil every 6 runs.  
Lubrifiez tous les 6 passages.  
Lubrique cada 6 funcionamiento.  
Lube alle 6 Läufe.  
6つの実行毎に潤滑油を差しなさい。

**26**

27



28





0450C  
4mm



0449B



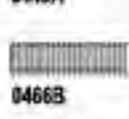
0449C



0451B



0449A



0466B



0427D



10038  
M2.5 x 8mm



10087  
M3



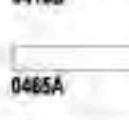
10024  
M3 x 20mm



10117  
6 x 13 x 5mm

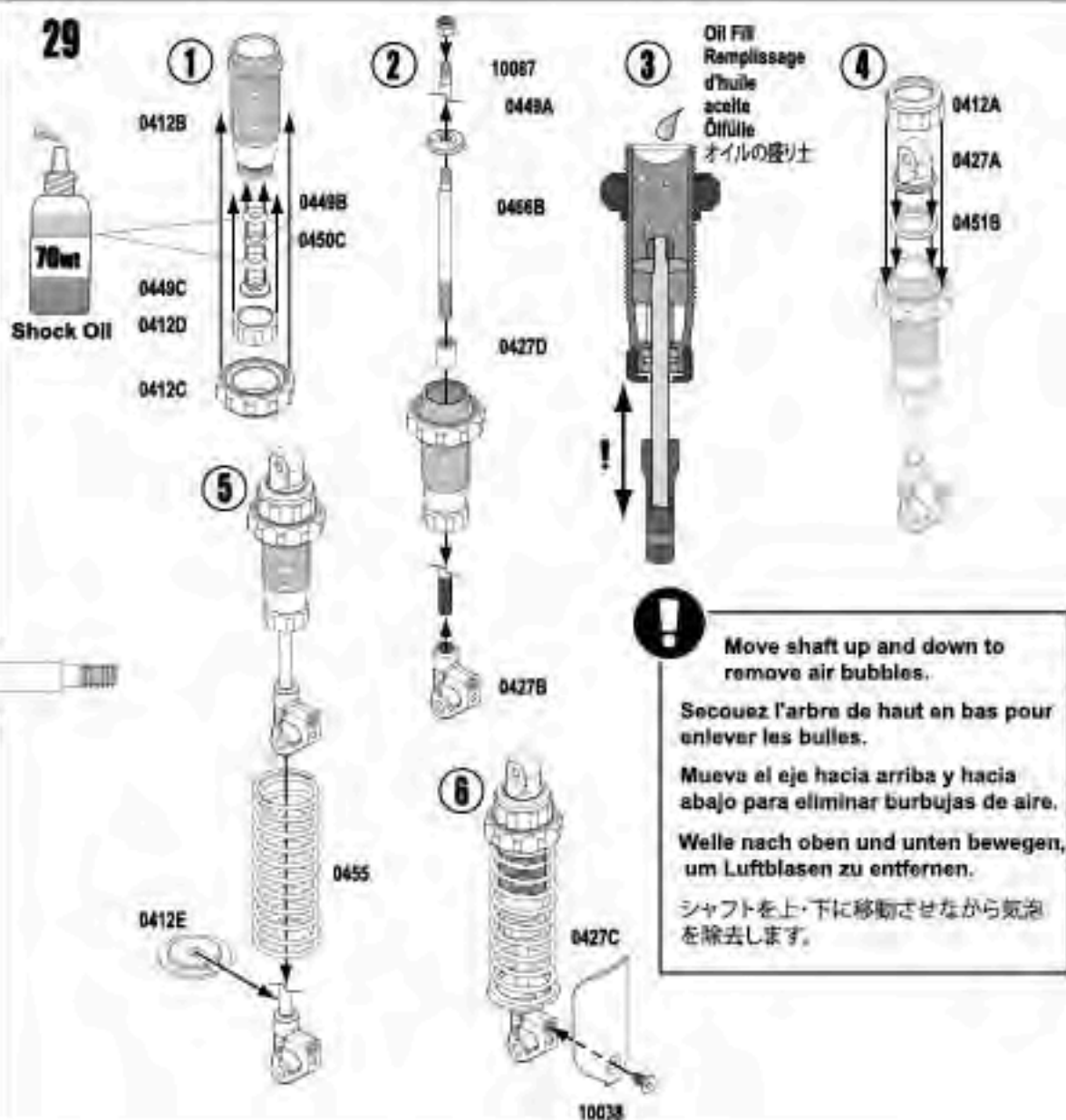


0419D

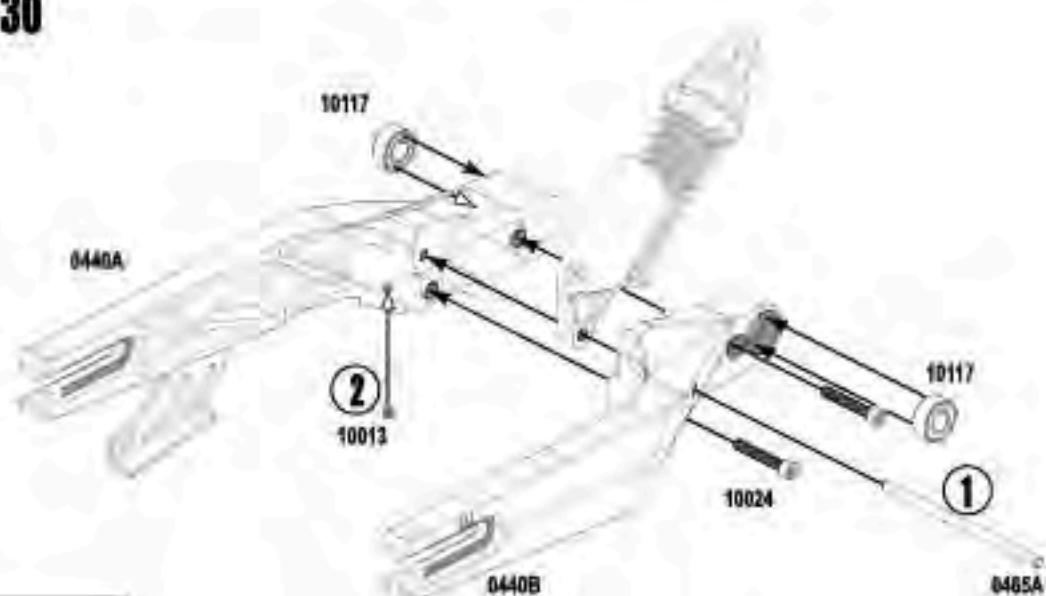


0485A

29



30



## 31



10089  
4MM



0441D



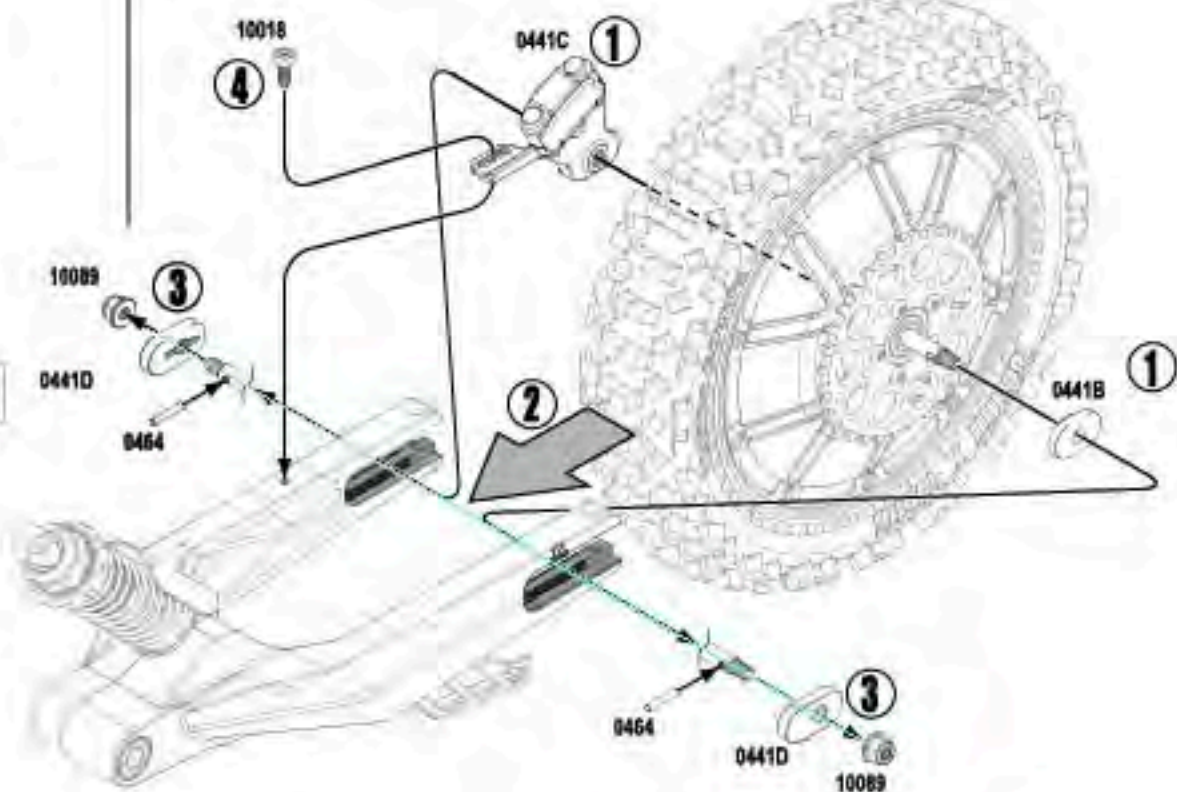
0464  
AXLE PIN



0441B



10018  
M3 X 8MM



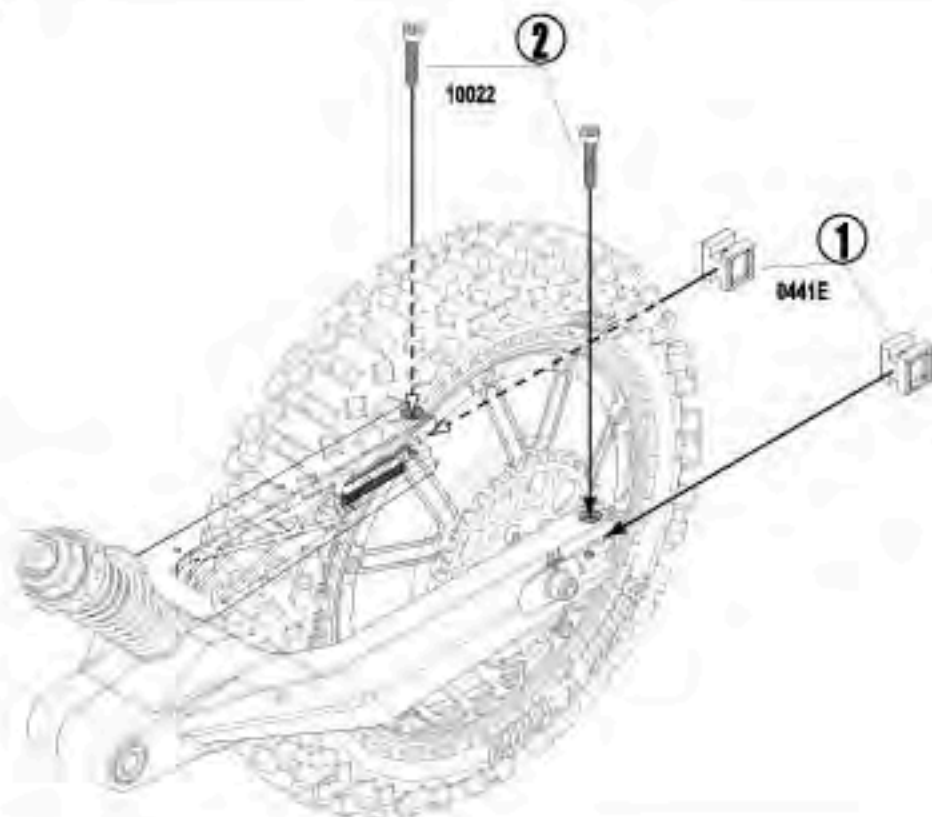
## 32



10022  
M3 x 16mm

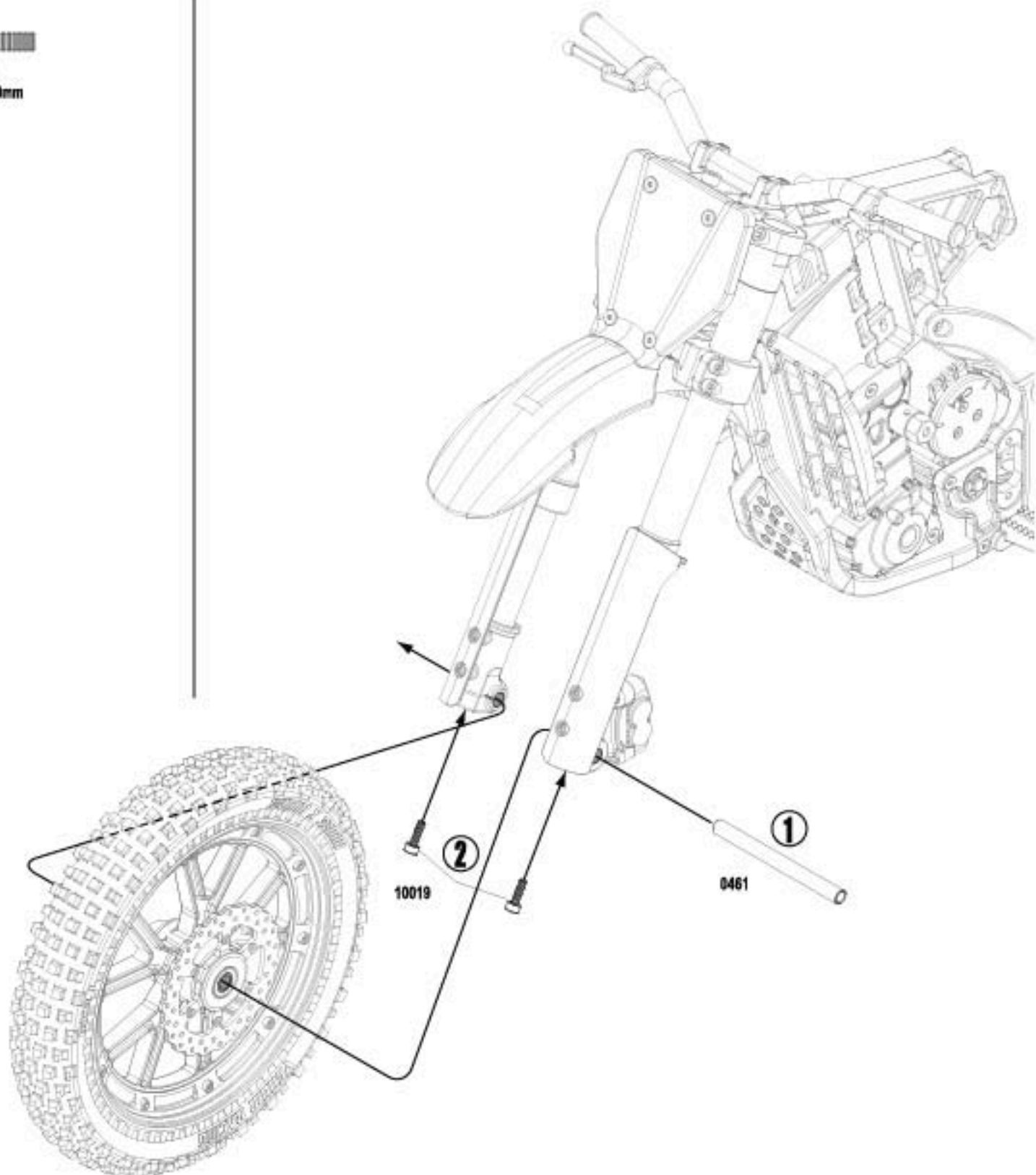


0441E

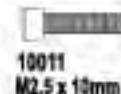
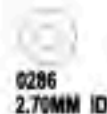
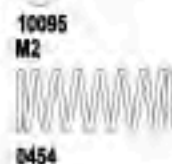




0461

10019  
M3 x 10mm

## 34



0414

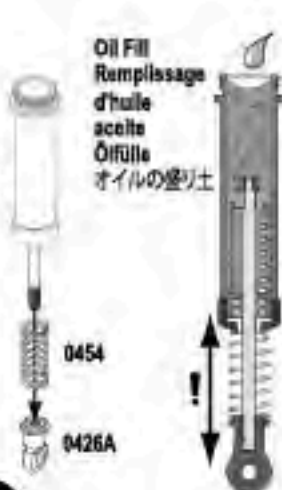


2

1



3



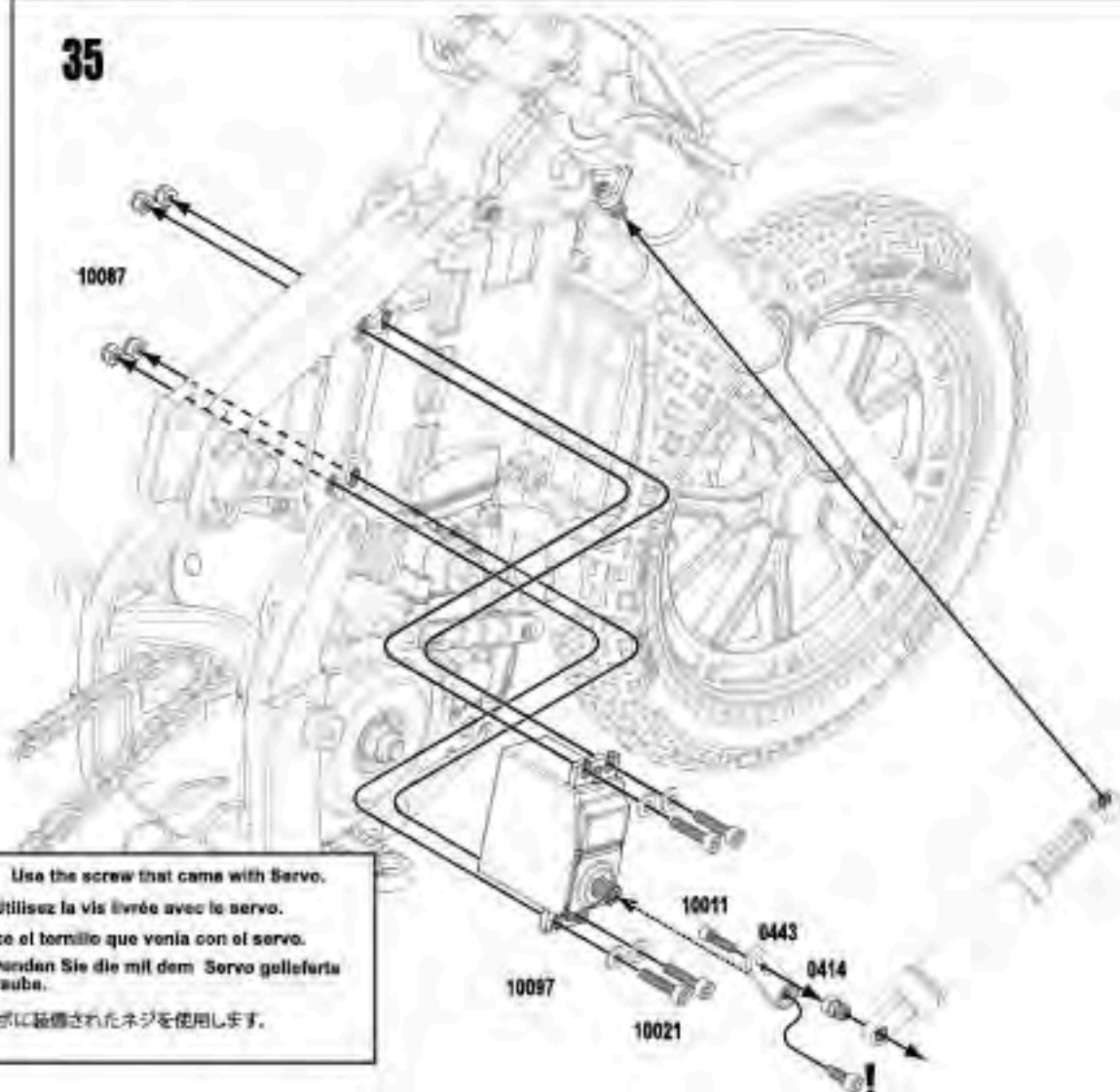
4



Move shaft up and down to remove air bubbles.  
 Secouez l'arbre de haut en bas pour enlever les bulles.  
 Mueva el eje hacia arriba y hacia abajo para eliminar burbujas de aire.  
 Wellie nach oben und unten bewegen, um Luftblasen zu entfernen.  
 シャフトを上・下に移動させながら気泡を除去します。

## 35

10087



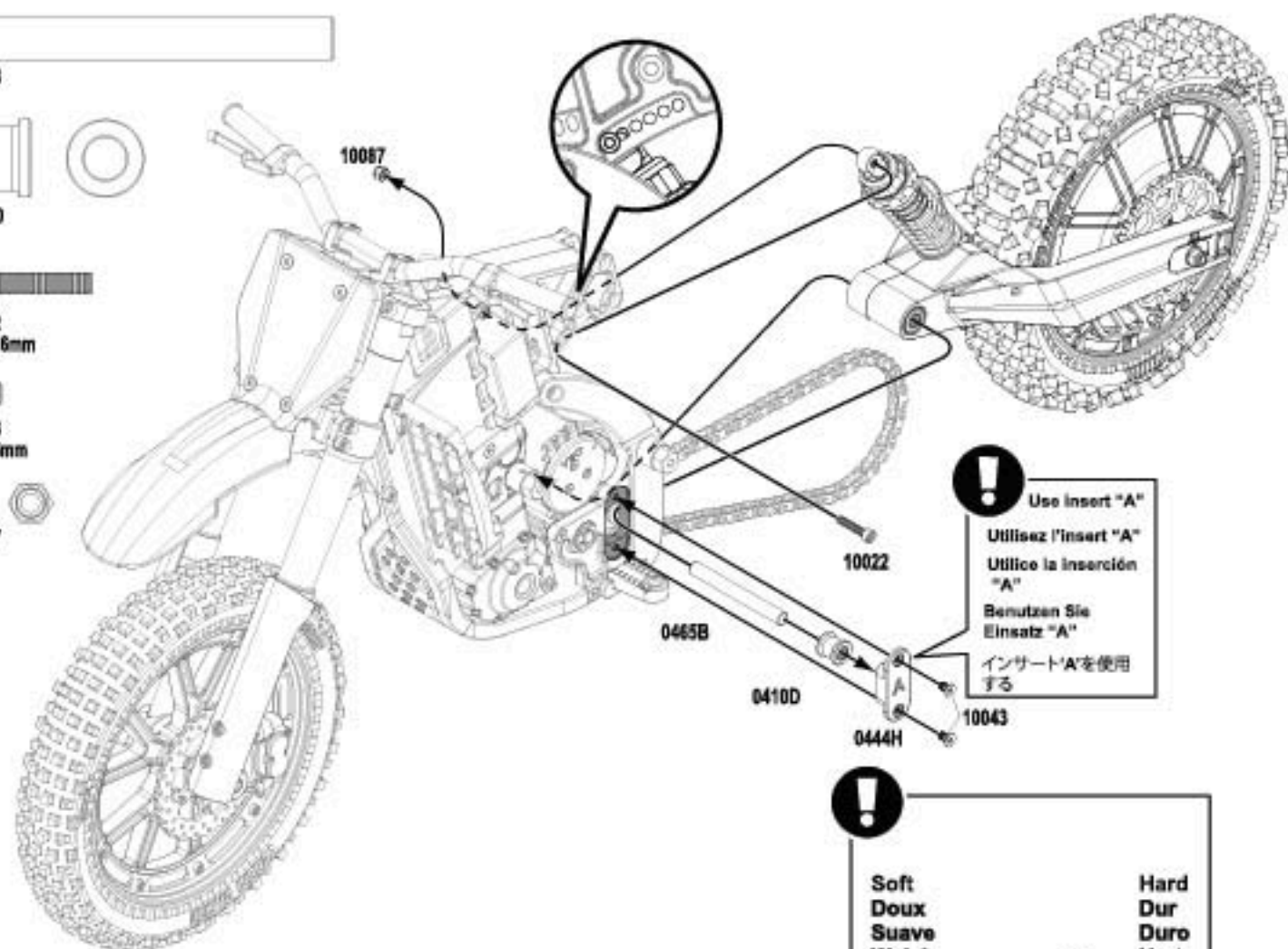
Use the screw that came with Servo.  
 Utilisez la vis livrée avec le servo.  
 Utilice el tornillo que venía con el servo.  
 Verwenden Sie die mit dem Servo gelieferte Schraube.  
 サーボに付属されたネジを使用します。



0465B

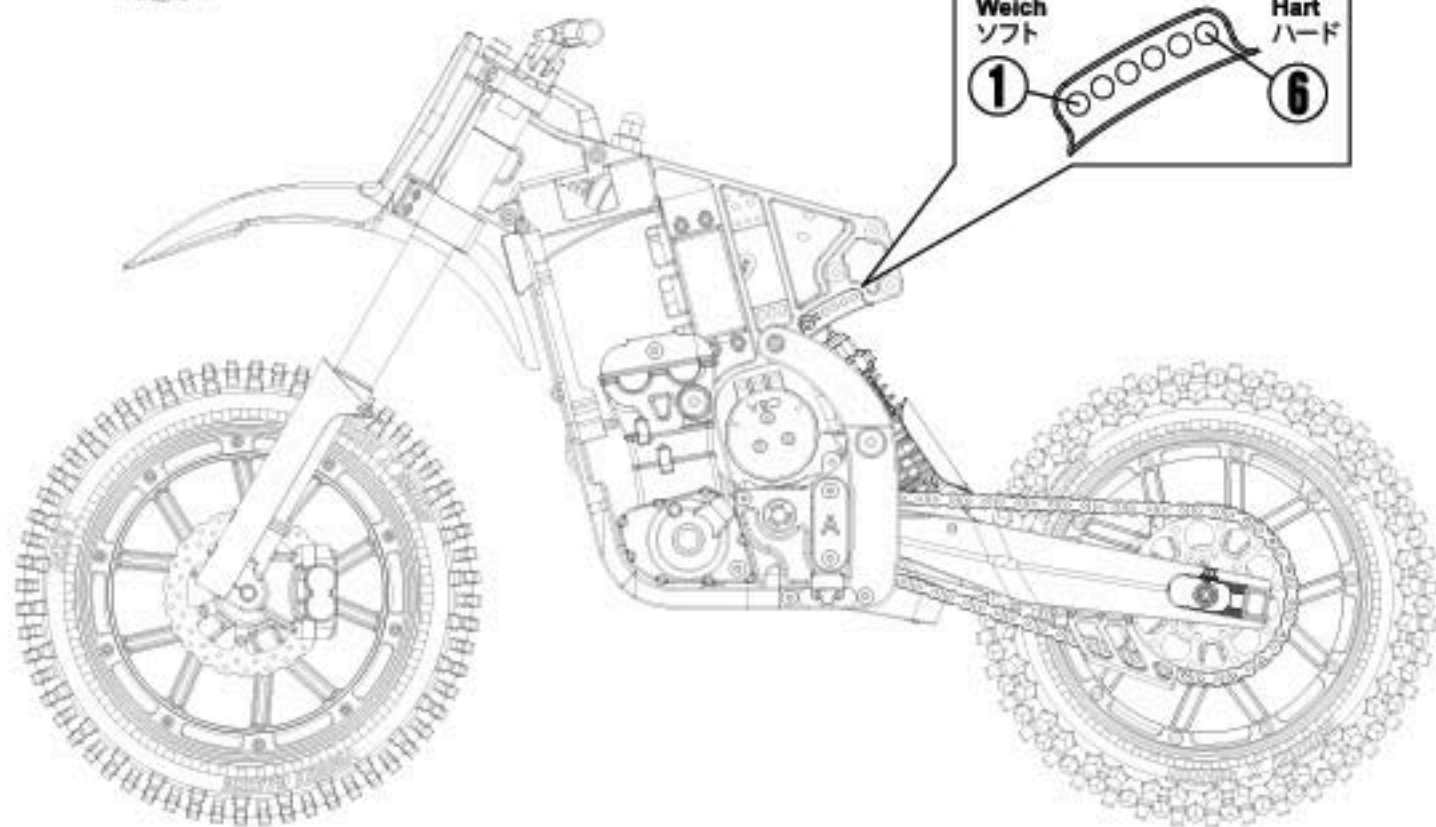


0410D

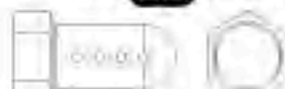
10022  
M3 x 16mm10043  
M3 x 6mm10087  
M3Soft  
Doux  
Suave  
Weich  
ソフトHard  
Dur  
Duro  
Hart  
ハード

1

6



37



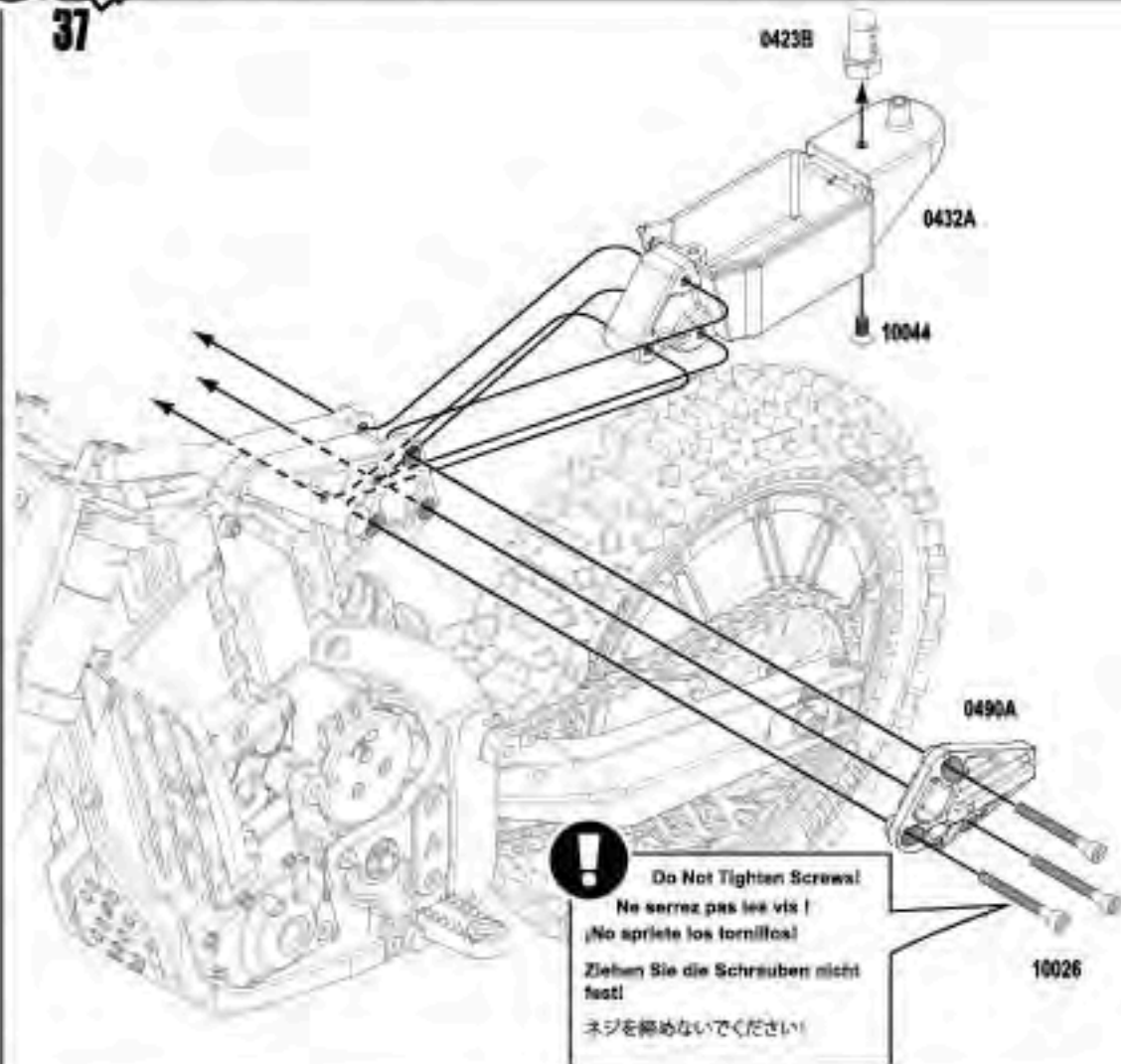
0423B



10044  
M3 x 8mm



10026  
M3 x 30mm



**Do Not Tighten Screws!**  
 Ne serrez pas les vis !  
 ¡No apriete los tornillos!  
 Ziehen Sie die Schrauben nicht fest!  
 ネジを締めないでください!

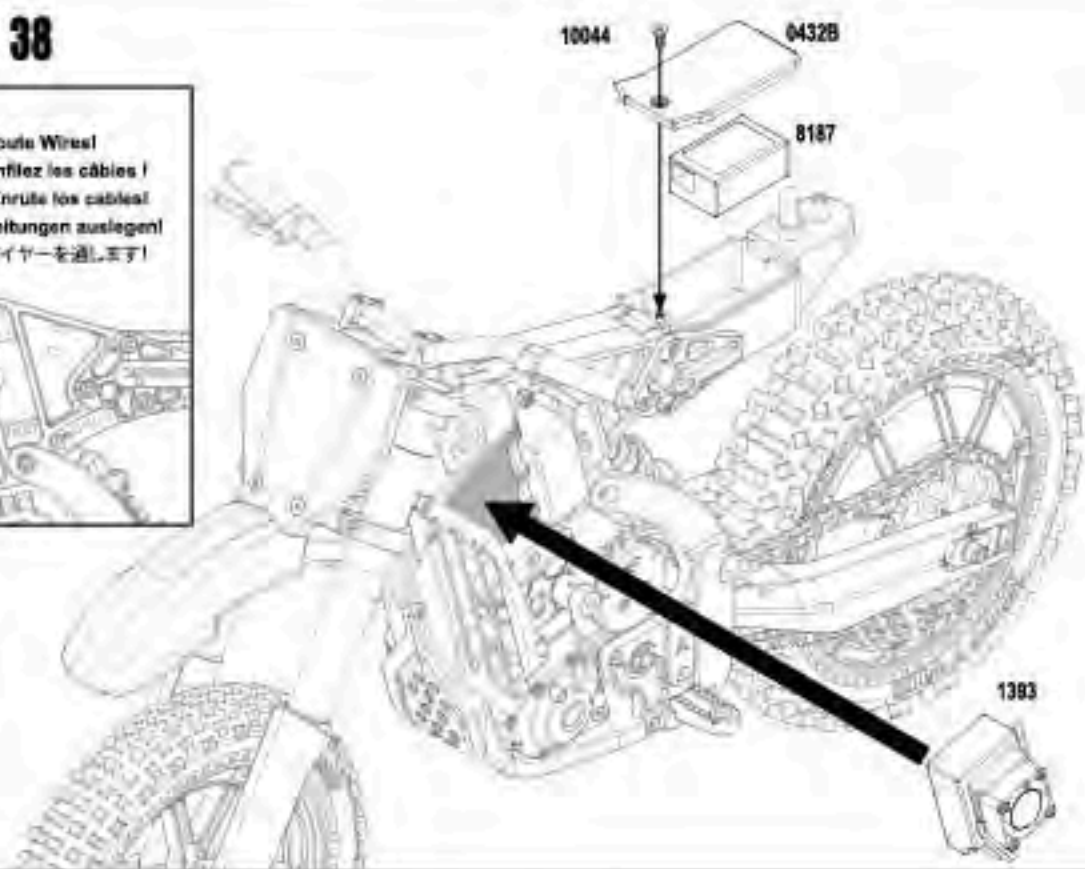
38



**Route Wires!**  
 Enfilez les câbles !  
 ¡Enrute los cables!  
 Leitungen auslegen!  
 ワイヤーを通します!



10044  
M3 X 8MM



39



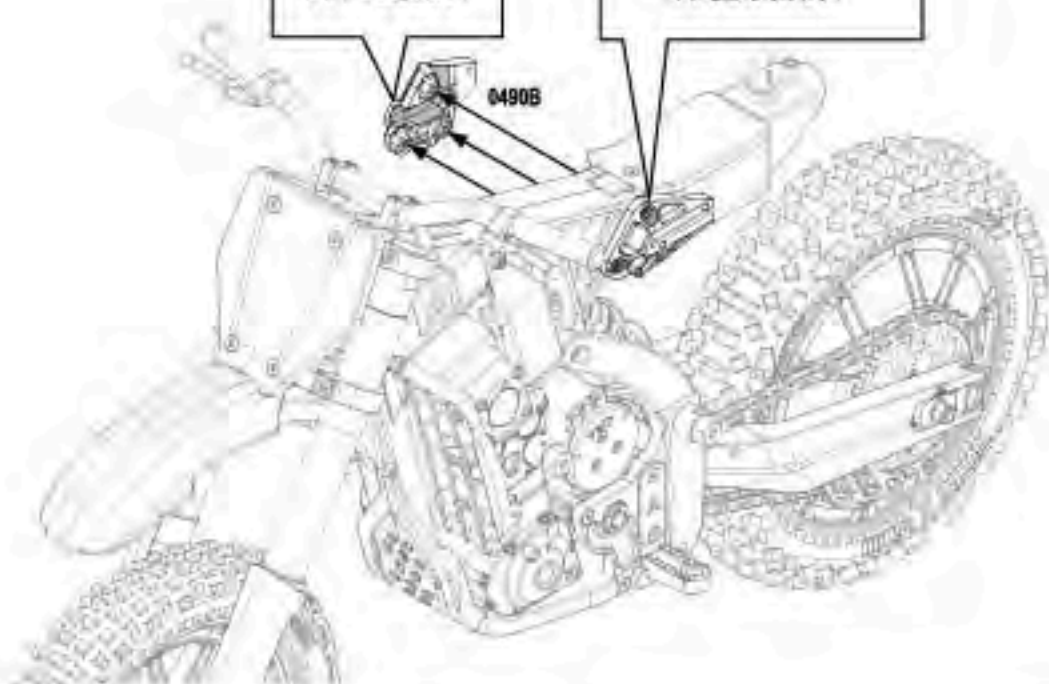
Route Wires!

Enfilez les câbles !  
(Enrute los cables!  
Leitungen auslegen!  
ワイヤーを道します)



Tighten Screws!

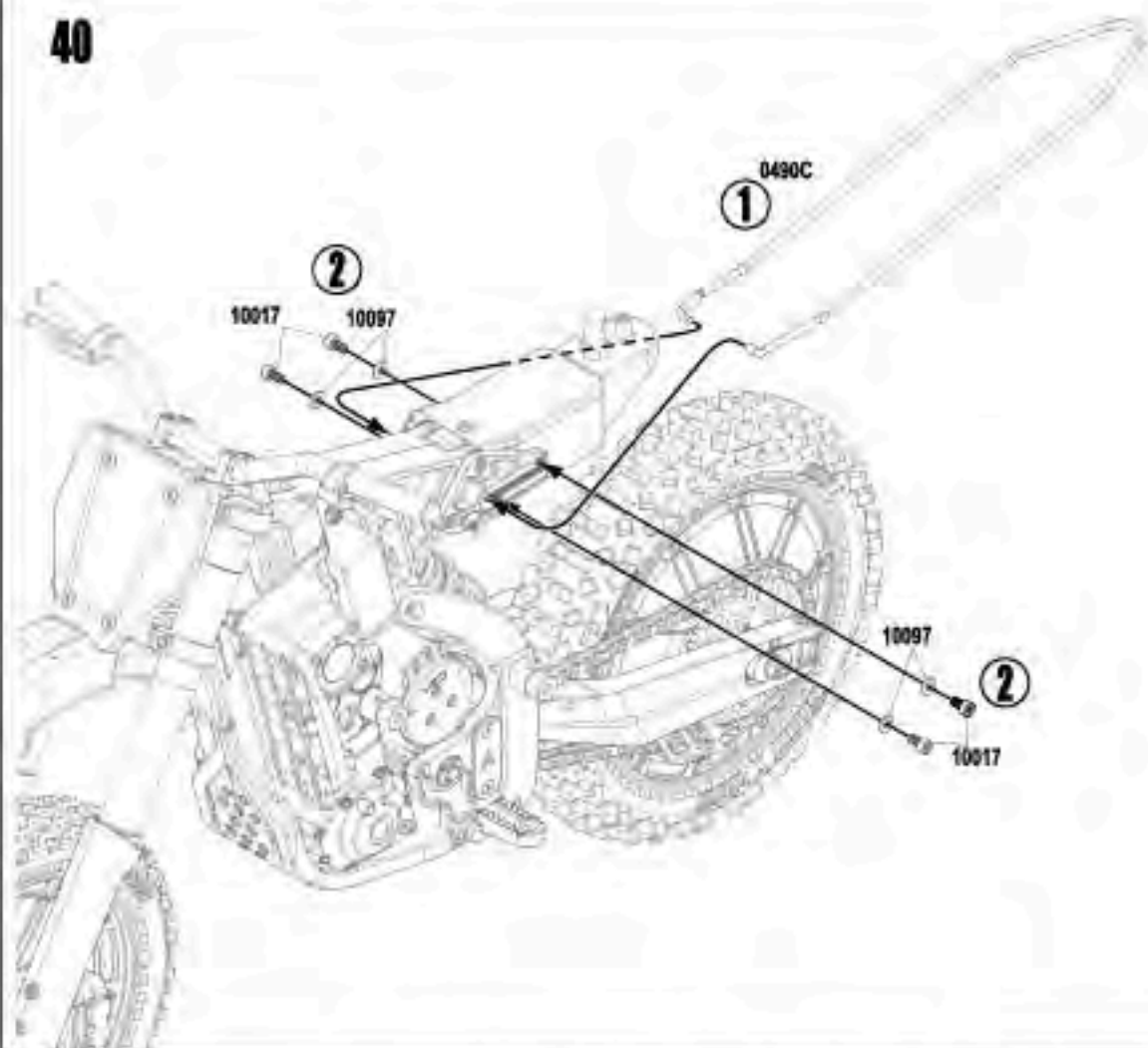
Serrez les vis !  
(Apriete los tornillos!  
Schrauben festziehen!  
ネジを締め付けます)



40

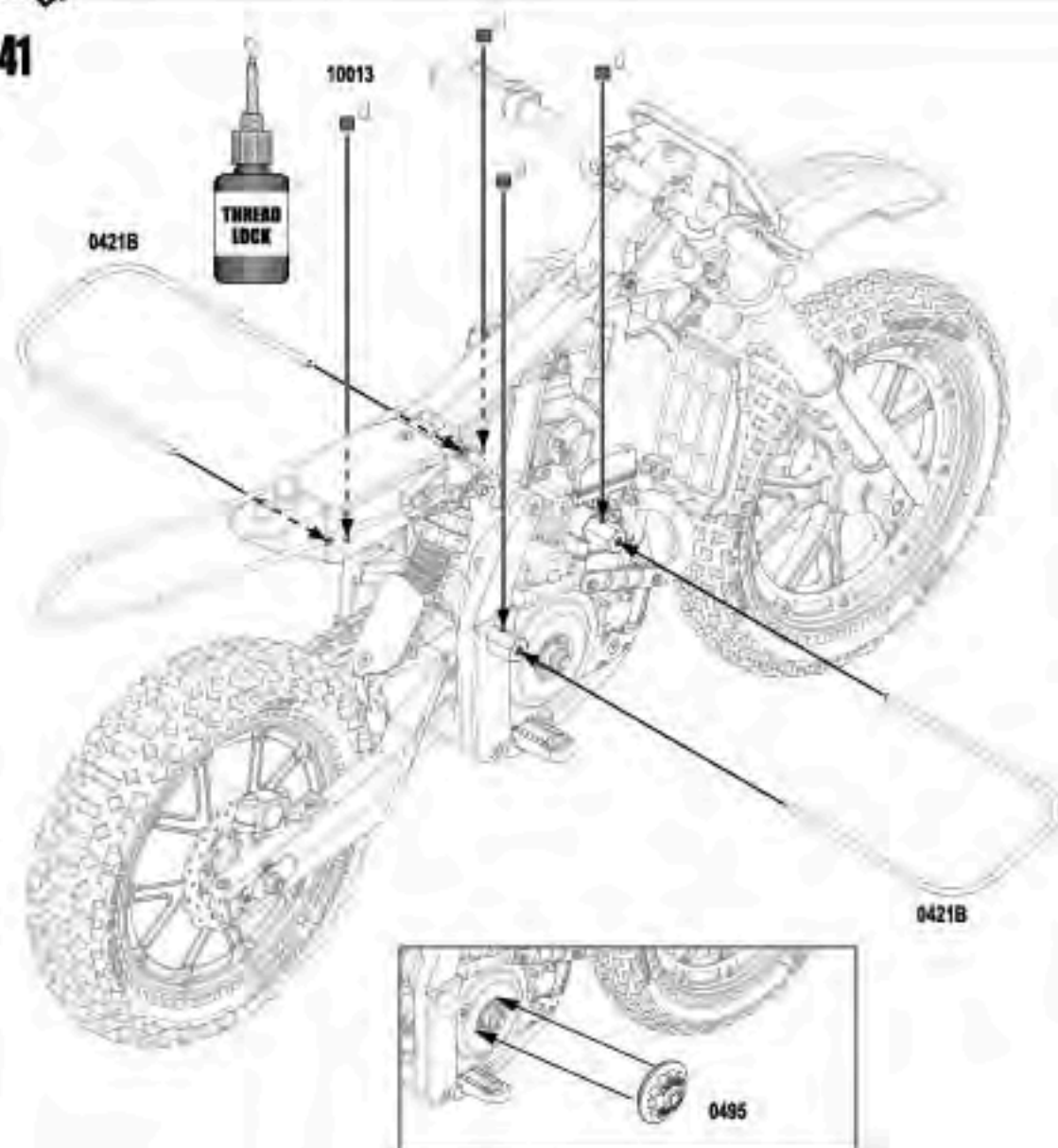
  
10017  
M3 x 6mm

  
10097  
M3



41

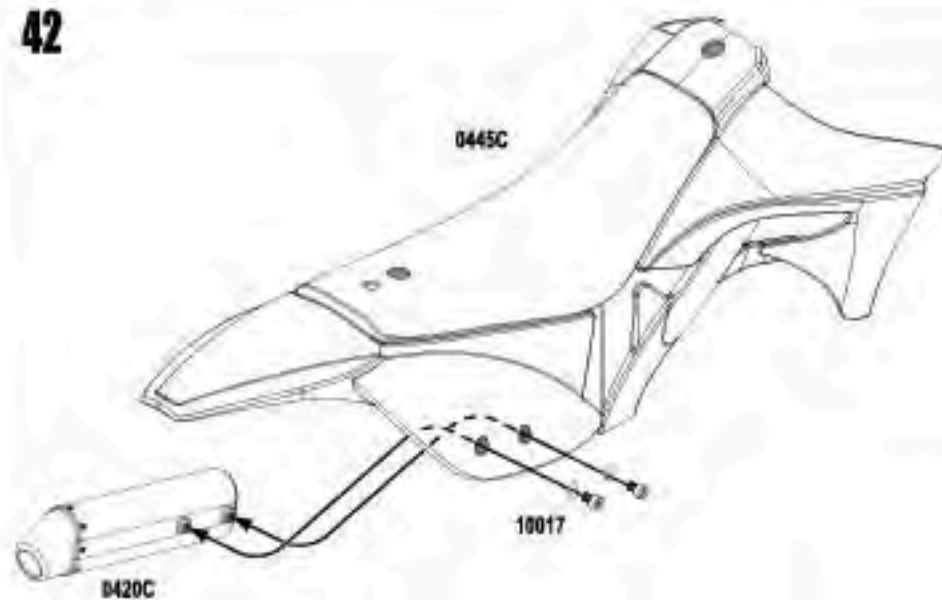
10013  
M3 x 3mm



10017  
M3 x 6mm

10097  
M3

42





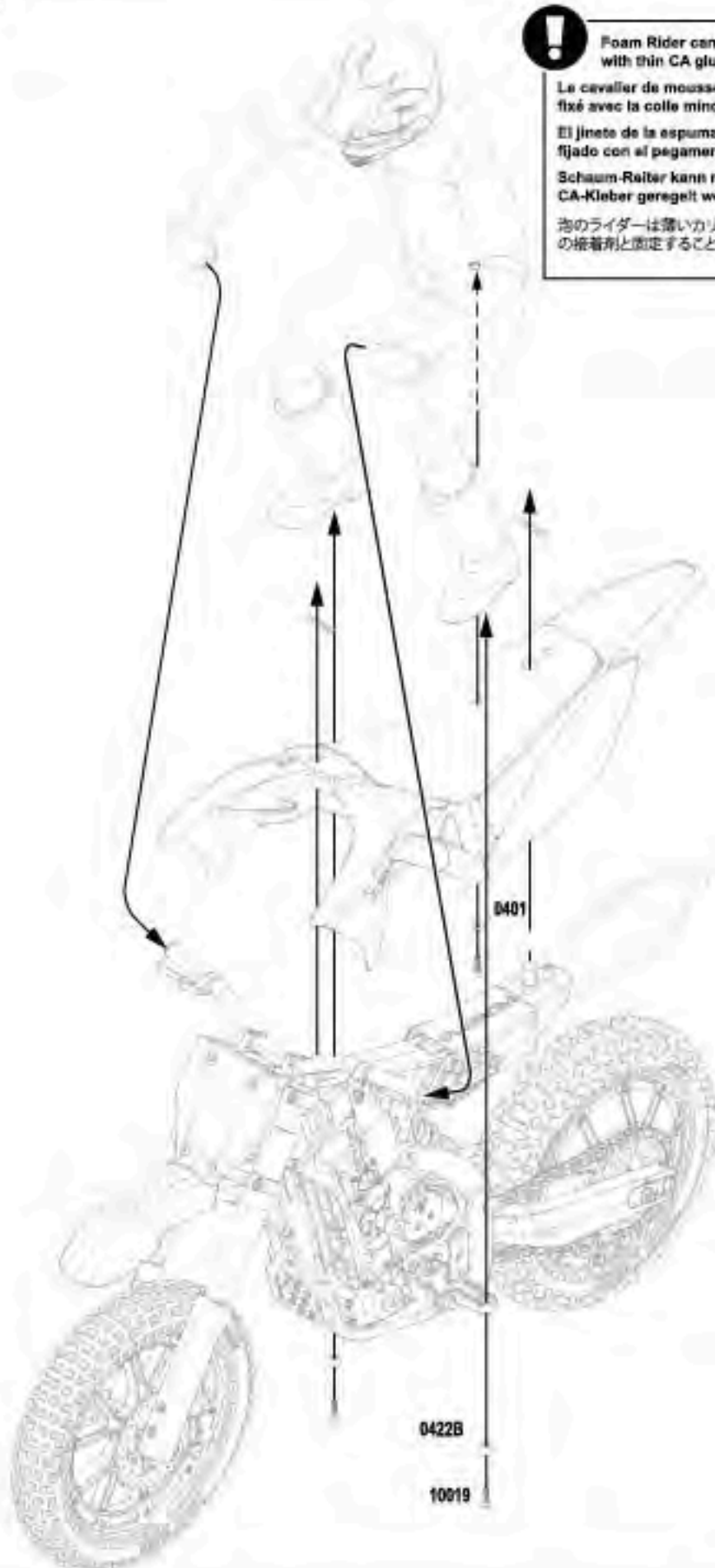
0422B

10046  
M3 x 12mm

0456



0401

10019  
M3 x 10mm

Foam Rider can be fixed with thin CA glue.

Le cavalier de mousse peut être fixé avec la colle mince de CA.

El jinete de la espuma puede ser fijado con el pegamento fino CA.

Schaum-Reiter kann mit dünnem CA-Kleber geregelt werden.

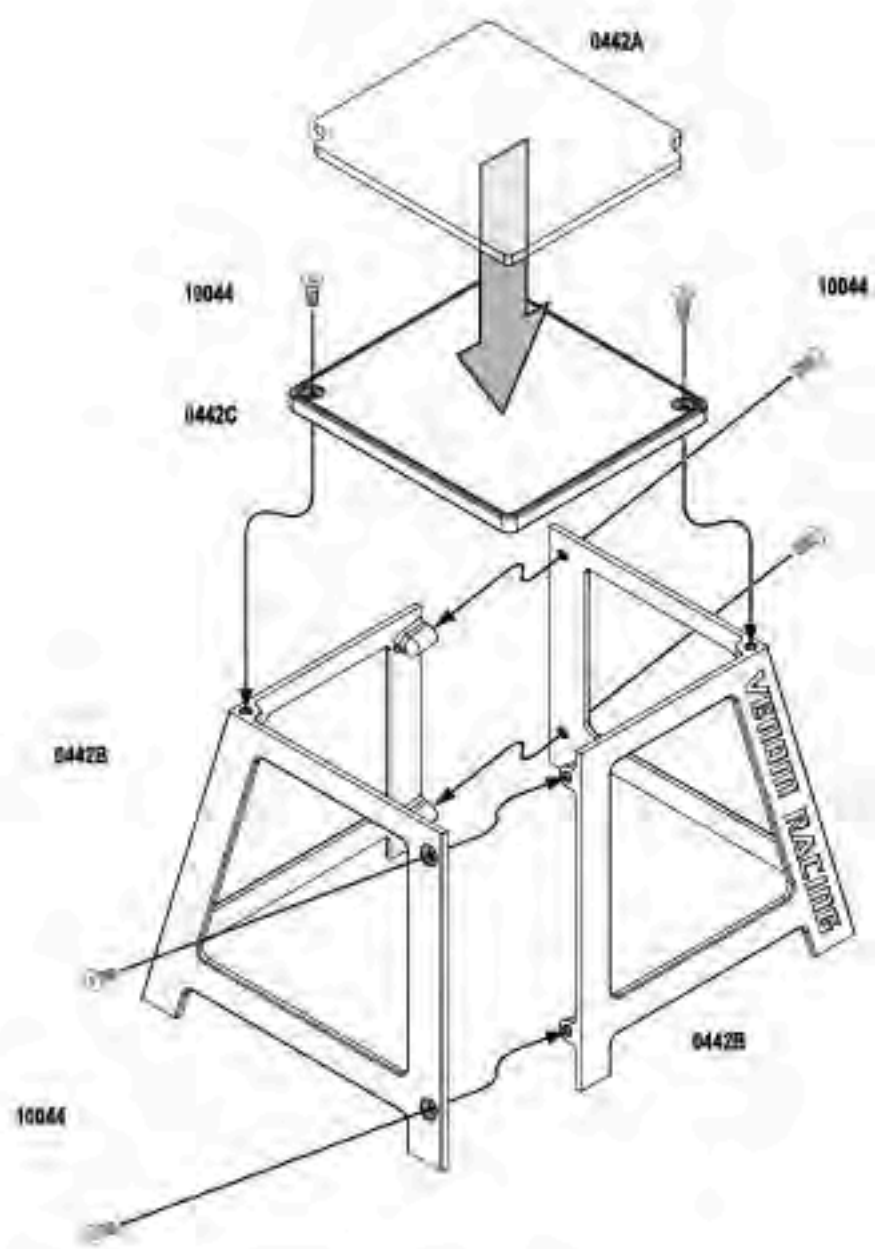
泡のライダーは薄いカリフォルニアの接着剤と固定することができる。

0422B

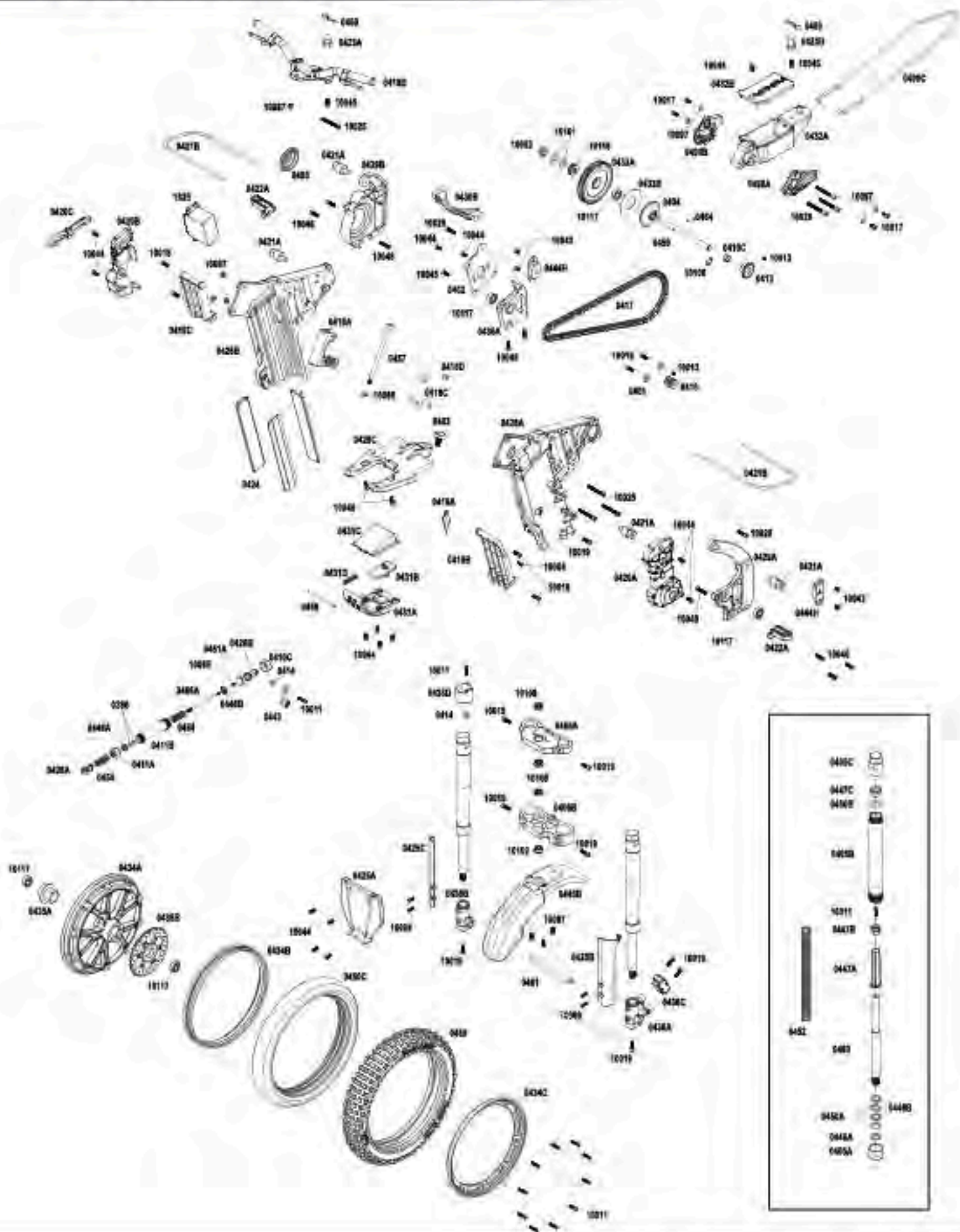
10019

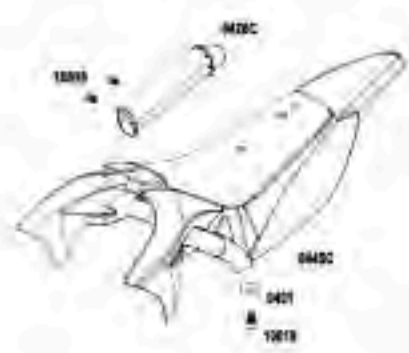
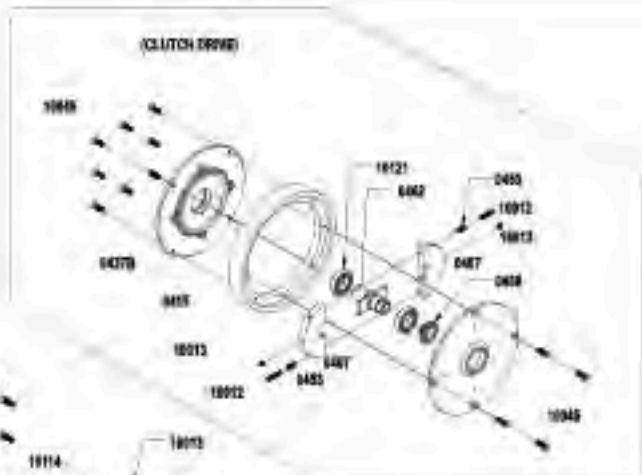


44



# EXPLODED VIEW







# Parts List

## RETAIL PART SET NUMBER DESCRIPTION

0401	VMX 450 CONE WASHER	0470	VMX 450 MXR REAR TIRE V1
0402	VMX 450 MOTOR MOUNT	0471	VMX 450 RIDER FIGURE
0403	VMX 450 DOWNSTOP SCREW	0484	VMX 450 TOT PINION GEAR
0404	VMX 450 PRESSURE PLATE	0490	VMX 450 FENDER SAVER SET
0405	VMX 450 FORK TUBE SET	0491	VMX CENTER AXLE PIN
0406	VMX 450 TRIPLE CLAMP SET	0492	VMX 6 X 8 X 2MM SHIM
0407	VMX 450 CLUTCH SHOE	0493	VMX 6 X 8 X 5MM REAR WHEEL BUSHING
0408	VMX 450 GYRO SUN GEAR	0494	VMX 6 X 8 X 5 FLANGED BUSHING
0409	VMX 450 32T SPROCKET	0495	VMX SPUR COVER
0410	VMX 450 SPACER SET	10004	M2 X 6MM SH SCREW
0411	VMX 450 STEERING DAMPER	10009	M2.5 X 6MM SH SCREW
0412	VMX 450 REAR SHOCK	10011	M2.5 X 10MM SH SCREW
0413	VMX 450 9T SPROCKET	10012	M2.5 X 12MM SH SCREW
0414	VMX 450 THREADED PIVOT BALL	10013	M3 X 3MM SET SCREW
0415	VMX 450 GYRO RING (STND)	10017	M3 X 6MM SH SCREW
0417	VMX 450 CHAIN	10018	M3 X 8MM SH SCREW
0418	VMX 450 STEERING STEM SET	10019	M3 X 10MM SH SCREW
0419	VMX 450 RADIATOR GUARDS	10020	M3 X 12MM SH SCREW
0420	VMX 450 ENGINE COVERS	10021	M3 X 14MM SH SCREW
0421	VMX 450 STEEL GUIDE WIRE SET	10022	M3 X 16MM SH SCREW
0422	VMX 450 FOOT PEG SET	10024	M3 X 20MM SH SCREW
0423	VMX 450 BODY POST SET	10025	M3 X 25MM SH SCREW
0424	VMX 450 BATTERY SPACERS	10043	M3 X 6MM CH SCREW
0425	VMX 450 FORK GUARDS SET	10044	M3 X 8MM CH SCREW
0426	VMX 450 STEERING DAMPER PIVOTS	10045	M3 X 10MM CH SCREW
0427	VMX 450 REAR SHOCK PIVOTS	10046	M3 X 12MM CH SCREW
0428	VMX 450 CHASSIS SET	10048	M3 X 16MM CH SCREW
0429	VMX 450 OUTER CHASSIS SET	10067	M3 X 8MM BH SCREW
0430	VMX 450 BRACE SET	10085	M2 NYLON LOCK NUT
0431	VMX 450 BATTERY DOOR SET	10087	M3 NYLON LOCK NUT
0432	VMX 450 RECEIVER BOX	10088	M4 FLANGED LOCKNUT
0433	VMX 450 6BT SPUR GEAR	10092	M6 NYLON LOCK NUT
0434	VMX 450 FRONT WHEEL SET	10096	WASHER, M2.5
0435	VMX 450 FRONT HUB SET	10097	WASHER, M3
0436	VMX 450 LOWER FORK SET	10101	CONE SPRING
0437	VMX 450 GYRO COVER SET	10106	6 MM E-CLIP
0438	VMX 450 8:1 GYRO GEAR SET	10109	BEARING, FLANGED, 4 X 10 X 4MM
0439	VMX 450 REAR WHEEL SET	10111	BEARING, FLANGED 5 X 9 X 3MM
0440	VMX 450 SWING ARM	10114	BEARING, 5 X 13 X 4MM BEARING
0441	VMX 450 AXLE SPACER SET	10117	BEARING, 6 X 13 X 5MM
0442	VMX 450 TRACK STAND	10118	THRUST BEARING 6X14X5MM
0443	VMX 450 STEERING SERVO HORN	10121	BEARING, 12 X 21 X 5MM
0444	VMX 450 MTCS INSERT SET	10026	M3 X 30MM SH SCREW
0445	VMX 450 BODY SET		
0446	VMX 450 FORK BUSHING SET		
0447	VMX 450 FORK PISTON SET		
0448	VMX 450 DAMPER PISTON SET		
0449	VMX 450 REAR SHOCK PISTON SET		
0450	VMX 450 O-RING SET		
0451	VMX 450 BLADDER SET		
0452	VMX 450 FORK SPRING (MED)		
0453	VMX 450 CLUTCH SPRING		
0454	VMX 450 DAMPER SPRING		
0455	VMX 450 SHOCK SPRING (MED)		
0456	VMX 450 BODY CLIPS		
0457	VMX 450 STEERING STEM BOLT		
0458	VMX 450 BATTERY HATCH PIN		
0459	VMX 450 LAYSHAFT		
0460	VMX 450 FORK SHAFT (2pc)		
0461	VMX 450 FRONT AXLE		
0462	VMX 450 CLUTCH SPOOL		
0463	VMX 450 REAR AXLE		
0464	VMX 450 REAR AXLE PINS		
0465	VMX 450 SWING ARM PIVOT SHAFT SET		
0466	VMX 450 SHOCK / DAMPER SHAFT SET		
0467	VMX 450 FRONT INSERT (M)		
0468	VMX 450 REAR INSERT (M)		
0469	VMX 450 MXR FRONT TIRE V1		

## Option Parts

0445	Body Set Clear-VMX 450
0472	VMX 450 Nylon Guide Wires Set(6pc)
0473	Front Brake Kit
0475G	Alloy Body Post Set - Gold - VMX 450
0475R	Alloy Body Post Set - Red - VMX 450
0475T	Alloy Body Post Set - Ti-Grey - VMX 450
0476G	Alloy Body Post Set - Gold - VMX 450
0476R	Alloy Body Post Set - Red - VMX 450
0476T	Alloy Body Post Set - Ti-Grey - VMX 450
0479	Sand Shark Tire Set
0480	Stealth Super Moto Racing Tire Set
0488	Super Moto Racing Insert Set (HARD) - VMX 450
0504	Alloy Gear Support
0517	Rear Axle Heavy Duty
0518	Alloy Rear Shock
0519	Steel Gyro Gear Set
0520	32T Option Rear Sprocket
0521	Wheelie Bar Wire
1169	Sand Shark Rear Tire - VMX 450
1170	Sand Shark Front Tire - VMX 450
1171	Stealth SMR Rear Tire - VMX 450
1172	Stealth SMR Front Tire - VMX 450

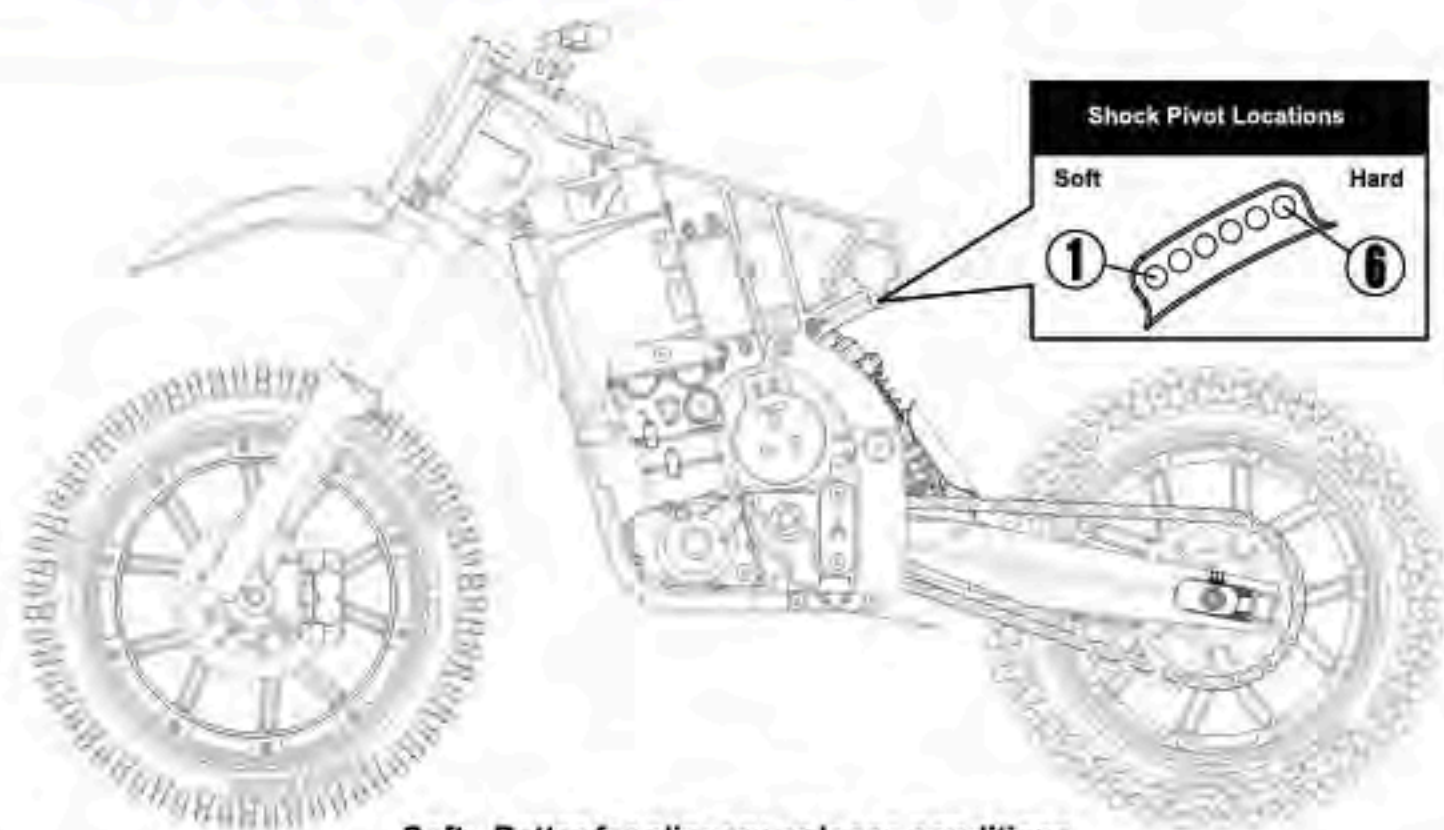


## VMX Setup and Tuning Guide

The Venom VMX 450 RTR is the most advanced and most adjustable 1/4th Scale R/C Motorcycle on the market. As with any purpose built race machine, proper setup and tuning is one of the most important steps in extracting every possible ounce of performance. A proper setup can be the difference between a podium finish and an "also ran" finish. While the VMX 450 RTR seems like a simple machine, there are a lot of little elements that can affect the overall performance. The following pages do not provide absolute settings but rather provide you with the tools necessary to fully understand what is happening with each adjustment. Using these setup guides in different combinations and amounts will help you tune and get the most out of your Venom VMX 450 RTR.

Team Venom

### Rear Shock Position



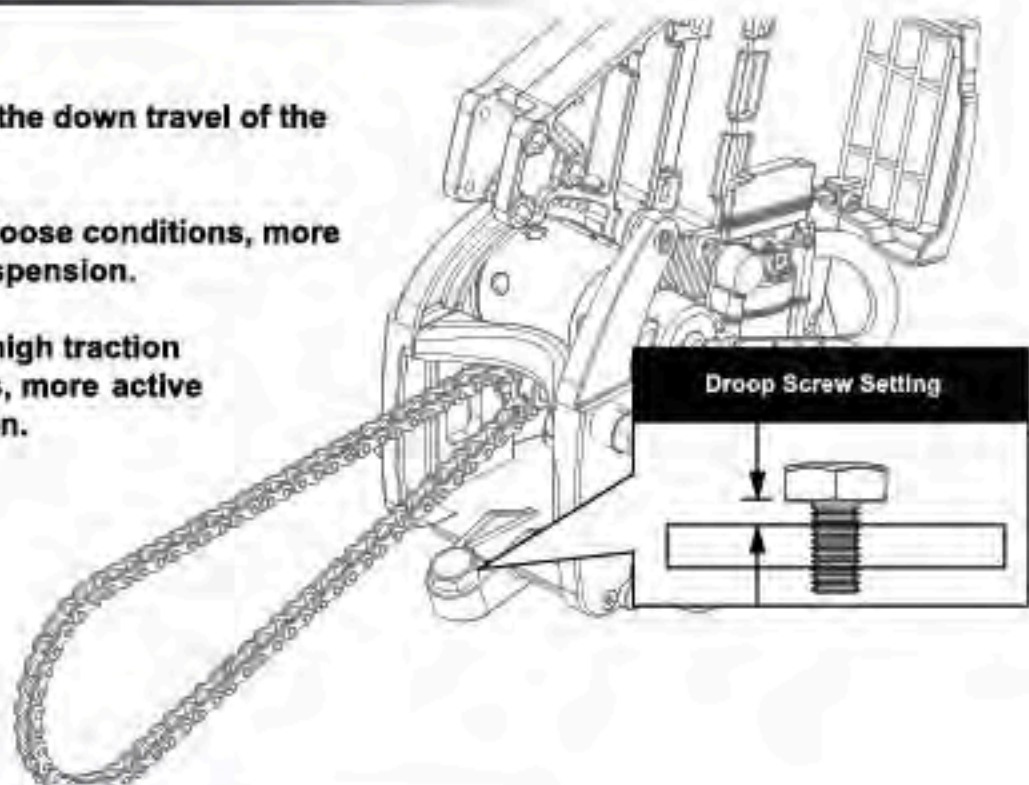
**Soft** - Better for slippery or loose conditions.  
**Medium** - Used on average traction conditions.  
**Hard** - Better suited for high traction situations.

## Droop Settings

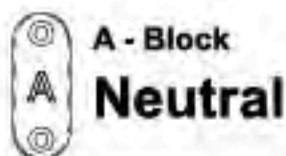
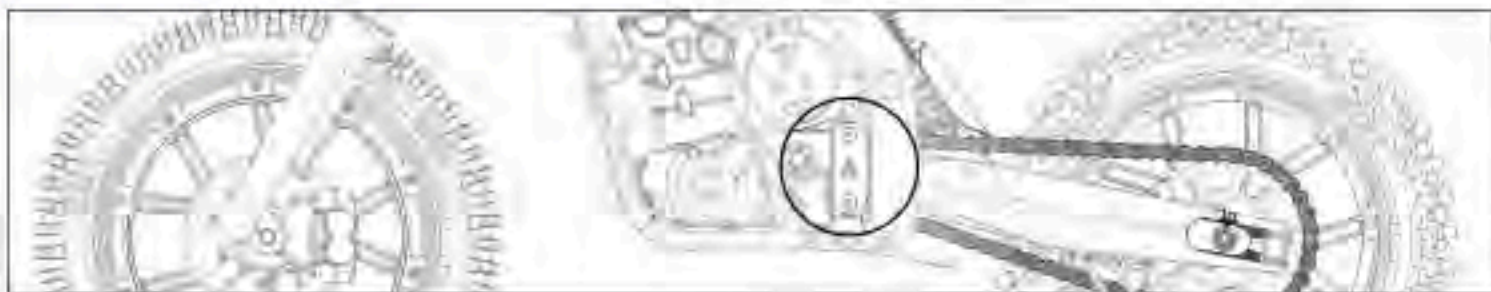
The Droop Screw limits the down travel of the swing arm.

**More Travel = Good for loose conditions, more active suspension.**

**Less Travel = Good for high traction conditions, more active suspension.**



## Swing Arm Position



The A-Block is going to give your bike the most neutral feel. The A-Block is a good starting point for new conditions.

The B-Block will result in the weight transferring to the rear under acceleration. This is used in low traction situations.

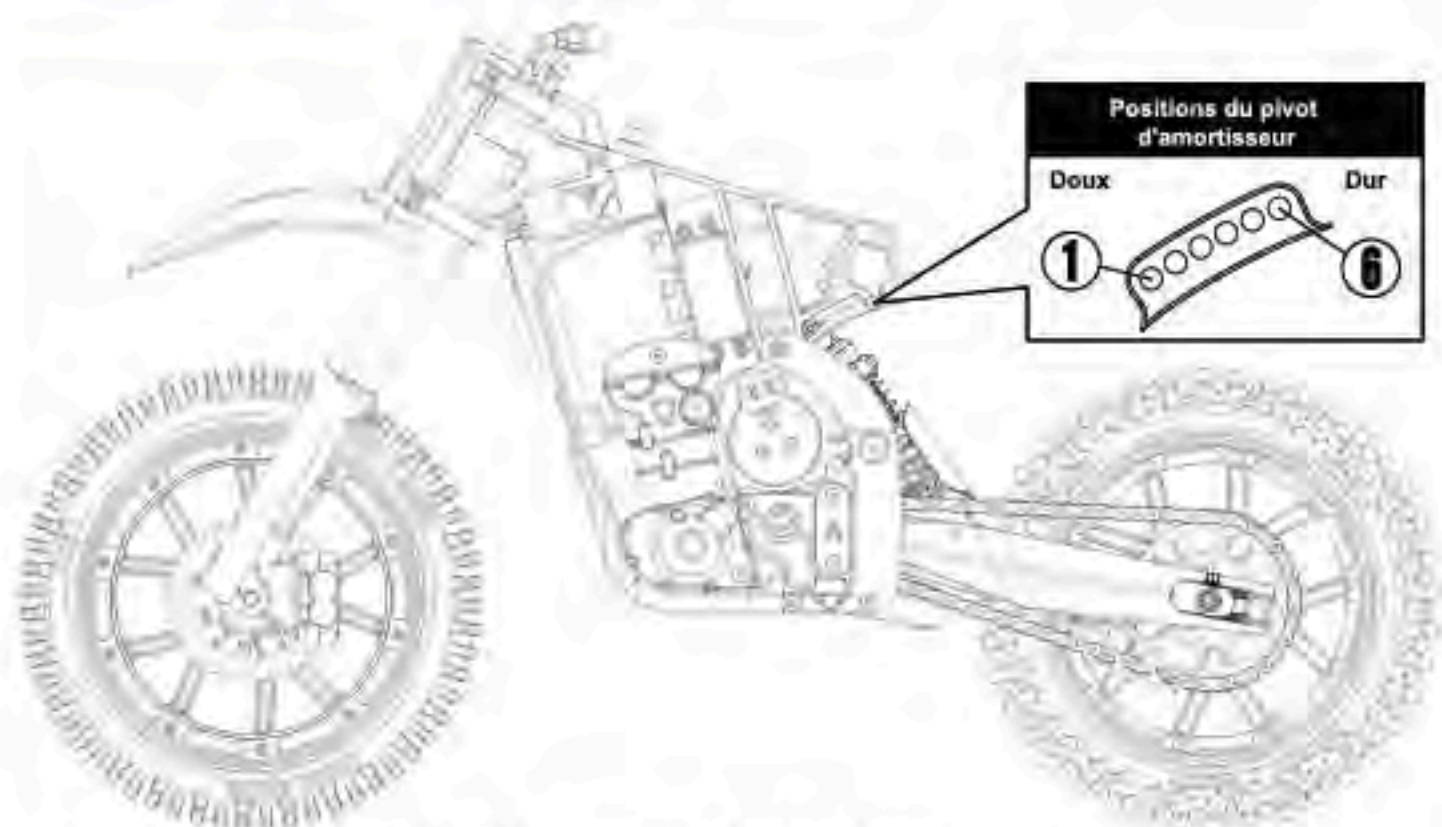
Flipping the B-Block Upside Down will result in the rear of the bike "jacking" or lifting under acceleration. This is used for high traction situations.



Le Venom VMX 450 RTR est la moto RC à échelle 1/4 la plus élaborée et la plus ajustable sur le marché. Comme avec toute machine spécialement construite pour la course, configuration et réglage appropriés constituent une phase essentielle dans la recherche de la performance maximale. Une installation adéquate peut faire toute la différence entre un podium et une simple participation. Quoique le VMX 450 RTR semble être une machine simple, de nombreux petits éléments peuvent affecter sa prestation globale. Les pages suivantes ne vous indiquent pas des valeurs normatives, mais plutôt vous fournissent les outils nécessaires pour comprendre parfaitement ce qui se passe lors de chaque réglage. En utilisant ces directives de configuration à des degrés et dans des combinaisons divers, vous parviendrez plus facilement à régler votre Venom VMX 450 RTR pour en tirer le meilleur parti.

Team Venom

### Position de l'amortisseur arrière



**Doux** – Préférable en terrain mou ou glissant.

**Moyen** – Utilisé dans des conditions de traction (adhérence) moyenne.

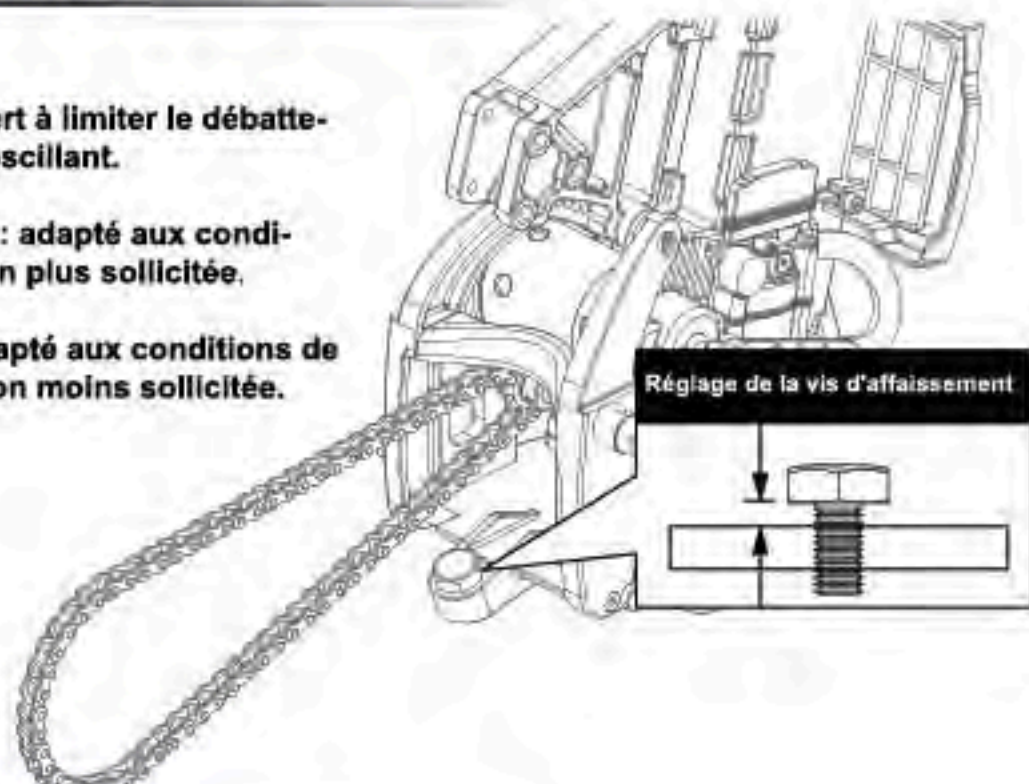
**Dur** – Mieux adapté en cas de forte traction.

## Réglage de l'affaissement

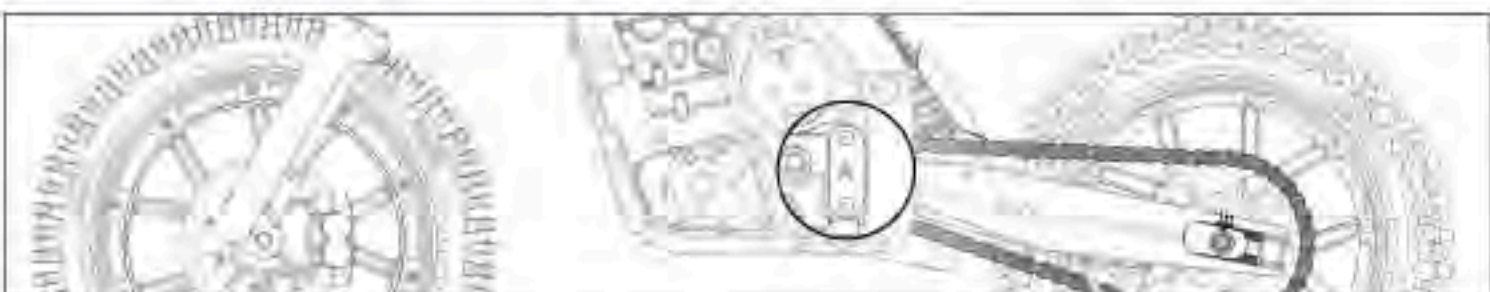
La vis d'affaissement sert à limiter le débattement inférieur du bras oscillant.

Déplacement important : adapté aux conditions molles, suspension plus sollicitée.

Déplacement faible : adapté aux conditions de forte traction, suspension moins sollicitée.



## Position du bras oscillant



A - Butée  
**Neutre**



B - Butée  
**Abaissé**



B - Butée à l'envers  
**Remonté**



La butée A va donner à votre moto le comportement le plus neutre. La butée A est un bon point de départ pour aborder des conditions nouvelles.



La butée B se traduira par un transfert du poids vers l'arrière lors des accélérations. Cela est utilisé en cas de faible traction.



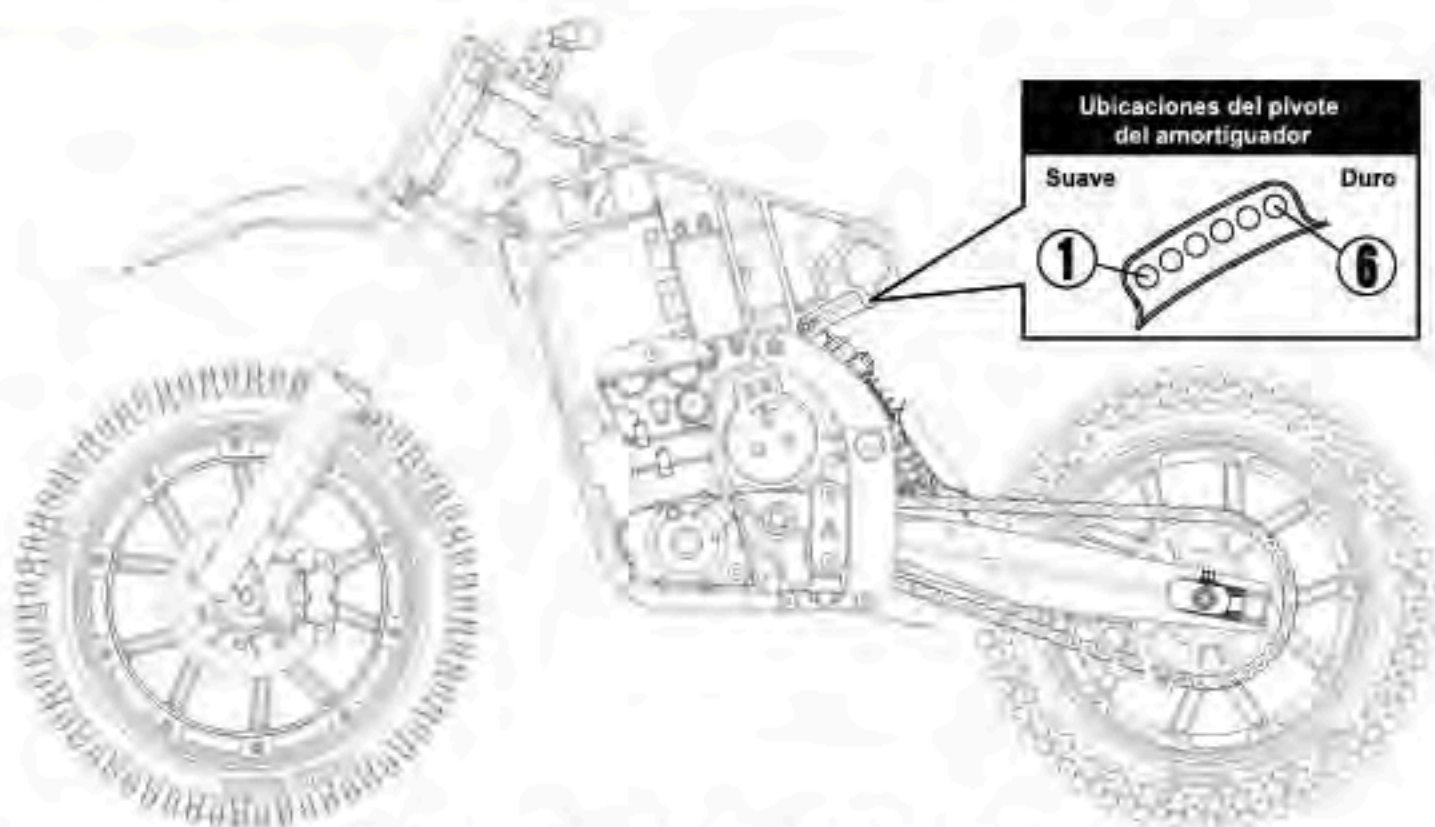
Retourner la butée B de haut en bas se traduira par un allègement ou soulèvement de l'arrière de la moto lors des accélérations. Cela est utilisé en cas de forte traction.

## Preparación de VMX y Guía de puesta a punto

El VMX 450 RTR de Venom es la moto de radiocontrol más avanzada y más ajustable escala 1/4 del mercado. Como ocurre con cualquier máquina de carreras fabricada para ello, una preparación y una puesta a punto adecuadas son de los pasos más importantes para sacarle el máximo rendimiento. Una instalación bien hecha puede marcar la diferencia entre un final de premio y una "carrera más". Aunque la VMX 450 RTR parezca una máquina sencilla, existen muchos elementos que pueden afectar su rendimiento general. Las siguientes páginas no proporcionan ajustes definitivos o categóricos, sino que ofrecen las herramientas necesarias para comprender bien en qué consiste cada ajuste. El mayor o menor uso que haga de estas guías de instalación, combinadas de diferentes maneras, le ayudará a poner a punto su VMX 450RTR de Venom y sacarle el máximo partido.

Team Venom

## Posición del amortiguador trasero



**Suave** - para condiciones más resbaladizas o sueltas.

**Medio** - para condiciones de tracción media.

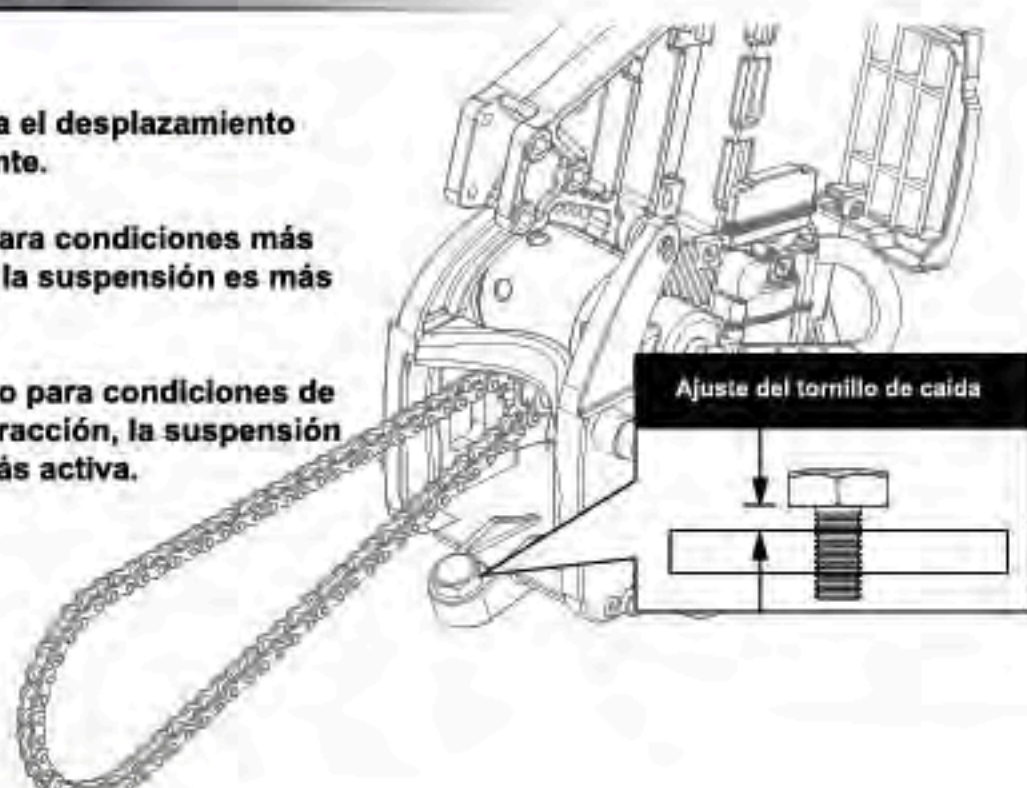
**Duro** - más apropiado para situaciones de alta tracción.

## Ajustes de caída

El tornillo de caída limita el desplazamiento hacia abajo del basculante.

Más recorrido = bueno para condiciones más sueltas, la suspensión es más activa.

Menos recorrido = bueno para condiciones de alta tracción, la suspensión es más activa.



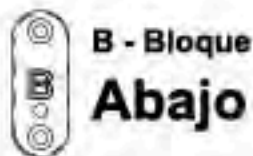
## Posición del basculante



A - Bloque  
**Neutral**



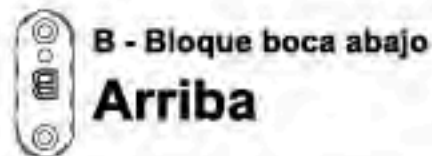
El Bloque-A va a hacer que su moto funcione de la manera más neutral. El bloque-A es un buen modo de comenzar cuando las condiciones son nuevas.



B - Bloque  
**Abajo**



En el Bloque-B el peso se transfiere a la parte trasera al acelerar. Se utiliza para situaciones de baja tracción.



B - Bloque boca abajo  
**Arriba**



Si da la vuelta al Bloque-B y lo pone boca abajo, la parte trasera de la moto se elevará al acelerar. Se utiliza para situaciones de alta tracción.



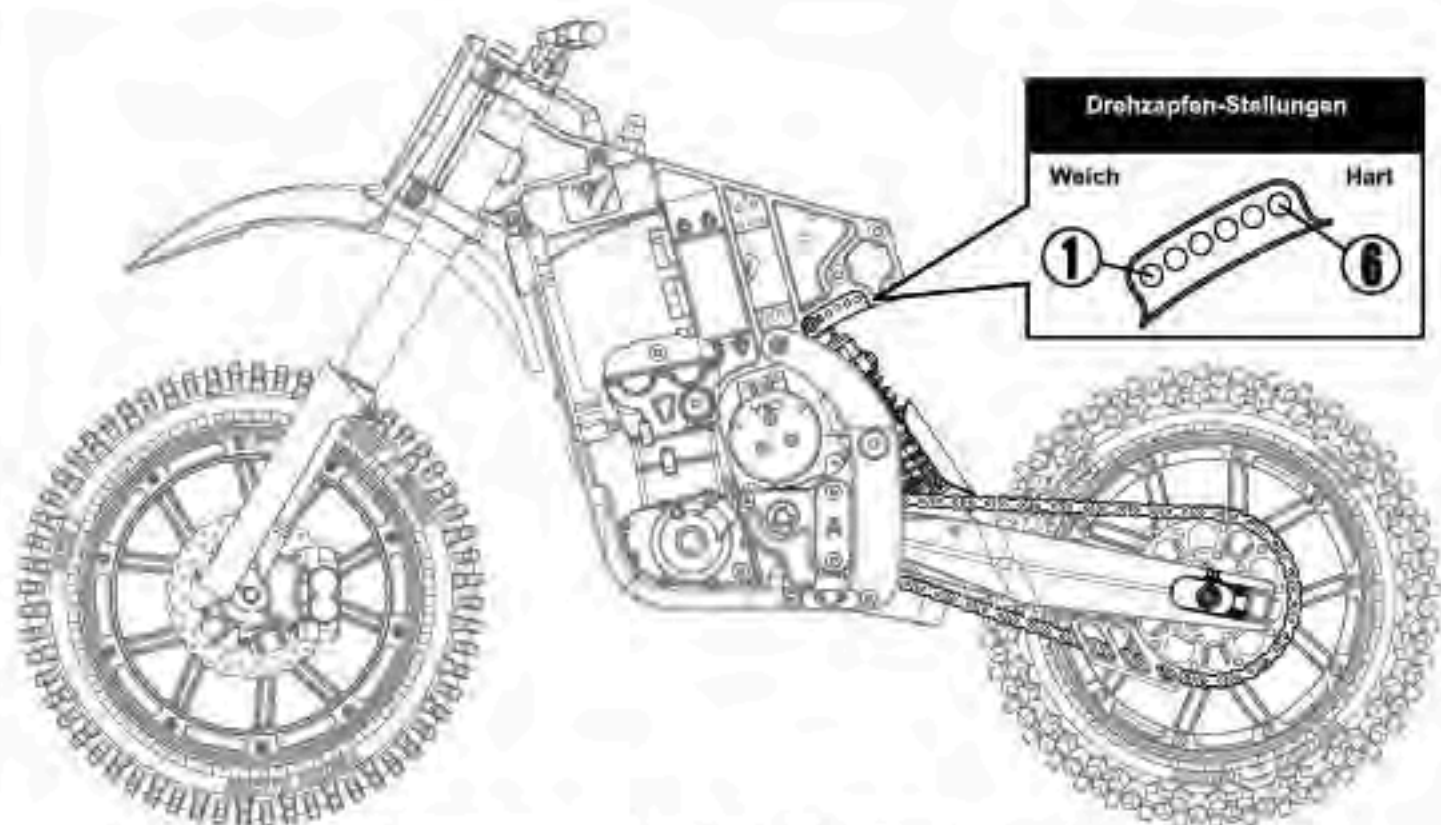
## Anleitung zur Einrichtung und Feinjustierung des VMX

Das Venom VMX 450 RTR ist das fortgeschrittenste und meist verstellbare 1/4- Maßstab ferngesteuerte Motorrad auf dem Markt. Wie bei allen speziell angefertigten Rennmaschinen, ist die richtige Einrichtung und Feinjustierung einer der wichtigsten Schritte um jedes mögliche Stückchen Leistung herauszuholen. Eine richtige Einrichtung kann den Unterschied zwischen einer Podiumplatzierung und einer "hat mitgemacht" Platzierung ausmachen. Das VMX 450 RTR sieht zwar wie eine einfache Maschine aus, es gibt aber eine Menge kleiner Elemente, die die Gesamtleistung beeinträchtigen können.

Auf den folgenden Seiten werden keine absoluten Einstellwerte aufgeführt, es werden eher Werkzeuge bereitgestellt, die erforderlich sind um zu verstehen was bei jeder Verstellung passiert. Die Anwendung dieser Anleitungen in verschiedenen Kombinationen und Umfängen wird Ihnen helfen, das meiste aus Ihrem Venom VMX 450 RTR herauszuholen

Team Venom

### Position des hinteren Stoßdämpfers



**Weich** - Besser für rutschige oder lose Bedingungen.  
**Mittel** - Wird für durchschnittliche Traktionsbedingungen benutzt.  
**Hart** - Besser geeignet für Situationen mit hoher Traktion.

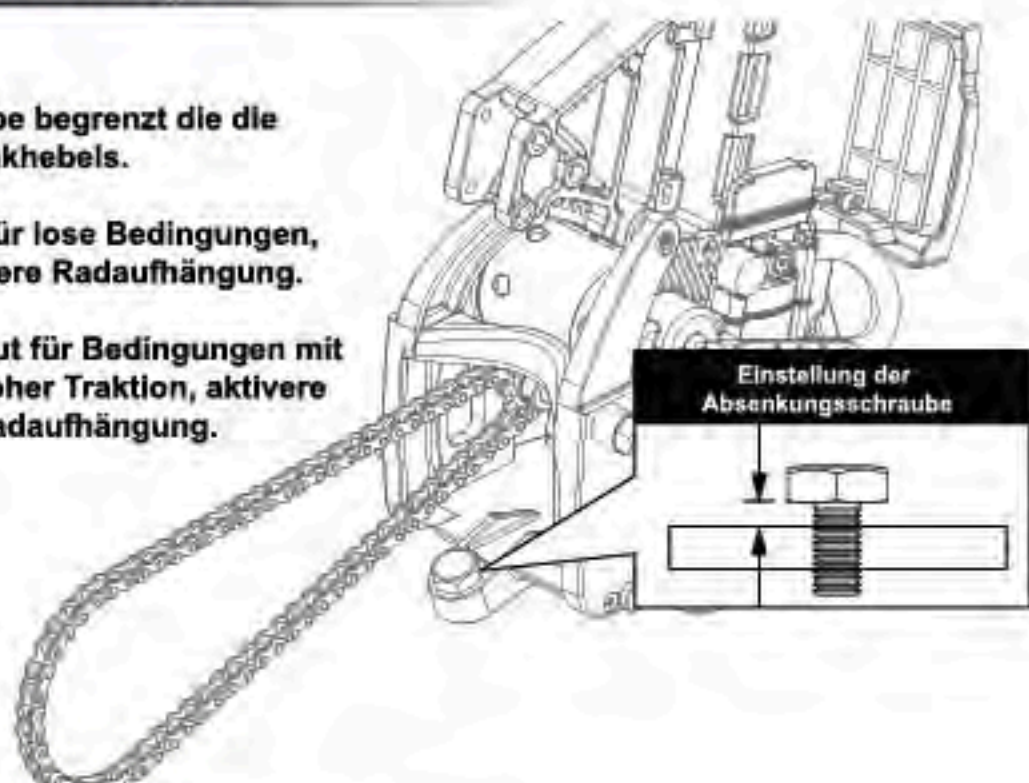


## Absenkungseinstellungen

Die Absenkungsschraube begrenzt die die Absenkung des Schwenkhebels.

Mehr Bewegung = Gut für lose Bedingungen, aktivere Radaufhängung.

Weniger Bewegung = Gut für Bedingungen mit hoher Traktion, aktivere Radaufhängung.



## Schwenkhebel-Position



A - Block  
**Neutral**



Der A-Block verleiht Ihrem Motorrad das neutralste Gefühl. Der A-Block ist ein guter Anfangspunkt für neue Bedingungen.

B - Block  
**Niederhocken**



Der B-Block führt dazu, dass das Gewicht bei Beschleunigung auf den hinteren Teil übertragen wird. Dies wird bei Bedingungen mit niedriger Traktion benutzt.

B - Block umgedreht  
**Anheben**



Wenn man den B-Block umdreht, führt das dazu, dass der hintere Teil des Motorrads bei Beschleunigung "aufspringt" oder sich anhebt. Dies wird bei Situationen mit hoher Traktion benutzt.

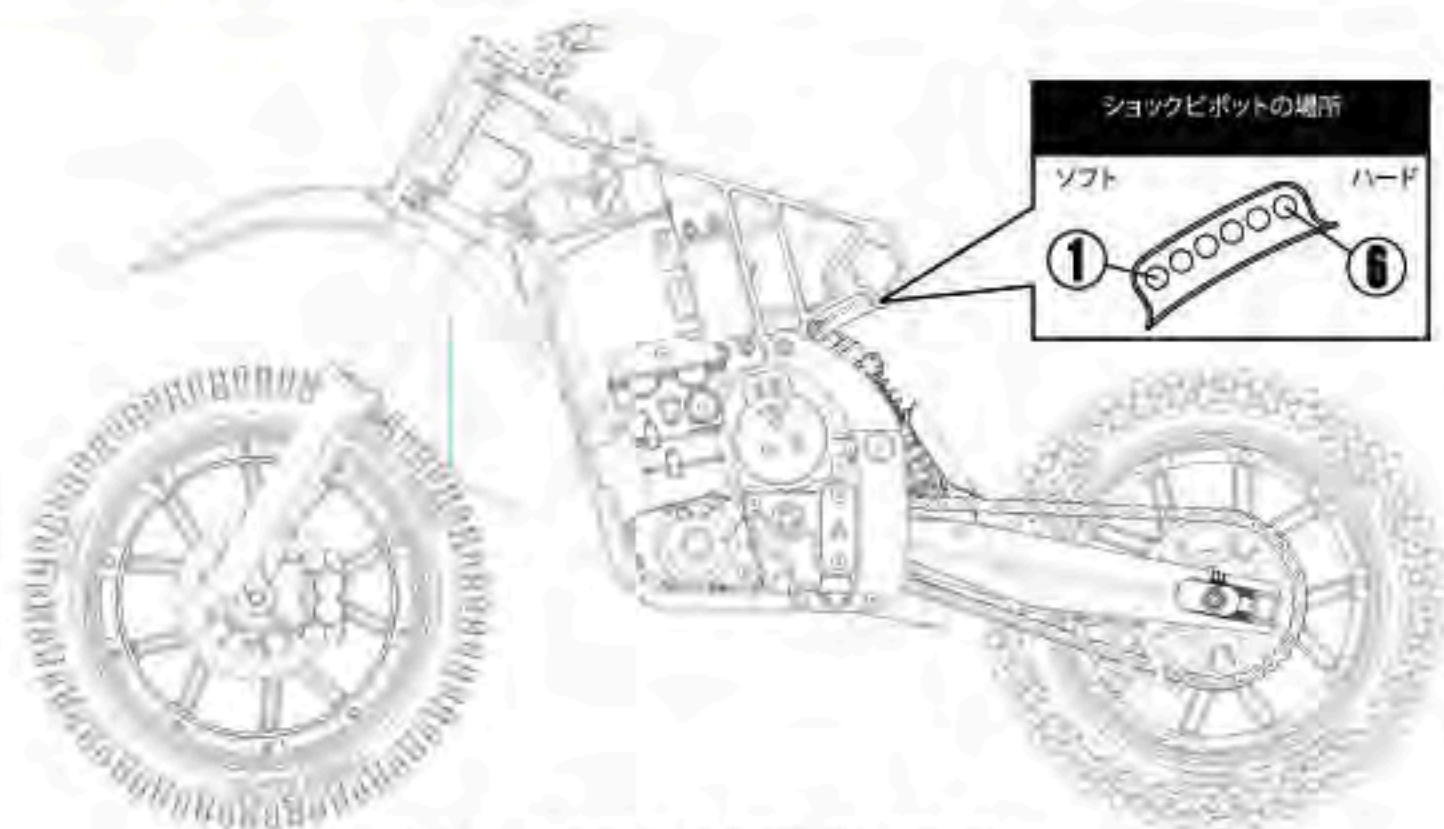


## VMXのセットアップとチューニングガイド

VenomのVMX 450 RTRは、市場最先端で最も調節が可能な4分の1サイズの電動モーターサイクルです。あらゆる用途に利用できるため、環境性能を最大限獲得するには、正しい組立てとチューニングのステップが最も重要となります。正しいセットアップには、'表彰台'に上がるためのレース、または'参加'だけを目的としたレースの違いがあります。VMX 450 RTR はとてもシンプルなバイクに見えますが、小さな要因が性能全体に影響を及ぼす可能性があります。以下のページは設定方法のすべてを示すものではありませんが、各調整がどのような仕組みになっているかを理解していただくために必要なツールを紹介しています。違った組み合わせや量を記載してあるセットアップガイドは、VenomのVMX 450 RTR RTRのチューニングや最大限に活用するために役立ちます。

Team Venom

### リアショックの位置



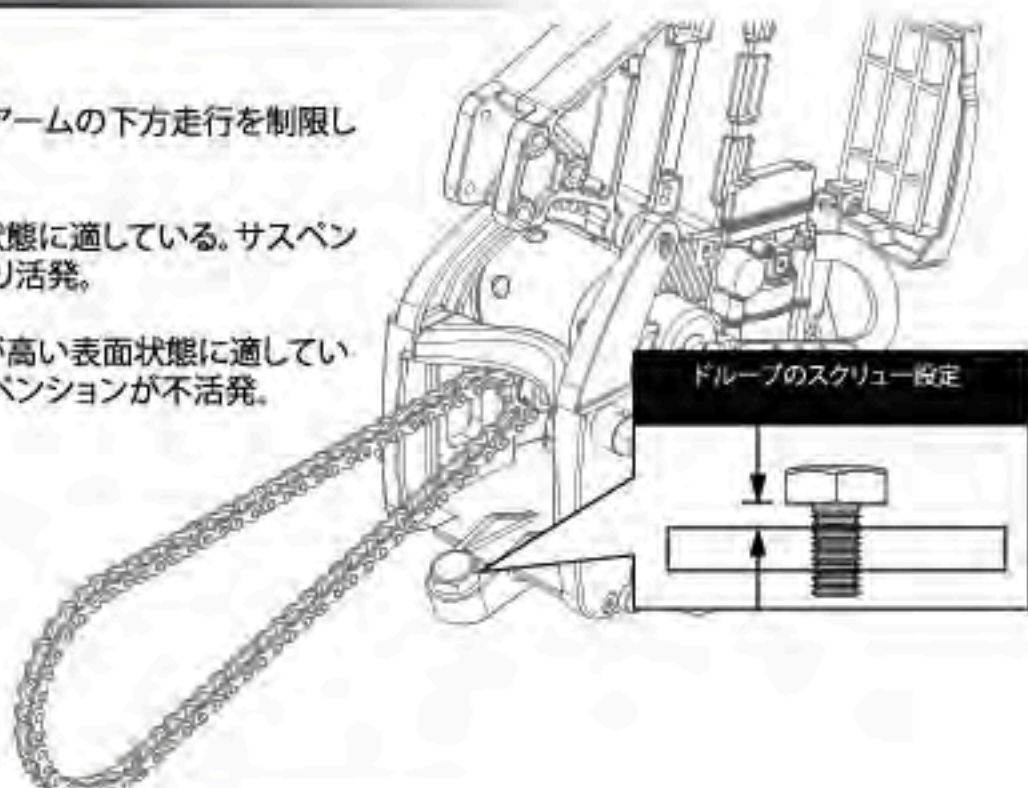
ソフト—滑りやすい、または緩んだ状態に適している。  
 中間—普通のけん引き状態に適している。  
 ハード—高いけん引状態に適している。

## ドループ設定

ドループスクリューは振りアームの下方走行を制限します。

走行が多い⇒ 緩い表面状態に適している。サスペンションがより活発。

走行が少ない⇒ 制御力が高い表面状態に適している。サスペンションが不活発。



## 振りアームの位置



◎ A-ブロック  
A ニュートラル



◎ B-ブロック  
B スクワット



◎ B-逆ブロック  
B-逆 ジャッキング



Aブロックはバイクを一番自然な体制にさせます。Aブロックは新バイクに好調なスタートを可能にさせます。

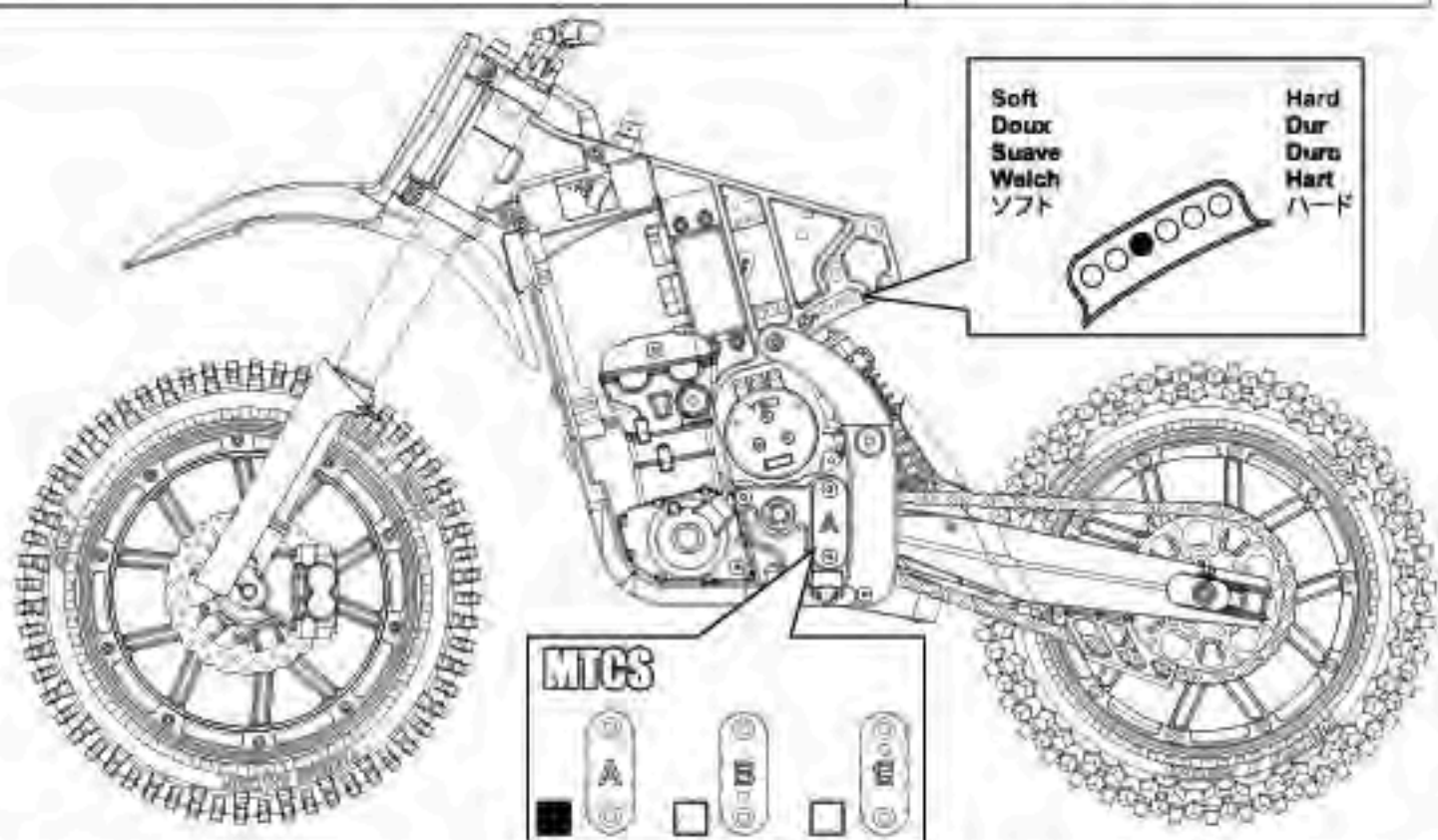
Bブロックは、加速した際に、後部に重量を転移させる結果となります。これは低いけん引き時に利用します。

Bブロックを逆に切り替えると、バイクの後部がジャッキングまたは加速してリフティングする結果となります。これは高いけん引き時に利用します。



## Setup sheet

Name/Nom/Nombre/Name/名前	VMX Standard Setup	Date/ Date/ Fecha/ Datum/日付:
Surface/ Terrain/ Superficie/ Oberfläche/ 表面:		Temp/ Temp/ Temp/ Temperatur/温度



### Front Avant Frontal vorderer Teil 前



### Rear Arrière Parte trasera Hinterer Teil 後ろ

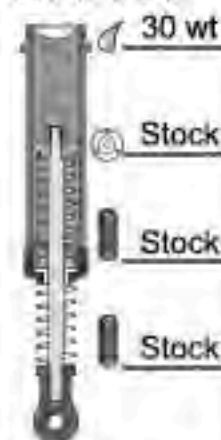


	Venom 1825
	VR3T 2.4 GHz
	80A Waterproof BL ESC
	4800 Kv V540 BL

### Clutch de couple Embrague Kupplung クラッチ



### Steering Direction Dirección Lenkung ステアリング



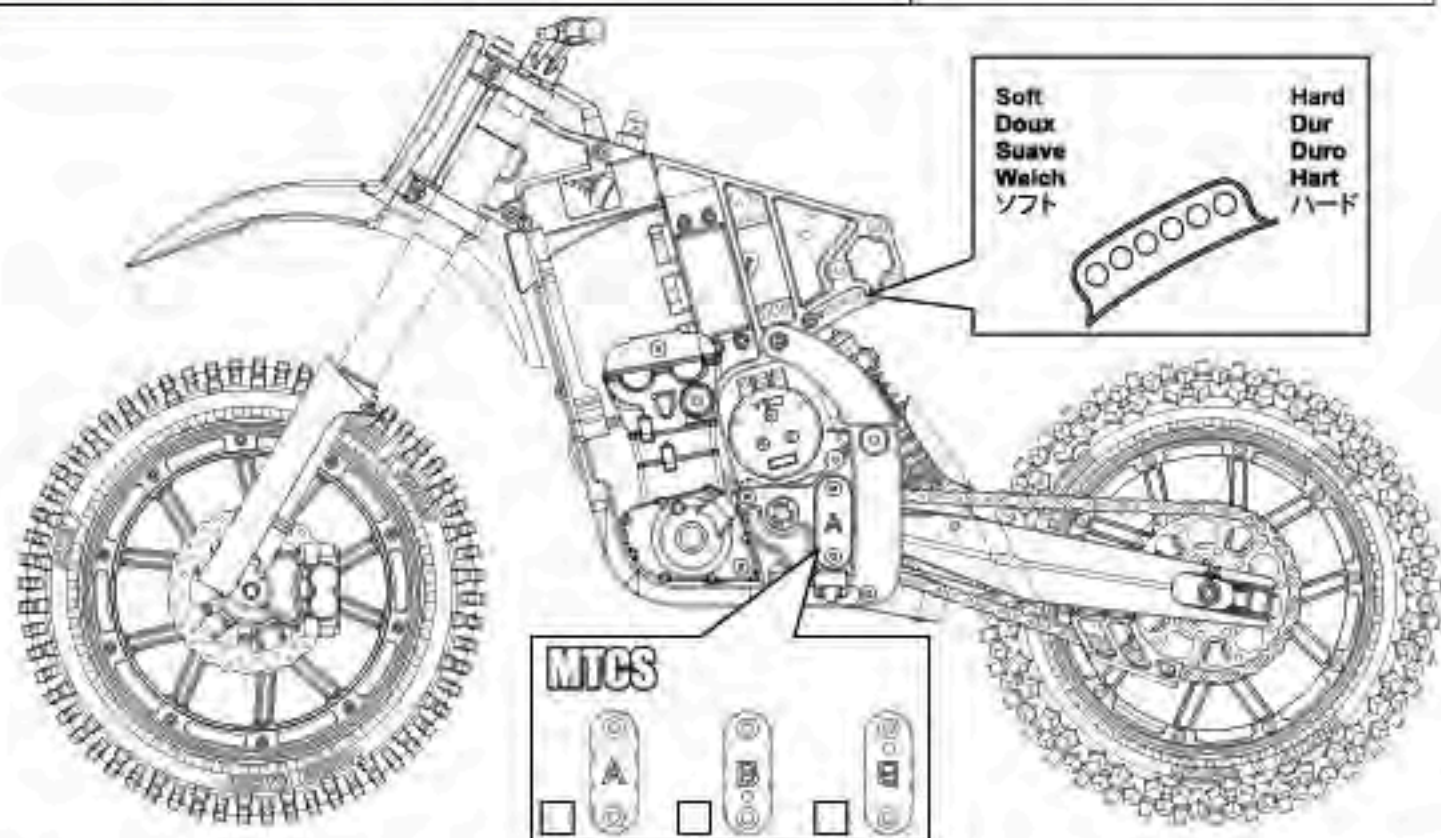
### Droop Affaissement Caída Absenken ドループ

2 mm

SPUR GEAR		
	67	68
<b>10</b>	6.70:1	6.80:1
<b>11</b>	6.09:1	6.18:1
<b>12</b>	5.58:1	5.66:1
<b>13</b>	5.15:1	5.23:1

# Setup sheet

Name/Nom/Nombre/Name/名前	Date/ Date/ Fecha/ Datum/日付:
Surface/Terrain/ Superficie/ Oberfläche/ 表面:	Temp/ Temp/ Temp/ Temperatur/温度



Soft  
Doux  
Suave  
Weich  
ソフト

Hard  
Dur  
Duro  
Hart  
ハード



**Front**  
Avant  
Frontal  
vorderer Teil  
前

**Rear**  
Arrière  
Parte trasera  
Hinterer Teil  
後ろ

Clutch  
de couple  
Embrague  
Kupplung  
クラッチ

\_\_\_\_\_ mm

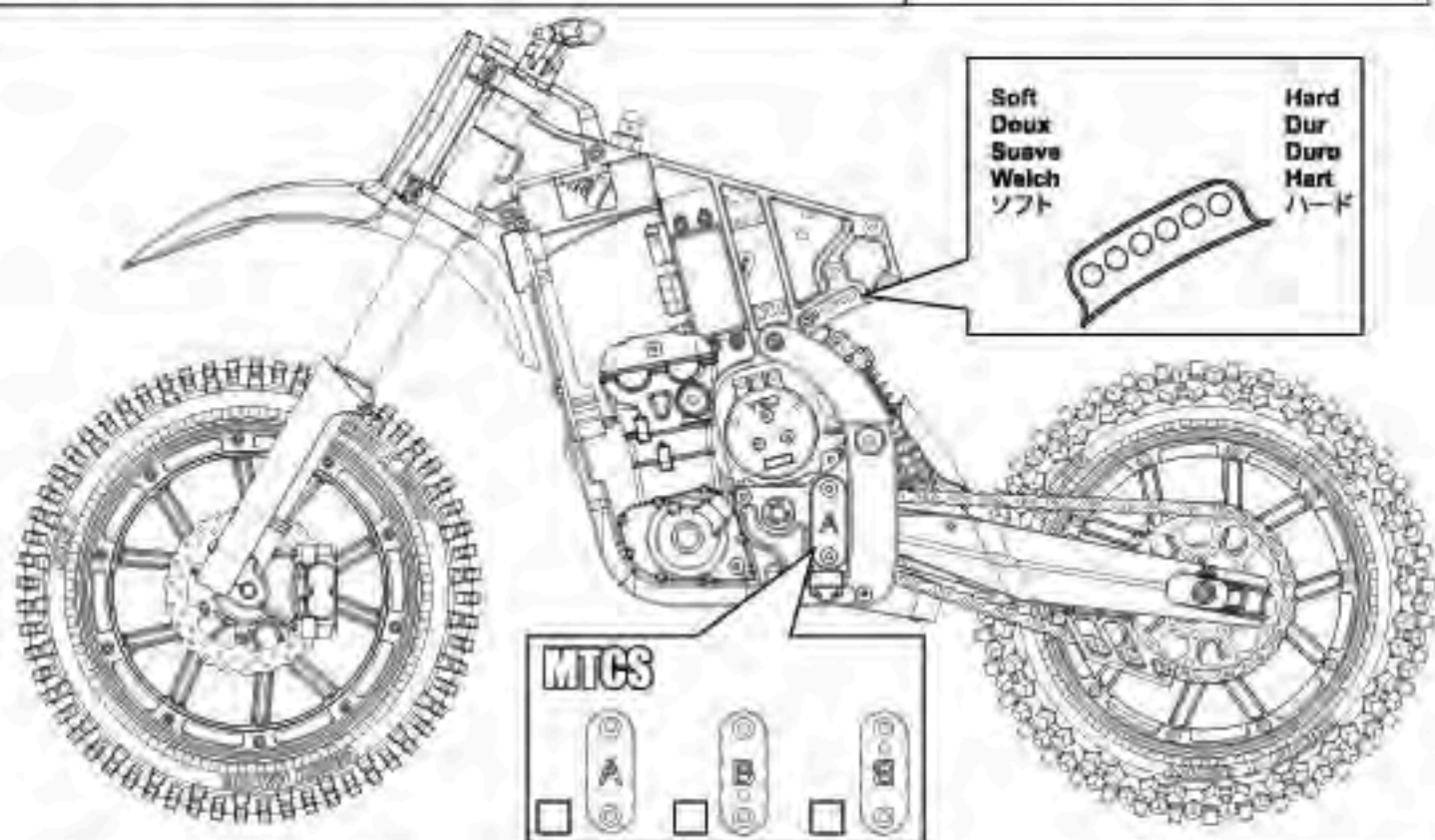
**Steering**  
Direction  
Dirección  
Lenkung  
ステアリング

**Droop** Affaissement  
Caída Absenken \_\_\_\_\_ mm  
ドループ

SPUR GEAR		
	67	68
10	6.70:1	6.80:1
11	6.09:1	6.18:1
12	5.58:1	5.66:1
13	5.15:1	5.23:1

## Setup sheet

Name/Nom/Nombre/Name/名前	Date/ Date/ Fecha/ Datum/日付:
Surface/ Terrain/ Superficie/ Oberfläche/ 表面:	Temp/ Temp/ Temp/ Temperatur/温度



**Front**  
Avant  
Frontal  
vorderer Teil  
前

**Rear**  
Arrière  
Parte trasera  
Hinterer Teil  
後ろ

Clutch  
de couple  
Embrague  
Kupplung  
クラッチ

\_\_\_\_\_ mm

**Steering**  
Direction  
Dirección  
Lenkung  
ステアリング

**Droop** Affaissement  
Caida Absenken \_\_\_\_\_ mm  
ドループ

SPUR GEAR		
	67	68
10	6.70:1	6.80:1
11	6.09:1	6.18:1
12	5.58:1	5.66:1
13	5.15:1	5.23:1

# Warranty

## General Warranty Policies

Venom™ warrants this product to be free of material and workmanship defects when new. Venom™ will at its sole discretion repair or replace defective components free of charge within 90 days from date of purchase or within 36 days for all electronic components. This warranty does not cover wear and tear, crash damage, modifications, failure to perform routine maintenance, or any damages arising as a result of improper use. All warranty claims are to be directed to Venom™ Customer Service at 1-800-705-0620 (208-762-0620) or [customerservice@venom-group.com](mailto:customerservice@venom-group.com).

## Important Notice

Venom™ assumes sole responsibility for our products; therefore, dealers should not be involved in any warranty issues. All warranty claims are to be directed to Venom™ Customer Service. Before returning any defective product, please contact Venom™ Customer Service at 800-705-0620 (208-762-0620) or [customerservice@venom-group.com](mailto:customerservice@venom-group.com) to receive a Return Merchandise Authorization Number. A dated & itemized sales receipt must accompany any product returned for warranty work.

## GUARANTEE

All products are inspected and adjusted individually before leaving the manufacturer and are guaranteed to be free of material defects and manufacturing faults. Please contact Venom™ Customer Service at 800-705-0620 or [customerservice@venom-group.com](mailto:customerservice@venom-group.com).

## Venom™ Lifetime Battery Replacement Plan

We are so certain of the quality of our battery line that we offer a Venom™ Lifetime Battery Replacement Plan on all of our rechargeable battery packs. Venom™ will, at our discretion, replace defective batteries free of charge within a period of 1 year from date of purchase. Year 2 onward, any Venom™ battery can be exchanged for a brand new battery of same size and type for 30% off original retail pricing. This warranty does not cover normal wear and tear, crash or water damage, modifications, or any damages arising as a result of improper use. All warranty claims are to be directed to Venom™ Customer Service at 1-800-705-0620 (208-762-0620) or [customerservice@venom-group.com](mailto:customerservice@venom-group.com). \*We reserve the right to deny replacement to any serial abusers of our policy.

# ⚠ Warnings

## FCC Warning:

**CAUTION:** Venom™ is not responsible for any radio or TV interference caused by unauthorized modifications to this product. Changes or modifications not authorized by Venom™ will void all warranties.

**NOTE:** This product has been tested and found to comply with the limits for a Class B digital device, compliant to Part 15 of the FCC Rules. These limits are designed to provide reasonable protection against harmful interference in a residential installation. This product generates, uses and can radiate radio frequency energy and, if not installed and used as instructed, may cause harmful interference to radio communications. However, there is no guarantee that interference will not occur in a particular installation. If this product does cause harmful interference to radio or television reception, which can be determined by turning the product on and off, correct the interference by trying one or more of the following measures:

- Reorient or relocate the receiving antenna.
- Increase the separation between the equipment and receiver.
- Connect the equipment into an outlet on a circuit different from the receiver.
- Consult the dealer or an experienced radio/TV technician for help.

This product contains chemicals known to the State of California to cause Cancer, Birth Defects and other Reproductive Harm. Be responsible, dispose of properly.

## Notice of Rights

All rights reserved. No part of this manual may be reproduced or transmitted in any form by any means, electronic, mechanical, photocopying, recording, or otherwise, without the prior written permission of Venom™. For information on getting permission for reprints and excerpts, contact [customerservice@venom-group.com](mailto:customerservice@venom-group.com).

## Notice of Liability

The information in this manual is distributed on an "As is" basis, without warranty. While every precaution has been taken in the preparation of the manual, Venom™ does not have any liability to any person or entity with respect to any loss or damage caused or alleged to be caused directly or indirectly by the information contained in this manual or by the products described in it.

This appliance is not intended for use by persons (including children) with reduced physical, sensory or mental capabilities, or lack of experience and knowledge, unless they have been given supervision or instruction concerning use of the appliance by a person responsible for their safety.

# ⚠ Charging

Charging and discharging batteries has the potential for serious injury to persons and damage to property. In purchasing this product, the user agrees to accept responsibility for all such risks, and will not hold Venom™, its affiliates, manufacturers, distributors, or retail partners responsible for any accident, injury to persons, or damage to property resulting from the use of this product.



## Garantie

### Politiques de garantie générales

Venom™ garantit que ce produit est exempt de défauts matériels et de fabrication lorsqu'il est neuf. Venom™, à sa seule discrétion, se chargera gratuitement des réparations ou du remplacement des composants défectueux dans les 90 jours à compter de la date d'achat ou dans les 30 jours pour l'ensemble des composants électroniques. La présente garantie ne couvre pas l'usure, les chutes, les modifications, le défaut de réabsorption de l'entraînement régulier ou tout dommage résultant d'une mauvaise utilisation. L'ensemble des réclamations de garantie doivent être adressées au Service client de Venom™ au 1-800-705-0620 (208-762-0620) ou à l'adresse email : [customerservice@venom-group.com](mailto:customerservice@venom-group.com).

### Avis important

Venom™ assume l'entière responsabilité de ses produits. Par conséquent, les vendeurs ne sauront être concernés par tout problème de garantie. L'ensemble des réclamations de garantie doivent être adressées au Service client de Venom™. Avant de renvoyer tout produit défectueux, veuillez contacter le Service client de Venom™ au 800-705-0620 (208-762-0620) ou à l'adresse email : [customerservice@venom-group.com](mailto:customerservice@venom-group.com) afin de recevoir un Numéro d'autorisation de retour de marchandise. Tout produit retourné dans le cadre de la garantie devra être accompagné d'un reçu de vente daté et détaillé.

### GARANTIE

L'ensemble des produits sont vérifiés et réglés séparément avant de quitter le fabricant et sont garantis exempts de tout défaut matériel et de vice de fabrication.

### Programme de remplacement à vie des piles Venom™

Nous sommes si certains de la qualité de notre gamme de piles que nous proposons un Programme de remplacement à vie des piles Venom™ sur l'ensemble de nos blocs de piles rechargeables. Venom™, à sa discrétion, se chargera gratuitement du remplacement des piles défectueuses dans un délai d'un an à compter de la date d'achat. La deuxième année suivante, toute pile Venom™ pourra être échangée contre une pile neuve de même taille et catégorie à moins 30% du prix de vente initial. La présente garantie ne couvre pas l'usure normale, les chutes, les dommages par l'eau, les modifications ou tout dommage résultant d'une mauvaise utilisation. L'ensemble des réclamations de garantie doivent être adressées au Service client de Venom™ au 1-800-705-0620 (208-762-0620) ou à l'adresse email : [customerservice@venom-group.com](mailto:customerservice@venom-group.com). \*Nous nous réservons le droit de refuser le déplacement à tout utilisateur abusif de notre politique.

## ⚠ Avertissements

### Mise en garde de la FCC :

**ATTENTION :** Venom™ ne saurait être tenu responsable de toute interférence radio ou TV causée par toute modification non autorisée apportée à ce produit. Tout changement ou modification non autorisé par Venom™ entraînera l'annulation de toutes les garanties.

**REMARQUE :** Ce produit a été testé et déclaré conforme aux limites relatives aux appareils numériques de classe B, conformément à la section 15 du règlement de la FCC. Ces limites sont conçues afin d'offrir une protection raisonnable contre toute possibilité de brouillage préjudiciable dans une installation résidentielle. Ce produit génère, utilise et peut émettre de l'énergie sous forme de fréquences radio et, s'il n'est pas installé et utilisé conformément aux instructions, il peut entraîner un brouillage préjudiciable des communications radio. Toutefois, l'absence d'interférences ne peut être garantie pour une installation donnée. Si ce produit entraîne des interférences préjudiciables à la réception radiophonique ou télévisuelle (éventuellement identifiable en éteignant puis en rallumant l'appareil), contactez les interférences en prenant une ou plusieurs des mesures suivantes :

- réorienter ou déplacer l'antenne de réception ;
- augmenter la distance entre l'équipement et le récepteur ;
- brancher l'équipement dans une prise appartenant à un circuit différent de celui du récepteur ;
- consulter le revendeur ou un technicien radio/TV expérimenté pour obtenir de l'aide.

Ce produit contient des produits chimiques qui, selon l'état de Californie, sont susceptibles de provoquer un cancer, des malformations congénitales ou d'affecter le système reproductif. Soyez responsable, mettez ce produit correctement au rebut.

### Notification de droits

Tous droits réservés. Aucune partie du présent manuel ne peut être reproduite de quelque manière que ce soit ou transmise sous quelque forme que ce soit – électronique, mécanique, sous forme de photocopie ou d'enregistrement, ou autrement – sans obtenir l'autorisation écrite préalable de Venom™. Pour obtenir des informations concernant l'obtention de l'autorisation de toute reproduction et utilisation d'extrait, contactez [customerservice@venom-group.com](mailto:customerservice@venom-group.com).

### Décharge de responsabilité

Venom™, ses affiliés, fabricants, distributeurs ou partenaires de vente au détail, ne sauront être tenus pour responsables de tout accident, blessure à personne ou dommage matériel résultant de l'utilisation, mauvaise utilisation ou utilisation abusive de tout produit Venom™. Au moment d'acheter un produit Venom™, l'utilisateur accepte la responsabilité de l'ensemble de tels risques.

Ce produit contient des produits chimiques qui, selon l'état de Californie, sont susceptibles de provoquer un cancer, des malformations congénitales ou d'affecter le système reproductif. Soyez responsable, mettez ce produit correctement au rebut.

## ⚠ Remplissage

La charge ou la décharge de piles comporte des risques de blessures graves ou de dommages matériels. En faisant l'acquisition de ce produit, l'utilisateur convient que ces risques relèvent entièrement de sa responsabilité, et qu'il tiendra Venom™, ses filiales, ses fabricants, ses distributeurs ou ses partenaires commerciaux responsables d'aucun accident, d'aucune blessure corporelle ou d'aucun dommage matériel résultant de l'utilisation de ce produit.



## Garantía

### Política General de Garantía

Venom™ garantiza que este producto nuevo carece de materiales defectuosos y defectos de fabricación. Venom™ reparará o repondrá a su entera discreción componentes defectuosos, sin costo alguno, durante 90 días a partir de la fecha de compra o durante 30 días para componentes electrónicos. Esta garantía no cubre el desgaste por el uso o paso del tiempo, daños por golpes, modificaciones, daños por no haber llevado a cabo el mantenimiento rutinario o cualquier otro daño derivado de un uso incorrecto. Cualquier reclamación de garantía debe ser dirigida al servicio de atención al cliente de Venom™ en el 1-800-705-0520 (208-762-0520) o a [customerservice@venom-group.com](mailto:customerservice@venom-group.com).

### Nota importante

En Venom™ asumimos la responsabilidad absoluta de nuestros productos, de manera que ningún comerciante o distribuidor debe involucrarse en asuntos relativos a la garantía. Cualquier reclamación de garantía debe ser dirigida al servicio de atención al cliente de Venom™. Antes de devolver cualquier producto defectuoso, le rogamos que se ponga en contacto con el servicio de atención al cliente de Venom™ en el 1-800-705-0520 (208-762-0520) o [customerservice@venom-group.com](mailto:customerservice@venom-group.com) para recibir un número de autorización de devolución de la mercancía (Return Merchandise Authorization Number). Cualquier producto devuelto que se empere en la garantía tiene que ir acompañado de un recibo de la venta detallado y fechado.

### GARANTÍA

Todos los productos son inspeccionados y ajustados de manera individual antes de ser entregados por el fabricante y garantizamos que carecen de materiales defectuosos y defectos de fabricación.

### Plan de Reemplazo de Baterías Vitalicio de Venom™

Estamos tan convencidos de la calidad de nuestra línea de baterías, que ofrecemos un Plan de Reemplazo de Baterías Vitalicio para todos nuestros paquetes de batería recargable. Venom™ reemplazará baterías defectuosas a su entera discreción de forma gratuita durante la duración de un año desde la fecha de compra. A partir del segundo año, le cambiaremos cualquier batería Venom™ por una nueva del mismo tamaño y tipo con un 30% de descuento sobre el precio de venta al público. Esta garantía no cubre el desgaste por el uso o paso del tiempo, daños causados por golpes o agua, modificaciones o cualquier otro daño derivado de un uso incorrecto. Cualquier reclamación de garantía debe ser dirigida al servicio de atención al cliente de Venom™ en el 1-800-705-0520 (208-762-0520) o [customerservice@venom-group.com](mailto:customerservice@venom-group.com).

\*Nos reservamos el derecho a negarnos a efectuar el reemplazo a aquellos que abusen de nuestra política.

## Alerta

### Advertencia FCC:

**PRECAUCIÓN:** Venom™ no es responsable de ninguna interferencia de radio o TV causada por modificaciones no autorizadas de este producto. Los cambios o modificaciones no autorizados por Venom™ invalidarán todas las garantías.

**NOTA:** Se ha comprobado que este producto cumple con los límites para un producto digital de clase B, en cumplimiento con la sección 15 de las reglas FCC. Estos límites están diseñados para proporcionar una protección razonable contra tales interferencias en una instalación residencial. Este producto genera, usa y puede radiar energía de radiofrecuencia y, de no ser instalado correctamente, podría causar interferencias dañinas a comunicaciones por radio. En cualquier caso, no hay ninguna garantía de que no vayan a producirse interferencias en una instalación particular. Si este producto causara interferencias dañinas a la recepción de radio o televisión, lo que puede determinarse encendiendo y apagando el producto, corrija la interferencia mediante una o más de las siguientes medidas:

- Cambie la orientación o ubicación de la antena receptora.
- Aumente la separación entre el equipo y el receptor.
- Conecte el equipo a una toma de corriente o red eléctrica distinta de la del receptor.
- Consulte con el distribuidor o un técnico experimentado en radio/TV para ayuda.

Este producto contiene productos químicos que el estado de California reconoce como causantes de cáncer, defectos de nacimiento y otros daños reproductivos. Sea responsable, deséchelo adecuadamente.

### Aviso de derechos

Todos los derechos reservados. Ninguna parte de este manual puede reproducirse o transmitirse en ninguna forma o por ningún medio, ya sea electrónico, mecánico, por fotocopia, grabación, o cualquier otro, sin haber obtenido previamente autorización por escrito de Venom™. Para información sobre cómo obtener permiso para re-impressiones y extractos, contacte con [customerservice@venom-group.com](mailto:customerservice@venom-group.com)

### Exención de responsabilidad

Venom™, sus compañías subsidiarias, fabricantes, distribuidores o socios no serán responsables de cualquier accidente, lesión a personas o daños en la propiedad derivados del uso, uso inadecuado o abuso de un producto de Venom™. Al comprar un producto de Venom™, el usuario accede a hacerse responsable de dichos riesgos.

Esta aplicación no se piensa para uso de personas (niños incluyendo) con capacidades físicas, sensoriales o mentales reducidas, o la falta de a menos que hayan sido dados la supervisión o la instrucción referente al uso de la aplicación por una persona responsable de su seguridad.

## Carga

La carga y descarga de baterías es causa potencial de lesiones personales graves y daños a la propiedad. En la compra de este producto, el usuario acepta responsabilidad por todos estos riesgos, y no responsabilizará a Venom™, sus asociados, fabricantes, distribuidores o minoristas de cualquiera accidente, lesiones personales o daños materiales resultantes del uso de este producto.





## Garantie

### Allgemeine Garantiebedingungen

Venom™ garantiert, dass dieses Produkt, im Neuzustand, keine Material- oder Herstellungsfehler hat. Venom™ wird defekte Bauteile nach eigenem Ermessen kostenfrei innerhalb von 90 Tagen vom Kaufdatum oder 30 Tagen für alle Elektronikbauteile. Diese Garantie deckt weder Abnutzung, Bruchschäden, Änderungen, Nichteinhaltung routinemäßiger Wartung, noch irgendwelche Schäden, die eine Folge nicht bestimmungsgemäßer Verwendung sind. Alle Garantieansprüche müssen dem Venom™ Kundendienst auf 1-800-705-0626 (205-762-0626) oder [customerservice@venom-group.com](mailto:customerservice@venom-group.com) zugestellt werden.

### Wichtiger Hinweis

Venom™ übernimmt die alleinige Verantwortung für unsere Produkte; aus diesem Grund sollten Händler nicht in garantiebezogene Probleme mit hineingezogen werden. Alle Garantieansprüche müssen dem Venom™ Kundendienst zugestellt werden. Bevor Sie ein fehlerhaftes Produkt zurücksenden, setzen Sie sich bitte mit dem Venom™ Kundendienst unter 800-705-0626 (205-762-0626) oder [customerservice@venom-group.com](mailto:customerservice@venom-group.com) in Verbindung um eine Rücksendeautorisierungsnummer zu bekommen. Eine Kaufrechnung mit Datum und aufgelisteten Teilen muss jedem Produkt, das wegen Garantiarbeiten zurückgesendet wird, beigelegt werden.

### GARANTIE

Alle Produkte werden, bevor Sie das Werk des Herstellers verlassen, einzeln kontrolliert und justiert, und haben garantiert keine Material- oder Herstellungsfehler.

### Venom™ Batterieaustauschplan auf Lebensdauer

Wir sind uns der Qualität unserer Batteriepalette sicher; dass wir einen Venom™ Batterieaustauschplan auf Lebensdauer für alle unsere wiederaufladbaren Akkus anbieten. Venom™ wird, nach eigenem Ermessen, fehlerhafte Batterien kostenfrei innerhalb von 1 Jahr vom Kaufdatum ersetzen. Im 2. Jahr danach, kann jede Venom™ Batterie gegen eine brandneue Batterie gleicher Größe und gleichen Typs 30% unter dem ursprünglichen Verkaufspreis ausgetauscht werden. Diese Garantie deckt keine normale Abnutzung, Bruch- oder Wasserschäden, Änderungen, oder irgendwelche Schäden, die eine Folge nicht bestimmungsgemäßer Verwendung sind. Alle Garantieansprüche müssen dem Venom™ Kundendienst auf 1-800-705-0626 (205-762-0626) oder [customerservice@venom-group.com](mailto:customerservice@venom-group.com) zugestellt werden. \*Wir behalten uns das Recht vor, Personen die unseren Bedingungen mehrfach zuwidergehandelt haben, den Austausch zu verweigern.

## Warning

### FCC-Warnung:

**ACHTUNG:** Venom™ ist nicht verantwortlich für Radio- oder TV-Störungen, die durch unbefugte Änderungen an diesem Produkt verursacht wurden. Änderungen oder Modifikationen, die nicht von Venom™ zugelassen wurden, führen zu einem Erlöschen aller Garantien.

**HINWEIS:** Dieses Gerät wurde getestet und entspricht den Grenzwerten für ein digitales Gerät der Klasse B gemäß Teil 15 der FCC-Bestimmungen. Diese Grenzwerte sollen einen angemessenen Schutz vor schädlichen Störungen bei einer Installation im Wohnbereich gewährleisten. Dieses Gerät erzeugt, verwendet Hochfrequenzenergie und kann diese abstrahlen, und wenn es nicht in Übereinstimmung mit den Anweisungen installiert und verwendet wird, kann es zu Störungen des Funkverkehrs führen. Es gibt jedoch keine Garantie, dass keine Störungen bei einer bestimmten Installation auftreten. Wenn dieses Gerät Störungen des Radio- oder Fernsehempfangs verursacht, was durch Ein- und Ausschalten des Gerätes festgestellt werden kann, versuchen Sie, die Störung durch eine oder mehrere der folgenden Maßnahmen zu beheben:

- Neuaufrichten oder Neuaufrichten der Empfangsantenne.
- Vergrößerung des Abstands zwischen dem Gerät und dem Empfänger.
- Schließen Sie das Gerät an eine Steckdose in einem anderen Stromkreis als dem an, wo der Empfänger angeschlossen ist.
- Fragen Sie den Händler oder einen erfahrenen Radio- und Fernsehtechniker um Hilfe.

Dieses Produkt enthält Chemikalien, die dem Staat Kalifornien als Verursacher von Krebs, Geburtsschäden und anderen Reproduktionsschäden bekannt sind. Seien Sie verantwortungsbewusst, entsorgen Sie alle Teile vorschriftsgemäß.

### Rechtshinweise

Alle Rechte vorbehalten. Kein Teil dieser Dokumentation Bedienungsanleitung darf in irgendeiner Form elektronisch, mechanisch, als Fotokopie, Aufzeichnung oder auf andere Weise reproduziert oder übertragen werden, ohne die vorherige schriftliche Zustimmung von Venom™. Für Informationen zum Erlangen der Genehmigung für Reproduktion und Auszüge, kontaktieren Sie [customerservice@venom-group.com](mailto:customerservice@venom-group.com)

### Haftungsbefreiung

Weder Venom™, noch seine Tochtergesellschaften, Hersteller, Vertriebshändler oder Kleinhändlerpartner, können keinesfalls für jegliche Unfälle, Körperverletzungen oder Sachschäden, die eine Folge der Verwendung, falschen Anwendung oder des Missbrauchs irgendeines Venom™ Produktes sind, verantwortlich gemacht werden. Durch den Kauf eines Venom™ Produktes, gibt der Benutzer sich damit einverstanden, die Verantwortung für alle solchen Gefahren zu übernehmen.

Dieses Gerät wird nicht für Personen (einschließlich Kinder) mit verringerten körperlichen, sensorischen oder Geistesfähigkeiten oder Mangel an Erfahrung bei der Überwachung oder Anweisung hinsichtlich des Gebrauches des Gerätes von einer Person erteilt worden sind, die für ihre Sicherheit.

## Aufladung

Die Batterie im Venom-Produkt "Product Name" ist NICHT austauschbar. Durch den Erwerb dieses Produktes akzeptiert der Benutzer die Verantwortung für all diese Risiken und wird Venom™, den Konzern, Hersteller, Händler oder Verkaufspartner für Unfälle, Verletzungen oder Sachbeschädigungen durch die Benutzung dieses Produktes nicht verantwortlich machen.

## 保証

### 基本的な保証方針

Venom™は、新品の状態、材質および仕上がりにおいて瑕疵がないことを保証するものとします。Venom™製品の決定で、購入した日から90日以内、または電子構成部品は90日以内に欠陥が現れた場合、メーカーは無料で修理またはお取替えさせていただきます。この保証は、不適切な使用によって生じたいかなる断れ切れ・損傷、衝突損傷、改造、定期的なメンテナンスの不履行は、保証の対象外となります。保証請求はVenom™のカスタマーサービス:電話1-800-705-0620 (208-762-0620) またはEメール

### 重要通知

Venom™は当社製品に際するすべての責任を負っています。そのため、販売業者が保証問題に一切関与することはございません。保証請求はVenom™のカスタマーサービスまでお問い合わせください。欠陥品を返品する前に、Venom™のカスタマーサービス:電話800-705-0620 (208-762-0620) またはEメール: customerservice@venom-group.comまでお問い合わせいただき、商品返品確認番号をお受け取りください。製品を返品する前に、必ず日付が付いた返金請求書を添えて送付ください。

### 保証

すべての製品は、メーカーから出荷する前に検査・調整され、材質および製造上の瑕疵がないことを保証します。

Venom™ 一生バッテリー交換プランまでお問い合わせください。

Venom™はバッテリーの費用を確保していることから、すべての充電式バッテリーパックに対して一生のバッテリー交換プランを提供しています。バッテリーの寿命を確保してあります。Venom™製品の決定で、購入した日から1年以内または欠陥が現れた場合、材料でお取替えさせていただきます。2年目からは、同じサイズの新しいVenom™バッテリーを販売価格の20%引きで交換させていただきます。この保証は、不適切な使用によって生じたいかなる断れ切れ・損傷、衝突、水害、改造は、保証の対象外となります。保証請求はVenom™のカスタマーサービス:電話1-800-705-0620 (208-762-0620) またはEメール: customerservice@venom-group.comまでお問い合わせください。

\*弊社は我々の方針の乱用者に対する交換をお断りする権利を保留します。

## 警告

### FCC警告:

注意: 当社は、この製品を許可なしで分解・改造したことによって生じた騒音およびテレビ受信の妨害に関して、一切責任を負いません。当社による事前の承認を待たずに製品を分解・改造した場合は、すべての保証が無効となります。

注意: 本製品はFCC規則第15条のB項に定められたクラスBデジタル装置に関する規制要件に基づいて所定の試験が実施され、これに適合するものと認定されています。されていません。これらの規制は、住宅での設置において、有害な電波干渉を防止することを目的としています。本機は電波を使って外部に放射することがあるため、正しく使用されない場合、扇風機・テレビ受信を妨害する可能性があります。しかし、特定装置の設定において妨害が起きないことを保証するものではありません。製品の電源を入れたり切ったりした時に、万一扇風機・テレビ受信に対して電波干渉の事例が発生した場合は、以下の方法をすべて以上を実行して妨害を正してください:

- 受信アンテナの方向または位置を変える。
- 本機と受信機の間の線をもっと広げる。
- 本機を受信機とは違った回路のコネクタに差し込む。
- 販売店または無線・テレビ専門の技術者に相談する。

本製品にはカリフォルニア州で知られている高、先天性的欠陥、および生殖(せいしよく)への危害を引き起こす科学物質が含まれており、責任を持って必ず適切に処分してください。

### 権利事項

無断複写・転載を禁じます。Venom™により保護された本機(マニュアル、DVD等)の一部あるいは全部を、事前に書面による発行者の承諾を待たずに無断で複写、録音、またはその他のあらゆる手段を含む図式的、電子的、または機械的な形式あるいは方法により、複製または使用することを禁じます。再版または複製に関する情報を得るには customerservice@venom-group.com までご連絡ください。

### 賠償責任

この製品をお買い上げになるにあたって、使用者はリスクを含むすべての責任を負うものとします。Venom™および提供会社、製造会社、下請け会社、小売業者は、本製品の使用によって生じた事故、人への被害(怪傷)、建物への被害に対して一切責任を負わないことを標準とするものとします。

この標章は知識および知識の減らされた物理的な、感性的なまたは精神的な、または欠乏の人によって使用のために(含まれず)意図されていない、それらが安全に責任がある人によって機器の使用に関する警告が命令を与えられなかったら。

## ⚠️ 充満

電池の充満時は、人や建物への損傷を生じる可能性があります。製品をお買い上げになると同時に、使用したことによって生じたいかなる事故、傷害、その他の損害(器物等)についての責任はすべて使用者にあり、当社の親会社、メーカー、販売店、および小売業者が責任をもつものではありません。





**Venom Group International**  
14028 N. Ohio Street  
Rathdrum Idaho 83858

**Australia**  
PO Box 7325  
Alexandria NSW 2015

**Customer Service**  
800.705.0620  
(Outside USA) 208.762.0620  
customerservice@venom-group.com



[www.facebook.com/venomgroup](http://www.facebook.com/venomgroup)

