



VATERRA®

**1986 CHEVROLET®
K-5 BLAZER ASCENDER™ 1/10 KIT**

OWNER'S MANUAL
BEDIENUNGSANLEITUNG
MANUEL DE L'UTILISATEUR
MANUALE DELL'UTENTE

NOTICE

All instructions, warranties and other collateral documents are subject to change at the sole discretion of Horizon Hobby, LLC. For up-to-date product literature, visit www.horizonhobby.com and click on the support tab for this product.

MEANING OF SPECIAL LANGUAGE

The following terms are used throughout the product literature to indicate various levels of potential harm when operating this product:

NOTICE: Procedures, which if not properly followed, create a possibility of physical property damage AND a little or no possibility of injury.

CAUTION: Procedures, which if not properly followed, create the probability of physical property damage AND a possibility of serious injury.

WARNING: Procedures, which if not properly followed, create the probability of property damage, collateral damage, and serious injury OR create a high probability of superficial injury.



WARNING: Read the ENTIRE instruction manual to become familiar with the features of the product before operating. Failure to operate the product correctly can result in damage to the product, personal property and cause serious injury.

This is a sophisticated hobby product and NOT a toy. It must be operated with caution and common sense and requires some basic mechanical ability. Failure to operate this Product in a safe and responsible manner could result in injury or damage to the product or other property. This product is not intended for use by children without direct adult supervision. Do not use with incompatible components or alter this product in any way outside of the instructions provided by Horizon Hobby, LLC. This manual contains instructions for safety, operation and maintenance. It is essential to read and follow all the instructions and warnings in the manual, prior to assembly, setup or use, in order to operate correctly and avoid damage or serious injury.

Age Recommendation: Not for children under 14 years. This is not a toy.

REGISTER YOUR VATERRA PRODUCT ONLINE

Register your vehicle now and be the first to find out about the latest option parts, product updates and more. Click on the Support tab at WWW.VATERRARC.COM and follow the product registration link to stay connected.

SAFETY PRECAUTIONS AND GUIDELINES

- » Always keep a safe distance in all directions around your model to avoid collisions or injury. This model is controlled by a radio signal subject to interference from many sources outside your control. Interference can cause momentary loss of control.
- » Always operate your model in open spaces away from full-size vehicles, traffic and people.
- » Always carefully follow the directions and warnings for this and any optional support equipment (chargers, rechargeable battery packs, etc.).
- » Always keep all chemicals, small parts and anything electrical out of the reach of children.
- » Always avoid water exposure to all equipment not specifically designed and protected for this purpose. Moisture causes damage to electronics.
- » Never place any portion of the model in your mouth as it could cause serious injury or even death.
- » Never operate your model with low transmitter batteries.

HINWEIS

Alle Anweisungen, Garantien und dazugehörigen Dokumente können ohne Ankündigung von Horizon Hobby LLC geändert werden. Eine aktuelle Version ansehen Sie bitte im Support Feld unter: <http://www.horizonhobby.com>.

ERKLÄRUNG DER BEGRIFFE

Die folgenden Begriffe werden in der gesamten Produktliteratur verwendet, um aufunterschiedlich hohe Gefahrenrisiken beim Betrieb dieses Produkts hinzuweisen:

HINWEIS: Wenn diese Verfahren nicht korrekt befolgt werden, können sich möglicherweise Sachschäden UND geringe oder keine Gefahr von Verletzungen ergeben.

ACHTUNG: Wenn diese Verfahren nicht korrekt befolgt werden, ergeben sich wahrscheinlich Sachschäden UND die Gefahr von schweren Verletzungen.

WARNUNG: Wenn diese Verfahren nicht korrekt befolgt werden, ergeben sich wahrscheinlich Sachschäden, Kollateralschäden und schwere Verletzungen ODER mit hoher Wahrscheinlichkeit oberflächliche Verletzungen.



WARNUNG: Lesen Sie die GESAMTE Bedienungsanleitung, um sich vor dem Betrieb mit den Produktfunktionen vertraut zu machen. Wird das Produkt nicht korrekt betrieben, kann dies zu Schäden am Produkt oder persönlichem Eigentum führen oder schwere Verletzungen verursachen.

Dies ist ein hochentwickeltes Hobby-Produkt. Es muss mit Vorsicht und gesundem Menschenverstand betrieben werden und benötigt gewisse mechanische Grundfähigkeiten. Wird dieses Produkt nicht auf eine sichere und verantwortungsvolle Weise betrieben, kann dies zu Verletzungen oder Schäden am Produkt oder anderen Sachwerten führen. Versuchen Sie nicht ohne Genehmigung durch Horizon Hobby, LLC, das Produkt zu zerlegen, es mit inkompatiblen Komponenten zu verwenden oder auf jegliche Weise zu erweitern. Diese Bedienungsanleitung enthält Anweisungen für Sicherheit, Betrieb und Wartung. Es ist unbedingt notwendig, vor Zusammenbau, Einrichtung oder Verwendung alle Anweisungen und Warnhinweise im Handbuch zu lesen und zu befolgen, damit es bestimmungsgemäß betrieben werden kann und Schäden oder schwere Verletzungen vermieden werden.

ALTERSEMPFEHLUNG: Nicht für Kinder unter 14 Jahren. Dies ist kein Spielzeug.



SICHERHEITSHINWEISE UND WARNUNGEN

- » Halten Sie stets in allen Richtungen einen Sicherheitsabstand zu Ihrem Modell ein, um Kollisionen und Verletzungen zu vermeiden. Dieses Modell wird über ein Funksignal gesteuert. Funksignale können von außerhalb gestört werden, ohne dass Sie darauf Einfluss nehmen können. Dies kann zu einem vorübergehenden Verlust der Steuerungskontrolle führen.
- » Betreiben Sie Ihr Modell stets auf offenen Geländen, weit ab von Automobilen, Verkehr und Menschen.
- » Befolgen Sie die Anweisungen und Warnungen für dieses Produkt und jedwedes optionales Zubehörteil (Ladegeräte, wiederaufladbare Akkus etc.) stets sorgfältig.
- » Halten Sie sämtliche Chemikalien, Kleinteile und elektrische Komponente stets außer Reichweite von Kindern.
- » Feuchtigkeit beschädigt die Elektronik. Vermeiden Sie den Wasserkontakt aller Komponenten, die dafür nicht speziell ausgelegt und entsprechend geschützt sind.
- » Nehmen Sie niemals Teile des Modells in Ihren Mund, da dies zu schweren Verletzungen oder sogar zum Tod führen könnte.
- » Fahren Sie das Modell nie mit fast leeren oder schwachen Senderbatterien.

REGISTRIEREN SIE IHR VATERRA PRODUKT ONLINE

Registrieren Sie Ihr Fahrzeug jetzt und erfahren Sie als erstes alles über optionale Teile, neue Produkte und vieles mehr. Wählen Sie WWW.VATERARC.COM und folgen den Anweisungen des Registrierungs Links.

REMARQUE

Toutes les instructions, garanties et autres documents de garantie sont sujets à la seule discrétion de Horizon Hobby, LLC. Veuillez, pour une documentation produit bien à jour, visiter le site internet <http://www.horizonhobby.com>.

SIGNIFICATION DE CERTAINS TERMES SPÉCIFIQUES

Les termes suivants servent, tout au long de la littérature produits, à désigner différents niveaux de blessures potentielles lors de l'utilisation de ce produit:

REMARQUE : procédures qui, si elles ne sont pas suivies correctement, peuvent entraîner des dégâts matériels ET éventuellement un faible risque de blessures.

ATTENTION : procédures qui, si elles ne sont pas suivies correctement, peuvent entraîner des dégâts matériels ET des blessures graves.

AVERTISSEMENT : procédures qui, si elles ne sont pas suivies correctement, peuvent entraîner des dégâts matériels, des dommages collatéraux et des blessures graves OU engendrer une probabilité élevée de blessure superficielle.



AVERTISSEMENT : Lisez la TOTALITE du manuel d'utilisation afin de vous familiariser avec les caractéristiques du produit avant de le faire fonctionner. Une utilisation incorrecte du produit peut avoir comme résultat un endommagement du produit lui-même, celui de propriétés personnelles voire entraîner des blessures graves.

Ceci est un produit de loisirs perfectionné et NON PAS un jouet. Il doit être manipulé avec prudence et bon sens et requiert quelques aptitudes de base à la mécanique. L'incapacité à manipuler ce produit de manière sûre et responsable peut provoquer des blessures ou des dommages au produit ou à d'autres biens. Ce produit n'est pas destiné à être utilisé par des enfants sans la surveillance directe d'un adulte. Ne pas essayer de désassembler le produit, de l'utiliser avec des composants incompatibles ou d'en améliorer les performances sans l'approbation de Horizon Hobby, LLC. Ce manuel comporte des instructions de sécurité, d'utilisation et d'entretien. Il est capital de lire et de respecter toutes les instructions et avertissements du manuel avant l'assemblage, le réglage ou l'utilisation afin de le manipuler correctement et d'éviter les dommages ou les blessures graves.

Age Recommandé: 14 ans et plus. Ceci n'est pas un jouet.

ENREGISTREZ VOTRE PRODUIT VATERRA EN LIGNE

Enregistrez votre véhicule dès maintenant et soyez le premier à être informé des dernières options disponibles, des améliorations des produits et bien plus encore. Cliquez sur l'onglet support de la page de votre produit sur le site WWW.VATERRARC.COM pour obtenir toutes les informations.

PRÉCAUTIONS ET AVERTISSEMENTS LIÉS À LA SÉCURITÉ

- » Toujours conserver une distance de sécurité tout autour du modèle afin d'éviter les collisions ou risques de blessures. Ce modèle est contrôlé par un signal radio, qui peut être soumis à des interférences provenant de nombreuses sources que vous ne maîtrisez pas. Les interférences sont susceptibles d'entraîner une perte de contrôle momentanée.
- » Toujours faire fonctionner votre modèle dans des espaces dégagés, à l'écart des véhicules, de la circulation et des personnes.
- » Toujours respecter scrupuleusement les instructions et avertissements relatifs à votre modèle et à tous les équipements complémentaires optionnels utilisés (chargeurs, packs de batteries rechargeables, etc.).
- » Tenez toujours tous les produits chimiques, les petites pièces et les composants électriques hors de portée des enfants.
- » Toujours éviter d'exposer à l'eau tout équipement non conçu et protégé à cet effet. L'humidité endommage les composants électroniques.
- » Ne mettez jamais aucune partie du modèle dans votre bouche. Vous vous exposeriez à un risque de blessure grave, voire mortelle.
- » Ne faites jamais fonctionner votre modèle lorsque les batteries de l'émetteur sont faibles.

AVVISO

Tutte le istruzioni, le garanzie e gli altri documenti pertinenti sono soggetti a cambiamenti a totale discrezione di Horizon Hobby, LLC. Per una documentazione aggiornata sul prodotto, visitare il sito horizonhobby.com e fare clic sulla sezione Support del prodotto.

SIGNIFICATO DEI TERMINI USATI

Nella documentazione relativa al prodotto vengono utilizzati i seguenti termini per indicare i vari livelli di pericolo potenziale durante l'uso del prodotto:

AVVISO: Indica procedure che, se non debitamente seguite, possono determinare il rischio di danni alle cose E il rischio minimo o nullo di lesioni alle persone.

ATTENZIONE: Indica procedure che, se non debitamente seguite, determinano il rischio di danni alle cose E di gravi lesioni alle persone.

AVVERTENZA: Indica procedure che, se non debitamente seguite, determinano il rischio di danni alle cose, danni collaterali e gravi lesioni alle persone O il rischio elevato di lesioni superficiali alle persone.



AVVERTENZA: Leggere TUTTO il manuale di istruzioni e familiarizzare con le caratteristiche del prodotto prima di farlo funzionare. Un uso improprio del prodotto può causare danni al prodotto stesso e alle altre cose e gravi lesioni alle persone.

Questo modello è un prodotto sofisticato per appassionati di modellismo. Deve essere azionato in maniera attenta e responsabile e richiede alcune conoscenze basilari di meccanica. L'uso improprio o irresponsabile di questo prodotto può causare lesioni alle persone e danni al prodotto stesso o alle altre cose. Questo prodotto non deve essere utilizzato dai bambini senza la diretta supervisione di un adulto. Non tentare di smontare, utilizzare componenti incompatibili o modificare il prodotto in nessun caso senza previa approvazione di Horizon Hobby, LLC. Questo manuale contiene le istruzioni per la sicurezza, l'uso e la manutenzione del prodotto. È fondamentale leggere e seguire tutte le istruzioni e le avvertenze del manuale prima di montare, impostare o utilizzare il prodotto, al fine di utilizzarlo correttamente e di evitare di causare danni alle cose o gravi lesioni alle persone.

Limite minimo di età consigliato: Almeno 14 anni. Non è un giocattolo.












ULTERIORI PRECAUZIONI PER LA SICUREZZA E AVVERTENZE

- » Questo modello funziona con comandi radio soggetti all'interferenza di altri dispositivi non controllabili dall'utente. Tale interferenza può provocare una momentanea perdita di controllo ed è pertanto consigliabile mantenere sempre una distanza di sicurezza attorno al modello per evitare il rischio di collisioni o lesioni.
- » Utilizzare sempre il modello in spazi aperti liberi da veicoli di grosse dimensioni, traffico e persone.
- » Seguire scrupolosamente le istruzioni e le avvertenze relative al modello e a tutti gli accessori (caricabatteria, pacchi batterie ricaricabili ecc.) utilizzati.
- » Tenere le sostanze chimiche, i componenti di piccole dimensioni o i componenti elettrici fuori dalla portata dei bambini.
- » L'umidità danneggia le parti elettroniche. Evitare il contatto con l'acqua di tutti i dispositivi che non sono stati specificatamente progettati per funzionare in ambiente umido.
- » Non mettere in bocca alcun componente del modello poiché potrebbe causare lesioni gravi o persino mortali.
- » Non utilizzare il modello se la carica delle batterie della trasmittente è insufficiente.

REGISTRATE ONLINE IL VOSTRO PRODOTTO VATERRA

Per avere tutte le informazioni aggiornate sul prodotto. Visitate WWW.VATERRARC.COM cliccando sulla tab Support oggi stesso e seguire le istruzioni per registrare il vostro prodotto.

	ENGLISH	DEUTSCH	FRANÇAIS	ITALIANO
	Apply Threadlock	Schraubensicherungslack verwenden	Appliquez du frein filet	Mettere del frenafiletti
	Apply High Pressure Black Grease	Schwarzes Hochdruckfett auftragen	Appliquer de la graisse haute-pression noire	Applicare grasso nero ad alta pressione
	Apply CA Glue	CA-Kleber auftragen	Appliquer de la colle CA	Applicare colla CA
	Apply Clear Grease	Farbloses Schmierfett auftragen	Appliquer de la graisse Clear Grease (transparente)	Applicare grasso trasparente
	Degrease with Motor Spray	Mit Motorspray entfetten	Dégraissier au nettoyant moteur	Togliere il grasso non lo spray per motori
	Fill With Silicone Oil	Mit Silikonöl füllen	Remplir d'huile silicone	Riempire con olio al silicone
	Pay Special Attention	Besonders aufpassen	Faire particulièrement attention	Prestare molta attenzione
	Cut/Trim	Schneiden/ Abgleichen	Couper/ébavurer	Tagliare / regolare
	Ensure Free Movement	Leichtgängigkeit sicherstellen	Vérifier la liberté de mouvement	Assicurare un movimento libero

	ENGLISH	DEUTSCH	FRANÇAIS	ITALIANO
	Ensure Free Rotation	Freigängigkeit sicherstellen	Vérifier la libre rotation	Assicurare un movimento libera
	Ensure Proper Orientation	Passende Ausrichtung sicherstellen	Vérifier l'orientation correcte	Assicurare un corretto orientamento
	Push Firm	Fest drücken	Pousser fermement	Spingere forte
	Side Shown	Seite dargestellt	Côté présenté	Mostrato lateralmente
	Assemble Other Side the Same	Andere Seite gleich zusammenbauen	Monter l'autre côté à l'identique	Assemblare l'altro Lo stesso per l'altro lato
	Repeat/Build Multiple	Wiederholen/mehrfachbauen	Répéter/assembler plusieurs fois	Ripetere/costruire multiplo
	Screw Partially	Provisorisch anschrauben	Visser partiellement	Avvitare parzialmente
	DO NOT Over-Tighten/Snug Tight	KEINESFALLS zu stark/bis zum Anschlag anziehen	NE PAS serrer excessivement (serrer juste assez)	NON stringere troppo (stringere sufficientemente)
	Tighten	Festziehen	Serrer	Stringere

COMPLETED KIT SPECIFICATIONS

Overall Length

18.0 in (457mm)

Wheelbase

11.6 in (295mm)

Front Track Width

10.0 in (254mm)

Overall Height

6.5 in (165mm)

EN Thank you for purchasing the 1986 Chevrolet K-5 Blazer Ascender™ 1/10 Kit. We are confident you will be satisfied with the performance of this durable and resilient vehicle. Please read through the entire manual before setting up and using your vehicle.

REQUIRED TO COMPLETE

- » Transmitter and receiver
(3-channel system required to operate optional shift servo)
- » Steering Servo
- » Shift Servo (optional)
- » ESC
- » Battery
- » Charger
- » Motor
- » Polycarbonate Paint

Required Tools

- » Diagonal Cutting Pliers
- » Needle Nose Pliers
- » Hobby Knife
- » Soldering Iron

SPEZIFIKATIONEN

Gesamtlänge

457mm

Radstand

295mm

Spurbreite vorne

254mm

Gesamthöhe

165mm

DE Vielen Dank für den Kauf des Vterra 1/10 1986 Chevrolet K-5 Blazer Ascender kit. Wir sind überzeugt davon, dass Sie mit der Leistung und Haltbarkeit des Fahrzeuges sehr zufrieden sein werden. Bitte lesen Sie vor Einstellen und Inbetriebnahme des Fahrzeuges die komplette Bedienungsanleitung sorgfältig durch.

ERFORDERLICHES ZUBEHÖR

- » Fernsteuerung und Empfänger (Für den Betrieb mit dem optionalen Schaltservo ist ein 3-Kanal Fernsteuersystem erforderlich)
- » Lenkservo
- » Schaltservo (optional)
- » Regler / ESC
- » Akku
- » Ladegerät
- » Motor
- » Polycarbonatlack

Erforderliches Werkzeug

- » Seitenschneider
- » Spitzzange
- » Hobbymesser
- » Bügeleisen

FR Nous vous remercions pour l'achat de votre Vatterra 1986 Chevrolet K-5 Blazer Ascender kit 1/10ème. Nous sommes certains que vous serez satisfait des performances de ce solide véhicule. Veuillez lire ce manuel en entier avant de régler et d'utiliser votre véhicule.

ELÉMENTS REQUIS

- » Émetteur et récepteur (Un émetteur 3 voies est requis si vous souhaitez utiliser le changement de vitesse par servo)
- » Servo de direction
- » Servo de changement de vitesse (Optionnel)
- » Contrôleur
- » Batterie
- » Chargeur
- » Moteur
- » Peinture polycarbonate

Outils requis

- » Pince coupante
- » Pince à becs fins
- » Couteau de modélisme
- » Fer à souder

CARACTÉRISTIQUES DU VÉHICULE ASSEMBLÉ

Longueur totale

457mm

Empattement

295mm

Largeur de la voie avant

254mm

Hauteur totale

165mm

IT Grazie per aver acquistato il Vatterra scala 1/10 1986 Chevrolet K-5 Blazer Ascender kit. Noi siamo sicuri che sarete soddisfatti dalle sue prestazioni essendo un veicolo duraturo e resistente. È importante leggere completamente queste istruzioni prima di regolare e di usare il veicolo.

REQUIRED TO COMPLETE

- » Trasmettitore e ricevitore (per far funzionare il servo del cambio è necessario un radiocomando a 3 canali)
- » Servo dello sterzo
- » Servo del cambio (opzionale)
- » ESC
- » Batteria
- » Caricatore
- » Motore
- » Vernice per polycarbonato

Attrezzi necessari

- » Pinze con taglio diagonale
- » Pinze a becchi stretti
- » Taglierino per hobby
- » Saldatore a stagno

CARATTERISTICHE DEL KIT COMPLETO

Lunghezza totale dello chassis

457mm

Interasse

295mm

Larghezza zona anteriore

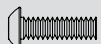
254mm

Altezza generale

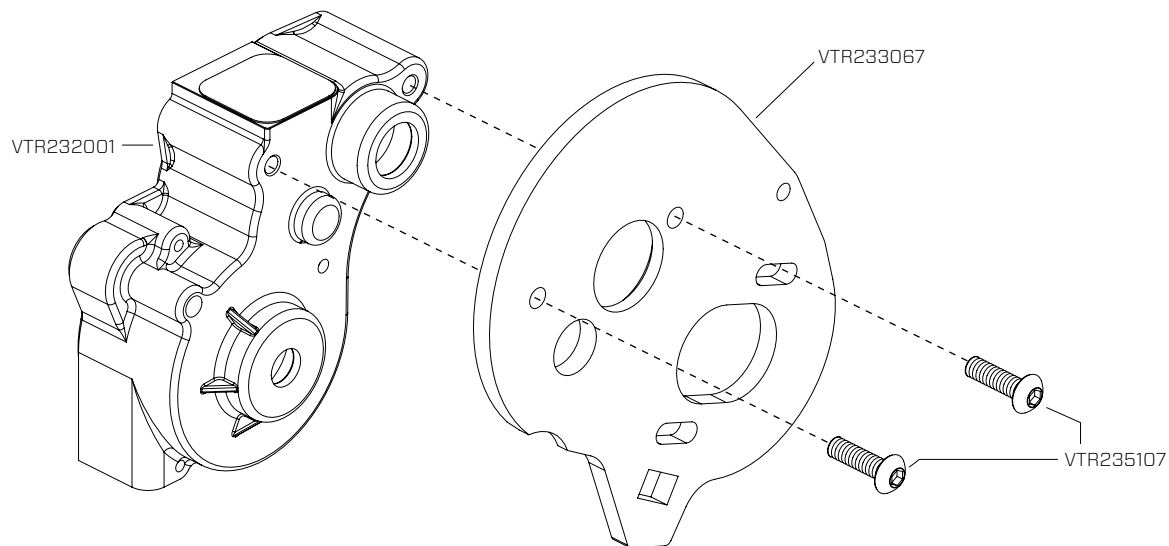
165mm

A-1

MOTOR MOUNT ASSEMBLY
MONTAGE MOTORHALTER
ASSEMBLAGE DU SUPPORT MOTEUR
ASSEMBLAGGIO SUPPORTO MOTORE

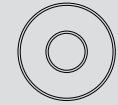
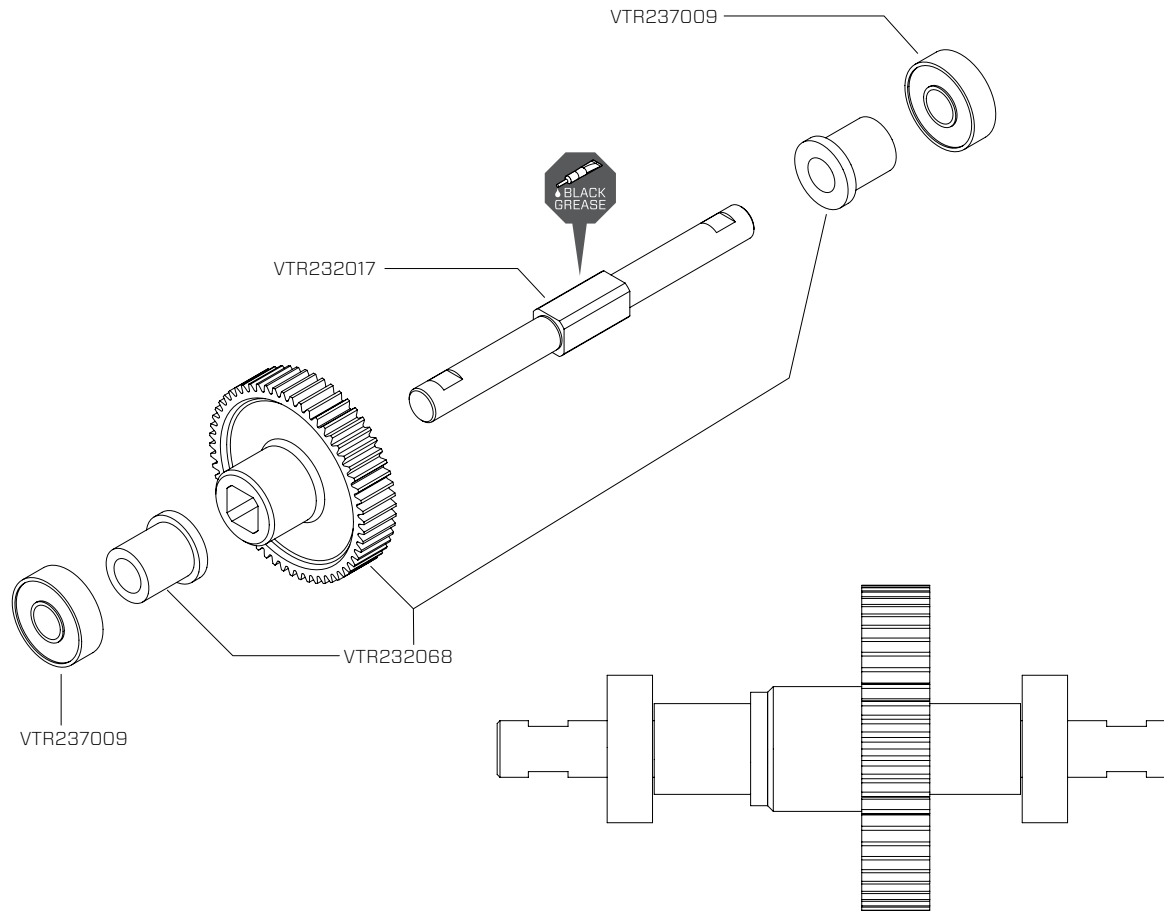


VTR235107 x 2
M3 x 10mm



TRANSMISSION ASSEMBLY
MONTAGE GETRIEBE
ASSEMBLAGE DE LA TRANSMISSION
ASSEMBLAGGIO TRASMISSIONE

A-2



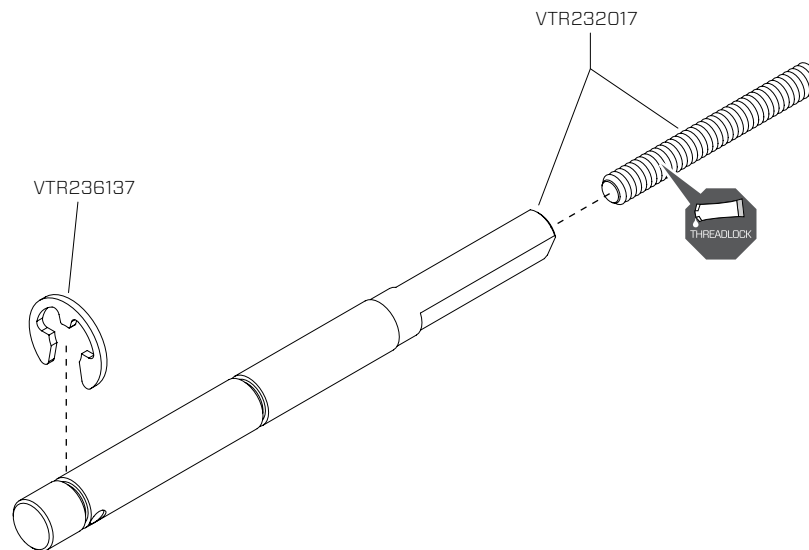
VTR237009 x 2
5 x 13 x 4mm

A-3

TRANSMISSION ASSEMBLY
MONTAGE GETRIEBE
ASSEMBLAGE DE LA TRANSMISSION
ASSEMBLAGGIO TRASMISSIONE

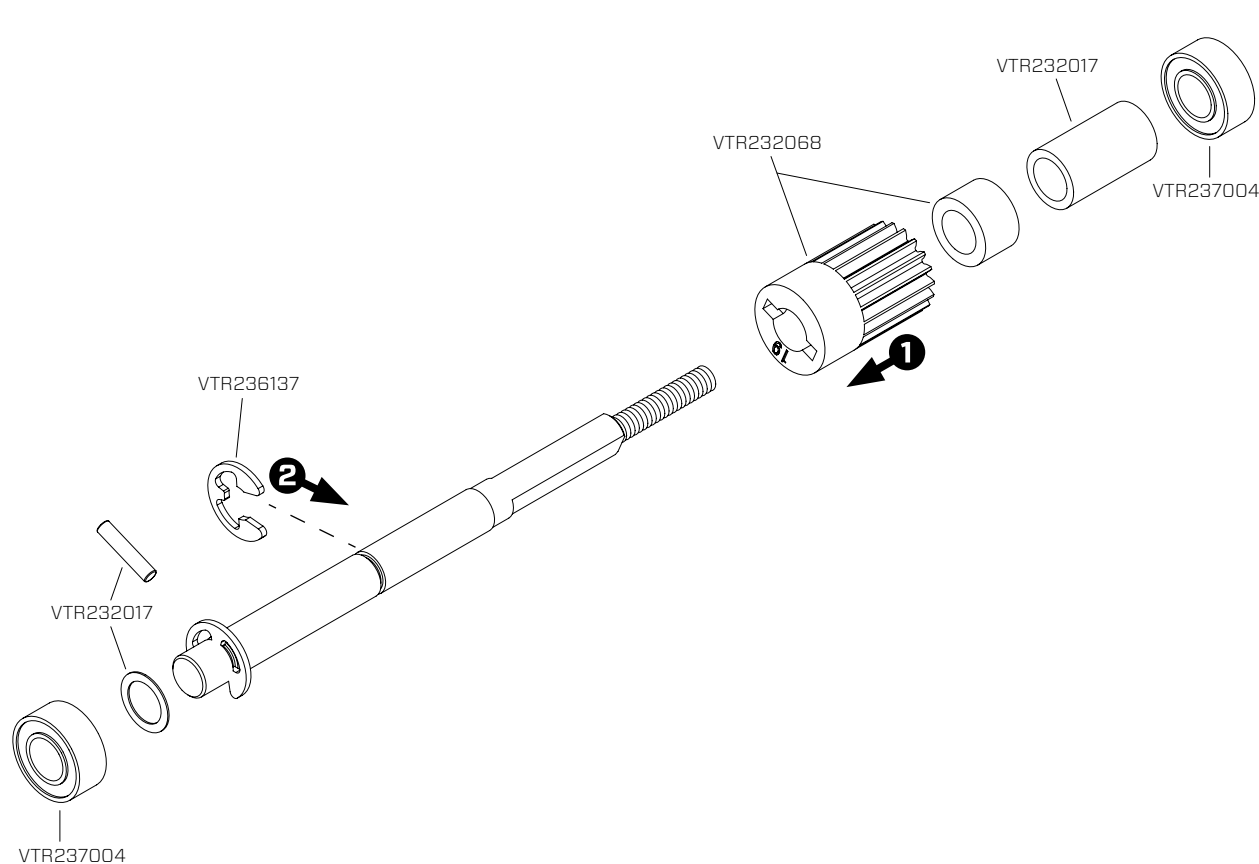


VTR236137 x 1
5mm



TRANSMISSION ASSEMBLY
MONTAGE GETRIEBE
ASSEMBLAGE DE LA TRANSMISSION
ASSEMBLAGGIO TRASMISSIONE


A-4




VTR232017 x 1
5 x 7 x 0.2mm


VTR232068 x 1
5 x 8 x 5mm


VTR237004 x 2
5 x 10 x 4mm


VTR236137 x 1
5mm

A-5

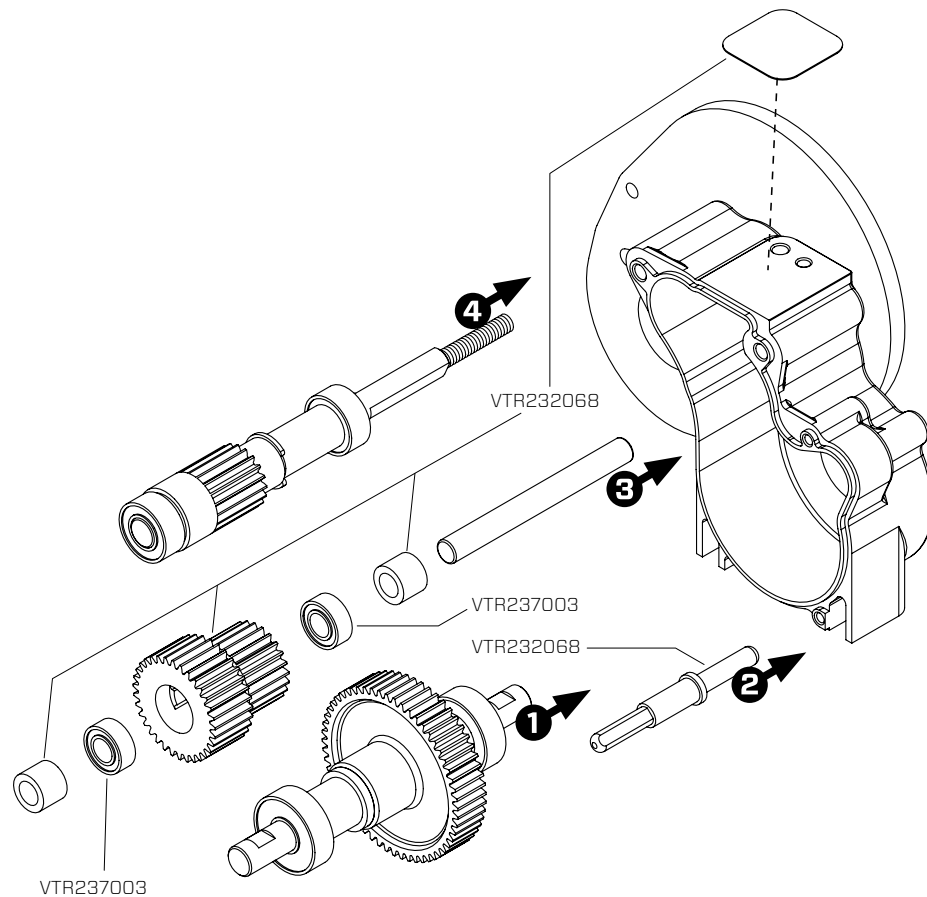
TRANSMISSION ASSEMBLY MONTAGE GETRIEBE ASSEMBLAGE DE LA TRANSMISSION ASSEMBLAGGIO TRASMISSIONE



VTR232068 x 2
5 x 8 x 5mm

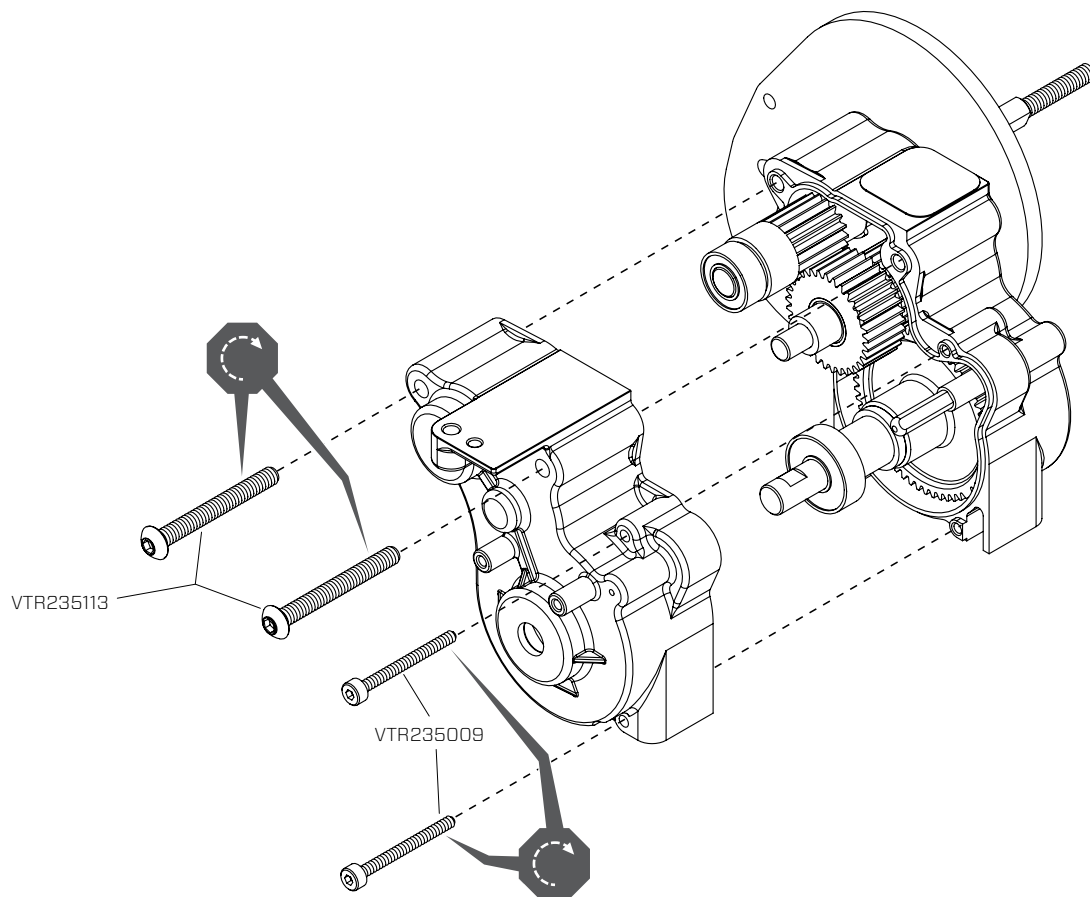


VTR237003 x 2
4 x 8 x 3mm

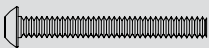


TRANSMISSION ASSEMBLY
MONTAGE GETRIEBE
ASSEMBLAGE DE LA TRANSMISSION
ASSEMBLAGGIO TRASMISSIONE

A-6



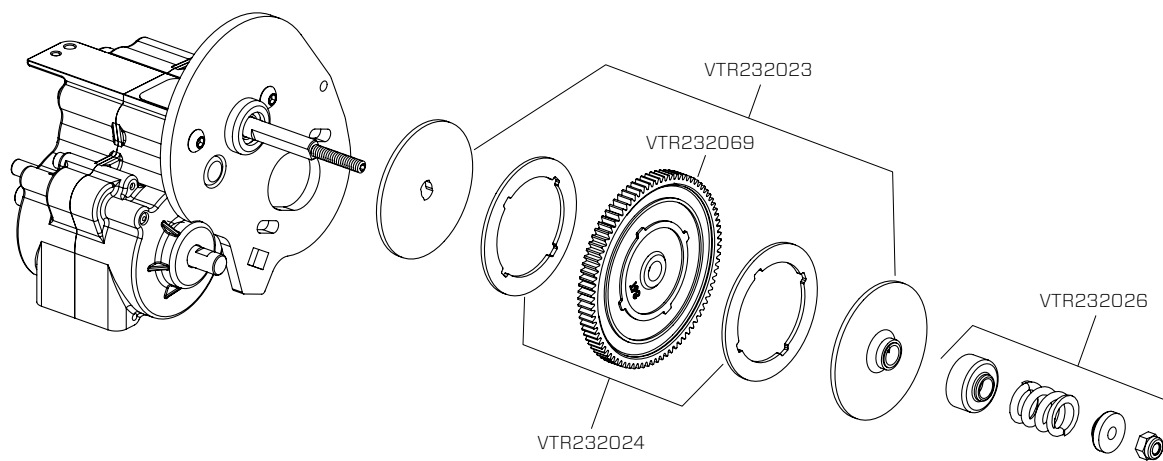
VTR235009 x 2
M2 x 20mm



VTR235113 x 2
M3 x 25mm

A-7

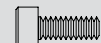
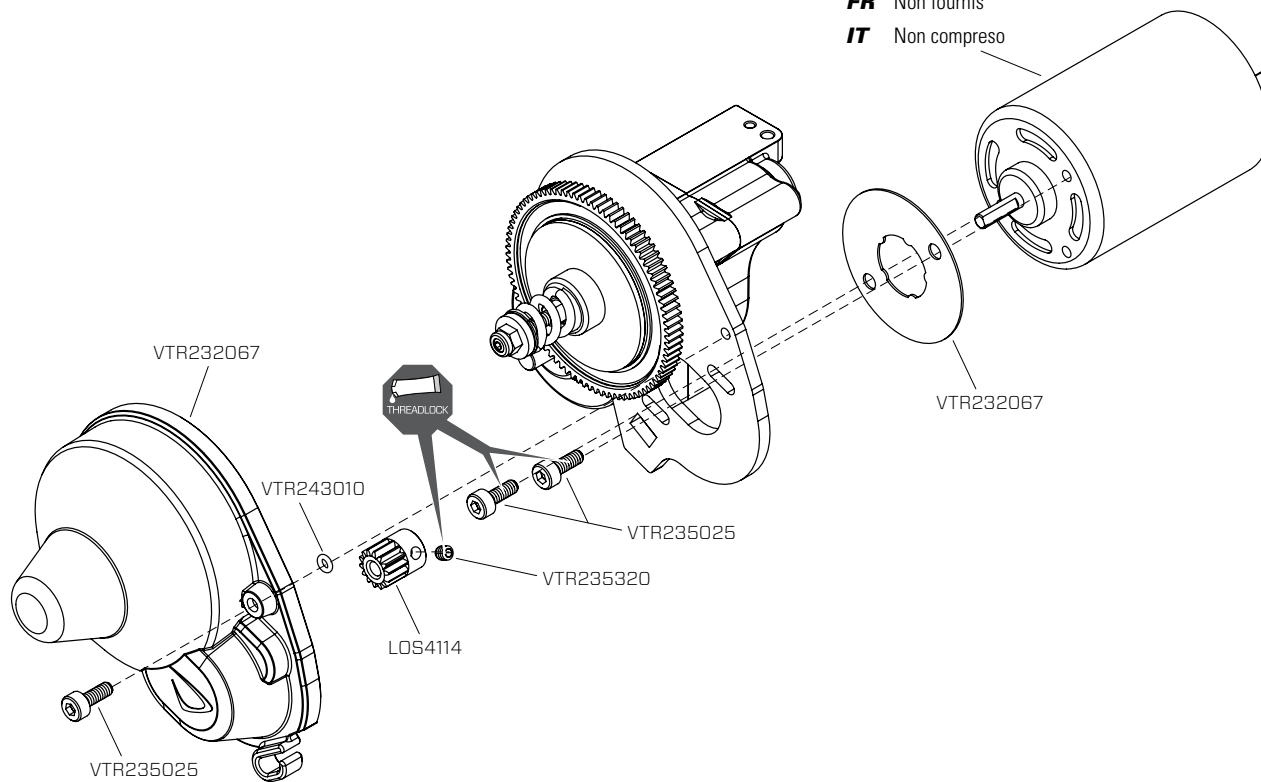
SLIPPER ASSEMBLY
MONTAGE DER RUTSCHKUPPLUNG
ASSEMBLAGE DU SLIPPER
ASSEMBLAGGIO SLIPPER



MOTOR INSTALLATION
MOTOREINBAU
INSTALLATION DU MOTEUR
INSTALLAZIONE DEL MOTORE

A-8

- EN** Not Included
DE Nicht im Lieferumfang
FR Non fournis
IT Non compreso



VTR235025 x 3
M3 x 8mm



VTR235320 x 1
M3 x 3mm

EN

Proper gear mesh is important to avoid damage to your drivetrain components. Follow these simple steps:

1. Loosen the screws holding the motor in place **(A)**.
2. Place a small piece of paper **(B)** between the pinion and spur gears.
3. Slide the motor until the pinion is tight against the spur.
4. Tighten the motor screws. Do not over-tighten. Thread lock is recommended.
5. Remove the paper.

There should be a slight bit of backlash between the pinion and spur. There should be no loud whine when the motor is driven.

DE

Das korrekte Zahnflankenspiel ist wichtig um Beschädigungen an den Antriebskomponenten zu vermeiden. Die Einstellung ist einfach durch zu führen.

1. Lösen Sie die Motorschrauben **(A)**.
2. Legen Sie einen kleinen Streifen Papier **(B)** zwischen Ritzel und Stirnrad.
3. Schieben Sie den Motor bis das Ritzel am Stirnrad anliegt.
4. Ziehen Sie die Motorschrauben an, überdrehen diese aber bitte nicht. Wir empfehlen die Verwendung von Schraubensicherungslack.
5. Entfernen Sie den Papierstreifen.

Ein wenig Spiel sollte zwischen dem Ritzel und dem Stirnrad sein. Es sollte auch beim Fahren kein lautes Heulgeräusch zu hören sein.

FR

Le réglage de l'entre-dent est très important afin d'éviter l'endommagement des éléments de la transmission. Suivez ces étapes simples :

1. Desserrez les vis **(A)** qui maintiennent le moteur en position.
2. Placez un petit morceau de papier **(B)** entre le pignon et la couronne.
3. Faites glisser le moteur pour plaquer le pignon contre la couronne.
4. Serrez les vis de fixation de moteur. Ne pas serrer trop fort. Frein filet recommandé.
5. Retirez le morceau de papier.

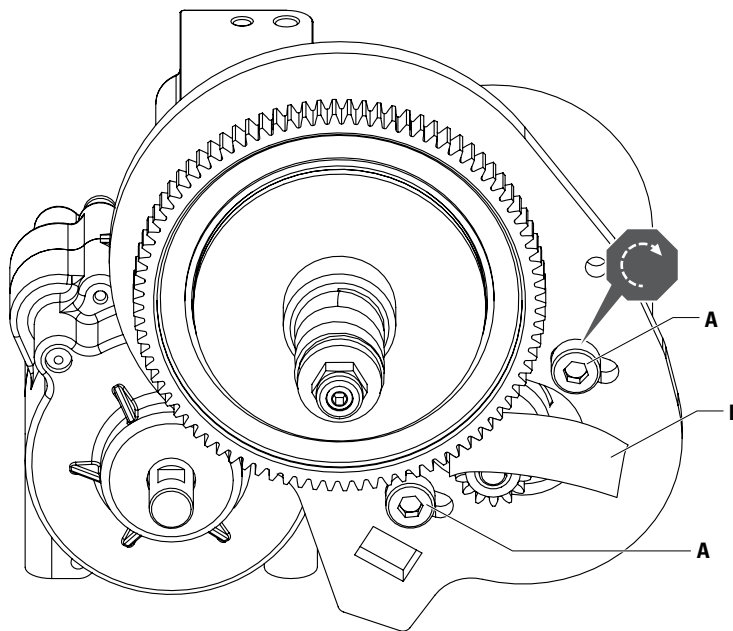
Il doit avoir un très léger jeu entre la couronne et le pignon. Il ne doit pas causer de bruit quand le moteur est en rotation.

IT

Il giusto gioco per gli ingranaggi è importante per evitare di danneggiare i componenti della trasmissione. Seguire queste semplici indicazioni:

1. Allentare le viti che trattengono il motore **(A)**.
2. Mettere un piccolo pezzo di carta **(B)** tra il pignone e la corona.
3. Spostare il motore finché il pignone spinge contro la corona.
4. Stringere le viti del motore senza esagerare. Si raccomanda l'uso di frenafili.
5. Togliere la carta.

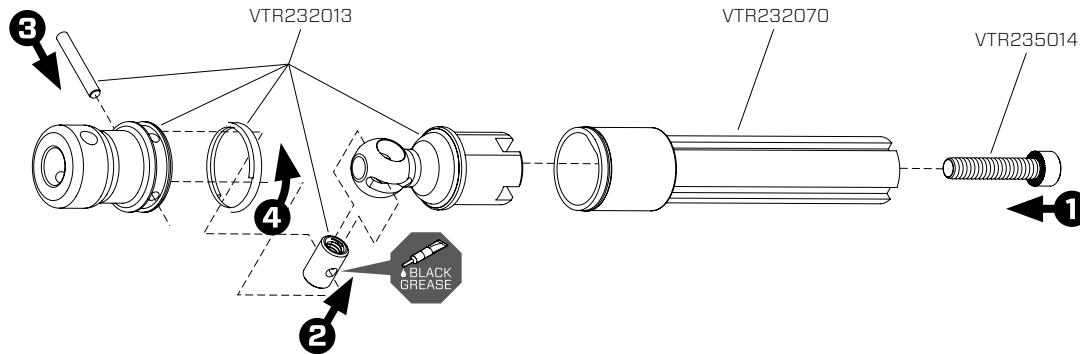
Dovrebbe rimanere un leggero gioco tra il pignone e la corona. Non dovrebbe esserci nessun rumore quando si aziona il motore.



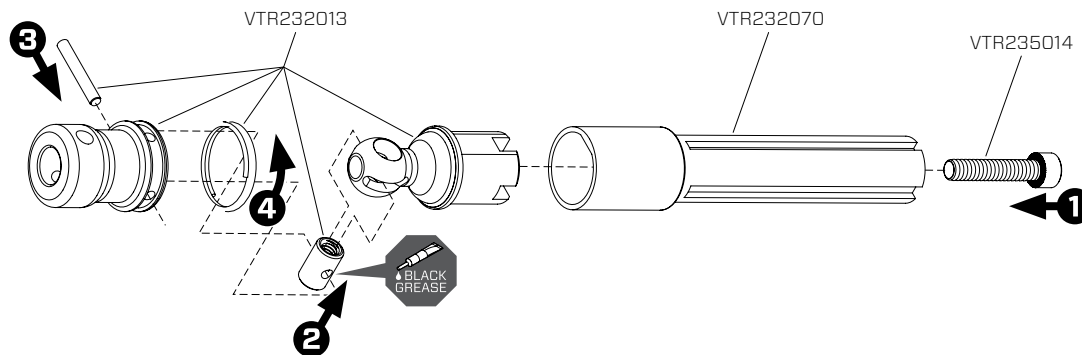
DRIVESHAFT ASSEMBLY
MONTAGE ANTRIEBSWELLE
ASSEMBLAGE DU CARDAN CENTRAL
ASSEMBLAGGIO ALBERO TRASMISSIONE

A-9

FRONT // FRONT // AVANT // ANTERIORE



REAR // HECK // ARRIÈRE // POSTERIORE




VTR235014 x 2
M2.5 x 10mm

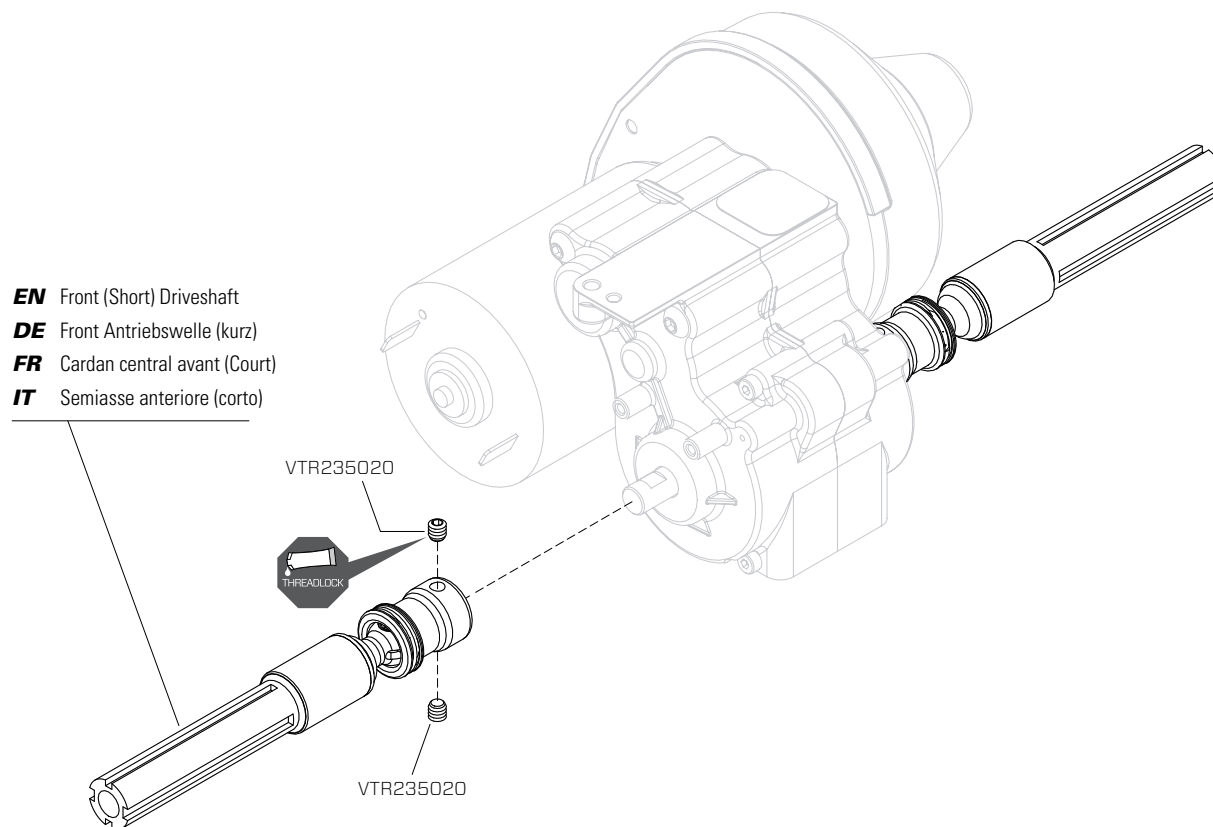
A-10

DRIVESHAFT INSTALLATION MONTAGE ANTRIEBSWELLE INSTALLATION DU CARDAN INSTALLAZIONE ALBERO TRASMISSIONE



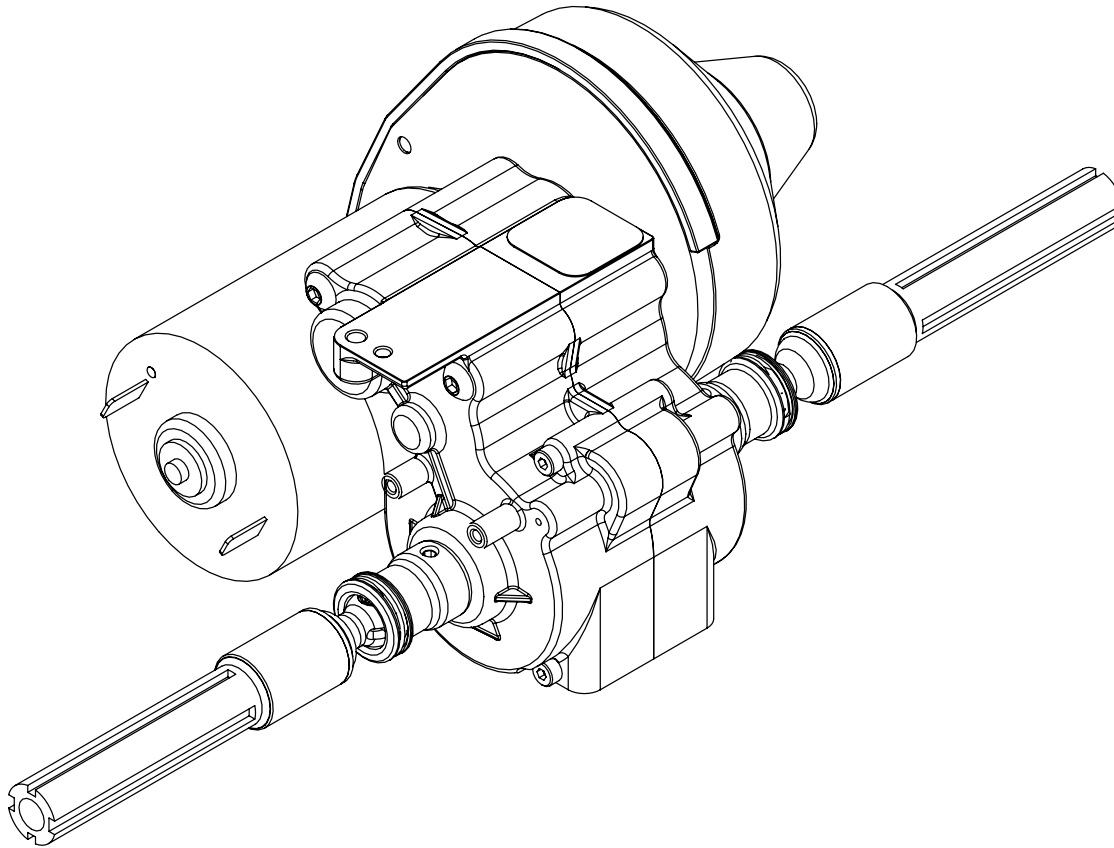
VTR235320 x 2
M3 x 3mm

- EN** Front (Short) Driveshaft
- DE** Front Antriebswelle (kurz)
- FR** Cardan central avant (Court)
- IT** Semiassa anteriore (corto)



COMPLETED TRANSMISSION WITH MOTOR
ANTRIEB KOMPLETT MIT MOTOR
TRANSMISSION ASSEMBLÉE AVEC MOTEUR
TRASMISSIONE COMPLETA CON MOTORE

A-11

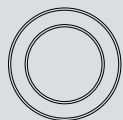


B-1

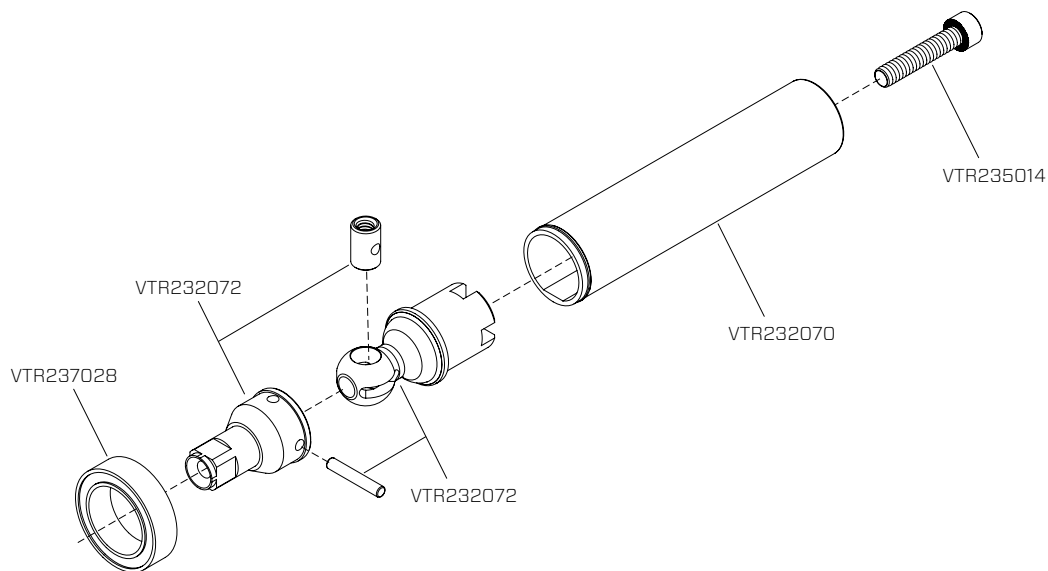
DRIVESHAFT ASSEMBLY MONTAGE ANTRIEBSWELLE ASSEMBLAGE DU CARDAN CENTRAL ASSEMBLAGGIO ALBERO TRASMISSIONE



VTR235014 x1
M2.5 x 10mm

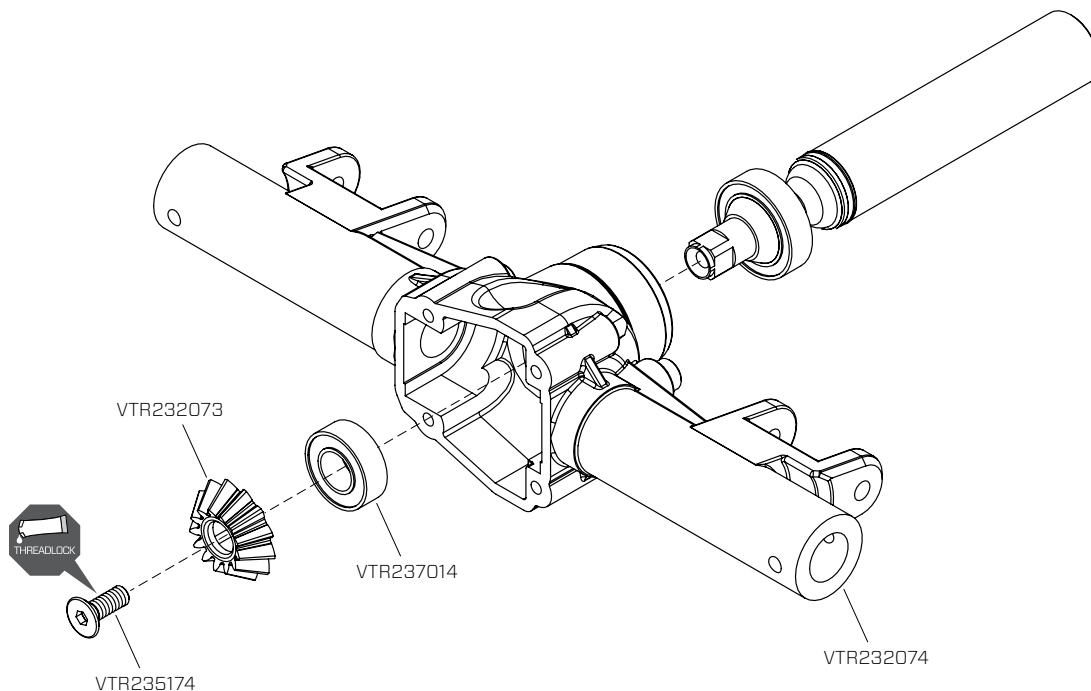


VTR237028 x1
10 x 15 x 4mm



PINION GEAR AND DRIVESHAFT INSTALLATION
MONTAGE KEGELRAD UND ANTRIEBSWELLE
INSTALLATION DU CARDAN ET DU PIGNON CONIQUE
INSTALLAZIONE DI PIGNONE E SEMIASSE

B-2



VTR235174 x 1
3 x 6mm



VTR237014 x 1
6 x 12 x 4mm

B-3

FRONT SPOOL AND COVER ASSEMBLY MONTAGE KARDANGEHÄUSE UND ABDECKUNG VORNE INSTALLATION DU RENVOI DE TRANSMISSION ET DU CARTER DE PONT AVANT GRUPPO SPOOL ANTER. E COPERTURA



VTR235008 x 2
M2 x 16mm



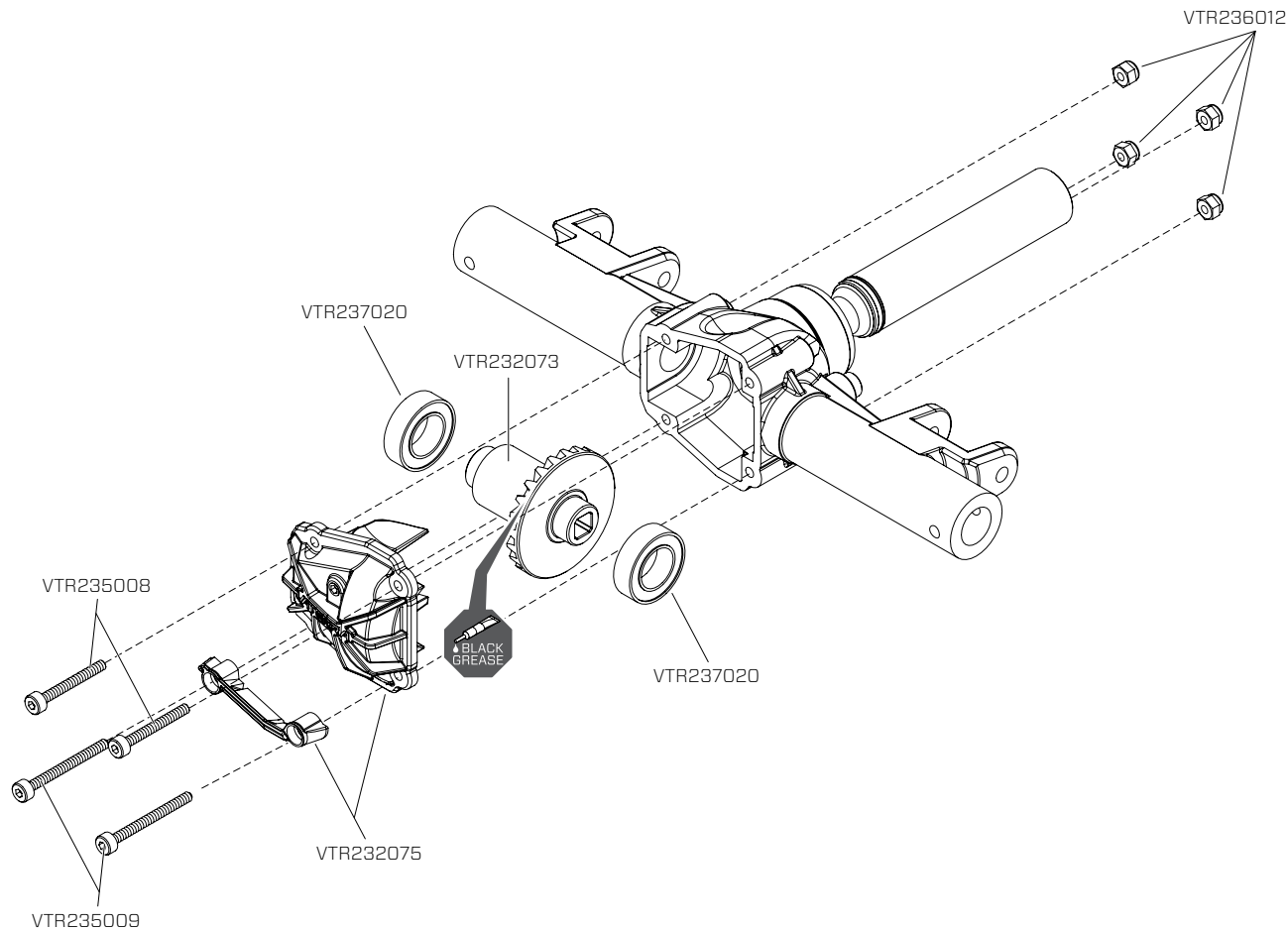
VTR235009 x 2
M2 x 20mm



VTR236012 x 4
M2

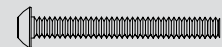
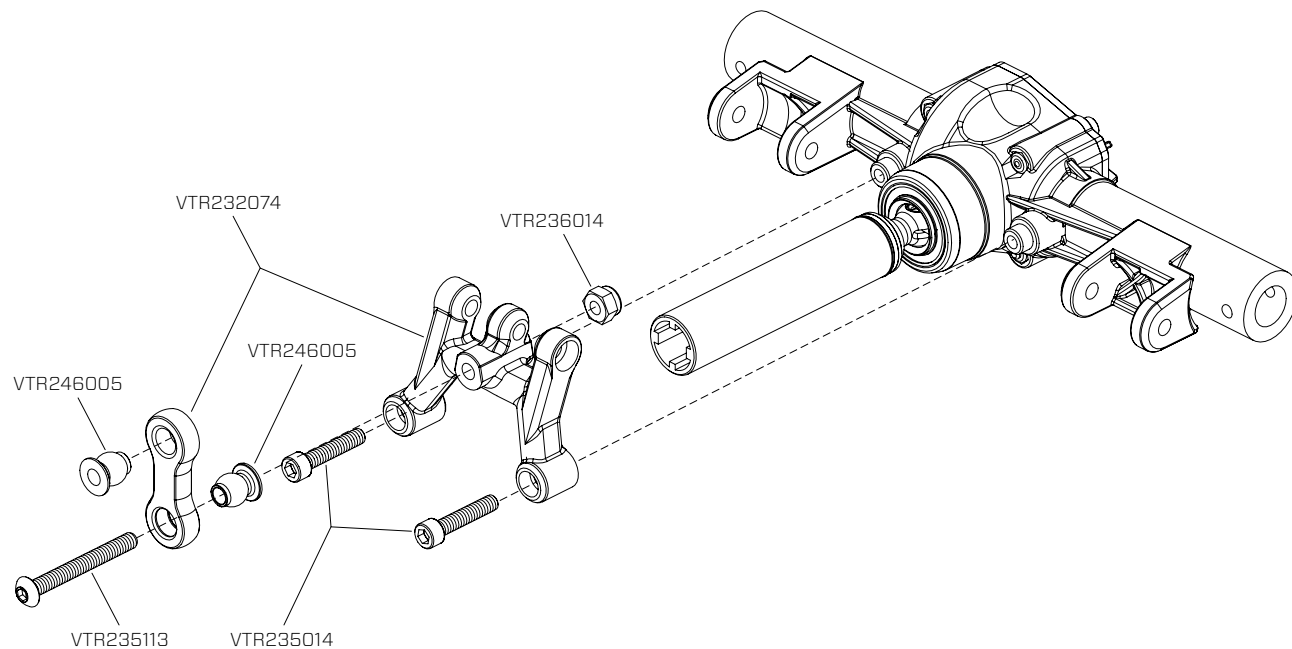


VTR237020 x 2
8 x 14 x 4mm



LINK MOUNT ASSEMBLY
MONTAGE HALTER KARDANGEHÄUSE
INSTALLATION DU SUPPORT DES TIRANTS
GRUPPO SUPPORTO COLLEGAMENTI

B-4



VTR235113 x 1
M3 x 25mm



VTR235014 x 2
M2.5 x 10mm

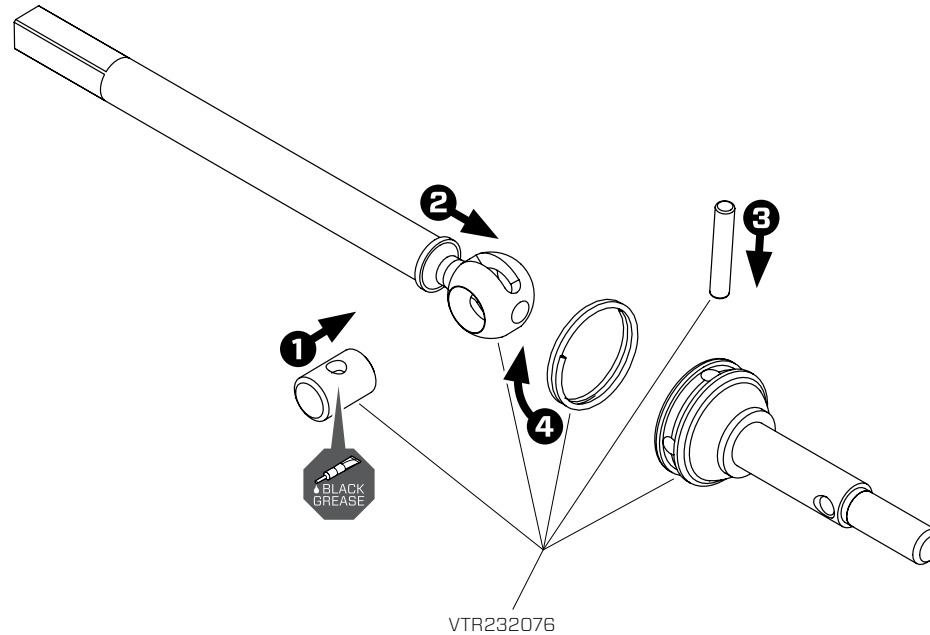


VTR236014 x 2
M3

B-5

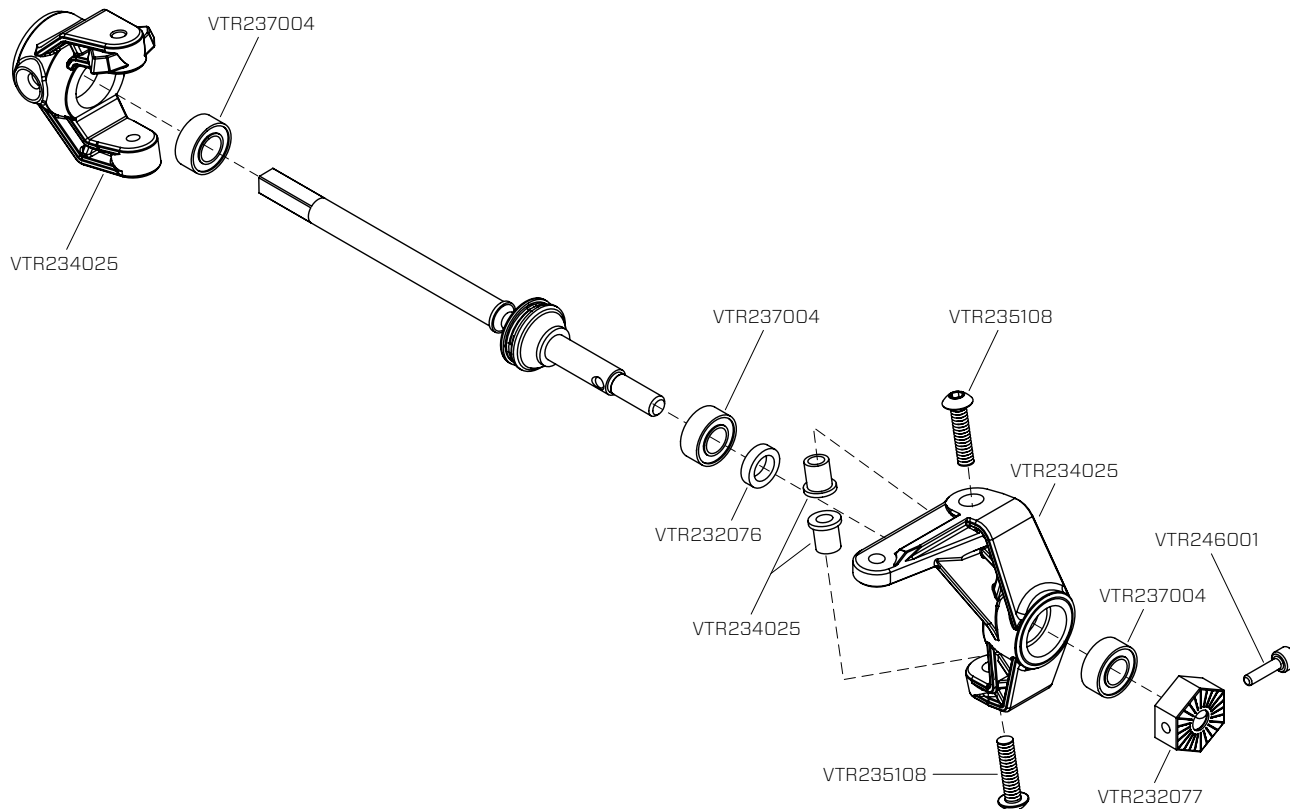
FRONT CV ASSEMBLY
MONTAGE ANTRIEBSWELLE VORNE
ASSEMBLAGE DES CARDANS AVANT
ASSEMBLAGGIO CV ANTERIORE

x2



LEFT SPINDLE AND CARRIER ASSEMBLY
MONTAGE SPINDEL UND RADTRÄGER LINKS
ASSEMBLAGE DE LA FUSÉE ET DE L'ÉTRIER GAUCHE
GRUPPO FUSO E TRASCINATORE SINISTRO

B-6



VTR235108 x 2
M3 x 12mm



VTR237004 x 3
5 x 10 x 4mm

B-7

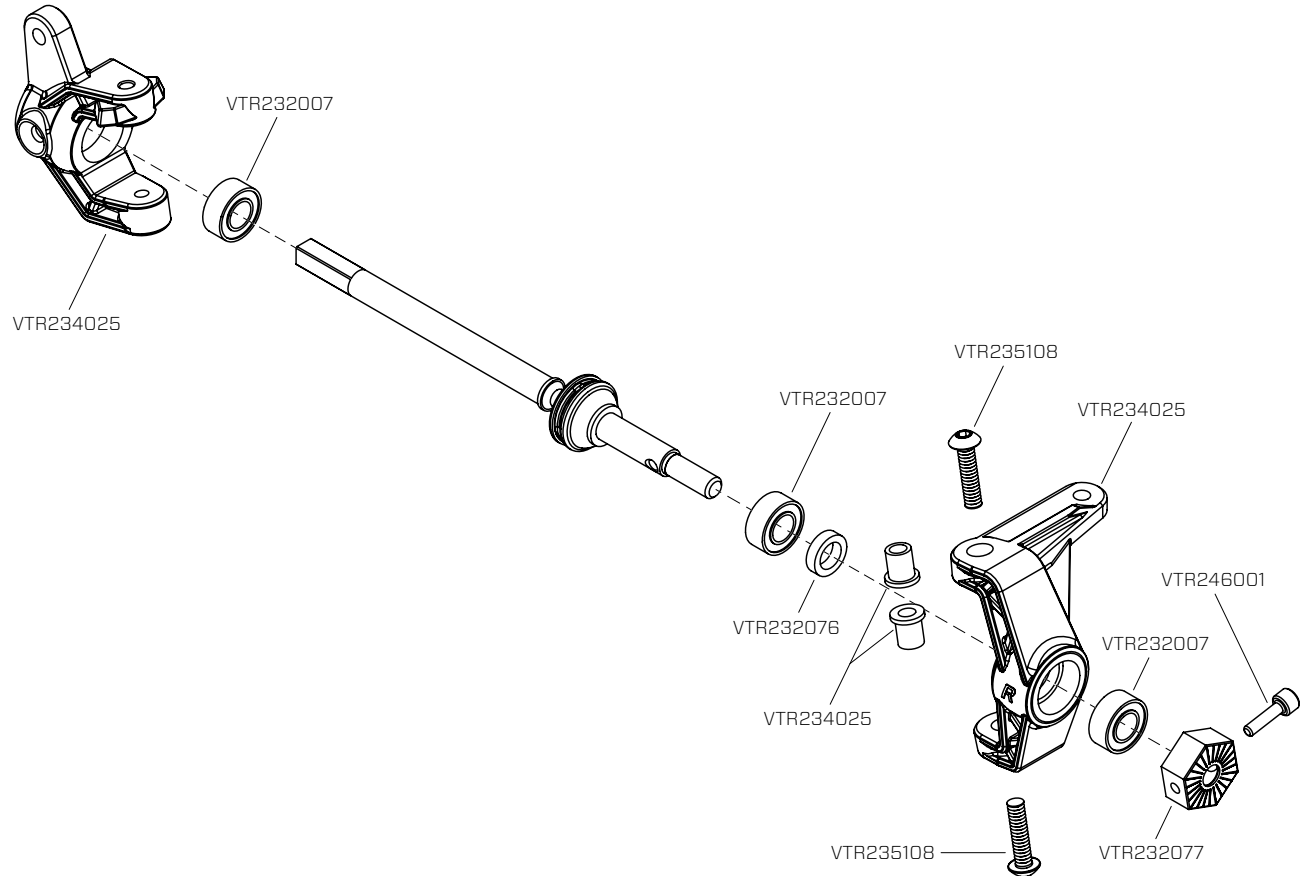
RIGHT SPINDLE AND CARRIER ASSEMBLY
MONTAGE ACHSE UND RADTRÄGER RECHTS
ASSEMBLAGE DE LA FUSÉE ET DE L'ÉTRIER DROIT
GRUPPO FUSO E TRASCINATORE DESTRO



VTR235108 x 2
M3 x 12mm

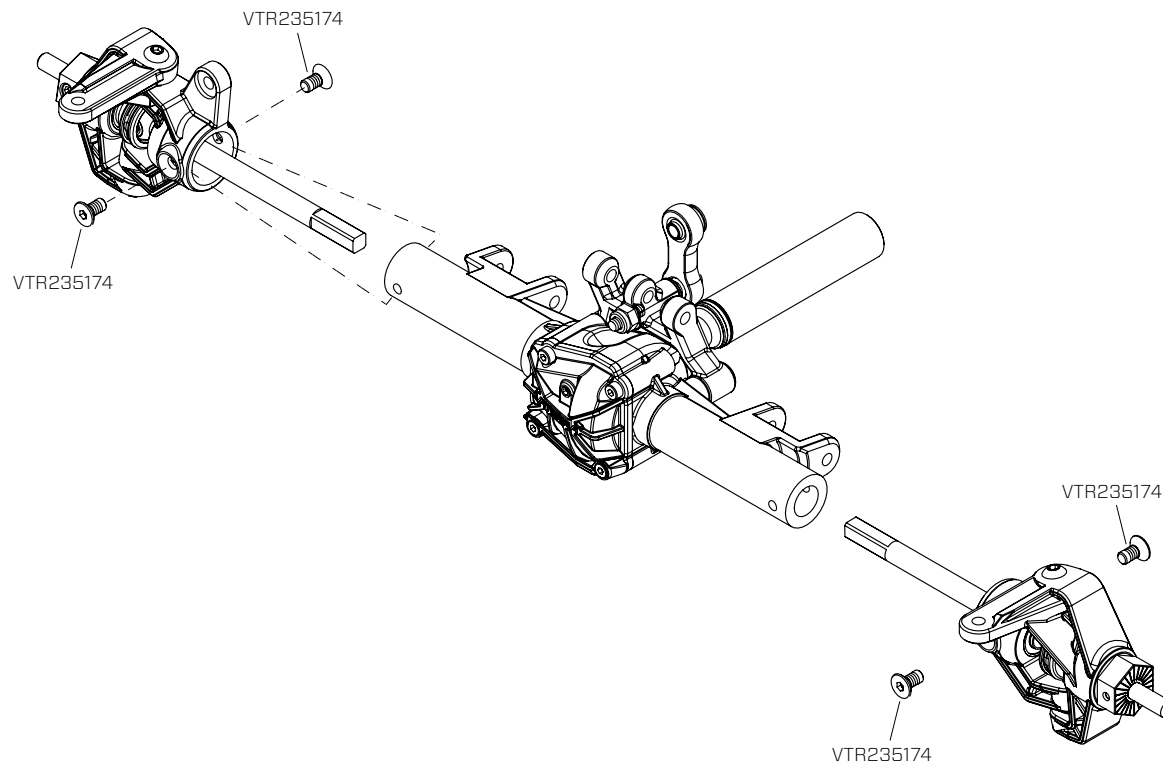


VTR232007 x 3
5 x 10 x 4mm



SPINDLE AND CARRIER INSTALLATION
MONTAGE ACHSE UND RADTRÄGER
INSTALLATION DES FUSÉES ET ÉTRIERS
INSTALLAZIONE FUSO E TRASCINATORE

B-8



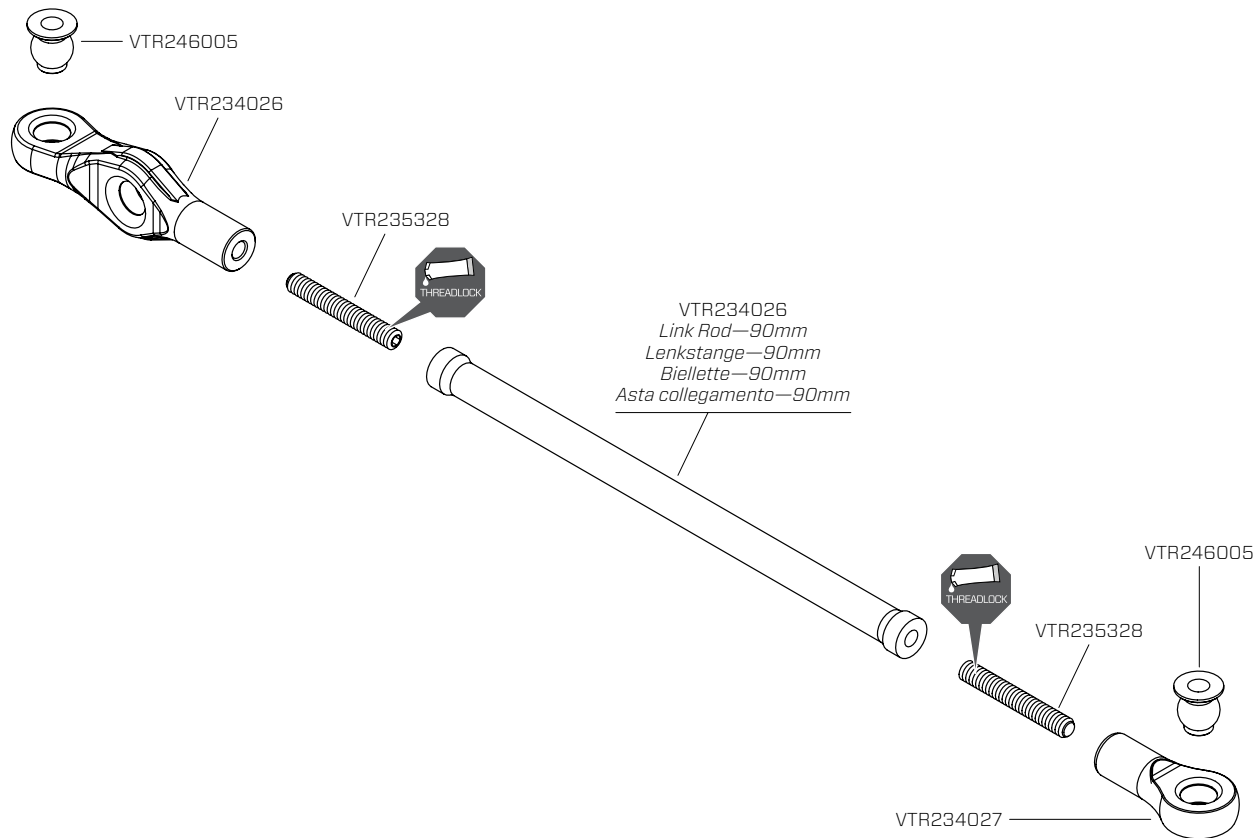
VTR235174 x 4
3 x 6mm

B-9

LOWER STEERING LINK ASSEMBLY MONTAGE UNTERE LENKSTANGE ASSEMBLAGE DE LA BIELLETTE DE DIRECTION INFÉRIEURE GRUPPO BRACCETTO INFERIORE STERZO

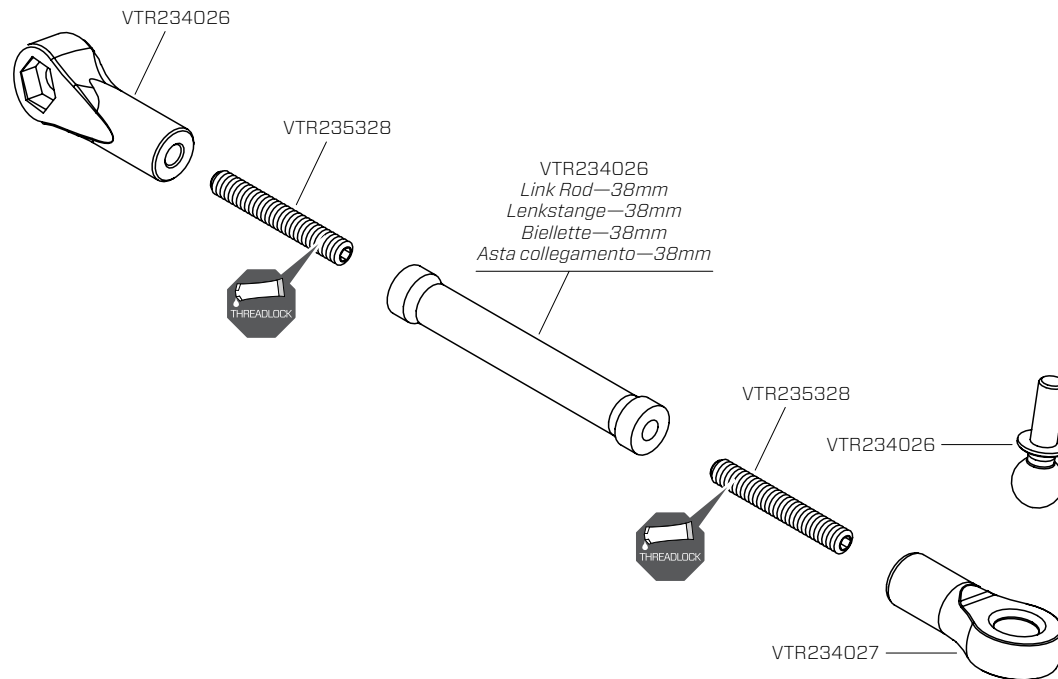


VTR235328 x 2
M3 x 20mm



UPPER STEERING LINK ASSEMBLY
MONTAGE OBERE LENKSTANGE
ASSEMBLAGE DE LA BIELLETTE DE DIRECTION SUPÉRIEURE
GRUPPO BRACCETTO SUPERIORE STERZO

B-10



VTR235328 x 2
M3 x 20mm

B-11

COMPLETE STEERING LINKAGE INSTALLATION MONTAGE LENKGESTÄNGE KOMPLETT INSTALLATION DE LA TRINGLERIE DE DIRECTION INSTALLAZIONE COMPLETA BRACCETTI STERZO



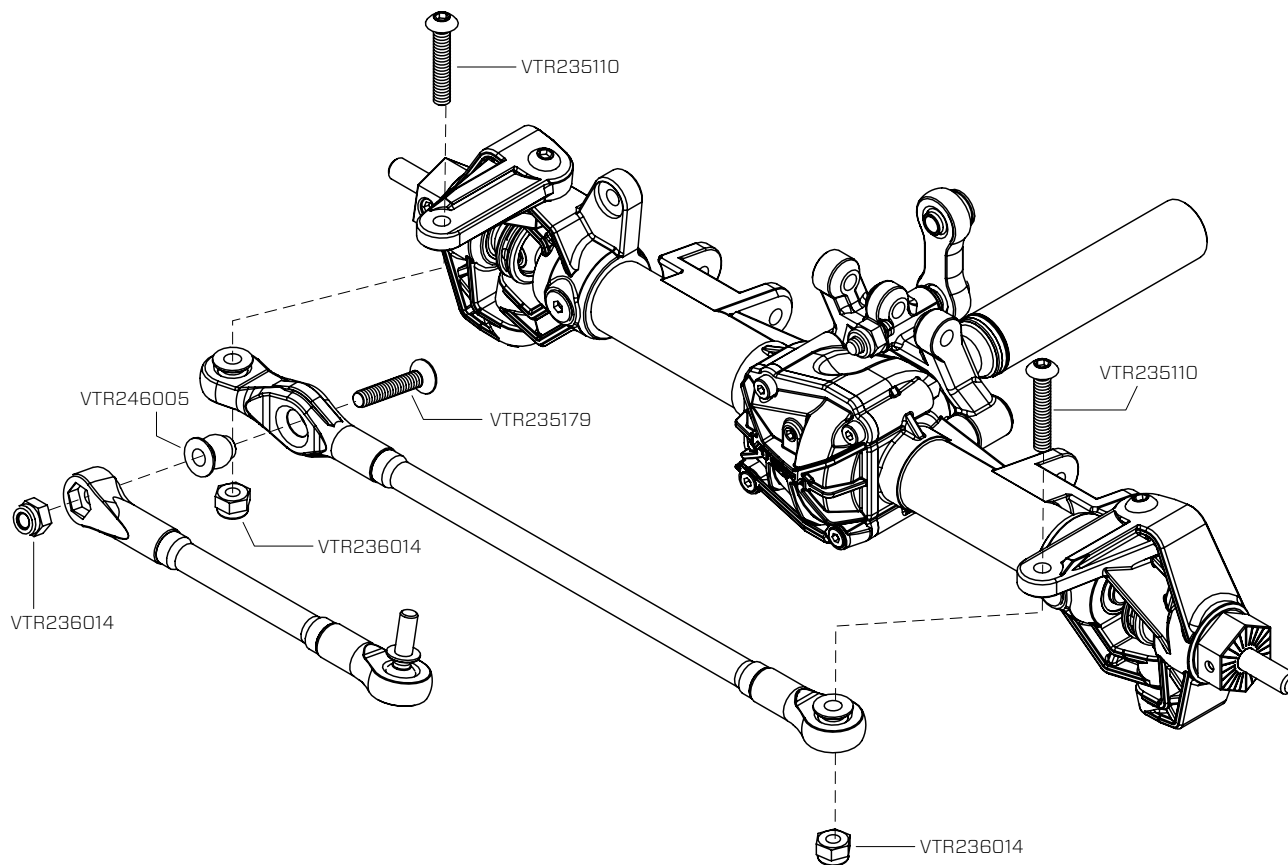
VTR235110 x 2
M3 x 16mm



VTR235179 x 1
M3 x 16mm

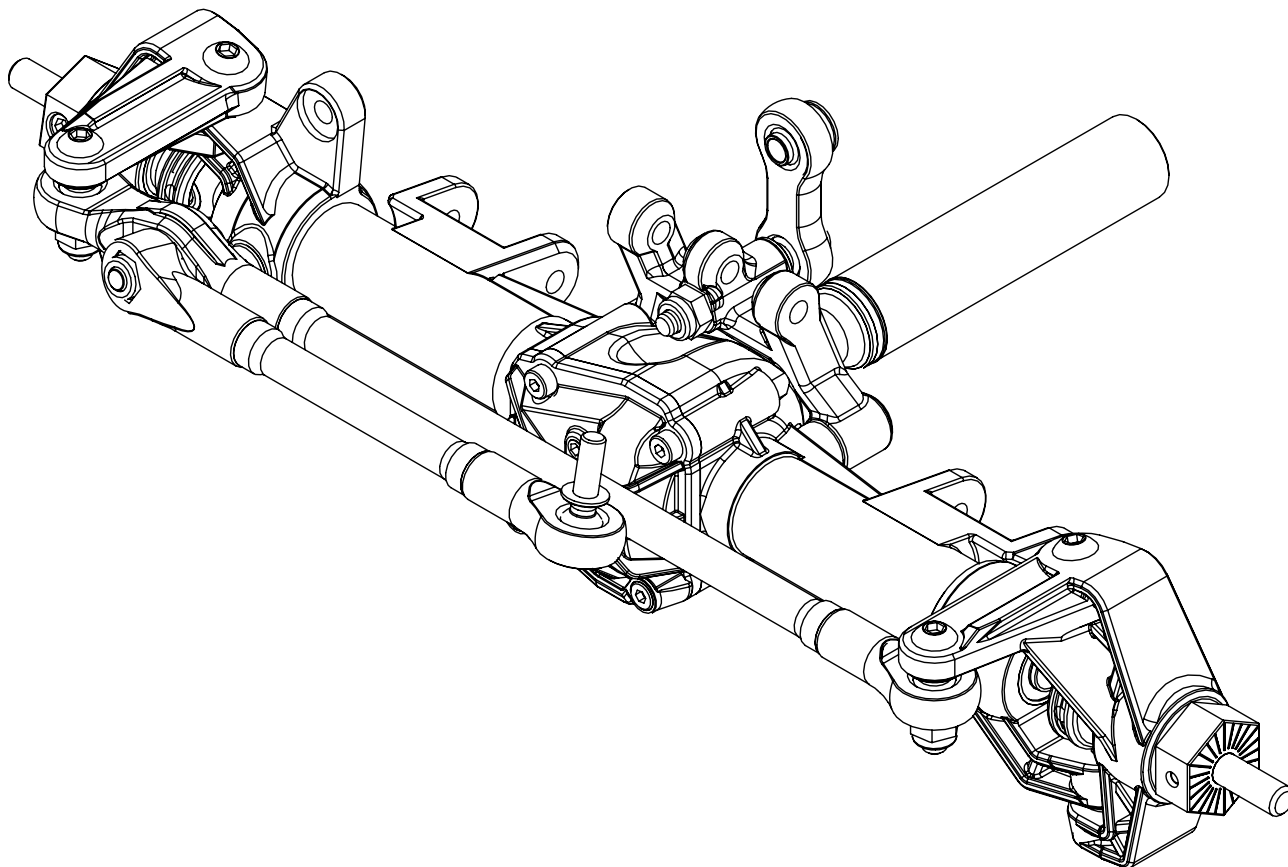


VTR236014 x 3
M3



COMPLETED FRONT AXLE
VORDERACHSE KOMPLETT
PONT AVANT TERMINÉ
ASSALE ANTERIORE COMPLETO

B-12

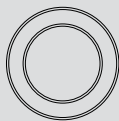


C-1

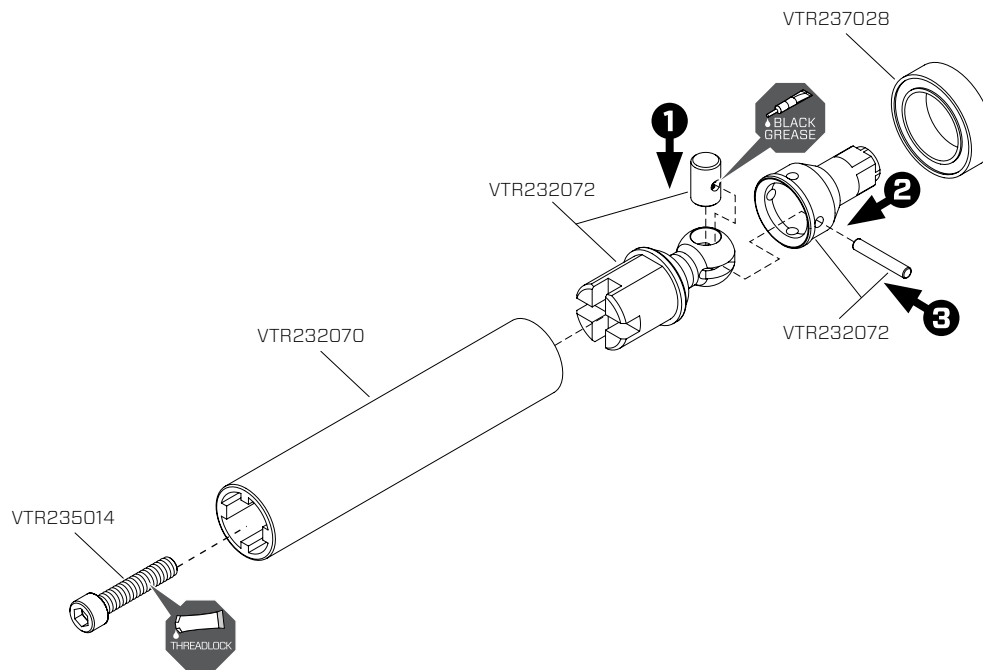
DRIVESHAFT ASSEMBLY MONTAGE ANTRIEBSWELLE ASSEMBLAGE DU CARDAN GRUPPO TRASMISSIONE



VTR235014 x1
M2.5 x 10mm

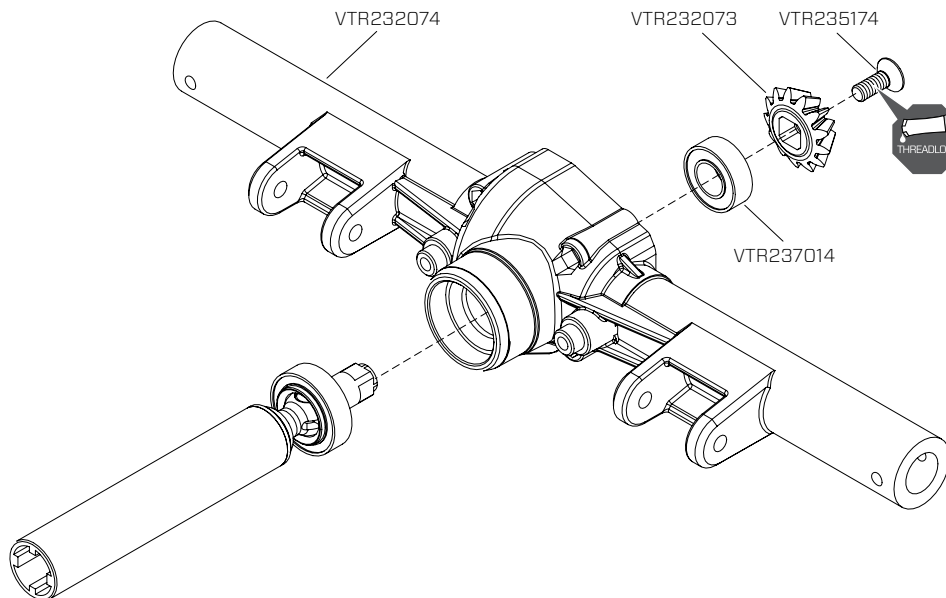


VTR237028 x1
10 x 15 x 4mm



PINION GEAR AND DRIVESHAFT ASSEMBLY
MONTAGE KEGELRAD UND ANTRIEBSWELLE
INSTALLATION DU CARDAN ET DU PIGNON CONIQUE
GRUPPO TRASMISSIONE E PIGNONE

C-2



VTR235174 x 1
3 x 6mm



VTR237014 x 1
6 x 12 x 4mm

C-3

REAR SPOOL AND COVER ASSEMBLY MONTAGE KARDANGEHÄUSE UND ABDECKUNG VORNE INSTALLATION DU RENVOI DE TRANSMISSION ET DU CARTER DE PONT ARRIÈRE GRUPPO SPOOL POSTER. E COPERTURA



VTR235008 x 2
M2 x 16mm



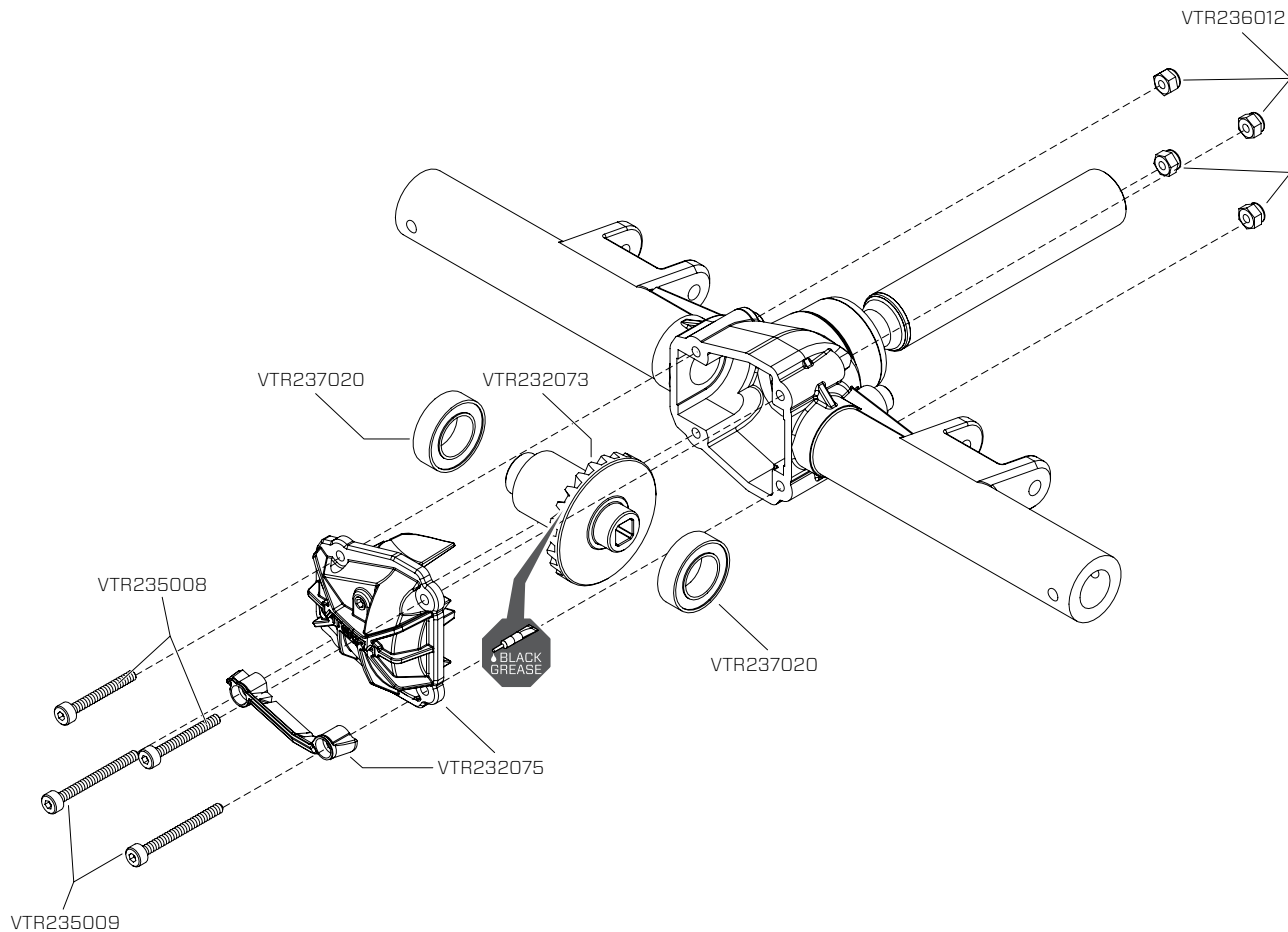
VTR235009 x 2
M2 x 20mm



VTR236012 x 4
M2

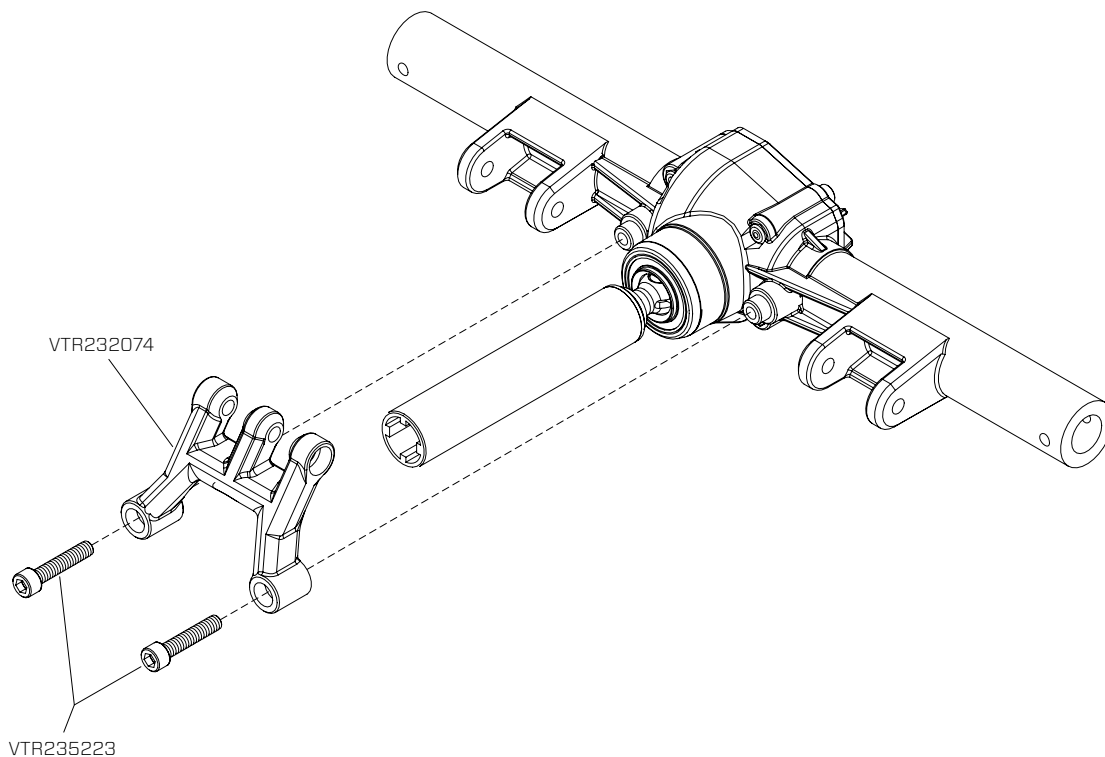


VTR237020 x 2
8 x 14 x 4mm



LINK MOUNT ASSEMBLY
MONTAGE HALTER KARDANGEHÄUSE
INSTALLATION DU SUPPORT DES TIRANTS
GRUPPO SUPPORTO COLLEGAMENTI

C-4



VTR235223 x 2
M2,8 x 14mm

C-5

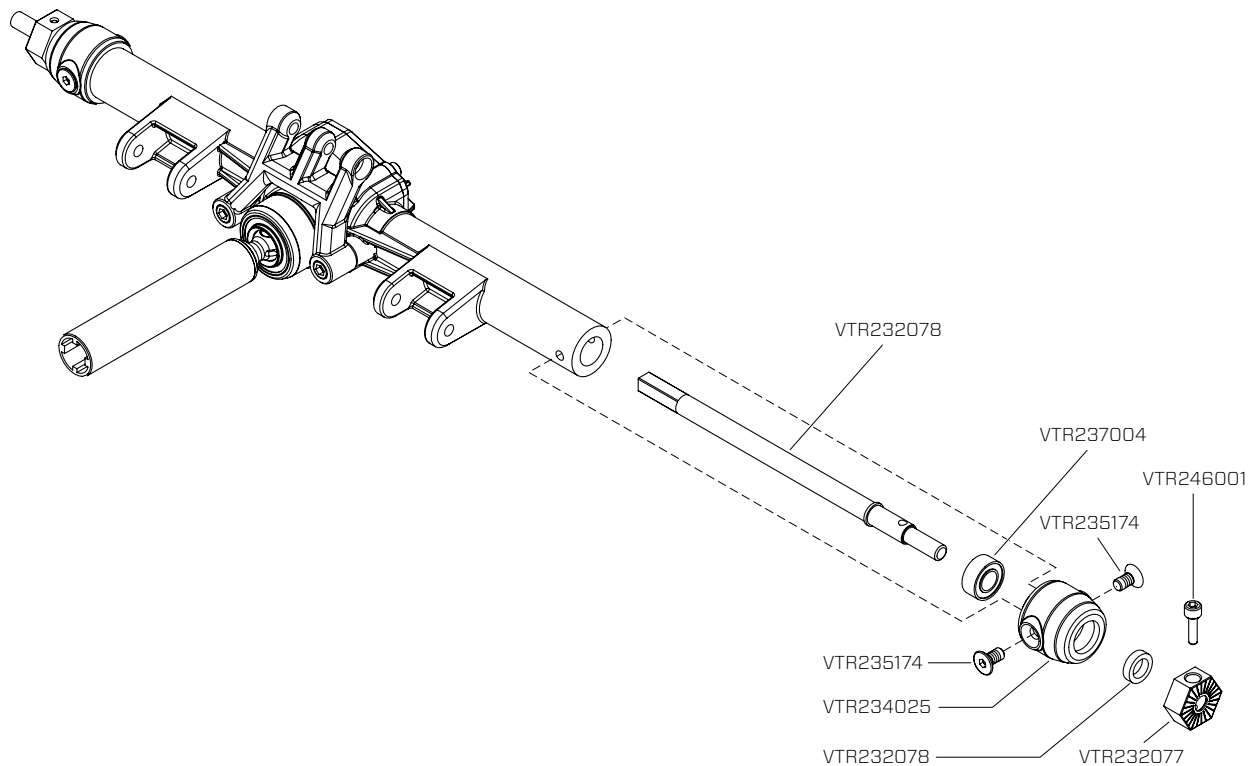
REAR AXLE SHAFT ASSEMBLY MONTAGE HINTERACHSE INSTALLATION DES AXES DE ROUES ARRIÈRE GRUPPO ASSALE POSTERIORE



VTR235174 x 4
3 x 6mm

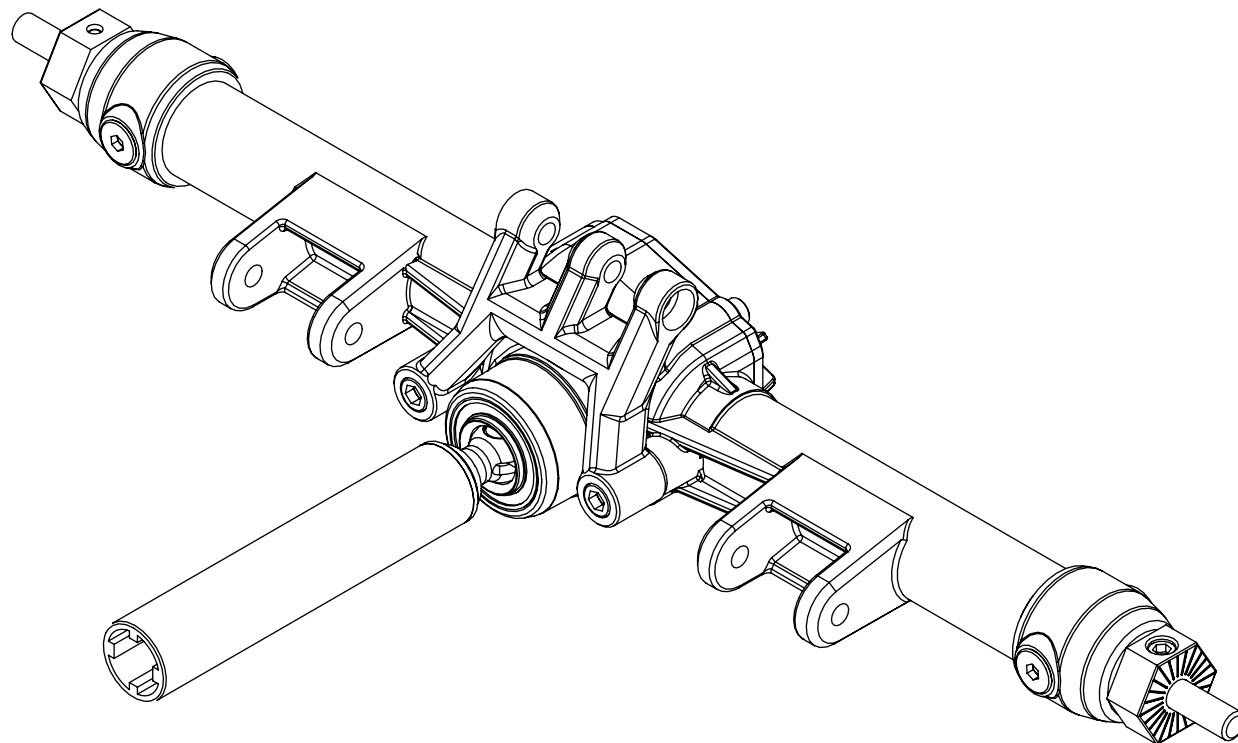


VTR237004 x 1
5 x 10 x 4mm



COMPLETE REAR AXLE
HINTERACHSE KOMPLETT
TRAIN ARRIÈRE COMPLET
ASSEMBLAGGIO ASSE POSTERIORE COMPLETO

C-6



D-1

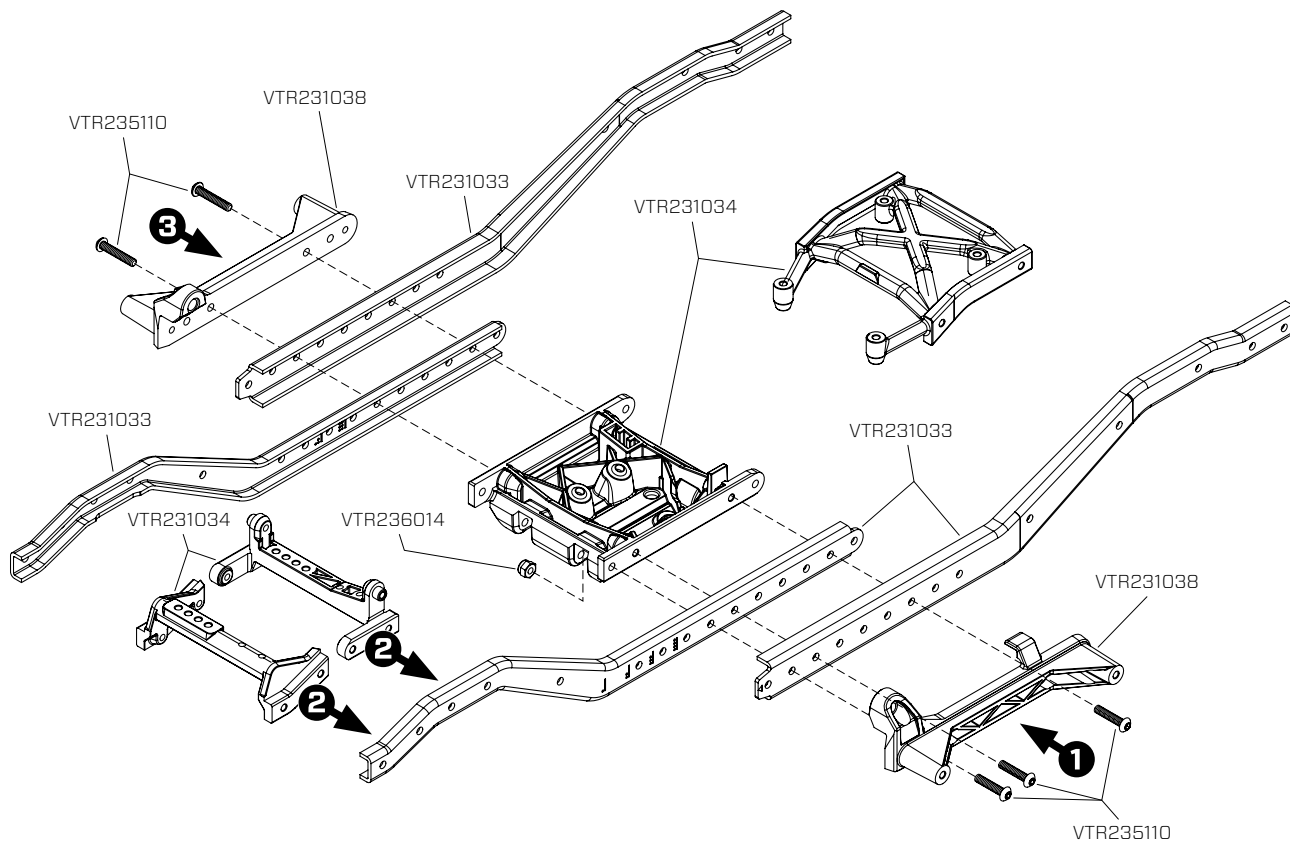
FRAME RAIL ASSEMBLY MONTAGE SEITENTEILE RAHMEN ASSEMBLAGE DES LONGERONS DU CHÂSSIS GRUPPO LONGHERONI TELAIO

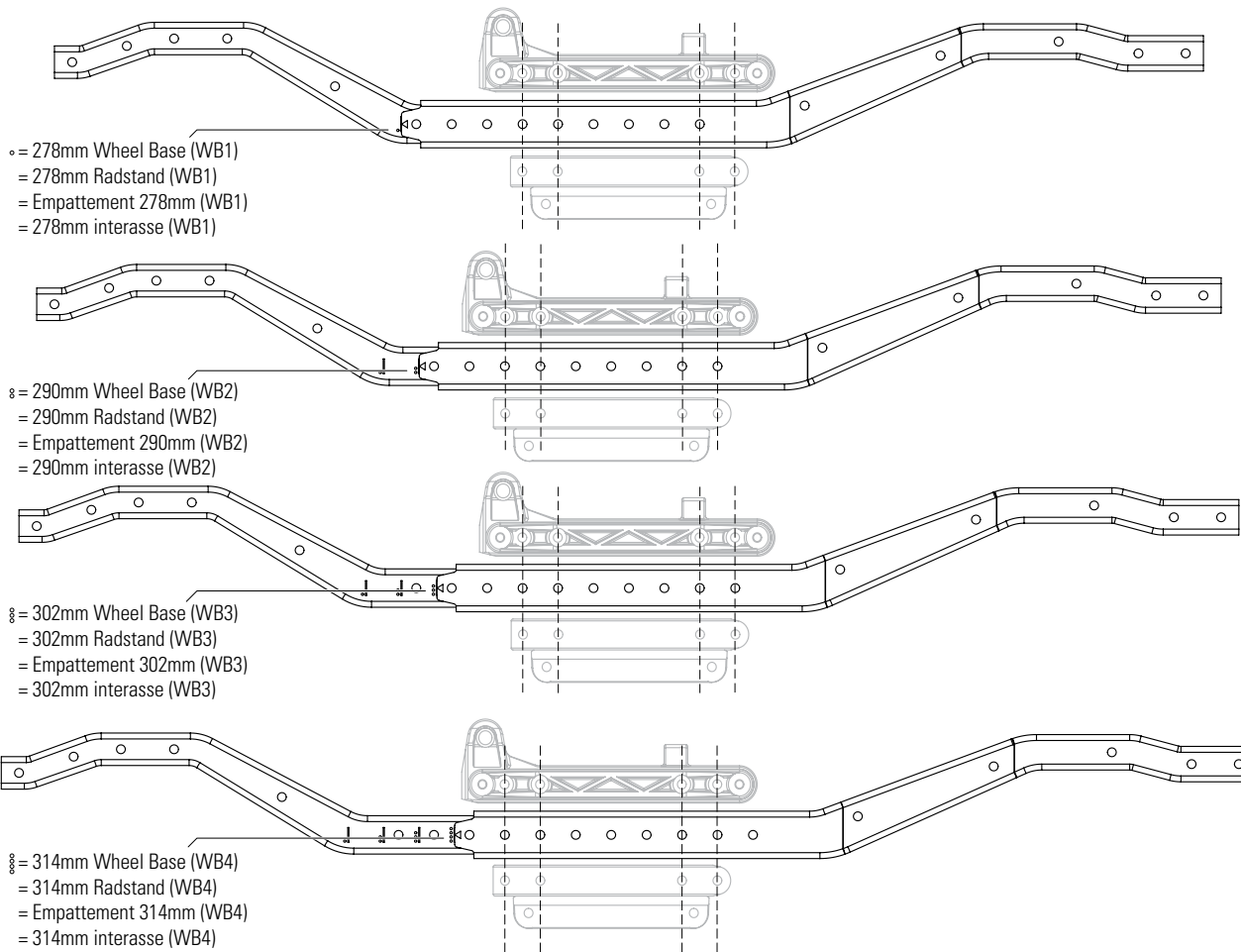


VTR235110 x 5
M3 x 16mm



VTR236014 x 1
M3





EN Use WB4 (314mm) location with included Chevrolet K-5 Blazer Body Set

DE Verwenden Sie für die Chevrolet K-5 Karosserie die WB 4 (Radstand 314mm) Position

FR Utilisez l'empattement WB4 (314mm) avec la carrosserie de Chevrolet Blazer K-5 incluse

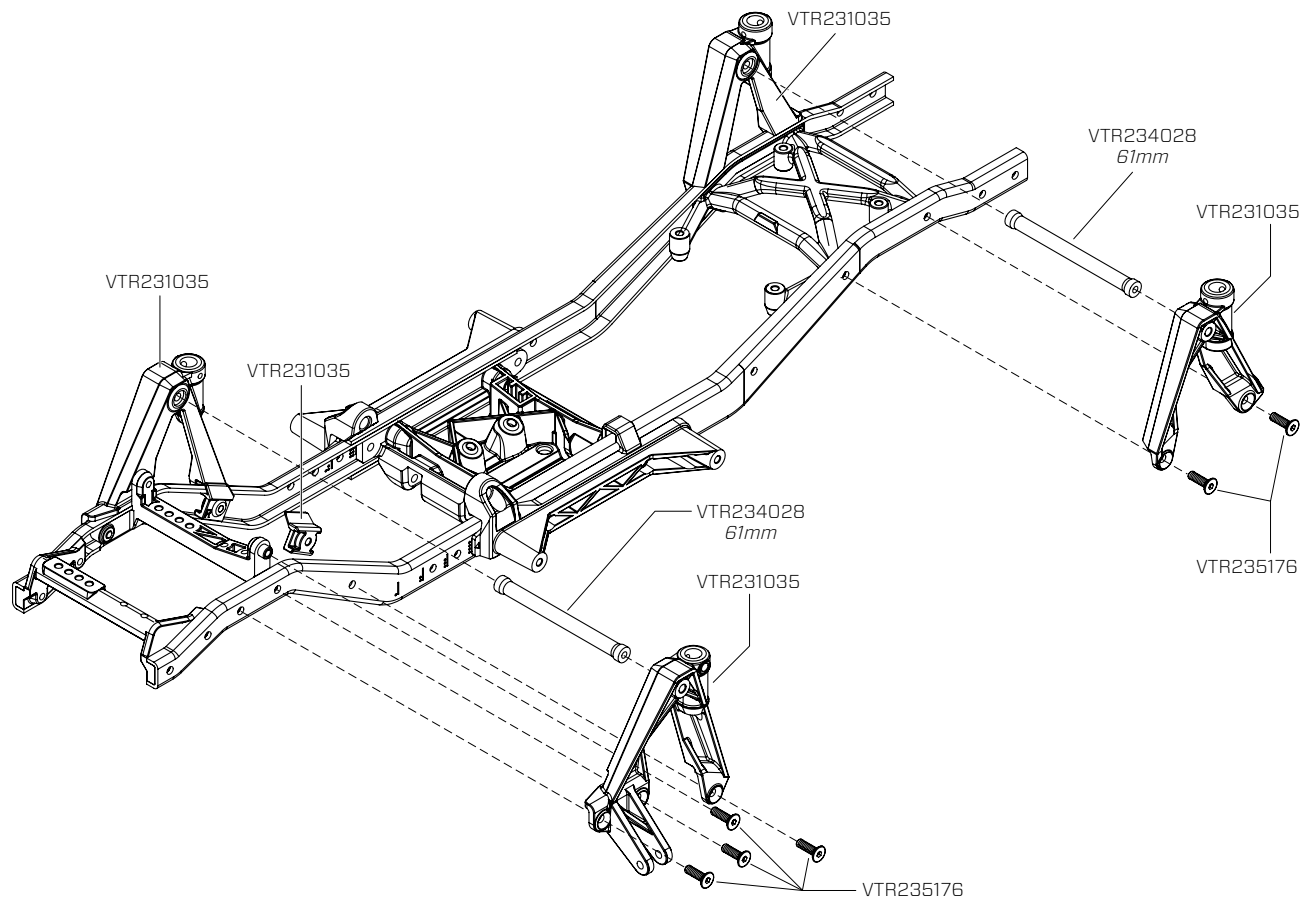
IT Per la carrozzeria Chevrolet K-5 Blazer inclusa, usare la posizione WB4 (314mm)

D-2

SHOCK TOWER ASSEMBLY MONTAGE STOSSDÄMPFERBRÜCKE INSTALLATION DES SUPPORTS D'AMORTISSEURS GRUPPO TORRE AMMORTIZZATORE

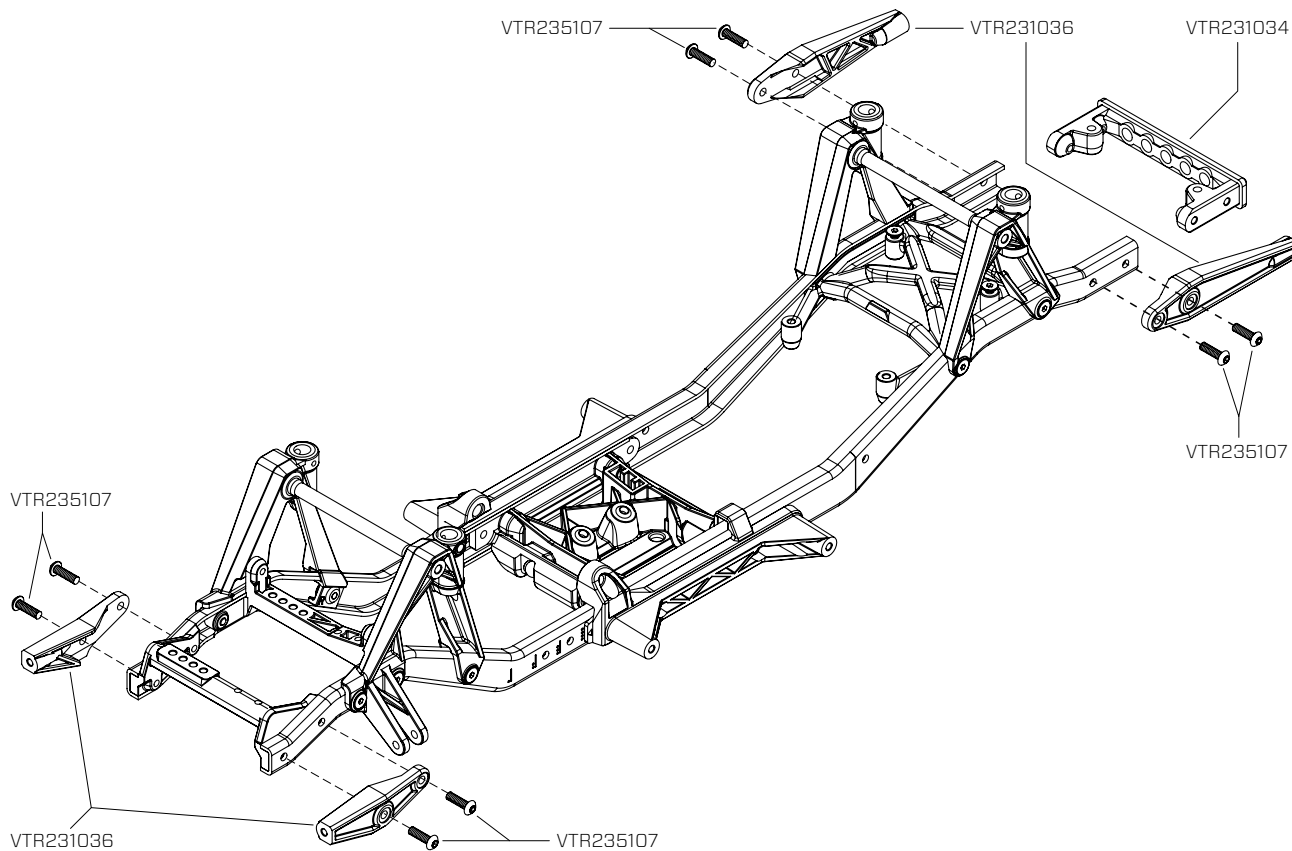


VTR235176 x 12
M3 x 10mm



BUMPER MOUNT ASSEMBLY
MONTAGE STOSSFÄNGERHALTER
INSTALLATION DES SUPPORTS DE PARE-CHOC
GRUPPO SUPPORTO PARAURTI

D-3



VTR235107 x 8
M3 x 10mm

VTR235107

VTR235107

VTR231036

VTR231034

VTR235107

VTR231036

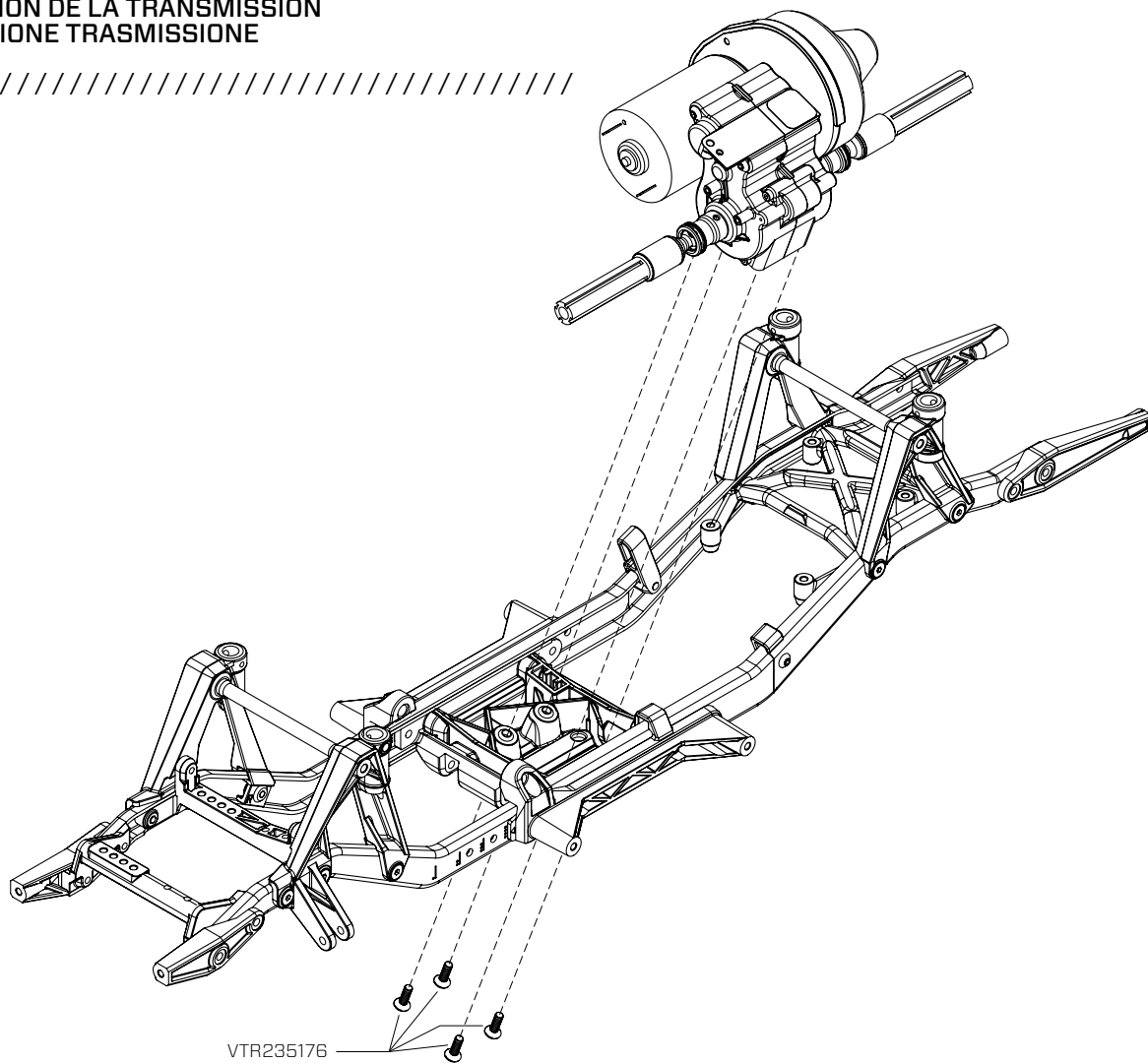
VTR235107

D-4

TRANSMISSION INSTALLATION
EINBAU DES ANTRIEBS
INSTALLATION DE LA TRANSMISSION
INSTALLAZIONE TRASMISSIONE



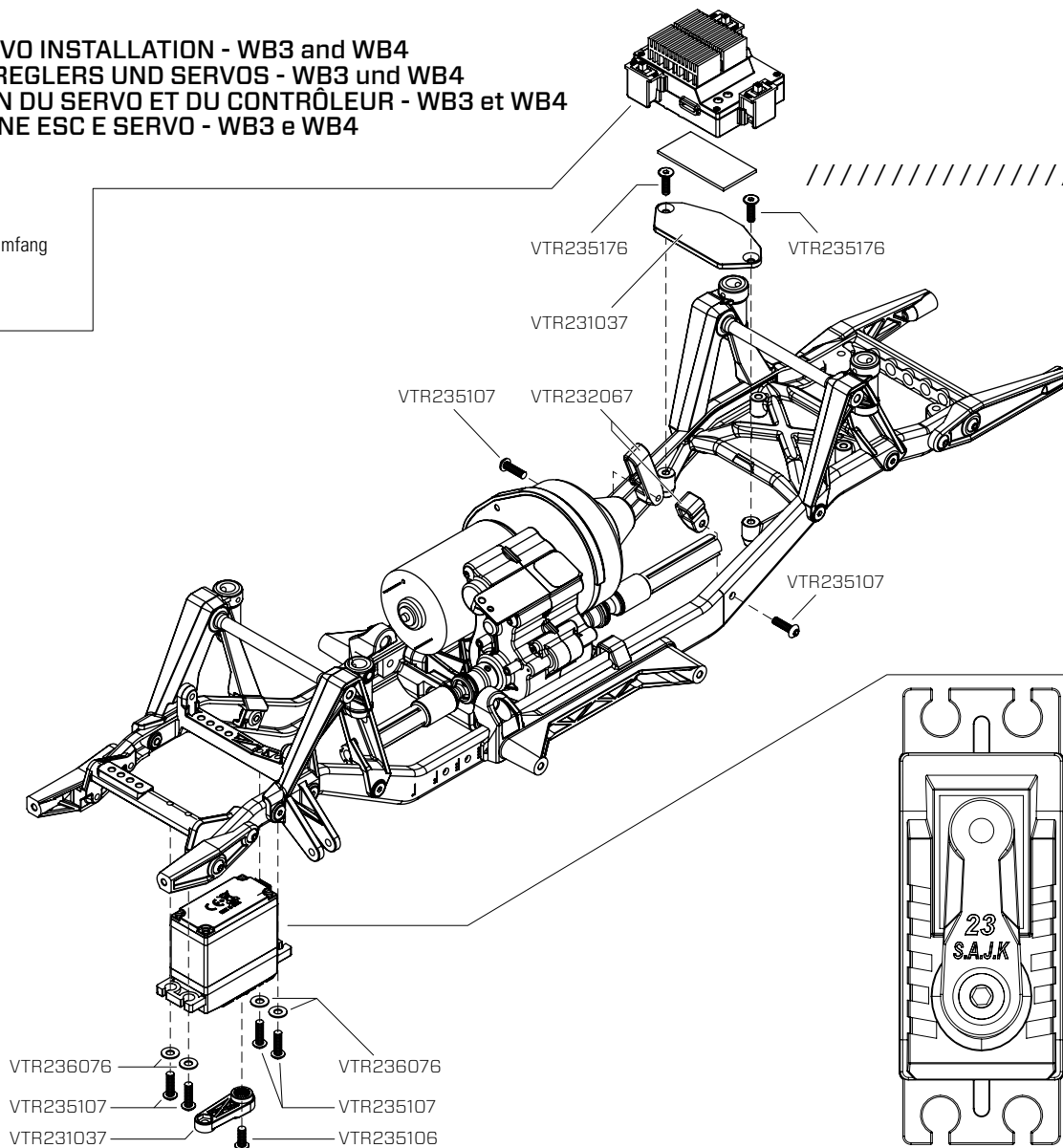
VTR235176 x 4
M3 x 10mm



ESC AND SERVO INSTALLATION - WB3 and WB4
EINBAU DES REGLERS UND SERVOS - WB3 und WB4
INSTALLATION DU SERVO ET DU CONTRÔLEUR - WB3 et WB4
INSTALLAZIONE ESC E SERVO - WB3 e WB4

D-5

EN Not Included
DE Nicht im Lieferumfang
FR Non fournis
IT Non compreso



- EN** Mount the servo in this location for use with WB3 (302mm) and WB4 (314mm). For Short wheel base WB1 (280mm) and WB2 (292mm), see Step D-5a.
- DE** Montieren Sie das Servo hier bei Verwendung des WB3 (302mm) und WB4 (314mm). Für kürzere Radstände WB1 (280mm) und WB2 (292mm) sehen Sie bitte unter Schritt D-5a.
- FR** Installez le servo dans cette position pour les emplacements WB3 (302mm) et WB4 (314mm). Pour les emplacements courts WB1 (280mm) et WB2 (292mm) suivez les instructions de l'étape D-5a.
- IT** Montare il servo in questa posizione per l'uso con WB3 (302mm) e WB4 (314mm). Per l'interasse corto WB1 (280mm) e WB2 (292mm), si veda il passo D-5a.

D-5a

ESC AND SERVO INSTALLATION - WB1 and WB2
EINBAU DES REGLERS UND SERVOS - WB1 und WB2
INSTALLATION DU SERVO ET DU CONTRÔLEUR - WB1 et WB2
INSTALLAZIONE ESC E SERVO - WB1 e WB2



VTR235106 x 1
M3 x 8mm



VTR235107 x 4
M3 x 10mm



VTR235176 x 4
M3 x 10mm



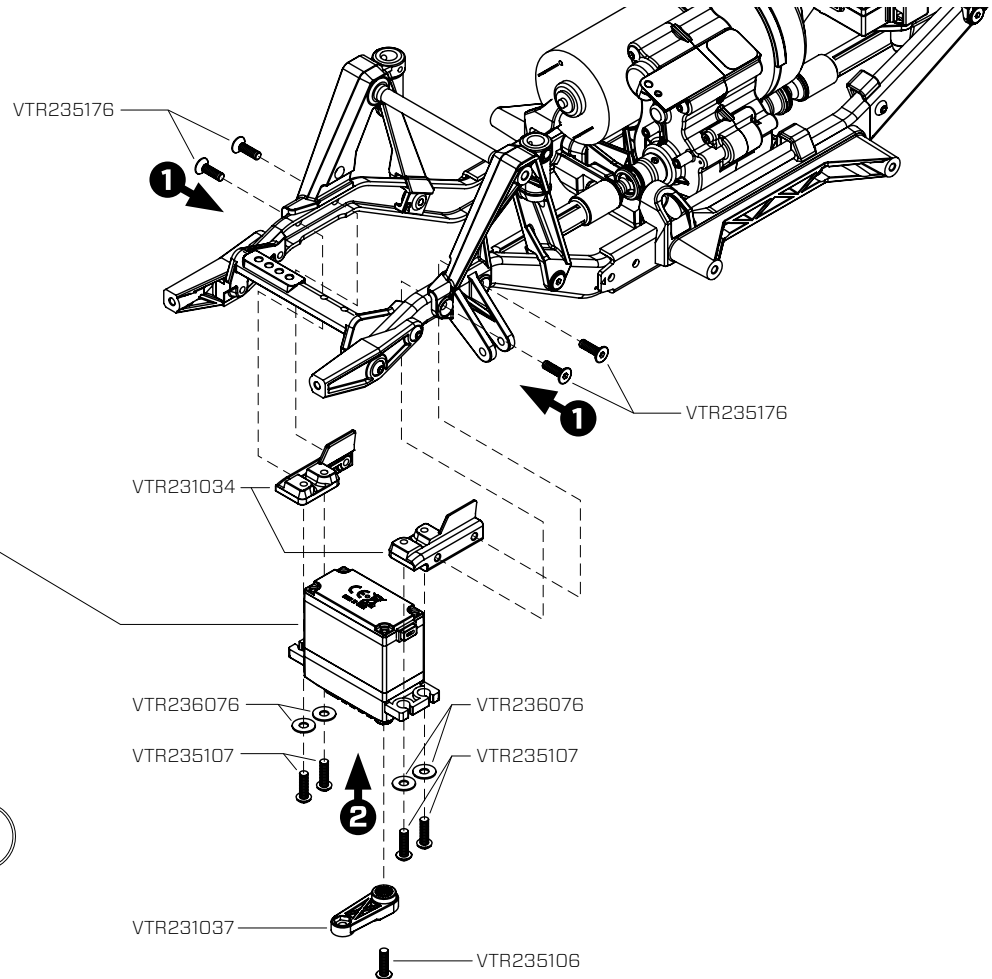
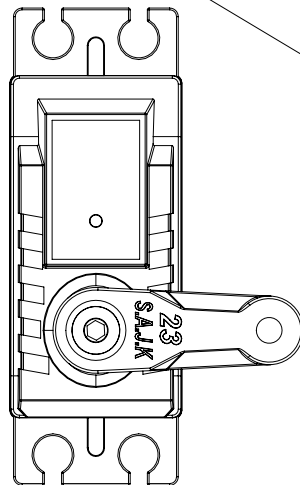
VTR236076 x 4
3.2 x 7 x 0.5mm

EN Mount the servo in this location for use with WB1 (280mm) and WB2 (292mm).

DE Montieren Sie das Servo hier bei Verwendung des WB1 (280mm) und WB2 (292mm).

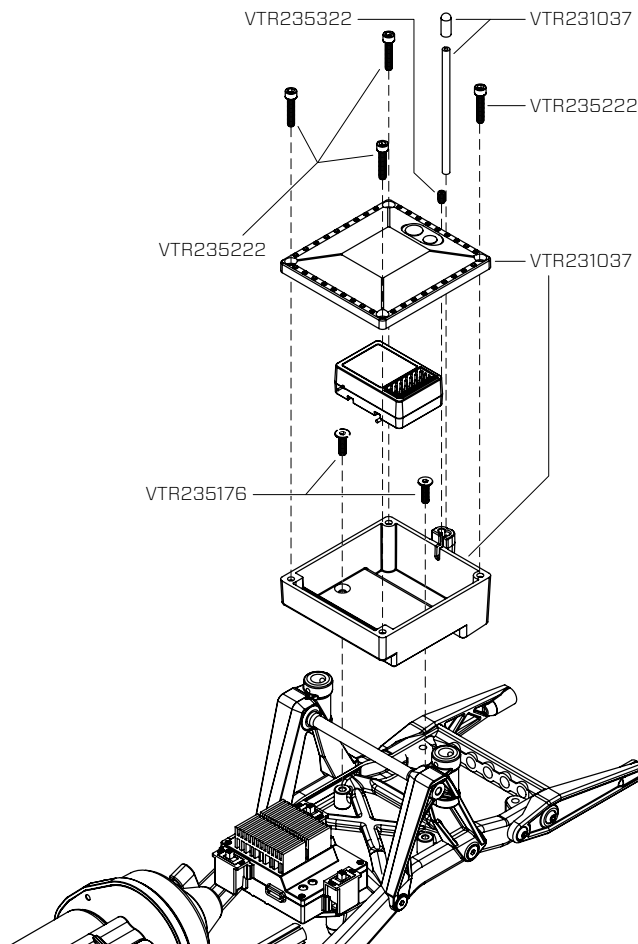
FR Installez le servo dans cette position pour les empattements WB1 (280mm) et WB2 (292mm).

IT Montare il servo in questa posizione per l'uso con WB1 (280mm) e WB2 (292mm).



RECEIVER BOX ASSEMBLY
MONTAGE EMPFÄNGERBOX
ASSEMBLAGE DU COMPARTIMENT RADIO
GRUPPO BOX RICEVITORE

D-6



VTR235176 x 2
M3 x 10mm



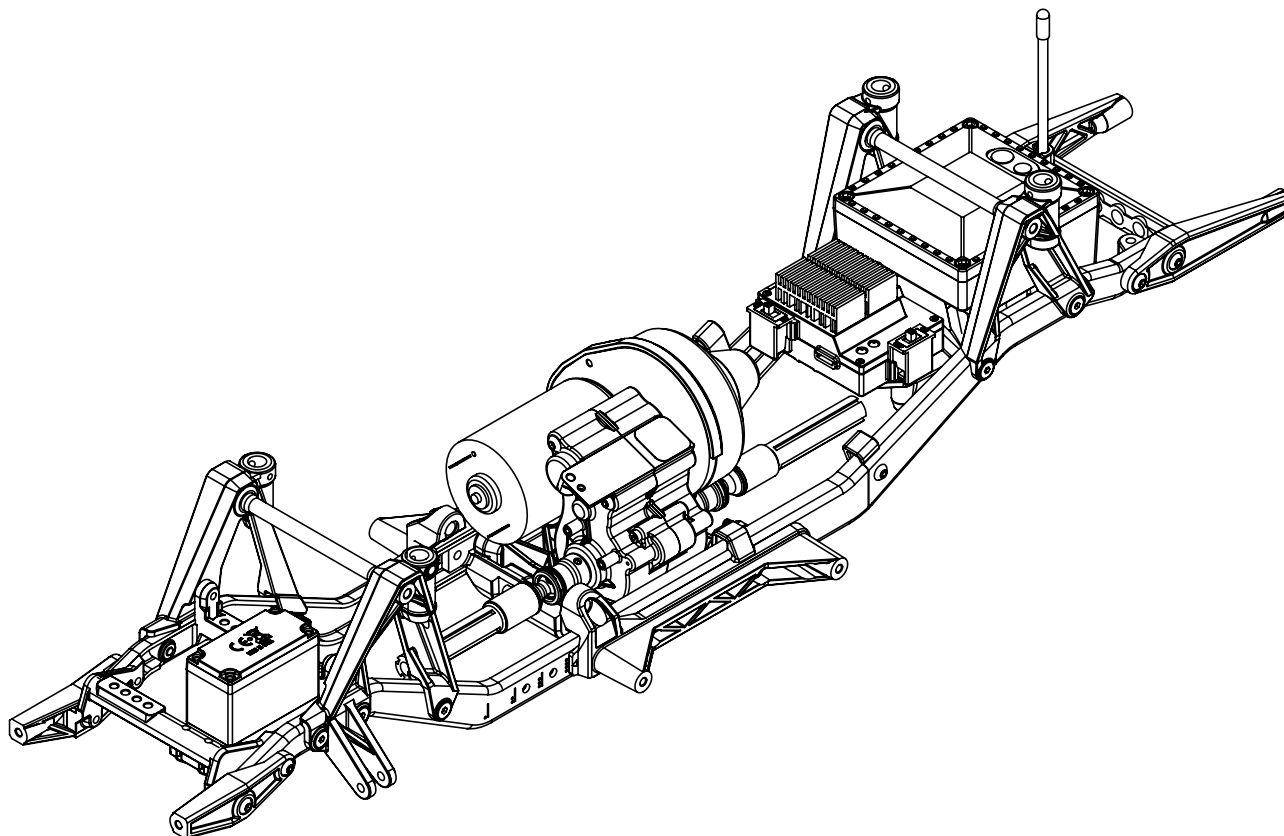
VTR235322 x 1
M3 x 5mm



VTR235222 x 4
M2.8 x 10mm

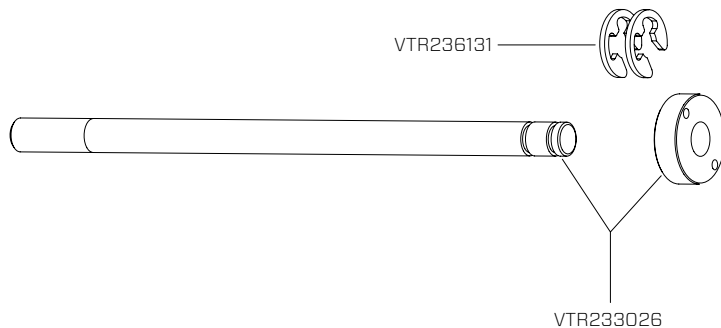
D-7

COMPLETE CHASSIS ASSEMBLY
CHASSIS KOMPLETT
CHÂSSIS TERMINÉ
ASSEMBLAGGIO TELAIO COMPLETO

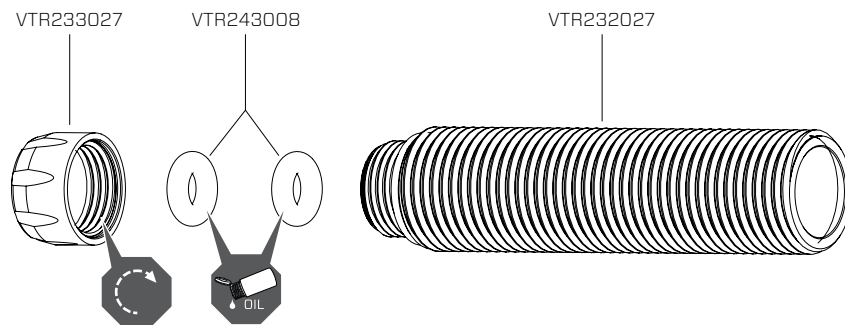


SHOCK SHAFT & SHOCK BODY ASSEMBLY
MONTAGE STOSSDÄMPFERKOLBEN U. GEHÄUSE
ASSEMBLAGE DES TIGES ET CORPS D'AMORTISSEURS
GRUPPO ALBERO E CORPO AMMORTIZZATORE

E-1



x2



E-2

SHOCK SHAFT ASSEMBLY ZUSAMMENBAU DER STOSSDÄMPFER ASSEMBLAGE DES TIGES D'AMORTISSEURS ASSEMBLAGGIO ALBERO AMMORTIZZATORE

x2

EN

- » Holding the shock body, fill the Shock Body with Shock Oil.
- » Slowly push the Shock Shaft assembly up and down to remove air bubbles from the oil.
- » Clean excess oil from the outer shock body. Secure the Shock cap to the body.

DE

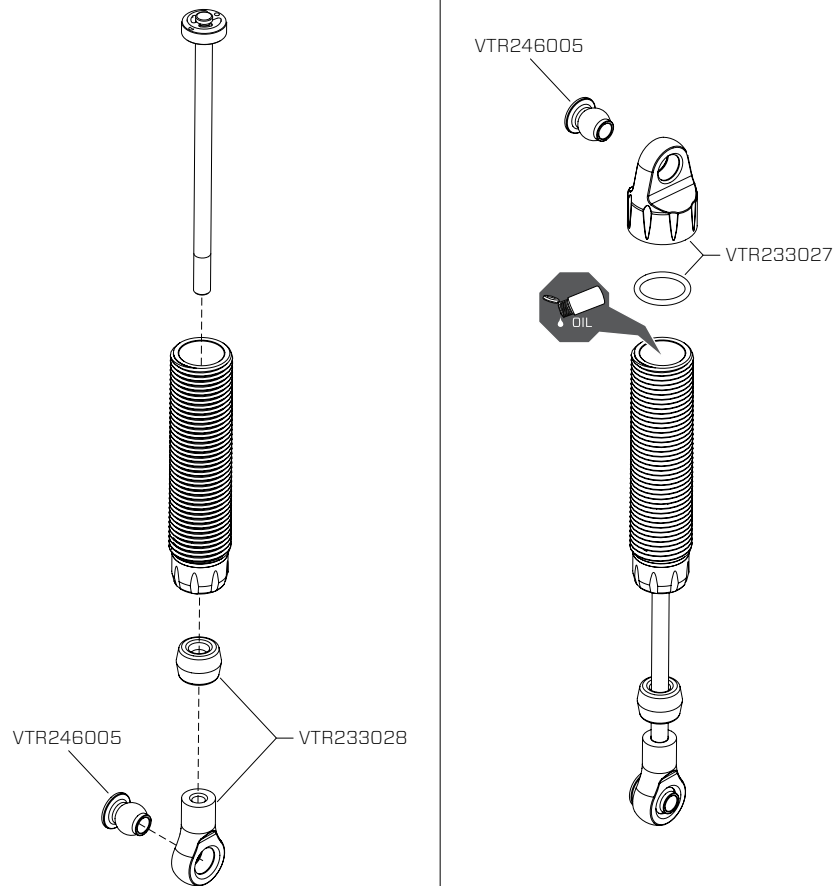
- » Halten Sie das Stoßdämpfergehäuse aufrecht und füllen es mit Dämpferöl.
- » Drücken Sie die Kolbenstange langsam rauf und runter um Luftblasen aus dem Öl zu entfernen.
- » Entfernen Sie überschüssiges Öl vom äußeren Stoßdämpfergehäuse. Schrauben Sie die Endkappe auf das Gehäuse.

FR

- » Maintenez l'amortisseur à la verticale et remplissez-le d'huile pour amortisseur.
- » Faites monter et descendre lentement la tige de l'amortisseur pour chasser les bulles d'air emprisonnées dans l'huile.
- » Nettoyez l'huile ayant coulé à l'extérieur du corps de l'amortisseur. Vissez le bouchon sur le corps de l'amortisseur.

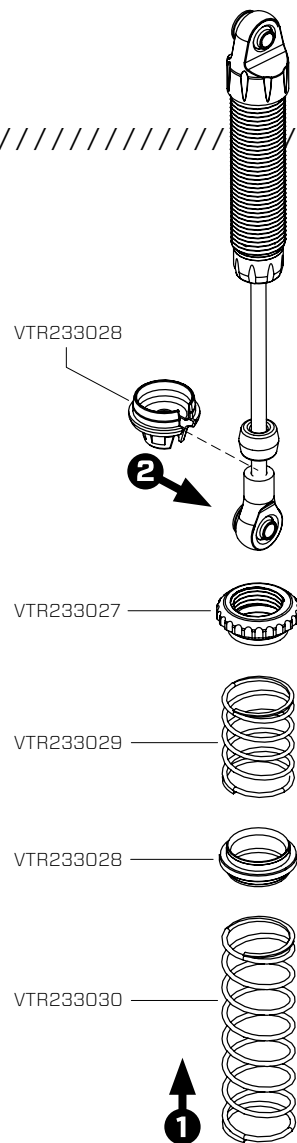
IT

- » Tenere verticale il corpo dell'ammortizzatore e riempirlo con olio specifico.
- » Spingere lentamente su e giù il gruppo dell'albero ammortizzatore per togliere dall'olio le bolle di aria.
- » Pulire l'esterno del corpo ammortizzatore dall'olio colato. Fissare il tappo dell'ammortizzatore.



SPRING INSTALLATION
EINBAU DÄMPFERFEDERN
INSTALLATION DES RESSORTS
INSTALLAZIONE MOLLA

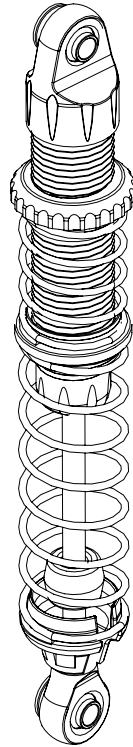
E-3



x2

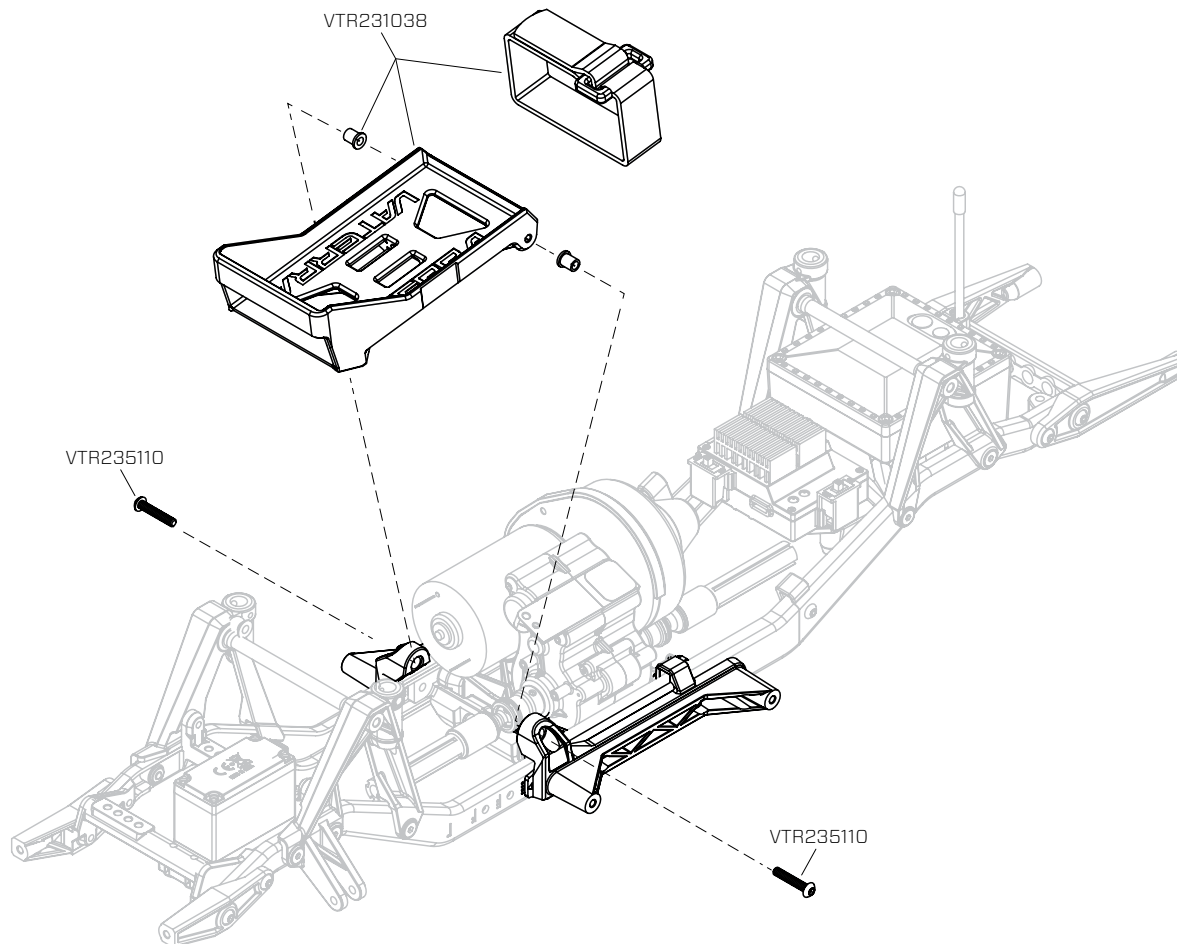
E-4

SHOCK ASSEMBLY
ZUSAMMENBAU DER STOSSDÄMPFER
ASSEMBLAGE DES AMORTISSEURS
ASSEMBLAGGIO AMMORTIZZATORE



BATTERY TRAY ASSEMBLY
MONTAGE DES AKKUHALTERS
ASSEMBLAGE DU SUPPORT DE BATTERIE
GRUPPO SUPPORTO BATTERIA

F-1



VTR235110 x 2
M3 x 16mm

F-2

FRONT LOWER SUSPENSION LINK ASSEMBLY - WB3 (302mm) and WB4 (314mm) MONTAGE QUERLENKERARM VORNE UNTEN - WB3 (302mm) und WB4 (314mm) ASSEMBLAGE DES TIRANTS INFÉRIEURS AVANT - WB3 (302mm) et WB4 (314mm) GRUPPO BRACCETTO INFERIORE SOSPENSIONE ANTERIORE - WB3 (302mm) e WB4 (314mm)

x2



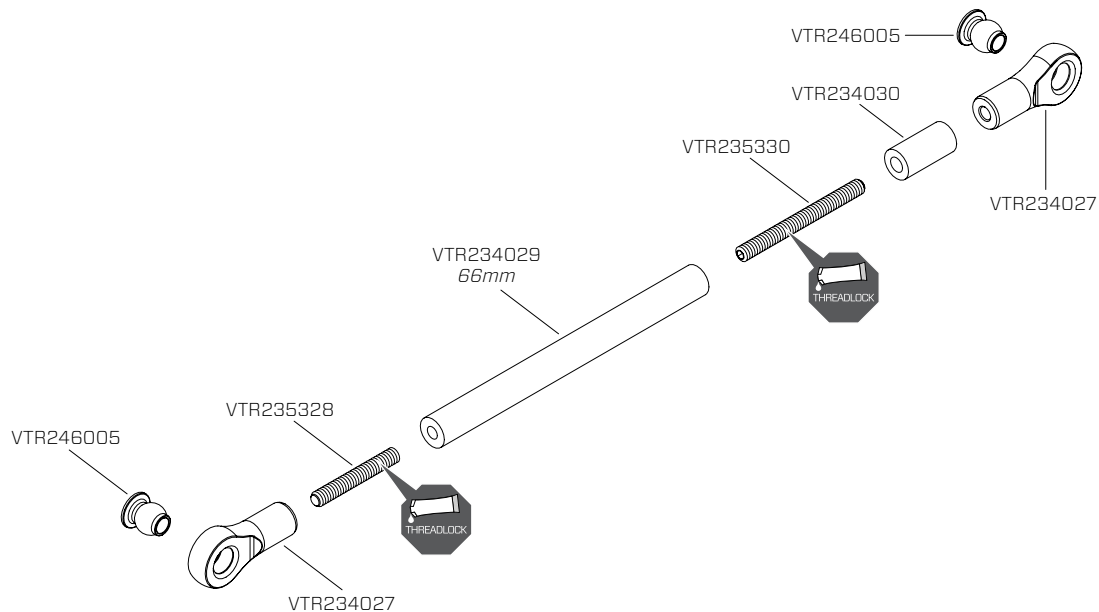
VTR234030 x 1
3 x 6 x 12mm



VTR235328 x 1
M3 x 20mm

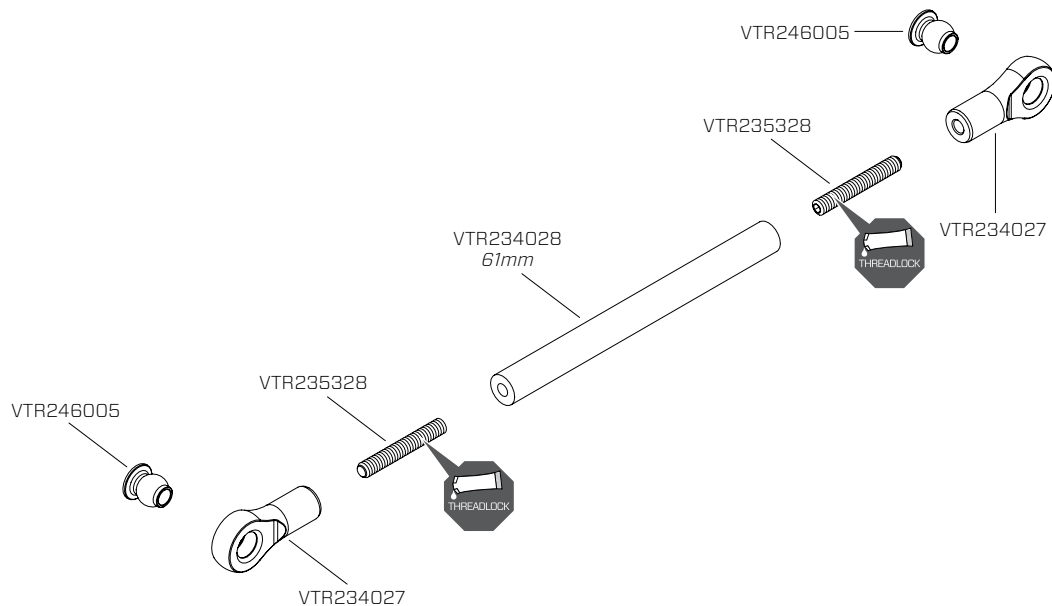


VTR235330 x 1
M3 x 30mm



FRONT LOWER SUSPENSION LINK ASSEMBLY - WB1 (278mm) and WB2 (290mm)
MONTAGE QUERLENKERARM VORNE UNTEN - WB1 (278mm) und WB2 (290mm)
ASSEMBLAGE DES TIRANTS INFÉRIEURS AVANT - WB1 (278mm) et WB2 (290mm)
GRUPPO BRACCETTO INFERIORE SOSPENSIONE ANTERIORE - WB1 (278mm) e WB2 (290mm)

F-2a



x2



VTR235328 x 2
M3 x 20mm

F-3

FRONT UPPER LINK ASSEMBLY - WB3 (302mm) and WB4 (314mm)
MONTAGE QUERLENKERARM VORNE OBEN - WB3 (302mm) und WB4 (314mm)
ASSEMBLAGE DES TIRANTS SUPÉRIEURS AVANT - WB3 (302mm) et WB4 (314mm)
GRUPPO BRACCETTO SUPERIORE SOSPENSIONE ANTERIORE - WB3 (302mm) e WB4 (314mm)



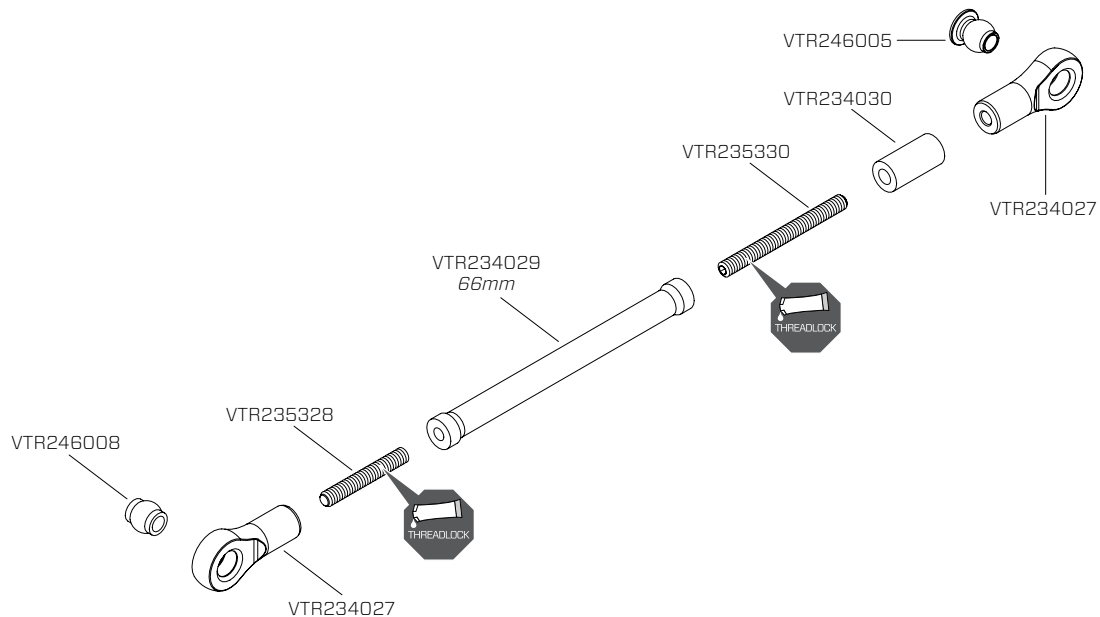
VTR234030 x 1
3 x 6 x 12mm



VTR235328 x 1
M3 x 20mm

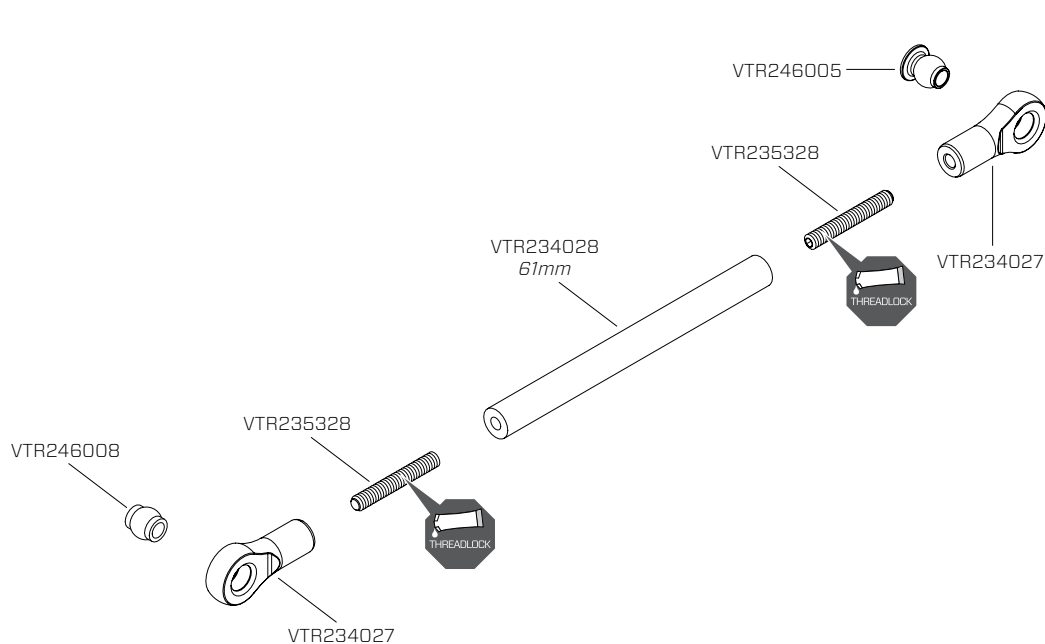


VTR235330 x 1
M3 x 30mm



FRONT UPPER LINK ASSEMBLY - WB1 (278mm) and WB2 (290mm)
MONTAGE QUERLENKERARM VORNE OBEN - WB1 (278mm) und WB2 (290mm)
ASSEMBLAGE DES TIRANTS SUPÉRIEURS AVANT - WB1 (278mm) et WB2 (290mm)
GRUPPO BRACCETTO SUPERIORE SOSPENSIONE ANTERIORE - WB1 (278mm) e WB2 (290mm)

F-3a



VTR235328 x 2
M3 x 20mm

F-4

REAR LOWER LINK ASSEMBLY - WB4 (314mm) MONTAGE QUERLENKERARM HINTEN UNTEN - WB4 (314mm) ASSEMBLAGE DES TIRANTS INFÉRIEURS ARRIÈRE - WB4 (314mm) GRUPPO BRACCETTO INFERIORE SOSPENSIONE POSTERIORE - WB4 (314mm)

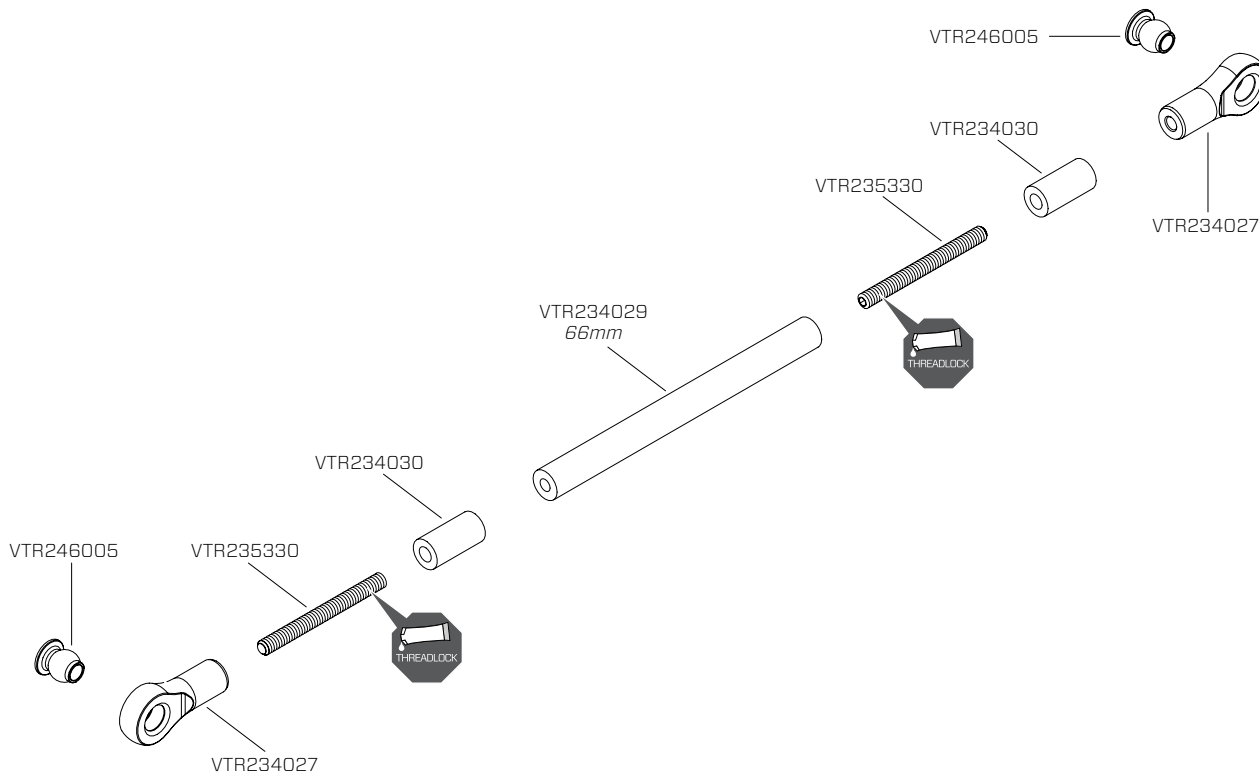
x2



VTR234030 x 2
3 x 6 x 12mm

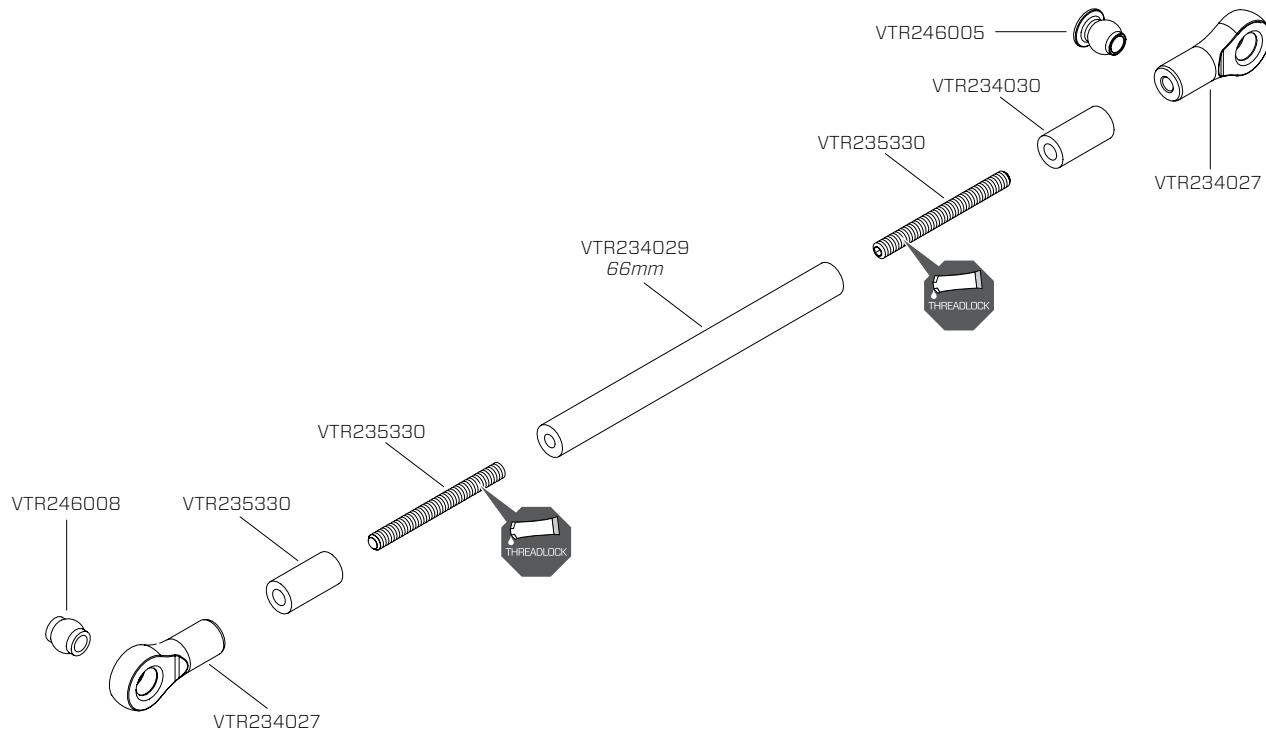


VTR235330 x 2
M3 x 30mm



REAR UPPER LINK ASSEMBLY - WB4 (314mm)
MONTAGE QUERLENKERARM HINTEN OBEN - WB4 (314mm)
ASSEMBLAGE DES TIRANTS SUPÉRIEURS ARRIÈRE - WB4 (314mm)
GRUPPO BRACCETTO SUPERIORE SOSPENSIONE POSTERIORE - WB4 (314mm)

F-4a



x2



VTR234030 x 2
3 x 6 x 12mm



VTR235330 x 2
M3 x 30mm

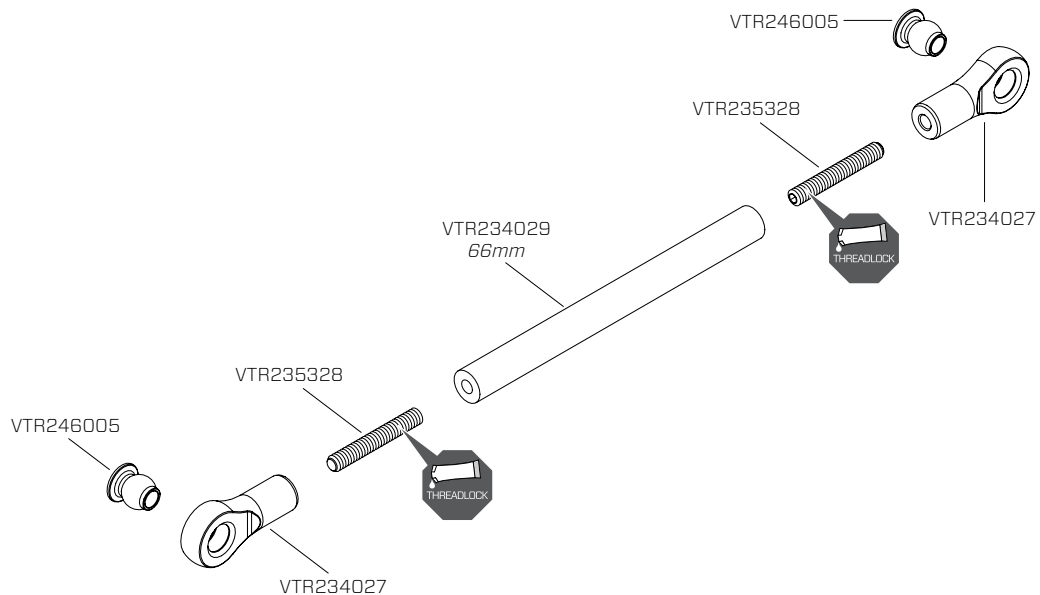
F-4b

REAR LOWER LINK ASSEMBLY - WB1 (278mm)
MONTAGE QUERLENKERARM HINTEN UNTEN - WB1 (278mm)
ASSEMBLAGE DES TIRANTS INFÉRIEURS ARRIÈRE - WB1 (278mm)
GRUPPO BRACCETTO INFERIORE SOSPENSIONE POSTERIORE - WB1 (278mm)



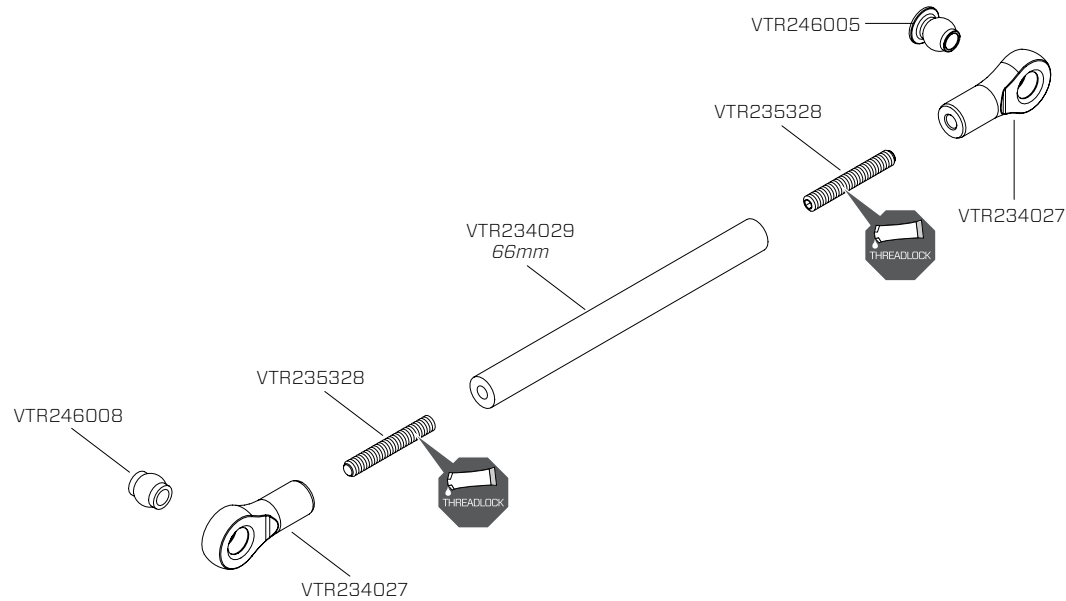
VTR235328 x 2
M3 x 20mm

x2



REAR UPPER LINK ASSEMBLY - WB1 (278mm)
MONTAGE QUERLENKERARM HINTEN UNTEN - WB1 (278mm)
ASSEMBLAGE DES TIRANTS SUPÉRIEURS ARRIÈRE - WB1 (278mm)
GRUPPO BRACCETTO SUPERIORE SOSPENSIONE POSTERIORE - WB1 (278mm)

F-4c



x2



VTR235328 x 2
M3 x 20mm

F-4d

REAR LOWER LINK ASSEMBLY - WB2 (290mm) and WB3 (302mm)
MONTAGE QUERLENKERARM HINTEN UNTEN - WB2 (290mm) und WB3 (302mm)
ASSEMBLAGE DES TIRANTS INFÉRIEURS ARRIÈRE - WB2 (290mm) et WB3 (302mm)
GRUPPO BRACCETTO INFERIORE SOSPENSIONE POSTERIORE - WB2 (290mm) e WB3 (302mm)

x2



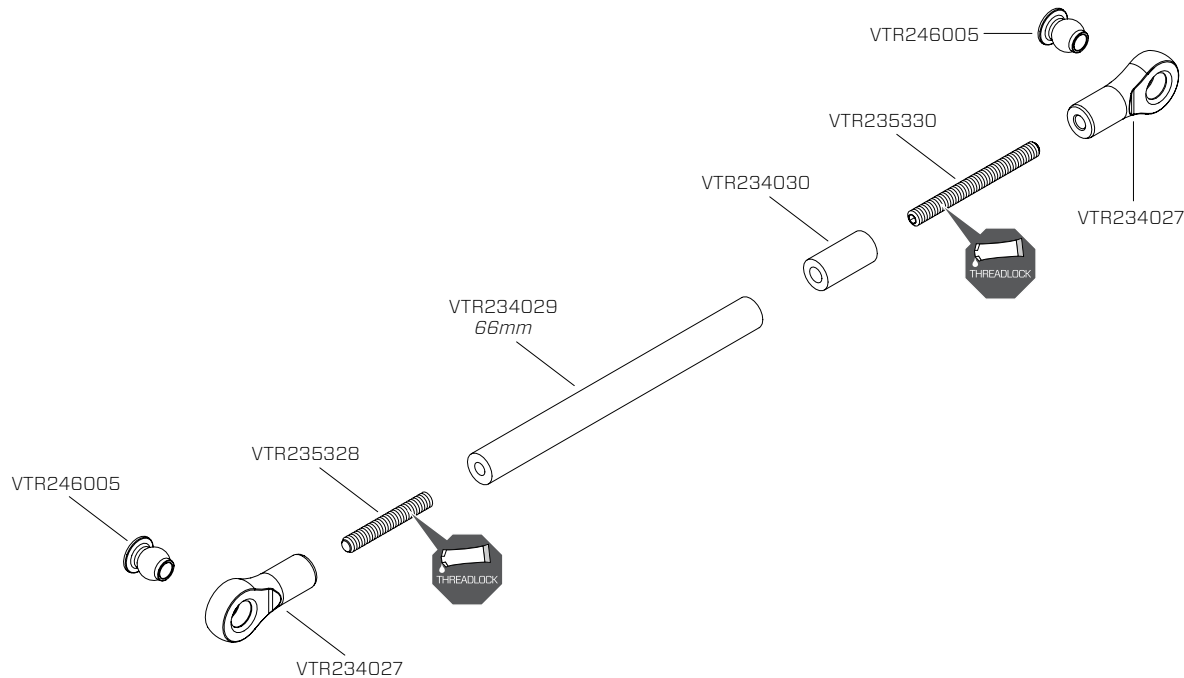
VTR234030 x 1
3 x 6 x 12mm



VTR235328 x 1
M3 x 20mm

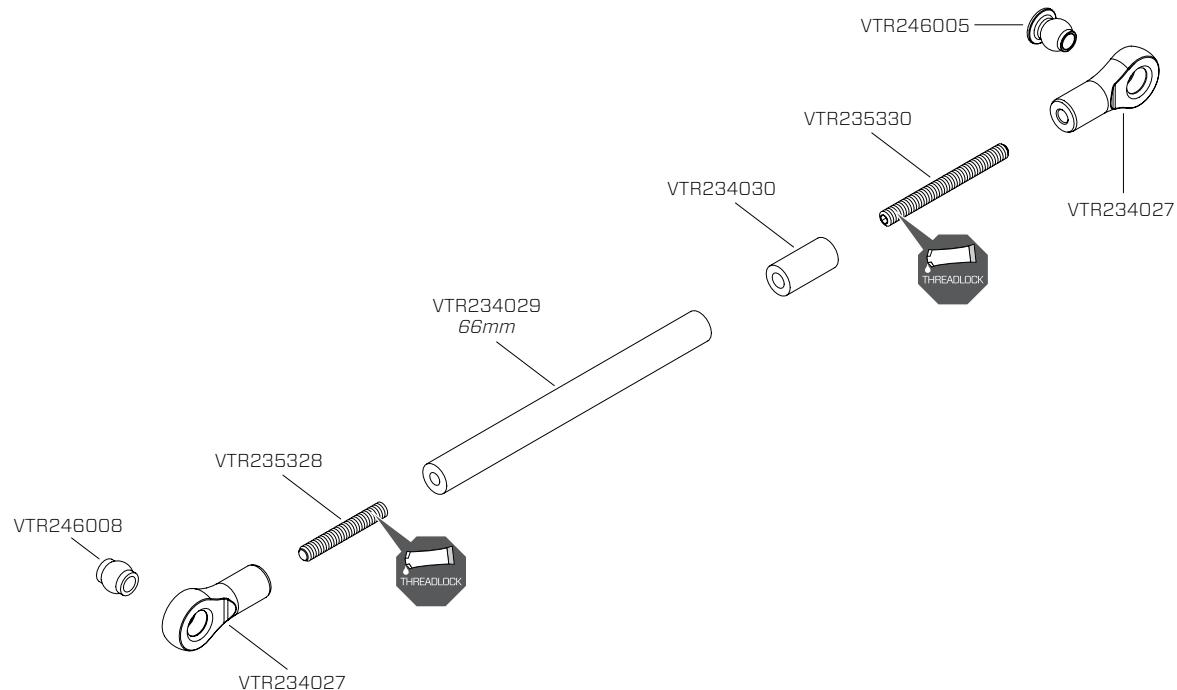


VTR235330 x 1
M3 x 30mm



REAR UPPER LINK ASSEMBLY - WB2 (290mm) and WB3 (302mm)
MONTAGE QUERLENKERARM HINTEN OBEN - WB2 (290mm) und WB3 (302mm)
ASSEMBLAGE DES TIRANTS SUPÉRIEURS ARRIÈRE - WB2 (290mm) et WB3 (302mm)
GRUPPO BRACCETTO SUPERIORE SOSPENSIONE POSTERIORE - WB2 (290mm) e WB3 (302mm)

F-4e



x2



VTR234030 x 1
3 x 6 x 12mm



VTR235328 x 1
M3 x 20mm



VTR235330 x 1
M3 x 30mm

F-5

FRONT SHOCK AND LINK INSTALLATION EINBAU STOSSDÄMPFER UND ACHSTRÄGER VORNE INSTALLATION DES AMORTISSEURS ET DES TIRANTS AVANT INSTALLAZIONE BRACCETTI E AMMORTIZZATORE ANTERIORE



VTR235035 x 1
M3 x 30mm



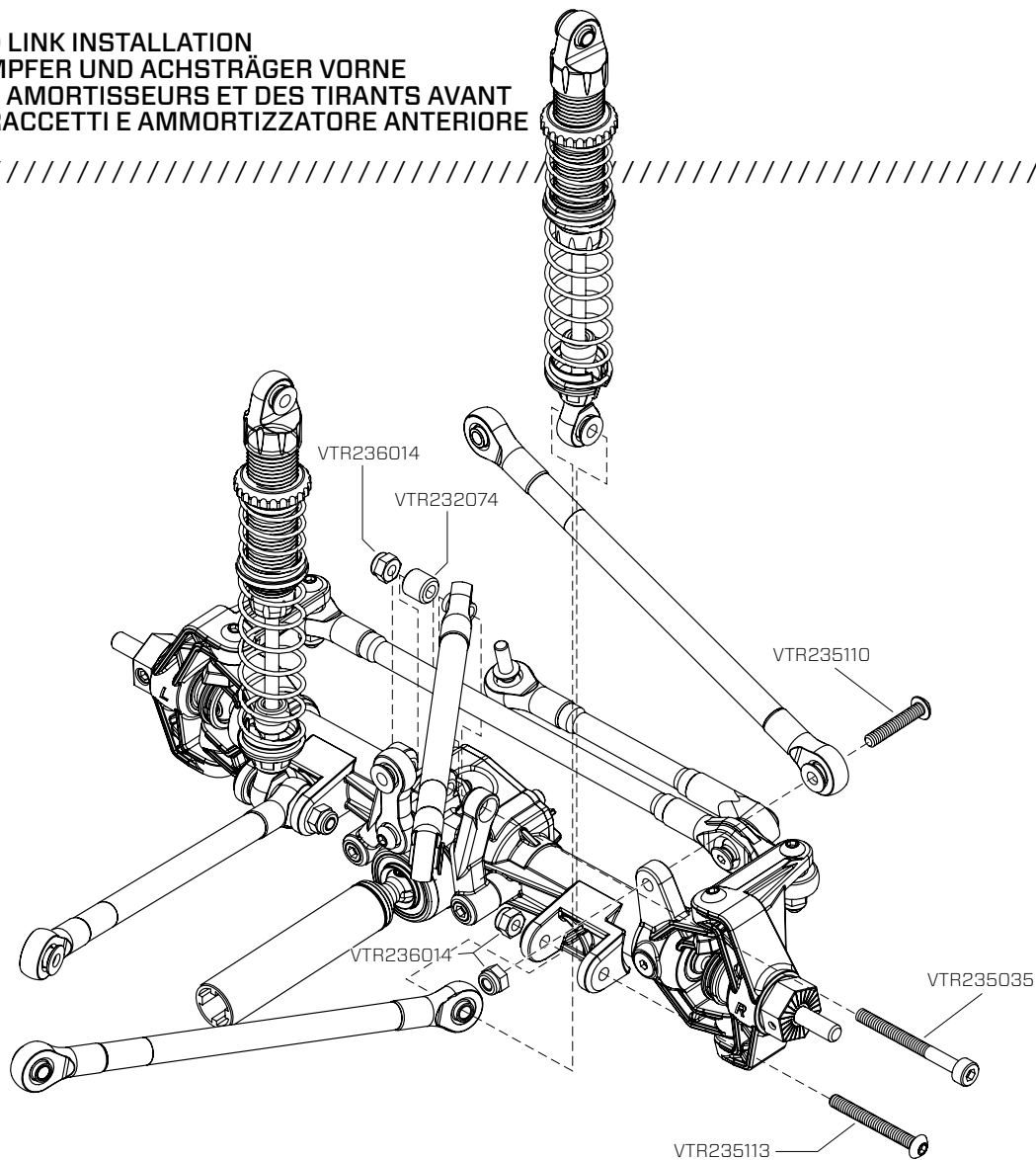
VTR235110 x 1
M3 x 16mm



VTR235113 x 2
M3 x 25mm

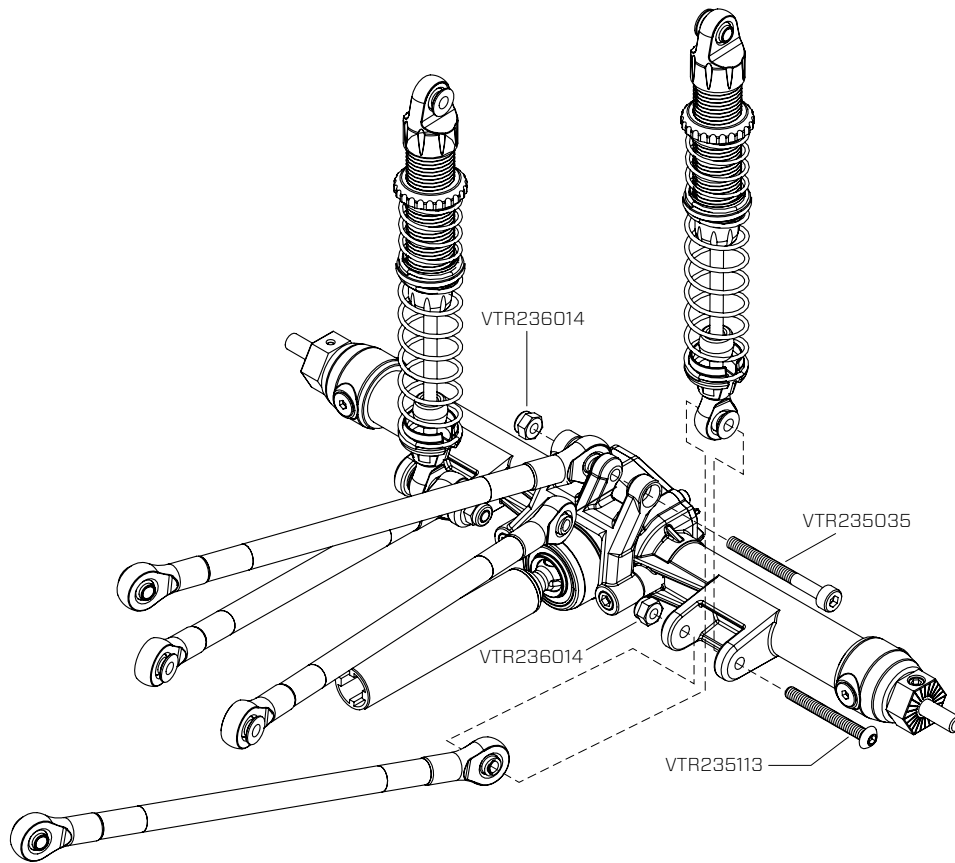


VTR236014 x 4
M3



REAR SHOCK AND LINK INSTALLATION
EINBAU STOSSDÄMPFER UND ACHSTRÄGER HINTEN
INSTALLATION DES AMORTISSEURS ET DES TIRANTS ARRIÈRE
INSTALLAZIONE BRACCETTI E AMMORTIZZATORE POSTERIORE

F-6



VTR235035 x 1
M3 x 30mm



VTR235113 x 2
M3 x 25mm



VTR236014 x 3
M3

F-7

FRONT SUSPENSION INSTALLATION EINBAU AUFHÄNGUNG VORNE INSTALLATION DU PONT AVANT INSTALLAZIONE SOSPENSIONE ANTERIORE



VTR235110 x 2
M3 x 16mm



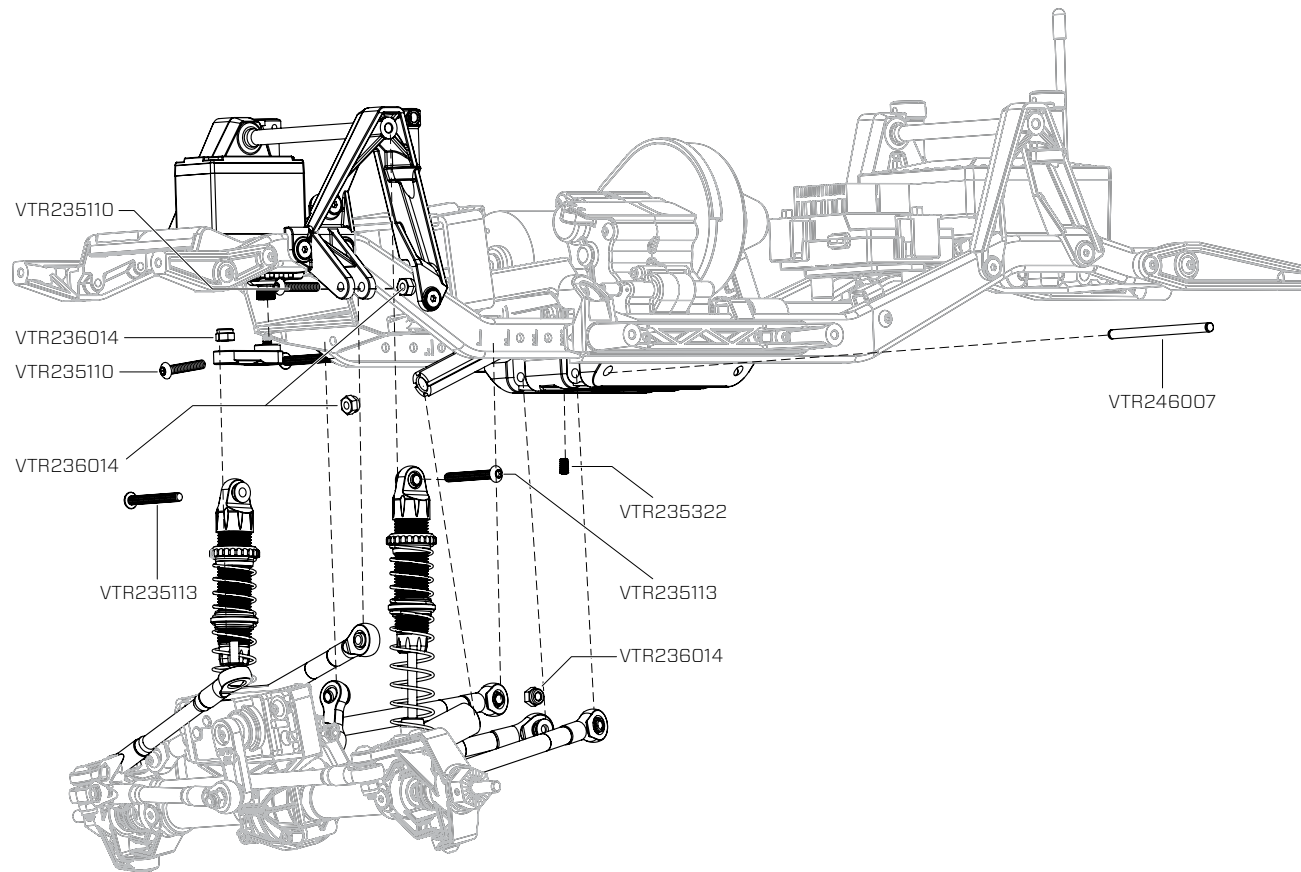
VTR235113 x 2
M3 x 25mm



VTR235322 x 1
M3 x 5mm

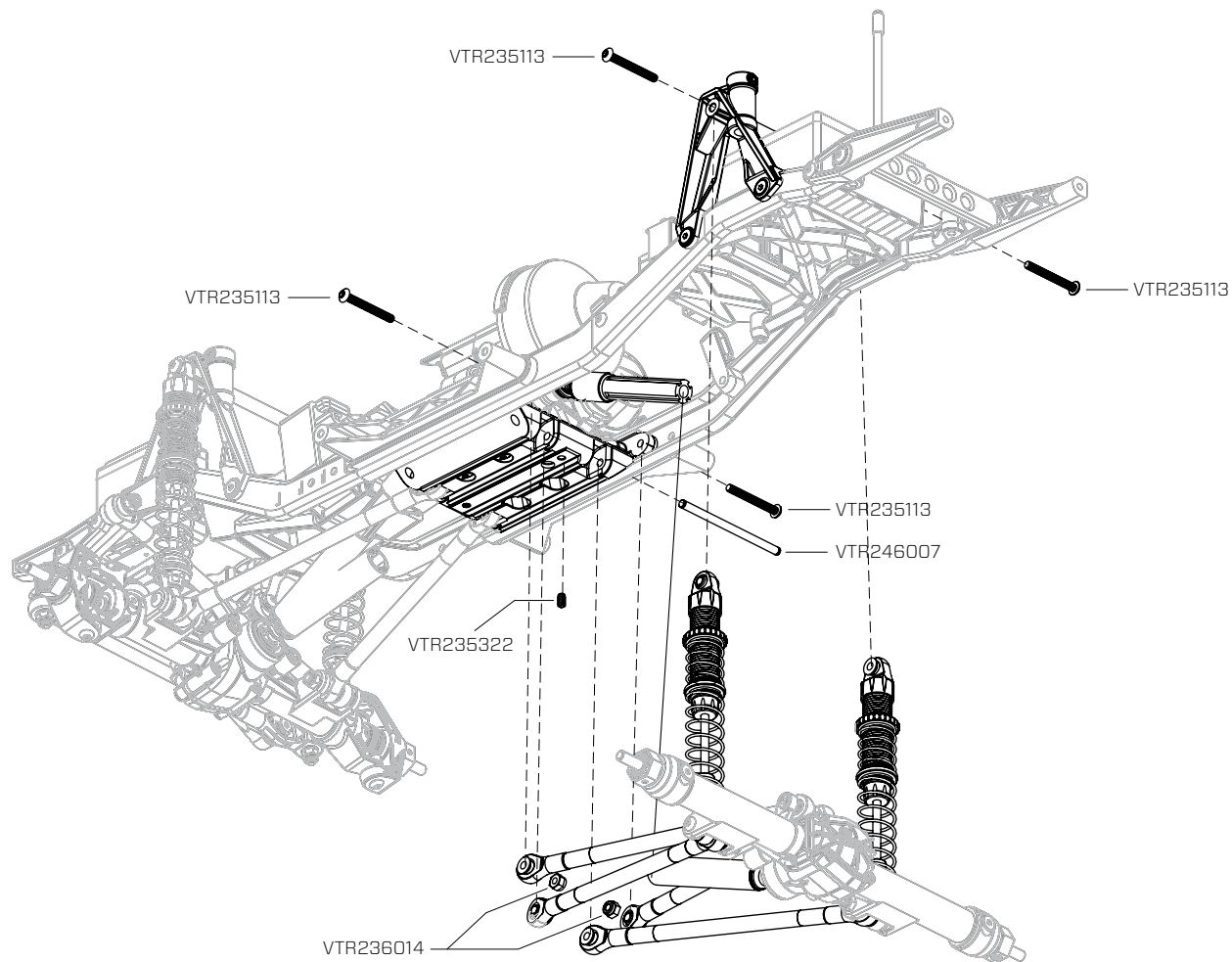


VTR236014 x 4
M3



REAR SUSPENSION INSTALLATION
MONTAGE AUFHÄNGUNG HINTEN
INSTALLATION DU PONT ARRIÈRE
INSTALLAZIONE SOSPENSIONE POSTERIORE

F-8



VTR235113 x 4
M3 x 25mm



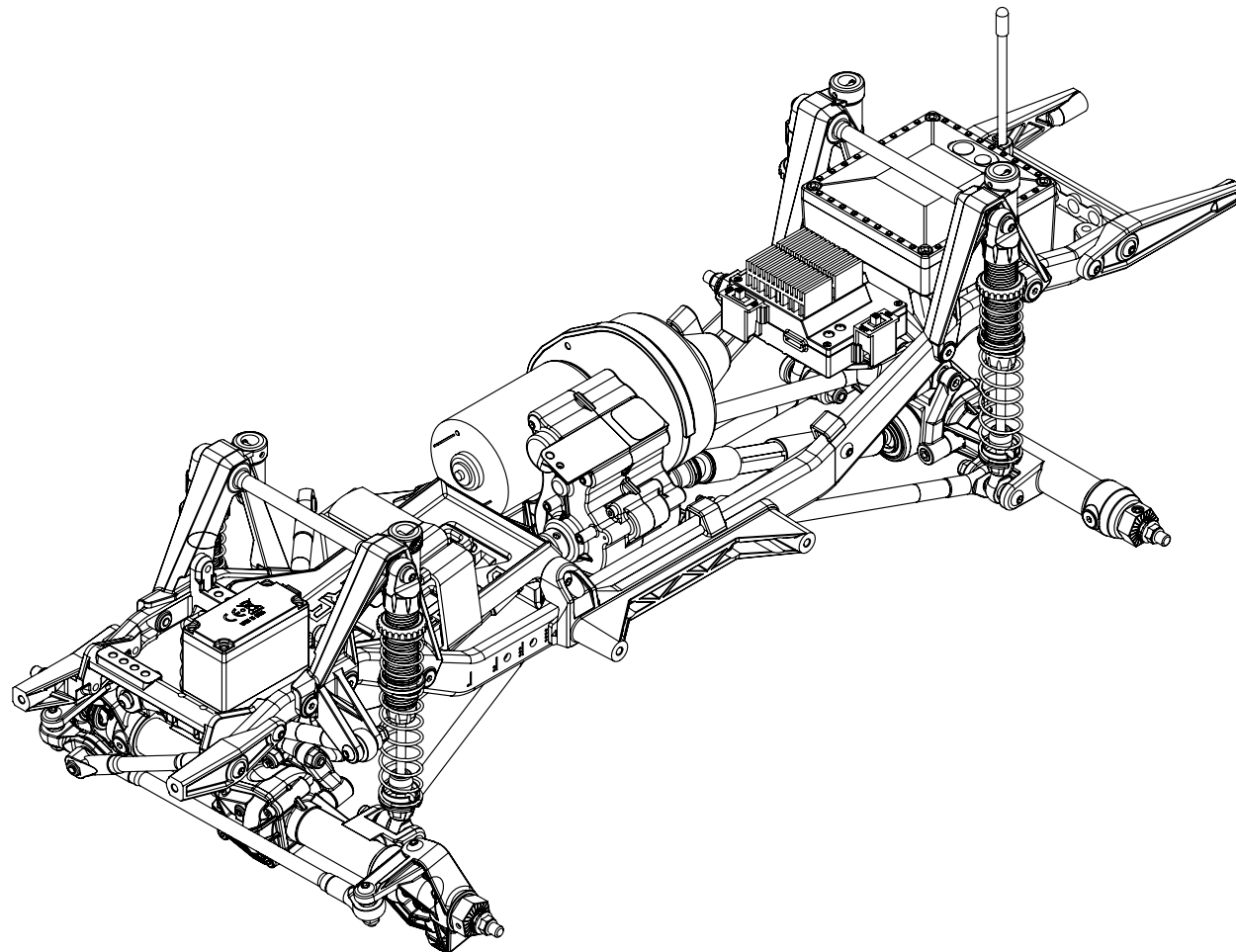
VTR235322 x 1
M3 x 5mm



VTR236014 x 2
M3

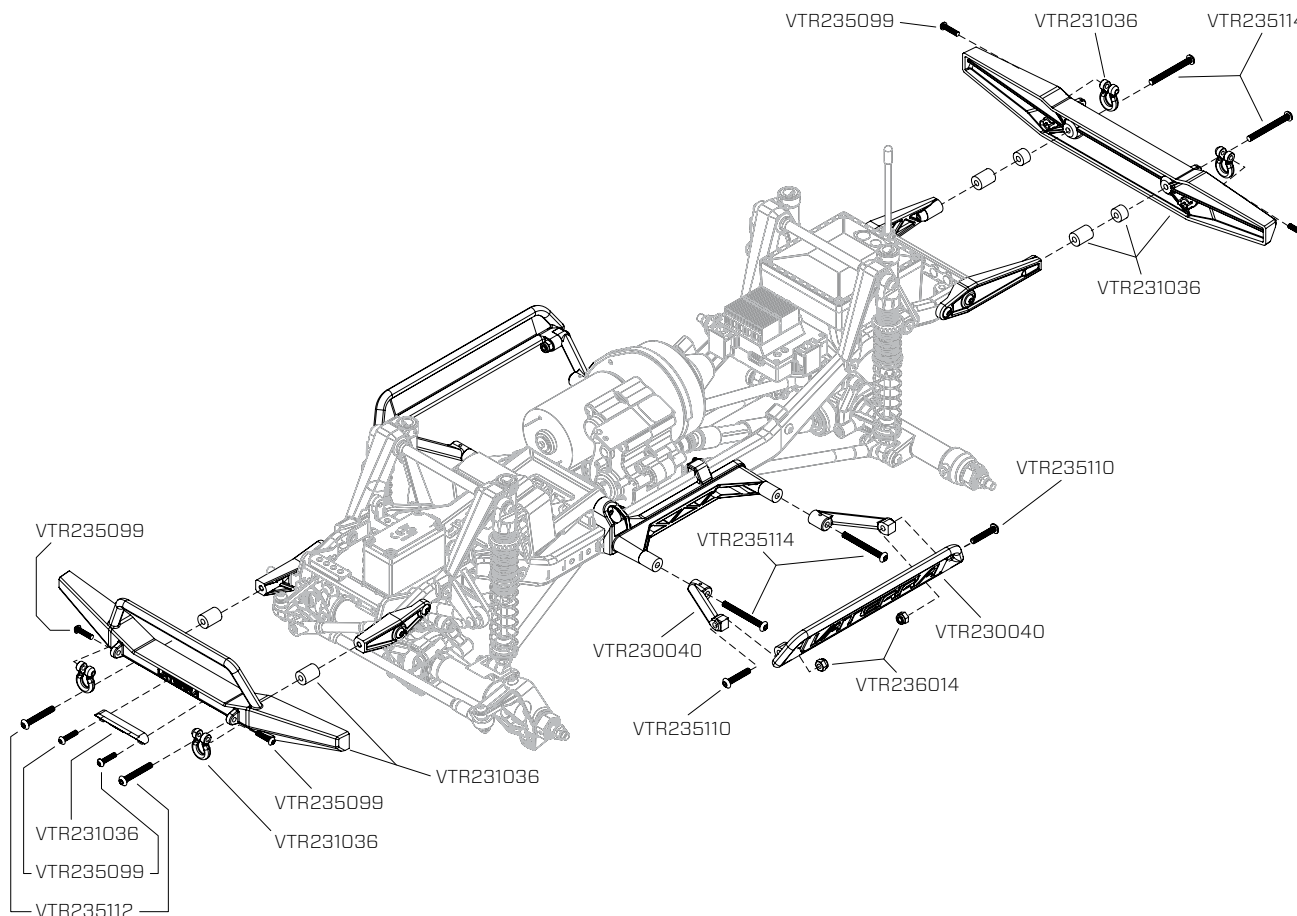
F-9

COMPLETE CHASSIS ASSEMBLY
CHASSIS KOMPLETT
CHÂSSIS TERMINÉ
ASSEMBLAGGIO TELAIO COMPLETO



SIDE BARS, FRONT AND REAR BUMPER INSTALLATION
MONTAGE STOSSFÄNGER VORNE UND HINTEN, SEITENSCHUTZ
INSTALLATION DES PROTECTIONS LATÉRALES ET DES PARE-CHOCS AVANT ET ARRIÈRE
INSTALLAZIONE BARRE LATERALI, PARAURTI ANTERIORE E POSTERIORE

G-1



VTR235099 x 6
M2.5 x 10mm



VTR235110 x 4
M3 x 16mm



VTR235112 x 2
M3 x 20mm



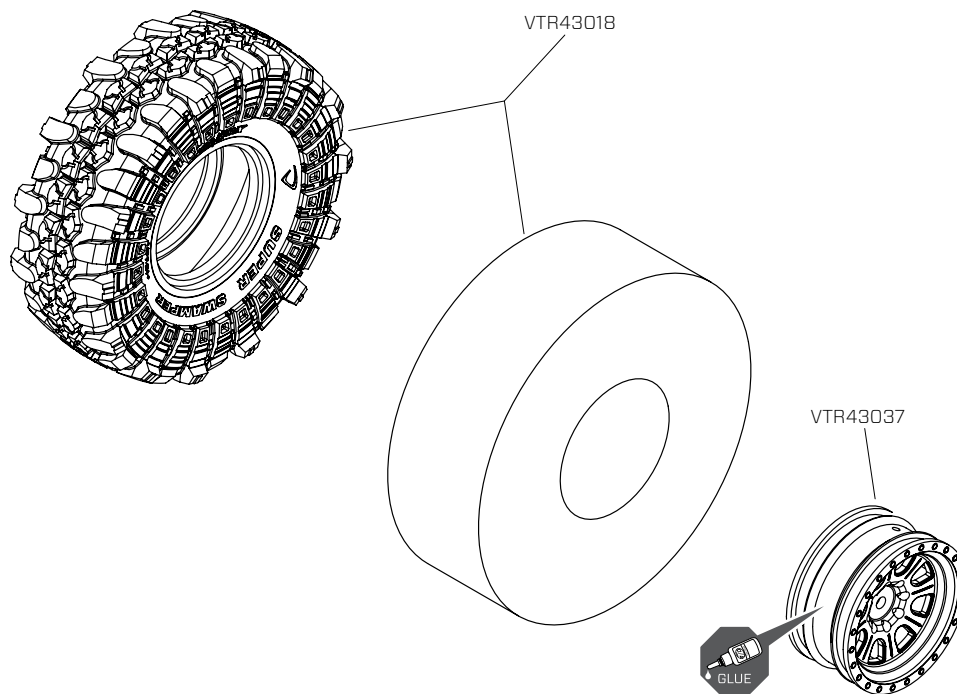
VTR235114 x 6
M3 x 30mm



VTR236014 x 4
M3

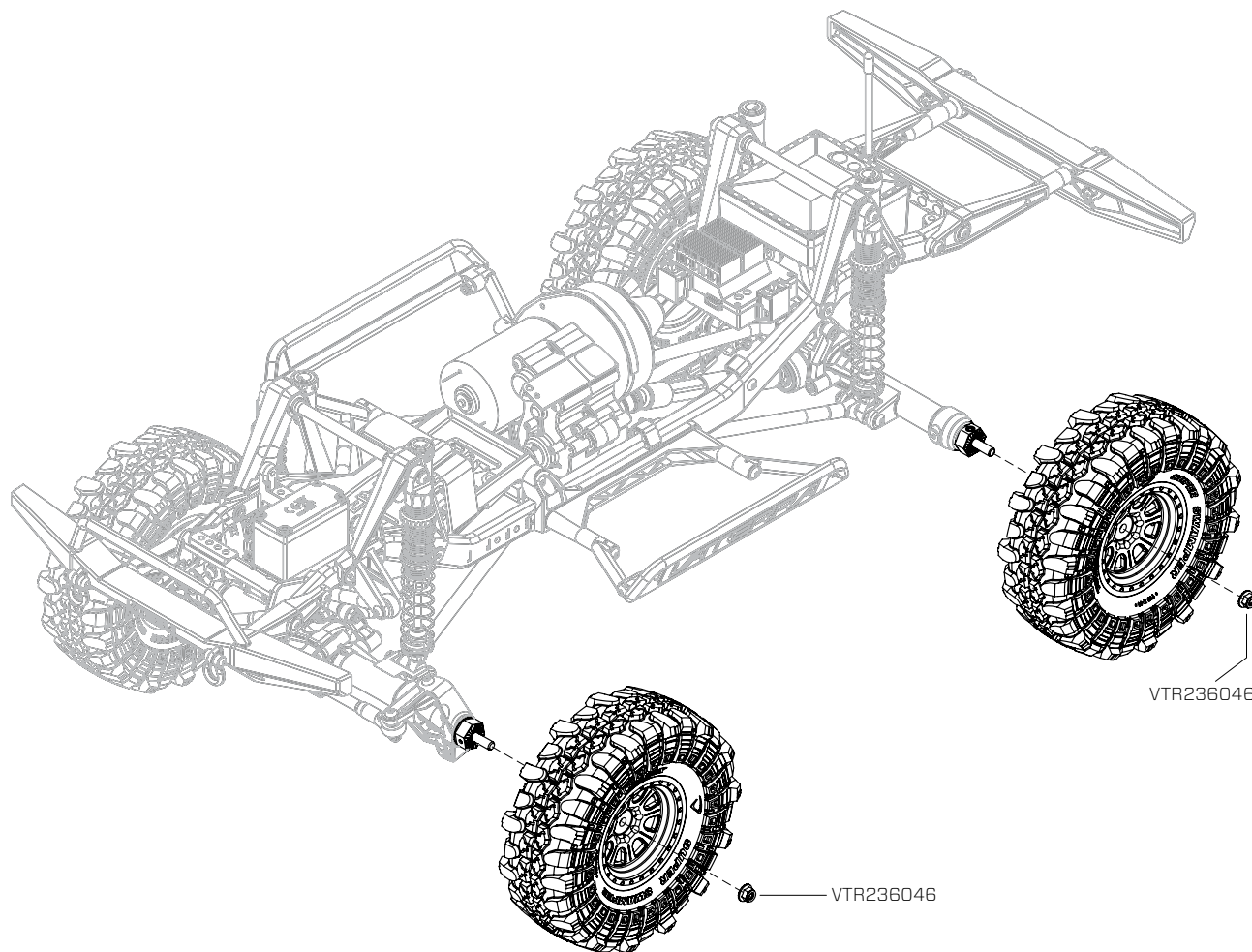
G-2

WHEEL AND TIRE ASSEMBLY MONTAGE FELGEN UND REIFEN MONTAGE DU PNEU SUR LA JANTE ASSEMBLAGGIO CERCHI E GOMME



WHEEL AND TIRE INSTALLATION
RADMONTAGE
INSTALLATION DES ROUES
INSTALLAZIONE CERCHI E GOMME

G-3



VTR236046 x 4
M4

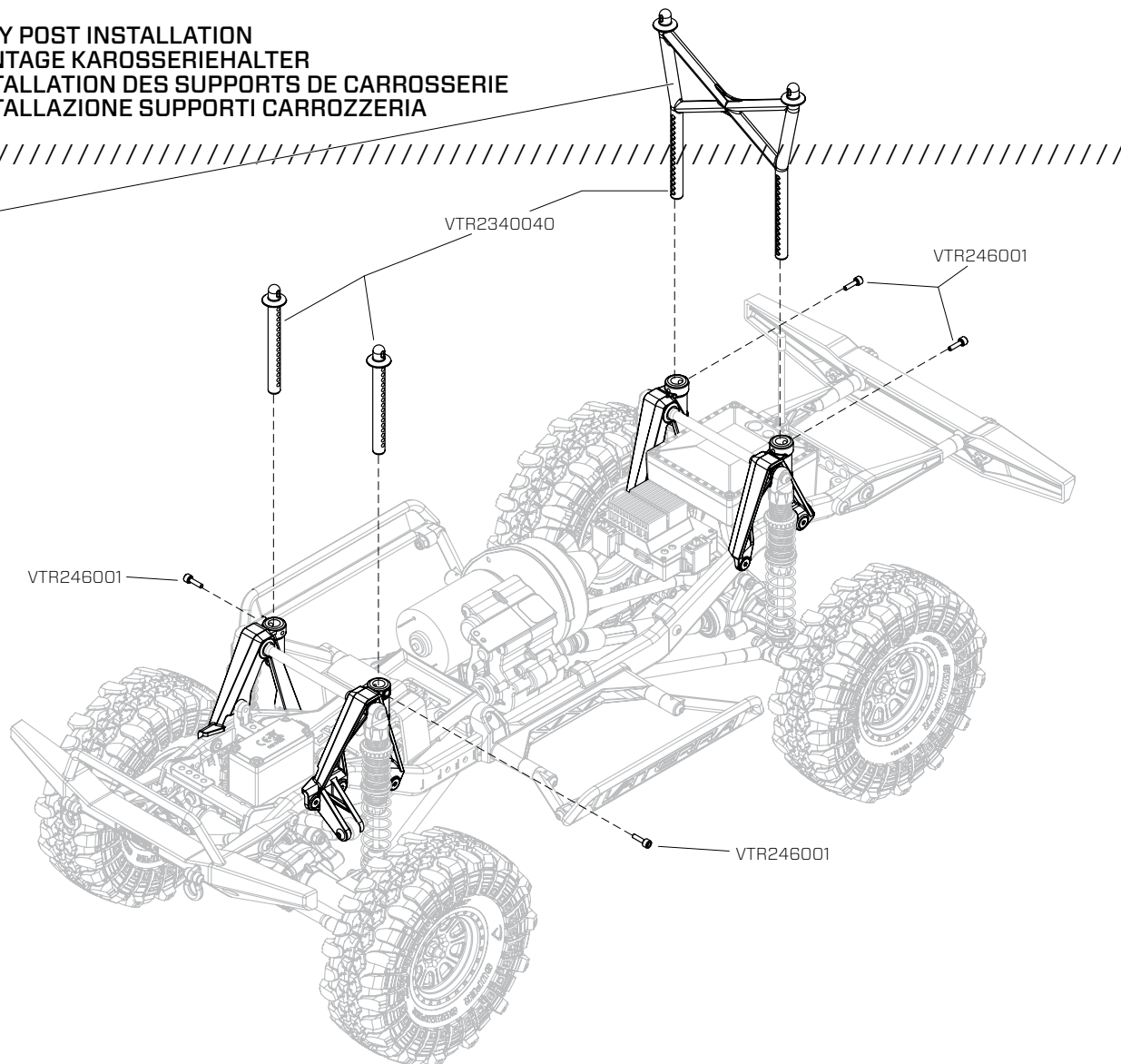
VTR236046

VTR236046

G-4

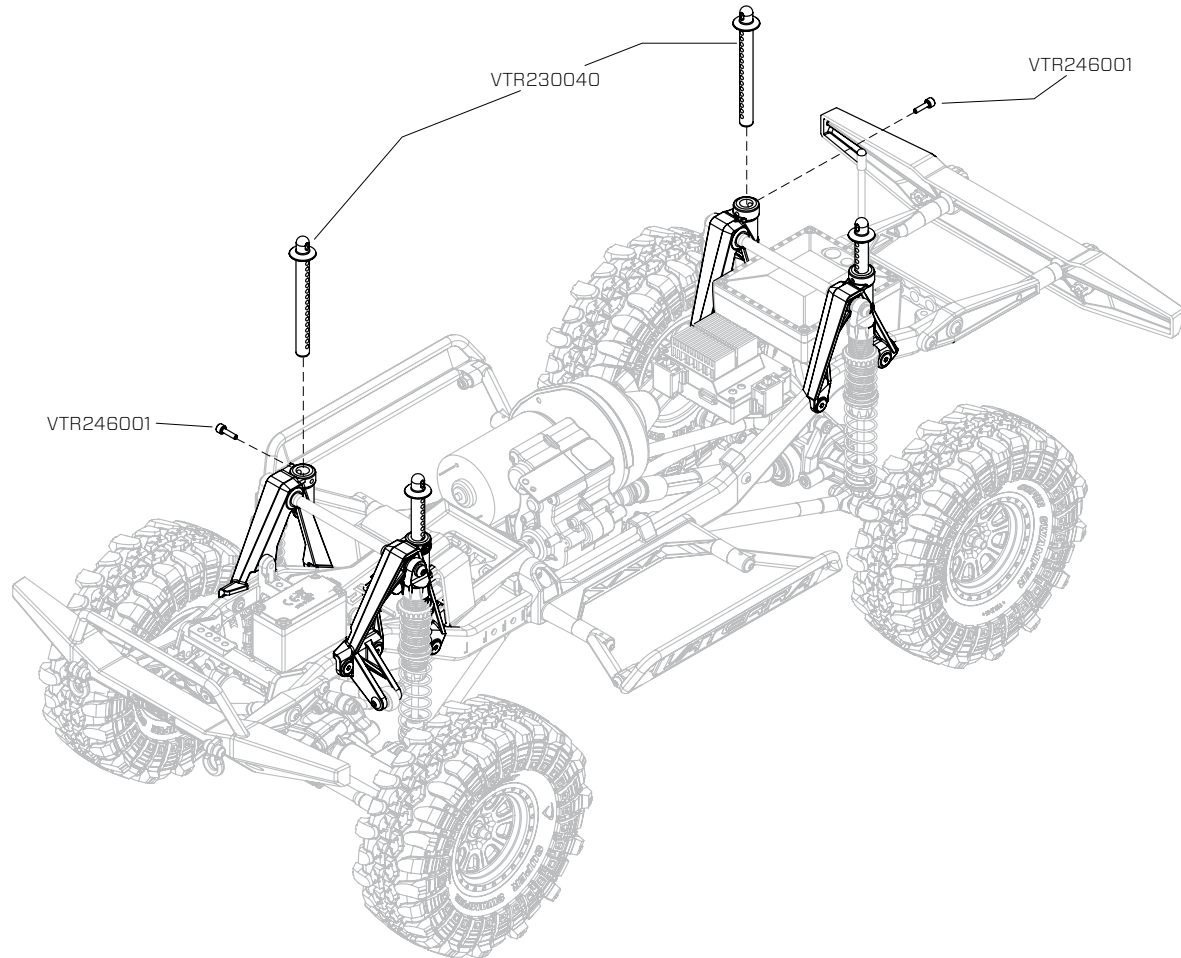
BODY POST INSTALLATION MONTAGE KAROSSERIEHALTER INSTALLATION DES SUPPORTS DE CARROSSERIE INSTALLAZIONE SUPPORTI CARROZZERIA

- EN** Body Post used with the included Chevrolet K5 Blazer Body.
- DE** Die Karosseriehalter befinden sich im Lieferumfang der Chevrolet K5 Blazer Karosserie.
- FR** Supports de carrosserie à utiliser avec la carrosserie Chevrolet Blazer K5 incluse.
- IT** Supporti usati con la carrozzeria Chevrolet K5 Blazer.



G-4a

OPTIONAL REAR BODY POST INSTALLATION
OPTIONALER KAROSSETRÄGEREINBAU HINTEN
INSTALLATION DES SUPPORTS DE CARROSSERIE ARRIÈRE OPTIONNELS
INSTALLAZIONE SUPPORTI POSTERIORI CARROZZERIA, OPZIONALI



G-5

HEADLIGHTS AND GRILLE INSTALLATION EINBAU SCHEINWERFER UND FRONTGRILL INSTALLATION DES PHARES ET DE LA CALANDRE INSTALLAZIONE GRIGLIA E FARI

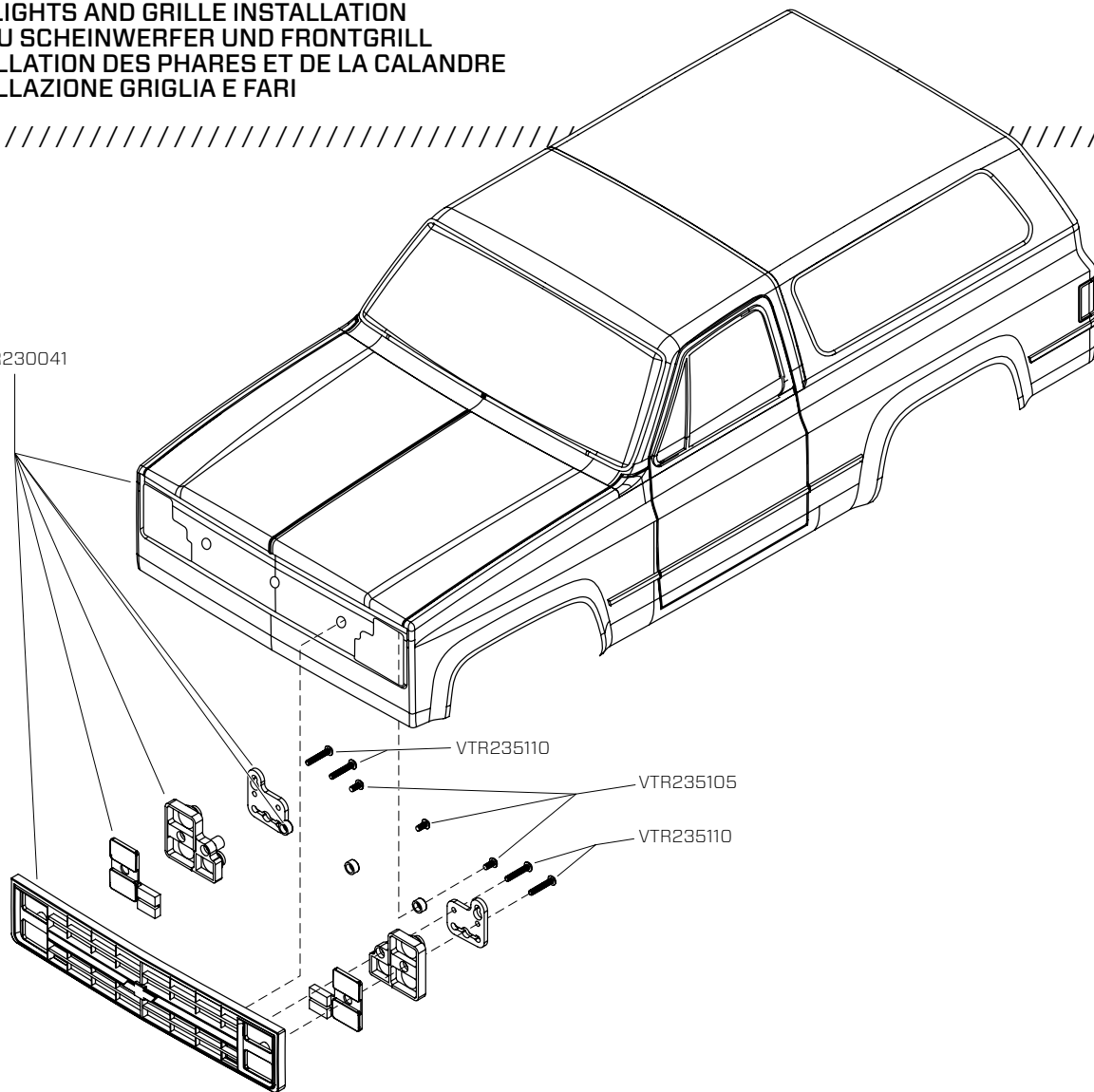


VTR235105 x 3
M3 x 6mm



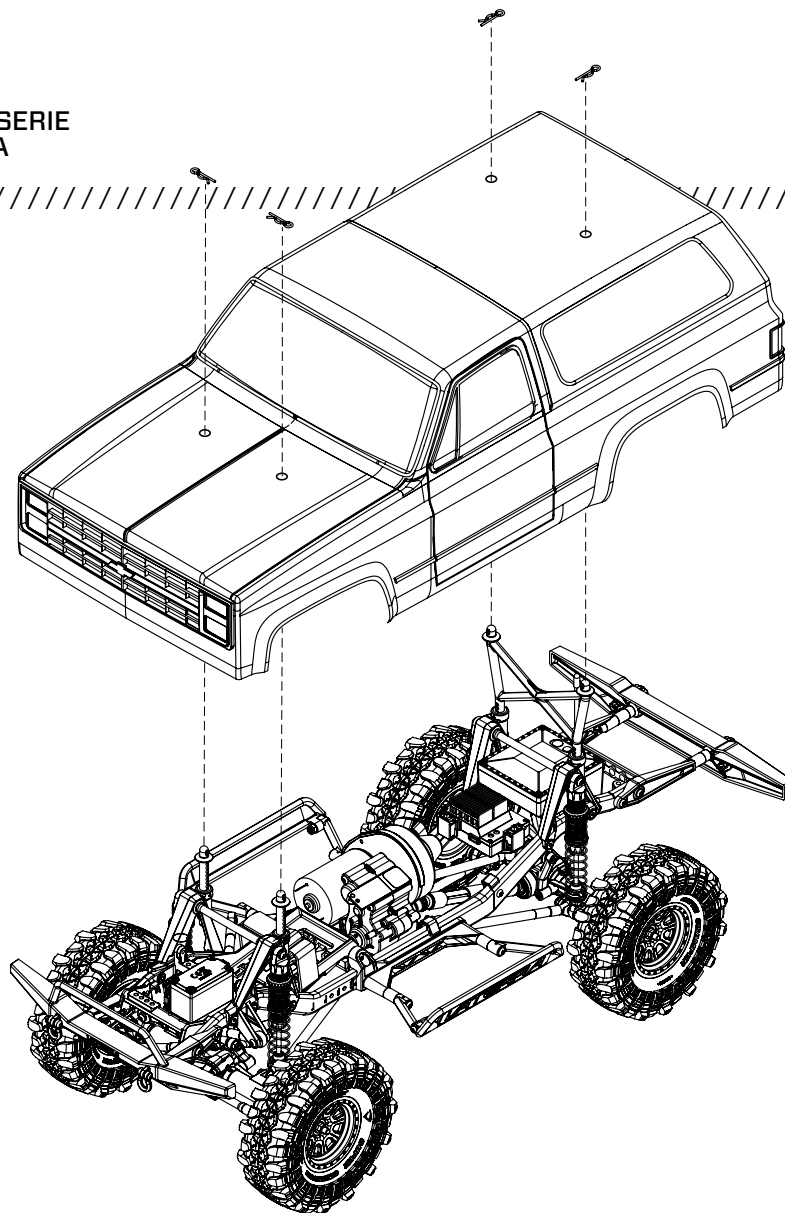
VTR235110 x 4
M3 x 16mm

VTR230041



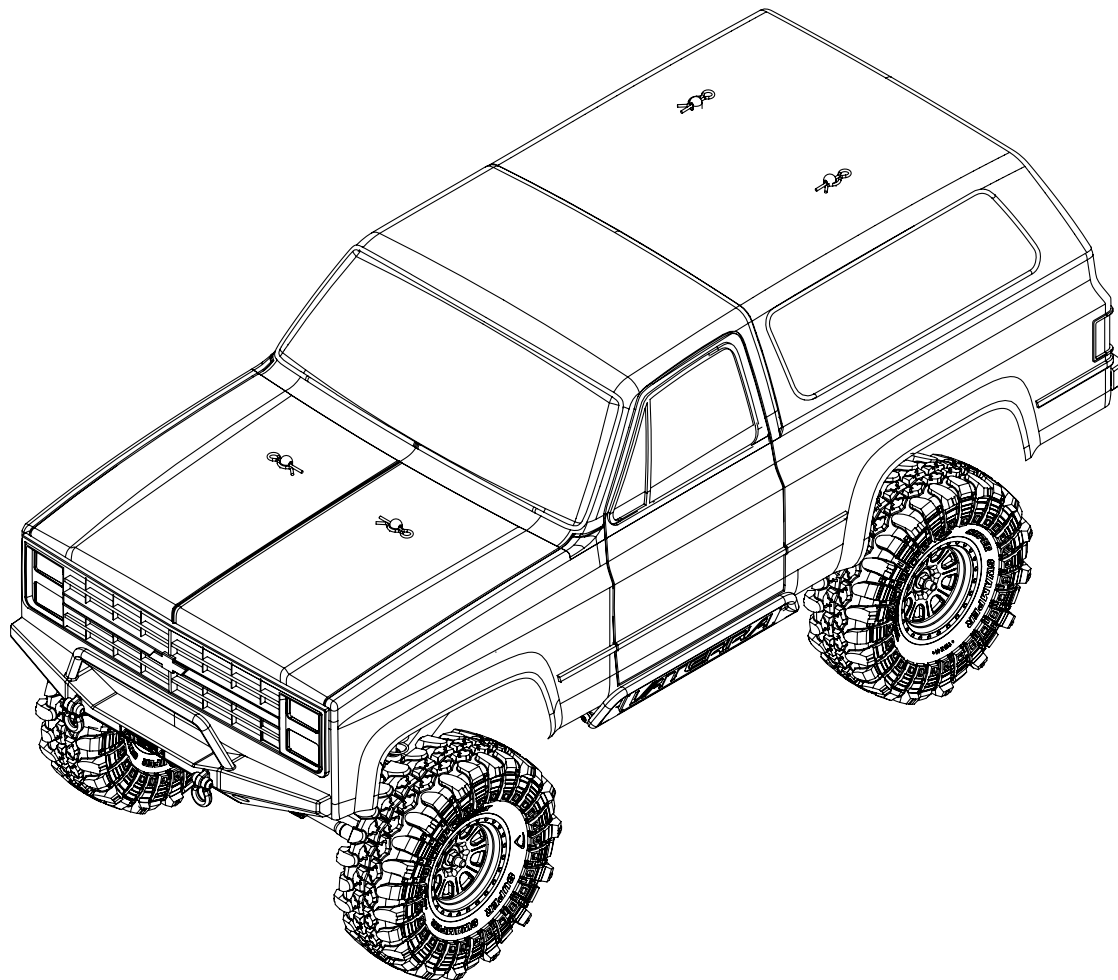
BODY INSTALLATION
MONTAGE KAROSSERIE
INSTALLATION DE LA CARROSSERIE
INSTALLAZIONE CARROZZERIA

G-6



G-7

COMPLETE VEHICLE
FAHRZEUG FERTIG GESTELLT
VÉHICULE ASSEMBLÉ
VEICOLO COMPLETO



LIMITED WARRANTY

WHAT THIS WARRANTY COVERS

Horizon Hobby, LLC (Horizon) warrants to the original purchaser that the product purchased (the "Product") will be free from defects in materials and workmanship at the date of purchase.

WHAT IS NOT COVERED

This warranty is not transferable and does not cover (i) cosmetic damage, (ii) damage due to acts of God, accident, misuse, abuse, negligence, commercial use, or due to improper use, installation, operation or maintenance, (iii) modification of or to any part of the Product, (iv) attempted service by anyone other than a Horizon Hobby authorized service center, (v) Product not purchased from an authorized Horizon dealer, or (vi) Product not compliant with applicable technical regulations.

OTHER THAN THE EXPRESS WARRANTY ABOVE, HORIZON MAKES NO OTHER WARRANTY OR REPRESENTATION, AND HEREBY DISCLAIMS ANY AND ALL IMPLIED WARRANTIES, INCLUDING, WITHOUT LIMITATION, THE IMPLIED WARRANTIES OF NON-INFRINGEMENT, MERCHANTABILITY AND FITNESS FOR A PARTICULAR PURPOSE. THE PURCHASER ACKNOWLEDGES THAT THEY ALONE HAVE DETERMINED THAT THE PRODUCT WILL SUITABLY MEET THE REQUIREMENTS OF THE PURCHASER'S INTENDED USE.

PURCHASER'S REMEDY

Horizon's sole obligation and purchaser's sole and exclusive remedy shall be that Horizon will, at its option, either (i) service, or (ii) replace, any Product determined by Horizon to be defective. Horizon reserves the right to inspect any and all Product(s) involved in a warranty claim. Service or replacement decisions are at the sole discretion of Horizon. Proof of purchase is required for all warranty claims. SERVICE OR REPLACEMENT AS PROVIDED UNDER THIS WARRANTY IS THE PURCHASER'S SOLE AND EXCLUSIVE REMEDY.

LIMITATION OF LIABILITY

HORIZON SHALL NOT BE LIABLE FOR SPECIAL, INDIRECT, INCIDENTAL OR CONSEQUENTIAL DAMAGES, LOSS OF PROFITS OR PRODUCTION OR COMMERCIAL LOSS IN ANY WAY, REGARDLESS OF WHETHER SUCH CLAIM IS BASED IN CONTRACT, WARRANTY, TORT, NEGLIGENCE, STRICT LIABILITY OR ANY OTHER THEORY OF LIABILITY, EVEN IF HORIZON HAS BEEN ADVISED OF THE POSSIBILITY OF SUCH DAMAGES. Further, in no event shall the liability of Horizon exceed the individual price of the Product on which liability is asserted. As Horizon has no control over use, setup, final assembly, modification or misuse, no liability shall be assumed nor accepted for any resulting damage or

injury. By the act of use, setup or assembly, the user accepts all resulting liability. If you as the purchaser or user are not prepared to accept the liability associated with the use of the Product, purchaser is advised to return the Product immediately in new and unused condition to the place of purchase.

LAW

These terms are governed by Illinois law (without regard to conflict of law principals). This warranty gives you specific legal rights, and you may also have other rights which vary from state to state. Horizon reserves the right to change or modify this warranty at any time without notice.

WARRANTY SERVICES

QUESTIONS, ASSISTANCE, AND SERVICES

Your local hobby store and/or place of purchase cannot provide warranty support or service. Once assembly, setup or use of the Product has been started, you must contact your local distributor or Horizon directly. This will enable Horizon to better answer your questions and service you in the event that you may need any assistance. For questions or assistance, please visit our website at www.horizonhobby.com, submit a Product Support Inquiry, or call the toll free telephone number referenced in the Warranty and Service Contact Information section to speak with a Product Support representative.

INSPECTION OR SERVICES

If this Product needs to be inspected or serviced and is compliant in the country you live and use the Product in, please use the Horizon Online Service Request submission process found on our website or call Horizon to obtain a Return Merchandise Authorization (RMA) number. Pack the Product securely using a shipping carton. Please note that original boxes may be included, but are not designed to withstand the rigors of shipping without additional protection. Ship via a carrier that provides tracking and insurance for lost or damaged parcels, as Horizon is not responsible for merchandise until it arrives and is accepted at our facility. An Online Service Request is available at http://www.horizonhobby.com/content/_service-center_render-service-center. If you do not have internet access, please contact Horizon Product Support to obtain a RMA number along with instructions for submitting your product for service. When calling Horizon, you will be asked to provide your complete name, street address, email address and phone number where you can be reached during business hours. When sending

product into Horizon, please include your RMA number, a list of the included items, and a brief summary of the problem. A copy of your original sales receipt must be included for warranty consideration. Be sure your name, address, and RMA number are clearly written on the outside of the shipping carton.

NOTICE: Do not ship Li-Po batteries to Horizon. If you have any issue with a LiPo battery, please contact the appropriate Horizon Product Support office.

WARRANTY REQUIREMENTS

For Warranty consideration, you must include your original sales receipt verifying the proof-of-purchase date. Provided warranty conditions have been met, your Product will be serviced or replaced free of charge. Service or replacement decisions are at the sole discretion of Horizon.

NON-WARRANTY SERVICE

Should your service not be covered by warranty, service will be completed and payment will be required without notification or estimate of the expense unless the expense exceeds 50% of the retail purchase cost. By submitting the item for service you are agreeing to payment of the service without notification. Service estimates are available upon request. You must include this request with your item submitted for service. Non-warranty service estimates will be billed a minimum of 1/2 hour of labor. In addition you will be billed for return freight. Horizon accepts money orders and cashier's checks, as well as Visa, MasterCard, American Express, and Discover cards. By submitting any item to Horizon for service, you are agreeing to Horizon's Terms and Conditions found on our website http://www.horizonhobby.com/content/_service-center_render-service-center.

ATTENTION: Horizon service is limited to Product compliant in the country of use and ownership. If received, a non-compliant Product will not be serviced. Further, the sender will be responsible for arranging return shipment of the un-serviced Product, through a carrier of the sender's choice and at the sender's expense. Horizon will hold non-compliant Product for a period of 60 days from notification, after which it will be discarded.

WARRANTY AND SERVICE CONTACT INFORMATION

COUNTRY OF PURCHASE	HORIZON HOBBY	CONTACT INFORMATION	ADDRESS
United States of America	Horizon Service Center (Repairs and Repair Requests)	servicecenter.horizonhobby.com/RequestForm/	4105 Fieldstone Rd Champaign, Illinois 61822 USA
	Horizon Product Support (Product Technical Assistance)	www.quickbase.com/db/bghj7ey8c?a=GenNewRecord 888-959-2306	
	Sales	sales@horizonhobby.com 888-959-2306	
United Kingdom	Service/Parts/Sales: Horizon Hobby Limited	sales@horizonhobby.co.uk +44 (0) 1279 641 097	Units 1-4 Ployters Rd Staple Tye Harlow, Essex CM18 7NS United Kingdom
Germany	Horizon Technischer Service	service@horizonhobby.de +49 (0) 4121 2655 100	Christian-Junge-Straße 1 25337 Elmshorn, Germany
	Sales: Horizon Hobby GmbH		
France	Horizon Hobby SAS	infofrance@horizonhobby.com +33 (0) 1 60 18 34 90	11 Rue Georges Charpak 77127 Lieusaint, France
China	Service/Parts/Sales: Horizon Hobby - China	info@horizonhobby.com.cn +86 (021) 5180 9868	Room 506 No. 97 Changshou Rd. Shanghai, China 200060

INSTRUCTIONS FOR DISPOSAL OF WEEE BY USERS IN THE EUROPEAN UNION

This product must not be disposed of with other waste. Instead, it is the user's responsibility to dispose of their waste equipment by handing it over to a designated collection point for the recycling of waste electrical and electronic equipment. The separate collection and recycling of your waste equipment at the time of disposal will help to conserve natural resources and ensure that it is recycled in a manner that protects human health and the environment. For more information about where you can drop off your waste equipment for recycling, please contact your local city office, your household waste disposal service or where you purchased the product.

GARANTIE UND SERVICE INFORMATIONEN

WARNUNG

Ein ferngesteuertes Modell ist kein Spielzeug. Es kann, wenn es falsch eingesetzt wird, zu erheblichen Verletzungen bei Lebewesen und Beschädigungen an Sachgütern führen. Betreiben Sie Ihr RC-Modell nur auf freien Plätzen und beachten Sie alle Hinweise der Bedienungsanleitung des Modells wie auch der Fernsteuerung.

GARANTIEZEITRAUM

Exklusive Garantie Horizon Hobby, LLC (Horizon) garantiert, dass das gekaufte Produkt frei von Material- und Montagefehlern ist. Der Garantiezeitraum entspricht den gesetzlichen Bestimmung des Landes, in dem das Produkt erworben wurde. In Deutschland beträgt der Garantiezeitraum 6 Monate und der Gewährleistungszeitraum 18 Monate nach dem Garantiezeitraum.

EINSCHRÄNKUNGEN DER GARANTIE

- (a) Die Garantie wird nur dem Erstkäufer (Käufer) gewährt und kann nicht übertragen werden. Der Anspruch des Käufers besteht in der Reparatur oder dem Tausch im Rahmen dieser Garantie. Die Garantie erstreckt sich ausschließlich auf Produkte, die bei einem autorisierten Horizon Händler erworben wurden. Verkäufe an dritte werden von dieser Garantie nicht gedeckt. Garantieansprüche werden nur angenommen, wenn ein gültiger Kaufnachweis erbracht wird. Horizon behält sich das Recht vor, diese Garantiebestimmungen ohne Ankündigung zu ändern oder modifizieren und widerruft dann bestehende Garantiebestimmungen.
- (b) Horizon übernimmt keine Garantie für die Verkaufbarkeit des Produktes, die Fähigkeiten und die Fitness des Verbrauchers für einen

bestimmten Einsatzzweck des Produktes. Der Käufer allein ist dafür verantwortlich, zu prüfen, ob das Produkt seinen Fähigkeiten und dem vorgesehenen Einsatzzweck entspricht.

- (c) Ansprüche des Käufers Es liegt ausschließlich im Ermessen von Horizon, ob das Produkt, bei dem ein Garantiefall festgestellt wurde, repariert oder ausgetauscht wird. Dies sind die exklusiven Ansprüche des Käufers, wenn ein Defekt festgestellt wird. Horizon behält sich vor, alle eingesetzten Komponenten zu prüfen, die in den Garantiefall einbezogen werden können. Die Entscheidung zur Reparatur oder zum Austausch liegt nur bei Horizon. Die Garantie schließt kosmetische Defekte oder Defekte, hervorgerufen durch höhere Gewalt, falsche Behandlung des Produktes, falscher Einsatz des Produktes, kommerziellen Einsatz oder Modifikationen irgendwelcher Art aus.

Die Garantie schließt Schäden, die durch falschen Einbau, falsche Handhabung, Unfälle, Betrieb, Service oder Reparaturversuche, die nicht von Horizon ausgeführt wurden aus. Rücksendungen durch den Käufer direkt an Horizon oder eine seiner Landesvertretung bedürfen der Schriftform.

SCHADENS BESCHRÄNKUNG

Horizon ist nicht für direkte oder indirekte Folgeschäden, Einkommensausfälle oder kommerzielle Verluste, die in irgendeinem Zusammenhang mit dem Produkt stehen verantwortlich, unabhängig ab ein Anspruch im Zusammenhang mit einem Vertrag, der Garantie oder der Gewährleistung erhoben werden. Horizon wird darüber hinaus keine Ansprüche aus einem Garantiefall akzeptieren, die über den individuellen Wert des Produktes hinaus gehen. Horizon hat keinen Einfluss auf den Einbau, die Verwendung oder die Wartung des Produktes oder etwaiger Produktkombinationen, die vom Käufer gewählt werden. Horizon übernimmt keine Garantie und akzeptiert keine Ansprüche für in der Folge auftretende Verletzungen oder Beschädigungen. Mit der Verwendung und dem Einbau des Produktes akzeptiert der Käufer alle aufgeführten Garantiebestimmungen ohne Einschränkungen und Vorbehalte.

Wenn Sie als Käufer nicht bereit sind, diese Bestimmungen im Zusammenhang mit der Benutzung des Produktes zu akzeptieren, werden Sie gebeten, das Produkt in unbenutztem Zustand in der Originalverpackung vollständig bei dem Verkäufer zurückzugeben.

SICHERHEITSHINWEISE

Dieses ist ein hochwertiges Hobby Produkt und kein Spielzeug. Es muss mit Vorsicht und Umsicht eingesetzt werden und erfordert einige mechanische wie auch mentale Fähigkeiten. Ein Versagen, das Produkt

sicher und umsichtig zu betreiben kann zu Verletzungen von Lebewesen und Sachbeschädigungen erheblichen Ausmaßes führen. Dieses Produkt ist nicht für den Gebrauch durch Kinder ohne die Aufsicht eines Erziehungsberechtigten vorgesehen. Die Anleitung enthält Sicherheitshinweise und Vorschriften sowie Hinweise für die Wartung und den Betrieb des Produktes. Es ist unabdingbar, diese Hinweise vor der ersten Inbetriebnahme zu lesen und zu verstehen. Nur so kann der falsche Umgang verhindert und Unfälle mit Verletzungen und Beschädigungen vermieden werden.

FRAGEN, HILFE UND REPARATUREN

Ihr lokaler Fachhändler und die Verkaufsstelle können eine Garantiebeurteilung ohne Rücksprache mit Horizon nicht durchführen. Dies gilt auch für Garantiereparaturen. Deshalb kontaktieren Sie in einem solchen Fall den Händler, der sich mit Horizon kurz schließen wird, um eine sachgerechte Entscheidung zu fällen, die Ihnen schnellst möglich hilft.

WARTUNG UND REPARATUR

Muss Ihr Produkt gewartet oder repariert werden, wenden Sie sich entweder an Ihren Fachhändler oder direkt an Horizon. Rücksendungen/Reparaturen werden nur mit einer von Horizon vergebenen RMA Nummer bearbeitet. Diese Nummer erhalten Sie oder ihr Fachhändler vom technischen Service. Mehr Informationen dazu erhalten Sie im Serviceportal unter www.horizonhobby.de oder telefonisch bei dem technischen Service von Horizon.

Packen Sie das Produkt sorgfältig ein. Beachten Sie, dass der Originalkarton in der Regel nicht ausreicht, um beim Versand nicht beschädigt zu werden. Verwenden Sie einen Paketdienstleister mit einer Tracking Funktion und Versicherung, da Horizon bis zur Annahme keine Verantwortung für den Versand des Produktes übernimmt. Bitte

legen Sie dem Produkt einen Kaufbeleg bei, sowie eine ausführliche Fehlerbeschreibung und eine Liste aller eingesendeten Einzelkomponenten. Weiterhin benötigen wir die vollständige Adresse, eine Telefonnummer für Rückfragen, sowie eine Email Adresse.

GARANTIE UND REPARATUREN

Garantieanfragen werden nur bearbeitet, wenn ein Originalkaufbeleg von einem autorisierten Fachhändler beiliegt, aus dem der Käufer und das Kaufdatum hervorgeht. Sollte sich ein Garantiefall bestätigen wird das Produkt repariert oder ersetzt. Diese Entscheidung obliegt einzig Horizon Hobby.

KOSTENPFLICHTIGE REPARATUREN

Liegt eine kostenpflichtige Reparatur vor, erstellen wir einen Kostenvoranschlag, den wir Ihrem Händler übermitteln. Die Reparatur wird erst vorgenommen, wenn wir die Freigabe des Händlers erhalten. Der Preis für die Reparatur ist bei Ihrem Händler zu entrichten. Bei kostenpflichtigen Reparaturen werden mindestens 30 Minuten Werkstattzeit und die Rückversandkosten in Rechnung gestellt. Sollten wir nach 90 Tagen keine Einverständniserklärung zur Reparatur vorliegen haben, behalten wir uns vor, das Produkt zu vernichten oder anderweitig zu verwerten.



ACHTUNG: Kostenpflichtige Reparaturen nehmen wir nur für Elektronik und Motoren vor. Mechanische Reparaturen, besonders bei Schrauben und RC-Cars sind extrem aufwendig und müssen deshalb vom Käufer selbst vorgenommen werden.

GARANTIE UND SERVICE KONTAKTINFORMATIONEN

LAND DES KAUF	HORIZON HOBBY	EMAIL ADRESSE/ TELEFON	ADRESSE
Deutschland	Horizon Technischer Service	service@horizonhobby.de	Christian-Junge-Straße 1 25337 Elmshorn Deutschland
	Sales: Horizon Hobby GmbH	+49 (0) 4121 2655 100	



ENTSORGUNG IN DER EUROPÄISCHEN UNION

Dieses Produkt darf nicht über den Hausmüll entsorgt werden. Es ist die Verantwortung des Benutzers, dass Produkt an einer registrierten Sammelstelle für Elektroschrott abzugeben diese Verfahren stellt sicher, dass die Umwelt geschont wird und natürliche Ressourcen nicht über die Gebühr beansprucht werden. Dadurch wird das Wohlergehen der menschlichen Gemeinschaft geschützt. Für weitere Informationen, wo der Elektromüll entsorgt werden kann, können Sie Ihr Stadtbüro oder Ihren lokalen Entsorger kontaktieren.

GARANTIE ET RÉPARATIONS

DURÉE DE LA GARANTIE

Garantie exclusive - Horizon Hobby, LLC (Horizon) garantit que le Produit acheté (le « Produit ») sera exempt de défauts matériels et de fabrication à sa date d'achat par l'Acheteur. La durée de garantie correspond aux dispositions légales du pays dans lequel le produit a été acquis. La durée de garantie est de 6 mois et la durée d'obligation de garantie de 18 mois à l'expiration de la période de garantie.

LIMITATIONS DE LA GARANTIE

(a) La garantie est donnée à l'acheteur initial (« Acheteur ») et n'est pas transférable. Le recours de l'acheteur consiste en la réparation ou en l'échange dans le cadre de cette garantie. La garantie s'applique uniquement aux produits achetés chez un revendeur Horizon agréé. Les ventes faites à des tiers ne sont pas couvertes par cette garantie. Les revendications en garantie seront acceptées sur fourniture d'une preuve d'achat valide uniquement. Horizon se réserve le droit de modifier les dispositions de la présente garantie sans avis préalable et révoque alors les dispositions de garantie existantes.

(b) Horizon n'endosse aucune garantie quant à la vendabilité du produit ou aux capacités et à la forme physique de l'utilisateur pour une utilisation donnée du produit. Il est de la seule responsabilité de l'acheteur de vérifier si le produit correspond à ses capacités et à l'utilisation prévue.

(c) Recours de l'acheteur – Il est de la seule discrétion d'Horizon de déterminer si un produit présentant un cas de garantie sera réparé ou échangé. Ce sont là les recours exclusifs de l'acheteur lorsqu'un défaut est constaté.

Horizon se réserve la possibilité de vérifier tous les éléments utilisés et susceptibles d'être intégrés dans le cas de garantie. La décision de réparer ou de remplacer le produit est du seul ressort d'Horizon. La garantie exclut les défauts esthétiques ou les défauts provoqués par des cas de force majeure, une manipulation incorrecte du produit, une utilisation incorrecte ou commerciale de ce dernier ou encore des modifications de quelque nature qu'elles soient.

La garantie ne couvre pas les dégâts résultant d'un montage ou d'une manipulation erronés, d'accidents ou encore du fonctionnement ainsi que des tentatives d'entretien ou de réparation non effectuées par Horizon. Les retours effectués par le fait de l'acheteur directement à Horizon ou à l'une de ses représentations nationales requièrent une confirmation écrite.

LIMITATION DES DÉGÂTS

Horizon ne saurait être tenu pour responsable de dommages conséquents directs ou indirects, de pertes de revenus ou de pertes commerciales, liés de quelque manière que ce soit au produit et ce, indépendamment du fait qu'un recours puisse être formulé en relation avec un contrat, la garantie ou l'obligation de garantie. Par ailleurs, Horizon n'acceptera pas de recours issus d'un cas de garantie lorsque ces recours dépassent la valeur unitaire du produit. Horizon n'exerce aucune influence sur le montage, l'utilisation ou la maintenance du produit ou sur d'éventuelles combinaisons de produits choisis par l'acheteur. Horizon ne prend en compte aucune garantie et n'accepte aucun recours pour les blessures ou les dommages pouvant en résulter. En utilisant et en montant le produit, l'acheteur accepte sans restriction ni réserve toutes les dispositions relatives à la garantie figurant dans le présent document.

Si vous n'êtes pas prêt, en tant qu'acheteur, à accepter ces dispositions en relation avec l'utilisation du produit, nous vous demandons de restituer au vendeur le produit complet, non utilisé et dans son emballage d'origine.

INDICATIONS RELATIVES À LA SÉCURITÉ

Ceci est un produit de loisirs perfectionné et non un jouet. Il doit être utilisé avec précaution et bon sens et nécessite quelques aptitudes mécaniques ainsi que mentales. L'incapacité à utiliser le produit de manière sûre et raisonnable peut provoquer des blessures et des dégâts matériels conséquents. Ce produit n'est pas destiné à être utilisé par des enfants sans la surveillance par un tuteur. La notice d'utilisation contient des indications relatives à la sécurité ainsi que des indications concernant la maintenance et le fonctionnement du produit. Il est absolument indispensable de lire et de comprendre ces indications avant la première mise en service. C'est uniquement ainsi qu'il sera possible d'éviter une manipulation erronée et des accidents entraînant des blessures et des dégâts.

QUESTIONS, ASSISTANCE ET RÉPARATIONS

Votre revendeur spécialisé local et le point de vente ne peuvent effectuer une estimation d'éligibilité à l'application de la garantie sans avoir consulté Horizon. Cela vaut également pour les réparations sous garantie. Vous voudrez bien, dans un tel cas, contacter le revendeur qui conviendra avec Horizon d'une décision appropriée, destinée à vous aider le plus rapidement possible.

MAINTENANCE ET RÉPARATION

Si votre produit doit faire l'objet d'une maintenance ou d'une réparation, adressez-vous soit à votre revendeur spécialisé, soit directement à Horizon. Emballez le produit soigneusement. Veuillez noter que le carton d'emballage d'origine ne suffit pas, en règle générale, à protéger le produit des dégâts pouvant survenir pendant le transport. Faites appel à un service de messagerie proposant une fonction de suivi et une assurance, puisque Horizon ne prend aucune responsabilité pour l'expédition du produit jusqu'à sa réception acceptée. Veuillez joindre une preuve d'achat, une description détaillée des défauts ainsi qu'une liste de tous les éléments distincts envoyés. Nous avons de plus besoin d'une adresse complète, d'un numéro de téléphone (pour demander des renseignements) et d'une adresse de courriel.

GARANTIE ET RÉPARATIONS

Les demandes en garantie seront uniquement traitées en présence d'une preuve d'achat originale émanant d'un revendeur spécialisé agréé, sur laquelle figurent le nom de l'acheteur ainsi que la date d'achat. Si le cas de garantie est confirmé, le produit sera réparé. Cette décision relève uniquement de Horizon Hobby.

RÉPARATIONS PAYANTES

En cas de réparation payante, nous établissons un devis que nous transmettons à votre revendeur. La réparation sera seulement effectuée après que nous ayons reçu la confirmation du revendeur. Le prix de la réparation devra être acquitté au revendeur. Pour les réparations payantes, nous facturons au minimum 30 minutes de travail en atelier ainsi que les frais de réexpédition. En l'absence d'un accord pour la réparation dans un délai de 90 jours, nous nous réservons la possibilité de détruire le produit ou de l'utiliser autrement.



ATTENTION : Nous n'effectuons de réparations payantes que pour les composants électroniques et les moteurs. Les réparations touchant à la mécanique, en particulier celles des hélicoptères et des voitures radiocommandées, sont extrêmement coûteuses et doivent par conséquent être effectuées par l'acheteur lui-même.

COORDONNÉES DE GARANTIE ET RÉPARATIONS

PAYS D'ACHAT	HORIZON HOBBY	ADRESSE E-MAIL / TÉLÉPHONE	ADRESSE
France	Horizon Hobby SAS	infofrance@horizonhobby.com +33 (0) 1 60 18 34 90	11 Rue Georges Charpak 77127 Lieusaint, France



ELIMINATION DANS L'UNION EUROPÉENNE

Ce produit ne doit pas être éliminé avec les ordures ménagères. Il est de la responsabilité de l'utilisateur de remettre le produit à un point de collecte officiel des déchets d'équipements électriques. Cette procédure permet de garantir le respect de l'environnement et l'absence de sollicitation excessive des ressources naturelles. Elle protège de plus le bien-être de la communauté humaine. Pour plus d'informations quant aux lieux d'éliminations des déchets d'équipements électriques, vous pouvez contacter votre mairie ou le service local de traitement des ordures ménagères.

GARANZIA

PERIODO DI GARANZIA

La garanzia esclusiva - Horizon Hobby, LLC (Horizon) garantisce che i prodotti acquistati (il "Prodotto") sono privi di difetti relativi ai materiali e di eventuali errori di montaggio. Il periodo di garanzia è conforme alle disposizioni legali del paese nel quale il prodotto è stato acquistato. Tale periodo di garanzia ammonta a 6 mesi e si estende ad altri 18 mesi dopo tale termine.

LIMITI DELLA GARANZIA

(a) La garanzia è limitata all'acquirente originale (Acquirente) e non è cedibile a terzi. L'acquirente ha il diritto a far riparare o a far sostituire la merce durante il periodo di questa garanzia. La garanzia copre solo quei prodotti acquistati presso un rivenditore autorizzato Horizon. Altre transazioni di terze parti non sono coperte da questa garanzia. La prova di acquisto è necessaria per far valere il diritto di garanzia. Inoltre, Horizon si riserva il diritto di cambiare o modificare i termini di questa garanzia senza alcun preavviso e di escludere tutte le altre garanzie già esistenti.

(b) Horizon non si assume alcuna garanzia per la disponibilità del prodotto, per l'adeguatezza o l'idoneità del prodotto a particolari previsti dall'utente. È sola responsabilità dell'acquirente il fatto di verificare se il prodotto è adatto agli scopi da lui previsti.

(c) Richiesta dell'acquirente – spetta soltanto a Horizon, a propria discrezione riparare o sostituire qualsiasi prodotto considerato difettoso e che rientra nei termini di garanzia. Queste sono le uniche rivalse a cui l'acquirente si può appellare, se un prodotto è difettoso. Horizon

si riserva il diritto di controllare qualsiasi componente utilizzato che viene coinvolto nella rivalsa di garanzia. Le decisioni relative alla sostituzione o alla riparazione avvengono solo in base alla discrezione di Horizon. Questa garanzia non copre dei danni superficiali o danni per cause di forza maggiore, uso errato del prodotto, negligenza, uso ai fini commerciali, o una qualsiasi modifica a qualsiasi parte del prodotto. Questa garanzia non copre danni dovuti ad una installazione errata, ad un funzionamento errato, ad una manutenzione o un tentativo di riparazione non idonei a cura di soggetti diversi da Horizon. La restituzione del prodotto a cura dell'acquirente, o da un suo rappresentante, deve essere approvata per iscritto dalla Horizon.

LIMITI DI DANNO

Horizon non si riterrà responsabile per danni speciali, diretti, indiretti o consequenziali; perdita di profitto o di produzione; perdita commerciale connessa al prodotto, indipendentemente dal fatto che la richiesta si basa su un contratto o sulla garanzia. Inoltre la responsabilità di Horizon non supera mai in nessun caso il prezzo di acquisto del prodotto per il quale si chiede la responsabilità. Horizon non ha alcun controllo sul montaggio, sull'utilizzo o sulla manutenzione del prodotto o di combinazioni di vari prodotti. Quindi Horizon non accetta nessuna responsabilità per danni o lesioni derivanti da tali circostanze. Con l'utilizzo e il montaggio del prodotto l'utente acconsente a tutte le condizioni, limitazioni e riserve di garanzia citate in questa sede. Qualora l'utente non fosse pronto ad assumersi tale responsabilità associata all'uso del prodotto, si suggerisce di restituire il prodotto intatto, mai usato e immediatamente presso il venditore.

INDICAZIONI DI SICUREZZA

Questo è un prodotto sofisticato di hobbistica e non è un giocattolo. Esso deve essere manipolato con cautela, con giudizio e richiede delle conoscenze basilari di meccanica e delle facoltà mentali di base. Se il prodotto non verrà manipolato in maniera sicura e responsabile potrebbero risultare delle lesioni, dei gravi danni a persone, al prodotto o all'ambiente circostante. Questo prodotto non è concepito per essere usato dai bambini senza una diretta supervisione di un adulto. Il manuale del prodotto contiene le istruzioni di sicurezza, di funzionamento e di manutenzione del prodotto stesso. È fondamentale leggere e seguire tutte le istruzioni e le avvertenze nel manuale prima di mettere in funzione il prodotto. Solo così si eviterà un utilizzo errato e di preverranno incidenti, lesioni o danni.

DOMANDE, ASSISTENZA E RIPARAZIONI

Il vostro negozio locale e/o luogo di acquisto non possono fornire garanzie di assistenza o riparazione senza previo colloquio con Horizon. Questo vale anche per le riparazioni in garanzia. Quindi in tale casi bisogna interpellare un rivenditore, che si metterà in contatto subito con Horizon per prendere una decisione che vi possa aiutare nel più breve tempo possibile.

MANUTENZIONE E RIPARAZIONE

Se il prodotto deve essere ispezionato o riparato, si prega di rivolgersi ad un rivenditore specializzato o direttamente ad Horizon. Il prodotto deve essere Imballato con cura. Bisogna far notare che i box originali solitamente non sono adatti per effettuare una spedizione senza subire alcun danno. Bisogna effettuare una spedizione via corriere che fornisce una tracciabilità e un'assicurazione, in quanto Horizon non si assume alcuna responsabilità in relazione alla spedizione del prodotto. Inserire il prodotto in una busta assieme ad una descrizione dettagliata dei problemi e ad una lista di tutti i singoli componenti spediti. Inoltre abbiamo bisogno di un indirizzo completo, di un numero di telefono per rivolgere ulteriori domande e di un indirizzo e-mail.

GARANZIA A RIPARAZIONE

Le richieste in garanzia verranno elaborate solo se è presente una prova d'acquisto in originale proveniente da un rivenditore specializzato autorizzato, nella quale è ben visibile la data di acquisto. Se la garanzia viene confermata, allora il prodotto verrà riparato o sostituito. Questa decisione spetta esclusivamente a Horizon Hobby.

RIPARAZIONI A PAGAMENTO

Se bisogna effettuare una riparazione a pagamento, effettueremo un preventivo che verrà inoltrato al vostro rivenditore. La riparazione verrà effettuata dopo l'autorizzazione da parte del vostro rivenditore. La somma per la riparazione dovrà essere pagata al vostro rivenditore. Le riparazioni a pagamento avranno un costo minimo di 30 minuti di lavoro e in fattura includeranno le spese di restituzione. Qualsiasi riparazione non pagata e non richiesta entro 90 giorni verrà considerata abbandonata e verrà gestita di conseguenza.



ATTENZIONE: Le riparazioni a pagamento sono disponibili solo sull'elettronica e sui motori. Le riparazioni a livello meccanico, soprattutto per gli elicotteri e le vetture RC sono molto costose e devono essere effettuate autonomamente dall'acquirente.

GARANZIA E ASSISTENZA INFORMAZIONI PER I CONTATTI

STATO IN CUI IL PRODOTTO E STATO ACQUISTATO	HORIZON HOBBY	INDIRIZZO E-MAIL/TELEFONO	INDIRIZZO
Germania	Horizon Technischer Service Sales: Horizon Hobby GmbH	service@horizonhobby.de +49 (0) 4121 2655 100	Christian-Junge-Straße 1 25337 Elmshorn



SMALTIMENTO ALL'INTERNO DELL'UNIONE EUROPEA

Questo prodotto non deve essere smaltito assieme ai rifiuti domestici. Invece è responsabilità dell'utente lo smaltimento di tali rifiuti, che devono essere portati in un centro di raccolta designato per il riciclaggio di rifiuti elettronici. Con tale procedimento si aiuterà preservare l'ambiente e le risorse non verranno sprecate. In questo modo si proteggerà il benessere dell'umanità. Per maggiori informazioni sui punti di riciclaggio si prega di contattare il proprio ufficio locale o il servizio di smaltimento rifiuti.



It is a shared passion for motorsports and radio control. Extreme performance and extreme places. Cars and trucks that look and drive just like the real thing. Most of all, it is about gathering friends, grabbing a vehicle and having the time of your life.

Adventure Driven.™