

SUBARU BRZ

R&D SPORT 2014 Rd.2 FUJI

SUBARU BRZ
R&D SPORT 2014 Rd.2 富士

RC

1/10th SCALE
R/C CAR BODY PARTS SET

"MOTUL" is the trademark of Motul company.



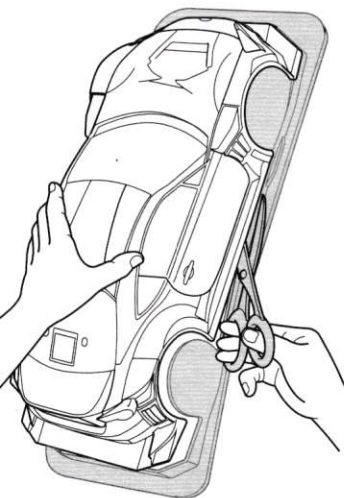
注意

- このキットは組み立てモデルです。作る前にならず説明書を最後までお読みください。また、小学生などの低年齢の方が組み立てるときは、保護者の方もお読みください。
- 工具の使用には十分注意してください。特にニッパーやナイフなど刃物によるケガや事故に注意してください。
- 接着剤や塗料は、使用前にそれぞれの注意書きをよく読み、指示に従って正しく使用してください。また、使用するときは室内の換気に十分注意してください。
- 小さなお子様のいる場所での作業はしないでください。工具にさわったり、小さなパーツの飲み込みや、ビニール袋をかぶつての窒息など危険な状況が考えられます。プラくずもきちんとかたづけしてください。

CAUTION

- Read carefully and fully understand the instructions before commencing assembly.
- When assembling this kit, tools including knives are used. Extra care should be taken to avoid personal injury.
- Read and follow the instructions supplied with paints and/or cement, if used (not included in kit).
- Keep out of reach of small children. Children must not be allowed to put any parts in their mouths, or pull vinyl bags over their heads. Sensibly dispose of the leftover parts immediately.

1

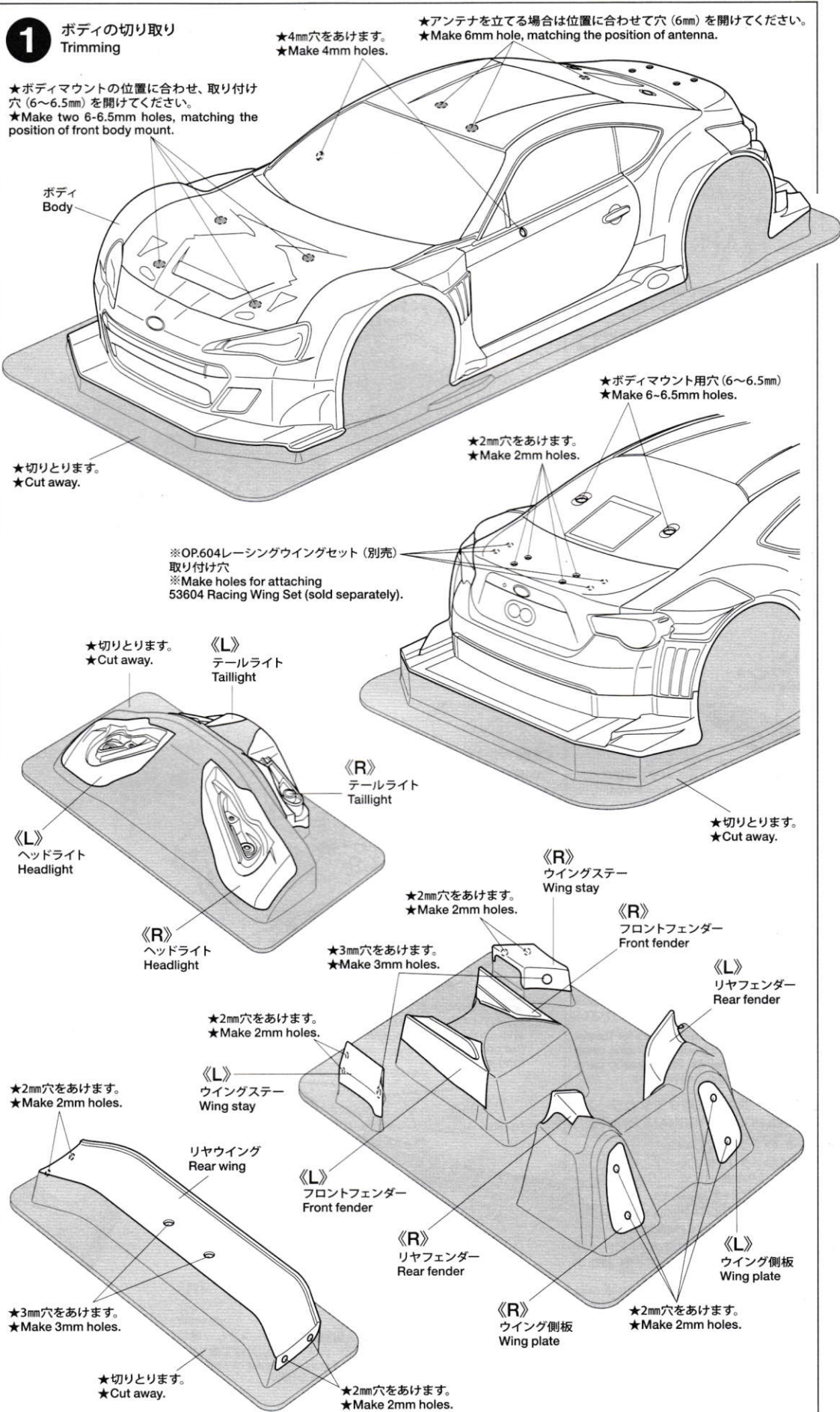
《ボディの切り取り》
Trimming

★ハサミやカッターナイフで切り取ります。
★Cut off using scissors or a modeling knife.

0415 ©2015 TAMIYA

注意！
CAUTION

- このボディのホイールベースは257mmです。
- This body features a wheelbase of 257mm.



1

51575 Subaru BRZ R&D Sport 2014 (11053926)

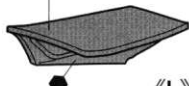
《塗装する前に》

Preparing body for painting



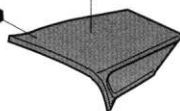
★塗装前に中性洗剤で油気をおとします。水で洗剤分を洗い流してから、乾かしてください。
★Wash the body thoroughly with detergent in order to remove any oil, then rinse well and allow to air dry.

《R》
フロントフェンダー
Front fender

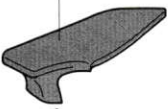


PS-16
メタリックブルー
Metallic Blue

《L》
フロントフェンダー
Front fender

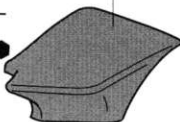


《L》
リアフェンダー
Rear fender



《R》
リアフェンダー
Rear fender

PS-16
メタリックブルー
Metallic Blue



このマークは塗装指示のマークです。ボディの塗装にはポリカーボネート用塗料で内側から塗装してください。ミラーなどのプラスチック部品の塗装にはプラスチック用塗料をお使いください。
This mark denotes numbers for Tamiya Paint colors. Paint body from inside using polycarbonate paints. Paint plastic parts (side mirrors) using plastic paint.

《ポリカーボネート用タミヤカラー》
TAMIYA POLYCARBONATE PAINTS

PS-5 ●ブラック / Black

PS-16 ●メタリックブルー / Metallic blue

PS-31 ●スモーク / Smoke

PS-48 ●サテンシルバーアルマイト / Semi-gloss silver anodized aluminum

★PS-48サテンシルバーアルマイトはPS-5ブラックを後から重ね塗することで、発色が良くなります。

★To avoid transparency, paint Black over the Semi-Gloss Silver Anodized Aluminum areas.

《プラスチック用タミヤカラー》
TAMIYA PLASTIC PAINTS

X-2 ●ホワイト / White

X-7 ●レッド / Red

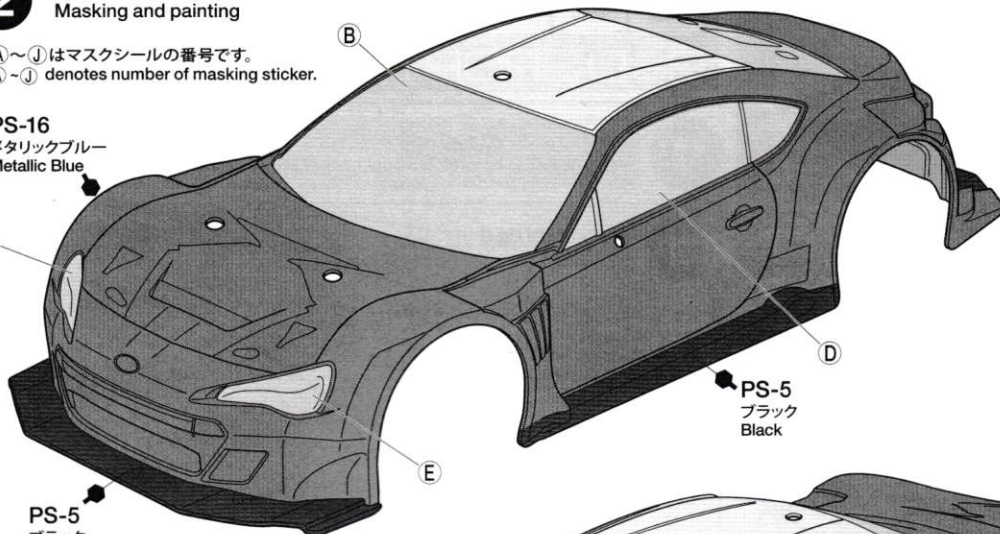
X-18 ●セミグロスブラック / Semi gloss black

2 マスキングと塗装
Masking and painting

★A～Jはマスキングシールの番号です。
★A～J denotes number of masking sticker.

PS-16
メタリックブルー
Metallic Blue

F



PS-5
ブラック
Black

PS-48
サテンシルバーアルマイト
Semi-Gloss Silver
Anodized Aluminum

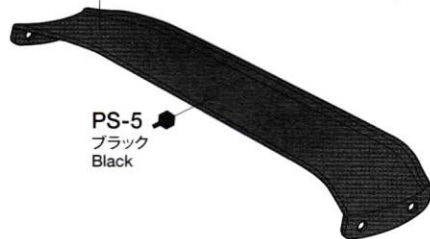
I

G

H

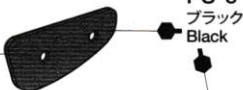
J

リヤウイング
Rear wing



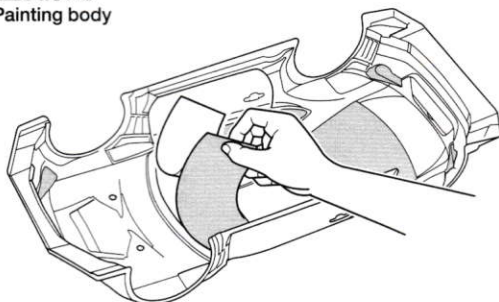
PS-5
ブラック
Black

《R》
ウイング側板
Wing plate

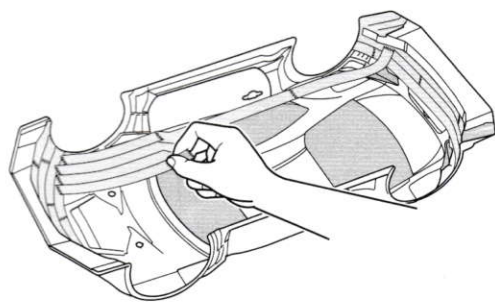


PS-5
ブラック
Black

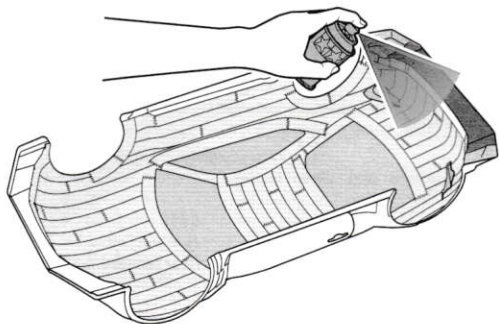
《L》
ウイング側板
Wing plate

《塗装方法》
Painting body

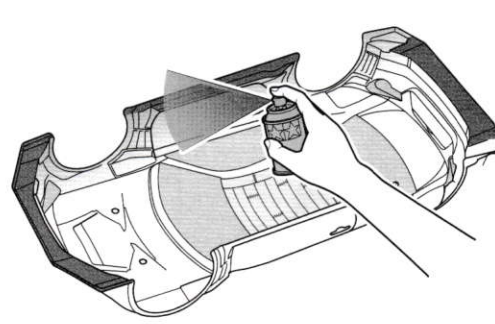
① ★ボディを中性洗剤で洗い、よく乾かした後、マスキングシールを切り出し、ボディ内側のウインドウ部、ライト部に貼ります。
★Wash the body thoroughly with detergent then allow to air dry. Cut out masking stickers and mask off window and light areas from inside.



② ★ブラックで塗装する以外の部分を別売のマスキングテープでマスキングします。
★Mask off areas to be painted colors other than black with separately available masking tape.



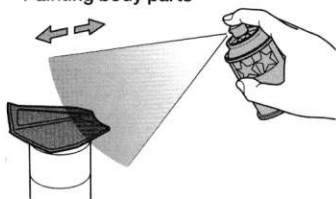
③ ★ボディを内側からブラック(PS-5)で塗装します。スプレー塗装はボディから30cmほどはなし、一度に塗らず数回に分けて塗ります。
★Paint body with Black (PS-5). Apply thin layer of spray paint 2-3 times keeping 30cm distance from body.



④ ★塗料が乾いたらブルーの部分のマスキングをはがしメタリックブルー(PS-16)で塗装します。最後にシルバー部分のマスキングをはがしたらサテンシルバーアルマイト(PS-48)で塗装してください。
★Remove the masking tape on blue portion, then paint with Metallic Blue (PS-16). Repeat process for Semi-Gloss Silver Anodized Aluminum (PS-48) areas.

3

《パーツの塗装》 Painting body parts



- ① ★ボディパーツを中性洗剤で洗い、よく乾かした後、保護フィルムがはられない面を塗装します。
★Wash the body parts thoroughly with detergent then allow to air dry. Paint parts from inside.



- ② ★塗料が乾いた後、表面の保護フィルムをはがしてください。
★After completion of painting, remove protective film.

4

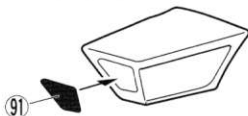
《ステッカーのはり方》

- ①できるだけ余白を残さずに、印刷された部分を切り抜いてください。番号のついたステッカーは切りとってしまうとまちがえやすいので貼る順に切りとってください。
②台紙の端の部分の部分を少し切りとり指定された場所にはりあわせてください。台紙をつけたまま位置をあわせてください。
③少しずつ台紙をはがしながら場所がずれたり、ステッカーの中に気泡が残ったりしないように注意しながら貼っていきます。台紙を一度に全部をはがして貼ることは、しわができた気泡が残ったりする原因となります。

Stickers

- ① Cut along the edges as close as possible to cut the sticker from the sheet. Cut out stickers in numbered order to prevent confusion.
② Slightly peel away one end of the lining and position the sticker on the body.
③ Slowly remove the remaining lining while checking sticker position. Do not completely remove lining prior to application as this may cause unwanted air bubbles and creases.

《R》
フロントフェンダー
Front fender



《L》
フロントフェンダー
Front fender

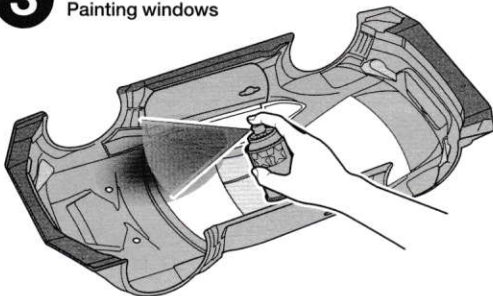


TAMIYA COLOR

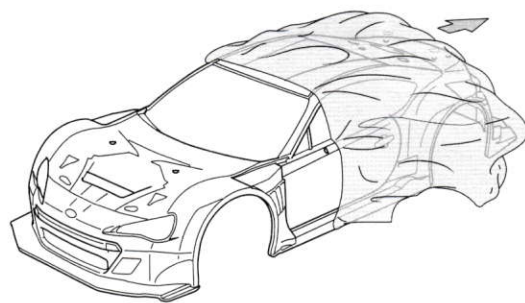
ポリカーボネートスプレー(ミニ)
クリアーボディ用スプレー塗料です。軽く仕上がりが、衝突などにはがれにくいのが特徴。ピン入り塗料の上に重ね塗りできます。

3

ウインドウの塗装 Painting windows



- ⑤ ★リヤウインドウ部分のマスキールをはがし、サテンシルバーアルマイト(PS-48)で塗装します。塗料が乾いたら残りのウインドウのマスキールをはがし、スモーク(PS-31)で塗装します。
★Remove masking sticker from rear window and paint with Semi-Gloss Silver Anodized Aluminum (PS-48). After paint has dried, remove remaining window masking stickers and paint windows with Smoke (PS-31).

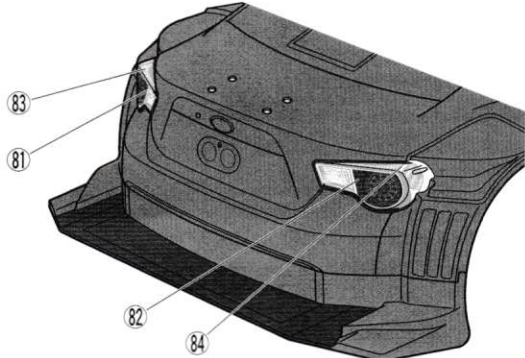
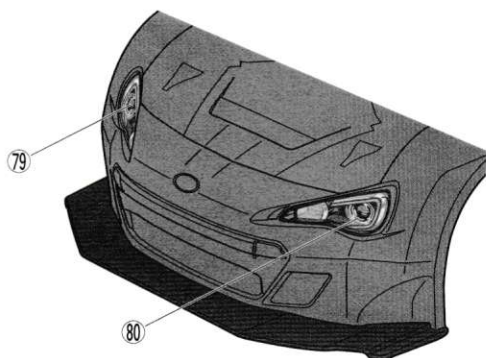


- ⑥ ★塗装が乾いたら残ったマスキールをはがし、ボディ表面の保護フィルムをはがしてください。
★After paint has dried, remove remaining masking stickers. After completion of painting, remove protective film.

4

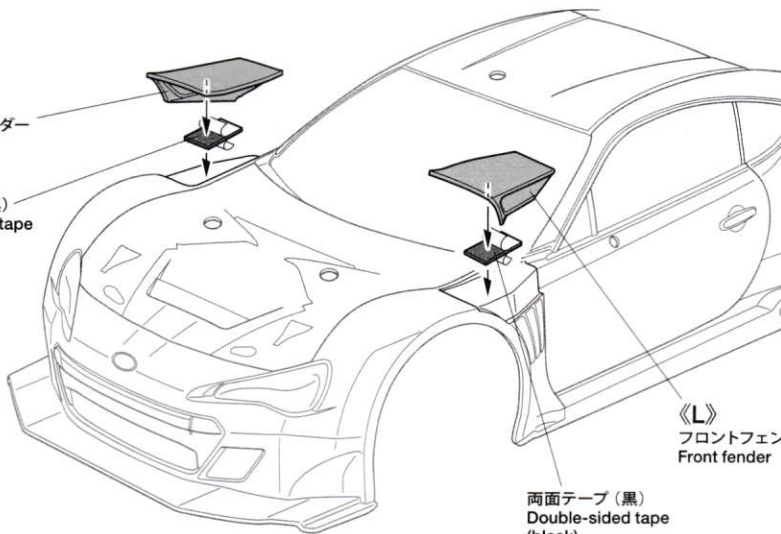
ボディ部品の取り付け Attaching body parts

★ヘッドライトケースとテールライトケースを使用しない場合は下図のステッカーを貼ってください。
★Apply stickers below when not using headlight and taillight cases.



《R》
フロントフェンダー
Front fender

両面テープ(黒)
Double-sided tape
(black)



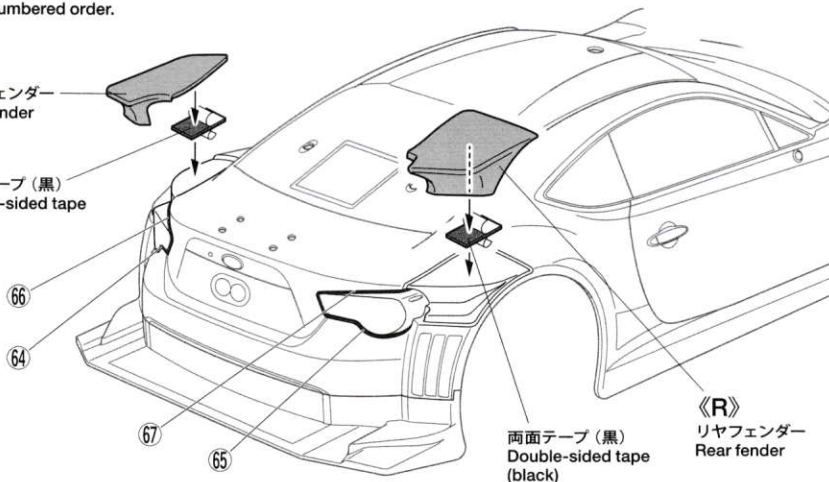
《L》
フロントフェンダー
Front fender

両面テープ(黒)
Double-sided tape
(black)

★マークは番号順にはってください。
★Apply stickers in numbered order.

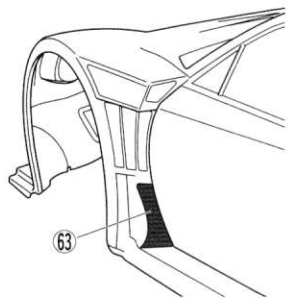
《L》
リアフェンダー
Rear fender

両面テープ(黒)
Double-sided tape
(black)



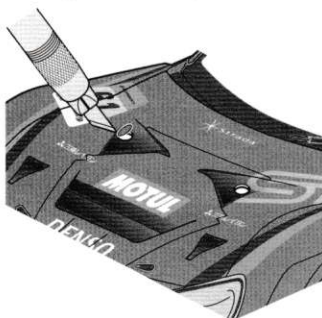
《R》
リアフェンダー
Rear fender

5



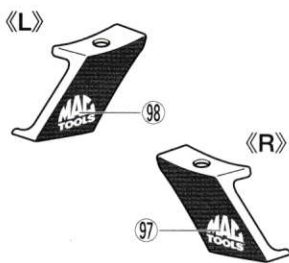
《ステッカーの穴あけ》
Cutting holes in stickers

★ナイフなどを使ってボディマウント用、アンテナ用の穴をステッカーに開けます。
★Use a modeling knife to cut out hole matching that on the body.



《ウイングステー》
Wing stay

★ステッカーを貼る前に、表面の保護フィルムをはがしてください。
★Before applying stickers, remove protective film.



TAMIYA CRAFT TOOLS

良い工具選びは操作づくりのための第一歩。本格派をめざすモデラーにふさわしいタミヤクラフトツール。耐久性も高く、使いやすい高品質な工具です。

MODELER'S KNIFE

モデラーズナイフ



ITEM 74040

ANGLED TWEEZERS

ツル首ピンセット



ITEM 74003

DECAL SCISSORS

デカールバサミ



ITEM 74031

LONG NOSE w/CUTTER

ラジオペンチ



ITEM 74002

CURVED SCISSORS

曲線ばさみ

(プラスチック用)



ITEM 74005

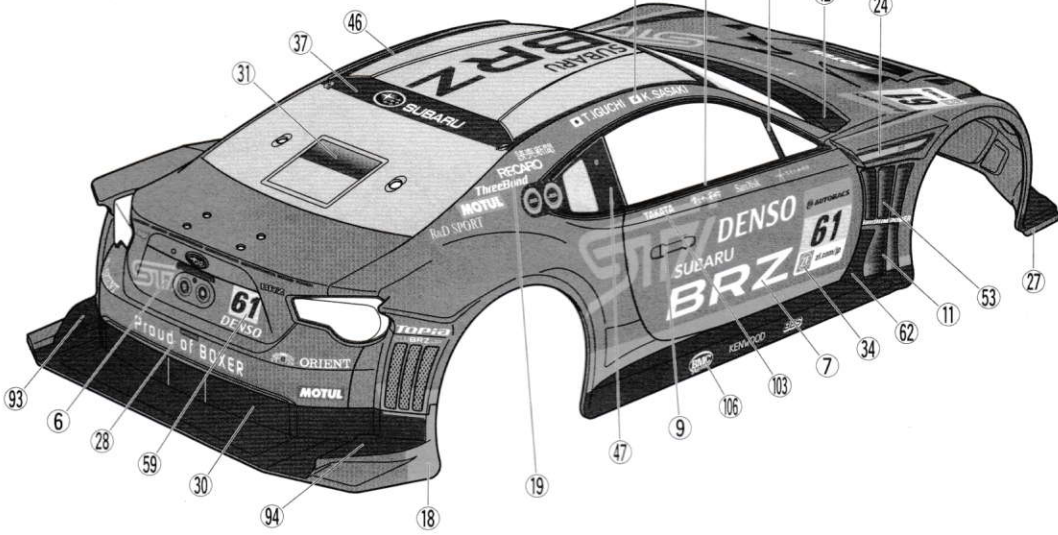
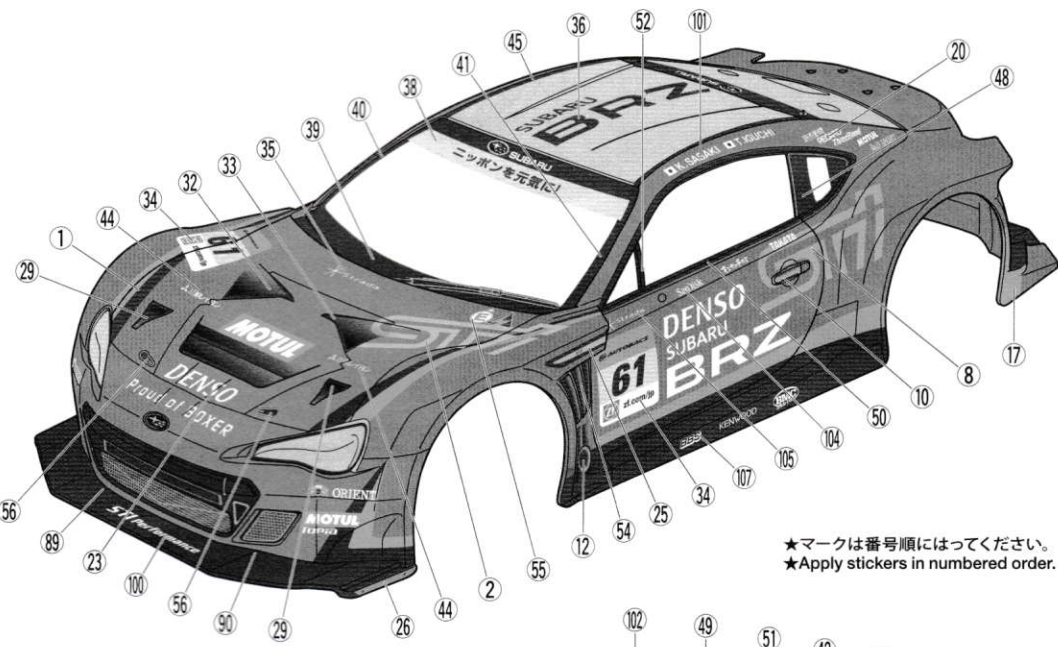
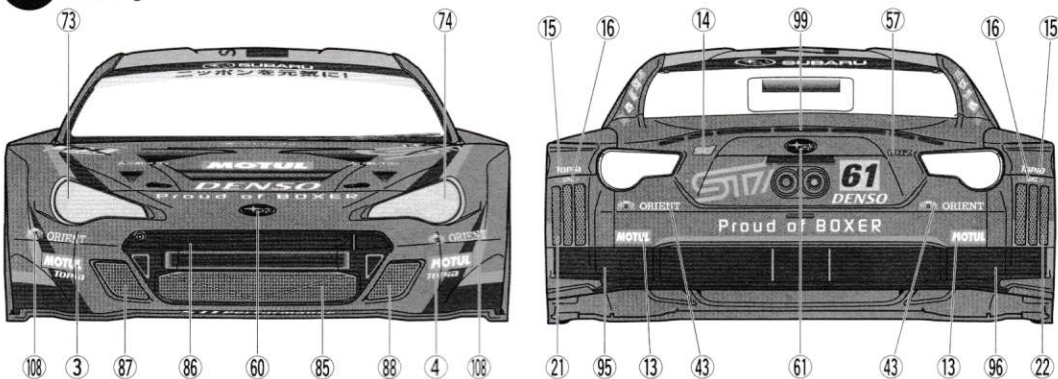
(+)SCREWDRIVER-M

プラスドライバー-M(4×75)



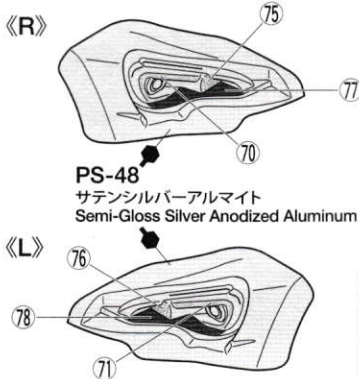
ITEM 74007

5 マーキング
Markings



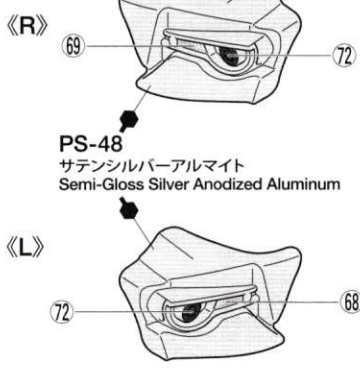
★マークは番号順にはってください。
★Apply stickers in numbered order.

6 《ヘッドライト》
Headlight



PS-48
サテンシルバーアルマイト
Semi-Gloss Silver Anodized Aluminum

《テールライト》
Taillight



PS-48
サテンシルバーアルマイト
Semi-Gloss Silver Anodized Aluminum

★ステッカーを貼る前に、表面の保護フィルムをはがしてください。
★Before applying stickers, remove protective film.

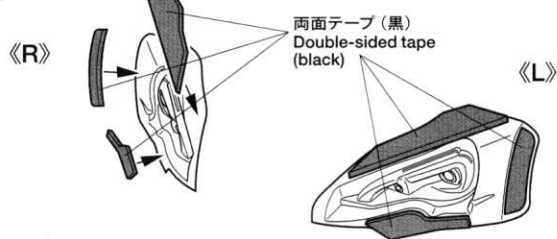
7

7

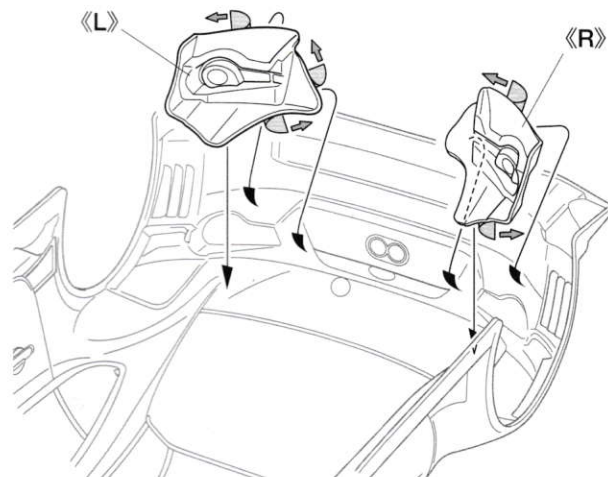
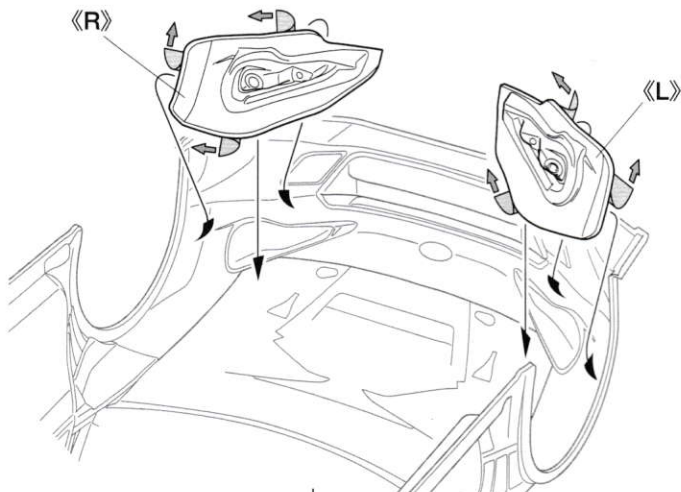
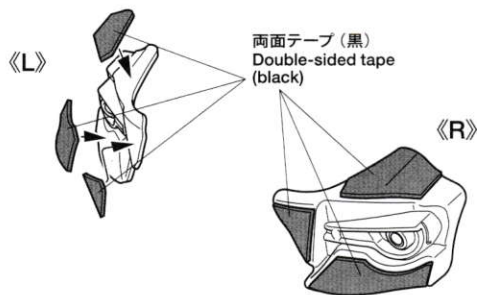
ライトケースの取り付け
Attaching light cases

★両面テープは部品のサイズに合わせて切り取ります。
★Cut double-sided tape into required sizes.

《ヘッドライト》
Headlight



《テールライト》
Taillight



PARTS

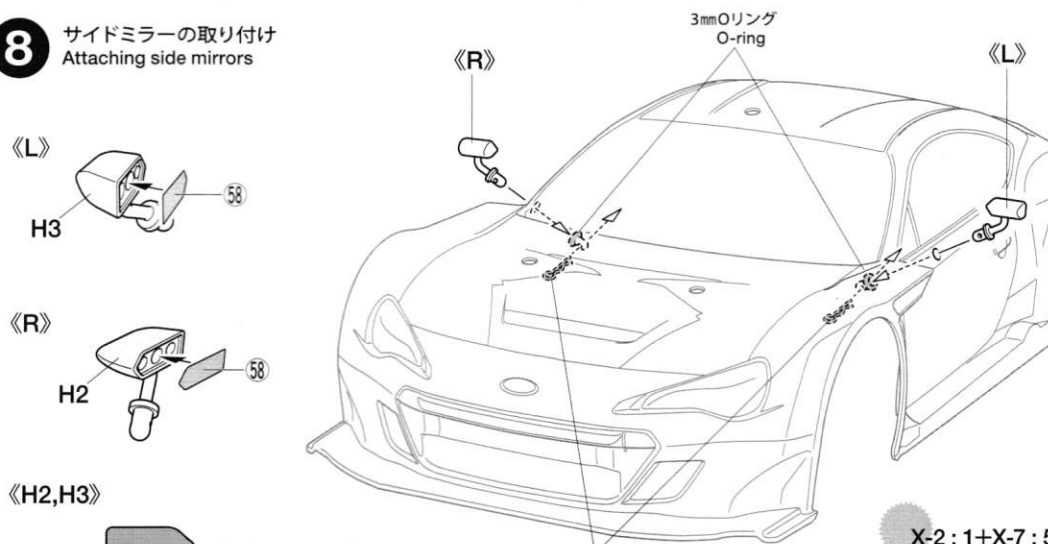
- ボディ×1
Body
- リアウイング×1
Rear wing
- ウイングステー×1
Wing stay
- ヘッドライト×1
Headlight
- H部品×1
H Parts
- ステッカー (a, b)各×1
Sticker
- マスクシール×1
Masking sticker

《金具袋詰》
METAL PARTS BAG

- 3×6mmフラットビス×2
Screw
- 2×8mm丸ビス×8
Screw
- 3mmフランジナット×2
Flange nut
- 2mmナット×8
Nut
- 2mmワッシャー (小)×8
Washer (small)
- 3mmOリング (黒)×2
O-ring (black)
- 6mmスナップピン×8
Snap pin
- スナップピン (小)×2
Snap pin (small)
- 両面テープ (黒)×4
Double sided tape (black)

8

サイドミラーの取り付け
Attaching side mirrors



X-18

セミグロスブラック
Semi gloss black

X-7:5
ホワイト + レッド
White Red

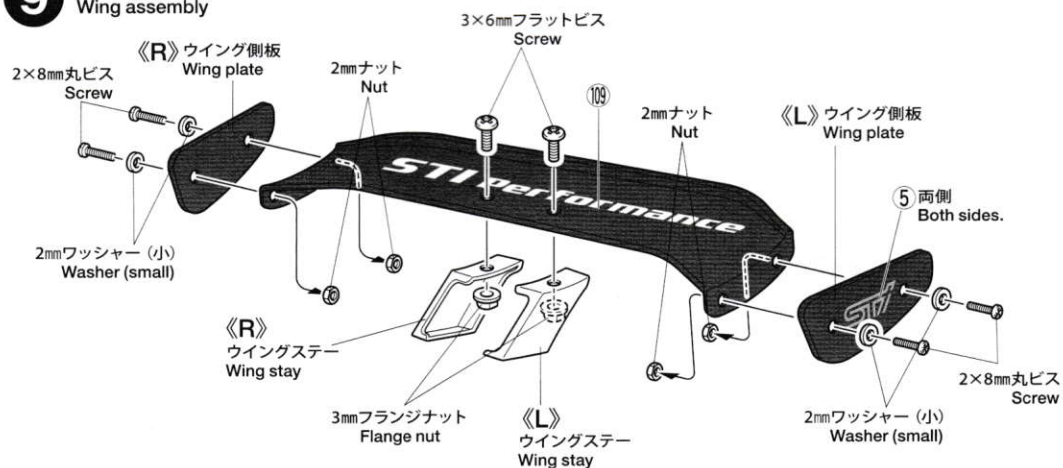
スナップピン (小)
Snap pin (small)

X-2:1+X-7:5

●上記の場合は、各色を1:5の比率で調色します。
●Above instruction shows paint mixing ratios.

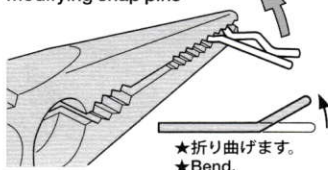
9

ウイングの組み立て
Wing assembly



11

《スナップピンの折り曲げ》
Modifying snap pins

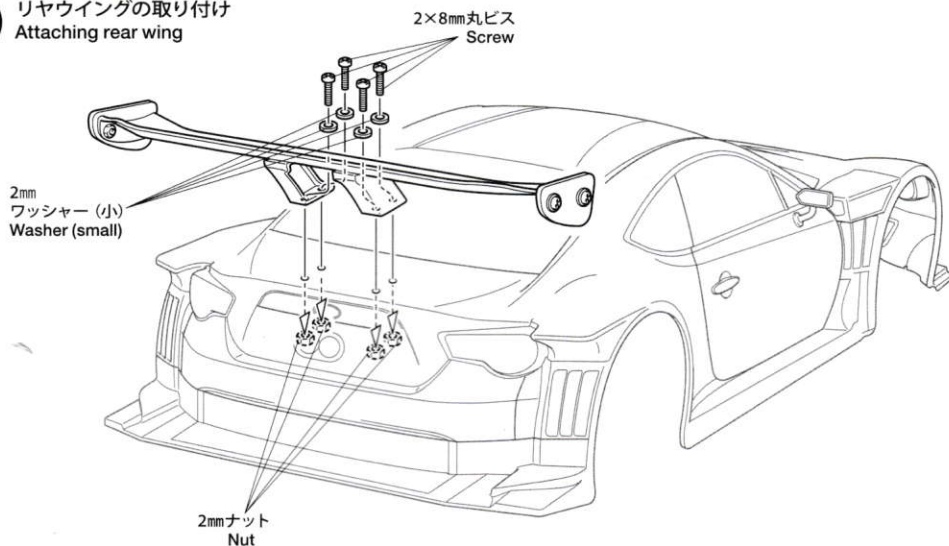


★折り曲げます。
★Bend.

★6mmスナップピンは折り曲げておくと取り扱いに便利です。
★To make attaching / detaching easier, bend snap pins as shown.

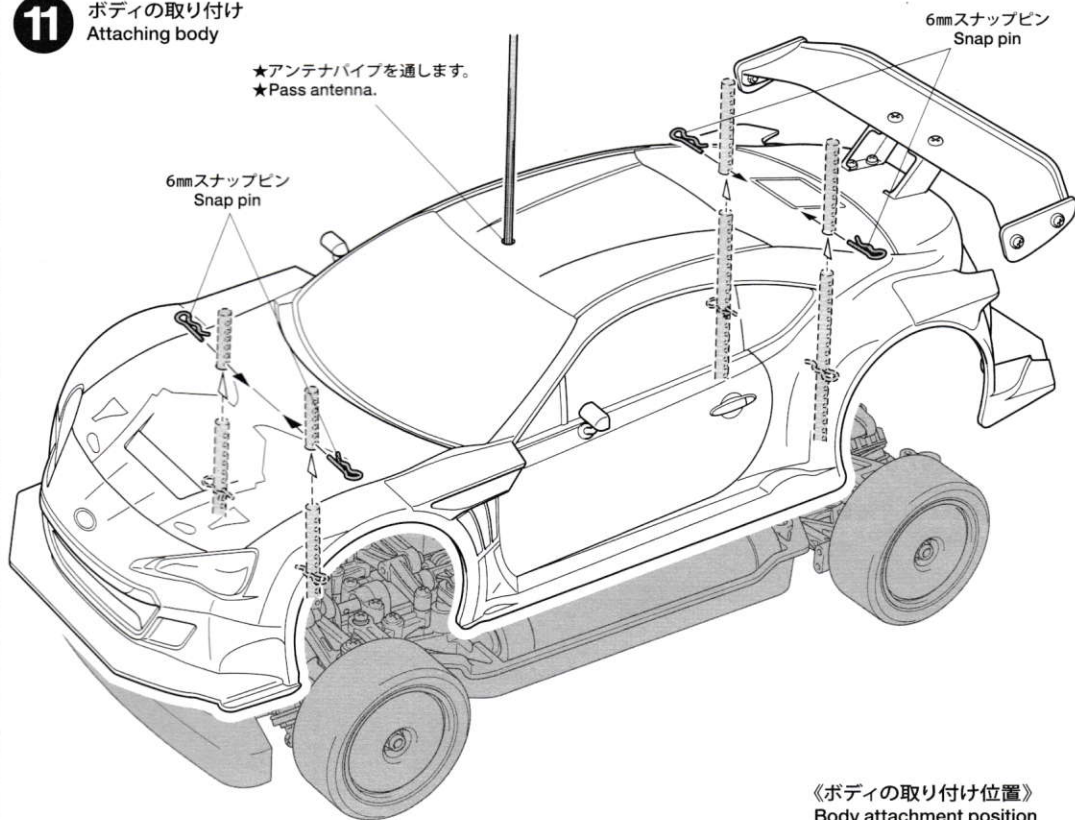
10

リヤウイングの取り付け
Attaching rear wing



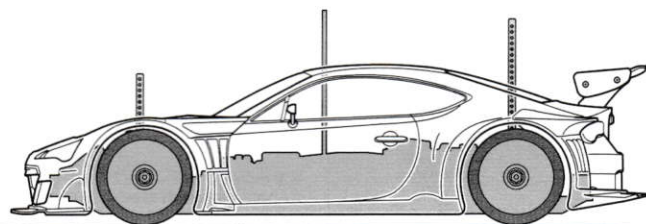
11

ボディの取り付け
Attaching body



《ボディの取り付け位置》
Body attachment position

★スナップピンの位置は、ボディがタイヤや路面に接触しない高さに取り付けてください。
★Attach the snap pins ensuring the body does not come in contact with the tires and track surface.



部品請求について

★部品をなくしたり、こわした方は、カスタマーサービス取次店でご注文いただけます。また、当社カスタマーサービスに直接ご注文する場合は、下記の方法でご注文することができます。

①《郵便振替のご利用法》

郵便局の払込用紙の通信欄に下のリストを参考にITEM番号、スケール、製品名、部品名、部品コード、数量を必ずご記入ください。振込人住所欄にはお電話番号もお書きいただき、口座番号・00810-9-1118、加入者名(株)タミヤでお振込ください。

②《代金引換のご利用法》

パーツ代金に加えて代引き手数料(324円)をご負担いただければ、電話またはホームページより代金引換によるご注文をお受けいたします。

《住所》

〒422-8610 静岡県駿河区恩田原3-7
株式会社タミヤ カスタマーサービス係

《お問い合わせ番号》

静岡 054-283-0003

東京 03-3899-3765 (静岡へ自動転送)

★このボディに合うホイールは、カスタマーサービスで取り扱っております。お問い合わせください。

★Ask your local Tamiya dealer for availability of the wheels.



ホイール(2個) 10444362

税込価格583円(本体価格・540円)

Wheels (2pcs.)
(Parts Code: 10444362)

SUBARU BRZ R&D SPORT 2014 Rd.2 富士

ITEM 51575

★価格は2015年2月現在のものです。予告なく変更となる場合があります。
★税込価格の税率は8%となっています。

部品名	税込価格	本体価格	送料	部品コード
ボディ	2,754円	(2,550円)	-	11825749
Hパーツ(ミラー)	475円	(440円)	-	19000751
ウイング、ライトケース	993円	(920円)	-	19335664
2mmナット(x10)	226円	(210円)	-	19804230
2mmワッシャー(x10)	216円	(200円)	-	19804508
2x8mm丸ビス(x10)	183円	(170円)	-	19805556
3mmフランジナット(x10)	226円	(210円)	-	19805897
3x6mmフラットビス(x5)	280円	(260円)	-	19808228
ステッカー(a、b)、マスクシール	1,836円	(1,700円)	-	19495847
ボディ説明図	324円	(300円)	-	11053926
SP.171 耐熱両面テープ	324円	(300円)	120円	50171
SP.197 スナップピン(小x5、大x10)	216円	(200円)	92円	50197
SP.1537 6mmスナップピン(x15)	216円	(200円)	140円	51537
AO-5042 3mmOリング黒(x10)	108円	(100円)	140円	84195

AFTER MARKET SERVICE CARD

When purchasing replacement parts, please take or send this form to your local Tamiya dealer so that the parts required can be correctly identified. Please note that specifications, availability and price are subject to change without notice.

Parts code	ITEM 51575
11825749	Body
19000751	H Parts
19335664	Wing & Light Case Parts
19804230	2mm Nut (x10)
19804508	2mm Washer (x10)
19805556	2x8mm Screw (x10)
19805897	3mm Flange Nut (x10)
19808228	3x6mm Flat Screw (x5)
19495847	Sticker (a, b), Masking Sticker
11053926	Body Set Instructions
50171	Heat Resistant Double-Sided Tape
50197	Snap Pin (Small x5, Large x10)
51537	6mm Snap Pin (x15)
84195	3mm O-Ring (Black) (x10)

TAMIYA COLOR CATALOGUE
The latest in cars, boats, tanks and ships. Motorized and museum quality models are all shown in full color in Tamiya's latest catalogue. English/Spanish, German/French and Japanese versions available.

●タミヤ・ホームページアドレス
www.tamiya.com

