

# RC

## 1/10th SCALE R/C CAR BODY PARTS SET

# SAND SHAKER



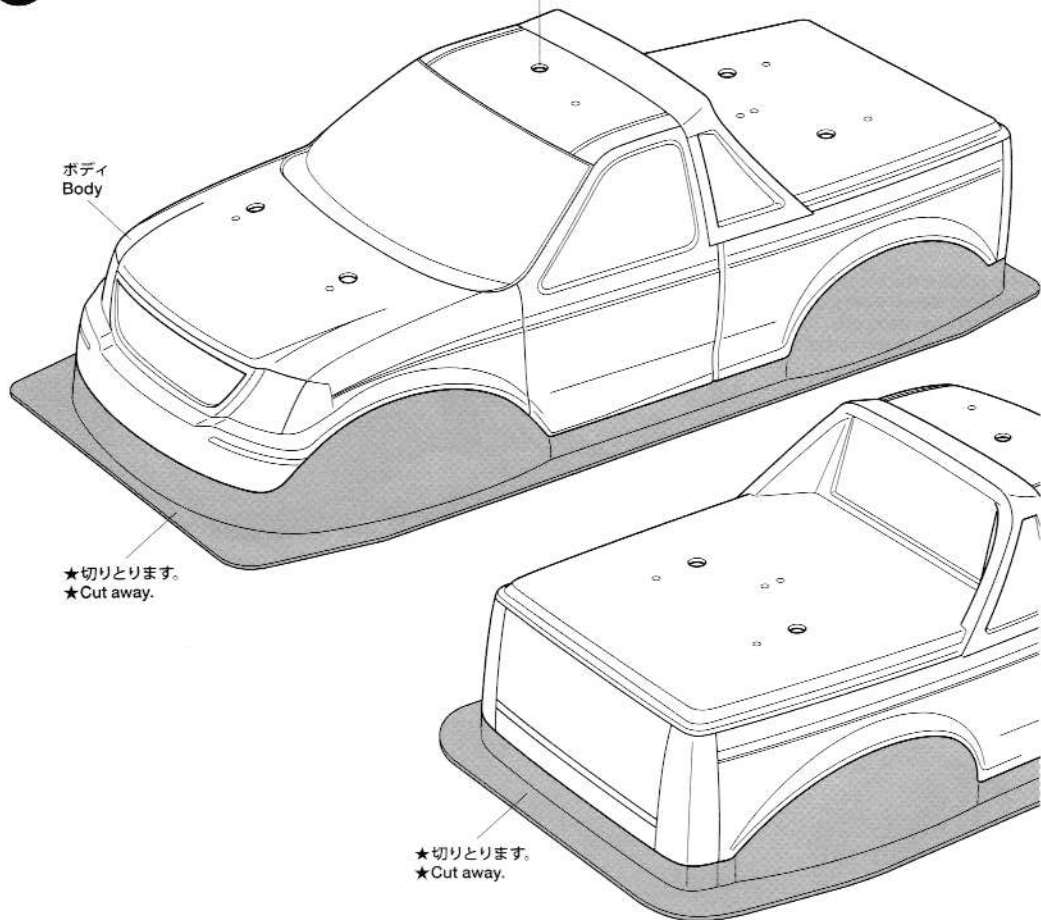
## サンドシェイカー

**注意!**  
CAUTION

- このボディは、ホイールベース257mm、ハイ・ポジションタイプのTT-02Tシャーシに使用できます。
- This body can be used with 257mm wheelbase / high ground clearance type chassis.

### 1 ボディの切り取り Trimming

- ★アンテナを立てる場合は位置に合わせて穴(6mm)を開けてください。
- ★When using antenna, make 6mm hole matching the position of antenna.



### ⚠ 注意

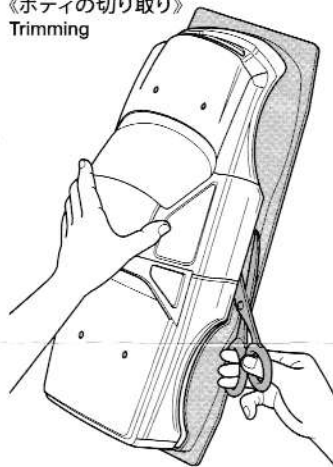
- このキットは組み立てモデルです。作る前にならず説明書を最後までお読みください。また、小学生などの低年齢の方が組み立てるときは、保護者の方もお読みください。
- 工具の使用には十分注意してください。特にニッパーやナイフなど刃物によるケガや事故に注意してください。
- 接着剤や塗料は、使用する前にそれぞれの注意書きをよく読み、指示に従って正しく使用してください。また、使用するときには室内の換気に十分注意してください。
- 小さなお子様のいる場所での作業はしないでください。工具にさわったり、小さなパーツの飲み込みや、ビニール袋をかぶっての窒息など危険な状況が考えられます。プラくずもきちんとかたづけしてください。

### ⚠ CAUTION

- Read carefully and fully understand the instructions before commencing assembly.
- When assembling this kit, tools including knives are used. Extra care should be taken to avoid personal injury.
- Read and follow the instructions supplied with paints and/or cement, if used (not included in kit).
- Keep out of reach of small children. Children must not be allowed to put any parts in their mouths, or pull vinyl bags over their heads. Sensibly dispose of the leftover parts immediately.

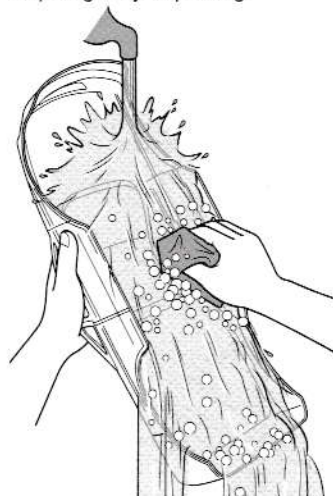
1

《ボディの切り取り》  
Trimming



★ハサミやカッターナイフで切り取ります。  
★Cut off using scissors or a modeling knife.

《塗装する前に》  
Preparing body for painting



★塗装前に中性洗剤で油気をおとします。水洗いをして洗剤分を洗い流して乾かしてください。  
★Wash the body thoroughly with detergent in order to remove any oil, then rinse well and allow to air dry.

2

●のマークは塗装指示のマークです。ボディの塗装にはポリカーボネート用塗料で内側から塗装してください。

● This mark denotes numbers for Tamiya Paint colors. Paint body from inside using polycarbonate paints.

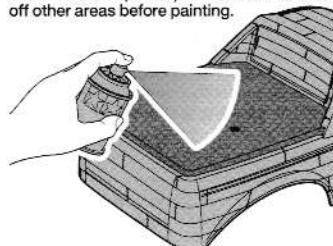
《ポリカーボネート用タミヤカラー》  
TAMIYA POLYCARBONATE PAINTS

PS-1	●	ホワイト / White
PS-5	●	ブラック / Black
PS-23	●	ガンメタル / Gun metal
PS-31	●	スモーク / Smoke
PS-55	●	フラットクリアー / Flat clear

TECH TIPS

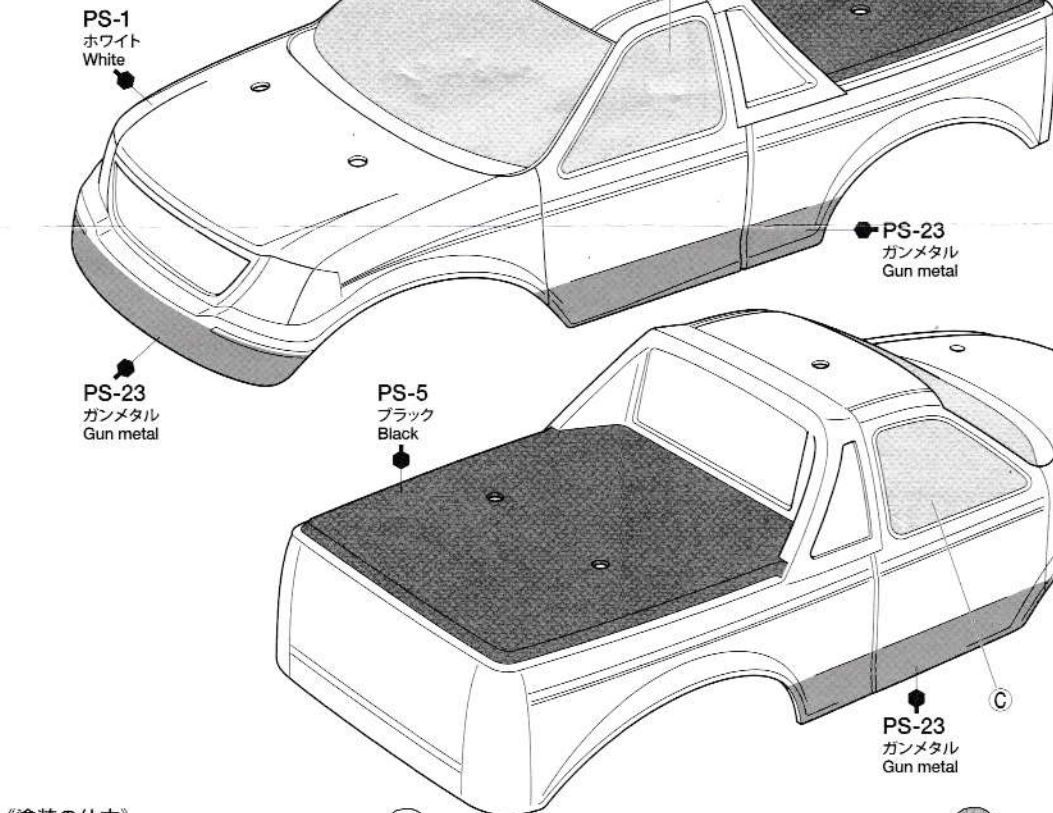
●荷台部分をつや消し仕上げにする場合は、フラットクリアー(PS-55)を表側から塗装します。荷台部分以外の部分をすべてマスキングした後に塗装してください。

●When depicting a matte finish tonneau cover, paint the outside surface of the area with Flat Clear (PS-55). Make sure to mask off other areas before painting.

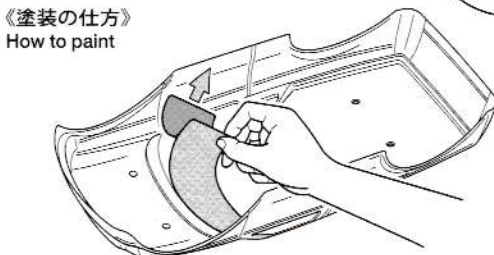


2 マスキングと塗装  
Masking and painting

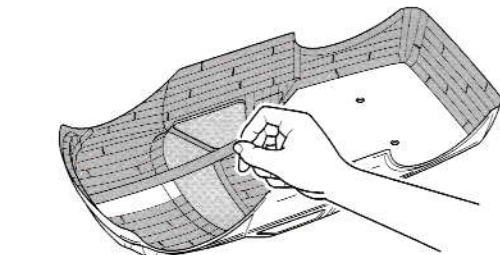
★A~Cはマスキングシールの番号です。  
★A~C denotes number of masking sticker.



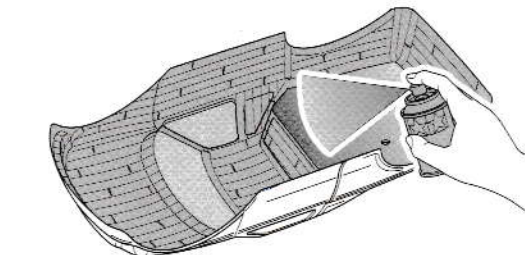
《塗装の仕方》  
How to paint



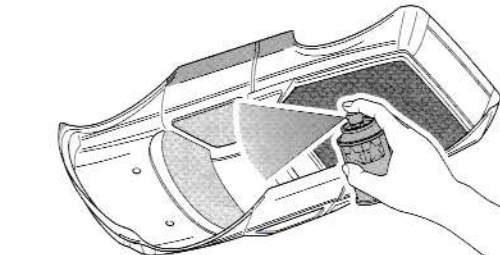
① ★マスキングシールを切り出してボディ内側からウィンドウ部に貼ります。  
★Cut out masking stickers and mask off windows from inside.



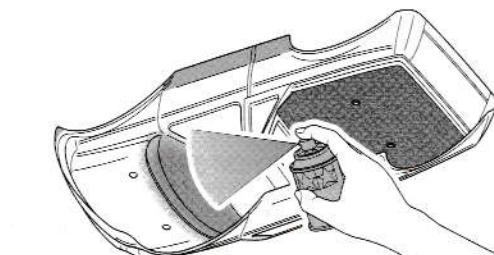
② ★ホワイト(PS-1)で塗装する部分を別売のマスキングテープでマスキングします。その後でガンメタル(PS-23)に塗装する部分もマスキングしてください。  
★Mask off White (PS-1) areas with masking tape (sold separately), then also mask off Gun Metal (PS-23) areas.



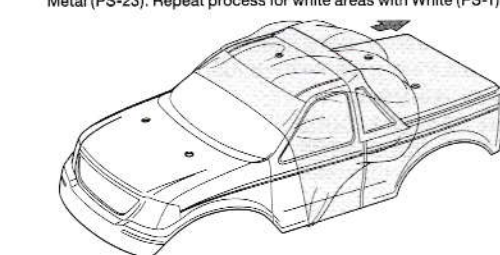
③ ★ボディを内側からPS-5(ブラック)で塗装します。スプレー塗装はボディから30cmほどはなし、一度に塗らず数回に分けて塗ります。  
★Paint body with Black (PS-5). Apply thin layer of spray paint 2-3 times keeping 30cm distance from body.



④ ★塗料が乾いたらガンメタルの部分のマスキングテープをはがしガンメタル(PS-23)で塗装します。最後にホワイトの部分のマスキングテープをはがしたらホワイト(PS-1)で塗装してください。  
★Remove the masking tape on gun metal portion, then paint Gun Metal (PS-23). Repeat process for white areas with White (PS-1).



⑤ ★ウィンドウ部分のマスキングシールをはがし、お好みでPS-31(スモーク)を塗装します。  
★Remove masking stickers from window areas. Paint windows with Smoke (PS-31) as you wish.



⑥ ★塗装終了後にボディ表面の保護フィルムをはがしてください。  
★After completion of painting, remove protective film.

3

## 《ステッカーの貼り方》

①できるだけ余白を残さず、印刷された部分を切り抜いてください。番号のついたステッカーは切りとってしまうとまちがえやすいので貼る順に切りとってください。

②台紙の端の部分の部分を少し切りとり指定された場所に貼りあわせてください。台紙をつけたまま位置をあわせてください。

③少しずつ台紙をはがしながら場所がずれたり、ステッカーの中に気泡が残ったりしないように注意しながら貼っていきます。

台紙を一度に全部はがして貼ることは、しわがでたり気泡が残ったりする原因となります。

## Stickers

① Cut along the edges as close as possible to cut the sticker from the sheet. Cut out stickers in numbered order to prevent confusion.

② Slightly peel away one end of the lining and position the sticker on the body.

③ Slowly remove the remaining lining while checking sticker position. Do not completely remove lining prior to application as this may cause unwanted air bubbles and creases.

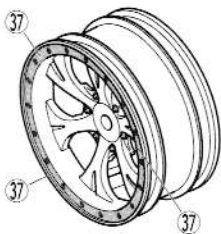
4

## 《ホイール》

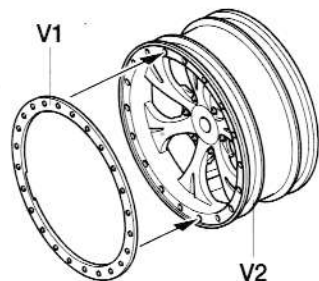
## Wheels

★お好みでステッカーを貼るか、V1を取り付けるかを選んでください。V1の取り付けには接着剤が必要です。

★Choose whether to attach V1 or apply sticker. Cement is required to attach V1.



★お好みで⑳を貼ることもできます。  
★⑳ may also be attached.



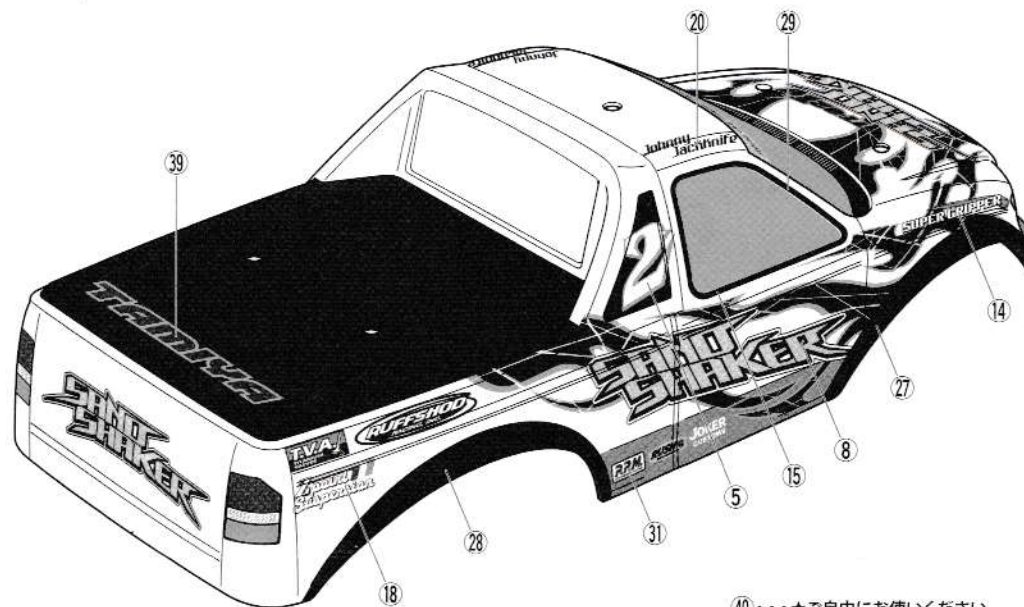
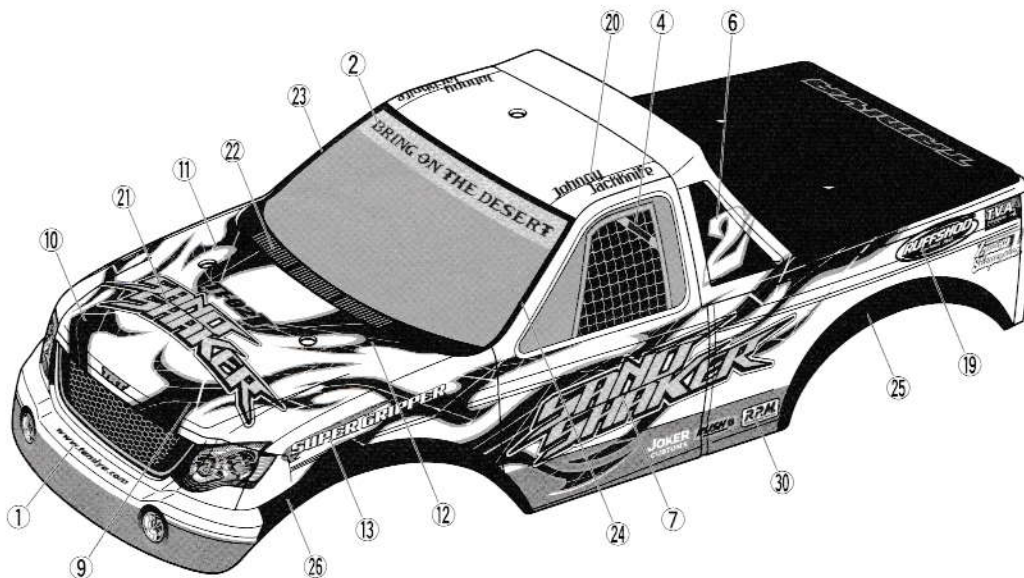
★このボディに合うタイヤ、ホイールは、カスタマーサービスで取り扱っております。お問い合わせください。

★Ask your local Tamiya dealer for availability

3

マーキング  
Markings

★マークは番号順に貼ってください。  
★Apply stickers in numbered order.



40・・・★ご自由にお使いください。

★Use extra sticker as you wish.

# PARTS

ボディ .....×1  
Body

ステッカー .....×1  
Sticker

マスクシール .....×1  
Masking sticker

《金具袋詰》  
METAL PARTS BAG

 6mmスナップピン .....×8  
Snap pin

## 部品請求について

★部品をなくしたり、こわした方は、カスタマーサービス取次店でご注文いただけます。また、当社カスタマーサービスに直接ご注文する場合は、下記の方法でご注文することができます。

①《郵便振替のご利用法》  
郵便局の払込用紙の通信欄に下のリストを参考にITEM番号、スケール、製品名、部品名、部品コード、数量を必ずご記入ください。振込人住所欄にはお電話番号もお書きいただき、口座番号・00810-9-1118、加入者名・(株)タミヤでお振込ください。

②《代金引換のご利用法》  
パーツ代金に加えて代引き手数料(324円)をご負担いただければ、電話またはホームページより代金引換によるご注文をお受けいたします。

《住所》  
〒422-8610 静岡県駿河区恩田原3-7  
株式会社タミヤ カスタマーサービス係

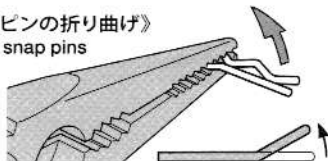
《お問い合わせ番号》  
静岡 054-283-0003  
東京 03-3899-3765 (静岡へ自動転送)  
※電話番号をお確かめのし、おかけ間違いのないようお願いいたします。

●タミヤ・ホームページアドレス  
[www.tamiya.com](http://www.tamiya.com)



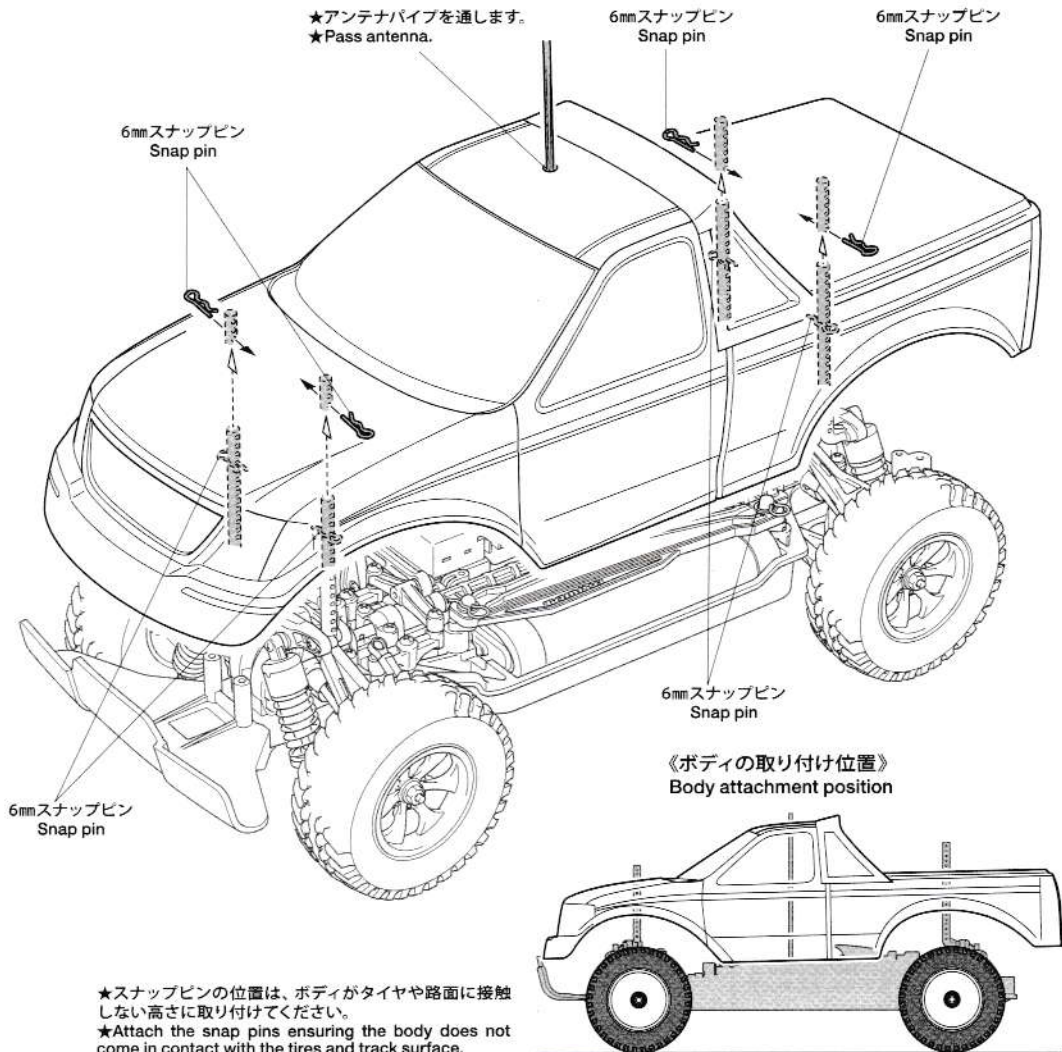
## 4 ボディの取り付け Attaching body

## 《スナップピンの折り曲げ》 Modifying snap pins



★ボディ取り外しに便利なようにボディ外側の6mmスナップピンを折り曲げます。

★To make attaching / detaching easier, bend snap pin as shown.



6mmスナップピン  
Snap pin

《ボディの取り付け位置》  
Body attachment position

★スナップピンの位置は、ボディがタイヤや路面に接触しない高さに取り付けてください。

★Attach the snap pins ensuring the body does not come in contact with the tires and track surface.

## サンドシェイカー

ITEM 58608

★価格は2015年2月現在のものです。諸事情により変更となる場合があります。  
★税込価格の税率は8%となっています。

部品名	税込価格	本体価格	送料	部品コード
ボディ(マウント用穴有).....	2,754円	(2,550円)	-	11825852
ステッカー、マスクングステッカー.....	1,706円	(1,580円)	-	19495844
SP.1537 6mmスナップピン(x15).....	216円	(200円)	140円	51537
ボディ説明図.....	324円	(300円)	-	11053934

## AFTER MARKET SERVICE CARD

When purchasing replacement parts, please take or send this form to your local Tamiya dealer so that the parts required can be correctly identified. Please note that specifications, availability and price are subject to change without notice.

Parts code	ITEM 58608
11825852.....	Body
19495844.....	Sticker, Masking Sticker
51537.....	6mm Snap Pin (x15)
11053934.....	Body Set Instructions

58608 Sandshaker (11053934)