

RC

1/10th SCALE  
R/C CAR BODY PARTS SET

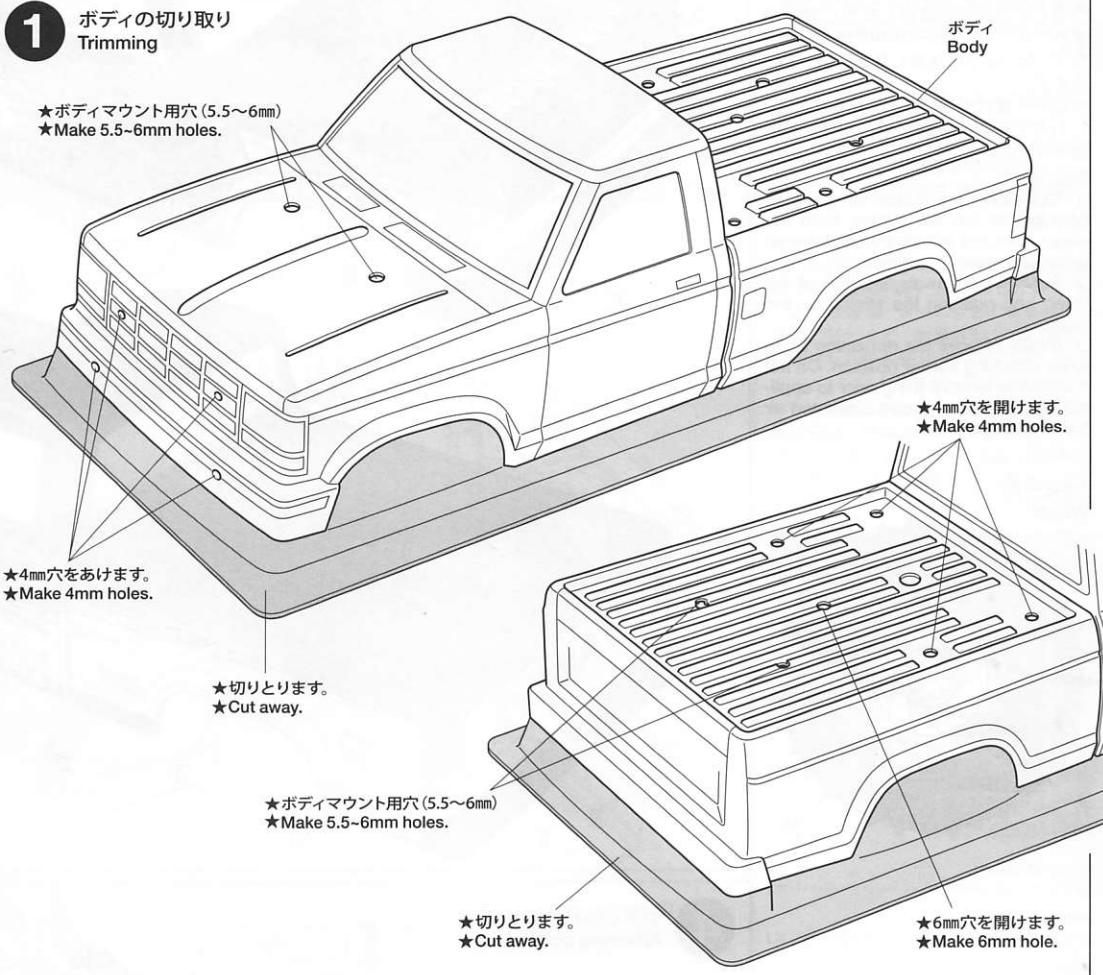
BUSHY DEBIL II

ブッシュデビル  
II注意!  
CAUTION

- このボディは、WT-01シャーシ、WF-01シャーシに使用できます。
- This body can be used with WT-01 and WF-01 chassis.

1 ボディの切り取り  
Trimming

- ★ボディマウント用穴 (5.5~6mm)
- ★Make 5.5-6mm holes.



## 注意

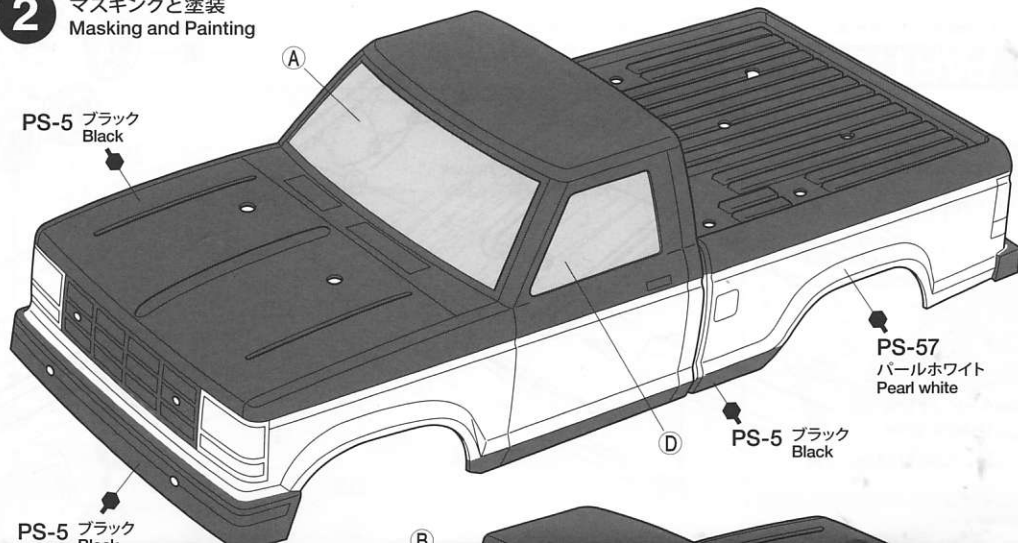
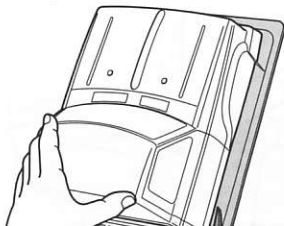
- このキットは組み立てモデルです。作る前にかかわらず説明書を最後までお読みください。また、小学生などの低年齢の方が組み立てるときは、保護者の方もお読みください。
- 工具の使用には十分注意してください。特にニッパーやナイフなど刃物によるケガや事故に注意してください。
- 接着剤や塗料は、使用前にそれぞれの注意書きをよく読み、指示に従って正しく使用してください。また、使用するときは室内の換気に十分注意してください。
- 小さなお子様のいる場所での作業はしないでください。工具にさわったり、小さなパーツの飲み込みや、ビニール袋をかぶっての窒息など危険な状況が考えられます。プラくずもきちんとかたづけしてください。

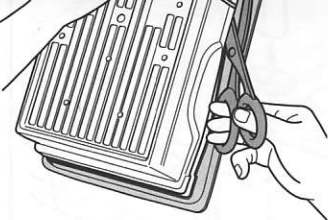
## CAUTION

- Read carefully and fully understand the instructions before commencing assembly.
- When assembling this kit, tools including knives are used. Extra care should be taken to avoid personal injury.
- Read and follow the instructions supplied with paints and/or cement, if used (not included in kit).
- Keep out of reach of small children. Children must not be allowed to put any parts in their mouths, or pull vinyl bags over their heads. Sensibly dispose of the leftover parts immediately.

2 マスキングと塗装  
Masking and PaintingPS-5 ブラック  
BlackPS-5 ブラック  
BlackPS-57  
パールホワイト  
Pearl whitePS-5 ブラック  
Black

1

《ボディの切り取り》  
Trimming



- ★ハサミやカッターナイフで切り取ります。
- ★Cut off using scissors or a modeling knife.

2

《塗装する前に》  
Preparing body for painting



- ★塗装前に中性洗剤で油気をおとします。水洗いをして洗剤分を洗い流して乾かしてください。
- ★Wash the body thoroughly with detergent in order to remove any oil, then rinse well and allow to air dry.

- このマークは塗装指示のマークです。ボディの塗装にはポリカーボネート用塗料で内側から塗装してください。
- This mark denotes numbers for Tamiya Paint colors. Paint body from inside using polycarbonate paints.

《ポリカーボネート用タミヤカラー》  
TAMIYA POLYCARBONATE PAINTS

- PS-5 ●ブラック / Black
- PS-31 ●スモーク / Smoke
- PS-55 ●フラットクリアー / Flat clear
- PS-57 ●パールホワイト / Pearl White

TAMIYA CRAFT TOOLS

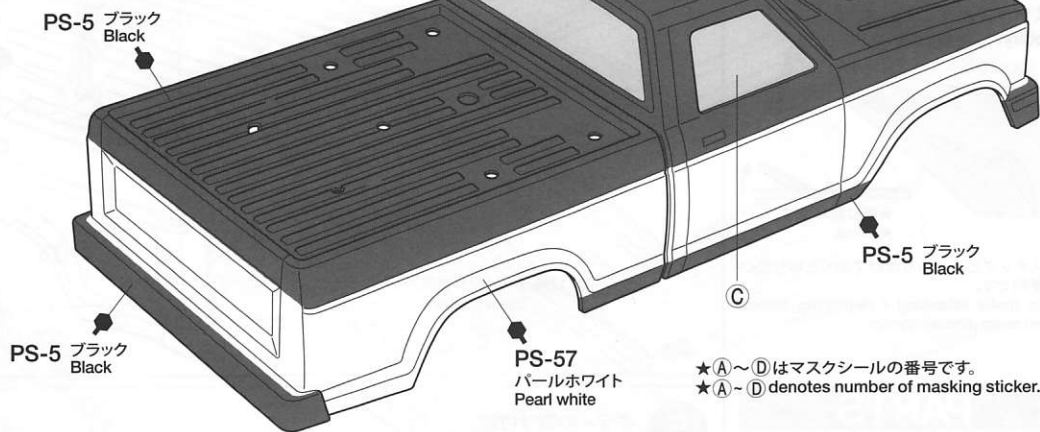
CRAFT KNIFE  
クラフトカッター



ITEM 74013

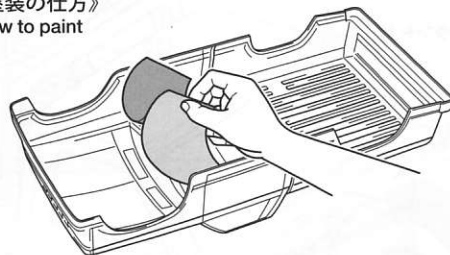
●タミヤ・ホームページアドレス  
[www.tamiya.com](http://www.tamiya.com)

0312 ©2012 TAMIYA

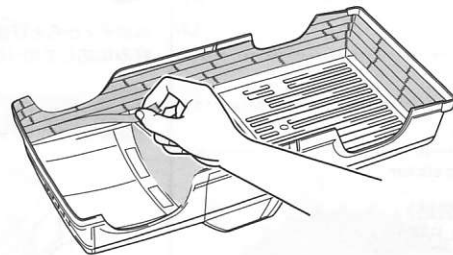


- ★A~Dはマスキールの番号です。
- ★A~D denotes number of masking sticker.

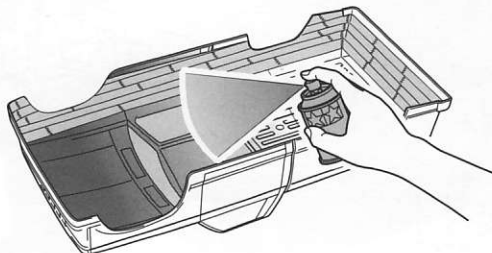
《塗装の仕方》  
How to paint



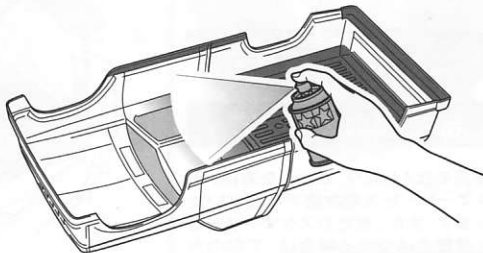
- ① ★マスキングシールを切り出してボディ内側からウィンドウ部に貼ります。  
★Cut out masking stickers and mask off windows from inside.



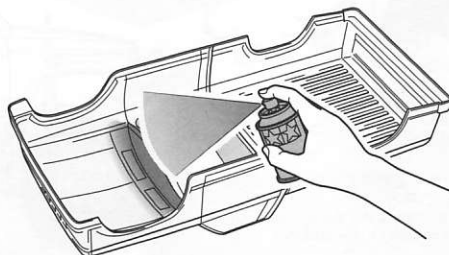
- ② ★ブラックで塗装する以外の部分を別売のマスキングテープでマスキングします。  
★Mask off Pearl White areas with masking tape (sold separately).



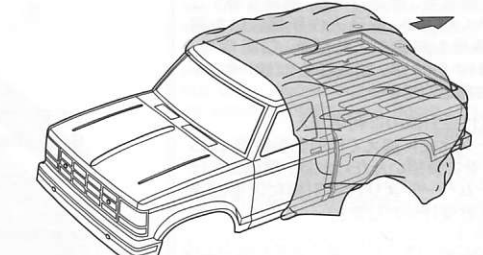
- ③ ★ボディを内側からPS-5(ブラック)で塗装します。スプレー塗装はボディから30cmほどはなし、一度に塗らず数回に分けて塗ります。  
★Paint body with Black (PS-5). Apply thin layer of spray paint 2-3 times keeping 30cm distance from body.



- ④ ★ブラックが乾いたらウィンドウ以外のマスキングテープをはがし、ボディ全体をPS-57(パールホワイト)で塗装します。  
★After black paint has dried, remove masking tape but keep windows masked off, then paint body with Pearl White (PS-57).



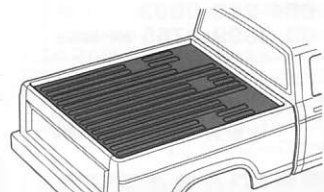
- ⑤ ★ウィンドウ部分のマスキングシールをはがし、お好みでPS-31(スモーク)を塗装します。  
★Remove masking stickers from window areas. Paint windows with Smoke (PS-31) as you wish.



- ⑥ ★塗装終了後にボディ表面の保護フィルムをはがしてください。  
★After completion of painting, remove protective film.

TECH TIPS

- 荷台部分をつや消し仕上げにする場合は、フラットクリアー(PS-55)を表側から塗装します。荷台部分以外の部分をすべてマスキングした後に塗装してください。
- When depicting a matte finish tonneau cover, paint the outside surface of the area with Flat Clear (PS-55). Make sure to mask off other areas before painting.



3

《ステッカーの貼り方》

①できるだけ余白を残さずに、印刷された部分を切り抜いてください。番号のついたステッカーは切りとってしまつとまちがえやすいので貼る順に切りとってください。

②台紙の端の部分を少し切りとり指定された場所に貼り合わせます。台紙をつけたまま位置を合わせてください。

③少しずつ台紙をはがしながら場所がずれたり、ステッカーの中に気泡が残ったりしないように注意しながら貼っていきます。

台紙を一度に全部はがして貼ることは、しわができたり気泡が残ったりする原因となります。

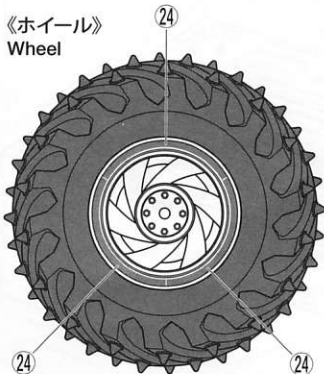
Stickers

① Cut along the edges as close as possible to cut the sticker from the sheet. Cut out stickers in numbered order to prevent confusion.

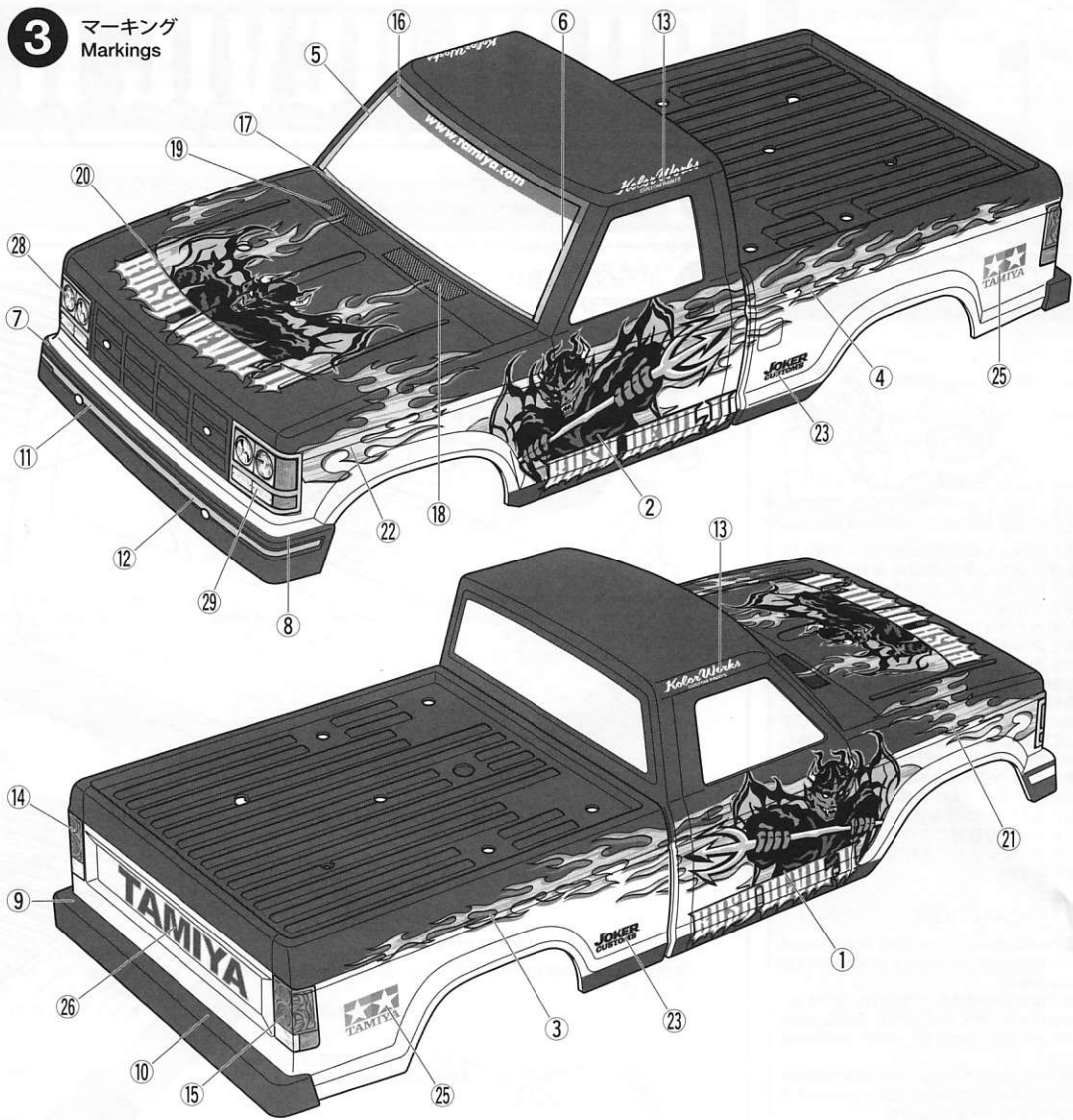
② Slightly peel away one end of the lining and position the sticker on the body.

③ Slowly remove the remaining lining while checking sticker position. Do not completely remove lining prior to application as this may cause unwanted air bubbles and creases.

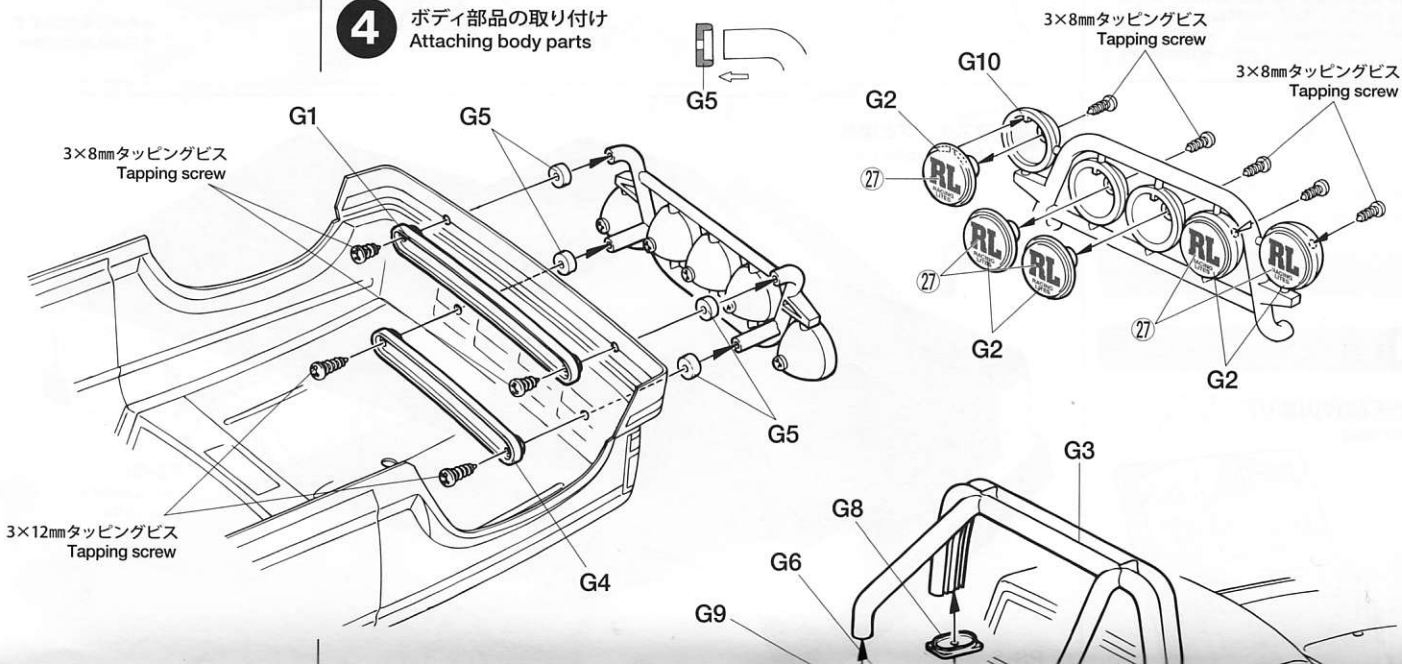
《ホイール》  
Wheel



3 マーキング  
Markings

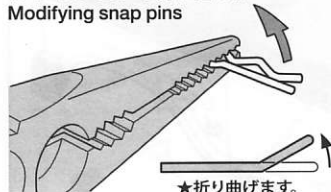


4 ボディ部品の取り付け  
Attaching body parts



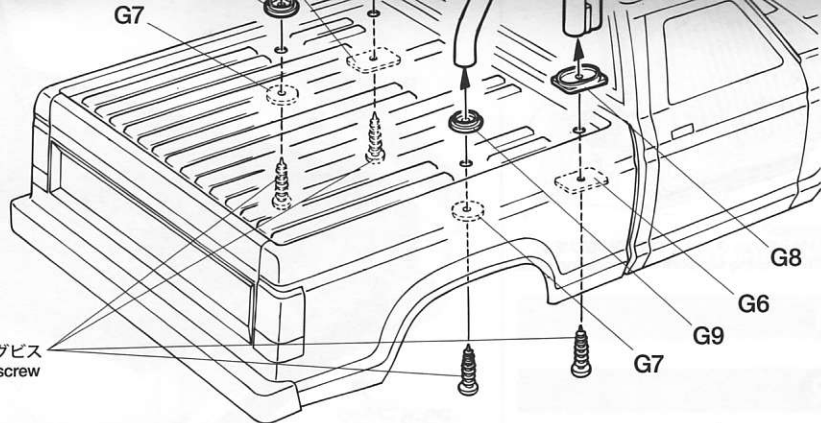
5

### 《スナップピンの折り曲げ》 Modifying snap pins



★折り曲げます。  
★Bend.

★スナップピンは折り曲げておくと取り扱いに便利です。  
★To make attaching / detaching easier, bend snap pins as shown.



3×12mmタッピングビス  
Tapping screw

## PARTS

ボディ .....×1  
Body

G部品 .....×1  
G Parts

ステッカー .....×1  
Sticker

マスクシール .....×1  
Masking sticker

### 《金具袋詰》 METAL PARTS BAG



スナップピン (小) .....×4  
Snap pin (small)



3×12mmタッピングビス .....×7  
Tapping screw



3×8mmタッピングビス .....×8  
Tapping screw

### 部品請求について

★部品をなくしたり、こわした方は、カスタマーサービス取次店でご注文いただけます。また、当社カスタマーサービスに直接ご注文する場合は、下記の方法でご注文することができます。

#### ① 《郵便振替のご利用法》

郵便局の払込用紙の通信欄に下のリストを参考にITEM番号、スケール、製品名、部品名、部品コード、数量を必ずご記入ください。振込人住所欄にはお電話番号もお書きいただき、口座番号・00810-9-1118、加入者名・(株)タミヤでお振込ください。

#### ② 《代金引換のご利用法》

パーツ代金に加えて代引き手数料 (315円) をご負担いただければ、電話またはホームページより代金引換によるご注文をお受けいたします。

#### 《住所》

〒422-8610 静岡県駿河区恩田原3-7  
株式会社タミヤ カスタマーサービス係

#### 《お問い合わせ番号》

静岡 054-283-0003

東京 03-3899-3765 (静岡へ自動転送)



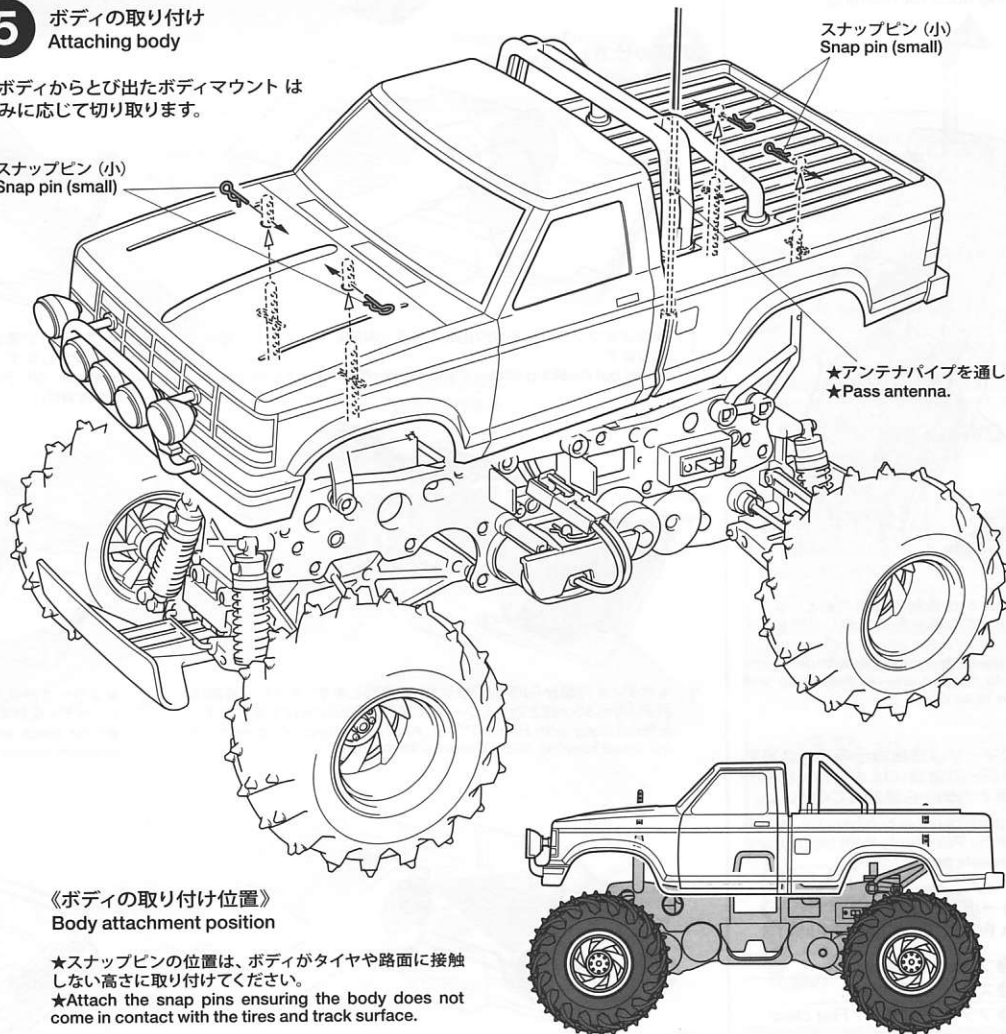
●タミヤ・ホームページアドレス  
[www.tamiya.com](http://www.tamiya.com)

**TAMIYA**

### 5 ボディの取り付け Attaching body

※ボディからとび出たボディマウントは好みに応じて切り取ります。

スナップピン (小)  
Snap pin (small)



★アンテナパイプを通します。  
★Pass antenna.

#### 《ボディの取り付け位置》 Body attachment position

★スナップピンの位置は、ボディがタイヤや路面に接触しない高さに取り付けてください。

★Attach the snap pins ensuring the body does not come in contact with the tires and track surface.

### ブッシュデビル II

ITEM 58523

★価格は2012年2月現在のものです。予告なく変更となる場合があります。

部品名	税込価格	本体価格	送料	部品コード
ボディ.....	2,677円	(2,550円)	-	11825721
Gパーツ(ロールバー).....	798円	(760円)	-	19000328
3×12mmタッピングビス(4個).....	178円	(170円)	-	19805629
3×8mmタッピングビス(黒・10個).....	189円	(180円)	-	19805754
SP.197 スナップピン(小・5個、大・10個).....	210円	(200円)	90円	50197
ステッカー・マスクシール.....	1,890円	(1,800円)	-	19495721
ボディ説明図.....	315円	(300円)	-	11052847

#### AFTER MARKET SERVICE CARD

When purchasing replacement parts, please take or send this form to your local Tamiya dealer so that the parts required can be correctly identified. Please note that specifications, availability and price are subject to change without notice.

Parts code	ITEM 58523
11825721.....	Body
19000328.....	G Parts
19805629.....	3x12mm Tapping Screw (4pcs.)
19805754.....	3x8mm Tapping Screw (10pcs.)
50197.....	Snap Pin Set (Small x5, Large x10)
19495721.....	Sticker, Masking sticker
11052847.....	Body Instructions

58523 Bush Devil II (11052847)