

FP3.0 SRTM

TLR[®]
TEAM LOSI RACING

NOTICE

All instructions, warranties and other collateral documents are subject to change at the sole discretion of Horizon Hobby, LLC. For up-to-date product literature, visit <http://www.horizonhobby.com> and click on the support tab for this product.

Meaning of Special Language

NOTICE: Procedures, which if not properly followed, create a possibility of physical property damage AND a little or no possibility of injury.

WARNING: Procedures, which if not properly followed, create the probability of property damage, collateral damage, and serious injury OR create a high probability of superficial injury.



WARNING: Read the ENTIRE instruction manual to become familiar with the features of the product before operating. Failure to operate the product correctly can result in damage to the product, personal property and cause serious injury. This is a sophisticated hobby product and NOT a toy. It must be operated with caution and common sense and requires some basic mechanical ability. Failure to operate this Product in a safe and responsible manner could result in injury or damage to the product or other property. This product is not intended for use by children without direct adult supervision. Do not use with incompatible components or alter this product in any way outside of the instructions provided by Horizon Hobby, LLC. This manual contains instructions for safety, operation and maintenance. It is essential to read and follow all the instructions and warnings in the manual, prior to assembly, setup or use, in order to operate correctly and avoid damage or serious injury.

SAFETY PRECAUTIONS AND WARNINGS

Read and follow all instructions and safety precautions before use. Improper use can result in fire, serious injury and damage to property.

Components

Some electronic components can become hot while in use. Do not touch parts until cool. Use only with compatible components. Should any compatibility questions exist, please refer to the product instructions, the component instructions or contact Horizon Hobby, LLC.

Batteries

Always follow the manufacturer's instructions when using and disposing of any batteries. Mishandling of Li-Po batteries can result in fire causing serious injury and damage.

Small Parts

This kit includes small parts and should not be left unattended near children as choking and serious injury could result.

Safe Operating Recommendations

- Inspect your model before every run to make sure it is track worthy.
- Be aware of any other radio frequency user who may present an interference problem.
- Always be courteous and respectful of other users of your selected driving area.
- Choose an area clear of obstacles and large enough to safely accommodate your driving activity.
- Make sure this area is clear of friends and spectators prior to running your vehicle.
- Be aware of other activities in the vicinity of your path that could cause potential conflict.

Important Safety Notes

- Select an area for assembly that is away from the reach of small children. Some parts in this vehicle are small and can be swallowed by children, causing choking and possible internal injury; PLEASE USE CAUTION!
- The shock fluid and greases supplied should be kept out of children's reach. They are not intended for human consumption!
- Exercise care when using any hand tools, sharp instruments, or power tools during construction.
- Carefully read all manufacturer's warnings and cautions for any chemicals, glues, or paints that may be used for assembly and operating purposes.

Age Recommendation: Not for Children under 14 years. This is not a toy.

HINWEIS

Alle Anweisungen, Garantien und dazugehörigen Dokumente können ohne Ankündigung von Horizon Hobby LLC geändert werden. Eine aktuelle Version ersehen Sie bitte im Support Feld unter: <http://www.horizonhobby.com>.

Erklärung der Begriffe

HINWEIS: Wenn diese Verfahren nicht korrekt befolgt werden, können sich möglicherweise Sachschäden UND geringe oder keine Gefahr von Verletzungen ergeben.

WARNUNG: Wenn diese Verfahren nicht korrekt befolgt werden, ergeben sich wahrscheinlich Sachschäden, Kollateralschäden und schwere Verletzungen ODER mit hoher Wahrscheinlichkeit oberflächliche Verletzungen.



WARNUNG: Lesen Sie sorgfältig die gesamte Bedienungsanleitung durch und machen sich vor dem Betrieb mit dem Produkt vertraut. Falscher und oder nicht sachgemäßer Umgang kann zu Beschädigungen am Produkt, eigenen und fremden Eigentum und ernsthaften Verletzungen führen. Bitte beachten Sie, dass dieses Produkt ein hoch entwickeltes Hobby Produkt und kein Spielzeug ist. Es erfordert bei dem Betrieb

Aufmerksamkeit und grundlegende mechanische Fähigkeiten. Falscher, nicht sachgemäßer Umgang kann zu Beschädigungen an eigenem oder fremden Eigentum oder zu Verletzungen an sich selbst oder Dritter führen. Verwenden Sie das Produkt nicht mit inkompatiblen Komponenten oder verändern es in jedweder Art ausserhalb der von Horizon Hobby, LLC vorgegebenen Anweisungen. Dieses Produkt ist nicht für den Gebrauch von Kindern ohne direkte Aufsicht durch ihre Eltern bestimmt. Die Bedienungsanleitung enthält Anweisungen und wichtige Informationen für die Sicherheit und Betrieb. Es ist daher notwendig, allen darin enthaltenen Anweisungen und Warnungen Folge zu leisten und diese Anleitung vor dem Zusammenbau und Inbetriebnahme sorgfältig durch zu lesen.

SICHERHEITSHINWEISE UND WARNUNGEN

Bitte lesen und befolgen Sie allen Anweisungen und Sicherheitswarnungen. Nicht sachgemäßer oder falscher Gebrauch kann zu Feuer, schweren Verletzungen oder Beschädigungen an Eigentum führen.

Komponenten

Einige elektrische Komponenten können während des Betriebs heiß werden. Fassen Sie diese Teile nicht an bevor sie abgekühlt sind. Verwenden Sie diese Teile nur mit geeigneten Komponenten. Sollten Sie Fragen zur Kompatibilität haben, sehen Sie bitte in der Bedienungsanleitung nach oder kontaktieren den Service von Horizon Hobby.

Akkus

Befolgen Sie zum Betrieb und zur Entsorgung immer die Anweisungen des Herstellers. Falscher oder nicht sachgemäßer Umgang kann zu Feuer, ernsten Verletzungen und Sachbeschädigung führen.

Kleinteile

Dieser Bausatz enthält Kleinteile und darf nicht in der Nähe von Kleinkindern gelangen, da die Gefahr von Verschlucken und ernsthaften Verletzungen besteht.

Empfehlungen Zum Sicheren Betrieb

- Bitte überprüfen Sie vor dem Einsatz ob das Modell sich in einem einwandfreien Zustand befindet.
- Stellen Sie sicher dass kein anderer Fahrer auf der gleichen Frequenz wie sie fährt.
- Gehen Sie höflich und respektvoll mit anderen Fahrern auf ihrer Strecke um.
- Suchen Sie sich einen Platz der groß genug und frei von Hindernissen ist.
- Stellen Sie sicher, dass die Fahrstrecke frei von Freunden und Zuschauern ist.
- Haben Sie evtl. andere Aktivitäten im Blick die auf der Strecke zum Konflikt führen könnten.

Wichtige Sicherheitshinweise

- Wählen Sie für den Zusammenbau einen Ort außerhalb der Reichweite von kleinen Kindern. Einige Bauteile in diesem Fahrzeug sind klein und können von Kindern verschluckt werden, was Ersticken und mögliche innere Verletzungen auslösen kann; **BITTE GEBEN SIE ACHT!**
- Die im Lieferumfang enthaltene Stoßdämpferflüssigkeit und Fette sollten außerhalb der Reichweite von Kindern aufbewahrt werden. Sie sind nicht für den menschlichen Verzehr bestimmt!
- Seien Sie achtsam, wenn Sie Handwerkzeuge, scharfe Instrumente oder Elektrowerkzeuge während dem Aufbau verwenden.
- Lesen Sie gründlich alle Warn- und Sicherheitshinweise des Herstellers für jegliche Chemikalien, Kleber oder Lacke, die für den Zusammenbau oder Betriebszwecke eventuell verwendet werden.

Nicht geeignet für Kinder unter 14 Jahren. Dies ist kein Spielzeug.

REMARQUE

Toutes les instructions, garanties et autres documents sont modifiables à la seule discrétion de Horizon Hobby, LLC. Pour des documents à jour sur les produits, vous pouvez consulter <http://www.horizonhobby.com> et cliquer sur l'onglet de support de ce produit.

Signification de certains termes spécifiques

REMARQUE: Procédures qui, si elles ne sont pas suivies correctement, peuvent entraîner des dégâts matériels ET potentiellement un risque faible de blessures.

AVERTISSEMENT: Procédures qui, si elles ne sont pas suivies correctement, peuvent entraîner des dégâts matériels et des blessures graves OU engendrer une probabilité élevée de blessure superficielle.



AVERTISSEMENT: Lisez la TOTALITE du manuel d'utilisation afin de vous familiariser avec les caractéristiques du produit avant de l'utiliser. Une utilisation incorrecte du produit peut causer des dommages au produit lui-même, aux biens voire entraîner des blessures graves.

Ceci est un produit de loisirs perfectionné et NON PAS un jouet. Il doit être manipulé avec prudence et bon sens et requiert quelques aptitudes de base à la mécanique. L'incapacité à manipuler ce produit de manière sûre et responsable peut provoquer des blessures ou des dommages au produit ou à d'autres biens. Ce produit n'est pas destiné à être utilisé par des enfants sans la surveillance directe d'un adulte. N'essayez pas de modifier ou d'utiliser ce produit avec des composants incompatibles hors des instructions fournies par Horizon Hobby, LLC. Ce manuel comporte des instructions de sécurité, de mise en oeuvre et d'entretien. Il est capital de lire et de respecter toutes les instructions et avertissements du manuel avant le montage, le réglage ou l'utilisation afin de manipuler le Produit correctement et d'éviter les dommages ou les blessures graves.

PRÉCAUTIONS ET AVERTISSEMENTS LIÉS À LA SÉCURITÉ

Lisez et respectez toutes les instructions et précautions de sécurité avant utilisation. L'utilisation incorrecte peut entraîner un incendie, des blessures graves et des dommages aux biens.

Éléments

Certains composants électroniques peuvent être très chauds pendant l'utilisation. Ne touchez pas les pièces avant qu'elles aient refroidi. N'utilisez qu'avec des composants compatibles. Pour toute question de compatibilité, consultez les instructions concernant le produit, celles concernant le composant ou prenez contact avec Horizon Hobby, LLC.

Batteries

Toujours respecter les instructions du fabricant lors de l'élimination des batteries. La manutention incorrecte des batteries Li-Po peut conduire à un incendie, à des blessures et dommages graves.

Petites pièces

Ce kit contient de petites pièces qui ne doivent pas être laissées à la portée des enfants sous peine d'étouffement ou de blessure grave.

Recommandations de sécurité d'utilisation

- Contrôlez votre modèle avant chaque utilisation pour vous assurer qu'il est en état de rouler.
- Prenez garde à tout autre utilisateur de fréquence radio pouvant créer des problèmes d'interférences.
- Restez toujours courtois et respectueux des autres utilisateurs sur le lieu choisi pour la conduite.
- Choisissez une zone sans obstacles et suffisamment grande pour accueillir en toute sécurité les évolutions de conduite.
- Assurez-vous que cette zone est dégagée de tous amis et spectateurs avant le démarrage de votre véhicule.
- Prenez garde aux autres activités dans le voisinage de votre trajectoire pouvant créer des conflits potentiels.

Notes de Sécurité Importantes

- Pour le montage, choisissez une zone hors de portée des enfants en bas âge. Certaines pièces de ce véhicule sont très petites et peuvent être avalées par des enfants, provoquant un étouffement et des blessures internes. AGISSEZ AVEC PRECAUTION!
- Le fluide et les graisses destinés aux amortisseurs doivent être tenus hors de portée des enfants. Ils ne sont pas destinés à la consommation humaine!
- Faites attention lorsque vous utilisez des outils à main, des instruments coupants ou des outils électriques lors de la construction.
- Lisez attentivement tous les avertissements du fabricant concernant les produits chimiques, les colles ou les peintures pouvant être utilisés pour le montage ou l'utilisation.

14 ans et plus. Ceci n'est pas un jouet.

AVVISO

Tutte le istruzioni, garanzie e altri documenti allegati sono soggetti a cambiamenti a totale discrezione di Horizon Hobby, LLC. Per una letteratura aggiornata sul prodotto si prega di visitare il sito <http://www.horizonhobby.com> e cliccare sul tab di riferimento per questo prodotto.

Significato dei termini particolari

AVVISO: Indica procedure che, se non debitamente seguite, possono determinare il rischio di danni alle cose e il rischio minimo o nullo di lesioni alle persone.

AVVERTENZA: Procedure che, se non debitamente seguite, espongono alla possibilità di danni alla proprietà fisica o possono comportare una elevata possibilità di provocare ferite superficiali.



AVVERTENZA: Leggere TUTTO il manuale di istruzioni e familiarizzare con le caratteristiche del prodotto, prima di farlo funzionare. Un utilizzo scorretto del prodotto può causare danni al prodotto stesso, alle persone o alle cose, causando gravi lesioni.

Questo è un prodotto sofisticato di hobbistica e NON è un giocattolo. Esso deve essere manipolato con cautela, con giudizio e richiede delle conoscenze basilari di meccanica. L'utilizzo improprio o irresponsabile del modello potrebbe causare lesioni, danni al prodotto stesso o nei confronti di terzi. Questo prodotto non è concepito per essere usato dai bambini senza la diretta supervisione di un adulto. Non usare componenti non compatibili né alterare il prodotto in nessuna maniera al di fuori delle istruzioni fornite da Horizon Hobby, LLC. Questo manuale contiene le istruzioni per la sicurezza, l'utilizzo e la manutenzione del prodotto. È fondamentale leggere e seguire tutte le istruzioni e le avvertenze nel manuale prima di montare, impostare o usare il prodotto, al fine di usarlo correttamente e di evitare danni.

PRECAUZIONI PER LA SICUREZZA E AVVERTENZE

Leggere e seguire le istruzioni e le precauzioni di sicurezza prima dell'uso. Un utilizzo improprio può risultare in un incendio, in gravi lesioni o danni a cose.

Componenti

Alcuni componenti elettronici possono diventare caldi durante il loro uso. Non toccarli finché non si raffreddano. Usare solo componenti compatibili. Se ci sono delle domande in relazione alla compatibilità bisogna riferirsi alle istruzioni del prodotto, alle istruzioni dei componenti o contattare Horizon Hobby, LLC.

Batterie

Seguire sempre le istruzioni del produttore quando si smaltiscono le batterie. Se si manipolano le batterie Li-Po in maniera errata si può verificare un incendio serie lesioni e danni.

Minuteria

Il kit include delle minuteria e non deve essere lasciato incustodito vicino ai bambini, che potrebbero inghiottire piccole parti e subire gravi danni.

Raccomandazioni per un utilizzo sicuro

- Controllare il modello prima di ogni corsa per vedere se funziona correttamente.
- Essere al corrente di altri utenti con frequenze radio che potrebbero interferire.
- Essere sempre cortesi e rispettosi verso gli altri utenti della pista di guida.
- Scegliere un'area senza ostacoli abbastanza grande per consentirvi di guidare in sicurezza.
- Accertarsi che quest'area sia priva di persone e spettatori, prima di guidare il veicolo.
- Essere consapevoli di altre attività vicine al percorso che possono causare potenziali conflitti.

Note importanti di sicurezza

- Scegliere un'area per il montaggio che non sia facilmente raggiungibile dai bambini. Alcuni pezzi di questo veicolo sono piccoli e possono essere inghiottiti dai bambini causando soffocamento e possibili lesioni agli organi interni; **PRESTARE ATTENZIONE!**
- L'olio e il grasso per gli ammortizzatori dovrebbero essere tenuti lontani dalla portata dei bambini. Tali elementi non sono commestibili!
- Durante il montaggio, prestare attenzione quando si usano utensili, strumenti affilati o alimentati da energia elettrica.
- Leggere attentamente tutti gli avvertimenti e i consigli dettati dal produttore relativi alle sostanze chimiche, alla colla, agli smalti e a tutti gli elementi di montaggio e di funzionamento del veicolo.

Almeno 14 anni. Non è un giocattolo.

ATENCIÓN

Horizon Hobby, LLC se reserva el derecho a introducir cambios sin previo aviso en las instrucciones, garantías y otros documentos colaterales. Para ver las actualizaciones del producto entre en <http://www.horizonhobby.com> en la sección de soporte.

Significado de Lenguaje Especial

ATENCIÓN: Procedimientos, que de no seguir adecuadamente, pueden provocar daños físicos y a la propiedad con poca o ninguna posibilidad de lesiones.

PRECAUCIÓN: Procedimientos que de no seguir correctamente, pueden dañar la propiedad, provocar daños colaterales y heridas superficiales, además de lesiones graves.



PRECAUCIÓN: Lea TODO el manual de instrucciones para familiarizarse con el producto antes de utilizarlo. Un uso irresponsable del producto puede resultar en daños al propio producto, a la propiedad e incluso causar lesiones graves.

Esto es un producto sofisticado del hobby y NO un juguete. Debe utilizarse con precaución y sentido común, además de requerir un conocimiento básico en mecánica. De no utilizar el producto de forma sensata puede acabar provocando daños al producto o a la propiedad. Este producto no está intencionado para ser utilizado por niños sin la supervisión de un adulto. No intente desmontar, utilizar componentes incompatibles o aumentar el tamaño del producto sin la aprobación de Horizon Hobby, LLC. Este manual contiene instrucciones de seguridad y de mantenimiento del producto. Es esencial leer y seguir todas las instrucciones del manual antes de montar, ajustar o utilizar el producto, para así dar el uso apropiado al producto y evitar daños y lesiones.

PRECAUCIONES Y MEDIDAS DE SEGURIDAD

Lea y siga todas las instrucciones y medidas de seguridad antes de utilizar el producto. Un mal uso puede provocar incendios, lesiones graves y daños al producto y la propiedad.

Componentes

Algunos componentes electrónicos se pueden calentar con el uso. No toque estas partes hasta que se enfríen. Utilice sólo componentes compatibles. En caso de tener alguna duda de compatibilidad acuda a las instrucciones del producto, las instrucciones del componente o contacte con Horizon Hobby, LLC directamente.

Baterías

Siga siempre las instrucciones del fabricante a la hora de utilizar cualquier batería. Un uso inapropiado de las baterías de Li-Po puede resultar en fuego, provocando lesiones y daños graves.

Piezas Pequeñas

Este kit incluye piezas pequeñas que no deben dejarse al alcance de los niños, ya que pueden tragárselas y asfixiarse.

Recomendaciones Para un Uso Seguro

- Inspeccione el producto antes de cada manga para asegurarse que esté en perfectas condiciones.
- Sea consciente de las frecuencias que se estén utilizando y que puedan interferir con su equipo de radio.
- Siempre sea respetuoso con el resto de pilotos de su club o zona de recreo.
- Seleccione una zona amplia y libre de obstáculos para llevar a cabo su conducción.
- Asegúrese que esta zona este alejada de espectadores antes de utilizar el producto.
- Fijese en otras posibles actividades que se estén llevando a cabo en las proximidades y que puedan interferir con su pilotaje.

Medidas de Seguridad Importantes

- Escoja una zona de montaje alejada del alcance de los niños. Algunas piezas de este kit son muy pequeñas y pueden provocar asfixia o lesiones internas en caso de tragárselas; POR FAVOR EXTREME LA PRECAUCIÓN!
- El hidráulico y las grasas incluidas deben mantenerse lejos del alcance de los niños. No están intencionadas para el consumo humano!
- Extreme la precaución cuando utilice herramientas punzantes y cortantes durante el montaje.
- Lea atentamente todas las instrucciones y medidas de seguridad cuando use productos químicos, pegamentos o pinturas durante el montaje.

Edad recomendada: No para niños menores de 14 años. Esto no es un juguete.



WELCOME TO TEAM LOSI RACING

Thank you for choosing the Team Losi Racing® 22™ 3.0 Spec Racer as your new 2WD buggy kit. Over the past few years, the 17.5T spec 2WD class has become the most popular racing class in R/C racing. The 22 3.0 SR is the first buggy kit focused directly on delivering an ultra-high performance buggy specifically for the spec racing class. The buggy can easily be built under the ROAR and IFMAR minimum weight limit of 1499g right out of the box with normal electronics and a full sized 'shorty' Li-Po battery. Combine the innovative aluminum differential assembly with replaceable composite outdrives, the lightest direct drive system available, and aluminum CVA bones with lightened axles, the 22 3.0 SR provides all the performance a spec racer can hope for – and does it right out of the box. Let's get to building, and then to winning!

Race On!

Team Losi Racing

DE Willkommen bei Team Losi Racing

Vielen Dank dass sie den Team Losi Racing 22 3.0 Spec Racer als Ihr neuen Buggy Kit 2WD wählen. In den letzten Jahren wurde die 2WD 17,5T Klasse keine Seltenheit mehr im RC-Wettbewerb. Die 22 3.0 SR ist der erste fokussierte Buggy-Kit für den Wettbewerb widmet sich ausschließlich auf eine High-Performance-Buggy zu erreichen. Dieser Buggy lässt sich leicht bauen unter der Mindestgewicht von 1499g durch ROAR und IFMAR, und dies mit einer Standard-Elektronik und einem shorty Li-Po-Akku autorisiert zu erfüllen montiert werden. Mit einer innovative Aluminium Differentialanordnung mit Antriebsklaue Muttern Verbund, leichtere Getriebe und Kardan-Achsen mit CVA geleichtert, die 22 3.0 SR verfügt über alle Leistungsmerkmale für den Wettbewerb erforderlich, und sofort einsetzbar ist. Viel Spaß beim Bauen und siegen !

Viel Glück und ein gutes Rennen,

Team Losi Racing

FR Bienvenue chez Team Losi Racing

Nous vous remercions d'avoir choisi le 22 3.0 Spec Racer TLR comme votre nouveau kit buggy 2 roues motrices. Au cours des dernières années, la classe 2 roues motrices 17,5T est devenue la plus fréquente dans la compétition RC. Le 22 3.0 SR est le premier kit buggy axé exclusivement sur la réalisation d'un buggy haute-performance dédié à la compétition. Ce buggy peut facilement être assemblé pour respecter le poids minimum de 1499g autorisé par le ROAR et l'IFMAR, et ce avec une électronique standard et une batterie Li-Po shorty. Avec un ensemble différentiel aluminium innovateur, des noix de cardans en composite, une transmission plus légère et des cardans CVD avec axes allégés, le 22 3.0 SR vous offre toutes les performances nécessaires pour la compétition dès sa sortie de boîte. Attaquez l'assemblage et enchaînez les victoires!

C'est parti.

Team Losi Racing

IT Benvenuto nel Team Losi Racing

Grazie per aver scelto il nuovo Team Losi Racing 22 Spec Race come vostro nuovo buggy 2WD da competizione. Negli ultimi anni, la classe 2WD 17.5T è diventata la più popolare, per questo motivo, il nostro scopo principale, è stato quello di creare un veicolo in grado di essere altamente competitivo e allo stesso tempo, sottostare alle regolamentazioni ROAR/IFMAR. Con un peso massimo di 1499 gr, completamente assemblata, con normale elettronica e batterie LiPo corte, un innovativo telaio in alluminio, una nuova trasmissione e molte altre innovazioni, la 22 3.0 SR sarà in grado di soddisfare tutte le vostre aspettative direttamente appena estratta dalla scatola.

Buona fortuna e buona corsa,

Team Losi Racing

ES Bienvenido a Team Losi Racing

Gracias por haber elegido el 22 3.0 Spec Race TLR como su nuevo kit 2WD Buggy. En los últimos años, la clase 2WD 17,5T se hizo más popular en la carrera RC. El 22 3.0 SR es el primer kit centrado exclusivamente en la consecución de un buggy de alto rendimiento dedicado a la competición. Este Buggy se puede montar fácilmente para cumplir con el peso mínimo de 1499g autorizado por el ROAR y IFMAR, y esto con una electrónica estándar y un traje corto de la batería Li-Po. Con un conjunto de diferencial innovadoras cardanes de aluminio compuesto, la transmisión más ligera y ejes cardán con alumbrada CVA, el 22 3.0 SR ofrece todo el rendimiento necesario para la competición desde su salida de la caja. ¡Vamos a comenzar el montaje y ganamos!

Suerte en la competición.

Team Losi Racing

REGISTER YOUR TEAM LOSI RACING PRODUCT ONLINE

Register your Team Losi Racing product online at TLRACING.com and follow the product registration link to stay connected.

DE Registrieren Sie Ihr Team Losi Racing Produkt online

Registrieren Sie Ihr Produkt online bei TLRACING.com, und folgen Sie dem Link zur Produktregistrierung, um auf dem Laufenden zu bleiben mit Team Losi Racing.

FR Enregistrez votre produit Team Losi Racing en ligne

Enregistrez votre produit auprès de la Team Losi Racing sur la page TLRACING.com

IT Registrazione online del prodotto Team Losi Racing

Registrazione online il prodotto a TLRACING.com e seguire il link di registrazione del prodotto per essere sempre aggiornati con Team Losi Racing.

ES Registre su producto Team Losi Racing Online

Registre su producto online en TLRACING.com y siga los pasos necesarios para mantenerse conectado con Team Losi Racing.

KIT/MANUAL ORGANIZATION

The kit is composed of different bags marked A through F, and Tuning Parts. It is essential that you open only one bag at a time and follow the correct assembly sequence. The Tuning Parts bag has some addition tuning option parts such as different anti-squat and toe inserts, shock shaft limiters, and a 20 degree kick shim. If building your 22SR 3.0 buggy to the kit setup, no parts will be need from this bag during assembly.

DE Kit/Aufbau der Anleitung

Der Kit besteht aus mit A bis F markierten Beuteln und einem Beutel mit Tuningteilen. Es ist sehr wichtig, dass Sie nur einen Beutel zur Zeit öffnen und nach der korrekten Reihenfolge montieren. In dem Beutel mit den Tuningteilen befinden sich optionale Teile wie zum Anti-squat und Spureinsätze, Stoßdämpferbegrenzer und eine 20° Kick Unterlegscheibe. Wenn Sie ihren 22SR 3.0 Buggy nach dem Kit Setup bauen werden aus diesem Beutel keine Teile benötigt.

FR Organisation du Kit/Manuel

Ce kit est composé de plusieurs sacs étiquetés de A à F et de pièces de réglage. Il est crucial que vous ouvriez un seul sac à la fois et que vous suiviez les instructions de montage. Le sac de pièces de réglage contient des pièces optionnelles comme des cales de pincements différentes, des butées de suspension et des cales de kick de 20°. Si vous assemblez votre buggy selon les instructions du kit, aucune pièce de ce sac ne sera nécessaire lors du montage.
















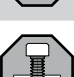


IT Kit/struttura del manuale

Il kit è composto da differenti sacchetti contrassegnati dalla A alla F, e da parti per la messa a punto. È importante che apriate solo un sacchetto alla volta e che seguiate la corretta sequenza di montaggio. Il sacchetto con le parti per la messa a punto ha alcune opzioni aggiuntive come gli inserti anti-squat (anti affondamento) e per la convergenza, limitatori di corsa per gli ammortizzatori e un distanziale per il kick a 20 gradi. Se costruite il vostro buggy 22SR 3.0 con l'impostazione del kit, non sono necessarie parti provenienti da questo sacchetto durante l'assemblaggio.

ES Kit/Manual de Organización

El kit se compone de diferentes bolsas marcadas de la A a la F, y Partes Especiales. Es esencial que se abra sólo una bolsa a la vez y seguir la secuencia de montaje correcta. La bolsa de Partes Especiales contiene algunas partes opcionales como diferentes inserciones de anti-squat y convergencia, limitadores de amortiguador y una cuña de 20 grados. Si la construcción de su 22SR 3.0 es la estándar, no se necesita ninguna pieza de esta bolsa durante el montaje.

ICON KEY / SYMBOLSCHLÜSSEL / LÉGENDE DES ICÔNES / RIFERIMENTO ICONA / LEYENDA DE ICONOS

| | ENGLISH | DEUTSCH | FRANÇAIS | ITALIANO | ESPAÑOL |
|---|---|--|---|---|--|
|  | Apply TLR-Lok™ Threadlock - TLR76004 | TLR-Lok auftragen | Appliquer du frein filet TLR-Lok | Applicare TLR-Lok | Aplique fijatornillos TLR-lok |
|  | Apply High Pressure Black Grease - TLR77000 | Schwarzes Hochdruckfett auftragen | Appliquer de la graisse haute-pression noire | Applicare grasso nero ad alta pressione | Aplique grasa negra de alta presión |
|  | Apply CA Glue | CA-Kleber auftragen | Appliquer de la colle CA | Applicare colla CA | Aplique pegamento CA |
|  | Apply Clear Grease | Farbloses Schmierfett auftragen | Appliquer de la graisse Clear Grease (transparente) | Applicare grasso trasparente | Aplique grasa transparente |
|  | Degrease with Motor Spray -DYN5500 | Mit Motorspray entfetten | Dégraissier au nettoyant moteur | Togliere il grasso non lo spray per motori | Desengrase con limpiador de motores |
|  | Fill With Silicone Oil | Mit Silikonöl füllen | Remplir d'huile silicone | Riempire con olio al silicone | Rellene con aceite de amortiguador |
|  | Pay Special Attention | Besonders aufpassen | Faire particulièrement attention | Prestare molta attenzione | Preste especial atención |
|  | Cut/Trim | Schneiden/ Abgleichen | Couper/ébavurer | Tagliare / regolare | Corte/lime |
|  | Ensure Free Movement | Leichtgängigkeit sicherstellen | Vérifier la liberté de mouvement | Assicurare un movimento libero | Asegure el movimiento libre |
|  | Ensure Free Rotation | Freigängigkeit sicherstellen | Vérifier la libre rotation | Assicurare un movimento libero | Asegure rotación libre |
|  | Ensure Proper Orientation | Passende Ausrichtung sicherstellen | Vérifier l'orientation correcte | Assicurare un corretto orientamento | Asegúrese que la orientación es correcta |
|  | Push Firm | Fest drücken | Pousser fermement | Spingere forte | Empuje firmemente |
|  | Side Shown | Seite dargestellt | Côté présenté | Mostrato lateralmente | Lado mostrado |
|  | Assemble Other Side the Same | Andere Seite gleich zusammenbauen | Monter l'autre côté à l'identique | Assemblare l'altro Lo stesso per l'altro lato | Monte el lado opuesto de igual manera |
|  | Repeat/Build Multiple | Wiederholen/ mehrfachbauen | Répéter/assembler plusieurs fois | Ripetere/costruire multiplo | Repita/Monte tantas veces |
|  | Screw Partially | Provisorisch anschrauben | Visser partiellement | Avitare parzialmente | Atornille parcialmente |
|  | DO NOT Over-Tighten/Snug Tight | KEINESFALLS zu stark/bis zum Anschlag anziehen | NE PAS serrer excessivement (serrer juste assez) | NON stringere troppo (stringere sufficientemente) | NO apriete en exceso |
|  | Tighten | Festziehen | Serrer | Stringere | Apriete |

TOOLS REQUIRED \ ERFORDERLICHE WERKZEUGE \ OUTILS NÉCESSAIRES \ UTENSILI NECESSARI \ HERRAMIENTAS REQUERIDAS

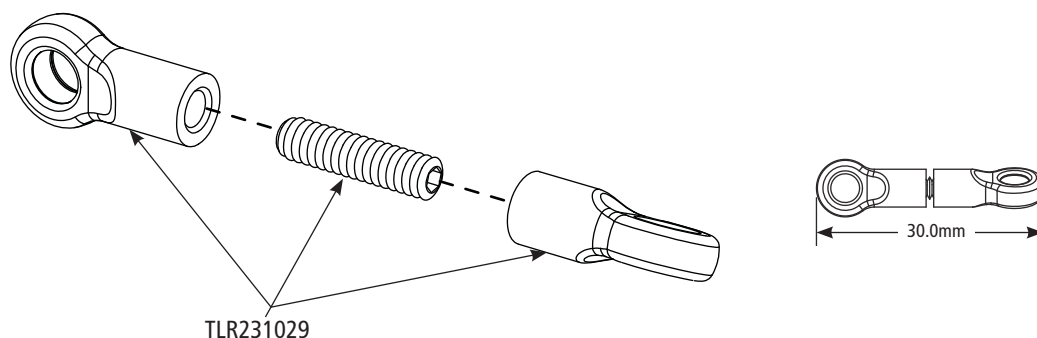
| ENGLISH | DEUTSCH | FRANÇAIS | ITALIANO | ESPAÑOL |
|--------------------|----------------------|-----------------------|---------------------------|-------------------------|
| .050" Hex Wrench | .050"-Inbusschlüssel | Clé hexagonale, .050" | Chiave esagonale da .050" | Llave allen .050" |
| 1.5mm Hex Wrench | 1,5mm-Inbusschlüssel | Clé hexagonale, 1,5mm | Chiave esagonale da 1,5mm | Llave allen 1.5mm |
| 2mm Hex Wrench | 2mm-Inbusschlüssel | Clé hexagonale, 2mm | Chiave esagonale da 2mm` | Llave allen 2mm |
| 2.5mm Hex Wrench | 2,5mm-Inbusschlüssel | Clé hexagonale, 2,5mm | Chiave esagonale da 2,5mm | Llave allen 2.5mm |
| Body Scissors | Lexanschere | Ciseaux à lexan | corpo forbici | Tijeras para carrocería |
| Needle-Nose Pliers | Spitzzange | Pince à bec | Pinze a becchi lunghi | Alicates de punta fina |
| Regular Pliers | Normale Zange | Pince ordinaire | Pinze normali | Alicates normales |
| Hobby Knife | Hobbymesser | Cutter | Cutter da modellismo | Cutter |

Completed Kit Specifications

| | |
|-------------------|---|
| 11.0 in (280.0mm) | Wheelbase\Radstand\Empattement\Interasse\Distancia entre ejes |
| 9.8 in (248.5mm) | Front Track Width\Spurbreite vorne\Largueur de la voie avant\Larghezza zona anteriore\Ancho de vía delantero |
| 9.8 in (250.0mm) | Rear Track Width\Spurbreite hinten\Largueur de la voie arrière\Larghezza zona posteriore\Ancho de vía trasero |
| 5.8 in (148.0mm) | Overall Height\Höhe\Hauteur totale\Altezza generale\Altura total |
| 15.0 in (382.0mm) | Overall Length with Tires\Länge über alles mit Reifen\Longueur avec pneus\Lunghezza totale con gli pneumatici\Longitud Total con Neumáticos |

A-1


TLR231029 x 1
 M3 X 12mm

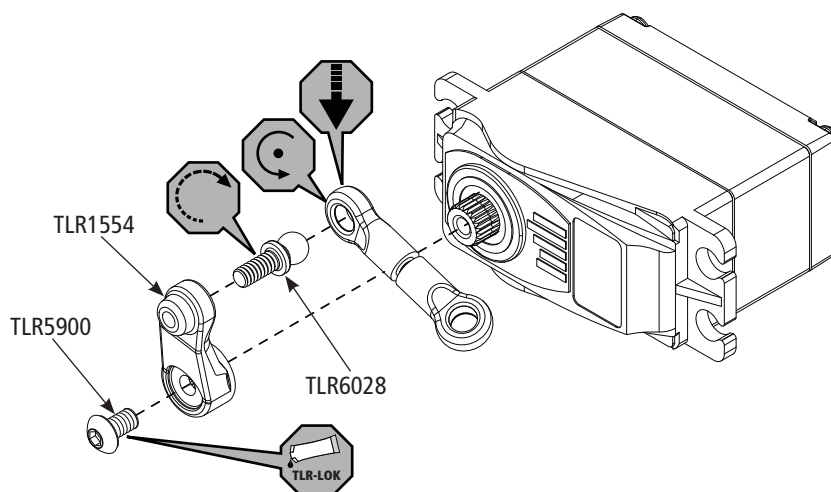


A-2

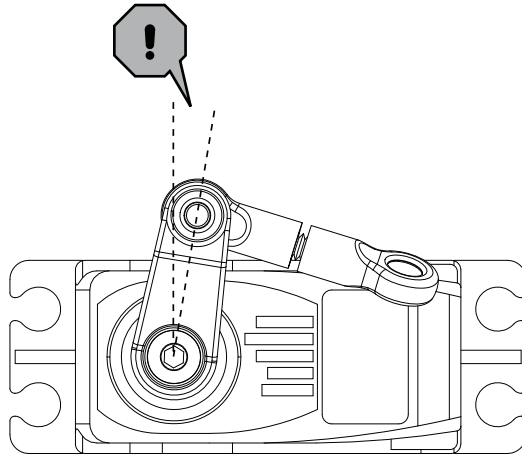

TLR5900 x 1
 M3 x 5mm


TLR6028 x 1
 4.3 x 5mm

| Servo | Servo Horn |
|-----------------------------------|------------|
| JR®/Spektrum™/KO PROPO/Airtronics | 23T |
| Hitec | 24T |
| Futaba/Savox | 25T |



A-3



A-4



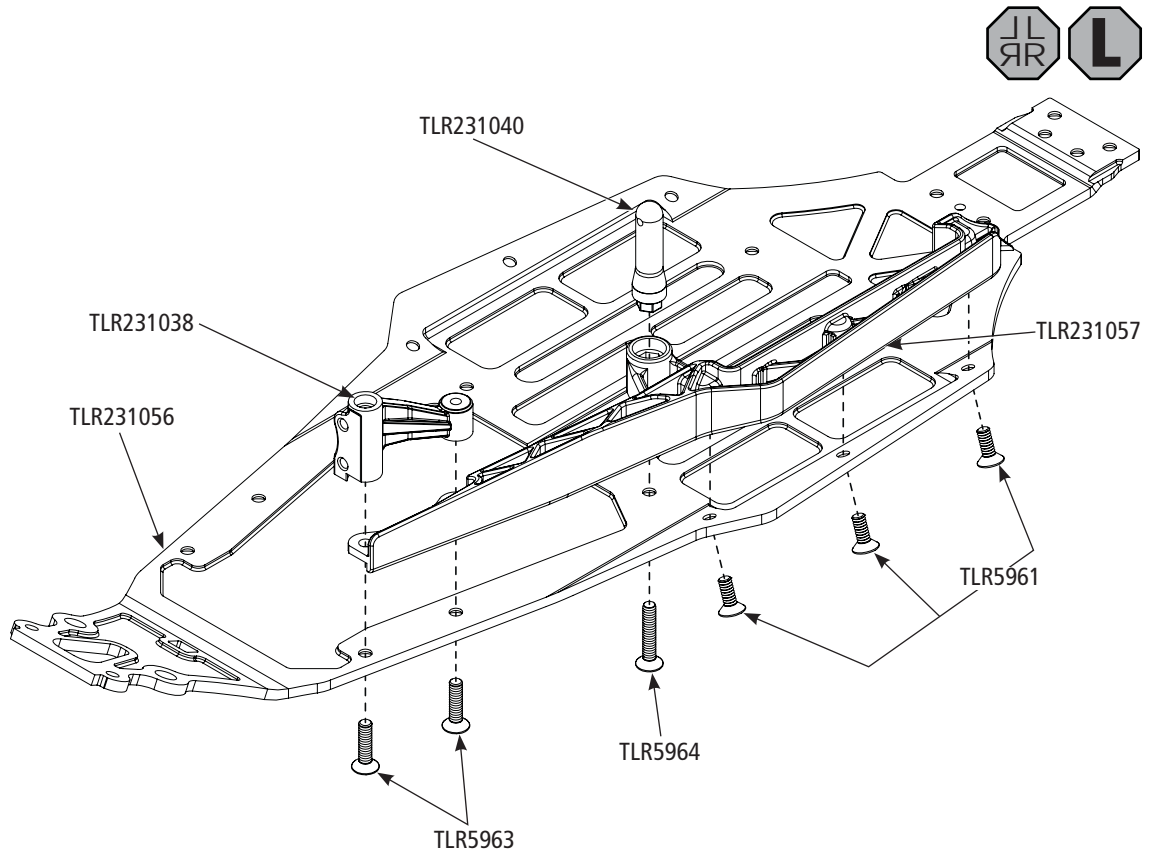
TLR5961 x 6
M3 x 8mm



TLR5963 x 4
M3 x 12mm



TLR5964 x 2
M3 X 16mm



A-5

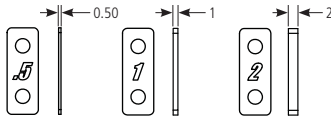


TLR6352 x 4
3.2 x 0.7 x 0.5mm



TLR5903 x 4
M3 x 10mm

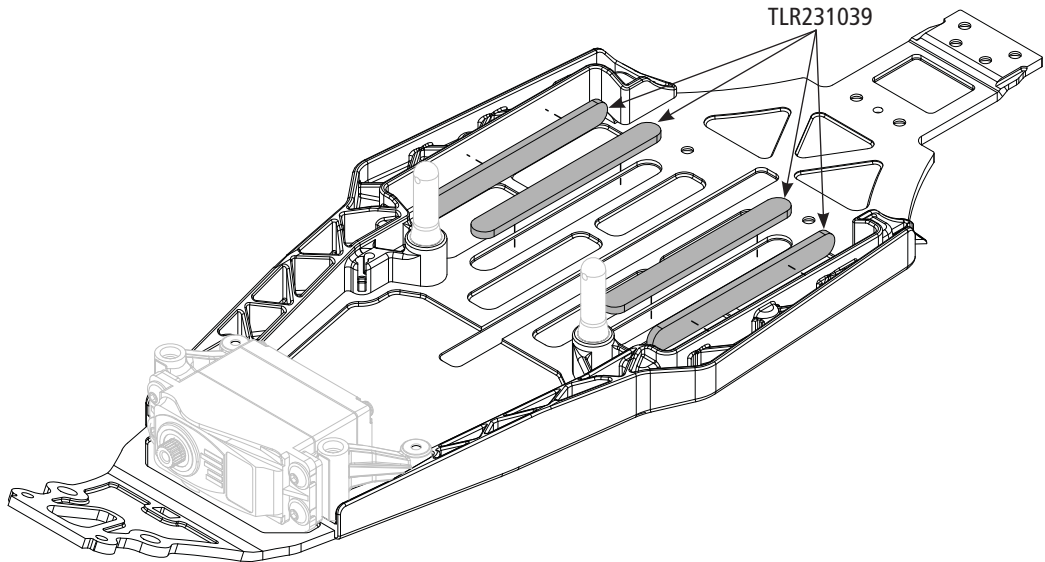
| Servo | Shims |
|------------|---------------|
| Airtronics | (2mm + 1mm) |
| Futaba | 2mm |
| Hitec | 0mm |
| JR | 0mm |
| KO PROPO | 1mm |
| Spektrum | (2mm + 0.5mm) |
| Savox | 0mm |



TLR5903

TLR6352

A-6



A-7



LOSA6025 x 1
4.3 x 5mm



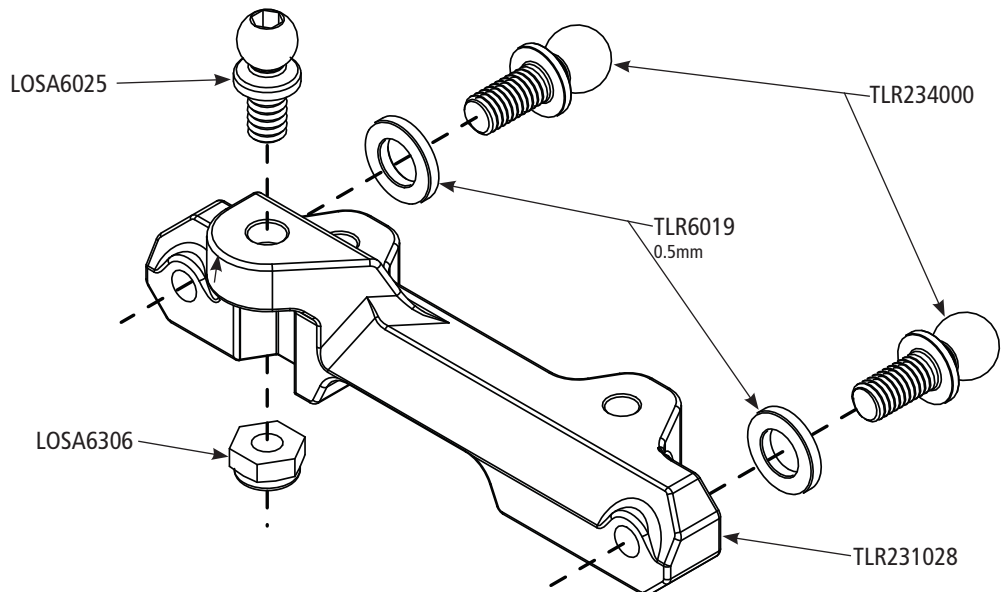
LOSA6306 x 1
4-40 x 3/16"



TLR6019 x 2
M3 x 0.5mm



TLR234000 x 2
4.8 x 6mm, Low Mount



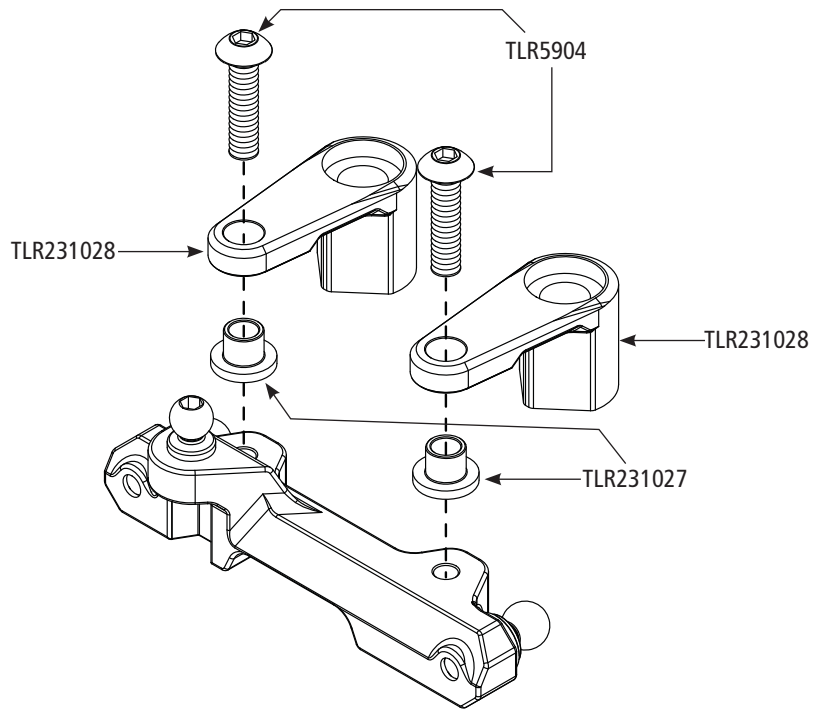
A-8



TLR5904 x 2
M3 x 12mm



TLR231027 x 2



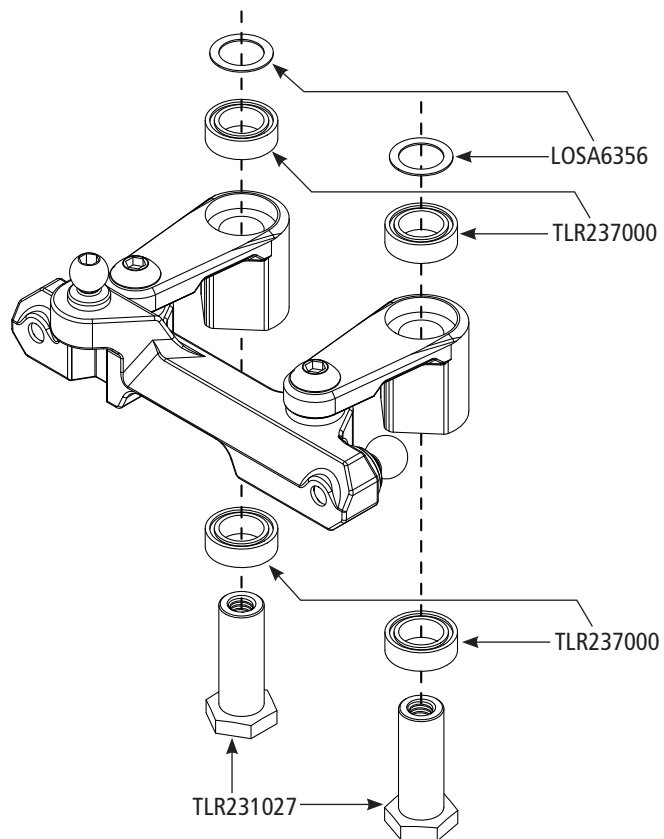
A-9



TLR237000 x 4
5 x 8 x 2.5mm



LOSA6356 x 2
5 x 7 x 0.2mm



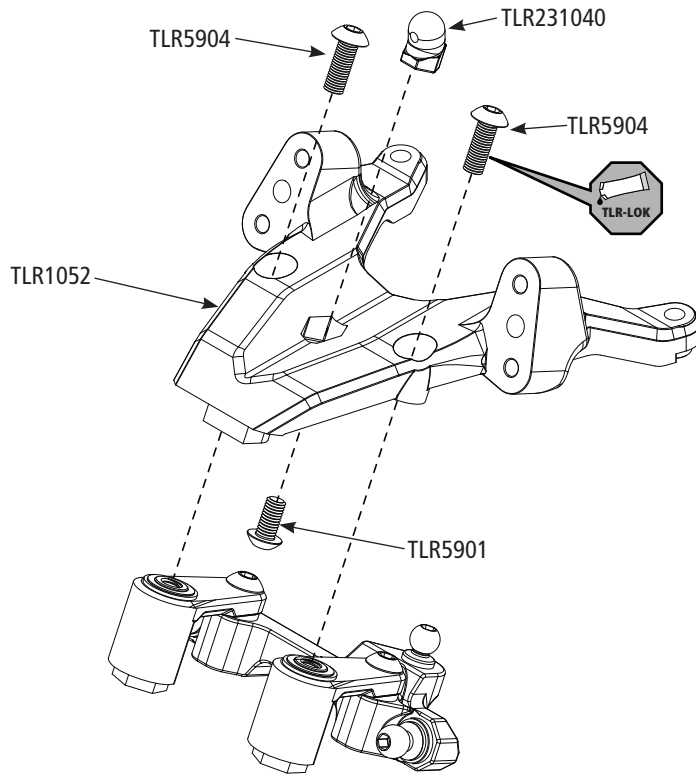
A-10



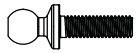
TLR5904 x 2
M3 x 12mm



TLR5901 x 1
M3 x 6mm



A-11



TLR6023 x 2
4.8 x 10mm



TLR6019 x 2
M3 x 2.0mm



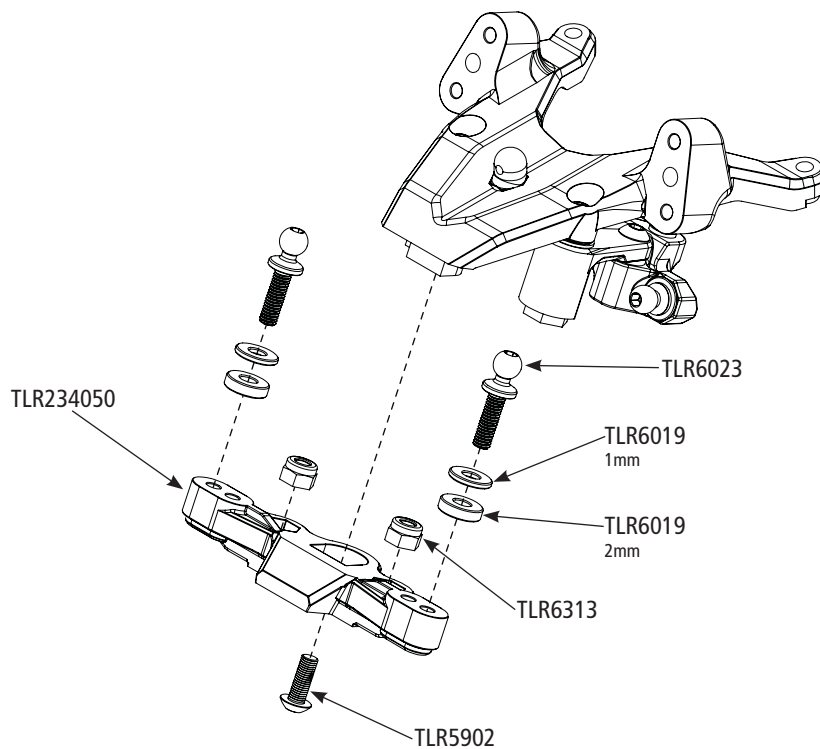
TLR6019 x 2
M3 x 1.0mm



LOSA6313 x 2
M3 x 0.5 x 5.5mm



TLR5902 x 1
M3 x 8mm



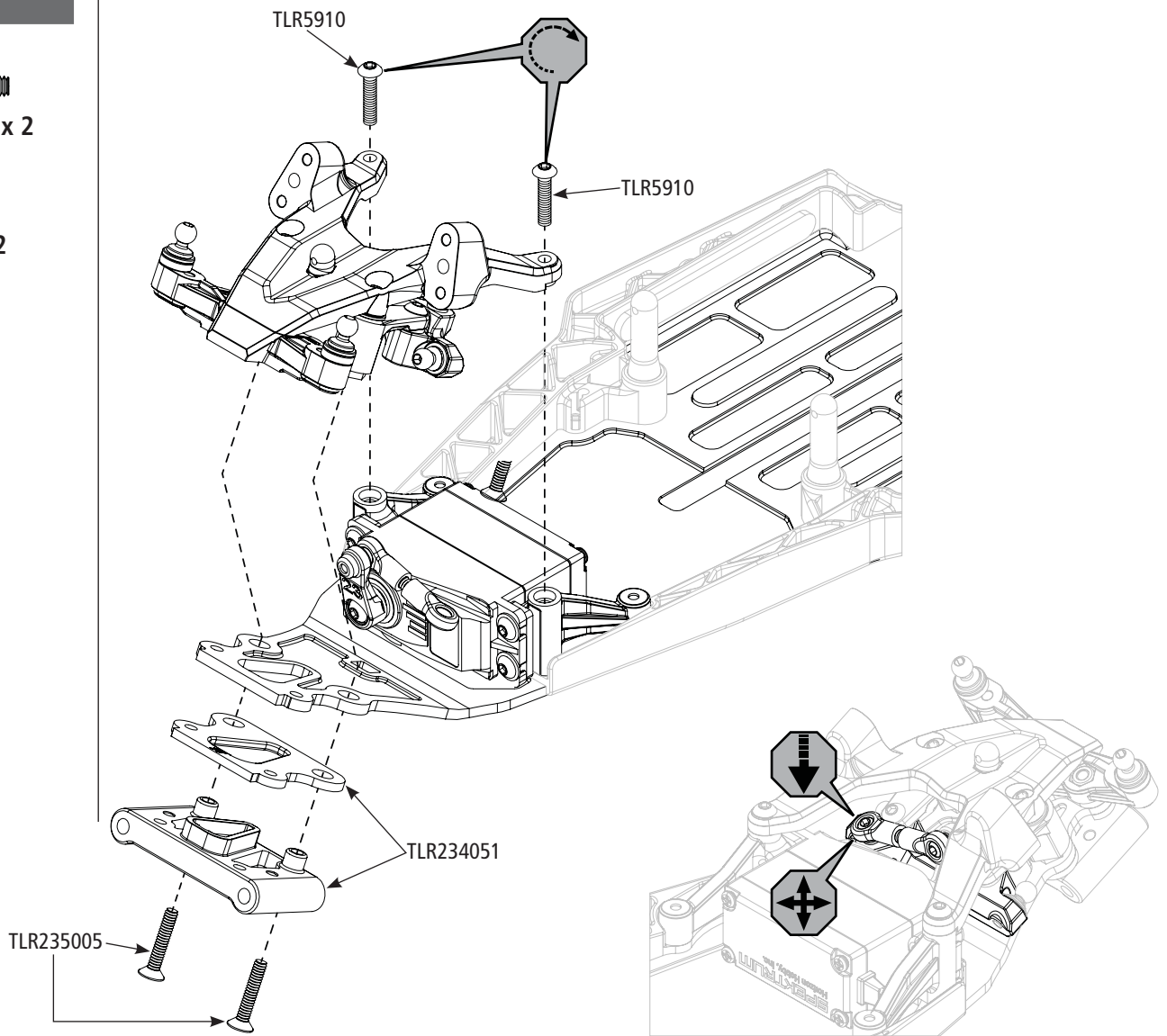
A-12



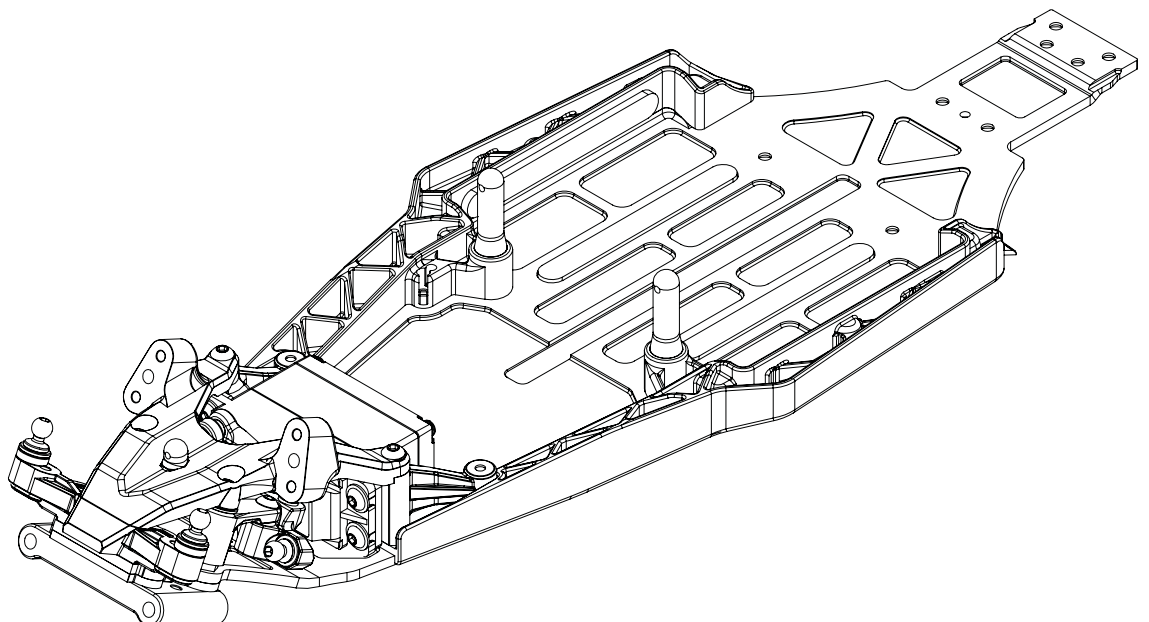
TLR235005 x 2
M3 x 18mm



TLR5910 x 2
M3 x 14mm



A-13



B-1



TLR234000 x 2
4.8 x 6mm, Low Mount



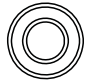
TLR6019 x 2
M3 x 2.0mm



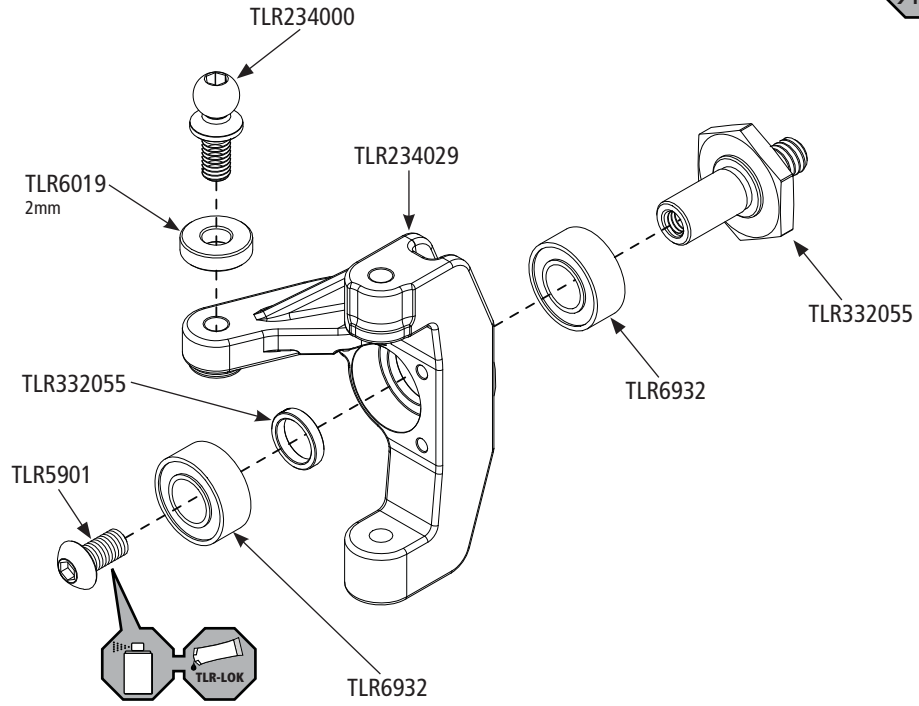
TLR5901 x 2
M3 x 6mm



TLR232039 x 2
5 x 6.5 x 1.3mm



TLR6932 x 4
5 x 10 x 4mm



B-2



TLR6023 x 2
4.8 x 10mm



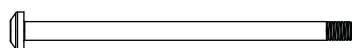
TLR6019 x 2
M3 x 2.0mm



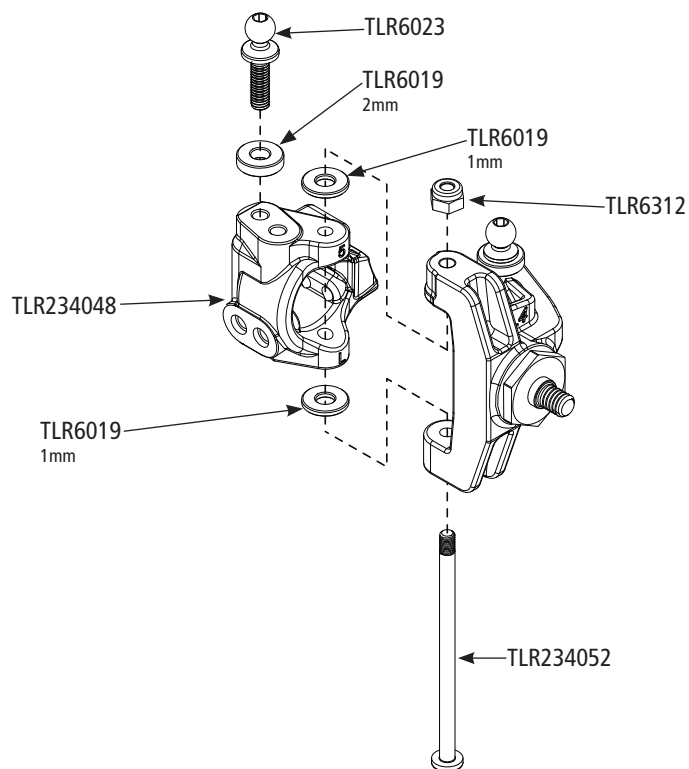
TLR6019 x 4
M3 x 1.0mm



TLR6312 x 2
M2.5 x 0.45 x 5mm



TLR234052 x 2
2.45 x 43.5mm



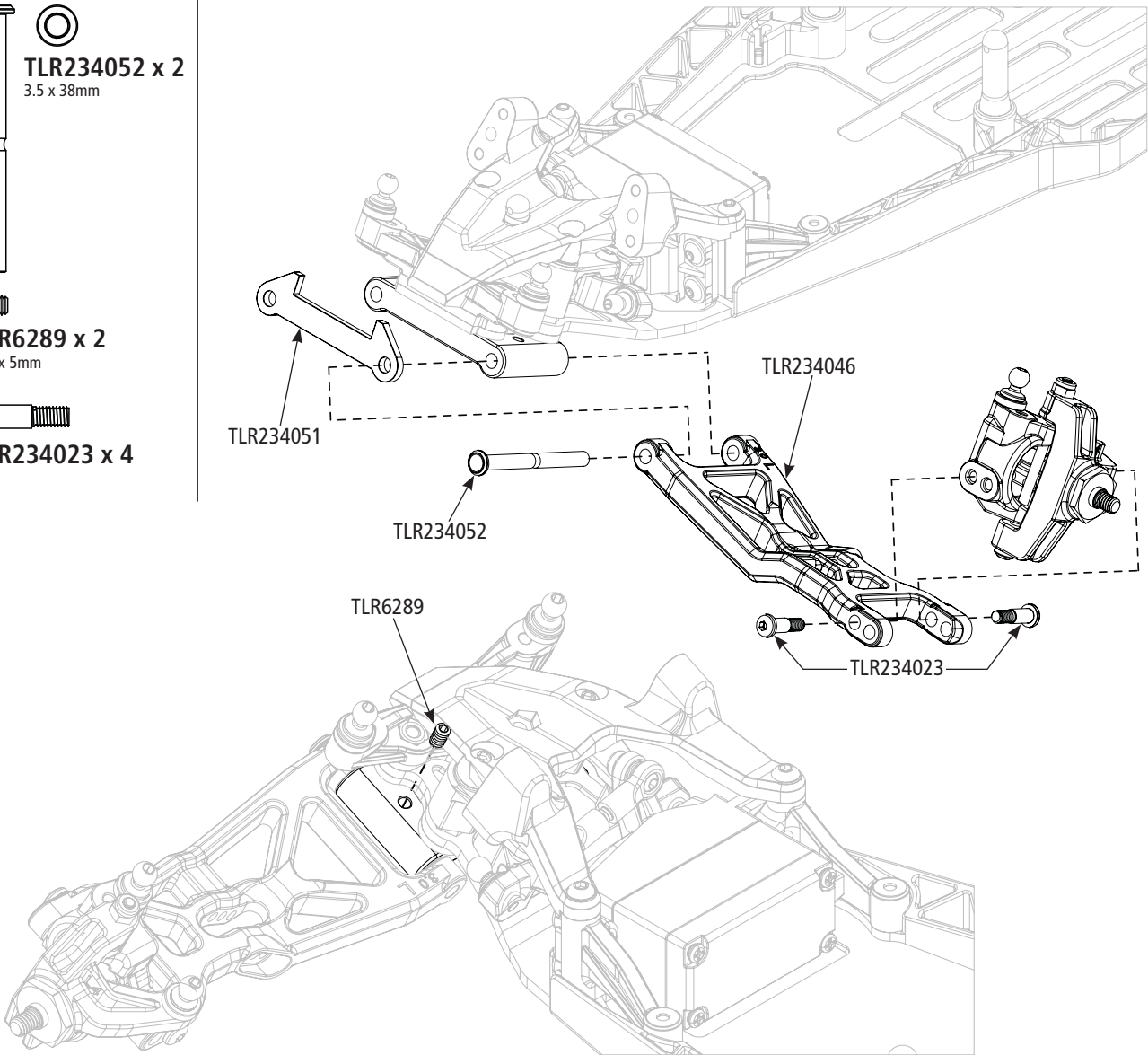
B-3




TLR234052 x 2
3.5 x 38mm


TLR6289 x 2
M3 x 5mm

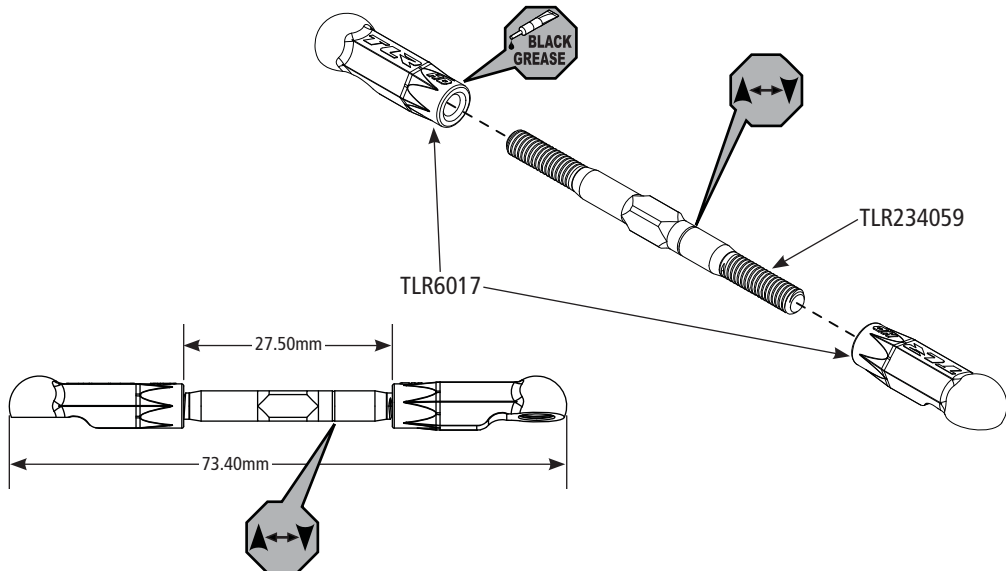

TLR234023 x 4



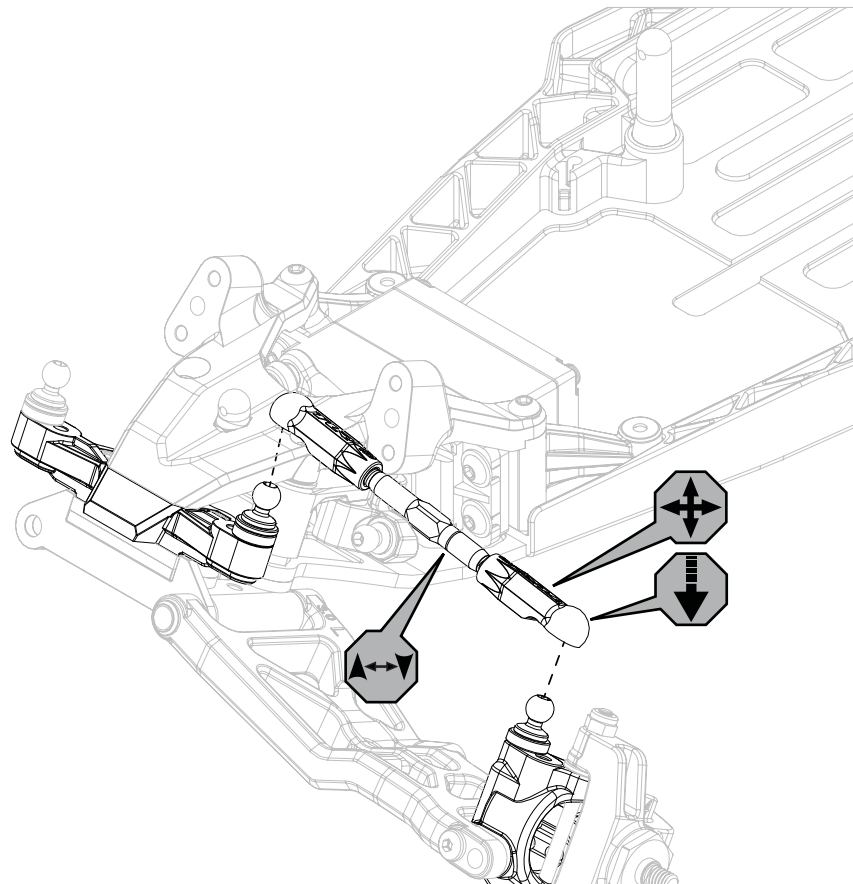
B-4



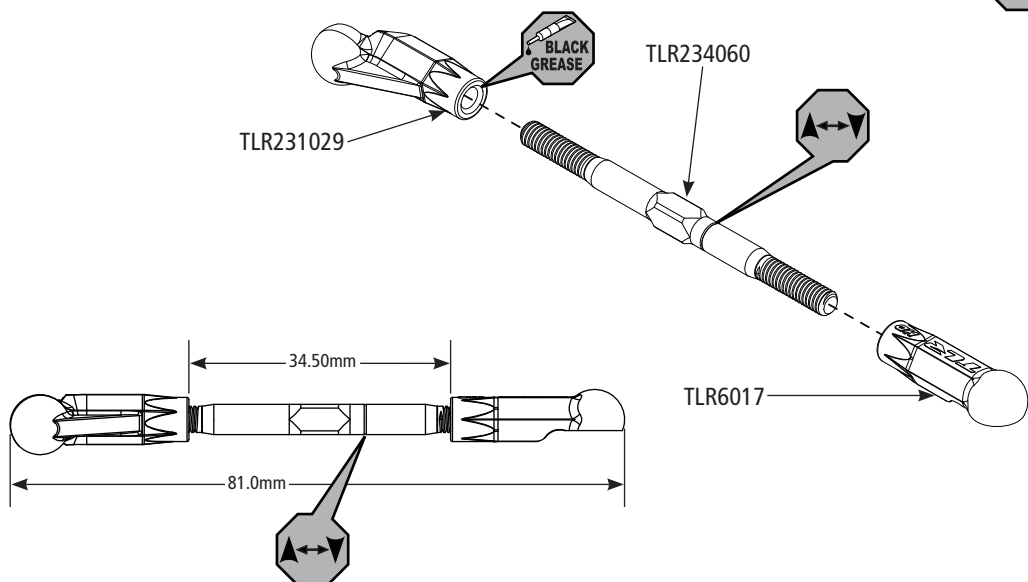
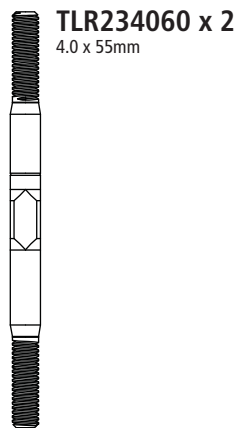

TLR234059 x 2
4.0 x 50mm



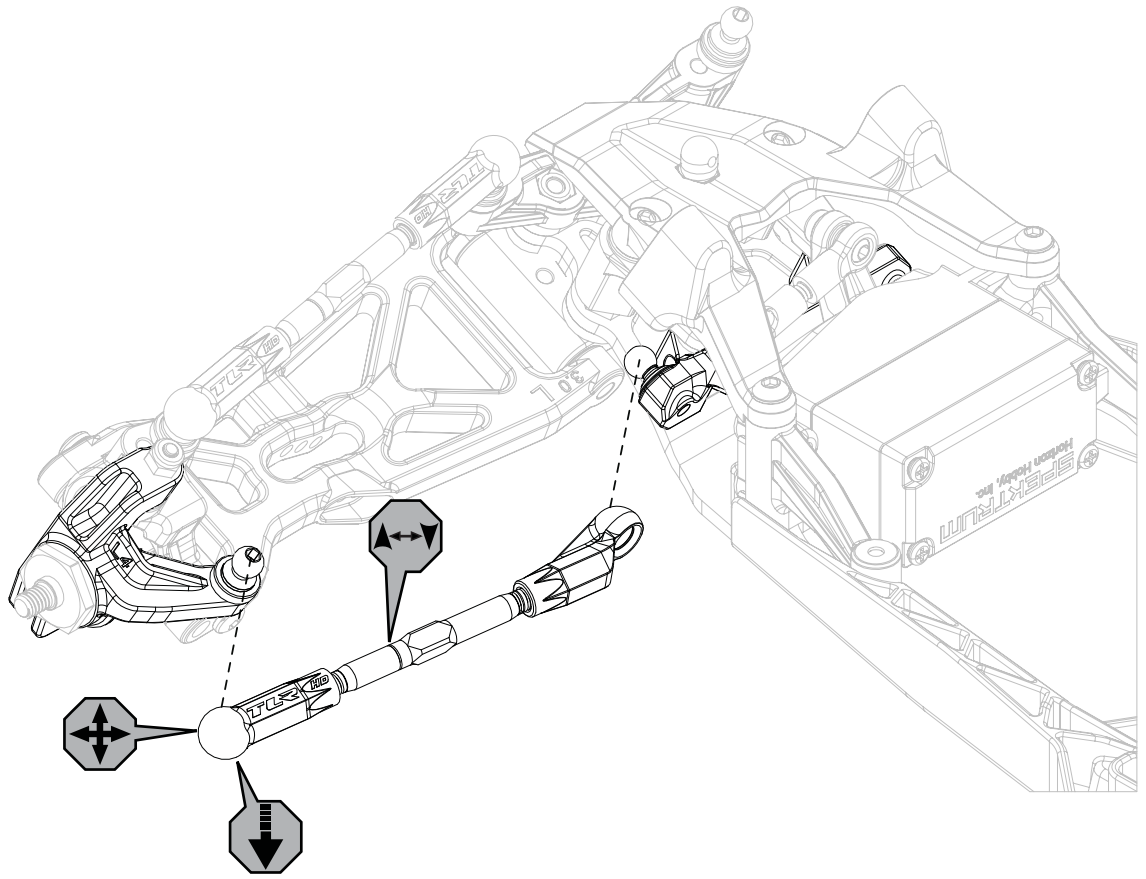
B-5



B-6



B-7



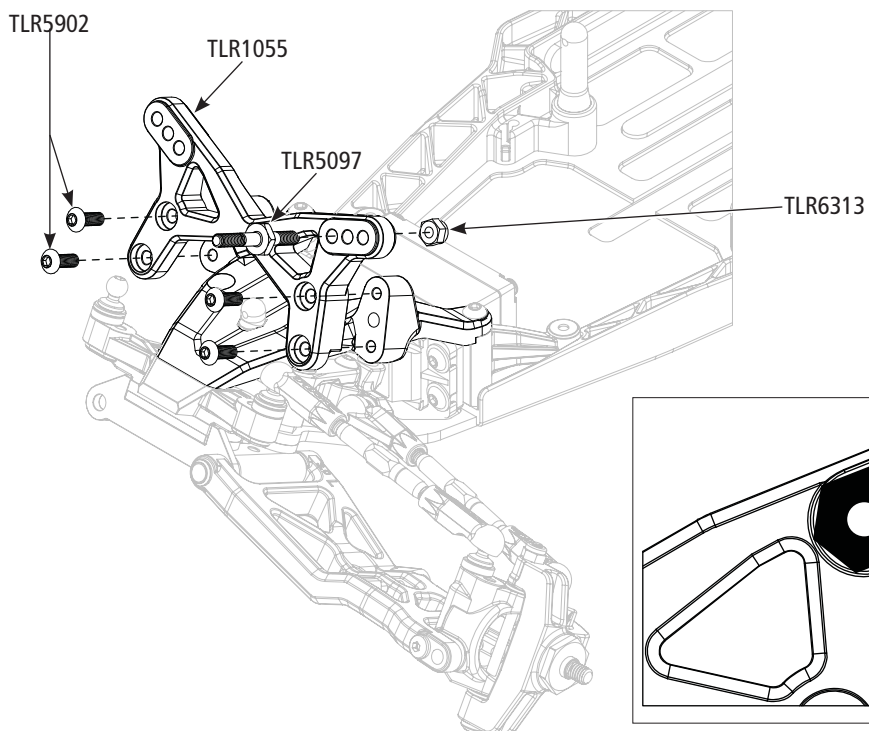
B-8



TLR5902 x 4
M3 x 8mm

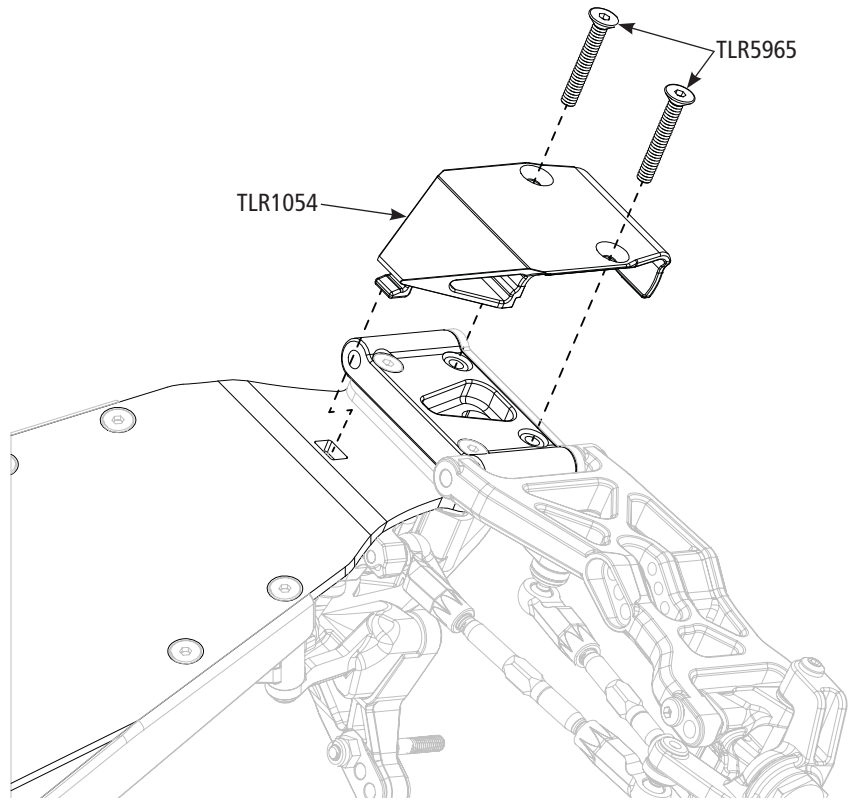


TLR6313 x 2
M3 x 0.5 x 5.5mm

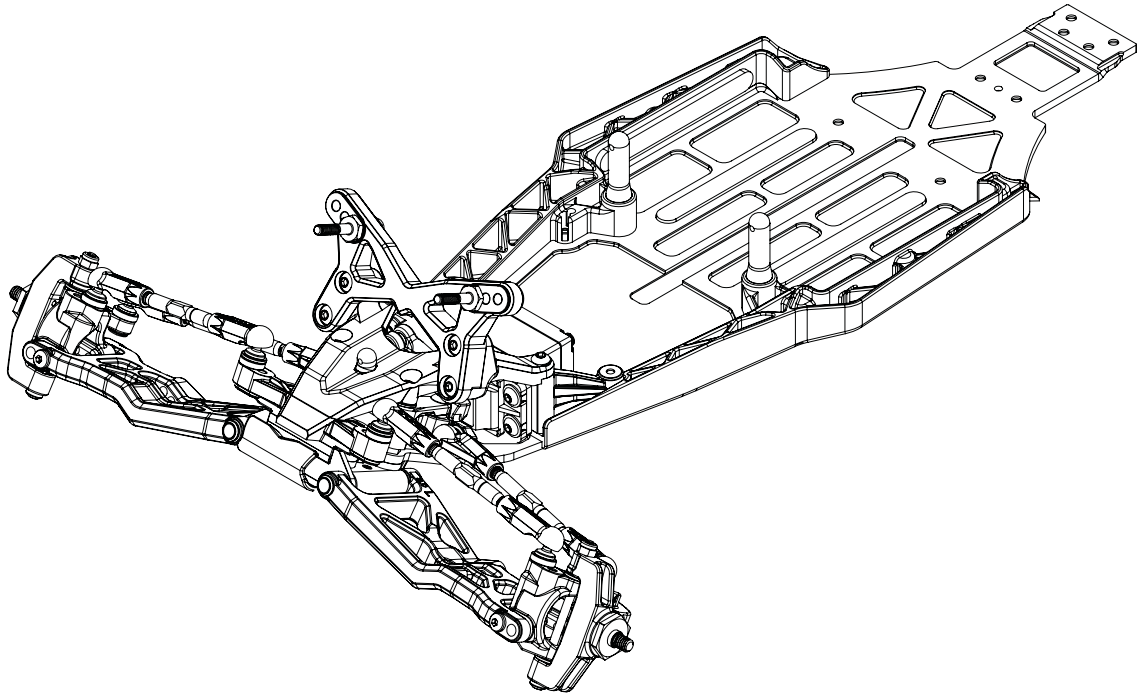


B-9


TLR5965 x 2
M3 x 20mm



B-10



C-1

x2

 **TLR2972 x 2**
1.60 x 11.1mm

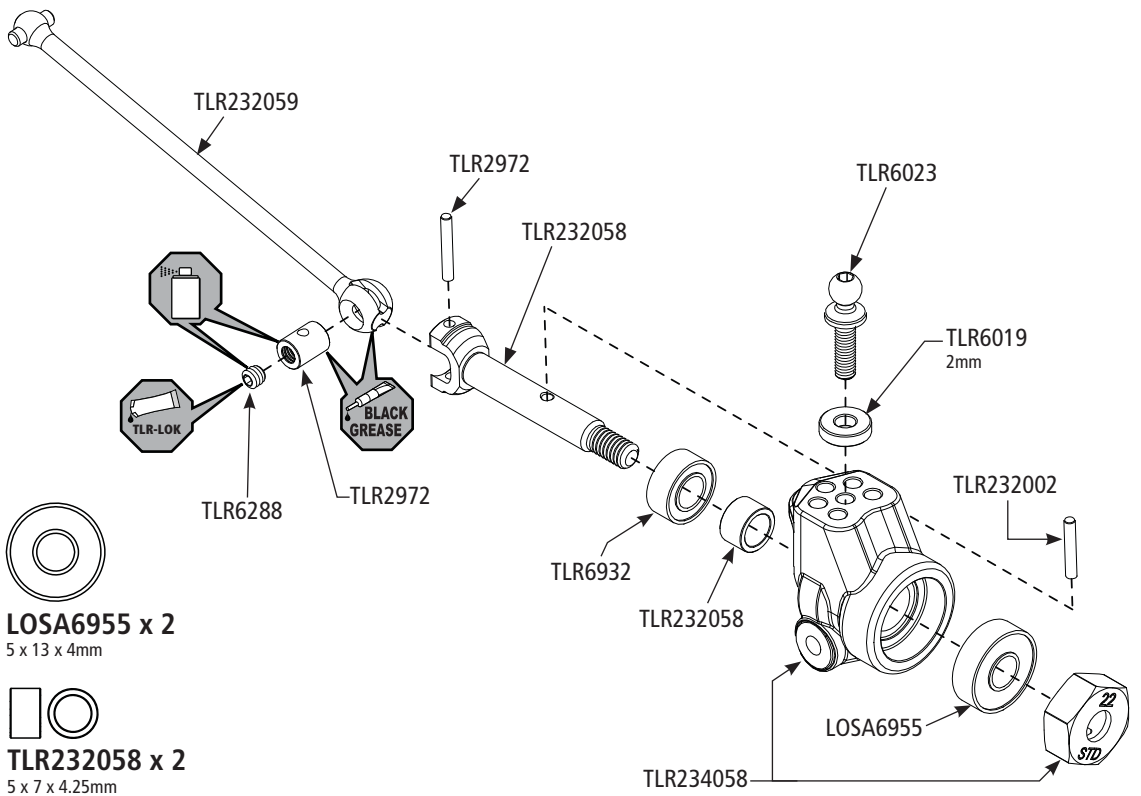
 **TLR232002 x 2**
1.62 x 10mm

 **TLR6288 x 2**
M3 x 2.5mm

 **TLR6019 x 2**
M3 x 2.0mm

 **TLR6932 x 2**
5 x 10 x 4mm

 **TLR6023 x 2**
4.8 x 10mm



 **LOSA6955 x 2**
5 x 13 x 4mm

 **TLR232058 x 2**
5 x 7 x 4.25mm

C-2




 **TLR6019 x 4**
M3 x 1.0mm

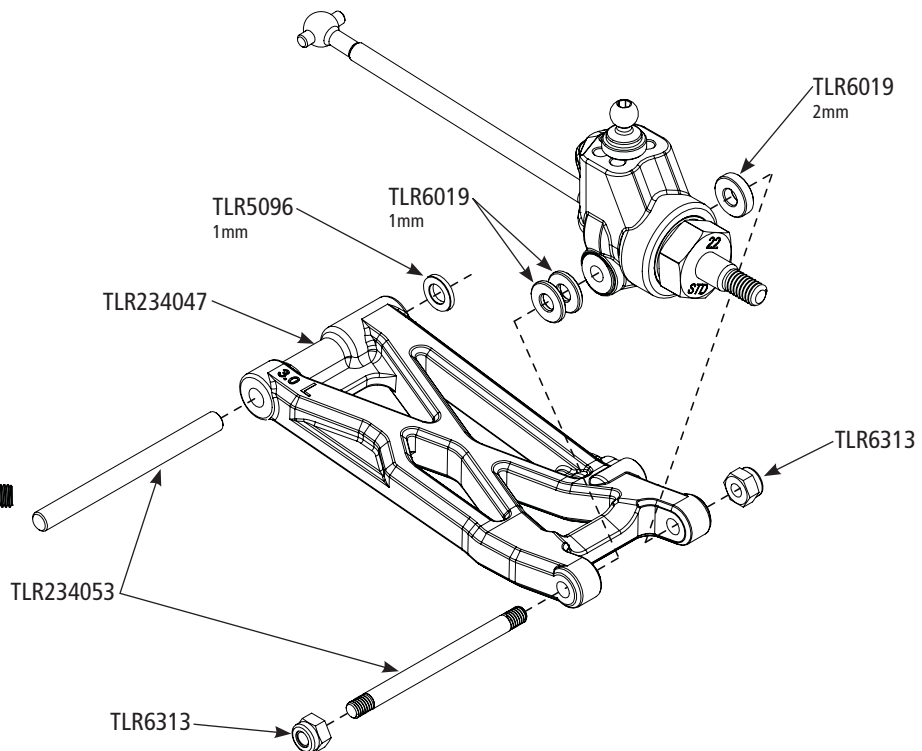
 **TLR6019 x 2**
M3 x 2.0mm

 **TLR6313 x 4**
M3 x 0.5 x 5.5mm

 **TLR5096 x 2**
3.5 x 1.0mm

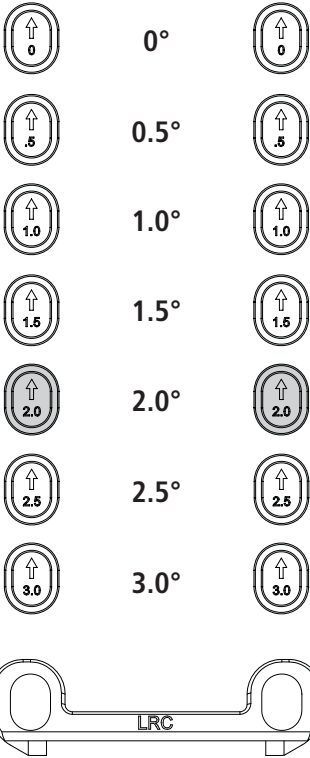
 **TLR234053 x 2**
3 x 40.3mm

 **TLR234053 x 2**
3.5 x 42mm

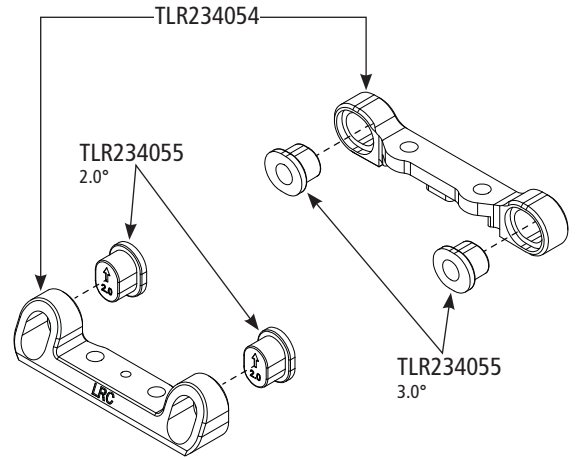
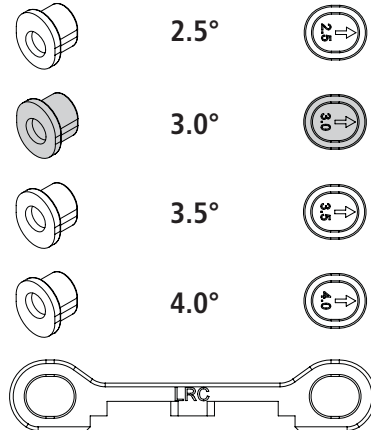


C-3

Anti-Squat Long Inserts



Rear Toe Short Inserts

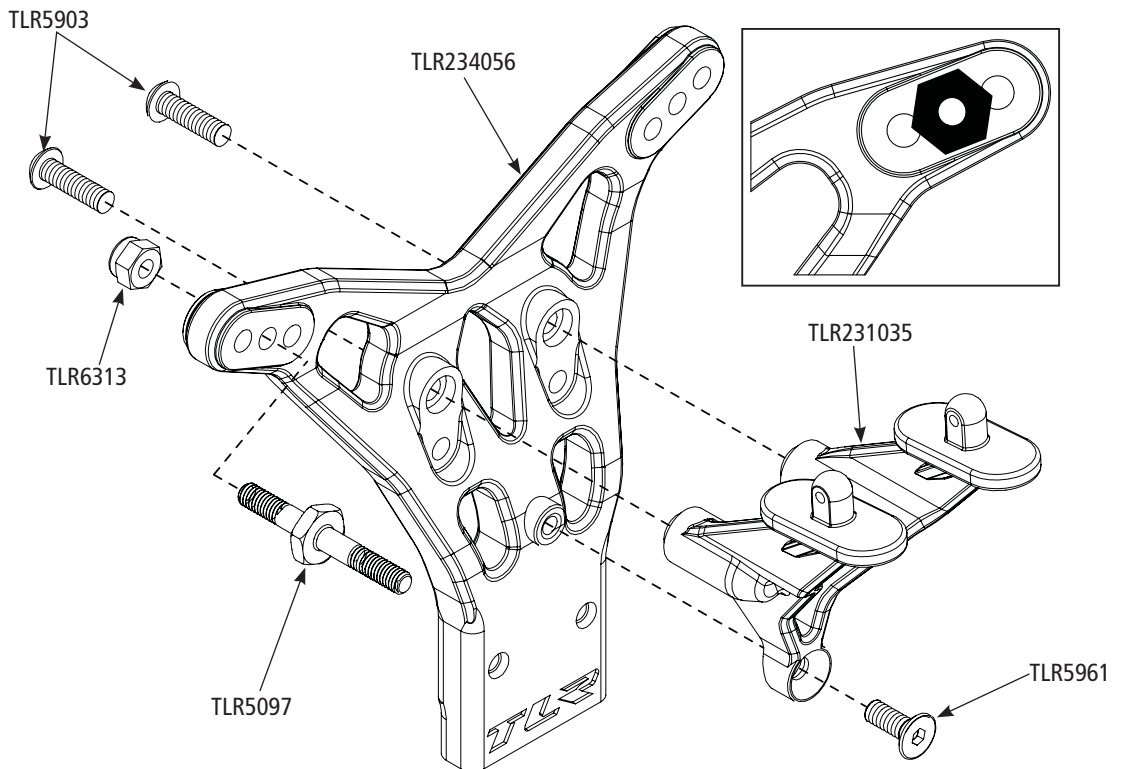


C-4

TLR6313 x 2
M3 x 0.5 x 5.5mm

TLR5903 x 2
M3 x 10mm

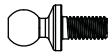
TLR5961 x 1
M3 x 8mm



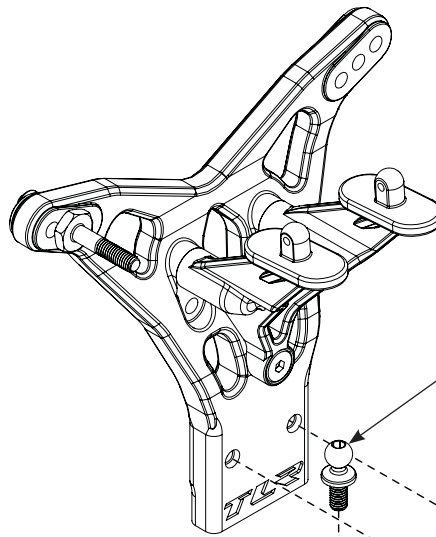
C-5



TLR5903 x 2
M3 x 10mm



TLR6025 x 2
4.8 x 6mm

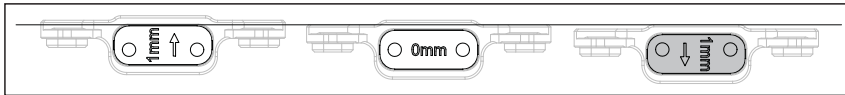


TLR6025

TLR234057



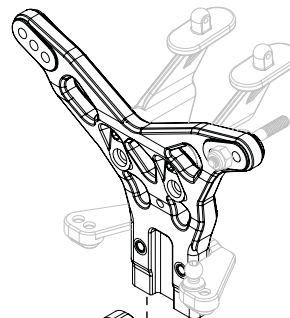
TLR5903



C-6



TLR5963 x 2
M3 x 12mm



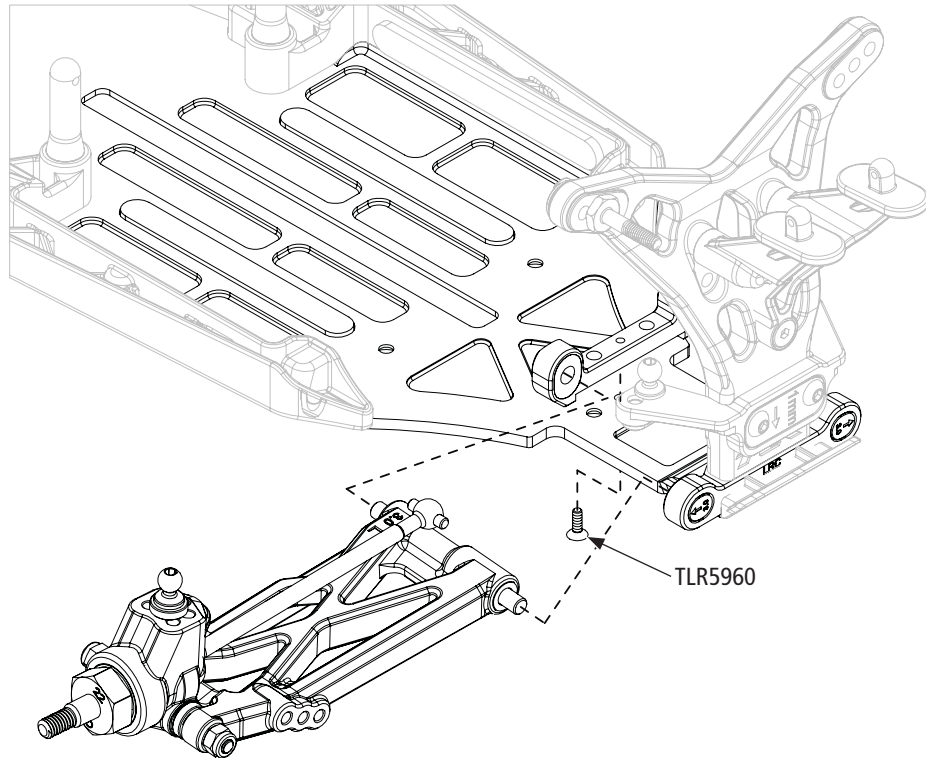
TLR231035

TLR5963

C-7




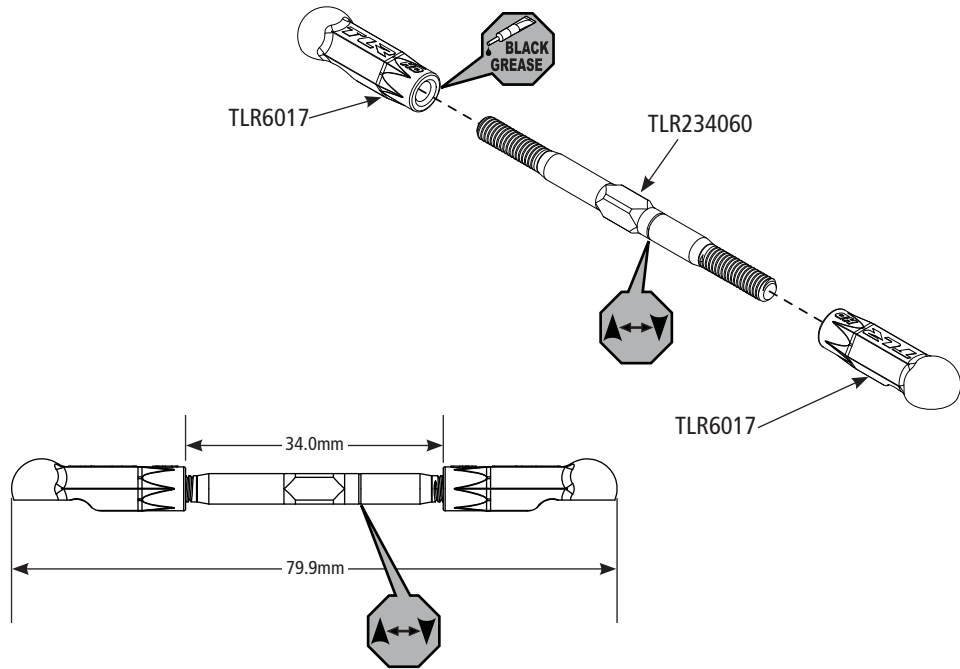
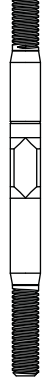

TLR5960 x 1
M2 x 6mm



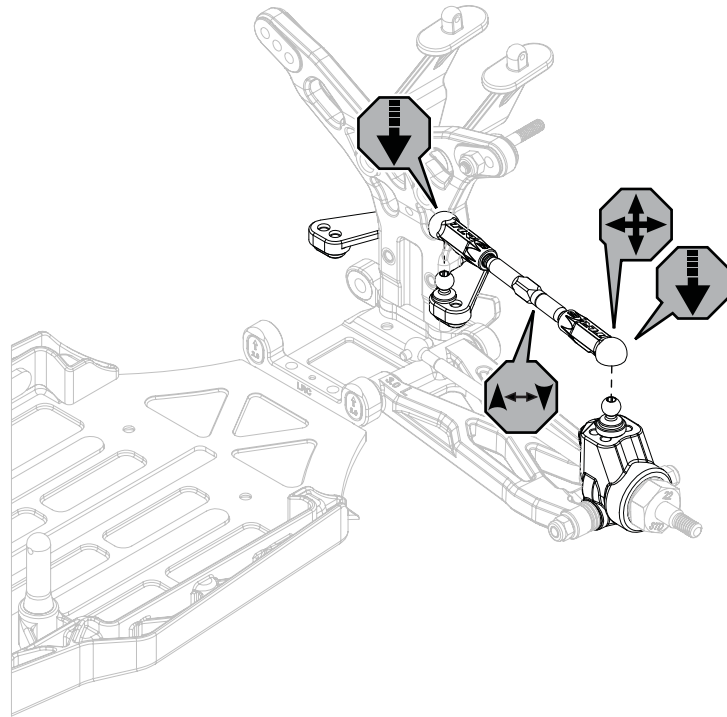
C-8



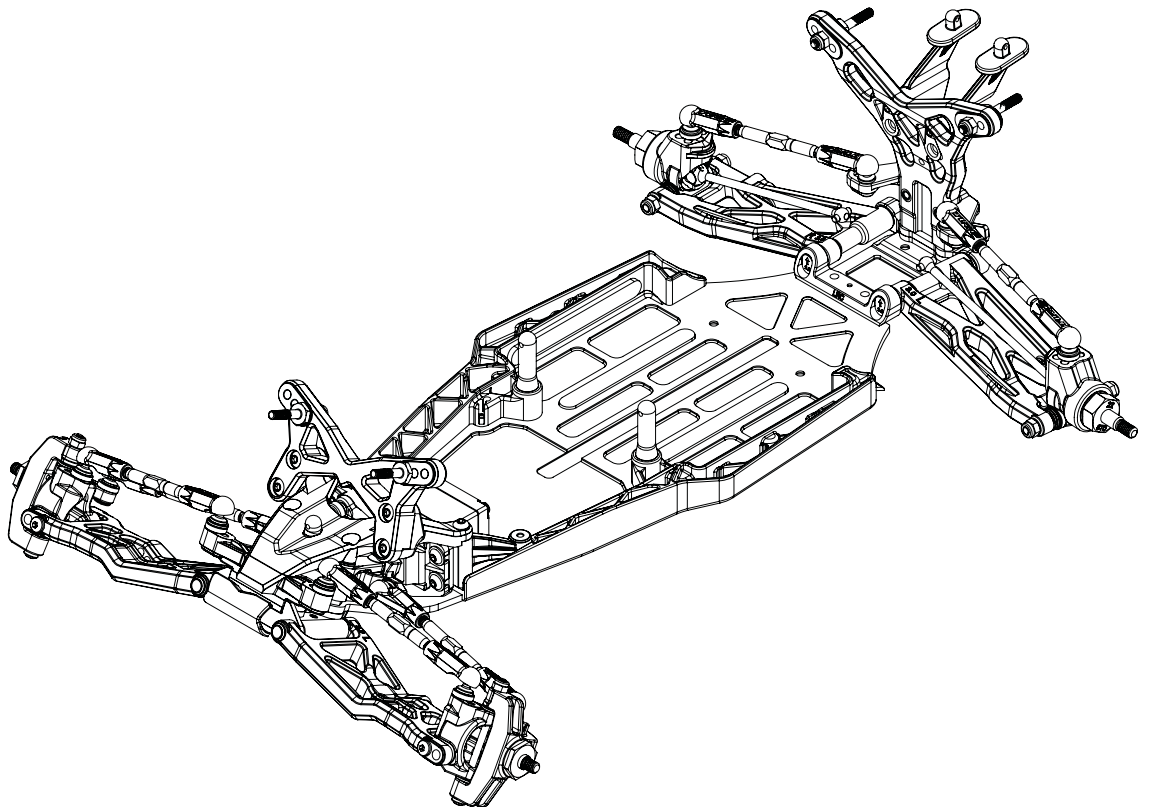

TLR234060 x 2
4.0 x 55mm



C-9



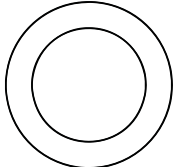
C-10



D-1



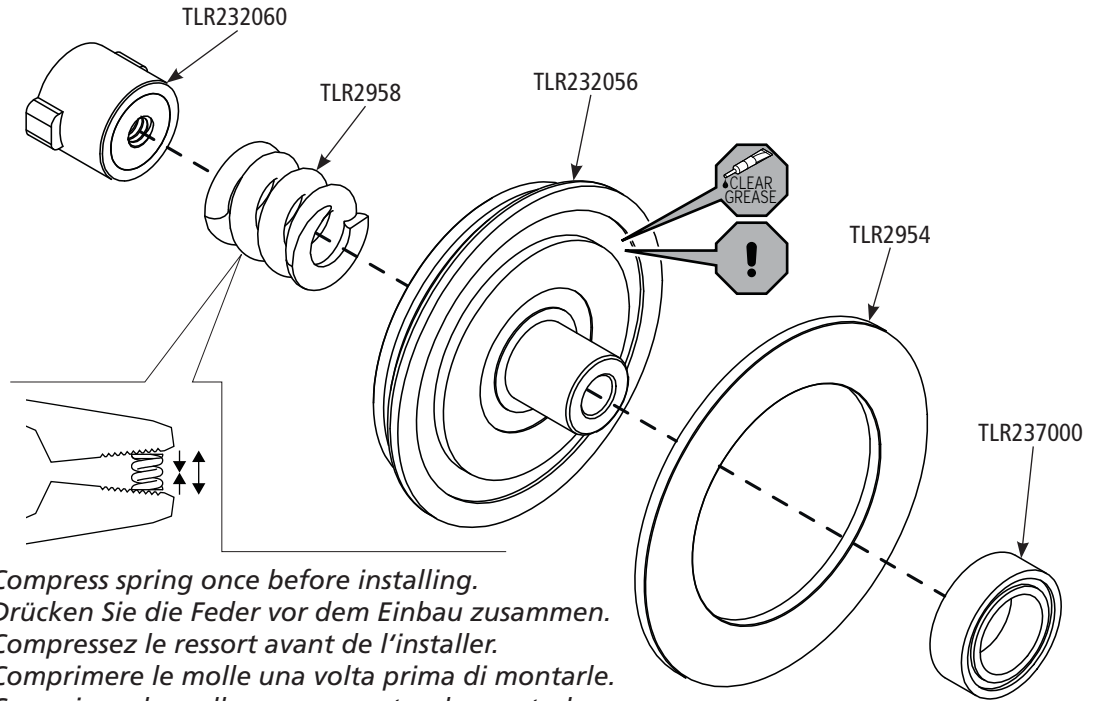
TLR2958 x 1



TLR2954 x 1

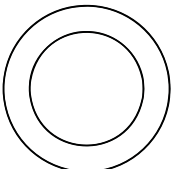


TLR237000 x 1
5 x 8 x 2.5mm



EN Compress spring once before installing.
DE Drücken Sie die Feder vor dem Einbau zusammen.
FR Comprimez le ressort avant de l'installer.
IT Comprimerle le molle una volta prima di montarlo.
ES Comprima el muelle una vez, antes de montarlo.

D-2



TLR2954 x 1



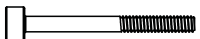
TLR2947 x 6
2.0mm



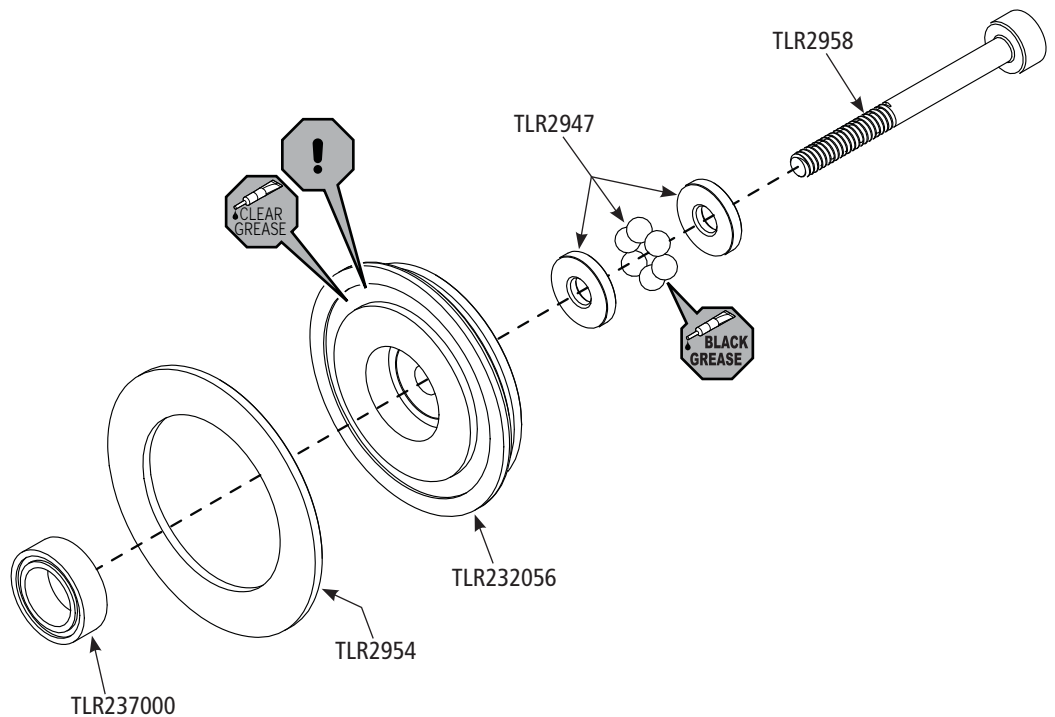
TLR2947 x 2



TLR237000 x 1
5 x 8 x 2.5mm

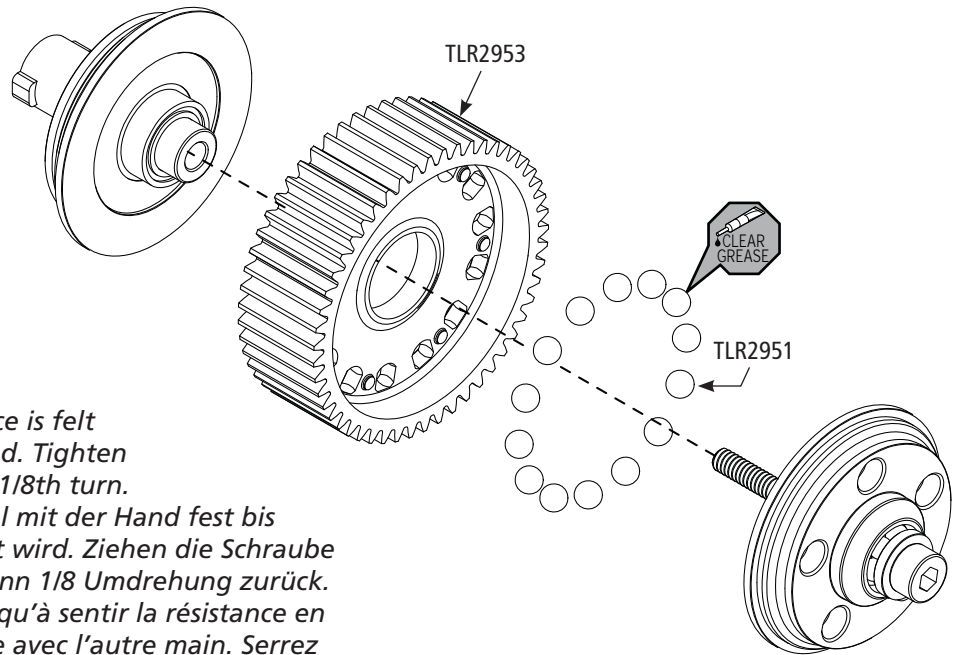


TLR2958 x 1



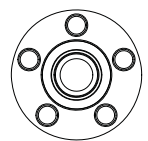
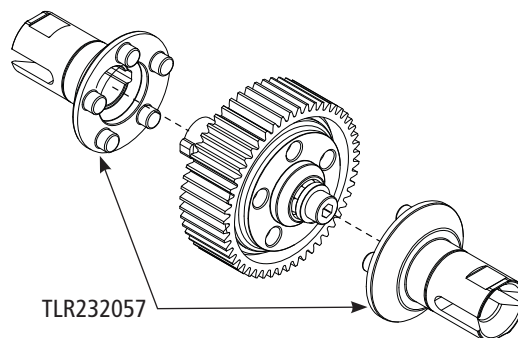
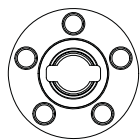
D-3

○
TLR2951 x 14
3/32"



- EN** Tighten diff until resistance is felt while working diff by hand. Tighten screw down and back off 1/8th turn.
- DE** Ziehen Sie das Differenzial mit der Hand fest bis etwas Widerstand gespürt wird. Ziehen die Schraube fest und drehen Sie sie dann 1/8 Umdrehung zurück.
- FR** Serrez la différentielle jusqu'à sentir la résistance en travaillant la différentielle avec l'autre main. Serrez la vis vers le bas et reculer 1/8 ème de tour.
- IT** Stringere il differenziale fino a quando si avverte con le mani la resistenza desiderata. Stringere la vite fino in fondo e poi svitare 1/8 di giro.
- ES** Apriete la diferencial hasta que sienta resistencia mientras que trabajes la diferencial con la otra mano. Apriete el tornillo hacia abajo y atrás 1/8º de vuelta.

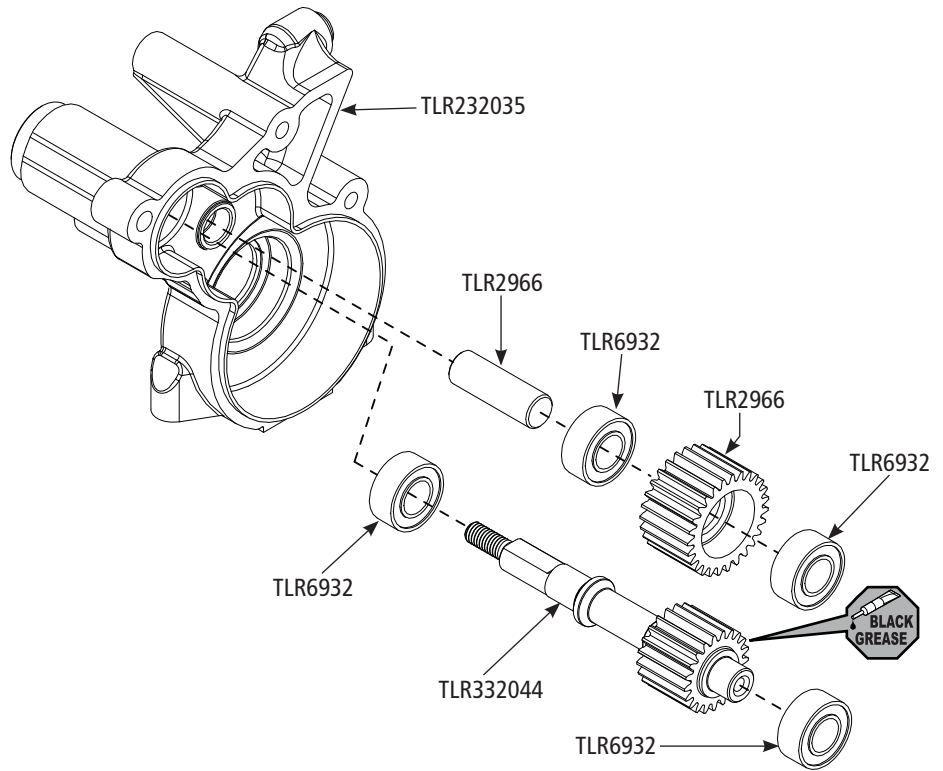
D-4



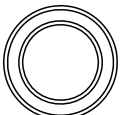
D-5



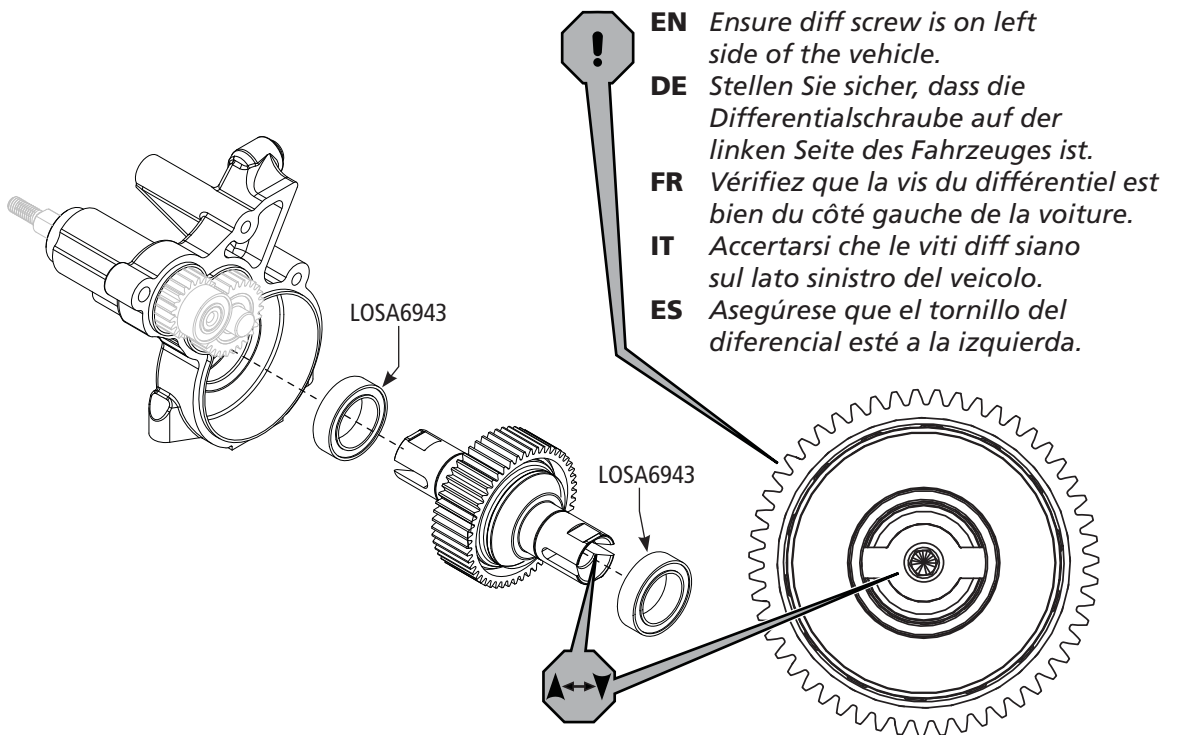
TLR6932 x 4
5 x 10 x 4mm



D-6



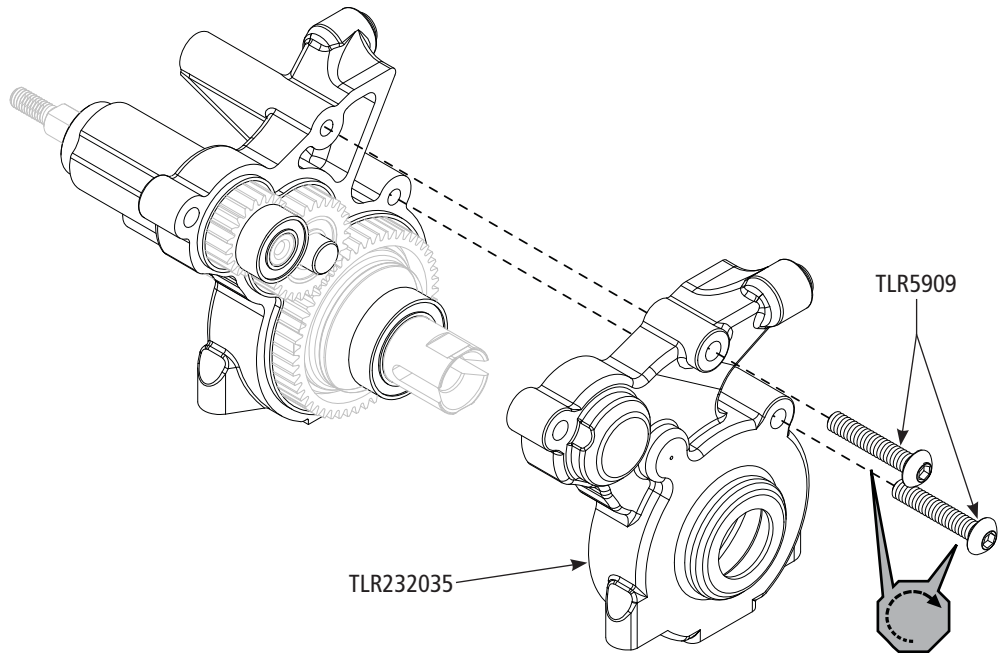
LOSA6943 x 2
10 x 15 x 4mm



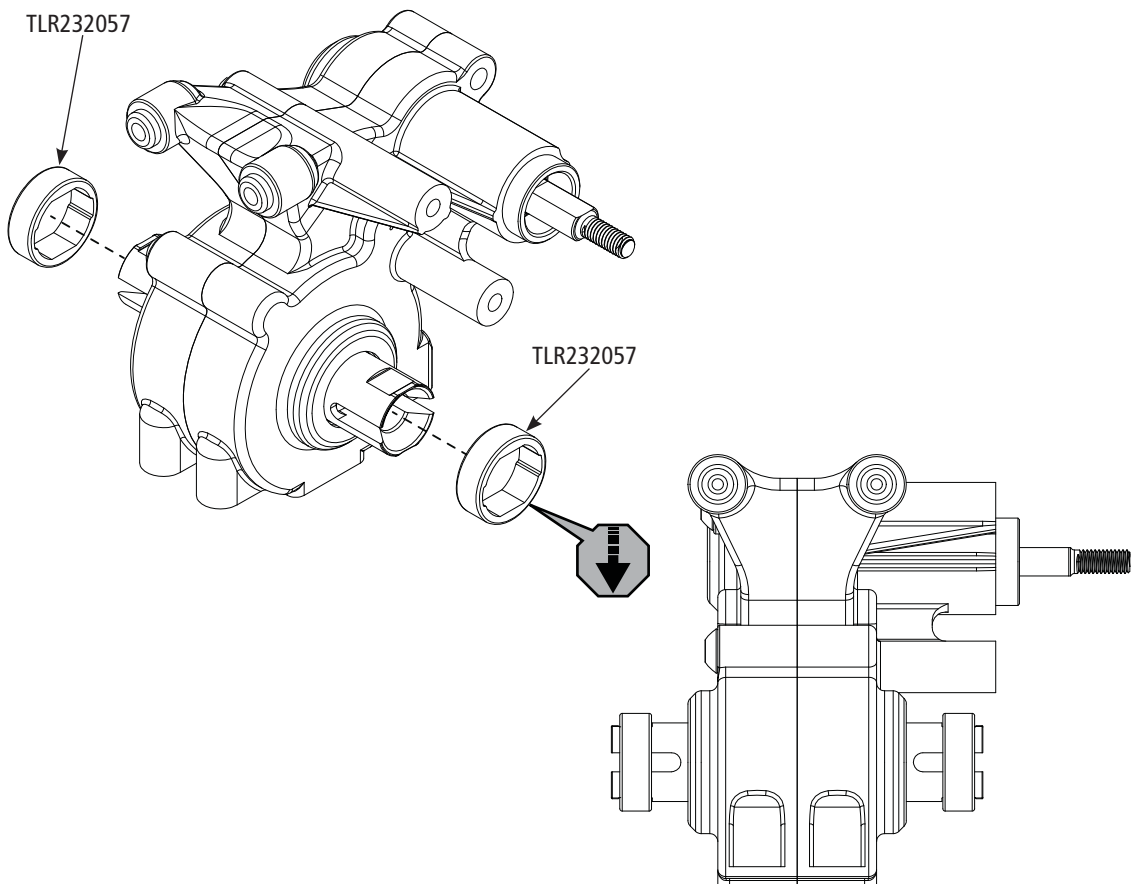
D-7



TLR5909 x 2
M3 x 16mm



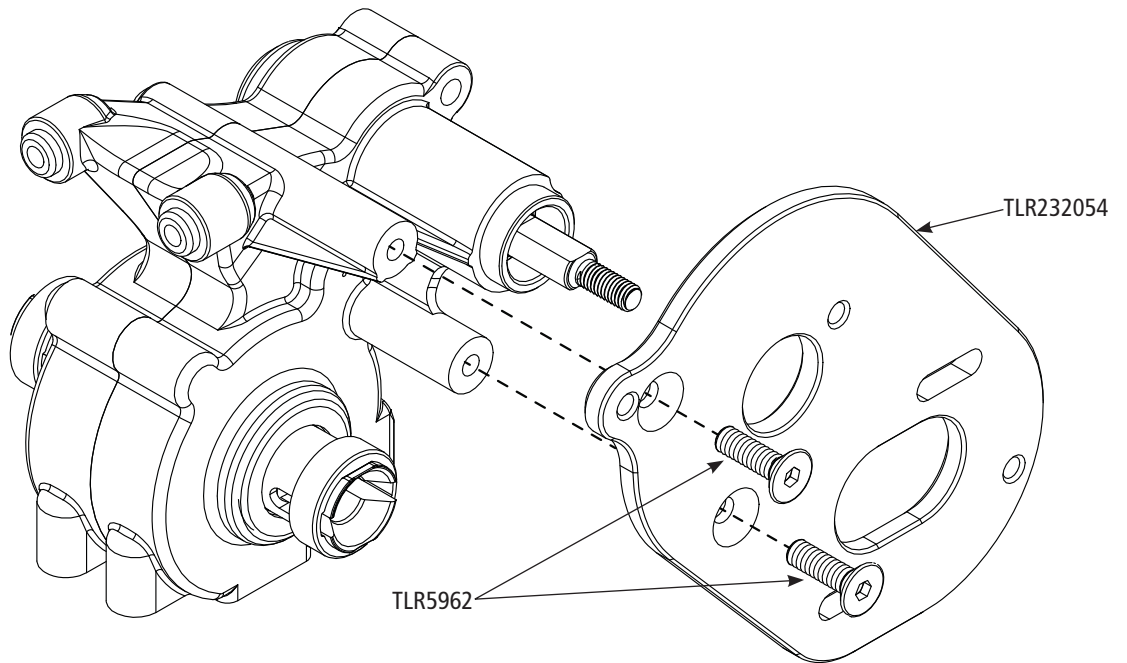
D-8



D-9



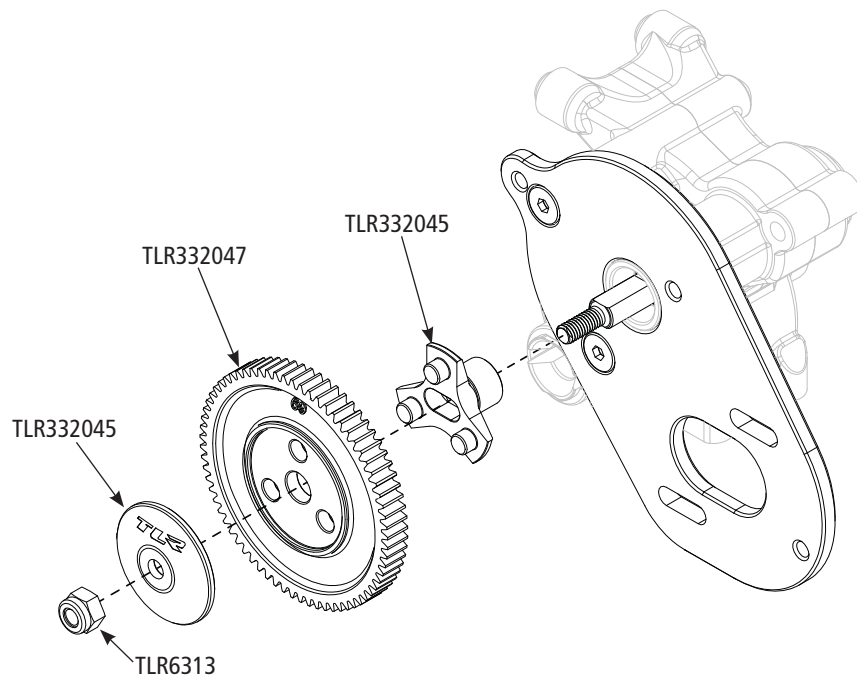
TLR5962 x 2
M3 x 10mm



D-10



TLR6313 x 1
M3 x 0.5 x 5.5mm





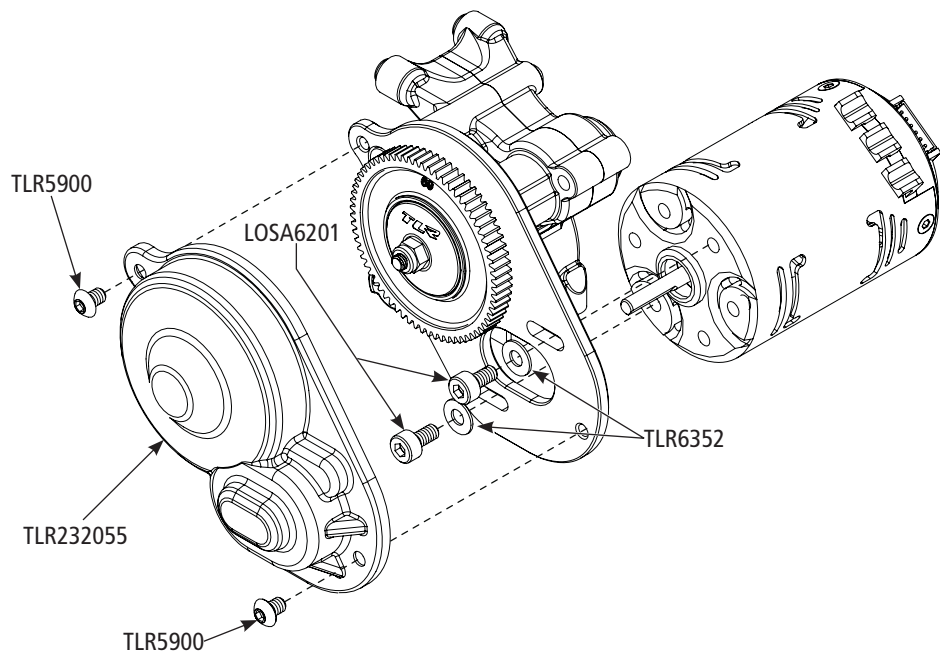
TLR5900 x 2
M3 x 5mm



TLR6352 x 2
3.2 x 0.7 x 0.5mm



LOSA6201 x 2
M3 x 6mm



FINAL DRIVE GEAR RATIO CALCULATION

- EN** 69-Spur/28-Pinion=2.46 External Drive Ratio 2.43 Transmission Drive Ratio x 2.46
External Drive Ratio= Final Drive Ratio 5.98:1
- DE** 69-Stirnrad/28-Ritzel=2,46 externe Übersetzung 2,43 Übersetzung des Getriebes x
2,46 externe Übersetzung = endgültige Übersetzung 5,98:1
- FR** 69 cylindres/28 pignons=rapport externe de 2,46 Rapport de transmission de 2,43 x
rapport externe de 2,46= rapport de démultiplication de 5,98:1
- IT** Ingranaggio primario da 69/pignone da 28 = 2,46 di rapporto esterno; 2,43 di
rapporto di trasmissione x 2,46 di rapporto esterno = rapporto finale pari a 5,98:1
- ES** Corona 69/Piñón 28=2,46 Ratio Externo; 2.43 Ratio de Transmisión x 2,46 Ratio
Externo= Ratio final de rotación 5,98:1

| Motor Turn | Spur/Stirnrad/Cylindre/ Ingranaggio/Corona | Pinion/Ritzel/Pignon/ Pignone/Piñón |
|---------------|---|--|
| 17.5T | 69 | 28 |

- EN** Gear ratios do not include advanced motor timing or ESC settings.
- DE** Die Getriebeübersetzung umfasst keine erweiterten Motor- oder Reglereinstellungen.
- FR** Démultiplication de la transmission ne comprennent pas le calendrier ou les
paramètres avancés du moteur ESC.
- IT** I rapporti di trasmissione non comprendono impostazioni avanzate di
temporizzazione del motore o dell'ESC.
- ES** Relaciones de transmisión no incluyen la sincronización del motor avanzado o
configuración de la tecla ESC.

D-12



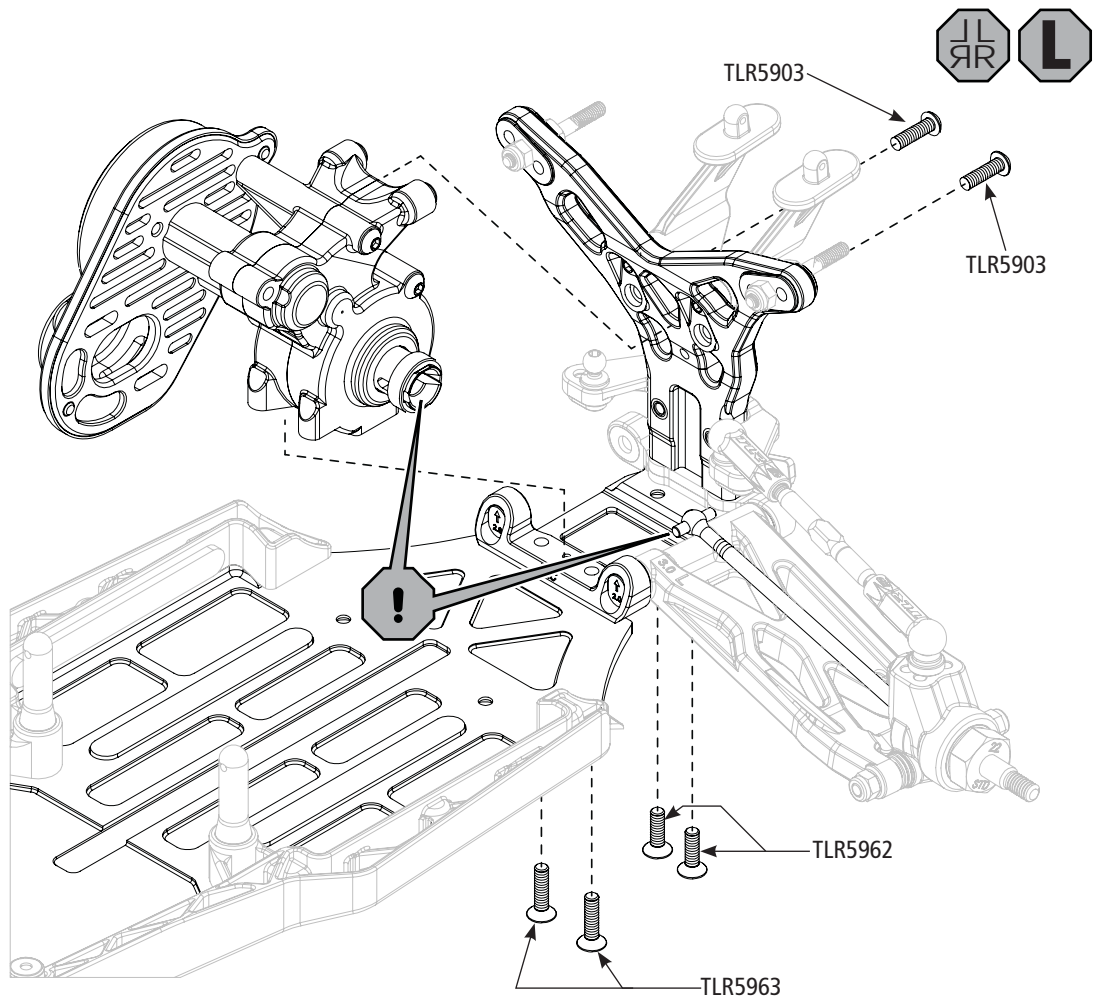
TLR5962 x 2
M3 x 10mm



TLR5903 x 2
M3 x 10mm



TLR5963 x 2
M3 x 12mm

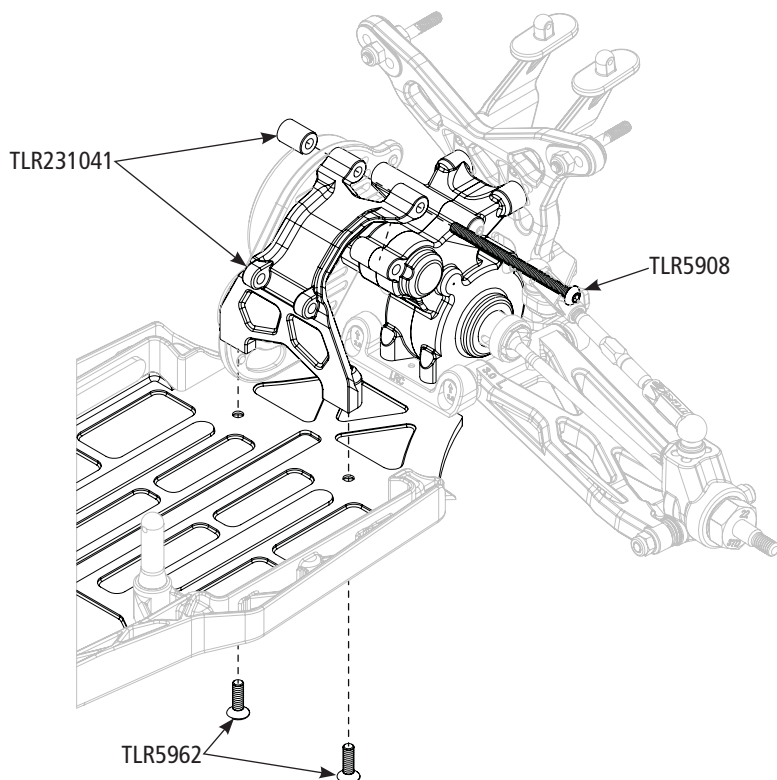
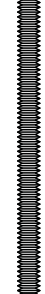


D-13

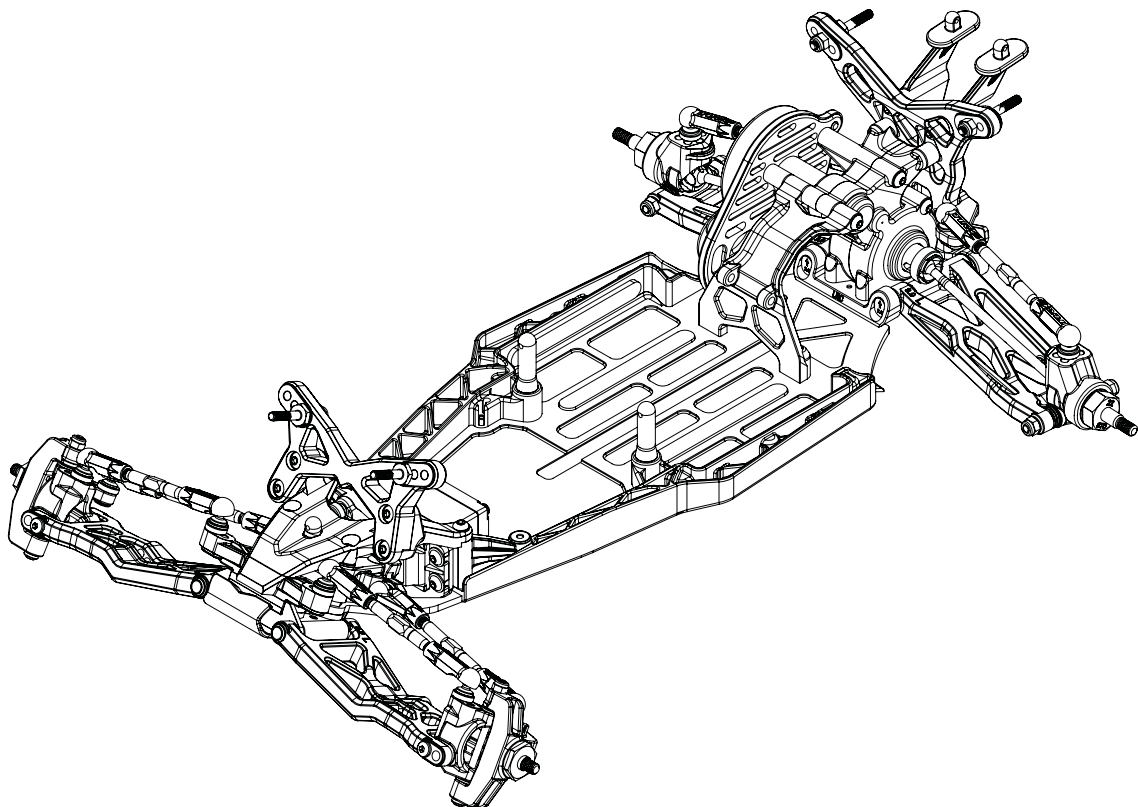


TLR5962 x 2
M3 X 10mm

TLR5908 x 1
M3 x 44mm

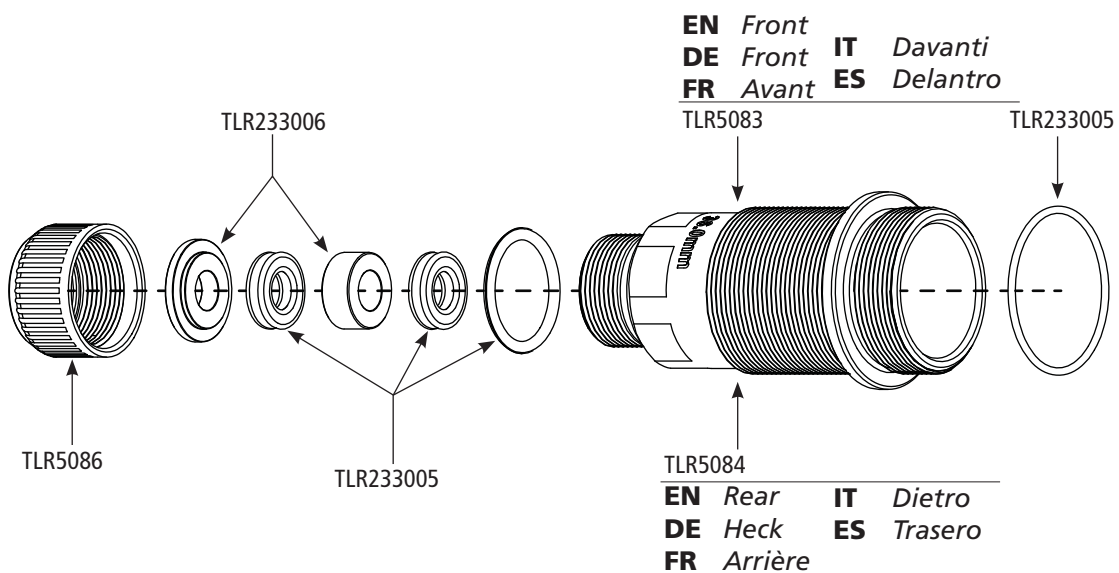


D-14



E-1

x2



E-2



TLR6105 x 8

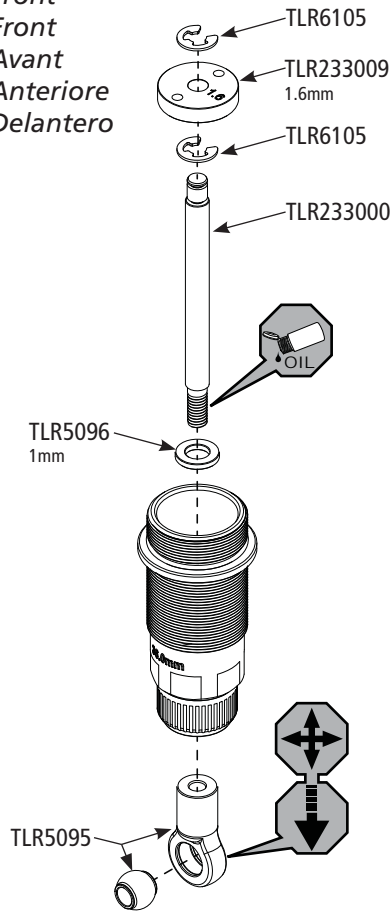


TLR5096 x 2
3.5 x 1.0mm

TLR233000 x 2
3.5 x 44mm

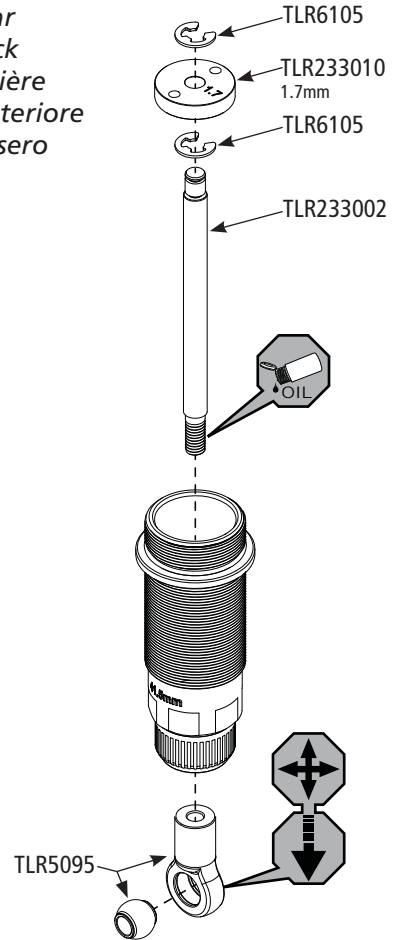
TLR233002 x 2
3.5 x 50mm

EN Front
DE Front
FR Avant
IT Anteriore
ES Delantero



x2

EN Rear
DE Heck
FR Arrière
IT Posteriore
ES Trasero



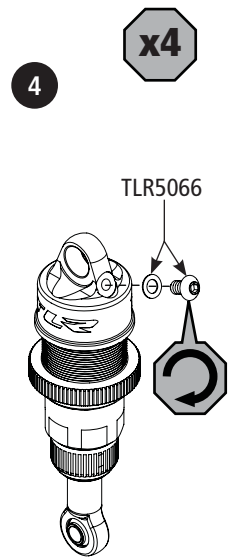
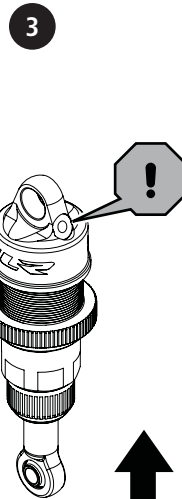
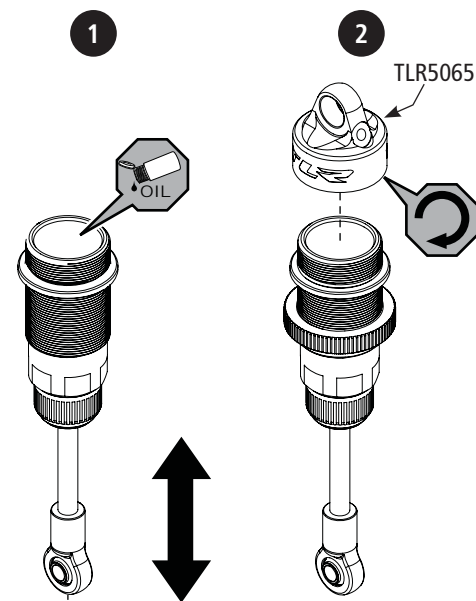
E-3



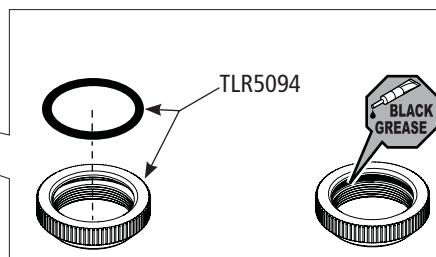
TLR5066 x 4
M2.5 x 4mm



TLR5066 x 4
M2.5 x 4.2 x .2mm

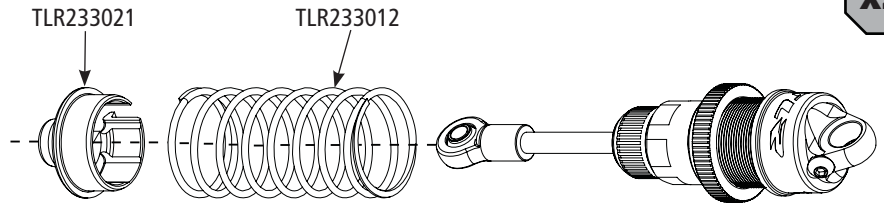


x4

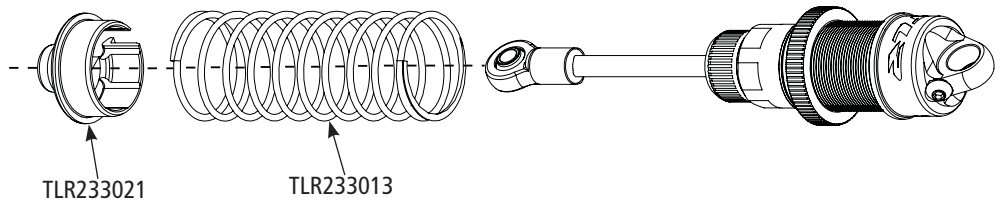


E-4

EN Front
 DE Front
 FR Avant
 IT Anteriore
 ES Delantero



EN Rear
 DE Heck
 FR Arrière
 IT Posteriore
 ES Trasero



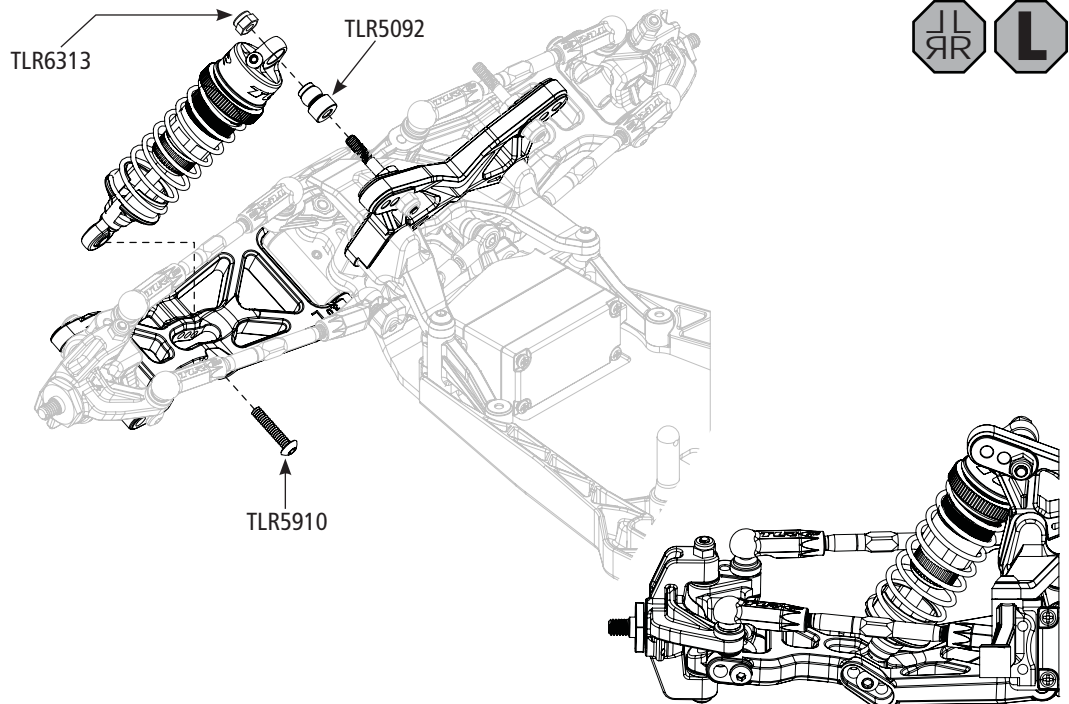
E-5



TLR6313 x 2
 M3 x 0.5 x 5.5mm



TLR5910 x 2
 M3 x 14mm



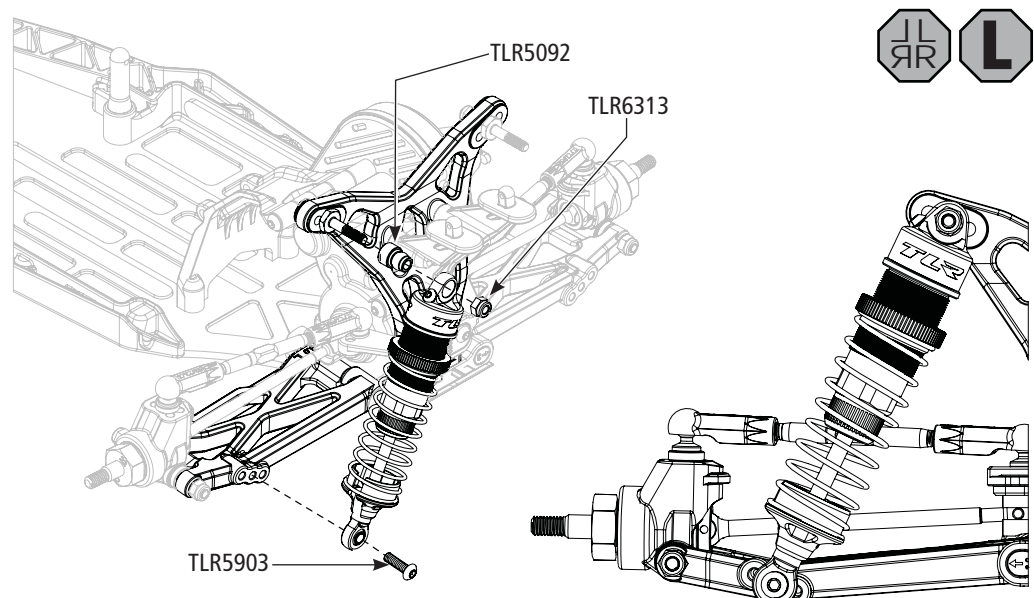
E-6



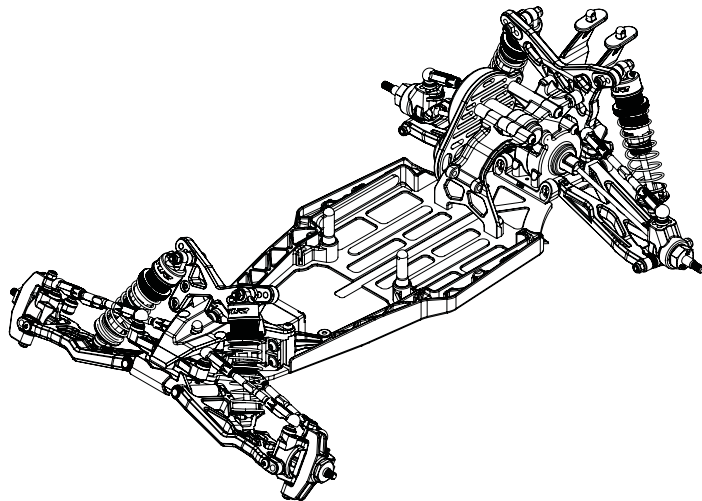
TLR6313 x 2
 M3 x 0.5 x 5.5mm



TLR5903 x 2
 M3 x 10mm



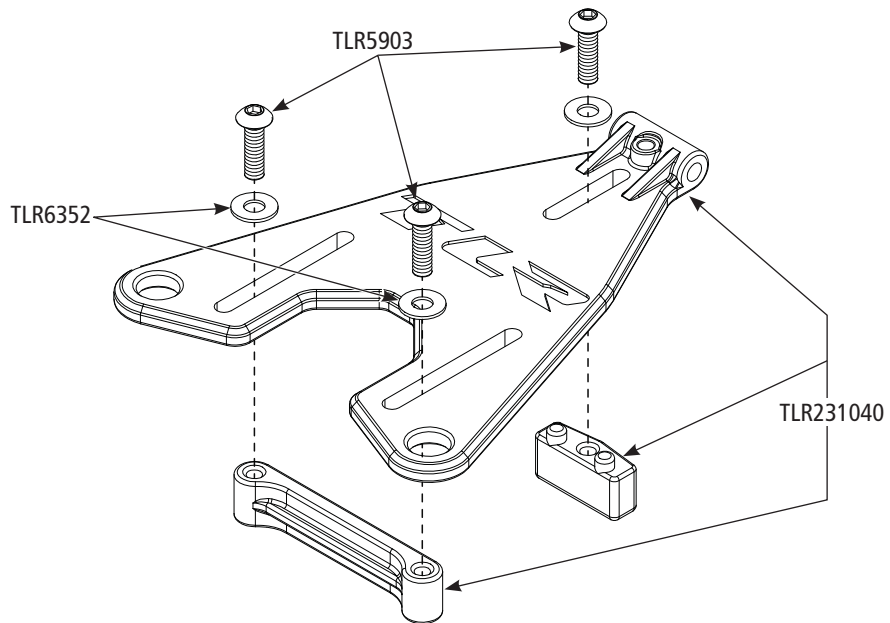
E-7



F-1


 |
TLR6352 x 3
3.2 x 0.7 x .05mm

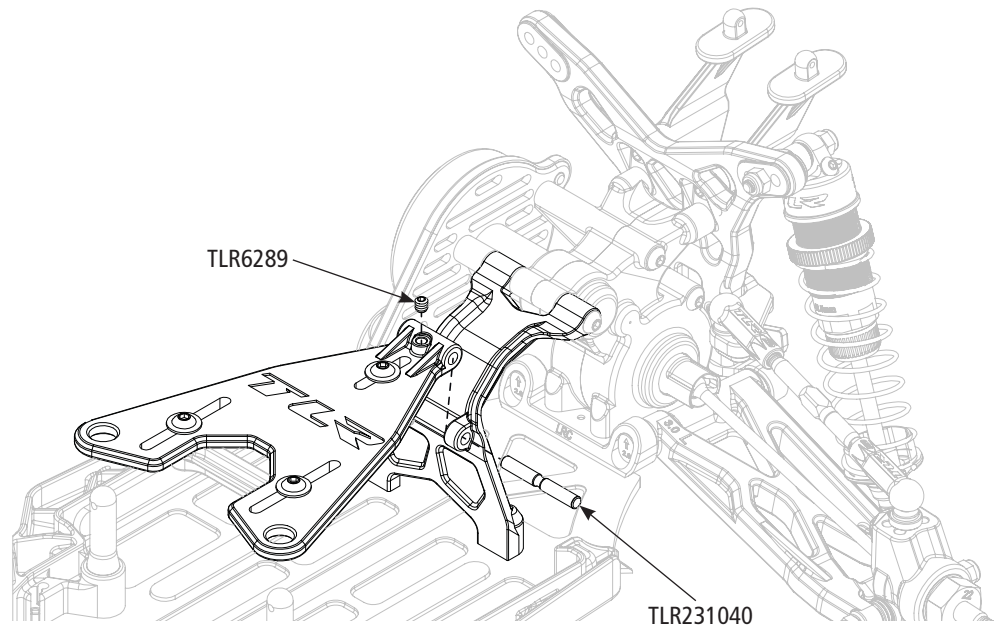

TLR5903 x 3
M3 x 10mm



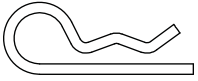
F-2


TLR6289 x 1
M3 x 4mm


TLR231040 x 1
M3 x 23mm



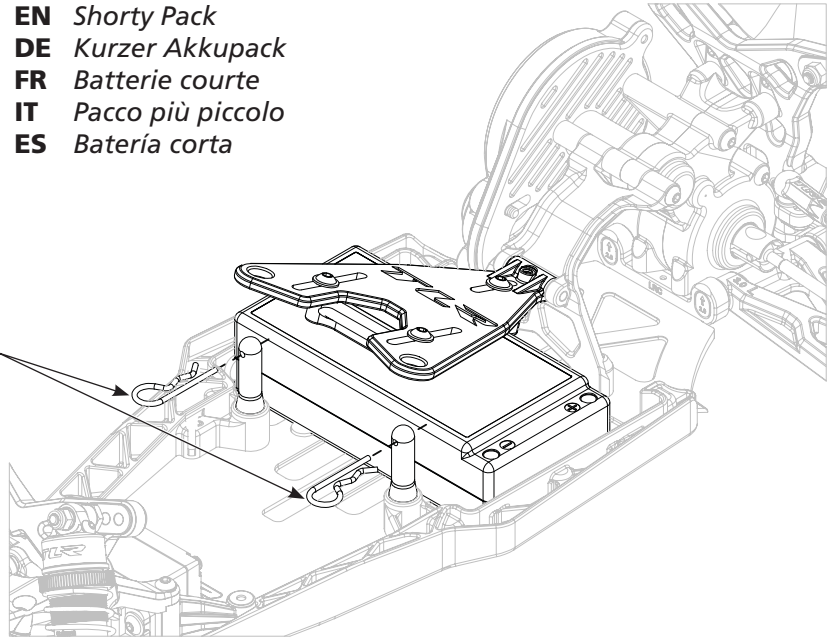
F-3



TLR8202 x 2
5.5mm

- EN** Shorty Pack
- DE** Kurzer Akkupack
- FR** Batterie courte
- IT** Pacco più piccolo
- ES** Batería corta

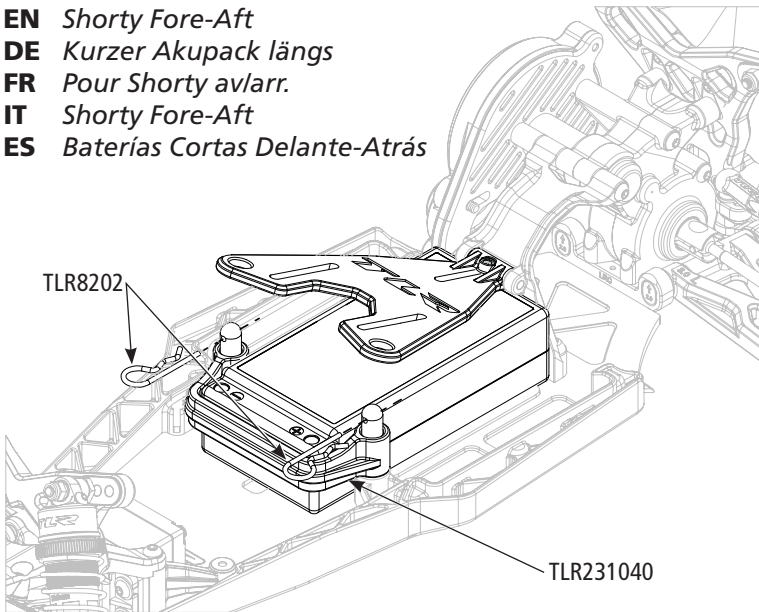
TLR8202



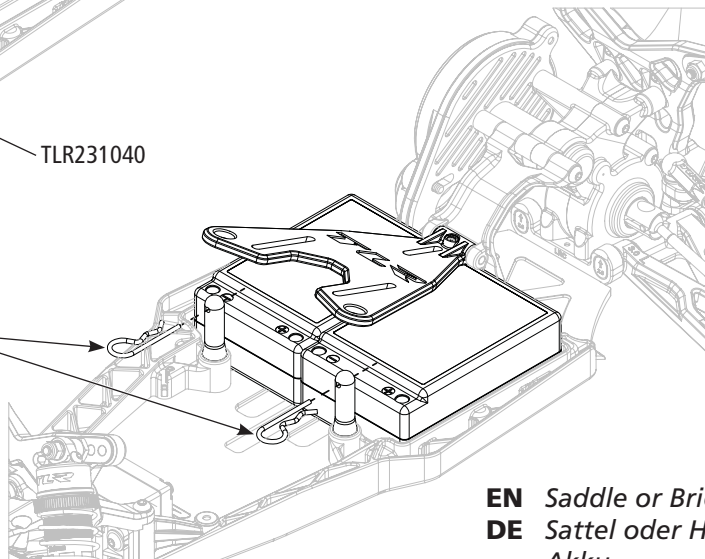
- EN** Shorty Fore-Aft
- DE** Kurzer Akkupack längs
- FR** Pour Shorty av/arr.
- IT** Shorty Fore-Aft
- ES** Baterías Cortas Delante-Atrás

TLR8202

TLR231040



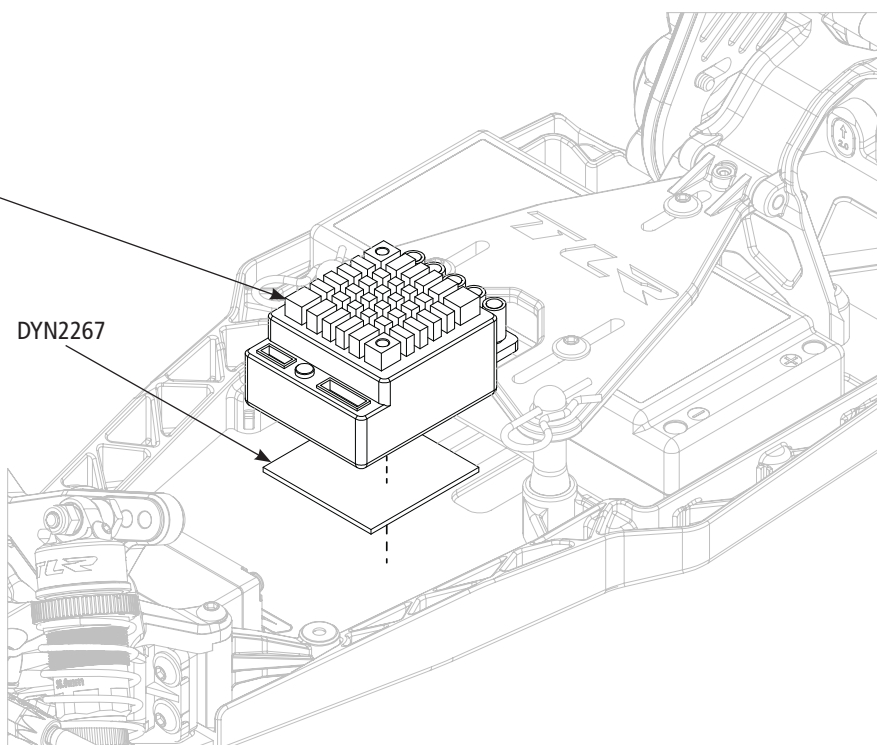
TLR8202



- EN** Saddle or Brick Pack
- DE** Sattel oder Huckepack Akku
- FR** Pour Saddle ou Brick
- IT** Tipo di pacco
- ES** Baterías Partidas o Cuadradas

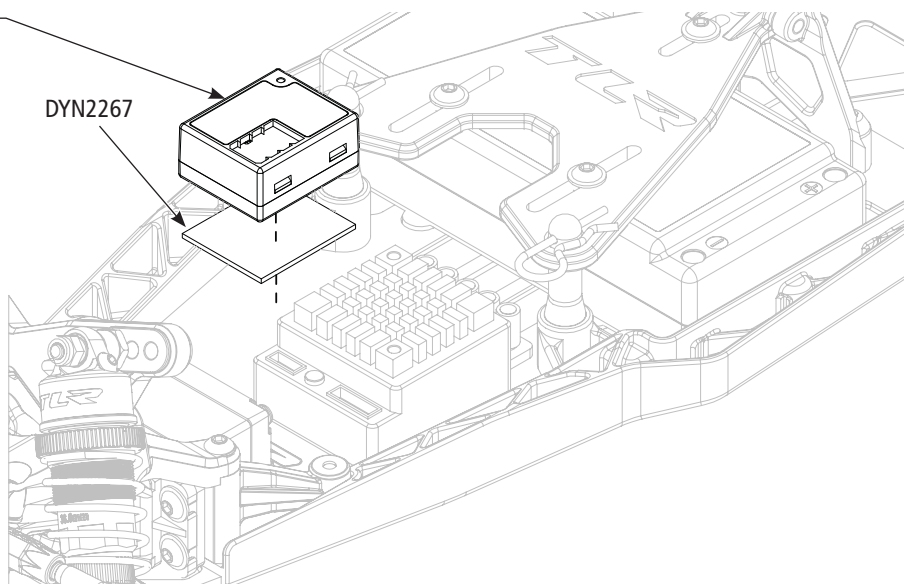
F-4

- EN** ESC Not Included
- DE** Regler nicht im Lieferumfang enthalten
- FR** Contrôleur non fourni
- IT** ESC non fornito
- ES** Variador Electrónico de Velocidad No Incluido



F-5

- EN** Receiver Not Included
- DE** Empfänger nicht im Lieferumfang enthalten
- FR** Récepteur non fourni
- IT** Ricevente non inclusa
- ES** Receptor No Incluido



F-6



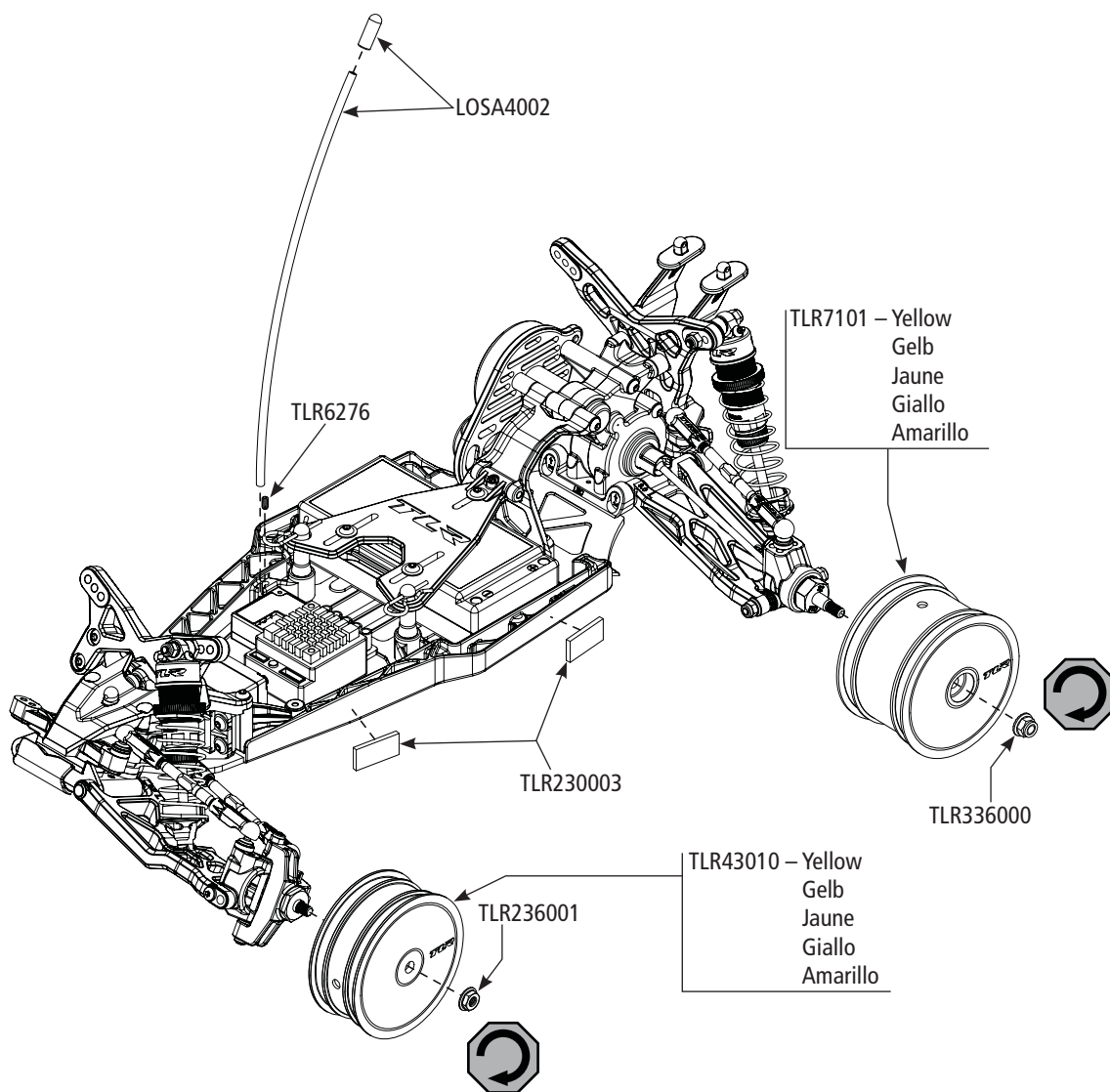
TLR6276 x 1
M2.5 x 5mm



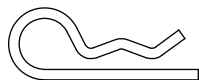
TLR236001 x 2
M4 x 7mm, Low Profile



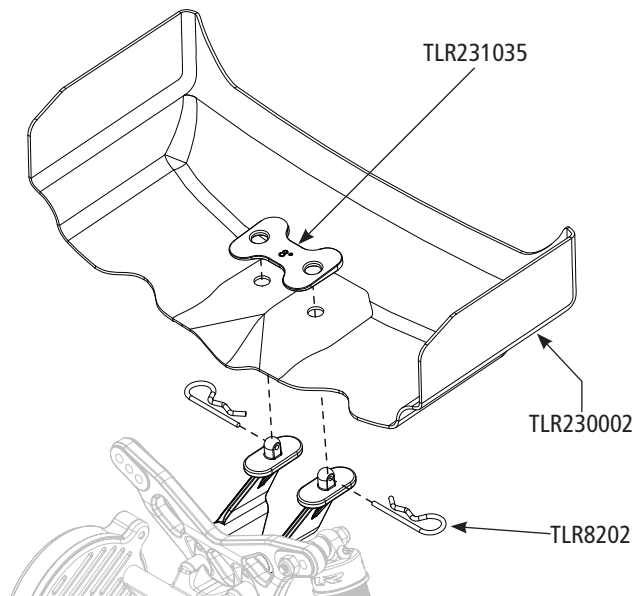
TLR336000 x 2
M4 x 7mm

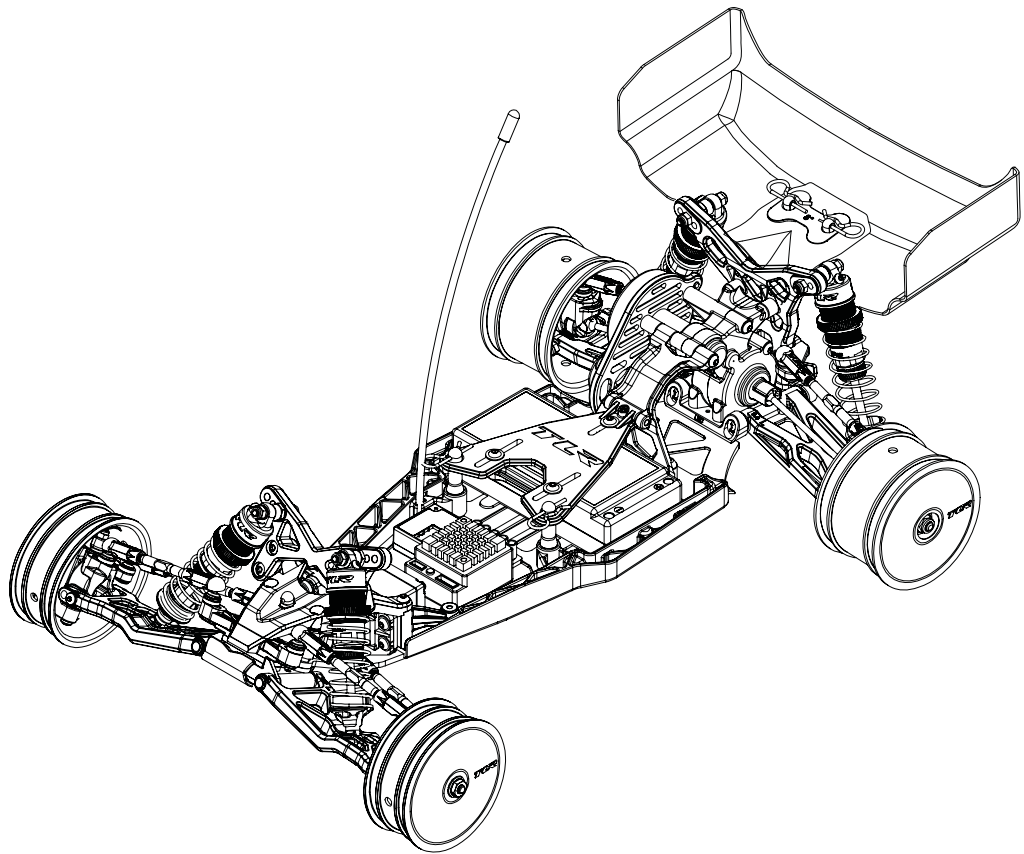


F-7



TLR8202 x 2
5.5mm





VLA

EN The TLR Race Team has found that having the ability to tune the front suspension with different arm lengths has been very powerful for different track surfaces. Short VLA will provide a "softer" front end feel that has smoother steering on entrance and exit, but turns better mid-corner. Long VLA will provide a "stiffer" front end feel that has more entry and exit steering, but less mid-corner.

When changing between the Short and Long VLA setup options, the front camber link and front shock locations should also be changed.

When changing to Short VLA (from Long):

- Change to A Camber Link Position on the Caster Block
- Move the shock position IN one hole on the shock tower and the front a-arm

When changing to Long VLA (from Short):

- Change to B Camber Link Position on the Caster Block
- Move the shock position OUT one hole on the shock tower and the front a-arm

See the following images for reference.

DE Das TLR Race Team hat festgestellt, dass die Einstellung der vorderen Querlenker mittels verschiedener VLA Armlängen eine gute Möglichkeit ist das Fahrzeug auf unterschiedliche Tracks einzustellen. Kürzere VLA Verbinder bieten einen „weicheren“ Vorderwagen der sich soft in und aus der Kurve heraus steuern läßt und leichter in der Kurvenmitte dreht. Längere VLA Verbinder bieten einen härteren Vorderwagen der direkt in und aus der Kurve geht und in der Kurvenmitte härter ist

Wenn Sie zwischen dem langen und kurzen VLA Setup wechseln muß die Position der vorderen Sturzstange und der Dämpferbefestigung ebenfalls gewechselt werden.

Bei dem Wechsel auf kurz von lang VLA:

- Ändern Sie die Sturzstangenbefestigung auf die Position A auf dem Achsschenkelträger.
- Stecken Sie die Dämpferbefestigung auf dem Querlenker und der Dämpferbrücke ein Loch weiter nach innen.

Bei dem Wechsel auf lang von kurz VLA:

- Ändern Sie die Sturzstangenbefestigung auf die Position B auf dem Achsschenkelträger.
- Stecken Sie die Dämpferbefestigung auf dem Querlenker und der Dämpferbrücke ein Loch weiter nach innen.

Nutzen Sie die folgende Abbildung als Referenz

FR L'équipe TLR a découvert que la possibilité de régler la suspension avant avec des longueurs différentes est efficace pour les différents types de terrains. Un réglage VLA court offre une sensation plus « douce » sur l'avant avec une direction plus souple en entrée et sortie de courbe mais plus précise en courbe. Un réglage VLA long offre une sensation plus « dure » sur l'avant qui offre plus de direction en entrée et en sortie de courbe mais moins précise en courbe.

Lorsque vous changez les options de réglage VLA court ou long, la position des biellettes de carrossage avant et des amortisseurs avant devra également être changée.

Lorsque vous passez d'un réglage VLA long à un réglage VLA court

- Connectez les biellettes de carrossage sur la position A de la cale de carrossage
- Déplacez l'amortisseur d'un cran vers l'intérieur au niveau des triangles d'amortisseurs et du support avant.

Lorsque vous passez d'un réglage VLA court à un réglage VLA long

- Connectez les biellettes de carrossage sur la position B de la cale de carrossage
- Déplacez l'amortisseur d'un cran vers l'extérieur au niveau des triangles d'amortisseurs et du support avant.

Se référer aux images suivantes

ES El equipo de competición de TLR ha encontrado que disponer de la capacidad de ajustar la suspensión delantera con diferentes longitudes de trapecio mejora el comportamiento en las diferentes superficies de los circuitos. Un VLA corto proporciona un tren delantero "más blando" con la dirección más suave en la entrada y la salida de curvas, pero que gira mejor en mitad de la curva. Un VLA largo proporciona un tren delantero "más rígido" que tiene más dirección de entrada y de salida, pero menos giro en mitad de la curva.

Al cambiar entre las configuraciones VLA corta y larga, el anclaje del camber delantero y la posición de los amortiguadores delanteros también deberán de ser cambiados.

Al cambiar a VLA corto (desde largo):

- Cambiar a la posición A el anclaje del camber en la portamangueta
- Mover la posición del amortiguador un agujero hacia el INTERIOR en la torreta y en el trapecio delantero

Al cambiar a VLA largo (desde corto):

- Cambiar a la posición B el anclaje del camber en la portamangueta
- Mover la posición del amortiguador un agujero hacia el EXTERIOR en la torreta y en el trapecio delantero

Ver las siguientes imágenes para referencia

IT Il TLR Race Team ha trovato che se si ha l'abilità di ottimizzare la sospensione anteriore con bracci di lunghezza diversa, ciò sarebbe molto valido per piste con superfici diverse. Un VLA corto fornisce un approccio più "morbido" con sterzate più morbide in ingresso e in uscita, ma gira meglio a metà curva. Un VLA lungo fornisce un approccio più "rigido" che ha una sterzata maggiore in entrata e in uscita, ma minore a metà curva.

Quando si cambia l'opzione tra l'impostazione del VLA lungo e corto, bisogna cambiare anche il collegamento per il camber anteriore e le posizioni degli ammortizzatori anteriori.

Quando si passa al VLA corto (dal lungo):

- Passare alla posizione A per il collegamento del Camber sul blocco del Caster
- Spostare la posizione dell'ammortizzatore in un foro interno sulla torre dell'ammortizzatore e il braccio A anteriore.

Quando si passa al VLA lungo (dal corto):

- Passare alla posizione B per il collegamento del Camber sul blocco del Caster
- Spostare la posizione dell'ammortizzatore in un foro esterno sulla torre dell'ammortizzatore e il braccio anteriore

Come riferimento osservare le immagini seguenti

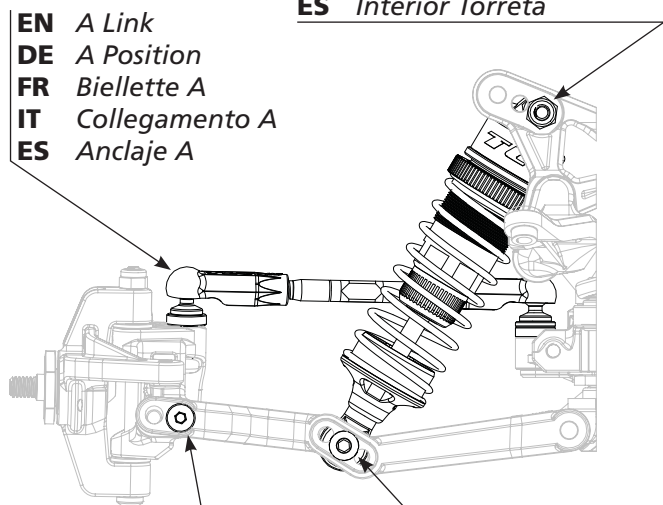
EN Short VLA
DE Kurze VLA
FR VLA court
IT VLA corto
ES VLA Corto

EN Inside Tower
DE Dämpferbrücke innen
FR Support amortisseur intérieur
IT Torre interna
ES Interior Torreta

EN A Link
DE A Position
FR Biellette A
IT Collegamento A
ES Anclaje A

EN Short VLA
DE Kurze VLA
FR VLA court
IT VLA corto
ES VLA Corto

EN Middle Arm
DE Arm mitte
FR Triangle milieu
IT Braccio centrale
ES Mitad Trapecio



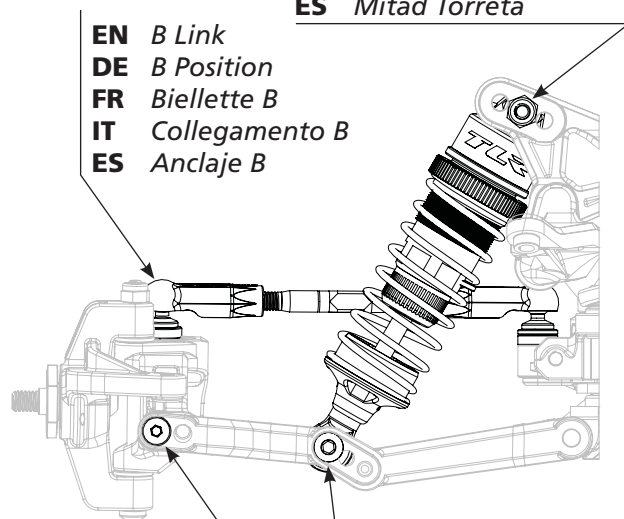
EN Long VLA
DE Lange VLA
FR VLA long
IT VLA lungo
ES VLA Largo

EN Middle Tower
DE Dämpferbrücke mitte
FR Support amortisseur milieu
IT Torre centrale
ES Mitad Torreta

EN B Link
DE B Position
FR Biellette B
IT Collegamento B
ES Anclaje B

EN Long VLA
DE Lange VLA
FR VLA long
IT VLA lungo
ES VLA Largo

EN Outside Arm
DE Arm aussen
FR Triangle extérieur
IT Braccio esterno
ES Exterior Trapecio



LIMITED WARRANTY

What this Warranty Covers

Horizon Hobby, LLC, (Horizon) warrants to the original purchaser that the product purchased (the "Product") will be free from defects in materials and workmanship at the date of purchase.

What is Not Covered

This warranty is not transferable and does not cover (i) cosmetic damage, (ii) damage due to acts of God, accident, misuse, abuse, negligence, commercial use, or due to improper use, installation, operation or maintenance, (iii) modification of or to any part of the Product, (iv) attempted service by anyone other than a Horizon Hobby authorized service center, (v) Product not purchased from an authorized Horizon dealer, (vi) Product not compliant with applicable technical regulations, or (vii) use that violates any applicable laws, rules, or regulations.

OTHER THAN THE EXPRESS WARRANTY ABOVE, HORIZON MAKES NO OTHER WARRANTY OR REPRESENTATION, AND HEREBY DISCLAIMS ANY AND ALL IMPLIED WARRANTIES, INCLUDING, WITHOUT LIMITATION, THE IMPLIED WARRANTIES OF NON-INFRINGEMENT, MERCHANTABILITY AND FITNESS FOR A PARTICULAR PURPOSE. THE PURCHASER ACKNOWLEDGES THAT THEY ALONE HAVE DETERMINED THAT THE PRODUCT WILL SUITABLY MEET THE REQUIREMENTS OF THE PURCHASER'S INTENDED USE.

Purchaser's Remedy

Horizon's sole obligation and purchaser's sole and exclusive remedy shall be that Horizon will, at its option, either (i) service, or (ii) replace, any Product determined by Horizon to be defective. Horizon reserves the right to inspect any and all Product(s) involved in a warranty claim. Service or replacement decisions are at the sole discretion of Horizon. Proof of purchase is required for all warranty claims. SERVICE OR REPLACEMENT AS PROVIDED UNDER THIS WARRANTY IS THE PURCHASER'S SOLE AND EXCLUSIVE REMEDY.

Limitation of Liability

HORIZON SHALL NOT BE LIABLE FOR SPECIAL, INDIRECT, INCIDENTAL OR CONSEQUENTIAL DAMAGES, LOSS OF PROFITS OR PRODUCTION OR COMMERCIAL LOSS IN ANY WAY, REGARDLESS OF WHETHER SUCH CLAIM IS BASED IN CONTRACT, WARRANTY, TORT, NEGLIGENCE, STRICT LIABILITY OR ANY OTHER THEORY OF LIABILITY, EVEN IF HORIZON HAS BEEN ADVISED OF THE POSSIBILITY OF SUCH DAMAGES. Further, in no event shall the liability of Horizon exceed the individual price of the Product on which liability is asserted. As Horizon has no control over use, setup, final assembly, modification or misuse, no liability shall be assumed nor accepted for any resulting damage or injury. By the act of use, setup or assembly, the user accepts all resulting liability. If you as the purchaser or user are not prepared to accept the liability associated with the use of the Product, purchaser is advised to return the Product immediately in new and unused condition to the place of purchase.

Law

These terms are governed by Illinois law (without regard to conflict of law principals). This warranty gives you specific legal rights, and you may also have other rights which vary from state to state. Horizon reserves the right to change or modify this warranty at any time without notice.

WARRANTY SERVICES

Questions, Assistance, and Services

Your local hobby store and/or place of purchase cannot provide warranty support or service. Once assembly, setup or use of the Product has been started, you must contact your local distributor or Horizon directly. This will enable Horizon to better answer your questions and service you in the event that you may need any assistance. For questions or assistance, please visit our website at www.horizonhobby.com, submit a Product Support Inquiry, or call the toll free telephone number referenced in the Warranty and Service Contact Information section to speak with a Product Support representative.

Inspection or Services

If this Product needs to be inspected or serviced and is compliant in the country you live and use the Product in, please use the Horizon Online Service Request submission process found on our website or call Horizon to obtain a Return Merchandise Authorization (RMA) number. Pack the Product securely using a shipping carton. Please note that original boxes may be included, but are not designed to withstand the rigors of shipping without additional protection. Ship via a carrier that provides tracking and insurance for lost or damaged parcels, as Horizon is not responsible for merchandise until it arrives and is accepted at our facility. An Online Service Request is available at http://www.horizonhobby.com/content/_service-center_render-service-center. If you do not have internet access, please contact Horizon Product Support to obtain a RMA number along with instructions for submitting your product for service. When calling Horizon, you will be asked to provide your complete name, street address, email address and phone number where you can be reached during business hours. When sending product into Horizon, please include your RMA number, a list of the included items, and a brief summary of the problem. A copy of your original sales receipt must be included for warranty consideration. Be sure your name, address, and RMA number are clearly written on the outside of the shipping carton.

NOTICE: Do not ship LiPo batteries to Horizon. If you have any issue with a LiPo battery, please contact the appropriate Horizon Product Support office.

Warranty Requirements

For Warranty consideration, you must include your original sales receipt verifying the proof-of-purchase date. Provided warranty conditions have been met, your Product will be serviced or replaced free of charge. Service or replacement decisions are at the sole discretion of Horizon.

Non-Warranty Service

Should your service not be covered by warranty, service will be completed and payment will be required without notification or estimate of the expense unless the expense exceeds 50% of the retail purchase cost. By submitting the item for service you are agreeing to payment of the service without notification. Service estimates are available upon request. You must include this request with your item submitted for service. Non-warranty service estimates will be billed a minimum of ½ hour of labor. In addition you will be billed for return freight. Horizon accepts money orders and cashier's checks, as well as Visa, MasterCard, American Express, and Discover cards. By submitting any item to Horizon for service, you are agreeing to Horizon's Terms and Conditions found on our website http://www.horizonhobby.com/content/_service-center_render-service-center.

ATTENTION: Horizon service is limited to Product compliant in the country of use and ownership. If received, a non-compliant Product will not be serviced. Further, the sender will be responsible for arranging return shipment of the un-serviced Product, through a carrier of the sender's choice and at the sender's expense. Horizon will hold non-compliant Product for a period of 60 days from notification, after which it will be discarded.

GARANTIE UND SERVICE INFORMATIONEN

Warnung

Ein ferngesteuertes Modell ist kein Spielzeug. Es kann, wenn es falsch eingesetzt wird, zu erheblichen Verletzungen bei Lebewesen und Beschädigungen an Sachgütern führen. Betreiben Sie Ihr RC-Modell nur auf freien Plätzen und beachten Sie alle Hinweise der Bedienungsanleitung des Modells wie auch der Fernsteuerung.

Garantiezeitraum

Exklusive Garantie Horizon Hobby LLC (Horizon) garantiert, dass dasgekauft Produkt frei von Material- und Montagefehlern ist. Der Garantiezeitraum entspricht den gesetzlichen Bestimmung des Landes, in dem das Produkt erworben wurde. In Deutschland beträgt der Garantiezeitraum 6 Monate und der Gewährleistungszeitraum 18 Monate nach dem Garantiezeitraum.

Einschränkungen der Garantie

(a) Die Garantie wird nur dem Erstkäufer (Käufer) gewährt und kann nicht übertragen werden. Der Anspruch des Käufers besteht in der Reparatur oder dem Tausch im Rahmen dieser Garantie. Die Garantie erstreckt sich ausschließlich auf Produkte, die bei einem autorisierten Horizon Händler erworben wurden. Verkäufe an dritte werden von dieser Garantie nicht gedeckt. Garantieansprüche werden nur angenommen, wenn ein gültiger Kaufnachweis erbracht wird. Horizon behält sich das Recht vor, diese Garantiebestimmungen ohne Ankündigung zu ändern oder modifizieren und widerruft dann bestehende Garantiebestimmungen.

(b) Horizon übernimmt keine Garantie für die Verkaufbarkeit des Produktes, die Fähigkeiten und die Fitness des Verbrauchers für einen bestimmten Einsatzzweck des Produktes. Der Käufer allein ist dafür verantwortlich, zu prüfen, ob das Produkt seinen Fähigkeiten und dem vorgesehenen Einsatzzweck entspricht.

(c) Ansprüche des Käufers → Es liegt ausschließlich im Ermessen von Horizon, ob das Produkt, bei dem ein Garantiefall festgestellt wurde, repariert oder ausgetauscht wird. Dies sind die exklusiven Ansprüche des Käufers, wenn ein Defekt festgestellt wird.

Horizon behält sich vor, alle eingesetzten Komponenten zu prüfen, die in den Garantiefall einbezogen werden können. Die Entscheidung zur Reparatur oder zum Austausch liegt nur bei Horizon. Die Garantie schließt kosmetische Defekte oder Defekte, hervorgerufen durch höhere Gewalt, falsche Behandlung des Produktes, falscher Einsatz des Produktes, kommerziellen Einsatz oder Modifikationen irgendwelcher Art aus.

Die Garantie schließt Schäden, die durch falschen Einbau, falsche Handhabung, Unfälle, Betrieb, Service oder Reparaturversuche, die nicht von Horizon ausgeführt wurden aus.

Ausgeschlossen sind auch Fälle die bedingt durch (vii) eine Nutzung sind, die gegen geltendes Recht, Gesetze oder Regularien verstoßen haben. Rücksendungen durch den Käufer direkt an Horizon oder eine seiner Landesvertretung bedürfen der Schriftform.

Schadensbeschränkung

Horizon ist nicht für direkte oder indirekte Folgeschäden, Einkommensausfälle oder kommerzielle Verluste, die in irgendeinem Zusammenhang mit dem Produkt stehen verantwortlich, unabhängig ab ein Anspruch im Zusammenhang mit einem Vertrag, der Garantie oder der Gewährleistung erhoben werden. Horizon wird darüber hinaus keine Ansprüche aus einem Garantiefall akzeptieren, die über den individuellen Wert des Produktes hinaus gehen. Horizon hat keinen Einfluss auf den Einbau, die Verwendung oder die Wartung des Produktes oder etwaiger Produktkombinationen, die vom Käufer gewählt werden. Horizon übernimmt keine Garantie und akzeptiert keine Ansprüche für in der folge auftretende Verletzungen oder Beschädigungen. Mit der Verwendung und dem Einbau des Produktes akzeptiert der Käufer alle aufgeführten Garantiebestimmungen ohne Einschränkungen und Vorbehalte.

Wenn Sie als Käufer nicht bereit sind, diese Bestimmungen im Zusammenhang mit der Benutzung des Produktes zu akzeptieren, werden Sie gebeten, dass Produkt in unbenutztem Zustand in der Originalverpackung vollständig bei dem Verkäufer zurückzugeben.

Sicherheitshinweise

Dieses ist ein hochwertiges Hobby Produkt und kein Spielzeug. Es muss mit Vorsicht und Umsicht eingesetzt werden und erfordert einige mechanische wie auch mentale Fähigkeiten. Ein Versagen, das Produkt sicher und umsichtig zu betreiben kann zu Verletzungen von Lebewesen und Sachbeschädigungen erheblichen Ausmaßes führen. Dieses Produkt ist nicht für den Gebrauch durch Kinder ohne die Aufsicht eines Erziehungsberechtigten vorgesehen. Die Anleitung enthält Sicherheitshinweise und Vorschriften sowie Hinweise für die Wartung und den Betrieb des Produktes. Es ist unabdingbar, diese Hinweise vor der ersten Inbetriebnahme zu lesen und zu verstehen. Nur so kann der falsche Umgang verhindert und Unfälle mit Verletzungen und Beschädigungen vermieden werden.

Fragen, Hilfe und Reparaturen

Ihr lokaler Fachhändler und die Verkaufsstelle können eine Garantiebeurteilung ohne Rücksprache mit Horizon nicht durchführen. Dies gilt auch für Garantiereparaturen. Deshalb kontaktieren Sie in einem solchen Fall den Händler, der sich mit Horizon kurz schließen wird, um eine sachgerechte Entscheidung zu fällen, die Ihnen schnellst möglich hilft.

Wartung und Reparatur

Muss Ihr Produkt gewartet oder repariert werden, wenden Sie sich entweder an Ihren Fachhändler oder direkt an Horizon.

Rücksendungen / Reparaturen werden nur mit einer von Horizon vergebenen RMA Nummer bearbeitet. Diese Nummer erhalten Sie oder ihr Fachhändler vom technischen Service. Mehr Informationen dazu erhalten Sie im Serviceportal unter www.Horizonhobby.de oder telefonisch bei dem technischen Service von Horizon.

Packen Sie das Produkt sorgfältig ein. Beachten Sie, dass der Originalkarton in der Regel nicht ausreicht, um beim Versand nicht beschädigt zu werden. Verwenden Sie einen Paketdienstleister mit einer Tracking Funktion und Versicherung, da Horizon bis zur Annahme keine Verantwortung für den Versand des Produktes übernimmt. Bitte legen Sie dem Produkt einen Kaufbeleg bei, sowie eine ausführliche Fehlerbeschreibung und eine Liste aller eingesendeten Einzelkomponenten. Weiterhin benötigen wir die vollständige Adresse, eine Telefonnummer für Rückfragen, sowie eine Email Adresse.

Garantie und Reparaturen

Garantieanfragen werden nur bearbeitet, wenn ein Originalkaufbeleg von einem autorisierten Fachhändler beiliegt, aus dem der Käufer und das Kaufdatum hervorgeht. Sollte sich ein Garantiefall bestätigen wird das Produkt repariert oder ersetzt. Diese Entscheidung obliegt einzig Horizon Hobby.

Kostenpflichtige Reparaturen

Liegt eine kostenpflichtige Reparatur vor, erstellen wir einen Kostenvorschlag, den wir Ihrem Händler übermitteln. Die Reparatur wird erst vorgenommen, wenn wir die Freigabe des Händlers erhalten. Der Preis für die Reparatur ist bei Ihrem Händler zu entrichten. Bei kostenpflichtigen Reparaturen werden mindestens 30 Minuten Werkstattzeit und die Rückversandkosten in Rechnung gestellt. Sollten wir nach 90 Tagen keine Einverständniserklärung zur Reparatur vorliegen haben, behalten wir uns vor, das Produkt zu vernichten oder anderweitig zu verwerten.

ACHTUNG: Kostenpflichtige Reparaturen nehmen wir nur für Elektronik und Motoren vor. Mechanische Reparaturen, besonders bei Hubschraubern und RC-Cars sind extrem aufwendig und müssen deshalb vom Käufer selbst vorgenommen werden.

GARANTIE ET RÉPARATIONS

Durée de la garantie

Garantie exclusive - Horizon Hobby, LLC (Horizon) garantit que le Produit acheté (le « Produit ») sera exempt de défauts matériels et de fabrication à sa date d'achat par l'Acheteur. La durée de garantie correspond aux dispositions légales du pays dans lequel le produit a été acquis. La durée de garantie est de 6 mois et la durée d'obligation de garantie de 18 mois à l'expiration de la période de garantie.

Limitations de la garantie

(a) La garantie est donnée à l'acheteur initial (« Acheteur ») et n'est pas transférable. Le recours de l'acheteur consiste en la réparation ou en l'échange dans le cadre de cette garantie. La garantie s'applique uniquement aux produits achetés chez un revendeur Horizon agréé. Les ventes faites à des tiers ne sont pas couvertes par cette garantie. Les revendications en garantie seront acceptées sur fourniture d'une preuve d'achat valide uniquement. Horizon se réserve le droit de modifier les dispositions de la présente garantie sans avis préalable et révoque alors les dispositions de garantie existantes.

(b) Horizon n'endosse aucune garantie quant à la vendabilité du produit ou aux capacités et à la forme physique de l'utilisateur pour une utilisation donnée du produit. Il est de la seule responsabilité de l'acheteur de vérifier si le produit correspond à ses capacités et à l'utilisation prévue.

(c) Recours de l'acheteur – Il est de la seule discrétion d'Horizon de déterminer si un produit présentant un cas de garantie sera réparé ou échangé. Ce sont là les recours exclusifs de l'acheteur lorsqu'un défaut est constaté.

Horizon se réserve la possibilité de vérifier tous les éléments utilisés et susceptibles d'être intégrés dans le cas de garantie. La décision de réparer ou de remplacer le produit est du seul ressort d'Horizon. La garantie exclut les défauts esthétiques ou les défauts provoqués par des cas de force majeure, une manipulation incorrecte du produit, une utilisation incorrecte ou commerciale de ce dernier ou encore des modifications de quelque nature qu'elles soient.

La garantie ne couvre pas les dégâts résultant d'un montage ou d'une manipulation erronés, d'accidents ou encore du fonctionnement ainsi que des tentatives d'entretien ou de réparation non effectuées par Horizon. Les retours effectués par le fait de l'acheteur directement à Horizon ou à l'une de ses représentations nationales requièrent une confirmation écrite.

Limitation des dommages

Horizon ne saurait être tenu pour responsable de dommages conséquents directs ou indirects, de pertes de revenus ou de pertes commerciales, liés de quelque manière que ce soit au produit et ce, indépendamment du fait qu'un recours puisse être formulé en relation avec un contrat, la garantie ou l'obligation de garantie. Par ailleurs, Horizon n'acceptera pas de recours issus d'un cas de garantie lorsque ces recours dépassent la valeur unitaire du produit. Horizon n'exerce aucune influence sur le montage, l'utilisation ou la maintenance du produit ou sur d'éventuelles combinaisons de produits choisies par l'acheteur. Horizon ne prend en compte aucune garantie et n'accepte aucun recours pour les blessures ou les dommages pouvant en résulter. Horizon Hobby ne saurait être tenu responsable d'une utilisation ne respectant pas les lois, les règles ou réglementations en vigueur.

En utilisant et en montant le produit, l'acheteur accepte sans restriction ni réserve toutes les dispositions relatives à la garantie figurant dans le présent document. Si vous n'êtes pas prêt, en tant qu'acheteur, à accepter ces dispositions en relation avec l'utilisation du produit, nous vous demandons de restituer au vendeur le produit complet, non utilisé et dans son emballage d'origine.

Indications relatives à la sécurité

Ceci est un produit de loisirs perfectionné et non un jouet. Il doit être utilisé avec précaution et bon sens et nécessite quelques aptitudes mécaniques ainsi que mentales. L'incapacité à utiliser le produit de manière sûre et raisonnable peut provoquer des blessures et des dégâts matériels conséquents. Ce produit n'est pas destiné à être utilisé par des enfants sans la surveillance par un tuteur. La notice d'utilisation contient des indications relatives à la sécurité ainsi que des indications concernant la maintenance et le fonctionnement du produit. Il est absolument indispensable de lire et de comprendre ces indications avant la première mise en service. C'est uniquement ainsi qu'il sera possible d'éviter une manipulation erronée et des accidents entraînant des blessures et des dégâts. Horizon Hobby ne saurait être tenu responsable d'une utilisation ne respectant pas les lois, les règles ou réglementations en vigueur.

Questions, assistance et réparations

Votre revendeur spécialisé local et le point de vente ne peuvent effectuer une estimation d'éligibilité à l'application de la garantie sans avoir consulté Horizon. Cela vaut également pour les réparations sous garantie. Vous voudrez bien, dans un tel cas, contacter le revendeur qui conviendra avec Horizon d'une décision appropriée, destinée à vous aider le plus rapidement possible.

Maintenance et réparation

Si votre produit doit faire l'objet d'une maintenance ou d'une réparation, adressez-vous soit à votre revendeur spécialisé, soit directement à Horizon. Emballez le produit soigneusement. Veuillez noter que le carton d'emballage d'origine ne suffit pas, en règle générale, à protéger le produit des dégâts pouvant survenir pendant le transport. Faites appel à un service de messagerie proposant une fonction de suivi et une assurance, puisque Horizon ne prend aucune responsabilité pour l'expédition du produit jusqu'à sa réception acceptée. Veuillez joindre une preuve d'achat, une description détaillée des défauts ainsi qu'une liste de tous les éléments distincts envoyés. Nous avons de plus besoin d'une adresse complète, d'un numéro de téléphone (pour demander des renseignements) et d'une adresse de courriel.

Garantie et réparations

Les demandes en garantie seront uniquement traitées en présence d'une preuve d'achat originale émanant d'un revendeur spécialisé agréé, sur laquelle figurent le nom de l'acheteur ainsi que la date d'achat. Si le cas de garantie est confirmé, le produit sera réparé. Cette décision relève uniquement de Horizon Hobby.

Réparations payantes

En cas de réparation payante, nous établissons un devis que nous transmettons à votre revendeur. La réparation sera seulement effectuée après que nous ayons reçu la confirmation du revendeur. Le prix de la réparation devra être acquitté au revendeur. Pour les réparations payantes, nous facturons au minimum 30 minutes de travail en atelier ainsi que les frais de réexpédition. En l'absence d'un accord pour la réparation dans un délai de 90 jours, nous nous réservons la possibilité de détruire le produit ou de l'utiliser autrement.

ATTENTION: nous n'effectuons de réparations payantes que pour les composants électroniques et les moteurs. Les réparations touchant à la mécanique, en particulier celles des hélicoptères et des voitures radiocommandées, sont extrêmement coûteuses et doivent par conséquent être effectuées par l'acheteur lui-même.

GARANZIA

Periodo di garanzia

Garanzia esclusiva - Horizon Hobby, LLC, (Horizon) garantisce che i prodotti acquistati (il "Prodotto") sono privi di difetti relativi ai materiali e di eventuali errori di montaggio. Il periodo di garanzia è conforme alle disposizioni legali del paese nel quale il prodotto è stato acquistato. Tale periodo di garanzia ammonta a 6 mesi e si estende ad altri 18 mesi dopo tale termine.

Limiti della garanzia

(a) La garanzia è limitata all'acquirente originale (Acquirente) e non è cedibile a terzi. L'acquirente ha il diritto a far riparare o a far sostituire la merce durante il periodo di questa garanzia. La garanzia copre solo quei prodotti acquistati presso un rivenditore autorizzato Horizon. Altre transazioni di terze parti non sono coperte da questa garanzia. La prova di acquisto è necessaria per far valere il diritto di garanzia. Inoltre, Horizon si riserva il diritto di cambiare o modificare i termini di questa garanzia senza alcun preavviso e di escludere tutte le altre garanzie già esistenti.

(b) Horizon non si assume alcuna garanzia per la disponibilità del prodotto, per l'adeguatezza o l'idoneità del prodotto a particolari previsti dall'utente. È sola responsabilità dell'acquirente il fatto di verificare se il prodotto è adatto agli scopi da lui previsti.

(c) Richiesta dell'acquirente – spetta soltanto a Horizon, a propria discrezione riparare o sostituire qualsiasi prodotto considerato difettoso e che rientra nei termini di garanzia. Queste sono le uniche rivalse a cui l'acquirente si può appellare, se un prodotto è difettoso.

Horizon si riserva il diritto di controllare qualsiasi componente utilizzato che viene coinvolto nella rivalsa di garanzia. Le decisioni relative alla sostituzione o alla riparazione avvengono solo in base alla sua discrezione di Horizon. Questa garanzia non copre i danni superficiali o danni per cause di forza maggiore, uso errato del prodotto, un utilizzo che viola qualsiasi legge, regolamentazione o disposizione applicabile, negligenza, uso ai fini commerciali, o una qualsiasi modifica a qualsiasi parte del prodotto.

Questa garanzia non copre danni dovuti ad una installazione errata, ad un funzionamento errato, ad una manutenzione o un tentativo di riparazione non idonei a cura di soggetti diversi da Horizon. La restituzione del prodotto a cura dell'acquirente, o da un suo rappresentante, deve essere approvata per iscritto dalla Horizon.

Limiti di danno

Horizon non si riterrà responsabile per danni speciali, diretti, indiretti o consequenziali; perdita di profitto o di produzione; perdita commerciale connessa al prodotto, indipendentemente dal fatto che la richiesta si basa su un contratto o sulla garanzia. Inoltre la responsabilità di Horizon non supera mai in nessun caso il prezzo di acquisto del prodotto per il quale si chiede la responsabilità. Horizon non ha alcun controllo sul montaggio, sull'utilizzo o sulla manutenzione del prodotto o di combinazioni di vari prodotti. Quindi Horizon non accetta nessuna responsabilità per danni o lesioni derivanti da tali circostanze. Con l'utilizzo e il montaggio del prodotto l'utente acconsente a tutte le condizioni, limitazioni e riserve di garanzia citate in questa sede.

Qualora l'utente non fosse pronto ad assumersi tale responsabilità associata all'uso del prodotto, si suggerisce di restituire il prodotto intatto, mai usato e immediatamente presso il venditore.

Indicazioni di sicurezza

Questo è un prodotto sofisticato di hobbistica e non è un giocattolo. Esso deve essere manipolato con cautela, con giudizio e richiede delle conoscenze basilari di meccanica e delle facoltà mentali di base. Se il prodotto non verrà manipolato in maniera sicura e responsabile potrebbero risultare delle lesioni, dei gravi danni a persone, al prodotto o all'ambiente circostante. Questo prodotto non è concepito per essere usato dai bambini senza una diretta supervisione di un adulto. Il manuale del prodotto contiene le istruzioni di sicurezza, di funzionamento e di manutenzione del prodotto stesso. È fondamentale leggere e seguire tutte le istruzioni e le avvertenze nel manuale prima di mettere in funzione il prodotto. Solo così si eviterà un utilizzo errato e di preveniranno incidenti, lesioni o danni.

Domande, assistenza e riparazioni

Il vostro negozio locale e/o luogo di acquisto non possono fornire garanzie di assistenza o riparazione senza previo colloquio con Horizon. Questo vale anche per le riparazioni in garanzia. Quindi in tali casi bisogna interpellare un rivenditore, che si metterà in contatto subito con Horizon per prendere una decisione che vi possa aiutare nel più breve tempo possibile.

Manutenzione e riparazione

Se il prodotto deve essere ispezionato o riparato, si prega di rivolgersi ad un rivenditore specializzato o direttamente ad Horizon. Il prodotto deve essere imballato con cura. Bisogna far notare che i box originali solitamente non sono adatti per effettuare una spedizione senza subire alcun danno. Bisogna effettuare una spedizione via corriere che fornisce una tracciabilità e un'assicurazione, in quanto Horizon non si assume alcuna responsabilità in relazione alla spedizione del prodotto. Inserire il prodotto in una busta assieme ad una descrizione dettagliata degli errori e ad una lista di tutti i singoli componenti spediti. Inoltre abbiamo bisogno di un indirizzo completo, di un numero di telefono per chiedere ulteriori domande e di un indirizzo e-mail.

Garanzia e riparazione

Le richieste in garanzia verranno elaborate solo se è presente una prova d'acquisto in originale proveniente da un rivenditore specializzato autorizzato, nella quale è ben visibile la data di acquisto. Se la garanzia viene confermata, allora il prodotto verrà riparato o sostituito. Questa decisione spetta esclusivamente a Horizon Hobby.

Riparazioni a pagamento

Se bisogna effettuare una riparazione a pagamento, effettueremo un preventivo che verrà inoltrato al vostro rivenditore. La riparazione verrà effettuata dopo l'autorizzazione da parte del vostro rivenditore. La somma per la riparazione dovrà essere pagata al vostro rivenditore. Le riparazioni a pagamento avranno un costo minimo di 30 minuti di lavoro e in fattura includeranno le spese di restituzione. Qualsiasi riparazione non pagata e non richiesta entro 90 giorni verrà considerata abbandonata e verrà gestita di conseguenza.

ATTENZIONE: Le riparazioni a pagamento sono disponibili solo sull'elettronica e sui motori. Le riparazioni a livello meccanico, soprattutto per gli elicotteri e le vetture RC sono molto costose e devono essere effettuate autonomamente dall'acquirente.

GARANTÍA LIMITADA

Cubierto por la garantía

Horizon Hobby, LLC ("Horizon") garantiza al comprador original que el producto adquirido ("El Producto") estará libre de defectos en los materiales y en su fabricación en el día que se efectúe la compra.

No cubierto por la garantía

Esta garantía no es transferible y no cubre (i) daños cosméticos, (ii) daños como consecuencia de actos divinos, uso inapropiado, abuso, negligencias, usos comerciales o daños debidos a un uso irresponsable, una instalación inadecuada, funcionamiento o mantenimiento, (iii) modificación de o a alguna pieza del producto, (iv) intento de reparación por cualquiera ajeno a los servicios técnicos autorizados de Horizon Hobby, (v) Productos no adquiridos de distribuidores oficiales y autorizados de Horizon Hobby o (vi) Productos que no obedezcan a las regulaciones técnicas aplicables, o (vii) el uso que no cumpla con las leyes, normas o regulaciones aplicables.

MÁS ALLÁ DE LA GARANTÍA EXPRESADA ANTERIORMENTE HORIZON NI GARANTIZA NI REPRESENTA OTROS TÉRMINOS Y POR LO TANTO RECHAZA CUALQUIER Y TODAS LAS GARANTÍAS IMPLÍCITAS, INCLUYENDO, Y SIN EXCEPCIÓN, LAS GARANTÍAS IMPLÍCITAS DE NO INFRACCIÓN, COMERCIALIZACIÓN Y APTITUD PARA UN PROPÓSITO PARTICULAR. EL COMPRADOR ACEPTA Y RECONOCE, POR SÍ MISMO, LA IDONEIDAD DEL PRODUCTO PARA EL USO QUE SE LE QUIERE DAR.

Remedios para el comprador

La única obligación de Horizon y la única y exclusiva opción del comprador será que Horizon, a su parecer, (i) repare o (ii) reemplace cualquier producto que Horizon haya determinado estar defectuoso. Horizon se reserva el derecho a inspeccionar cualquier producto implicado en la reclamación de garantía. La decisión de reparar o reemplazar son competencia exclusiva de Horizon. La prueba de compra es imprescindible para cualquier reclamación de garantía. LA REPARACIÓN O EL REEMPLAZO, TAL Y COMO SE DESCRIBEN EN LAS CONDICIONES DE ESTA GARANTÍA SON EL ÚNICO Y EXCLUSIVO REMEDIO DEL COMPRADOR.

Limitación de responsabilidad

HORIZON NO SE RESPONSABILIZA POR DAÑOS ESPECIALES, INDIRECTOS, ACCIDENTALES O CONSECUENTES, NI POR PÉRDIDAS DE BENEFICIOS, PRODUCTIVIDAD O CUOTA DE MERCADO DE NINGÚN TIPO, INDEPENDIEMENTE DE QUE DICHA RECLAMACIÓN ESTE BASADA POR CONTRATO, GARANTÍA, AGRAVIO, NEGLIGENCIA, RESPONSABILIDAD ESTRUCTIVA O CUALQUIER OTRA TEORÍA SOBRE LA RESPONSABILIDAD, INCLUSO SI HORIZON HA SIDO ADVERTIDO DE LA POSIBILIDAD DE TALES DAÑOS Y PERJUICIOS.

Además, en ningún caso la responsabilidad de Horizon superará el precio individual del producto por el que se reclama. Como Horizon no tiene control sobre el uso, instalación, montaje final, modificación o mal uso, ni asume ni se acepta ninguna responsabilidad sobre ningún daño o lesión resultante. Por el mero hecho de uso, ajuste o montaje, el usuario acepta toda la responsabilidad resultante. Si usted como comprador y usuario no está dispuesto a aceptar la responsabilidad asociada con el uso del producto, se recomienda devolver de inmediato el producto, en perfectas condiciones y sin uso, al lugar de compra.

Ley

Estos términos se rigen por la ley de Illinois (sin tener en cuenta los conflictos con los directores de la ley). Esta garantía le otorga derechos legales específicos, y usted también puede tener otros derechos que varían de estado a estado. Horizon se reserva el derecho de cambiar o modificar esta garantía en cualquier momento sin previo aviso.

SERVICIOS DE GARANTÍA

Preguntas, asistencia y servicios

Su tienda local o lugar de compra no puede proporcionar soporte de la garantía o servicio. Una vez se haya montado, ajustado o usado el producto, usted debe contactar con su distribuidor local o con Horizon directamente. Esto permite a Horizon dar una respuesta mejor a sus preguntas y dar servicio en caso de necesitar asistencia. Para preguntas o asistencia, por favor visite nuestra web en www.horizonhobby.com y envíe una Solicitud de Soporte de Producto o llame al número de teléfono gratuito que encontrará en la sección de Garantía y Servicio de Información de Contacto para hablar con un Representante del Servicio Técnico.

Inspección y Servicios

Si este producto necesita ser reparado o inspeccionado y cumple con la normativa del país en el que usted vive y usa el producto, por favor, use el servicio de solicitud de servicio online que encontrará en nuestro sitio Web, o contacte con Horizon para obtener un número de Autorización de Devolución de Mercancía (RMA). Embale el producto de forma segura utilizando una caja de cartón. Tenga en cuenta que las cajas originales se pueden incluir, pero estas no están estrictamente diseñadas para soportar los rigores de los envíos por correo, sin protección adicional. Envíe el paquete a través de una compañía que proporcione un seguimiento y un seguro en caso de pérdida o daño, ya que Horizon no se responsabiliza de la mercancía hasta que esta llega y se acepta la entrada en nuestras instalaciones. Un servicio de petición online está disponible en http://www.horizonhobby.com/content/_service-center_render-service-center. En caso de no tener acceso a Internet, por favor contacte con el servicio de soporte de Horizon para obtener un RMA junto con las instrucciones y pasos de envío de la mercancía. Al llamar a Horizon, se le pedirá que proporcione su nombre completo, dirección postal, dirección de correo electrónico y número telefónico donde pueda ser localizado durante el horario comercial. Cuando envíe el producto en Horizon, por favor incluya su número de RMA, una lista de los elementos incluidos, y un breve resumen del problema. Una copia de su recibo de compra original se debe incluir en la petición de garantía. Asegúrese de que su nombre, dirección y número de RMA estén claramente escritos en el exterior de la caja de envío.

AVISO: No envíe baterías de LiPo a Horizon. En caso de tener cualquier problema con una batería de LiPo, por favor, póngase en contacto con el departamento apropiado del servicio técnico.

Requisitos de la garantía

Para aceptar la garantía debe incluir el recibo original de compra para verificar el día de compra. Si se cumplen las condiciones de la garantía su producto será reparado o reemplazado sin cargo alguno. La reparación o reemplazo es una decisión que solo compete a Horizon.

Servicios no cubiertos por la garantía

Si el servicio no está cubierto por la garantía, el servicio se completará y se requerirá el pago sin notificación o estimación previa, a no ser que el coste exceda el 50% del precio de venta al público original del producto. Al enviar el producto al servicio técnico usted acepta el pago del servicio sin notificación previa. Las estimaciones del servicio están disponibles bajo petición. Esta petición debe estar incluida con su producto cuando lo envíe. Los servicios no cubiertos por la garantía se facturarán con un mínimo de ½ hora laboral. Adicionalmente se le cobrarán los gastos de envío. Horizon acepta giros postales y cheques de caja, así como Visa, MasterCard, American Express, y Discover. Al enviar cualquier producto al servicio técnico de Horizon usted acepta los términos y las condiciones que se encuentran en nuestro sitio Web, http://www.horizonhobby.com/content/_service-center_render-service-center.

AVISO: El servicio de Horizon se limita al producto que obedece la normativa del país en el que se usa y en el que se posee el producto. En caso de recibir productos que no obedezcan dicha normativa, el producto se devolverá sin haber recibido servicio alguno y a costa, exclusiva, del comprador

WARRANTY AND SERVICE CONTACT INFORMATION

GARANTIE UND SERVICE KONTAKTINFORMATIONEN

COORDONNÉES DE GARANTIE ET RÉPARATIONS

GARANZIA E ASSISTENZA INFORMAZIONI PER I CONTATTI

GARANTÍA Y SERVICIO DE ATENCIÓN AL CLIENTE

| Country of Purchase | Horizon Hobby | Phone Number / Email Address | Address |
|--------------------------|---|--|--|
| United States of America | Horizon Service Center (Repairs and Repair Requests) | servicecenter.horizonhobby.com/RequestForm/ | 4105 Fieldstone Rd Champaign, Illinois, 61822 USA |
| | Horizon Product Support (Product Technical Assistance) | productsupport@horizonhobby.com | |
| | Sales | sales@horizonhobby.com 888-959-2305 | |
| United Kingdom | Service/Parts/Sales: Horizon Hobby Limited | sales@horizonhobby.co.uk +44 (0) 1279 641 097 | Units 1-4 Ployters Rd Staple Tye Harlow, Essex CM18 7NS, United Kingdom |
| Germany | Horizon Technischer Service | service@horizonhobby.de +49 (0) 4121 2655 100 | Christian-Junge-Straße 1 25337 Elmshorn, Germany |
| | Sales: Horizon Hobby GmbH | | |
| France | Service/Parts/Sales: Horizon Hobby SAS | infofrance@horizonhobby.com +33 (0) 1 60 18 34 90 | 11 Rue Georges Charpak 77127 Lieusaint, France |
| China | Service/Parts/Sales: Horizon Hobby - China | info@horizonhobby.com.cn +86 (021) 5180 9868 | Room 506, No. 97 Changshou Rd. Shanghai, China 200060 |

EN Instructions for disposal of WEEE by users in the European Union



This product must not be disposed of with other waste. Instead, it is the user's responsibility to dispose of their waste equipment by handing it over to a designated collections point for the recycling of waste electrical and electronic equipment. The separate collection and recycling of your waste equipment at the time of disposal will help to conserve natural resources and ensure that it is recycled in a manner that protects human health and the environment. For more information about where you can drop off your waste equipment for recycling, please contact your local city office, your household waste disposal service or where you purchased the product.

DE Anweisungen zur Entsorgung von Elektro- und Elektronik-Altgeräten für Benutzer in der Europäischen Union



Dieses Produkt darf nicht zusammen mit anderem Abfall entsorgt werden. Stattdessen ist der Benutzer dafür verantwortlich, unbrauchbare Geräte durch Abgabe bei einer speziellen Sammelstelle für das Recycling von unbrauchbaren elektrischen und elektronischen Geräten zu entsorgen. Die separate Sammlung und das Recycling von unbrauchbaren Geräten zum Zeitpunkt der Entsorgung hilft, natürliche Ressourcen zu bewahren und sicherzustellen, dass Geräte auf eine Weise wiederverwertet werden, bei der die menschliche Gesundheit und die Umwelt geschützt werden. Weitere Informationen dazu, wo Sie unbrauchbare Geräte zum Recycling abgeben können, erhalten Sie bei lokalen Ämtern, bei der Müllabfuhr für Haushaltsmüll sowie dort, wo Sie das Produkt gekauft haben.

FR Instructions relatives à l'élimination des D3E pour les utilisateurs résidant dans l'Union Européenne



Ce produit ne doit pas être éliminé avec d'autres déchets. Il est de la responsabilité de l'utilisateur d'éliminer les équipements rebutés en les remettant à un point de collecte désigné en vue du recyclage des déchets d'équipements électriques et électroniques. La collecte et le recyclage séparés de vos équipements usagés au moment de leur mise au rebut aideront à préserver les ressources naturelles et à assurer le recyclage des déchets de manière à protéger la santé humaine et l'environnement. Pour plus d'informations sur les points de collecte de vos équipements usagés en vue du recyclage, veuillez contacter votre mairie, votre service de collecte des ordures ménagères ou le magasin dans lequel vous avez acheté le produit.

IT Istruzioni per lo smaltimento di RAEE da parte di utenti dell'Unione Europea



Questo prodotto non deve essere smaltito assieme ai rifiuti domestici. È responsabilità dell'utente lo smaltimento di tali rifiuti, che devono essere portati in un centro di raccolta predisposto per il riciclaggio di rifiuti elettrici e apparecchiature elettroniche. La raccolta differenziata e il riciclaggio di tali rifiuti provenienti da apparecchiature nel momento dello smaltimento aiuteranno a preservare le risorse naturali e garantiranno un riciclaggio adatto a proteggere il benessere dell'uomo e dell'ambiente. Per maggiori informazioni sui punti di riciclaggio si invita a contattare l'ufficio locale competente, il servizio di smaltimento rifiuti o il negozio presso il quale è stato acquistato il prodotto.

ES Instrucciones para el reciclaje de WEEE para usuarios de la Unión Europea

Este producto no debe reciclarse junto con otros desechos. Es responsabilidad del usuario llevar este producto a un punto limpio en el que se reciclen componentes electrónicos y eléctricos. El correcto reciclaje de los productos nos ayudará a preservar nuestros recursos naturales y nos aseguraremos de que se recicla de manera que no afecte a la salud de los seres humanos ni al medio ambiente. Para más información acerca de dónde puede usted depositar los productos de desecho, contacte con la oficina de su ayuntamiento destinada al medio ambiente.



| | | | |
|--------------------------------------|-----------------------------------|-----------------------------------|--------------------------------------|
| Name: Kit Setup | | Date: | Event: |
| City: | | State: | |
| Track Conditions: | | Track: | |
| <input type="checkbox"/> Indoor | <input type="checkbox"/> Tight | <input type="checkbox"/> Smooth | <input type="checkbox"/> Hard Packed |
| <input type="checkbox"/> Outdoor | <input type="checkbox"/> Open | <input type="checkbox"/> Rough | <input type="checkbox"/> Loose/Loamy |
| <input type="checkbox"/> Blue Groove | <input type="checkbox"/> Dry | <input type="checkbox"/> Wet | <input type="checkbox"/> Grass |
| <input type="checkbox"/> Astro Turf | <input type="checkbox"/> Med Bite | <input type="checkbox"/> Low Bite | <input type="checkbox"/> High Bite |
| <input type="checkbox"/> Other | | | |

Front Suspension

Toe: +1 degree

Ride Height: 24mm Camber: -1 degree

Caster: 0° 5°

Kick Angle: 20° 25° 30°

VLA Setting: Short Arm Long Arm

Oil: 32.5wt.

Piston: 2 x 1.6mm (TLR233009)

Spring: Standard Low Freq. Color: Silver

Front Pivot: Aluminum Plastic HRC

Kick Shim: Brass Plastic

Shock Limiters: 1mm Stroke: 22mm

Shock Location: 1-Middle

Steering Type: Slide Rack Bell Cranks

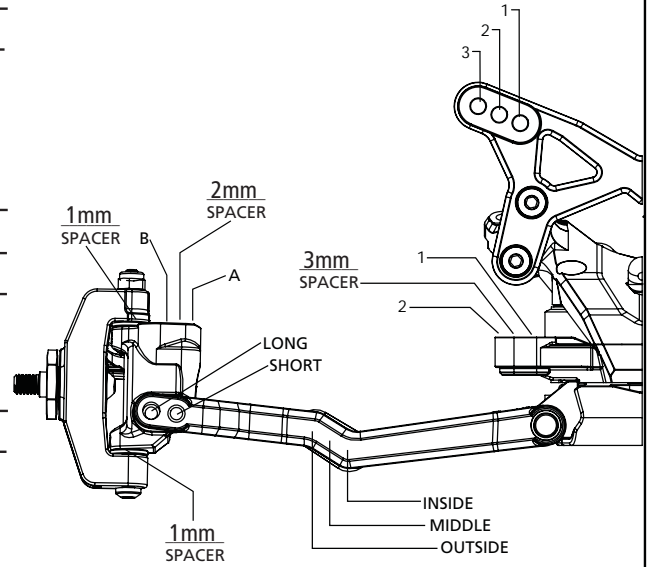
Spindle Ball Stud: Standard Low Mount

Bumper Steer Spacers: 2mm

Ackermann Ball Stud: Standard Low Mount

Ackermann Spacers: .5mm

Camber Link: 2-A



Notes: _____

Rear Suspension

Transmission Type: 3-Gear 4-Gear

Toe Inserts: 0.5° 1° 1.5° 2° 2.5° 3° 3.5° 4°

Anti-Squat Inserts: 0° .5° 1° 1.5° 2° 2.5° 3°

Roll Center: Low Roll Center (LRC) High Roll Center (HRC)

Ride Height: 24mm Camber: -1.5 degrees

Rear Hub Spacing: Middle (2mm front, 2mm rear)

Hex Width: Standard

Sway Bar: None

Oil: 32.5wt.

Piston: 2 x 1.7mm (TLR233010)

Spring: Standard Low Freq. Color: Yellow

Shock Limiters: 0mm Stroke: 29.5mm

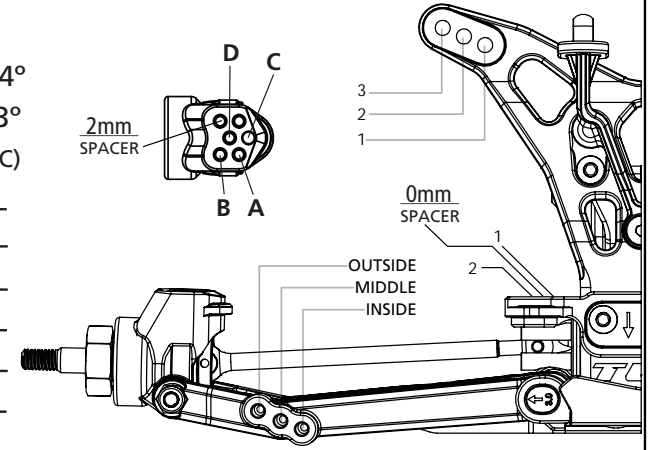
Shock Location: 2-Middle

Inner Link Spacer: -1mm 0mm +1mm

Camber Link: 1-D

Wing/Wickerbill: TLR 6.5", Low Wicker Line

Battery Position: Shorty, Middle



Electronics

Radio: _____ Timing Advance: _____

Servo: _____ Throttle/Brake Expo: _____

ESC: _____ Servo Expo: _____

Initial Brake: _____ Throttle/Brake EPA: _____

Drag Brake: _____ Motor: _____

Throttle Profile: _____ Pinion: 28T Spur: 69T

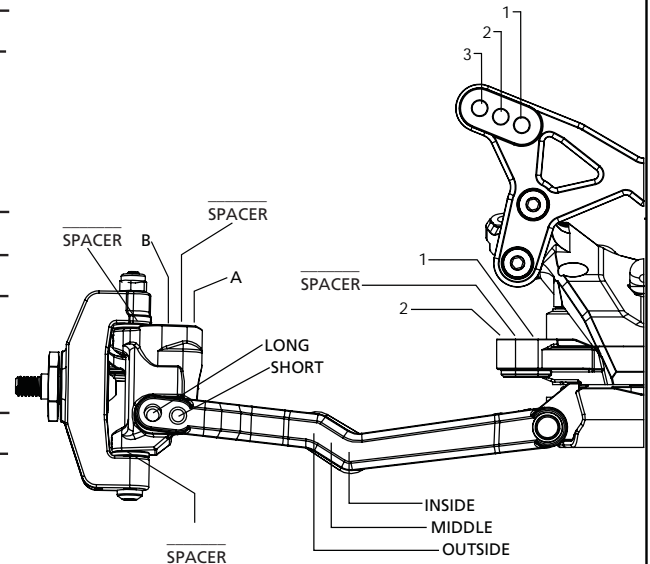
Battery: _____

| | | | | |
|---|--------------|----------|--------|----------|
| <p>Weight Placement (Mark with "X")</p> <p>Weight of each piece _____ oz./g</p> | Tires | Compound | Insert | Additive |
| | Front: _____ | _____ | _____ | _____ |
| | Rear: _____ | _____ | _____ | _____ |
| Notes: <u>DDS System Installed</u> | | | | |

| | | | | | |
|------------------|----------------------------------|--------------------------------|-----------------------------------|--------------------------------------|--------------------------------------|
| Name: _____ | | Date: _____ | | Event: _____ | |
| City: _____ | | State: _____ | | Track: _____ | |
| Track Conditions | <input type="checkbox"/> Indoor | <input type="checkbox"/> Tight | <input type="checkbox"/> Smooth | <input type="checkbox"/> Hard Packed | <input type="checkbox"/> Blue Groove |
| | <input type="checkbox"/> Outdoor | <input type="checkbox"/> Open | <input type="checkbox"/> Rough | <input type="checkbox"/> Loose/Loamy | <input type="checkbox"/> Dry |
| | | <input type="checkbox"/> Wet | <input type="checkbox"/> Grass | <input type="checkbox"/> Astro Turf | <input type="checkbox"/> Low Bite |
| | | <input type="checkbox"/> Dusty | <input type="checkbox"/> Med Bite | <input type="checkbox"/> High Bite | <input type="checkbox"/> Other _____ |

Front Suspension

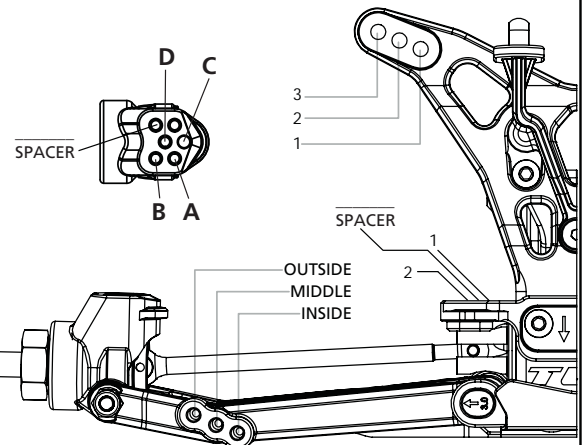
Toe: _____
 Ride Height: _____ Camber: _____
 Caster: 0° 5°
 Kick Angle: 20° 25° 30°
 VLA Setting: Short Arm Long Arm
 Oil: _____
 Piston: _____
 Spring: Standard Low Freq. Color: _____
 Front Pivot: Aluminum Plastic HRC
 Kick Shim: Brass Plastic
 Shock Limiters: _____ Stroke: _____
 Shock Location: _____
 Steering Type: Slide Rack Bell Cranks
 Spindle Ball Stud: Standard Low Mount
 Bumper Steer Spacers: _____
 Ackermann Ball Stud: Standard Low Mount
 Ackermann Spacers: _____
 Camber Link: _____



Notes: _____

Rear Suspension

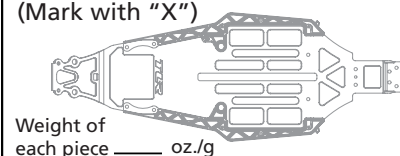
Transmission Type: 3-Gear 4-Gear
 Toe Inserts: 0.5° 1° 1.5° 2° 2.5° 3° 3.5° 4°
 Anti-Squat Inserts: 0° .5° 1° 1.5° 2° 2.5° 3°
 Roll Center: Low Roll Center (LRC) High Roll Center (HRC)
 Ride Height: _____ Camber: _____
 Rear Hub Spacing: _____
 Hex Width: _____
 Sway Bar: _____
 Oil: _____
 Piston: _____
 Spring: Standard Low Freq. Color: _____
 Shock Limiters: _____ Stroke: _____
 Shock Location: _____
 Inner Link Spacer: -1mm 0mm +1mm
 Camber Link: _____
 Wing/Wickerbill: _____
 Battery Position: _____



Electronics

Radio: _____ Timing Advance: _____
 Servo: _____ Throttle/Brake Expo: _____
 ESC: _____ Servo Expo: _____
 Initial Brake: _____ Throttle/Brake EPA: _____
 Drag Brake: _____ Motor: _____
 Throttle Profile: _____ Pinion: _____ Spur: _____
 Battery: _____

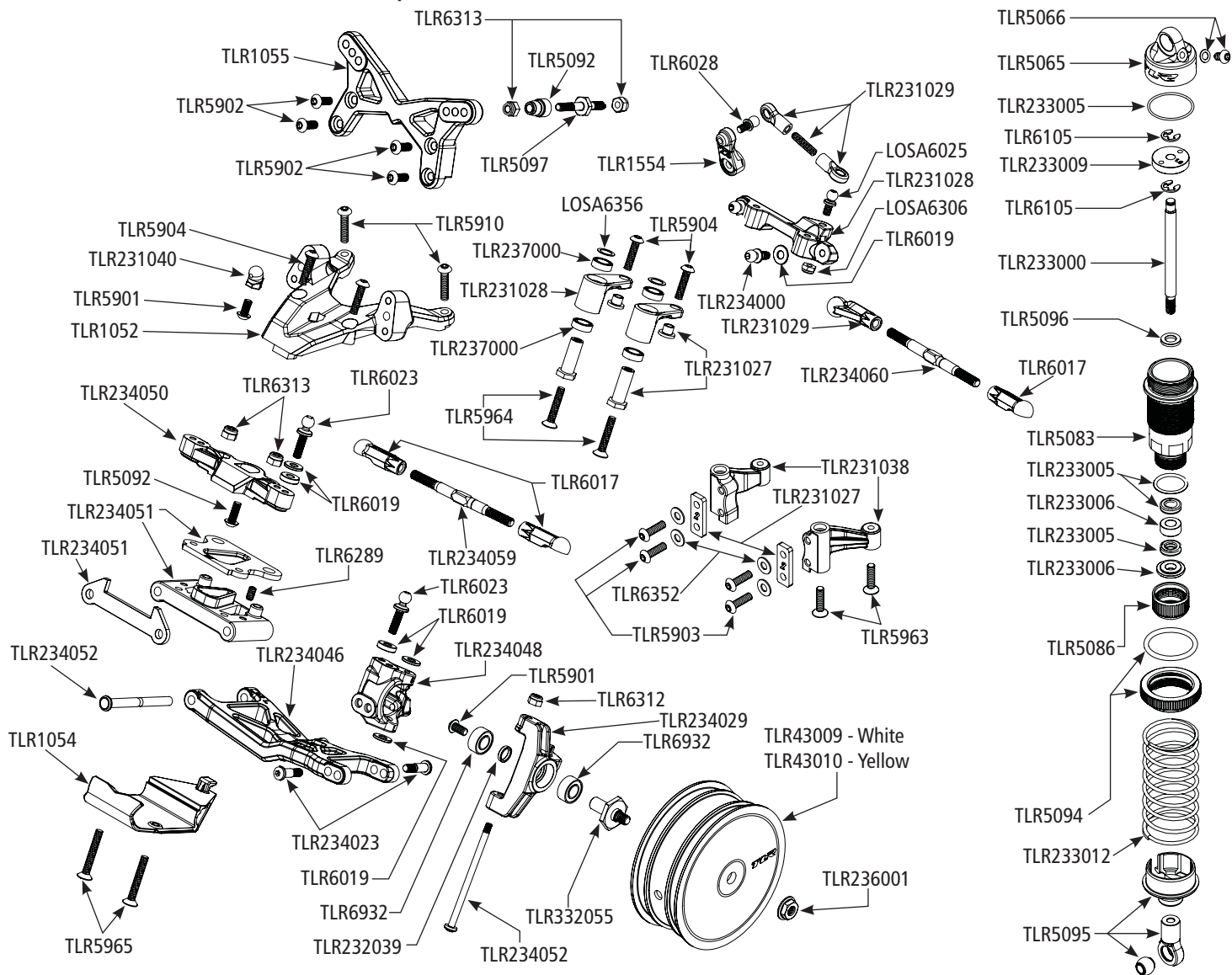
Weight Placement
(Mark with "X")



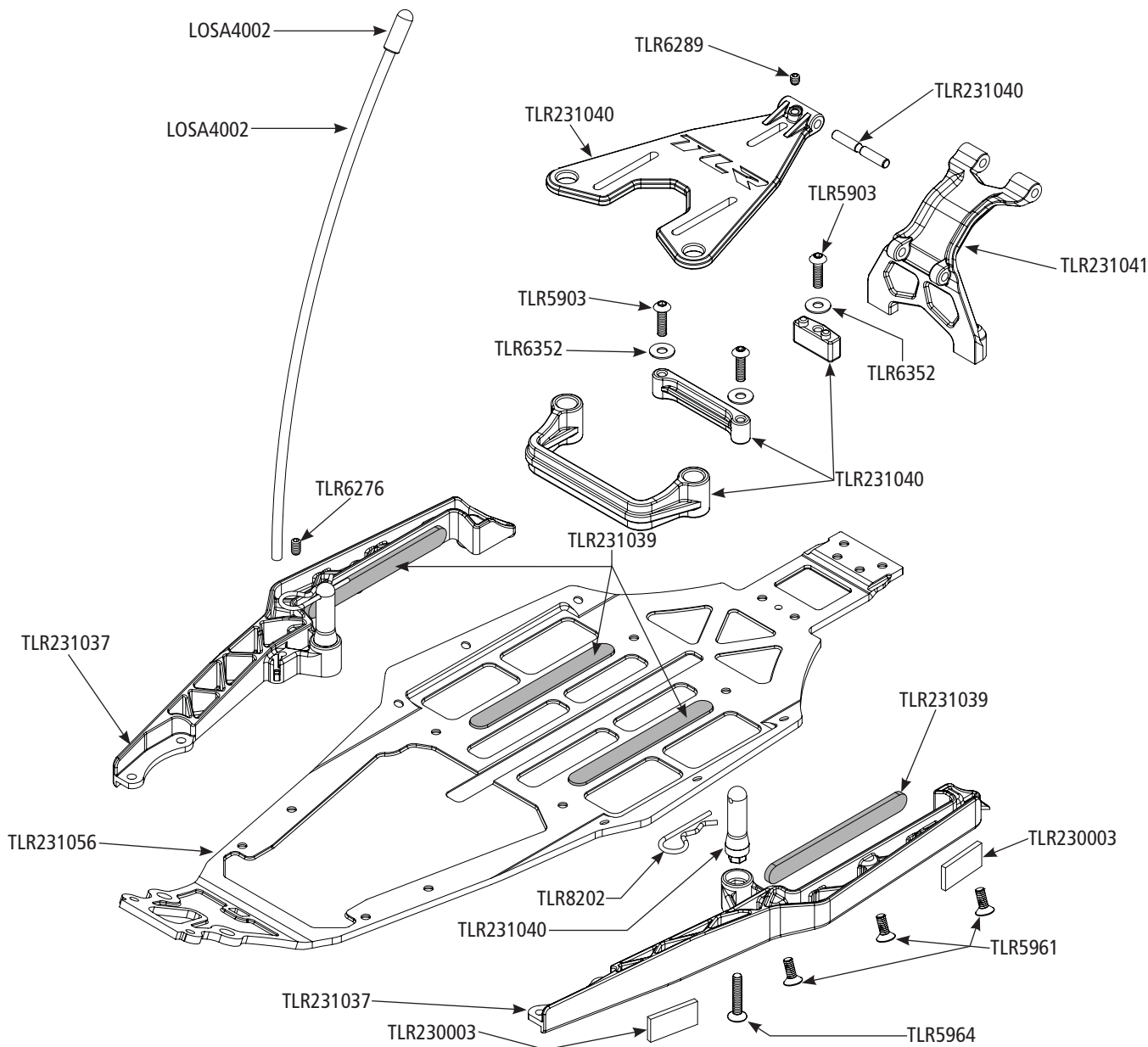
Weight of each piece _____ oz./g

| Tires | Compound | Insert | Additive |
|--------------|----------|--------|----------|
| Front: _____ | _____ | _____ | _____ |
| Rear: _____ | _____ | _____ | _____ |
| Notes: _____ | _____ | | |

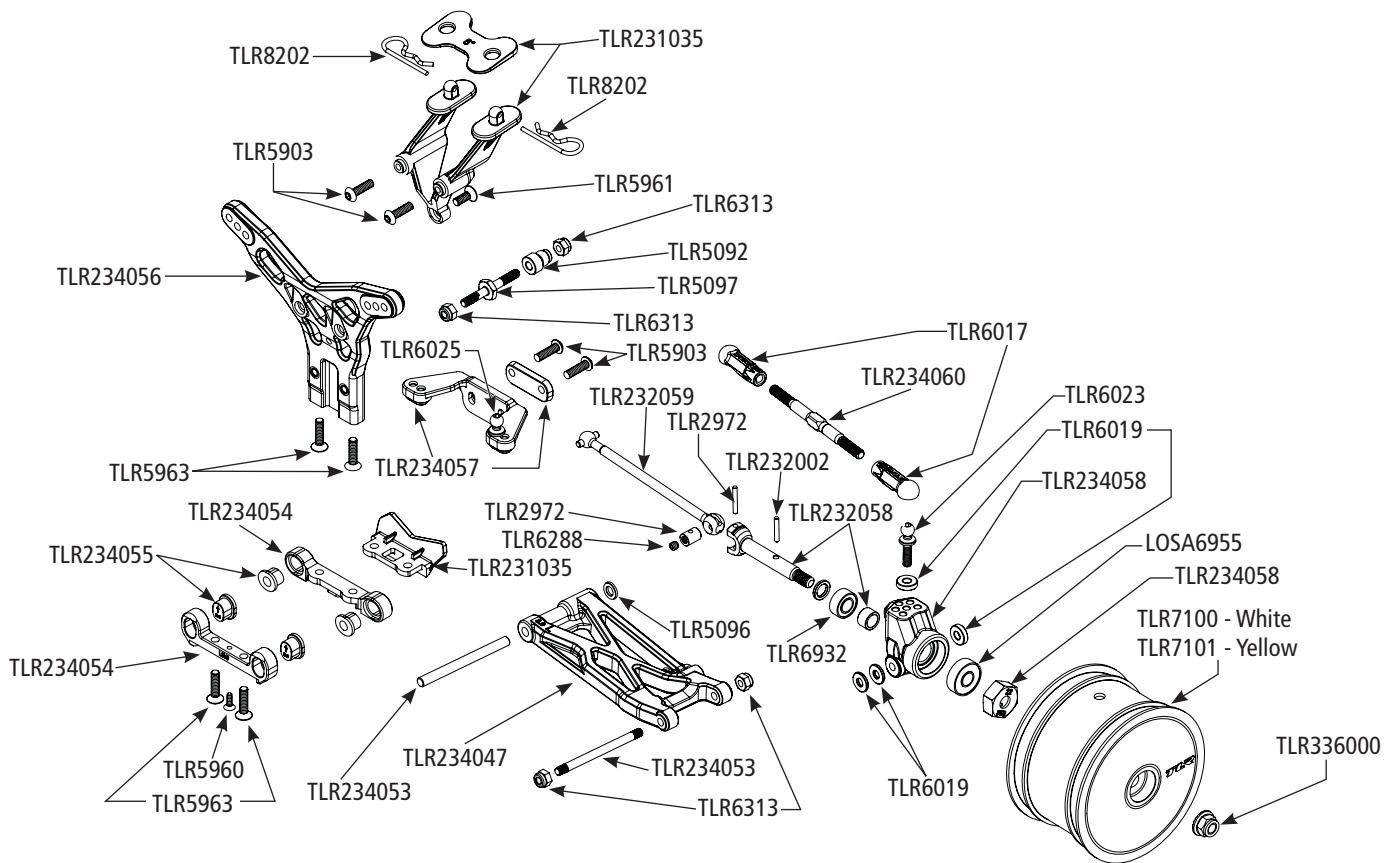
REPLACEMENT PARTS / ERSATZTEILE / PIÈCES DE RECHANGE / PEZZI DI RICAMBIO / LISTADO DE PIEZAS



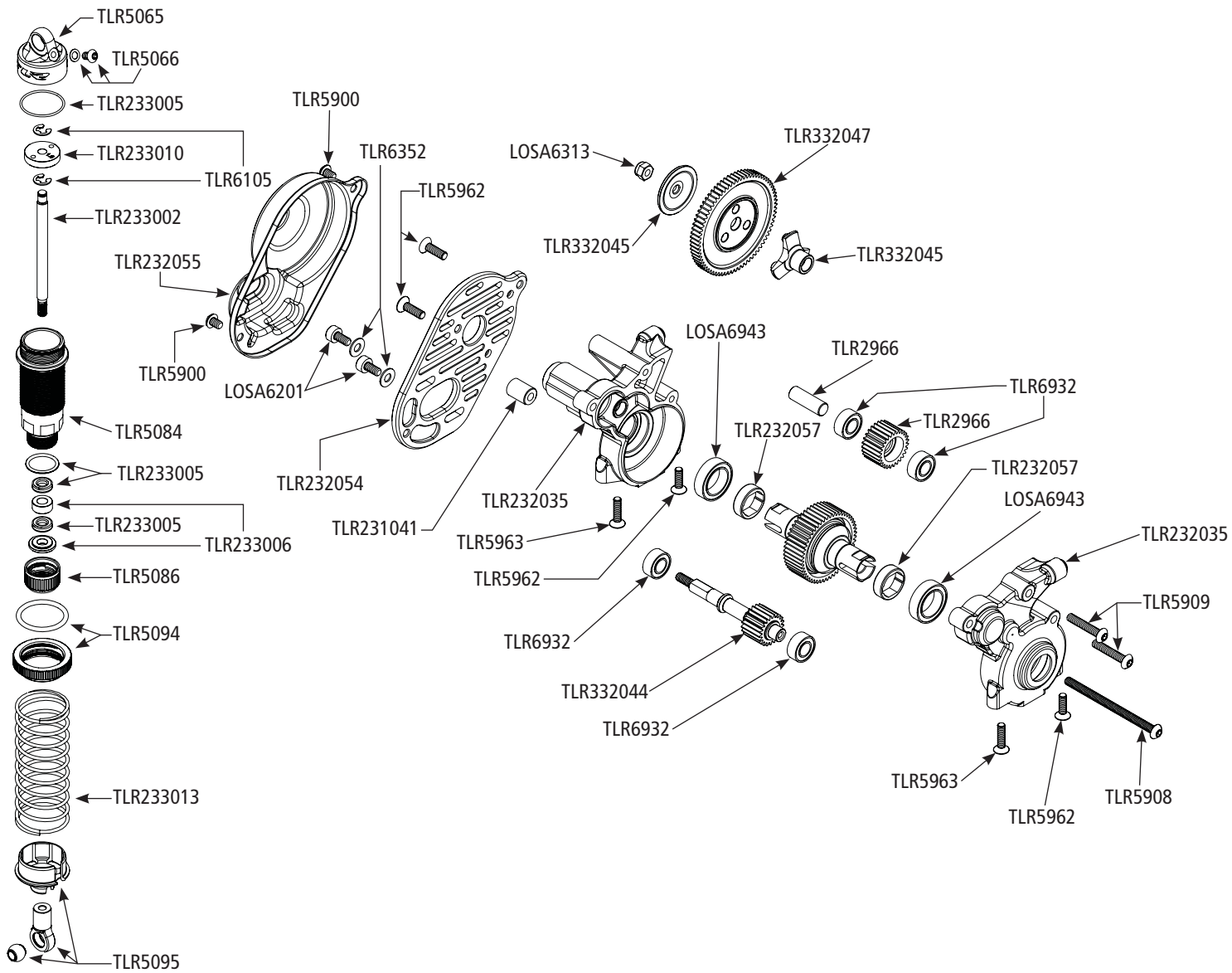
| Part # | English | Deutsch | Français | Italiano | Español |
|----------|--|---|---------------------------------|---|--|
| LOSA4002 | Antenna Kit | Losi Antennen Kit | Tube d'antenne | Kit antenna | Kit de antena |
| LOSA6025 | Ball Studs & Ends, HD, 4-40x.215" | Losi Kugelpfannen u.Kugelhöpfe HD 4-40 x .215 | Rotules renforcées 4-40x.215 | Prigionieri e terminali sfera, HD, 4-40x.215" | Juntas reforzadas 4-40x.215 |
| LOSA6201 | 3mm x 6mm Socket Head Screw | Losi Inbuschraube 3mm x 6mm | Vis CHC M3x6mm (10) | 3mm x 6mm Vite a brugola | Tornillos con cabeza tipo Allen 3x6mm |
| LOSA6306 | 4-40 Aluminum Mini-Nuts (10) | Losi 4-40 Aluminium Mini-Muttern (10) | Mini écrous 4-40 (10) | 4-40 Mini dadi alluminio (10) | Mini-tuercas aluminio 4-40 (10) |
| LOSA6356 | Shim Set, Metric 5mm/6mm | Unterlegscheiben Set Metrisch 5mm/6mm | Set de cales 5mm/6mm | Set spessori, metrici 5mm/6mm | Set de cuñas 5mm/6mm |
| LOSA6943 | 10 x 15mm Sealed Ball Bearing (2): 22 | Losi 10 X 15mm Kugellager gekapselt (2): 22 | Roulements étanches 10x15mm (2) | 10 x 15mm Cuscinetti stagni (2): 22 | Rodamiento sellado 10x15mm (2): 22 |
| LOSA6955 | 5 x 13mm HD Clutch Bearings (2): 8B/8T | Losi 5 x 13mm HD Kupplungslager (2):8B/8T | Roulements renforcés 5x13mm | 5 x 13mm HD Cuscinetti frizione (2): 8B/8T | Rodamientos campana HD 5x13mm (2): 8B/8T |
| TLR1052 | Front Bulkhead: 22 | TLR Dampferbrücke vorne: 22 | Cellule avant | Paratia anteriore: 22 | Caja delantera: 22 |
| TLR1054 | Front Bumper: 22 | TLR Stoßfänger vorne: 22 | Pare-choc avant | Paraurti anteriore: 22 | Paragolpes delantero: 22 |
| TLR1055 | Front Shock Tower: 22 | TLR Dämpferbrücke: 22 | Support d'amortisseur avant | Torre ammortizzatore anteriore: 22 | Torreta amortiguador delantera: 22 |
| TLR1554 | Servo Horn Set, Steering: 22 | TLR Servohorn Set: Lenkung: 22 | Bras de servo | Set squadrette servo, sterzo: 22 | Brazos servo dirección: 22 |



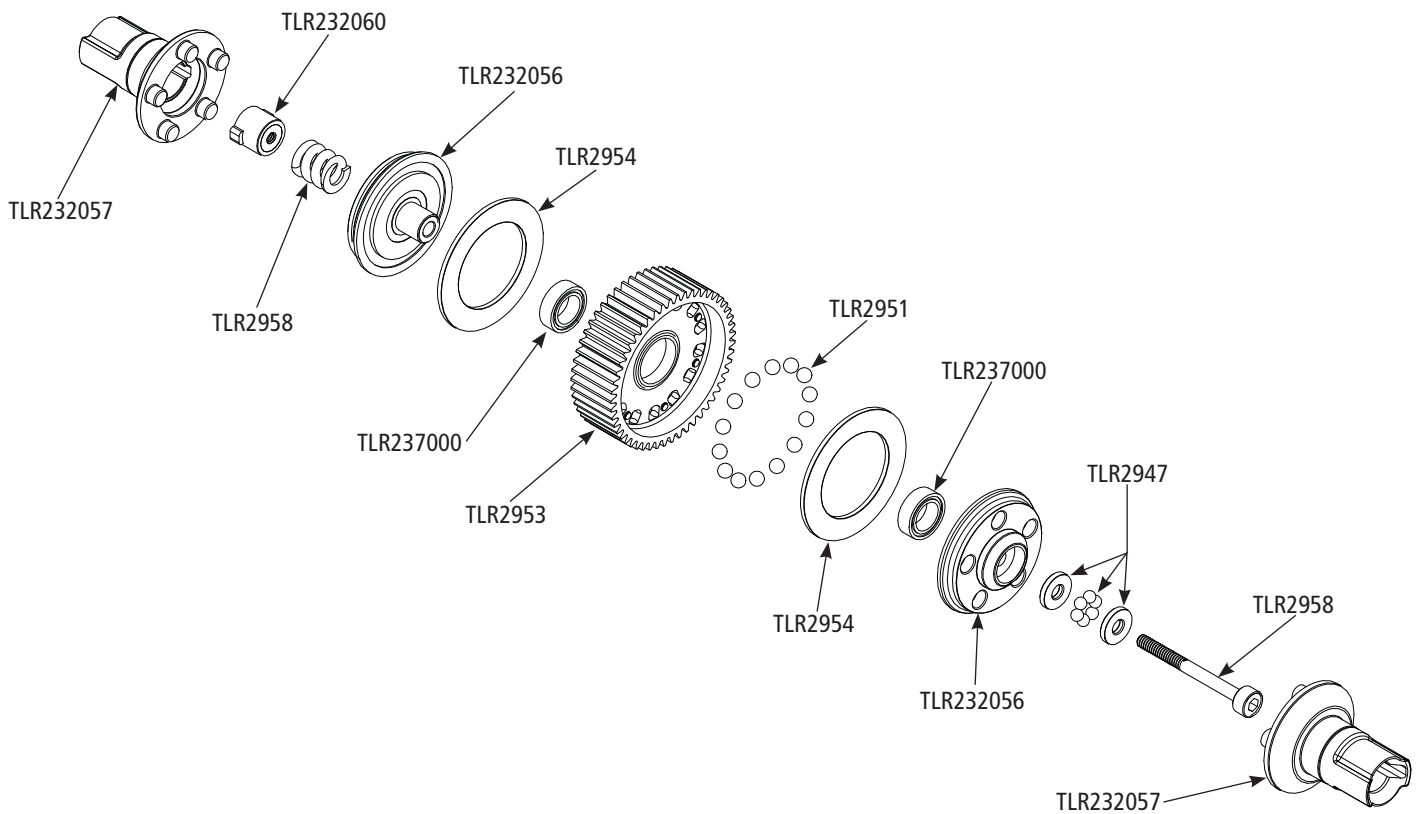
| Part # | English | Deutsch | Français | Italiano | Español |
|-----------|--|---|---|---|---|
| TLR230002 | 6.5" Medium Downforce Wing, Precut (2) | TLR 6.5 Medium Downforce Flüge vorgeschritten (2) | Aileron appui moyen, prédécoupé (2) | 6.5" alettone deportanza media, pretagliato (2) | Alerón precortado 6.5" carga aerodinámica media (2) |
| TLR230003 | Hook and Loop Body Mounting, 10 x 20mm: (8) | TLR Klettband 10 x20mm (8) | Bandes auto-agrippantes pour fixation de carrosserie, 10x20mm (8) | Attacco a strappo per montaggio carrozzeria, 10 x 20mm: (8) | Sujeción carrocería 10x20mm: (8) |
| TLR231027 | Bell Crank Steering System w/ HDWR: 22/2.0/T/SCT | TLR Lenkung mit Lenkhebel m. HDWR: 22SCT 2.0 | Système de direction à pivots - 22/2.0/T/SCT | Rinvio angolare sistema sterzo c/HDWR 22/2.0/T/SCT | Sistema de dirección a pivotes: 22/2.0/T/SCT |
| TLR231028 | Bell Crank and Drag Links: 22/2.0/T/SCT | TLR Lenkhebel mit Zugstange: 22SCT 2.0 | Renvois de direction - 22/2.0/T/SCT | Rinvio angolare e trascinate: 22/2.0/T/SCT | Pivotes y biela de arrastre: 22/2.0/T/SCT |
| TLR231029 | Steering Link and Angled Ball Cups: 22/2.0/T/SCT | TLR: TLR Lenkgestänge und Kugelpfannen gewinkelt: 22SCT 2.0 | Biellette de direction avec chapes | Collegamento sterzo e attacchi a sfera: 22/2.0/T/SCT | Varilla de dirección con abrazaderas: 22/2.0/T/SCT |
| TLR231035 | Wing Stay Set, Rear Bumper: 22 3.0 | TLR 22 3.0 Flügelhalter, Stoßfänger hinten | 22 3.0 - Support aileron, pare-choc arrière | Set supporti alettone, Paraurti posteriore: 22 3.0 | Soporte Alerón, Parachoques Trasero: 22 3.0 |
| TLR231039 | Chassis Foam Set: 22 3.0 | TLR 22 3.0 Schaumset Chassis | 22 3.0 - Mousse de châssis | Set gommapiuma telaio: 22 3.0 | Protectores Espuma Chasis: 22 3.0 |
| TLR231040 | Battery Mount Set: 22 3.0 | TLR 22 3.0 Akkuhalterset | 22 3.0 - Support batterie | Set supporto batteria: 22 3.0 | Soportes Batería: 22 3.0 |
| TLR231041 | Gear Box/Chassis Brace: 22 3.0 | TLR 22 3.0 Getriebegehäuse Chassishalter | 22 3.0 - Carter de transmission/Renfort de châssis | Riduttore/rinforzo telaio: 22 3.0 | Caja Transmisión/Brazo Chasis: 22 3.0 |
| TLR231056 | Chassis, Light Weight: 22 3.0/SR | Chassis, Leichtgewichtiges: 22 3.0/SR | 22 3.0/SR - Châssis allégé | Telaio alleggerito: 22 3.0 SR | Chasis, ligero: 22 3.0/SR |



| Part # | English | Deutsch | Français | Italiano | Español |
|-----------|---|---|---|---|---|
| TLR231057 | Mud Guard Set, Stiffezel: 22 3.0 | Korflügel. 22 3.0 | 22 3.0 - Bavettes, Stiffezel | Set parafanghi: 22 3.0 | Guardabarros, Stiffezel: 22 3.0 |
| TLR232002 | Solid Drive Pin Set (8): 22/T/ SCT | TLR Antriebspin Set (8): 22/T/ SCT | Jeu de goupilles d'entraînement pleines (8) | Set perni trasmissione (8): 22/T/SCT | Pasador sólido rueda cardan (8): 22/T/SCT |
| TLR232035 | Gear Case Set, 3-Gear: 22 3.0 | TLR 22 3.0 Getriebegehäuse 3-Stufen | 22 3.0 - Carter de transmission pour transmission 3 étages | Set scatola ingranaggi, 3 ingranaggi: 22 3.0 | Conjunto Caja Transmisión, 3-Engranajes: 22 3.0 |
| TLR232054 | Motor Plate, Spec: 22 3.0 SR | Motorplatte, Spec: 22 3.0 SR | 22 3.0 SR - Support moteur, Spec | Supporto Motore, Spec: 22 3.0 SR | Placa del motor, Pec: 22 3.0 SR |
| TLR232055 | Gear Cover, Polycarbonate, Clear: 22 3.0 SR | Getriebedeckel, Polycarbonat, transparent: 22 3.0 SR | 22 3.0 SR - Carter de transmission, polycarbonate, transparent | Copertura Ingranaggi, Polycarbonato Trasparente: 22 3.0 SR | Tapa del engranaje, polycarbonato, transparente: 22 3.0 SR |
| TLR232056 | Outdrive and Diff Hub Set: 22 3.0 SR | Antriebsklaue und Radträger: 22 3.0 SR | 22 3.0 SR - Noix de cardan avec bouchon de carter de diff | Set cardani e hub differenziale: 22 3.0 SR | Cardanes y diferencial de buje: 22 3.0 SR |
| TLR232057 | Composite Outdrive Sets (2): 22 3.0 SR | Antriebsklaue Komposit (2): 22 3.0 SR | 22 3.0 SR - Noix de cardan, composite (4) | Set trascinatori compositi (2): 22 3.0 SR | Cardanes compuesto (2): 22 3.0 SR |
| TLR232058 | CVA Driveshaft Set Complete, Aluminum: 22 3.0 SR | CVA Antriebswelle Kompletset, Aluminium: 22 3.0 SR | 22 3.0 SR - Cardans CVA complets, alu (2) | Set Cardani CVA completo in Alluminio: 22 3.0 SR | Cardanes CVA completos, alu: 22 3.0 SR |
| TLR232059 | CVA Driveshaft Bone, Aluminum (2): 22 3.0 SR | CVA Antriebsknochen, Aluminium (2): 22 3.0 SR | 22 3.0 SR - Tiges de cardans CVA, alu (2) | Cardani CVA in Alluminio (2): 22 3.0 SR | Árbol cardán CVA, alu (2): 22 3.0 SR |
| TLR232060 | Diff Nut, Spec Racer (2): 22 3.0 SR | Differential mutter, Spec Racer (2): 22 3.0 SR | 22 3.0 SR - Écrou de diff, Spec Racer (2) | Dadi Differenziale, Spec Racer (2): 22 3.0 SR | Tuerca de diferencial, Spec Racer (2): 22 3.0 SR |
| TLR233000 | Shock Shaft, 3.5 x 44mm, TiCN (2) | TLR Kolbenstange 3.5 x 44mm TiCN (2) | Tiges d'amortisseurs, 3.5x44mm, TiCN (2) | Albero ammortizzatore, 3.5 x 44mm, TiCN (2) | Vástago amortiguador TiCN 3.5x44mm (2) |
| TLR233002 | Shock Shaft, 3.5 x 50mm, TiCN (2) | TLR Kolbenstange 3.5 x 50mm TiCN (2) | Tiges d'amortisseurs, 3.5x50mm, TiCN (2) | Albero ammortizzatore, 3.5 x 50mm, TiCN (2) | Vástago amortiguador TiCN 3.5x50mm (2) |
| TLR233005 | Seal Set, X-Rings, Shock Cap O-Rings: All 22 | TLR Dichtungsset X Ringe Stoßdämpferkappen O-ringe: alle 22 | Set de joints d'étanchéité et toriques de bouchons d'amortisseurs | Set guarnizioni, x-ring, o-ring tappo ammortizzatore: All 22 | Tóricas amortiguador: Todos 22 |
| TLR233006 | Shock Bushing Set, Machined (4): All 22 | TLR Stoßdämpferlager Set (4) alle 22 | Set de paliers d'amortisseurs usinés (4) | Set boccole ammortizzatore, fresate (4): tutti 22 | Casquillos amortiguador (4): Todos 22 |
| TLR233009 | Shock Piston 12mm 1.6x2 CNC Machined(4): All22,SCTE | TLR Stoßdämpferkolben 12 1.6x2 CNC (4) alle 22, SCTE | Pistons d'amortisseurs usinés CNC diamètre 12mm, 1,6x2 trous (4) | Pistone ammortizzatore 12mm 1.6x2 prodotto con CNC (4): All 22,SCTE | Pistón amortiguador CNC mecanizado 12mm 1.6 x 2 (4): Todos 22, SCTE |



| Part # | English | Deutsch | Français | Italiano | Español |
|-----------|---|---|--|--|---|
| TLR233010 | Shock Piston 12mm 1.7x2 CNC Machined(4): All22,SCTE | TLR Stoßdämpferkolben 12mm 1.7 x2 CNC gefertigt (4) Alle 22, SCTE | Pistons d'amortisseurs usinés CNC diamètre 12mm, 1,7 x 2 trous (4) | Pistone ammortizzatore 12mm 1.7x2 fresato (4): All 22,SCTE | Pistón amortiguador 12mm 1.7 x 2 mecanizado CNC (4): Todos 22, SCTE |
| TLR233012 | Front Spring Set, Low Frequency (4 pair): 22/2.0 | TLR Federset vorne. Geringe Federrate (4 paar) 22/2.0 | Set de ressorts avant basse fréquence, (4 paires) | Set molle anteriori, bassa frequenza (4 coppie): 22/2.0 | Muelles delanteros, Baja Frecuencia (4 pares): 22/2.0 |
| TLR233013 | Rear Spring Set, Low Frequency (5 pair): 22/2.0 | TLR Federset hinten. Geringe Federrate (5 paar) 22/2.0 | Set de ressorts arrière basse fréquence, (5 paires) | Set molle posteriori, bassa frequenza (5 coppie): 22/2.0 | Muelles traseros, Baja Frecuencia (5 pares): 22/2.0 |
| TLR233021 | Spring Cup, Standard & +4mm (4ea): All 22 | TLR Dämpferteller Standard + 4mm (je 4) alle 22 | 22 - Coupelle de ressorts, standard et +4mm (4 pièces) | Tazza molla, standard & +4mm (4pz): tutti i 22 | Sujección Muelle, Estándar y +4mm (4 de cada): Todos los 22 |
| TLR234000 | Ball Stud, Low Mount, 4.8 x 6mm (4): 22/T/SCT | TLR Kugelkopf für untere Montage (4) | Support inférieur, rotules 4,8 x 6mm (4) | Prigioniero sfera, montaggio basso, 4.8 x 6mm (4): 22/T/SCT | Bola con tornillo corta, 4.8x6mm (4): 22/T/SCT |
| TLR234023 | King Pin Screws (8): 22-4 | King Pin Schrauben (8): 22-4 | Pivots de fusées (8) | Viti perni king (8): 22-4 | Tornillos Mangueta (8): 22-4 |
| TLR234029 | Front Spindle Set for Bell Cranks: 22/2.0/SCT | TLR Achsschenkel für Lenkhebel: 22/2.0/T/SCT | Set de fusées avant pour direction à renvois | Set portafuselli anteriori per squadrette sterzo: 22/2.0/SCT | Ejes delanteros de pivotes |
| TLR234046 | Front Arm Set: 22 3.0 | TLR 22 3.0 Querlenkerset vorne | 22 3.0 - Set de triangles avant | Set bracci anteriori: 22 3.0 | Trapezios Delanteros: 22 3.0 |
| TLR234047 | Rear Arm Set: 22 3.0 | TLR 22 3.0 Querlenkerset hinten | 22 3.0 - Set de triangles arrière | Set bracci posteriori: 22 3.0 | Trapezios Traseros: 22 3.0 |
| TLR234048 | Caster Block Set, 5 degrees: 22 3.0 | TLR 22 3.0 Casterblock 5°: 22 3.0 | 22 3.0 - Etriers porte-fusées, 5 degrés | Set blocco caster, 5 gradi: 22 3.0 | Portamangueta, 5 grados: 22 3.0 |
| TLR234050 | Front Camber Block: All 22/T | TLR 22 3.0 Sturzstangenbrücke vorne alle 22/T | 22/T - Cales de carrossage avant | Blocco camber anteriore: tutti i 22 | Soporte Delantero Camber: Todos los 22/T |



| Part # | English | Deutsch | Français | Italiano | Español |
|-----------|--|---|--|--|--|
| TLR234051 | Front Pivot, w/Brace & Kick Shims: All 22 | TLR 22 3.0 Querlenkerhalter vorne und Unterlegscheiben | 22 - Pivot avant avec cales et renforts | Perno anteriore, c/rinforzo & distanziale per kick: tutti i 22 | Pivote Delantero, con Brazo y Arandelas de Cuña: Todos los 22 |
| TLR234052 | Front Hinge/King Pin Set: All 22 | TLR 22 3.0 Hinge Pin Set vorne: alle 22/T | 22 - Axe de suspension avant | Set cerniera anteriore/perno: tutti i 22 | Pasadores Delanteros/ Tornillos Mangueta: Todos los 22 |
| TLR234053 | Rear Hinge Pin Set: 22 3.0 | TLR 22 3.0 Hinge Pin Set hinten: 22 3.0 | 22 3.0 - Axe de suspension arrière | Set perno cerniera posteriore: 22 3.0 | Pasadores Trapecios Traseros: 22 3.0 |
| TLR234054 | Rear Pivot Block Set, LRC, Aluminum: 22 3.0 | TLR 22 3.0 Querlenkehrhalteset hinten LRC. Aluminium 22 3.0 | 22 3.0 - Cales de pincement arrière, LRC, Aluminium | Set blocco perno posteriore, LRC, alluminio: 22 3.0 | Soporte Trasero de Pivote, LRC, Aluminio: 22 3.0 |
| TLR234055 | Rear Suspension Insert Set, Toe/Anti-Squat: 22 3.0 | TLR 22 3.0 Anti-Squat Einsätze hinten | 22 3.0 - Inserts de cales de pincement | Set inserto sospensione posteriore, convergenza/anti-squat: 22 3.0 | Casquillos Suspensión Trasera, Convergencia/Anti-Squat: 22 3.0 |
| TLR234056 | Rear Shock Tower: 22 3.0 | TLR 22 3.0 Dämpferbrücke hinten | 22 3.0 - Support d'amortisseurs arrière | Torre ammortizzatore posteriore: 22 3.0 | Torreta Amortiguador Trasero: 22 3.0 |
| TLR234057 | Rear Camber Block, w/Inserts: 22 3.0 | TLR 22 3.0 Sturztangenbrücke hinten mit Einsätzen | 22 3.0 - Cales de carrossage arrière | Blocco camber posteriore, c/inserti: 22 3.0 | Soporte Trasero Camber, con Casquillos: 22 3.0 |
| TLR234058 | Rear Hub Carrier, w/22 Std Hex (2): All 22/T | TLR 22 3.0 Radträger hinten m. 22 Std Inbus | 22/T - Fusées arrière avec hexagones standard 22 | Supporto mozzo posteriore, c/22 Std Hex (2): tutti i 22/T | Mangueta Trasera, con Hexágono Estándar 22 (2): Todos los 22/T |
| TLR234059 | Turnbuckle, HD, 50mm (2): 22/22-4 | TLR 22 3.0 Gewindestange HD, 50mm (2) : 22/22-4 | 22/22-4 - Biellettes, renforcées, 50mm (2) | Tenditore, HD, 50mm (2): 22/22-4 | Tirante, HD, 50mm (2): 22/22-4 |
| TLR234060 | Turnbuckle, HD, 55mm (2): 22/22-4 | TLR 22 3.0 Gewindestange HD, 55mm (2) : 22/22-4 | 22/22-4 - Biellettes, renforcées, 55mm (2) | Tenditore, HD, 55mm (2): 22/22-4 | Tirante, HD, 55mm (2): 22/22-4 |
| TLR235005 | Flat Head Screws, M3 x 18mm (10) | TLR: Flachkopfschrauben, M3 x 18mm (10) | Vis à tête fraisée M3x18mm (10) | Viti a testa piatta M3 x 18mm (10) | Tornillo cónico 3 x 18mm (10) |
| TLR236001 | 4mm Low Profile Serrated Nuts (4) | TLR: Flache Riffelschrauben 4mm (4) | Ecrous striés M4 taille basse (4) | Dadi dentellati a basso profilo 4mm (4) | Tuercas Serradas Bajo Perfil 4mm (4) |
| TLR237000 | 5x8x2.5mm Bearings (2) | TLR 5 x8x2.5mm Lager (2) | Roulements 5 x 8 x 2.5mm | 5 x 8 x 2.5mm cuscinetti (2) | Rodamientos 5x8x2.5mm (2) |
| TLR2947 | Tungsten Carbide Diff Balls, 2mm (6) | TLR Tungsten Carbide Kugeln, 2mm (6) | Billes de différentiel en carbure de tungstène, 2mm (6) | Sfere diff. al carburo di tungsteno, 2mm (6) | Bolas axial carburo de tungsteno 2mm (6) |
| TLR2951 | Tungsten Carbide Diff Balls, 3/32mm (14) 22/T/SCT | TLR Tungsten Carbide Kugel 3/32 (14) | Bille de différentiel en carbure de tungstène, 3/32 (14) | Sfere diff. al carburo di tungsteno, 3/32mm (14) 22/T/SCT | Bolas diferencial carburo de tungsteno 3/32" (14) 22/T/SCT |

| Part # | English | Deutsch | Français | Italiano | Español |
|-----------|---|---|--|--|---|
| TLR2952 | Silicone Diff Grease, 8cc: 22 | TLR Differentialfett/8cc: 22 | Graisse silicone pour diff, 8cc | Grasso silicone diff., 8cc: 22 | Grasa silicona diferencial, 8cc: 22 |
| TLR2953 | Diff Gear, 51T: 22 | TLR Diff-Zahnrad 51Z: 22 | Couronne de diff 51T | Ingranaggio differenziale, 51T: 22 | Corona diferencial 51T: 22 |
| TLR2954 | Drive Rings (2): 22 | TLR Gleitringe Diff: 22 | Plateau de différentiel (2) | Anelli trasmissione (2): 22 | Pistas diferencial (2): 22 |
| TLR2958 | Diff Through Screw & Nut: 22 | TLR Spannschraube mit Mutter: 22 | Vis et écrou de serrage du diff | Viti passanti diff. & dadi: 22 | Tornillo diferencial y tuerca: 22 |
| TLR2966 | Idler Gear & Shaft (2): 22 | TLR Zwischenrad mit Steckachse: 22 | Pignon intermédiaire avec axe | Ingranaggio tenditore & albero (2): 22 | Piñón intermedio y eje (2): 22 |
| TLR2972 | Driveshaft Rebuild Kit: All 22 | Antriebswellen Rebuild Kit: All 22 | Arbre de transmission Rebuild Kit: All 22 | Driveshaft Rebuild Kit: All 22 | Kit para reconstruir el árbol transmisión: Todos 22 |
| TLR330007 | Ultra Light Weight Body/Wing Clr w/Stckrs: 22 3.0 | 22 3.0 Karosserieextraleicht mit Flügel, transparent mit Sticker | 22 3.0 - Carrosserie et aileron allégés transparents avec stickers | Alettone Ultra Leggero con Adesivi: 22 3.0 | Carrocería y alerón aligerado con pegatinas transparentes: 22 3.0 |
| TLR332044 | Direct Drive Lightened Lay Shaft: ALL 22 | Antriebswellen Direktantrieb: All 22 | 22 - Arbre de renvoi allégé pour entraînement direct | Direct Drive Lightened Lay Shaft: ALL 22 | Árbol cardán aligerado: Todos 22 |
| TLR332045 | Direct Drive Spur Hubs, Alum: ALL 22 | Radträger Direktantrieb, alu: All 22 | 22 - Support de couronne en aluminium pour entraînement direct | Direct Drive Spur Hubs, Alum: ALL 22 | Manguetas de accionamiento directo, alu: Todos 22 |
| TLR332047 | Direct Drive Spur Gear, 69T, 48P | Zahnradset Direktantrieb, 69T, 48P | Couronne entraînement direct, 69T, 48P | Corona Principale Diretta, 69T, 48P | Corona de accionamiento directo, 69T, 48P |
| TLR332055 | Front Axle Set, Aluminum, 12mm Hex: 22 3.0 | TLR 22 3.0 Vorderachse Aluminium 12mm Inbus: 22 3.0 | 22 3.0 - Axe de roues avant, Aluminium, 12mm Hex | Set assale anteriore, alluminio, 12mm Hex: 22 3.0 | Eje Rueda Delantero, Aluminio, Hexágono 12mm: 22 3.0 |
| TLR336000 | 4mm Aluminum Serrated Lock Nuts, Black (6) | TLR 4mm Aluminium Stopmutter mit Flanch Schwarz 6St. | Ecrou auto-freiné épaulé M4, aluminium, noir (6) | Dado autobloccante seghettato 4mm, nero (6) | Tuercas 4mm aluminio con bloqueo, negras (6) |
| TLR43010 | Front Wheel, 12mm Hex, Yellow (2): 22 3.0 | TLR 22 3.0 Felge vorne 12mm Inbus, gelb (2) 22 3.0 | 22 3.0 - Jantes avant, Hexagone 12mm, Jaunes (2) | Ruota anteriore, 12mm Hex, gialla (2): 22 3.0 | Llanta Delantera. Hexágono 12mm, Amarilla (2): 22 3.0 |
| TLR5065 | Bleeder Shock Caps, Alum (2): 22/T | TLR Stoßdämpferkappen Set (2): 22/T | Bouchons d'amortisseurs en aluminium avec purgeurs (2) | Tappo sfiato ammortizzatori, allum. (2): 22/T | Tapa superior amortiguador aluminio (2): 22/T |
| TLR5066 | Bleeder Shock Cap Screw & Washers (4): 22/T | Stoßdämpfervolumenausgleichkappe, Schraube und Unterlegscheibe (4) 22/T | Vis de purge avec joints (4) | Vite e rondelle tappo sfiato ammortizzatore. (4): 22/T | Tornillo y arandela tapa superior amortiguador (4): 22/T |
| TLR5083 | Front Shock Body Set (2): 22 | TLR Dämpfergehäuse-Set Vorne (2): 22 | Set de corps d'amortisseurs avant (2) | Set corpo ammortizzatore anter. (2): 22 | Cuerpo amortiguador delantero (2): 22 |
| TLR5084 | Rear Shock Body Set (2): 22 | TLR Dämpfergehäuse-Set Hinten (2): 22 | Set de corps d'amortisseurs arrière (2) | Set corpo ammortizzatore poster. (2): 22 | Cuerpo amortiguador trasero (2): 22 |
| TLR5086 | Shock Cap: Bottom (2): 22 | TLR Stoßdämpferendkappe unten (2): 22 | Bouchon inférieur d'amortisseur (2) | Tappo ammort.: inferiore (2): 22 | Tapa inferior amortiguador (2): 22 |
| TLR5092 | Upper Shock Bushing (4): 22 | TLR Buchsen für Dämpfer: 22 (4) | Entretoise supérieure d'amortisseur (4) | Boccola superiore ammort. (4): 22 | Casquillo sujeción superior amortiguadores (4): 22 |
| TLR5094 | Shock Preload Adjuster Nut w/O-ring: 22 | TLR Vorspannring Aluminium, 12mm Dämpfer | Bague de réglage d'amortisseur avec joint torique | Dado regolazione precarico ammort. senza O-ring: 22 | Tuerca ajuste amortiguador con tórica: 22 |
| TLR5095 | Shock End Set w/Spring Cups, 12mm Shock: 22 | TLR Endkugelpfanne / Federteller, 12mm Dämpfer: 22 | Chapes et coupelles d'amortisseurs | Terminale ammort. c/molla a tazza, 12mm: 22 | Rótula y soporte muelle amortiguador 12mm: 22 |
| TLR5096 | Shock Limiter Set, 3.5mm Shaft: 22 | TLR Einfederbegrenzung-Set, 3.5mm: 22 | Butées d'amortisseurs 3.5mm | Set limitatore ammort., albero 3,5mm.: 22 | Limitadores amortiguador, vástago 3.5mm: 22 |
| TLR5097 | Shock Standoff (2): 22 | TLR Dämpferhalter: 22 | Entretoise d'amortisseur (2) | Supporto ammortizzatore (2): 22 | Sujeción superior amortiguador (2): 22 |
| TLR5900 | Button Head Screws, M3 x 5mm (10) | TLR Rundkopfschraube, M3 x 5mm (10) | Vis à tête bombée M3 x 5mm (10) | Viti testa tonda, M3 x 5mm (10) | Tornillo botón 3 x 5mm (10) |
| TLR5901 | Button Head Screws, M3 x 6mm (10) | TLR Rundkopfschraube, M3 x 6mm (10) | Vis à tête bombée M3 x 6mm (10) | Viti testa tonda, M3 x 6mm (10) | Tornillo botón 3 x 6mm (10) |
| TLR5902 | Button Head Screws, M3 x 8mm (10) | TLR Rundkopfschraube, M3 x 8mm (10) | Vis à tête bombée M3 x 8mm (10) | Viti testa tonda, M3 x 8mm (10) | Tornillo botón 3 x 8mm (10) |
| TLR5903 | Button Head Screws, M3 x 10mm (10) | TLR Rundkopfschraube, M3 x 10mm (10) | Vis à tête bombée M3 x 10mm (10) | Viti testa tonda, M3 x 10mm (10) | Tornillo botón 3 x 10mm (10) |
| TLR5904 | Button Head Screws, M3 x 12mm (10) | TLR Rundkopfschraube, M3 x 12mm (10) | Vis à tête bombée M3 x 12mm (10) | Viti testa tonda, M3 x 12mm (10) | Tornillo botón 3 x 12mm (10) |
| TLR5908 | Button Head Screws, M3 x 44mm (10) | TLR Rundkopfschraube, M3 x 44mm (10) | Vis à tête bombée M3 x 44mm (10) | Viti testa tonda, M3 x 44mm (10) | Tornillo botón 3 x 44mm (10) |

| Part # | English | Deutsch | Français | Italiano | Español |
|----------|---------------------------------------|--|--|--|---|
| TLR5909 | Button Head Screws, M3 x 16mm (10) | TLR Rundkopfschraube, M3 x 16mm (10) | Vis à tête bombée M3 x 16mm (10) | Viti testa tonda, M3 x 16mm (10) | Tornillo botón 3 x 16mm (10) |
| TLR5910 | Button Head Screws, M3 x 14mm (10) | TLR Rundkopfschrauben M3 x 14mm (10) | Vis à tête bombée M3x14mm (10) | Viti a testa tonda, M3 x 14mm (10) | Tornillo botón 3 x 14mm (10) |
| TLR5960 | Flat Head Screw, M2 x 6mm (10) | TLR Flachkopfschrauben, M2 x 6mm (10) | Vis à tête fraisée M2 x 6mm (10) | Vite a testa piatta, M2 x 6mm (10) | Tornillo cónico 2 x 6mm (10) |
| TLR5961 | Flat Head Screw, M3 x 8mm (10) | TLR Flachkopfschrauben, M3 x 8mm (10) | Vis à tête fraisée M3 x 8mm (10) | Vite a testa piatta, M3 x 8mm (10) | Tornillo cónico 3 x 8mm (10) |
| TLR5962 | Flat Head Screw, M3 x 10mm (10) | TLR Flachkopfschrauben, M3 x 10mm (10) | Vis à tête fraisée M3 x 10mm (10) | Vite a testa piatta, M3 x 10mm (10) | Tornillo cónico 3 x 10mm (10) |
| TLR5963 | Flat Head Screw, M3 x 12mm (10) | TLR Flachkopfschrauben, M3 x 12mm (10) | Vis à tête fraisée M3 x 12mm (10) | Vite a testa piatta, M3 x 12mm (10) | Tornillo cónico 3 x 12mm (10) |
| TLR5964 | Flat Head Screw, M3 x 16mm (10) | TLR Flachkopfschrauben, M3 x 16mm (10) | Vis à tête fraisée M3 x 16mm (10) | Vite a testa piatta, M3 x 16mm (10) | Tornillo cónico 3 x 16mm (10) |
| TLR5965 | Flat Head Screw, M3 x 20mm (10) | TLR Flachkopfschrauben, M3 x 20mm (10) | Vis à tête fraisée M3 x 20mm (10) | Vite a testa piatta, M3 x 20mm (10) | Tornillo cónico 3 x 20mm (10) |
| TLR6017 | Rod End, 4mm Turnbuckle (12): 22SCT | TLR Kugelpfannen hinten (12): 22SCT | Chapes rotules 4mm (12) - 22SCT | Terminale tenditore 4mm (12): 22SCT | Rótulas, tensores 4mm (12): 22SCT |
| TLR6019 | Ballstud/Hub Spacer Set, Aluminum: 22 | TLR Distanzringe für Kugelkopf Aluminium: 22 | Rotules à visser et entretoises en aluminium | Perno sferico/set distanziali, alluminio: 22 | Arandelas ajuste bola/mangueta aluminio: 22 |
| TLR6019 | Ballstud/Hub Spacer Set, Aluminum: 22 | TLR Distanzringe für Kugelkopf Aluminium: 22 | Rotules à visser et entretoises en aluminium | Perno sferico/set distanziali, alluminio: 22 | Arandelas ajuste bola/mangueta aluminio: 22 |
| TLR6023 | Ball Stud, 4.8 x 10mm (4): 22 | TLR Kugelkopf mit Gewinde 4.8 x 10mm (4): 22 | Rotules à visser 4,8mm x10mm (4) | Perno sferico, 4.8 x 10mm (4): 22 | Bola con tornillo 4.8 x 10mm (4): 22 |
| TLR6025 | Ball Stud, 4.8 x 6mm (4): 22 | TLR Kugelkopf mit Gewinde 4.8mm x 6mm (4): 22 | Rotules à visser 4,8mm x 6mm (4) | Perno sferico, 4.8 x 6mm (4): 22 | Bola con tornillo 4.8 x 6mm (4): 22 |
| TLR6028 | Ball Stud, Short Neck, 5mm (2) | TLR Kugelkopf mit Gewinde kurzen Hals, 5mm (2) | Rotules à visser courtes 5mm (2) | Perno sferico, Short Neck, 5mm (2) | Bola con tornillo cuello corto 5mm (2) |
| TLR6105 | E-Clips, 3mm Shaft (12) | Antriebsklammern, 3mm (12) | Clips pour arbre 3mm (12) | Clips 3 mm (12) | Clip para árbol, 3mm (12) |
| TLR6276 | Set Screw, M2.5 x 5mm, Cup Point (10) | TLR Schraubenset, M2.5 x 5mm, Cup Point (10) | Vis sans tête bout bombé M2,5x5mm (10) | Grano, M2.5 x 5mm, punta piana (10) | Tornillo allen 2.5 x 5mm (10) |
| TLR6288 | Set Screw, M3 x 2.5mm (10) | TLR Schraubenset, M3 x 2.5mm (10) | Vis sans tête, M3 x 2.5mm (10) | Grano, M3 x 2.5mm (10) | Tornillos allen, M3 x 2.5mm (10) |
| TLR6289 | Set Screw, M3 x 5mm (10) | TLR Schraubenset, M3 x 5mm (10) | Vis sans tête, M3x5mm (10) | Grano, M3 x 5mm (10) | Tornillos allen, 3 x 5mm (10) |
| TLR6312 | Locknut, M2.5 x .45 x 5mm (6) | TLR Mutter selbstsichernd M2.5 x .45 x 5mm (6) | Ecrou M2,5x0,45x5mm (6) | Dado autobloccante, M2.5 x .45 x 5mm (6) | Tuercas autoblocantes 2.5 x 0.45 x 5mm (6) |
| TLR6313 | Locknut, M3 x .5 x 5.5mm (10) | TLR Mutter selbstsichernd M3 x .5 x 5.5mm (10) | Ecrou M3 x 0,5 x 5,5mm (10) | Dado autobloccante, M3 x .5 x 5.5mm (10) | Tuercas autoblocantes 3 x 0.5 x 5.5mm (6) |
| TLR6352 | Washers, M3 (10) | TLR U-Scheibe, M3 (10) | Rondelles M3 (10) | Rodelle, M3 (10) | Arandelas M3 (10) |
| TLR6932 | 5x10x4mm HD Bearings (2) | TLR Kugellager 5 x 10 x 4mm (2) | Roulements renforcés 5x10x4mm (2) | 5x10x4mm HD Cuscinetti (2) | Rodamientos HD 5 x 10 x 4mm (2) |
| TLR7101 | Rear Wheel, Yellow (2): 22 | TLR Felge hinten, Gelb (2): 22 | Jante arrière jaune (2) | Ruota posteriore, gialla (2): 22 | Llanta trasera amarilla (2): 22 |
| TLR74007 | Silicone Shock oil, 32.5wt, 2oz | Silikonstoßdämpferöl, 32.5wt, 2 oz | Huile silicone d'amortisseur, 32,5wt, 60 ml | Olio silicone ammortizzatori, 32.5wt, 2oz | Aceite amortiguador silicona 32.5wt, 2oz |
| TLR76004 | TLR Lok, Threadlock, Blue | TLR Schraubensicherungslack Blau | Frein filet TLR Lok, bleu | TLR Lok, frenafiletto, blu | Fijatornillo TLR Lok, azul |
| TLR77000 | High-Pressure Black Grease, 8cc | TLR High-Pressure Fett Schwarz/8cc | Graisse noire haute pression, 8cc | Grasso nero alta pressione, 8cc | Grasa negra alta presión 8cc |
| TLR8201 | Wing Washers (4): 22 | TLR U-Scheibe Spoiler (4): 22 | Rondelles d'aileron | Rondelle alettone (4): 22 | Arandela alerón (4): 22 |
| TLR8202 | Body Clips, Black (12): 22 | TLR Karosseriekammern Schwarz (12): 22 | Clips de carrosserie (12), noirs | Clips carrozzeria, neri (12): 22 | Clips carrocería negros (12): 22 |

OPTIONAL PARTS / DIVERSE TEILE / PIECES OPTIONNELLES / PARTI OPZIONALI / OPCIONES

| Part # | English | Deutsch | Français | Italiano | Español |
|-----------|---|--|--|--|---|
| DYNT2010 | Machined Nut Driver Set 4pc. MET | Steckschlüsselset CNC gefräst 45tk. metrisch | Clés à écrous usinées 4 pièces, métrique | Set cacciaviti dadi lavorati, metrico (4) | Llave de tuercas mecanizada 4 piezas, métrica |
| DYNT2030 | Machined Hex Driver Set (4) Met | Inbusschlüsselset (4) Metrisch | Clés BTR usinées 4 pièces, métrique | Set cacciaviti a brugola lavorati, metrico (4) | Llave hexagonal mecanizada 4 piezas, métrica |
| TLR1049 | Brass Kick Angle Shim, 25 Degrees: 22 | TLR Brass Kick Angle Distanzstück 25°: 22 | Cales de chasse en bronze, 25° | Spessore in ottone per inclinazione 25 gradi: 22 | Placa delantera latón 25° kick: 22 |
| TLR1072 | Front Pivot, Aluminum: 22 | TLR Querlenkerhalter, Aluminum: 22 | Cale de pincement avant en aluminium | Perno anteriore, allum.: 22 | Soporte trapecios delanteros, aluminio: 22 |
| TLR1555 | Servo Horn, 23T, Aluminum: 22 | TLR Servohorn/23T/ Aluminum: 22 | Bras de servo 23T en aluminium | Squadretta servo alluminio, 23T: 22 | Brazo servo aluminio 23T: 22 |
| TLR1556 | Servo Horn, 24T, Aluminum: 22 | TLR Servo Horn 24T Aluminum: 22 | Bras de servo 24T en aluminium | Squadretta servo alluminio, 24T: 22 | Brazo servo aluminio 24T: 22 |
| TLR1557 | Servo Horn, 25T, Aluminum: 22 | TLR Servo Horn 25T Aluminum: 22 | Bras de servo 25T en aluminium | Squadretta servo alluminio, 25T: 22 | Brazo servo aluminio 25T: 22 |
| TLR2059 | Front Camber Block, Aluminum, 22/22T | TLR Halter vorne/oben, Aluminum: 22/22T | Bloc de carrossage avant en aluminium | Blocco camber anter. alluminio, 22/22T | Tabica camber delantera aluminio: 22/22T |
| TLR233008 | Shock Piston 12mm 1.5x2 CNC Machined (4): All22,SCTE | TLR Stoßdämpferkolben 12mm 1.5 x2 CNC gefertigt (4), alle 22, SCTE | Pistons d'amortisseurs usinés CNC diamètre 12mm, 1,5x2 trous (4) | Pistone ammort. 12mm 1.5x2 lavorato CNC (4): Tutti 22,SCTE | Pistón amortiguador CNC mecanizada 12mm 1.5 x 2 (4): 22 Todos, SCTE |
| TLR233012 | Front Spring Set, Low Frequency (4 pair): 22/2.0 | TLR Federset vorne. Geringe Federrate (4 paar) 22/2.0 | Set de ressorts avant basse fréquence, (4 paires) | Set molle anteriori, bassa frequenza (4 coppie): 22/2.0 | Muelles delanteros, Baja Frecuencia (4 pares): 22/2.0 |
| TLR233013 | Rear Spring Set, Low Frequency (4 pair): 22/2.0 | TLR Federset hinten. Geringe Federrate (4 paar) 22/2.0 | Set de ressorts arrière basse fréquence, (4 paires) | Set molle posteriori, bassa frequenza (4 coppie): 22/2.0 | Muelles traseros, Baja Frecuencia (4 pares): 22/2.0 |
| TLR233017 | Shock Piston 12mm 1.3x3 CNC Machined(4): All 22, SCTE | TLR Stoßdämpferkolben 12mm 1.3x3 CNC gefertigt (4) Alle 22, SCTE | 22/SCTE - Pistons d'amortisseurs usinés CNC diamètre 12mm 1.3x3, à percer (4) | Pistone ammortizzatore 12mm 1.3x3 Blank fresato (4): All 22,SCTE | Pistón amortiguador 12mm 1.3x3 mecanizado CNC (4): Todos 22, SCTE |
| TLR233018 | Shock Piston 12mm 1.4x3 CNC Machined(4):All22,SCTE | TLR Stoßdämpferkolben 12mm 1.4x3 CNC (4) alle 22, SCTE | 22/SCTE - Pistons d'amortisseurs usinés CNC diamètre 12mm 1.4x3 trous (4) | Pistone ammortizzatore 12mm 1.4x3 prodotto con CNC (4): All 22,SCTE | Pistón amortiguador CNC mecanizado 12mm 1.4x3 (4): Todos 22, SCTE |
| TLR234049 | Caster Block Set, 0 degrees: 22 3.0 | TLR 22 3.0 Caster Block Set 0°: 22 3.0 | 22 3.0 - Etriers porte-fusées, 0 degrés | Set blocco caster, 0 gradi: 22 3.0 | Mangueta, 0 grados: 22 3.0 |
| TLR2930 | Rear Hex, Standard Width, Aluminum: 22 | Hinterer Sechskant, Standardbreite, Aluminum, 22 | Écrou hex AR, largeur standard, aluminium, 22 | Dado posteriore, larghezza standard, alluminio, 22 | Hexágono trasero, Estándar Aluminio, 22 |
| TLR2931 | Rear Hex, +.75mm Width, Aluminum: 22 | TLR Spurverbreiterung +.75mm Breite Aluminum: 22 | Hexagone arrière en aluminium, largeur +0,75mm | Esagono poster., largo +.75mm, alluminio: 22 | Hexágonos rueda trasera +.0.75mm aluminio: 22 |
| TLR2950 | Hex Differential Wrench, Aluminum: 22 | TLR Diff Einstellschlüssel, Aluminum: 22 | Clé hexagonale pour différentiel | Chiave esagonale differenziale, alluminio: 22 | Llave ajuste diferencial aluminio, 22 |
| TLR330001 | 7" High Downforce Wing, Precut | TLR 7" High Downforce Spoiler geschnitten | Aileron appui élevé, prédécoupé (2) | Alettone 7", forte deportanza, pretagliato | Alerón 7" precortado alta carga aerodinámica |
| TLR330004 | Light Weight Body/Wing, Clear, w/Stickers: 22 3.0 | TLR 22 3.0 Karosserie extrealeicht mit Flügel, transparent mit Sticker | 22 3.0 - Carrosserie et aileron allégés transparents avec stickers | Set carrozzeria e alettone leggeri, trasparenti, con adesivi: 22 3.0 | Carrocería/Alerón Aligerados, Transparente, con Adhesivos: 22 3.0 |
| TLR331016 | Bellcranks & Drag Link, Alum: 22/T/SCT 2.0 | Lenkhebel und Zugstange, Aluminum: 22/T/SCT 2.0 | 22/T/SCT 2.0 - Renvoi de direction | Bellcranks & Drag Link Alluminio 22/T/SCT 2.0 | Manivela de campana y biela de arrastre, alu: 22/T/SCT 2.0 |
| TLR331017 | TLR 22 3.0 Chassis Protective Tape Precut (2) | TLR 22 3.0 Chassis Schutztape vorgeschritten (2) | TLR 22 3.0 - Protections adhésives prédécoupées pour châssis (2) | Nastro protettivo pretagliato per telaio TLR 22 3.0 | Adhesivo Protector Chasis Precortado TLR 22 3.0 (2) |
| TLR331019 | Servo Mount, Chassis Brace, Alum: 22 3.0 | Servohalter, Chassishalter, Aluminum: 22 3.0 | 22 3.0 - Support servo, Renfort de châssis, Aluminium | Supporto Servo Alluminio: 22 3.0 | Soporte Servo y Chasis, alu: 22 3.0 |
| TLR332009 | Idler Gear, Aluminum: 22/T/ SCT | TLR 22 3.0 Zwischenrad mit Steckachse | 22/T/SCT - Pignon intermédiaire en aluminium | Ingranaggio intermedio, alluminio: 22/T/SCT | Piñón Intermedio, Aluminio: 22/T/SCT |
| TLR332027 | Pinion Gear 27T, 48P, AL | TLR 22 3.0 Ritzel 27 Zähne 48P | Pignons 27 dents, 48DP, aluminium | Pignone 27T, 48P, AL | Piñón 27T, 48P, Aluminio |
| TLR332028 | Pinion Gear 28T, 48P, AL | TLR 22 3.0 Ritzel 28 Zähne 48P | Pignons 28 dents, 48DP, aluminium | Pignone 28T, 48P, AL | Piñón 28T, 48P, Aluminio |
| TLR332029 | Pinion Gear 29T, 48P, AL | TLR 22 3.0 Ritzel 29 Zähne 48P | Pignons 29 dents, 48DP, aluminium | Pignone 29T, 48P, AL | Piñón 209, 48P, Aluminio |
| TLR332030 | Pinion Gear 30T, 48P, AL | TLR 22 3.0 Ritzel 30 Zähne 48P | Pignons 30 dents, 48DP, aluminium | Pignone 30T, 48P, AL | Piñón 30T, 48P, Aluminio |
| TLR332031 | Pinion Gear 31T, 48P, AL | TLR 22 3.0 Ritzel 31 Zähne 48P | Pignons 31 dents, 48DP, aluminium | Pignone 31T, 48P, AL | Piñón 31T, 48P, Aluminio |

| Part # | English | Deutsch | Français | Italiano | Español |
|-----------|---|--|--|--|--|
| TLR332032 | Pinion Gear 32T, 48P, AL | TLR 22 3.0 Ritzel 32 Zähne 48P | Pignons 32 dents, 48DP, aluminium | Pignone 32T, 48P, AL | Piñón 32T, 48P, Aluminio |
| TLR332046 | Direct Drive Spur Gear, 66T, 48P | Zahnradsatz Direktantrieb , 66T, 48P | Couronne entraînement direct, 66T, 48P | Corona Principale Diretta, 66T. 48P | Corona de accionamiento directo, 66T, 48P |
| TLR332048 | Direct Drive Spur Gear, 72T, 48P | Zahnradsatz Direktantrieb , 72T, 48P | Couronne entraînement direct, 72T, 48P | Corona Principale Diretta, 72T. 48P | Corona de accionamiento directo, 72T, 48P |
| TLR332054 | 4-Gear Conversion Kit: 22 3.0 | TLR 22 3.0 Umbaukit 4-stufen Getriebe | 22 3.0 - Kit de conversion pour transmission 4 étages | Kit conversione 4 ingranaggi: 22 3.0 | Conversión Transmisión 4-Engranajes: 22 3.0 |
| TLR332064 | Narrow Gear Set, Idler/Diff (2): 22 3.0 SR | Übersetzungsverhältnis, Freilauf/diff (2): 22 3.0 SR | 22 3.0 SR - Rapport de transmission, roue libre/diff | Set Ingranaggi Stretti, Idler/Diff (2): 22 3.0 SR | Transmisión estrecho, rueda libre/diff (2): 22 3.0 SR |
| TLR334014 | Rear Hub Carrier, Aluminum: 22/2.0/T/SCT | Radträger hinten Alu: 22 2.0/T/SCT | Fusées arrières en aluminium | Supporto mozzo posteriore, alluminio: 22/2.0/T/SCT | Mangueta trasera aluminio: 22/2.0/T/SCT |
| TLR334015 | Front Pivot, HRC, Aluminum: 22/2.0/T/SCT | TLR: Querlenkerhalter vorne HRC, Alu 22/2.0/T/SCT | Cale de pincement avant HRC en aluminium | Perno anteriore, HRC, alluminio: 22/2.0/T/SCT | Soporte trapecios delanteros aluminio HRC: 22/2.0/T/SCT |
| TLR334016 | HD Turnbuckle Kit, Titanium (6): 22/2.0 | TLR 22 3.0 HD Gewindestange, Titan (6): 22/2.0 | 22/2.0 – Kit de biellettes renforcées titane (6) | Kit tenditore HD, Titanio (6): 22/2.0 | Conjunto Tirantes HD, Titanio (6): 22/2.0 |
| TLR334028 | Bellcrank Fr Spindle, 4mm Trail, Alum: 22/SCT 2.0 | Achsschenkel für Lenkhebel, 4mm alu: 22/SCT 2.0 | 22/SCT 2.0 - Renvoi fusée avant, 4mm, Aluminium | Bellcrank e Spindle Ant, 4mm Alluminio: 22/SCT 2.0 | Ejes delanteros de pivotes, 4mm alu: 22/SCT 2.0 |
| TLR334033 | Rear Pivot Block Set, HRC, Aluminum: 22 3.0 | TLR 22 3.0 Querlenkerhalter HRC. Aluminium 22 3.0 | 22 3.0 - Cales de pincement arrière, HRC, Aluminium | Set blocco perno posteriore, HRC, alluminio: 22 3.0 | Soporte Trasero de Pivote, HRC, Aluminio: 22 3.0 |
| TLR334034 | Rear Toe Plate, -2 degrees, LRC, Alum: 22 3.0 | TLR 22 3.0 Querlenkerhalter -2°, LRC Aluminium | 22 3.0 - Cales de pincement arrière LRC -2° en aluminium | Piastra convergenza posteriore, -2 gradi, LRC, allum. : 22 3.0 | Placa Convergencia Trasera, -2 Grados, LRC, Aluminio: 22 3.0 |
| TLR334036 | Rear Toe Plate, -2 degrees, HRC, Alum: 22 3.0 | TLR 22 3.0 Querlenkerhalter -2°, HRC Aluminium | 22 3.0 - Cales de pincement arrière HRC -2° en aluminium | Piastra Posteriore Convergencia -2 Gradi, HRC, Alluminio: 22 3.0 | Placa base Trasera, -2 Grados, HRC, Aluminio: 22 3.0 |
| TLR336001 | 4mm Aluminum Serrated Lock Nuts, Blue (6) | TLR 4mm Aluminium Stopmutter mit Flansch Blau (6). | Ecrou auto-freiné épaulé M4, aluminium, bleu (6) | Dado autobloccante 4mm dentellato, blu (6) | Tuercas 4mm aluminio con bloqueo, azul (6) |
| TLR336002 | TLR 22 Series Hardware Box, Metric: 22/T/SCT/22-4 | TLR22 Serie Kleinteilebox Metrisch: 22/T/SCT/22-4 | 22/T/SCT/22 -4 - Boite de visserie métrique pour TLR 22 | TLR22 Set Hardware Metrico 22/T/SCT/22-4 | TLR22 Caja de tornillos, métrico 22/T/SCT/22-4 |
| TLR336003 | M4 Aluminum Serrated Nuts, Low Profile, Black (4) | M4 Aluminiumschrauben geriffelt schwarz (4) | Écrou strié M4 taille basse en aluminium, noir (4) | Dadi dentellati allum. M4, basso profilo, nero (4) | Tuerca dentada M4 de perfil bajo en aluminio, negra (4) |
| TLR336004 | M3 Aluminum Lock Nuts, Black (10) | M3 Aluminum Stopmmuttern Schwarz (10) | Écrou auto-freiné M3 en aluminium, noir (10) | Dadi autobloccanti allum. M3, neri (10) | Tuerca de bloqueo M3 en aluminio, negra (10) |
| TLR336005 | M3 Flanged Aluminum Lock Nuts, Black (10) | M3 Aluminium Stopmmutter mit Bund Schwarz (10) | Écrou auto-freiné épaulé M3 en aluminium, noir (10) | Dadi autobloccanti allum. flangiati M3, neri (10) | Tuerca de bloqueo embrizada M3 en aluminio, negra (10) |
| TLR338004 | 22 3.0 Laydown Transmission Conversion Kit | Umbaukit für niedrige Übertragungs 22 3.0 | 22 3.0 - Kit de conversion pour transmission basse | 22 3.0 Kit Conversione Trasmissione Ribassata | kit de conversión para baja transmisión 22 3.0 |
| TLR4166 | Titanium Shock Mounts (4): 22 | TLR Titan Dämpferbefestigung (4): 22 | Fixations d'amortisseurs en titane | Supporti ammortizzatori in titanio (4): 22 | Sujeción superior amortiguadores titanio (4): 22 |
| TLR43009 | Front Wheel, 12mm Hex, White (2): 22 3.0 | TLR 22 3.0 Felge vorne 12mm weiss (2) : 22 3.0 | 22 3.0 - Jantes avant, Hexagone 12mm, Blanches (2) | Ruota anteriore, 12mm Hex, bianca (2): 22 3.0 | Llanta Delantera. Hexágono 12mm, Blanca (2): 22 3.0 |
| TLR43011 | 61mm Front Wheel, 12mm Hex, White (2): 22 3.0 | TLR 22 3.0 61mm Felge vorne 12mm Inbus, weiss | 22 3.0 - Jantes avant 61mm, Hexagone 12mm, Blanches (2) | Ruota anteriore 61mm, 12mm Hex, bianca (2): 22 3.0 | Llanta Delantera 61mm. Hexágono 12mm, Blanca (2): 22 3.0 |
| TLR43012 | 61mm Front Wheel, 12mm Hex, Yellow (2): 22 3.0 | TLR 22 3.0 61mm Felge vorne 12mm Inbus, gelb | 22 3.0 - Jantes avant 61mm, Hexagone 12mm, Jaunes (2) | Ruota anteriore 61mm, 12mm Hex, gialla (2): 22 3.0 | Llanta Delantera 61mm. Hexágono 12mm, Amarilla (2): 22 3.0 |
| TLR43015 | 61mm Rear Wheel, 12mm Hex, White (2): 22/22-4 | TLR 22 3.0 61mm Felge hinten 12mm Inbus, weiss | 22/22-4 - Jantes avant 61mm, Hexagone 12mm, Blanches (2) | Ruota posteriore 61mm, 12mm Hex, bianca (2): 22 3.0 | Llanta Trasero 61mm. Hexágono 12mm, Blanca (2): 22 3.0 |
| TLR43016 | 61mm Rear Wheel, 12mm Hex, Yellow (2): 22/22-4 | TLR 22 3.0 61mm Felge hinten 12mm Inbus, gelb | 22/22-4 - Jantes avant 61mm, Hexagone 12mm, Jaunes (2) | Ruota posteriore 61mm, 12mm Hex, gialla (2): 22 3.0 | Llanta Trasero 61mm. Hexágono 12mm, Amarilla (2): 22 3.0 |
| TLR6019 | Ballstud/Hub Spacer Set, Aluminum: 22 | TLR Distanzringe für Kugelkopf Aluminium: 22 | Rotules à visser et entretoises en aluminium | Perno sferico/set distanziali, alluminio: 22 | Arandelas ajuste bola/ mangueta aluminio: 22 |
| TLR6030 | Titanium Ball Stud, 4.8 x 6mm (2) | TLR Titan Kugelköpfe, 4.8 x 6mm (2) | Rotule en titane, 4,8 x 6mm (2) | Perno sferico, titanio, 4,8 x 6mm (2) | Bola con tornillo 4.8 x 6mm (2) |
| TLR6032 | Titanium Ball Stud, 4.8 x 10mm (2) | TLR Titan Kugelköpfe, 4.8 x 10mm (2) | Rotule en titane, 4,8x10mm (2) | Perno sferico, titanio, 4,8 x 10mm (2) | Bola con tornillo 4.8 x 10mm (2) |
| TLR7100 | Rear Wheel, White (2): 22 | TLR Felge hinten, Weiss (2): 22 | Jante arrière blanc (2) | Ruota posteriore, bianca (2): 22 | Llanta trasera blanca (2): 22 |
| TLR72000 | Ball Cup Wrench, 4.8mm: 22/T/SCT | TLR Kugelkopf Inbus 4.8mm 22/T/SCT | Clé pour rotules 4.8mm | Chiave per attacco a sfera, 4.8mm: 22/T/SCT | Llave rótulas 4.8mm: 22/T/SCT |

| Part # | English | Deutsch | Français | Italiano | Español |
|----------|---|--|--|---|---|
| TLR74004 | Silicone Shock oil, 25wt, 2oz | Silikonstoßdämpferöl, 25wt, 2 oz | Huile silicone d'amortisseur, 25wt, 60 ml | Olio silicone ammortizzatori, 25wt, 2oz | Aceite amortiguador silicona 25wt, 2oz |
| TLR74005 | Silicone Shock oil, 27.5wt, 2oz | Silikonstoßdämpferöl, 27,5wt, 2 oz | Huile silicone d'amortisseur, 27,5wt, 60 ml | Olio silicone ammortizzatori, 27.5wt, 2oz | Aceite amortiguador silicona 27.5wt, 2oz |
| TLR74006 | Silicone Shock oil, 30wt, 2oz | Silikon Stoßdämpfer Öl, 30wt, 2oz | Huile silicone d'amortisseur, 30wt, 60 ml | Olio silicone ammortizzatore, 30wt, 2oz | Aceite silicona amortiguador 30wt, 2oz |
| TLR74008 | Silicone Shock oil, 35wt, 2oz | Silikonstoßdämpferöl, 35wt, 2 oz | Huile silicone d'amortisseur, 35wt, 60 ml | Olio silicone ammortizzatori, 35wt, 2oz | Aceite amortiguador silicona 35wt, 2oz |
| TLR74019 | Shock Oil 6Pk, 17.5, 22.5, 27.5, 32.5, 37.5, 42.5 2oz | Stoßdämpferöl 6 Set, 17.5, 22.5, 27.5, 32.5, 37.5, 42.5, 2oz | Assortiment de 6 flacons d'huile silicone d'amortisseur 17.5, 22.5, 27.5, 32.5, 37.5, 42.5 en 60ml | Olio ammortizzatori 6Pk, 17.5, 22.5, 27.5, 32.5, 37.5, 42.5 2oz | Pack aceite amortiguador silicona 17.5, 22.5, 27.5, 32.5, 37.5, 42.5wt, 2oz |
| TLR74020 | Shock Oil 6Pk, 20, 25, 30, 35, 40, 45, 2oz | Stoßdämpferöl 6 Set 6Pk, 20, 25, 30, 35, 40, 45, 2oz | Assortiment de 6 flacons d'huile silicone d'amortisseur 20, 25, 30, 35, 40, 45 en 60ml | Olio ammortizzatori 6Pk, 20, 25, 30, 35, 40, 45, 2oz | Pack aceite amortiguador silicona 20, 25, 30, 35, 40, 45wt 2oz |
| TLR76000 | Tire Glue, Standard | TLR Reifenkleber Standard | Colle à pneus standard | Colla per gomme, standard | Pegamento de neumáticos estándar |
| TLR77002 | Shock O-Ring Grease, 8cc | TLR Fett 8cc O-Ring | Graisse pour joints toriques d'amortisseurs, 8cc | Grasso o-ring ammort, 8cc | Grasa para junta tórica amortiguador, 8cc |
| TLR99004 | TLR Embroidered Cargo Bag | TLR Tasche | Sac de transport TLR | Borsa ricamata TLR | Bolsa de transporte TLR |
| TLR99014 | TLR Foam Pit Mat | TLR Schraubermatte Schaum | Tapis de stand en mousse TLR | Stuoia gommapiuma TLR | Base de trabajo foam TLR |
| TLR99101 | Shock Shaft Pliers | TLR Zange für Dämpferkolbenstange | Pince à tige d'amortisseur | Pinze albero ammortizzatore | Alicates para vástagos amortiguador |
| TLR99102 | Turnbuckle Wrench, 22, 8ight, XXX | TLR Stellschlüssel für Gewindestift, 3.5, 4, 5mm | Clé à biellettes 3.5mm, 4mm, 5mm | Chiave per tenditore, 22, 8ight, XXX | Llave tirantes: 22, 8ight, XXX |



TLRACING.COM

TLR03010

**ENGINEERED
IN CALIFORNIA**

Created 08/16 53791

© 2016 Horizon Hobby, LLC. Team Losi Racing, TLR, TLR-Lok, and 22 are trademarks or registered trademarks of Horizon Hobby, LLC.

The Spektrum trademark is used with permission of Bachmann Industries, Inc. JR is a registered trademark of JR Americas.

Airtronics® is a registered mark of Sanwa Electronic Instrument Co., Ltd., Osaka, Japan. Hitec is a trademark or registered trademark of Hitec RCD USA, Inc. KO PROPO® is a registered trademark of Kondo Kagaku Co., Ltd., Tokyo, Japan. Futaba is a registered trademark of Futaba Denshi Kogyo Kabushiki Kaisha Corporation of Japan.

All other trademarks, service marks or logos are property of their respective owners.

Horizon Hobby, LLC
4105 Fieldstone Road,
Champaign, IL 61822 USA

Horizon Hobby Limited
Units 1-4 Ployters Rd
Staple Tye, Harlow, Essex
CM18 7NS, United Kingdom

Horizon Hobby GmbH
Christian-Junge-Straße 1
25337 Elmshorn, Germany

800-0532