

MINI **XERO**



BETRIEBSANLEITUNG/
USER MANUAL

MODSTER

Inhaltsverzeichnis

Einleitung.....	3
Lieferumfang	4
Vor dem Start - Hinweise zur Sicherheit	4
Akku & Ladegerät	5
Hinweise zum Laden	8
Einsetzen der Batterien in die Fernsteuerung	9
Fernsteuerung Funktionen	10
Bedienung des Modellautos	11
Nach dem Betrieb des Modellautos	14
Wartung des Modellautos	15
Explosionszeichnung	16
Ersatzteile	24

1. Einleitung

Sehr geehrter Kunde, sehr geehrte Kundin!

Wir freuen uns, dass Sie ein Produkt aus dem Hause MODSTER gewählt haben. Alle Modelle werden vor der Auslieferung sorgfältig auf Vollständigkeit und Funktion geprüft. Aufgrund ständiger Weiterentwicklung und Verbesserung unserer Produkte behalten wir uns technische Änderungen sowie Änderungen in Ausstattung und Design ohne Ankündigung vor.

Ansprüche aus geringfügigen Abweichungen gegenüber Daten und Abbildungen dieser Anleitung können daher nicht geltend gemacht werden. Der verantwortungsvolle Umgang mit dem Produkt dient zu Ihrer eigenen Sicherheit und der Sicherheit Unbeteiligter.

Beachten Sie dazu die Sicherheitsanweisungen in dieser Anleitung!

Unter die Gewährleistung/Garantie fallen Fabrikations- und Materialfehler und Fehler bei normalem Gebrauch.

Für Folgeschäden übernehmen wir keine Haftung!

- Schäden durch Nichtbeachten der Sicherheitsanweisungen oder der Bedienungsanleitung
- Höhere Gewalt, Karambolagen, fehlerhafte Handhabung
- Außergewöhnliche Beanspruchung oder Fremdeinwirkung
- Eigenmächtige Veränderungen oder Reparaturen, die von nicht autorisierten Stellen durchgeführt wurden.
- Schäden, die durch Kontrollverlust über das Modell entstehen.
- Verschleißteile und normale Abnutzung
- Optische Beeinträchtigungen
- Wasserschäden bei nicht Einhaltung der „Water Resistant“ - Hinweise.
- Beschädigungen durch Kontrollverlust bei nicht vollständig geladenen Akkus.
- Transport-, Versand- oder Versicherungskosten
- Kosten für die fachgerechte Entsorgung des Produkts sowie vom Service vorgenommene Setup- und Wiedereinrichtungsarbeiten.

2. Lieferumfang

- Fahrfertig aufgebautes RTR Modell
- 2,4 GHz Fernsteuerungssystem
- Anleitung
- Akku
- USB Ladekabel

3. Vor dem Start - Hinweise zur Sicherheit

Ferngesteuerte Autos sind kein Spielzeug!

Gehen Sie immer verantwortungsbewusst mit dem Produkt um. Als Hersteller und Vertreiber des Produktes haben wir keinen unmittelbaren Einfluss auf den korrekten Umgang und die korrekte Bedienung des Produktes. Die nachfolgenden Sicherheitsanweisungen sollen Sie und Ihr Umfeld vor Schäden bewahren, die bei unsachgemäßem Gebrauch entstehen können. Aber auch Sie selbst und Ihr Modell sollen durch die entsprechenden Hinweise vor Beschädigung geschützt werden. Lesen Sie deshalb dieses Kapitel aufmerksam durch, bevor Sie das Produkt in Betrieb nehmen!

Benutzen Sie dieses Produkt nur auf speziell für Modellautos ausgewiesenem Gelände oder Bahnen. Achten Sie darauf, niemanden zu gefährden - nehmen Sie auf Kinder besonders Rücksicht!

- Bei Nichtbeachten der Sicherheitsanweisungen übernehmen wir keine Haftung - die Gewährleistung/Garantie erlischt.
- Das Produkt ist für Kinder unter 14 Jahren nur unter Aufsicht eines Erwachsenen geeignet.
- Entsorgen Sie das Verpackungsmaterial, da dieses für Kinder zur Gefahr werden könnte.
- Klären Sie mit Ihrer Versicherung, ob der Betrieb eines funkfern gesteuerten Modells unter den Versicherungsschutz fällt.
- Wenn Sie noch keine Erfahrung im Steuern von RC-Modellen haben, machen Sie sich zuerst am stehenden Modell mit den Reaktionen auf die Steuerbefehle vertraut. Wenden Sie sich ggf. an einen erfahrenen

Modellsportler oder an einen Modellbau-Club.

- Überprüfen Sie vor der Inbetriebnahme die Fernsteueranlage und das Modell auf Funktionssicherheit und sichtbare Beschädigungen, wie defekte Steckverbindungen oder beschädigte Kabel. Alle bewegten Teile müssen leichtgängig, aber ohne Lagerspiel funktionieren.
- Überprüfen Sie alle Schraub- und Steckverbindungen, Radmuttern und elektrischen Kontakte auf festen Sitz, da sich diese beim Transport, während der Fahrt oder bei kleineren Unfällen lockern oder lösen können.
- Befestigen Sie Überlängen von Kabeln so, dass sie nicht in bewegte/drehende Teile geraten können. Leitungen dürfen nicht geknickt werden.
- Beachten Sie die separaten Bedienungsanleitungen von möglichen Zubehörteilen.

4. Akku & Ladegerät

Bitte verwenden Sie nur spezielle Modellbau-Ladegeräte und Akkus. Lassen Sie sich in einem Modellbaufachgeschäft diesbezüglich beraten. Lagern oder verwahren Sie Ihre Akkus nie im vollgeladenen Zustand.

- Bewahren Sie Batterien/Akkus außerhalb der Reichweite von Kindern und Haustieren auf, da diese die Batterien/Akkus versehentlich verschlucken können. Suchen Sie in diesem Fall umgehend einen Arzt auf!
- Ausgelaufene oder beschädigte Batterien/Akkus können bei Berührung Verätzungen verursachen. Falls Haut oder Augen mit dem Elektrolyten in Kontakt kommen, spülen Sie die Stelle sofort sorgfältig mit klarem Wasser und suchen Sie einen Arzt auf. Benutzen Sie geeignete Schutzhandschuhe bei der Entsorgung des defekten Akkus.
- Wenn Sie Auffälligkeiten wie Geruch, Verfärbung, übermäßige Erhitzung oder Verformung des Akkus bemerken, trennen Sie den Akku sofort vom Ladegerät bzw. vom Verbraucher. Entsorgen Sie den Akku!
- Herkömmliche Alkaline-Batterien (1.5V) sind nur für den einmaligen

Gebrauch vorgesehen und müssen anschließend ordnungsgemäß entsorgt werden.

- Entsorgen Sie leere Batterien bzw. defekte Akkus umweltgerecht über die autorisierten Sammelstellen. Die Entsorgung über den Hausmüll ist untersagt!
- Akkus dürfen nicht feucht oder nass werden. Vermeiden Sie auch die Entstehung von Kondenswasser.
- Setzen Sie die Batterien/Akkus, das Ladegerät und das Modell niemals widrigen Umgebungsbedingungen aus (z.B. Nässe, zu hoher oder niedriger Umgebungstemperatur, Zündquellen, offenem Feuer, Staub, Dämpfe oder Lösungsmitteln)!
- Vermeiden Sie starke Verschmutzung sowie übermäßige mechanische Belastung des Akkus, zerren Sie auch niemals an den Anschlusskabeln!
- Mischen Sie niemals Batterien und Akkus gleichzeitig in einem Gerät! Verwenden Sie entweder nur Batterien oder nur Akkus.
- Werden zur Stromversorgung des Senders keine fabrikneuen Batterien genutzt, achten Sie auf eine ausreichende Restkapazität (Batterieprüfer).
- Bei Verwendung von Akkus statt Batterien müssen Sie auf Grund der geringeren Spannung (Batterien=1.5V, Akkus=1.2V) und der geringeren Kapazität von Akkus mit einer Verringerung der Betriebsdauer und u.U. auch mit Reichweitenproblemen rechnen.
- Wechseln Sie immer den kompletten Satz Batterien bzw. Akkus aus, nicht nur einzelne Zellen. Verwenden Sie stets Batterien bzw. Akkus des gleichen Typs und Herstellers.
- Mischen Sie nicht Batterien/Akkus mit unterschiedlichem Ladezustand. Die schwächeren Akkus/Batterien bzw. die mit geringerer Kapazität könnten tiefentladen werden und auslaufen.
- Achten Sie beim Einlegen von Batterien bzw. Akkus in die Akkuhalterung auf die richtige Polung. Bei Falschpolung wird nicht nur ihr Modell, sondern auch der Akku beschädigt.
- Batterien/Akkus dürfen niemals kurzgeschlossen, beschädigt, zerlegt oder in offenes Feuer geworfen werden.

- Aus Sicherheitsgründen haben Lithium-Akkus eine Mindestentladungsspannung, die nicht unterschritten werden sollte. Der elektronische Geschwindigkeitsregler ist mit einer eingebauten Unterspannungserkennung ausgestattet, die dem Fahrer ein Warnsignal gibt, wenn Lithium-Akkus ihre Mindestspannung erreicht haben. Es liegt in der Verantwortung des Fahrers, das Fahren sofort zu beenden, um zu verhindern, dass der Akku unter den Sicherheitsgrenzwert ihrer Mindestspannung entladen wird.
- Die Unterspannungserkennung am Geschwindigkeitsregler ist nur ein Teil der umfangreichen Funktionen für den sicheren Betrieb von Lithium-Akkus in Ihrem Modell. Es ist äußerst wichtig, dass Sie als Anwender auch sämtliche Anweisungen der Hersteller von Batterie und Ladegerät für sicheres Laden, Betrieb und Lagerung befolgen. Stellen Sie sicher, dass Sie verstanden haben, wie Sie Ihre Lithium-Akkus verwenden müssen. Sollten Sie Fragen zur Verwendung von Lithium-Akkus haben, kontaktieren Sie bitte Ihren Händler vor Ort oder den Batteriehersteller. Zur Erinnerung: alle Batterien sollten am Ende ihrer Lebensdauer recycelt werden.

Es besteht Brand- und Explosionsgefahr!

- Trennen Sie den Akku bei starker Erwärmung sofort vom Ladegerät!
- Bei längerem Nichtgebrauch des Modells entnehmen Sie die eingelegten Batterien bzw. Akkus aus der Fernsteuerung und aus dem Modell, um Schäden durch auslaufende / tiefentladene Batterien/Akkus zu vermeiden.

5. Hinweise zum Laden

- Beachten Sie die separate Bedienungsanleitung des verwendeten Ladegerätes und die Angaben des Akkuherstellers.
- Laden Sie ausschließlich dafür vorgesehene Akkus, herkömmliche Alkaline Batterien dürfen nicht aufgeladen werden. Es besteht Explosionsgefahr.
- Laden Sie nur Akkus gleicher Bauart und Kapazität. Achten Sie auf die richtige Polung bei allen elektrischen Steckverbindungen sowie beim Anschluss der Akkus an ein Ladegerät.
- Laden Sie Akkus nur unter Aufsicht, auf einer schwer entflammaren Unterlage und halten Sie ausreichend Abstand zu brennbaren Oberflächen oder Gegenständen.
- Prüfen Sie gelegentlich die Temperatur des Akkus während dem Ladevorgang.
- Bei zu starker Erwärmung des Akkus ($> 50\text{ °C}$) kann dieser beschädigt werden. Verringern Sie dann den Ladestrom.
- Bereits geladene oder nicht vollständig entladene Akkus dürfen nicht angeschlossen und geladen werden. Laden/Entladen Sie niemals beschädigte, ausgelaufene oder verformte Akkus. Es besteht Brand- und oder Explosionsgefahr!
- Wird das Modell nicht benutzt, ist der Akku immer abzustecken und aus dem Modell zu entfernen.

Laden Sie den/die Akkus nur unmittelbar vor der Verwendung. Laden Sie diese:

- Niemals im Modell
- Niemals in Ihrem KFZ
- Niemals unbeaufsichtigt
- Nur mit speziell dafür geeigneten Ladegeräten
- Nur auf feuerfesten Untergründen

6. Einsetzen der Batterien in die Fernsteuerung

Für die Fernbedienung werden benötigt 3 x 1,5V AA-Batterien.
(Nicht im Lieferumfang)



Schieben Sie den Batteriefachdeckel auf und setzen Sie die Batterie wie in der Abbildung gezeigt ein.

7. Fernsteuerung Funktionen



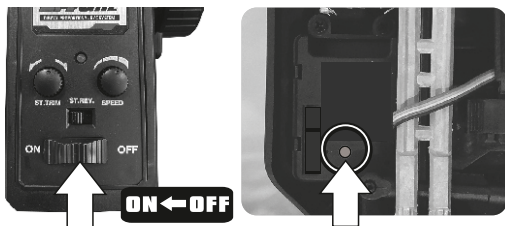
1. Hauptschalter der Fernbedienung: Schaltet die Stromversorgung der Fernbedienung ein oder aus.
2. Lenkrad: Wenn Sie das Lenkrad nach links drehen, lenkt sich das Modellauto nach links. Wenn Sie das Lenkrad nach rechts drehen, lenkt sich das Modellauto nach rechts.
3. Gashebel: Ziehen Sie den Hebel der Fernsteuerung mit dem Finger nach hinten, fährt das Modellauto vorwärts; drücken Sie den Hebel mit dem Finger einmal nach vorne, um zu bremsen, lassen Sie los und drücken Sie erneut nach vorne, nachdem der Hebel in die mittlere Position zurückgekehrt ist, fährt das Modellauto rückwärts.
5. LED-Anzeigen-Code: Wenn die LED nach dem Einschalten erst schnell blinkt und dann konstant leuchtet, ist der Verbindungstest erfolgreich verlaufen. Blinkt die LED permanent langsam, wechseln Sie bitte die Batterien im Sender.
6. Drehknopf für die Feineinstellung der Lenkung: Wenn das Fahrzeug nicht normal in einer geraden Linie fahren kann, verwenden Sie diesen Drehknopf, um eine Feineinstellung vorzunehmen.
7. Drehknopf für die Feineinstellung der Gaseinstellung: Stellen Sie den Steuerweg der Gasfernsteuerung ein, um die

Fahrgeschwindigkeit des Modellautos anzupassen.

8. Schalter für Lenkung-Richtungsumkehr: Vorwärts/Rückwärts-Umschaltung der linken und rechten Lenkung.
9. Dieser Schalter hat bei diesem Modellauto keine Funktion.
10. Dieser Schalter hat bei diesem Modellauto keine Funktion.

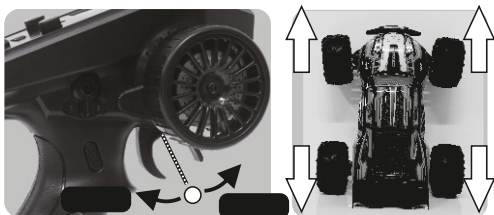
8. Bedienung des Modellautos

Schalten Sie zuerst den Hauptschalter der Fernbedienung ein, die Kontrollleuchte der Fernbedienung blinkt und zeigt damit an, dass das Modellauto nach dem Code sucht. Halten Sie dann den Netzschalter des Modellautos 2-3 Sekunden lang gedrückt, dann schaltet die Kontrollleuchte der Fernbedienung auf Dauerlicht um und zeigt damit an, dass die Verbindung erfolgreich war.



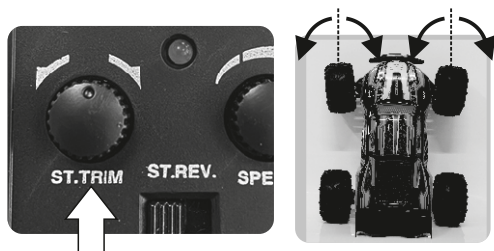
Prüfen Sie die Funktion des Motors

Ziehen Sie mit dem Finger den Hebel der Fernbedienung nach hinten, das Modellauto fährt vorwärts; drücken Sie den Auslöser einmal nach vorne, um zu bremsen, lassen Sie ihn los und drücken Sie erneut nach vorne, nachdem der Gashebel in die Mittelstellung zurückgekehrt ist, um rückwärts zu fahren.



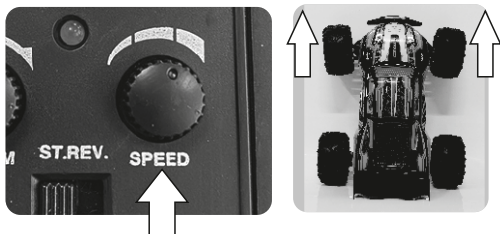
Drehknopf für die Feineinstellung der Lenkung

Wenn sich die Vorderräder ohne Lenksignal nicht in der Mittelstellung befinden: Wenn die Vorderräder nach links zeigen, drehen Sie den Lenkradknopf zur Feineinstellung im Uhrzeigersinn; wenn die Vorderräder nach rechts zeigen, drehen Sie den Lenkradknopf zur Feineinstellung gegen den Uhrzeigersinn.



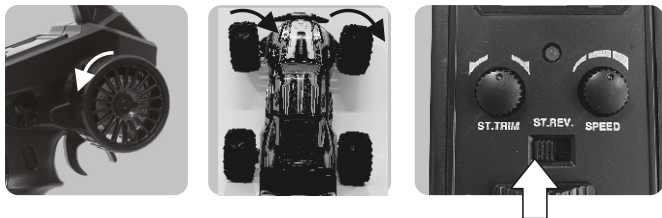
Drehknopf für Feineinstellung des Motors

Stellen Sie den Gashebel der Fernsteuerung ein: Drehen gegen den Uhrzeigersinn verringert den Gasuschlag (der Minimalwert beträgt etwa 40 % der normalen Gasweg, wenn der Gashebel gedrückt wird, beträgt die Höchstgeschwindigkeit etwa 40 % des Normalwerts), Drehen im Uhrzeigersinn erhöht den Gasauschlag des Gashebels (der Maximalwert beträgt 100 % des Gaswegs, wenn der Auslöser nach oben gedrückt wird, beträgt die Höchstgeschwindigkeit 100 % des Normalwerts).



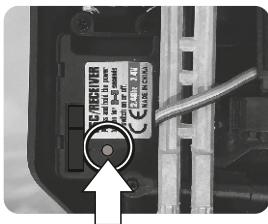
Regler für die Umpolung der Lenkung

Wenn die Betätigung des Lenkrads nicht mit der Lenkrichtung des Modellautos übereinstimmt. (Zum Beispiel, wenn das Lenkrad nach links gedreht wird, fährt das Modellauto nach rechts.) Bitte stellen Sie den Schalter für die Lenkungsumkehr ein, bis die Bedienung und die Fahrtrichtung des Modellautos übereinstimmen.



10. Nach dem Betrieb des Modellautos.

1. Schalten Sie den Hauptschalter des Modellautos und den Hauptschalter der Fernsteuerung aus.



Drücken und halten Sie den Hauptschalter des Modellautos für 2-3 Sekunden gedrückt, um das Modellauto auszuschalten, und die Stromanzeige des Modellautos erlischt. Schalten Sie dann den Schalter des Modellautos aus.

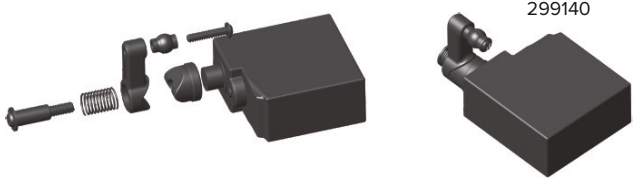
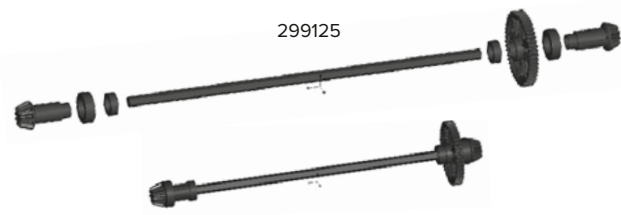
2. Kontrolle und Reinigung

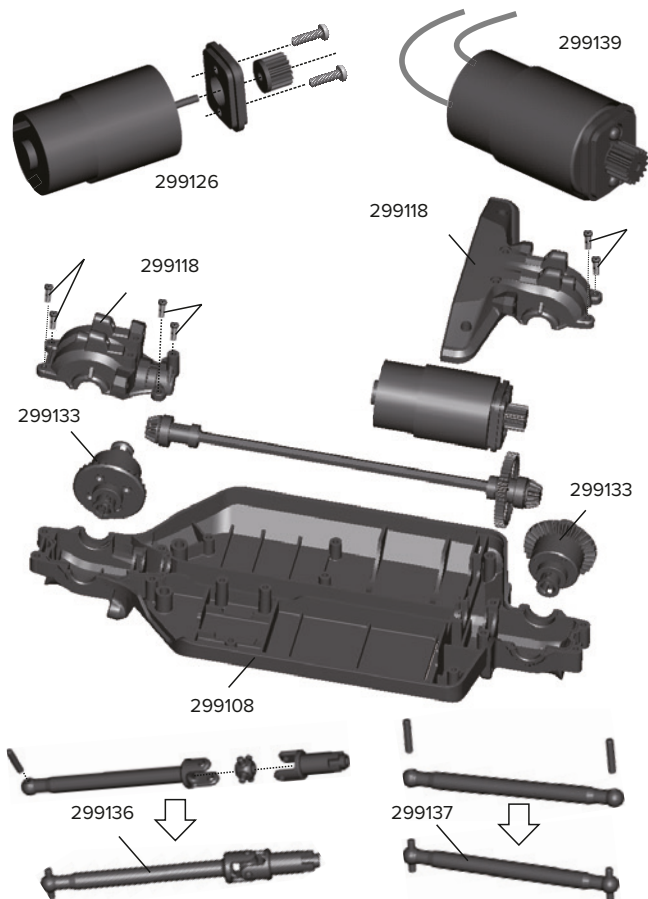


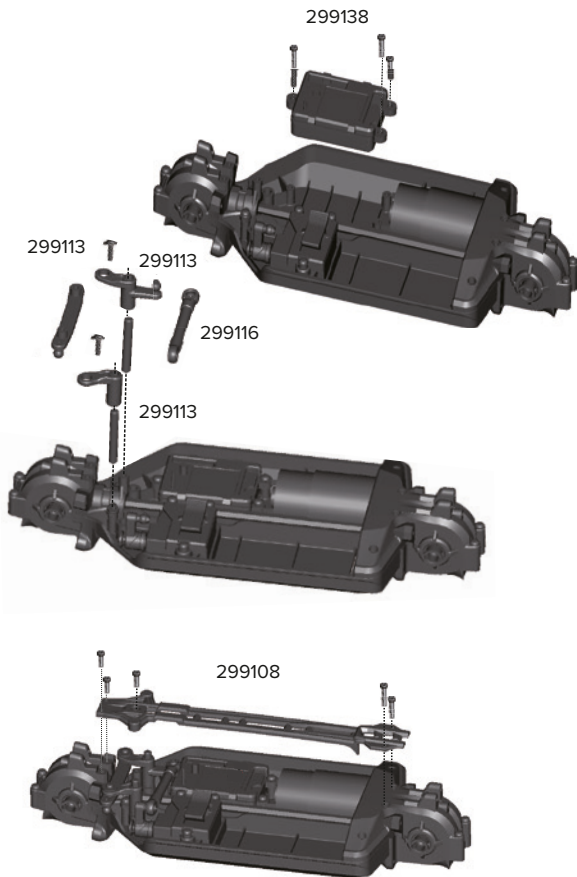
Prüfen Sie, ob das Modellauto beschädigte und lose Teile hat, bitte reparieren oder ersetzen Sie diese rechtzeitig. Nach der Reinigung der Karosserie mit einer weichen Bürste und einem weichen Tuch haben, lagern Sie es an einem kühlen Ort, fern von hohen Temperaturen und Wärmequellen und außerhalb der Reichweite von Kindern.

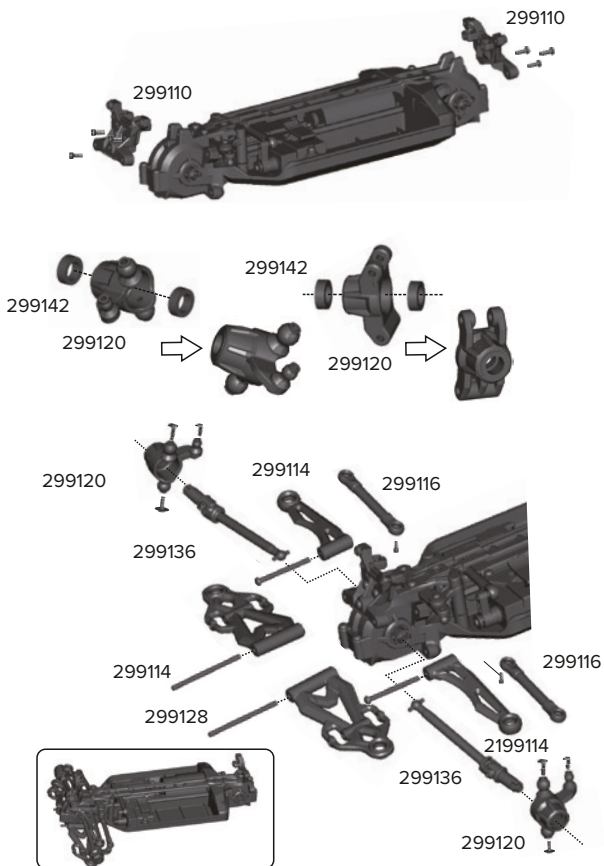
11. Wartung des Modellautos

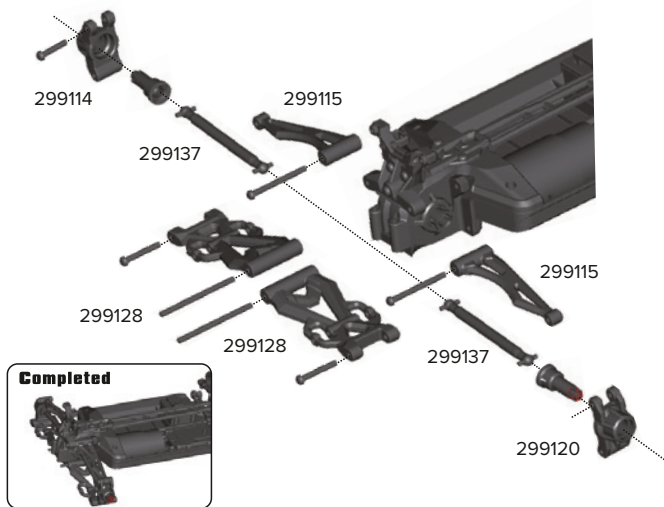
1. Wenn Sie nicht benutzen, nehmen Sie bitte die Akkus und Batterien aus dem Modellauto und der Fernbedienung heraus.
2. Vergewissern Sie sich vor jedem Gebrauch, dass der Akku vollständig aufgeladen ist.
3. Prüfen Sie vor oder nach jedem Gebrauch sorgfältig, ob die Verklebung des Modellautos fest sitzt und keine gelösten Verbindungen vorhanden sind. Prüfen Sie die Räder sorgfältig auf festen Sitz. Lose Räder können zu übermäßigem Verschleiß an der Antriebswelle, den Radnaben.
4. Radnaben oder Radsitzen und anderen Teilen führen.
5. Prüfen Sie, ob das Ritzel geschmiert werden muss.
6. Leere Akkus müssen aufgeladen werden (auf 50-60%) und an einem trockenen, kühlen Ort, außerhalb der Reichweite von Kindern, gelagert werden.
7. Prüfen Sie bitte nach jedem Gebrauch sorgfältig, ob die Teile des Modellautos vollständig sind und reparieren oder ersetzen Sie sie rechtzeitig.
8. Verwenden Sie eine weiche Bürste, um Sand, Schmutz und andere Verunreinigungen im Inneren des Modellautos zu entfernen, und wischen Sie es dann mit einem weichen Tuch ab.

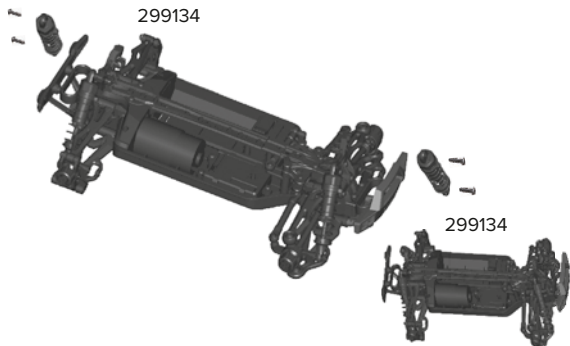
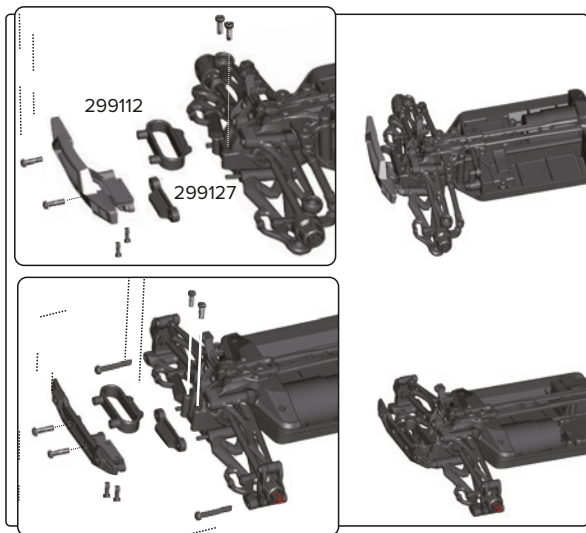


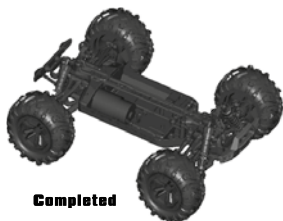






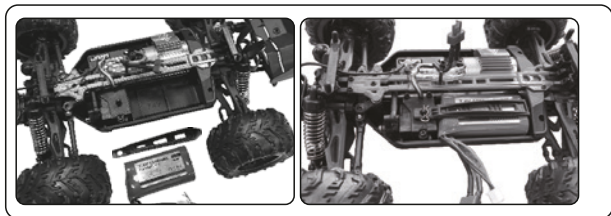




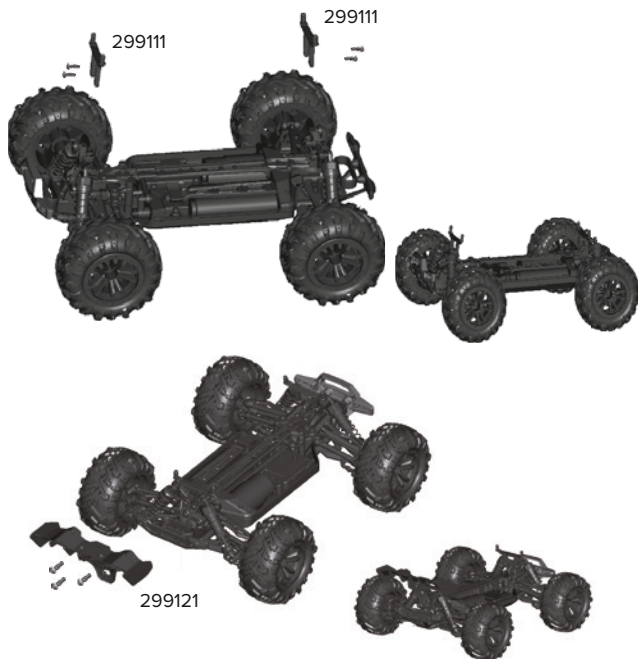


299129





299130




299111

299111

299121

<p>299108</p>  <p>Chassis</p>	<p>299109</p>  <p>Chassisplatte oben / Chassis plate top</p>	<p>299110</p>  <p>Dämpferbrücke/ Shock absorber bridge</p>	<p>299111</p>  <p>Karosseriehalter/Body mount</p>
<p>299112</p>  <p>Stoßstange vorne und hinten/ Front and rear bumper</p>	<p>299113</p>  <p>Servo Lenkgestänge/ Servo steering linkage</p>	<p>299114</p>  <p>Querlenker vorne/ Front wishbone</p>	<p>299115</p>  <p>Querlenker hinten/ Rear wishbone</p>
<p>299116</p>  <p>Servo Lenkgestänge außen/ Servo steering linkage outside</p>	<p>299117</p>  <p>Servo und Batterie halter/ Servo and battery holder</p>	<p>299118</p>  <p>Getriebeabdeckung/ Gearbox cover</p>	<p>299119</p>  <p>Servoarm/ Servo arm</p>
<p>299120</p>  <p>Achsbefestigungsset/ Axle mounting set</p>	<p>299134</p>  <p>Öl Stosdämpfer/ Oil shock absorber</p>	<p>299136</p>  <p>Antriebswelle vorne CVD/ Drive shaft front CVD</p>	<p>299137</p>  <p>Antriebswelle hinten/ Rear drive shaft</p>

<p>299121</p>  <p>Spoiler Set</p>	<p>299122</p>  <p>Wheelie Bar Set</p>	<p>299123</p>  <p>Kugeln/Balls</p>	<p>299124</p>  <p>Reifen 2Stk/Tires 2pcs</p>
<p>299125</p>  <p>Mittlere Antriebswelle/ Middle drive shaft</p>	<p>299126</p>  <p>Brushless Motor Halterung/ Brushless motor bracket</p>	<p>299127</p>  <p>Querlenkerhalter/ Wish- bone bracket</p>	<p>299128</p>  <p>Querlenker Stift Set/ Wishbone pin set</p>
<p>299141</p>  <p>(Symbolfoto)</p> <p>Schraubenset/ Screw set</p>	<p>299129</p>  <p>Radmitnehmer/ Wheel carrier</p>	<p>299142</p>  <p>Kugellager Set/ Ball bearing set</p>	<p>299138</p>  <p>Empfänger/Regler Einheit / Receiver/ controller unit</p>
<p>299132</p>  <p>Vordere LED/ Front LED</p>	<p>299140</p>  <p>Servo</p>	<p>299130</p>  <p>Lilon Pack 7.4V 1500mAh</p>	<p>118518</p>  <p>Karosseriesplinte mittel (6)/ Body spline medium (6)</p>

299131



Fernsteuerung/ Remote control

299107

Karosserie/Body

287644



Tools Kreuzschraubenzieher/ Tools Phillips screwdriver

279715



Ladegerät 60/ Charger 60

MSG Online GmbH


Konformitätserklärung gemäß Richtlinie Radio Equipment Directive (RED) 2014/53/EU
Declaration of Conformity in accordance with the Radio Equipment Directive (RED) 2014/53/EU
Déclaration de conformité selon la directive Radio Equipment Directive (RED) 2014/53/UE

Hiermit wird erklärt, dass das Produkt:

I hereby declare that the product:
Il est déclaré que le produit:
**MODSTER Mini Xero Modellauto mit Fernsteuerung
1:16 RTR**

Artikelnummer:

Product number:
Artikelnummer:
299227
(EAN: 4255590400860)

Bei bestimmungsgemäßer Verwendung den grundlegenden Anforderungen nach Artikel 3 und den übrigen einschlägigen Bestimmungen der Richtlinie (RED) 2014/53/EU entspricht.

Complies with the essential requirements and the other relevant provisions of the Directive (RED) 2014/53/EU, when used for its intended purpose.
Utilisé selon l'usage prévu est conforme aux exigences essentielles selon l'article 3 ainsi qu'aux autres dispositions pertinentes de la directive (RED) 2014/53/UE.

In Übereinstimmung mit den folgenden harmonisierten Normen gefertigt:

Manufactured in accordance with the following harmonised standards:
Fabriqué conformément aux normes harmonisées suivantes:
EN 62479:2010
EN 301 489-1 V2.1.1 (2017-02)
EN 301 489-3 V2.2.1 (2017-03)
EN 60950-1 / A11+A1+A12+A2 Version 2013
EN 62311 Version 2008
EN 300 440 V2.1.1 (2017-03) | EN 62368-1:2014 + A11: 2017
Rechtliche Informationen:

RoHS 2-Richtlinie 2011/65/EU;

RoHS 3-Richtlinie - Änderung 2011/65/EU-Anhang II 2015/863

Richtlinie 2012/19/EU über Elektro- und Elektronik-Altgeräte

 Hersteller / verantwortliche Person: **MSG Online GmbH, Walter Bittdorfer**

 Manufacturer / responsible Person: **Wirtschaftspark 9**

 Fabricant / personne responsable: **8530 Deutschlandsberg, Austria**

Walter Bittdorfer

Geschäftsführer / managing director / directeur général

place of issue/ date:

Deutschlandsberg (Austria), 07.04.2023

Fait à / le:

Frequency Range: 2420 MHz - 2460 MHz

Sending Level 0.57 dBm

The EIRP of the EUT is below the max. permitted sending level of 20 mW.

Therefore the EUT is not required to conduct SAR measurement.

Table of Contents

Introduction.....	30
Scope of delivery	31
Before starting - safety instructions	31
Battery & charger	32
Charging instructions	34
Inserting the batteries into the remote control	36
Remote control functions	37
Operating the Model Car	38
After operating the model car	41
Maintenance of the model car	42

1. Introduction

Dear customer, dear customer!

We are pleased that you have chosen a product from MODSTER. All models are carefully checked for completeness and function before delivery. Due to continuous development and improvement of our products, we reserve the right to make technical changes as well as changes in equipment and design without prior notice.

Claims arising from minor deviations from the data and illustrations in this manual can therefore not be asserted.

Responsible handling of the product is for your own safety and the safety of bystanders.

Please observe the safety instructions in this manual!

The warranty/guarantee covers manufacturing and material defects and faults during normal use.

We accept no liability for consequential damage!

- Damage due to non-observance of the safety instructions or the operating instructions.
- Force majeure, pile-ups, incorrect handling
- Extraordinary stress or external influence
- Unauthorized modifications or repairs carried out by unauthorized parties.
- Damage caused by loss of control over the model.
- Wear parts and normal wear and tear
- Optical impairments
- Damage caused by water if the „Water Resistant“ instructions are not followed.
- Damage due to loss of control when batteries are not fully charged.
- Transportation, shipping or insurance costs
- Costs for proper disposal of the product as well as setup and reinstallation work performed by the service department.

2. Scope of delivery

- Ready to run RTR model
- 2,4 GHz remote control system
- Manual
- Battery
- USB charging cable

3. Before the start - safety instructions

Remote control cars are not toys!

As the manufacturer and distributor of the product, we have no direct influence on the correct handling and operation of the product. The following safety instructions are intended to protect you and your environment from damage that may result from improper use. However, you and your model should also be protected against damage by the corresponding instructions. Therefore, read this chapter carefully before operating the product!

Use this product only on terrain or tracks specially designated for model cars. Take care not to endanger anyone - be especially considerate of children!

- We accept no liability if the safety instructions are not followed - the warranty/guarantee will be void.
- The product is suitable for children under 14 years of age only under adult supervision.
- Dispose of the packaging material, as this could become a hazard for children.
- Check with your insurance company whether the operation of a radio-controlled model is covered by insurance.
- If you have no experience in controlling RC models, first familiarize yourself with the reactions to the control commands on the stationary model. If necessary, consult an experienced modeler or a model club.
- Check the radio control system and the model for functional reliability and visible damage, such as defective plug connections or damaged cables, before commissioning. All moving parts must function smoothly, but without bearing play.

- Check all screw and plug connections, wheel nuts and electrical contacts for tightness, as these can become loose or loosen during transport, while driving or in minor accidents.
- Fasten excess lengths of cables so that they cannot get caught in moving/rotating parts. Cables must not be kinked.
- Observe the separate operating instructions of possible accessories.

4. Battery & Charger

Please use only special modeling chargers and batteries. Consult a model store for advice in this regard. Never store or keep your batteries in a fully charged state.

- Never store or keep your batteries in a fully charged state.
- Keep batteries/rechargeable batteries out of the reach of children and pets, as they may accidentally swallow the batteries/rechargeable batteries. In this case, consult a doctor immediately!
- Leaking or damaged batteries/accumulators can cause burns on contact. If skin or eyes come into contact with the electrolyte, immediately rinse the area thoroughly with clean water and seek medical attention. Use suitable protective gloves when disposing of the defective battery.
- If you notice any abnormalities such as odor, discoloration, excessive heating or deformation of the rechargeable battery, disconnect the battery from the charger or consumer immediately. Dispose of the battery!
- Conventional alkaline batteries (1.5V) are intended for single use only and must be disposed of properly afterwards.
- Dispose of empty batteries or defective rechargeable batteries in an environmentally friendly manner via the authorized collection points. Disposal with household waste is prohibited!
- Batteries must not get damp or wet. Also avoid the formation of

condensation.

- Never expose the batteries/battery packs, the charger and the model to adverse ambient conditions (e.g. wetness, excessively high or low ambient temperature, ignition sources, open fire, dust, vapors or solvents)!
- Avoid heavy soiling as well as excessive mechanical stress on the battery, also never tug on the connection cables!
- Never mix batteries and rechargeable batteries in one device at the same time! Use either only batteries or only rechargeable batteries.
- If no brand-new batteries are used for the power supply of the transmitter, make sure that the remaining capacity is sufficient (battery tester).
- If you use rechargeable batteries instead of batteries, you must expect a reduction in operating time and possibly also range problems due to the lower voltage (batteries=1.5V, rechargeable batteries=1.2V) and the lower capacity of rechargeable batteries.
- Always replace the complete set of batteries or rechargeable batteries, not just individual cells. Always use batteries or rechargeable batteries of the same type and manufacturer.
- Do not mix batteries/battery packs with different charge levels. The weaker rechargeable batteries/batteries or those with lower capacity could be deep discharged and leak.
- When inserting batteries or rechargeable batteries into the battery holder, ensure that the polarity is correct. Incorrect polarity will not only damage your model, but also the battery.
- Batteries/battery packs must never be short-circuited, damaged, disassembled or thrown into open fire.
- For safety reasons Lithium batteries have a minimum discharge voltage which should not be fallen short of. The electronic speed controller is equipped with a built-in low voltage detection that gives the driver a warning signal when Lithium batteries have reached their minimum voltage. It is the driver's responsibility to stop driving immediately to prevent the battery from discharging below the safety limit of its minimum voltage.

- Undervoltage detection on the speed controller is only one part of the extensive features for safe operation of Lithium batteries in your model. It is extremely important that you, the user, also follow all battery and charger manufacturer instructions for safe charging, operation and storage. Make sure you understand how to use your Lithium batteries. If you have any questions about how to use Lithium batteries, please contact your local dealer or the battery manufacturer. As a reminder, all batteries should be recycled at the end of their life.

There is a risk of fire and explosion!

- Immediately disconnect the battery from the charger in case of strong heating!
- If the model is not used for a longer period of time, remove the inserted batteries or rechargeable batteries from the remote control and from the model to avoid damage due to leaking / deeply discharged batteries / rechargeable batteries.

5. Charging instructions

- Observe the separate operating instructions for the charger used and the specifications of the battery manufacturer.
- Only charge batteries intended for this purpose; conventional alkaline batteries must not be charged as there is a risk of explosion.
- Only charge batteries of the same type and capacity. Ensure correct polarity for all electrical connections and when connecting the batteries to a charger.
- Only charge batteries under supervision, on a flame-retardant surface and keep a sufficient distance from flammable surfaces or objects.
- Occasionally check the temperature of the battery during the char-

ging process.

- If the battery heats up too much ($> 50\text{ }^{\circ}\text{C}$), it may be damaged. In this case, reduce the charging current.
- Batteries that are already charged or not completely discharged must not be connected and charged. Never charge/discharge damaged, leaking or deformed batteries. There is a risk of fire and or explosion!
- If the model is not used, always disconnect the battery and remove it from the model.

Charge the battery pack(s) only immediately before use. Charge them:

- Never in the model
- Never in your car
- Never unattended
- Only with specially designed chargers
- Only on fireproof surfaces

6. Inserting the batteries into the remote control

For the remote control are needed 3 x 1.5V AA batteries.
(Not included)



Slide the battery compartment cover open and insert the battery as the battery as shown in the figure.

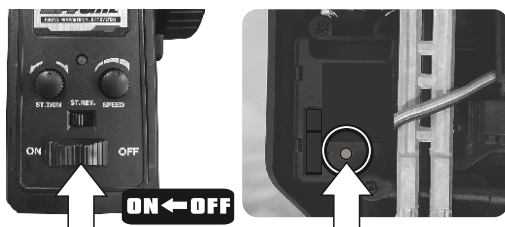
7. Remote control functions



1. Remote control power switch: Turns the remote control power on or off.
2. Steering wheel: If you turn the steering wheel to the left, the model car turns to the left. When you turn the steering wheel to the right, the model car turns to the right.
3. Gas pedal trigger: pull the trigger of the remote control backward with your finger, the model car will drive forward; push the trigger forward once with your finger to brake, release and push forward again, after the trigger returns to the middle position, the model car will drive backward.
5. Power indicator: When the code, the indicator light first flash rapidly, a few seconds later will be constant light, prompting the success of. If the indicator frequency type flash slowly, indicating that the power is insufficient, please replace the battery in a timely manner.
6. Steering fine adjustment knob: when the vehicle can not drive normally in a straight line, use this knob to make fine adjustment.
7. Rotary knob for fine adjustment of engine:
8. Adjust the range of the throttle remote control to adjust the driving speed of the model car.
9. Steering direction reversal switch: forward/reverse switching of left and right steering.
10. This switch has no function on this model car.
11. This switch has no function on this model car.

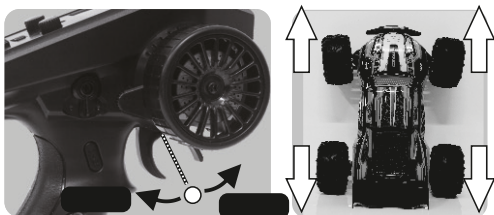
8. Operation of the model car

Turn on the power switch of the remote control first, the indicator light of the remote control flashes, indicating that the model car is searching for the code, then press and hold the power switch of the model car for 2-3 seconds, then the indicator light of the remote control turns to normal light, indicating that the code is successful.



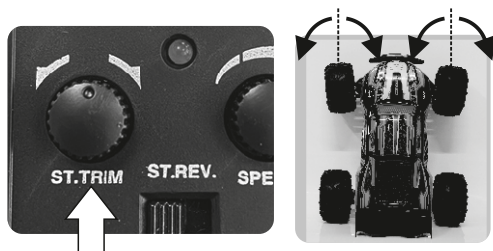
Check the function of the motor

Pull the trigger of the remote control backward with your finger, the model car will drive forward; press the trigger forward once to brake, release it and press forward again after the trigger returns to the center position to drive backward.



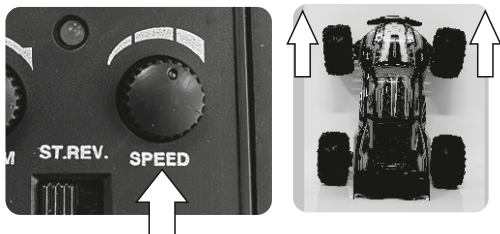
Rotary knob for fine adjustment of the steering system

If the front wheels are not in the center position without steering wheels: If the front wheels are on the left, turn the steering wheel knob clockwise for fine adjustment; if the front wheels are on the right, turn the steering wheel knob counterclockwise for fine adjustment.



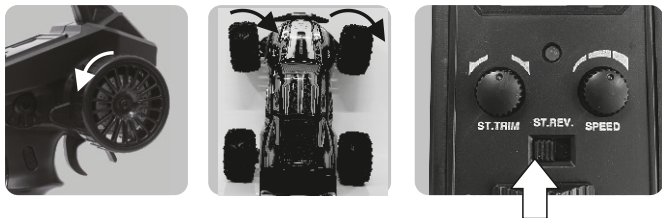
Rotary knob for fine adjustment of the motor

Adjust the throttle of the remote trigger: Turning counterclockwise decreases the throttle of the trigger (the minimum value is about 40% of the normal throttle, when the trigger is pressed down, the maximum speed is about 40% of the normal value), turning clockwise increases the throttle of the trigger (the maximum value is 100% of the normal throttle, when the trigger is pressed up, the maximum speed is 100% of the normal value).



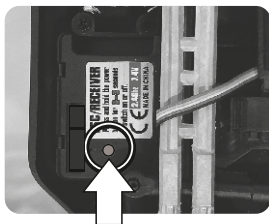
Switch for reversing the polarity of the steering

When the front wheels are not in the center position without steering wheels: If the front wheels are to the left, turn the steering knob clockwise for fine adjustment; if the front wheels are to the right, turn the steering knob counterclockwise for fine adjustment.



10. after the operation of the model car.

Turn off the power switch of the model car and the power switch of the remote control.



Press and hold the power switch of the model car for 2-3 seconds to turn off the model car and the power indicator of the model car will go off. Then turn off the switch of the model car.

2. Control and cleaning



Check if the model car has damaged and loose parts, please repair or replace them in time. After cleaning the car body with a soft brush and a soft cloth, store it in a cool place, away from high temperatures and heat sources and out of the reach of children.

11. Maintenance of the model car

1. If you do not use it for a long time, please remove the batteries from the model car and the remote control.
2. Make sure the battery is fully charged before each use.
3. Before or after each use, carefully check that the model car's wiring is tight and that there are no loose connections. Carefully check the wheels to make sure they are tight. Loose wheels can cause excessive wear on the drive shaft, wheel hubs.
4. Wheel hubs or wheel seats and other parts.
5. Check to see if the drive wheel needs lubrication.
6. Dead batteries must be charged (to 50-60%) and stored in a dry, cool place, out of reach of children.
7. After each use, please carefully check whether the parts of the model car are complete and repair or replace them in time.
8. Use a fine brush to remove sand, dirt and other impurities inside the model car, and then wipe it with a soft cloth.



MSG Online GmbH
Wirtschaftspark 9
A-8530 Deutschlandsberg

Firmenbuch Graz:
FN315230Z
UID-Nr.: ATU 64361513
EVA-Partnernummer: 152216