

A

Engine Tuning Motor Tuning Réglage du moteur

Messa a punto del motore

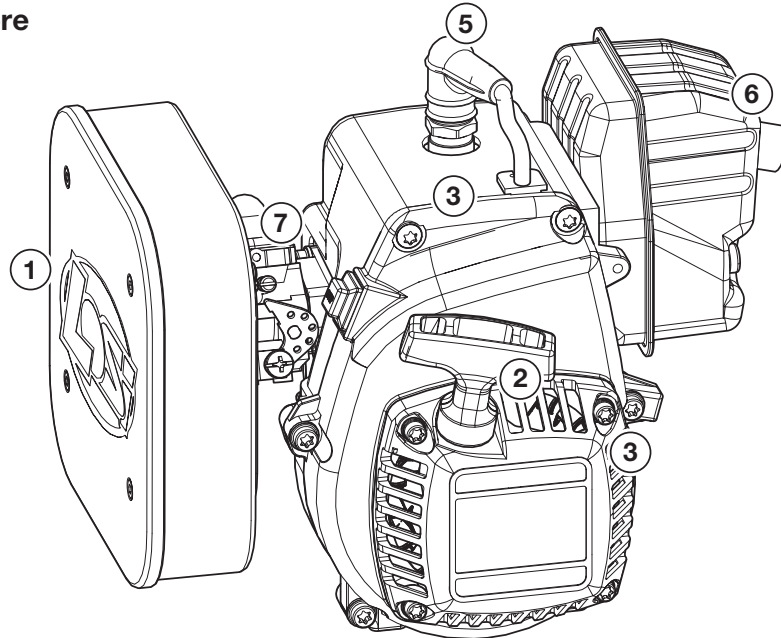
Engine // Motor // Moteur // Motore

Inspect the engine for damage or wear.
Replace, clean or repair as needed.

Überprüfen Sie den Motor auf
Beschädigung und Abnutzung.
Ersetzen, reinigen oder reparieren
Sie falls notwendig.

Contrôlez l'état du moteur. Remplacez,
nettoyez ou réparez si nécessaire.

Controllare il motore se ci sono danni
o segni di usura. Sostituire, pulire o
riparare se necessario.



4 (inside) // (innen) // (intérieur) // (interno)

- | | |
|---------------------------------------------------------------------------------------------------------------------------|-------------------------------------------------------------------------|
| 1. Inspect the filter for damage or dirt. Replace if necessary. Ensure all 4 screws for the air filter housing are tight. | 5. Inspect the condition of the spark plug and wire. Replace as needed. |
| 2. Inspect the pull start; clean and perform any needed maintenance before installing. | 6. Inspect the muffler for damage and leaks. Tighten the screws. |
| 3. Inspect cover for cracks or damage. Replace as needed. | 7. Clean and check the carburetor for leakage and smooth operation. |
| 4. Inspect the flywheel for broken fins or damage. Replace as needed. | |
-
- | | |
|-----------------------------------------------------------------------------------------------------------------------------------------------------------------------------------|--------------------------------------------------------------------------------------------------------|
| 1. Überprüfen Sie den Filter auf Beschädigung oder Verschmutzung. Ersetzen Sie ihn falls notwendig. Überprüfen Sie ob die 4 Schrauben des Luftfiltergehäuses fest angezogen sind. | 4. Überprüfen Sie das Schwungrad auf Brüche und Beschädigung. Ersetzen Sie falls notwendig. |
| 2. Überprüfen Sie den Anreissstarter. Reinigen Sie ihn und führen notwendige Wartungen aus. | 5. Überprüfen Sie den Zustand der Zündkerze und Kerzenstecker. Ersetzen Sie falls notwendig. |
| 3. Überprüfen Sie die Abdeckungen auf Risse oder Beschädigung. Ersetzen Sie falls notwendig. | 6. Überprüfen Sie den Schalldämpfer auf Beschädigungen oder Risse. Ziehen Sie die Schrauben wieder an. |
| | 7. Überprüfen Sie den Vergaser auf Lecks und reinigen Sie ihn. Prüfen Sie seine Funktion. |
-
- | | |
|---------------------------------------------------------------------------------------------------------------------------------------|-------------------------------------------------------------------------------|
| 1. Contrôlez l'état du filtre à air. Remplacez le si nécessaire. Contrôlez que les 4 vis de la boîte à air sont correctement serrées. | 5. Contrôlez l'état de la bougie et de son câble. Remplacer si nécessaire. |
| 2. Contrôlez le lanceur, nettoyez et effectuez la maintenance nécessaire avant de le ré-installer. | 6. Contrôlez l'état du silencieux. Resserrez les vis de fixation. |
| 3. Contrôler l'état du carter, le remplacer si nécessaire. | 7. Nettoyez et contrôlez le carburateur, pour un fonctionnement sans à-coups. |
| 4. Inspectez l'état du volant moteur, si des ailettes sont endommagées, les remplacer. | |
-
- | | |
|---------------------------------------------------------------------------------------------------------------------------------------------------------|---------------------------------------------------------------------------------------------|
| 1. Controllare il filtro se è danneggiato o sporco. Sostituire se necessario. Accertarsi che tutte le 4 viti per la sede del filtro aria siano strette. | 5. Controllare le condizioni della candela e del suo fili. Sostituire se necessario. |
| 2. Controllare l'avviatore a strappo; pulire e fare le necessarie manutenzioni prima di rimontarlo. | 6. Controllare il silenziatore per danni o perdite. Stringere le viti. |
| 3. Controllare se ci sono crepe o danni sulla copertura. Sostituire se necessario. | 7. Pulire e controllare il carburatore per vedere se ci sono perdite e tutto funziona bene. |
| 4. Controllare se sul volano ci sono alette rotte o danni. Sostituire se necessario. | |

INTRODUCTION TO ENGINE TUNING // EINLEITUNG IN DAS MOTOR TUNING // INTRODUCTION AUX RÉGLAGES MOTEUR // INTRODUZIONE ALLA MESSA A PUNTO DEL MOTORE

The engine can be further tuned from the factory settings to optimize performance under various conditions.

If you lose track of the engine settings, please revert back to the factory carburetor settings (see next page).

Before making adjustments:

- Please make sure that the small vent hole in the Fuel Tank Cap is open and air filter is clean, as it will affect engine performance and tuning.
- The carburetor needle is very sensitive. Adjusting the needle even 1/16 of a turn is a significant change. Be careful when making adjustments.

Der Motor kann von den Werkseinstellungen getuned werden um unter verschiedenen Bedingungen eine optimierte Leistung zu bringen.

Sollte Sie den Überblick über Ihre Einstellungen verloren haben, stellen Sie den Vergaser zurück auf Werkseinstellungen (siehe nächste Seite).

Bevor Sie Einstellungen vornehmen:

- Bitte stellen Sie sicher, dass das kleine Belüftungsloch im Tankdeckel offen ist und der Luftfilter sauber, da dieses direkten Einfluss auf die Motorleistung hat.
- Die Einstellungen mit der Vergasernadel hat große Auswirkungen. Bereits eine 1/16 Drehung bewirkt eine signifikante Änderung. Bitte gehen Sie deshalb sehr vorsichtig damit um.

Les réglages d'origine du moteur peuvent être modifiés pour augmenter les performances dans des conditions variables.

Si vous avez modifié les réglages d'origine, revenez aux réglages d'origine (voir page suivante).

Avant de modifier les réglages:

- Vérifiez que le filtre à air est propre et que l'orifice de mise à l'air du bouchon n'est pas bouché. Ces éléments influent sur les performances et les réglages du moteur.
- Les pointeaux du carburateur sont très sensibles. Effectuez les réglages par 1/16 de tour. Toujours effectuer les réglages avec attention.

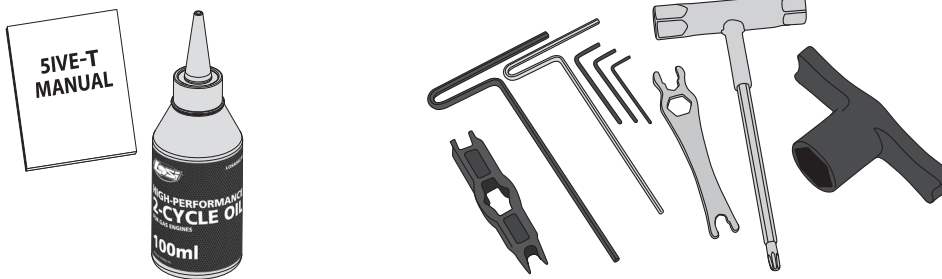
Si possono fare ulteriori regolazioni al motore oltre a quelle fatte in fabbrica, per migliorare le prestazioni in certe condizioni.

Se si perde traccia delle regolazioni bisogna tornare a quelle di fabbrica (vedi la prossima pagina).

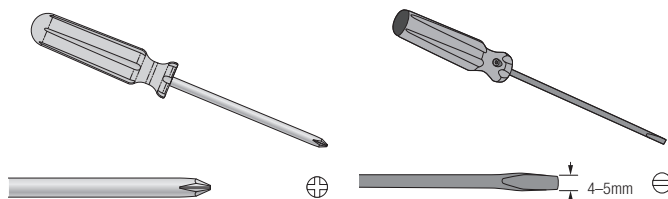
Prima di fare le regolazioni:

- Accertarsi che le piccole prese d'aria sul tappo del serbatoio e sul filtro dell'aria siano pulite, altrimenti potrebbero influire sulle prestazioni del motore e sulle regolazioni.
- Attenzione nelle regolazioni perché lo spillo del carburatore è molto sensibile e anche una variazione di 1/16 di giro è già un notevole cambiamento.

TOOL BAG // WERKZEUGTASCHE // OUTILLAGE // SET ATTREZZI



NEEDED EQUIPMENT // BENÖTIGTE AUSRÜSTUNG // ÉLÉMENTS REQUIS // ATTREZZATURE NECESSARIE



#1 Screwdriver // #1 Schraubendreher // Tournevis cruciforme #1 // Cacciavite #1 // Destornillador #0

Standard Screwdriver // Standard Schraubendreher // Tournevis plat // Cacciavite standard // Destornillador estándar

FACTORY CARBURETOR SETTINGS // VERGASER WERKSEINSTELLUNGEN RÉGLAGES D'USINE DU CARBURATEUR // IMPOSTAZIONI DI FABBRICA DEL CARBURATORE

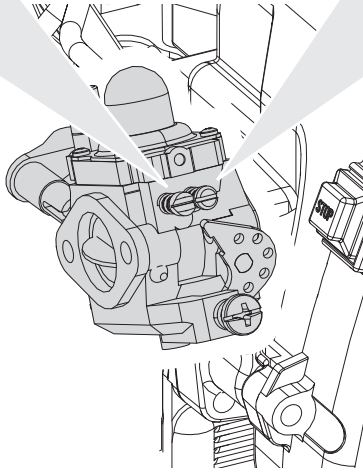
High-Speed Needle (on the left side) // Gemischnadel oberer Drehzahlbereich (auf der linken Seite) // Pointeau de régime maxi (côté gauche) // Spillo del massimo (lato sinistro)

Close the high-speed needle by turning it clockwise until it stops. Then turn it counterclockwise 1 1/2 turns out (open).

Schließen Sie die Gemischnadel oberer Drehzahlbereich im Uhrzeigersinn bis sie stoppt. Drehen Sie dann die Drehungen gegen den Uhrzeigersinn 1 1/2 Drehungen wieder auf.

Serrez à fond le pointeau de régime maxi en le tournant dans le sens des aiguilles d'une montre. Puis desserrez-le de 1 tour et demi.

Chiudere lo spillo del massimo girando in senso orario finché non si ferma. Poi aprire girando in senso antiorario per 1 giro e 1/2.



Low-Speed Needle (on the right side) // Gemischnadel unterer Drehzahlbereich (auf der rechten Seite) // Pointeau de régime mini (côté droit) // Spillo del minimo (lato destro)

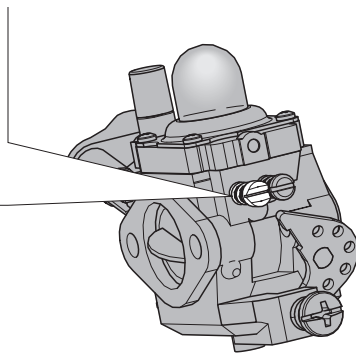
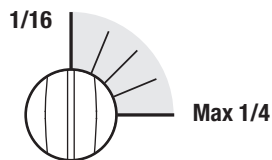
Close the low-speed needle turning it clockwise until it stops, then turn it counterclockwise 1 1/4 turns out (open).

Schließen Sie die Gemischnadel unterer Drehzahlbereich im Uhrzeigersinn bis sie stoppt. Drehen Sie dann die Nadel 1 1/4 Drehungen gegen den Uhrzeigersinn wieder auf.

Serrez à fond le pointeau de régime mini en le tournant dans le sens des aiguilles d'une montre. Puis desserrez-le de 1 tour et quart.

Chiudere lo spillo del minimo girando in senso orario finché non si ferma. Poi aprire girando in senso antiorario per 1 giro e 1/4.

ADJUSTING THE HIGH-SPEED NEEDLE // EINSTELLEN DER GEMISCHNADEL OBERER DREHZAHLBEREICH // RÉGLAGE DU POINTEAU DE RÉGIME MAXI // AREGOLAZIONE DELLO SPILLO DEL MASSIMO



If the top speed is slow, turn in the high-speed needle 1/16 turn and test. Do not exceed 1/4 turn in from factory setting (minimum 1 1/4 turn out from closed) or the engine will be damaged.

Sollte die Höchstgeschwindigkeit zu langsam sein drehen Sie die Nadel 1/16 rein und fahren einen Test. Überschreiten Sie keines Falles 1/4 Drehung rein über der Werkseinstellung. (Minimum 1 1/4 Drehung raus von geschlossen) oder der Motor wird beschädigt.

Si la vitesse de pointe est trop faible, tournez le pointeau de régime maxi d'1/16 de tour et testez. Ne dépassez pas 1/4 de tour par rapport au réglage d'origine (ouvert de 1 tour et quart au minimum) sinon le moteur risquerait d'être endommagé.

Se la velocità massima è bassa girare lo spillo del massimo di 1/16 di giro e provare. Non andare oltre 1/4 di giro dalla regolazione di fabbrica (minimo 1 giro e 1/4 da tutto chiuso), altrimenti si potrebbe danneggiare il motore.

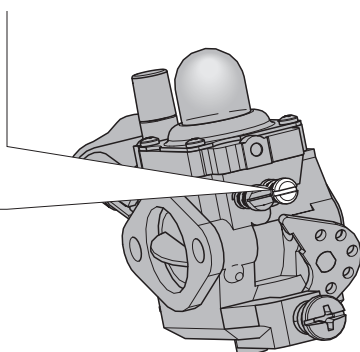
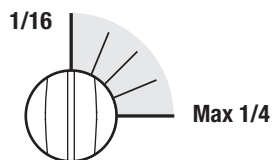
NOTICE: When making adjustments, only turn the needle 1/16 turn at a time. Never exceed 1/4 turn in (1 1/4 turn out from closed) or the engine will be damaged.

HINWEIS: Drehen Sie bei den Einstellungen max 1/16 Drehung zur Zeit. Überschreiten Sie niemals 1/4 Drehung rein (Minimum 1 1/4 Drehung raus von geschlossen) oder der Motor wird beschädigt.

REMARQUE: Quand vous modifiez un réglage, tournez par incrément de 1/16 de tours à la fois. Ne dépassez jamais 1/4 de tour par rapport au réglage d'usine (ouvert de 1 tour et quart).

AVVISO: Quando si fanno le regolazioni girare lo spillo di 1/16 di giro per volta. Non andare oltre 1/4 di giro, altrimenti il motore si potrebbe danneggiare.

ADJUSTING THE LOW-SPEED NEEDLE // EINSTELLEN DER GEMISCHNADEL UNTERER DREHZAHLBEREICH // RÉGLAGE DU POINTEAU DE RÉGIME // REGOLAZIONE DELLO SPILLO DEL MINIMO



If the vehicle accelerates slowly, turn in the low-speed needle 1/16 turn and test. Do not exceed 1/4 turn in from factory setting (minimum 1 turn out from closed) or the engine will be damaged.

Sollte das Fahrzeug zu langsam beschleunigen drehen Sie die Gemischnadel 1/16 ein und fahren einen Test. Überschreiten Sie nicht 1/4 Drehung von der Werkseinstellung (Minimum 1 Drehung raus von geschlossen) oder der Motor wird beschädigt.

Si l'accélération est trop faible, tournez le pointeau de régime maxi d'1/16 de tour et testez. Ne dépassez pas 1/4 de tour par rapport au réglage d'origine (ouvert de 1 tour minimum) sinon le moteur risquerait d'être endommagé.

Se il veicolo accelera lentamente girare lo spillo del minimo di 1/16 di giro e provare. Non andare oltre 1/4 di giro dalla regolazione di fabbrica (minimo 1 giro da tutto chiuso), altrimenti si potrebbe danneggiare il motore.

NOTICE: When making adjustments, only turn the needle 1/16 turn at a time. Never exceed 1/4 turn in (1 turn out from closed) or the engine will be damaged.

HINWEIS: Drehen Sie bei den Einstellungen max 1/16 Drehung zur Zeit. Überschreiten Sie niemals 1/4 Drehung rein (Minimum 1 Drehung raus von geschlossen) oder der Motor wird beschädigt.

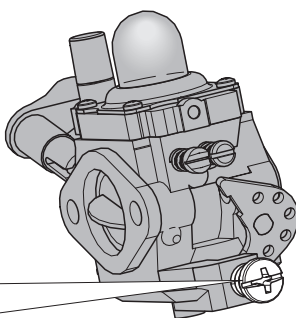
REMARQUE: Quand vous modifiez un réglage, tournez par incrément de 1/16 de tours à la fois. Ne dépassez jamais 1/4 de tour par rapport au réglage d'usine (ouvert de 1 tour).

AVVISO: Quando si fanno le regolazioni girare lo spillo di 1/16 di giro per volta. Non andare oltre 1/4 di giro, altrimenti il motore si potrebbe danneggiare.

IDLE ADJUSTMENT // EINSTELLEN DES LEERLAUF // RÉGLAGE DU RALENTI // REGOLAZIONE DEL MINIMO



RPM Lower	RPM Higher
RPM niedriger	RPM höher
Baisse du régime	Augmentation du régime
RPM bassi	RPM alti
Menos RPM	Más RPM



If the idle is set too high (vehicle moves at idle) or too low (engine does not stay running), adjust the idle speed on the carburetor.

Sollte die Drehzahl zu hoch eingestellt sein (Fahrzeug bewegt sich bei Leerlauf) oder zu niedrig (Motor geht aus) stellen Sie den Leerlauf am Vergaser ein.

Si le ralenti est trop élevé (le véhicule avance tout seul au ralenti) ou trop bas (le moteur cale) effectuez un réglage du ralenti.

Se il minimo è troppo alto (il veicolo si muove al minimo) oppure è troppo basso (il motore non sta in moto) bisogna regolarlo sul carburatore.

Si el ralenti está muy alto (el coche se mueve al ralenti) o muy bajo (el motor se para al ralenti), ajuste la aguja del ralenti en el carburador.

B Vehicle Tuning Fahrzeug Tuning Réglage du véhicule

Messa a punto del veicolo

This Vehicle Tuning Guide will take you through the basic tuning adjustments and will describe the changes to the handling of your vehicle. Before making any setup changes, make sure all suspension parts move freely and that there are no broken or dislodged parts. Only make one change at a time to clearly feel the impact of that change. If a change does not provide the desired impact, return to the previous setting and consider a different setup change. Please note that the factory setup has proven to be reliable, consistent and easy to drive.

Diese Tuning Anleitung führt Sie durch die Grundeinstellungen und beschreibt die Änderungen im Handling des Fahrzeuges. Bevor Sie Änderungen am Setup des Fahrzeuges machen, stellen Sie sicher dass sich alle Aufhängungsteile frei bewegen können und es keine gebrochenen oder verlorenen Teile gibt. Machen Sie nur eine Einstellung zur Zeit, damit Sie klar die Änderung spüren können. Sollte die Änderung nicht das gewünschte Ergebnis bringen, stellen Sie diese auf das vorherige Setup zurück und überlegen ein weiteres Setup. Bitte beachten Sie, dass die Werkseinstellung zuverlässig, konsistent und einfach zu fahren ist.

Ce guide de réglage de véhicule vous explique les réglages de base et leurs effets sur la conduite. Avant d'effectuer des réglages, vérifiez que tous les éléments de suspension bougent librement, qu'aucune pièce n'est endommagée ou déboîtée. N'effectuez qu'un seul changement à la fois, afin d'identifier clairement son influence. Si un changement ne donne pas le résultat espéré, rétablissez le réglage d'origine et effectuez un autre réglage. Les réglages d'origine rendent le modèle facile à piloter dans la majorité des situations.

Questa guida alla messa a punto del veicolo, vi conduce attraverso le regolazioni di base e descrive i cambiamenti nel comportamento del veicolo. Prima di fare qualsiasi cambiamento bisogna accertarsi che tutte le parti delle sospensioni si muovano liberamente e che non ci siano parti rotte o staccate. Bisogna fare solo un cambiamento per volta per meglio capirne gli effetti. Se un cambiamento non produce gli effetti desiderati, bisogna tornare alla impostazione precedente e considerare una modifica diversa. Si prega di notare che le regolazioni di fabbrica sono sicuramente affidabili, coerenti e rendono facile la guida.

CAMBER // STURZ // CARROSSAGE // CAMBER

Camber Links // Sturzgestänge // Biellettes Link del camber		Characteristics // Charakteristika // Caractéristiques Caratteristiche
Lowering the Link Gestänge nach unten montieren Biellette en position basse Abbassare il link	Front // Front // Avant Anteriore //	Increases off-power steering and makes the truck more responsive. Handling consistency may decrease as off-power steering increases. // Verbessert das Lenkverhalten ohne Gas und macht das Fahrzeug reaktionsfreudiger. Das Handling verringert sich um den Teil wie das Lenkverhalten reaktiver wird. // Augmente la réponse à la direction, le truck devient plus réactif mais moins stable. // Aumenta il sotto sterzo e rende il veicolo più reattivo. La stabilità diminuisce aumentando il sotto sterzo.
	Rear // Heck // Arrière Posteriore	Increases off-power chassis rotation and makes the truck more responsive. // Verbessert das Chassisdrehverhalten ohne Gas und macht das Fahrzeug reaktionsfreudiger. // Augmente la réactivité du châssis, le truck devient plus agressif. // Aumenta la rotazione dello chassis rendendo il veicolo più aggressivo.
Raising the Link Gestänge nach oben montieren Biellette en position haute Alzare il link	Front // Front // Avant Anteriore // Delante	Reduces off-power steering and provides greater handling consistency. // Reduziert das Lenkverhalten ohne Gas und sorgt für ein besseres Handling. // Réduit la réactivité à la direction, augmente la stabilité. // Riduce il sotto sterzo e aumenta la stabilità.
	Rear // Heck // Arrière Posteriore	Reduces off-power chassis rotation and provides greater handling consistency. // Reduziert das Chassisdrehverhalten ohne Gas und sorgt für ein besseres Handling. // Réduit la réactivité du châssis, augmente la stabilité. // Riduce la rotazione dello chassis rendendo il veicolo più stabile.
Length of the Link (rear) Länge der Anlenkung (Heck) Longueur de la biellette (arrière) Lunghezza del link (posteriore)	Longer // Länger // Allongée // Più lungo	Gives greater stability entering turns and more steering upon exit. // Gibt mehr Stabilität bei Kurveneingang und mehr Lenkreaktion bei dem Kurvenausgang. // Donne une grande stabilité à l'entrée des courbes et plus de direction à la sortie. // Consente maggiore stabilità all'ingresso delle curve e più sterzo all'uscita.
	Shorter // Kürzer // Raccourcie // Più corto	Increases chassis rotation while entering turns but decreases steering upon exit. // Verringert die Chassisdrehung im Kurveneingang und Lenkreaktion beim Kurvenausgang. // Augmente la réactivité du châssis à l'entrée des courbes, mais réduit la direction en sortie. // Aumenta la rotazione dello chassis quando si entra in curva ma diminuisce lo sterzo all'uscita.

Always use negative camber (tires leaning in). Standard negative camber settings range from -1/2 to -3 degrees.

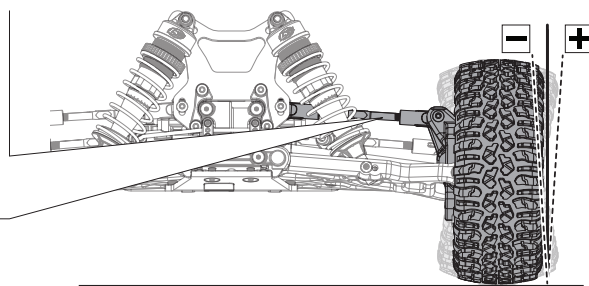
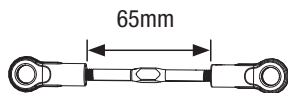
Verwenden Sie immer negativen Sturz (Räder zeigen nach innen). Die Standard negative Sturzeinstellungen gehen von 1/2 bis 3°.

Utilisez toujours un carrossage négatif. La valeur courante de carrossage est de -0.5° à -3°.

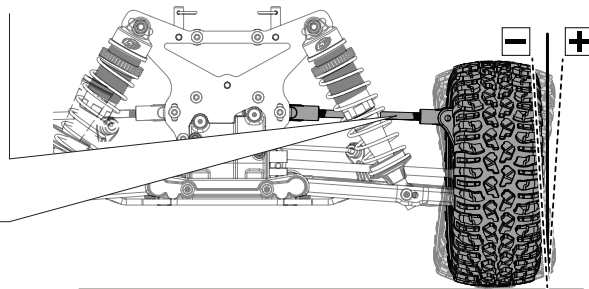
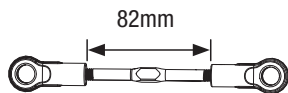
Usare sempre camber negativo (ruote inclinate all'interno). Valore standard del camber da 0,5 a 3 gradi.

Factory Setting // Werkseinstellung // Réglages d'usine // Regolazione di fabbrica

Front // Front // Avant
Anteriore



Rear // Heck // Arrière
Posteriore



Camber // Sturz // Carrossage Camber		Characteristics // Charakteristika // Caractéristiques Caratteristiche
More Negative Camber Mehr negativer Sturz Plus de carrossage négatif Camber più negativo	Front // Front // Avant Anteriore	Quicker reaction with more steering. // Schnellere Reaktion mit mehr Lenkverhalten. // Réactions plus vives avec plus de direction. // Reazione più rapida con più sterzo.
	Rear // Heck // Arrière Posteriore	Less rear traction on entry and mid-corner. // Weniger Hecktraktion am Kurveneingang und Mitte. Moins de traction sur l'arrière à l'entrée des courbes moyennes. // Meno trazione posteriore all'ingresso e a metà curva. // Menos tracción entrando y en medio de la curva.
Less Negative Camber Weniger negativer Sturz Moins de carrossage négatif Camber meno negativo	Front // Front // Avant Front // Delante	Slower reaction with less steering. // Langsamere Reaktion mit weniger Lenkverhalten. // Réactions plus lentes, moins de direction. // Reazione più lenta con meno sterzo.
	Rear // Heck // Arrière Posteriore // Atrás	More traction on entry and mid-corner. // Mehr Traktion im Kurveneingang und Mitte. // Plus de traction à l'entrée de courbes moyennes. // Maggior trazione all'ingresso e a metà curva.

DROOP // FEDERWEG // DÉBATTEMENT // DROOP

Always measure the droop with the shocks on the truck. Droop is measured from the center of the top shock mount to the center of the bottom shock screw. More droop (down travel) in the front increases on-power steering and lets the rear of the truck roll more when applying throttle. More droop in the rear increases off-power steering and lets the front of the truck roll more when removing throttle. More front and rear droop will accelerate better in bumps when going straight, but can cause the truck to traction roll in rough turns. Less front and rear droop will slide over bumps better in turns and may be better on high-speed and high-traction tracks.

Messen Sie den Federweg immer mit montierten Stoßdämpfern. Der Federweg wird gemessen von der Mitte des oberen Stoßdämpferhalters bis zu der Mitte des unteren Stoßdämpferhalters. Mehr Federweg auf der Vorderachse verbessert das Steuerverhalten bei Gas und läßt das Heck des Fahrzeuges besser rollen. Mehr Federweg auf der Hinterachse verbessert das Steuerverhalten ohne Gas und läßt die Front des Fahrzeuges mehr rollen wenn Gas weg genommen wird. Mehr Federweg auf der Vorder- und Hinterachse sorgt für eine bessere Beschleunigung bei Geradeausfahrten kann aber die Traktion in engen Kurven verringern. Weniger Federweg auf der Vorder- und Hinterachse sorgt für bessere Traktion auf Hochgeschwindigkeitstrecken und Strecken mit hoher Traktion.

Le débattement se mesure toujours avec les amortisseurs montés sur le truck. Le débattement se mesure depuis le centre de la fixation supérieure jusqu'au centre de la vis de fixation inférieure. Plus de débattement à l'avant augmente la directivité et laisse l'arrière du truck prendre plus de roulis à l'accélération. Plus de débattement à l'arrière réduit la direction et laisse le train avant prendre du roulis lors des décélérations. Plus de débattement à l'avant et à l'arrière permet une meilleure accélération en ligne droite dans les bosses, mais des pertes de traction dans les courbes serrées. Moins de débattement à l'avant et à l'arrière procure plus de stabilité à haute vitesse sur le plat, mais provoque des glissades sur terrain accidenté.

Misurare sempre il "droop" con gli ammortizzatori sul veicolo. Il "droop" si misura dal centro del supporto superiore al centro della vite nella parte inferiore dell'ammortizzatore. Maggiore "droop" (corsa in basso) sull'anteriore aumenta lo sterzo "on-power" e lascia più rollio sul posteriore quando si da motore. Più "droop" sul posteriore aumenta lo sterzo "off-power" e lascia più rollio sull'anteriore quando si toglie motore. Più "droop" davanti e dietro accelera meglio nei salti quando si va dritto, ma causa rollio in trazione nelle curve strette. Con meno "droop" davanti e dietro scivola meglio sui dossi e nelle curve e potrebbe essere meglio anche sulle piste con alta velocità e alta aderenza.

SHOCK OIL // STOSSDÄMPFERÖL // HUILE D'AMORTISSEUR // OLIO AMMORTIZZATORI

Lighter shock fluid responds quicker and creates more chassis roll. Heavier shock fluid reacts slower and creates less chassis roll. On high traction/smooth tracks, heavier oil is easier to drive. Adjust oil weight when there is a drastic temperature change (20-25° F/12-14°C). Use lighter oil as it gets colder and heavier oil as it gets warmer.

Dünnflüssigeres Stoßdämpferöl reagiert schneller und erzeugt mehr Chassisbewegungen. Dickflüssigeres Stoßdämpferöl reagiert langsamer und erzeugt weniger Chassisbewegung.

Auf Hochgeschwindigkeitsstrecken ist dickflüssigeres Öl einfacher zu fahren. Passen Sie das Öl bei drastischen Temperaturschwankungen (12 - 14°) an.

Verwenden Sie dünnflüssigeres Öl wenn es kälter wird und dickflüssigeres Öl wenn es wärmer wird.

Une huile plus fluide augmente la réponse mais cause du roulis. Une huile plus visqueuse durcit les amortisseurs et limite le roulis. Sur des circuits rapides avec peu de bosses, de l'huile visqueuse est idéale, elle rend le véhicule plus facile à contrôler. Changez la viscosité de l'huile quand la température change. Utilisez de l'huile plus fluide par temps froid et de l'huile plus visqueuse quand la température augmente.

Con un olio più fluido negli ammortizzatori il veicolo risponde più velocemente e dà maggior rollio allo chassis. Un olio più viscoso reagisce più lentamente e dà meno rollio allo chassis. Su piste lisce con alta aderenza un olio viscoso rende più facile la guida. Bisogna sostituire l'olio degli ammortizzatori quando c'è una forte escursione termica (12-14°C) usando un olio più fluido quando la temperatura è più bassa e più viscoso quando è più alta.

SHOCK SPRINGS // DÄMPFERFEDERN // RESSORTS // MOLLE AMMORTIZZATORI

Softer springs will produce more traction but allows the chassis to roll over and slide the tires. Softer front springs produce more steering while firmer springs will decrease steering response. Softer rear springs can be helpful on rough tracks but may hamper jumping ability and allow the chassis to bottom out much easier. Firmer rear springs are good for big jumps and high-traction surfaces.

Weichere Federn sorgen für mehr Traktion, lassen aber Rollbewegungen des Chassis und rutschen der Reifen zu. Weichere Federn verbessern das Lenkverhalten, während härtere Federn dieses etwas verschlechtern.

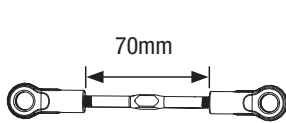
Weichere Federn können auf schlechten Strecken hilfreich sein, können aber die Sprungfähigkeit verschlechtern. Härte Heckfedern sind besser für große Sprünge auf Strecken mit hoher Traktion.

Des ressorts plus souples augmentent la traction, mais le châssis sera moins stable. Des ressorts souples à l'avant augmentent la direction. Des ressorts arrière souples sont recommandés sur les circuits très cabossés car ils absorbent mieux les bosses. Des ressorts arrière durs sont recommandés pour les grands sauts et les circuits rapides.

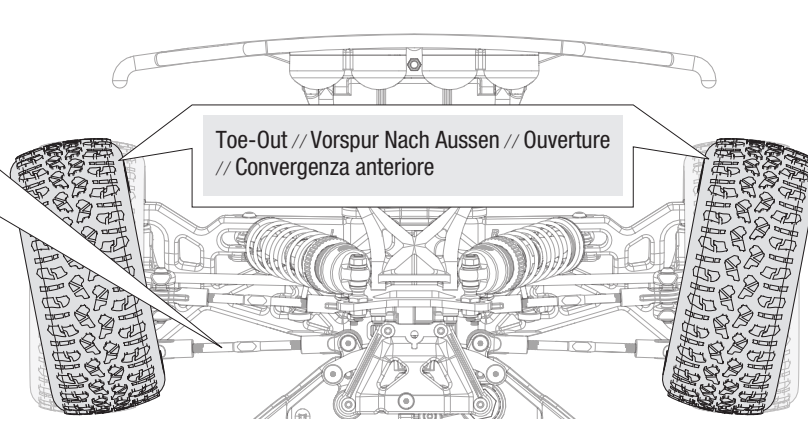
Molle più morbide danno più trazione ma permettono allo chassis di rollare e alle gomme di slittare. Molle più morbide davanti danno più sterzo mentre molle più dure diminuiscono la risposta dello sterzo. Molle più morbide dietro possono aiutare nelle piste ruvide ma limitano la capacità nei salti e permettono allo chassis di sprofondare più facilmente. Molle posteriori più dure vanno bene per grossi salti e superfici con molta aderenza.

FRONT TOE // VORSPUR // PARALLÉLISME DU TRAIN AVANT // CONVERGENZA ANTERIORE

Factory Setting // Werkseinstellung // Réglage d'origine // Regolazioni di fabbrica



- Never run front toe-in.
- Vorderachse die Vorspur nach innen.
- Ne jamais rouler en fermeture.
- Non usare convergenza verso l'interno.



Front Toe // Vorspur // Parallélisme Convergenza anteriore	Characteristics // Charakteristika // Caractéristiques Caratteristiche
Toe-out Vorspur nach aussen Ouverture Convergenza esterna	Toe-out (shorter steering rods) increases steering response when entering the turn and straight line stability; however, it will decrease on-power steering. Vorspur nach aussen (kürzere Anlenkungen) verbessert die Lenkreaktion im Kurveneingang und Stabilität auf der Geraden, verringert die Lenkreaktion bei Gas. L'ouverture (bielles raccourcies) Augmente la directivité en entrée dans les courbes et augmente la stabilité en ligne droite, cependant la direction sera moins assistée. La convergenza esterna (rinvi sterzo più corti) aumenta la risposta allo sterzo quando si entra in curva e la stabilità in rettilineo; però diminuisce il sovra sterzo.

SWAY BARS // QUERSTABILISATOR // BARRES ANTI-ROULIS // BARRE STABILIZZATRICI

The 5IVE-T[®] truck is equipped with medium (3.5mm) sway bars on the front and rear. A thinner front sway bar increases front off-power traction, but has less on-power steering. A thicker front sway bar decreases off-power traction with smoother steering entering the turn, but has more on-power steering. A thinner rear sway bar increases rear traction and decreases on-power steering. A thicker rear sway bar increases stability in turns and on-power steering. Thicker sway bars are more stable on high-speed, high-traction tracks.

Der 5IVE-T ist mit einem mittleren Querstabilisator (3,5mm) in Front und Heck ausgestattet. Ein dünnerer Front Querstabilisator verbessert Traktion ohne Gas bringt aber weniger Lenkreaktion mit Gas. Ein dickerer Front Querstabilisator verringert die Traktion ohne Gas mit präziserer Lenkung im Kurveneingang und bei Gas. Ein dünnerer Heck Querstabilisator verbessert Traktion bringt aber weniger Lenkreaktion mit Gas. Ein dickerer Heck Querstabilisator verbessert die Stabilität und die Lenkung mit Gas. Dickere Querstabilisatoren sorgen für mehr Querstabilität auf Hochgeschwindigkeitstrecken oder Stecken mit hoher Traktion.

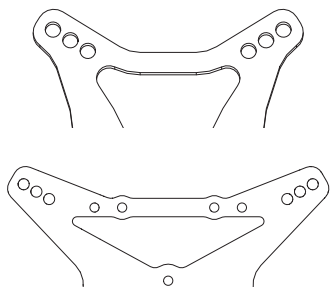
Le 5IVE-T est équipé de barres anti-roulis médium (3,5mm) à l'avant et à l'arrière. Une barre avant plus fine favorisera la traction mais diminuera la directivité. Une barre avant plus épaisse diminue la traction, mais rend la direction plus précise et plus efficace. Une barre arrière plus fine augmente la motricité du train arrière mais diminue la directivité. Une barre arrière plus épaisse augmente la stabilité dans les courbes. Les barres épaisses sont idéales sur les circuits rapides.

Il 5IVE è dotato di barre stabilizzatrici medie (3,5 mm) sia davanti che dietro. Una barra anteriore più sottile aumenta la trazione anteriore "off-power" ma ha meno sovra sterzo, mentre una barra anteriore più spessa diminuisce la trazione "off-power" con ingresso più dolce nelle curve, ma ha più sovra sterzo. Una barra stabilizzatrice posteriore più sottile aumenta la trazione posteriore e diminuisce il sovra sterzo, mentre una più spessa aumenta la stabilità nelle curve e il sovra sterzo. Le barre stabilizzatrici più spesse sono più stabili su piste veloci con alta aderenza.

DIFFERENTIALS // DIFFERENTIALE // DIFFÉRENTIELS // DIFFERENZIALI

	Lighter Weight Oil // Dünneres Öl // Huile fluide // Olio più fluido	Heavier Weight Oil // Dickeres Öl // Huile épaisse // Olio più denso
Front Differential // Front Differential // Différentiel avant // Differenziale anteriore	Increases off-power steering. Oil that is too thin will make diff action inconsistent. // Verbesserte Lenkung ohne Gas. Zu dünnes Öl sorgt für inkonsistente Differentialfunktion. // Augmente la directivité à la décélération. Une huile trop fluide rend le différentiel inefficace. // Aumenta il sotto sterzo. Un olio troppo fluido rende l'azione del differenziale inconsistente.	Increases off-power stability and on-power steering. Verbessert die Stabilität ohne Gas und die Lenkung mit Gas. // Augmente la stabilité à la décélération et augmente la directivité à l'accélération. // Aumenta la stabilità "off-power" e il sovra sterzo.
Center Differential // Mittel Differential // Différentiel central // Differenziale centrale	Has less forward drive and can unload the drivetrain easier under acceleration, which can be good on rough and slick tracks. // Ergibt weniger Vorwärtsfahrt und entlastet den Antrieb in der Beschleunigung schneller, was von Vorteil auf rauhen oder glatten Strecken ist. // Permet de transférer facilement la puissance d'un train à l'autre à l'accélération, ce qui est idéal pour les circuits glissants et bosselés. // Ha meno trazione in avanti e può scaricare più facilmente la trasmissione in accelerazione, la qual cosa va bene sia su piste ruvide che lisce.	Has more acceleration and increases on-power steering, but decreases off-power steering. Thicker center diff oil is better on high traction/smooth tracks. // Ergibt mehr Beschleunigung und verbessert die Lenkung mit Gas, verschlechtert die Lenkung ohne Gas. Dickeres Mitteldifferentialöl ist besser auf Strecken mit hoher Traktion und gemäßigten Strecken. // Augmente la traction à l'accélération, mais réduit la directivité à la décélération. Idéal pour les circuits rapides peu bosselés. // Ha maggiore accelerazione e aumenta il sovra sterzo, ma diminuisce il sotto sterzo. Un olio più denso sul differenziale centrale va meglio per piste lisce con alta aderenza.
Rear Differential // Heck Differential // Différentiel arrière // Differenziale posteriore	Has more side traction and increased steering in the middle of a turn. // Ergibt mehr Seitentraktion und verbesserte Lenkung in der Kurvenmitte. // Augmente la directivité dans les courbes et la traction latérale. // Ha più trazione laterale e aumenta la direzionalità a metà della curva.	Has less steering in the middle of the turn but more forward traction. // Ergibt weniger Lenkung in der Kurvenmitte aber mehr Vorwärtstraktion. // Augmente la motricité en ligne droite, mais diminue la directivité dans les courbes. // Ha meno direzionalità a metà della curva ma più trazione in avanti.

SHOCK MOUNTING POSITIONS // STOSSDÄMPFER POSITIONEN // POSITION DE MONTAGE DES AMORTISSEURS // POSIZIONE MONTAGGIO AMMORTIZZATORI



Moving the shocks in on the tower makes the truck more forgiving. Moving the shocks out on the tower makes the truck more responsive and better for technical tracks.

Montieren Sie die Stoßdämpfer auf der Dämpferbrücke weiter nach innen wird das Fahrzeug gutmütiger. Montieren Sie die Dämpfer auf der Dämpferbrücke nach aussen wird das Fahrzeug reaktionsfreudiger und besser geeignet für technische Strecken.

Déplacer les amortisseurs vers le centre du support rend le comportement plus doux. Déplacer les amortisseurs vers l'extérieur des supports rends le truck plus directif, idéal pour les circuits techniques.

Portando gli ammortizzatori verso l'interno dell'attacco si ha il modello meno sensibile. Spostandoli verso l'esterno dell'attacco rende il modello più sensibile, migliore per le piste tecniche.

GEARING // ÜBERSETZUNGEN // RAPPORT DE TRANSMISSION // INGRANAGGI

Stock gearing for the 5IVE-T truck is 19/58. If you are running on a large, sweeping track and need more top speed, a 20-tooth pinion (LOSB5045) is available. For shorter, technical tracks, an 18-tooth pinion (LOSB5046) is also available.

Die Werksübersetzung des 5IVE T ist 19/58. Fahren Sie auf einem langen geschwungenen Track und benötigen mehr Höchstgeschwindigkeit ist ein 20 Zahn Ritzel (LOSB5045) verfügbar. Für kürzere technische Strecken ist auch ein 18 Zahn Ritzel verfügbar.

La rapport de transmission d'origine du 5IVE-T est 19/58. Si vous roulez sur un très grand circuit et que vous avez besoin d'une vitesse de pont plus élevée, un pignon 20 dents est disponible (LOSB5045). Pour les petits circuits techniques, un pignon 18 dents est disponible (LOSB5046).

Gli ingranaggi di serie per 5IVE-T sono 19/58. Se si sta usando una pista ampia e pulita e serve una maggiore velocità massima, è disponibile un pignone a 20 denti (LOSB5045). Per piste corte e molto tecniche invece è disponibile un pignone a 18 denti (LOSB5046).

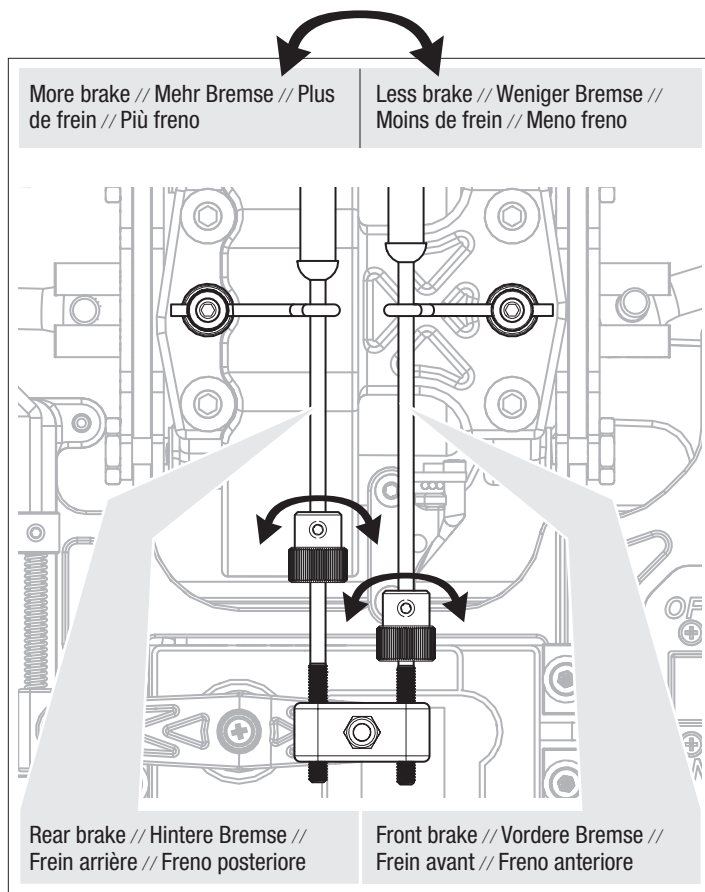
BRAKE BIAS // BREMSEINSTELLUNG // RÉGLAGE DES FREINS // BIAS DEL FRENO

Standard brake bias is 60% rear and 40% front. If you need more chassis rotation under braking, adjust the linkage for less front brake. If the truck is loose entering turns under braking, adjust the linkage for less rear brake or more front brake.

Das Standardbremsverhältnis ist 60% Heck und 40% Front. Sollten Sie mehr Chassisbewegung bei dem Bremsen benötigen justieren Sie die Anlenkung für weniger Frontbremse. Sollte das Fahrzeug im Kurveneingang ausbrechen, reduzieren Sie die hintere Bremse oder justieren mehr Frontbremse.

La répartition d'origine des freins est de 60% à l'arrière et de 40% à l'avant. Si vous voulez que le châssis glisse au freinage, diminuez le freinage à l'avant. Si votre truck glisse trop au freinage à l'entrée des courbes, diminuez le frein à l'arrière.

La ripartizione standard della frenata è 60% dietro e 40% davanti. Se serve una maggiore rotazione dello chassis in frenata bisogna regolare i collegamenti meccanici per avere meno frenata sull'anteriore. Se il modello è lento a entrare in curva in frenata, ridurre il freno posteriore o aumentare quello anteriore.



RIDE HEIGHT // FAHRZEUGHÖHE // GARDE AU SOL // ALTEZZA DI MARCIA

Set the truck on a flat surface and turn the threaded collars on the shocks evenly so both the front and rear suspension arms are level.

Stellen Sie das Fahrzeug auf eine ebene Fläche und drehen die Rändelmutter der Stoßdämpfer so, dass vordere und hintere Aufhängung auf gleicher Höhe ist.



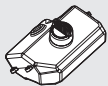
Posez le truck sur une surface plane et faites tourner les bagues de chaque amortisseur pour obtenir la garde au sol désirée.

Posare il modello su una superficie piana e girare i collari filettati degli ammortizzatori in modo uniforme per avere i bracci delle sospensioni anteriori e posteriori livellati.



Vehicle Maintenance
Fahrzeugwartung
Entretien du véhicule

Manutenzione del veicolo

	<p>The following items require frequent maintenance every 1–2 tanks. Die folgenden Teile benötigen eine Wartung alle 1 - 2 Tankfüllungen. Les éléments suivants nécessitent un entretien très fréquent, tous les 1 à 2 réservoirs. I seguenti elementi richiedono una manutenzione frequente, ogni 1 o 2 serbatoi.</p>
 x 6	<p>The following items require semi-frequent maintenance every 6 tanks. Die folgenden Teile benötigen eine Wartung alle 6 Tankfüllungen. Les éléments suivants nécessitent un entretien régulier, tous les 6 réservoirs. I seguenti elementi richiedono una manutenzione semi-frequente, ogni 6 serbatoi.</p>
 x 12	<p>The following items require infrequent maintenance every 12 tanks. Die folgenden Teile benötigen eine Wartung alle 12 Tankfüllungen. Les éléments suivants nécessitent un entretien peu fréquent, tous les 12 réservoirs. I seguenti elementi richiedono una manutenzione poco frequente, ogni 12 serbatoi.</p>

FREQUENT MAINTENANCE // WARTUNG BEI JEDER TANKFÜLLUNG //
MAINTENANCE FRÉQUENTE // MANUTENZIONE FREQUENTE



The following items require maintenance every 1–2 tanks.
 Die folgenden Teile benötigen eine Wartung alle 1–2 Tankfüllungen.
 Les éléments suivants nécessitent un entretien très fréquent, tous les 1 à 2 réservoirs.
 I seguenti elementi richiedono una manutenzione frequente, ogni 1 o 2 serbatoi.

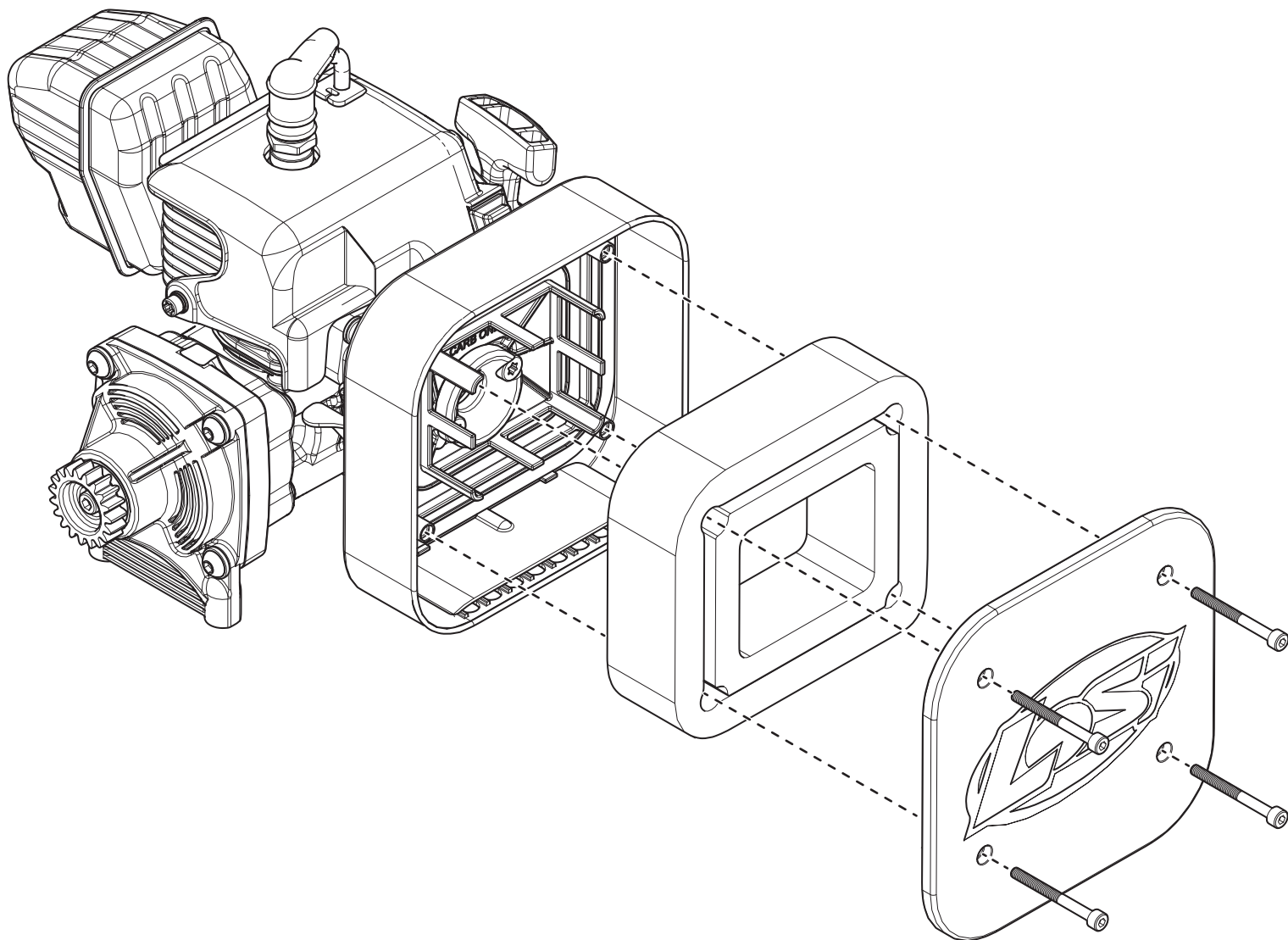
Air Filter // Luftfilter // Filtre à air // Filtro dell'aria

Your engine cannot tolerate dirt. Proper air filter maintenance is required for the engine to provide the best power and long life. After every run, check the air filter foam. Replace if clogged. (The air filter may also be cleaned and re-oiled with proper products available at automotive and hobby stores.)

Der Fahrzeugmotor verträgt keine Verschmutzung. Um diese zu vermeiden ist ein geeigneter Luftfilter vorgesehen der die Motorlebenszeit verlängert. Prüfen Sie nach jedem Lauf den Luftfilter und ersetzen Sie diesem wenn er verstopft ist. (Der Filter kann auch gereinigt oder mit geeigneten Mitteln aus dem Modellfachhandel nachgeölt werden.)

Votre moteur ne supporte pas la poussière. Un filtre à air propre est nécessaire pour que le moteur délivre des performances optimales et une longue durée de vie. Après chaque utilisation, contrôlez la mousse du filtre à air, remplacez-la si elle est endommagée. (Le filtre à air doit être nettoyé et re-huilé avec les produits appropriés vendus dans les magasins de modèles réduits ou centres auto.)

Il motore non tollera la polvere. Per avere una lunga durata e la migliore potenza possibile dal motore bisogna fare un'adeguata manutenzione al filtro dell'aria. Dopo ogni corsa conviene verificare la spugna del filtro, se è intasata bisogna sostituirla. (Il filtro si può anche pulire usando i prodotti adatti).



NOTICE: Never run the engine without an oiled air filter.

HINWEIS: Lassen Sie niemals den Motor ohne Luftfilter laufen.

REMARQUE: Ne jamais faire tourner le moteur sans filtre à air huilé.

AVVISO: Non far girare il motore senza il filtro dell'aria oliato.



SEMI-FREQUENT MAINTENANCE // WARTUNGEN ALLE 6 TANKFÜLLUNGEN // ENTRETIEN RÉGULIER // MANUTENZIONE SEMI FREQUENTE



The following items require maintenance every 6 tanks.

Die folgenden Teile benötigen eine Wartung alle 6 Tankfüllungen.

Les éléments suivants nécessitent un entretien régulier, tous les 6 réservoirs.

I seguenti elementi richiedono una manutenzione ogni 6 serbatoi.

Pull Start // Anreissstarter // Lanceur // Avviatore a strappo

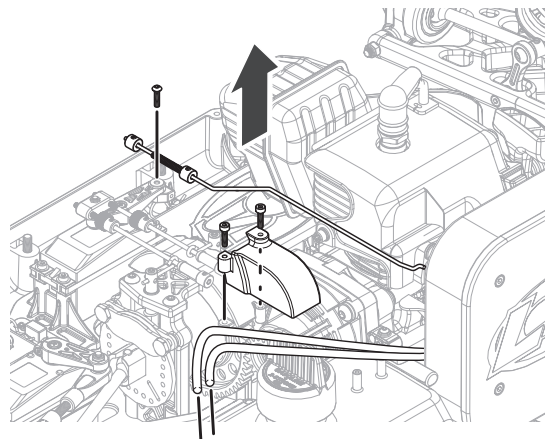
1

Drain the fuel tank: remove fuel lines, linkage and gear cover.

Leeren Sie den Kraftstofftank, entfernen Sie die Kraftstoffleitungen und Getriebeabdeckung.

Videz le réservoir, débranchez les durites, les tringleries et le capot de transmission.

Svuotare il serbatoio carburante: togliere il tubetto carburante, il collegamento e la copertura degli ingranaggi.



CAUTION: See Section B for proper fuel handling and storage.

ACHTUNG: Bitte sehen Sie im Abschnitt B für den korrekten Umgang und Lagerung von Kraftstoff nach.

ATTENTION: Consultez la section B pour les consignes de manipulation et de stockage du carburant.

ATTENZIONE: Vedi Sezione B per il corretto trattamento e conservazione del carburante.

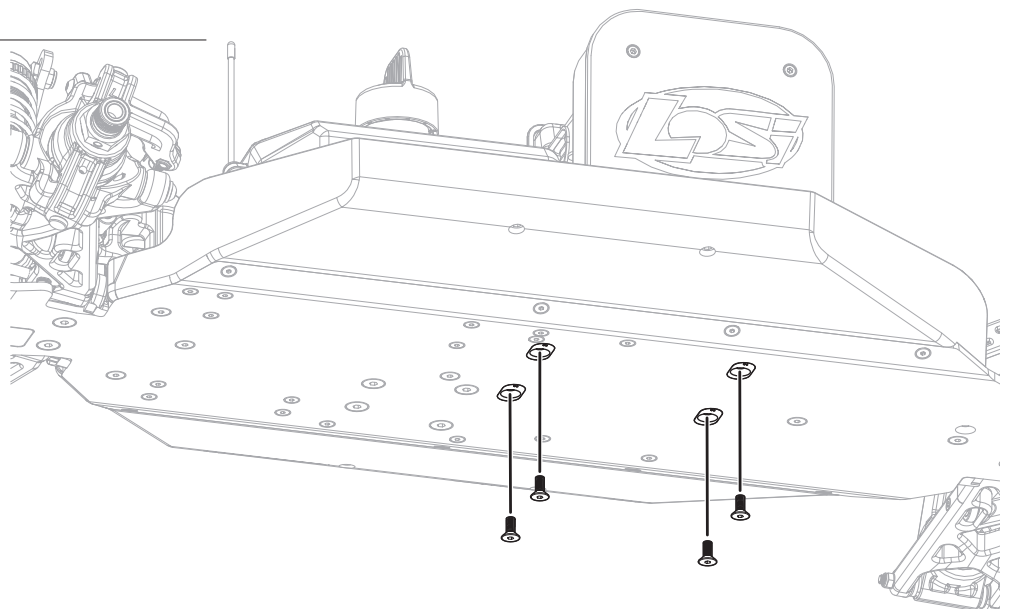
2

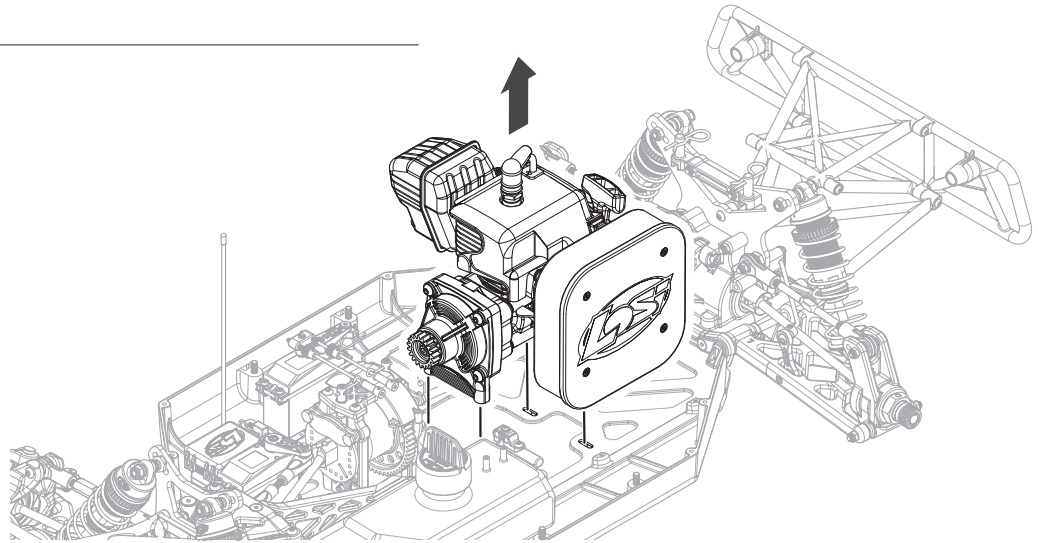
Remove the engine mounting inserts, noting their orientation before removing. Different offset engine mounting inserts are available to adjust the gear mesh.

Entfernen Sie die Einsätze der Motorhalter. Bitte merken Sie sich die Ausrichtung bevor Sie diese abschrauben. Es sind verschiedene Einsätze zum Einstellen des Zahnflankenspiels erhältlich.

Retirez les inserts de montage du moteur, notez leurs orientations avant de les retirer. Différents inserts sont disponibles pour ajuster l'entre-dents.

Togliere i supporti del motore, annotando il verso di montaggio prima di toglierli. Supporti motore con una diversa impostazione sono disponibili per regolare la sistemazione degli ingranaggi.



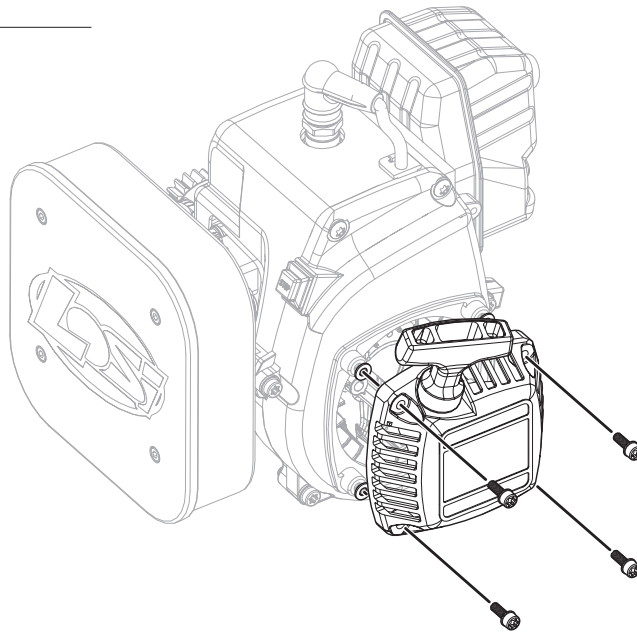


Remove the cover and pull start and clean out any foreign matter.

Entfernen Sie die Abdeckung des Anreissstarters und reinigen diesen von jeder Verschmutzung.

Retirez le capot et le lanceur et nettoyez pour retirer toutes les matières étrangères.

Togliere la copertura e l'avviatore a strappo pulendolo da corpi estranei.



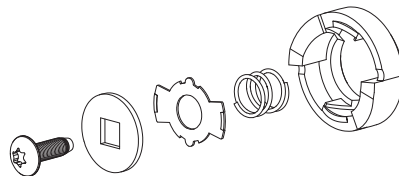
Servicing the Pull Start // Wartung des Anreissstarter // Maintenance du lanceur // Manutenzione dell'avviatore a strappo

Each part must be cleaned for smooth operation. Replace the pull start assembly if worn or damaged (LOSR5010).

Jedes Teil muß für einwandfreie Funktion gereinigt werden. Ersetzen Sie den Anreissstarter falls er defekt oder abgenutzt ist (LOSR5010).

Chaque pièce doit être nettoyée pour un fonctionnement en souplesse. Remplacez le lanceur s'il est endommagé (LOSR5010).

Per un buon funzionamento bisogna pulire tutti gli elementi. Sostituire l'insieme dell'avviatore se fosse usurato o danneggiato (LOSR5010).



Pull Start // Anreissstarter
Lanceur // Avviatore a strappo

Do not disassemble this part.
Dieses Teil nicht demontieren.
Ne pas désassembler cette partie.
Non smontare questa parte..

Clutch // Kupplung // Embrayage // Frizione // Embrague

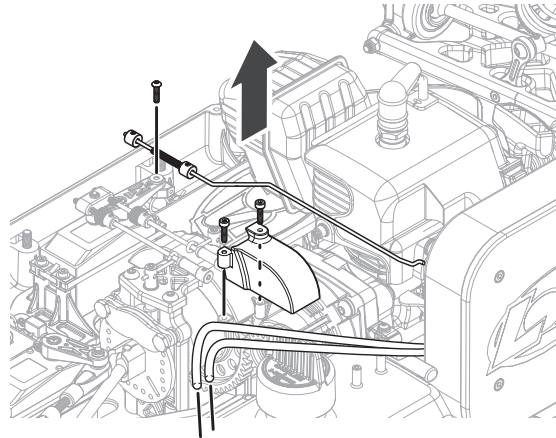
1

Drain the fuel tank; remove fuel lines, linkage and gear cover.

Leeren Sie den Kraftstofftank, entfernen Sie die Kraftstoffleitungen und Getriebeabdeckung.

Videz le réservoir, débranchez les durites, les tringleries et le capot de transmission.

Svuotare il serbatoio carburante: togliere il tubetto carburante, il collegamento e la copertura degli ingranaggi.



CAUTION: See Section B for proper fuel handling and storage.

ACHTUNG: Bitte sehen Sie im Abschnitt B für den korrekten Umgang und Lagerung von Kraftstoff nach.

ATTENTION: Consultez la section B pour les consignes de manipulation et de stockage du carburant.

ATTENZIONE: vedi Sezione B per il corretto trattamento e conservazione del carburante.

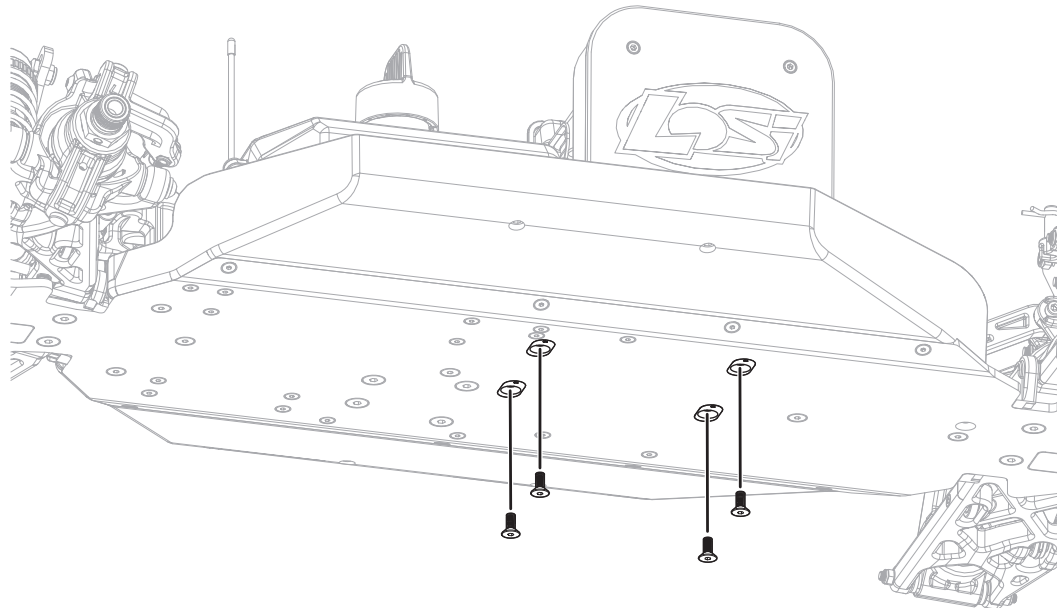
2

Remove the engine mounting inserts, noting their orientation before removing. Different offset engine mounting inserts are available to adjust the gear mesh.

Entfernen Sie die Einsätze der Motorhalter. Bitte merken Sie sich die Ausrichtung bevor Sie diese abschrauben. Es sind verschiedene Einsätze zum Einstellen des Zahnflankenspiels erhältlich.

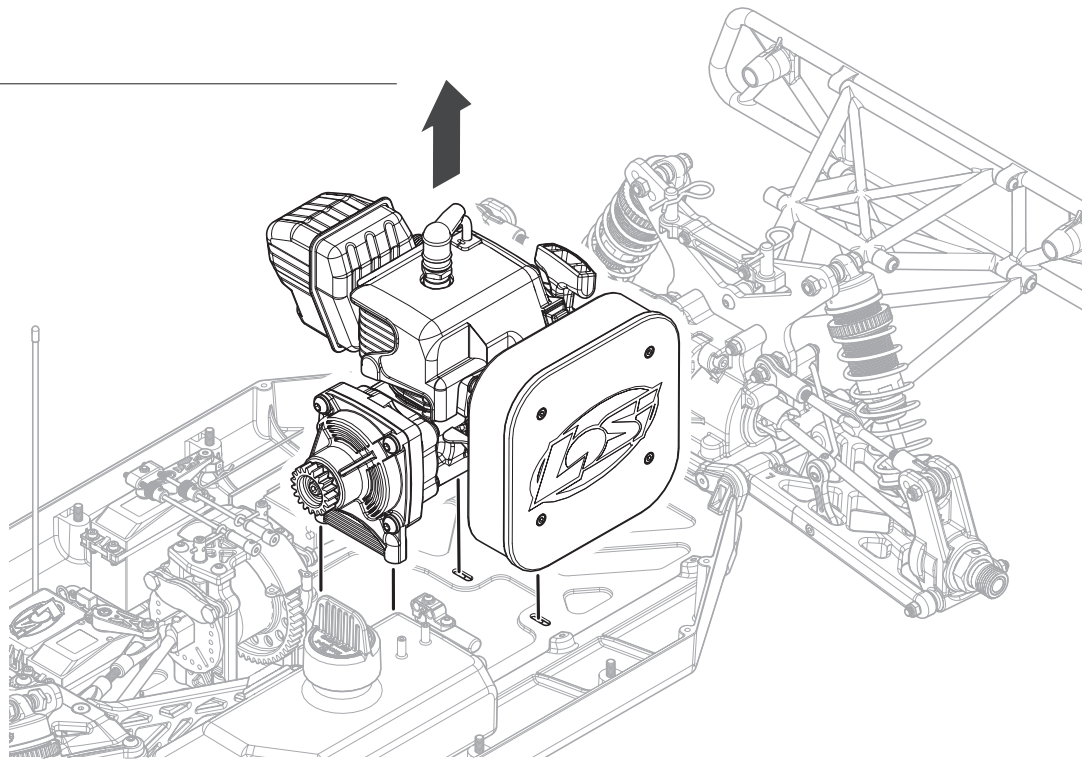
Retirez les inserts de montage du moteur, notez leurs orientations avant de les retirer. Différents inserts sont disponibles pour ajuster l'entre-dents.

Togliere i supporti del motore, annotando il verso di montaggio prima di toglierli. Supporti motore con una diversa impostazione sono disponibili per regolare la sistemazione degli ingranaggi.



x 6

3



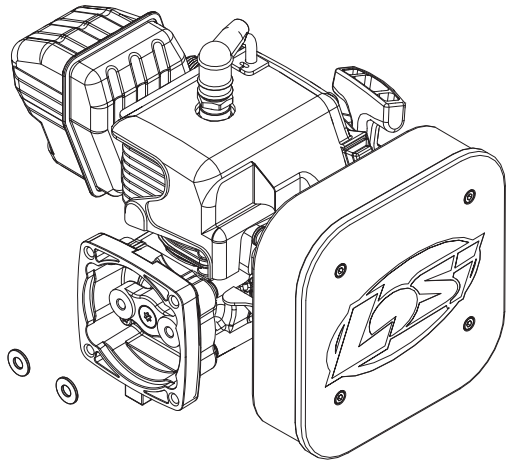
4

Check the condition of the bearings.
 Replace them if they do not turn freely
 or seem loose or noisy.

Überprüfen Sie den Zustand der
 Kugellager. Ersetzen Sie diese wenn
 sie nicht mehr frei drehen können,
 locker sind oder Geräusche machen.

Contrôlez les roulements. Remplacez-
 les s'ils ne tournent pas librement ou
 s'ils sont bruyants.

Controllare lo stato dei cuscinetti.
 Sostituirli se non girano liberamente
 oppure hanno gioco o sono rumorosi.



Medium Strength Threadlock
 Schraubensicherungslack mittelfest
 Utilisez du frein filet médium
 Frenafiletto medio

Permanent Threadlock
 Schraubensicherungslack hochfest
 Frein filet permanent
 Frenafiletto permanente

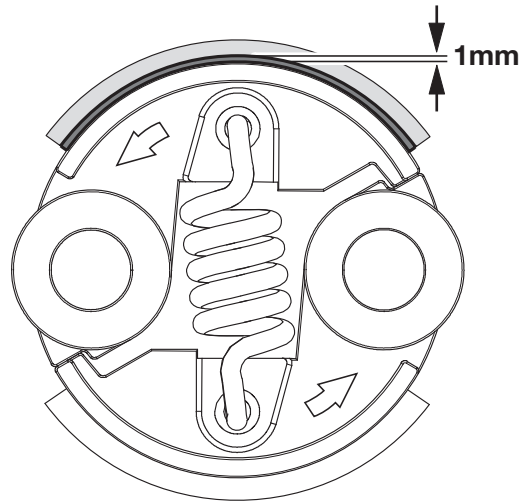


If worn to within 1 mm, replace with LOSB5039. Note the direction of operation (arrows).

Sollten die Beläge auf 1 mm abgenutzt sein, ersetzen Sie diese mit LOSB5039. Bitte beachten Sie die Arbeitsrichtung (Pfeile).

Si l'épaisseur des garnitures est inférieure à 1 mm, remplacez les mâchoires LOSB5039, notez la direction des flèches.

Se consumato entro 1 mm, sostituire con LOSB5039. Notare il verso di funzionamento (freccie).



x 6

INFREQUENT MAINTENANCE // WARTUNGEN ALLE 12 TANKFÜLLUNGEN // ENTRETIEN PEU FRÉQUENT // MANUTENZIONE POCO FREQUENTE



x 12

The following items require semi-frequent maintenance every 12 tanks.

Die folgenden Teile benötigen eine Wartung alle 12 Tankfüllungen.

Les éléments suivants nécessitent un entretien peu fréquent, tous les 12 réservoirs.

I seguenti elementi richiedono una manutenzione poco frequente, ogni 12 serbatoi.

Shocks // Stoßdämpfer // Amortisseurs // Ammortizzatore

Remove the shocks and service as needed. Replace worn parts.

Demontieren Sie die Stoßdämpfer und warten diese wie erforderlich. Ersetzen Sie abgenutzte Teile.

Retirez les amortisseurs et effectuez la maintenance requise. Remplacez les pièces endommagées.

Togliere gli ammortizzatori e far loro manutenzione. Sostituire le parti consumate.

Front // Front // Avant // Anteriore

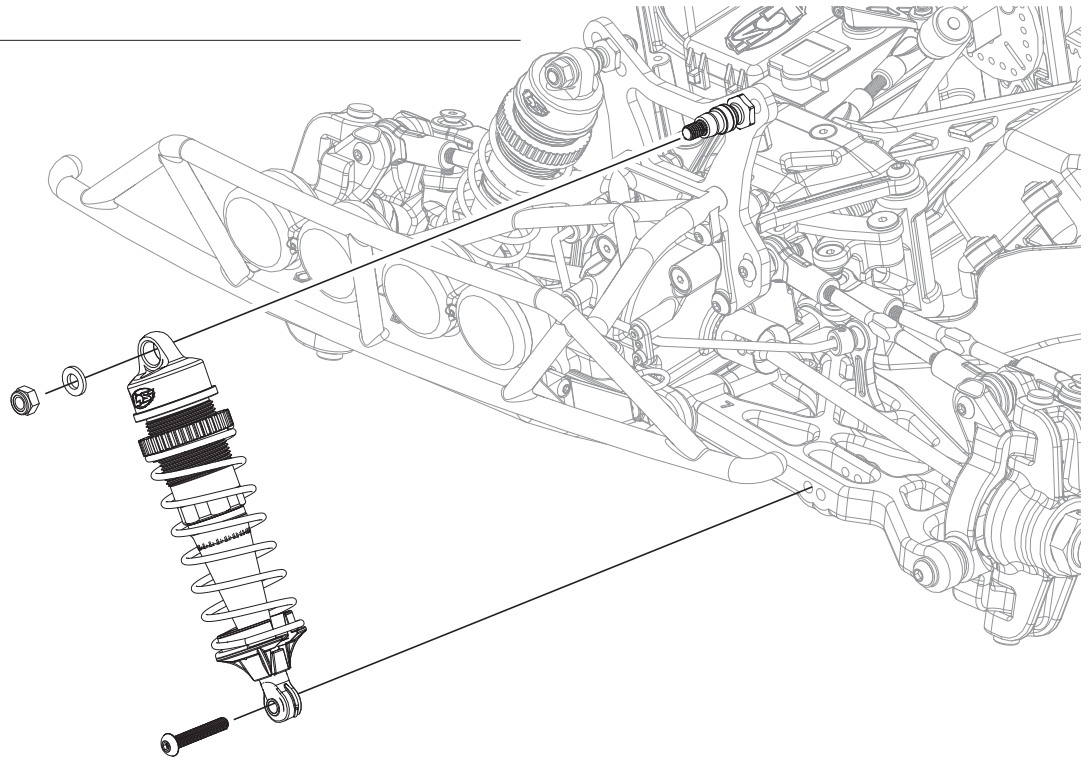
1

When removing the shocks, note that the right front and left rear lower screws are silver while the others are black.

Beachten Sie bei dem demontieren der Stoßdämpfer, dass die unteren Befestigungsschrauben der rechten vorderen und linken hinteren Stoßdämpfer silberfarben sind, während die anderen Schrauben schwarz sind.

Quand vous retirez les amortisseurs, notez que la vis inférieure de l'amortisseur avant droit et celle de l'amortisseur arrière gauche sont grises alors que les autres sont noires.

Quando si smontano gli ammortizzatori, si prega di notare che le viti destra anteriore e sinistra posteriore sono color argento mentre le altre sono nere.



2

The silver screws are left-hand thread and operate in the opposite direction of the standard black screws.

Die silbernen Schrauben besitzen ein Linksgewinde und werden in entgegengesetzter Richtung fest gedreht.

Les vis grises ont un pas inversé, elles se desserrent donc dans la direction opposée des vis classiques noires.

Le viti color argento hanno il filetto sinistro e vanno nel verso opposto rispetto a quelle nere standard.

Front // Front // Avant // Anteriore

silver // Silber // grise // argento		black // Schwarz // noire // nero	
tight	loose	loose	tight
fest	lose	lose	fest
serrage	desserrage	desserrage	serrage
avvita	svita	svita	avvita



Rear // Heck // Arrière // Posteriore

1

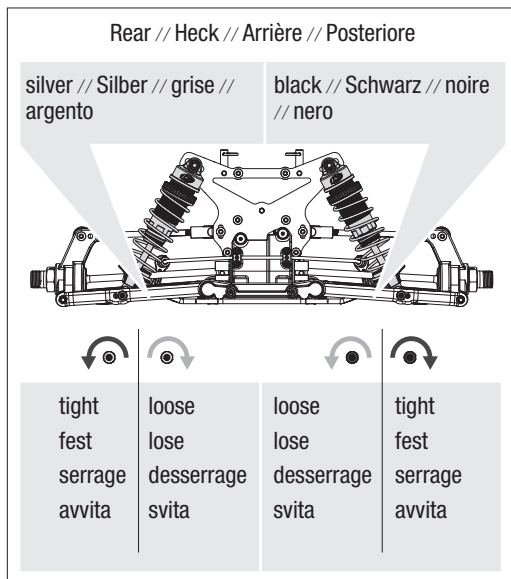
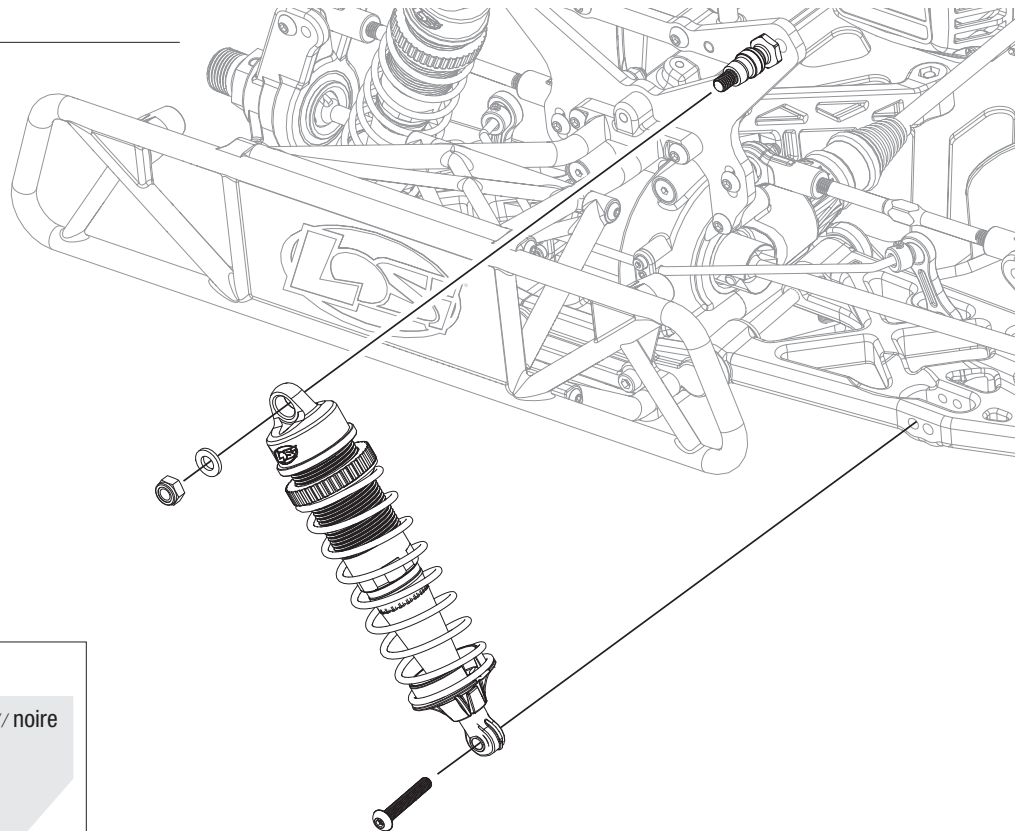
2

The silver screws are left-hand thread and operate in the opposite direction of the standard black screws.

Die silberfarbenen Schrauben besitzen ein Linksgewinde und werden in entgegen gesetzter Richtung fest gedreht.

Les vis grises sont à pas inversé par rapport aux vis classiques noires.

Le viti color argento hanno il filetto sinistro e vanno nel verso opposto rispetto a quelle nere standard.



Shock Disassembly/Cleaning // Stoßdämpfer Demontage/Reinigung // Démontage/nettoyage des amortisseurs // Smontaggio/pulizia dell'ammortizzatore

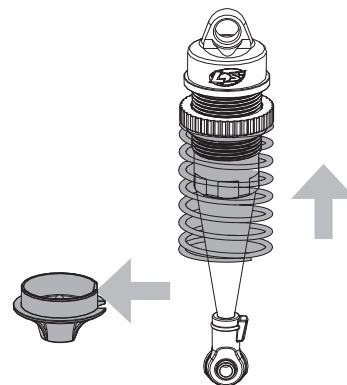
1

Pull the spring up and away from the lower cup. Slide the lower spring cup up and off of the shaft. Pull the rubber boot off of the shock body down over the shaft. Clean with a soft brush.

Ziehen Sie die Feder nach oben weg vom Federteller und ziehen den Federteller von der Kolbenstange. Ziehen Sie die Gummimanschette über die Kolbenstange vom Stoßdämpfer ab. Reinigen Sie mit einer weichen Bürste.

Soulevez le ressort pour dégager la coupelle inférieure. Retirez le ressort. Retirez du corps de l'amortisseur la chaussette en caoutchouc, et faites la glisser sur l'axe. Nettoyez à l'aide d'un pinceau doux.

Tirare la molla in su, allontanandola dal coperchio inferiore. Far scorrere il coperchio inferiore in su, fuori dall'albero. Tirare in basso la protezione in gomma fuori dal corpo dell'ammortizzatore attraverso l'albero. Pulire con un pennello morbido.



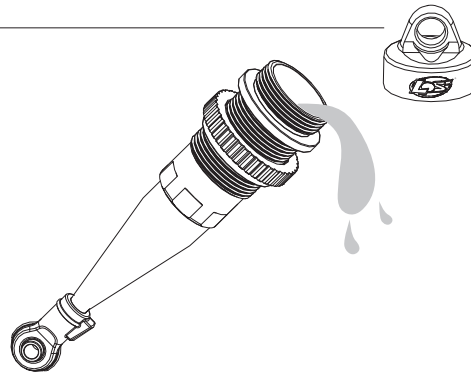
2

Use the wheel wrench to hold the shock body and remove the top cap and bladder. Empty the fluid from out of the shock.

Halten Sie den Stoßdämpfer mit einem Radschlüssel fest und schrauben die Dämpferkappe ab und nehmen die Volumenausgleichskappe heraus. Leeren Sie den Stoßdämpfer.

Utilisez la clé de roue pour maintenir le corps, retirez le bouchon et la membrane de compensation. Videz l'huile de l'amortisseur.

Usare la chiave apposita per tenere il corpo dell'ammortizzatore e togliere il coperchio superiore e la camera d'aria. Svuotare l'ammortizzatore dal fluido.



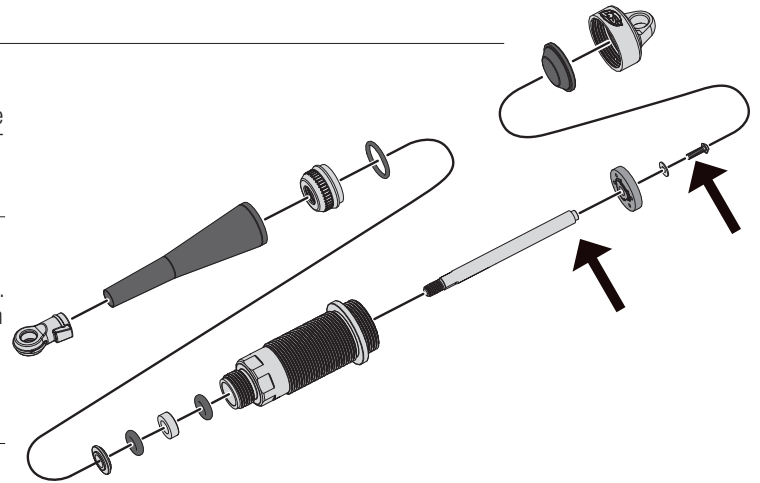
3

Hold the shaft with a multi-wrench and remove the shock end. Push the shaft into the shock body and remove through the top. Remove the lower shock cap, dust cover, O-rings and spacer. Clean the shock body. Install new O-rings, re-install the spacer and dust cover, replace the O-ring and install the lower shock cap. DO NOT TIGHTEN. Install the shock shaft through the shock bottom and tighten the bottom cap. Re-install the boot and shock end on the shaft.

Halten Sie die Kolbenstange mit einem Schraubenschlüssel und entfernen die Kugelpfanne. Drücken Sie die Kolbenstange in das Gehäuse und ziehen diese raus. Entfernen Sie die untere Kugelpfanne, Staubschutz, O-Ringe und das Distanzstück. Säubern Sie das Gehäuse. Setzen Sie neue O-Ringe ein, das Distanzstück und den Staubschutz mit dem unteren Stoßdämpferende ein. Ziehen Sie das noch nicht fest. Schieben Sie die Kolbenstange durch das Dämpfergehäuse und schrauben die untere Stoßdämpferkappe fest. Setzen Sie die Gummimanschette wieder auf und schrauben die Kugelpfanne wieder an.

Maintenez la tige de l'amortisseur et dévissez la chape. Poussez l'axe dans l'amortisseur et retirez-le par le haut. Retirez le bouchon inférieur, la protection anti-poussière, les joints toriques et l'entretoise. Nettoyez le corps de l'amortisseur. Ré-installez de nouveaux joints toriques, l'entretoise et la protection anti-poussière, remplacez le joint torique et le bouchon inférieur. NE PAS serrer. Glissez l'axe par le bas et serrez le bouchon inférieur. Ré-installez la chaussette de protection, puis la chape.

Tenere l'albero con una chiave multipla e togliere il terminale dell'ammortizzatore. Spingere l'albero nel corpo dell'ammortizzatore e toglierlo dall'alto. Togliere il tappo inferiore dell'ammortizzatore, il copripolvere, l'o-ring e il distanziale. Pulire il corpo dell'ammortizzatore. Montare nuovi o-ring, rimontare il distanziale e il copripolvere, sostituire l'o-ring e installare il coperchio inferiore dell'ammortizzatore. NON STRINGERE. Inserire l'albero dell'ammortizzatore infilandolo dalla parte inferiore e stringere il coperchio inferiore. Rimontare la protezione in gomma e il terminale sull'albero.



Clean the screw and internal threads in the shaft with a spray cleaner. Use Medium Strength Threadlock. (Note two arrows)

Reinigen Sie die Schraube und inneres Gewinde mit Sprühreiniger. Verwenden Sie Schraubensicherungslack mittelfest. (Beachten Sie die beiden Pfeile)

Nettoyez le filetage et le taraudage de l'axe à l'aide de nettoyant en bombe. Utilisez du frein filet médium aux endroits indiqués par les flèches.

Pulire la vite e il filetto interno dell'albero con un pulitore spray. Usare un frenafiletto medio. (notare le due frecce)



x 12

Refilling/Bleeding Shocks // Befüllen der Stoßdämpfer // Remplissage des amortisseurs // Riempimento/spurgo ammortizzatori

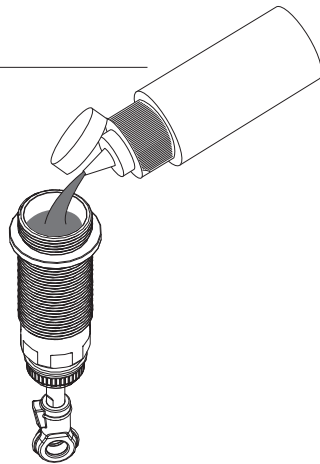
1

Fill the shock body 1/4" (6mm) from the top with 30 wt silicone fluid (LOSA5224).

Befüllen Sie die Stoßdämpfer bis 6mm zur Oberkante mit 30 wt Silikonöl (LOSA5224).

Remplissez le corps d'amortisseur jusqu'à 6mm du haut avec de l'huile silicone 30wt.

Riempire il corpo dell'ammortizzatore fino a 1/4" (6 mm) dal bordo superiore con fluido al silicone 30 WT (LOSA5224).



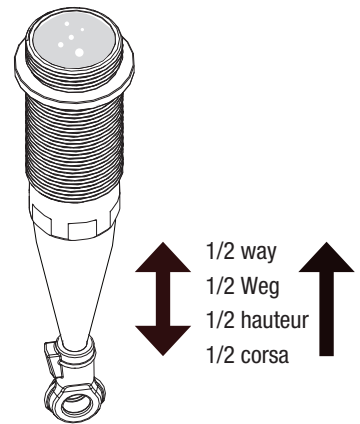
2

Slowly move the piston up and down 5 times, allowing air to rise to the top and leave it 1/2 way up.

Bewegen Sie langsam den Kolben 5 Mal rauf und runter damit Luft nach oben entweichen kann. Lassen Sie ihn auf halben Weg nach oben stehen.

Effectuez lentement 5 va-et-vient de la tige pour évacuer l'air et laisser le piston à mi-hauteur dans le corps.

Muovere lentamente il pistone su e giù per 5 volte, dando la possibilità all'aria di raggiungere la parte superiore e lasciarlo a 1/2 corsa.



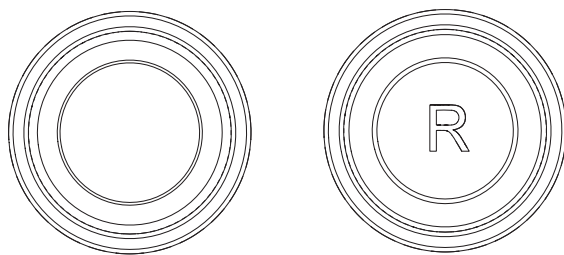
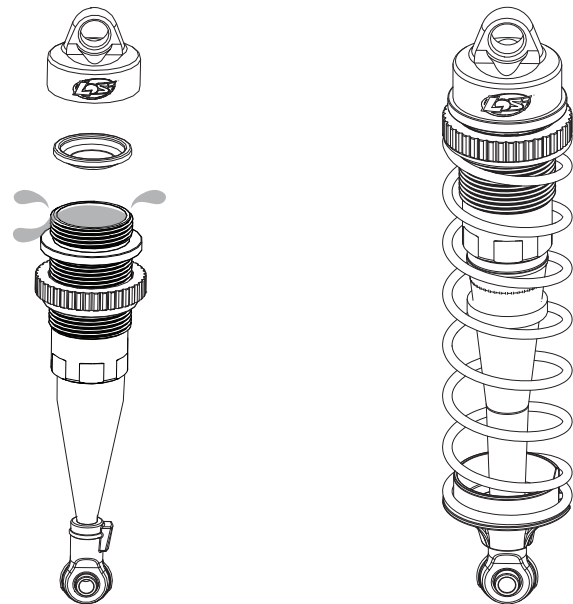
3

With the piston 1/2 way up, fill the body 1/16" (1mm) from the top and insert the correct bladder (Front or Rear). Some fluid will be pushed out. Replace the shock cap and reassemble the boot, spring and spring cup.

Füllen Sie, mit dem Kolben auf halben Weg, das Gehäuse auf 1mm bis Oberkante und setzen die richtige Volumenausgleichskappe (Front oder Heck) wieder auf. Dabei wird etwas Flüssigkeit austreten. Setzen Sie die Stoßdämpferkappe und Gummimanschette, Feder und Federteller wieder auf.

Avec le piston à mi-hauteur, remplissez le corps d'huile jusqu'à 1mm du bord. Placez la membrane, de l'huile va s'échapper. Remontez le bouchon, remettez en place, la chaussette, le ressort et la coupelle.

Con il pistone a mezza corsa, riempire il corpo fino a 1/16" (1 mm) dal bordo superiore e inserire la sua camera d'aria (anteriore o posteriore). Un po' di liquido cadrà fuori. Rimettere il coperchio superiore e rimontare la protezione, la molla e il fermo della molla.



The REAR bladders are deeper and have an "R" molded into the bladder.

Die hinteren Volumenausgleichskappen sind tiefer und mit einem R markiert.

Les membranes arrière sont marquées d'un "R".

Le camere d'aria posteriori sono più profonde e hanno una R stampata all'interno.



Differentials // Differential // Différentiels // Differenziali

Front Differential // Front Differential // Différentiel avant // Differenziale anteriore

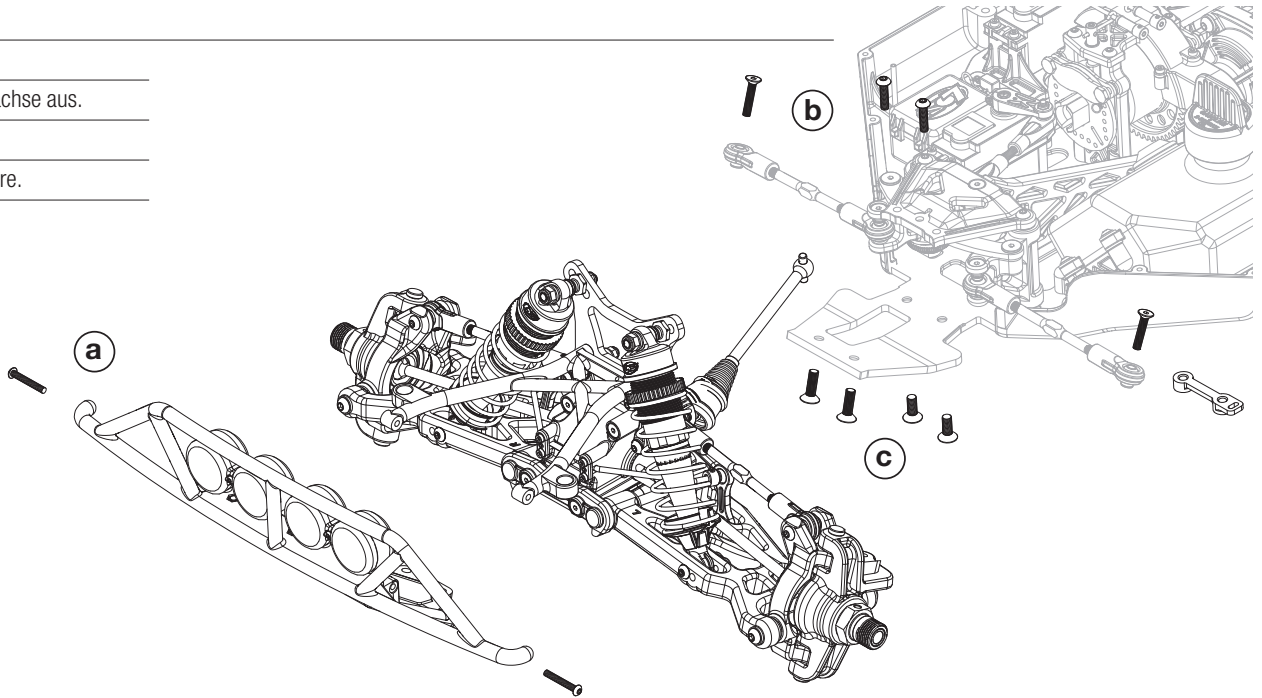
1

Remove the front clip.

Bauen Sie die Vorderachse aus.

Retirez le train avant.

Togliere la clip anteriore.



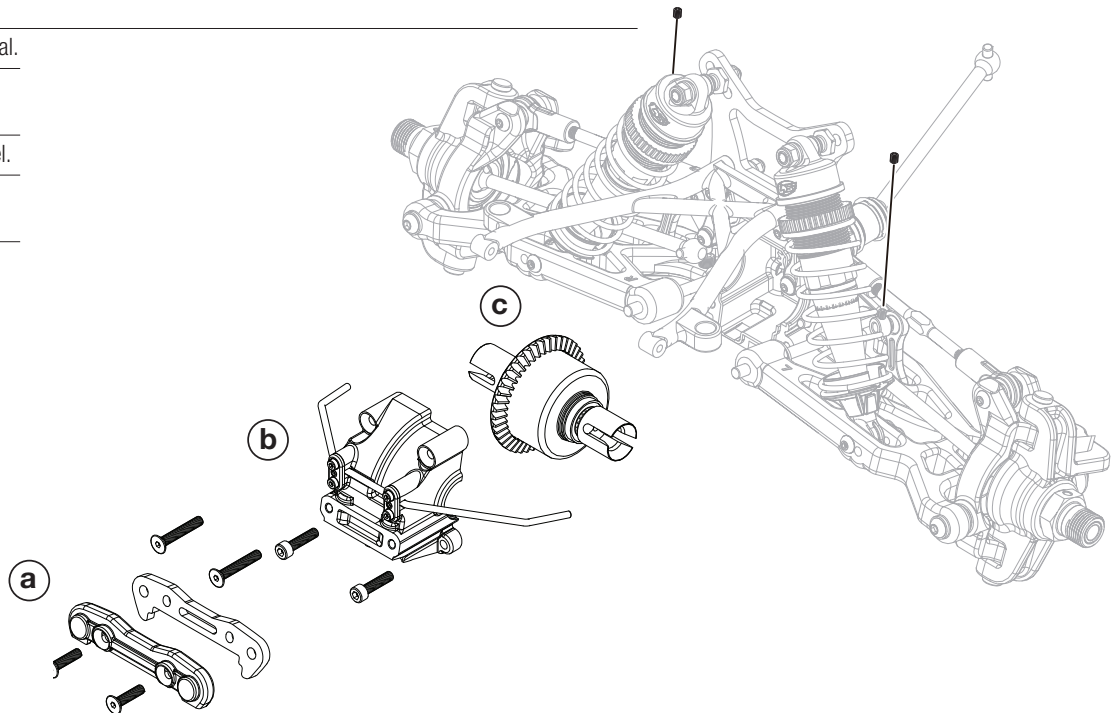
2

Remove the front cover and differential.

Entfernen Sie die vordere Abdeckung und Differential.

Retirez le carter avant et le différentiel.

Togliere la copertura anteriore e il differenziale.



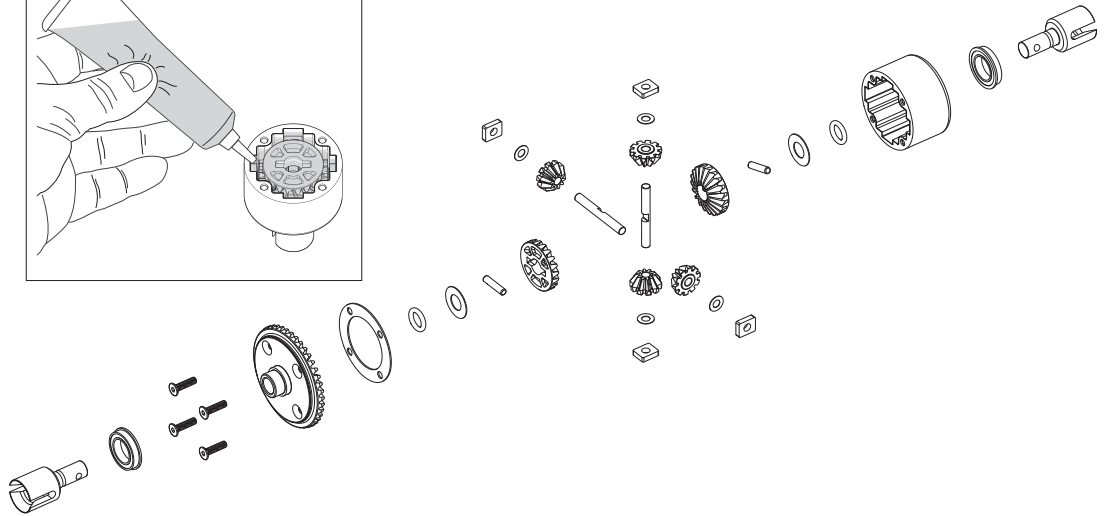
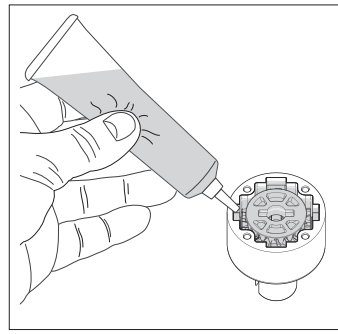
3

Check the differential fluid and refill or replace as needed with LOSA5281 (7,000CS) fluid. The fluid level should be about 3/32" (2.3mm) from the top surface of the case. Do not overfill or the differential unit might leak.

Prüfen Sie das Differentialöl und füllen auf oder wechseln falls notwendig mit LOSA5281 (7.0000CS). Der Füllstand sollte 2,3 mm unter der Oberkante liegen. Überfüllen Sie das Differential, nicht da es sonst auslaufen könnte.

Contrôlez la graisse du différentiel, remplacez ou refaites le niveau avec de la graisse LOSA5281 (7000cs), le niveau de remplissage est à environ 2.3mm du haut. Ne remplissez pas totalement le différentiel, il risquerait de bloquer.

Controllare il fluido del differenziale e riempire o sostituire, se necessario, con fluido LOSA5281 (7000 CS). Il livello del fluido deve essere a 2,3 mm dalla superficie superiore del contenitore. Non riempire troppo altrimenti il differenziale potrebbe avere delle perdite.



Check the ring and pinion as well as the bevel gears in the differential. Replace as needed. If fluid is leaking at the drive cups, replace the O-rings. Apply more grease to ring and pinion (LOSA99209).

Überprüfen Sie das Tellerrad und die die Kegelräder in dem Differential. Ersetzen Sie falls notwendig. Sollte Flüssigkeit an den Antriebsklauen austreten, ersetzen Sie den O-Ring und fetten Sie das Tellerrad und Ritzel (LOSA99209) mehr.

Contrôlez la couronne et le pignon et également les planétaires et satellites. Les remplacer si nécessaire.

Si de la graisse s'échappe par les noix de sortie, remplacez les joints toriques. Appliquez de la graisse sur la couronne et le pignon d'attaque (LOSA99209).

Controllare l'anello e il pignone come pure gli ingranaggi conici nel differenziale. Sostituire se necessario. Se ci fosse perdita di fluido sostituire l'o-ring. Aggiungere grasso all'anello e al pignone (LOSA99209).

Rear Differential // Heck Differential // Différentiel arrière // Differenziale posteriore

1

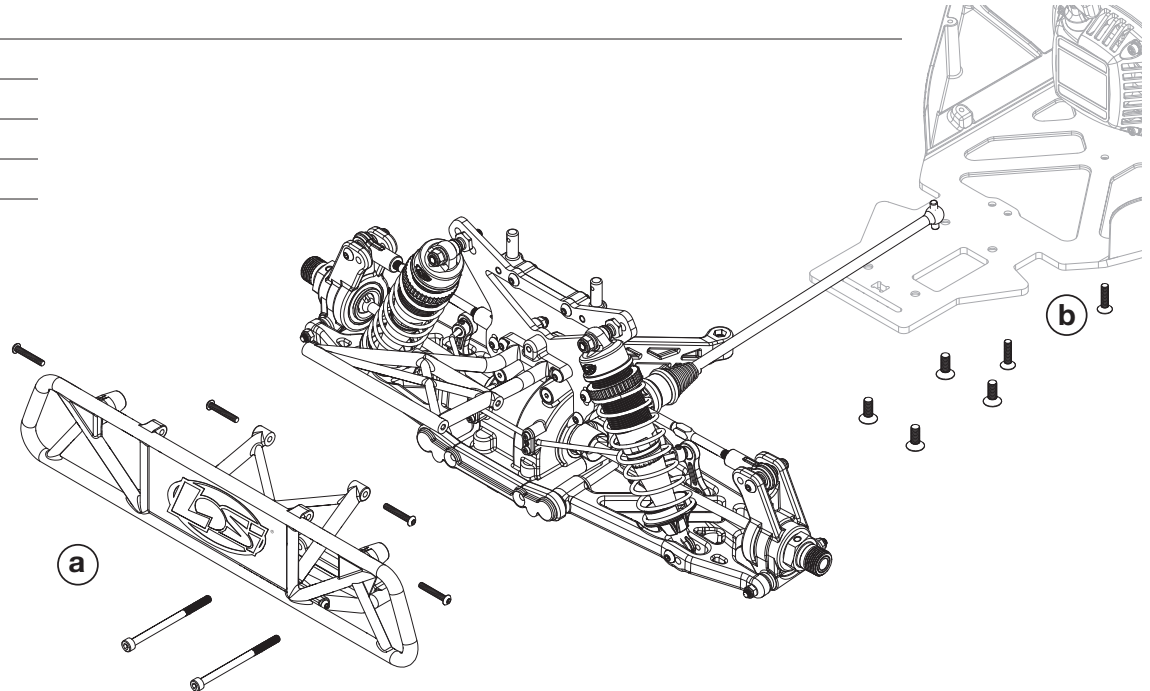
Remove the rear clip.

Bauen Sie die Hinterachse aus.

Retirez le train arrière.

Togliere la clip posteriore.

Desmante el tren trasero.



x 12

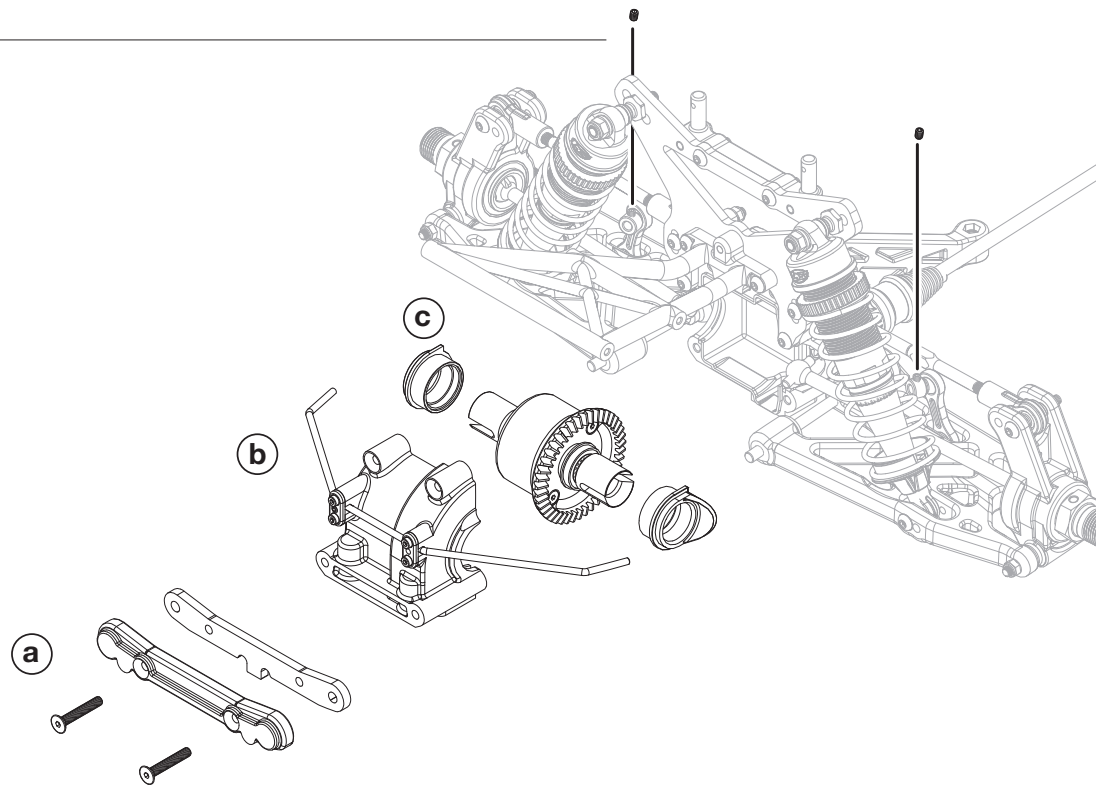
2

Remove the rear cover and differential.

Entfernen Sie die hintere Abdeckung und Differential.

Retirez le carter arrière et le différentiel.

Togliere la copertura posteriore e il differenziale.



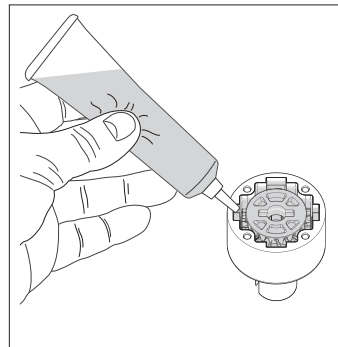
3

Check the differential fluid and refill or replace as needed with LOSA5278 (2,000CS) fluid. The fluid level should be about 3/32" (2.3mm) from the top surface of the case. Do not overfill or the differential unit might leak.

Prüfen Sie das Differentialöl und füllen auf oder wechseln falls notwendig mit LOSA5278 (2.000CS). Der Füllstand sollte 2,3 mm unter der Oberkante liegen. Überfüllen Sie das Differential nicht da es sonst auslaufen könnte.

Contrôlez la graisse du différentiel, remplacez ou refaites le niveau avec de la graisse LOSA5278 (2000cs), le niveau de remplissage est à environ 2.3mm du haut. Ne remplissez pas totalement le différentiel, il risquerait de bloquer.

Controllare il fluido del differenziale e riempire o sostituire, se necessario, con fluido LOSA5278 (2000 CS). Il livello del fluido deve essere a 2,3 mm dalla superficie superiore del contenitore. Non riempire troppo altrimenti il differenziale potrebbe avere delle perdite.



Check the ring and pinion as well as the bevel gears in the differential. Replace as needed. If fluid is leaking at the drive cups, replace the O-rings. Apply more grease to ring and pinion (LOSA99209).

Überprüfen Sie das Tellerrad und die Kegelräder in dem Differential. Ersetzen Sie falls notwendig. Sollte Flüssigkeit an den Antriebsklauen austreten, ersetzen Sie den O-Ring und fetten Sie das Tellerrad und Ritzel (LOSA99209) mehr.

Contrôlez la couronne et le pignon et également les planétaires et satellites. Les remplacer si nécessaire. Si de la graisse s'échappe par les noix de sortie, remplacez les joints toriques. Appliquez de la graisse sur la couronne et le pignon d'attaque (LOSA99209).

Controllare l'anello e il pignone come pure gli ingranaggi conici nel differenziale. Sostituire se necessario. Se ci fosse perdita di fluido sostituire l'o-ring. Aggiungere grasso all'anello e al pignone (LOSA99209).



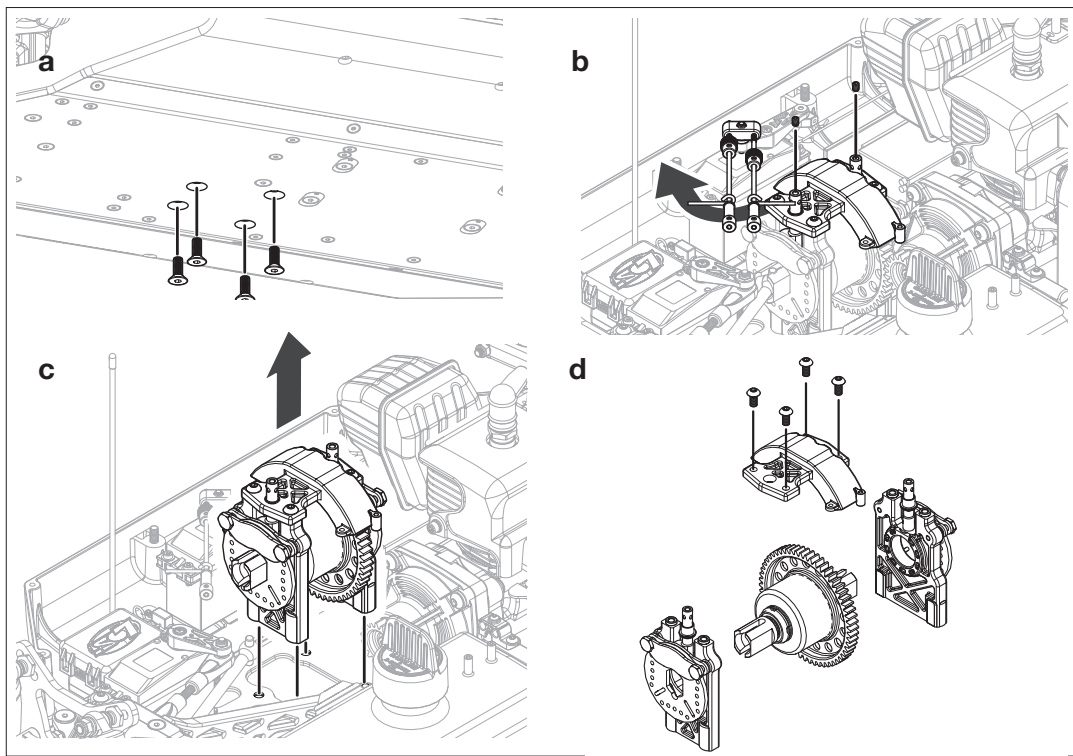
1

Inspect the spur gear. Replace if worn or damaged.

Überprüfen Sie das Zahnrad. Ersetzen Sie dieses bei Abnutzung oder Beschädigung.

Contrôlez la couronne. Remplacez-la si elle est usée ou endommagée.

Controllare l'ingranaggio. Sostituire se usurato o danneggiato.



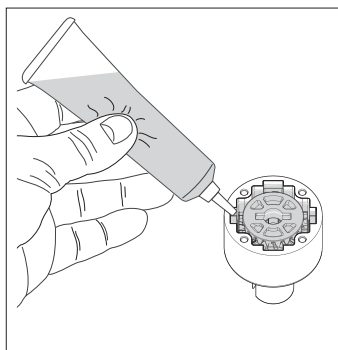
2

Check the differential fluid and refill or replace as needed with LOSA5280 (5,000CS) fluid. The fluid level should be about 3/32" (2.3mm) from the top surface of the case. Do not overfill or the differential unit might leak.

Prüfen Sie das Differentialöl und füllen auf oder wechseln falls notwendig mit LOSA5280 (5.000CS). Der Füllstand sollte 2,3 mm unter der Oberkante liegen. Überfüllen Sie das Differential nicht, da es sonst auslaufen könnte.

Contrôlez la graisse du différentiel, remplacez ou refaites le niveau avec de la graisse LOSA5280 (5000cs), le niveau de remplissage est à environ 2.3mm du haut. Ne remplissez pas totalement le différentiel, il risquerait de bloquer.

Controllare il fluido del differenziale e riempire o sostituire, se necessario, con fluido LOSA5280 (5000 CS). Il livello del fluido deve essere a 2,3 mm dalla superficie superiore del contenitore. Non riempire troppo altrimenti il differenziale potrebbe avere delle perdite.



Check the spur gear and pinion as well as the bevel gears in the differential. Replace as needed. If fluid is leaking at the drive cups, replace the O-rings.

Überprüfen Sie das Zahnrad und Ritzel sowie die Kegelräder in dem Differential. Ersetzen Sie falls notwendig. Sollte Flüssigkeit an den Antriebsklauen austreten, ersetzen Sie den O-Ring.

Contrôlez la couronne et également les planétaires et satellites. Les remplacer si nécessaire. Si de la graisse s'échappe par les noix de sortie, remplacez les joints toriques. Appliquez de la graisse sur la couronne et le pignon d'attaque.

Controllare l'ingranaggio principale e il pignone come pure gli ingranaggi conici. Sostituire se necessario. Se ci sono perdite sostituire l'o-ring.

SIVE-T

1/5-SCALE 4WD OFF-ROAD RACING TRUCK

Setup Sheet-Stock



Name: _____ Date: _____ Event: _____

City: _____ State: _____ Track: _____

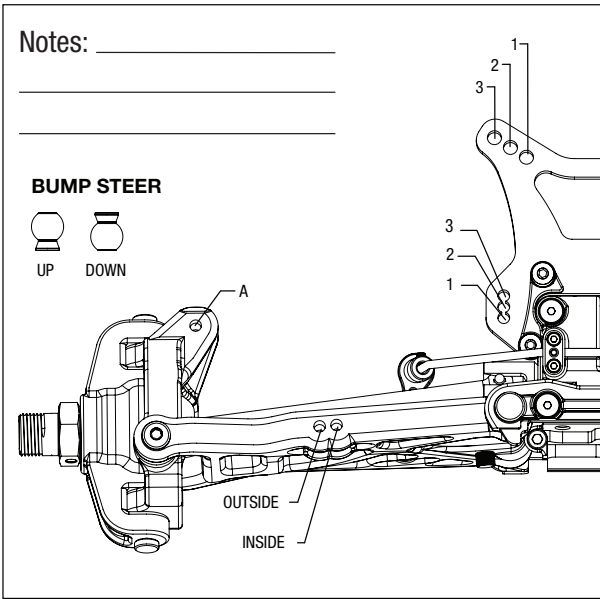
Track Conditions: Indoor Outdoor Tight Open Smooth Rough Hard Packed Loose/Loamy Blue Groove Dry Wet Dusty Grass Astro Turf Low Bite Med Bite High Bite Other _____

Front Suspension

Toe: _____ *Out -1°* Spring: _____ *13.2 lb Blue*
 Ride Height: _____ *Arms Level* Overall Shock Length: _____ *155mm*
 Camber: _____ *-1°* Bump Steer: _____ *Down*
 Caster: _____ *Stock* Camber Link: _____ *#2*
 Sway Bar: _____ *3.5mm* Shock Location: _____ *2-Inside*
 Piston/Oil: _____ *2.3mm/30 wt.*

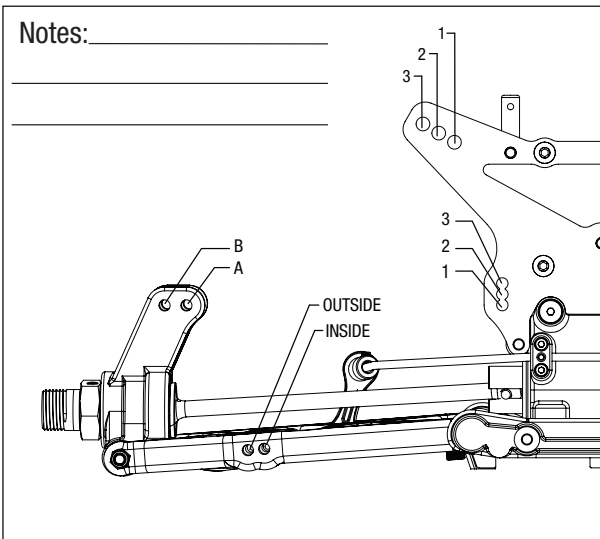
Differentials

Front	Center	Rear
Diff Fluid:	Diff Fluid:	Diff Fluid:
_____ <i>7,000 cs</i>	_____ <i>5,000 cs</i>	_____ <i>2,000 cs</i>



Rear Suspension

Toe: _____ *3°* Piston/Oil: _____ *2.3mm/30 wt*
 Anti-Squat: _____ *2°* Spring: _____ *9.2 lb Blue*
 Ride Height: _____ *Arms Level* Overall Shock Length: _____ *171mm*
 Camber: _____ *-1°* Camber Link: _____ *#1-B*
 Sway Bar: _____ *3.5mm* Shock Location _____ *#2-Inside*



Engine

Engine: _____ *29cc with wt-668 carb* Engine temperature: _____
 Spark Plug: _____ *CMR7H* _____ *200-220°F (93°C-105°C)*
 Muffler/Pipe: _____ *Stock*
 Fuel Mixture: _____ *25:1* Gearing: _____ *19/58*

Clutch

Clutch Shoes and Springs Info

_____ *Red Spring (8,000 RPM)*

Tires

	Type	Compound	Insert
Front:	<i>Nomad</i>	<i>FIRM</i>	<i>SOFT</i>
Rear:	<i>Nomad</i>	<i>FIRM</i>	<i>SOFT</i>

Notes: _____



1/5-SCALE 4WD OFF-ROAD RACING TRUCK
Setup Sheet-Stock



Name: _____

Date: _____ Event: _____

City: _____ State: _____

Track: _____

Track Conditions: Indoor Outdoor Tight Open Smooth Rough Hard Packed Loose/Loamy Blue Groove Dry Wet Dusty Grass Astro Turf Low Bite Med Bite High Bite Other _____

Front Suspension

Toe: _____ Spring: _____
 Ride Height: _____ Overall Shock Length: _____
 Camber: _____ Bump Steer: _____
 Caster: _____ Camber Link: _____
 Sway Bar: _____ Shock Location: _____
 Piston/Oil: _____

Differentials

Front	Center	Rear
Diff Fluid: _____	Diff Fluid: _____	Diff Fluid: _____

Notes: _____

BUMP STEER

UP DOWN

Rear Suspension

Toe: _____ Piston/Oil: _____
 Anti-Squat: _____ Spring: _____
 Ride Height: _____ Overall Shock Length: _____
 Camber: _____ Camber Link: _____
 Sway Bar: _____ Shock Location _____

Notes: _____

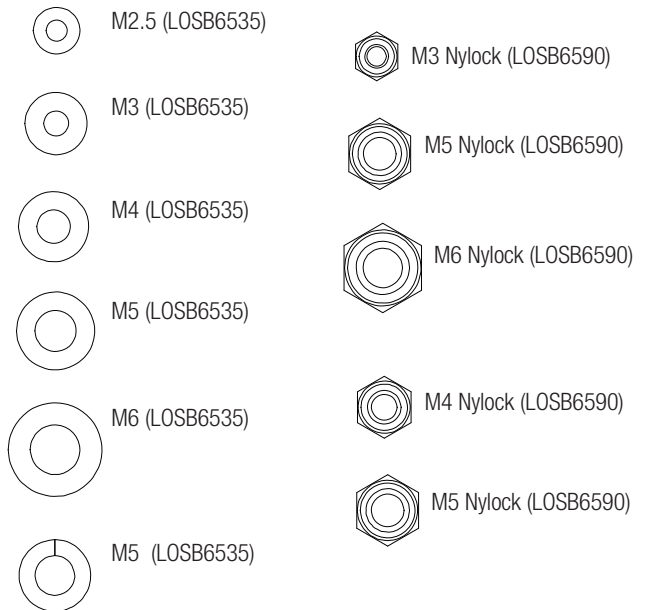
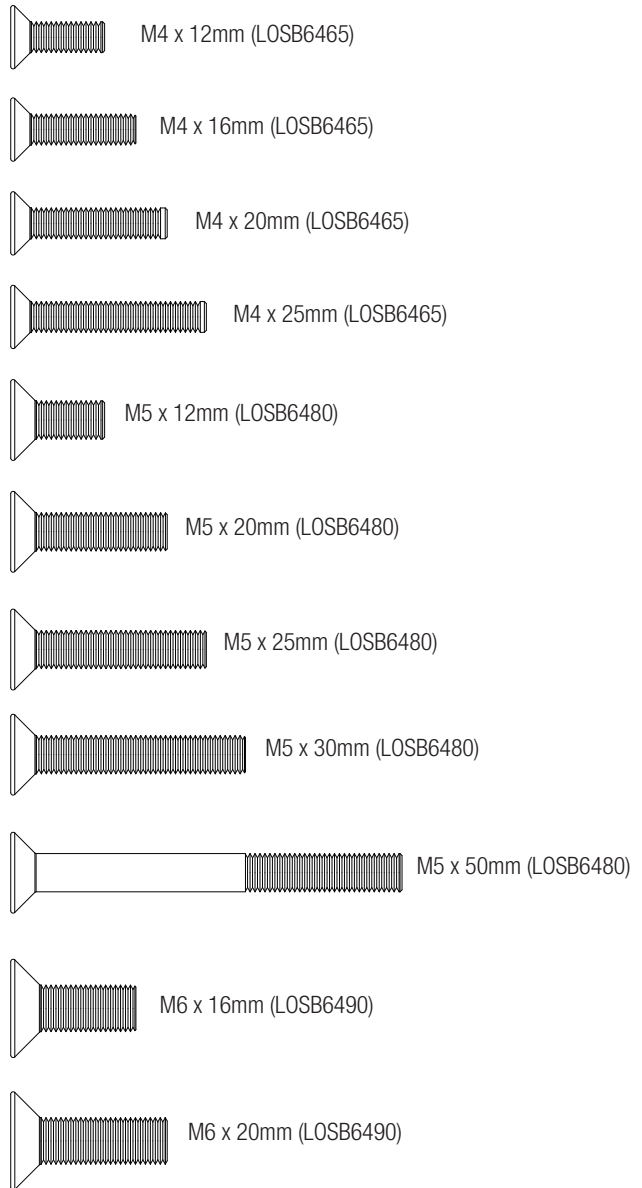
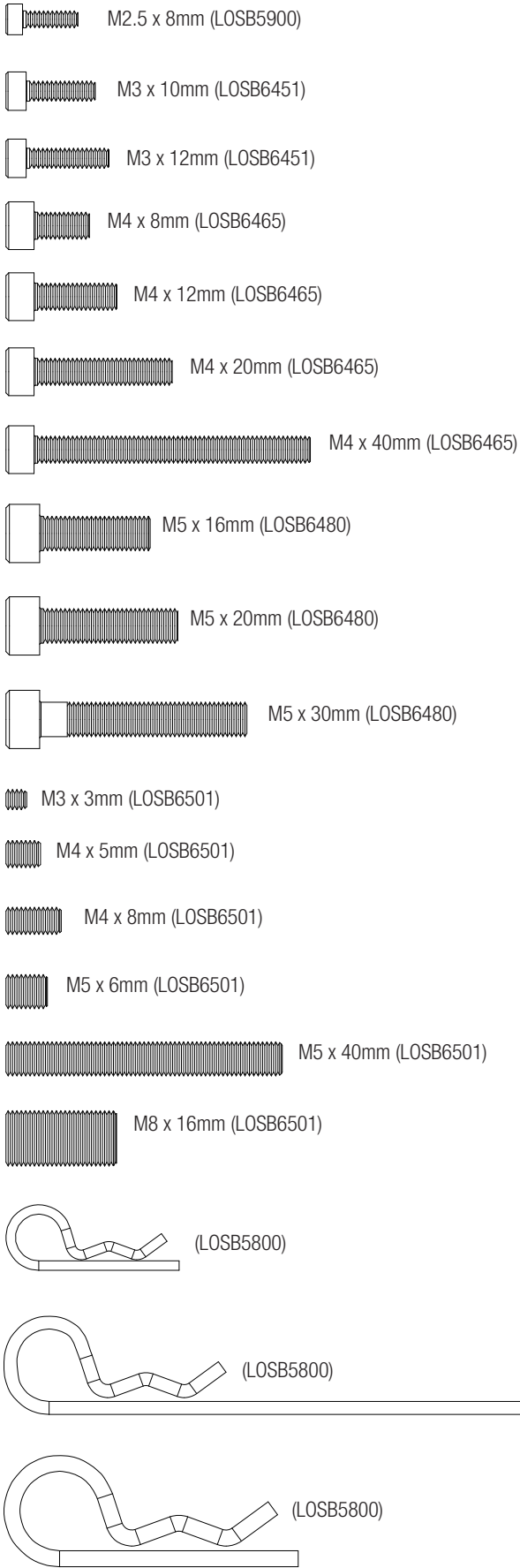
Engine

Engine: _____ Engine temperature: _____
 Spark Plug: _____
 Muffler/Pipe: _____
 Fuel Mixture: _____ Gearing: _____

Clutch
 Clutch Shoes and Springs Info

Tires

	Type	Compound	Insert
Front:	_____	_____	_____
Rear:	_____	_____	_____
Notes:	_____		



 M2.5 x 20mm (LOS B2575)

 M3 x 10mm (LOS B6451)  M3 x 12mm (LOS B6451)

 M3 x 20mm (LOS B6451)

 M4 x 8mm (LOS B6085)

 M4 x 12mm (LOS B6085)

 M4 x 16mm (LOS B6085)

 M4 x 20mm (LOS B6085)

 M4 x 25mm (LOS B6085)

 M4 x 30mm (LOS B6085)

 M4 x 35mm (LOS B6085)

 M4 x 40mm (LOS B6085)

 M5 x 10mm (LOS B6110)

 M5 x 16mm (LOS B6110)

 M5 x 20mm (LOS B6110)

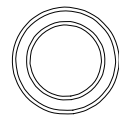
 M5 x 30mm (LOS B6110)

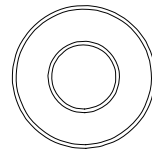
 M5 x 35mm (LOS B6110)

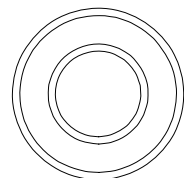
 M5 x 40mm (LOS B6110)

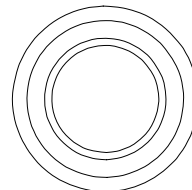
 M6 x 20mm (LOS B6490)

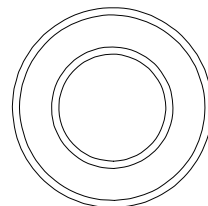
 M6 x 30mm (LOS B6490)

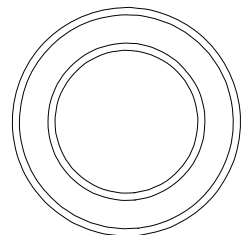
 10 x 15 x 4mm (LOS B5970)

 9 x 20 x 6mm (LOS B5974)

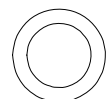
 12 x 24 x 6mm (LOS B5972)

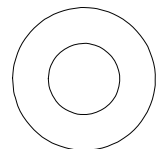
 15 x 24 x 5mm Flanged (LOS B5973)

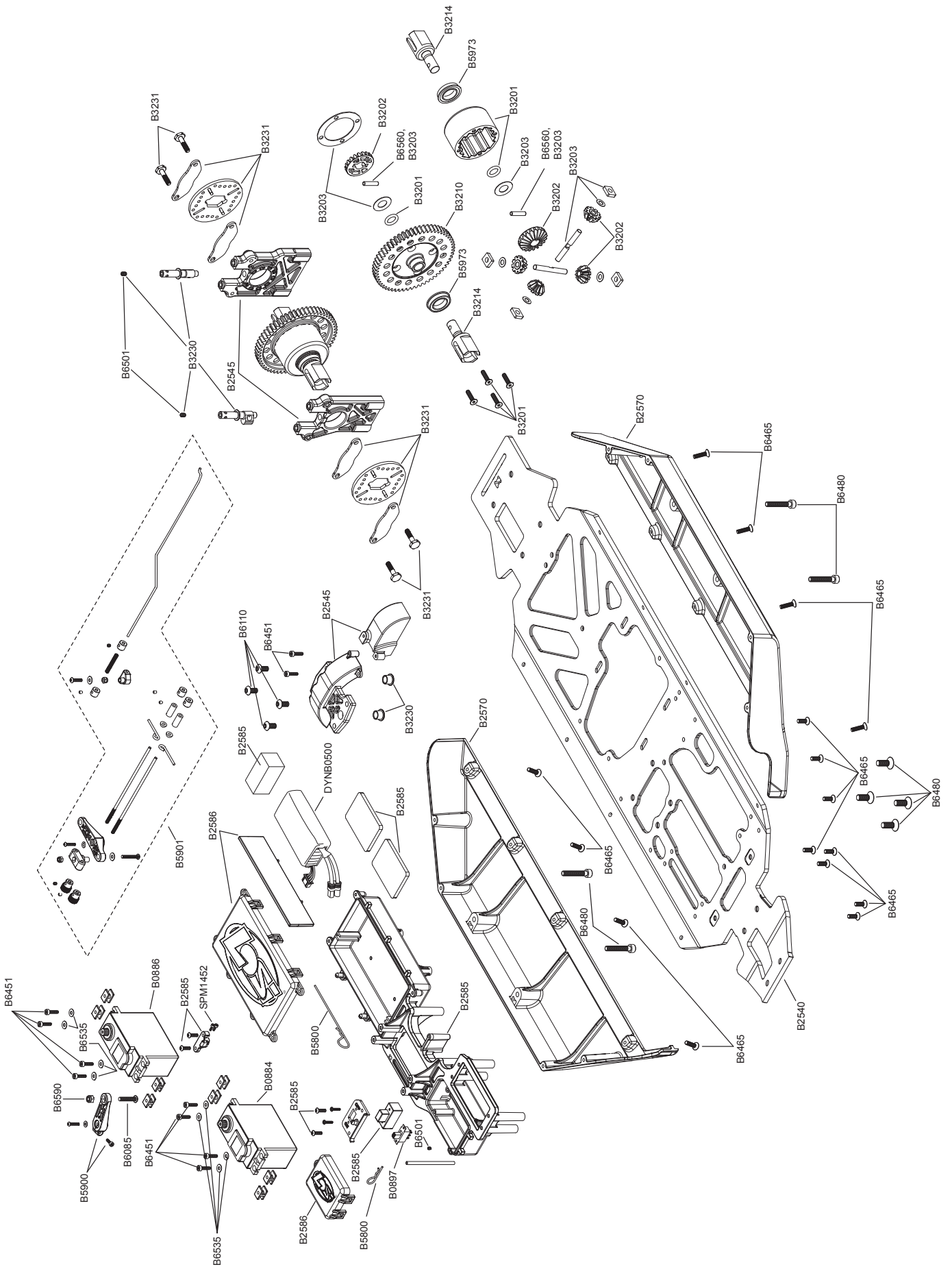
 15 x 28 x 7mm (LOS B5975)

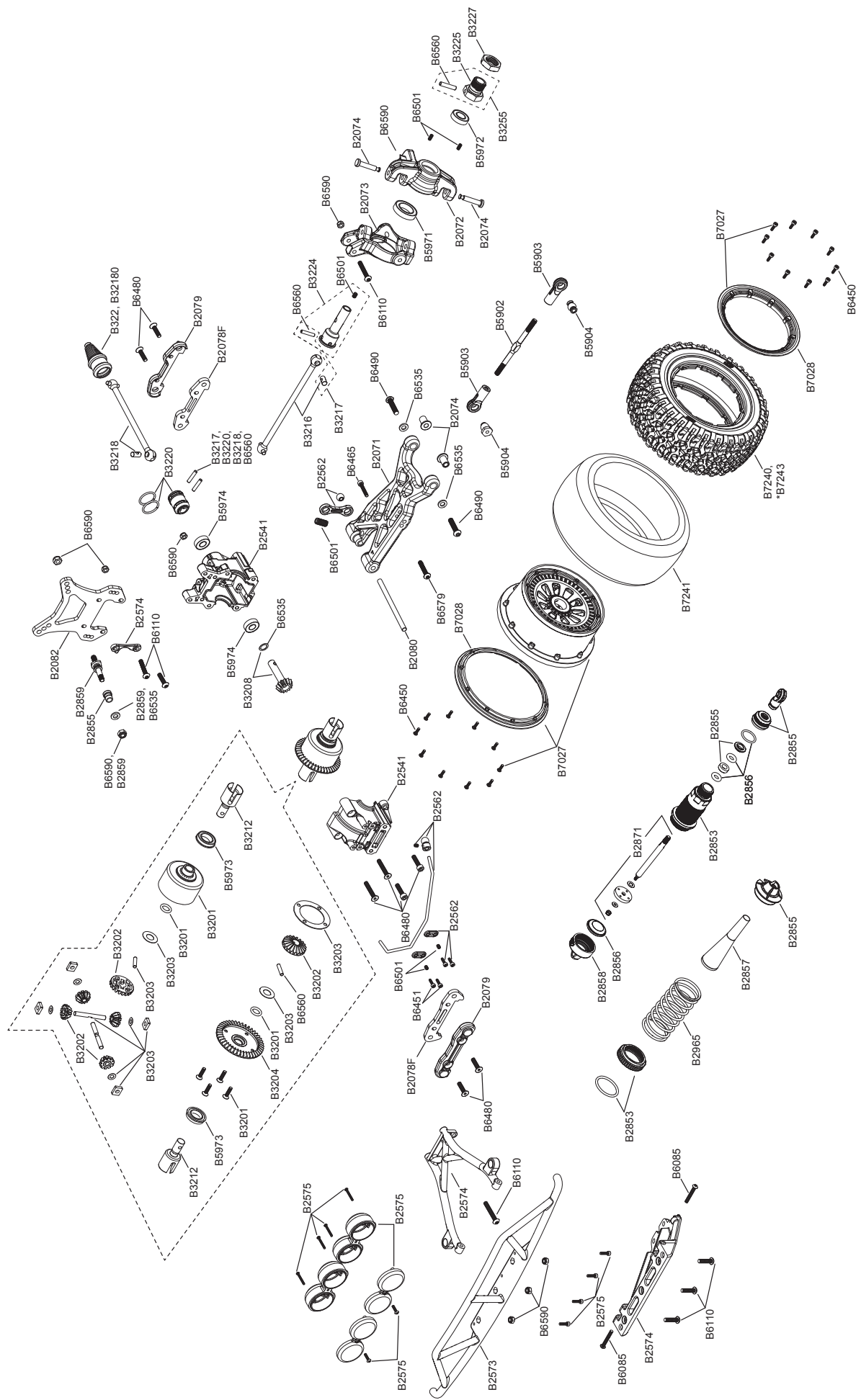
 20 x 32 x 7mm (LOS B5971)

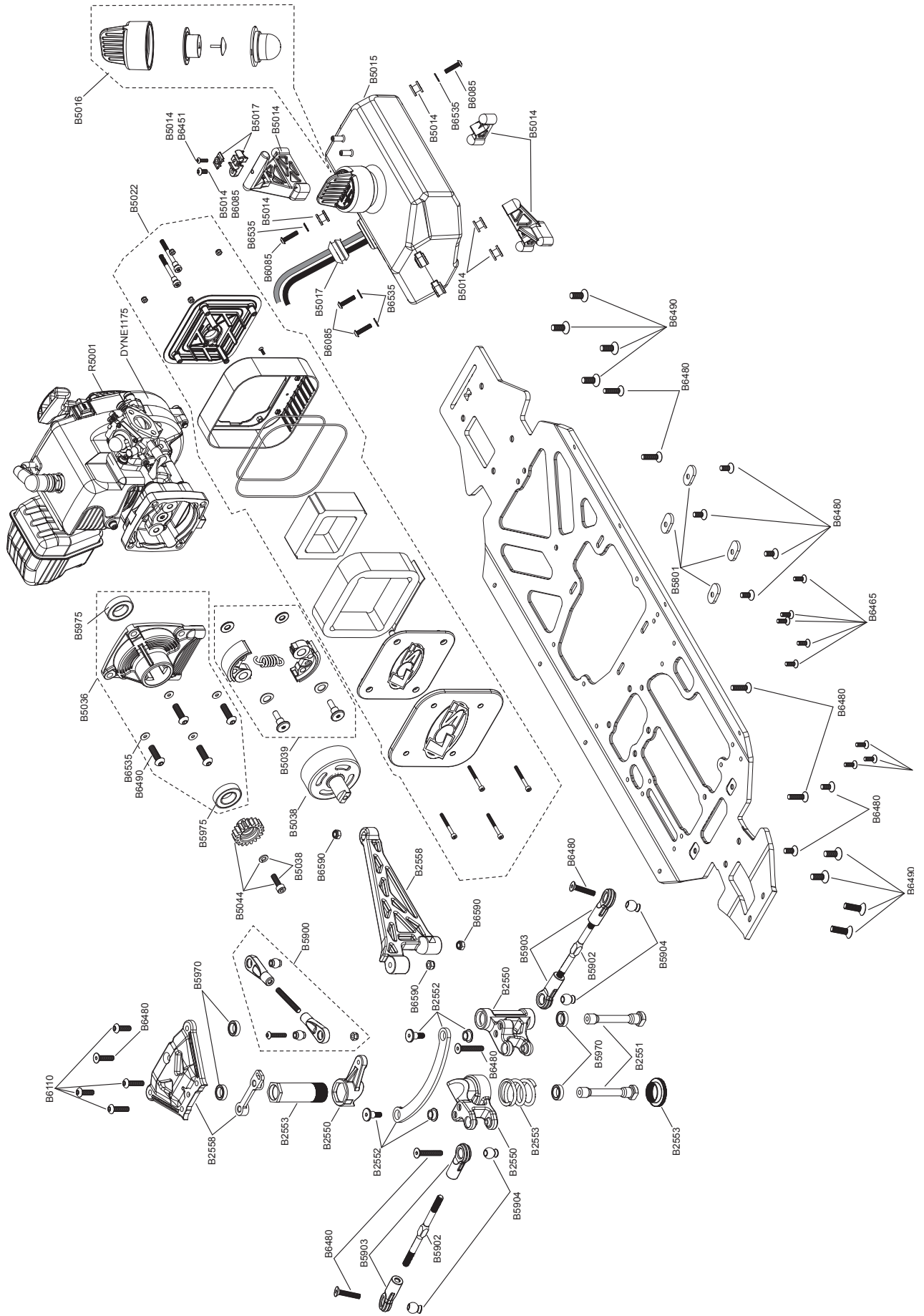
 5 x 10 x 0.3mm (LOS B3202)

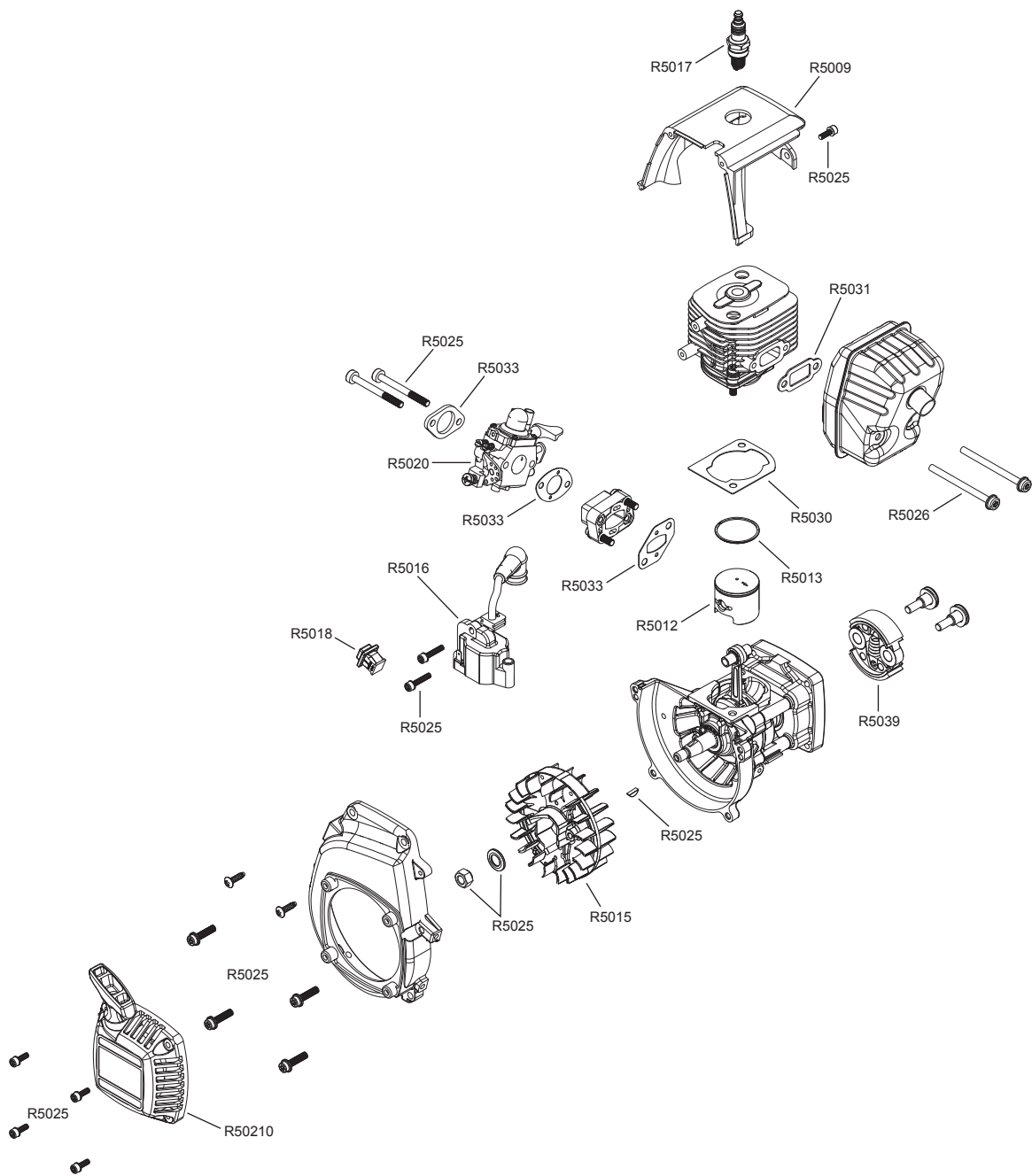
 9 x 13 x 0.2mm (LOS B3208)

 10 x 20 x 0.5mm (LOS B3202)









Shock Parts // Stoßdämpferteile // Eléments d'Amortisseurs // Parti Ammortizzatore

Part #	English	Deutsch	Français	Italiano
LOSB2853	Front Shock Body & Adjuster (1): 5T	Dämpfergehäuse und Rändelschraube Vorne (1): 5T	5T -Corps et bague de réglage d'amortisseur avant (1)	Corpo ammortizzatore anteriore e regolatore (1): 5T
LOSB2854	Rear Shock Body & Adjuster (1): 5T	Dämpfergehäuse und Rändelschraube Hinten (1): 5T	5T -Corps et bague de réglage d'amortisseur arrière (1)	Corpo ammortizzatore posteriore e regolatore (1): 5T
LOSB2855	Shock Plastics & Balls (4): 5T	Kugelpfanne und Kugel (4): 5T	5T -Pièces plastique et rotules d'amortisseurs (4)	Parti in plastica e sfere ammortizzatore (4): 5T
LOSB2856	Shock Rebuild/Hardware Set (4): 5T	Reparaturset und Zubehör für Dämpfer (4): 5T	5T -Set de réparation d'amortisseurs (4)	Set ricostruzione ammortizz. e accessori (4): 5T
LOSB2857	Shock Boots (8): 5T	Schutztüllen für Dämpfer (8): 5T	5T -Chaussettes d'amortisseurs (8)	Base ammortizzatore (8): 5T
LOSB2858	Shock Caps, Blue (2): 5T	Dämpferkappe Blau (2): 5T	5T -Bouchons d'amortisseurs, bleu (2)	Cappucci ammortizzatori, Blu (2): 5T
LOSB2859	Shock Mount Set (4): 5T	Dämpferbefestigung (4): 5T	5T -Fixations d'amortisseurs (4)	Set montaggio ammortizzatori (4): 5T
LOSB2965	Front Springs 11.6 lb. Rate, Blue (2): 5T	Federnsatz Vorne (2) Blau: 5T	5T -Ressort avant dureté 11.6lb., Bleu (2)	Molle anteriori 5,5 kg, tipo blu (2): 5T
LOSB2871	Nutted Shock Shaft & Piston Kit, Front: 5T	Stoßdämpferkolben m. Innengewinde u. Kolben, vorne: 5T	Tige d'amortisseur avant à fixation par écrou avec kit de pistons : 5T	Kit albero ammortizz. con dado e pistone, anteriore: 5T
LOSB2872	Nutted Shock Shaft & Piston Kit, Rear: 5T	Stoßdämpferkolben m. Innengewinde u. Kolben, hinten: 5T	Tige d'amortisseur arrière à fixation par écrou avec kit de pistons : 5T	Kit albero ammortizz. con dado e pistone, posteriore: 5T
LOSB2972	Rear Springs 8.0 lb. Rate, Blue (2): 5T	Federnsatz Hinten (2) Blau: 5T	5T -Ressort arrière dureté 8.0lb., Bleu (2)	Molle posteriori 4,0 kg, tipo blu (2): 5T

Wheels & Tires // Räder & Reifen // Jantes et Pneus // Ruote & Gomme

Part #	English	Deutsch	Français	Italiano
LOSB7027	Wheel and Beadlock Set (2): 5T	Rad & Beadlock Set (Set): 5T	5T -Jantes et anneaux beadlock (2)	Set ruote e Beadlock (2): 5T
LOS45007	Beadlock Set, Inner & Outer (2):5T	Beadlock Set Innen & Aussen (2):5T	Set d'anneaux Beadlock, intérieur et extérieur (2) : 5T	Set Beadlock, Interno ed Esterno (2): 5T
LOSB7241	Tire Inserts, Soft (2): 5T	Reifen Einlagen, weich (2): 5T	5T -Inserts de pneus souples (2)	Inserti gomme, morbide (2): 5T
LOSB7240	Nomad Tire Set, Firm (1ea. L/R): 5T	Nomad Reifen Set, Firm (1ea. L/R): 5T	5T -Pneus Nomad gauche ou droit, ferme (1)	Set gomme Nomad dure, (1 cad. L/R): 5T

Engine & Accessories // Motor & Zubehör // Moteur & Accessoires // Motore & Accessori

Part #	English	Deutsch	Français	Italiano
DYNE1175	Dynamite 29cc Engine with Carb & Air Filter	Dynamite 29cc Motor mit Vergaser und Luftfilter	Moteur Dynamite 29cc avec carburateur et filtre à air	Motore Dynamite 29cc con carburatore e filtro aria
LOS55002	Airfilter assmby compl Mini WRC	Luftfilter kpl. Mini WRC	Filtre à air complet Mini WRC	Gruppo filtro aria completo Mini WRC
LOS55005	Aircleaner foame (2) Mini WRC	Schaumeinsatz f. Luftfilter (2) Mini WRC	Mousse de filtre à air (2) Mini WRC	Spugna filtro aria (2) Mini WRC
LOSB5036	Clutch Mount w/Bearings (Assm) & Hard: 5T	Kupplungshalter mit Kugellager und Zubehör: 5T	5T -Support de cloche avec roulements et accessoires.	Supporto frizione c/cuscinetti (assembl.) e access.: 5T
LOSB5038	Clutch Bell & Hardware: 5T	Kupplungsglocke und Zubehör: 5T	5T -Cloche d'embrayage et accessoires	Campana frizione e accessori: 5T
LOSB5039	Clutch Shoes & Spring, 8,000 RPM: 5T	Kupplungsbacken und Federn 8000 UmH: 5T	5T -Machoiere et ressorts d'embrayage 8000 tr/min	Ganasce frizione & molle, 8000 RPM: 5T
LOSB5044	19T Pinion Gear, 1.5M & Hardware: 5T	Ritzel 19Z inkl. Zubehör: 5T	5T -Pignon 19T, m1,5 et accessoires	Pignone 19T, 1,5M e accessori: 5T
LOSB5014	Gas Tank Mount Set: 5T	Tank Montageset: 5T	5T -Set de fixation du réservoir	Set montaggio serbatoio: 5T
LOSB5015	Gas Tank Complete: 5T	Tank Komplett: 5T	5T -Réservoir complet	Serbatoio completo: 5T
LOSB5016	Gas Tank Cap Set: 5T	Tankverschluß Set: 5T	5T -Bouchon de réservoir	Set coperchio serbatoio: 5T
LOSB5017	Gas Line & Clamp Set: 5T	Benzinleitung und Klemmensatz: 5T	5T -Set durites et attaches	Set tubetto benzina e morsetto: 5T
LOSR5009	Engine Cover (Plastic), Losi 26cc	Motor Abdeckung (Kunststoff) Losi 26cc	Carter de protection moteur (plastique), Losi 26cc	Calotta motore (plastica), Losi 26cc

Part #	English	Deutsch	Français	Italiano
LOSR5010	Pull-Start Assembly, Losi 26cc	Anreissstarter, Losi 26cc	Lanceur complet, Losi 26cc	Avviatore montato, Losi 26cc
LOSR5012	Piston & Ring Set, Losi 26cc	Kolben u. Kobenringset, Losi 26cc	Piston avec segment, Losi 26cc	Set pistone e segmento, Losi 26cc
LOSR5013	Piston Ring Only, Losi 26cc	Kolbenring, Losi 26cc	Segment seul, Losi 26cc	Solo segmento, Losi 26cc
LOSR5015	Flywheel, Losi 26cc	Schwungrad, Losi 26cc	Volant moteur, Losi 26cc	Volano, Losi 26cc
LOSR5016	Ignition Coil & Screws, Losi 26cc	Zündspule u. Schrauben, Losi 26cc	Bobine d'allumage avec vis, Losi 26cc	Bobina accensione e viti, Losi 26cc
LOSR5017	Spark Plug, Losi 26cc	Zündkerze, Losi 26cc	Bougie, Losi 26cc	Candela, Losi 26cc
LOSR5018	Kill Switch, Losi 26cc	Motor Aus Schalter, Losi 26cc	Coupe circuit, Losi 26cc	Interruttore stop, Losi 26cc
LOSR5020	Carburetor Rebuild Kit, Losi 26cc	Vergaser Reparatur Kit, Losi 26cc	Kit de réfection de carburateur, Losi 26cc	Kit carburatore, Losi 26cc
LOSR5025	Hardware Set, Losi 26cc	Hardware Set Losi 26cc	Visserie, Losi 26cc	Set viti, Losi 26cc
LOSR5026	Muffler Screws (2), Losi 26cc	Auspuff Schrauben, Losi 26cc	Vis de fixation du silencieux (2), Losi 26cc	Viti silenziatore (2), Losi 26cc
LOSR5030	Cylinder Gasket, Losi 26cc	Zylinderfußdichtung, Losi 26cc	Joint de cylindre, Losi 26cc	Guarnizione cilindro, Losi 26cc
LOSR5031	Exhaust Gasket (2), Losi 26cc	Schalldämpferdichtung, Losi 26cc	Joint d'échappement (2), Losi 26cc	Guarnizione scarico (2), Losi 26cc
LOSR5033	Carburetor Gasket Set (3), Losi 26cc	Vergaserdichtung, Losi 26cc	Joint de carburateur, Losi 26cc	Set guarnizioni carburatore (3), Losi 26cc

Body and Stickers // Karosserie & Aufkleber // Carrosserie & Stickers // Carrozzeria & Adesivi

Part #	English	Deutsch	Français	Italiano
LOSB8101	Hood/Front Fenders Body Section, Clear: 5T	Karosserie vorne m. Kotflügel Klar: 5T	5T -Capot et ailes avant	Sezione anteriore carrozzeria e para-fanghi, chiari: 5T
LOSB8102	Cab Body Section, Clear: 5T	Karosserie Fahrerraum, Klar: 5T	5T -Cabine	Sezione cabina, chiara: 5T
LOSB8103	Left Rear Fender & # Plate, Clear: 5T	Karosserie links hinten, Klar: 5T	5T -Aile gauche avec plaque porte numéro	Parafango post. sinistro & # piastra, chiara: 5T
LOSB8104	Right Rear Fender & # Plate, Clear: 5T	Karosserie rechts hinten, Klar: 5T	5T -Aile droite avec plaque porte numéro	Parafango post. destro & # piastra, chiara: 5T
LOSB8255	5IVE Sticker & Graphic Sheet Set, Black: 5T	5IVE Aufkleber & Dekorbogen Set Schwarz: 5T	5T -Planche de décoration, noir	Foglio adesivo 5IVE con set decals, nero: 5T
LOS259000	Sticker and Graphic Sheet: 5T RTR	Stickerset: 5T RTR	Planche de décoration : 5T RTR	Foglio adesivi e grafiche: 5T RTR

Suspension // Aufhängung // Suspension // Sospensioni

Part #	English	Deutsch	Français	Italiano
LOSB2071	Front Suspension Arm Set (2): 5T	Querlenker Set Vorne (2): 5T	5T -Set de bras de suspension avant (2)	Set braccetti sospensione anteriore (2): 5T
LOSB2072	Front Spindle Set (2): 5T	Achsschenkel Vorne (2): 5T	5T -Set de fusées avant (2)	Set fuselli anteriori (2): 5T
LOSB2073	Front Spindle Carrier Set (2): 5T	Achsschenkelhalter Set (2): 5T	5T -Set d'étrier porte fusées (2)	Set supporti fuselli anteriori (2): 5T
LOSB2074	Front King Pins & Arm Bushings, Alum: 5T	Lenkhebelträgerbolzen & Lagerbuchse ,Alu. 5T	5T -Axes avants et paliers	Boccole perni e braccetti King anteriori, Alum: 5T
LOSB2076	Rear Suspension Arm Set (2): 5T	Achsschenkel Hinten (2): 5T	5T -Set de bras de suspension arrière (2)	Set braccetti sospensione posteriore (2): 5T
LOSB2077	Rear Hub Carrier Set (2): 5T	Radträger Hinten: 5T	5T -Set de fusées arrière(2)	Set supporto mozzo posteriore (2): 5T
LOSB2078F	Front Hinge Pin Brace Set, Alum: (2) 5T	Querlenkerhalter Set Vorne, Aluminium (2): 5T	5T -Set de renforts de cellule avant en aluminium (2)	Set fermo perno cardine anteriore, Alum: (2) 5T
LOSB2078R	Rear Hinge Pin Brace Set, Alum: (2) 5T	Querlenkerhalter Set Vorne, Aluminium (2): 5T	5T -Set de renforts de cellule arrière en aluminium (2)	Set fermo perno cardine posteriore Alum: (2) 5T
LOSB2079	F/R Pin Mount Covers (4): 5T	Abdeckkappe für Antriebsklaue Mitte V/H (4): 5T	5T -Protections de reforts de cellules avant et arrière (4)	Coperture montaggio perni F/R (4): 5T
LOSB2080	Hinge Pin Set (6): 5T	Querlenkerstift Set (6): 5T	5T -Set d'axes (6)	Set perni cardine (4): 5T
LOSB2082	Front Shock Tower, 7075 Alum: 5T	Dämpferbrücke Vorne: 5T	5T -Support d'amortisseurs avant	Attacco ammortizzatore anteriore, 7075 Alum: 5T
LOSB2084	Rear Shock Tower, 7075 Alum: 5-T	Dämpferbrücke Hinten: 5T	5T -Support d'amortisseurs arrière	Attacco ammortizzatore posteriore, 7075 Alum: 5T

Ball Bearings // Kugellager // Roulements // Cuscinetti

Part #	English	Deutsch	Français	Italiano
LOSB5970	Steering Bearing Set, 10 x 15 x 4mm (4): 5T	Kugellagerset Lenkung, 10 x 15 x 4mm (4): 5T	5T -Set de roulements 10 x 15 x 4 de direction (4)	Set cuscinetti sterzo, 10 x 15 x 4mm (4): 5T
LOSB5971	Inner Axle Bearings, 20 x 32 x 7mm (2): 5T	Kugellager Radachse Innen (2), 20 x 32 x 7mm: 5T	5T -Roulement intérieur fusée 20 x 32 x 7mm (2)	Cuscinetti asse interno, 20 x 32 x 7mm (2): 5T
LOSB5972	Outer Axle Bearings, 12 x 24 x 6mm (2): 5T	Kugellager Radachse Außen (2), 12 x 24 x 6mm: 5T	5T -Roulement extérieur fusée 12 x 24 x 6mm (2)	Cuscinetti asse esterno, 12 x 24 x 6mm (2): 5T
LOSB5973	Diff Support Bearings, 15 x 24 x 5mm, Flanged (2): 5T	Kugellager mit Flansch für Diff (2), 15 x 24 x 5mm: 5T	5T -Roulement 15 x 24 x 6mm à flasques pour différentiel (2)	Cuscinetti supporto diff. 15 x 24 x 5mm, flangiati (2): 5T
LOSB5974	Diff Pinion Bearings, 9 x 20 x 6mm (2): 5T	Kugellager 9 x 20 x 6mm (2): 5T	5T -Roulements 9 x 20 x 6mm pour pignons de différentiel (2)	Cuscinetti pignone diff. 9 x 20 x 6mm (2): 5T
LOSB5975	Clutch Bell Bearings, 15 x 28 x 7mm (2): 5T	Kupplungslager, 15 x 28 x 7mm (2): 5T	5T -Roulements 15 x 28 x 7mm pour cloche d'embrayage (2)	Cuscinetti campana frizione, 15 x 28 x 7mm (2): 5T

Chassis // Chassis // Chassis // Chassis

Part #	English	Deutsch	Français	Italiano
LOSB2540	Main Chassis Plate: 5T	Chassis : 5T	5T -Plaque principale de châssis	Piastra principale chassis: 5T
LOSB2541	Front Transmission Case Set: 5T	Diff. Kasten Vorne: 5T	5T -Carter de différentiel avant	Set scatola trasmissione anteriore: 5T
LOSB2542	Rear Transmission Case Set: 5T	Diff. Kasten Hinten: 5T	5T -Carter de différentiel arrière	Set scatola trasmissione posteriore 5T
LOSB2543	Bearing Inserts, Rear Diff/Trans: 5T	Lagerschalen für Diff. Kasten Hinten: 5T	5T -Cales de réglage de différentiel et de transmission	Inserti cuscinetti diff/trasm. posteriore: 5T
LOSB2545	Center Diff Mount Set: 5T	Mitteldiff. Halter Set: 5T	5T -Set de support de différentiel central	Set supporto differenziale centrale: 5T
LOSB2550	Servo Saver & Bellcrank Plastics (3): 5T	Servosaver u. Anlenkung Kunststoff (3): 5T	5T -Sauve servo	Salva servo e squadretta in plastica (3): 5T
LOSB2551	Steering Post Set (2): 5T	Stehbolzen Servosaver Set (2): 5T	5T -Set de pivots de direction (2)	Set montante sterzo (2): 5T
LOSB2552	Steering Drag Link & Hardware: 5T	Ackermann inkl. Zbh. : 5T	5T -Barre d'Ackerman et visserie	Tirante dello sterzo e accessori: 5T
LOSB2553	Servo Saver Tube, Spring & Adjuster: 5T	Steckrohr inkl. Feder u. Rändelschraube: 5T	5T -Tube,ressort et bague de sauve servo	Tubo, molla e regolatore salvaservo: 5T
LOSB2558	F&R Chassis Brace & Spacer Set: 5T	Chassis Streben u. Distanzstück Set: 5T	5T -Set de renforts av et arr de châssis et entretoises	Set staffe e distanziali chassis F&R: 5T
LOSB2562	Sway Bar Set & Hardware (3 ea. F&R): 5T	Stabilisator Set inkl. Zubehör Vorne/ Hinten: 5T	5T -Set de barre anti-roulis av et arr et visserie	Set barra antitorsione e accessori (3 cad. F&R): 5T
LOSB2570	Side Guard Set (2): 5T	Seitenschutz Set (2): 5T	5T -Protections latérales (2)	Set protezione laterale (2): 5T
LOSB2571	Left Cage Side: 5T	Überrollbügel Set Links: 5T	5T -Arceau, coté gauche	Gabbia lato sinistro: 5T

Part #	English	Deutsch	Français	Italiano
LOSB2572	Right Cage Side: 5T	Überrollbügel Set Rechts: 5T	5T -Arceau, coté droit	Gabbia lato destro: 5T
LOSB2573	F&R Bumper Set: 5T	Stoßfänger Set Vorne/Hinten: 5T	5T -Set de parechocs avant et arrière	Set paraurti F&R: 5T
LOSB2574	Front Skid Plate, Bumper Brace & Spacers: 5T	Unterfahrschutz u. Stoßfängerhalter :5T	5T -Plaque de friction avant,renforts de parechoc et entretoises	Piastra protezione anter., staffa e distanziali paraurti: 5T
LOSB2575	Headlight Set: 5T	Frontscheinwerfer Attrappe: 5T	5T -Set de phares	Set fari: 5T
LOSB2576	Rear Bumper Brace Set (3): 5T	Stoßfänger Set Hinten: 5T	5T -Set de renforts de parechoc arrière (3)	Set staffe paraurti posteriore (3): 5T
LOSB2577	Front Cage Support Set (2): 5T	Überrollbügel Reparaturset Vorne: 5T	5T -Set de supports d'arceau avant (2)	Set supporto gabbia anteriore (2): 5T
LOSB2578	Center & Front Top Cage Support Set: 5T	Überrollbügel Reparaturset Mitte/Oben: 5T	5T -Set de supports d'arceau avant supérieur et central (2)	Set supporto gabbia superiore anteriore e centrale: 5T
LOSB2579	Rear Top & Side Cage Set: 5T	Überrollbügel Hinten/Oben/Seite: 5T	5T -Set d'arceau arrière supérieur et latéral	Set gabbia postero-superiore & laterale: 5T
LOSB2580	Rear Cage Mount & Fender Brace Set (4): 5T	Überrollbügelhalter hinten & Kotflügelhalter Set (4): 5T	5T -Support d'ailes et d'arceau arrière (4)	Set supporto gabbia posteriore & staffa parafango (4): 5T
LOSB2581	Mud Flap & Retainer Set (2): 5T	Überrollbügelbefestigung und Klemmset (2): 5T	5T -Set de bavettes (2)	Set fissaggio aletta parafango (2): 5T
LOSB2582	Body Mount Washers & Pads (56): 5T	Karosseriehalter Unterlegscheiben & Pads	5T -Rondelles et patins de support de carrosserie(56)	Rondelle e sedi per fissaggio carrozzeria (56): 5T
LOSB2585	Radio Tray Set: 5T	Radioplatte Set: 5T	5T -Platine radio	Set alloggiamento radio: 5T
LOSB2586	Radio Tray Covers: 5T	Abdeckungen für Radioplatte: 5T	5T -Couvercle de platine radio	Coperchio alloggiamento radio: 5T

Drivetrain // Antrieb // Transmission // Trasmissione

Part #	English	Deutsch	Français	Italiano
LOSB3201	Diff Housing Set (1): 5T	Diff. Gehäuse Set(1): 5T	5T -Set de corps de différentiel (1)	Set sede differenziale (1): 5T
LOSB3202	Internal Diff Gears & Shims (6): 5T	Differential und Distanzscheiben (6): 5T	5T -Rondelles et pignon internes de différentiel (6)	Ingranaggi e distanziali interni differenziale (6): 5T
LOSB3203	Diff Seal & Hardware Set (1): 5T	Dichtungssatz und Zubehör für Diff (1): 5T	5T -Set de joint et visserie de différentiel (1)	Set guarnizione e accessori differenziale (1): 5T
LOSB3204	Front Diff Ring Gear: 5T	Tellerrad Vorne: 5T	5T -Couronne de différentiel avant	Corona dentata diff. anteriore: 5T
LOSB3206	Rear Diff Ring Gear: 5T	Tellerrad Hinten: 5T	5T -Couronne de différentiel arrière	Corona dentata diff. posteriore: 5T
LOSB3208	F/R Diff Pinion Gear, 13T: 5T	Triebling 13Z Vorne/Hinten: 5T	5T -Pignon d'attaque de différentiel av/arr, 13T	Pignone F/R diff. 13T: 5T
LOSB3210	Center Diff Spur Gear, 58T: 5T	Hauptzahnrad, 58Z: 5T	5T -Couronne de différentiel central, 58T	Ingranaggio diff. centrale 58T: 5T
LOSB3212	F/R Diff Outdrive Set (2): 5T	Antriebsklauen Vorne/Hinten (2): 5T	5T -Noix de sortie de diff av/arr (2)	Set alberi esterni F/R diff. (2): 5T
LOSB3214	Center Diff Outdrive Set (2): 5T	Antriebsklauen Mitte (2): 5T	5T -Noix de sortie de diff central (2)	Set alberi esterni F/R diff. centrale (2): 5T
LOSB3216	F/R Driveshaft & CV Coupler (1): 5T	Antriebsachse und CV Verbinder Vorne/Hinten(1): 5T	5T -Cardan CVD av/arr (1)	Semiassie F/R e accoppiatore CV (1): 5T
LOSB3217	CV Joints & Pins (2): 5T	CV Verbinder inkl. Stift (2): 5T	5T -Goupille et jonction de cardan CVD (2)	Giunti CV & perni (2): 5T
LOSB3218	Front Center Driveshaft & CV Coupler: 5T	Antriebsachse und CV Verbinder Vorne/Mitte(1): 5T	5T -Cardan CVD central avant	Albero centrale anteriore & accoppiatore CV: 5T
LOSB3219	Rear Center Driveshaft & CV Coupler: 5T	Antriebsachse und CV Verbinder Hinten/Mitte(1): 5T	5T -Cardan CVD central arrière	Albero centrale posteriore & accoppiatore CV: 5T
LOSB3220	F/R Center Drive Pinion Coupler Set (2): 5T	Kupplungsstück f. Antriebsstrang Mitte (2):5T	5T -Set de de liaison de pignon av/arr (2)	Set accoppiatore e pignone centrale F/R (2): 5T
LOSB3224	F/R Stub Axle & Pins (1): 5T	Radachse & Pins (1):5T	5T -Axe de roue av/arr avec goupille (1)	Perno ruota F/R e perni (1): 5T
LOSB3225	F/R Wheel Hex & Pin (2): 5T	Radmitnehmer v/h (2): 5T	5T -Hexagone de roue av/arr (2)	F/R esagonale ruota e perno (2): 5T
LOSB3227	Wheel Nuts, Blue Anodized (4): 5T	Radmutter, Blau eloxiert (4): 5T	5T -Ecrou de roues anodisés bleu (4)	Dadi ruote anodizzati blu (4): 5T
LOSB3230	Brake Cams & Bushings (2): 5T	Bremsgestänge (2): 5T	5T -Came de frein avec paliers (2)	Camme freno e boccole (2): 5T
LOSB3231	Brake Disk, Pad & Screw Set: 5T	Bremsscheiben, Beläge und Schraubensatz: 5T	5T -Set de Disque, plaquettes de frein et visserie	Set disco freno, sede e viti: 5T

Hardware // Zubehör // Visserie et Accessoires // Viti e Parti Meccaniche

Part #	English	Deutsch	Français	Italiano
LOSB5800	Spring Body Clip Set (14): 5T	Karosserieklammern (14): 5T	5T -Set de clips de ressorts (14)	Set clip per molle carrozzeria (14): 5T
LOSB5801	Engine Mount Inserts & Screws, 19T (4): 5T	Motorbefestigungset und Schrauben (4) 19Z: 5T	5T -Inserts de support moteur 19T (4)	Supporti motore e viti, 19T (4): 5T
LOSB5900	Steering Linkage Set: 5T	LOSI Lenkgestänge Set: 5T	5T -Set de tringlerie de direction	Set rinvi sterzo: 5T
LOSB5901	Throttle/Brake Linkage Set: 5T	Gas und Bremsgestänge Set: 5T	5T -Set de tringlerie de gaz/frein	Set rinvi motore/freno: 5T
LOSB5902	Turnbuckle Set (6): 5T	Gewindestiftsatz Recht/Links (6): 5T	5T -Set de biellettes (6)	Set tenditori (6): 5T
LOSB5903	Rod End Set (12): 5T	Kugelpfannen (12): 5T	5T -Set de chappes (12)	Set terminali uniball (12): 5T
LOSB5904	Camber & Steering Pivot Ball Set (12): 5T	Kugelkopf f. Sturz u. Lenkung	5T -Set de rotules (12)	Set perni a sfera camber & sterzo (12): 5T
LOSB6085	4mm BH Screw Asst. (27): 5T	Rundkopfschraube M4: 5T	5T -Assortiment de vis à tête bombée M4 (27)	Viti BH 4 mm (27): 5T
LOSB6110	5mm BH Screw Asst (24): 5T	Rundkopfschraube M5: 5T	5T -Assortiment de vis à tête bombée M5 (24)	Viti BH 5 mm (24): 5T
LOSB6450	Wheel Screw Set, 3x10mm BH & Cap (20ea): 5T	Radschrauben Set, 3 x10mm (20):5T	5T -Vis à tête bombée M3x10 et bouchon(20)	Set viti ruote, 3x10mm BH & Cap (20 cad.): 5T
LOSB6451	3mm BH & Cap Screw Asst (38): 5T	3mm Rundkopf & Kopfschraube Sortiment (38):5T	5T -Assortiment de vis M3 à tête bombée (38)	Viti a brugola & BH 3 mm (38): 5T
LOSB6465	4mm FH & Cap Screw Asst. (32): 5T	4mm Flachkopf & Kopfschraube Sortiment (32):5T	5T -Assortiment de vis M4 à tête fraisée (32)	Viti a brugola & FH 4 mm (32): 5T
LOSB6480	5mm FH & Cap Screw Asst. (24): 5T	5mm Flachkopf & Kopfschraube Sortiment (32):5T	5T -Assortiment de vis M5 à tête fraisée (24)	Viti a brugola & FH 5 mm (24): 5T
LOSB6481	Rear Toe Block & Brace Screws (2): 5T	Querlenkerhalter hinten & Schrauben (2) :5T	5T -Vis de Bloc de pincement arrière et du renfort	Viti blocco "toe" posteriore e staffe (2): 5T
LOSB6490	6mm BH & FH Screw Asst (20): 5T	6mm Rund- Flachkopfschrauben Sortiment (20): 5T	5T -Assortiment de vis à tête bombée et fraisée M6 (20)	Viti BH & FH 6 mm (20): 5T
LOSB6501	Set Screw Asst. 3,4,5 & 8MM (19): 5T	Madenschrauben Sortiment . 3,4,5 & 8MM (19): 5T	5T -Assortiment de vis M3,M4,M5 et M8 (19)	Set viti 3, 4, 5, 8 mm (19): 5T
LOSB6535	Washer Assortment, 6 sizes (27): 5T	Unterlegscheibensortiment 6 Größen (27) :5T	5T -Assortiment de rondelles, 6 tailles (27)	Assortimento rondelle, 6 misure (27): 5T
LOSB6560	Drive Pin Set (16): 5T	Mitnehmerbolzen (16): 5T	5T -Set de goupilles (16)	Set perni trasmissione (16): 5T
LOSB6579	Lower Shock Mounting Screw Set, 5mm (6): 5T	Stoßdämpferhalter Schrauben Set Unten, 5mm (6):5T	5T -Set de vis M5 de fixation inférieure d'amortisseurs	Set viti inferiori ammortizz. 5 mm (6): 5T
LOSB6590	Lock Nut Asst. 3,4,5,6MM (24): 5T	Stopmuttern 3,4,5,6MM (24): 5T	5T -Assortiment d'écrous auto-freinés M3,M4,M5 et M6 (24)	Assortimento dadi autobloccanti 3, 4, 5, 6 mm (24): 5T
LOSB6591	Side Cage Nut-Inserts (4): 5T	Mutterneinsätze Seitenkäfig (4):5T	5T -Insert lateraux d'arceau	Inserti-dadi gabbia laterale (4): 5T
LOSB6592	5IVE Emergency Hardware Kit (150+): 5T	5IVE Notfall Emergency Reperatur Set (150+): 5T	5T - Emergency Hardware Kit (150+): 5T	Kit viteria di emergenza per 5IVE (150+): 5T

Misc. Parts // Diverse Teile // Pièces Diverses // Varie

Part #	English	Deutsch	Français	Italiano
LOSA99210	2-Cycle Oil, 100cc: 5ive-T	2-Cycle Oil, 100cc: 5ive-T	2-Cycle Oil, 100cc: 5ive-T	2-Cycle Oil, 100cc: 5ive-T
LOSB4610	Wheel, Shock, & Multi-Wrench Set: 5T	Rad und Dämpferwerkzeug; Kunststoff: 5T	5T -Clé à roues et amortisseurs en plastique	Set chiavi multiple varie: 5T
DYNB0500	7.4v 5200mAh 2s 15c LiPo	7.4v 5200mAh 2s 15c LiPo	Li-Po 2S 7.4V 5200mA 15C	LiPo 7.4v 5200mAh 2s 15c
LOSB0897	HD On/Off Switch w/20AWG wire, 5T	HD EIN/AUS Schalter m/20AWG Kabel & Gold Kontaktstecker	Interrupteur On/Off , câbles diam 0,8mm,contacts paqués or	Interruttore HD on/off con fili 20AWG (0,8 mm), 5T
LOSB0884	S900S 1/5 Scale Steering Servo w/Metal Gears: 5T	S900 Lenkservo 1;5 mit Metalgetriebe	Servo de direction 1/5 S900S, pignons métal	S900S - Servo con ingran. metallo per sterzo, scala 1:5
LOSB0886	S901T 1/5 Scale Throttle Servo with Metal Gears	Stoßdämpferkolben m. Innengewinde u. Kolben, hinten	Servo de gaz S901T à pignons métal pour véhicule 1/5	S901T Servo motore scala 1/5 c/ingranaggi metallici
LOSA99209	HD Ring & Pinion Grease	Getriebefett Hochbelastbar	Graisse pour pignons	Grasso HD per ingranaggi
SPMSRS4201	Spektrum SRS4201 RX w/AVC	Spektrum SRS4201 RX m. AVC	Récepteur Spektrum SRS4201 avec AVC	RX Spektrum SRS4201 c/AVC
SPM2327	Spektrum DX2E V3 transmitter	Spektrum DX2E V3 Sender	Emetteur Spektrum DX2E V3	Trasmettitore Spektrum DX2E V3

Optional Parts // Diverse Teile // Pièces Optionnelles // Parti Opzionali

Part #	English	Deutsch	Français	Italiano
LOSB2089	Ti-Nitrided F/R Inner Hinge Pins (2): 5T	Querlenkerhalterbolzen innen v/h (2) Ti-Nickel: 5T	5T -Axes de suspension en Titane intérieurs, av/arr (2)	Perno cardine interno F/R Ti-Nitrurato (2): 5T
LOSB2090	Ti-Nitrided Rear Outer Hinge Pins (2): 5T	Querlenkerhalterbolzen außen hinten, Ti-Nickel (2): 5T	5T -Axes de suspension en Titane, extérieurs,arr (2)	Perno cardine esterno F/R Ti-Nitrurato (2): 5T
LOSB2091	Alum. Front Spindle Set, Blue (2): 5T	Alu. Achsschenkel vorne, Blau (2): 5T	5T -Set de fusées avant en aluminium (2), bleu	Set fuselli anteriori allum., blu (2): 5T
LOSB2094	Alum. Rear Hub Set, Blue (2): 5T	Alu Achsschenkelhalter Set Blau (2): 5T	5T -Set de fusées arrière en aluminium (2), bleu	Set mozzo posteriore allum., blu (2): 5T
LOSB2544	Alum. Bearing Inserts, Rear Diff (2), Blue: 5T	Alu Lagerschalen für Diff. Kasten hinten (2), Blau: 5T	5T -Insert de roulements de diff arrière en aluminium (2), bleu	Inserti allum. cuscinetti differenziale poster. (2), blu: 5T
LOSB2549	Alum. Servo Saver Arm Blue: 5T	Alu. Servo Saver Arm Blau: 5T	5T -Bras de sauve servo en aluminium, bleu	Braccio salvaservo allum. Blu: 5T
LOSB2559	Alum. Front Top Chassis Brace, Blue: 5T	Alu Chassis Streben vorne oben, Blau: 5T	5T -Renfort avant supérieur de châssis en aluminium, bleu	Staffe superiori chassis anteriore allum., blu: 5T
LOSB2560	Alum. Front Chassis Brace, Blue: 5T	Alu Chassis Streben vorne, Blau: 5T	5T -Renfort avant de châssis en aluminium, bleu	Staffe chassis anteriore allum., blu: 5T
LOSB2561	Alum. Rear Chassis Brace, Blue: 5T	Alu Chassis Streben hinten, Blau: 5T	5T -Renfort arrière de châssis en aluminium, bleu	Staffe poster. chassis allum., blu: 5T
LOSB2860	Titanium Shock Mount Set (4): 5T	Titanium Dämpferbefestigung (4): 5T	5T -Titanium Fixations d'amortisseurs (4)	Set montaggio ammortizzatori Titanium (4): 5T
LOSB2861	Ti-Nitrided Front Shock Shaft Set (2): 5T	Kolbenstangen Set Vorne (2) Ti-Nickel: 5T	5T -Tiges d'amortisseurs avant en Titane (2)	Set albero ammortizz. anteriore Ti- Nitrurato (2): 5T
LOSB2862	Ti-Nitrided Rear Shock Shaft Set (2): 5T	Kolbenstangen Set Hinten (2) Ti-Nickel: 5T	5T -Tiges d'amortisseurs arrière en Titane (2)	Set albero ammortizz. posteriore Ti- Nitrurato (2): 5T
LOSB2863	Hard Anodized Front Shock Body Set,(2): 5T	Dämpfergehäuse Set Vorne, Hartel- oxiert: 5T	5T -Corps d'amortisseur avant, anodisé dur (2)	Set corpo ammortizz. anteriore anodiz- zato (2): 5T
LOSB2864	Hard Anodized Rear Shock Body Set, (2): 5T	Dämpfergehäuse Set Hinten, Hartel- oxiert: 5T	5T -Corps d'amortisseur arrière, anodisé dur (2)	Set corpo ammortizz. posteriore anodizzato (2): 5T
LOSB2964	Front Springs 10.3 lb Rate, Gold (2): 5T	Federnsatz Vorne 10,3 lb Gold (2): 5T	5T -Ressort avant dureté 10.3lb., doré (2)	Molle anteriori 5 kg, tipo oro (2): 5T
LOSB2966	Front Springs 12.9 lb Rate, Red (2): 5T	Federnsatz Vorne 12,9 lb Rot (2): 5T	5T -Ressort avant dureté 12.9lb., rouge (2)	Molle anteriori 6,5 kg, tipo rosso (2): 5T
LOSB2970	Rear Springs 6.8 lb Rate, Gold (2): 5T	Federnsatz Hinten 6,8 lb Gold (2): 5T	5T -Ressort arrière dureté 6.8lb., doré (2)	Molle posteriori 3,5 kg, tipo oro (2): 5T
LOSB2971	Rear Springs 9.3 lb Rate, Red (2): 5T	Federnsatz Hinten 9,3 lb Rot (2): 5T	5T -Ressort arrière dureté 9.3lb., rouge (2)	Molle posteriori 4,5 kg, tipo rosso (2): 5T
LOSB3213	F/R Diff Outdrive Set Lightened (2): 5T	Antriebsklauen Vorne/Hinten erhellt (2): 5T	5T -Noix de sortie de diff av/arr allégée (2)	Set alberi esterni F/R diff. alleggerito (2): 5T
LOSB3215	Center Diff Outdrive Set Lightened (2): 5T	Antriebsklauen Mitte erhellt (2): 5T	5T -Noix de sortie de diff central allégée (2)	Set alberi esterni F/R diff. centrale alleggerito (2): 5T
LOSB3228	Wheel Nuts, Captured (4): 5T	Radmuttern (4): 5T	5T -Ecrous de roues (4)	Dadi ruote, prigionieri (4): 5T
LOSB4611	Alum. Wheel Wrench: 5T	Alu Radschlüssel: 5T	5T -Clé de roues en aluminium	Chiave ruota allum.: 5T
LOSB4612	Alum. Turnbuckle Wrench 5T	Alu Einstellschlüssel f. Gewindest- tange: 5T	5T -Clé de biellette en aluminium	Chiave tenditori allum.: 5T
LOSB5045	20T Pinion Gear, 1.5M & Hardware: 5T	Ritzel 20Z, 1,5M & Zubehör	5T -Pignon 20T, m1,5 et accessoires	Pignone 20T, 1,5M e accessori: 5T
LOSB5046	18T Pinion Gear, 1.5M & Hardware: 5T	Ritzel 18Z, 1,5M & Zubehör	5T -Pignon 18T, m1,5 et accessoires	Pignone 18T, 1,5M e accessori: 5T
LOSB5802	Engine Mount Inserts & Screws, 20T (4): 5T	Justierplatten Motorhalterung & Schrauben 20T (4): 5T	5T -Inserts de support moteur 20T (4)	Supporto motore e viti, 20T (4): 5T
LOSB5803	Engine Mount Inserts & Screws, 18.5/58 (4): 5T	Justierplatten Motorhalterung & Schrauben 18,5/58T (4): 5T	5T -Inserts de supports moteur et vis, 18,5/58 (4)	Supporti motore e viti, 18,5/58 (4): 5T
LOSB5804	Engine Mount Inserts & Screws, 19.5/58 (4): 5T	Justierplatten Motorhalterung & Schrauben 19,5/58T (4): 5T	5T -inserts de supports moteur et vis, 19,5/58 (4)	Supporti motore e viti, 19,5/58 (4): 5T
LOSB5805	Engine Mount Inserts & Screws, 18/58 (4): 5T	Justierplatten Motorhalterung & Schrauben 18/58 (4): 5T	5T -inserts de supports moteur et vis, 18/58 (4)	Supporti motore e viti, 18/58 (4): 5T
LOSB5806	Engine Mount Inserts & Screws, 17.5/58 (4): 5T	Justierplatten Motorhalterung & Schrauben 17.5/58 (4): 5T	5T -inserts de supports moteur et vis, 17.5/58 (4)	Supporti motore e viti, 17.5/58 (4): 5T
LOSB5910	Titanium Turnbuckle Set (6), 5T	Alu Einstellschlüssel f. Gewindestange Set (6): 5T	5T -Set de biellette en titane (6)	Set tenditori in titanio (6), 5T
LOSB5911	Titanium Turnbuckles 6x99mm (2), 5T	Alu Einstellschlüssel f. Gewindestange 6x99mm (2): 5T	5T -Biellettes en titane 6x99mm	Tenditori in titanio 6x99mm (2), 5T

Optional Parts // Diverse Teile // Pièces Optionnelles // Parti Opzionali

Part #	English	Deutsch	Français	Italiano
LOSB5912	Titanium Turnbuckles 6x112mm (2), 5T	Alu Einstellschlüssel f. Gewindestange 6x112mm (2): 5T	5T -bielles en titane 6x112mm	Tenditori in titanio 6x112mm (2), 5T
LOSB7029	Beadlock Set, Inner & Outer, Blue (2ea): 5T	Beadlock Set Innen & Außen, Blau (je 2): 5T	5T -Set d'anneaux Beadlock , int et ext (2), bleu	Set Beadlock interno & esterno, blu (2 cad.): 5T
LOSB7243	Nomad Tire Set, Soft (1ea. L/R): 5T	Nomad Reifen Set, weich (1) L/R): 5T	5T -Pneus Nomad gauche ou droit, souple (1)	Set gomme Nomad morbide, (1 cad. L/R): 5T
LOSA5222	Silicone Shock Fluid 20wt.	Silikon Dämpferöl, 20 wt, 2oz	Huile Silicone d'amortisseurs 20wt.	Fluido al silicone ammortizz. 20wt
LOSA5223	Silicone Shock Fluid 25wt.	Silikon Dämpferöl, 25 wt, 2oz	Huile Silicone d'amortisseurs 25wt.	Fluido al silicone ammortizz. 25wt
LOSA5224	Silicone Shock Fluid 30wt.	Silikon Dämpferöl, 30 wt, 2oz	Huile Silicone d'amortisseurs 30wt.	Fluido al silicone ammortizz. 30wt
LOSA5225	Silicone Shock Fluid 35wt.	Silikon Dämpferöl, 35 wt, 2oz	Huile Silicone d'amortisseurs 35wt.	Fluido al silicone ammortizz. 35wt
LOSA5226	Silicone Shock Fluid 40wt.	Silikon Dämpferöl, 40 wt, 2oz	Huile Silicone d'amortisseurs 40wt.	Fluido al silicone ammortizz. 40wt
LOSA5277	Silicone Fluid, 1000cs	Silikon Difföl, 1000CS	Huile Silicone, 1000cs	Fluido al silicone, 1000cs
LOSA5278	Silicone Fluid, 2000cs	Silikon Difföl, 2000CS	Huile Silicone, 2000cs	Fluido al silicone, 2000cs
LOSA5279	Silicone Fluid, 3000cs	Silikon Difföl, 3000CS	Huile Silicone, 3000cs	Fluido al silicone, 3000cs
LOSA5280	Silicone Fluid, 5000cs	Silikon Difföl, 5000CS	Huile Silicone, 5000cs	Fluido al silicone, 5000cs
LOSA5281	Silicone Fluid, 7000cs	Silikon Difföl, 7000CS	Huile Silicone, 7000cs	Fluido al silicone, 7000cs
LOSA5282	Silicone Fluid, 10,000cs	Silikon Difföl, 10000CS	Huile Silicone, 10,000cs	Fluido al silicone, 10000cs
LOSA99202	LOSI-LOK Threadlock - Blue	LOSI-LOK Schraubensicherung - Blau	LOSI Frein filet bleu	Frenafilietti LOSI-LOK - blu
LOSA99167	Losi Tuning Screwdriver (Long)	Losi Einsteller (lang)	LOSI Tournevis de réglage (Long)	Cacciavite di precisione LOSI (lungo)
LOSA99171	Temp-Tuner, Screwdriver & Temp Gauge	Einsteller mit Thermometer	Réglage de température, tournevis et thermomètre	Regolatore di temperatura, cacciavite misuratore
LOSA99172	Camber Gauge	Sturzlehre	Cale de mesure de carrossage	Misuratore di camber
LOSA99173	Ride Height Gauge	Höhenmesser	Cale de mesure de garde au sol	Misuratore di altezza
LOSA99208	Shock O-Ring Grease	Dämpferfett	Graisse pour joints toriques d'amortisseurs	Grasso O-ring ammortizz.

LOS05002

47138 Created 01/2015

© 2015 Horizon Hobby, LLC. Losi, 5IVE-T, Dynamite, AVC and the Horizon Hobby logo are trademarks or registered trademarks of Horizon Hobby, LLC. The Spektrum trademark is used with permission of Bachmann Industries, Inc. Patents pending.