

LRP B3-STX DELUXE 2.4GHZ F.H.S.S.

BEDIENUNGSANLEITUNG
USER GUIDE
MODE D'EMPLOI
MANUAL DE INSTRUCCIONES
MANUALE D'USO



LRP B3-STX DELUXE 2.4GHZ F.H.S.S.

INHALTS- VERZEICHNIS

TABLE OF CONTENTS

SOMMAIRE

ÍNDICE

CONTENUTO

DEUTSCH	ENGLISH	FRANÇAIS	ESPAÑOL	ITALIANO	PAGE
Einleitung	Introduction	Introduction	Introducción	Introduzione	3
Sicherheitshinweise	Safety precautions	Précautions de sécurité	Precauciones de seguridad	Precauzioni di sicurezza	3
Merkmale des Systems	Features	Fonctions	Características	Caratteristiche	4
Binding	Binding	Appairage	Emparejamiento	Binding	5
Failsafe Einstellung	Failsafe setup	Réglage du Failsafe	Ajuste de Failsafe	Failsafe setup	6
Sender	Transmitter	Radiocommande	Emisora	Trasmittitore	7
Batteriewechsel	Battery replacement	Remplacement de la batterie	Cambio de la batería	Sostituzione batteria	8
Funktionen	Functions	Fonctions	Funciones	Funzioni	9
Flowchart	Flowchart	Flowchart	Flowchart	Flowchart	13
Begriffe	Terms	Termes	Términos	Condizioni	16
Problembhebung	Troubleshooting	Guide des difficultés	Solución de problemas	Risoluzione dei problemi	16
Empfänger- & Servoverbindungen	Receiver & servo connections	Connections Servo & Récepteur	Conexiones de receptor y servo	Connessioni Ricevente & Servo	18
Allgemeine Gewährleistungs- und Reparaturbestimmungen	Repair procedures / Limited warranty	Condition général de garantie et de réparation	Reparaciones / Garantía	Garanzia generale e disposizioni di riparazione	19
Warnhinweise	Warning Notes	Consignes se sécurité	Advertencias	Avvertenze	22
Allgemeine Hinweise	General notes	Information général	Información adicional	Informazioni generali	29

EINLEITUNG
INTRODUCTION
INTRODUCTION
INTRODUCCIÓN
INTRODUZIONE
SEHR GEEHRTER KUNDE,

vielen Dank für Ihre Vertrauen in dieses LRP Produkt. Mit dem Kauf der LRP B3-STX Deluxe 2.4GHz haben Sie sich für eine Fernsteuerung der Spitzenklasse entschieden. Die Anlage stellt mit all ihren Features, selektierten Elektronikkomponenten, 2.4GHz Technologie und dem unglaublichen Preis-Leistungsverhältnis die erste Wahl im Fernsteuerungsbereich auf dem Markt dar. Getreu dem Motto „BLUE IS BETTER“ besticht die LRP B3-STX Deluxe 2.4GHz durch extreme Zuverlässigkeit und Übertragungssicherheit.

Bei Fragen können Sie gerne Ihren Fachhändler kontaktieren oder sich an unsere Technik + Service Hotline wenden.

Technik + Service Hotline für D:
0900 577 4624 (0900 LRP GMBH)

(0,49eur/Minute aus dem deutschen Festnetz, Mobilfunkpreise können abweichen)

Technik + Service Hotline für A:
0900 270 313

(0,73eur/Minute aus dem österreichischen Festnetz, Mobilfunkpreise können abweichen)

DEAR CUSTOMER,

thank you for your trust in this LRP product. By purchasing the LRP B3-STX Deluxe 2.4GHz you have chosen one of the most advanced and successful transmitters of today. This transmitter with all its features, specially selected electronic components, 2.4GHz technology and the unbelievable price-performance ratio is one of the best transmitters currently available on the market. In keeping with the LRP motto "BLUE IS BETTER", the B3-STX Deluxe 2.4GHz provides unique reliability and highly secure transmission!

CHER CLIENT,

Merci pour la confiance que vous avez placée dans ce produit LRP. En achetant la LRP B3-STX Deluxe 2.4GHz vous avez choisi l'une des radiocommande la plus avancée et victorieuse de son temps. Cette radiocommande, avec toutes ces fonctions, ces composants spécialement sélectionnés, sa technologie 2.4GHz et son incroyable rapport qualité-prix est l'une des meilleures actuellement disponible sur le marché. En accord avec la devise „BLUE IS BETTER“, la B3-STX Deluxe fait preuve d'une fiabilité sans faille!

ESTIMADO CLIENTE,

gracias por la adquisición de este producto LRP. Con la compra de la B3-STX Deluxe 2.4GHz ha comprado una de las emisoras más avanzadas y exitosas del mercado. Esta emisora, junto con todas sus características, componentes electrónicos de alta calidad, tecnología 2.4GHz y su excelente relación calidad-precio la convierten en una de las mejores emisoras disponibles en el mercado. Siendo fieles a nuestro lema „Blue is Better“, la B3-STX Deluxe 2.4GHz proporciona una singular eficiencia y una transmisión de señal realmente segura.

GENTILE CLIENTE,

la ringraziamo per la sua fiducia in questo prodotto LRP. Acquistando il prodotto LRP B3-STX Deluxe 2.4GHz lei ha scelto uno dei più avanzati e famosi trasmettitori del momento. Questo trasmettitore, con tutte le sue caratteristiche, componenti elettronici selezionati, tecnologia 2.4GHz e l'incredibile rapporto qualità-prezzo è uno dei migliori trasmettitori attualmente disponibili sul mercato. In accordo con il motto LRP "BLUE IS BETTER", il B3-STX Deluxe 2.4GHz garantisce affidabilità unica ed una trasmissione altamente sicura.

SICHERHEITSHINWEISE
SAFETY PRECAUTIONS
PRÉCAUTIONS DE SÉCURITÉ
PRECAUCIONES DE SEGURIDAD
PRECAUZIONI DI SICUREZZA

- Ihr Modell kann ernsthafte Verletzungen und Schäden verursachen. Fahren Sie daher stets vorsichtig und rücksichtsvoll.
- Setzen Sie Ihre Fernsteuerung niemals Wasser oder Feuchtigkeit aus.
- Schützen Sie Empfänger und Servos in einer wasserdichten RC-Box, wenn Sie Ihr RC-Modell im Wasser betreiben.
- Falls Sie nur geringe oder gar keine Erfahrung im Umgang mit ferngesteuerten Modellen besitzen, empfehlen wir dringen den Rat eines erfahrenen Modellbetreibers einzuholen oder sich an Ihren lokalen Fachhandel zu wenden.
- Schalten Sie immer zuerst den Sender und dann den Empfänger ein. Nach dem Fahren, schalten Sie zuerst den Empfänger und dann den Sender aus. Andernfalls kann es sein, dass Sie die Kontrolle über Ihr Fahrzeug verlieren.

- Your model can cause serious damage or injury so please use with caution and courtesy at all time.
- Do not expose the radio system to water or excessive moisture.
- Please waterproof the receiver and servos by placing them in a waterproof radio box when operating your R/C model in water.
- If you have little or no experience operating R/C models, we strongly recommend you ask for the assistance of experienced modelers or your local hobby shop for guidance.
- Always switch on your transmitter first and then switch on your receiver. After driving, always switch off the receiver first, then switch off the transmitter. Otherwise your car might get out of control.

- Votre modèle peut causer des dommages et des blessures sérieuses, utilisez toujours ce produit avec prudence et courtoisie.
- Ne pas exposer le système de transmission radio à l'eau ou aux moisissures.
- Étanchéifiez le récepteur et les servos en les plaçant dans un boîtier radio étanche lorsque vous utilisez votre modèle en conditions humides.

- Si votre expérience en modèle réduit est faible, nous vous recommandons fortement de demander conseil à des utilisateurs plus expérimentés ou à votre revendeur local.
- Allumez d'abord la radiocommande et ensuite le récepteur. Après utilisation, éteignez d'abord le récepteur, puis la radiocommande. Dans le cas contraire, vous risqueriez de perdre le contrôle du modèle.

- Su modelo puede provocar serios daños físicos y/o materiales por lo que utilice la emisora con precaución en todo momento.
- No exponga su emisora al agua o a excesivo polvo.
- Por favor, proteja del agua tanto receptor como servos colocándolos en una caja estanca cuando utilice su modelo en el agua.
- Si tiene poca o ninguna experiencia con el manejo de modelos RC, le recomendamos encarecidamente que pida ayuda a expertos en RC o bien a su tienda de hobby habitual para que le oriente en su uso.
- Siempre encienda la emisora en primer lugar y a continuación encienda su receptor. Después de usar su modelo, apague primero el receptor y a continuación apague la emisora. De lo contrario podría perder el control de su modelo.

- Il suo modello può causare gravi danni o lesioni, quindi si prega di usare sempre con accortezza.
- Non esporre la radio all'acqua o ad eccessiva umidità.
- Si prega di impermeabilizzare la ricevente e il servo inserendoli in una scatola impermeabile quando utilizzate il vostro modello R/C sotto l'acqua.
- Se avete poca o nessuna esperienza con i modelli R/C, raccomandiamo vivamente di chiedere assistenza a modellisti esperti o al suo negoziante di fiducia per chiarimenti.
- Accendere sempre prima il trasmettitore e dopo accendere la ricevente. Dopo la guida, spegnere sempre prima la ricevente e poi il trasmettitore. Altrimenti la macchina potrebbe andare fuori controllo.

LRP B3-STX DELUXE 2.4GHZ F.H.S.S.

MERKMALE DES SYSTEMS

FEATURES

FONCTIONS

CARACTERÍSTICAS

CARATTERISTICHE

Merkmale des Systems:

- Großes LC-Display
- Vier Setup-Tasten
- 15 Modellspeicher (#1-15)
- Modellname
- Lenkung Dual Rate
- Endpunkteinstellung
- Lenkung Exponential Funktion
- Gas/Bremse Exponential Funktion
- Unterspannungswarnung
- ABS Funktion
- Hochleistung 4-Kanal Mini-Empfänger
- Externe Ladebuchse
- Pieper (An/Aus)
- Failsafe Funktion
- Einzigartiges und funktionelles Pistolengriff-Design
- Gut ausbalanciert für präzises Steuern
- Gut platzierte digitale Trimmungs-Schalter

Sender:

Modell: B3-STX Deluxe 2.4GHz
 Stromversorgung: 4 AA Alkaline Batterien DC 6V oder 4-Zellen NiMH Pack
 Gewicht: 388g
 Frequenz: 2.4GHz

Empfänger:

Modell: B4-RX Pro 2.4GHz
 Frequenz: 2.4GHz
 Stromversorgung: DC 4.8~7.4V
 Gewicht: 10g
 Abmessungen: 36x26x14mm

Features:

- Large LC-Display
- Four keys for setup
- 15 model memories (#1-15)
- Modelname
- Steering Dual Rate
- End-Point-Adjustment
- Steering Exponential Function
- Throttle/brake Exponential Function
- Low-voltage warning
- ABS Function
- High-performance 4-channel Mini-Receiver
- External charge-socket
- Beeper (On/Off)
- Failsafe Function
- Unique and functional pistolgrip-design
- Well-balanced for precise steering
- Well placed Digital-Trim-Switches

Transmitter:

Model: B3-STX Deluxe 2.4GHz
 Power supply: 4 AA alkaline dry cells DC 6V or 4 cell NiMH pack

Weight: 300g
 Frequency: 2.4GHz

Receiver:

Model: B4-RX Pro 2.4GHz
 Frequency: 2.4GHz
 Power supply: DC 4.8~7.4V
 Weight: 9.8g
 Dimensions: 36x26x14mm

Fonctions:

- Large écran LCD
- 4 boutons de réglage
- Mémoire de 15 modèles (#1-15)
- Nom des modèles
- Dual Rate direction
- Ajustement fin de courses
- Fonction exponentielle direction
- Fonction exponentielle gaz/frein
- Alarme batterie faible
- Fonction ABS
- Mini-récepteur 4 voies haute performance
- Prise de charge
- Beeper (allumé/éteint)
- Fonction Failsafe
- Design unique et fonctionnel du pistolet
- Equilibrée pour une meilleure direction
- Boutons de trim idéalement placés

Radiocommande:

Modèle: B3-STX Deluxe 2.4GHz
 Alimentation: 4 piles AA alcaline DC 6V ou batterie NiMH 4 cellules.
 Poids: 300g
 Fréquence: 2.4GHz

Récepteur:

Modèle: B4-RX Pro 2.4GHz
 Fréquence: 2.4GHz
 Alimentation: DC 4.8~7.4V
 Poids: 9.8g
 Dimensions: 36x26x14mm

Características:

- Gran pantalla LCD
- Cuatro botones de configuración
- Memoria para 15 modelos (#1-15)
- Nombre del modelo
- Dual Rate de dirección
- Ajuste de Punto Final
- Ajuste de Punto Final de dirección
- Ajuste de Punto Final de aceleración/frenado
- Alarma de bajo voltaje
- Función ABS
- Receptor mini de altas prestaciones de 4 canales

- Toma de carga externa
- Señal sonora (On/Off)
- Función Failsafe
- Emisora con diseño de pistola funcional
- Peso bien equilibrado para un preciso manejo
- Botones de Trim accesibles

Emisora:

Modelo: B3-STX Deluxe 2.4GHz
 Alimentación: 4 pilas AA DC 6V o pack NiMH de 4 elementos
 Peso: 300g
 Frecuencia: 2.4GHz

Receptor:

Modelo: B4-RX Pro 2.4GHz
 Frecuencia: 2.4GHz
 Alimentación: DC 4.8~7.4V
 Peso: 9.8g
 Dimensiones: 36x26x14mm

Caratteristiche:

- Grande schermo
- 4 chiavi per set up
- 15 modelli in memoria
- Nome del modello
- Regolazione corsa dello sterzo
- Fine punto di aggiustamento
- Esponenziale sterzo
- Esponenziale acceleratore/freno
- Segnale pericolo basso voltaggio
- Funzione ABS
- Mini ricevente alta ricezione a 4 canali
- Spinotto esterno per carica
- (ON/OFF) segnale sonoro
- Funzione failsafe
- Impugnatura ergonomica
- Sterzo preciso ed equilibrato
- Trim digitali ben posizionati

Trasmittitore:

Modello: B3-STX Deluxe 2.4GHz
 Alimentazione: 4 AA celle alcaline a secco DC 6V o pacco a 4 celle NiMH
 Peso: 300g
 Frecuencia: 2.4GHz

Ricevente:

Modello: B4-RX Pro 2.4GHz
 Frecuencia: 2.4GHz
 Alimentazione: DC 4.8~7.4V
 Peso: 9.8g
 Dimensioni: 36x26x14mm

BINDING

BINDING

APPAIRAGE

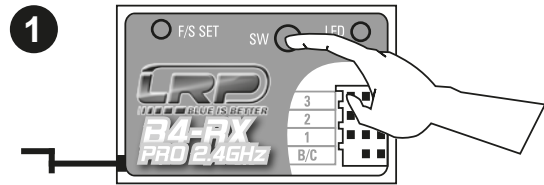
EMPAREJAMIENTO

BINDING

Binding (Empfänger an Sender):

Nach dem Einbauen des Empfängers können Sie diesen nun mit dem Sender verbinden. Binding beschreibt den Vorgang, bei dem Sender und Empfänger elektronisch miteinander verbunden werden.

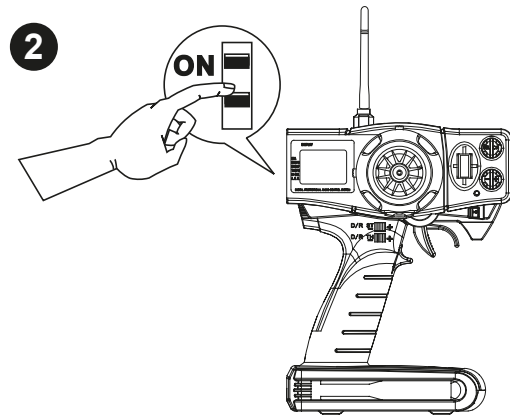
1. Schalten Sie den Empfänger ein. Die LED wird langsam blinken. Drücken Sie ein Mal den SW Knopf und die LED beginnt schnell zu blinken.
2. Schalten Sie den Sender ein.
3. Die LED wird nun durchgängig blinken, sobald der Sender eingeschaltet ist. Sender und Empfänger sind nun verbunden.



Binding (receiver to transmitter):

After installing the receiver, you are now ready to bind receiver and transmitter. Binding is the process that will match the receiver to the transmitter electronically.

1. Switch on the receiver. The LED will flash slowly. Press the SW button once and the LED will start flashing quickly.
2. Turn on the transmitter
3. The flashing LED will turn to steady light after turning on the transmitter. The transmitter and receiver are now bound.



Appairage (récepteur avec radiocommande):

Après avoir installé le récepteur, vous êtes prêt à appairer le récepteur et la radiocommande. L'appairage et le processus électronique qui permettra à la radiocommande de reconnaître le récepteur.

1. Allumez le récepteur. La LED rouge commencera à clignoter. Pressez le bouton SW du récepteur, la LED va se mettre à clignoter rapidement.
2. Allumez la radiocommande.
3. La LED va s'arrêter de clignoter pour rester constamment allumée après la mise sous tension de la radiocommande. La radiocommande et le récepteur sont à présent appairés.

Emparejamiento (receptor a emisora):

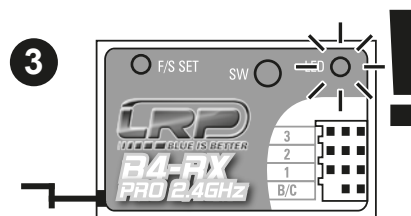
Después de instalar el receptor, ahora ya puede emparejar el receptor y la emisora. El emparejamiento es el proceso que enlazará electrónicamente el receptor a la emisora.

1. Encienda el receptor. El LED rojo empezará a parpadear. Pulse el botón SW en el receptor, el LED rojo dejará de parpadear rápidamente.
2. Encienda la emisora.
3. El LED dejará de parpadear y la luz quedará fija después de encender la emisora. La emisora y el receptor quedan ahora emparejados.

Binding (ricevente - trasmettitore):

Dopo aver installato la ricevente, non siete ancora pronti per effettuare il bind tra ricevente e trasmettitore. Il Binding è quel processo che permette di avere un collegamento elettronico tra trasmettitore e ricevente.

1. Accendere il ricevitore. Il LED lampeggia lentamente. Premere il pulsante SW una volta e il LED inizierà a lampeggiare velocemente.
2. Premere il F/S SET del ricevitore una volta e il LED lampeggerà velocemente.
3. Premere nuovamente il pulsante SET F/S. Il LED smetterà di lampeggiare e viene programmata la posizione di sicurezza.



LRP B3-STX DELUXE 2.4GHZ F.H.S.S.

FAILSAFE EINSTELLUNG

FAILSAFE SETUP

RÉGLAGE DU FAILSAFE

AJUSTE DE FAILSAFE

FAILSAFE SETUP

Nach dem Binden von Sender und Empfänger kann nun die Einstellung des Failsafes für Kanal 2 vorgenommen werden.

1. Schalten Sie den Sender EIN. Stellen Sie sicher, dass die LED am Sender leuchtet.
2. Schalten Sie den Empfänger EIN. Stellen Sie sicher, dass die LED am Empfänger leuchtet.
3. Drücken Sie den F/S Knopf am Empfänger. Die LED blinkt.
4. Bewegen Sie den Gashebel in die gewünschte Position und halten Sie ihn dort während des Einstellvorgangs.
HINWEIS: Wenn der Gashebel während des Vorgangs in der Neutralstellung verbleibt, wird auch Neutral programmiert.
5. Drücken Sie den F/S Knopf erneut. Die LED hört auf zu blinken und die Failsafe-Position ist programmiert.
6. Überprüfen Sie, ob Failsafe korrekt programmiert wurde, indem Sie den Sender AUS schalten. Das Servo (CH2) sollte nun in die vorher programmierte Position gehen. Schalten Sie den Sender wieder EIN um die volle Kontrolle zu erhalten.

After binding of transmitter and receiver you can setup failsafe for channel 2.

1. Turn ON the transmitter. Confirm transmitter LED is on.
2. Turn ON the receiver. Confirm receiver LED is on.
3. Press the F/S SET on the receiver once and the LED will start flashing quickly.
4. Move throttle lever to your desired failsafe position and keep the position until failsafe setup is done.
NOTE: If the throttle lever is left in the neutral position failsafe will be set to neutral.
5. Press the F/S SET button again. LED will stop flashing and the failsafe position is programmed.
6. Confirm that the failsafe is working properly by turning OFF the transmitter. The servo (CH2) should move to the preset failsafe position. Turn ON the transmitter again to have full control.

Après avoir appairé la radiocommande et le récepteur, vous pouvez régler le failsafe pour la voie 2.

1. Allumez la radiocommande. Vérifiez que la LED de cette dernière est allumée.
2. Allumez le récepteur. La LED va clignoter doucement. Appuyez une fois sur le bouton SW et la LED se mettra à clignoter rapidement.
3. Pressez le bouton F/S SET du récepteur une fois et la LED se mettra à clignoter rapidement.
4. Déplacez la commande de gaz jusqu'à la position désirée pour le failsafe et conservez cette position jusqu'à la fin du réglage.
NOTE: Si la commande de gaz est laissée au neutre, le failsafe sera affecté au neutre.
5. Pressez le bouton F/S SET une fois supplémentaire. La LED va s'arrêter de clignoter et la position du failsafe est enregistrée.
6. Vérifiez que le failsafe fonctionne correctement en éteignant la radiocommande. Le servo branché sur la voie 2 devrait se déplacer vers la position failsafe prédéfinie. Rallumez la radiocommande pour reprendre le contrôle du véhicule.

Después de emparejar emisora y receptor, puede ajustar el Failsafe al canal 2.

1. Encienda la emisora. Confirme que el LED de la emisora está encendido.
2. Encienda el receptor. Confirme que el LED del receptor está encendido.
3. Pulse el botón F/S SET en el receptor. El LED parpadeará.
4. Mueva el gatillo de aceleración a la posición deseada de Failsafe y mantenga la posición hasta que el ajuste de Failsafe esté hecho.
NOTA: Si deja el gatillo de aceleración en posición neutral, el Failsafe quedará ajustado en neutral.
5. Pulse el botón F/S SET en el receptor. El LED dejará de parpadear.
6. Confirme que el Failsafe está funcionando correctamente al apagar la emisora. El servo (CH2) debería moverse a la posición de Failsafe preajustada. Encienda la emisora de nuevo para tener de nuevo control total.

Dopo il binding tra ricevente e trasmettitore potrete settare il failsafe per il canale 2.

1. Accendere il trasmettitore. Il led di conferma sul trasmettitore è acceso.
2. Accendere la ricevente. Il led di conferma sulla ricevente è acceso.
3. Premere il pulsante F/S SET sulla ricevente. Il LED inizierà a lampeggiare.
4. Muovere la leva dell'acceleratore alla posizione desiderata di failsafe e mantenere questa posizione fino a quando il setup di failsafe è avvenuto.
NOTE: se la leva dell'acceleratore è lasciata nella sua posizione neutrale il settaggio di failsafe sarà il neutro.
5. Premere il pulsante F/S SET sulla ricevente. Il LED smetterà di lampeggiare.
6. Verificare che il failsafe funzioni correttamente spegnendo il trasmettitore. Il servo (CH2) dovrebbe passare alla posizione di sicurezza preimpostata. Accendere nuovamente il trasmettitore per avere il pieno controllo.

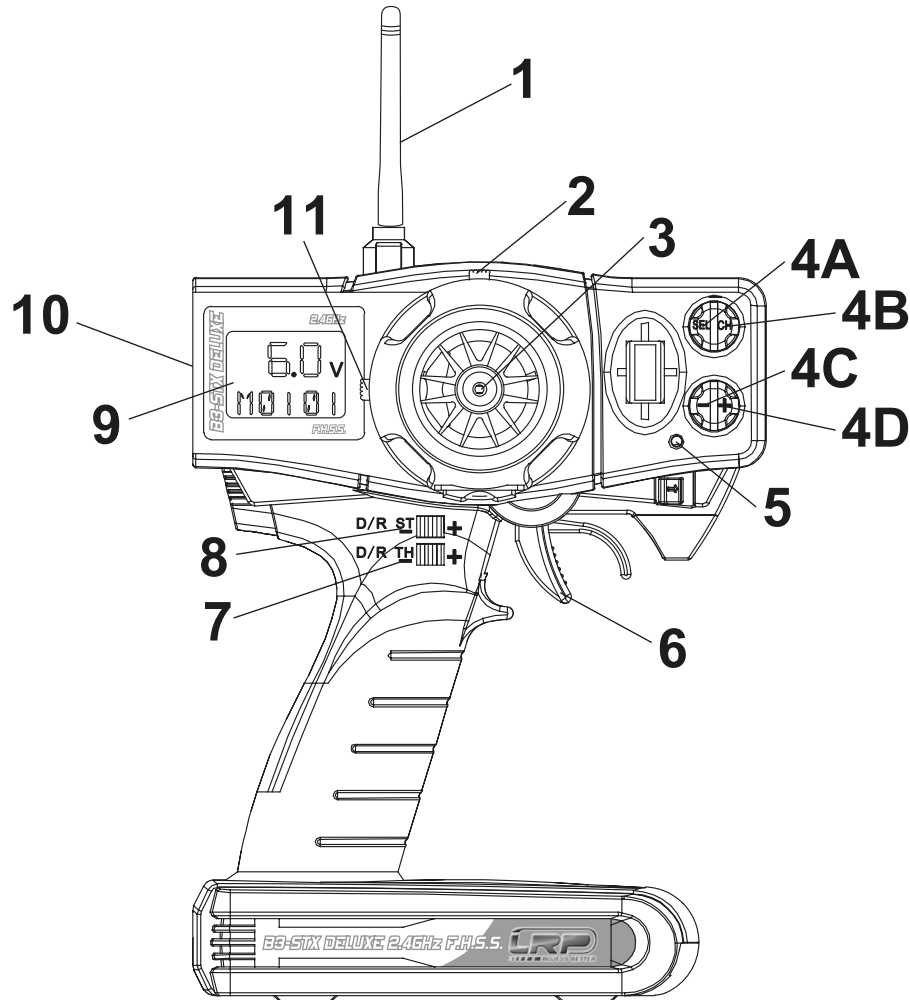
SENDER

TRANSMITTER

RADIOCOMMANDE

EMISORA

TRASMETTITORE



Funktions-Schalter:

1. Antenne
2. Lenkungs-Trimmung (TRM)
3. Lenkrad
4. Programmier-Tasten
 - A. Auswählen SEL
 - B. Kanal CH
 - C. Vergrößern +
 - D. Verkleinern -
5. Leistungsanzeige LED
6. Gashebel
7. Gas Dual-Rate (D/R)
8. Lenkung Dual-Rate (D/R)
9. LCD Anzeige
10. Ein/Aus-Schalter
11. Gas-Trimmung (TRM)

Function switches:

1. Antenna
2. Steering trim (TRM)
3. Steering wheel
4. Programming keys
 - A. Select SEL
 - B. Channel CH
 - C. Increase +
 - D. Decrease -
5. Power indicating LED
6. Throttle trigger
7. Throttle Dual Rate (D/R)
8. Steering Dual Rate (D/R)
9. LCD screen
10. Power switch
11. Throttle trim (TRM)

Boutons des fonctions:

1. Antenne
2. Trim de direction (TRM)
3. Volant de direction
4. Boutons de programmation
 - A. sélectionner SEL
 - B. Voie CH
 - C. Augmenter +
 - D. Diminuer -
5. LED mise sous tension
6. Gachette des gaz
7. Dual Rate (D/R) gaz
8. Dual Rate (D/R) direction
9. Ecran LCD
10. Interrupteur mise sous tension
11. Trim de gaz (TRM)

Interruptores de función:

1. Antena
2. Trim de dirección (TRM)
3. Volante de dirección
4. Botones de programación
 - A. seleccionar SEL
 - B. canal CH
 - C. aumentar +
 - D. disminuir -
5. LED indicador de potencia
6. Gatillo de aceleración
7. Dual Rate de aceleración (D/R)
8. Dual Rate de dirección (D/R)
9. Pantalla LCD
10. Interruptor ON/OFF
11. Trim de aceleración (TRM)

Funzioni interruttori:

1. Antenna
2. Trim seterzo
3. Volante sterzo
4. Chiave di programma
 - A. selezione SEL
 - B. canale CH
 - C. aumentare +
 - D. diminuire -
5. Led accensione
6. grilletto acceleratore
7. Tasto regolazione acceleratore (D/R)
8. Tasto regolazione sterzo (D/R)
9. Schermo LCD
10. Interruttore accensione
11. Tasto regolazione dei trim TRM

LRP B3-STX DELUXE 2.4GHZ F.H.S.S.

BATTERIEWECHSEL

BATTERY REPLACEMENT

REPLACEMENT DE LA BATTERIE

CAMBIO DE LA BATERÍA

SOSTITUZIONE BATTERIA

Ein Alarm ertönt, wenn die Batteriespannung im Sender unter 4.5V fällt. Dieser Alarm ist ein Sicherheitsmerkmal und bedeutet, dass Sie ihr Auto sofort sicher stoppen und die Batterien tauschen sollten um den Verlust der Kontrolle zu verhindern. Generell sollte der Sender nicht unter einer Spannung von 4.8V betrieben werden. Alle Einstellungen des Senders bleiben beim Wechseln der Batterien gespeichert.

1. Entfernen Sie den Batteriefachdeckel.
2. Entfernen Sie die alten Batterien.
3. Legen Sie vier neue AA Batterien entsprechend der Polaritäts-Markierungen ein.
4. Schließen sie das Batteriefach.
5. Schalte Sie den Sender EIN und prüfen Sie die LED Anzeige.

An alarm will sound when the transmitter's voltage drops below 4.5V. This alarm is a safety feature and means that you should stop your car safely and exchange the batteries immediately to prevent loss of control. In general the transmitter should not be operated below 4.8V.

All settings on the transmitter will stay stored during battery change.

1. Remove the battery cover from the transmitter.
2. Remove the old batteries.
3. Insert four new AA batteries according to the polarity markings.
4. Close the battery cover.
5. Slide the power switch to ON and check the LED for the battery voltage.

Une alarme se déclenche lorsque la tension de la batterie descend en dessous de 4.5V. Cette alarme est une sécurité qui signifie que vous devez arrêter d'utiliser votre modèle pour remplacer les batteries et ainsi éviter toute perte de contrôle. En règle générale, vous ne devriez pas utiliser la radiocommande si la tension de la batterie est inférieure à 4.8V.

Tous les réglages de la radiocommande sont enregistrés et ne seront pas modifiés durant le changement de batterie.

1. Enlevez le couvercle de la radiocommande permettant d'accéder aux batteries.
2. Retirez les batteries vides.
3. Insérez 4 batteries de type AA neuves en respectant la polarité indiquée.
4. Remplacez le couvercle sur la radiocommande.
5. Mettre l'interrupteur de mise sous tension en position ON et vérifiez les LED indiquant la tension de la batterie.

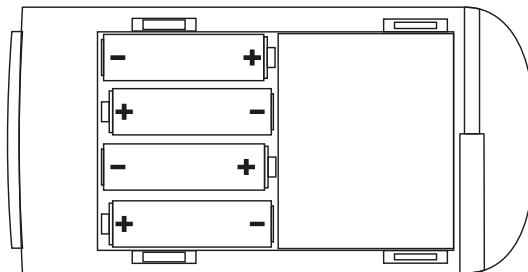
Una alarma acústica se activará cuando el voltaje de la emisora sea inferior a 4.5V. Esta alarma es una medida de seguridad y significa que debe parar su coche de forma segura, y proceder de inmediato a reemplazar las baterías; evitando así la pérdida de control. Por lo general no es aconsejable utilizar la emisora con un valor de carga menor a 4.8V.

Todos los ajustes realizados en la emisora permanecerán almacenados durante el cambio de las baterías.

1. Quite la tapa de la batería de la emisora.
2. Quite las baterías antiguas.
3. Introduzca cuatro nuevas pilas AA de acuerdo con los símbolos de polaridad.
4. Cierre la tapa de la batería.
5. Deslice el interruptor de potencia a „ON“ y compruebe el LED para el voltaje de la batería.

Un allarme suonerà quando il voltaggio del trasmettitore scende sotto 4.5V. Questo allarme è una caratteristica di sicurezza e significa che si dovrebbe fermare l'auto in modo sicuro e cambiare le batterie immediatamente per prevenire la perdita di controllo. In generale, il trasmettitore non deve essere utilizzato sotto 4.8V. Tutte le impostazioni del trasmettitore rimarranno memorizzati durante la sostituzione della batteria.

1. Togliere il coperchio della batteria dal trasmettitore.
2. Rimuovere le batterie scariche.
3. Inserire quattro nuove batterie AA secondo le polarità.
4. Chiudere il coperchio della batteria.
5. Far scorrere l'interruttore su ON e controllare il LED per la tensione della batteria.



FUNKTIONEN

FUNCTIONS

FONCTIONS

FUNCIÓNES

FUNCTIONS

Generelle Programmierung

Für beinahe alle Funktionen werden die vier Programmier Tasten (SEL, CH, +, -) benutzt. Für einige Funktionen muss außerdem das Lenkrad gedreht oder der Gashebel gezogen/gedrückt werden.

Durch das Hauptmenü wechselt man mit der SEL Taste.

Ein Untermenü wird über die CH Taste ausgewählt und der eingestellte Wert kann mit den +/- Tasten verändert werden.

Um die Reihenfolge der Menüs und Untermenüs zu sehen, schauen Sie bitte in das Ablaufdiagramm.

General programming

For almost all features the four programming keys (SEL, CH, +, -) are used. For some features you also have to turn the steering wheel or push/pull the trigger. Switching through the steps of the main menu is done with the SEL key. Selecting a sub-menu is done with the CH key and adjusting values is done using the +/- keys.

To see the order of menus and sub-menus, please check the flowchart.

Programmation générale

Pour la majorité des fonctions les 4 boutons de programmation (SEL, CH, +, -) sont utilisés. Pour certaines fonctions, vous devez également tourner le volant de direction et pousser/tirer la gachette des gaz. Pour naviguer à travers le menu principal, le bouton SEL est utilisé. La sélection d'un sous-menu se fait par le bouton CH et vous pouvez modifier les valeurs par les boutons +/-.

Pour connaître l'agencement des menus et sous-menu vous pouvez consulter le tableau associé.

Programación general

Para la mayor parte de las funciones se utilizan los cuatro botones de programación (SEL, CH, +, -). Para algunas otras funciones se debe de girar el volante o presionar/soltar el gatillo. La navegación a través de los pasos del menú principal se realiza con el botón SEL. La selección de un sub-menú se efectúa con el botón CH, y el ajuste de los valores con los botones +/-.

Para ver la organización de los menús y sub-menús, consulte el flujograma.

Programmazione generale

Per le caratteristiche (SEL, CH, +, -) si utilizzano tutti e quattro i tasti di programmazione. Per alcune caratteristiche bisogna anche girare lo sterzo o spingere/tirare il grilletto. Il passaggio da uno step all'altro del menù principale avviene con il tasto SEL. La selezione di un sottomenù si ottiene con il tasto CH e la regolazione dei valori viene fatto usando i tasti +/-.

Per visualizzare l'ordine dei menu e sottomenù, si prega di consultare il diagramma.

Start-Anzeige

Wird immer angezeigt wenn der Sender eingeschaltet wurde und zeigt die aktuelle Batteriespannung an.

Start-Screen

Is always displayed after switching on the transmitter and shows the actual voltage of the batteries installed.

Ecran de démarrage

Cet écran est toujours affiché lors de la mise sous tension de l'émetteur et indique la tension de la batterie.

Pantalla de inicio

Después de encender la emisora, la pantalla siempre mostrará el voltaje actual de las baterías instaladas.

Avvio - schermo

E' sempre mostrato dopo l'accensione del trasmettitore, sul display viene sempre visualizzata la tensione effettiva delle batterie installate.

Modellspeicher-Auswahl

Einstellungen für bis zu 15 verschiedene Modelle können im Sender gespeichert werden. Sie bleiben auch dann gespeichert wenn der Sender ausgeschaltet wird oder wenn die Batterien getauscht werden.

Nutzen Sie die +/- Tasten um einen anderen Modellspeicher zu wählen. Vorgenommene Änderungen werden immer in dem Modellspeicher gespeichert, der gerade ausgewählt ist.

Model select

Setups for up to 15 different models can be stored in the transmitter. They will be kept when the transmitter is switched off or when batteries are being changed. Use the +/- keys to select another model. Changes being made to the setup are always stored in the model which is currently selected.

Sélection du modèle

Des réglages pour 15 modèles au maximum peuvent être enregistrés dans la radio-commande. Ces réglages sont conservés lorsque la radiocommande est éteinte ou lors du changement de batterie.

Utilisez les boutons +/- pour changer de modèle. Les changements de réglage sont toujours enregistrés dans le modèle actif.

Selección del modelo

En la emisora pueden almacenarse los ajustes de hasta 15 modelos. Estos ajustes se mantendrán memorizados aun cuando se apague la emisora, o las baterías sean reemplazadas.

Use los botones +/- para seleccionar otro modelo. Los cambios que se realicen sobre los ajustes serán almacenados siempre sobre modelo seleccionado en ese momento.

Selezione modello

Le configurazioni sono fino a 15 modelli differenti e possono essere memorizzati nel trasmettitore. Saranno mantenuti in memoria quando il trasmettitore è spento o quando vengono sostituite le batterie.

Usare i tasti +/- per selezionare un altro modello. I cambiamenti compiuti per la messa a punto sono sempre memorizzati per il modello che è attualmente selezionato.

REV – Drehrichtungs-Umkehr-Funktion

Die Drehrichtungs-Umkehr-Funktion kann dazu benutzt werden die Drehrichtung eines Servos, das an einem Kanal angeschlossen ist, umzudrehen. Wenn Sie ein Elektroauto mit einem elektronischen Fahrtenregler fahren, stellen Sie die Gas-REV-Funktion auf „off“. Nach dem Umkehren der Drehrichtung funktionieren alle Trimmungs-Einstellungen und Schalter praktischerweise in die entgegen gesetzte Richtung.

REV - Reverse Function

The reverse function can be used to reverse the rotation direction of the servo connected to the specific channel. If you drive an electric car equipped with an electronic speed-controller set the throttle reverse function to „off“.

After reversing the direction, all trim adjustments will shift to the opposite direction accordingly.

REV – Fonction Reverse

La fonction reverse peut être utilisée pour inverser le sens de rotation du servo connecté à la voie sélectionnée. Si vous pilotez un véhicule électrique équipé d'un variateur, désactiver la fonction reverse en la positionnant sur „off“.

Après avoir inversé le sens de rotation du servo de direction, les réglages de trim sont inversés également.

REV - Función inversor

La función inversor le permite invertir la dirección de rotación del servo conectado a un canal específico. Para ajustar la función inversa sobre un coche equipado con un controlador de velocidad eléctrico, hágalo siempre en modo „OFF“.

Después de la inversión de la dirección, todos los ajustes se moverán en consecuencia hacia la dirección opuesta.

LRP B3-STX DELUXE 2.4GHZ F.H.S.S.

FUNKTIONEN

FUNCTIONS

FONCTIONS

FUNCIONES

FUNCTIONS

REV - Funzione reverse

La funzione reverse può essere utilizzata per invertire il senso di rotazione del servo collegato al canale specifico. Se si guida un'auto elettrica dotata di regolatore di velocità, bisogna impostare la funzione di acceleratore reverse su „off“.

Dopo l'inversione della direzione, tutte le regolazioni di assetto si sposteranno nella direzione opposta.

EPA – Endpunkteinstellung

Die EPA Funktion erlaubt es den Servo-Ausschlag in jede Richtung des Kanals einzeln einzustellen. Dies sollte dazu verwendet werden sicher zu stellen, dass sich das Servo nicht zu weit dreht und die Anlenkung verklemmt. Z.B. könnte sich das Lenkservo zu weit drehen, die Anlenkung verklemmen und dann blockieren. Dadurch kann das Servo beschädigt werden.

EPA kann für jeden Kanal und in jede Richtung eingestellt werden.

Warning!

Stellen Sie nicht zu viel Servo-Ausschlag ein, da dies das Servo beschädigen und im schlimmsten Fall zum Ausfall der Kontrolle führen kann.

EPA – End Point Adjustment

The EPA function allows you to set the servo travel in each direction of a channel individually. This should be used to make sure servos do not travel too far and the linkages do not bind. E.g. the steering servo could travel too far, bind the linkage and then stall. This could damage your servo.

EPA can be set-up for each channel and in each direction.

Warning!

Do not use too much travel as this may cause servo failure and in worst case loss of control.

EPA – End Point Adjustment

La fonction EPA vous permet de régler individuellement la course d'un servo dans les deux directions pour la voie sélectionnée. Cette fonction doit être utilisée pour limiter la course d'un servo et ainsi l'empêcher de forcer une fois arrivé en butée. Cela peut endommager votre servo.

L'EPA est disponible pour toutes les voies et dans les 2 directions.

Attention!

Ne pas utiliser une course de servo trop importante car cela pourrait endommager le servo et dans le pire des cas, causer une perte de contrôle.

EPA – Ajuste del Punto Final

Permite ajustar individualmente el recorrido del servo en cada dirección para el canal seleccionado. Esta función debe utilizarse para limitar el recorrido máximo de un servo. P. ej. el servo de dirección podría viajar muy lejos, obligar a la vinculación y luego detenerse. Esto podría dañar el servo.

El EPA puede ajustarse en las dos direcciones para cada canal.

¡Advertencia!

No incremente en exceso el recorrido del servo ya que podría dañar el servo, y en el peor de los casos, causar la pérdida de control.

EPA - Regolazione punto finale

La funzione EPA consente di impostare la corsa del servo in ogni direzione di un singolo canale individualmente. Questo dovrebbe essere usato per assicurarsi che i servi non abbiano una corsa eccessiva. Es. il servo dello sterzo ha una escursione troppo grande e potrebbe forzare e danneggiare il tuo servo.

EPA può essere messa a punto per ogni canale e in ogni direzione.

Attenzione!

Non usare troppa escursione, può causare il guasto del servo e nel peggiore dei casi perdita di controllo.

Gas-ABS

Das Gas-ABS (Anti Blockier System) beeinflusst die Brems-Seite des Gas-Kanals. Nach der Aktivierung wird das Brems-Servo in der Bremsposition oszillieren und so ein Blockieren der Reifen verhindern.

Warning!

Stellen Sie sicher, dass Sie ein hochwertiges Servo verwenden, da die Belastung für das Servo durch das ABS groß.

Throttle ABS

Throttle ABS (Antilock Braking System) affects the brake-side of the throttle-channel. When activated the brake servo will oscillate in the brake position preventing the tyres to block.

Warning!

Make sure you use a high-quality servo because the load caused by the ABS function will heavily stress the servo.

ABS Gaz

L'ABS des gaz (Antilock Braking System) affecte les freins. Lorsque la fonction est activée, le servo va osciller une fois la position de freinage maximale atteinte, empêchant ainsi les roues de se bloquer.

Attention!

Utilisez un servo de bonne qualité, car les efforts engendrés par la fonction ABS sont importants et sont répercutés sur le servo.

Gas ABS

El gas ABS (Antilock Braking System) afecta al frenado. Cuando se activa la función, el servo oscilará una vez alcanzada la posición de frenado máxima, evitando que las ruedas se bloqueen.

¡Advertencia!

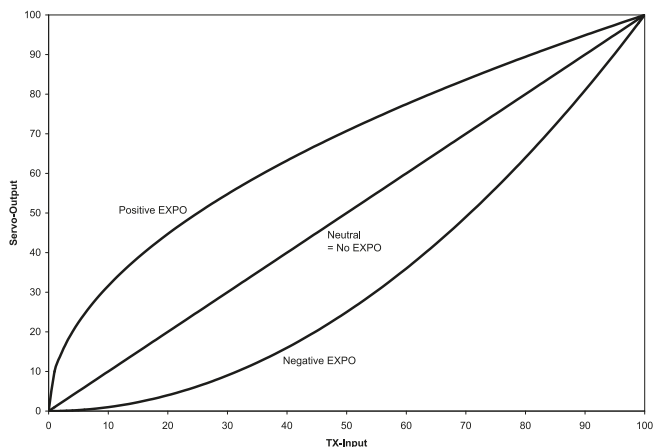
Asegúrese de que utiliza un servo de alta calidad, debido a que la carga generada por la función ABS puede resultar severamente estresante para el servo.

Gas ABS

Gas ABS (Sistema antibloccaggio) influenza la frenata. Quando viene attivato il servofreno, il servo oscillerà evitando di bloccare le gomme.

Attenzione!

Assicurarsi di utilizzare un servo di alta qualità perché le cause di carico da parte della funzione di ABS sarà fortemente stressante per il servo.



EXPO – Exponential-Funktion

Die EXPO Funktion erlaubt es das Gefühl für jeden Kanal einzustellen; besonders im Bereich der Neutralposition. Es beschreibt das Verhältnis von Servo-Ausschlag zum Steuersignal am Sender.

Ein negativer Wert führt zu weniger Servo-Bewegung um die Neutralposition und zu mehr Servo-Bewegung am Ende des Servo-Wegs; z.B. ein weniger direktes Anspre-

FUNKTIONEN

FUNCTIONS

FONCTIONS

FUNCIÓNES

FUNCTIONS

chen der Lenkung.

Ein positiver Wert führt zu mehr Servo-Bewegung um die Neutralposition und zu weniger Servo-Bewegung am Ende des Servo-Wegs; z.B. ein direkteres Ansprechen der Lenkung.

EXPO – Exponential function

The EXPO function allows to adjust the feel of each channel; especially around the neutral position. It describes the relation of servo travel in dependency to the input on the transmitter.

A negative value gives less servo movement around the neutral position and more servo movement at the end of the servo travel; e.g. a less direct steering response.

A positive value gives more servo movement around the neutral position and less servo movement at the end of the servo travel; e.g. a more direct steering response.

EXPO – Fonction exponentielle

La fonction exponentielle vous permet de obtenir différents ressentis pour chaque voie, autour de la position neutrale tout particulièrement. La façon dont le servo réagit au mouvement du volant de direction par exemple est décrite par la fonction exponentielle.

Une valeur négative procure un ressenti plus doux autour de la position neutrale.

Une valeur positive procure un ressenti plus agressif autour de la position neutrale.

EXPO – Función exponencial

La función EXPO permite obtener diferentes sensaciones para cada canal; en especial alrededor de la posición neutral. La forma en que el servo reacciona al movimiento del volante de dirección, por ejemplo, se describe por la función exponencial.

Disminuyendo los valores de Exponencial suavizará el control alrededor del Neutro e incrementando los valores de Exponencial acentuará el control alrededor del Neutro.

Al utilizar un valor negativo obtendrá un control más suave. Al utilizar un valor positivo obtendrá un control más agresivo.

EXPO - Funzione esponenziale

La funzione EXPO permette di regolare la sensibilità di ciascun canale; soprattutto vicino alla posizione neutra. Esso influenzerà la relazione tra corsa del servo e segnale di input dalla radio.

Un valore negativo fa sì che ci sarà meno escursione del servo vicino alla posizione neutrale e più escursione alla fine, (sarà meno diretto e meno sensibile), al contrario portando l'EPA in positivo si avrà una risposta più rapida e diretta.

TRM – Trimm-Funktion

Mit der Trimm-Funktion kann der Neutralpunkt eines Kanals zur einen oder zu anderen Seite verschoben werden.

Wenn Sie z.B. das Lenk-Servo im Auto eingebaut haben, die Vorderräder aber nicht geradeaus zeigen (obwohl die Anlenkung im Auto korrekt eingestellt ist), können Sie die Trimm-Funktion verwenden um dies zu korrigieren. Nach der Einstellung zeigen die Vorderräder geradeaus und das Auto fährt auch geradeaus.

Die Trimm-Funktion kann auch direkt während der Fahrt über die Trimmshalter, die sich um das Lenkrad herum befinden, eingestellt werden.

TRM - Trim function

The trim function is used to shift the neutral point of a channel to one or to the other side.

E.g. if you installed the steering servo in your car but the front wheels do not point straight forwards (although the steering linkage is set-up correct) you can use the trim function to correct this. After correcting the front wheels point forward and the car will go straight.

The trim function is also directly accessible via the trim switches placed around of the steering wheel.

TRM – Fonction Trim

La fonction trim est utilisée pour déplacer la position neutrale d'une voie d'un côté ou de l'autre.

Par exemple, vous avez installé un nouveau servo dans votre modèle mais les roues directrices ne sont pas droites (bien que le système de direction soit correctement installé), vous pouvez utiliser la fonction trim pour corriger ce défaut. Après correction, les roues seront droites et le modèle pourra rouler en ligne droite.

La fonction trim est directement accessible par les boutons de trim se situant tout autour du volant.

TRM - Función Trim

La función Trim se utiliza para el ajuste de la posición neutral de un canal.

Por ejemplo, si usted ha instalado un nuevo servo en su modelo, pero las ruedas delanteras no están rectas (aunque el sistema de dirección se ha instalado correctamente), puede utilizar la función Trim para corregirlo. Después de la corrección, las ruedas estarán rectas y el modelo se desplazará correctamente.

El acceso directo a la función Trim se realiza a través de los botones situados alrededor del volante de dirección.

TRM - funzione Trim

La funzione del trim viene utilizzata per centrare la posizione neutrale di un canale da un lato o dall'altro.

Es. se è stato installato il servo dello sterzo sul modello, ma le ruote anteriori non risultano dritte (anche se i tiranti sterzo di set-up sono montati correttamente) è possibile utilizzare la funzione Trim per correggere questo. Dopo aver corretto il centro, la macchina andrà dritta.

Questa funzione di assetto è direttamente accessibile tramite gli interruttori posti intorno al volante.

Modellspeicher Benennung

Um den Überblick über die verschiedenen Modelle zu behalten, kann jedem Modellspeicher ein 3-stelliger Name zugewiesen werden

Model naming

To easily keep track which saved profile fits to which of your cars you can use the model naming function to assign a 3-character name to each profile.

Nom des modèles

Pour reconnaître vos différents profils enregistrés, vous pouvez donner un nom de 3 caractères maximum à chacun de vos modèles.

Nombre del modelo

Para facilitar la búsqueda de los diferentes modelos registrados en su emisora, usted puede asignar un nombre de un máx. de 3 caracteres a cada uno de ellos.

Nome del modello

Serve per tenere traccia del modello nei vari profili e puoi assegnargli tre caratteri per ogni profilo, per riconoscerlo

LRP B3-STX DELUXE 2.4GHZ F.H.S.S.

FUNKTIONEN

FUNCTIONS

FONCTIONS

FUNCIÓNES

FUNZIONI

D/R – Dual-Rate

Die Dual-Rate Funktion erlaubt es den Servo-Ausschlag eines Kanals in beide Richtungen gleichzeitig einzustellen. Wenn Sie z.B. den Lenkausschlag Ihres Autos verkleinern möchten – so dass es Kurven etwas weiter fährt – können Sie dies durch Verkleinern des Lenkungs-Dual-Rates erreichen. Die Änderungen werden direkt an den beiden Schaltern am Sender vorgenommen, die auch während der Fahrt einfach zu erreichen sind.

D/R – Dual Rate

The dual rate function allows you to set up the total travel of the steering or throttle channel in both directions at the same time. E.g. you want to decrease the steering angle of you car in both directions – and make it turn in wider curves – you can achieve this by reducing steering D/R. The changes are made directly at the two switched on the transmitter which are easily accessible during driving.

D/R – Dual Rate

La fonction dual rate vous permet de régler la course du servo de direction ou de gaz/frein dans le deux sens en même temps. Par exemple, vous souhaitez réduire l'angle de braquage de votre véhicule dans les 2 directions, de façon à réaliser des virages plus larges, pour cela, vous pouvez utiliser le D/R de direction. Les modifications de D/R se font par l'intermédiaire de 2 interrupteurs sur la radio-commande, qui sont facilement accessible, même pendant l'utilisation.

D/R – Dual Rate

La función Dual Rate permite ajustar la manejabilidad o la aceleración/frenado en ambas direcciones al mismo tiempo. P. ej. Si desea reducir el ángulo de dirección de su coche en ambas direcciones y hacerlo girar en curvas amplias, puede ajustarlo mediante la reducción de la dirección D/R. Los ajustes de D/R se realizan a través de dos botones de la emisora, los cuales son de fácil acceso incluso durante la conducción.

D / R - Dual Rate

La funzione dual rate consente di impostare la corsa totale del servo sterzo e del gas in entrambe le direzioni contemporaneamente. Es. si vuole diminuire l'angolo totale di sterzo in entrambe le direzioni – per farla girare in curve più ampie -, è possibile attraverso la regolazione dello sterzo D / R. La modifica si può effettuare direttamente dal trasmettitore tramite i tasti che sono facilmente accessibili durante la guida.

Kanal-3

Der dritte Kanal, der über den Schalter unterhalb des Lenkrads betätigt wird, kann als elektrischer Schalter z.B. zum Ein/Ausschalten von Lichtern oder zur Betätigung eines weiteren Servos für ein Rückwärtsmodul im Auto genutzt werden.

Channel-3

The third channel which is operated by the switch below the steering wheel can be used as a electrical switch to e.g. switch lights on/off or to operate another servo which shifts a reverse-module on a car.

Voie-3

La 3ème voie, qui est contrôlée par le bouton se trouvant sous le volant de direction, peut être utilisée comme un interrupteur électronique par exemple; pour allumer ou éteindre des LEDs, ou bien pour installer un troisième servo dans votre modèle.

Canal-3

El tercer canal, que se controla mediante el botón situado debajo del volante, se puede utilizar como un interruptor eléctrico. P. ej. para encender/apagar las luces, o para el accionamiento de otros servos utilizados para un módulo de marcha atrás en el coche.

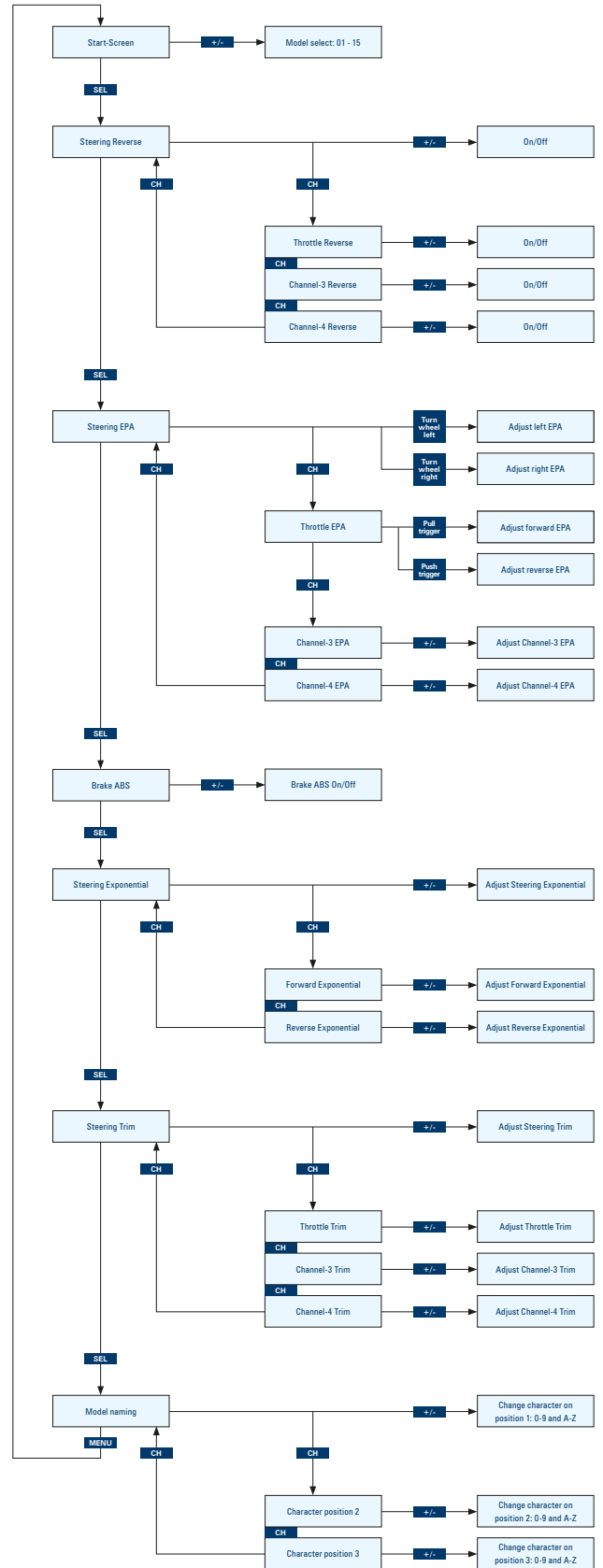
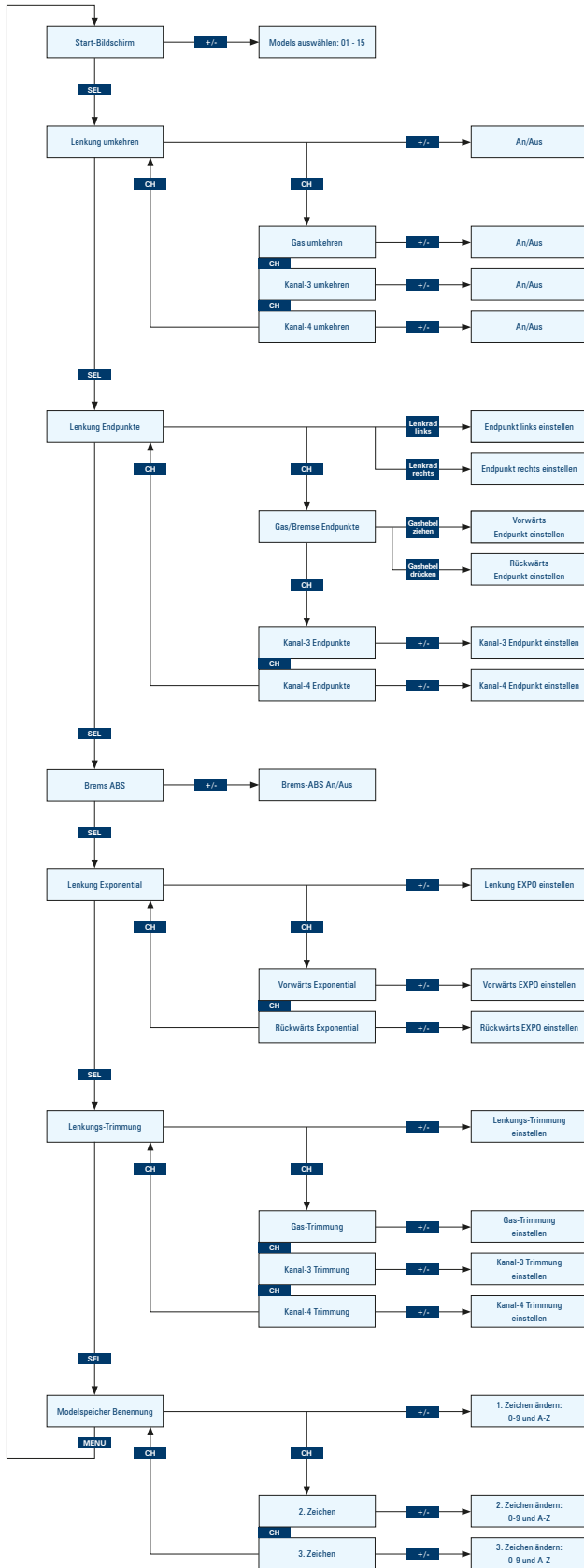
Canale-3

Il terzo canale che viene azionato dall'interruttore posto sotto il volantino può essere usato come un interruttore elettrico ad esempio accendere le luci on / off o per operare su un altro servo che sposta un modulo inverso su una macchina.

DEUTSCH

FLOWCHART

ENGLISH

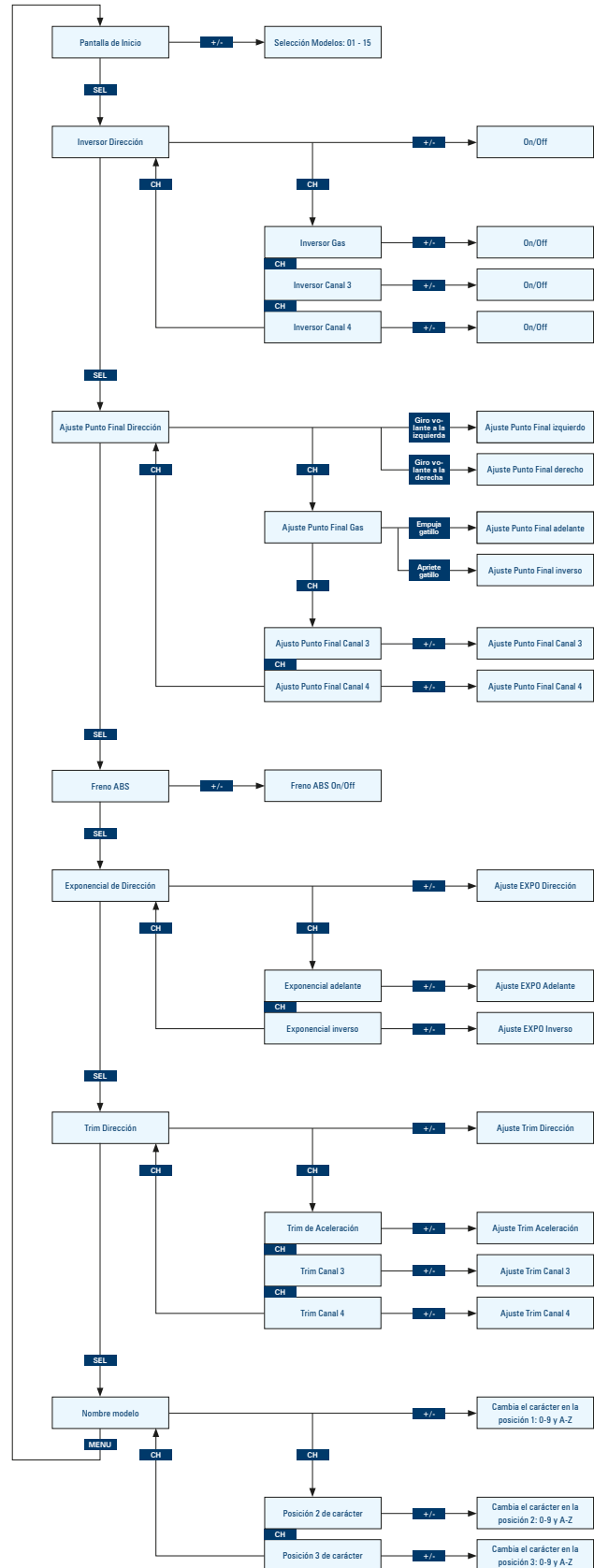
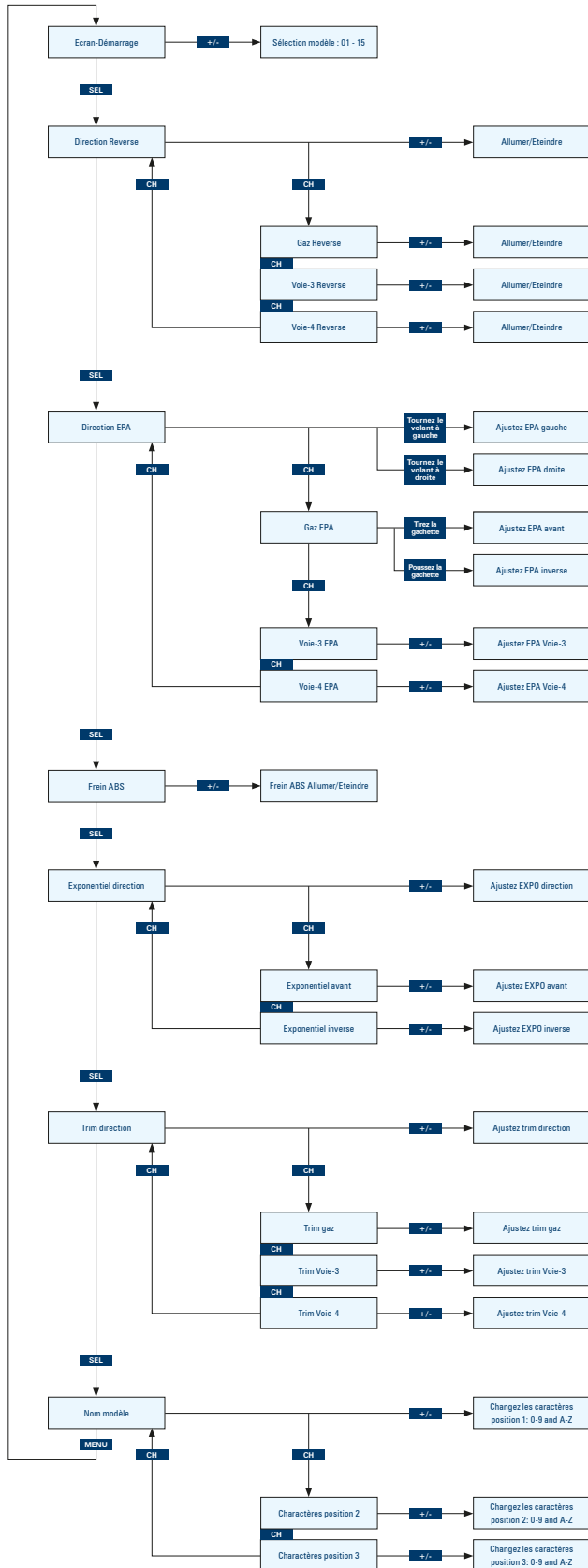


LRP B3-STX DELUXE 2.4GHZ F.H.S.S.

FRANÇAIS

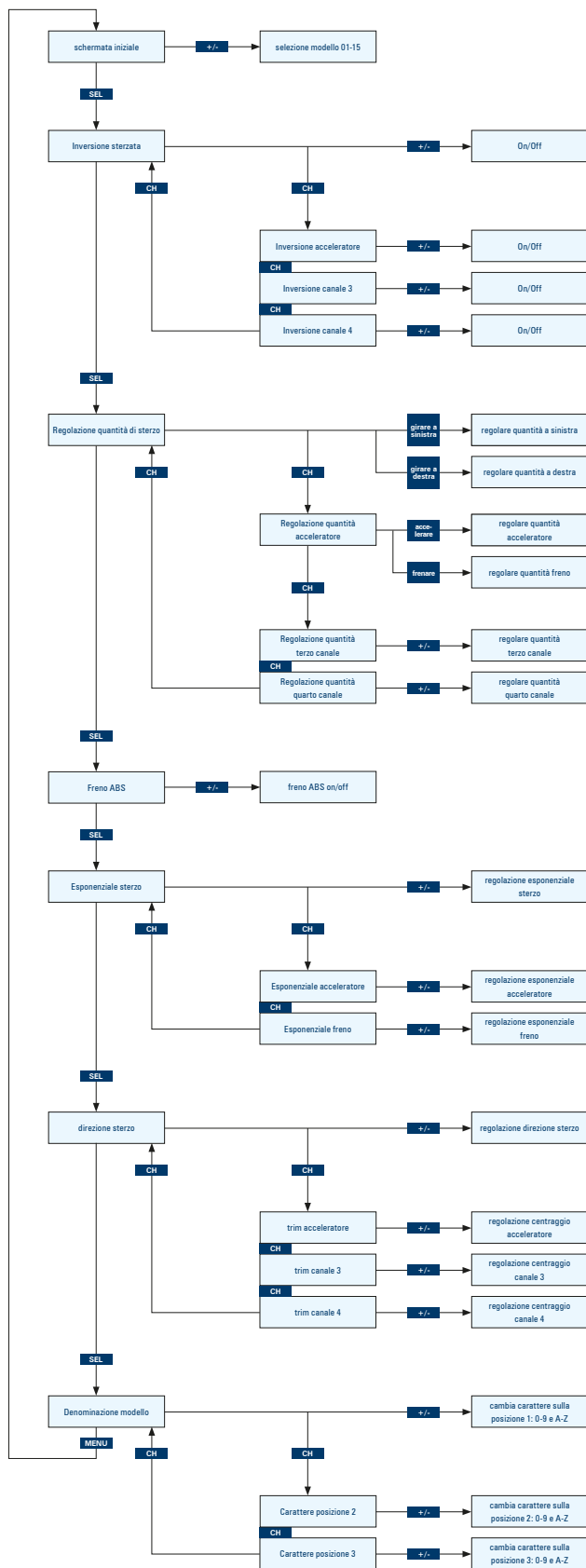
FLOWCHART

ESPAÑOL



ITALIANO

FLOWCHART



LRP B3-STX DELUXE 2.4GHZ F.H.S.S.

BEGRIFFE

TERMS

TERMES

TÉRMINOS

CONDIZIONI

CH1: Kanal 1 – Lenkung

CH2: Kanal 2 – Gas/Bremse

CH3: Kanal 3 – Hilfskanal

D/R: Wegbegrenzung – Begrenzung des Gas- oder Lenkwegs

EPA: End-Punkt-Einstellung – Einstellung des maximalen Servowegs für jedes Servo/Kanal und jede Drehrichtung

EXPO: Exponentialfunktion um das Verhalten eines Servos in Abhängigkeit vom Steuerbefehl am Sender zu beeinflussen.

REV: Servodrehrichtungsumkehr – Drehrichtung des Servos ändern

TRM: Trimm-Funktion um den Neutralpunkt eines Kanals in eine Richtung zu verschieben.

CH1: Channel 1 – Steering

CH2: Channel 2 – Throttle/Brake

CH3: Channel 3 - Auxiliary channel

D/R: Dual Rate – Used to adjust the amount of servo-travel for one channel

EPA: End-Point-Adjustment – Used to adjust the maximum servo travel for each channel/servo and each turning direction.

EXPO: Exponential function to affect the way a servo reacts to the input made on the transmitter.

REV: Reverse – Reverses the direction in which the servo is turning.

TRM: Trim function which allows to shift the neutral point of a channel to one side.

CH1: Voie 1 – Direction

CH2: Voie 2 – Gaz/Frein

CH3: Voie 3 – Voie auxiliaire

D/R: Dual Rate – Utilisé pour régler le débattement du servo pour une voie.

EPA: End-Point-Adjustment – Utilisé pour ajuster individuellement les fins de course de chaque voie et dans chaque direction du servo.

EXPO: La fonction exponentielle définit la façon dont le servo réagit au mouvement du volant de direction.

REV: Reverse – Inverse le sens de rotation des servos.

TRM: La fonction Trim permet de décaler le point neutre d'une voie vers un côté.

CH1: Canal 1 - Dirección

CH2: Canal 2 - Aceleración/Frenado

CH3: Canal 3 - Canal auxiliar

D/R: Dual Rate - Utilizado para ajustar la cantidad de recorrido de servo para un canal.

EPA: Ajuste del Punto Final - Utilizado para ajustar el recorrido máximo del servo para cada canal.

EXPO: La función exponencial define cómo el servo responde al movimiento del volante de dirección.

REV: Inverso - Invierte la dirección en la que está girando el servo.

TRM: La función Trim permite el ajuste de la posición neutral de un canal.

CH1: Channel 1 – Sterzo

CH2: Channel 2 – acceleratore/freno

CH3: Canale 3 - canale ausiliario

D/R: Dual Rate – usato per regolare la quantità di corsa del servo per un canale

EPA: Regolazione corsa massima – usato per regolare la corsa massima del servo per ciascun canale del servo e ogni senso di rotazione.

EXPO: Funzione esponenziale del trasmettitore per influenzare il modo in cui un servo reagisce all'input del trasmettitore.

REV: Reverse – inverte la rotazione in cui il servo sta girando.

TRM: Funzione Trim che permette di spostare il punto neutro di un canale su un lato.

PROBLEM- BEHEBUNG

TROUBLESHOOTING

GUIDE DES DIFFICULTÉS

SOLUCIÓN DE PROBLEMAS

RISOLUZIONE DEI PROBLEMI

Wenn Sie Probleme mit Ihrer Fernsteuerung inkl. Reichweitenprobleme haben, schauen Sie in der folgenden Tabelle nach möglichen Ursachen und Lösungen. Wenn der Ratschläge das Problem behebt, wenden Sie sich bitte an Ihren lokalen Fachhandel.

If you experience problems with your system, including erratic control or short range control problems, check the following table for probable causes. If none of the following suggestions fixes the problem, contact your local hobby shop.

Si vous rencontrez des difficultés avec votre radiocommande, comme des pertes de contrôle ou des problèmes de portée, consultez le tableau suivant pour trouver la cause probable. Si aucunes des suggestions suivantes ne vous permet de résoudre les problèmes, contactez votre revendeur local.

Si tiene algún tipo de problema con su sistema, incluyendo un control errático o problemas de control a poco alcance, compruebe la siguiente tabla con posibles causas. Si ninguna de las siguientes propuestas soluciona su problema, contacte con su tienda de hobby habitual.

In caso di problema con il sistema, incluso il controllo irregolare o problemi di controllo a corto raggio, consultare la seguente tabella per le possibili cause. Se nessuno dei seguenti suggerimenti risolve il problema, contattate il vostro rivenditore.

**PROBLEM-
BEHEBUNG**
TROUBLESHOOTING
**GUIDE DES
DIFFICULTÉS**
**SOLUCIÓN DE
PROBLEMAS**
**RISOLUZIONE DEI
PROBLEMI**

Problem Problem Problème Problema Problema	Mögl. Ursache Cause Cause Causa Cause	Behebung Remedy Remède Solución Soluzione
<p>Sender lässt sich nicht anschalten oder Spannung ist zu niedrig Transmitter does not turn on or voltage is low La radiocommande ne s'allume pas ou la tension est trop faible La emisora no se enciende o el voltaje es bajo Trasmittitore non si accende o il voltaggio è basso</p>	<p>Defekte oder leere Batterien Dead or low batteries Batteries endommagées ou déchargées Baterías bajas o completamente vacías Batteria morta o scarica</p>	<p>Batterien ersetzen Replace batteries Remplacez les batteries Cambie las baterías Sostituire batteria</p>
	<p>Batterien falsch eingelegt Batteries inserted incorrectly Batteries insérée avec de mauvaises polarités Baterías puestas incorrectamente Batteria inserita non correttamente</p>	<p>Überprüfen Sie, ob die Batterien entsprechend der Markierung im Akkufach eingelegt sind. Check orientation of batteries, ensure they are inserted accordingly to the markings Vérifiez la polarité des batteries, respectez les polarités indiquées dans le boîtier Compruebe la orientación, asegúrese de que están colocadas de acuerdo con los símbolos Controllare polarità delle batterie, controllate che siano inserite in accordo con le marcature.</p>
	<p>Schlechte Kontakte Faulty contact Mauvais contact Contacto defectuoso Falso contatto</p>	<p>Vergewissern Sie sich, dass die Kontaktfedern nicht verbogen sind und guten Kontakt zu den Batterien haben Ensure that the contacts are not damaged and have a good contact with the batteries Vérifiez que les branchements de la batterie sont corrects, que les contacts sont bons Asegúrese de que los contactos no están dañados y tienen buen contacto con las baterías Siate sicuri che i contatti non siano danneggiati ed abbiano un ottimo contatto con le batterie</p>
	<p>Korrodierte oder verschmutzte Kontakte Corroded or dirty contacts Contacts corrodés ou poussiéreux Contactos sucios o corroídos Contatti sporchi o corrosi</p>	<p>Überprüfen Sie die Kontakte auf Korrosion und reinigen Sie diese falls nötig. Check contacts for corrosion, clean if necessary Recherchez de la corrosion dans les contacts, nettoyez si nécessaire Compruebe los contactos por corrosión y límpielos si es necesario. Controllare i contatti corrosi, pulire se necessario</p>
<p>Schlechter Empfang Bad reception Mauvaise réception Mala recepción Ricezione non buona</p>	<p>Beschädigte Senderantenne Damaged transmitter antenna Antenne de la radiocommande endommagée Antena de la emisora dañada Antenna trasmettitore danneggiata</p>	<p>Überprüfen Sie, ob die Senderantenne beschädigt ist Check if the transmitter antenna is damaged Vérifiez si l'antenne de la radiocommande est endommagée Compruebe si la antena de la emisora está dañada Controllare se l'antenna del trasmettitore è danneggiata</p>
	<p>Beschädigte Empfängerantenne Damaged receiver antenna Antenne du récepteur endommagée Antena del receptor dañada Antenna ricevente danneggiata</p>	<p>Überprüfen Sie, ob die Empfängerantenne beschädigt ist Check if the receiver antenna is damaged Vérifiez si l'antenne du récepteur est endommagée Compruebe si la antena del receptor está dañada Controllare se l'antenna della ricevente è danneggiata</p>
<p>Keine Reaktion auf Signale des Senders No reaction on transmitter signal Signal de la radiocommande non reçu par le récepteur No hay reacción a la señal de la emisora Nessuna reazione al segnale del trasmettitore</p>	<p>Empfänger nicht verbunden Receiver not bound Récepteur non appairé El receptor no está emparejado Binding ricevente non avvenuto</p>	<p>Verbinden Sie Sender und Empfänger erneut Re-bind transmitter and receiver Répétez la procédure d'appairage du récepteur et de la radiocommande Vuelva a emparejar emisora y receptor Effettuare il Re-bind trasmettitore - ricevente</p>
<p>Nur geringer Servoweg Only small servo travel Débattement du servo très faible Recorrido del servo muy pequeño Corsa del servo piccola</p>	<p>EPA oder Dual Rate nicht korrekt eingestellt EPA or Dual Rate set incorrectly Mauvais réglage de l'EPA ou du Dual Rate Ajuste de EPA o Dual Rate incorrecto EPA o Dual Rate settati in modo non corretto</p>	<p>Überprüfen Sie die Einstellung von EPA und Dual Rate Check setting of EPA and Dual Rate Vérifiez les réglages de l'EPA et du Dual Rate Compruebe el ajuste de EPA y Dual Rate Controllare settaggio dell'EPA e del Dual Rate</p>

LRP B3-STX DELUXE 2.4GHZ F.H.S.S.

**EMPFÄNGER- &
SERVOVERBINDUNGEN**

**RECEIVER & SERVO
CONNECTIONS**

**CONNECTIONS SERVO
& RÉCEPTEUR**

**CONEXIONES DE
RÉCEPTOR Y SERVO**

**CONNESSIONI RICE-
VENTE & SERVO**

BITTE HALTEN SIE DEN SENDER MINDESTENS 40CM ENTFERNT, WENN ER IN BETRIEB IST.

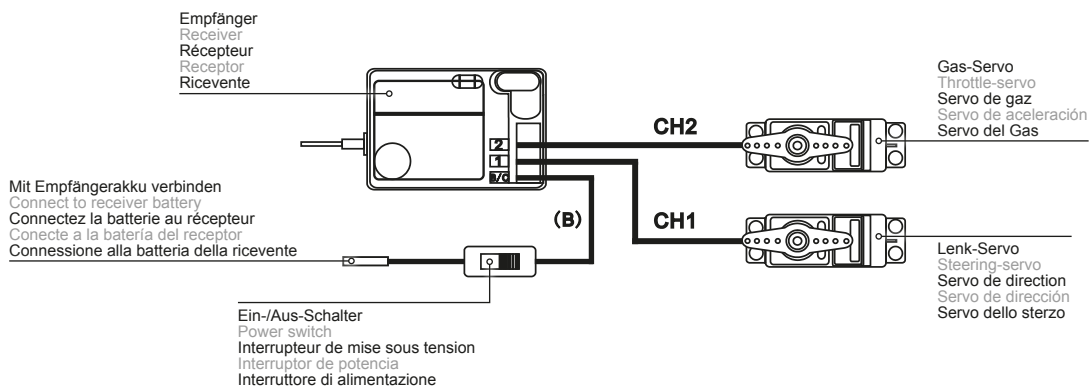
PLEASE KEEP THE TRANSMITTER AT LEAST 40CM AWAY WHEN OPERATING THE UNIT.

MAINTENEZ LA RADIOCOMMANDE À PLUS DE 40 CM LORS DE L'UTILISATION DE L'UNITÉ.

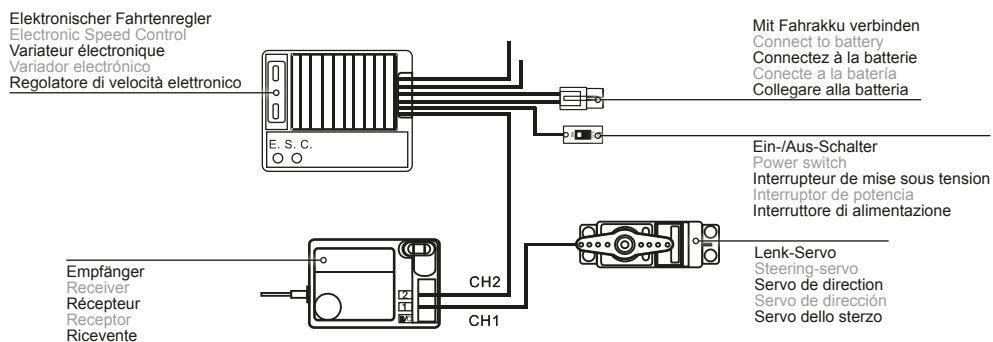
MANTENGA COMO MÍNIMO SU EMISORA A 40 CENTÍMETROS DEL MODELO.

MANTENERE IL TRASMETTITORE AD ALMENO 40CM DI DISTANZA QUANDO SI UTILIZZA L'UNITÀ.

NITRO-, GAS SETUP / NITRO-, BENZIN SETUP / NITRO-, SETUP DES GAZ / AJUSTE DE NITRO, GAS / NITRO -, SETUP DEL GAS:



ELEKTRO SETUP / ELECTRIC SETUP / SETUP ELECTRIQUE / AJUSTE ELÉCTRICO / SETUP ELETTRICI:



ALLGEMEINE GEWÄHRLEISTUNGS- UND REPARATURBESTIMMUNGEN

REPAIR PROCEDURES / LIMITED WARRANTY

Produkte der LRP electronic GmbH (nachfolgend „LRP“ genannt) werden nach strengsten Qualitätskriterien gefertigt. Wir gewähren die gesetzliche Gewährleistung auf Produktions- und Materialfehler, die zum Zeitpunkt der Auslieferung des Produkts vorhanden waren. Für gebrauchstypische Verschleißerscheinungen wird nicht gehaftet. Diese Gewährleistung gilt nicht für Mängel, die auf eine unsachgemäße Benutzung, mangelnde Wartung, Fremdeingriff oder mechanische Beschädigung zurückzuführen sind.

Dies liegt unter Anderem vor bei:

- Antennenkabel abgeschnitten bzw. beschädigt
- Gehäuse mechanisch beschädigt
- Wasser/Wasserrückstände im Gehäuse
- Mechanische Beschädigung der Bauteile/Platine
- Auf der Platine gelötet
- Verpolung

Bevor Sie dieses Produkt zur Reparatur einsenden, prüfen Sie bitte zunächst alle anderen Komponenten in ihrem Modell und schauen Sie ggf. in der Fehlerfibel des Produktes (sofern vorhanden) nach, um andere Störquellen und Bedienfehler auszuschließen. Sollte das Produkt bei der Überprüfung durch unsere Serviceabteilung keine Fehlfunktion aufweisen, müssen wir Ihnen hierfür die angefallenen Bearbeitungskosten laut Preisliste berechnen.

Mit der Einsendung des Produktes muss der Kunde mitteilen, ob das Produkt in jedem Fall repariert werden soll. Sollte kein Gewährleistungs- oder Garantieanspruch bestehen, erfolgt die Produktüberprüfung und ggf. Reparatur in jedem Falle kostenpflichtig gemäß unserer Preisliste. Ein Gewährleistungs- oder Garantieanspruch kann nur anerkannt werden, sofern eine Kopie des Kaufbelegs beigelegt ist. Auf Ihre ausdrückliche Anforderung erstellen wir einen kostenpflichtigen Kostenvorschlag. Wenn Sie nach Zusendung des Kostenvorschlags den Auftrag zur Reparatur erteilen, entfallen die Kostenvorschlagskosten. An unseren Kostenvorschlag sind wir zwei Wochen ab Ausstellungsdatum gebunden. Für eine schnelle Abwicklung Ihres Servicefalls legen Sie bitte eine ausführliche Fehlerbeschreibung und ihre Adressdaten der Einsendung bei.

Falls ein zurückgesandtes, defektes Produkt von LRP nicht mehr produziert wird, und wir dieses nicht reparieren können, so erhalten Sie statt dessen ein mindestens gleichwertiges Produkt aus einer der Nachfolgeserien.

Die von LRP angegebenen Werte über Gewicht, Größe oder Sonstiges sind als Richtwert zu verstehen. LRP übernimmt keine formelle Verpflichtung für derartige spezifische Angaben, da sich durch technische Veränderungen, die im Interesse des Produkts vorgenommen werden, andere Werte ergeben können.

LRP-WERKS-SERVICE:

- siehe www.LRP.cc

All products from LRP electronic GmbH (hereinafter called "LRP") are manufactured according to the highest quality standards. LRP guarantees this product to be free from defects in materials or workmanship for 90 days (non-european countris only) from the original date of purchase verified by sales receipt. This limited warranty doesn't cover defects, which are a result of misuse, improper maintenance, outside interference or mechanical damage.

This applies among other things on:

- Antenna wire cut off or damaged
- Mechanical damage of the case
- Humidity/Water inside the receiver
- Mechanical damage of electronic components/PCB
- Soldered on the PCB
- Reverse polarity

To eliminate all other possibilities or improper handling, first check all other components in your model and the trouble shooting guide, if available, before you send in this product for repair. If products are sent in for repair, which do operate perfectly, we have to charge a service fee according to our pricelist.

With sending in this product, the customer has to advise LRP if the product should be repaired in either case. If there is neither a warranty nor guarantee claim, the inspection of the product and the repairs, if necessary, in either case will be charged with a fee at the customers expense according to our price list. A proof of purchase including date of purchase needs to be included. Otherwise, no warranty can be granted. For quick repair- and return service, add your address and detailed description of the malfunction.

If LRP no longer manufactures a returned defective product and we are unable to service it, we shall provide you with a product that has at least the same value from one of the successor series.

The specifications like weight, size and others should be seen as guide values. Due to ongoing technical improvements, which are done in the interest of the product, LRP does not take any responsibility for the accuracy of these specs.

LRP-DISTRIBUTOR-SERVICE:

- check www.lrp.cc

LRP B3-STX DELUXE 2.4GHZ F.H.S.S.

CONDITION GÉNÉRAL DE GARANTIE ET DE RÉPARATION

Les produits de la société LRP electronic GmbH (abrégié „LRP” plus bas) sont fabriqués selon des critères de qualité stricts. Nous accordons la garantie légale concernant les vices de fabrication et de matériaux existants au moment de la livraison du produit. La garantie ne couvre pas l'usure normale. Cette garantie ne s'applique pas aux défauts dus à un usage non conforme, un entretien incorrect, une intervention externe ou un endommagement mécanique.

Ceci est entre autre le cas si:

- câble d'antenne coupé ou endommagé
- dommages mécaniques
- du boîtier eau/restes d'eau dans le boîtier
- sollicitation mécanique des composants/de la platine
- braser sur la platine
- polarisation

Avant d'envoyer ce produit en réparation, veuillez d'abord contrôler tous les autres composants de votre modèle et consulter le guide de dépannage de votre produit (si disponible), afin d'exclure les autres sources de dérangement et erreurs de commande. Si le produit est exempt de défaut lors de l'inspection par notre S.A.V., nous devons vous facturer les frais de travail occasionnés selon notre liste de prix.

Lors de l'envoi du produit, le client doit communiquer si le produit doit être réparé dans tous les cas. Si le produit n'est plus couvert par la garantie, l'inspection et éventuellement la réparation seront facturées conformément à notre liste de prix. Les droits de garantie peuvent uniquement être reconnus si une copie du bon d'achat est jointe au produit envoyé. Sur votre demande explicite, nous pouvons vous établir un devis payant. Les frais de devis seront déduits si vous nous donnez l'ordre de réparation après l'envoi du devis. Notre devis nous engage pendant deux semaines à partir de sa date de rédaction. Afin de faciliter l'exécution de votre réparation, veuillez joindre une description détaillée de la panne ainsi que vos coordonnées.

Si un produit défectueux renvoyé n'est plus fabriqué par LRP et qu'il n'est plus possible de le réparer, vous recevrez un produit de caractéristiques au moins identiques d'une des séries suivantes.

Les données telles que poids, taille ou autres sont indiquées par LRP à titre indicatif. LRP se dégage de tout engagement formel concernant ce type de données spécifiques, car celles-ci peuvent être modifiées dans le cadre d'améliorations techniques du produit.

SERVICE D'USINE LRP:

- voir www.lrp.cc

RÉPARACIONES / GARANTÍA

Todos los productos de LRP electronic GmbH (a continuación denominado „LRP”) son fabricados bajo los más estrictos criterios de calidad. Nuestra garantía contempla los defectos de material o de fabricación que presente el producto a la fecha de entrega. No asumimos ningún tipo de responsabilidad por los típicos signos de desgaste por uso. Esta garantía no contempla los daños ocasionados por un uso indebido, mantenimiento insuficiente, manipulación por terceros o daños mecánicos.

Esto se produce, entre otras causas, por:

- cable de antena cortado o defectuoso
- la carcasa ha sufrido daños mecánicos
- ha penetrado agua o hay residuos de agua en la carcasa
- existe un daño mecánico en la pletina/piezas constructivas
- se ha soldado en la pletina
- polarización inversa

Antes de enviar este producto para su reparación compruebe por favor primeramente todos los demás componentes de su modelo y lea atentamente el librito de soluciones de averías del producto (si está disponible) con el fin de poder descartar otras fuentes de fallo o errores de manejo. En caso de que el producto no presentara ningún tipo de fallo tras la comprobación por nuestro departamento de servicio y reparación, le pondremos en cuenta los costes de trabajo según la lista de precios.

Con el envío del producto, el cliente debe comunicar a LRP si el producto debe ser reparado en cualquier caso. En caso de no existir derecho de garantía el producto sería comprobado y, en caso necesario, reparado con cargo de los costes según nuestra lista de precios. El derecho de garantía sólo se reconocerá si se adjunta una fotocopia del ticket de compra o factura. Por orden explícita del cliente elaboraremos un presupuesto a cargo del cliente. Si tras haberle enviado el presupuesto, el cliente nos adjudica el encargo de reparación se suprimirían los costes del presupuesto. Nuestro presupuesto tiene una validez de dos semanas a partir de la fecha de elaboración. Con el fin de poder despachar su pedido lo antes posible adjunte por favor con su envío una descripción detallada del fallo del aparato, así como su dirección y número de teléfono.

En caso de que el producto defectuoso enviado ya no sea fabricado por LRP y no podamos repararlo pondremos a su disposición otro producto de la serie posterior con características equivalentes a su producto.

Los datos indicados por LRP en cuanto al peso, tamaño etc.. deben ser entendidos como valores aproximativos. LRP no garantiza formalmente estos datos específicos, ya que debido a modificaciones técnicas en interés del producto, es posible que varíen.

LRP-SERVICIO-DISTRIBUIDOR:

- véase www.lrp.cc

GARANZIA GENERALE E DISPOSIZIONI DI RIPARAZIONE

I prodotti di LRP electronic GmbH (di seguito detta „LRP”) sono realizzati secondo rigidi criteri di qualità. LRP fornisce le garanzie previste per legge su difetti di produzione e di materiali, presenti al momento della fornitura del prodotto. Non si risponde di difetti di usura derivati dall'utilizzo del prodotto. La garanzia non copre difetti dovuti a uso inappropriato, mancata manutenzione, manomissione da parte di estranei o danni meccanici.

Ciò vale anche per:

- Cavo antenna tagliato o danneggiato
- Alloggiamento con danni meccanici
- Acqua/residui di acqua nell'alloggiamento
- Danni meccanici dei componenti/della piastrina
- Saldature sulla piastrina
- Inversione di polarità

Prima di inviare il prodotto per la riparazione, controllare innanzitutto i componenti del modello e verificare sulla base dell'elenco dei guasti (se disponibile) le eventuali cause di avaria e gli errori di utilizzo. Se la verifica da parte del servizio di assistenza non rileva anomalie di funzionamento, si provvederà a fatturare i relativi costi di intervento come da listino.

All'invio del prodotto, il cliente deve comunicare se il prodotto stesso va riparato in qualsiasi caso. Qualora non ci si possa avvalere dei diritti di garanzia, la verifica del prodotto e l'eventuale riparazione sono soggette a pagamento in base ai prezzi di listino. Il diritto di garanzia vale solo se è allegata una copia dell'attestazione di pagamento (fattura o scontrino fiscale). Dietro richiesta esplicita si fornisce un preventivo a pagamento. Se in seguito all'invio del preventivo si impartisce l'incarico della riparazione, i costi del preventivo decadono. Il preventivo si ritiene valido per due settimane a partire dalla data di stesura. Ai fini di un rapido svolgimento del servizio, si chiede una descrizione dettagliata del guasto e l'indirizzo esatto per la spedizione.

Se il prodotto difettoso inviato non è più in produzione e se non è possibile effettuare la riparazione, LRP provvede a sostituirlo con uno almeno di pari valore di una serie successiva.

I valori riportati da LRP circa peso, dimensioni e altro sono da intendersi come valori indicativi. LRP non si assume alcun obbligo formale per tali indicazioni specifiche, essendo esse suscettibili di cambiamenti per modifiche tecniche apportate per migliorare il prodotto.

SERVIZIO LRP:

- vedi www.LRPcc

LRP B3-STX DELUXE 2.4GHZ F.H.S.S.

WARNHINWEISE

WARNING NOTES

CONSIGNES DE SÉCURITÉ

ADVERTENCIAS

AVVERTENZE

deutsch
Kein Spielzeug. Nicht für Kinder unter 14 Jahren geeignet. Bewahren Sie das Produkt außerhalb der Reichweite von kleinen Kindern auf. Beachten Sie unbedingt die folgenden Hinweise, da diese Ihr Produkt zerstören können und die Gewährleistung ausschließen. Nichtbeachtung dieser Hinweise können zu Sach- und Personenschäden und schweren Verletzungen führen! Lassen Sie das Produkt niemals unbeaufsichtigt, solange es eingeschaltet, in Betrieb oder mit einer Stromquelle verbunden ist. Im Falle eines Defekts könnte dies Feuer am Produkt oder seiner Umgebung verursachen. Vermeiden Sie falschen Anschluss oder Verpolung des Produkts. Alle Kabel und Verbindungen müssen gut isoliert sein. Kurzschlüsse können unter Umständen das Produkt zerstören. Dieses Produkt oder andere elektronische Komponenten dürfen niemals mit Wasser, Öl, Treibstoffen oder anderen elektrisch leitenden Flüssigkeiten in Berührung kommen, da diese Mineralien enthalten können, die elektronische Schaltkreise korrodieren lassen. Bei Kontakt mit diesen Stoffen müssen Sie sofort den Betrieb einstellen und das Produkt sorgfältig trocknen. Öffnen Sie niemals das Produkt und löten Sie keinesfalls auf der Platine oder anderen Komponenten. Entnehmen Sie immer den Akku aus Ihrem Produkt bzw. trennen Sie das Produkt von der Stromquelle, wenn das Produkt nicht verwendet wird. Laden Sie den Akku immer außerhalb des Produktes auf, für den Sie den Akku benutzen möchten. Sollte der Akku einen Defekt haben, kann dies zu einer Beschädigung des Produkts führen. Vermeiden Sie Kurzschluss, Überladung und Verpolung des Akkus oder einzelner Zellen. Dies kann zu Brandentwicklung oder Explosion führen. Öffnen Sie niemals einen Akku, eine Batterie oder einzelne Zellen. Laden Sie den Akku nur unter Aufsicht. Während der Ladung muss sich der Akku auf einer nicht brennbaren, hitzebeständigen Unterlage befinden. Desweiteren dürfen sich keine brennbaren oder leicht entzündlichen Gegenstände in der Nähe des Akkus befinden. Überschreiten Sie unter keinen Umständen den maximalen Lade-/Entladestrom, der empfohlen wird. Unter keinen Umständen darf ein NiMH/LiPo-Akku tiefentladen werden. Der Akku darf nicht mit Feuer, Wasser oder anderen Flüssigkeiten in Berührung kommen. Ladevorgang nur in trockenen Räumen durchführen. Beschädigte Zellen dürfen nicht mehr verwendet werden. Sollten die Zellen Verformungen, optische Beschädigungen oder Ähnliches aufweisen, so dürfen Sie diese nicht mehr verwenden. Verwenden Sie für die Ladung von NiMH/NiCd-Akkus nur Lade-/Entladegeräte, die für diesen Akkutyp spezifiziert wurden. Verwenden Sie keinesfalls LiPo Lade-/Entladegeräte. Schalten Sie immer zuerst Ihren Sender ein, bevor Sie den Empfänger oder Fahrtenregler einschalten. Der Empfänger könnte Störsignale auffangen, Vollgas geben, und Ihr Modell beschädigen. Beim Ausschalten beachten Sie die umgekehrte Reihenfolge. Erst Empfänger und Fahrtenregler ausschalten, dann Sender ausschalten. Ungleiche Batterietypen oder neue und gebrauchte Batterien dürfen nicht zusammen verwendet werden. Der Hersteller kann nicht für Schäden verantwortlich gemacht werden, die infolge von Nichtbeachtung der Sicherheitshinweise und Warnungen verursacht werden. Verwenden Sie nur Original Ersatzteile. Überprüfen Sie, ob die Antenne im Sender festgeschraubt ist. Wenn sie lose oder nicht verbundene sein sollte, kann das Sendesignal im Betrieb unterbrochen werden. Schrauben Sie die Antenne vorsichtig fest. Machen Sie vor jeder Fahrt einen Reichweitentest. Wenn Sie Einstellungen am Modell vornehmen, stellen Sie vorher den Motor ab bzw. trennen Sie die Steckverbindung. Sie könnten unerwartet die Kontrolle über das Modell verlieren und es könnte dadurch eine gefährliche Situation entstehen.

englisch
No toy. Not suitable for children under 14 years. Keep the product out of the reach of children. Pay close attention to the following points, as they can destroy the product and void your warranty. Non-observance of these points can lead to property damage, personal and severe injuries! Never leave the product unsupervised while it is switched on, in use or connected with a power source. If a defect occurs, it could set fire to the product or the surroundings. Avoid incorrect connections or connections with reversed polarity of the product. All wires and connections have to be well insulated. Short-circuits can possibly destroy the product. Never allow this product or other electronic components to come in contact with water, oil or fuels or other electroconductive liquids, as these could contain minerals, which are harmful for electronic circuits. If this happens, stop the use of your product immediately and let it dry carefully. Never open the product and never solder on the PCB or other components. Always remove the battery from your product or disconnect the product from the power source, if the product is not in use. Always charge the battery outside of the product you want to use. The product could get damaged, if a battery defect occurs. Avoid short circuits, overcharging and reverse polarity of the battery or single cells. This can lead to fire or explosion. Never open a battery or a single cell. Never leave the battery unattended while charging. During charging, the battery has to be kept on a non-flammable, heat-resistant mat. Furthermore no flammable or highly inflammable objects may be close to the battery. Never exceed the maximum charge/discharge current, which is recommended. Under no circumstances a NiMH/LiPo-battery shall be deep discharged. The battery may never get in touch with fire, water or other liquids. Only charge in a dry place. Damaged packs cannot be used any longer. If the packs show signs of damage, are bent or similar, do not use the packs anymore. For NiMH/NiCd batteries, only use chargers and dischargers, which are specified for this battery type by the manufacturer. Never use chargers or dischargers, which are specified for LiPo-batteries! Always switch on your transmitter first before you switch on the receiver or the speed control. The receiver could receive interference signals, start full acceleration and damage your model. When you switch off, make sure you do so in the reverse sequence. First switch off the receiver and speed control, then switch off the transmitter. Do not use different types of batteries and do not mix new and used batteries. The manufacturer can not be held responsible for damages, which are a result of non-observance of the warning notes and security advices. Replace only with genuine parts. Check the transmitter antenna to be sure it is not loose. If the transmitter antenna works loose, or is disconnected while the model is running, signal transmission will be lost. Do not screw the antenna forcibly. Otherwise its antenna-holding part can be damaged. Always perform a operating range check prior to use. When making adjustments to the model, do so with the engine not running or the motor disconnected. You may unexpectedly lose control and create a dangerous situation.

französisch
Ce produit n'est pas un jouet. Ne convient pas pour les enfants de moins de 14 ans. Ranger le produit hors de portée des enfants en bas âge. Absolument respecter les consignes ci-dessous sous peine de détruire le produit et d'annuler la garantie. Le non-respect de ces consignes peut être à l'origine de dommages matériels et personnels ainsi que de graves blessures ! Ne jamais laisser le produit sans surveillance tant qu'il est allumé, fonctionne ou est raccordé à une source de courant. En cas de panne, ceci peut provoquer un

incendie du produit ou de son environnement. Éviter tout branchement incorrect ou polarisation du produit. Tous les câbles et raccords doivent être correctement isolés. Dans certains cas, les courts-circuits peuvent détruire le produit. Ce produit ou les autres composants électroniques ne doivent jamais entrer en contact avec de l'eau, de l'huile, des carburants ou tous autres liquides conducteurs, car ceux-ci contiennent des minéraux?? susceptibles de corroder les circuits électroniques. En cas de contact avec ces substances, il faut immédiatement interrompre le fonctionnement et soigneusement sécher le produit. Ne jamais ouvrir le boîtier du produit, ni braser sur la platine ou d'autres composants. Toujours retirer l'accu du produit ou débrancher le produit de la source de courant lorsqu'il n'est pas utilisé. Toujours charger l'accu hors du produit pour lequel il doit être utilisé. Si l'accu est défectueux, il peut endommager le produit. Éviter tout court-circuit, surcharge et polarisation de l'accu ou de différents éléments. Ceci peut provoquer un incendie ou une explosion. Ne jamais ouvrir un accu, une pile ou un élément. Ne jamais l'accu se charger sans surveillance. Pendant le chargement, l'accu doit être installé sur une surface ininflammable et résistante aux températures élevées. Il convient en outre de proscrire tous objets combustibles ou aisément inflammables à proximité de l'accu. Absolument proscrire tout dépassement du courant de charge/décharge recommandé par la société. Absolument proscrire toute décharge profonde d'un accu NiMH/LiPo. L'accu ne doit jamais entrer en contact avec des flammes, de l'eau ou tout autre liquide. Uniquement effectuer les recharges dans des locaux secs. Ne plus utiliser des éléments endommagés. Si les éléments sont déformés, visiblement endommagés ou autrement altérés, ils ne doivent plus être utilisés. Uniquement charger des accus NiMH/NiCd avec des chargeurs/déchargeurs spécifiques pour ce type d'accu. Ne jamais utiliser des chargeurs/déchargeurs LiPo. Toujours commencer par allumer l'émetteur avant d'allumer le récepteur ou le régulateur de vitesse. Le récepteur pourrait recevoir des signaux parasites, accélérer à fond et endommager votre modèle. Procéder dans l'ordre inverse pour l'extinction. Éteindre d'abord le récepteur et le régulateur de vitesse, puis éteindre l'émetteur. Ne pas utiliser simultanément différents types de piles ou des piles neuves avec des piles usées. Le constructeur ne saurait être tenu responsable pour les dommages causés par le non respect des consignes de sécurité et des avertissements. Uniquement utiliser des pièces de rechange d'origine. Vérifier l'antenne du transmetteur afin d'être sûr qu'elle ne soit pas branlante. Si l'antenne du transmetteur est branlante, ou déconnectée alors que l'appareil est en train de voler, la transmission du signal sera perdue. Ne pas visser l'antenne trop fort. Autrement, la pièce du support de l'antenne peut être endommagée. Toujours effectuer une vérification de bon fonctionnement avant utilisation. Lorsque vous faites les ajustements de votre appareil, le moteur doit être à l'arrêt ou déconnecté. Vous pouvez perdre le contrôle de manière inattendue et provoquer une situation dangereuse.

spanisch
Este aparato no es un juguete. No apto para niños menores de 14 años. Mantenga este producto fuera del alcance de los niños. Por favor, observe las siguientes indicaciones explícitamente, ya que de lo contrario el aparato podría sufrir daños o se podría anular la garantía. ¡La no observancia de estas indicaciones puede provocar daños personales y materiales, así como graves lesiones! Nunca deje el aparato sin vigilancia mientras está conectado, encendido o unido a una fuente de electricidad. Ya que, en caso de producirse un fallo, podría incendiarse o provocar un incendio en sus inmediaci-

ones. Evite realizar conexiones erróneas y una polarización inversa del producto. Todos los cables y conexiones deben haber sido aislados correctamente. De lo contrario podrían producirse cortocircuitos y destruir el aparato eventualmente. Evite que los componentes eléctricos entren en contacto con agua, aceite, combustibles o cualquier otro tipo de sustancia líquida conductora de la electricidad, ya que éstos pueden contener minerales corrosivos para los circuitos electrónicos. En caso de entrar en contacto con estas sustancias apague inmediatamente el aparato y séquelo minuciosamente. No abra nunca el aparato ni suelde bajo ninguna circunstancia sobre la pletina u otros componentes. Extraiga siempre las pilas del aparato o desconéctelo de la red si no va a utilizarlo. Cargue la pila siempre fuera del aparato en el que desee instalarla. En caso de que la pila fuera defectuosa podría ocasionar daños en el aparato. Evite que se produzcan cortocircuitos y polaridad inversa en las pilas o células individuales. De lo contrario podría producirse una explosión o un incendio. No abra nunca un acumulador, una pila ni una célula. Cargue la pila bajo vigilancia. Coloque el aparato sobre una superficie resistente al calor y no inflamable durante el proceso de carga. Así mismo no deben encontrarse objetos combustibles ni inflamables cerca de la pila. No sobrepase bajo ninguna circunstancia la corriente de carga / descarga máxima recomendada. No descargue nunca una pila NiMH/LiPo totalmente. Evite que la pila entre en contacto con fuego, agua o cualquier otro tipo de líquidos. Cargue la pila exclusivamente en estancias secas. No utilice nunca pilas dañadas. No utilice las pilas en caso de presentar deformaciones, tener el aspecto de ser defectuosas etc.. Cargue las pilas NiMH/NiCd exclusivamente con cargadores / descargadores adecuados para este tipo de pilas. No utilice bajo ninguna circunstancia cargadores / descargadores LiPo. Conecte siempre primero el emisor antes de conectar el receptor o el regulador de velocidad. El receptor podría captar interferencias, acelerar a tope y dañar así el modelo. Para desconectar el modelo realice siempre el orden inverso. Primero desconecte el receptor, después el regulador de la velocidad y finalmente la emisora. No utilice pilas de diferentes tipos ni pilas nuevas y viejas a la vez. El fabricante no asume la responsabilidad por daños ocasionados por la inobservancia de las medidas de seguridad y advertencias. Utilice exclusivamente piezas de repuesto originales. Compruebe que la antena de la emisora esté correctamente sujeta. Si la antena del emisor se aflojara o desconectara durante el vuelo se perdería la señal de mando. No apretar la antena en exceso, podría dañarse la pieza de soporte de la antena. Efectúe siempre una prueba de alcance y correcto funcionamiento antes de cada vuelo. Cuando esté realizando ajustes a su modelo, el motor ha de estar parado o desconectado. Ud. puede perder accidentalmente el control y provocar una situación de peligro.

italienisch
Non è un giocattolo. Non adatto a ragazzi sotto i 14 anni. Conservare il prodotto fuori dalla portata di bambini piccoli. Attenersi alle seguenti avvertenze per non danneggiare il prodotto e per non farne decadere la garanzia. La mancata osservanza delle presenti avvertenze può provocare danni a cose e persone e causare lesioni gravi! Non lasciare il prodotto incustodito quando è acceso, in funzione o sotto tensione. In caso di guasto ciò potrebbe causare fiamme al prodotto o in prossimità di esso. Evitare collegamenti errati o inversioni di polarità del prodotto. Tutti i cavi e i collegamenti devono essere ben isolati. Eventuali cortocircuiti possono danneggiare il prodotto. Il prodotto o altri componenti elettronici non devono assolutamente entrare in contatto con acqua, olio, carburanti o altri liquidi a

WARNHINWEISE

WARNING NOTES

CONSIGNES SE
SÉCURITÉ

ADVERTENCIAS

AVVERTENZE

conduzione elettrica, poiché possono contenere minerali che provocano corrosione ai circuiti elettronici. In caso di contatto con tali sostanze sospendere immediatamente il funzionamento e asciugare con cura il prodotto. Non aprire assolutamente il prodotto e non effettuare saldature sulla scheda o su altri componenti. Se non si utilizza il prodotto, rimuovere l'accumulatore o scollegare il prodotto stesso dalla fonte di alimentazione elettrica. Caricare sempre l'accumulatore staccato dal prodotto, su cui va utilizzato. Se l'accumulatore presentasse un guasto, infatti, esso potrebbe causare il danneggiamento del prodotto stesso. Evitare corto circuiti, sovraccarichi e inversioni di polarità dell'accumulatore o delle singole celle. Ciò può provocare sviluppo di incendi o esplosione. Non aprire assolutamente un accumulatore, una batteria o singole celle. Non lasciare incustodito l'accumulatore quando è in carica. Quando l'accumulatore è in carica deve poggiare su una base non infiammabile e termoresistente. Inoltre, nelle vicinanze dell'accumulatore, non ci devono essere oggetti infiammabili o facilmente combustibili. Non superare assolutamente la corrente massima di carico scarico consigliata da. Un accumulatore NiMH/LiPo non deve mai essere scaricato completamente. L'accumulatore non deve entrare in contatto con fiamme, acqua o altre sostanze liquide. Il processo di carica va effettuato solo in luoghi asciutti. Le celle danneggiate non si possono più utilizzare. Se le celle presentano deformazioni, danni ottici o simili, non si devono più utilizzare. Per caricare accumulatori NiMH/NiCd utilizzare solo apparecchi di carica/scarica specifici per questo tipo di accumulatori. Non utilizzare assolutamente apparecchi di carica/scarica LiPo. Il trasmettitore va sempre inserito prima di attivare il ricevitore o il regolatore di corsa. Il ricevitore potrebbe intercettare segnali di disturbo, dare gas e, quindi, danneggiare il modello. Per la disattivazione seguire la sequenza inversa. Spegnerne prima il ricevitore e il regolatore di corsa, poi il trasmettitore. Non utilizzare insieme batterie di tipo diverso oppure batterie nuove e usate. Il costruttore non è responsabile di danni causati dalla mancata osservanza delle norme di sicurezza e degli avvisi. Utilizzare solo pezzi di ricambio originali.

japanisch

遊具ではありません。14歳以下の子供には不適です。子供の手の届かない場所に保管してください。製品を損傷し、また、保証対象外となるため、以下の点に注意してください。これらの点を遵守しなかった場合、製品の損傷、人体への怪我につながる場合があります。製品のスイッチがオンになっている場合、あるいは電源に接続されている場合は絶対に目を離さないでください。故障が発生した場合、製品やその周辺に火災の恐れがあります。誤った接続あるいは製品の逆の極性による接続は避けてください。全ての配線および接続は絶縁にしてください。ショートによって製品を損傷する場合があります。この製品あるいは他の電気部分に水、油あるいは燃料または他の電気の伝導性液体と絶対に接触させないでください。これらには電気回路に損傷を与える鉱物が含まれています。もし接触してしまった場合、製品の使用を直ちに中止し、よく乾かしてください。製品を分解したり、PCBやその他の部品上にはんだ付けをしないでください。製品を使用しない場合は、電池を取り外し、製品を電源から切断しておいてください。電池充電の際は必ず製品から取り外しに行ってください。電池の故障が発生した場合、製品が損傷する恐れがあります。ショート、過充電や電池の逆の極性あるいは単一電池を避けてください。火災あるいは爆発の恐れがあります。電池あるいは単一電池を分解したりしないでください。充電中はそばを離れないでください。充電中は耐熱で耐火のマットの上に置かれないでください。社によって推奨されている最大充電/放電電流を超えないでください。どのような場合においても、NiMH/LiPo電池は過充電しないでください。電池は裸火、水あるいはその他の液体と

の接触を避けてください。充電する場合は、乾燥した場所で行ってください。損傷した電池は使用しないでください。損傷がある場合、または変形している場合、使用を中止してください。メーカーによるNiMH/NiCd電池用に指定された充電器および放電器のみを使用してください。LiPo電池用の充電器あるいは放電器は使用しないでください。スピードコントロールあるいはレシーバーのスイッチをオンにする前に、トランスミッターのスイッチを入れてください。レシーバーは妨害信号を受信することがあり、フル加速を始め、損傷してしまう場合があります。スイッチを切る場合は、逆の手順で行ってください。最初にレシーバーとスピードコントロールを切つてから、トランスミッターを切ってください。異なるタイプの電池および新旧の電池を混ぜないでください。メーカーは警告文や安全についてのアドバイスを遵守しなかった理由による損傷については責任を負いかねます。交換は純正部品のみで行ってください。

griechisch

Δεν είναι παιχνίδι. Ακατάλληλο για παιδιά ηλικίας μικρότερης των 14 ετών. Φυλάξτε το προϊόν μακριά από παιδιά. Προσέξτε οπωσδήποτε τις ακόλουθες υποδείξεις, δεδομένου ότι ενδέχεται να καταστραφεί το προϊόν και να μην καλύπτεται από την εγγύηση. Παράβλεψη αυτών των υποδείξεων ενδέχεται να προκαλέσει σωματικές βλάβες, υλικές ζημιές και σοβαρούς τραυματισμούς! Ποτέ μην αφήνετε το προϊόν χωρίς επίτηρηξη, όσο είναι ενεργοποιημένο, όσο λειτουργεί ή είναι συνδεδεμένο με πηγή τροφοδοσίας ρεύματος. Σε περίπτωση βλάβης ενδέχεται να προκληθεί φωτιά στο προϊόν ή στον περιβάλλοντα χώρο. Αποφύγετε τη λανθασμένη σύνδεση ή την αντίστροφη πολικότητα του προϊόντος. Όλα τα καλώδια και οι συνδέσεις πρέπει να είναι καλά μονωμένα. Υγρόν βραχυκυκλώματα ενδέχεται να καταστρέψουν το προϊόν. Το προϊόν αυτό ή άλλα ηλεκτρονικά εξαρτήματα δεν επιτρέπεται να έρχεται ποτέ σε επαφή με νερό, λάδι, κοχλίασμα ή άλλα υγρά καυτούς αερίους που ηλεκτρικού ρεύματος, δεδομένου ότι ενδέχεται να περιέχουν ορυκτά που διαβρώνουν τα ηλεκτρονικά κυκλώματα. Σε περίπτωση επαφής με τέτοιου είδους υγρά, πρέπει να σταματήσετε αμέσως τη χρήση του προϊόντος και να το αφήσετε να στεγνώσει προσεκτικά. Ποτέ μην ανοίγετε το προϊόν και σε καμία περίπτωση μην κάνετε κολλήσεις στην πλακέτα ή σε άλλα εξαρτήματα. Αφαιρείτε πάντα την μπαταρία από το προϊόν ή/και αποσυνδέετε το προϊόν από την πηγή ρεύματος, όταν δεν χρησιμοποιείτε το προϊόν. Φορτίζετε την μπαταρία πάντα εκτός του προϊόντος για το οποίο θέλετε να χρησιμοποιήσετε την μπαταρία. Εάν η μπαταρία είναι ελαττωματική, μπορεί να προκληθεί βλάβη στο προϊόν. Αποφύγετε το βραχυκύκλωμα, την υπερφόρτιση και την αντίστροφη πολικότητα των μπαταριών ή μεμονωμένων στοιχείων τους. Ενδέχεται να προκληθεί φωτιά ή έκρηξη. Ποτέ μην ανοίγετε μια επαναφορτιζόμενη μπαταρία, μια μπαταρία ή μεμονωμένα στοιχεία τους. Φορτίζετε την μπαταρία μόνο υπό επίτηρηξη. Κατά τη φόρτιση, η μπαταρία πρέπει να βρίσκεται πάνω σε μη εύφλεκτη, θερμομόντοχη επιφάνεια. Εκτός αυτού, δεν επιτρέπεται να υπάρχουν εύφλεκτη ή πολύ εύφλεκτη υλικά κοντά στην μπαταρία. Μην υπερβαίνετε σε καμία περίπτωση το μέγιστο ρεύμα φόρτισης/εκφόρτισης, που προτείνεται από την. Σε καμία περίπτωση δεν επιτρέπεται η βαθιά εκφόρτιση μιας επαναφορτιζόμενης μπαταρίας NiMH/LiPo. Η μπαταρία δεν επιτρέπεται να έρχεται σε επαφή με φλόγες, νερό ή άλλα υγρά. Πραγματοποιήστε τη φόρτιση μόνο σε στεγνούς χώρους. Δεν επιτρέπεται να χρησιμοποιείτε πλέον τις μπαταρίες που έχουν υποστεί ζημιά. Εάν οι μπαταρίες παρουσιάζουν σημάδια παραμόρφωσης, ορατές ζημιές ή παρόμοια, δεν επιτρέπεται να τις χρησιμοποιείτε πλέον. Χρησιμοποιήστε για τη φόρτιση μπαταριών NiMH/NiCd μόνο φορτιστές/εκφορτιστές, που προβλέπονται από τον κατασκευαστή. Σε καμία περίπτωση μη χρησιμοποιείτε

φορτιστές/εκφορτιστές LiPo. Θέτετε πάντα πρώτα σε λειτουργία τον πομπό πριν θέσετε σε λειτουργία το δέκτη ή το ρυθμιστή ταχύτητας. Ο δέκτης θα μπορούσε να λάβει σήματα παρεμβολής ή να ενεργοποιηθεί το ρυθμιστή ταχύτητας, να επιταχύνει πλήρως και να προκαλέσει ζημιά στο μοντέλο σας. Κατά την απενεργοποίηση βεβαιωθείτε ότι ακολουθείτε την αντίστροφη σειρά. Απενεργοποιήστε πρώτα το δέκτη και το ρυθμιστή ταχύτητας και στη συνέχεια τον πομπό. Δεν επιτρέπεται να χρησιμοποιείτε ταυτόχρονα διαφορετικούς τύπους μπαταριών ή καινούργιες και παλιές μαζί. Ο κατασκευαστής δε φέρει ευθύνη για ζημιές που προκαλούνται λόγω παράβλεψης των υποδείξεων ασφαλείας και των προειδοποιήσεων. Χρησιμοποιείτε μόνο γνήσια ανταλλακτικά.

ungarisch

Nem játék. Nem alkalmas 14 évnél fiatalabb gyermekek számára. Tárolja a terméket úgy, hogy kisgyermek ne férhesse hozzá. Kötelezően tartsa be a következő utasításokat, másképp a termék károsul és ez kizárja a garancia-igényeket. Ezen utasítások figyelmen kívül hagyása esetén anyagi és személyi károk keletkezhetnek és fennáll a súlyos sérülések veszélye! Ne hagyja a terméket felügyelet nélkül, amíg forráshoz van csatlakoztatva. Meghibásodás esetén tűz keletkezhet a termékben vagy a környezetében. Kerülje el a termék hibás csatlakoztatását vagy a polaritás felcserélését. Minden kábel és csatlakoztatást jól kell szigetelni. A rövidzárlatok adott esetben tönkretelhetik a készüléket. Ez a termék vagy más elektronikus alkatrész sohasem kerülhet kapcsolatba vízzel, olajjal, üzemanyagokkal vagy más villamoságvezető folyadékokkal, mivel ezek tartalmazhatnak olyan ásványokat, amelyek korródálhatnak az áramkörökben. Ha a termék ilyen anyagokkal kerül kapcsolatba, azonnal meg kell állítani és alaposan meg kell szüntetni. Sohasé nyissa ki a terméket és sohasé forrasszon a platinán vagy más alkatrészen. Amikor nem használja a terméket, vegye ki az akkut ill. kapcsolja le a terméket az áramforrásról. Az akkut mindig a termékben kívül töltsse fel, amelyben használni szándékszik. Ha az akku hibás, károsíthatja a terméket. Kerülje az akku ill. egyes cellák rövidzárlatát, túltöltődését vagy hibás polarizációját. Ez tűz vagy robbanást okozhat. Sohasé nyissa ki az akkut, az elemet, vagy egyes cellákat. Csak felügyelet mellett töltsse fel az akkut. Töltéskor helyezze az akkut tűz-és hőálló alpra. Az akku közelében nem lehetnek éghető vagy könnyen gyúlékony tárgyak. Semmi esetre se lépje túl a által ajánlott maximális töltő/kisütő áramot. Semmiképpen nem szabad NiMH/LiPo akkut teljesen lemeríteni. Az akku nem érintkezhet tűzzel, vízzel, vagy más folyadékkal. Csak száraz helyiségben töltsse fel az akkut. Hibás cellákat nem szabad tovább használni. Ha a cellákon alakváltozást, látható károsodást vagy hasonlót tapasztal, ne használja tovább. A NiMH/NiCd akkuk számára használjon csak ennek az akkutipusnak specifikált töltő-kisütő készülékeket. Semmiképpen ne használjon LiPo töltő-kisütő készüléket. Mindig előbb az adott kapcsolja be, mielőtt bekapcsolná a vevőt vagy a sebességszabályozót. A vevő hibás jeleket vehet, teljes sebességre kapcsolhat és károsíthatja az od modellejt. Kikapcsolás-kerüljön a fordított sorrendre. Kapcsolja ki előbb a vevőt és a sebességszabályozót, utána az adott. Sohasé használjon egyidejűleg különböző elemtípusokat vagy új és használt elemeket. A gyártó nem vállal felelősséget a biztonság utasításokról és figyelmeztetésekről nem tartásából eredő meghibásodásokért. Csak eredeti cserealkatrészeket használjon.

türkisch

Oyuncaak değildir. 14 yaş altı çocuklar için uygun değildir. Ürünü çocukların

ulaşamayacağı yerde muhafaza ediniz. Ürününüzün zarar görmesini engellemek üzere ve garanti kapsamında değerlendirilmesi için aşağıdaki talimatlara mutlaka uyunuz. Bu talimatlara uymaması halinde can ve mal kaybına ve ağır yaralanmalara yol açabilir! Ürünü, devrede veya işletimde olduğunda ya da bir akım kaynağına bağlı olduğu sürece asla denetimsiz bırakmayınız. Bir arıza meydana geldiğinde söz konusu arıza, ürünün kendisinde veya çevresinde alevlenmeye yol açabilir. Ürünün yanlış bağlanmasını ya da yanlış kutuplanmasını iyi bil izolasyon uygulanmalıdır. Kısa devreler bazı koşullarda ürüne zarar verebilir. Bu ürün ya da diğer elektronik bileşenler asla su, yağ, yakıt ya da başka elektrik iletkeni sıvılarına temas etmemeli, aksi halde mineral iğerebilecekleri için elektronik kumanda devresinde koroziona neden olabilirler. Bu maddelerle temas halinde derhal işletimi ayarlamalı ve ürünü tamamen kurutmalısınız. Ürünü asla açmayınız ya da hiçbir şartta platin veya diğer bileşenler üzerinde lehim yapmayınız. Ürününüz kullanılmadığı zamanlar daima ürünü kuzdenden bataryayı çıkartın ve/veya ürünü akım kaynağından ayırın. Bataryayı daima hangi üründen kullanmak istiyorsanız o ürünü içinde taşıyarak ediniz. Bataryada bir arıza söz konusu olduğunda bu, ürünü hasar görmesine neden olabilir. Bataryada ya da müferit hücrelerde kısa devreyi, aşırı şarj edilmesini ve yanlış kutuplanmayı önleyiniz. Bu, yanlış oluşturuabilir ya da patlamaya yol açabilir. Asla bir bataryayı, bir pili ya da müferit bir hücreyi açmayınız. Bataryayı ancak denetim altında şarj ediniz. Şarj işlemi esasında batarya yanmamalı, isiya dayanıklı bir altlık üzerinde bulunmalıdır. Bunun dışında bataryanın yakınlarında yanıcı ya da kolay alevlenir nesnelere bulunmamalıdır. Tarafından tavsiye edilen maksimum şarj/deşarj akımını hiçbir şartta aşmayınız. Bir NiMH/LiPo batarya hiçbir şartta aşırıdeşarj edilmemelidir. Batarya şarjta, su ya da diğer sıvılarına temas etmemelidir. Şarj işlemi sadece kuru odalarda gerçekleştirilmelidir. Hasar gördüğünüz hücreler tekrar kullanılmamalıdır. Hücrelerde şekil bozukluğu, görsel hasar ya da benzer bir durum söz konusu ise bunları tekrar kullanmayınız. NiMH/NiCd bataryanın şarj edilmesinde sadece bu batarya tipi için özeleştirilen şarj/deşarj cihazlarını kullanınız. Asla LiPo şarj/deşarj cihazlarını kullanmayınız. Alıcısı ya da diğer regülatörünü çalıştırdandan önce daima vercinizi devreye alın. Alıcı arıza sinyalleri alabilir, tam gaz verebilir ve modele zarar verebilir. Kapatırken ters sıralamayı dikkate alın. Ancak alıcısı ve sürüş regülatörünü kapatın, sonra vercinizi kapatın. Aynı olmayın pi tipleri ya da yeni ve kullanılmış piller beraber kullanılmamalıdır. Üretici, emniyet talimatlarını ve uyarılarını dikkate alınmamasından kaynaklanan hasarlardan sorumlu tutulamaz. Sadece orijinal yedek parça kullanınız.

tschechisch

Toto není hračka. Nevhodné pro děti do 14 let. Uchovávejte výrobek mimo dosah malých dětí. Bezpodmínečně dodržujte následující pokyny, aby nemohlo dojít k poškození výrobku a zranění záruk. Nedodržování těchto pokynů může vést k vážným škodám a vážným zraněním osob! Výrobek nikdy nenechávejte bez dohledu, pokud je zapnutý, je v provozu nebo je připojen ke zdrojů proudu. V případě závady by mohlo dojít k požáru výrobku nebo jeho okolí. Vyvarujte se nesprávného připojení nebo zapnutí polů výrobku. Všechna připojení a kabely musejí být dobře izolované. Zkratky mohou za určitých okolností zničit výrobek. Tentó výrobek nebo jiné elektronické součásti nesmějí nikdy přítit do styku s vodou, olejem, pohonnou látkou nebo jinými elektricky vodivými tekutinami, protože mohou obsahovat minerály, které mohou způsobit korozi elektronických obvodů. Při kontaktu s těmito látkami musíte ihned přerušit

LRP B3-STX DELUXE 2.4GHZ F.H.S.S.

WARNHINWEISE

WARNING NOTES

CONSIGNES SE SÉCURITÉ

ADVERTENCIAS

AVVERTENZE

provoz a výrobek pečlivě vysuší. Výrobek nikdy neotevírejte a nepájejte v žádném případě na desce tiskového obvodu nebo jiných komponentech. Vždy vyměňte baterii z výrobku, resp. odpojte výrobek od zdroje proudu, když se výrobek nepoužívá. Baterii vždy nabíjete mimo výrobek, pro který chcete baterii použít. Pokud by byla baterie vadná, může dojít k poškození výrobku. Vyvarujte se zkratu, přebíjení a změny pólu baterie nebo jednotlivých článků. Toto může vést ke vzniku požáru nebo výbuchu. Nikdy neotevírejte baterii nebo jednotlivé články. Baterii nabíjete pouze pod dohledem. Během nabíjení musí být baterie umístěna na nehořlavé, teplozdolné podložce. Kromě toho se v blízkosti baterie nesmějí nacházet žádné hořlavé nebo snadno vznětlivé předměty. Za žádných okolností nepřekračujte maximální nabíjecí/vybíjecí proud, který je doporučen společností. Za žádných okolností nesmí být NiMH/LiPo baterie hluboce vybita. Baterie nesmí přijít do styku s ohněm, vodou nebo jinými tekutinami. Nabíjení se smí provádět pouze v suchých prostorách. Poškozené články se nesmějí dále používat. Pokud by články byly zdeformované, viditelně poškozené apod., nesmějí se už používat. K nabíjení NiMH/NiCd baterii používejte pouze nabíječky/vybíječky, které jsou určeny pro tento typ baterii. Nikdy nepoužívejte nabíječky/vybíječky pro LiPo baterie. Vždy nejprve zapněte vysílač, než zapnete přijímač nebo regulátor rychlosti. Přijímač by mohl zachytit rušivé signály, spustit plný plyn a poškodit váš model. Při vypínání dodržujte postup v opačném pořadí. Nejprve vypněte přijímač a regulátor rychlosti, poté vypněte vysílač. Nesmí se používat různé typy baterii nebo nové a použité baterie najednou. Výrobce nemůže být činný odpovědný za škody, které vznikly v důsledku nedodržování bezpečnostních pokynů a varování. Používejte pouze originální náhradní díly.

slowenisch
Ni igrača. Ni primerno za otroke pod 14. letom. Proizvod hranite izven dosega otrok. Obvezno upoštevajte sledeča opozorila, ker lahko sicer pride do uničenja proizvoda in izključitve garancije. Nedodrževanje těchto pokynů může vést k věčným škodám a vážným zraněním osob! Proizvodna ne smete nikoli pustiti brez nadzora, medtem ko je vklopljen, obratujte ali je priključen na elektriko. V primeru okvare lahko pride do vzgaja na proizvodu ali v njegovi okolici. Preprečite nepačno priključitev proizvoda ali priključitev z obrnjeno polariteto. Vsi kabli in povezave morajo biti dobro izolirani. Kratki stiki lahko morebiti uničijo proizvod. Ta proizvod ali druge elektronske komponente ne smejo nikoli priti v stik z vodo, oljem, gorivi ali drugimi električno prevodnimi tekočinami, saj lahko slednje vsebujejo minerale, ki lahko poškodujejo elektronsko vezje. V primeru stika s tovrstnimi snovmi morate takoj prekiniti obratovanje in proizvod skrbno posušiti. Proizvoda nikoli ne odpirajte in v nobenem primeru ne spajkajte na platini ali drugih komponentah. Kadar proizvod ne uporabljate, vedno odstranite baterije oz. ga izklopite iz elektrike. Polnilno baterijo vedno polnite izven naprave, v kateri jo boste uporabili. Če je baterija poškodovana, lahko to povzroči okvaro naprave. Preprečite kratak stik, prenaplnjenost in obrnjeno polariteto polnilne baterije ali posameznih celic. Slednja lahko povzročijo požar ali eksplozijo. Polnilne baterije, baterije ali posamezne celice nikoli ne odpirajte. Polnilno baterijo polnite le pod nadzorom. Med polnjenjem se mora polnilna baterija nahajati na negorljivi, na toploto odporni podlagi. Razen tega se v njeni bližini ne smejo nahajati gorljivi ali lahko vnetljivi predmeti. V nobenem primeru ne prekoračite maksimalnega polnilnega/razelektrivnega toka, ki ga priporoča podjetje. NiMH/LiPo polnilna baterija se ne sme v nobenem primeru globoko izprazniti. Polnilna baterija ne sme priti v stik z ognjem, vodo

ali drugimi tekočinami. Polnite le v suhih prostorih. Poškodovanih celic ne smete več uporabljati. Če na celicah opazite deformacije, vidne poškodbe ali podobno, jih ne smete več uporabljati. Za polnjenje NiMH/NiCd polnilnih baterij uporabljajte le polnilnike, ki jih proizvajalec dopušča za ta tip baterij. V nobenem primeru ne smete uporabljati LiPo polnilnikov. Pred vklopom sprejemnika ali regulatorja hitrosti vedno najprej vklopite oddajnik. V nasprotnem primeru lahko sprejemnik ulovi moteče signale, sproži polno hitrost in poškoduje vaš model. Pri izklopu se obvezno držite obratnega vrstnega reda. Najprej izklopite sprejemnik in regulator hitrosti, nato pa oddajnik. Ne uporabljajte različnih tipov baterij hkrati in ne mešajte novih in rabljenih baterij. Proizvajalec ne odgovarja za škodo, povzročeno zaradi neupoštevanja varnostnih navodil in opozoril. Uporabljajte le originalne nadomestne dele.

schwedisch
Ingen leksak. Lämpar sig inte för barn under 14 år. Förvara produkten utom räckhåll för små barn. Beakta ovillkorligen följande hänvisningar, eftersom dessa punkter kan förstöra din produkt och ögiltiggöra garantin. När dessa hänvisningar inte beaktas kan detta leda till sak- och personskador samt allvariga olycksfall! Lämna aldrig produkten utan övervakning, så länge som den är inkopplad, i drift eller förbunden med en strömkälla. Om det skulle uppstå en defekt, så kan detta orsaka att produkten eller dess omgivning tar eld. Undvik en felaktig anslutning eller att förväxla polerna på produkten. Alla kablar och förbindningar måste vara ordentligt isolerade. I vissa fall kan kortslutningar förstöra produkten. Denna produkt eller andra elektroniska komponenter får aldrig komma i kontakt med vatten, olja, drivmedel eller andra elektriskt ledande vätskor, eftersom de kan innehålla mineraler som kan orsaka att de elektroniska styrkretsarna korroderar. Vid kontakt med dessa ämnen måste du genast avsluta driften och omsorgsfullt torka produkten. Öppna aldrig produkten och löd i inget fall på kretskortet eller andra komponenter. Ta alltid ut ackumulatortur ur din produkt alternativt skilj produkten från strömkällan, när produkten inte används. Ladda alltid ackumulatortur utanför den produkt som du vill använda ackumulatortur till. Om ackumulatortur skulle ha en defekt, kan detta leda till att produkten skadas. Undvik att kortsluta, överladda och omkastat polerna på ackumulatortur eller enstaka celler. Detta kan leda till att det uppstår en brand eller en explosion. Öppna aldrig en ackumulatortur, ett batteri eller enstaka celler. Ladda ackumulatortur endast under övervakning. Under laddningen måste ackumulatortur befinna sig på ett icke brännbart, värmebeständigt underlag. Dessutom får det inte finnas några brännbara eller lätt antändliga föremål i närheten av produkten. Överskrid under inga omständigheter den maximala laddnings-/urladdningsströmmen som rekommenderas av NiMH/LiPo-ackumulatortur får under inga omständigheter laddas ur komplett. Ackumulatortur får inte komma i kontakt med eld, vatten eller andra vätskor. Genomför laddförellep endast i torra lokaler. Skadade celler får inte längre användas. Om cellerna skulle uppvisa deformationer, optiska skador eller liknande, så får de inte längre användas. För att ladda NiMH/NiCd-ackumulatortur, använd endast laddare/utladdare, som är specificerade för denna typ av ackumulatortur. Använd aldrig LiPo laddare/utladdare. Koppla alltid först in din sändare, innan du kopplar in mottagaren eller hastighetsreglaget. Mottagaren kan fånga in stör-signaler, fullgas och skada din modell. När du kopplar från, ge akt på att följa den omvända ordningsföljden. Koppla först från mottagaren och hastighetsreglaget, koppla sedan från sändaren. Det får inte tillåtas att använda olika typer av batterier eller att använda nya och gamla batterier tillsammans. Tillverkaren kan inte göras ansvarig för sådana skador, vilka orsakas

av att säkerhetshänvisningarna och varningarna inte åtföljs. Använd endast originalreservdelar.

russisch
Это не игрушка. Изделие не предназначено для детей младше 14 лет. Храните изделие вне зоны досягаемости маленьких детей. Выполняйте нижеследующие требования. Невыполнение их может привести к повреждению изделия и утрате права на гарантию. Невыполнение настоящих требований может привести к материальному ущербу и тяжелым травмам! Не допускаются оставлять без надзора изделие, включенное в сеть. В случае возникновения неисправности это может привести к пожару. Не допускайте неправильного присоединения или неправильной полярности при подключении изделия. Все кабели и соединения должны хорошо быть изолированы. Короткие замыкания могут при определенных обстоятельствах привести к выходу изделия из строя. Не допускается контакт этого изделия или других электронных компонентов с водой, маслом, моторными топливами или другими электропроводящими жидкостями, поскольку они могут содержать минералы, вызывающие коррозию электронных схем. В случае контакта изделия с этими материалами необходимо немедленно выключить его и тщательно высушить. Запрещается вскрывать изделие и выполнять пайку платы или других компонентов. Если изделие не используется, необходимо извлечь из него аккумулятор или отсоединить его от источника тока. Заряжать аккумулятор, необходимый для эксплуатации изделия, необходимо вне устройства. Если аккумулятор имеет дефект, это может вести к повреждению изделия. Не допускайте короткого замыкания, перегрузки и неправильной полярности аккумулятора или отдельных ячеек. Это может вести к пожару или к взрыву. Запрещается открывать аккумулятор, батарею или отдельные ячейки. Заряжаемый аккумулятор должен находиться под надзором. Во время заряда аккумулятор должен находиться на негорючей, термостойкой подложке. Вблизи изделия не должны находиться горячие или легко воспламеняющиеся предметы. Запрещается превышение максимальных значений тока заряда и разряда, рекомендуемых фирмой. Запрещается глубокий разряд никель-металлогидридных и литий-полимерных аккумуляторов. Не допускается контакт аккумуляторов с огнем, а также с водой или другими жидкостями. Процесс заряда проводят только в сухих помещениях. Использование поврежденных ячеек не допускается. Если при визуальном контроле обнаруживается деформация, повреждения ячейки или т. п. дальнейшая эксплуатация ячейки не допускается. Для заряда никель-кадмиевых или никель-металлогидридных аккумуляторов следует использовать зарядно-разрядные устройства, предназначенные для аккумуляторов этого типа. Запрещается использовать для этой цели зарядно-разрядные устройства, предназначенные для литий-полимерных аккумуляторов. Перед включением приемника или регулятора скорости следует включить передатчик. Если этого не сделать, приемник может принять сигналы помех, дать полный газ и повредить модель. При выключении действовать в обратном порядке. Вначале выключить приемник и регуляторы скорости, а затем передатчик. Не допускается совместное использование разных типов батарей или новых и использованных батарей. Изготовитель

ne neset odgovornosti za ušerob, pričinjený následstvie nesoblođený ukazáný po bezopasnosti i predosterežený. Ispoljujete tolko originalne zapasne časti.

rumänisch
Nu este jucărie. Neadecvat pentru copii sub 14 ani. Nu lăsați produsul la îndemâna copiilor mici. Respectați obligatoriile următoarele indicații. Nerespectarea poate deteriora produsul și poate exclude garanția. Nerespectarea acestor indicații poate avea drept urmare daune materiale, vătămări corporale și răni foarte grave! Nu lăsați produsul nesupravegheat, cât timp este aprins, în funcțiune sau conectat la rețeaua electrică. În cazul defectării se poate produce foc în produs sau în împrejurimile lui. Evitați cuplarea greșită sau polarizarea incorectă a produsului. Toate cablurile și legăturile trebuie să fie izolate corespunzător. Scurtcircuitule pot deteriora produsul. Acest produs sau alte componente electronice nu trebuie să intre în contact cu apă, ulei, carburanți sau alte lichide conductoare electrice, fiindcă acestea pot conține minerale care pot coroda circuitele electrice. La contact cu asemenea substanțe trebuie să opriți imediat funcționarea și să uscați produsul cu atenție. Nu deschideți niciodată produsul și nu lipiți niciodată pe platină sau pe alte componente. Când nu utilizați produsul, scoateți întotdeauna acumulatorul din produs, respectiv decuplați produsul de la rețea. Încărcați acumulatorul întotdeauna în afara produsului la care doriți să-l utilizați. Dacă acumulatorul este defect, acesta poate deteriora produsul. Evitați scurtcircuitarea, supraîncărcarea sau polarizarea greșită a acumulatorului sau a unor celule. Aceasta poate genera incendii sau explozie. Nu deschideți niciodată un acumulator, o baterie sau celulele individuale. Încărcați acumulatorul doar sub supraveghere. Plasați acumulatorul în timpul încărcării pe o suprafață neinflamabilă și termorezistentă. Nu depozitați în apropierea acumulatorului obiecte ușor inflamabile. În niciun caz nu depășiți curentul maxim de încărcare/descărcare recomandat de către. În niciun caz nu descărcați excesiv un acumulator NiMH/PO. Acumulatorul nu poate intra în contact cu foc, apă, sau alte lichide. Încărcați produsul doar într-o încăperie uscată. Celulele deteriorate nu mai trebuie folosite. Dacă celulele prezintă deformări, deteriorări vizibile sau altele similare, nu mai trebuie utilizate. Utilizați pentru încărcarea acumulatorului obiecte ușor inflamabile. În niciun caz nu depășiți curentul maxim de încărcare/descărcare recomandat pentru acest tip. În niciun caz nu utilizați încărcătoare/descărcătoare pentru acumulatorul LiPo. Pomiți întotdeauna mai întâi emițătorul înainte pomiri receptorului și a controlului de viteză. Receptorul ar putea recepta semnale eronate, ar accelera la viteză maximă și ar deteriora modelul. La oprire respectați ordinea inversă. Opriți mai întâi receptorul și controlul de viteză, apoi emițătorul. Nu folosiți împreună tipuri diferite de baterii sau baterii noi și uzate. Producătorul nu răspunde pentru daunele apărute în urma nerespectării indicațiilor și atenționărilor de securitate. Utilizați doar piese de schimb originale.

portugiesisch
Nenhum brinquedo. Não apropriado para crianças com menos de 14 anos. Mantenha o produto fora do alcance de crianças pequenas. Preste muita atenção às seguintes indicações, visto poderem destruir o produto e anular a garantia. A não observância destas indicações pode causar danos materiais e possíveis assim como ferimentos graves! Mantenha o produto sob vigilância sempre que este estiver ligado, a funcionar ou ligado a uma fonte de corrente. Uma avaria poderá causar um incêndio no produto ou nas imediações. Evite conexões erradas ou polaridade inversa do produto. Todos os cabos e conexões têm de estar bem

WARNHINWEISE

WARNING NOTES

CONSIGNES SE
SÉCURITÉ

ADVERTENCIAS

AVVERTENZE

isolados. Curto-circuitos podem em certas circunstâncias destruir o produto. Este produto ou outros componentes electrónicos nunca devem entrar em contacto com água, óleo, combustíveis ou outros líquidos condutores de electricidade, visto estes poderem conter minerais, os quais corrompem circuitos de conexão electrónicos. Em caso de contacto com estes materiais, interrompa imediatamente a utilização do produto e deixe-o secar cuidadosamente. Nunca abra o produto e nunca solde sobre a placa de circuito impresso ou outros componentes. Retire sempre o acumulador do produto ou desligue o produto da fonte de energia, sempre que o produto não estiver a ser utilizado. Carregue sempre o acumulador fora do produto que quer utilizar. Se o acumulador estiver avariado pode causar danos no produto. Evite curto-circuitos, sobrecarregamento e polaridade inversa do acumulador ou células simples. Tal pode causar um incêndio ou explosão. Nunca abra um acumulador, uma bateria ou células simples. Só carregue o acumulador sob vigilância. Durante o carregamento o acumulador tem de estar sobre uma base não inflamável, resistente ao calor. Além disso, não se podem encontrar perto do acumulador objectos inflamáveis ou de fácil combustão. Nunca exceda a corrente máxima de carga/descarga recomendada pela. Em nenhuma circunstância o acumulador NiMH/LiPO deve ser completamente descarregado. O acumulador nunca deve entrar em contacto com fogo, água ou outros líquidos. Proceder ao carregamento só em locais secos. Células danificadas não podem ser novamente utilizadas. Se as células apresentarem deformações, danos ópticos ou sinais semelhantes, não as volte a utilizar. Utilize para o carregamento de acumuladores NiMH/NiCd só carregadores e descarregadores que foram especificados para este tipo de acumuladores. Em nenhuma circunstância utilize carregadores ou descarregadores especificados para acumuladores LiPO. Ligue sempre primeiro o seu emissor antes de ligar o receptor ou o controlador de velocidade. O receptor poderia interceptar sinais parasitas, acelerar ao máximo e danificar o seu modelo. Para desligar siga a sequência inversa. Desligue primeiro o receptor e controlador de velocidade e só depois desligue o emissor. Não utilize diferentes tipos de baterias nem baterias usadas juntamente com baterias novas. O fabricante não pode ser responsabilizado por danos causados pela não observância das instruções de segurança e das advertências. Utilize só peças sobresselentes originais.

polsnisch

To nie jest zabawka. Nie nadaje się dla dzieci poniżej 14 roku życia. Strzec należy produktu przed małymi dziećmi i nie przechowywać go w zasięgu ich rąk. Przestrzegać koniecznie podanych wskazówek, brak ich przestrzegania doprowadzić może do zniszczenia produktu i wygasnięcia prawa gwarancyjnego. Nieprzestrzeganie tych wskazówek doprowadzić może do szkód materialnych, rzeczowych, szkód zdrowotnych i obrażeń ciała. Nie pozostawiać produktu bez nadzoru w stanie jego włączenia, eksploatacji lub połączenia ze źródłem prądu elektrycznego. W przypadku uszkodzenia dojdź może do zapalenia produktu lub elementów jego otoczenia. Unikać należy nieodpowiedniego podłączenia lub zmiany biegunów produktu. Wszystkie kable i połączenia muszą być odpowiednio izolowane. Zwarcia mogą w pewnych okolicznościach doprowadzić do zniszczenia produktu. Unikać należy zetknięcia się produktu lub jego poszczególnych zespołów elektronicznych z wodą, olejem, paliwem silnikowym lub innymi płynami przewodzącymi prąd elektryczny, ponieważ ciecz te zawierają mogą minerały będące przyczyną korodowania elektronicznych układów przelączających. W przypadku zetknięcia się z tymi

substancjami należy natychmiast przerwać eksploatację urządzenia, a następnie doprowadzić do całkowitego wyschnięcia produktu. Nie wolno otwierać produktu i przeprowadzać lutowania na płytce montażowej lub na innych jego elementach. W przypadku, gdy produkt nie jest używany, należy z niego wyjąć akumulatorki lub odłączyć urządzenie od źródła prądu elektrycznego. Akumulatorki ładowany powini być zawsze poza tym produktem, w obrębie którego ma być zastosowany. W przypadku, gdyby akumulatorki wykazywał uszkodzenie, może to doprowadzić do uszkodzenia produktu. Unikać należy zwarcia, przeladowań i zmian biegunów akumulatorka lub poszczególnych komórek akumulatorkowych. Prowadzić to może bowiem do powstania pożaru lub eksplozji. Nie należy otwierać akumulatorka, baterii lub pojedynczej komórki akumulatorkowej. Akumulatorki ładowany powini być zawsze pod nadzorem. Podczas ładowania akumulatorki znajdować się powini na niepalnym i odpornym na temperaturę podłożu. W pobliżu akumulatorka nie wolno umieszczać żadnych palnych lub łatwopalnych materiałów i przedmiotów. W żadnych okolicznościach nie wolno przekraczać maksymalnego prądu ładowania / prądu wyladowywania polecanego przez firmę. W żadnym wypadku nie wolno doprowadzać do stanu głębokiego rozładowania akumulatorków NiMH/LiPO. Akumulatorki nie może stykać się z takimi czynnikami jak ogień i woda, a także z innymi cieczami. Procedurę ładowania przeprowadzać należy wyłącznie w suchych pomieszczeniach. Uszkodzone komórki nie mogą być nadal używane. W przypadku, gdy komórki wykazywać będą zdeformowania, uszkodzenia optyczne i tym podobne, należy je wymienić. Do ładowania akumulatorków LiPO stosować należy wyłącznie ładowarki i „rozładowarki” (urządzenia rozładowujące) przeznaczone dla tego typu akumulatorków. Nie należy stosować ładowarek i urządzeń rozładowujących typu NiCd/NiMH. Przed włączeniem odbiornika lub regulatora jazdy włączyć należy najpierw nadajnik. Odbiornik mógłby odbierać sygnały zakłócenia (fałszywe), włączyć pełny gaz uszkadzając tym samym Państwa model. W przypadku wyłączenia zachowywać należy kolejność odwrotną. Najpierw wyłączamy odbiornik i regulator jazdy, następnie wyłączamy nadajnik. Nie wolno jednocześnie używać baterii różnych typów lub baterii nowych z bateriami używanymi. Producenta nie można winić za szkody, które spowodowane zostały w wyniku nieprzestrzegania wskazówek bezpieczeństwa i ostrzeżeń. Używać należy wyłącznie oryginalnych części zamiennych.

norwegisch

Intet lekøtøy. Ikke egnet for barn under 14 år. Produktet må oppbevares utlilgjengelig for småbarn. Ta hensyn til følgende anvisninger, da de kan ødelegge produktet og utelukke garantien. Hvis anvisningene ikke følges, kan det føre til alvorlige material- og personskader! Forlat aldri produktet uten oppsikt mens det er slått på, i drift eller er koblet til en strømkilde. Hvis det oppstår en defekt kunne denne sette produktet eller omgivelsen i brann. Unngå feil forbindelse eller å forbinde produktet med feil polstilling. Alle kabler og forbindelser må være godt isolert. Kortslutninger kan eventuelt ødelegge produktet. Dette produktet eller andre elektriske komponenter må aldri komme i berøring med vann, olje, drivstoff eller andre elektrisk ledende væsker, da disse kan inneholde mineraler som korroderer de elektriske kretsene. Ved kontakt med disse stoffene må driften stoppes omgående og produktet må tørkes grundig. Produktet må aldri åpnes og det må ikke lodes på kretskortet eller andre komponenter. Ta alltid batteriet ut av produktet eller koble produktet fra strømkilden, hvis produktet ikke er i bruk. Batteriet må alltid lades opp utenfor produktet, for hvilket du

ønsker å bruke batteriet. Skulle batteriet være defekt, kan dette føre til skade på produktet. Unngå kortslutning, overbelastning og å bruke batteriet eller enkelte celler med feil polstilling. Dette kan føre til brann eller eksplosjon. Aldri åpne en akkumulator, et batteri eller enkelte celler. Batteriet må lades opp under oppsikt. Under oppladning må batteriet befinne seg på et ikke brennbar, varmebestandig underlag. Dessuten må det ikke befinne seg brennbare eller lett antennelige gjenstander i nærheten av batteriet. Den maksimale ladnings-/utladningsstrømmen som blir anbefalt av må ikke overskrides. Et NiMH/LiPO-batteri må ikke under noen omstendigheter utlades fullstendig! Batteriet må ikke komme i berøring med ild, vann eller andre væsker. Utfør oppladning kun i tørre rom. Skadede celler må ikke brukes lenger. Hvis cellene viser tegn på skade, er deformert eller lignende, skal de ikke brukes lenger. Bruk for ladning av NiMH/NiCd-batterier kun ladnings-/utladningsapparater som er spesifisert for denne batteritypen. Bruk aldri ladnings-/utladningsapparater som er spesifisert for LiPO-batterier. Senderen må alltid slås på først, før mottakeren eller hastighetsregulatoren slås på. Mottakeren kunne motta interferenssignaler, gi full gass, og skade motellen din. Når du slår av, må du bruke den omvendte rekkefølgen. Slå først av mottaker og hastighetsregulator, deretter slås senderen av. Ulike batterityper eller nye og brukte batterier må ikke benyttes sammen. Produsenten er ikke ansvarlig for skader som oppstår på grunn av at sikkerhetsanvisningene og advarelsene ikke følges. Bruk kun originale reservedeler.

niederländisch

Geen speelgoed. Niet geschikt voor kinderen onder 14 jaar. Product buiten het bereik van kinderen bewaren. Volg beslist de navolgende instructies op, omdat deze het product kunnen vernielen en uw garantie uitsluiten. Het niet naleven van deze instructies kan materiële en persoonlijke schade en zwaar persoonlijk letsel veroorzaken! Laat het product nooit zonder toezicht zolang het ingeschakeld, in gebruik of met een stroombron is verbonden. In het geval van een defect kan dit tot brand aan het apparaat en de omgeving leiden. Vermijd het verkeerd aansluiten of het aansluiten aan een elektrische pool. Alle kabels en verbindingen moeten goed zijn geïsoleerd. Kortsluitingen kunnen het product eventueel verwoesten. Dit product of andere elektronische componenten mogen nooit met water, olie, brandstoffen of andere elektrische geleidende vloeistoffen in aanraking komen, omdat deze mineralen kunnen bevatten, die elektronische circuits laten korroderen. In geval van contact met deze stoffen moet u onmiddellijk de werkzaamheden stoppen en het product zorgvuldig drogen. Open nooit het product en solder in geen geval op de platinen of andere componenten. Haal altijd de accu uit het product c.q. onderbreek de stroomtoevoer, als het product niet wordt gebruikt. Laad de accu altijd op buiten het product, waarvoor u de accu wilt gebruiken. Indien de accu beschadigd is, kan dit tot beschadiging van het product leiden. Vermijd kortsluiting, overlading en het aansluiten van de accu of afzonderlijke cellen aan een elektrische pool. Dit kan tot brand of explosie leiden. Open nooit een accu, een batterij of afzonderlijke cellen. Laad de accu alleen onder toezicht. Tijdens het laden moet de accu zich op een niet brandbare, hittebestendige oppervlakte bevinden. Bovendien mogen er zich geen brandbare of lichtontvlambare voorwerpen in de buurt van het product bevinden. Overschrijd nooit de maximale laad-/ontlaadstroom, die door wordt aanbevolen. Een NiMH/LiPO accu mag in geen geval diep worden ontladen. De accu mag niet met vuur, water of andere vloeistoffen in aanraking komen. Het laadproces alleen in droge ruimtes uitvoeren. Beschadigde cellen mogen niet meer worden gebruikt. Indien de cellen vervormingen, optische

beschadigen of dergelijke vertonen, mogen deze niet meer worden gebruikt. Gebruik voor het laden van NiMH/NiCd-accu alleen laad-/ontlaadrichtingen, die voor dit type accu worden gespecificeerd. Gebruik in geen geval LiPO laad-/ontlaadrichtingen. Schakel altijd eerst uw zender in, voordat u de ontvanger of snelheidsregelaar inschakelt. De ontvanger zou stoorsignalen op kunnen vangen, volgas geven en uw model beschadigen. Bij het uitschakelen houdt u de omgekeerde volgorde aan. Eerst ontvanger en snelheidsregelaar uitschakelen en dan de zender uitschakelen. Er mogen geen verschillende types batterijen of nieuwe en gebruikte batterijen samen worden gebruikt. De fabrikant kan niet verantwoordelijk worden gesteld voor schade, die voortvloeit uit het niet-naleven van de veiligheidsinstructies en waarschuwingen. Gebruik alleen originele onderdelen.

litauisch

Tai nėra žaislas. Nepatinka vaikams iki 14 metų. Laikykite gaminį vaikams nepasiekiamoje vietoje. Prašom laikytis toliau pateiktųjų nurodymų, priešingu atveju - Jūsų gaminyje gali sugesti ir Jūs prarastė teisę garantijai. Nesilaikant šių nurodymų, galima padaryti materialinės ir asmeninės žalos bei rimtų kūno sužeidimų. Niekada nepalikite gaminio be priežiūros, kol jis yra įjungtas, naudojamas arba sujungtas su elektros šaltiniu. Jei būtų defektų, dėl to gaminyje gali užsidegti pats arba sukelti gaisrą aplink. Venkite netinkamų sujungimų arba polių sumaišymo. Visi laidai ir sujungimai turi būti gerai izoluoti. Dėl trumpo jungimo gaminyje gali sugesti. Ant šio gaminio arba kitų elektronikos komponentų negali patekti vandens, tepalo, degalų arba kitų elektrai laidžių skysčių, nes juose gali būti mineralų, kurie gali suardyti elektros grandinę. Jei taip atsitiktų, nedelsiant išjunkite prietaisą ir ji kruopščiai išdžiovinkite. Niekada neatidainėkite gaminio ir nelituokite ant spausdintinės plokštės arba kitų komponentų. Visada išimkite iš gaminio bateriją arba išjunkite ji iš elektros tinklo, jei ji nebuvo naudojota. Bateriais, kurias žadate naudoti, kad šis gaminyje veiktų, visada įkraukite išėmę iš gaminio. Jei baterija būtų pažeista, gali sugesti ir gaminyje. Venkite baterijos ar atskirų jos elementų trumpų jungimų, perkrovų ir polių sumaišymo. Dėl to gali kilti gaisras ar sprogimas. Niekada neatidainėkite baterijos ar atskirų jos elementų. Įkraunant bateriją nepalikite be priežiūros. Įkrovimo metu baterija turi būti ant nedegaus, atsparaus karščiui pakloto. Be to arti baterijos neturi būti jokių degių ar greitai užsiliepsnojančių objektų. Užtikrinkite, kad jokiomis aplinkybėmis nebūtų viršijama maksimali rekomenduojama įkrovimo/ iškrovimo srovė. Jokiu būdu negalima leisti, kad NiMH/LiPO baterija išsikrautų taip smarkiai, kad pasiektų gilios iškrovos tašką. Bateriais negali pasiekti ugnis, ant jos negali patekti vandens ar kitų skysčių. Įkraukite tik sausoje patalpoje. Pažeistų elementų naudoti nebegalima. Jei matosi, kad elementas pažeistas, pasikeitė jo forma ar panašiai, jo naudoti nebegalima. Naudokite tik gamintojo nurodytus įkroviklius/ iškroviklius, skirtus NiMH/NiCd baterijoms. Niekada nenaudokite įkroviklio/ iškroviklio, skirtų LiPO baterijoms! Visada pirmiau įjunkite siųstuvą, prieš įjungdami imtuvą ar greičio reguliatorių. Imtuvas gali sugauti trukdžio signalus, įjungti didžiausią pagreitinimą ir sugadinti Jūsų modelį. Kai išjungiate, būtinai darykite tai atvirkštine tvarka. Pirmiausia išjunkite imtuvą ir greičio reguliatorių, tada išjunkite siųstuvą. Tuo pačiu metu nenaudokite skirtingų tipų baterijų ir netaisyklingai naudotus su naujomis. Gamintojas negali būti laikomas atsakingu už žalą, kuri atsirado, nes buvo neatsižvelgiama į įspėjimus ir nesilaikoma saugos nurodymų. Naudokite tik originalias atsarginės dalis.

lettisch

Šī nav rotaļlieta. Nav piemērota bērniem,

LRP B3-STX DELUXE 2.4GHZ F.H.S.S.

WARNHINWEISE

WARNING NOTES

CONSIGNES DE SÉCURITÉ

ADVERTENCIAS

AVVERTENZE

kas jaunāki par 14 gadiem. Sargāt ierīci no maziem bērniem. Obligāti ievērojiet tālāk sniegtos norādījumus, jo tie var sabojāt ierīci, un garantijas saistības vairs nebūs spēkā. No noteikumu neievērošana var radīt materiālos zaudējumus un nodarīt kaitējumu cilvēkiem, kā arī kļūt par smagu traumu cēloni! Nekad neatstājat ierīci bez uzraudzības, kad tā ir ieslēgta, darbojas vai ir pievienota strāvas avotam. Bojājuma gadījumā ierīce vai tās apkārtnē var aizdedzēties. Nepieļaujiet ierīces nepareizu pieslēgšanu. Ievērojiet polaritāti. Visiem pieslēguma vadiem jābūt pienācīgi izolētiem. Noteiktu apstākļu ietekmē, rodoties īssavienojumam, ierīce var tikt sabojāta. Šī ierīce, kā arī citi elektroniskie komponenti nekad nedrīkst nonākt saskarē ar ūdeni, eļļām, degvielu vai citiem elektrovadītspējīgiem šķidrumiem, jo tie var saturēt minerālvielas, kas var radīt koroziju elektroniskajās komutācijas shēmās. Nonākot saskarē ar šīm vielām, nekavējoties jāpārtrauc ierīces ekspluatācija, un ierīce rūpīgi jānožāvē. Nekad neatveriet ierīci, kā arī nekādā gadījumā nelodējiet uz shēmas plātes vai citiem komponentiem. Ikreiz izņemiet no savas ierīces bateriju vai atvienojiet to no strāvas avota, kad tā netiek izmantota. Bateriju ikreiz uzlādējiet ārpus ierīces, kurā vēlaties to izmantot. Bojāta baterija var radīt ierīci bojājumus. Nepieļaujiet bateriju vai atsevišķu šūnu īssavienojumus, pārīdēšanu, kā arī apgrieztu polaritāti. Tas var kļūt par ugunsgrēka izcelsmas vai eksplozijas iemeslu. Nekad neatveriet akumulatoru, baterijas vai atsevišķas to šūnas. Kad notiek uzlāde, nekad neatstājat bateriju bez uzraudzības. Uzlādes laikā baterijai jāatrodas uz nedegoša, karstumizturīga paliktnī. Baterijas tuvumā nedrīkst atrasties degoši vai viegli uzliesmojoši priekšmeti. Nekādā gadījumā nepārsniedziet firmas ieteikto maksimālo uzlādes vai izlādes strāvu. Nekādos apstākļos nedrīkst pieļaut NiMH/LiPo bateriju pilnīgu izlādēšanos. Baterija nedrīkst nonākt saskarē ar uguni, ūdeni vai citiem šķidrumiem. Uzlādes procesu drīkst veikt tikai sausās telpās. Bojātas šūnas vairs nedrīkst izmantot. Ja šūnām konstatējama deformācija, vizuāli saskatāmi bojājumi vai tml., tās vairs nedrīkst izmantot. NiMH/NiCd bateriju uzlādei izmantojiet tikai tādas uzlādes vai izlādes ierīces, kas paredzētas šī veida bateriju uzlādei. Nekādā gadījumā neizmantojiet LiPo bateriju uzlādes vai izlādes ierīces. Ikreiz pirms uzvērēja vai ātruma regulatora ieslēgšanas vispirms ieslēdziet savu raidītāju. Uzvērējs varētu uzvert traucējumu signālus, uzdot pilnu gāzi un sabojāt jūsu modeli. Izsēdziet vienmēr ievērojiet apgriezto secību. Vispirms ieslēdziet uzvērēju un ātruma regulatoru, tikai pēc tam ieslēdziet raidītāju. Vienlaicīgi nedrīkst izmantot dažādu tipu baterijas vai jaunus un lietotas baterijas. Ražotājs nav atbildīgs par zaudējumiem, kas radušies, neievērojot drošības tehnikas noteikumus un brīdinājuma norādījumus. Izmantojiet tikai oriģinālās rezerves daļas.

bulgarisch
Tova ne e играчка. Не е подходящо за деца под 14 години. Съхранявайте продукта на места, недостъпни за малки деца. Спазвайте непременно следните указания, защото в противен случай продуктът може да се повреди и гаранцията да отпадне. Неспазването на указанията може да доведе до материални и човешки щети и до тежки наранявания! Не оставяйте никога продукта без наблюдение, докато той е включен в електрическата мрежа, докато работи или е под напрежение. В случай на дефект, това може да доведе до възпламеняване на продукта или неговата околност. Избягвайте погрешното свързване или разманяна на полюсите на продукта. Всички кабели и свързки трябва да бъдат добре изолирани. Късото съединение може в някои случаи да повреди продукта. Този продукт или други

електрически компоненти не трябва никога да влизат в досег с вода, масло, горива или други електропроводими течности, тъй като те могат да съдържат минерали, които са в състояние да корозират интегралните схеми. При контакт с такива вещества незабавно преустановете работа и внимателно подсушете уреда. Не отваряйте продукта и не запоявайте върху платката или върху други компоненти. Изваждайте акумулаторните батерии от продукта и го изключвайте от източника на ток винаги когато той не се използва. Зареждайте винаги акумулаторните батерии извън продукта, за който желаете да ги използвате. Ако в батериите възникне дефект, това може да доведе до повреда на продукта. Избягвайте късите съединения, презареждането и разменянето на полюси на акумулаторите или на отделните клетки. Това може да доведе до възникване на пожар или до експлозия. Не отваряйте акумулатора, батерия или отделна акумулаторна клетка. Зареждайте винаги акумулаторните батерии под наблюдение. По време на зареждането батериите трябва да се разполагат върху огнеупорна и топлоустойчива подложка. Освен това около мястото на зареждане не трябва да има лесно запалими предмети. При никакви обстоятелства не надвишавайте максимално допустимия ток при зареждане и разреждане на батериите, препоръчан от. При никакви обстоятелства не допускайте пълно изтощаване на никел-метал-хидридни батерии / литий-полимерните батерии. Батериите не трябва да влизат в досег с огън, вода или други течности. Прочетът на зареждане да се извършва само в сухи помещения. Не трябва да се използват повредени акумулаторни клетки. Ако се установи промяна на формата, видими изменения или подобни отклонения, клетките не трябва да бъдат използвани. За зареждане на никел-метал-хидридни или никел-кадмиеви батерии да се използват само зареждащи/разреждащи уреди, които са предназначени за този тип акумулаторни батерии. В никакъв случай не използвайте уреди за зареждане на литий-полимерни батерии. Включвайте винаги най-напред Вашия предавател преди да включите Вашия приемник или разпределител. Получателят може да улови сигнали със смущения, да даде пълна газ и да повреди своя модел. При изключване съблюдавайте обратния ред. Изключете първо приемника и разпределителя, а след това и предавателя. Не трябва да се използват едновременно батерии от различен тип, а също и да се смесват нови и употребявани батерии. Производителят не носи отговорност за щети, причинени в резултат от неспазването на указанията за безопасна експлоатация и предупрежденията. Използвайте само оригинални резервни части.

dänisch
Ikke legetøj. Ikke egnet for børn under 14 år. Opbevar produktet uden for små børns rækkevidde. Overhold ubetinget de følgende henvisninger, da dette kan ødelægge Deres produkt og udelukke garantiydelse. Ved manglende overholdelse af disse henvisninger kan der opstå svære skader på ting og personer! Lad aldrig produktet være uden opsyn, så længe det er tilsat, i drift eller forbundet til en strømforsyningskilde. I tilfælde af en defekt kunne dette forårsage brand på produktet eller dets omgivelser. Undgå forkert tilslutning eller omvendt polaritet af produktet. Alle kabler og forbindelser skal være godt isoleret. Kortslutninger kan under visse omstændigheder ødelægge produktet. Dette produkt eller andre elektroniske komponenter må aldrig komme i berøring med vand, olie, drivstoffer eller andre

elektrisk ledende væsker, da disse kan indeholde mineraler, der får de elektroniske strømkredsløb til at korrodere. Ved kontakt med disse stoffer skal De straks indstille driften og omhyggeligt tørre produktet. Abn aldrig produktet og lod under ingen omstændigheder på platinen eller andre komponenter. Tag altid akkumulatoren ud af Deres produkt hvis adskil produktet fra strømkilden, hvis produktet ikke anvendes. Oplad altid akkumulatoren uden for det produkt, som De ønsker at benytte akkumulatoren til. Skulle akkumulatoren have en defekt, kan dette føre til en beskadigelse af produktet. Undgå kortslutning, overopladning og omvendt polaritet i akkumulatoren eller enkelte celler. Dette kan føre til brandudvikling eller eksplosion. Abn aldrig en akkumulator, et batteri eller enkelte celler. Oplad kun akkumulatoren under opsyn. Under opladningen skal akkumulatoren befinde sig på et ikke brændbart, varmebestandigt underlag. Desuden må der ikke befinde sig brændbare eller let antændelige genstande i nærheden af akkumulatoren. Overskrid under ingen omstændigheder den maksimale opladnings-/afledningsstrøm, der anbefales af. En NiMH/LiPo-akkumulator må under ingen omstændigheder dybdefølades. Akkumulatoren må ikke komme i berøring med ild, vand eller andre væsker. Gennemfør kun opladningsprocessen i tørre rum. Beskadede celler må ikke længere anvendes. Skulle cellerne udvise deformationer, optiske beskadigelser eller lignende, så må De ikke længere anvende disse. Anvend til opladningen af NiMH/NiCd-akkumulatorer kun opladnings-/afledningsapparater, der er specificeret til denne type akkumulator. Anvend under ingen omstændigheder LiPo-opladnings-/afledningsapparater. Tænd altid først for Deres sender, før De tænder for modtageren eller kørselsregulatoren. Modtageren kan opfangne fejlsignaler, give fuld gas og beskadige Deres model. Ved slukning bedes De overholde den omvendte rækkefølge. Sluk først modtageren og kørselsregulatoren, så derefter for senderen. Uens batterityper er nye og brugte batterier må ikke bruges sammen. Producenten kan ikke gøres ansvarlig for skader, der forårsages som følge af manglende overholdelse af sikkerhedshenvisninger. Anvend kun originale reservedele.

estnisch
Käesolev toode pole mänguasi. Ei sobi alla 14 aastastele lastele. Ärge jälke toodet väikese laste käeulatuses. Järgige tingimata järgneviid juhendeid, vastasel korral võib toode hävida ja garantii ei kehti. Nende juhiste eiramine võib tekitada asja- ja isikukahjusid ning põhjustada rasked vigastusi. Ärge jälke toodet kunagi järelvalveta, kui ta on sisse liitunud, töötab või on ühendatud vooluallikaga. Juhuslik defekt võib põhjustada toote või selle ümbruse süttimise. Välistage toote ebaõiget ühendamist või polarsust. Kõik kaablid ja ühendused peavad olema hästi isoleeritud. Lühühendused võivad toote rikkuada. Käesolev toode või selle teised elektroonilised komponendid ei tohi kunagi kokku puutuda vee, õli, kütuste või teiste elektrit juhtivate vedelikega, kuna need võivad sisaldada mineraale, mis võivad põhjustada elektrooniliste liitustruktuuride korrodeerumist. Nende aineteaga kokku puutudes peatage kohe töö ja kuivatage toode hoolikalt. Ärge kunagi võtke toodet lahti ja ärge tehke jooteid plaatal või teistel komponentidel. Kui te toodet ei kasuta, eemaldage alati sellest aku või lahutage ta vooluallikast. Laadige akut alati väljaspool seda toodet, mille juures te akut tahate kasutada. Vigane aku võib põhjustada toote kahjustusi. Välistage aku- de või üksikute akupurkide lühühendust, ülelaadimist ja ebaõiget polarsust. See võib põhjustada süttimist või plahvatust. Ärge kunagi avage akut, patareid või üksikuid akupurke. Laadige akut vaid järelevalve all. Laadimise ajaks asetage aku mitesüttivale kuumakindlale alusele. Akude läheduses ei tohi olla põlevaid ega

kergeüstüttivaid esemeid. Ärge mitte mingil juhul ületage maksimaalset poolt soovitatud laadimis/tühjendusvoolu. Mitte mingil juhul ärge laadige NiMH/LiPo-akut Aku ei tohi kokku puutuda tule, vee ega teiste vedelikega. Laadige akut kuivades ruumides. Kahjustatud akupurke ei tohi enam kasutada. Kujumootorite või silmnähtavate vigastuste korral ei tohi neid enam kasutada. Kasutage NiMH/NiCd-akude laadimiseks üksnes sellele akutüübile ettenähtud laadimisseadmeid. Mitte mingil juhul ärge kasutage LiPo-akude laadimisseadmeid. Enne vastuvõtja või sõidureguleerija sisseliitumist pange tööle saatja. Vastuvõtja võib vastasel korral segavädi signaale vastu võtta, täisgaasi anda ning sellega muudeti kahjustada. Väljalülitamisel toimega vastupidises järjekorras. Esmalt lülitage välja vastuvõtja ja sõidureguleeritor, siis saatja. Ärge kasutage üheskoos eri tüüpi patareid või uusi ja kasutatud patareid. Tootja ei vastuta kahjustuste eest, mis on tekkinud ohutusjuhiste ja hoiatuste eiramise tagajärjel. Kasutage üksnes originaalvaruosi.

finnish
Tämä ei ole lelu. Ei alle 14-vuotiaiden käyttöön. Säilytä tuote lasten ulottumattomissa. Huomioi seuraava neuvot, sillä muutoin tuote voi vioittua eikä takuu kata huolimattomasta käytöstä aiheutuneita vaurioita. Nuojuoen noudattamatta jättäminen voi aiheuttaa esinevahinkoja tai vakavia henkilövahinkoja. Älä jätä tuotetta valvonta silloin kun se on päällä, käytössä tai kytkettyä verkkovirtaan. Toimintahäiriön sattuessa voivat tuote tai sitä ympäröivät materiaalit syttyä tuleen. Vältä väärää liittäntä ja vastaanapaisuutta. Kaikkien johtojen ja liitäntöjen tulee olla huolellisesti eristettyjä. Oikosulku voi joissakin tapauksissa vioittaa laitteita. Tämä tuote tai muut elektroniset komponentit eivät saa koskaan altistua vedelle, öljylle, polttoainelle tai muille sähköä johtaville nesteille, koska niissä voi olla jännitealajeja, jotka voivat syövyttää virtapiirejä. Jos alitistumisen kuitenkin tapahtuu, sammuta laite välittömästi ja kuivaa se huolellisesti. Älä aukaise tuotetta tai irrota piirilevyn tai muiden komponenttien juotoksia. Kun laite ei ole käytössä, irrota sen akku tai irrota tuote verkkovirrasta. Lataa akku, jota haluat tuoteesta käyttäjä, aina tuoteesta irrallaan. Vioittunut akku voi vahingoittaa tuotetta. Vältä akun tai yksittäisten kennojen oikosulkuja, yllälaamamista tai vastaanapaisuutta. Tämä voi aiheuttaa tulipalon tai räjähdyksen. Älä koskaan avaa akkua, paristoja tai yksittäisiä kennoja. Lataa akkua vain valvonnan alaisuudessa. Kun akku ladataan, sen tulee olla palamattomalla ja kuumuutta kestävällä alustalla. Palavat tai helposti syttyvät esineet tulee pitää erillään akusta. Älä koskaan ylitä korkeinta lataus- tai purkuvirtaa, jonka on ilmoittanut. NiMH/LiPo-akku ei saa koskaan syväpurkautua. Akku ei saa altistua tulelle eikä vedelle tai muille nestemaisille aineille. Lataa akkua vain kuivassa tilassa. Vahingoittuneita kennoja ei saa käyttää. Kennoja ei tule käyttää, jos niissä on näkyviä vaurioita tai merkkejä vähintymisestä tai muista vioista. Käytä NiMH/NiCd-akkujen lataamiseen vain kyseiselle akkutyypille tarkoitettuja lataus- ja purkulaiteita. Älä käytä LiPo-lataus- tai purkulaiteita. Kytke aina ensin lähetin päälle ennen vastaanottimen tai nopeussäätimen päällekytkemistä. Vastaanotin voi siepata häiriösignaaleja, kiidyyttä autoa täyteen nopeuteen ja vahingoittaa laitteita. Sammuttaessasi laitteita toimi päinvastaisessa järjestyksessä. Sammuta ensin vastaanotin ja nopeussäädin, sitten vasta lähetin. Älä käytä yhtäaikaa eri paristoväyppöjä tai uusia ja käytettyjä paristoja samanaikaisesti. Valmistajaa ei voi saattaa vastuuseen vaurioista, jotka ovat aiheutuneet turvaohjeiden ja varoitusten noudattamatta jättämisestä. Käytä vain alkuperäisiä varaosia.

**ALLGEMEINE
HINWEISE**

GENERAL NOTES

**INFORMATION
GÉNÉRAL**

**INFORMACIÓN
ADICIONAL**

**INFORMAZIONI
GENERALI**



WEEE HINWEIS

Dieses Symbol weist darauf hin, dass dieses Produkt gemäß Richtlinie über Elektro- und Elektronik-Altgeräte (2002/96/EG) und nationalen Gesetzen nicht über den Hausmüll entsorgt werden darf. Dieses Produkt kann bei einer vorgegebenen Sammelstelle abgegeben werden. Dies kann z.B. durch Rückgabe beim Kauf eines ähnlichen Produkts oder durch Abgabe bei einer autorisierten Sammelstelle für die Wiederaufbereitung von Elektro- und Elektronikaltgeräten geschehen. Der unsachgemäße Umgang mit Altgeräten kann aufgrund potentiell gefährlicher Stoffe, die häufig in Elektro- und Elektronik-Altgeräten enthalten sind, negative Auswirkungen auf die Umwelt und die menschliche Gesundheit haben. Durch die sachgemäße Entsorgung dieses Produkts tragen außerdem Sie bei Ihrer Stadtverwaltung, dem öffentlich-rechtlichen Entsorgungsträger, einer autorisierten Stelle für die Entsorgung von Elektro- oder Elektronik-Altgeräten oder Ihrer Müllabfuhr.



CE HINWEIS

Hiermit erklärt die LRP electronic GmbH, dass dieses Produkt den grundlegenden Anforderungen der europäischen Richtlinie 2014/30/EU erfüllt. Dieser Artikel entspricht der der Richtlinie 1999/5/EC. Eine Konformitätserklärung finden Sie unter: <http://www.LRPcc/CE>

ENTSORGUNGSHINWEIS:

Laut Batteriegesetz sind Sie zur Rückgabe von Altbatterien gesetzlich verpflichtet. Altbatterien sind Sondermüll und müssen entsprechend entsorgt werden. Die Entsorgung der Altbatterien über den Hausmüll ist gesetzlich verboten. Schützen Sie mit uns unsere Natur vor umweltschädlichen Belastungen und entsorgen Sie deshalb die Altbatterien nicht im Hausmüll, sondern bringen Sie sie im entladenen Zustand zu einer geeigneten Sammelstelle für Altbatterien.



WEEE NOTES

This symbol indicates that this product is not to be disposed of with your household waste, according to the WEEE Directive (2002/96/EC) and your national law. This product should be handed over to a designated collection point, e.g. on an authorised one-for-one basis when you buy a new similar product, or to an authorised collection site for recycling waste electrical and electronic equipment (EEE). Improper handling of this type of waste could have a possible negative impact on the environment and human health due to potentially hazardous substances that are generally associated with EEE. At the same time, your cooperation in the correct disposal of this product will contribute to the effective usage of natural resources. For more information about where you can drop off your waste equipment for recycling, please contact your local city office, waste authority, approved WEEE scheme or your household waste disposal service.



CE NOTES

Hereby, LRP electronic GmbH declares that this product is in compliance with the essential requirements and other relevant provisions of the European directive 2014/30/EU. This item is in accordance with directive 1999/5/EC. For the declaration of conformity visit: <http://www.LRPcc/CE>

BATTERY DISPOSAL NOTES:

Batteries and accumulators used in this product are to be disposed of separately from your household waste. Batteries and accumulators must not be disposed of as unsorted municipal waste. Users of batteries and accumulators must use the available collection framework for the return, recycling and treatment of batteries and accumulators. Customer participation in the collection and recycling of batteries and accumulators is important to minimise any potential effects of batteries and accumulators on the environment and human health due to substances used in batteries and accumulators.

The user is cautioned that any changes or modifications not expressly approved by the party responsible for compliance could void the user's authority to operate the equipment.

Note: This equipment has been tested and found to comply with the limits for a Class B digital device, pursuant to Part 15 of the FCC rules. These limits are designed to provide reasonable protection against harmful interference in a residential installation. This equipment generates, uses and can radiate radio frequency energy and, if not installed and used in accordance with the instructions, may cause harmful interference to radio communications. However, there is no guarantee that the interference will not occur in a particular installation. If this equipment does cause harmful interference to radio or television reception, which can be determined by turning the equipment off and on, the user is encouraged to try to correct the interference by one or more of the following measures:

- Reorient or relocate the receiving antenna.
- Increase the separation between the equipment and receiver.
- Connect the equipment into an outlet on a circuit different from that of the receiver.
- Consult the dealer or an experienced radio/TV technician for help.



AVIS WEEE

Ce symbole indique que, selon la directive des équipements électriques et électroniques (2002/96/EG) et la

législation nationale, ce produit ne peut pas être jeté dans les déchets ménagers. Ce produit doit être remis au centre de recyclage prévu à cet effet. Il peut également être remis à un magasin l'or d'un achat d'un produit similaire. L'utilisation incorrecte de vieux équipements électriques ou électroniques peut engendrer des effets négatifs sur la santé humaine et sur l'environnement. Pour tous renseignements supplémentaires concernant l'élimination correcte veuillez contacter le service de recyclage de votre commune ou un centre agréé.



AVIS CE

Par la présente LRP electronic GmbH confirme que ce produit est conforme à la directive européenne 2014/30/EU. Cet article est conforme à la norme 1999/5/EC. Pour avoir information sur conforme à la norme: <http://www.LRPcc/CE>

AVIS DE RECYCLAGE

Selon le règlement des déchets de batterie, vous êtes obligé de remettre vos vieilles batteries à un endroit de recyclage prévu à cet effet. L'élimination des batteries avec les déchets ménagers est interdite. Protégez votre environnement en donnant vos batteries usées à un centre de recyclage adapté.



INFORMACIÓN RAE

Este símbolo indica que este producto no debe desecharse junto con las basuras domésticas, de acuerdo a la Directiva (2002/96/EC) transpuesta por el R.D.208/2005. Este producto debe entregarse en un punto de recogida establecido p. ej. punto limpio o punto de reciclaje. El manejo incorrecto de este tipo de desechos podría tener un efecto negativo en el medio ambiente y en la salud debido a las sustancias potencialmente peligrosas que están asociadas a los desechos de aparatos eléctricos y electrónicos. Del mismo modo, su cooperación para la correcta eliminación de este producto contribuye a la conservación de los recursos naturales. Para una mayor información de donde puede entregar los desechos de este producto para reciclaje, diríjase a las autoridades competentes o a los puntos de reciclaje establecidos.



AVIS CE

LRP electronic GmbH declara que este producto cumple con toda la normativa de la directiva europea 2014/30/EU. Este producto cumple la normativa 1999/5/EC. Para ver la declaración de conformidad visite: <http://www.LRPcc/CE>

INFORMACIÓN PARA EL VERTIDO DE BATERÍAS:

Las pilas y baterías utilizadas en este producto han de ser desechadas de manera distinta a la basura doméstica. No se pueden verter en los contenedores de basura urbanos. Los usuarios de pilas y baterías deben utilizar los servicios disponibles de recogida y reciclaje específicos. La participación del usuario final en el procedimiento de recogida y reciclaje es fundamental para minimizar cualquier efecto negativo que pilas y baterías pudieran tener sobre el medio ambiente y la salud, debido a las sustancias incluidas en las mismas.



NORMATIVA RAE

Questo simbolo indica che il prodotto non deve essere smaltito con i rifiuti domestici, come da direttiva RAEE (2002/96 / CE) e da quanto previsto dalla legge nazionale. Questo prodotto deve essere consegnato ad un centro di raccolta abilitato, per esempio un centro che si occupi dello smaltimento a fronte di un acquisto di un nuovo prodotto simile, oppure un centro di raccolta autorizzato per il riciclo di apparecchiature elettriche ed elettroniche. Uno smaltimento improprio di questo tipo di rifiuti può avere un impatto negativo sull'ambiente e sulla salute umana a causa di sostanze potenzialmente pericolose che sono generalmente associate alle apparecchiature elettriche ed elettroniche. Allo stesso tempo, la vostra collaborazione nel corretto smaltimento di questo prodotto contribuirà ad un utilizzo più responsabile delle risorse naturali. Per maggiori informazioni sui centri di raccolta e smaltimento autorizzati, contatta il tuo comune o l'ente che gestisce lo smaltimento dei rifiuti autorizzato RAEE.



NORMATIVA CE

Con la presente, LRP electronic GmbH dichiara che questo prodotto è conforme ai requisiti essenziali e ad altre disposizioni previste dalla direttiva europea 2014/30/EC. Questo prodotto è conforme alla direttiva 1999/5/EC. Per la dichiarazione di conformità visita: <http://www.LRPcc/CE>

NOTE SULLO SMALTIMENTO DELLE BATTERIE

Batterie ed accumulatori utilizzati in questo prodotto devono essere smaltiti separatamente dai rifiuti domestici. Le batterie e gli accumulatori non devono essere smaltiti come rifiuti urbani generici. Batterie e accumulatori devono utilizzare l'apposita procedura e le strutture adibite al trattamento ed al riciclaggio di batterie e accumulatori. La collaborazione da parte del consumatore, alla raccolta ed al riciclaggio di batterie ed accumulatori, è importante per ridurre al minimo l'impatto ambientale e alla salute umana, a causa delle sostanze utilizzate nelle pile e negli accumulatori.

LRP B3-STX DELUXE 2.4GHZ F.H.S.S.

LRP electronic GmbH,
Hanfwiesenstraße 15, 73614 Schorndorf, Deutschland

Technik + Service Hotline für D:
0900 577 4624 (0900 LRP GMBH)
(0,49eur/Minute aus dem deutschen Festnetz,
Mobilfunkpreise können abweichen)

Technik + Service Hotline für A:
0900 270 313
(0,73eur/Minute aus dem österreichischen
Festnetz,
Mobilfunkpreise können abweichen)

info@LRP.cc www.LRP.cc

HA00071 © 2016 by LRP electronic GmbH

