

MONSTER TRUCK

1/5-SCALE READY-TO-RUN

XL

Instruction Manual // Bedienungsanleitung // Manuel d'utilisation // Manuale di Istruzioni




NOTICE

All instructions, warranties and other collateral documents are subject to change at the sole discretion of Horizon Hobby, LLC. For up-to-date product literature, visit horizonhobby.com and click on the support tab for this product.

MEANING OF SPECIAL LANGUAGE

The following terms are used throughout the product literature to indicate various levels of potential harm when operating this product:


- NOTICE:** Procedures, which if not properly followed, create a possibility of physical property damage AND a little or no possibility of injury.
CAUTION: Procedures, which if not properly followed, create the probability of physical property damage AND a possibility of serious injury.
WARNING: Procedures, which if not properly followed, create the probability of property damage, collateral damage, and serious injury OR create a high probability of superficial injury.

 **WARNING:** Read the ENTIRE instruction manual to become familiar with the features of the product before operating. Failure to operate the product correctly can result in damage to the product, personal property and cause serious injury.


This is a sophisticated hobby product. It must be operated with caution and common sense and requires some basic mechanical ability. Failure to operate this Product in a safe and responsible manner could result in injury or damage to the product or other property. Do not use with incompatible components or alter this product in any way outside of the instructions provided by Horizon Hobby, LLC. This manual contains instructions for safety, operation and maintenance. It is essential to read and follow all the instructions and warnings in the manual, prior to assembly, setup or use, in order to operate correctly and avoid damage or serious injury.

GENERAL SAFETY PRECAUTIONS AND GUIDELINES

Age Recommendation: Not for Children under 14 years. This is not a toy.

 **WARNING:** This vehicle is only intended for advanced RC drivers capable of operating large-scale model vehicles.

 **WARNING:** Failure to follow all instructions can lead to damage to your vehicle, property damage and bodily injury or death.

 **CAUTION:** If you make changes or adjustments not shown in the instruction manual, your vehicle may be damaged. To prevent any serious personal injury and/or damage to property, please be responsible when operating all remote controlled models.

This model is controlled by a radio signal subject to interference from many sources outside your control. This interference may cause momentary loss of control, so it is advisable to always keep some distance in all directions around your model as a safety margin to avoid collisions.

- Always ensure all screws and nuts are tightened.
- Always carefully follow the directions and warnings for this and any optional support equipment.
- Always keep all chemicals, small parts and anything electrical out of the reach of children.
- Always ensure the failsafe is properly set during binding.
- Always operate your model in an open area away from cars, traffic and people.
- When operating this vehicle, always keep it at least 20 feet from spectators, especially small children.
- Never run this vehicle in or through water.
- Never run your model in a public street where damage can occur.
- Never run your model with low transmitter batteries.
- When finished operating, always power off the engine first, then the receiver, then the transmitter.
- Always perform maintenance on the vehicle after each and every use. Due to engine vibration, all screws and nuts will need to be checked to ensure they are tight.


HINWEIS

Alle Anweisungen, Garantien und dazugehörigen Dokumente können ohne Ankündigung von Horizon Hobby LLC. geändert werden. Eine aktuelle Version ersehen Sie bitte im Support Feld unter: <http://www.horizonhobby.com>.

ERKLÄRUNG DER BEGRIFFE

Die folgenden Begriffe werden in der gesamten Produktliteratur verwendet, um auf unterschiedlich hohe Gefahrenrisiken beim Betrieb dieses Produkts hinzuweisen:

- HINWEIS:** Wenn diese Verfahren nicht korrekt befolgt werden, können sich möglicherweise Sachschäden UND geringe oder keine Gefahr von Verletzungen ergeben.
- ACHTUNG:** Wenn diese Verfahren nicht korrekt befolgt werden, ergeben sich wahrscheinlich Sachschäden UND die Gefahr von schweren Verletzungen.
- WARNING:** Wenn diese Verfahren nicht korrekt befolgt werden, ergeben sich wahrscheinlich Sachschäden, Kollateralschäden und schwere Verletzungen ODER mit hoher Wahrscheinlichkeit oberflächliche Verletzungen.

 **WARNING:** Lesen Sie die GESAMTE Bedienungsanleitung, um sich vor dem Betrieb mit den Produktfunktionen vertraut zu machen. Wird das Produkt nicht korrekt betrieben, kann dies zu Schäden am Produkt oder persönlichem Eigentum führen oder schwere Verletzungen verursachen.


Dies ist ein hochentwickeltes Hobby-Produkt. Es muss mit Vorsicht und gesundem Menschenverstand betrieben werden und benötigt gewisse mechanische Grundfähigkeiten. Wird dieses Produkt nicht auf eine sichere und verantwortungsvolle Weise betrieben, kann dies zu Verletzungen oder Schäden am Produkt oder anderen Sachwerten führen. Verwenden Sie das Produkt nicht mit inkompatiblen Komponenten oder verändern es in jedweder Art ausserhalb der von Horizon Hobby, LLC. vorgegebenen Anweisungen. Diese Bedienungsanleitung enthält Anweisungen für Sicherheit, Betrieb und Wartung. Es ist unbedingt notwendig, vor Zusammenbau, Einrichtung oder Verwendung alle Anweisungen und Warnhinweise im Handbuch zu lesen und zu befolgen, damit es bestimmungsgemäß betrieben werden kann und Schäden oder schwere Verletzungen vermieden werden.

ALLGEMEINE SICHERHEITSVORKEHRUNGEN UND RICHTLINIEN

Nicht geeignet für Kinder unter 14 Jahren. Dies ist kein Spielzeug.

 **WARNING:** Dieses Modell eignet sich nur für Piloten, die bereits Erfahrung mit dem Umgang von Großmodellen besitzen.

 **WARNING:** Das nicht befolgen der Anweisungen kann zu Beschädigung des Fahrzeuges, Sachbeschädigung, Körperverletzung oder Tod führen.

 **ACHTUNG:** Sollten Sie Änderungen oder Einstellungen vornehmen, die nicht in der Bedienungsanleitung dargestellt werden, könnte Ihr Fahrzeug beschädigt werden.

Zur Vermeidung von Körperverletzungen oder Sachbeschädigung gehen Sie bitte verantwortungsvoll bei dem Betrieb von ferngesteuerten Fahrzeugen um.

- Stellen Sie immer sicher, dass alle Schrauben und Muttern korrekt angezogen sind.
- Folgen Sie vorsichtig allen Anweisungen und Warnungen für dieses Produkt und jedes der optionalen Zubehörteile.
- Halten Sie immer alle elektrische Komponenten, Kleinteile und Chemikalien aus der Reichweite von Kindern.
- Stellen Sie immer sicher, dass die Failsafeeinstellung während des Bindens korrekt eingestellt worden ist.
- Betreiben Sie das Modell immer auf einer offenen Fläche weit weg von Autos, Verkehr und Menschen.
- Halten Sie bei dem Betrieb mindestens 6 Meter Abstand von Zuschauern, insbesondere zu kleinen Kindern.
- Lassen Sie das Fahrzeug niemals in oder durch Wasser fahren.
- Lassen Sie das Fahrzeug niemals auf einer öffentlichen Straße fahren.
- Betreiben Sie das Fahrzeug niemals mit leeren Sender Akkus.
- Schalten Sie nach dem Betrieb den Motor, dann den Empfänger und dann den Sender aus.
- Führen Sie nach jeder Benutzung eine Wartung durch. Bedingt durch die Motorvibrationen müssen alle Schrauben und Muttern auf festen Sitz überprüft werden.

REMARQUE

La totalité des instructions, garanties et autres documents est sujette à modification à la seule discrétion d'Horizon Hobby, LLC. Pour obtenir la documentation à jour, rendez-vous sur le site www.horizonhobby.com et cliquez sur l'onglet de support de ce produit.

SIGNIFICATION DE CERTAINS TERMES SPÉCIFIQUES

Les termes suivants sont utilisés dans l'ensemble du manuel pour indiquer différents niveaux de danger lors de l'utilisation de ce produit:

- REMARQUE:** Procédures qui, si elles ne sont pas suivies correctement, peuvent entraîner des dégâts matériels ET potentiellement un risque faible de blessures.
- ATTENTION:** Procédures qui, si elles ne sont pas suivies correctement, peuvent entraîner des dégâts matériels ET des blessures graves.
- AVERTISSEMENT:** Procédures qui, si elles ne sont pas suivies correctement, peuvent entraîner des dégâts matériels et des blessures graves OU engendrer une probabilité élevée de blessure superficielle.

⚠ AVERTISSEMENT: Lisez la TOTALITÉ du manuel d'utilisation afin de vous familiariser avec les caractéristiques du produit avant de le faire fonctionner. Une utilisation incorrecte du produit peut entraîner l'endommagement du produit lui-même, ainsi que des risques de dégâts matériels, voire de blessures graves.

Ceci est un produit de loisirs sophistiqué. Il doit être manipulé avec prudence et bon sens et requiert des aptitudes de base en mécanique. Toute utilisation de ce produit ne respectant pas les principes de sécurité et de responsabilité peut entraîner des dégâts matériels, endommager le produit et provoquer des blessures. N'essayez pas de modifier ou d'utiliser ce produit avec des composants incompatibles hors des instructions fournies par Horizon Hobby, LLC. Ce manuel comporte des instructions relatives à la sécurité, au fonctionnement et à l'entretien. Il est capital de lire et de respecter toutes les instructions et tous les avertissements du manuel avant l'assemblage, le réglage ou l'utilisation afin de manipuler correctement l'appareil et d'éviter tout dégât matériel ainsi que toute blessure grave.

PRÉCAUTIONS ET AVERTISSEMENTS LIÉS À LA SÉCURITÉ

14 ans et plus. Ceci n'est pas un jouet.

⚠ AVERTISSEMENT: Ce véhicule est seulement destiné aux pilotes RC expérimentés capables d'utiliser des modèles de grande échelle.

⚠ AVERTISSEMENT: Un non respect des consignes suivantes peut entraîner des dommages à votre véhicule, des dégâts matériels et un risque de blessure voir de mort.

⚠ ATTENTION: Si vous effectuez des réglages ou des modifications qui n'apparaissent pas dans ce manuel, votre véhicule risque d'être endommagé. Afin d'éviter tout risque de dégâts ou de blessures, ayez un comportement responsable quand vous utilisez un modèle réduit radiocommandé.

Ce modèle est contrôlé par un signal radio qui est sujet à des interférences pouvant entraîner des pertes de contrôle momentanées, il est donc important de conserver une distance de sécurité autour du modèle.

- Toujours vérifier que les vis et les écrous sont correctement serrés.
- Toujours suivre les conseils de la notice.
- Toujours tenir éloigné des enfants, les produits chimiques, les petites pièces et les composants électriques.
- Toujours vérifier que le failsafe a été correctement paramétré durant l'affectation.
- Toujours utiliser votre modèle réduit à l'écart des personnes, des véhicules et de la circulation.
- Quand vous utilisez votre modèle, gardez toujours au moins une distance de sécurité de 6 m par rapport aux spectateurs, surtout les jeunes enfants.
- Ne jamais faire rouler votre modèle dans l'eau.
- Ne jamais utiliser votre modèle dans une rue.
- Ne jamais utiliser votre modèle avec des batteries d'émetteur déchargées.
- Quand vous arrêtez d'utiliser votre modèle, coupez le moteur en premier, puis le récepteur et ensuite l'émetteur.
- Toujours effectuer des vérifications du véhicule après chaque utilisation. A cause des vibrations du moteur, les vis peuvent se desserrer, vérifier leur serrage.


AVVISO

Tutte le istruzioni, le garanzie e gli altri documenti pertinenti sono soggetti a cambiamenti a totale discrezione di Horizon Hobby, LLC. Per una documentazione aggiornata sul prodotto, visitare il sito horizonhobby.com e fare clic sulla sezione Support del prodotto.

SIGNIFICATO DEI TERMINI USATI

Nella documentazione relativa al prodotto vengono utilizzati i seguenti termini per indicare i vari livelli di pericolo potenziale durante l'uso del prodotto:


- AVVISO:** Indica procedure che, se non debitamente seguite, possono determinare il rischio di danni alle cose E il rischio minimo o nullo di lesioni alle persone.
- ATTENZIONE:** Indica procedure che, se non debitamente seguite, determinano il rischio di danni alle cose E di gravi lesioni alle persone.
- AVVERTENZA:** Indica procedure che, se non debitamente seguite, determinano il rischio di danni alle cose, danni collaterali e gravi lesioni alle persone O il rischio elevato di lesioni superficiali alle persone.


 **AVVERTENZA:** Leggere TUTTO il manuale di istruzioni e familiarizzare con le caratteristiche del prodotto prima di farlo funzionare. Un uso improprio del prodotto può causare danni al prodotto stesso e alle altre cose e gravi lesioni alle persone.


Questo modello è un prodotto sofisticato per appassionati di modellismo. Deve essere azionato in maniera attenta e responsabile e richiede alcune conoscenze basilari di meccanica. L'uso improprio o irresponsabile di questo prodotto può causare lesioni alle persone e danni al prodotto stesso o alle altre cose. Non usare componenti non compatibili o alterare il prodotto in nessuna maniera al di fuori delle istruzioni fornite da Horizon Hobby, LLC. Questo manuale contiene le istruzioni per la sicurezza, l'uso e la manutenzione del prodotto. È fondamentale leggere e seguire tutte le istruzioni e le avvertenze del manuale prima di montare, impostare o utilizzare il prodotto, al fine di utilizzarlo correttamente e di evitare di causare danni alle cose o gravi lesioni alle persone.

INDICAZIONI E PRECAUZIONI GENERALI PER LA SICUREZZA

Almeno 14 anni. Non è un giocattolo.

 **AVVERTENZA:** Questo modello non è un giocattolo e quindi è vivamente consigliato solo a modellisti esperti ed in grado di operare questo tipo di veicoli.

 **AVVERTENZA:** La mancata osservanza delle istruzioni può portare al danneggiamento del modello, danni alle proprietà, ferite o morte.

 **ATTENZIONE:** Se si fanno modifiche o regolazioni non indicate nel manuale di istruzioni, il veicolo potrebbe subire danni. Per evitare danni o ferite si raccomanda di fare un uso responsabile dei modelli radiocomandati.

Questo modello funziona con comandi radio soggetti all'interferenza di altri dispositivi non controllabili dall'utente. Tale interferenza può provocare una momentanea perdita di controllo ed è pertanto consigliabile mantenere sempre una distanza di sicurezza attorno all'aeromodello per evitare il rischio di collisioni o lesioni.

- Verificare sempre che tutte le viti e i dadi siano ben stretti.
- Seguire sempre con cura tutte le indicazioni e le avvertenze per questa e per le altre apparecchiature opzionali.
- Tenere sempre lontano dai bambini tutte le parti chimiche, elettriche e di piccole dimensioni.
- Verificare sempre che il Failsafe sia impostato correttamente.
- Usare sempre il modello in un'area aperta lontano da automobili, traffico e persone.
- Durante il funzionamento, tenere questo modello lontano almeno 6 metri dagli spettatori specialmente se bambini piccoli.
- Non far andare questo veicolo in o attraverso l'acqua.
- Non usare il modello in un luogo pubblico dove si potrebbero procurare danni.
- Non usare il modello se il trasmettitore ha le batterie quasi scariche.
- Quando si smette di usare il modello bisogna prima spegnere il motore, poi il ricevitore, e infine il trasmettitore.
- Fare sempre manutenzione al veicolo dopo ogni utilizzo. In particolare verificare viti e dadi che potrebbero essere allentati a causa delle vibrazioni del motore.



Introduction Einleitung

Introduction Introduzione

THANK YOU // VIELEN DANK // MERCI // GRAZIE

Thank you for purchasing this Losi product! The Losi® Gas Monster Truck XL features the latest in design, materials, and construction. It is important that you read and understand these instructions to get the most enjoyment from your new vehicle. You can also check out www.LOSI.com for updates and additional setup information. This is a high-performance RC vehicle, and it requires regular maintenance for best performance. If you don't do regular maintenance, the performance and vehicle life will suffer. Losi has all the necessary parts and accessories available to keep your car performing at its best.

Vielen Dank für den Kauf dieses Losi Produktes! Der Losi® Gas Monster Truck XL stellt das neueste in Design, Material und Leistung dar. Es ist sehr wichtig, dass Sie diese Anleitung lesen und verstehen, um die größte Freude an ihrem neuen Truck zu haben. Für Aktualisierungen und zusätzliche Setup Informationen besuchen Sie www.LOSI.com. Dieses Fahrzeug ist ein Hochleistungsfahrzeug und benötigt regelmäßige Wartung. Sollten Sie diese nicht durchführen wird sich die Leistung vermindern. LOSI führt dazu alle nützliche Teile und Zubehör.

Nous vous remercions d'avoir acheté ce produit Losi ! Le Losi® Gas Monster Truck XL possède toutes les dernières innovations de conception, de matériaux et de fabrication. Il est très important de lire les instructions afin de profiter au mieux de votre nouveau véhicule. Vous pouvez également consulter le site www.LOSI.com pour voir les dernières options et les mises à jour. Il s'agit d'un modèle très performant, il est nécessaire de pratiquer une maintenance régulière afin de maintenir un niveau de performances élevé. Losi possède toutes les pièces pour entretenir et améliorer votre modèle.

Grazie per aver acquistato questo prodotto Losi! Il Losi® Gas Monster Truck XL possiede caratteristiche di ultima generazione per quanto riguarda il progetto, i materiali e la costruzione. È importante leggere e capire queste istruzioni per trarre il massimo divertimento dal vostro nuovo modello. Si può anche visitare il sito www.LOSI.com per ulteriori informazioni e per gli aggiornamenti. Questo è un veicolo RC con caratteristiche avanzate e perciò richiede una manutenzione regolare per dare il massimo. Se non si fanno manutenzioni regolari le prestazioni ne soffrono. Losi ha tutte le parti e gli accessori disponibili per mantenere il modello sempre in ottime condizioni.

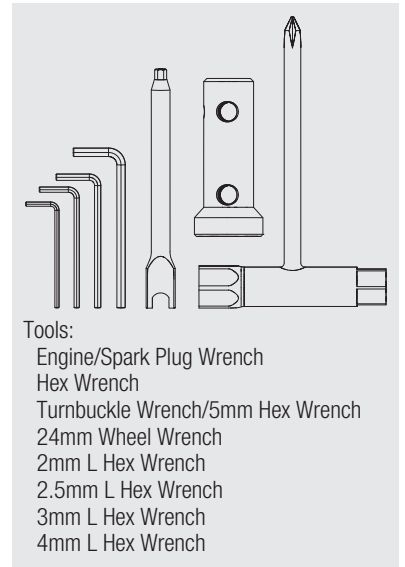
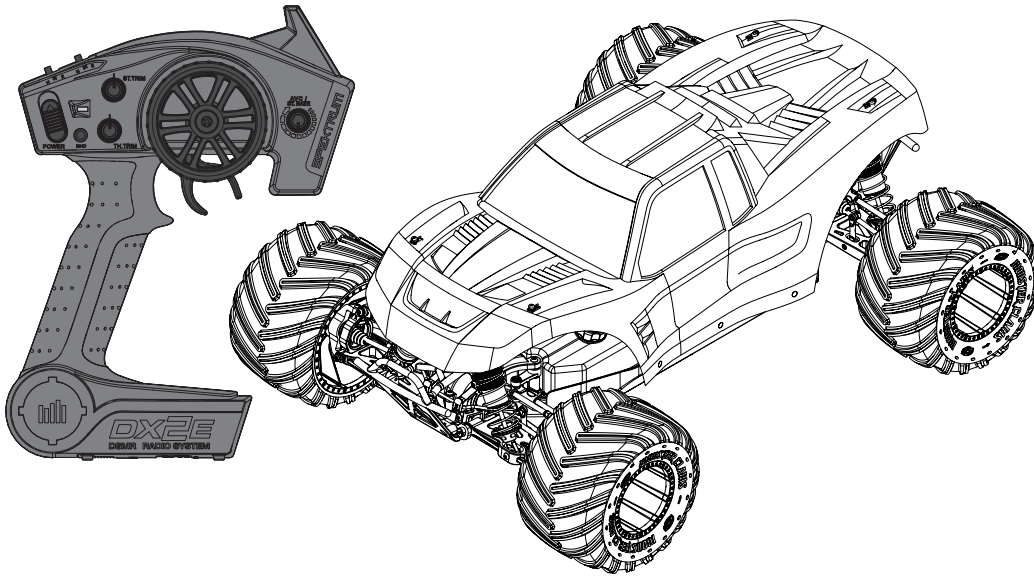
Register your vehicle now and be the first to find out about the latest optional parts, product updates and more. Log in to www.LOSI.com and follow the product registration link to stay connected.

Registrieren Sie Ihr Losi Produkt online und erfahren Sie als erster alles über optionale Teile, neue Produkte und vieles mehr. Wählen Sie www.LOSI.com und folgen den Anweisungen des Registrierungs Links.

Enregistrez dès maintenant votre véhicule sur le site www.LOSI.com afin d'être le premier à être informé des dernières nouveautés, des nouvelles options, des améliorations, etc.

Registra ora il tuo modello per essere il primo ad essere informato riguardo alle ultime parti opzionali, agli aggiornamenti del prodotto e altro. Visita www.LOSI.com e segui il link per la registrazione del prodotto per stare collegato.

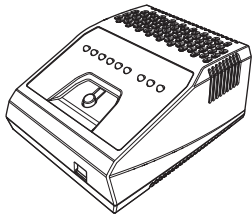
COMPONENTS // KOMPONENTEN // ÉLÉMENTS INCLUS // COMPONENTI



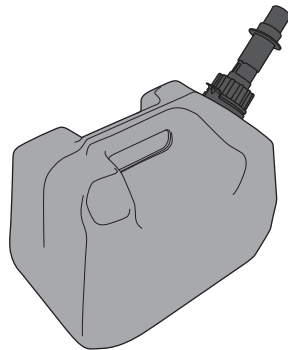
- Losi® Monster Truck XL 1/5-Scale 4WD RTR Gas Monster Truck (LOS05009)
- Spektrum™ DX2E 2.4GHz Transmitter (SPM2330)
- Spektrum™ 4-Channel DSMR® AVC® Surface Receiver (SPMSR4201)

- Dynamite® 29cc Gasoline Pull-Start Engine (DYNE1075)
- Dynamite® 4000 mAh 2S LiPo Receiver Pack (DYNB0501)
- (3) Losi S900S Steering Servo (LOSB0884)

EQUIPMENT NEEDED // BENÖTIGTE AUSTRÜSTUNG // ÉLÉMENTS REQUIS // ATTREZZATURE NECESSARIE



Battery Charger // Ladegerät //
 Chargeur de batterie // Carica batterie



Fuel // Kraftstoff //
 Carburant // Carburante



CAUTION: For fuel mixing instructions, safety precautions and guidelines, see the **Fuel Preparation** section.

ACHTUNG: Für die Anweisungen zur Gemischherstellung, Sicherheitsvorkehrungen und Richtlinien sehen Sie bitte in der Sektion B nach.

ATTENTION: Pour effectuer le mélange de carburant, conseils et précautions de sécurité, voir Section B.

ATTENZIONE: Per le istruzioni su miscela del carburante, misure di sicurezza e indicazioni varie, si veda la Sezione B.

TABLE OF CONTENTS

A // VEHICLE PREPARATION	11	E // VEHICLE TUNING	35
Removing the Body	11	Camber	35
Charging Warnings	11	Droop	36
Battery Charging	13	Shock Oil	37
Spektrum DX2E Radio System	14	Shock Springs	37
Installing the Transmitter Batteries	15	Front Toe	38
Binding	16	Sway Bars	38
Changing the Travel Adjust Settings	17	Differentials	39
Disabling AVC Technology	18	Shock Mounting Positions	39
Adjusting Steering and Throttle Trims	19	Gearing	40
Steering Trim	19	Brake Bias	40
Throttle Trim	20	Ride Height	40
Turning the System Off	21	Setup Sheets	41
B // FUEL PREPARATION	22	F // VEHICLE MAINTENANCE	43
Basic Fuel Warnings and Guidelines	22	Frequent Maintenance	43
Fuel Requirements	23	Air Filter	43
Mixing the Fuel	23	Fuel Tank Cap	45
Fuel Mixing Precautions and Guidelines	23	Semi-Frequent Maintenance	46
Fuel Storage Precautions and Guidelines	25	Pull Start	46
C // VEHICLE STARTING AND RUNNING	26	Clutch	49
Engine Stop Switch	26	Infrequent Maintenance	51
Fueling the Vehicle	27	Shocks	51
Turning the System On	27	Differentials	55
Priming the Engine	28	Engine	59
Starting Procedure: Cold Engine	29	// TROUBLESHOOTING GUIDE	60
Starting Procedure: Hot Engine	30	Spark Plug Test	64
Breaking in the Engine	30	Flooded Engine	64
Stopping the Engine	31	Parts Lists	67
Turning the System Off	31	Optional Parts	69
D // ENGINE TUNING	32	// Exploded Views	70
Introduction to Engine Tuning	32	// Limited Warranty	76
Factory Carburetor Settings	33	Warranty and Service Contact Information	77
Adjusting the High-Speed Needle	33	EU Compliance Statement	77
Adjusting the Low-Speed Needle	34	Instructions for Disposal of WEEE	77
Idle Adjustment	34		

INHALTSVERZEICHNIS

A // VORBEREITEN DES FAHRZEUGES	11	E// FAHRZEUGTUNING	35
Abnehmen der Karosserie	11	Sturz	35
Sicherheitshinweise und Warnungen zum Laden	12	Spur	36
Akkus laden	13	Stoßdämpferöl	37
Spektrum DX2E RC System	14	Dämpferfedern	37
Einlegen der Batterien	15	Vorspur	38
Binden	16	Querstabilisator	38
Ändern der Servowegeinstellungen	17	Differenziale	39
Deaktivieren AVC Technologie	18	Dämpferpositionen	39
Einstellen der Lenk- und Gastrimmung	19	Übersetzung	40
Lenktrimmung	19	Bremsverhältnis	40
Gastrimmung	20	Fahrzeughöhe	40
Ausschalten des Systems	21	Einstellblätter	41
B // VORBEREITEN DES KRAFTSTOFF	22	F// WARTUNG	43
Allg. Sicherheitshinweise und Warnungen	22	Regelmäßige Wartung	43
Kraftstoffanforderungen	22	Luftfilter	43
Mischen des Kraftstoffes	23	Kraftstofftankverschluss	45
Sicherheitshinweise und Warnungen zum Mischen von Kraftstoff	23	Längere Wartungsintervalle	46
Sicherheitshinweise und Warnungen zum Lagern von Kraftstoff	25	Zugstarter	46
C// STARTEN DES FAHRZEUGES	26	Kupplung	49
Der Motor Aus Schalter	26	Wartungen alle 6 Wochen	51
Betanken des Fahrzeuges	27	Stoßdämpfer	51
Einschalten	27	Differenziale	55
Primen des Motors	28	Motor	59
Startvorgang bei kaltem Motor	29	// LEITFADEN ZUR PROBLEMLÖSUNG	60
Startvorgang bei heißem Motor	30	Zündkerzentest	64
Einlaufen lassen des Motors	30	Motor abgeoffen	64
Stoppen des Motors	31	Teile Liste	67
Ausschalten	31	Optionale Teile	69
D// MOTOR EINSTELLEN	32	// EXPLOSIONSZEICHNUNG	70
Anleitung zur Motoreinstellung	32	// GARANTIE UND SERVICEINFORMATIONEN	78
Werkseinstellung des Vergasers	33	Garantie- und Service Kontaktinformationen	78
Einstellen der Vollgasnadel	33	EU Konformitätserklärung	78
Einstellen der Standgasnadel	34	WEEE Informationen	78
Leerlauf einstellen	34		

TABLE DES MATIÈRES

A // PRÉPARATION DU VÉHICULE	11	E // RÉGLAGE DU VÉHICULE	35
Dépose de la carrosserie	11	Carrossage	35
Avertissements et précautions relatifs à la charge	12	Débattement	36
Charge de la batterie	13	Huile d'amortisseur	37
Émetteur Spektrum DX2E	14	Ressorts	37
Installation des piles de l'émetteur	15	Ouverture du train avant	38
Affectation	16	Barres anti-roulis	38
Modification des courses	17	Différentiels	39
Désactivation de la technologie AVC	18	Position de montage des amortisseurs	39
Réglage des trims de direction et de gaz	19	Rapport de transmission	40
Trim de direction	19	Réglage des freins	40
Trim des gaz	20	Garde au sol	40
Mise hors tension du système	21	Feuilles de réglages	41
B // PRÉPARATION DU CARBURANT	22	F // ENTRETIEN DU VÉHICULE	43
Précautions relatives à la manipulation du carburant	22	Entretien très fréquent	43
Carburant requis	23	Filtre à air	43
Mélange	23	Bouchon du réservoir	45
Précautions et conseils relatifs au mélange	23	Entretien régulier	46
Précautions relatives au stockage du carburant	25	Lanceur	46
C // DÉMARRAGE DU VÉHICULE	26	Embrayage	49
Coupe circuit du moteur	26	Entretien peu fréquent	51
Remplissage du réservoir	27	Amortisseurs	51
Mise sous tension du système	27	Différentiels	55
Amorçage du carburant	28	Moteur	59
Processus de démarrage : moteur froid	29	// GUIDE DE DÉPANNAGE	60
Processus de démarrage : moteur chaud	30	Contrôle de la bougie	64
Rodage du moteur	30	Moteur noyé	64
Eteindre le moteur	31	Liste des pièces	67
Mise hors tension du système	31	Pièces optionnelles	69
D // RÉGLAGE DU MOTEUR	32	// VUES ÉCLATÉES	70
Introduction aux réglages moteur	32	// Garantie et Réparations	79
Réglages d'usine du carburateur	33	Coordonnées de Garantie et réparations	79
Réglage du pointeau de régime maxi	33	Déclaration de conformité de l'Union européenne	79
Réglage du pointeau de régime mini	34	Élimination dans l'Union Européenne	79
Réglage du ralenti	34		

INDICE

A // PREPARAZIONE DEL VEICOLO	11	E // MESSA A PUNTO DEL VEICOLO	35
Rimozione della carrozzeria	11	Camber	35
Avvertenze per la carica	12	Abbassamento	36
Carica della batteria	13	Olio ammortizzatori	37
Sistema Radio Spektrum DX2E	14	Molle ammortizzatori	37
Installare le pile del trasmettitore	15	Convergenza anteriore	38
Connessione (binding)	16	Barre oscillanti	38
Cambiare le regolazioni delle corse	17	Differenziali	39
Disabilitare tecnologia AVC	18	Posizioni montaggio ammortizzatori	39
Regolazione trim sterzo e motore	19	Ingranaggi	40
Trim sterzo	19	Regolazione freno	40
Trim motore	20	Altezza da terra	40
Spegnerne il sistema	21	Fogli di regolazione	41
B // PREPARAZIONE CARBURANTE	22	F // MANUTENZIONE DEL VEICOLO	43
Linee guida e avvertenze di base	22	Manutenzione frequente	43
Requisiti del carburante	23	Filtro aria	43
Miscelazione carburante	23	Tappo serbatoio	45
Linee guida e avvertenze per la miscelazione del carburante	23	Manutenzione meno frequente	46
Linee guida e avvertenze per la conservazione del carburante	25	Avviamento a strappo	49
C // AVVIO E FUNZIONAMENTO DEL VEICOLO	26	Frizione	51
Interruttore stop motore	26	Manutenzione poco frequente	51
Rifornimento del veicolo	27	Ammortizzatori	55
Accensione del sistema	27	Differenziali	55
Adescamento del motore	28	Motore	59
Procedura di avviamento: motore freddo	29	// GUIDA ALLA SOLUZIONE DEI PROBLEMI	60
Procedura di avviamento: motore caldo	30	Prova connettore candela	64
Rodaggio del motore	30	Motore ingolfato	64
Arresto del motore	31	Elenco ricambi	67
Spegnimento del sistema	31	Parti opzionali	69
D // MESSA A PUNTO DEL MOTORE	32	// VISTE ESPLOSE	70
Introduzione alla messa a punto	33	// GARANZIA	80
Impostazioni di fabbrica del motore	33	Contatti per la garanzia e l'assistenza	80
Regolazione dello spillo del massimo	36	Dichiarazione di conformità EU	80
Regolazione dello spillo del minimo	34	Smaltimento rifiuti speciali	80
Regolazione del minimo	34		



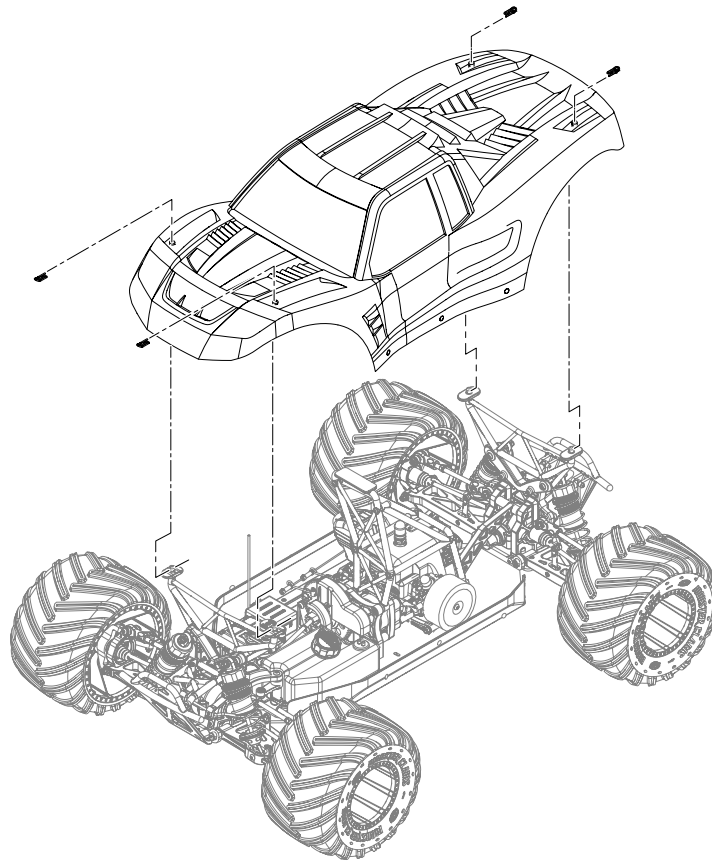
REMOVING THE BODY // ABNEHMEN DER KAROSSERIE // DÉPOSE DE LA CARROSSERIE // RIMOZIONE DELLA CARROZZERIA

Remove the 4 body clips from the vehicle as shown. Reinstall in reverse order.

Nehmen Sie die 4 Body Clips vom Fahrzeug wie abgebildet ab. Setzen Sie diese bei dem Zusammenbau in umgekehrter Reihenfolge wieder auf.

Retirez les 4 clips de carrosserie indiqués sur l'illustration. Réinstallez en ordre inverse.

Togliere dal veicolo le 4 clips della carrozzeria, come illustrato. Rimontare in ordine inverso.



CHARGING WARNINGS // SICHERHEITSHINWEISE UND WARNUNGEN ZUM LADEN // AVERTISSEMENTS ET PRÉCAUTIONS RELATIFS À LA CHARGE // AVVERTENZE PER LA CARICA



WARNING: Read all instructions before use. Improper use of batteries can result in fire causing serious injury and damage to property.

- **NEVER LEAVE CHARGING BATTERIES UNATTENDED.**
- **NEVER CHARGE BATTERIES OVERNIGHT.**
- Never charge batteries in extremely hot or cold places (recommended between 50–80°F (10–26°C)) or place in direct sunlight.
- Never allow children under 14 years of age to charge battery packs.
- Never short circuit or modify batteries.
- Never attempt to charge dead or damaged batteries.
- Never charge a battery if the cable has been pinched or shorted.
- Never expose the battery contacts to moisture at any time.
- Always inspect the battery before charging.
- Always charge batteries with compatible chargers in the correct program mode.
- Always disconnect the battery and charger after charging and let them cool between charges.
- Always constantly monitor the temperature of the battery pack while charging.
- Always end the charging process if the charger or battery becomes hot to the touch or starts to change form during the charge process.
- Always dispose of batteries properly.



WARNUNG: Bitte lesen Sie vor Inbetriebnahme die Bedienungsanleitung sorgfältig durch. Falscher, nicht sachgemäßer Gebrauch von Akkus kann zu ernsthaften Verletzungen und Sachbeschädigungen führen.

- **LASSEN SIE DAS NETZGERÄT, LADEGERÄT UND AKKU NIEMALS UNBEAUFICHTIGT WÄHREND DES BETRIEBES.**
- **LADEN SIE NIEMALS AKKUS ÜBER NACHT.**
- Laden Sie niemals Akkus an extrem kalten oder heißen Orten (empfohlener Temperaturbereich 10- 26°) oder in direktem Sonnenlicht.
- Erlauben Sie es nicht Kinder unter 14 Jahren Akkus zu laden.
- Schließen Sie Akkus niemals kurz oder modifizieren diese.
- Versuchen Sie nicht defekte oder beschädigte Akkus zu laden.
- Laden Sie keinen Akku dessen Kabel beschädigt oder gekürzt ist.
- Lassen Sie die Akkukontakte zu keinem Zeitpunkt in Berührung mit Feuchtigkeit kommen.
- Inspizieren Sie immer den Akku vor dem Laden.
- Laden Sie immer den Akku mit einem geeignetem Ladegerät und Programm auf.
- Trennen Sie immer den Akku nach dem Ladevorgang vom Ladegerät und lassen ihn zwischen den Zyklen abkühlen.
- Überwachen Sie konstant die Temperatur des Akkus während des Ladevorganges.
- Beenden Sie immer sofort den Ladevorgang wenn der Akku zu heiß zum Anfassen wird oder seine Form verändert.
- Entsorgen Sie Akkus stets fachgerecht.



AVERTISSEMENT: Lisez toutes les instructions avant d'utiliser le produit. Une mauvaise utilisation des batteries peut entraîner un incendie causant des blessures graves et des dégâts matériels.

- **NE LAISSEZ JAMAIS LA BATTERIE ET LE CHARGEUR SANS SURVEILLANCE DURANT L'UTILISATION.**
- **NE CHARGEZ JAMAIS LES BATTERIES DURANT LA NUIT.**
- Ne chargez jamais les batteries dans des lieux aux températures extrêmes (plage de température recommandée 10-26°C) ou directement exposée au soleil.
- Ne laissez pas des mineurs de moins de 14 ans charger seuls des batteries.
- Ne tentez jamais de modifier les batteries ou les mettre en court-circuit.
- Ne tentez jamais de charger des batteries endommagées.
- Ne chargez jamais une batterie dont les câbles sont coupés ou écourtés.
- N'exposez jamais au contact de l'humidité les contacts de la batterie.
- Inspectez toujours l'état de la batterie avant la charge.
- Chargez toujours les batteries avec un chargeur compatible dans le mode approprié.
- Débranchez toujours la batterie et le chargeur quand la charge est terminée et laissez-les refroidir entre deux charges.
- Surveillez toujours la température de la batterie durant la charge.
- Stoppez toujours la charge si la batterie atteint une température élevée ou change de forme.
- Éliminez toujours les batteries en respectant les réglementations en vigueur.



AVVERTENZA: Prima dell'uso leggere tutte le istruzioni. Un uso improprio delle batterie può causare incendi, lesioni e danni.

- **NON LASCIARE MAI L'ALIMENTATORE, IL CARICABATTERIE E LA BATTERIA INCUSTODITI DURANTE L'USO.**
- **NON CARICARE MAI LE BATTERIE DURANTE LA NOTTE SENZA SUPERVISIONE.**
- Non caricare mai le batterie in ambienti estremamente caldi o freddi (si consiglia tra 10 e 26°C) o in pieno sole.
- Non permettere ai bambini con meno di 14 anni di caricare le batterie.
- Non cortocircuitare o modificare le batterie.
- Non cercare di caricare batterie a fine vita o danneggiate.
- Non caricare batterie con il cavo schiacciato o in corto circuito.
- Non esporre mai all'umidità i contatti delle batterie.
- Controllare attentamente le batterie prima di caricarle.
- Caricare sempre le batterie con caricatori adatti e con il programma giusto.
- Dopo la carica scollegare sempre le batterie e il caricatore e lasciare che si raffreddino tra una carica e l'altra.
- Durante la carica controllare costantemente la temperatura della batteria.
- Interrompere immediatamente la carica se si nota un surriscaldamento al caricatore o alla batteria, o se la batteria inizia a gonfiarsi.
- Smaltire sempre le batterie nel modo corretto.

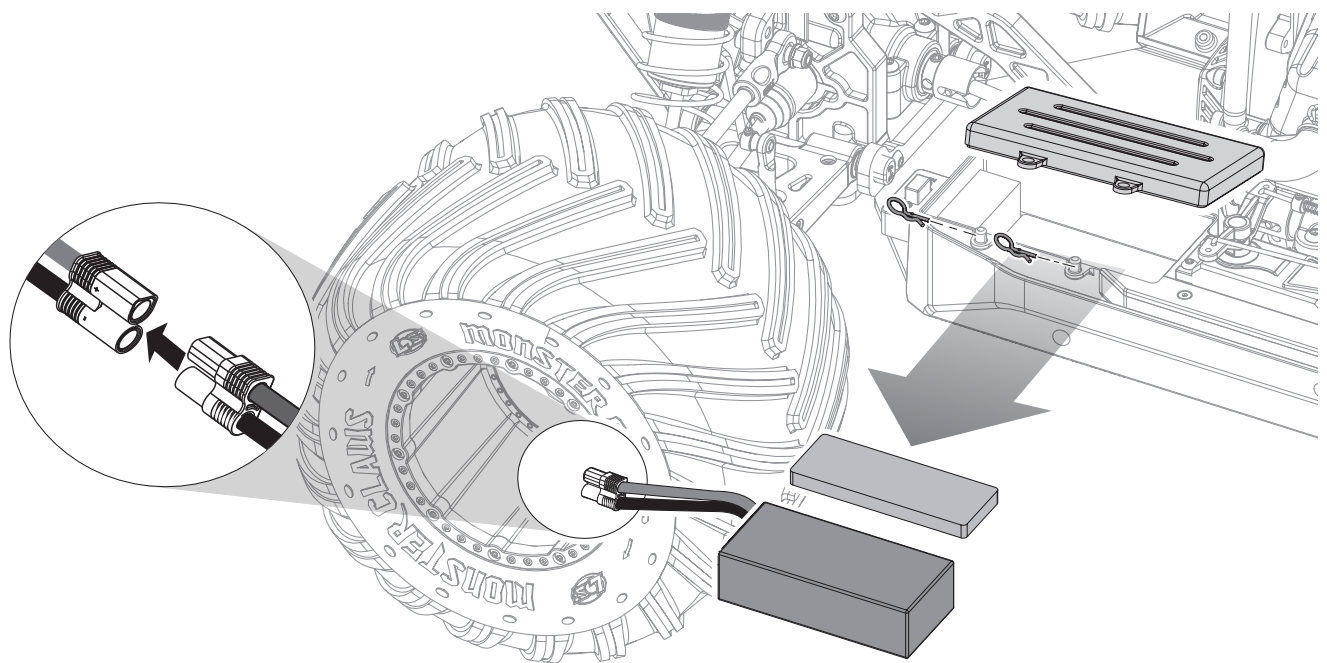
BATTERY CHARGING // AKKUS LADEN // CHARGE DE LA BATTERIE // CARICA DELLA BATTERIA

Choose a charger designed to charge a 2S LiPo battery. We recommend the Dynamite® Prophet™ Sport Li-Po 35W AC Battery Charger (DYNC2005CA). Refer to your battery and charger manuals for usage, safety, and charging information.

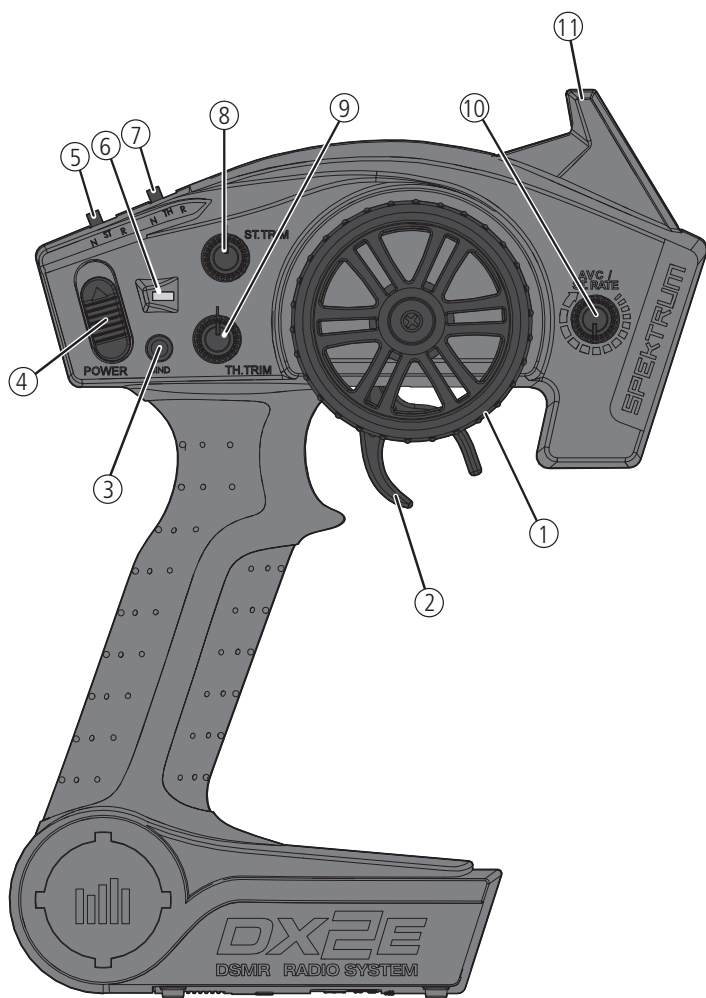
Wählen Sie ein Ladegerät dass zum Laden von 2S LiPo Akkus geeignet ist. Wir empfehlen hier das Dynamite® Prophet Sport Li-Po 35W AC Ladegerät. Bitte lesen Sie sich die Hinweise und Warnungen zum sicheren Umgang mit dem Ladegerät und Akkus sorgfältig durch.

Sélectionnez un chargeur conçu pour la charge d'une batterie Li-Po 2S. Nous vous recommandons le chargeur Dynamite Prophet Sport Li-Po 35W AC (DYNC2005CA). Veuillez vous référer au manuel d'utilisation de la batterie et du chargeur pour plus d'informations sur la sécurité, l'utilisation et la charge.

Selezionare un caricabatteria adatto per caricare le batterie LiPo 2S. Noi consigliamo il Dynamite Prophet Sport Li-Po 35W AC (DYNC2005CA). Fare riferimento al manuale della vostra batteria e del vostro caricabatteria per istruzioni sull'utilizzo, sulla sicurezza e sulla carica.



SPEKTRUM DX2E RADIO SYSTEM // SPEKTRUM DX2E RC SYSTEM // ÉMETTEUR SPEKTRUM DX2E // SISTEMA RADIO SPEKTRUM DX2E



1. **Steering Wheel** Controls direction (left/right) of the model
2. **Throttle Trigger** Controls speed and direction (forward/brake/reverse) of the model
3. **BIND Button** Puts the transmitter into Bind Mode
4. **ON/OFF Switch** Turns the power ON/OFF for the transmitter
5. **ST. REV** Reverses the function of the steering when the wheel is turned left or right
6. **Indicator Lights**
 - Solid green light—indicates adequate battery power
 - Flashing green light—indicates the battery voltage is critically low. Replace batteries
7. **TH. REV** Reverses the function of the speed control when pulled back or pushed forward
8. **ST Trim** Adjusts the steering center point
9. **TH Trim** Adjusts the throttle neutral point
10. **ST Rate** Adjusts the sensitivity of AVC
11. **Antenna** Transmits the signal to the model

For more information on the transmitter, go to www.horizonhobby.com and click on the support tab for the Spektrum DX2E to download the instruction manual.

Für mehr Informationen über den Sender, besuchen Sie bitte www.horizonhobby.com und klicken auf Support.

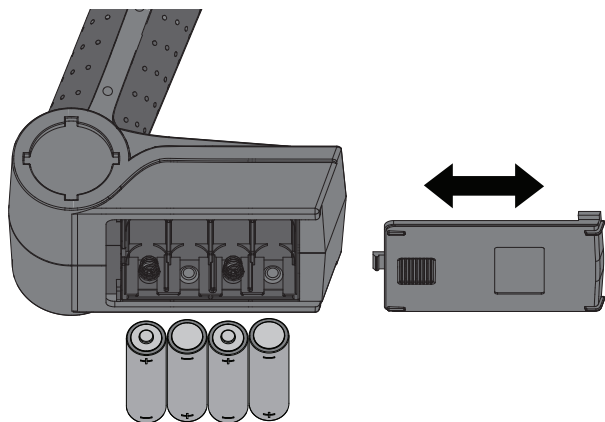
Pour des informations complémentaires concernant l'émetteur, visitez www.horizonhobby.com et cliquez sur l'onglet support de la page de la Spektrum DX2E pour télécharger son manuel d'utilisation.

Per maggiori informazioni sul trasmettitore, visitare il sito www.horizonhobby.com facendo clic sul tab Support del radiocomando Spektrum DX2E per scaricare il manuale di istruzioni.

1. **Lenkrad** Steuert die links / rechts Richtung des Modells
2. **Gashebel** Kontrolliert die Geschwindigkeit und Richtung (Vorwärts/Bremse/Rückwärts) des Modells
3. **BINDE Knopf** Aktiviert den Bindemodus
4. **On / Off Schalter** Schaltet den Sender Ein (ON) oder Aus (OFF)
5. **ST. REV** Reversiert die Funktion der Lenkung
6. **Indikator Lichter**
 - Leuchtend Grün zeigt—adäquate Batteriespannung
 - Blinkend Grün zeigt—kritisch niedrige Spannung. Ersetzen Sie die Batterien
7. **TH. REV** Reversiert die Funktion des Gashebels wenn er nach vorne oder hinten gedrückt wird
8. **ST Trim** Stellt die Mittelstellung der Lenkung ein
9. **TH Trim** Stellt den Neutralpunkt der Gasfunktion ein
10. **ST Rate** Stellt die Gainwert im Empfänger ein
11. **Antenne** Sendet die Signale zum Modell

1. **Volant de direction** Commande la direction (gauche/droite) du modèle
2. **Gâchette des gaz** Contrôle la puissance du moteur (marche avant/frein/arrière)
3. **Bouton affectation** Place l'émetteur en mode affectation
4. **Interrupteur ON/OFF** Commande l'alimentation de l'émetteur
5. **ST. REV** Inverse le fonctionnement de la direction quand le volant est tourné à gauche ou à droite
6. **Indications lumineuses**
 - DEL verte fixe—indique la tension adéquate des piles
 - DEL verte clignotante—indique une tension trop faible. Remplacez les piles
7. **TH. REV** Inverse le fonctionnement de la commande des gaz quand la gâchette est pressée ou poussée
8. **ST Trim** Permet de régler le neutre de la direction
9. **TH Trim** Permet de régler le neutre des gaz
10. **ST Rate** Agit sur la valeur de la sensibilité du récepteur
11. **Antenne** Transmet le signal au modèle

1. **Volantino** Controlla la direzione (destra/sinistra/indietro) del modello
2. **Grilletto** Comando motore controlla la velocità e il senso di marcia del modello
3. **Tasto BIND** Mette il trasmettitore in modalità connessione (bind)
4. **Interruttore ON/OFF** Accende o spegne il trasmettitore
5. **ST. REV** Inverte il movimento dello sterzo da destra a sinistra e viceversa
6. **Luci di indicazione**
 - La luce verde fissa—Indica che la batteria fornisce un'alimentazione adeguata
 - La luce verde lampeggiante—Segnala che la batteria è quasi scarica e che conviene sostituirla
7. **TH. REV** Inverte la funzione del regolatore avanti/indietro e viceversa
8. **ST Trim** Regola il punto centrale dello sterzo
9. **TH Trim** Regola il punto neutrale del motore
10. **ST Rate** Regola il valore di sensibilità sul ricevitore
11. **Antenna** Trasmette i segnali al modello



Installing the Transmitter Batteries

This transmitter requires 4 AA batteries.

1. Remove the battery cover from the transmitter.
2. Install the batteries as shown.
3. Install the battery cover.

CAUTION: If using rechargeable batteries, charge only rechargeable batteries. Charging non-rechargeable batteries may cause the batteries to burst, resulting in injury to persons and/or damage to property.

CAUTION: Risk of explosion if battery is replaced by an incorrect type. Dispose of used batteries according to national regulations.

Einlegen der Batterien

Für den Betrieb sind 4 AA Batterien erforderlich.

1. Nehmen Sie die Batterieklappe vom Sender ab.
2. Setzen Sie die Batterien wie abgebildet ein.
3. Setzen Sie die Batterieklappe wieder auf.

ACHTUNG: Wenn Sie wiederaufladbare Akkus verwenden dürfen Sie nur diese laden. Das Laden von nicht aufladbaren Batterien könnte diese zur Explosion bringen, was Sach- und Personenschäden zur Folge haben könnte.

ACHTUNG: Es besteht Explosionsrisiko wenn die Akkus durch einen falschen Typ ersetzt werden. Entsorgen Sie verbrauchte Batterien den Vorschriften entsprechend.

Installation des piles de l'émetteur

Cet émetteur nécessite 4 piles AA.

1. Retirez le couvercle du compartiment à piles.
2. Insérez les piles comme sur l'illustration.
3. Remplacez le couvercle.

ATTENTION : Si vous utilisez des piles rechargeables, chargez seulement des piles rechargeables. La charge de piles non rechargeables peut causer un incendie, entraînant des blessures corporelles et/ou des dégâts matériels.

ATTENTION : Risque d'explosion si la batterie est remplacée par un type de batterie non conforme. Éliminer les batteries usagées selon les réglementations nationales.

Installare le pile del trasmettitore

Per questo trasmettitore servono 4 pile AA.

1. Togliere il coperchio del portapile dal trasmettitore.
2. Inserire le pile come illustrato.
3. Rimettere a posto il coperchio del portapile.

ATTENZIONE: Se si usano anche le batterie ricaricabili, si raccomanda di caricare solo queste. È pericoloso caricare le pile a secco perché potrebbero esplodere causando lesioni e/o danni.

ATTENZIONE: Se le batterie vengono sostituite con tipi non adatti, potrebbero esplodere. Le batterie si devono smaltire nel modo corretto secondo le disposizioni locali.

BINDING // BINDEN // AFFECTATION // CONNESSIONE (BINDING)

Your Spektrum™ DX2E transmitter comes prebound to the vehicle. To rebind:

1. Insert a Bind Plug in the BIND port on the receiver.
 2. Connect a fully charged battery pack to the ON/OFF switch.
 3. Power on the ON/OFF switch. The orange LED flashes, indicating the receiver is in bind mode.
 4. Center the ST TRIM and TH TRIM dials on the transmitter.
 5. Press and hold the BIND button while powering on the transmitter.
 6. Release the BIND button when the orange LED slowly flashes. The transmitter and receiver are linked when the orange LED is solid.
 7. Pull the transmitter trigger to Full Throttle.
 8. Push the transmitter trigger to Full Brake, then return the trigger to center.
 9. Turn the transmitter steering wheel to Full Right.
 10. Turn the transmitter steering wheel to Full Left, then return the steering wheel to center. The orange LED flashes once.
 11. Remove the Bind Plug, then power off the receiver to save the settings.
 12. Power off the transmitter.
-

Ihre Spektrum DX2E ist bereits an das Fahrzeug gebunden. Sollten Sie die Bindung erneut ausführen wollen folgen Sie den unten stehenden Anweisungen:

1. Stecken Sie den Bindestecker in den BIND Port des Empfänger.
 2. Schließen Sie einen vollständig geladene Akku an den EIN/AUS Schalter an.
 3. Schalten Sie den EIN/AUS Schalter ein. Die orange LED blinkt und zeigt damit an dass der Regler im Bindemode ist.
 4. Zentrieren Sie die ST Trim und TH Trim Drehregler auf dem Sender.
 5. Drücken und halten Sie den Bindebutton während Sie den Sender einschalten.
 6. Lassen Sie den Bindebutton los wenn die Orange LED langsam blinkt. Der Sender und Empfänger sind verbunden wenn die orange LED leuchtet.
 7. Ziehen Sie den Gashebel auf Vollgas.
 8. Drücken Sie den Gashebel auf voll Bremse und bringen dann den Hebel wieder in die Mitte.
 9. Drehen Sie das Lenkrad am Sender voll nach rechts.
 10. Drehen Sie das Lenkrad am Sender voll nach links und dann wieder in die Mitte. Die orange LED blinkte einmal.
 11. Entfernen Sie den Bindestecker, schalten dann den Empfänger aus um die Einstellungen zu speichern.
 12. Schalten Sie den Sender aus.
-

Votre émetteur Spektrum DX2E est livré déjà affecté au véhicule. Si vous devez refaire le processus d'affectation, suivez les instructions ci-dessous:

1. Insérez la prise d'affectation dans le port BIND du récepteur.
 2. Connectez une batterie entièrement chargée à l'interrupteur ON/OFF.
 3. Mettez l'interrupteur ON/OFF sous tension. La DEL orange clignote indiquant que le récepteur est en mode affectation.
 4. Placez les potentiomètres ST TRIM et TH TRIM de l'émetteur au neutre.
 5. Maintenez appuyé le bouton BIND (Affectation) tout en mettant l'émetteur sous tension.
 6. Relâchez le bouton BIND quand la DEL orange se met à clignoter lentement. La liaison entre l'émetteur et le récepteur est effectuée quand la DEL orange s'allume fixement.
 7. Pressez la gâchette en position plein gaz.
 8. Poussez la gâchette en position frein maximum, puis relâchez la gâchette pour la remettre au neutre.
 9. Faites tourner le volant complètement à droite.
 10. Faites tourner le volant complètement à gauche, puis relâchez-le pour le remettre au neutre. La DEL orange va clignoter une fois.
 11. Retirez les prises d'affectation du récepteur et mettez-le hors tension pour enregistrer les paramètres.
 12. Mettez l'émetteur hors tension.
-

Il trasmettitore Spektrum DX2E viene fornito già connesso al veicolo. Se fosse necessario rifare la connessione, osservare le seguenti istruzioni:

1. Inserire il "bind plug" nella porta BIND del ricevitore.
 2. Collegare all'interruttore ON/OFF una batteria completamente carica.
 3. Accendere l'interruttore ON/OFF. Il LED arancio lampeggia, indicando che il ricevitore è in modalità "bind."
 4. Centrare i pommelli ST TRIM e TH TRIM sul trasmettitore.
 5. Tenere premuto il tasto BIND mentre si accende il trasmettitore.
 6. Quando il LED arancio lampeggia lentamente, rilasciare il tasto BIND. Quando il LED arancio diventa fisso, significa che trasmettitore e ricevitore sono connessi.
 7. Tirare il grilletto del trasmettitore portando il motore al massimo.
 8. Spingere il grilletto del trasmettitore portando il freno al massimo. Poi riportare il grilletto al centro.
 9. Portare il volantino del trasmettitore completamente a destra.
 10. Portare il volantino del trasmettitore completamente a sinistra. Poi riportare il volantino al centro. Il LED arancio lampeggia una volta.
 11. Togliere i due "bind plug," poi spegnere il ricevitore per salvare le impostazioni.
 12. Spegner il trasmettitore.
-

CHANGING THE TRAVEL ADJUST SETTINGS // ÄNDERN DER SERVOWEGEINSTELLUNGEN // MODIFICATION DES COURSES // CAMBIARE LE REGOLAZIONI DELLE CORSE

The travel function supports precise endpoint adjustments in each direction for the steering and throttle channels. The vehicle comes pre-programmed from the factory.

1. Hold the trigger in the full brake position and turn the steering wheel to Full Right while powering on the transmitter. The LED flashes rapidly, indicating the programming mode is active.
2. Throttle End Point: Hold the trigger in the full throttle position. Turn the TH TRIM knob to adjust the full throttle end point.
3. Brake End Point: Hold the trigger in the full brake position. Turn the TH TRIM knob to adjust the full brake end point. Return the trigger to the center position.
4. Left Steering End Point: Hold the steering wheel in the full left position. Turn the ST TRIM knob to adjust the left end point.
5. Right Steering End Point: Hold the steering wheel in the full right position. Turn the ST TRIM knob to adjust the right end point. Return the steering wheel to the center position.
6. Power off the transmitter to save the travel adjust settings. The minimum travel is 75% and the maximum travel is 150%. The default travel settings are 125% steering and 100% throttle.

Die Servowegfunktion (Travel) unterstützt die präzise Endpunkteinstellung in beide Richtungen bei dem Gas- oder Steuerkanal. Das Fahrzeug ist ab Werk bereits programmiert.

1. Halten Sie den Gashebel in der Vollbremsstellung, drehen das Lenkrad voll nach rechts während Sie den Sender einschalten. Die LED blinkt schnell und zeigt damit an, dass der Programmiermode aktiv ist.
2. Vollgasendpunkt: Halten Sie den Gashebel in der Vollgasposition. Drehen Sie den Gastrimmknopf TH TRIM und den Vollgaspunkt einzustellen.
3. Bremspunkt: Halten Sie den Gashebel in der Vollbremsposition. Drehen Sie den Gastrimmknopf um den Vollbremspunkt einzustellen. Bringen Sie den Gashebel dann zurück in die Mittelposition.
4. Endpunkt Lenkung Links: Halten Sie das Lenkrad voll nach links eingeschlagen. Drehen Sie den ST TRIM Knopf um den Lenkausschlag einzustellen.
5. Endpunkt Lenkung Rechts: Halten Sie das Lenkrad voll nach rechts eingeschlagen. Drehen Sie den ST TRIM Knopf um den Lenkausschlag einzustellen.
6. Schalten Sie den Sender aus um die Servowegeinstellungen zu speichern. Der Mindestweg ist 75% und der Maximumweg ist 150%. Der Standardweg bei der Lenkung beträgt 125% und 100% bei der Gasfunktion.

La fonction de réglage des courses permet un réglage précis des fins de courses dans chaque direction de la voie des gaz et de direction. Le véhicule est livré préprogrammé en usine.

1. Maintenez la gâchette en position frein maximum et braquez les roues à droite à l'aide du volant de direction tout en mettant l'émetteur sous tension. La DEL va clignoter rapidement indiquant que le mode programmation est activé.
2. Fin de course de l'accélérateur: Maintenez la gâchette en position plein gaz. Agissez sur le potentiomètre TH TRIM pour régler la fin de course de l'accélérateur.
3. Fin de course du frein: Maintenez la gâchette en position frein. Agissez sur le potentiomètre TH TRIM pour régler la fin de course du frein. Relâchez la gâchette pour la remettre au neutre.
4. Fin de course de la direction vers la gauche: Maintenez le volant totalement vers la gauche. Agissez sur le potentiomètre ST TRIM pour régler la fin de course de la direction vers la gauche.
5. Fin de course de la direction vers la droite: Maintenez le volant totalement vers la droite. Agissez sur le potentiomètre ST TRIM pour régler la fin de course de la direction vers la droite. Relâchez la gâchette pour la remettre au neutre.
6. Mettez l'émetteur hors tension pour enregistrer le réglage des fins de courses. La course minimale est de 75% et la course maximale est de 150%. le réglage par défaut est une course de 125% à la direction et une course de 100% aux gaz.

Questa funzione permette di regolare il fine corsa con precisione in ogni direzione sia per il canale dello sterzo che per quello del motore. Il veicolo arriva già programmato dalla fabbrica.

1. Tenere il grilletto nella posizione di freno massimo e girare il volantino completamente a destra mentre si accende il trasmettitore. Il LED lampeggia rapidamente indicando che è attivo il modo programmazione.
2. Fine corsa motore: tenere il grilletto nella posizione di motore al massimo. Girare il TH TRIM per regolare il fine corsa al massimo.
3. Fine corsa freno: tenere il grilletto nella posizione di freno al massimo. Girare il TH TRIM per regolare il fine corsa del freno. Riportare il grilletto nella posizione centrale.
4. Fine corsa dello sterzo a sinistra: tenere il volantino tutto a sinistra. Girare il ST TRIM per regolare il fine corsa di sinistra.
5. Fine corsa dello sterzo a destra: tenere il volantino tutto a destra. Girare il ST TRIM per regolare il fine corsa di destra.
6. Spegner il trasmettitore per salvare le regolazioni fatte. La corsa minima è al 75% e quella massima è al 150%. Le corse di default sono al 125% per lo sterzo e al 100% per il motore.

DISABLING AVC® TECHNOLOGY // DEAKTIVIEREN AVC TECHNOLOGIE // DÉSACTIVATION DE LA TECHNOLOGIE AVC // DISABILITARE TECNOLOGIA AVC

Your Spektrum™ DX2E transmitter comes prebound to the vehicle. To rebind:

1. Insert a Bind Plug in the BIND port on the receiver.
2. Insert a second Bind Plug in the DISABLE port on the receiver.
3. Connect a fully charged battery pack to the ON/OFF switch.
4. Power on the ON/OFF switch. The orange LED flashes, indicating the receiver is in bind mode.
5. Center the ST TRIM and TH TRIM dials on the transmitter.
6. Press and hold the BIND button while powering on the transmitter.
7. Release the BIND button when the orange LED slowly flashes. The transmitter and receiver are linked when the orange LED is solid.
8. Pull the transmitter trigger to Full Throttle.
9. Push the transmitter trigger to Full Brake, then return the trigger to center.
10. Turn the transmitter steering wheel to Full Right.
11. Turn the transmitter steering wheel to Full Left, then return the steering wheel to center. The orange LED flashes once.
12. Remove the Bind Plugs, then power off the receiver to save the settings. The receiver will continuously blink to indicate AVC is disabled.
13. Power off the transmitter.

Ihre Spektrum DX2 ist bereits an das Fahrzeug gebunden. Sollten Sie die Bindung erneut ausführen wollen folgen Sie den unten stehenden Anweisungen:

1. Stecken Sie den Bindestecker in den BIND Port des Empfängers.
2. Stecken Sie einen zweiten Bindestecker in den DISABLE Port des Empfängers.
3. Schließen Sie einen vollständig geladene Akku an den EIN/AUS Schalter an.
4. Schalten Sie den EIN/AUS Schalter ein. Die orange LED blinkt und zeigt damit an dass der Regler im Bindemode ist.
5. Zentrieren Sie die ST Trim und TH Trim Drehregler auf dem Sender.
6. Drücken und halten Sie den Bindebutton während Sie den Sender einschalten.
7. Lassen Sie den Bindebutton los wenn die Orange LED langsam blinkt. Der Sender und Empfänger sind verbunden wenn die orange LED leuchtet.
8. Ziehen Sie den Gashebel auf Vollgas.
9. Drücken Sie den Gashebel auf voll Bremse und bringen dann den Hebel wieder in die Mitte.
10. Drehen Sie das Lenkrad am Sender voll nach rechts.
11. Drehen Sie das Lenkrad am Sender voll nach links und dann wieder in die Mitte. Die orange LED blinkte einmal.
12. Entfernen Sie den Bindestecker, schalten dann den Empfänger aus um die Einstellungen zu speichern. Der Empfänger blinkt dabei um anzuzeigen dass die AVC Funktion deaktiviert ist.
13. Schalten Sie den Sender aus.

Votre émetteur Spektrum DX2E est livré déjà affecté au véhicule. Si vous devez refaire le processus d'affectation, suivez les instructions ci-dessous:

1. Insérez la prise d'affectation dans le port BIND du récepteur.
2. Insérez une deuxième prise d'affectation dans le port DISABLE (Désactivation) du récepteur.
3. Connectez une batterie entièrement chargée à l'interrupteur ON/OFF.
4. Mettez l'interrupteur ON/OFF sous tension. La DEL orange clignote indiquant que le récepteur est en mode affectation.
5. Placez les potentiomètres ST TRIM et TH TRIM de l'émetteur au neutre.
6. Maintenez appuyé le bouton BIND (Affectation) tout en mettant l'émetteur sous tension.
7. Relâchez le bouton BIND quand la DEL orange se met à clignoter lentement. La liaison entre l'émetteur et le récepteur est effectuée quand la DEL orange s'allume fixement.
8. Pressez la gâchette en position plein gaz.
9. Poussez la gâchette en position frein maximum, puis relâchez la gâchette pour la remettre au neutre.
10. Faites tourner le volant complètement à droite.
11. Faites tourner le volant complètement à gauche, puis relâchez-le pour le remettre au neutre. La DEL orange va clignoter une fois.
12. Retirez les prises d'affectation du récepteur et mettez-le hors tension pour enregistrer les paramètres. Le récepteur clignotera continuellement pour indiquer la désactivation de l'AVC.
13. Mettez l'émetteur hors tension.

Il trasmettitore Spektrum DX2E viene fornito già connesso al veicolo. Se fosse necessario rifare la connessione, osservare le seguenti istruzioni:

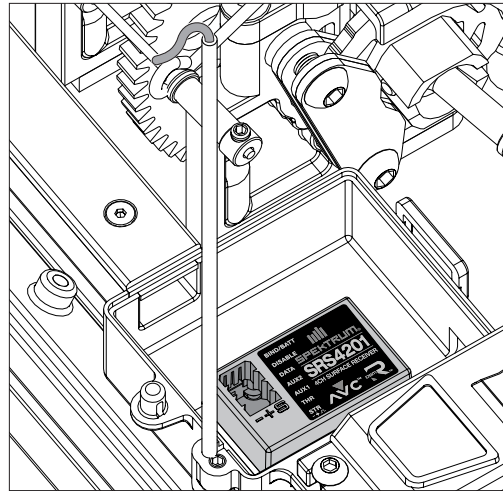
1. Inserire il "bind plug" nella porta BIND del ricevitore.
2. Inserire un secondo "bind plug" nella porta DISABLE del ricevitore.
3. Collegare all'interruttore ON/OFF una batteria completamente carica.
4. Accendere l'interruttore ON/OFF. Il LED arancio lampeggia, indicando che il ricevitore è in modalità "bind."
5. Centrare i pommelli ST TRIM e TH TRIM sul trasmettitore.
6. Tenere premuto il tasto BIND mentre si accende il trasmettitore.
7. Quando il LED arancio lampeggia lentamente, rilasciare il tasto BIND. Quando il LED arancio diventa fisso, significa che trasmettitore e ricevitore sono connessi.
8. Tirare il grilletto del trasmettitore portando il motore al massimo.
9. Spingere il grilletto del trasmettitore portando il freno al massimo. Poi riportare il grilletto al centro.
10. Portare il volantino del trasmettitore completamente a destra.
11. Portare il volantino del trasmettitore completamente a sinistra. Poi riportare il volantino al centro. Il LED arancio lampeggia una volta.
12. Togliere i due "bind plug," poi spegnere il ricevitore per salvare le impostazioni. Il ricevitore lampeggerà in continuazione per indicare che L'AVC è stato disabilitato.
13. Spegner il trasmettitore.

Ensure the receiver antenna is completely inserted in the antenna tube.

Stellen Sie sicher, dass die Antenne komplett im Antennenröhrchen eingeführt ist.

Vérifiez que l'antenne du récepteur est totalement insérée dans le tube.

Accertarsi che l'antenna ricevente sia inserita nel tubo dedicato.



ADJUSTING STEERING AND THROTTLE TRIMS // EINSTELLEN DER LENKUNG UND GASTRIMMUNG // RÉGLAGE DES TRIMS DE DIRECTION ET DE GAZ // REGOLAZIONE DEI TRIM DI STERZO E MOTORE

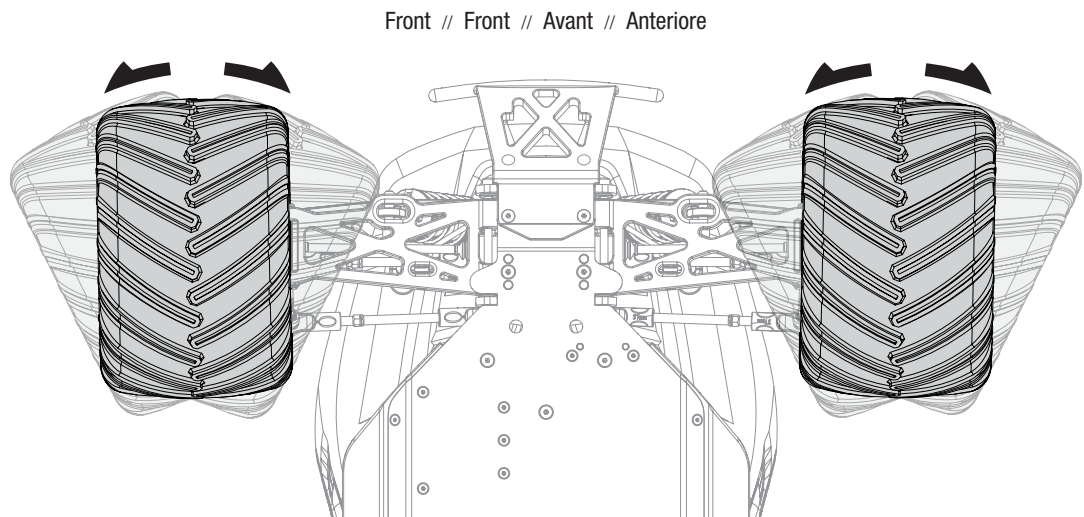
Steering Trim // Lenkungsstrimmung // Trim de direction // Trim sterzo

Adjust the steering trim to center the tires. If the steering output arm is not close to its desired neutral position after the binding process and steering cannot be centered using trim, please take the following steps:

Mit der Lenkungsstrimmung zentrieren Sie die Räder. Bitte sehen Sie dazu in der Bedienungsanleitung ihrer Fernsteuerung nach. Sollte der mögliche Trimmausschlag nach dem Binden nicht zu dem Zentrieren der Lenkung führen folgen Sie bitte diesen Schritten.

Réglez la direction de façon à ce qu'elle soit centrée. Si votre direction ne peut être centrée en utilisant les trims et sous-trims, veuillez suivre les étapes suivantes.

Regolare il trim dello sterzo in modo da avere le ruote centrate. Se la squadretta dello sterzo non è vicino alla posizione centrale desiderata dopo la procedura di "binding" e non si può centrare con i trim e i sub-trim, allora attenersi ai seguenti passi:



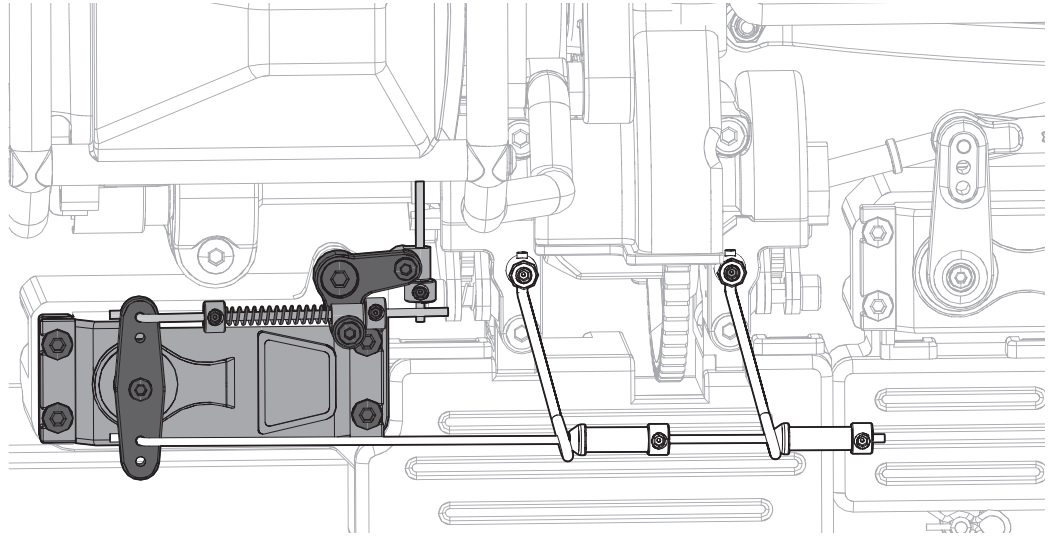
1. Ensure the trim is set to neutral.
2. Remove the servo output arm and replace the arm in correct orientation.
3. Trim the steering as described above.

1. Stellen Sie bitte sicher, dass die Trimmung auf Neutral steht.
2. Nehmen Sie den Servoarm ab und setzen ihn in korrekter Ausrichtung wieder auf.
3. Trimmen Sie die Steuerung wie oben beschrieben.

1. Contrôlez que le trim est au neutre.
2. Retirez le palonnier du servo et remplacez-le dans la position correcte.
3. Affinez le réglage à l'aide des trims.

1. Accertarsi che il trim sia nel suo punto neutro.
2. Togliere la squadretta del servo e rimetterla a posto orientata correttamente.
3. Trimmare lo sterzo come descritto prima.

Throttle Trim // Gastrimmung // Trim des gaz // Trim motore



Adjust the throttle trim so the carburetor is completely closed at neutral. If the throttle output arm is not close to its desired neutral position after the binding process and throttle cannot be centered using trim, please take the following steps:

1. Make sure trim is set to neutral.
2. Remove the servo output arm and replace the arm in correct orientation.
3. Trim the throttle as described above.

Justieren Sie die Gastrimmung so, dass der Vergaser bei Neutralstellung vollständig geschlossen ist. Sollte der Servohebel nicht auf dieser Position sein und kann nicht mit der Trimmung eingestellt werden, führen Sie bitte die folgenden Schritte durch:

1. Stellen Sie sicher, dass die Trimmung auf Neutral steht.
 2. Nehmen Sie den Servoarm ab und setzen ihn richtig ausgerichtet wieder auf.
 3. Trimmen Sie die Steuerung wie oben beschrieben.
-

Réglez le trim de gaz de façon que le carburateur soit totalement fermé au neutre. Si le bras de servo n'est pas dans la position désirée après l'affectation et que la position ne peut être corrigée à l'aide du trim, suivez les étapes suivantes:

1. Contrôlez que le trim est au neutre.
 2. Retirez le palonnier du servo et remplacez-le dans la position correcte.
 3. Affinez le réglage à l'aide du trim.
-

Regolare il trim del motore in modo che il carburatore sia completamente chiuso nel punto neutro del comando. Se la squadretta del motore non fosse vicino alla posizione centrale desiderata dopo la procedura di connessione e non si potesse centrare il motore usando il trim, si prega di osservare quanto segue:

1. Accertarsi che il trim sia posizionato nel suo punto neutro.
 2. Togliere la squadretta del servo e rimetterla a posto orientata correttamente.
 3. Trimmare il motore come descritto prima.
-

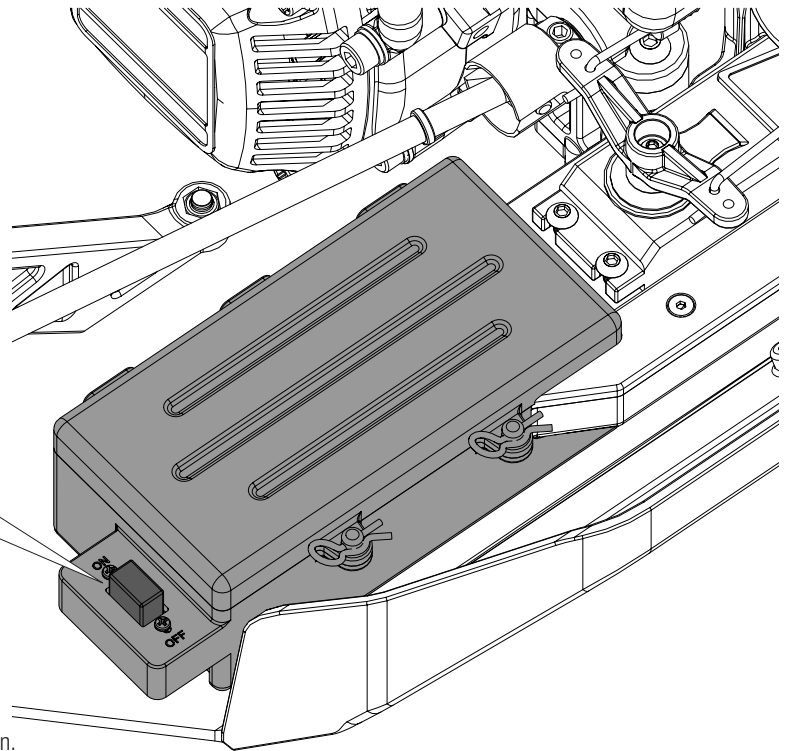
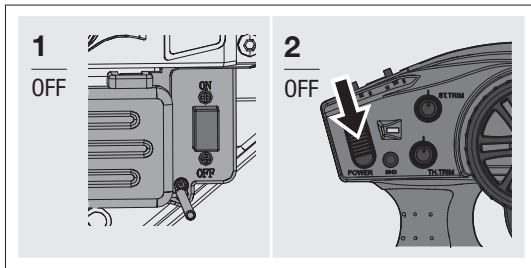
TURNING THE SYSTEM OFF // AUSSCHALTEN DES SYSTEMS // MISE HORS TENSION DU SYSTÈME // SPEGNERE IL SISTEMA

Turn off the receiver first, then turn off the transmitter.

Schalten Sie erst den Empfänger, dann den Sender aus.

Mettez hors tension le récepteur en premier, puis l'émetteur.

Spegnera prima il ricevitore e poi il trasmettitore.



Note: Verify the engine is OFF before turning the radio system OFF.

Hinweis: Versichern Sie sich, dass der Motor AUS ist bevor Sie die Fernsteuerung ausschalten.

Note: Vérifiez que le moteur est coupé avant de mettre l'émetteur hors tension.

Avviso: Assicurarsi che il motore sia spento (OFF) prima di spegnere la trasmittente (OFF).



CAUTION: Never power off the transmitter before the vehicle. You will lose control of your vehicle.

ACHTUNG: Schalten Sie niemals den Sender vor dem Fahrzeug aus. Sie verlieren die Kontrolle über das Fahrzeug.

ATTENTION: Ne mettez jamais l'émetteur hors tension avant le récepteur. Vous risqueriez de perdre le contrôle de votre véhicule.

ATTENZIONE: Mai spegnere il trasmettitore prima del veicolo, si avrebbe una perdita di controllo.



Fuel Preparation Kraftstoffvorbereitung

Préparation du carburant Preparazione del carburante

BASIC FUEL WARNINGS AND GUIDELINES

- Always observe all warnings and precautionary statements on fuel.
- Fuel is a fire accelerant. Never operate your vehicle near open flames. Never smoke while operating your vehicle or while handling fuel.
- Always only use a mixture of gasoline and two-cycle oil for fuel. Do not use glow (nitro) fuel.
- Always use caution when handling gasoline.
- Always run your model engine in a well-ventilated area. Model engines produce harmful carbon monoxide fumes.

RICHTLINIEN UND WARNUNGEN ZUM KRAFTSTOFF

- Beachten Sie grundsätzlich alle Warnungen und Sicherheitsbestimmungen zu Kraftstoff.
- Kraftstoff ist ein Brandbeschleuniger. Betreiben Sie Ihr Fahrzeug niemals in der Nähe von offenen Flammen. Rauchen Sie nicht bei dem Betrieb des Fahrzeuges oder bei dem Umgang mit Kraftstoff.
- Verwenden Sie als Kraftstoff immer das vorgeschriebene Gemisch aus Benzin und Zweitakt Öl. Verwenden Sie keine Nitromethankraftstoffe.
- Seien Sie immer achtsam bei dem Umgang mit Kraftstoff.
- Lassen Sie Ihr Fahrzeug nur in gut belüfteten Arealen laufen. Der Modellmotor produziert giftige Kohlenmonoxid Abgase.

PRÉCAUTIONS RELATIVES À LA MANIPULATION DU CARBURANT

- Respectez toujours les précautions de manipulation et d'utilisation du carburant.
- Le carburant est très inflammable. N'utilisez jamais votre véhicule à proximité de flammes. Ne fumez jamais quand vous utilisez votre modèle ou quand vous manipulez le carburant.
- Utilisez uniquement un mélange d'essence sans plomb et d'huile 2T. N'utilisez jamais de nitrométhane.
- Manipulez toujours l'essence avec précaution.
- Utilisez toujours votre modèle dans un lieu très ventilé. Les fumées contiennent du monoxyde de carbone.

INDICAZIONI E CAUTELE DI BASE PER IL CARBURANTE

- Osservare sempre tutte le avvertenze e i consigli di prudenza riguardo al carburante.
- Il carburante è un accelerante del fuoco. Non usare il veicolo vicino a fiamme libere. Non fumare mentre si usa il veicolo o si maneggia il carburante.
- Usare sempre e soltanto una miscela di benzina e olio per due tempi. Non usare carburante glow (con nitro).
- Prestare sempre attenzione quando si maneggia la benzina.
- Far girare il modello a motore in un'area ben ventilata, la combustione produce ossido di carbonio, molto nocivo.

FUEL REQUIREMENTS // KRAFTSTOFFANFORDERUNGEN // CARBURANT REQUIS // REQUISITI DEL CARBURANTE

The fuel is a mixture of gasoline and 2-cycle oil. Use a 25:1 ratio gasoline to oil. Gasoline should be 92–98 Octane RON in Europe and 87–93 Octane AKI in the US.

Der Kraftstoff ist eine Mischung aus Benzin und 2 Takt Öl. Verwenden Sie ein Gemisch 1:25 Öl zu Benzin. Das Benzin sollte 92–98 Oktan RON in Europa und 87–93 Oktan AKI in den USA haben.

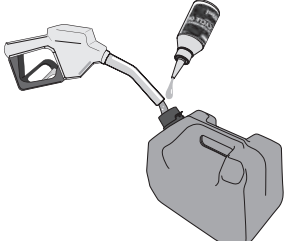
Le carburant utilisé est un mélange d'essence sans plomb et d'huile 2 temps. Le mélange est de 25:1. L'essence sans plomb utilisée doit avoir un indice d'octane compris entre 92 et 98 en Europe (87-93 aux Etats-Unis).

Il carburante è una miscela di benzina e olio per 2 tempi con rapporto 25:1. La benzina dovrebbe essere 92-98 ottani RON in Europa (87-93 ottani AKI in US).

MIXING THE FUEL // MISCHEN DES KRAFTSTOFFES // MÉLANGE // MISCELAZIONE DEL CARBURANTE

Gasoline	2-Cycle Engine Oil
Benzin	2 Takt Motor Öl
Essence	Huile 2 temps
Benzina	Olio per motore 2 tempi

25 : 1



Gasoline // Benzin // Essence // Benzina	: 2-Cycle Engine Oil // 2 Takt Motor Öl // Huile 2 temps // Olio per motore 2 tempi
1 gallon // 1 Gallone // 1 gallon // 1 gallone	: 5.1 fl oz
1/2 gallon // 1/2 Gallone // 1/2 gallon // 1/2 gallone	: 2.6 fl oz
1/4 gallon // 1/4 Gallone // 1/4 gallon // 1/4 gallone	: 1.3 fl oz
4 liters // 4 Liter // 4 litres // 4 litri	: 160 ml
2 liters // 2 Liter // 2 litres // 2 litri	: 80 ml
1 liter // 1 Liter // 1 litre // 1 litro	: 40 ml

FUEL MIXING PRECAUTIONS AND GUIDELINES

- Always observe all warnings, precautionary statements and instructions supplied by the fuel manufacturer/provider.
- Only use gasoline mixed with two-cycle engine oil.
- Only use pre-mix two-cycle engine oil. Do not use any other kind of oil.
- Always use 92–98 Octane RON (Europe) and 87–93 Octane AKI (US) gasoline.
- Always mix fuel in a sealable, water-resistant container specifically made for gasoline.
- Always blend gasoline with two-cycle engine oil at a 25:1 ratio.
- Never use a 40:1 or 32:1 gas-oil ratio.
- Never use glow (nitro) fuel.

SICHERHEITSVORKEHRUNGEN UND RICHTLINIEN ZUM MISCHEN VON KRAFTSTOFF

- Beachten und befolgen Sie alle Warnungen, Sicherheitsbestimmungen und Anweisungen des Kraftstoffherstellers/Anbieters.
- Verwenden Sie nur ein Benzingerisch das mit 2 Takt Motoröl gemischt wurde.
- Verwenden Sie nur 2 Takt Motoröl. Verwenden Sie keine anderen Arten von Öl.
- Verwenden Sie immer 92 - 98 Oktan ROB (Europa) und 87c - 93Oktan AKI (US) Benzin.
- Verwenden Sie zum Mischen einen verschließbaren, dichten Behälter der speziell für die Aufbewahrung von Kraftstoff hergestellt wurde.
- Mischen Sie den Kraftstoff immer im Verhältnis 1: 25 Öl zu Benzin.
- Verwenden Sie kein 1:40 oder 1:32 Gemisch.
- Verwenden Sie niemals Nitromethan Gemische.

PRÉCAUTIONS ET CONSEILS RELATIFS AU MÉLANGE

- Respectez toujours les précautions d'utilisation fournies par le fabricant/distributeur du carburant.
- Utilisez uniquement de l'essence sans plomb mélangée à de l'huile 2 temps.
- Le mélange doit être impérativement effectué avec de l'huile 2 temps, n'utilisez aucun autre type d'huile.
- L'essence utilisée pour le mélange doit être impérativement de l'essence sans plomb avec un indice d'octane RON de 92 à 98 (Europe) ou un indice d'octane AKI de 87 à 93 (US).
- Effectuez toujours votre mélange dans un bidon étanche conçu pour contenir de l'essence.
- Effectuez toujours le mélange avec un ratio de 25:1
- N'effectuez jamais le mélange avec le ratio de 40:1 ou 32:1.
- N'utilisez jamais de carburant nitro.

INDICAZIONI E CAUTELE NELLA MISCELAZIONE DEL CARBURANTE

- Osservare sempre tutte le avvertenze, precauzioni e istruzioni fornite dal produttore/distributore del carburante.
- Usare sempre e solo benzina miscelata con olio per motore 2 tempi.
- Usare solo olio pre-mix per motori a 2 tempi. Non usare altri tipi di olio.
- Usare solo benzina 92-98 ottani RON in Europa e 87-93 ottani AKI in US.
- Miscelare il carburante in un contenitore sigillabile, resistente all'acqua, fatto apposta per la benzina.
- Miscelare sempre la benzina con l'olio per motori a 2 tempi in rapporto di 25:1.
- Non usare rapporti di miscelazione di 40:1 o 32:1.
- Non usare mai carburante per glow (con nitro).

FUEL STORAGE PRECAUTIONS AND GUIDELINES



- Always drain your engine after you have finished running your vehicle. Do not store the vehicle with fuel in the gas tank.
- Never handle model engines and mufflers until they have had time to cool. They become extremely hot when in use.
- Always store your fuel in a safe place well away from sparks, heat or anything that can ignite.
- Always ensure that gasoline and fuel are stored in a clearly marked container well away from the reach of children.
- Always store your fuel safely in a sealed, water-resistant container specifically made for gasoline.
- Always store fuel in a cool, dry location. Do not allow fuel containers to come in direct contact with concrete, as the fuel may absorb moisture.
- Always responsibly discard fuel if there is condensation and/or water inside the fuel container.
- Never allow fuel to come into contact with eyes or mouth. Gasoline and other fuels used in model engines are poisonous.
- Never return unused fuel from the fuel tank back into the fuel container.

SICHERHEITSHINWEIS FÜR DIE LAGERUNG VON TREIBSTOFF



- Entleeren Sie nach dem Fahren immer den Fahrzeugtank /Motor. Lagern Sie keinen Kraftstoff im Modelltank.
- Hantieren Sie nicht mit Modellmotoren und Auspuffanlagen bis sie abgekühlt sind. Diese Komponenten werden bei Betrieb sehr heiß.
- Lagern Sie Ihren Kraftstoff an einem sicheren Ort weit weg von Hitze, Funken oder anderen zündfähigen Stoffen.
- Lagern Sie Kraftstoff in eindeutig bezeichneten Behältnissen ausserhalb der Reichweite von Kindern.
- Lagern Sie den Kraftstoff in einem dichten Behälter der speziell für die Aufbewahrung von Kraftstoff hergestellt wurde.
- Lagern Sie den Kraftstoff an einem kalten trockenen Ort. Lagern Sie Kraftstoffbehälter nicht auf Beton, da der Kraftstoff dadurch Feuchtigkeit aufnehmen könnte.
- Sorgen Sie für eine fachgerechte Entsorgung des Kraftstoffes wenn sich durch Kondensation Wasser im Kraftstoff befindet.
- Lassen Sie Kraftstoff niemals in Kontakt mit Augen oder Mund kommen, da dieser wie andere Kraftstoffe giftig ist.
- Füllen Sie unverbrauchten Kraftstoff aus dem Modelltank nicht zurück in den Kraftstoffbehälter.

PRÉCAUTIONS DE STOCKAGE DE CARBURANT ET LES LIGNES DIRECTRICES



- Videz toujours le carburant de votre modèle après utilisation. Ne jamais stocker le modèle avec du carburant dans le réservoir.
- Ne touchez jamais le moteur ou l'échappement durant l'utilisation, ces éléments atteignent de très hautes températures. Ne les manipuler qu'après un temps de refroidissement.
- Stockez toujours votre carburant dans un lieu à l'écart de hautes températures, d'étincelles ou d'autres éléments pouvant déclencher un incendie.
- Stockez toujours le carburant dans un bidon clairement identifié et toujours le tenir éloigné des enfants.
- Stockez toujours votre carburant dans un bidon étanche conçu pour contenir de l'essence.
- Stockez toujours le carburant dans un endroit frais et sec. Ne mettez pas les bidons directement au contact du sol, le carburant risquerait d'absorber l'humidité.
- N'utilisez pas le carburant si de la condensation ou de l'eau est présente dans le bidon.
- N'avalez ou ne projetez jamais de l'essence sur les yeux. L'essence et les autres carburants utilisés pour les modèles réduits sont toxiques.
- Ne remettez jamais dans le bidon du carburant venant du réservoir.

INDICAZIONI E CAUTELE PER LA CONSERVAZIONE DEL CARBURANTE



- Svuotare sempre il motore quando avete finito di usare il modello. Non riporre il veicolo con del carburante nel serbatoio.
- Non toccare il motore e il silenziatore del modello prima che possano raffreddarsi. Durante il funzionamento diventano molto caldi.
- Conservare sempre il carburante in un posto sicuro lontano da scintille, calore o ogni altra cosa che possa infiammarlo.
- Assicurarsi che la benzina e la miscela siano conservate in contenitori chiaramente individuabili, lontani dalla portata dei bambini.
- Conservare il carburante in un contenitore sigillabile, resistente all'acqua, fatto apposta per la benzina.
- Conservare il carburante in un posto fresco e secco. Non permettere che il contenitore venga in contatto diretto con il cemento, perché potrebbe assorbire l'umidità.
- Eliminare senza rimpianti il carburante contenente con condensa o acqua.
- Non permettere che il carburante venga a contatto degli occhi o della bocca. La benzina e gli altri carburanti per modellismo sono velenosi.
- Non rimettere nel contenitore del carburante proveniente dal serbatoio.

C

Vehicle Starting and Running Starten und Fahren des Fahrzeuges

Démarrage du véhicule Avviamento e messa in marcia del veicolo



CAUTION: Make sure you understand all engine instructions before attempting to start the engine. Failure to follow all instructions can lead to damage to your vehicle, property damage and bodily injury.

ACHTUNG: Bitte stellen Sie sicher, dass Sie alle Anweisungen zum Starten des Motors verstanden haben bevor Sie versuchen den Motor zu starten. Ein nicht befolgen der Anweisungen könnte zu Beschädigung des Fahrzeuges, Sachbeschädigung und Körperverletzungen führen.

ATTENTION: Lisez toutes les instructions concernant le moteur avant de l'utiliser. Un non-respect des consignes peut endommager votre moteur et entraîner des dégâts matériels et des blessures corporelles.

ATTENZIONE: Bisogna accertarsi di avere ben compreso tutte le istruzioni riguardanti il motore prima di metterlo in moto. In caso contrario si potrebbe danneggiare il veicolo o procurare danni o ferite.

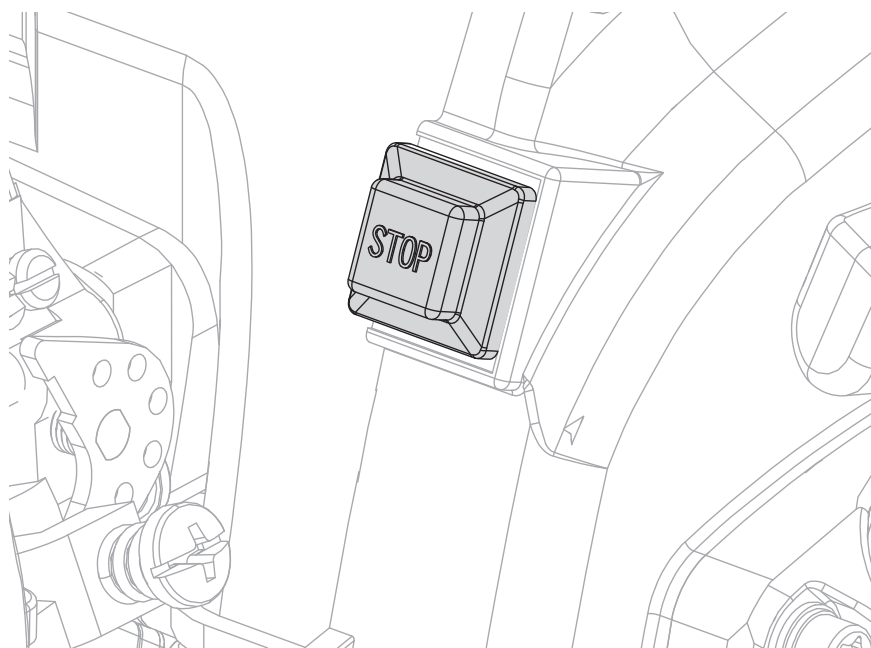
ENGINE STOP SWITCH // MOTOR STOP SCHALTER // COUPE CIRCUIT DU MOTEUR // INTERRUPTORE SPEGNIMENTO MOTORE

If there is a problem with the engine, press the engine stop switch to shut off the engine.

Sollte ein Problem mit dem Motor auftreten, drücken Sie den Motor Stop Schalter um den Motor auszuschalten.

Si un problème intervient sur le moteur, pressez le bouton de coupe-circuit afin de le stopper immédiatement.

Se ci fossero problemi, spegnere immediatamente il motore con questo interruttore.



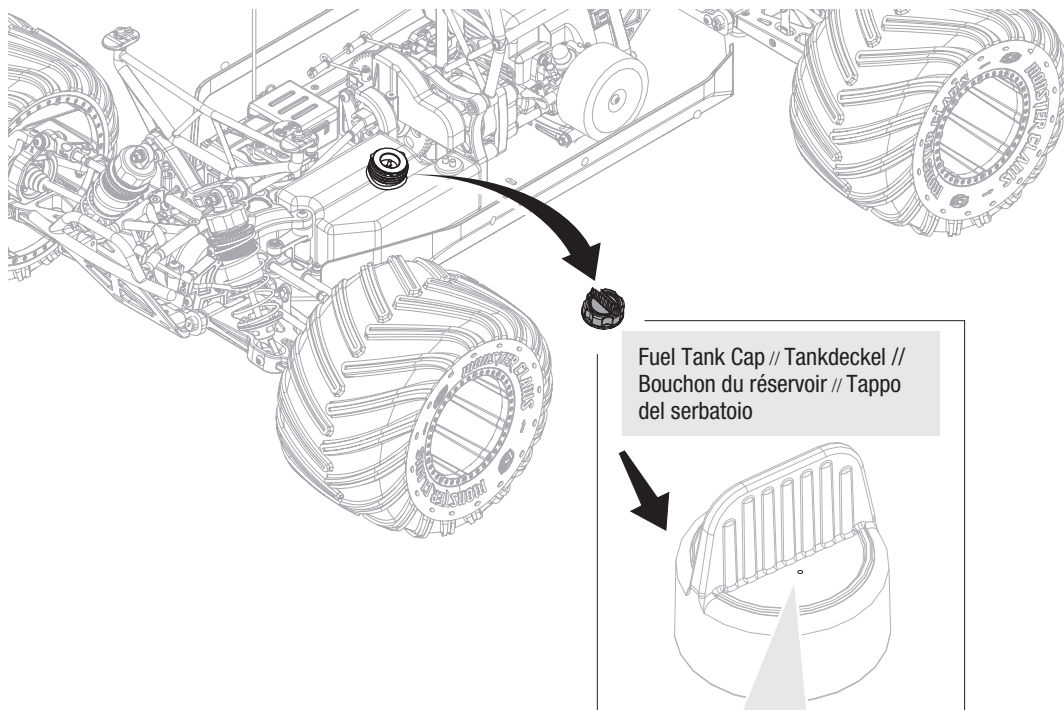
FUELING THE VEHICLE // BETANKEN DES FAHRZEUGES // REMPLISSAGE DU RÉSERVOIR // RIFORMIRE IL VEICOLO

Remove the fuel tank cap and fill the fuel tank. Tighten the fuel tank cap securely back in place. Please note that the body does not have to be removed to fuel the vehicle.

Nehmen Sie den Tankdeckel ab und befüllen den Kraftstofftank. Schrauben Sie den Tankdeckel wieder auf und überprüfen den einwandfreien Sitz des Deckels. Bitte beachten Sie, dass die Karosserie nicht abgenommen werden muß um das Fahrzeug zu betanken.

Retirez le bouchon et remplissez le réservoir. Remplacez le bouchon en le serrant. Il n'est pas nécessaire de retirer la carrosserie pour remplir le réservoir.

Togliere il tappo e riempire il serbatoio. Rimettere a posto il tappo fissandolo adeguatamente. Da notare che non è necessario togliere la carrozzeria per fare rifornimento.



CAUTION: Do not tilt the vehicle even when the Fuel Tank Cap is back in place as gasoline may leak from the vent hole in the cap.

ACHTUNG: Bitte kippen Sie das Fahrzeug nicht wenn der Tank gefüllt ist, da durch das Belüftungsloch im Tankdeckel Benzin austreten könnte.

ATTENTION: Ne basculez pas le modèle quand le réservoir est rempli même si le bouchon est en place. Du carburant pourrait s'échapper par l'orifice de mise à l'air du bouchon.

ATTENZIONE: Non inclinare il veicolo finché non si è rimesso a posto il tappo del serbatoio per evitare la fuoriuscita di carburante.

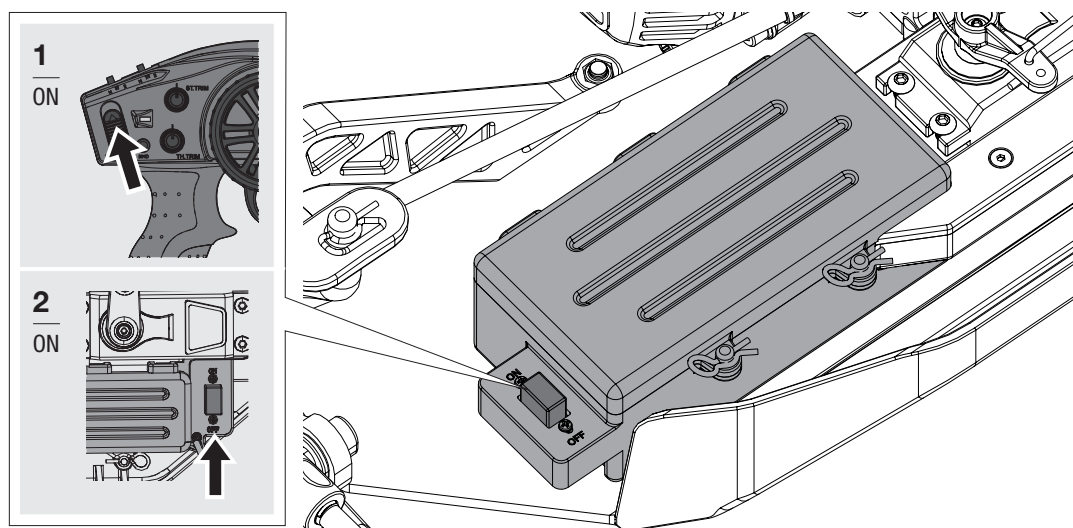
TURNING THE SYSTEM ON // EINSCHALTEN DES SYSTEMS // MISE SOUS TENSION DU SYSTÈME // ACCENSIONE DEL SISTEMA

Turn on the transmitter first, then turn on the receiver.

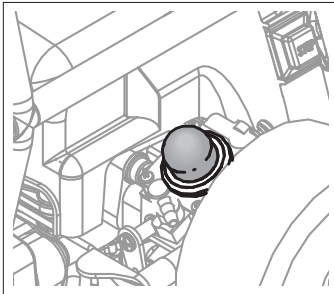
Schalten Sie erst den Sender, dann den Empfänger ein.

Mettez en premier l'émetteur sous tension, puis le récepteur.

Accendere prima il trasmettitore e poi il ricevitore.



PRIMING THE ENGINE // BETÄTIGEN DER SPRITPUMPE // AMORÇAGE DU CARBURANT // ADESCAMENTO DEL MOTORE

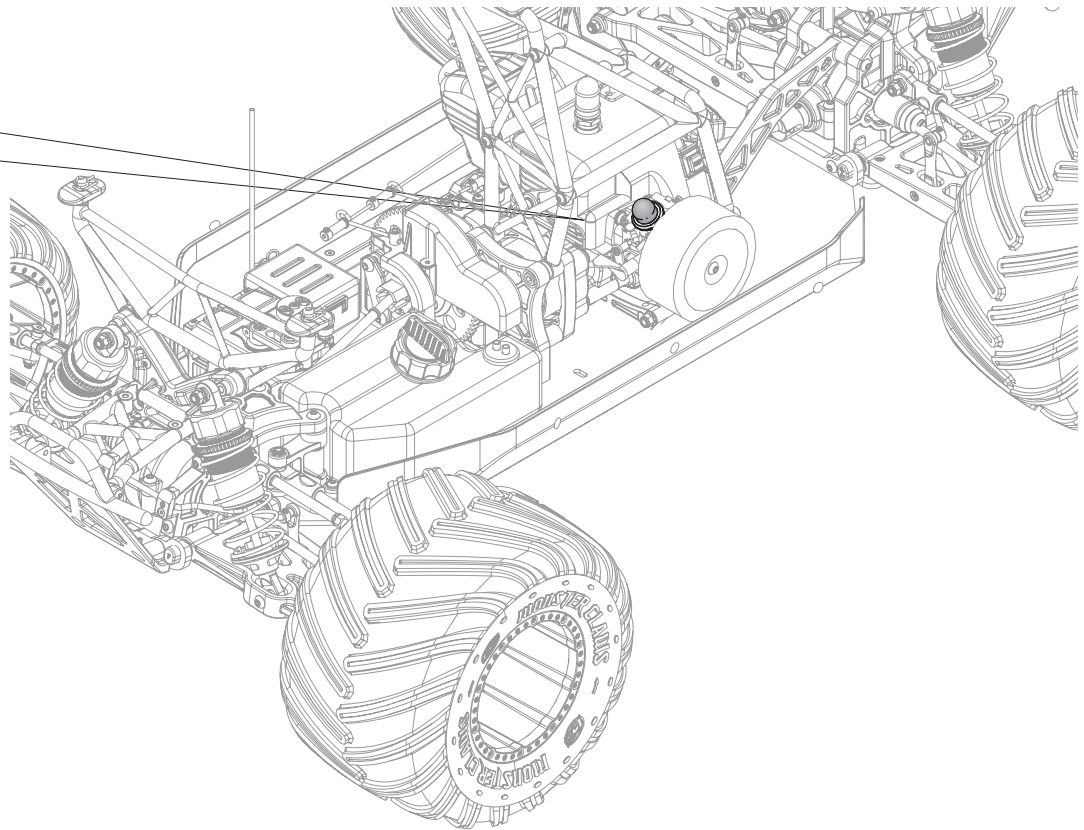


The engine must be primed before it can be successfully started. Push the primer bulb (pictured) until you can see fuel in the yellow return tube (also pictured).

Vor dem Start des Motor muß die Spritpumpe betätigt werden. Drücken Sie dazu die Pumpe bis Sie in dem gelben Schlauch Kraftstoff sehen können (siehe Abbildung).

Le moteur doit être amorcé avant le démarrage. Pressez la bulle (voir illustration) jusqu'à ce que le carburant arrive dans la durite jaune de retour.

Per poter avviare il motore con facilità bisogna prima adescarlo. Premere il bulbo evidenziato finché non si vede il carburante nel tubetto giallo di ritorno.



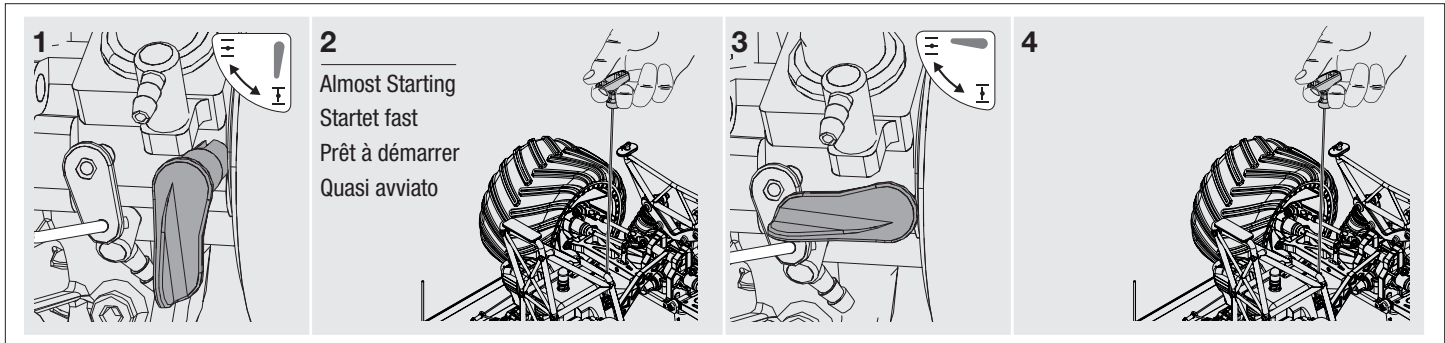
STARTING PROCEDURE: COLD ENGINE // STARTVORGANG BEI KALTEN MOTOR // PROCESSUS DE DÉMARRAGE: MOTEUR FROID // PROCEDURA DI AVVIAMENTO: MOTORE FREDDO

Only use the choke if the engine does not start normally. Using the choke can easily flood the engine with fuel.

Verwenden Sie nur den Choke wenn der Motor ohne nicht anspringt. Mit Choke kann der Motor leicht mit Benzin geflutet werden (absaufen).

Utilisez uniquement le starter si le moteur ne démarre pas normalement. Le starter peut facilement noyer le moteur.

Usare la valvola dell'aria (starter) solo se il motore non dovesse partire normalmente. L'uso dello starter potrebbe facilmente far riempire il motore di carburante.



1. Set choke lever as shown in Step 1 (choke on).

2. Pull start cord in a quick continuous motion (about 3 times) until you hear the engine almost start, then stop. Be careful not to flood the engine with fuel. DO NOT pull more than 50 cm/20 in or you can damage the pull start assembly.

3. Set the choke lever as shown in Step 3 (choke off).

4. Pull the starter cord to start the engine. The engine should start within 6 pulls.

1. Stellen Sie den Choke wie in Abbildung 1 ein.

2. Ziehen Sie den Anreißstarter zügig (bis zu 3 Mal) bis Sie hören, dass der Motor fast läuft. Hören Sie auf zu ziehen. Ziehen Sie den Starter nicht weiter als 50cm, da der Mechanismus sonst beschädigt werden könnte.

3. Stellen Sie den Choke wie in Schritt 3 abgebildet ein.

4. Ziehen Sie den Starter. Der Motor sollte innerhalb von 6 Zügen anspringen.

1. Placez le levier du starter dans la position de la figure 1.

2. Actionnez la tirette (3 fois environ) jusqu'au moment où le moteur semble vouloir démarrer. Faites attention de ne pas noyer le moteur. NE PAS dépasser une longueur de 50cm quand vous actionnez le lanceur.

3. Placez le levier du starter dans la position de la figure 3.

4. Actionnez le lanceur pour démarrer le moteur. Le moteur devrait démarrer en moins de 6 coups de lanceurs.

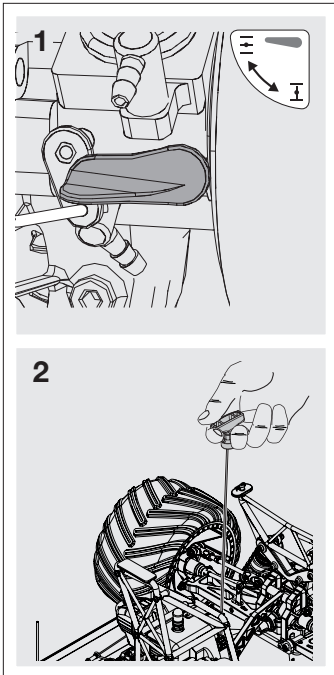
1. Posizionare la leva dello starter come illustrato al punto 1.

2. Tirare la corda dell'avviatore per 3 volte con un movimento veloce e continuo finché non si sente che il motore sta per partire, poi smettere. Attenzione a non riempire il motore con il carburante. NON tirare la corda per più di 50 cm altrimenti si rischia di danneggiare il sistema di avviamento.

3. Posizionare la leva dello starter come illustrato al punto 3.

4. Tirare la corda dell'avviatore per avviare il motore che dovrebbe avviarsi entro 6 tentativi.

STARTING PROCEDURE: HOT ENGINE // STARTVORGANG BEI HEISSEN MOTOR // PROCESSUS DE DÉMARRAGE: MOTEUR CHAUD // PROCEDURA DI AVVIAMENTO: MOTORE CALDO



1. Set the choke lever as shown in Step 1 (choke off).
2. Pull the starter cord in a quick continuous motion to start the engine. The engine should start within 6 pulls.

1. Stellen Sie den Choke wie in Schritt 1 dargestellt ein.
2. Ziehen Sie den Starter zügig. Der Motor sollte innerhalb von 6 Zügen anspringen.

1. Placez le levier du starter dans la position de la figure 1.
2. Actionnez le lanceur pour démarrer le moteur. Le moteur devrait démarrer en moins de 6 coups de lanceurs.

1. Posizionare la leva dello starter come illustrato al punto 1.
2. Tirare la corda dell'avviatore con un movimento veloce e continuo finché il motore non si avvia. Il motore dovrebbe avviarsi entro 6 tentativi.

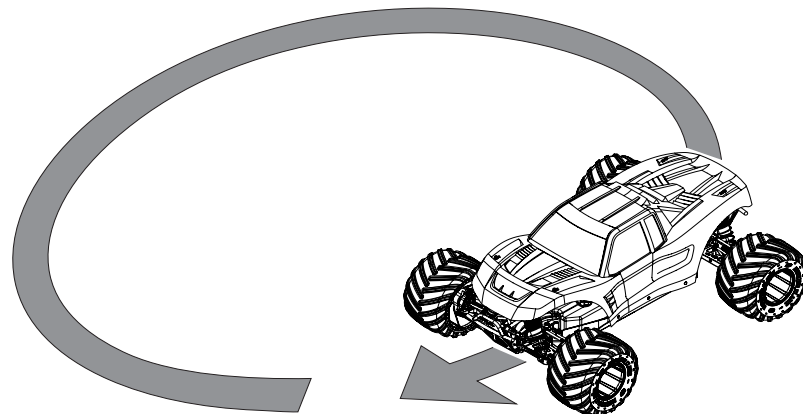
BREAKING IN THE ENGINE // EINLAUFEN LASSEN DES MOTORS // RODAGE DU MOTEUR // RODAGGIO DEL MOTORE

Break in the engine by driving slowly for the first half tank of fuel (about 25 minutes).

Fahren Sie mit der Hälfte der ersten Tankfüllung (ca. 25 Minuten) langsam den Motor ein.

Pour effectuer le rodage, roulez doucement durant la première moitié du réservoir (environ 25 minutes).

Rodare il motore guidando lentamente per il primo mezzo serbatoio (circa 25 minuti).



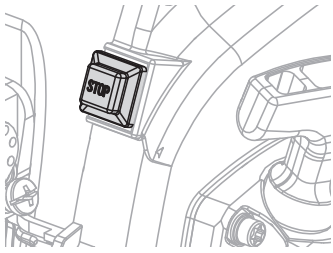
NOTICE: Do not adjust carburetor settings during break-in. Doing so will cause engine damage.

HINWEIS: Nehmen Sie während des Einlaufen lassen des Motor keine Veränderungen an den Vergasereinstellungen vor. Dieses könnte den Motor beschädigen.

REMARQUE: Ne changez pas les réglages du carburateur durant le rodage.

AVVISO: Non toccare le regolazioni del carburatore durante il rodaggio; si potrebbe danneggiare il motore.

STOPPING THE ENGINE // STOPPEN DES MOTORS // ETEINDRE LE MOTEUR // ARRESTO DEL MOTORE

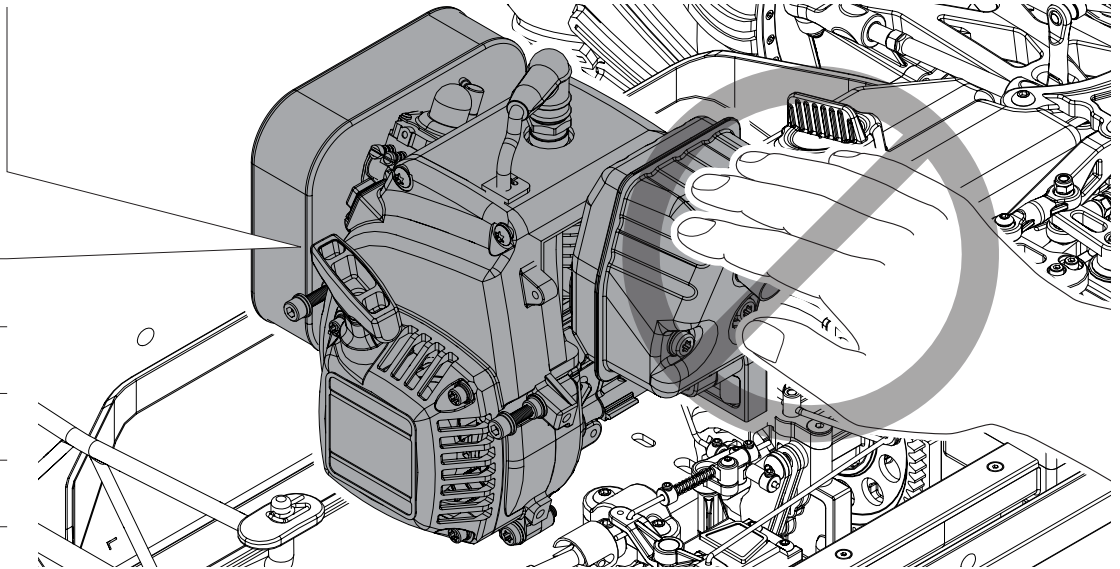


Push the engine stop switch to shut off the engine.

Drücken Sie den Motor Stop Schalter um den Motor auszuschalten.

Pressez le bouton stop pour arrêter le moteur.

Premere l'interruttore di Stop per spegnere il motore.



NOTICE: Do not touch the engine and muffler as they can become extremely hot during use.

HINWEIS: Berühren Sie nicht den Motor und Auspuff, da diese während des Betriebes extrem heiß werden.

REMARQUE: Ne touchez pas le moteur ni l'échappement, ces éléments atteignent de très hautes températures durant le fonctionnement.

AVVISO: Non toccare il motore e il silenziatore perché durante l'uso si scaldano molto.

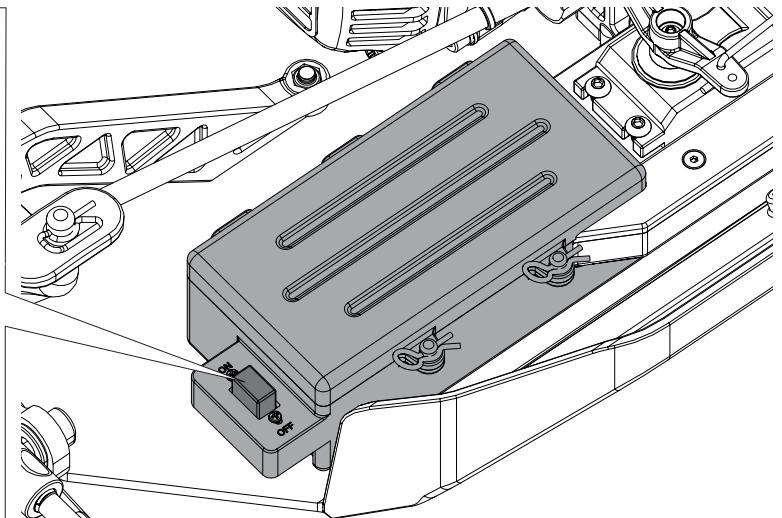
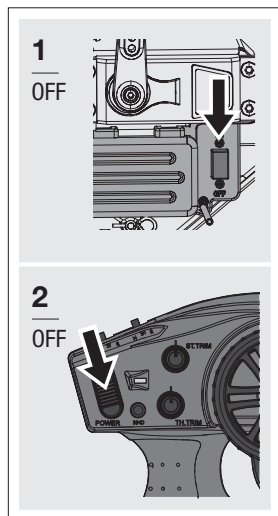
TURNING THE SYSTEM OFF // AUSSCHALTEN DES SYSTEMS // MISE HORS TENSION DU SYSTÈME // SPEGNERE IL SISTEMA

Turn off the receiver first, then turn off the transmitter.

Schalten Sie erst den Empfänger, dann den Sender aus.

Mettez hors tension le récepteur en premier, puis l'émetteur.

Spegnere prima il ricevitore e poi il trasmettitore.



CAUTION: Never power off the transmitter or receiver before stopping the engine. You will lose control of your vehicle.

ACHTUNG: Schalten Sie niemals den Sender oder Empfänger vor dem Motor aus. Sie verlieren die Kontrolle über das Fahrzeug.

ATTENTION: Ne mettez jamais l'émetteur hors tension avant le récepteur. Vous risqueriez de perdre le contrôle de votre véhicule.

ATTENZIONE: Non spegnere mai il trasmettitore o il ricevitore senza prima aver arrestato il motore. Si potrebbe perdere il controllo del veicolo.



INTRODUCTION TO ENGINE TUNING // EINLEITUNG IN DAS MOTOR TUNING // INTRODUCTION AUX RÉGLAGES MOTEUR // INTRODUZIONE ALLA MESSA A PUNTO DEL MOTORE

The engine can be further tuned from the factory settings to optimize performance under various conditions.

If you lose track of the engine settings, please revert back to the factory carburetor settings (see next page).

Before making adjustments:

- Please make sure that the small vent hole in the Fuel Tank Cap is open and the air filter is clean, as it will affect engine performance and tuning.
- The carburetor needle is very sensitive. Adjusting the needle even 1/16 of a turn is a significant change. Be careful when making adjustments.

Der Motor kann von den Werkseinstellungen getuned werden um unter verschiedenen Bedingungen eine optimierte Leistung zu bringen.

Sollte Sie den Überblick über Ihre Einstellungen verloren haben, stellen Sie den Vergaser zurück auf Werkseinstellungen (siehe nächste Seite).

Bevor Sie Einstellungen vornehmen:

- Bitte stellen Sie sicher, dass das kleine Belüftungsloch im Tankdeckel offen ist und der Luftfilter sauber, da dieses direkten Einfluss auf die Motorleistung hat.
- Die Einstellungen mit der Vergasernadel hat große Auswirkungen. Bereits eine 1/16 Drehung bewirkt eine signifikante Änderung. Bitte gehen Sie deshalb sehr vorsichtig damit um.

Les réglages d'origine du moteur peuvent être modifiés pour augmenter les performances dans des conditions variables.

Si vous avez modifié les réglages d'origine, revenez aux réglages d'origine (voir page suivante).

Avant de modifier les réglages:

- Vérifiez que le filtre à air est propre et que l'orifice de mise à l'air du bouchon n'est pas bouché. Ces éléments influent sur les performances et les réglages du moteur.
- Les pointeaux du carburateur sont très sensibles. Effectuez les réglages par 1/16 de tour. Toujours effectuer les réglages avec attention.

Si possono fare ulteriori regolazioni al motore oltre a quelle fatte in fabbrica, per migliorare le prestazioni in certe condizioni.

Se si perde traccia delle regolazioni bisogna tornare a quelle di fabbrica (vedi la prossima pagina).

Prima di fare le regolazioni:

- Accertarsi che le piccole prese d'aria sul tappo del serbatoio e sul filtro dell'aria siano pulite, altrimenti potrebbero influire sulle prestazioni del motore e sulle regolazioni.
- Attenzione nelle regolazioni perché lo spillo del carburatore è molto sensibile e anche una variazione di 1/16 di giro è già un notevole cambiamento.

FACTORY CARBURETOR SETTINGS // VERGASER WERKSEINSTELLUNGEN RÉGLAGES D'USINE DU CARBURATEUR // IMPOSTAZIONI DI FABBRICA DEL CARBURATORE

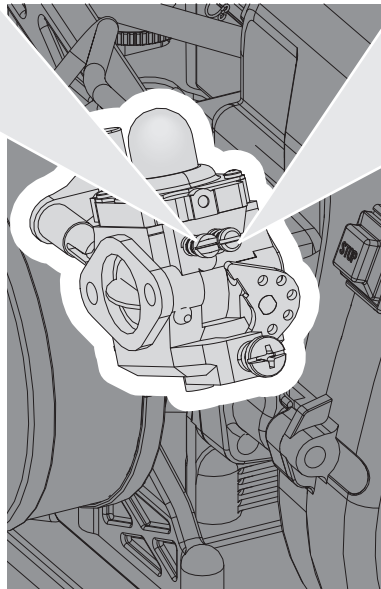
High-Speed Needle (on the left side) // Gemischnadel oberer Drehzahlbereich (auf der linken Seite) // Pointeau de régime maxi (côté gauche) // Spillo del massimo (lato sinistro)

Close the high-speed needle by turning it clockwise until it stops, then turn it counterclockwise 1 1/2 turns out (open).

Schließen Sie die Gemischnadel oberer Drehzahlbereich im Uhrzeigersinn bis sie stoppt. Drehen Sie dann die Drehungen gegen den Uhrzeigersinn 1 1/2 Drehungen wieder auf.

Serrez à fond le pointeau de régime maxi en le tournant dans le sens des aiguilles d'une montre. Puis desserrez-le de 1 tour et demi.

Chiudere lo spillo del massimo girando in senso orario finché non si ferma. Poi aprire girando in senso antiorario per 1 giro e 1/2.



Low-Speed Needle (on the right side) // Gemischnadel unterer Drehzahlbereich (auf der rechten Seite) // Pointeau de régime mini (côté droit) // Spillo del minimo (lato destro)

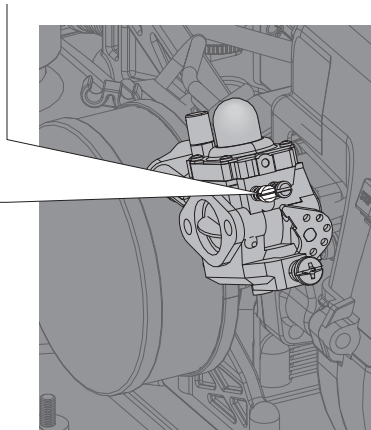
Close the low-speed needle by turning it clockwise until it stops, then turn it counterclockwise 1 1/4 turns out (open).

Schließen Sie die Gemischnadel unterer Drehzahlbereich im Uhrzeigersinn bis sie stoppt. Drehen Sie dann die Nadel 1 1/4 Drehungen gegen den Uhrzeigersinn wieder auf.

Serrez à fond le pointeau de régime mini en le tournant dans le sens des aiguilles d'une montre. Puis desserrez-le de 1 tour et quart.

Chiudere lo spillo del minimo girando in senso orario finché non si ferma. Poi aprire girando in senso antiorario per 1 giro e 1/4.

ADJUSTING THE HIGH-SPEED NEEDLE // EINSTELLEN DER GEMISCHNADEL OBERER DREHZAHLBEREICH // RÉGLAGE DU POINTEAU DE RÉGIME MAXI // AREGOLAZIONE DELLO SPILLO DEL MASSIMO



If the top speed is slow, turn in the high-speed needle 1/16 turn and test. Do not exceed 1/4 turn in from factory setting (minimum 1 1/4 turn out from closed) or the engine will be damaged.

Sollte die Höchstgeschwindigkeit zu langsam sein drehen Sie die Nadel 1/16 rein und fahren einen Test. Überschreiten Sie keines Falles 1/4 Drehung rein über der Werkseinstellung. (Minimum 1 1/4 Drehung raus von geschlossen) oder der Motor wird beschädigt.

Si la vitesse de pointe est trop faible, tournez le pointeau de régime maxi d'1/16 de tour et testez. Ne dépassez pas 1/4 de tour par rapport au réglage d'origine (ouvert de 1 tour et quart au minimum) sinon le moteur risquerait d'être endommagé.

Se la velocità massima è bassa girare lo spillo del massimo di 1/16 di giro e provare. Non andare oltre 1/4 di giro dalla regolazione di fabbrica (minimo 1 giro e 1/4 da tutto chiuso), altrimenti si potrebbe danneggiare il motore.

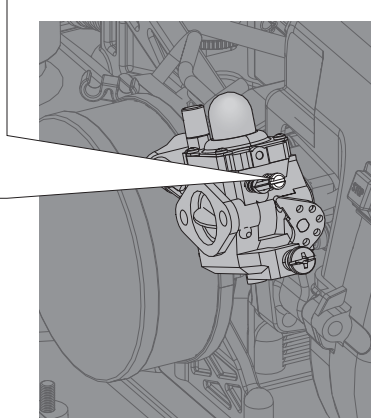
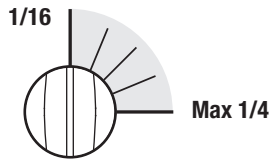
NOTICE: When making adjustments, only turn the needle 1/16 turn at a time. Never exceed 1/4 turn in (1 1/4 turn out from closed) or the engine will be damaged.

HINWEIS: Drehen Sie bei den Einstellungen max 1/16 Drehung zur Zeit. Überschreiten Sie niemals 1/4 Drehung rein (Minimum 1 1/4 Drehung raus von geschlossen) oder der Motor wird beschädigt.

REMARQUE: Quand vous modifiez un réglage, tournez par incrément de 1/16 de tour à la fois. Ne dépassez jamais 1/4 de tour par rapport au réglage d'usine (ouvert de 1 tour et quart).

AVVISO: Quando si fanno le regolazioni girare lo spillo di 1/16 di giro per volta. Non andare oltre 1/4 di giro, altrimenti il motore si potrebbe danneggiare.

ADJUSTING THE LOW-SPEED NEEDLE // EINSTELLEN DER GEMISCHNADEL UNTERER DREHZAHLBEREICH // RÉGLAGE DU POINTEAU DE RÉGIME // REGOLAZIONE DELLO SPILLO DEL MINIMO



If the vehicle accelerates slowly, turn in the low-speed needle 1/16 turn and test. Do not exceed 1/4 turn in from factory setting (minimum 1 turn out from closed) or the engine will be damaged.

Sollte das Fahrzeug zu langsam beschleunigen drehen Sie die Gemischnadel 1/16 ein und fahren einen Test. Überschreiten Sie nicht 1/4 Drehung von der Werkseinstellung (Minimum 1 Drehung raus von geschlossen) oder der Motor wird beschädigt.

Si l'accélération est trop faible, tournez le pointeau de régime maxi d'1/16 de tour et testez. Ne dépassez pas 1/4 de tour par rapport au réglage d'origine (ouvert de 1 tour minimum) sinon le moteur risquerait d'être endommagé.

Se il veicolo accelera lentamente girare lo spillo del minimo di 1/16 di giro e provare. Non andare oltre 1/4 di giro dalla regolazione di fabbrica (minimo 1 giro da tutto chiuso), altrimenti si potrebbe danneggiare il motore.

NOTICE: When making adjustments, only turn the needle 1/16 turn at a time. Never exceed 1/4 turn in (1 turn out from closed) or the engine will be damaged.

HINWEIS: Drehen Sie bei den Einstellungen max 1/16 Drehung zur Zeit. Überschreiten Sie niemals 1/4 Drehung rein (Minimum 1 Drehung raus von geschlossen) oder der Motor wird beschädigt.

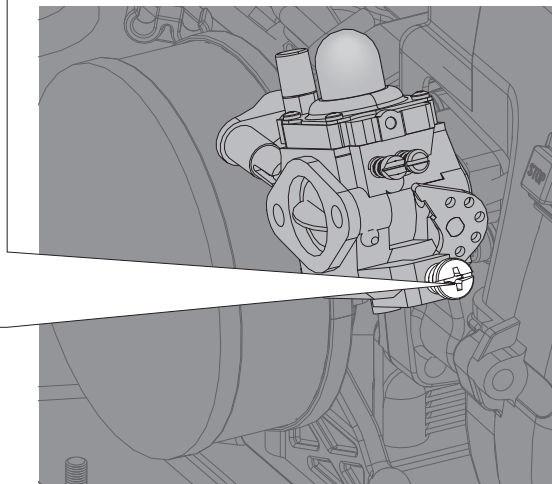
REMARQUE: Quand vous modifiez un réglage, tournez par incrément de 1/16 de tour à la fois. Ne dépassez jamais 1/4 de tour par rapport au réglage d'usine (ouvert de 1 tour).

AVVISO: Quando si fanno le regolazioni girare lo spillo di 1/16 di giro per volta. Non andare oltre 1/4 di giro, altrimenti il motore si potrebbe danneggiare.

IDLE ADJUSTMENT // EINSTELLEN DES LEERLAUF // RÉGLAGE DU RALENTI // REGOLAZIONE DEL MINIMO



RPM Lower	RPM Higher
RPM niedriger	RPM höher
Baisse du régime	Augmentation du régime
RPM bassi	RPM alti



If the idle is set too high (vehicle moves at idle) or too low (engine does not stay running), adjust the idle speed on the carburetor.

Sollte die Drehzahl zu hoch eingestellt sein (Fahrzeug bewegt sich bei Leerlauf) oder zu niedrig (Motor geht aus) stellen Sie den Leerlauf am Vergaser ein.

Si le ralenti est trop élevé (le véhicule avance tout seul au ralenti) ou trop bas (le moteur cale) effectuez un réglage du ralenti.

Se il minimo è troppo alto (il veicolo si muove al minimo) oppure è troppo basso (il motore non sta in moto) bisogna regolarlo sul carburatore.



This **Vehicle Tuning Guide** will take you through the basic tuning adjustments and will describe the changes to the handling of your vehicle. Before making any setup changes, make sure all suspension parts move freely and that there are no broken or dislodged parts. Only make one change at a time to clearly feel the impact of that change. If a change does not provide the desired impact, return to the previous setting and consider a different setup change. Please note that the factory setup has proven to be reliable, consistent and easy to drive.

Diese Tuning Anleitung führt Sie durch die Grundeinstellungen und beschreibt die Änderungen im Handling des Fahrzeuges. Bevor Sie Änderungen am Setup des Fahrzeuges machen, stellen Sie sicher dass sich alle Aufhängungsteile frei bewegen können und es keine gebrochenen oder verlorenen Teile gibt. Machen Sie nur eine Einstellung zur Zeit, damit Sie klar die Änderung spüren können. Sollte die Änderung nicht das gewünschte Ergebnis bringen, stellen Sie diese auf das vorherige Setup zurück und überlegen ein weiteres Setup. Bitte beachten Sie, dass die Werkseinstellung zuverlässig, konsistent und einfach zu fahren ist.

Ce guide de réglage de véhicule vous explique les réglages de base et leurs effets sur la conduite. Avant d'effectuer des réglages, vérifiez que tous les éléments de suspension bougent librement, qu'aucune pièce n'est endommagée ou déboîtée. N'effectuez qu'un seul changement à la fois, afin d'identifier clairement son influence. Si un changement ne donne pas le résultat espéré, rétablissez le réglage d'origine et effectuez un autre réglage. Les réglages d'origine rendent le modèle facile à piloter dans la majorité des situations.

Questa guida alla messa a punto del veicolo, vi conduce attraverso le regolazioni di base e descrive i cambiamenti nel comportamento del veicolo. Prima di fare qualsiasi cambiamento bisogna accertarsi che tutte le parti delle sospensioni si muovano liberamente e che non ci siano parti rotte o staccate. Bisogna fare solo un cambiamento per volta per meglio capirne gli effetti. Se un cambiamento non produce gli effetti desiderati, bisogna tornare alla impostazione precedente e considerare una modifica diversa. Si prega di notare che le regolazioni di fabbrica sono sicuramente affidabili, coerenti e rendono facile la guida.

CAMBER // STURZ // CARROSSAGE // CAMBER

Camber Links // Sturzgestänge // Biellettes Link del camber		Characteristics // Charakteristika // Caractéristiques Caratteristiche
Lowering the Link Gestänge nach unten montieren Biellette en position basse Abbassare il link	Front // Front // Avant Anteriore	Increases off-power steering and makes the vehicle more responsive. Handling consistency may decrease as off-power steering increases. // Verbessert das Lenkverhalten ohne Gas und macht das Fahrzeug reaktionsfreudiger. Das Handling verringert sich um den Teil wie das Lenkverhalten reaktiver wird. // Augmente la réponse à la direction, le truck devient plus réactif mais moins stable. // Aumenta il sotto sterzo e rende il veicolo più reattivo. La stabilità diminuisce aumentando il sotto sterzo.
	Rear // Heck // Arrière Posteriore	Increases off-power chassis rotation and makes the vehicle more responsive. // Verbessert das Chassisdrehverhalten ohne Gas und macht das Fahrzeug reaktionsfreudiger. // Augmente la réactivité du châssis, le truck devient plus agressif. // Aumenta la rotazione dello chassis rendendo il veicolo più aggressivo.
Raising the Link Gestänge nach oben montieren Biellette en position haute Alzare il link	Front // Front // Avant Anteriore	Reduces off-power steering and provides greater handling consistency. // Reduziert das Lenkverhalten ohne Gas und sorgt für ein besseres Handling. // Réduit la réactivité à la direction, augmente la stabilité. // Riduce il sotto sterzo e aumenta la stabilità.
	Rear // Heck // Arrière Posteriore	Reduces off-power chassis rotation and provides greater handling consistency. // Reduziert das Chassisdrehverhalten ohne Gas und sorgt für ein besseres Handling. // Réduit la réactivité du châssis, augmente la stabilité. // Riduce la rotazione dello chassis rendendo il veicolo più stabile.

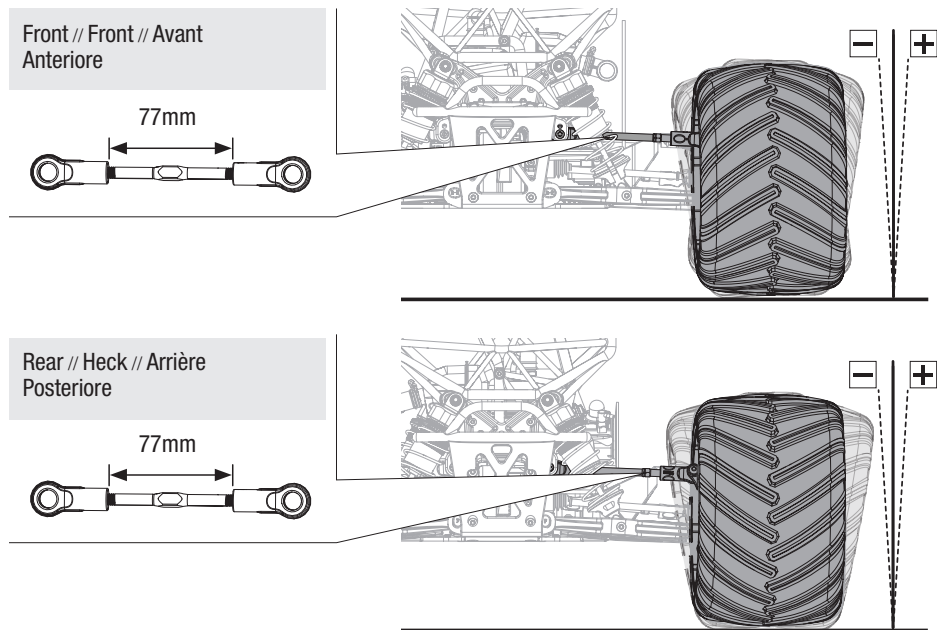
Always use negative camber (tires leaning in). Standard negative camber settings range from -1/2 to -3 degrees.

Verwenden Sie immer negativen Sturz (Räder zeigen nach innen). Die Standard negative Sturzeinstellungen gehen von 1/2 bis 3°.

Utilisez toujours un carrossage négatif. La valeur courante de carrossage est de -0.5° à -3°.

Usare sempre camber negativo (ruote inclinate all'interno). Valore standard del camber da 0,5 a 3 gradi.

Factory Setting // Werkseinstellung // Réglages d'usine // Regolazione di fabbrica



Camber // Sturz // Carrossage Camber		Characteristics // Charakteristika // Caractéristiques Caratteristiche
More Negative Camber Mehr negativer Sturz Plus de carrossage négatif Camber più negativo	Front // Front // Avant Anteriore	Quicker reaction with more steering. // Schnellere Reaktion mit mehr Lenkverhalten. // Réactions plus vives avec plus de direction. // Reazione più rapida con più sterzo.
	Rear // Heck // Arrière Posteriore	Less rear traction on entry and mid-corner. // Weniger Hecktraktion am Kurveneingang und Mitte. // Moins de traction sur l'arrière à l'entrée des courbes moyennes. // Meno trazione posteriore all'ingresso e a metà curva.
Less Negative Camber Weniger negativer Sturz Moins de carrossage négatif Camber meno negativo	Front // Front // Avant Front	Slower reaction with less steering. // Langsamere Reaktion mit weniger Lenkverhalten. // Réactions plus lentes, moins de direction. // Reazione più lenta con meno sterzo.
	Rear // Heck // Arrière Posteriore	More traction on entry and mid-corner. // Mehr Traktion im Kurveneingang und Mitte. // Plus de traction à l'entrée de courbes moyennes. // Maggior trazione all'ingresso e a metà curva.

DROOP // FEDERWEG // DÉBATTEMENT // DROOP

Always measure the droop with the shocks on the vehicle. Droop is measured from the center of the top shock mount to the center of the bottom shock screw. More droop (down travel) in the front increases on-power steering and lets the rear of the vehicle roll more when applying throttle. More droop in the rear increases off-power steering and lets the front of the vehicle roll more when removing throttle. More front and rear droop will accelerate better in bumps when going straight, but can cause the vehicle to traction roll in rough turns. Less front and rear droop will slide over bumps better in turns and may be better on high-speed and high-traction tracks.

Messen Sie den Federweg immer mit montierten Stoßdämpfern. Der Federweg wird gemessen von der Mitte des oberen Stoßdämpferhalters bis zu der Mitte des unteren Stoßdämpferhalters. Mehr Federweg auf der Vorderachse verbessert das Steuerverhalten bei Gas und läßt das Heck des Fahrzeuges besser rollen. Mehr Federweg auf der Hinterachse verbessert das Steuerverhalten ohne Gas und läßt die Front des Fahrzeuges mehr rollen wenn Gas weg genommen wird. Mehr Federweg auf der Vorder- und Hinterachse sorgt für eine bessere Beschleunigung bei Geradeausfahrten kann aber die Traktion in engen Kurven verringern. Weniger Federweg auf der Vorder- und Hinterachse sorgt für bessere Traktion auf Hochgeschwindigkeitstrecken und Strecken mit hoher Traktion.

Le débattement se mesure toujours avec les amortisseurs montés sur le véhicule. Le débattement se mesure depuis le centre de la fixation supérieure jusqu'au centre de la vis de fixation inférieure. Plus de débattement à l'avant augmente la directivité et laisse l'arrière du véhicule prendre plus de roulis à l'accélération. Plus de débattement à l'arrière réduit la direction et laisse le train avant prendre du roulis lors des décélérations. Plus de débattement à l'avant et à l'arrière permet une meilleure accélération en ligne droite dans les bosses, mais des pertes de traction dans les courbes serrées. Moins de débattement à l'avant et à l'arrière procure plus de stabilité à haute vitesse sur le plat, mais provoque des glissades sur terrain accidenté.

Misurare sempre il "droop" con gli ammortizzatori sul veicolo. Il "droop" si misura dal centro del supporto superiore al centro della vite nella parte inferiore dell'ammortizzatore. Maggiore "droop" (corsa in basso) sull'anteriore aumenta lo sterzo "on-power" e lascia più rollio sul posteriore quando si da motore. Più "droop" sul posteriore aumenta lo sterzo "off-power" e lascia più rollio sull'anteriore quando si toglie motore. Più "droop" davanti e dietro accelera meglio nei salti quando si va dritto, ma causa rollio in trazione nelle curve strette. Con meno "droop" davanti e dietro scivola meglio sui dossi e nelle curve e potrebbe essere meglio anche sulle piste con alta velocità e alta aderenza.

SHOCK OIL // STOSSDÄMPFERÖL // HUILE D'AMORTISSEUR // OLIO AMMORTIZZATORI

Lighter shock fluid responds quicker and creates more chassis roll. Heavier shock fluid reacts slower and creates less chassis roll. On high traction/smooth tracks, heavier oil is easier to drive. Adjust oil weight when there is a drastic temperature change (20 - 25° F/12 - 14°C). Use lighter oil as it gets colder and heavier oil as it gets warmer.

Dünnflüssigeres Stoßdämpferöl reagiert schneller und erzeugt mehr Chassisbewegungen. Dickflüssigeres Stoßdämpferöl reagiert langsamer und erzeugt weniger Chassisbewegung. Auf Hochgeschwindigkeitsstrecken ist dickflüssigeres Öl einfacher zu fahren. Passen Sie das Öl bei drastischen Temperaturschwankungen (12 - 14°) an. Verwenden Sie dünnflüssigeres Öl wenn es kälter wird und dickflüssigeres Öl wenn es wärmer wird.

Une huile plus fluide augmente la réponse mais cause du roulis. Une huile plus visqueuse durcit les amortisseurs et limite le roulis. Sur des circuits rapides avec peu de bosses, de l'huile visqueuse est idéale, elle rend le véhicule plus facile à contrôler. Changez la viscosité de l'huile quand la température change. Utilisez de l'huile plus fluide par temps froid et de l'huile plus visqueuse quand la température augmente.

Con un olio più fluido negli ammortizzatori il veicolo risponde più velocemente e da maggior rollio allo chassis. Un olio più viscoso reagisce più lentamente e dà meno rollio allo chassis. Su piste lisce con alta aderenza un olio viscoso rende più facile la guida. Bisogna sostituire l'olio degli ammortizzatori quando c'è una forte escursione termica (12-14°C) usando un olio più fluido quando la temperatura è più bassa e più viscoso quando è più alta.

SHOCK SPRINGS // DÄMPFERFEDERN // RESSORTS // MOLLE AMMORTIZZATORI

Softer springs will produce more traction but allow the chassis to roll over and slide the tires. Softer front springs produce more steering while firmer springs will decrease steering response. Softer rear springs can be helpful on rough tracks but may hamper jumping ability and allow the chassis to bottom out much easier. Firmer rear springs are better for big jumps and high-traction surfaces.

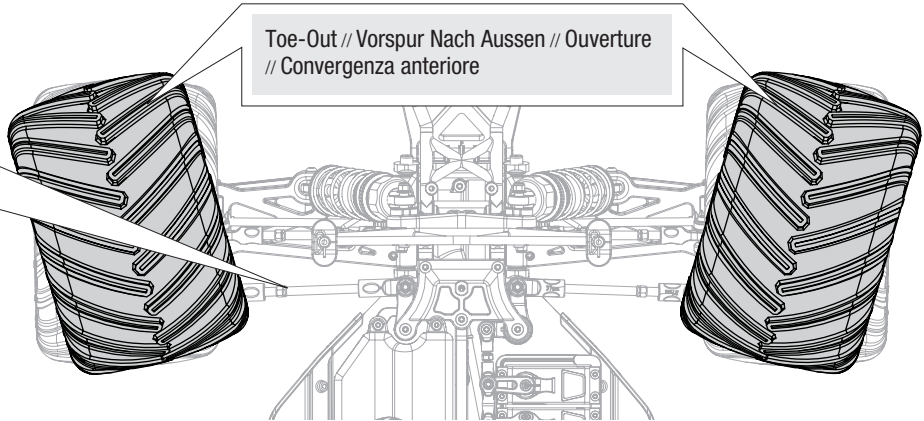
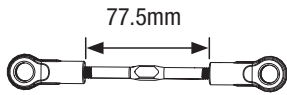
Weichere Federn sorgen für mehr Traktion, lassen aber Rollbewegungen des Chassis und rutschen der Reifen zu. Weichere Federn verbessern das Lenkverhalten, während härtere Federn dieses etwas verschlechtern. Weichere Federn können auf schlechten Strecken hilfreich sein, können aber die Sprungfähigkeit verschlechtern. Härte Heckfedern sind besser für große Sprünge auf Strecken mit hoher Traktion.

Des ressorts plus souples augmentent la traction, mais le châssis sera moins stable. Des ressorts souples à l'avant augmentent la direction. Des ressorts arrière souples sont recommandés sur les circuits très cabossés car ils absorbent mieux les bosses. Des ressorts arrière durs sont recommandés pour les grands sauts et les circuits rapides.

Molle più morbide danno più trazione ma permettono allo chassis di rollare e alle gomme di slittare. Molle più morbide davanti danno più sterzo mentre molle più dure diminuiscono la risposta dello sterzo. Molle più morbide dietro possono aiutare nelle piste ruvide ma limitano la capacità nei salti e permettono allo chassis di sprofondare più facilmente. Molle posteriori più dure vanno bene per grossi salti e superfici con molta aderenza.

FRONT TOE // VORSPUR // PARALLÉLISME DU TRAIN AVANT // CONVERGENZA ANTERIORE

Factory Setting // Werkseinstellung // Réglage d'origine // Regolazioni di fabbrica



Toe-Out // Vorspur Nach Aussen // Ouverture // Convergenza anteriore

- Never run front toe-in.
- Vorderachse die Vorspur nach innen.
- Ne jamais rouler en fermeture.
- Non usare convergenza verso l'interno.

Front Toe // Vorspur // Parallélisme Convergenza anteriore	Characteristics // Charakteristika // Caractéristiques Caratteristiche
Toe-out Vorspur nach aussen Ouverture Convergenza esterna	Toe-out (shorter steering rods) increases steering response when entering the turn and straight line stability; however, it will decrease on-power steering. Vorspur nach aussen (kürzere Anlenkungen) verbessert die Lenkreaktion im Kurveneingang und Stabilität auf der Geraden, verringert die Lenkreaktion bei Gas. L'ouverture (bielles raccourcies) augmente la directivité en entrée dans les courbes et augmente la stabilité en ligne droite, cependant la direction sera moins assistée. La convergenza esterna (rinvi sterzo più corti) aumenta la risposta allo sterzo quando si entra in curva e la stabilità in rettilineo; però diminuisce il sovra sterzo.

SWAY BARS // QUERSTABILISATOR // BARRES ANTI-ROULIS // BARRE STABILIZZATRICI

The vehicle is equipped with medium (4mm) sway bars on the front and rear. A thinner front sway bar increases front off-power traction, but has less on-power steering. A thicker front sway bar decreases off-power traction with smoother steering entering the turn, but has more on-power steering. A thinner rear sway bar increases rear traction and decreases on-power steering. A thicker rear sway bar increases stability in turns and on-power steering. Thicker sway bars are more stable on high-speed, high-traction tracks.

Der Fahrzeug ist mit einem mittleren Querstabilisator (4mm) in Front und Heck ausgestattet. Ein dünnerer Front Querstabilisator verbessert Traktion ohne Gas bringt aber weniger Lenkreaktion mit Gas. Ein dickerer Front Querstabilisator verringert die Traktion ohne Gas mit präziserer Lenkung im Kurveneingang und bei Gas. Ein dünnerer Heck Querstabilisator verbessert Traktion bringt aber weniger Lenkreaktion mit Gas. Ein dickerer Heck Querstabilisator verbessert die Stabilität und die Lenkung mit Gas. Dickere Querstabilisatoren sorgen für mehr Querstabilität auf Hochgeschwindigkeitstrecken oder Strecken mit hoher Traktion.

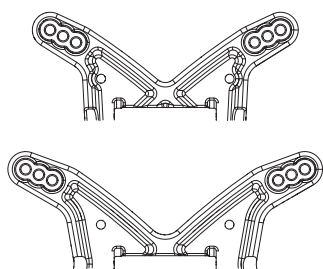
Le Véhicule est équipé de barres anti-roulis médium (4mm) à l'avant et à l'arrière. Une barre avant plus fine favorisera la traction mais diminuera la directivité. Une barre avant plus épaisse diminue la traction, mais rend la direction plus précise et plus efficace. Une barre arrière plus fine augmente la motricité du train arrière mais diminue la directivité. Une barre arrière plus épaisse augmente la stabilité dans les courbes. Les barres épaisses sont idéales sur les circuits rapides.

Il Veicolo è dotato di barre stabilizzatrici medie (4 mm) sia davanti che dietro. Una barra anteriore più sottile aumenta la trazione anteriore "off-power" ma ha meno sovra sterzo, mentre una barra anteriore più spessa diminuisce la trazione "off-power" con ingresso più dolce nelle curve, ma ha più sovra sterzo. Una barra stabilizzatrice posteriore più sottile aumenta la trazione posteriore e diminuisce il sovra sterzo, mentre una più spessa aumenta la stabilità nelle curve e il sovra sterzo. Le barre stabilizzatrici più spesse sono più stabili su piste veloci con alta aderenza.

DIFFERENTIALS // DIFFERENTIALE // DIFFÉRENTIELS // DIFFERENZIALI

	Lighter Weight Oil // Dünneres Öl // Huile fluide // Olio più fluido	Heavier Weight Oil // Dickeres Öl // Huile épaisse // Olio più denso
Front Differential // Front Differential // Différentiel avant // Differenziale anteriore	Increases off-power steering. Oil that is too thin will make diff action inconsistent. // Verbesserte Lenkung ohne Gas. Zu dünnes Öl sorgt für inkonsistente Differentialfunktion. // Augmente la directivité à la décélération. Une huile trop fluide rend le différentiel inefficace. // Aumenta il sotto sterzo. Un olio troppo fluido rende l'azione del differenziale inconsistente.	Increases off-power stability and on-power steering. Verbessert die Stabilität ohne Gas und die Lenkung mit Gas. // Augmente la stabilité à la décélération et augmente la directivité à l'accélération. // Aumenta la stabilità "off-power" e il sovra sterzo.
Center Differential // Mittel Differential // Différentiel central // Differenziale centrale	Has less forward drive and can unload the drivetrain easier under acceleration, which can be good on rough and slick tracks. // Ergibt weniger Vorwärtsfahrt und entlastet den Antrieb in der Beschleunigung schneller, was von Vorteil auf rauen oder glatten Strecken ist. // Permet de transférer facilement la puissance d'un train à l'autre à l'accélération, ce qui est idéal pour les circuits glissants et bosselés. // Ha meno trazione in avanti e può scaricare più facilmente la trasmissione in accelerazione, la qual cosa va bene sia su piste ruvide che lisce.	Has more acceleration and increases on-power steering, but decreases off-power steering. Thicker center diff oil is better on high traction/smooth tracks. // Ergibt mehr Beschleunigung und verbessert die Lenkung mit Gas, verschlechtert die Lenkung ohne Gas. Dickeres Mitteldifferentialöl ist besser auf Strecken mit hoher Traktion und gemäßigten Strecken. // Augmente la traction à l'accélération, mais réduit la directivité à la décélération. Idéal pour les circuits rapides peu bosselés. // Ha maggiore accelerazione e aumenta il sovra sterzo, ma diminuisce il sotto sterzo. Un olio più denso sul differenziale centrale va meglio per piste lisce con alta aderenza.
Rear Differential // Heck Differential // Différentiel arrière // Differenziale posteriore	Has more side traction and increased steering in the middle of a turn. // Ergibt mehr Seitentraktion und verbesserte Lenkung in der Kurvenmitte. // Augmente la directivité dans les courbes et la traction latérale. // Ha più trazione laterale e aumenta la direzionalità a metà della curva.	Has less steering in the middle of the turn but more forward traction. // Ergibt weniger Lenkung in der Kurvenmitte aber mehr Vorwärtstraktion. // Augmente la motricité en ligne droite, mais diminue la directivité dans les courbes. // Ha meno direzionalità a metà della curva ma più trazione in avanti.

SHOCK MOUNTING POSITIONS // STOSSDÄMPFER POSITIONEN // POSITION DE MONTAGE DES AMORTISSEURS // POSIZIONE MONTAGGIO AMMORTIZZATORI



Moving the shocks inward on the tower makes the vehicle more forgiving. Moving the shocks out on the tower makes the vehicle more responsive and better for technical tracks.

Montieren Sie die Stoßdämpfer auf der Dämpferbrücke weiter nach innen wird das Fahrzeug gutmütiger. Montieren Sie die Dämpfer auf der Dämpferbrücke nach aussen wird das Fahrzeug reaktionsfreudiger und besser geeignet für technische Strecken.

Déplacer les amortisseurs vers le centre du support rend le comportement plus doux. Déplacer les amortisseurs vers l'extérieur des supports rends le truck plus directif, idéal pour les circuits techniques.

Portando gli ammortizzatori verso l'interno dell'attacco si ha il modello meno sensibile. Spostandoli verso l'esterno dell'attacco rende il modello più sensibile, migliore per le piste tecniche.

GEARING // ÜBERSETZUNGEN // RAPPORT DE TRANSMISSION // INGRANAGGI

Stock gearing for the vehicle is 15/17. If you are running on a large, sweeping track and need more top speed, 21- to 23-tooth pinions (LOS352000) are available.

Die Standardübersetzung für das Fahrzeug ist 15/17. Sollten Sie auf einem langen schnellen Track fahren und mehr Höchstgeschwindigkeit brauchen stehen 21 bis 23 Zahn Ritzel (LOS352000) zur Verfügung.

Le rapport de transmission d'origine du véhicule est de 15/17. Si vous roulez sur une vaste surface plane et que vous souhaitez augmenter la vitesse de pointe, des pignons de 21 à 23 dents (LOS352000) sont disponibles en option.

Il normale rapporto degli ingranaggi per il veicolo è 15/17. Se si sta correndo su di una pista grande e ampia e serve aumentare la velocità massima, si tenga presente che sono disponibili altri pignoni da 21 a 23 denti (LOS352000).

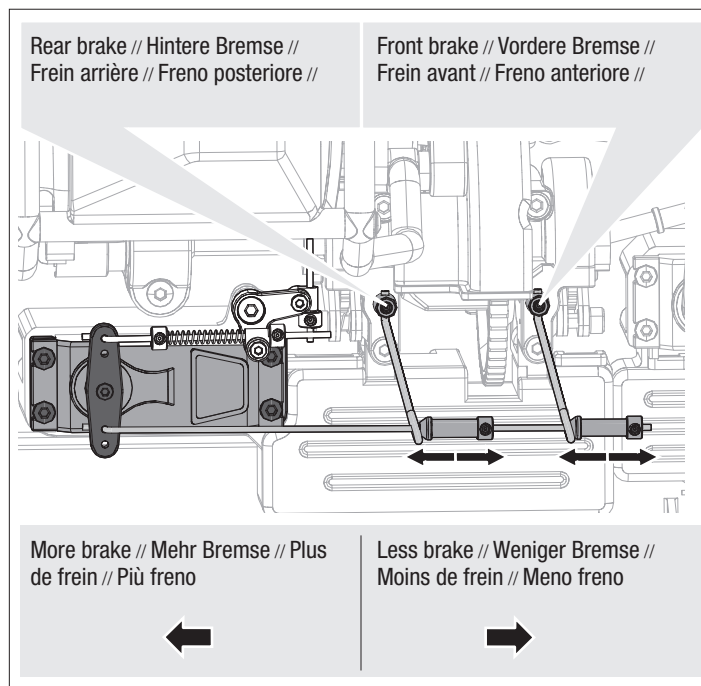
BRAKE BIAS // BREMSEINSTELLUNG // RÉGLAGE DES FREINS // BIAS DEL FRENO

Standard brake bias is 50% rear and 50% front. If you need more chassis rotation under braking, adjust the linkage for less front brake. If the vehicle is loose entering turns under braking, adjust the linkage for less rear brake or more front brake.

Das Standardbremsverhältnis ist 50% Heck und 50% Front. Sollten Sie mehr Chassisbewegung bei dem Bremsen benötigen justieren Sie die Anlenkung für weniger Frontbremse. Sollte das Fahrzeug im Kurveneingang ausbrechen, reduzieren Sie die hintere Bremse oder justieren mehr Frontbremse.

La répartition d'origine des freins est de 50% à l'arrière et de 50% à l'avant. Si vous voulez que le châssis glisse au freinage, diminuez le freinage à l'avant. Si votre véhicule glisse trop au freinage à l'entrée des courbes, diminuez le frein à l'arrière.

La ripartizione standard della frenata è 50% dietro e 50% davanti. Se serve una maggiore rotazione dello chassis in frenata bisogna regolare i collegamenti meccanici per avere meno frenata sull'anteriore. Se il modello è lento a entrare in curva in frenata, ridurre il freno posteriore o aumentare quello anteriore.



RIDE HEIGHT // FAHRZEUGHÖHE // GARDE AU SOL // ALTEZZA DI MARCIA

Set the vehicle on a flat surface and turn the threaded collars on the shocks evenly so both the front and rear suspension arms are level.

Stellen Sie das Fahrzeug auf eine ebene Fläche und drehen die Rändelmutter der Stoßdämpfer so, dass vordere und hintere Aufhängung auf gleicher Höhe ist.

Posez le véhicule sur une surface plane et faites tourner les bagues de chaque amortisseur pour obtenir la garde au sol désirée.

Posare il modello su una superficie piana e girare i collari filettati degli ammortizzatori in modo uniforme per avere i bracci delle sospensioni anteriori e posteriori livellati.

Setup Sheet-Stock

Name: _____		Date: _____		Event: _____					
City: _____		State: _____		Track: _____					
Track Conditions	<input type="checkbox"/> Indoor <input type="checkbox"/> Outdoor	<input type="checkbox"/> Tight <input type="checkbox"/> Open	<input type="checkbox"/> Smooth <input type="checkbox"/> Rough	<input type="checkbox"/> Hard Packed <input type="checkbox"/> Loose/Loamy	<input type="checkbox"/> Blue Groove <input type="checkbox"/> Dry	<input type="checkbox"/> Wet <input type="checkbox"/> Dusty	<input type="checkbox"/> Grass <input type="checkbox"/> Astro Turf	<input type="checkbox"/> Low Bite <input type="checkbox"/> Med Bite	<input type="checkbox"/> High Bite <input type="checkbox"/> Other _____

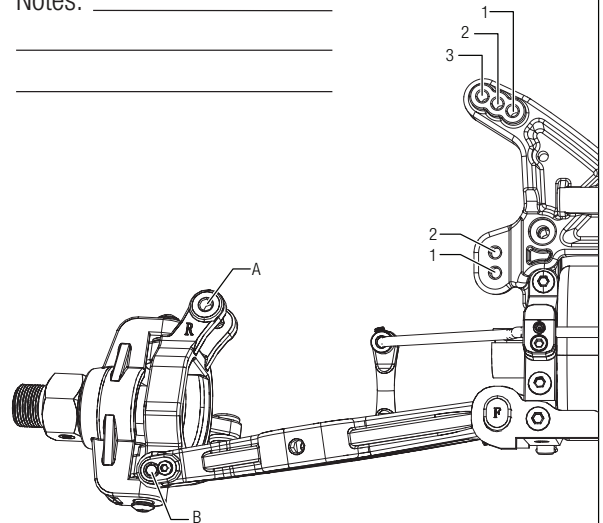
Front Suspension

Toe: _____ *Out -1°* Spring: _____ *Black*
 Ride Height: _____ *Arms Level* Overall Shock Length: _____ *160mm*
 Camber: _____ *-1°* Camber Link: _____ *#1*
 Caster: _____ *Stock* Shock Location: _____ *#2-Inside*
 Sway Bar: _____ *4mm*
 Piston/Oil: _____ *3.5mm/5000 wt.*

Differentials

Front	Center	Rear
Diff Fluid: _____	Diff Fluid: _____	Diff Fluid: _____
<i>30,000 cs</i>	<i>50,000 cs</i>	<i>30,000 cs</i>

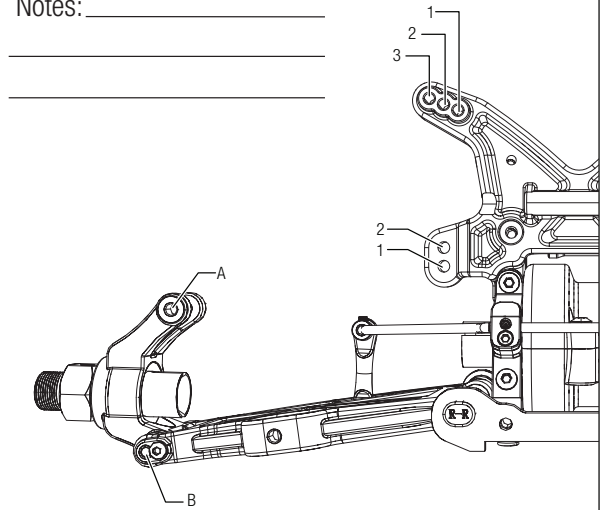
Notes: _____



Rear Suspension

Toe: _____ *3°* Piston/Oil: _____ *3.5mm/5000 wt*
 Anti-Squat: _____ *2°* Spring: _____ *Black*
 Ride Height: _____ *Arms Level* Overall Shock Length: _____ *165mm*
 Camber: _____ *-1°* Camber Link: _____ *#1*
 Sway Bar: _____ *4mm* Shock Location _____ *#2-Inside*

Notes: _____



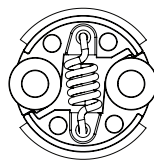
Engine

Engine: _____ <i>23 cc</i>	Engine temperature: _____ <i>200-220°F</i> _____ <i>93°C-105°C</i>
Spark Plug: _____ <i>CMR7H</i>	High Needle: _____ <i>1 and 1/2 out</i>
Muffler/Pipe: _____ <i>Stock</i>	Low Needle: _____ <i>1 and 1/4 out</i>
Fuel Mixture: _____ <i>25:1</i>	Gearing: _____ <i>20/61</i>

Clutch

Clutch Shoes and Springs Info

_____ *Red Spring (8,000 RPM)*



Tires

	Type	Compound	Insert
Front:	<i>Stock</i>	<i>Stock</i>	<i>Stock</i>
Rear:	<i>Stock</i>	<i>Stock</i>	<i>Stock</i>

Notes: _____

MONSTER TRUCK XL

1/5-SCALE READY-TO-RUN



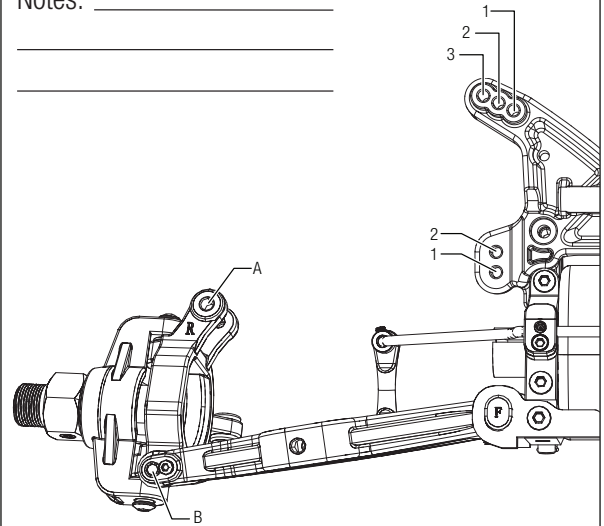
Setup Sheet

Name: _____		Date: _____		Event: _____					
City: _____		State: _____		Track: _____					
Track Conditions	<input type="checkbox"/> Indoor <input type="checkbox"/> Outdoor	<input type="checkbox"/> Tight <input type="checkbox"/> Open	<input type="checkbox"/> Smooth <input type="checkbox"/> Rough	<input type="checkbox"/> Hard Packed <input type="checkbox"/> Loose/Loamy	<input type="checkbox"/> Blue Groove <input type="checkbox"/> Dry	<input type="checkbox"/> Wet <input type="checkbox"/> Dusty	<input type="checkbox"/> Grass <input type="checkbox"/> Astro Turf	<input type="checkbox"/> Low Bite <input type="checkbox"/> Med Bite	<input type="checkbox"/> High Bite <input type="checkbox"/> Other _____

Front Suspension

Toe: _____ Spring: _____
 Ride Height: _____ Overall Shock Length: _____
 Camber: _____ Bump Steer: _____
 Caster: _____ Camber Link: _____
 Sway Bar: _____ Shock Location: _____
 Piston/Oil: _____

Notes: _____



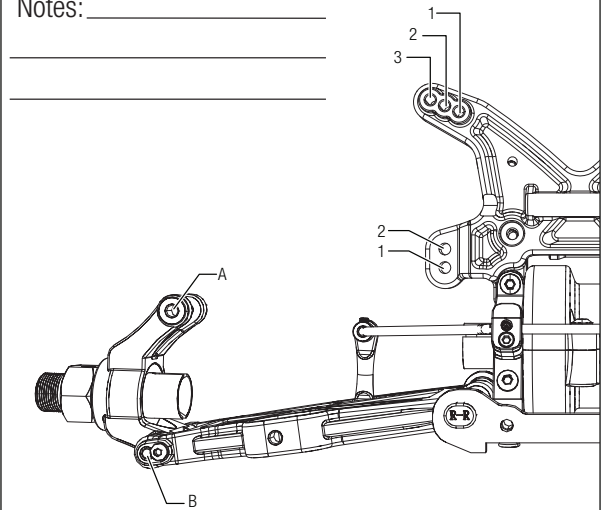
Differentials

Front	Center	Rear
Diff Fluid: _____	Diff Fluid: _____	Diff Fluid: _____

Rear Suspension

Toe: _____ Piston/Oil: _____
 Anti-Squat: _____ Spring: _____
 Ride Height: _____ Overall Shock Length: _____
 Camber: _____ Camber Link: _____
 Sway Bar: _____ Shock Location _____

Notes: _____

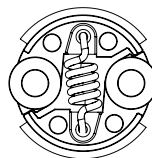


Engine

Engine temperature: _____
 Engine: _____
 Spark Plug: _____ High Needle: _____
 Muffler/Pipe: _____ Low Needle: _____
 Fuel Mixture: _____ Gearing: _____

Clutch




Clutch Shoes and Springs Info



Tires

	Type	Compound	Insert
Front:	_____	_____	_____
Rear:	_____	_____	_____
Notes:	_____		



	<p>The following items require frequent maintenance every 1–2 tanks.</p> <hr/> <p>Die folgenden Teile benötigen eine Wartung alle 1 - 2 Tankfüllungen.</p> <hr/> <p>Les éléments suivants nécessitent un entretien très fréquent, tous les 1 à 2 réservoirs.</p> <hr/> <p>I seguenti elementi richiedono una manutenzione frequente, ogni 1 o 2 serbatoi.</p> <hr/>
 x 6	<p>The following items require semi-frequent maintenance every 6 tanks.</p> <hr/> <p>Die folgenden Teile benötigen eine Wartung alle 6 Tankfüllungen.</p> <hr/> <p>Les éléments suivants nécessitent un entretien régulier, tous les 6 réservoirs.</p> <hr/> <p>I seguenti elementi richiedono una manutenzione semi-frequente, ogni 6 serbatoi.</p> <hr/>
 x 12	<p>The following items require infrequent maintenance every 12 tanks.</p> <hr/> <p>Die folgenden Teile benötigen eine Wartung alle 12 Tankfüllungen.</p> <hr/> <p>Les éléments suivants nécessitent un entretien peu fréquent, tous les 12 réservoirs.</p> <hr/> <p>I seguenti elementi richiedono una manutenzione poco frequente, ogni 12 serbatoi.</p> <hr/>

FREQUENT MAINTENANCE // WARTUNG BEI JEDER TANKFÜLLUNG //
MAINTENANCE FRÉQUENTE // MANUTENZIONE FREQUENTE



The following items require maintenance every 1–2 tanks.

Die folgenden Teile benötigen eine Wartung alle 1–2 Tankfüllungen.

Les éléments suivants nécessitent un entretien très fréquent, tous les 1 à 2 réservoirs.

I seguenti elementi richiedono una manutenzione frequente, ogni 1 o 2 serbatoi.

Air Filter // Luftfilter // Filtre à air // Filtro dell'aria

Your engine cannot tolerate dirt. Proper air filter maintenance is required for the engine to provide the best power and long life. After every run, check the air filter foam. Replace if clogged. (The air filter may also be cleaned and re-oiled with proper products available at automotive and hobby stores.)

Der Fahrzeugmotor verträgt keine Verschmutzung. Um diese zu vermeiden ist ein geeigneter Luftfilter vorgesehen der die Motorlebenszeit verlängert. Prüfen Sie nach jedem Lauf den Luftfilter und ersetzen Sie diesem wenn er verstopft ist. (Der Filter kann auch gereinigt oder mit geeigneten Mitteln aus dem Modellfachhandel nachgeölt werden.)

Votre moteur ne supporte pas la poussière. Un filtre à air propre est nécessaire pour que le moteur délivre des performances optimales et une longue durée de vie. Après chaque utilisation, contrôlez la mousse du filtre à air, remplacez-la si elle est endommagée. (Le filtre à air doit être nettoyé et re-huilé avec les produits appropriés vendus dans les magasins de modèles réduits ou centres auto.)

Il motore non tollera la polvere. Per avere una lunga durata e la migliore potenza possibile dal motore bisogna fare un'adeguata manutenzione al filtro dell'aria. Dopo ogni corsa conviene verificare la spugna del filtro, se è intasata bisogna sostituirla. (Il filtro si può anche pulire usando i prodotti adatti).

NOTICE: Never run the engine without an oiled air filter.

HINWEIS: Lassen Sie niemals den Motor ohne Luftfilter laufen.

REMARQUE: Ne jamais faire tourner le moteur sans filtre à air huilé.

AVVISO: Non far girare il motore senza il filtro dell'aria oliato.

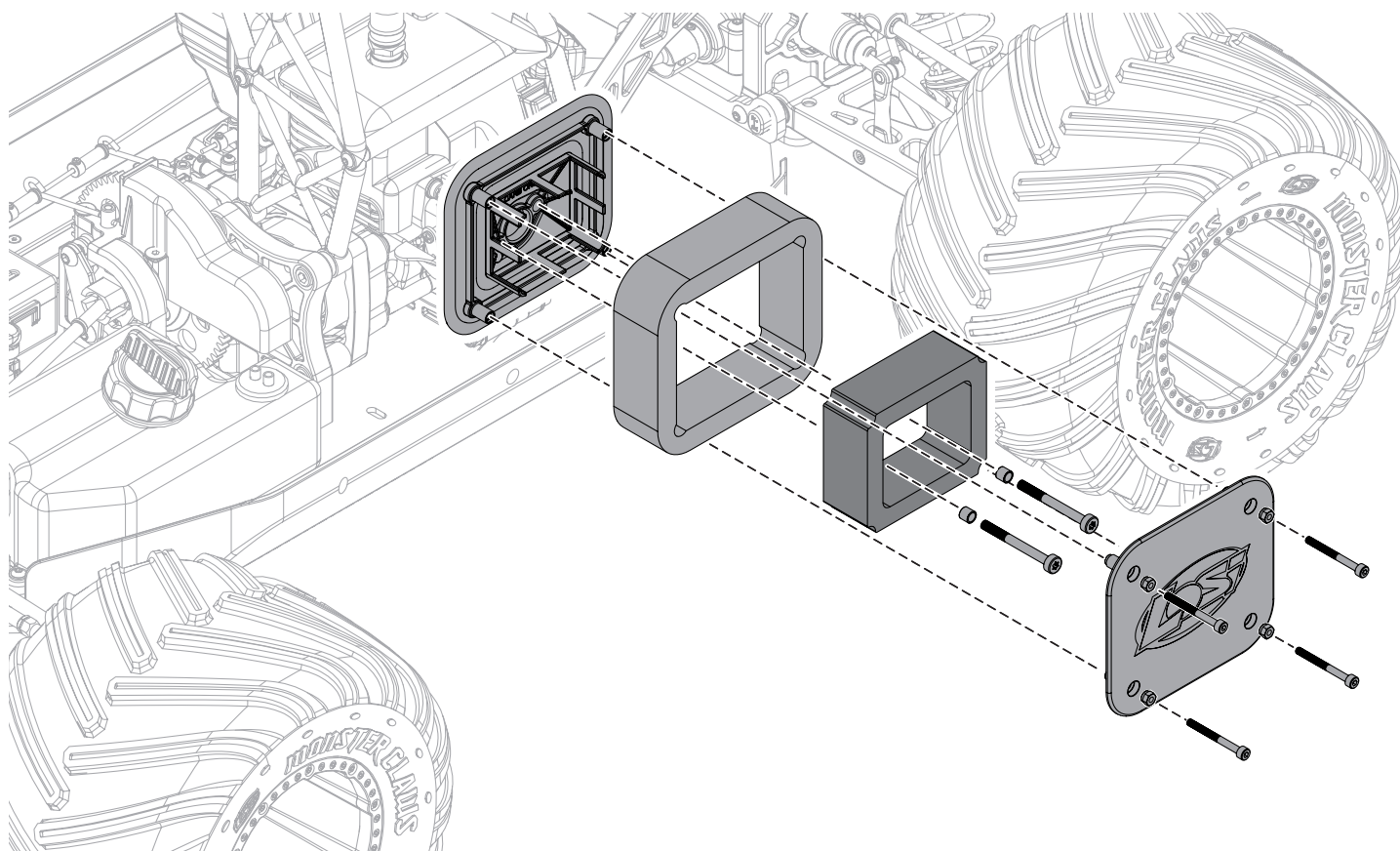
Remove Air Filter Foam // Luftfilter entfernen // Démontage de la mousse du filtre à air // Togliere la spugna del filtro dell'aria

Assemble in reverse order.

Montieren Sie in umgekehrter Reihenfolge.

L'assemblage s'effectue en ordre inverse.

Montare in ordine inverso.



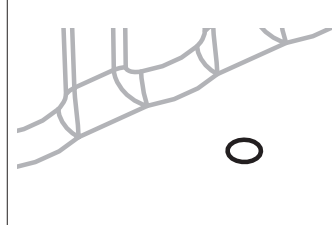
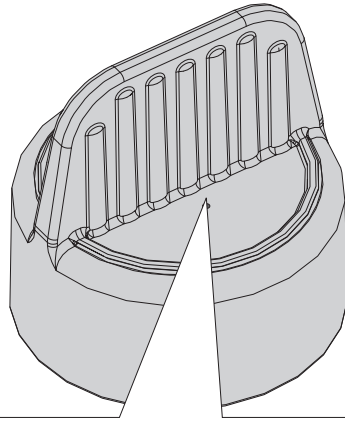
Fuel Tank Cap // Tankdeckel // Bouchon du réservoir // Tappo del serbatoio

Check the vent hole in the fuel tank cap. The hole must remain unplugged at all times to maintain normal engine performance. Clean if necessary.

Überprüfen Sie ob das Belüftungsloch in dem Tankdeckel frei ist. Das ist zur Motorleistung zwingend erforderlich. Reinigen Sie falls notwendig.

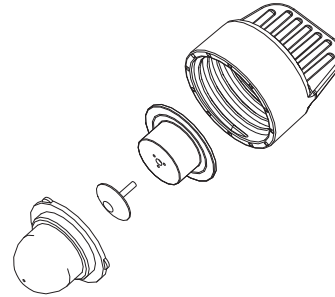
Vérifiez que l'orifice de mise à l'air n'est pas obstrué. Les performances du moteur pourraient être affectées. Nettoyez si nécessaire.

Controllare il foro della presa d'aria sul tappo del serbatoio. Il foro deve restare sempre pulito per avere le giuste prestazioni dal motore. Pulire se necessario.



LOSB5016

Fuel Tank Cap // Tankdeckel // Bouchon de réservoir // Tappo del serbatoio



Keep fuel tank cap clean.

Halten Sie den Tankdeckel sauber.

Le bouchon du réservoir doit toujours être propre.

Tenere pulito il tappo del serbatoio.



SEMI-FREQUENT MAINTENANCE // WARTUNGEN ALLE 6 TANKFÜLLUNGEN // ENTRETIEN RÉGULIER // MANUTENZIONE SEMI FREQUENTE



The following items require maintenance every 6 tanks.

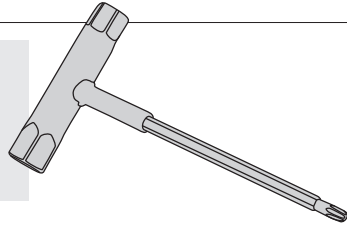
Die folgenden Teile benötigen eine Wartung alle 6 Tankfüllungen.

Les éléments suivants nécessitent un entretien régulier, tous les 6 réservoirs.

I seguenti elementi richiedono una manutenzione ogni 6 serbatoi.

Pull Start // Anreissstarter // Lanceur // Avviatore a strappo

Engine/Spark Plug Wrench
Motor/Zündkerzenschlüssel
Clé à bougie
Chiave motore/candela



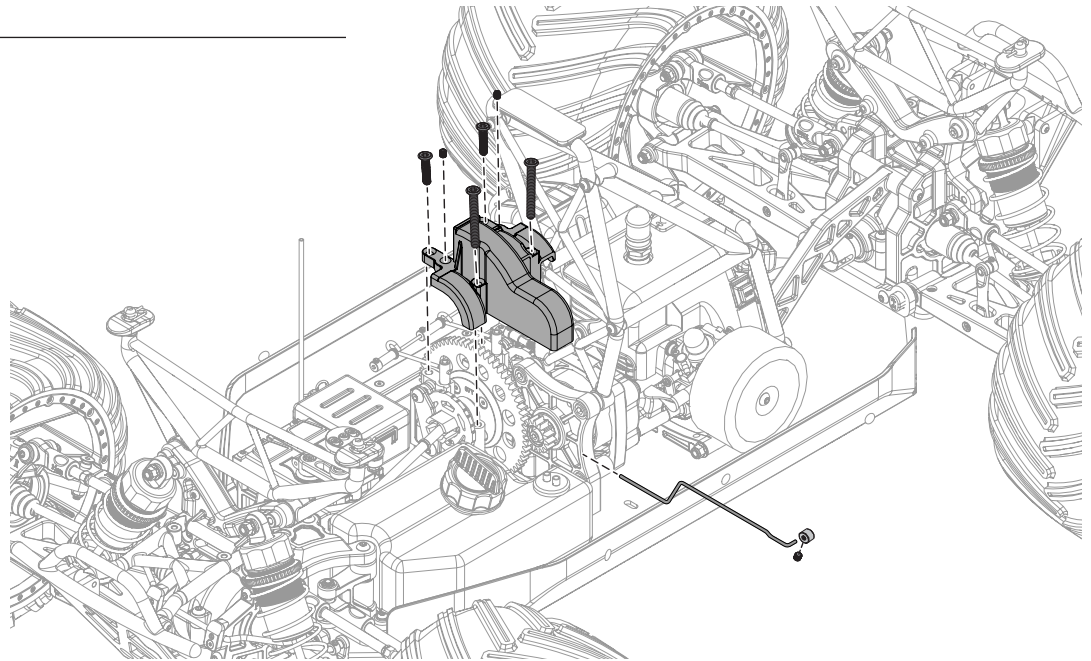
1

Drain the fuel tank; remove fuel lines, linkage and gear cover.

Leeren Sie den Kraftstofftank, entfernen Sie die Kraftstoffleitungen und Getriebeabdeckung.

Videz le réservoir, débranchez les durites, les tringleries et le capot de transmission.

Svuotare il serbatoio carburante: togliere il tubetto carburante, il collegamento e la copertura degli ingranaggi.



CAUTION: See the **Fuel Preparation** section for proper fuel handling and storage.

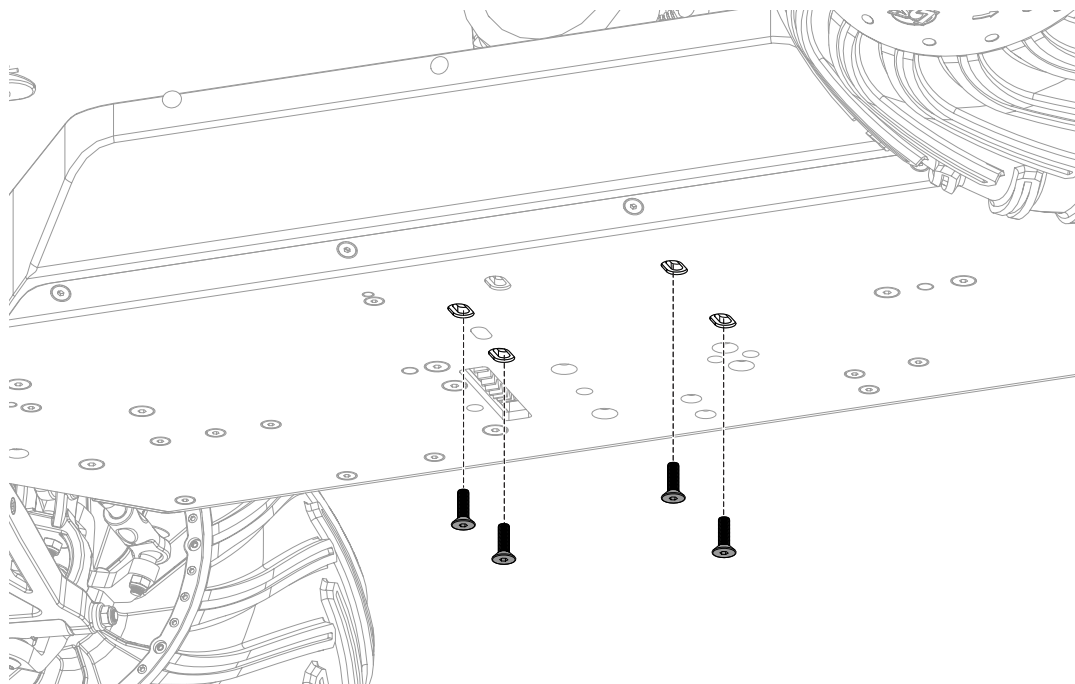
ACHTUNG: Bitte lesen Sie den Abschnitt Vorbereitung des Kraftstoffes für den korrekten Umgang und Lagerung.

ATTENTION: Référez-vous à la section relative à la préparation du carburant pour les consignes de manipulation et de stockage.

ATTENZIONE: Si veda la sezione dedicata al carburante per prepararlo e conservarlo correttamente.

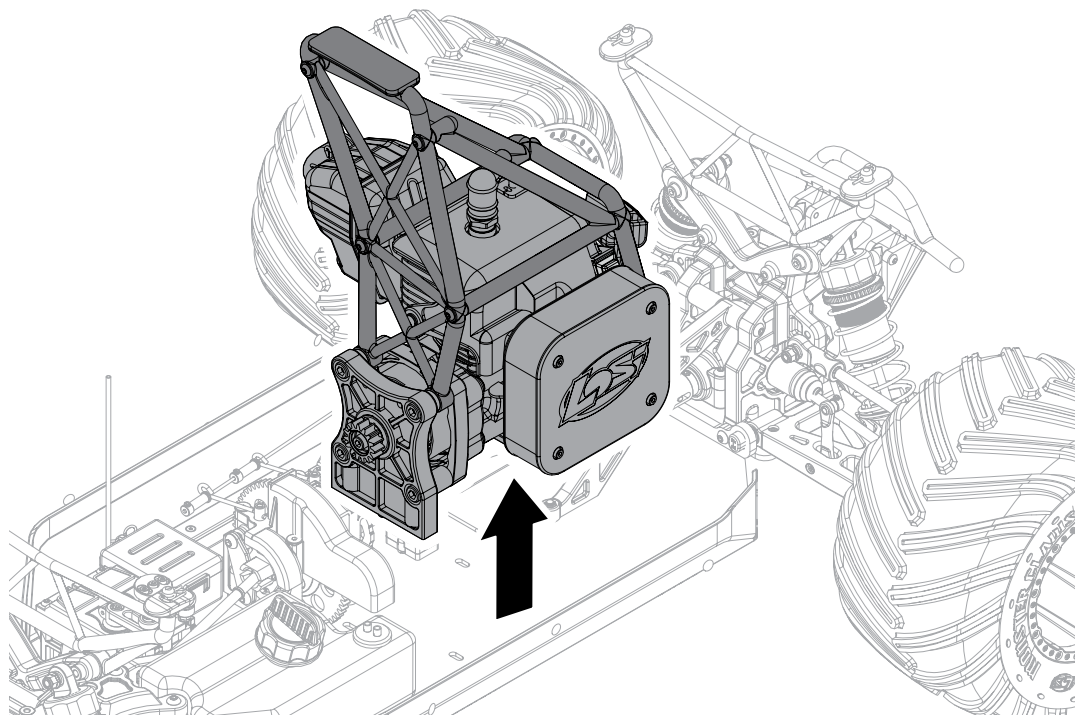
2

Remove the engine mounting screws.
Entfernen Sie die Motorhalterschrauben.
Retirez les vis de fixation du moteur.
Togliere le viti del supporto motore.



3

Remove the engine.
Nehmen Sie den Motor heraus.
Retirez le moteur.
Togliere il motore.



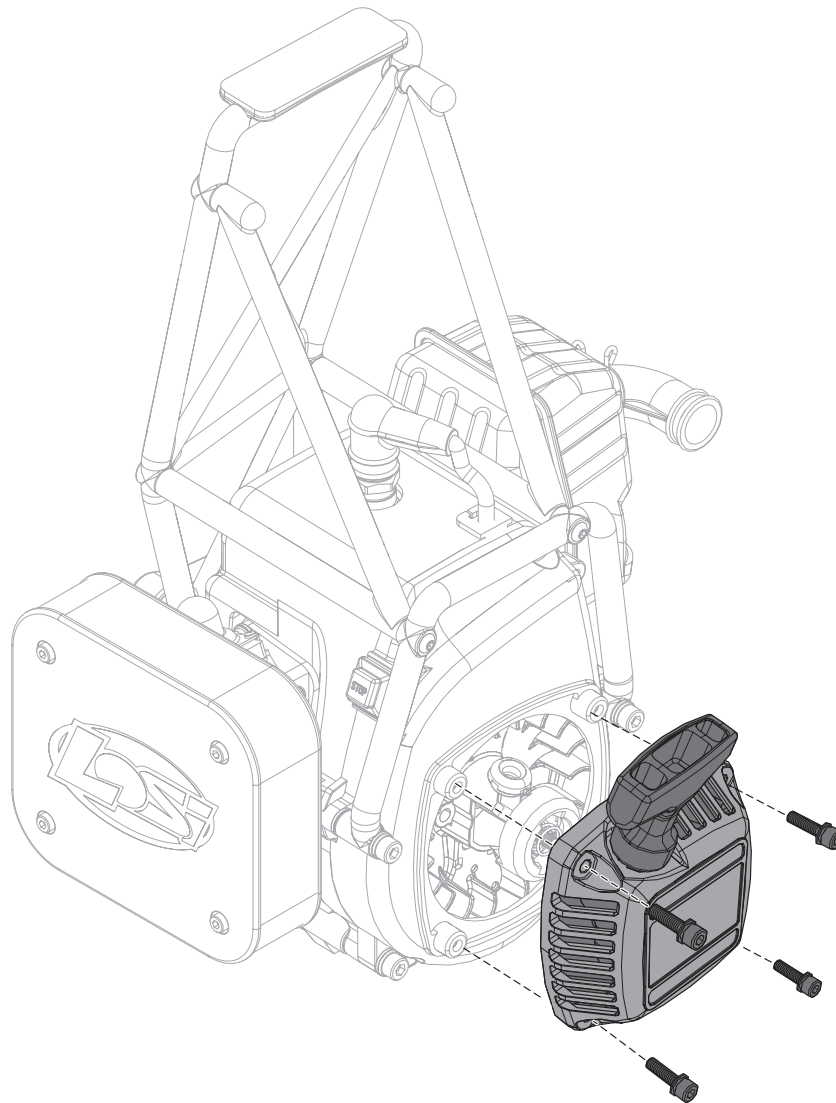
4

Remove the cover and pull start and clean out any foreign matter.

Entfernen Sie die Abdeckung des Anreissstarters und reinigen diesen von jeder Verschmutzung.

Retirez le capot et le lanceur et nettoyez pour retirer toutes les matières étrangères.

Togliere la copertura e l'avviatore a strappo pulendolo da corpi estranei.



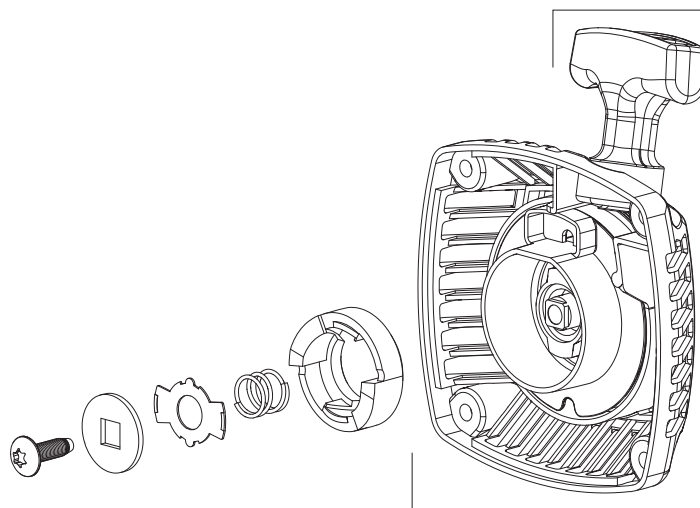
Servicing the Pull Start // Wartung des Anreissstarter // Maintenance du lanceur // Manutenzione dell'avviatore a strappo

Each part must be cleaned for smooth operation. Replace the pull start assembly if worn or damaged (LOSR5010).

Jedes Teil muß für einwandfreie Funktion gereinigt werden. Ersetzen Sie den Anreissstarter falls er defekt oder abgenutzt ist (LOSR5010).

Chaque pièce doit être nettoyée pour un fonctionnement en souplesse. Remplacez le lanceur s'il est endommagé (LOSR5010).

Per un buon funzionamento bisogna pulire tutti gli elementi. Sostituire l'insieme dell'avviatore se fosse usurato o danneggiato (LOSR5010).



Pull Start // Anreissstarter // Lanceur // Avviatore a strappo

Do not disassemble this part.
Dieses Teil nicht demontieren.
Ne pas désassembler cette partie.
Non smontare questa parte.



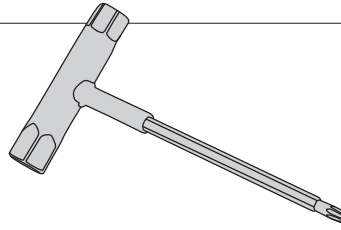
Clutch // Kupplung // Embrayage // Frizione

Engine/Spark Plug Wrench

Motor/Zündkerzenschlüssel

Clé à bougie

Chiave motore/candela



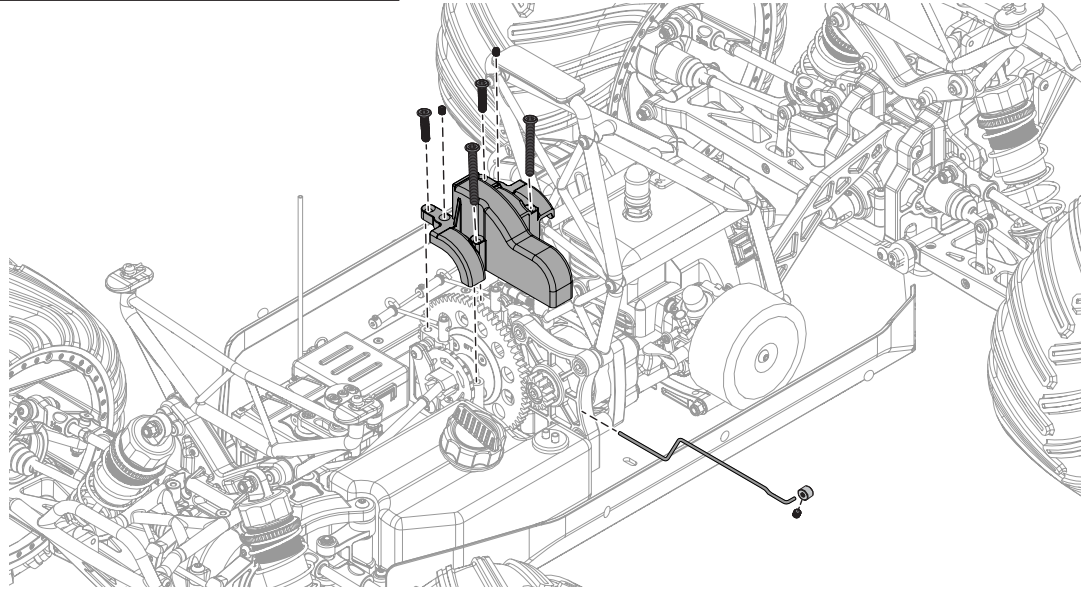
1

Drain the fuel tank; remove fuel lines, linkage and gear cover.

Leeren Sie den Kraftstofftank, entfernen Sie die Kraftstoffleitungen und Getriebeabdeckung.

Videz le réservoir, débranchez les durites, les tringleries et le capot de transmission.

Svuotare il serbatoio carburante; togliere il tubetto carburante, il collegamento e la copertura degli ingranaggi.



CAUTION: See the **Fuel Preparation** section for proper fuel handling and storage.

ACHTUNG: Bitte lesen Sie den Abschnitt Vorbereitung des Kraftstoffes für den korrekten Umgang und Lagerung.

ATTENTION: Référez-vous à la section relative à la préparation du carburant pour les consignes de manipulation et de stockage.

ATTENZIONE: Si veda la sezione dedicata al carburante per prepararlo e conservarlo correttamente.

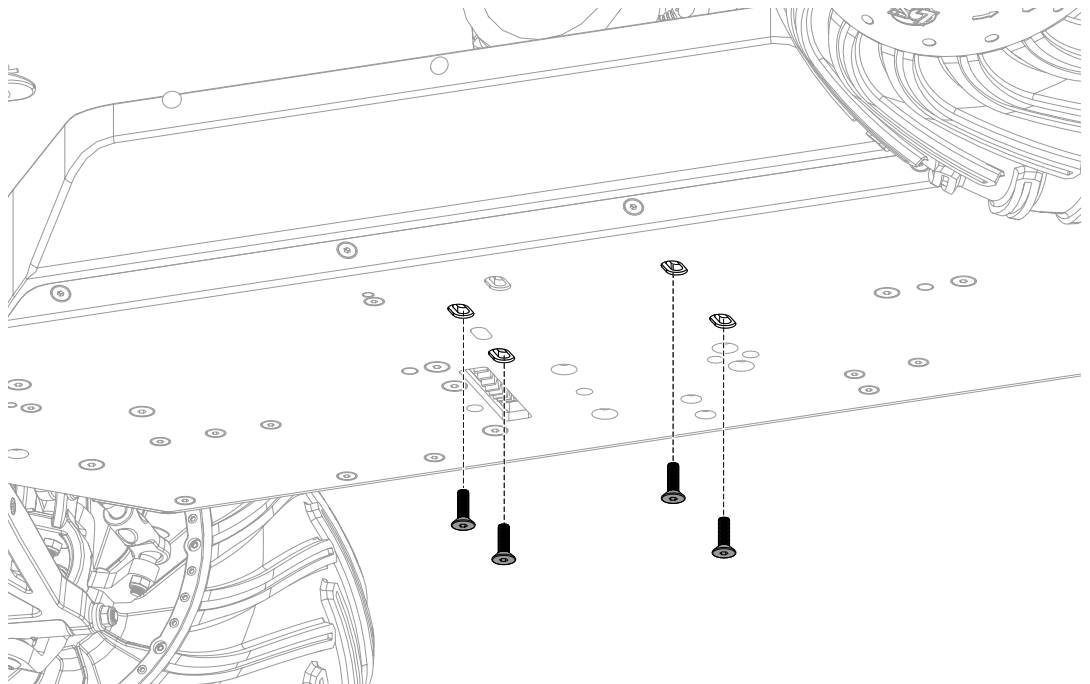
2

Remove the engine mounting screws.

Entfernen Sie die Motorschrauben.

Retirez les vis de fixation du moteur.

Togliere le viti del supporto motore.



x 6

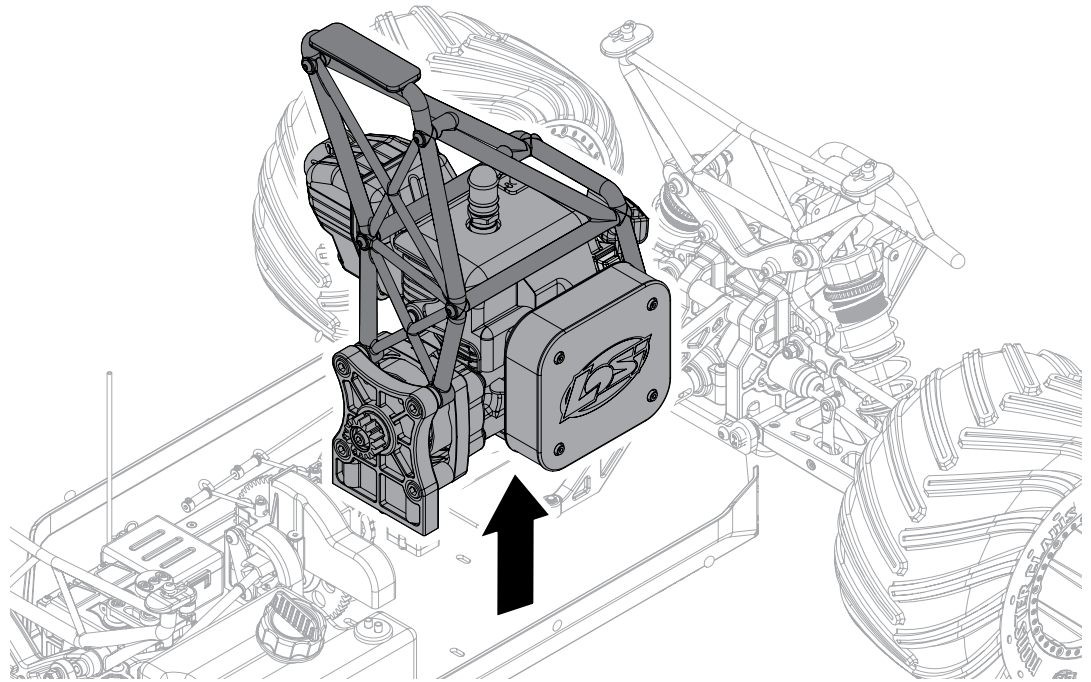
3

Remove the engine.

Heben Sie den Motor heraus.

Retirez le moteur.

Togliere il motore.



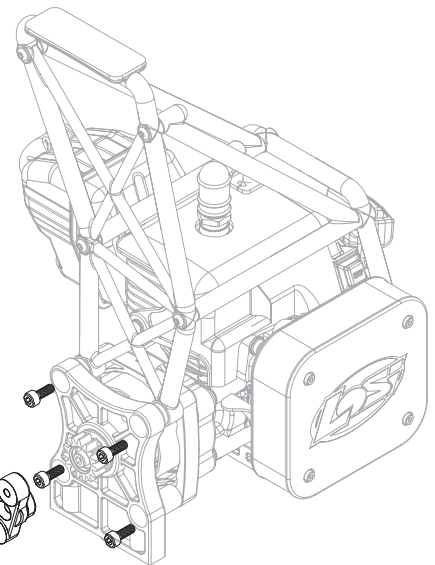
4

Check the condition of the bearings. Replace them if they do not turn freely or seem loose or noisy.

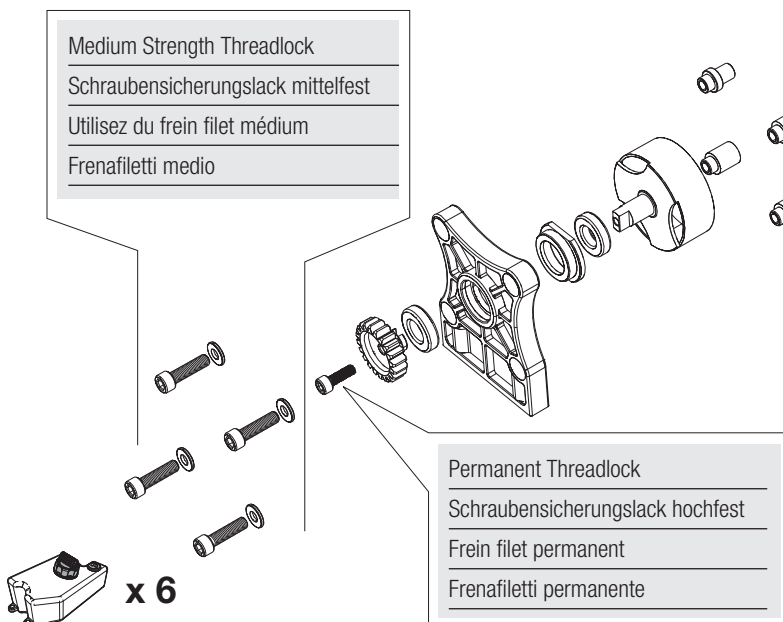
Überprüfen Sie den Zustand der Kugellager. Ersetzen Sie diese wenn sie nicht mehr frei drehen können, locker sind oder Geräusche machen.

Contrôlez les roulements. Remplacez-les s'ils ne tournent pas librement ou s'ils sont bruyants.

Controllare lo stato dei cuscinetti. Sostituirli se non girano liberamente oppure hanno gioco o sono rumorosi.



Medium Strength Threadlock
Schraubensicherungslack mittelfest
Utilisez du frein filet médium
Frenafiletto medio

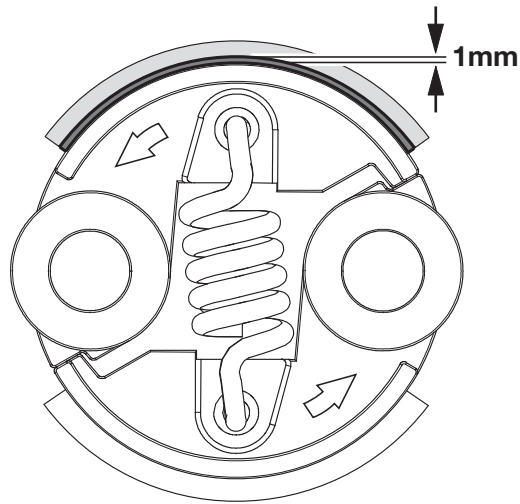


If worn to within 1 mm, replace with LOSB5039. Note the direction of operation (arrows).

Sollten die Beläge auf 1 mm abgenutzt sein, ersetzen Sie diese mit LOSB5039. Bitte beachten Sie die Arbeitsrichtung (Pfeile).

Si l'épaisseur des garnitures est inférieure à 1 mm, remplacez les mâchoires LOSB5039, notez la direction des flèches.

Se consumato entro 1 mm, sostituire con LOSB5039. Notare il verso di funzionamento (freccie).



x 6

INFREQUENT MAINTENANCE // WARTUNGEN ALLE 12 TANKFÜLLUNGEN // ENTRETIEN PEU FRÉQUENT // MANUTENZIONE POCO FREQUENTE



x 12

The following items require semi-frequent maintenance every 12 tanks.

Die folgenden Teile benötigen eine Wartung alle 12 Tankfüllungen.

Les éléments suivants nécessitent un entretien peu fréquent, tous les 12 réservoirs.

I seguenti elementi richiedono una manutenzione poco frequente, ogni 12 serbatoi.

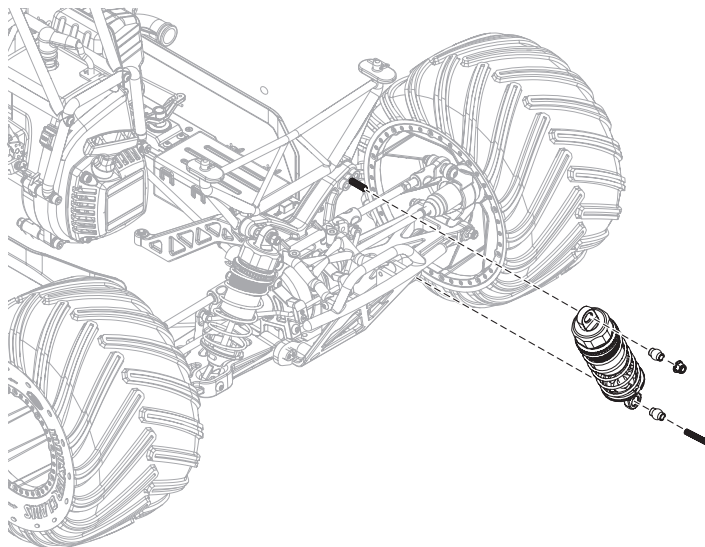
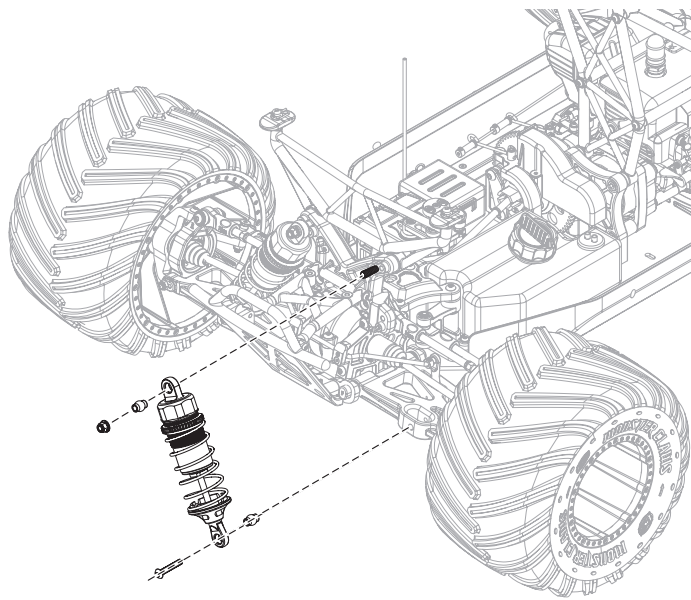
Shocks // Stoßdämpfer // Amortisseurs // Ammortizzatore

Remove the shocks and service as needed. Replace worn parts.

Demontieren Sie die Stoßdämpfer und warten diese wie erforderlich. Ersetzen Sie abgenutzte Teile.

Retirez les amortisseurs et effectuez la maintenance requise. Remplacez les pièces endommagées.

Togliere gli ammortizzatori e far loro manutenzione. Sostituire le parti consumate.



Shock Disassembly/Cleaning // Stoßdämpfer Demontage/Reinigung // Démontage/nettoyage des amortisseurs // Smontaggio/pulizia dell'ammortizzatore

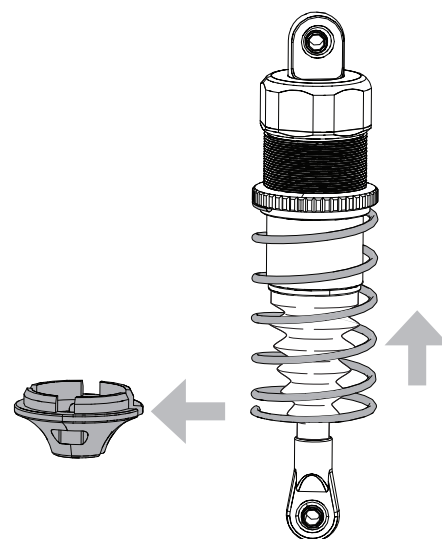
1

Pull the spring up and away from the lower cup. Slide the lower spring cup up and off of the shaft. Clean with a soft brush. Remove the shock boot.

Drücken Sie die Feder nach oben weg vom Federteller. Schieben Sie den unteren Federteller seitlich vom Dämpfer weg. Entfernen Sie die Dämpfermanschette.

Pressez le ressort vers le haut pour l'écarter de la coupelle. Poussez la coupelle vers le haut pour la retirer de la tige. Nettoyez à l'aide d'une brosse souple. Retirez la chaussette.

Allontanare la molla dalla tazza inferiore tirandola verso l'alto. Tirare la tazza verso l'alto togliendola dall'alberino. Pulire con una spazzola morbida. Togliere il piede dell'ammortizzatore.



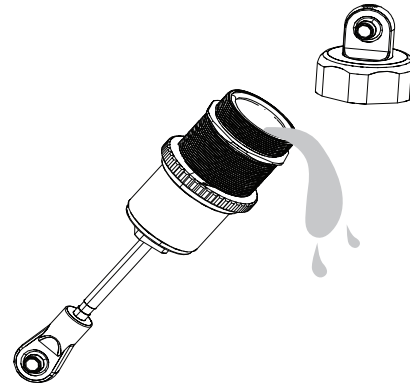
2

Use the wheel wrench to hold the shock body and remove the top cap.
Empty the fluid from out of the shock.

Halten Sie den Stoßdämpfer mit einem Radschlüssel fest und schrauben die Dämpferkappe ab und nehmen die Volumenausgleichskappe heraus. Leeren Sie den Stoßdämpfer.

Utilisez la clé de roue pour maintenir le corps, retirez le bouchon et la membrane de compensation. Videz l'huile de l'amortisseur.

Usare la chiave apposita per tenere il corpo dell'ammortizzatore e togliere il coperchio superiore e la camera d'aria. Svuotare l'ammortizzatore dal fluido.



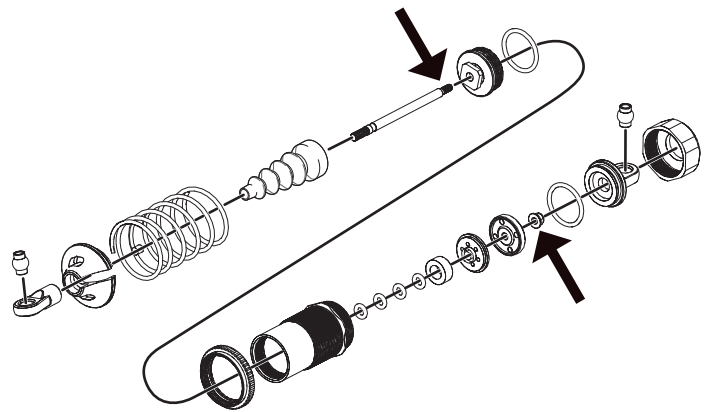
3

Hold the shaft with a multi-wrench and remove the shock end. Push the shaft into the shock body and remove through the top. Remove the lower shock cap, dust cover, O-rings and spacer. Clean the shock body. Install new O-rings, re-install the spacer, replace the O-ring and install the lower shock cap. DO NOT TIGHTEN. Install the shock shaft through the shock bottom and tighten the bottom cap. Re-install the boot and shock end on the shaft.

Sichern Sie den Kolben mit einem Multiwerkzeug und drehen das Dämpferende ab. Schieben Sie den Kolben durch das Dämpfergehäuse nach oben heraus. Entfernen Sie die untere Stoßdämpferendkappe, Staubschutzmanschette, den O-Ring und das Distanzstück. Reinigen Sie das Dämpfergehäuse. Setzen Sie neue O-Ringe und das Distanzstück ein, dann einen neuen O-Ring und die untere Dämpferkappe. Ziehen Sie das noch nicht fest. Schieben Sie den Kolben durch das Dämpferunterteil und drehen dann die Dämpferkappe fest. Setzen Sie dann die Dämpfermanschette und das Dämpferende wieder auf.

Maintenez la tige de l'amortisseur et dévissez la chape. Poussez l'axe dans l'amortisseur et retirez-le par le haut. Retirez le bouchon inférieur, la protection anti-poussière, les joints toriques et l'entretoise. Nettoyez le corps de l'amortisseur. Ré-installez de nouveaux joints toriques, l'entretoise et la protection anti-poussière, remplacez le joint torique et le bouchon inférieur. NE PAS SERRER. Glissez l'axe par le bas et serrez le bouchon inférieur. Ré-installez la chaussette de protection, puis la chape.

Tenere l'albero con una chiave multipla e togliere il terminale dell'ammortizzatore. Spingere l'albero dentro al corpo dell'ammortizzatore e toglierlo dall'alto. Togliere tappo inferiore dell'ammortizzatore, copripolvere, O-ring e distanziale. Pulire il corpo dell'ammortizzatore. Montare i nuovi O-ring, rimettere il distanziale, sostituire l'O-ring e rimontare il tappo inferiore. NON STRINGERE. Installare l'albero dell'ammortizzatore passando dalla parte inferiore e stringere il tappo inferiore. Reinstallare sull'albero il piede e il terminale dell'ammortizzatore.



Clean the screw and internal threads in the shaft with a spray cleaner.
Use Medium Strength Threadlock. (Note two arrows)

Reinigen Sie die Schraube und inneres Gewinde mit Sprühreiniger. Verwenden Sie Schraubensicherungslack mittelfest. (Beachten Sie die beiden Pfeile)

Nettoyez le filetage et le taraudage de l'axe à l'aide de nettoyant en bombe.
Utilisez du frein filet médium aux endroits indiqués par les flèches.

Pulire la vite e il filetto interno dell'albero con un pulitore spray.
Usare un frenafilietti medio. (notare le due frecce)



x 12

Refilling/Bleeding Shocks // Befüllen der Stoßdämpfer // Remplissage des amortisseurs // Riempimento/spurgo ammortizzatori

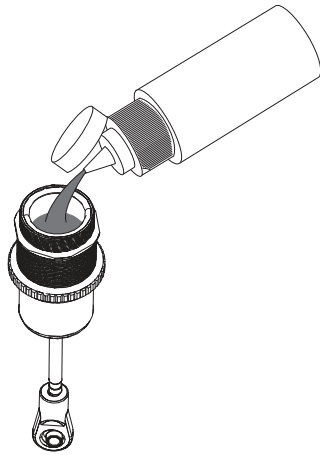
1

Fill the shock body 5mm (0.2 in) from the top with 3000CS silicone diff fluid (TLR5279).

Füllen Sie den Stoßdämpfer von oben bis 5mm Unterkante mit 3000CS Silikonöl (TLR5279).

Remplissez le corps de l'amortisseur d'huile silicone 3000CS (TLR5279) jusqu'à atteindre une hauteur de 5mm sous le haut du corps.

Riempire il corpo dell'ammortizzatore fino a 5mm dal bordo superiore con fluido diff silicone 3000CS (TLR5279).



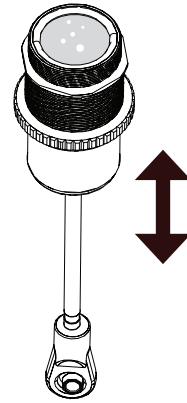
2

Slowly move the piston up and down 5 times, allowing air to rise to the top. Let the shock sit for 5 minutes.

Bewegen Sie den Kolben langsam 5 Mal rauf und runter damit Luftblasen aufsteigen können. Lassen Sie den Dämpfer dann für 5 Minuten stehen.

Déplacez lentement le piston de haut en bas 5 fois, pour évacuer l'air par le haut. Laissez l'amortisseur reposer durant 5 minutes.

Muovere lentamente il pistone in su e in giù per 5 volte, per dar modo all'aria di uscire dall'alto. Lasciare l'ammortizzatore fermo per 5 minuti.



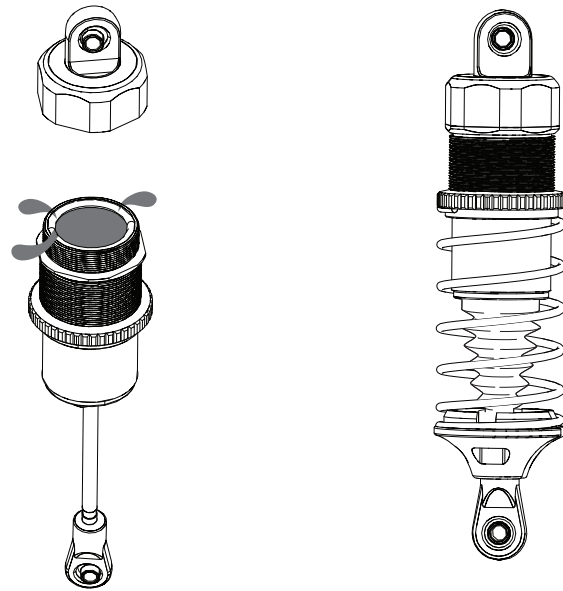
3

With the piston all the way down, fill the shock body 1mm (0.04 in) from the top. Replace the shock cap, spring and spring cup.

Füllen Sie dann mit ganz nach unten geführten Kolben den Stoßdämpfer bis 1mm Unterkante mit Öl. Setzen Sie das Dämpferende, Federn und den Federteller wieder auf.

Avec le piston placé tout en bas, remplissez l'amortisseur à 1mm du bord supérieur. Refermez le bouchon, remplacez le ressort et la coupelle.

Con il pistone completamente in basso, riempire il corpo dell'ammortizzatore fino a 1mm dal bordo superiore. Sostituire tappo ammortizzatore, molla e tazza della molla.



x 12

Differentials // Differenziale // Différentiels // Differenziali

Front Differential // Front Differential // Différentiel avant // Differenziale anteriore

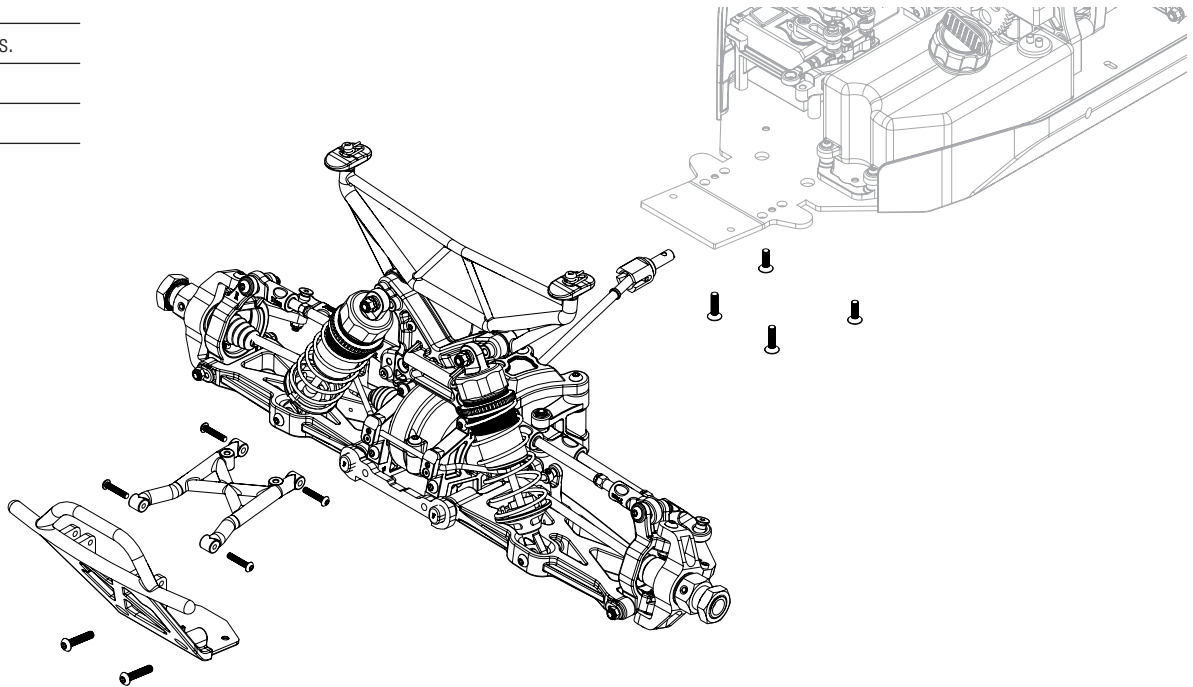
1

Remove the front clip.

Bauen Sie die Vorderachse aus.

Retirez le train avant.

Togliere la clip anteriore.



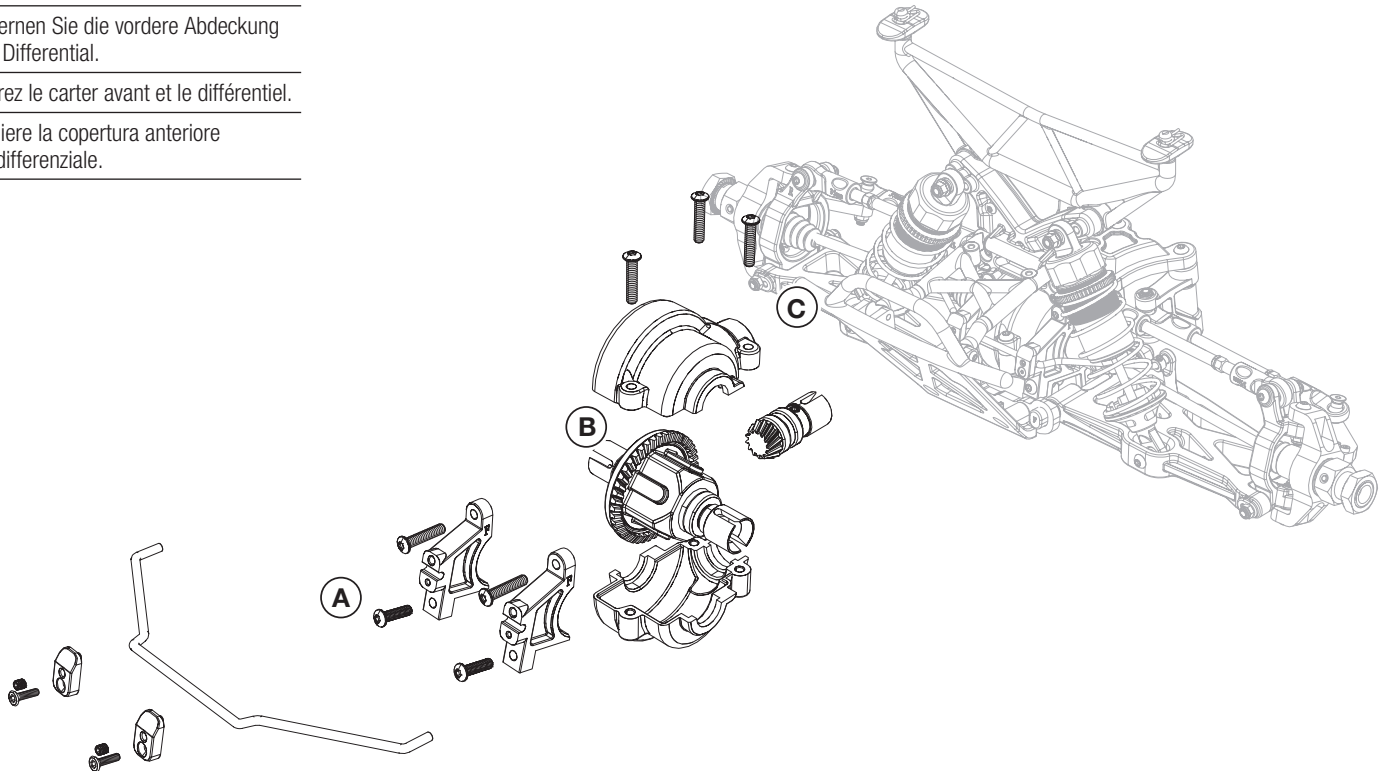
2

Remove the cover and differential.

Entfernen Sie die vordere Abdeckung und Differential.

Retirez le carter avant et le différentiel.

Togliere la copertura anteriore e il differenziale.



x 12

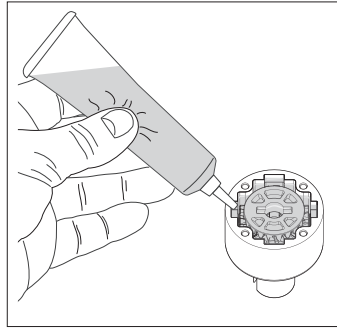
3

Check the differential fluid and refill or replace as needed with DYN2656 (30,000CS) fluid. The fluid level should be about 0.12 in (3.0mm) from the top surface of the case. Do not overfill or the differential unit might leak.

Prüfen Sie das Differentialöl und füllen auf oder wechseln falls notwendig mit DYN2656 (30,000CS). Der Füllstand sollte 3 mm unter der Oberkante liegen. Überfüllen Sie das Differential, nicht da es sonst auslaufen könnte.

Contrôlez la graisse du différentiel, remplacez ou refaites le niveau avec de la graisse DYN2656 (30000CS), le niveau de remplissage est à environ 3mm du haut. Ne remplissez pas totalement le différentiel, il risquerait de bloquer.

Controllare il fluido del differenziale e riempire o sostituire, se necessario, con fluido DYN2656 (30000CS). Il livello del fluido deve essere a 3 mm dalla superficie superiore del contenitore. Non riempire troppo altrimenti il differenziale potrebbe avere delle perdite.

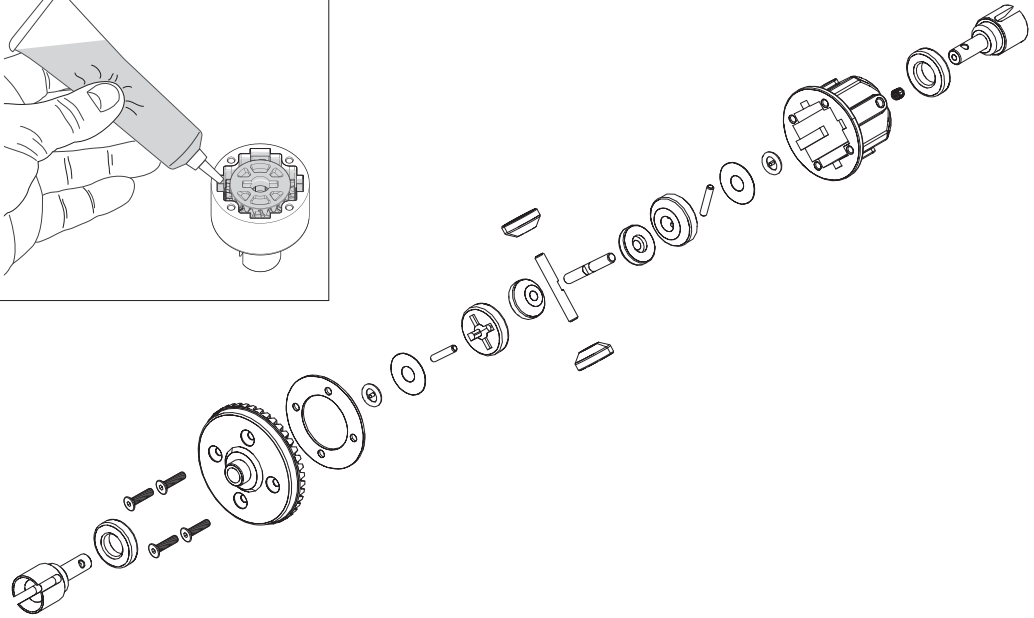


Check the ring and pinion as well as the bevel gears in the differential. Replace as needed. If fluid is leaking at the drive cups, replace the O-rings. Apply more grease to the ring and pinion (LOSA99209).

Überprüfen Sie das Tellerrad und die die Kegelräder in dem Differential. Ersetzen Sie falls notwendig. Sollte Flüssigkeit an den Antriebsklauen austreten, ersetzen Sie den O-Ring und fetten Sie das Tellerrad und Ritzel (LOSA99209) mehr.

Contrôlez la couronne et le pignon et également les planétaires et satellites. Les remplacer si nécessaire. Si de la graisse s'échappe par les noix de sortie, remplacez les joints toriques. Appliquez de la graisse sur la couronne et le pignon d'attaque (LOSA99209).

Controllare l'anello e il pignone come pure gli ingranaggi conici nel differenziale. Sostituire se necessario. Se ci fosse perdita di fluido sostituire l'o-ring. Aggiungere grasso all'anello e al pignone (LOSA99209).



Rear Differential // Heck Differential // Différentiel arrière // Differenziale posteriore

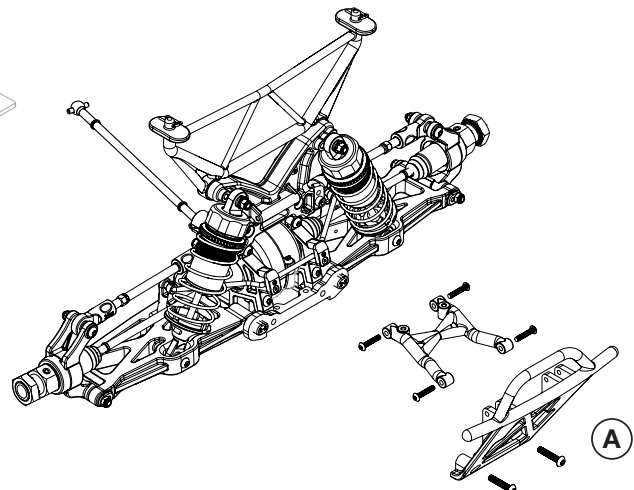
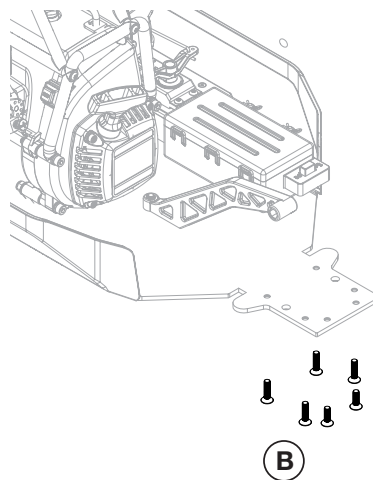
1

Remove the rear clip.

Bauen Sie die Hinterachse aus.

Retirez le train arrière.

Togliere la clip posteriore.



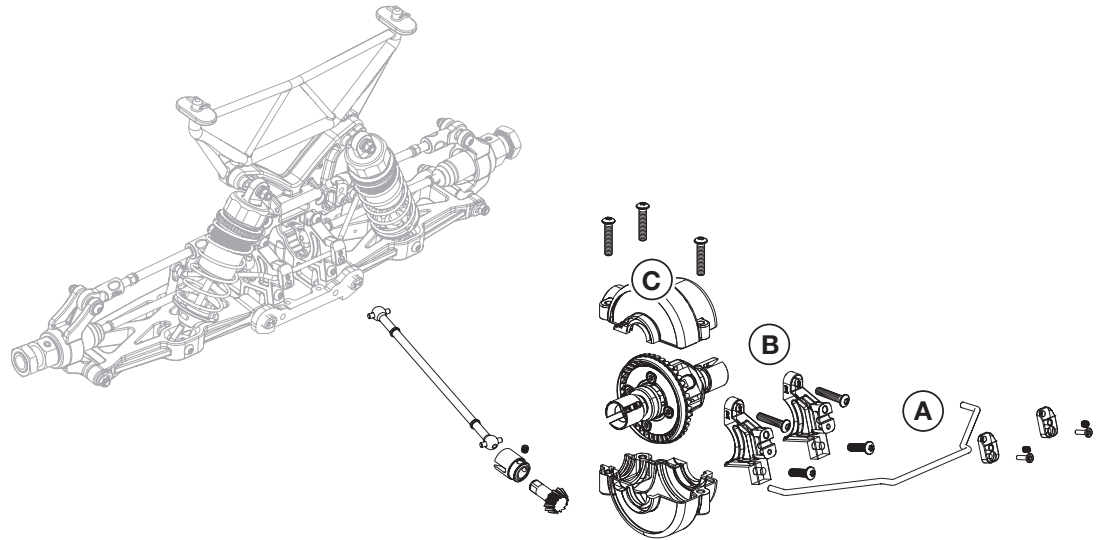
2

Remove the cover and differential.

Entfernen Sie die hintere Abdeckung und Differential.

Retirez le carter arrière et le différentiel.

Togliere la copertura posteriore e il differenziale.



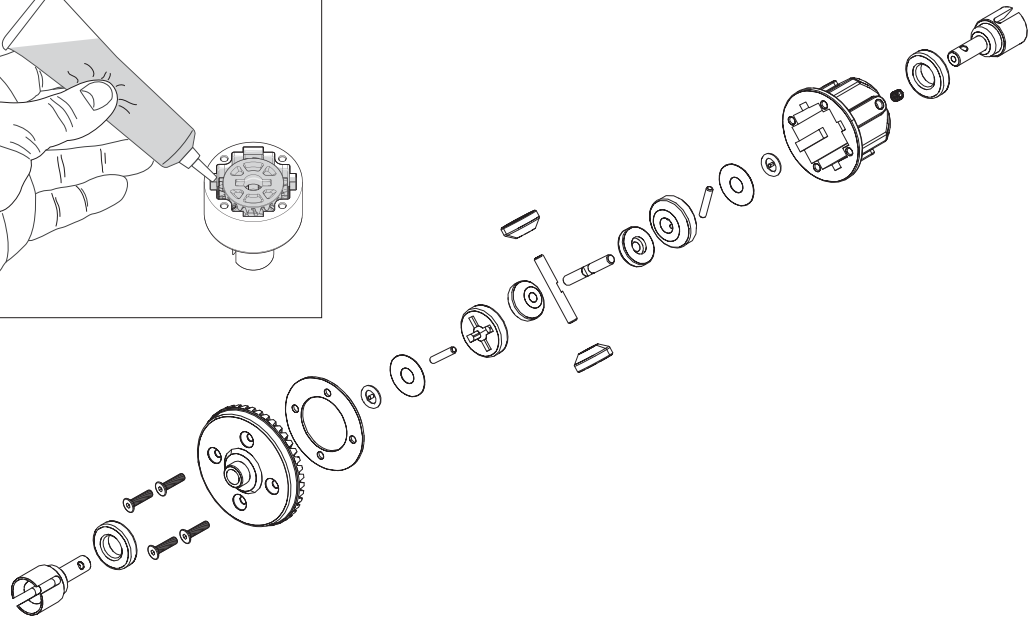
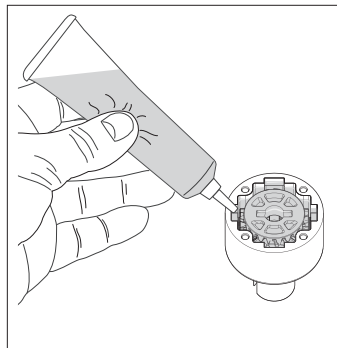
3

Check the differential fluid and refill or replace as needed with DYN2656 (30,000CS) fluid. The fluid level should be about 0.12 in (3.0mm) from the top surface of the case. Do not overfill or the differential unit might leak.

Prüfen Sie das Differentialöl und füllen auf oder wechseln falls notwendig mit DYN2656 (30,000CS). Der Füllstand sollte 3 mm unter der Oberkante liegen. Überfüllen Sie das Differential nicht da es sonst auslaufen könnte.

Contrôlez la graisse du différentiel, remplacez ou refaites le niveau avec de la graisse DYN2656 (30,000CS), le niveau de remplissage est à environ 3mm du haut. Ne remplissez pas totalement le différentiel, il risquerait de fuir.

Controllare il fluido del differenziale e riempire o sostituire, se necessario, con fluido DYN2656 (30,000CS). Il livello del fluido deve essere a 3 mm dalla superficie superiore del contenitore. Non riempire troppo altrimenti il differenziale potrebbe avere delle perdite.



Check the ring and pinion as well as the bevel gears in the differential. Replace as needed. If fluid is leaking at the drive cups, replace the O-rings. Apply more grease to the ring and pinion (LOSA99209).

Überprüfen Sie das Tellerrad und die Kegelräder in dem Differential. Ersetzen Sie falls notwendig. Sollte Flüssigkeit an den Antriebsklauen austreten, ersetzen Sie den O-Ring und fetten Sie das Tellerrad und Ritzel (LOSA99209) mehr.

Contrôlez la couronne et le pignon et également les planétaires et satellites. Les remplacer si nécessaire. Si de la graisse s'échappe par les noix de sortie, remplacez les joints toriques. Appliquez de la graisse sur la couronne et le pignon d'attaque (LOSA99209).

Controllare l'anello e il pignone come pure gli ingranaggi conici nel differenziale. Sostituire se necessario. Se ci fosse perdita di fluido sostituire l'o-ring. Aggiungere grasso all'anello e al pignone (LOSA99209).



x 12

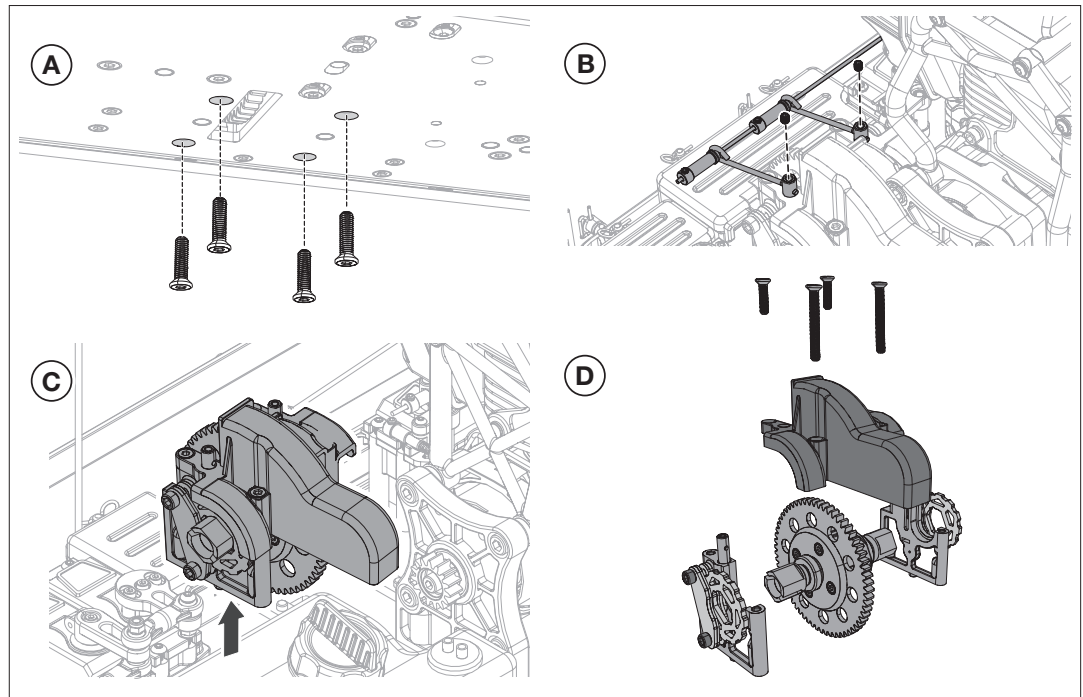
1

Inspect the spur gear. Replace if worn or damaged.

Überprüfen Sie das Zahnrad. Ersetzen Sie dieses bei Abnutzung oder Beschädigung.

Contrôlez la couronne. Remplacez-la si elle est usée ou endommagée.

Controllare l'ingranaggio. Sostituire se usurato o danneggiato.



2

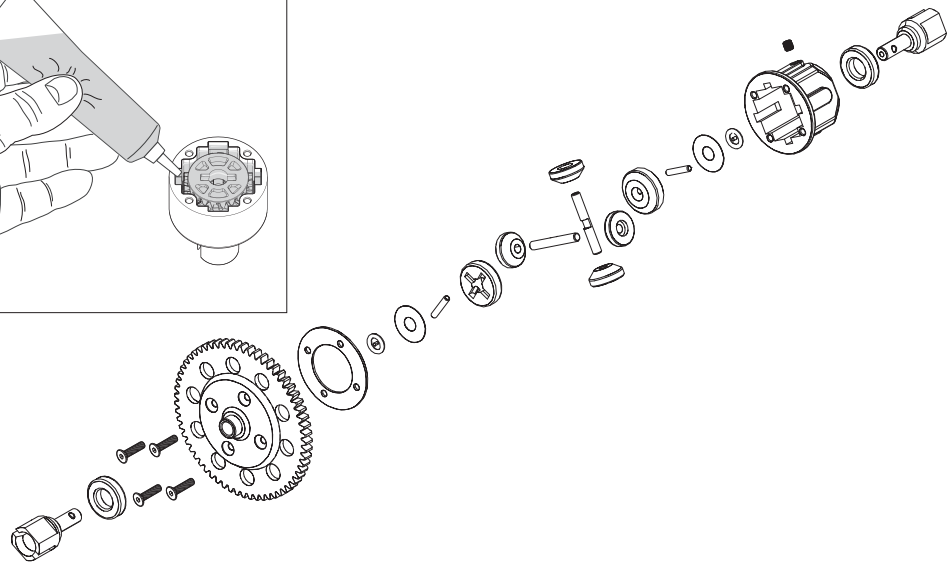
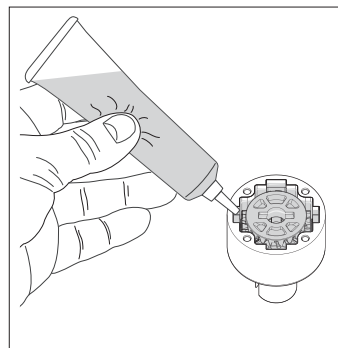
Check the differential fluid and refill or replace as needed with DYN2657 (50,000CS) fluid. The fluid level should be about 0.12 in (3.0mm) from the top surface of the case. Do not overfill or the differential unit might leak.

Prüfen Sie das Differentialöl und füllen auf oder wechseln falls notwendig mit DYN2657 (50,000CS). Der Füllstand sollte 3 mm unter der Oberkante liegen. Überfüllen Sie das Differential nicht, da es sonst auslaufen könnte.

Contrôlez la graisse du différentiel, remplacez ou refaites le niveau avec de la graisse DYN2657 (50000CS), le niveau de remplissage est à environ 3mm du haut. Ne remplissez pas totalement le différentiel, il risquerait de fuir.

Controllare il fluido del differenziale e riempire o sostituire, se necessario, con fluido DYN2657 (50000 CS).

Il livello del fluido deve essere a 3 mm dalla superficie superiore del contenitore. Non riempire troppo altrimenti il differenziale potrebbe avere delle perdite.



Check the spur gear and pinion as well as the bevel gears in the differential. Replace as needed. If fluid is leaking at the drive cups, replace the O-rings.

Überprüfen Sie das Zahnrad und Ritzel sowie die Kegelräder in dem Differential. Ersetzen Sie falls notwendig. Sollte Flüssigkeit an den Antriebsklauen austreten, ersetzen Sie den O-Ring.

Contrôlez la couronne et également les planétaires et satellites. Les remplacer si nécessaire. Si de la graisse s'échappe par les noix de sortie, remplacez les joints toriques. Appliquez de la graisse sur la couronne et le pignon d'attaque.

Controllare l'ingranaggio principale e il pignone come pure gli ingranaggi conici. Sostituire se necessario. Se ci sono perdite sostituire l'o-ring.



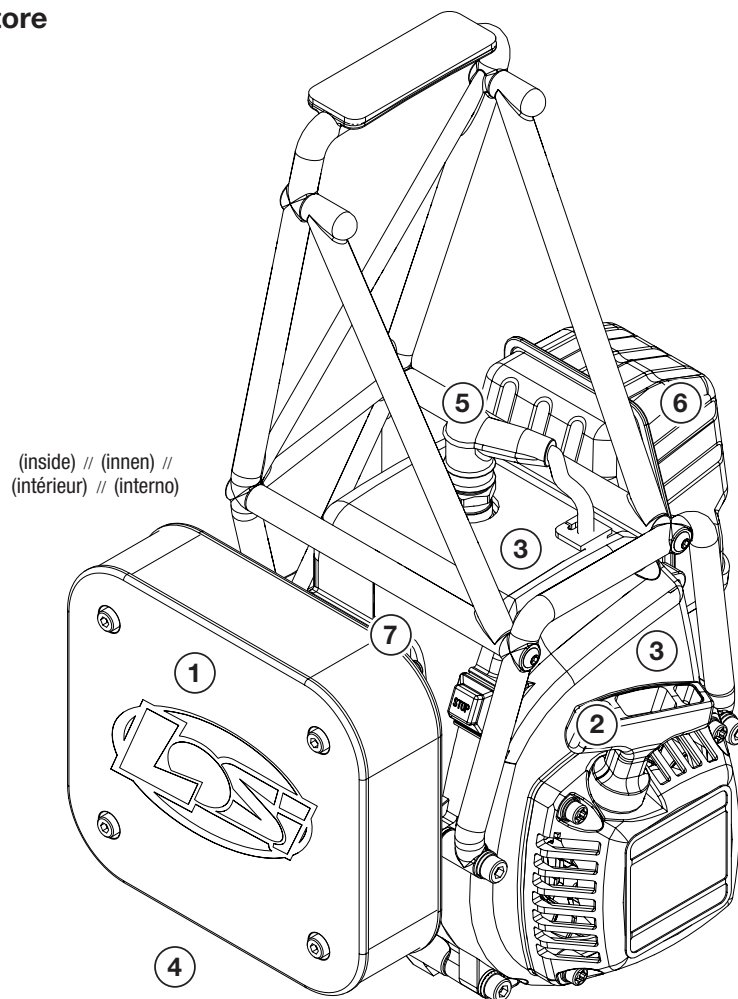
Engine // Motor // Moteur // Motore

Inspect the engine for damage or wear.
Replace, clean or repair as needed.

Überprüfen Sie den Motor auf
Beschädigung und Abnutzung.
Ersetzen, reinigen oder reparieren
Sie falls notwendig.

Contrôlez l'état du moteur. Remplacez,
nettoyez ou réparez si nécessaire.

Controllare il motore se ci sono danni
o segni di usura. Sostituire, pulire o
riparare se necessario.



(inside) // (innen) //
(intérieur) // (interno)

- | | |
|---|---|
| <ol style="list-style-type: none"> 1. Inspect the filter for damage or dirt. Replace if necessary. 2. Inspect the pull start; clean and perform any needed maintenance before installing. 3. Inspect cover for cracks or damage. Replace as needed. 4. Inspect the flywheel for broken fins or damage. Replace as needed. | <ol style="list-style-type: none"> 5. Inspect the condition of the spark plug and wire. Replace as needed. 6. Inspect the muffler for damage and leaks. Tighten the screws. 7. Clean and check the carburetor for leakage and smooth operation. |
| <ol style="list-style-type: none"> 1. Überprüfen Sie den Filter auf Beschädigung oder Verschmutzung. Ersetzen Sie ihn falls notwendig. 2. Überprüfen Sie den Anreissstarter. Reinigen Sie ihn und führen notwendige Wartungen aus. 3. Überprüfen Sie die Abdeckungen auf Risse oder Beschädigung. Ersetzen Sie falls notwendig. 4. Überprüfen Sie das Schwungrad auf Brüche und Beschädigung. Ersetzen Sie falls notwendig. | <ol style="list-style-type: none"> 5. Überprüfen Sie den Zustand der Zündkerze und Kerzenstecker. Ersetzen Sie falls notwendig. 6. Überprüfen Sie den Schalldämpfer auf Beschädigungen oder Risse. Ziehen Sie die Schrauben wieder an. 7. Überprüfen Sie den Vergaser auf Lecks und reinigen Sie ihn. Prüfen Sie seine Funktion. |
| <ol style="list-style-type: none"> 1. Contrôlez l'état du filtre à air. Remplacez-le si nécessaire. 2. Contrôlez le lanceur, nettoyez et effectuez la maintenance nécessaire avant de le ré-installer. 3. Contrôler l'état du carter, le remplacer si nécessaire. 4. Inspectez l'état du volant moteur, si des ailettes sont endommagées, les remplacer. | <ol style="list-style-type: none"> 5. Contrôlez l'état de la bougie et de son câble. Remplacer si nécessaire. 6. Contrôlez l'état du silencieux. Resserrez les vis de fixation. 7. Nettoyez et contrôlez le carburateur, pour un fonctionnement sans à-coups. |
| <ol style="list-style-type: none"> 1. Controllare il filtro se è danneggiato o sporco. Sostituire se necessario. 2. Controllare l'avviatore a strappo; pulire e fare le necessarie manutenzioni prima di rimontarlo. 3. Controllare se ci sono crepe o danni sulla copertura. Sostituire se necessario. 4. Controllare se sul volano ci sono alette rotte o danni. Sostituire se necessario. | <ol style="list-style-type: none"> 5. Controllare le condizioni della candela e del suo fili. Sostituire se necessario. 6. Controllare il silenziatore per danni o perdite. Stringere le viti. 7. Pulire e controllare il carburatore per vedere se ci sono perdite e tutto funziona bene. |



x 12

Possible Cause	Solution
----------------	----------

ENGINE DOES NOT START

Out of fuel	Refill the tank and follow starting instructions.
Choke lever is in the wrong position	Make sure the choke lever is in the correct position. Refer to starting instructions.
Engine flooded	Remove the spark plug. Pull start 3–5 times. Replace and test.
Air filter is clogged	Check and replace if necessary.
Vent hole in gas cap is plugged	Clean the vent hole if plugged or dirty.
Pull start is not working	Check the pull starter and clean or replace if necessary.
Fuel mixture is old or bad	Mix fresh fuel per instructions.
Spark plug is not working	Check the spark plug and ignition coil and replace if necessary.
Throttle servo failed/Setup is wrong	Check servo operation. Set it to neutral and reset the linkage according to your radio and model manufacturer's specifications.
Carburetor is incorrectly adjusted	Return the carburetor to the factory settings and retune if necessary.
Engine stop switch is malfunctioning	Check and replace the stop switch if necessary.
Piston and cylinder is worn	Check the piston and cylinder for wear or damage and replace if necessary.

ENGINE STARTS THEN STALLS

Out of fuel	Refill the tank and follow starting instructions.
Air filter is clogged	Check and replace if necessary.
Vent hole in gas cap is plugged	Clean the vent hole if plugged or dirty.
Engine may be overheated	Let the engine cool. Reset the carburetor to factory settings and restart.
Engine idle is too low	Follow the instructions to increase idle speed.
Carburetor is incorrectly adjusted	Return the carburetor to the factory settings and retune if necessary.
Clutch is slipping or locked-up	Check the clutch for worn/broken lining or spring.
Fuel mixture is old or bad	Mix fresh fuel per instructions.
Throttle servo is improperly set up	Set the servo to neutral and reset the linkage according to radio and model manufacturer's specifications.
Drivetrain is not functioning properly	Check the drivetrain for smooth operation/damage.

ENGINE IS RUNNING, BUT VEHICLE DOES NOT MOVE

Brakes are stuck	Look for damage or foreign matter locking the brakes.
Drivetrain is damaged	Check for damaged driveshaft or diff. Replace as needed.
Receiver battery capacity is low	Charge the receiver battery.
Radio is not responding despite charged battery	Make sure binding is properly set up.

ERRATIC CONTROL

Transmitter and/or receiver batteries are weak	Install new batteries in the transmitter. Recharge the receiver battery.
Connectors are inserted improperly	Check the connectors and reinstall if necessary.
Brake is not working	Check the servo, brakes, and linkage for damage. Repair/replace/reset the servo linkage to factory settings.

mögliche Ursache	Lösung
------------------	--------

MOTOR STARTET NICHT

Kraftstofftank leer	Füllen Sie den Tank und folgen den Startanweisungen.
Chokehebel in falscher Position	Stellen Sie sicher, dass der Chokehebel in richtiger Position ist.
Motor ist abgesoffen	Schrauben Sie die Zündkerze raus. Ziehen Sie den Anreissstarter 3–5 Mal. Bauen Sie die Kerze wieder ein und testen.
Luftfilter ist verstopft	Überprüfen und ersetzen Sie falls notwendig.
Belüftungsloch im Tankdeckel ist verstopft	Reinigen Sie das Belüftungsloch.
Anreissstarter arbeitet nicht	Überprüfen Sie den Anreissstarter, reinigen oder ersetzen Sie falls notwendig.
Schlechtes oder altes Kraftstoffgemisch.	Mischen Sie nach der Anweisung neues Kraftstoffgemisch.
Zündkerze arbeitet nicht	Überprüfen Sie die Zündkerze und Zündspule und ersetzen Sie falls notwendig.
Gasservo ausgefallen/falsche Einstellung	Überprüfen Sie die Servofunktion. Stellen Sie das Servo auf Neutral und resetten die Ansteuerung wie in der Bedienungsanleitung ihrer Fernsteuerung beschrieben.
Vergaser ist falsch eingestellt	Stellen Sie den Vergaser auf Werkeinstellungen zurück und tunen neu falls notwendig.
Motor Stop Schalter arbeitet nicht	Überprüfen und ersetzen Sie falls notwendig.
Kolben und Zylinder sind abgenutzt	Überprüfen Sie Kolben und Zylinder auf Abnutzung und ersetzen Sie falls notwendig.

MOTOR STARTET UND GEHT DANN AUS

Kraftstofftank leer	Füllen Sie den Tank und folgen den Startanweisungen.
Luftfilter ist verstopft	Überprüfen und ersetzen Sie falls notwendig.
Belüftungsloch im Tankdeckel ist verstopft	Reinigen Sie das Belüftungsloch.
Motor ist möglicherweise überhitzt	Lassen Sie den Motor abkühlen. Stellen Sie den Vergaser zurück auf Werkseinstellung und starten neu.
Motorleerlauf zu niedrig	Folgen Sie den Anweisungen um den Leerlauf zu erhöhen.
Vergaser ist falsch eingestellt	Stellen Sie den Vergaser auf Werkeinstellungen zurück und tunen neu falls notwendig.
Kupplung rutscht oder blockiert	Überprüfen Sie die Kupplung auf Abnutzung oder Bruch.
Schlechtes oder altes Kraftstoffgemisch	Mischen Sie nach der Anweisung neues Kraftstoffgemisch.
Gasservo ist falsch eingestellt.	Stellen Sie das Servo auf Neutral und resetten die Ansteuerung wie in der Bedienungsanleitung ihrer Fernsteuerung beschrieben.
Antrieb arbeitet nicht einwandfrei	Überprüfen Sie den Antrieb.

MOTOR LÄUFT, FAHRZEUG FÄHRT NICHT

Bremsen sind fest	Überprüfen Sie auf Beschädigung oder Fremdkörper die die Bremsen blockieren.
Antrieb beschädigt	Überprüfen Sie auf beschädigte Antriebswelle oder Differential. Ersetzen Sie falls notwendig.
Empfängerakku ist leer	Laden Sie den Empfängerakku.
Sender reagiert trotz voller Batterie nicht	Stellen Sie sicher das die Bindung erfolgt ist.

AUSSETZER IN DER KONTROLLE

Sender oder Empfängerakkus sind leer/schwach.	Setzen Sie neue Senderbattereien ein. Laden Sie den Empfängerakku.
Verbinder sind falsch herum eingesetzt	Überprüfen Sie die Verbinder und verbinden neu falls notwendig.
Bremse arbeitet nicht.	Überprüfen Sie die Servos, Bremsen und Gestänge auf Beschädigungen. Reparieren/Ersetzen Sie falls notwendig oder stellen auf Werkseinstellung zurück.

Cause possible	Solution
----------------	----------

LE MOTEUR NE DÉMARRE PAS

Le moteur ne démarre pas	Remplissez le réservoir et suivez les instructions de démarrage.
Le starter n'est pas dans la bonne position	Vérifiez que le starter est dans la bonne position. Référez-vous aux instructions pour le démarrage.
Moteur noyé	Retirez la bougie, actionnez le lanceur 3-5 fois. Remplacez la bougie et testez.
Le filtre à air est bouché	Contrôlez et vérifiez si nécessaire.
L'orifice de mise à l'air du réservoir est bouché	Nettoyez l'orifice du bouchon.
Le lanceur ne fonctionne pas	Vérifiez et nettoyez le lanceur, remplacez le si nécessaire.
Le mélange est trop ancien ou incorrect	Refaites du mélange avec de l'essence fraîche.
La bougie ne fonctionne pas	Contrôlez la bougie et son câble. Remplacez si nécessaire.
Soucis de fonctionnement ou de réglage du servo de gaz	Contrôlez le fonctionnement du servo. Mettez-le au neutre et réglez la tringlerie en fonction des spécifications de votre radio.
Le carburateur n'est pas correctement réglé	Revenez aux réglages d'origine et affinez les réglages si nécessaires.
Le bouton stop ne fonctionne pas correctement	Contrôlez et remplacez l'interrupteur si nécessaire.
Le cylindre et le piston sont endommagés	Contrôlez le cylindre et le piston, remplacez-les si nécessaire.

LE MOTEUR DÉMARRE PUIS S'ARRÊTE

Réservoir vide	Remplissez le réservoir et suivez les instructions de démarrage.
Le filtre à air est bouché	Contrôlez et vérifiez si nécessaire.
L'orifice de mise à l'air du réservoir est bouché	Nettoyez l'orifice du bouchon.
Le moteur est en surchauffe	Laissez le moteur refroidir. Remettez les réglages par défaut du carburateur.
Le ralenti est trop bas	Suivez les instructions pour augmenter le ralenti.
Le carburateur n'est pas correctement réglé	Revenez aux réglages d'origine et affinez les réglages si nécessaires.
L'embrayage patine ou est collé	Contrôlez l'embrayage, vérifiez que les ressorts et les mâchoires ne sont pas endommagées.
Le mélange est trop ancien ou incorrect	Refaites du mélange avec de l'essence fraîche.
Servo des gaz incorrectement réglé	Mettez le servo au neutre et réglez la tringlerie en fonction des spécifications de votre radio.
La transmission ne fonctionne pas correctement	Contrôlez la transmission pour assurer un fonctionnement correct.

LE MOTEUR FONCTIONNE, MAIS LE TRUCK NE SE DÉPLACE PAS

Les freins sont bloqués	Vérifiez que les freins ne sont pas bloqués par un corps étranger ou endommagés.
Transmission endommagée	Contrôlez les cardans et les différentiels. Remplacer si nécessaire.
La batterie de réception est trop faible	Chargez la batterie.
La radio ne répond pas alors que la batterie est chargée	Vérifiez que l'affectation a bien été faite.

CONTRÔLE DÉFAILLANT

La batterie du récepteur et/ou celle de l'émetteur est déchargée	Installez de nouvelles piles dans l'émetteur et chargez la batterie de réception.
Les connecteurs sont mal insérés	Contrôlez tous les connecteurs.
Les freins ne fonctionnent pas	Contrôlez le servo, les freins et les tringleries. Réparez/remplacez/réglez si nécessaire.

Possibile causa	Soluzione
-----------------	-----------

IL MOTORE NON SI AVVIA

Senza carburante	Riempire il serbatoio e seguire le istruzioni per l'avviamento.
La leva dello starter è nella posizione sbagliata.	Posizionare la leva in modo corretto. Far riferimento alle istruzioni per l'avviamento.
Motore pieno	Togliere la candela. Tirare l'avviatore da 3 a 5 volte. Rimettere la candela e provare.
Il filtro dell'aria è intasato	Verificare e sostituire se necessario.
La presa d'aria sul tappo del serbatoio è ostruita	Pulire la presa d'aria.
L'avviatore a strappo non funziona	Controllare l'avviatore e pulirlo o sostituirlo se necessario.
La miscela del carburante è vecchia o cattiva	Fare una miscela fresca seguendo le istruzioni.
La candela non funziona	Controllare la candela e la bobina di accensione; sostituire se necessario.
Il servo del motore è guasto/la sua impostazione è sbagliata	Controllare il funzionamento del servo. Se è a posto posizionarlo al centro e sistemare il collegamento meccanico seguendo le istruzioni.
Il carburatore è regolato male	Rimettere le regolazioni originali e riprovare.
L'interruttore per lo spegnimento del motore è guasto	Controllare e sostituire l'interruttore se necessario.
Pistone e cilindro sono usurati	Controllare pistone e cilindro se danneggiati ed eventualmente sostituire.

IL MOTORE PARTE E POI SI FERMA

Senza carburante	Riempire il serbatoio e seguire le istruzioni per l'avviamento.
Il filtro dell'aria è intasato	Verificare e sostituire se necessario.
La presa d'aria sul tappo del serbatoio è ostruita	Pulire la presa d'aria.
Il motore potrebbe essere surriscaldato	Lasciare raffreddare il motore. Rimettere le regolazioni originali al carburatore e riprovare.
Il minimo del motore è troppo basso	Seguire le istruzioni per aumentare il minimo.
Il carburatore è regolato male	Rimettere le regolazioni originali e riprovare.
La frizione slitta o è bloccata	Controllare la frizione se ci sono parti rotte o usurate.
La miscela del carburante è vecchia o cattiva	Fare una miscela fresca seguendo le istruzioni.
Il servo del motore è regolato male	Se è a posto posizionarlo al centro e sistemare il collegamento meccanico seguendo le istruzioni.
La trasmissione non funziona correttamente	Verificare che tutto funzioni correttamente e che non ci siano danni.

IL MOTORE GIRA MA IL MODELLO NON SI MUOVE

I freni sono bloccati	Controllare se ci sono danni o c'è qualcosa che li blocca.
Trasmissione danneggiata	Controllare se ci sono danni alla trasmissione o al differenziale. Sostituire se necessario.
La batteria ricevente è quasi scarica	Caricare la batteria ricevente.
La radio non risponde nonostante la batteria sia carica	Controllare che il "binding" sia fatto correttamente.

CONTROLLI SBAGLIATI

La batteria trasmittente/ricevente è quasi scarica	Mettere delle batterie nuove nel trasmettitore. Ricaricare quelle del ricevitore.
I connettori sono inseriti male	Controllare i connettori e rifare le connessioni.
Il freno non funziona	Verificare eventuali danni al servo, al freno e ai collegamenti meccanici. Riparare/sostituire/riportare i collegamenti alla sistemazione originale.

Spark Plug Test // Testen der Zündkerze // Test de la bougie // Test per la candela

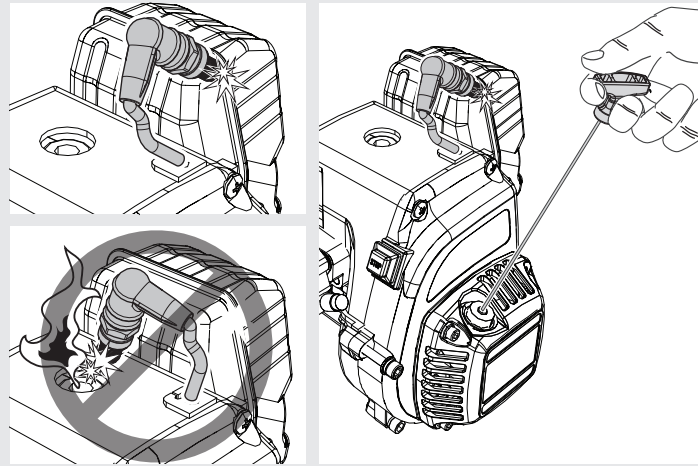
Remove the spark plug and reattach the plug wire/boot. Place the threaded end of the spark plug against the muffler. Turn over the engine and look for a spark.

Schrauben Sie die Zündkerze heraus und stecken den Stecker wieder auf. Halten Sie das Gewinde der Zündkerze gegen den Auspuff. Ziehen Sie den Anreissstarter und achten auf einen Funken.

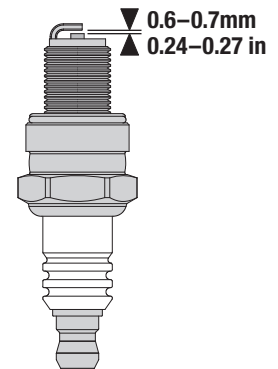
Retirez la bougie de la culasse. Rebranchez-la à l'antiparasite, placez la partie filetée de la bougie contre le silencieux et actionnez le lanceur. Une étincelle devrait se produire.

Togliere la candela e ricolgarla al suo filo. Avvicinare la parte filettata della candela al silenziatore. Far girare il motore e verificare che ci sia la scintilla sulla candela.

Confirm the spark plug is working. // Überprüfen Sie die Funktion der Zündkerze. // Confirmez que la bougie fonctionne. // Si ha conferma che la candela funziona.



Spark Plug Gap // Zündkerzen Spaltmaß // Écartement de la bougie // Distanza elettrodi candela



LOSR5017

Spark Plug Losi, 26cc // Zündkerze Losi 26cc // Bougie Losi 26cc // Candela Losi, 26cc // Bujía Losi, 26cc



CAUTION: Do not test the spark plug near the spark plug hole or residual fuel may ignite.

ACHTUNG: Testen Sie die Zündkerze nicht neben der Zylinderöffnung, da sich sonst restlicher Kraftstoff entzünden könnte.

ATTENTION: Ne testez pas la bougie à proximité de son puis, les résidus de carburant pourraient s'enflammer.

ATTENZIONE: Non provare la candela vicino al suo foro, altrimenti i residui di carburante si potrebbero incendiare.

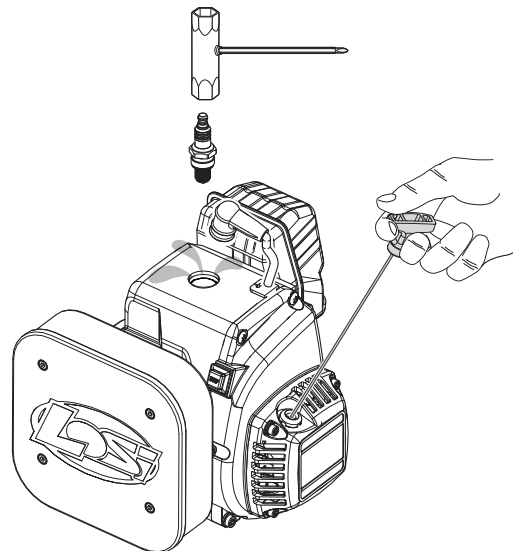
Flooded Engine // Motor geflutet // Moteur noyé // Motore pieno

The engine will not start if too much fuel is in the cylinder. Excess fuel can be removed. Drain excess fuel by removing the spark plug and following the steps below.

Befindet sich zuviel Kraftstoff im Zylinder wird der Motor nicht starten. Überschüssiger Kraftstoff kann durch herausdrehen der Zündkerze wie folgt entfernt werden.

Le moteur ne démarrera pas s'il y a trop de carburant dans le cylindre. L'excès de carburant peut être retiré en suivant les étapes suivantes.

Il motore non si avvia se c'è troppo carburante nel suo cilindro. Il carburante in eccesso può essere rimosso togliendo la candela e operando come di seguito esposto



1. Remove the spark plug. Pull the start 3 times quickly.
2. Replace the spark plug and make sure the boot is tightly secured.

1. Drehen Sie die Zündkerze heraus. Ziehen Sie den Anreissstarter drei Mal schnell.
2. Schrauben Sie die Kerze wieder rein und stecken den Kerzenstecker richtig auf.

1. Retirez la bougie. Actionnez le lanceur 3 fois rapidement.
2. Remplacez la bougie et vérifiez que l'antiparasite est correctement inséré.

1. Togliere la candela. Tirare velocemente l'aviatore per 3 volte.
2. Rimettere la candela accertandosi che il suo cappuccio sia ben innestato.

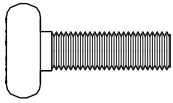
Hardware // Zubehör // Visserie et Accessoires // Viti e Parti Meccaniche



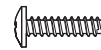
M3 x 10mm (LOS255005)



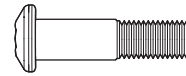
3 x 8mm (LOS255002)



M5 x 16mm (LOS255004)



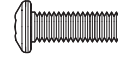
M3 x 17.5mm (LOSR5025)



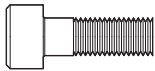
M5 x 20mm (LOS255002)



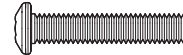
M3 x 22mm (LOS255001)



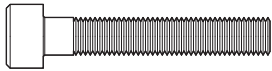
M4 x 12mm (LOS255002)



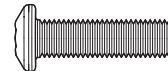
M5 x 14mm (LOS255001)



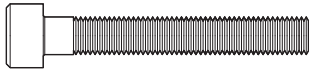
M4 x 20mm (LOS255002)



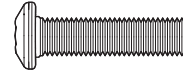
M5 x 30mm (LOS255001)



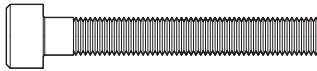
M5 x 18mm (LOS255002)



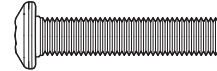
M5 x 35mm (LOS255001)



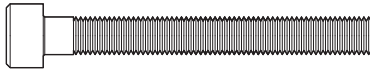
M5 x 20mm (LOS255002)



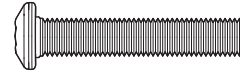
M5 x 36mm (LOSR5025)



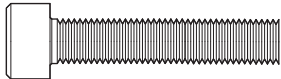
M5 x 24mm (LOS255002)



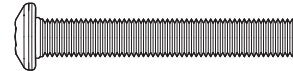
M5 x 45mm (LOS255001)



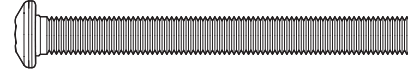
M5 x 28mm (LOS255002)



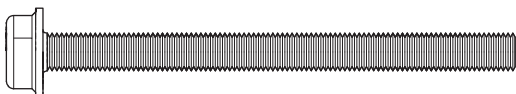
M6 x 30mm (LOS255001)



M5 x 35mm (LOS255002)



M5 x 50mm (LOS255002)



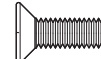
5 x 64.4mm (LOSR5026)



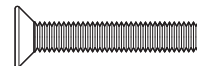
M2.5 x 10mm (LOS255003)



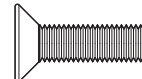
M3 x 10mm (LOS255003)



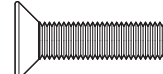
M4 x 12mm (LOS255003)



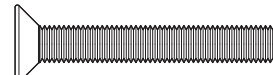
M4 x 22mm (LOS255003)



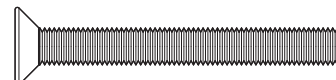
M5 x 14mm (LOS255003)



M5 x 20mm (LOS255003)



M5 x 32mm (LOS255003)



M5 x 40mm (LOS255003)



M4 x 4mm (LOS255000)



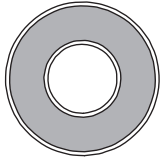
M5 x 5mm (LOS255000)



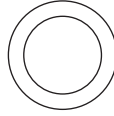
M6 x 5mm (LOS255000)



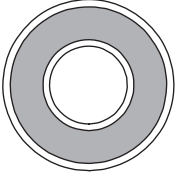
M6 x 12mm (LOS255000)



8 x 19 x 6mm (LOS257000)



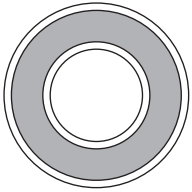
10.1 x 14 x .25mm (LOS256001)



10 x 22 x 6mm (LOS257001)



4 x 10 x 1mm (LOS256001)



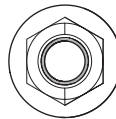
12 x 24 x 6mm (LOS257002)



M4 (LOS256000)



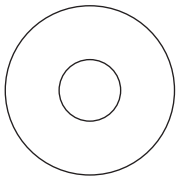
M5 (LOS256000)



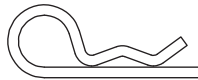
M5 (LOS256000)



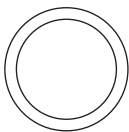
7 x 10 x 4mm (LOS257002)



8 x 22 x 0.2mm (LOS256001)



(LOS256005)



13 x 16 x 0.3mm (LOS256001)

Parts Listings Teileliste

Liste des pièces Elenco componenti

Part #	English	Deutsch	Français	Italiano
DYNB0501	7.4V 4000mAh 2S 15C LiPo Receiver Pack: DBXL	2S 7,4V 4000mAh 15C LiPo-Empfängerakku: DBXL	DBXL - Batterie RX Li-Po 2S 7,4V 4000mA 15C	7.4V 4000mAh 2S 15C batteria LiPo ricevente DBXL
DYNE1075	F29, 4-Bolt 29cc Engine w/Carb & Air Cleaner	F29, 4 Bolzen Motor m. Vergaser und Luftfilter	F29, Moteur 29cc support 4 vis avec carburateur et filtre à air	F29, 4-Bolt 29cc Engine w/Carb & Air Cleaner
LOS15000	On/Off Switch and Wiring Harness: MTXL	Ein /Aus Schalter mit Kabel: MTXL	MTXL - Interrupteur On/Off et câblage	Interruttore On/Off con cablaggio: MTXL
LOS250011	Body Mounts Front/Rear: MTXL	Karosseriehalter v/h: MTXL	MTXL - Supports de carrosserie avant et arrière	Supporti carrozzeria ant./post.: MTXL
LOS250012	Body Support Set, Engine: MTXL	Karosseriehalterset Motor: MTXL	MTXL - Cage de protection moteur	Set supporto carrozzeria, motore: MTXL
LOS250013	Body, Painted, Black: MTXL	Karosserie lackiert schwarz: MTXL	MTXL - Carrosserie peinte, Noire	Carrozzeria verniciata, nera: MTXL
LOS250014	Body, Painted, White: MTXL	Karosserie lackiert weiss: MTXL	MTXL - Carrosserie peinte, Blanche	Carrozzeria verniciata, bianca: MTXL
LOS250015	Body, Clear with Sticker Set: MTXL	Karosserie mit Sticker set: MTXL	MTXL - Carrosserie transparente avec autocollants	Carrozzeria trasparente con sticker: MTXL
LOS251013	Steering Rack Set & Topplate: 1:5 4WD DBXL	Lenkgestänge mit Kopfplatte: 1:5 4WD DBXL	1/5 4WD DBXL - Renvois de direction et platine supérieure	Set cremagliera sterzo & piastra superiore: 1/5 4WD DBXL
LOS251016	Front/Rear, Bulkhead Set: 1:5 4WD DBXL	Bulkhead Vorne/Hinten: DBXL 1:5 4WD	1/5 4WD DBXL - Cellule av/arr	Set paratia ant./post.: 1/5 4WD DBXL
LOS251017	Radio Tray Linkage Set: 1:5 4WD DBXL	Gestänge RC Box 1:5 4WD DBXL	1/5 4WD DBXL - Set de tringleries de platine radio	Set collegamenti piastra radio: 1/5 4WD DBXL
LOS251018	Gas Tank Complete: 1:5 4WD DBXL	Kraftstofftank: 1:5 4WD DBXL	1/5 4WD DBXL - Réservoir complet	Serbatoio completo: 1/5 4WD DBXL
LOS251019	Gas Cap: 1:5 4WD DB XL	Verschlussdeckel: 1:5 4WD DBXL	1/5 4WD DBXL - Bouchon de réservoir	Tappo serbatoio: 1/5 4WD DBXL
LOS251022	CtrDiff/DrivetrnMnt&Gear Cover: 1:5 4WD DBXL	Diff. Montageset: 1:5 4WD DBXL	1/5 4WD DBXL - Support de différentiel central, support de transmission et carter	Supporto differenziale centrale / trasmissione e coperchio ingranaggio: 1/5 4WD DBXL
LOS251036	Side Guards, L/R: MTXL	Seitenschützer l/r: MTXL	MTXL - Protections latérales Gauche/Droite	Protezioni laterali D/S: MTXL
LOS251037	FR/RR Chassis Brace & CNTR Diff Sprc: MTXL	Chassis und Mitteldiff-halter: MTXL	MTXL - Renforts de châssis av/arr et cales de diff. central	Trapezio ant./post. & distanziale diff. centrale: MTXL
LOS251038	Radio Tray Set: MTXL	RC Box Set: MTXL	MTXL - Platine radio	Set piastra radio: MTXL
LOS251039	Front Bumper Brace, Bumper/Skid Plate: MTXL	Stoßfänger vorne/ Unterfahrschutz: MTXL	MTXL - Pare choc avant avec renfort/Plaque de protection inférieure av.	Supporto paraurto ant., paraurto/piastra proteggi telaio: MTXL
LOS251040	Rear Bumper Brace, Bumper/Skid Plate: MTXL	Stoßfänger hinten/ Unterfahrschutz: MTXL	MTXL - Pare choc arrière avec renfort/Plaque de protection inférieure arr.	Supporto paraurto post., paraurto/piastra proteggi telaio: MTXL
LOS251041	Chassis: MTXL	Chassis: MTXL	MTXL - Châssis	Telaio: MTXL
LOS251042	Dual Steering Linkage Set: MTXL	Lenkgestänge doppelt: MTXL	MTXL - Tringlerie de direction	Set rinvii sterzo doppio: MTXL
LOS251043	Brake Pads/Springs/Cams/Discs: MTXL	Bremsscheiben und Beläge: MTXL	MTXL - Garnitures/ressorts/cames/disques de freins	Pastiglie/molle/camme/dischi freno: MTXL
LOS251044	Steering Post/Tube/Spring Set: MTXL	Servosaver Drehachse/Federaufnahme/ Feder set: MTXL	MTXL - Tubes, ressort et support de direction	Set comandi sterzo, tubo e molla: MTXL
LOS252002	Center Dog Bone, Short (1): 1:5 4WD DBXL	Antriebswelle Mitte Kurz (1): 1:5 4WD	1/5 4WD DBXL - Cardan central court (1)	Cardano centrale, corto: 1/5 4WD DBXL
LOS252004	Front/Rear Diff Set, Assembled: 1:5 4WD DBXL	Diff. Set Vorne/Hinten Vormontiert: 1:5 4WD DBXL	1/5 4WD DBXL - Différentiel av/arr assemblé	Set diff. ant./post. assemblato: 1/5 4WD DBXL
LOS252005	Front & Rear Gear Box: 1:5 4WD DBXL	Getriebebox: Vorne/Hinten: DBXL 1:5 4WD	1/5 4WD DBXL - Carter de différentiel av/arr	Riduttore ant./post.: 1/5 4WD DBXL
LOS252006	Front/Rear Diff Outdrive Set: 1:5 4WD DBXL	Antriebsklauenset Diff. Vorne/Hinten: Losi DBXL 1:5 4WD	1/5 4WD DBXL - Noix de sortie de différentiel av/arr	Set trascinatore differenziale ant./post: 1/5 4WD DBXL
LOS252007	Center Differential Outdrive Set: 1:5 4WD DBXL	Antriebsklauenset Diff. Mitte: DBXL 1:5 4WD	1/5 4WD DBXL - Noix de sortie de différentiel central	Set trascinatore differenziale centrale: 1/5 4WD DBXL
LOS252008	Front/Rear 43T Ring & 13T Pinion Set 1:5 4WD DBXL	Tellerrad 43T und Ritzel 13Z Set: DBXL 1:5 4WD	1/5 4WD DBXL - Couronne 43T et pignon d'attaque 13 T pour diff. av/arr	Set corona 43T ant./post. & pignone 13T: 1/5 4WD DBXL
LOS252009	Differential Rebuild Kit (1): 1:5 4WD DBXL	Diff. Wartungsset (1) Losi DBXL 1:5 4WD	1/5 4WD DBXL - Kit de réparation de différentiel (1)	Set riparazione differenziale: 1/5 4WD DBXL
LOS252010	Front/Rear Differential Case (2): 1:5 4WD DBXL	Diff. Gehäuse (2): DBXL 1:5	1/5 4WD DBXL - Corps de différentiel av/arr (2)	Scatola diff. ant./post.: 1/5 4WD DBXL
LOS252011	Front/Rear Stub Axle (2): 1:5 4WD DBXL	Achsschenkel Vorne/Hinten (2): DBXL 1:5 4WD	1/5 4WD DBXL - Axe de roue av/arr (2)	Fuso a snodo ant./post.: 1/5 4WD DBXL
LOS252014	Clutch Bell: 1:5 4WD DBXL	Kupplungsglocke: DBXL 1:5 4WD	1/5 4WD DBXL - Cloche d'embrayage	Campana frizione: 1/5 4WD DBXL
LOS252017	Axle Boot Set (10): 1:5 4WD DBXL	Achsmanschette (10): DBXL 1:5 4WD	1/5 4WD DBXL - Set de chaussettes de protection d'axes (10)	Set protezione asse: 1/5 4WD DBXL
LOS252020	Universal Rebuild Kit (2): 1:5 4WD DBXL	Universal Reparaturkit: DBXL 1:5 4WD	1/5 4WD DBXL - Kit de réparation de cardan (2)	Kit riparazione universale (2): 1/5 4WD DBXL
LOS252046	CV Front Dogbone (1): MTXL	Antriebswelle vorne (1): MTXL	MTXL - Cardan avant CVD (1)	Cardano ant. CV (1): MTXL
LOS252047	Dogbone Rear (2): MTXL	Antriebswelle hinten (2): MTXL	MTXL - Cardan arrière (2)	Cardano post. (2): MTXL
LOS252048	Spur Gear, 67T, 1.5M, MTXL	Stirnrad: 67Z: 1.5: MTXL	MTXL - Couronne 67T, 1,5M	Corona principale, 67T, 1.5M, MTXL
LOS252049	Pinion Gear, 15T, 1.5M: MTXL	Ritzel 15 1.5M: MTXL	MTXL - Pignon 15T, 1,5M	Pignone, 15T, 1.5M: MTXL
LOS252050	Wheel Hex Black & Pin (4): MTXL	Radmuttern schwarz m. Pin (4): MTXL	MTXL - Hexagones de roues avec goupilles (4)	Esagono ruota nero & perno (4): MTXL
LOS252051	Wheel Nut, Black (4): MTXL	Radmuttern schwarz (4): MTXL	MTXL - Écrous de roues, noirs (4)	Dado ruota, nero (4): MTXL

Parts Listings Teileliste

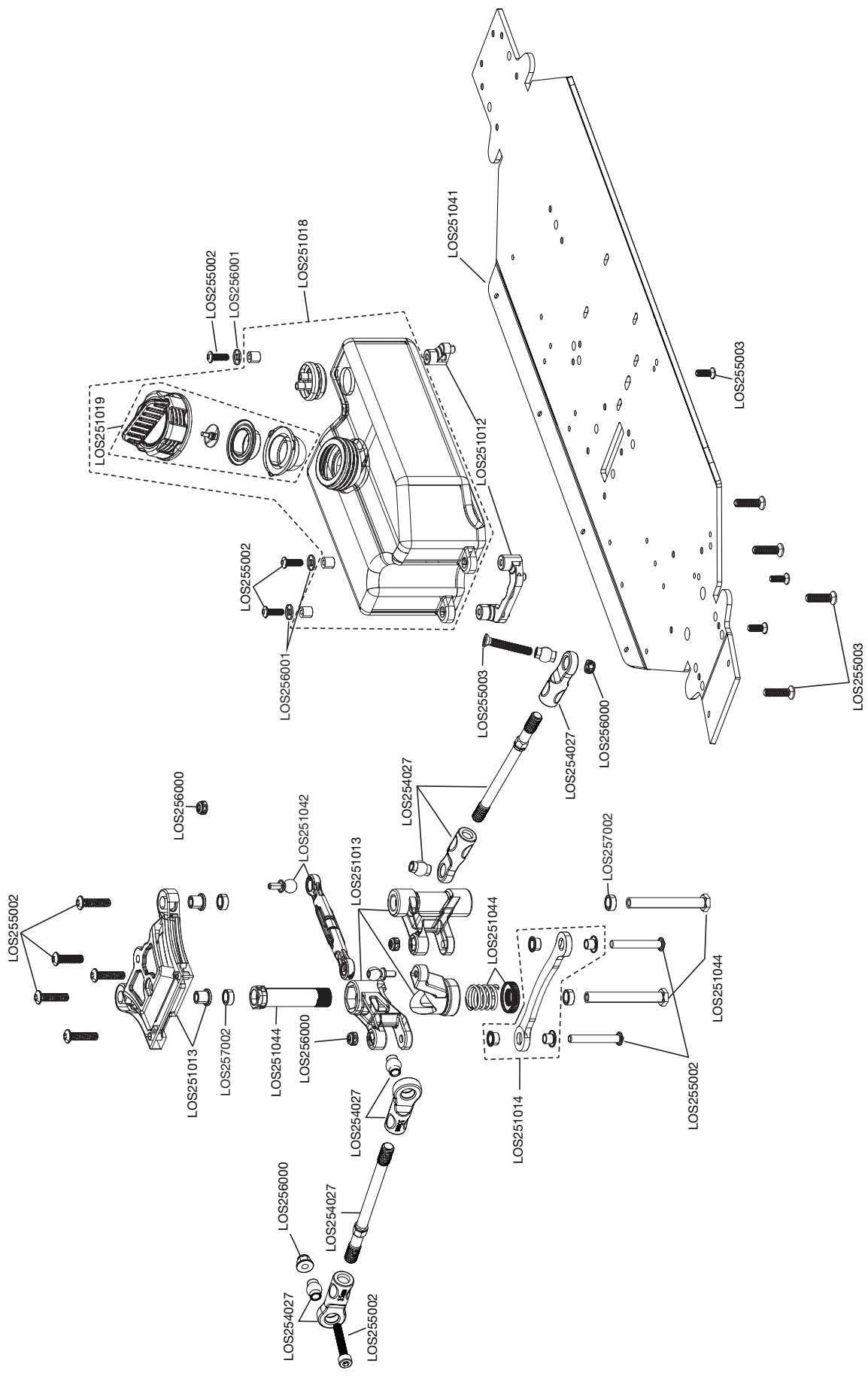
Liste des pièces Elenco componenti

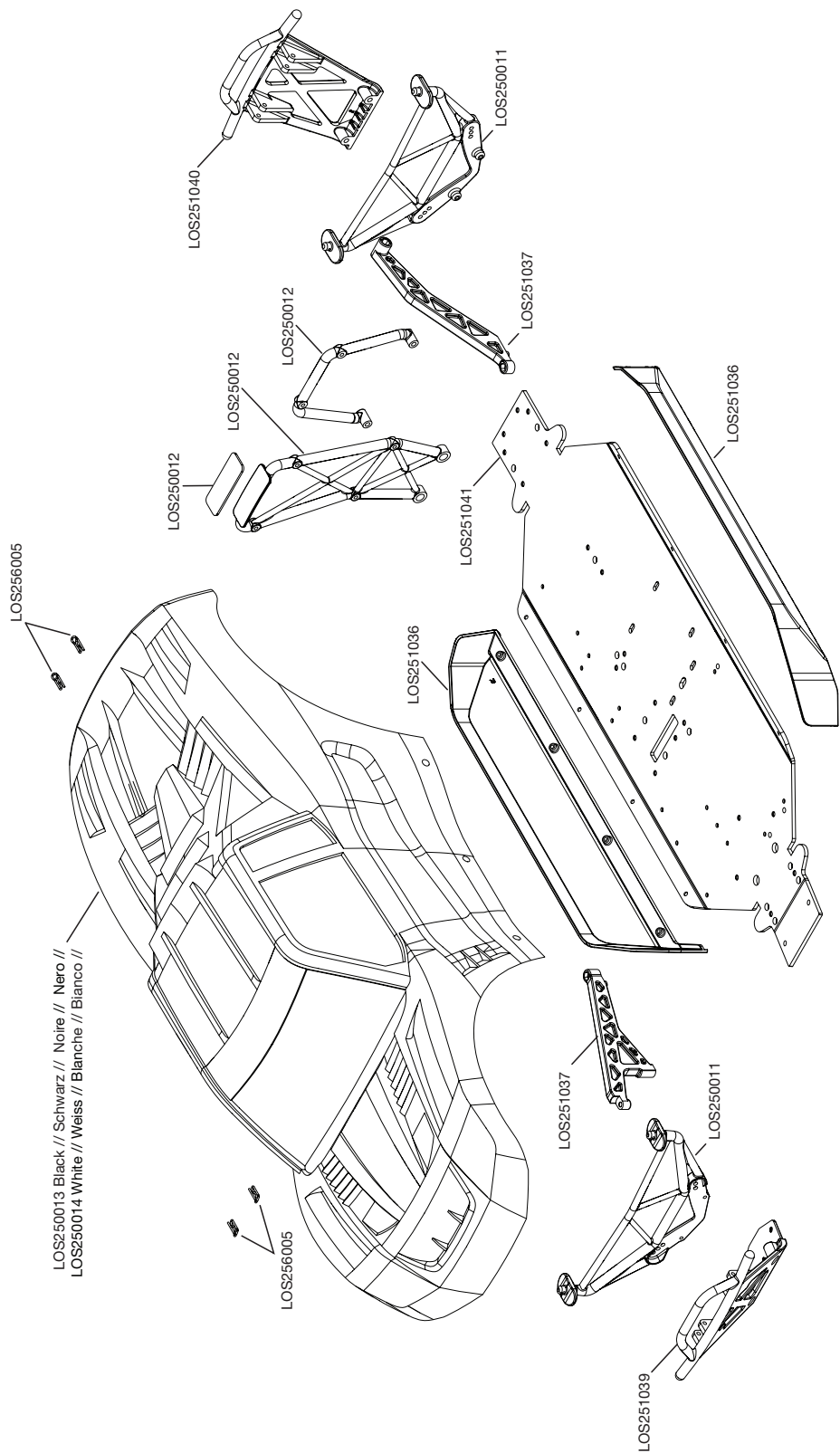
Part #	English	Deutsch	Français	Italiano
LOS252052	Drive Pin Rebuild Set (17): MTXL	Reparatursatz Stiftsatz (17): MTXL	MTXL - Set de goupilles d'entraînement de réparation	Set riparazione guida perno (17): MTXL
LOS252053	Dogbone, Center (2): MTXL	Antriebsknochenset mitte (2): MTXL	MTXL - Cardan central (2)	Cardano, centrale (2): MTXL
LOS252054	Center Diff Outdrive Cup: MTXL	Antriebsklaue für Mitteldiff: MTXL	MTXL - Noix de sortie de différentiel central (2)	Bicchierino trascinatore diff. centrale: MTXL
LOS252055	Center Diff, Complete 67T: MTXL	Mitteldifferential, kpl 67T: MTXL	MTXL - Différentiel central complet, 67T	Diff. centrale, completo 67T: MTXL
LOS253005	Fr/Rr Shock Shaft & Piston Set: 1:5 4WD DBXL	Kolbenstange und Platte, Vorne/Hinten: DBXL 1:5 4WD	1/5 4WD DBXL - Set de tiges et de pistons av/arr	Set stelo e pistone ammortizzatore ant./post.: 1:5 4WD DBXL
LOS253006	Spring Cups/Clips/Shock Ends (2): 1:5 4WD DBXL	Federteller, Clips und Kungelpfanne (2): DBXL 1:5 4WD	1/5 4WD DBXL - Chape/coupelle et clips d'amortisseurs (2)	Bicchierino molla, clip, terminali ammortizz. (2): 1:5 4WD DBXL
LOS253007	Shk Rebuild Kit/O-Rings/Spacers (2): 1:5 4WD DBXL	Dämpfer Wartungsset (2) DBXL 1:5 4WD	1/5 4WD DBXL - Kit de réparation d'amortisseurs (2)	Set riparazione ammortizz., o-ring/distanziali (2): 1:5 4WD DBXL
LOS253008	Shock Boot Set (4): 1:5 4WD DBXL	Dämpfermanschetten (4): DBXL 1:5 4WD	1/5 4WD DBXL - Set de chaussettes d'amortisseurs (4)	Set protezione stelo ammortizzatore (4): 1:5 4WD DBXL
LOS253019	Fr/Rr Shock Body, Cap, AL, Slvr (2): MTXL	Stoßdämpfergehäuse und Deckel, silber (2) MTXL	MTXL - Bouchon d'amortisseurs en alu av/arr, argenté (2)	Corpo ammortizz. ant./post., tappo, alu, argento (2): MTXL
LOS254005	Spindle Carriers/Spindles/Hubs: 1:5 4WD DBXL	Lenkhebel und Träger: DBXL 1:5 4WD	1/5 4WD DBXL - Fusées av et arr et étrier	Portafuselli, fuselli, mozzi: 1:5 4WD DBXL
LOS254009	Hinge Pin Brace Inserts Set: 1:5 4WD DBXL	Losi DBXL 1:5 4WD Einsätze für Querlenkerhalter	1/5 4WD DBXL - Insert de cales de pincement	Set piastrine con inserti: 1:5 4WD DBXL
LOS254010	Hinge Pin Set: 1:5 4WD DBXL	Querlenkerstift Set: DBXL 1:5 4WD	1/5 4WD DBXL - Set d'axes de suspension	Set perni braccetti: 1:5 4WD DBXL
LOS254012	Front/Rear Shocktower Set: 1:5 4WD DBXL	Dämpferbrücke: 1:5 4WD DBXL	1/5 4WD DBXL - Supports d'amortisseur av/arr	Set torre ammortizz. ant./post.: 1:5 4WD DBXL
LOS254013	Front & Rear Sway Bar Kit: 1:5 4WD DBXL	Querstabilisator v/h : 1:5 4WD DBXL	1/5 4WD DBXL - Kit de barres anti-roulis avant et arrière	Barra antitorsione ant./post.: 1:5 4WD DBXL
LOS254026	Suspension Arms (2): MTXL	Querlenker (2): MTXL	MTXL - Bras de suspension (2)	Set braccetti sospensioni (2): MTXL
LOS254027	Turnbuckle Set: MTXL	Gewindestift Set: MTXL	MTXL - Biellettes	Tiranti filettati: MTXL
LOS254028	Hinge Pin, Outer (4): MTXL	Querlenkerstift aussen (4) MTXL	MTXL - Set d'axes de suspension externes (4)	Perno braccetto esterno (4): MTXL
LOS254029	Rear Hinge Pin Braces, Aluminum, Silver (2): MTXL	Querlenkerstifthalter hinten, Aluminium, silber (2), MTXL	MTXL - Renfort de cellule arrière en alu, argenté (2)	Set piastrine post., alu, argento (2): MTXL
LOS254030	Hinge Pin Braces, Front, Alum, Silver, MTXL (2)	Querlenkerstifthalter vorne, Aluminium, silber (2), MTXL	MTXL - Renfort de cellule avant en alu, argenté (2)	Set piastrine ant., alu, argento, MTXL (2)
LOS254031	Pivot Balls and Rod Ends (12): MTXL	Kugelhöpfe und Gestängeende: (12) MTXL	MTXL - Rotules et chapes (12)	Perni a sfera e tiranti uniball (12): MTXL
LOS254032	Front Spindle Set, Black Aluminum: MTXL	Achsenkellset, schwarz Aluminium: MTXL	MTXL - Fusées avant en alu, noires	Set fusello anteriore, alu., nero: MTXL
LOS255000	Set Screw Set (20): 1:5 4WD DBXL	Schraubensatz (20) DBXL 1:5 4WD	1/5 4WD DBXL - Visserie (20)	Vite di arresto (20): 1:5 4WD DBXL
LOS255001	Cap Head Screw Set (30): 1:5 4WD DBXL	Zylinderkopfschraubenset (30) DBXL 1:5 4WD	1/5 4WD DBXL - Set de vis CHC (30)	Viti a brugola (30): 1:5 4WD DBXL
LOS255002	Button Head Screw Set (40): 1:5 4WD DBXL	Rundkopfschraubenset (40) DBXL 1:5 4WD	1/5 4WD DBXL - Vis à tête bombée (40)	Viti a testa tonda (40): 1:5 4WD DBXL
LOS255003	Flat Head Screw Set (30): 1:5 4WD DBXL	Flachkopfschraubenset (30) DBXL 1:5 4WD	1/5 4WD DBXL - Vis à tête fraisée (30)	Viti a testa piatta (30): 1:5 4WD DBXL
LOS255004	Screw, 5x16mm, Engine Mount (8): 1:5 4WD DBXL	Schraube 5x16mm für Motorbefestigung (8) DBXL 1:5	1/5 4WD DBXL - Vis M5x16 pour support moteur (8)	Vite, 5x16mm, montaggio motore (8): 1:5 4WD DBXL
LOS255005	Screw, 3x10mm (10): 1:5 4WD DBXL	Schraube 3x10mm (10) DBXL 1:5 4WD	1/5 4WD DBXL - Vis M3x10 (10)	Vite, 3x10mm (10): 1:5 4WD DBXL
LOS256000	Locknut Set (15): 1:5 4WD DBXL	Stopfmutternset (15) DBXL 1:5 4WD	1/5 4WD DBXL - Écrous freins (15)	Set dado autobloccante (15): 1:5 4WD DBXL
LOS256001	Washer/Shim Set (20): 1:5 4WD DBXL	U-Scheiben und Shimscheibenset (20): DBXL 1:5 4WD	1/5 4WD DBXL - Set de cales (20)	Set rondelle e spessori (20): 1:5 4WD DBXL
LOS256003	Flanged Bushing, Steel Set (11): 1:5 4WD DBXL	Bundlager Stahl Set (11): 1:5 4WD DBXL	1/5 4WD DBXL - Palier épaulé en inox (11)	Set boccia flangiata, acciaio (11): 1:5 4WD DBXL
LOS256004	Ball, Shock/Link (10): 1:5 4WD DBXL	Kugel für Dämpfermontage (10): DBXL 1:5 4WD	1/5 4WD DBXL - Chape rotules (10)	Sfere ammortizz./rinvi (10): 1:5 4WD DBXL
LOS256008	Engine Mount Spacer & Clutch Mount, AL, Slvr: MTXL	Distanzstücke und Kupplungshalter Alu, silber: MTXL	MTXL - Cales support moteur et support de cloche	Distanziale supporto motore, supporto frizione, alu., argento: MTXL
LOS256009	Exhaust Deflector and Spring Clip: MTXL	Krümmdeflektor und Feder: MTXL	MTXL - Déflecteur d'échappement et clip de ressort	Deflettore di scarico e clip molla: MTXL
LOS257000	Bearing, 8x19x6mm (4): 1:5 4WD DBXL	Kugellager 8x19x6mm (4): DBXL 1:5 4WD	1/5 4WD DBXL - Roulement 8x19x6mm (4)	Cuscinetto, 8x19x6mm (4): 1:5 4WD DBXL
LOS257001	Bearing, 10x22x6mm (4): 1:5 4WD DBXL	Kugellager 10x22x6mm (4): DBXL 1:5 4WD	1/5 4WD DBXL - Roulement 10x22x6mm (4)	Cuscinetto, 10x22x6mm (4): 1:5 4WD DBXL
LOS257002	Bushing, 10x7x4mm (4): 1:5 4WD DBXL	Kugellager 10x7x4mm (4) DBXL 1:5 4WD	1/5 4WD DBXL - Palier 10x7x4mm (4)	Boccia, 10x7x4mm (4): 1:5 4WD DBXL
LOS45013	Silver Wheel & Black Bead Lock Rings (2): MTXL	Felge Silber & schwarze Bead Lock Ringe (2): MTXL	MTXL - Jantes argentées et anneaux noirs (2)	Cerchione d'argento con anelli beadlock neri (2): MTXL
LOS45014	Monster Claw Tire L/R w/ insert (2): MTXL	Monster Claw Reifen m. Einsätzen (2) MTXL	MTXL - Pneus Monster Claw gauche/droit avec inserts (2)	Gomme monster claw D/S con inserti (2): MTXL
LOSB0884	S900S 1/5 Scale Steering Servo w/Metal Gears 5IVE-T	LOSI Lenkservo 1,5 mit Metalgetriebe	5IVE-T - Servo de direction 1/5 S900S, pignons métal	S900S servocomando sterzo 1/5 con ingranaggi in metallo 5IVE-T
LOSB5039	Clutch Shoes & Spring, 8000 RPM: 5IVE-T/ MINI WRC	LOSI Kupplungsbacken und Federn 8000 Rpm: 5TT MINI WRC	5ive-T, Min WRC - Mâchoires et ressorts d'embrayage 8000 tr/min	Ceppi frizione con molla: 5IVE-T/MINI WRC

Optional Parts Optionale Bauteile

Pièces optionnelles Pezzi opzionali

Part #	English	Deutsch	Français	Italiano
DYNC2005CA	Prophet Sport LiPo 35W AC Charger	Dynamite Prophet Sport 35W LiPo-Wechselstrom-Ladegerät	Chargeur Prophet Sport AC Li-Po 35W - EU	Prophet Sport LiPo 35W AC caricabatteria
DYNE1250	Adj. 1/5th Scale Clutch: 5ive, WRC, DBXL, HPI Baja	Dynamite einstellbare Kupplung 1/5-Maßstab: 5ive/WRC/DBXL/HPI Baja	5ive/WRC/DBXL/HPI Baja - Embrayage réglable 1/5	Frizione regolabile 1/5: 5ive, WRC, DBXL, HPI Baja
DYNR0111	Alum Steer Sx Arm 15T Spline: Losi 5ive T/WRC/DBXL	Dynamite CNC Aluminium Servohebel Gas: Losi DBXL	Losi 5ive T/WRC/DBXL - Palonnier 15T de servo de direction usiné aluminium	Braccetto servocomando sterzo, alu, scanalatura 15T: Losi DBXL
DYNR0112	Alum Throttle Servo Arm 15T Spline: DBXL	Dynamite CNC Aluminium Servohebel Gas: Losi DBXL	DBXL - Palonnier 15T de servo de gaz usiné aluminium	Braccetto servocomando motore, alu, scanalatura 15T: Losi DBXL
DYNT1074	Deluxe 1/4" Large Scale Tool St w/ Handle: 100/110mm	Dynamite Deluxe 1/4" Werkzeugset Großmod-elle m. Griff: 100 mm/110 mm	Set d'outillage DELUXE pour modèles grande échelle, carré 1/4" avec poignée, 100/110mm	Deluxe 1/4" Set attrezzi large scale con manico: 100/110mm
DYNT1240	Dynamite Clutch Tool, 1/5th CY/ZEN Engines	Dynamite Kupplungswerkzeug 1/5 Cyn/Zen-Motoren	Moteurs CY/ZEN 1/5 - Outil pour embrayage Dynamite	Dynamite attrezzo frizione 1/5, motori CY/ZEN
LOS351000	Servo Saver Bottom, Aluminum: DBXL	Losi Servo Saver Unterteil Alu: DBXL	DBXL - Partie inférieure de sauve servo en aluminium	Salvaservo inferiore, alu: DBXL
LOS351001	Front Top Plate, Aluminum: DBXL	Losi Frontplatte oben Aluminium: DBXL	DBXL - Platine supérieure avant en aluminium	Piastra superire ant., alu: DBXL
LOS354001	Front Spindle Set, Aluminum: DBXL	Losi Spindelset vorne: DBXL	DBXL - Fusées avant en aluminium	Set fusello ant., alu: DBXL
LOS354002	Front Spindle Carrier Set, Aluminum: DBXL	Losi Achsschenkelträger-set, Alu: DBXL	DBXL - Étriers porte fusées avant en aluminium	Set portafusello ant., alu: DBXL
LOS354003	Rear Hub Set, Aluminum: DBXL	Losi Achsschenkel Alu: DBXL	DBXL - Fusées arrières en aluminium	Mozzo posteriore, alu: DBXL
LOSA99167	Losi Tuning Screwdriver	Losi Schraubendreher	Tournevis de réglage Losi	Losi cacciavite tuning
SPMSS9010	S9010 1/5 Scale Digital HV Surface Servo (Throttle)	Spektrum S9010 HV 1/5 Digitalservo, Speed (Gas)	Servo digital S9010 pour voiture 1/5 (Gaz)	S9010 servocomando digitale surface HV 1/5 (motore)
SPMSS9020	S9020 1/5 Scale Digital HV Surface Servo (Steering)	Spektrum S9020 1/5 Digitalservo mit Metall-etribe (Lenkung)	Servo digital S9020 pour voiture 1/5 (Direction)	S9020 servocomando digitale surface HV 1/5 (sterzo)
TLR76004	TLR Lok, Threadlock, Blue	TLR Schraubensicherungslack Blau	Frein filet TLR Lok, bleu	TLR Lok, frenafiletti blu





Limited Warranty

What this Warranty Covers

Horizon Hobby, LLC, (Horizon) warrants to the original purchaser that the product purchased (the "Product") will be free from defects in materials and workmanship at the date of purchase.

What is Not Covered

This warranty is not transferable and does not cover (i) cosmetic damage, (ii) damage due to acts of God, accident, misuse, abuse, negligence, commercial use, or due to improper use, installation, operation or maintenance, (iii) modification of or to any part of the Product, (iv) attempted service by anyone other than a Horizon Hobby authorized service center, (v) Product not purchased from an authorized Horizon dealer, or (vi) Product not compliant with applicable technical regulations or (vii) use that violates any applicable laws, rules, or regulations.

OTHER THAN THE EXPRESS WARRANTY ABOVE, HORIZON MAKES NO OTHER WARRANTY OR REPRESENTATION, AND HEREBY DISCLAIMS ANY AND ALL IMPLIED WARRANTIES, INCLUDING, WITHOUT LIMITATION, THE IMPLIED WARRANTIES OF NON-INFRINGEMENT, MERCHANTABILITY AND FITNESS FOR A PARTICULAR PURPOSE. THE PURCHASER ACKNOWLEDGES THAT THEY ALONE HAVE DETERMINED THAT THE PRODUCT WILL SUITABLY MEET THE REQUIREMENTS OF THE PURCHASER'S INTENDED USE.

Purchaser's Remedy

Horizon's sole obligation and purchaser's sole and exclusive remedy shall be that Horizon will, at its option, either (i) service, or (ii) replace, any Product determined by Horizon to be defective. Horizon reserves the right to inspect any and all Product(s) involved in a warranty claim. Service or replacement decisions are at the sole discretion of Horizon. Proof of purchase is required for all warranty claims. SERVICE OR REPLACEMENT AS PROVIDED UNDER THIS WARRANTY IS THE PURCHASER'S SOLE AND EXCLUSIVE REMEDY.

Limitation of Liability

HORIZON SHALL NOT BE LIABLE FOR SPECIAL, INDIRECT, INCIDENTAL OR CONSEQUENTIAL DAMAGES, LOSS OF PROFITS OR PRODUCTION OR COMMERCIAL LOSS IN ANY WAY, REGARDLESS OF WHETHER SUCH CLAIM IS BASED IN CONTRACT, WARRANTY, TORT, NEGLIGENCE, STRICT LIABILITY OR ANY OTHER THEORY OF LIABILITY, EVEN IF HORIZON HAS BEEN ADVISED OF THE POSSIBILITY OF SUCH DAMAGES. Further, in no event shall the liability of Horizon exceed the individual price of the Product on which liability is asserted. As Horizon has no control over use, setup, final assembly, modification or misuse, no liability shall be assumed nor accepted for any resulting damage or injury. By the act of use, setup or assembly, the user accepts all resulting liability. If you as the purchaser or user are not prepared to accept the liability associated with the use of the Product, purchaser is advised to return the Product immediately in new and unused condition to the place of purchase.

Law

These terms are governed by Illinois law (without regard to conflict of law principals). This warranty gives you specific legal rights, and you may also have other rights which vary from state to state. Horizon reserves the right to change or modify this warranty at any time without notice.

WARRANTY SERVICES

Questions, Assistance, and Services

Your local hobby store and/or place of purchase cannot provide warranty support or service. Once assembly, setup or use of the Product has been started, you

must contact your local distributor or Horizon directly. This will enable Horizon to better answer your questions and service you in the event that you may need any assistance. For questions or assistance, please visit our website at www.horizonhobby.com, submit a Product Support Inquiry, or call the toll free telephone number referenced in the Warranty and Service Contact Information section to speak with a Product Support representative.

Inspection or Services

If this Product needs to be inspected or serviced and is compliant in the country you live and use the Product in, please use the Horizon Online Service Request submission process found on our website or call Horizon to obtain a Return Merchandise Authorization (RMA) number. Pack the Product securely using a shipping carton. Please note that original boxes may be included, but are not designed to withstand the rigors of shipping without additional protection. Ship via a carrier that provides tracking and insurance for lost or damaged parcels, as Horizon is not responsible for merchandise until it arrives and is accepted at our facility. An Online Service Request is available at http://www.horizonhobby.com/content/_service-center_render-service-center. If you do not have internet access, please contact Horizon Product Support to obtain a RMA number along with instructions for submitting your product for service. When calling Horizon, you will be asked to provide your complete name, street address, email address and phone number where you can be reached during business hours. When sending product into Horizon, please include your RMA number, a list of the included items, and a brief summary of the problem. A copy of your original sales receipt must be included for warranty consideration. Be sure your name, address, and RMA number are clearly written on the outside of the shipping carton.

NOTICE: Do not ship Li-Po batteries to Horizon. If you have any issue with a Li-Po battery, please contact the appropriate Horizon Product Support office.

Warranty Requirements

For Warranty consideration, you must include your original sales receipt verifying the proof-of-purchase date. Provided warranty conditions have been met, your Product will be serviced or replaced free of charge. Service or replacement decisions are at the sole discretion of Horizon.

Non-Warranty Service

Should your service not be covered by warranty, service will be completed and payment will be required without notification or estimate of the expense unless the expense exceeds 50% of the retail purchase cost. By submitting the item for service you are agreeing to payment of the service without notification. Service estimates are available upon request. You must include this request with your item submitted for service. Non-warranty service estimates will be billed a minimum of ½ hour of labor. In addition you will be billed for return freight. Horizon accepts money orders and cashier's checks, as well as Visa, MasterCard, American Express, and Discover cards. By submitting any item to Horizon for service, you are agreeing to Horizon's Terms and Conditions found on our website http://www.horizonhobby.com/content/_service-center_render-service-center.

ATTENTION: Horizon service is limited to Product compliant in the country of use and ownership. If received, a non-compliant Product will not be serviced. Further, the sender will be responsible for arranging return shipment of the un-serviced Product, through a carrier of the sender's choice and at the sender's expense. Horizon will hold non-compliant Product for a period of 60 days from notification, after which it will be discarded.

10/15

Warranty and Service Contact Information

Country of Purchase	Horizon Hobby	Contact Information	Address
United States of America	Horizon Service Center (Repairs and Repair Requests)	servicecenter.horizonhobby.com/ RequestForm/	4105 Fieldstone Rd Champaign, Illinois, 61822 USA
	Horizon Product Support (Product Technical Assistance)	productsupport@horizonhobby.com	
		877-504-0233	
	Sales	websales@horizonhobby.com 800-338-4639	
United Kingdom	Service/Parts/Sales: Horizon Hobby Limited	sales@horizonhobby.co.uk +44 (0) 1279 641 097	Units 1–4 , Ployters Rd, Staple Tye Harlow, Essex, CM18 7NS, United Kingdom
Germany	Horizon Technischer Service	service@horizonhobby.de	Christian-Junge-Straße 1 25337 Elmshorn, Germany
	Sales: Horizon Hobby GmbH	+49 (0) 4121 2655 100	
France	Service/Parts/Sales: Horizon Hobby SAS	infofrance@horizonhobby.com +33 (0) 1 60 18 34 90	11 Rue Georges Charpak 77127 Lieusaint, France

FCC Statement

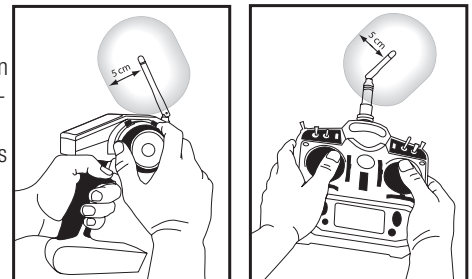
This device complies with part 15 of the FCC rules. Operation is subject to the following two conditions: (1) This device may not cause harmful interference, and (2) this device must accept any interference received, including interference that may cause undesired operation.

CAUTION: Changes or modifications not expressly approved by the party responsible for compliance could void the user's authority to operate the equipment.

This product contains a radio transmitter with wireless technology which has been tested and found to be compliant with the applicable regulations governing a radio transmitter in the 2.400GHz to 2.4835GHz frequency range.

Antenna Separation Distance

When operating your Spektrum transmitter, please be sure to maintain a separation distance of at least 5 cm between your body (excluding fingers, hands, wrists, ankles and feet) and the antenna to meet RF exposure safety requirements as determined by FCC regulations.



The following illustrations show the approximate 5 cm RF exposure area and typical hand placement when operating your Spektrum transmitter.

IC Information

This device complies with Industry Canada licence-exempt RSS standard(s). Operation is subject to the following two conditions: (1) this device may not cause interference, and (2) this device must accept any interference, including interference that may cause undesired operation of the device.

CE EU Compliance Statement: Horizon Hobby, LLC hereby declares that this product is in compliance with the essential requirements and other relevant provisions of the R&TTE and EMC Directive.

A copy of the EU Declaration of Conformity is available online at: <http://www.horizonhobby.com/content/support-render-compliance>.



Instructions for disposal of WEEE by users in the European Union

This product must not be disposed of with other waste. Instead, it is the user's responsibility to dispose of their waste equipment by handing it over to a designated collections point for the recycling of waste electrical and electronic equipment. The separate collection and recycling of your waste equipment at the time of disposal will help to conserve natural resources and ensure that it is recycled in a manner that protects human health and the environment. For more information about where you can drop off your waste equipment for recycling, please contact your local city office, your household waste disposal service or where you purchased the product.

Garantie und Service Informationen

Warnung

Ein ferngesteuertes Modell ist kein Spielzeug. Es kann, wenn es falsch eingesetzt wird, zu erheblichen Verletzungen bei Lebewesen und Beschädigungen an Sachgütern führen. Betreiben Sie Ihr RC-Modell nur auf freien Plätzen und beachten Sie alle Hinweise der Bedienungsanleitung des Modells wie auch der Fernsteuerung.

Garantiezeitraum

Exklusive Garantie Horizon Hobby LLC (Horizon) garantiert, dass das gekaufte Produkt frei von Material- und Montagefehlern ist. Der Garantiezeitraum entspricht den gesetzlichen Bestimmungen des Landes, in dem das Produkt erworben wurde. In Deutschland beträgt der Garantiezeitraum 6 Monate und der Gewährleistungszeitraum 18 Monate nach dem Garantiezeitraum.

Einschränkungen der Garantie

(a) Die Garantie wird nur dem Erstkäufer (Käufer) gewährt und kann nicht übertragen werden. Der Anspruch des Käufers besteht in der Reparatur oder dem Tausch im Rahmen dieser Garantie. Die Garantie erstreckt sich ausschließlich auf Produkte, die bei einem autorisierten Horizon Händler erworben wurden. Verkäufe an Dritte werden von dieser Garantie nicht gedeckt. Garantieansprüche werden nur angenommen, wenn ein gültiger Kaufnachweis erbracht wird. Horizon behält sich das Recht vor, diese Garantiebestimmungen ohne Ankündigung zu ändern oder modifizieren und widerruft dann bestehende Garantiebestimmungen.

(b) Horizon übernimmt keine Garantie für die Verkaufbarkeit des Produktes, die Fähigkeiten und die Fitness des Verbrauchers für einen bestimmten Einsatzzweck des Produktes. Der Käufer allein ist dafür verantwortlich, zu prüfen, ob das Produkt seinen Fähigkeiten und dem vorgesehenen Einsatzzweck entspricht.

(c) Ansprüche des Käufers – Es liegt ausschließlich im Ermessen von Horizon, ob das Produkt, bei dem ein Garantiefall festgestellt wurde, repariert oder ausgetauscht wird. Dies sind die exklusiven Ansprüche des Käufers, wenn ein Defekt festgestellt wird.

Horizon behält sich vor, alle eingesetzten Komponenten zu prüfen, die in den Garantiefall einbezogen werden können. Die Entscheidung zur Reparatur oder zum Austausch liegt nur bei Horizon. Die Garantie schließt kosmetische Defekte oder Defekte, hervorgerufen durch höhere Gewalt, falsche Behandlung des Produktes, falscher Einsatz des Produktes, kommerziellen Einsatz oder Modifikationen irgendwelcher Art aus.

Die Garantie schließt Schäden, die durch falschen Einbau, falsche Handhabung, Unfälle, Betrieb, Service oder Reparaturversuche, die nicht von Horizon ausgeführt wurden aus. Ausgeschlossen sind auch Fälle die bedingt durch (vii) eine Nutzung sind, die gegen geltendes Recht, Gesetze oder Regularien verstoßen haben. Rücksendungen durch den Käufer direkt an Horizon oder eine seiner Landesvertretung bedürfen der Schriftform.

Schadensbeschränkung

Horizon ist nicht für direkte oder indirekte Folgeschäden, Einkommensausfälle oder kommerzielle Verluste, die in irgendeinem Zusammenhang mit dem Produkt stehen verantwortlich, unabhängig ob ein Anspruch im Zusammenhang mit einem Vertrag, der Garantie oder der Gewährleistung erhoben werden. Horizon wird darüber hinaus keine Ansprüche aus einem Garantiefall akzeptieren, die über den individuellen Wert des Produktes hinaus gehen. Horizon hat keinen Einfluss auf den Einbau, die Verwendung oder die Wartung des Produktes oder etwaiger Produktkombinationen, die vom Käufer gewählt werden. Horizon übernimmt keine Garantie und akzeptiert keine Ansprüche für in der Folge auftretende Verletzungen oder Beschädigungen. Mit der Verwendung und dem Einbau des Produktes akzeptiert der Käufer alle aufgeführten Garantiebestimmungen ohne Einschränkungen und Vorbehalte.

Wenn Sie als Käufer nicht bereit sind, diese Bestimmungen im Zusammenhang mit der Benutzung des Produktes zu akzeptieren, werden Sie gebeten, das Produkt in unbenutztem Zustand in der Originalverpackung vollständig bei dem Verkäufer zurückzugeben.

Garantie und Service Kontaktinformationen

Land des Kauf	Horizon Hobby	Telefon/E-mail Adresse	Adresse
Deutschland	Horizon Technischer Service Sales: Horizon Hobby GmbH	service@horizonhobby.de +49 (0) 4121 2655 100	Christian-Junge-Straße 1 25337 Elmshorn, Deutschland



CE EU Konformitätserklärung: Horizon LLC erklärt hiermit, dass dieses Produkt konform zu den essentiellen Anforderungen der R&TTE e EMC Direktive ist. Eine Kopie der Konformitätserklärung ist online unter folgender Adresse verfügbar :

<http://www.horizonhobby.com/content/support-render-compliance>.

Sicherheitshinweise

Dieses ist ein hochwertiges Hobby Produkt und kein Spielzeug. Es muss mit Vorsicht und Umsicht eingesetzt werden und erfordert einige mechanische wie auch mentale Fähigkeiten. Ein Versagen, das Produkt sicher und umsichtig zu betreiben kann zu Verletzungen von Lebewesen und Sachbeschädigungen erheblichen Ausmaßes führen. Dieses Produkt ist nicht für den Gebrauch durch Kinder ohne die Aufsicht eines Erziehungsberechtigten vorgesehen. Die Anleitung enthält Sicherheitshinweise und Vorschriften sowie Hinweise für die Wartung und den Betrieb des Produktes. Es ist unabdingbar, diese Hinweise vor der ersten Inbetriebnahme zu lesen und zu verstehen. Nur so kann der falsche Umgang verhindert und Unfälle mit Verletzungen und Beschädigungen vermieden werden.

Fragen, Hilfe und Reparaturen

Ihr lokaler Fachhändler und die Verkaufsstelle können eine Garantiebeurteilung ohne Rücksprache mit Horizon nicht durchführen. Dies gilt auch für Garantiereparaturen. Deshalb kontaktieren Sie in einem solchen Fall den Händler, der sich mit Horizon kurz schließen wird, um eine sachgerechte Entscheidung zu fällen, die Ihnen schnellst möglich hilft.

Wartung und Reparatur

Muss Ihr Produkt gewartet oder repariert werden, wenden Sie sich entweder an Ihren Fachhändler oder direkt an Horizon.

Rücksendungen / Reparaturen werden nur mit einer von Horizon vergebenen RMA Nummer bearbeitet. Diese Nummer erhalten Sie oder ihr Fachhändler vom technischen Service. Mehr Informationen dazu erhalten Sie im Serviceportal unter www.horizonhobby.de oder telefonisch bei dem technischen Service von Horizon.

Packen Sie das Produkt sorgfältig ein. Beachten Sie, dass der Originalkarton in der Regel nicht ausreicht, um beim Versand nicht beschädigt zu werden. Verwenden Sie einen Paketdienstleister mit einer Tracking Funktion und Versicherung, da Horizon bis zur Annahme keine Verantwortung für den Versand des Produktes übernimmt. Bitte legen Sie dem Produkt einen Kaufbeleg bei, sowie eine ausführliche Fehlerbeschreibung und eine Liste aller eingesendeten Einzelkomponenten. Weiterhin benötigen wir die vollständige Adresse, eine Telefonnummer für Rückfragen, sowie eine Email Adresse.

Garantie und Reparaturen

Garantieanfragen werden nur bearbeitet, wenn ein Originalkaufbeleg von einem autorisierten Fachhändler beiliegt, aus dem der Käufer und das Kaufdatum hervorgeht. Sollte sich ein Garantiefall bestätigen wird das Produkt repariert oder ersetzt. Diese Entscheidung obliegt einzig Horizon Hobby.

Kostenpflichtige Reparaturen

Liegt eine kostenpflichtige Reparatur vor, erstellen wir einen Kostenvorschlag, den wir Ihrem Händler übermitteln. Die Reparatur wird erst vorgenommen, wenn wir die Freigabe des Händlers erhalten. Der Preis für die Reparatur ist bei Ihrem Händler zu entrichten. Bei kostenpflichtigen Reparaturen werden mindestens 30 Minuten Werkstattzeit und die Rückversandkosten in Rechnung gestellt. Sollten wir nach 90 Tagen keine Einverständniserklärung zur Reparatur vorliegen haben, behalten wir uns vor, das Produkt zu vernichten oder anderweitig zu verwerten.

ACHTUNG: Kostenpflichtige Reparaturen nehmen wir nur für Elektronik und Motoren vor. Mechanische Reparaturen, besonders bei Hubschraubern und RC-Cars sind extrem aufwendig und müssen deshalb vom Käufer selbst –vorgenommen werden.

10/15



Anweisungen zur Entsorgung von Elektro- und Elektronik-Altgeräten für Benutzer in der Europäischen Union

Dieses Produkt darf nicht zusammen mit anderem Abfall entsorgt werden. Stattdessen ist der Benutzer dafür verantwortlich, unbrauchbare Geräte durch Abgabe bei einer speziellen Sammelstelle für das Recycling von unbrauchbaren elektrischen und elektronischen Geräten zu entsorgen. Die separate Sammlung und das Recycling von unbrauchbaren Geräten zum Zeitpunkt der Entsorgung hilft, natürliche Ressourcen zu bewahren und sicherzustellen, dass Geräte auf eine Weise wiederverwertet werden, bei der die menschliche Gesundheit und die Umwelt geschützt werden. Weitere Informationen dazu, wo Sie unbrauchbare Geräte zum Recycling abgeben können, erhalten Sie bei lokalen Ämtern, bei der Müllabfuhr für Haushaltsmüll sowie dort, wo Sie das Produkt gekauft haben.

Garantie et Réparations

Durée de la garantie

Garantie exclusive – Horizon Hobby, LLC (Horizon) garantit que le Produit acheté (le « Produit ») sera exempt de défauts matériels et de fabrication à sa date d'achat par l'Acheteur. La durée de garantie correspond aux dispositions légales du pays dans lequel le produit a été acquis. La durée de garantie est de 6 mois et la durée d'obligation de garantie de 18 mois à l'expiration de la période de garantie.

Limitations de la garantie

(a) La garantie est donnée à l'acheteur initial (« Acheteur ») et n'est pas transférable. Le recours de l'acheteur consiste en la réparation ou en l'échange dans le cadre de cette garantie. La garantie s'applique uniquement aux produits achetés chez un revendeur Horizon agréé. Les ventes faites à des tiers ne sont pas couvertes par cette garantie. Les revendications en garantie seront acceptées sur fourniture d'une preuve d'achat valide uniquement. Horizon se réserve le droit de modifier les dispositions de la présente garantie sans avis préalable et révoque alors les dispositions de garantie existantes.

(b) Horizon n'endosse aucune garantie quant à la vendabilité du produit ou aux capacités et à la forme physique de l'utilisateur pour une utilisation donnée du produit. Il est de la seule responsabilité de l'acheteur de vérifier si le produit correspond à ses capacités et à l'utilisation prévue.

(c) Recours de l'acheteur – Il est de la seule discrétion d'Horizon de déterminer si un produit présentant un cas de garantie sera réparé ou échangé. Ce sont là les recours exclusifs de l'acheteur lorsqu'un défaut est constaté.

Horizon se réserve la possibilité de vérifier tous les éléments utilisés et susceptibles d'être intégrés dans le cas de garantie. La décision de réparer ou de remplacer le produit est du seul ressort d'Horizon. La garantie exclut les défauts esthétiques ou les défauts provoqués par des cas de force majeure, une manipulation incorrecte du produit, une utilisation incorrecte ou commerciale de ce dernier ou encore des modifications de quelque nature qu'elles soient.

La garantie ne couvre pas les dégâts résultant d'un montage ou d'une manipulation erronés, d'accidents ou encore du fonctionnement ainsi que des tentatives d'entretien ou de réparation non effectuées par Horizon. Les retours effectués par le fait de l'acheteur directement à Horizon ou à l'une de ses représentations nationales requièrent une confirmation écrite.

Limitation des dommages

Horizon ne saurait être tenu pour responsable de dommages conséquents directs ou indirects, de pertes de revenus ou de pertes commerciales, liés de quelque manière que ce soit au produit et ce, indépendamment du fait qu'un recours puisse être formulé en relation avec un contrat, la garantie ou l'obligation de garantie. Par ailleurs, Horizon n'acceptera pas de recours issus d'un cas de garantie lorsque ces recours dépassent la valeur unitaire du produit. Horizon n'exerce aucune influence sur le montage, l'utilisation ou la maintenance du produit ou sur d'éventuelles combinaisons de produits choisies par l'acheteur. Horizon ne prend en compte aucune garantie et n'accepte aucun recours pour les blessures ou les dommages pouvant en résulter. Horizon Hobby ne saurait être tenu responsable d'une utilisation ne respectant pas les lois, les règles ou réglementations en vigueur. En utilisant et en montant le produit, l'acheteur accepte sans restriction ni réserve toutes les dispositions relatives à la garantie figurant dans le présent document. Si vous n'êtes pas prêt, en tant qu'acheteur, à accepter ces dispositions en relation avec l'utilisation du produit, nous vous demandons de restituer au vendeur le produit complet, non utilisé et dans son emballage d'origine.

Indications relatives à la sécurité

Ceci est un produit de loisirs perfectionné et non un jouet. Il doit être utilisé avec précaution et bon sens et nécessite quelques aptitudes mécaniques ainsi que mentales. L'incapacité à utiliser le produit de manière sûre et raisonnable peut provoquer des blessures et des dégâts matériels conséquents. Ce produit n'est pas destiné à être utilisé par des enfants sans la surveillance par un tuteur. La notice d'utilisation contient des indications relatives à la sécurité ainsi que des indications concernant la maintenance et le fonctionnement du produit. Il est absolument indispensable de lire et de comprendre ces indications avant la première mise en service. C'est uniquement ainsi qu'il sera possible d'éviter une manipulation erronée et des accidents entraînant des blessures et des dégâts. Horizon Hobby ne saurait être tenu responsable d'une utilisation ne respectant pas les lois, les règles ou réglementations en vigueur.

Questions, assistance et réparations

Votre revendeur spécialisé local et le point de vente ne peuvent effectuer une estimation d'éligibilité à l'application de la garantie sans avoir consulté Horizon. Cela vaut également pour les réparations sous garantie. Vous voudrez bien, dans un tel cas, contacter le revendeur qui conviendra avec Horizon d'une décision appropriée, destinée à vous aider le plus rapidement possible.

Maintenance et réparation

Si votre produit doit faire l'objet d'une maintenance ou d'une réparation, adressez-vous soit à votre revendeur spécialisé, soit directement à Horizon. Emballez le produit soigneusement. Veuillez noter que le carton d'emballage d'origine ne suffit pas, en règle générale, à protéger le produit des dégâts pouvant survenir pendant le transport. Faites appel à un service de messagerie proposant une fonction de suivi et une assurance, puisque Horizon ne prend aucune responsabilité pour l'expédition du produit jusqu'à sa réception acceptée. Veuillez joindre une preuve d'achat, une description détaillée des défauts ainsi qu'une liste de tous les éléments distincts envoyés. Nous avons de plus besoin d'une adresse complète, d'un numéro de téléphone (pour demander des renseignements) et d'une adresse de courriel.

Garantie et réparations

Les demandes en garantie seront uniquement traitées en présence d'une preuve d'achat originale émanant d'un revendeur spécialisé agréé, sur laquelle figurent le nom de l'acheteur ainsi que la date d'achat. Si le cas de garantie est confirmé, le produit sera réparé. Cette décision relève uniquement de Horizon Hobby.

Réparations payantes

En cas de réparation payante, nous établissons un devis que nous transmettons à votre revendeur. La réparation sera seulement effectuée après que nous ayons reçu la confirmation du revendeur. Le prix de la réparation devra être acquitté au revendeur. Pour les réparations payantes, nous facturons au minimum 30 minutes de travail en atelier ainsi que les frais de réexpédition. En l'absence d'un accord pour la réparation dans un délai de 90 jours, nous nous réservons la possibilité de détruire le produit ou de l'utiliser autrement.

ATTENTION: nous n'effectuons de réparations payantes que pour les composants électroniques et les moteurs. Les réparations touchant à la mécanique, en particulier celles des hélicoptères et des voitures radiocommandées, sont extrêmement coûteuses et doivent par conséquent être effectuées par l'acheteur lui-même.

10/15

Coordonnées de Garantie et réparations

Pays d'achat	Horizon Hobby	Numéro de téléphone/Courriel	Adresse
France	Service/Parts/Sales: Horizon Hobby SAS	infofrance@horizonhobby.com +33 (0) 1 60 18 34 90	11 Rue Georges Charpak 77127 Lieusaint, France

Information de IC

Le présent appareil est conforme aux CNR d'Industrie Canada applicables aux appareils radio exempts de licence. L'exploitation est autorisée aux deux conditions

suivantes : (1) l'appareil ne doit pas produire de brouillage, et (2) l'utilisateur de l'appareil doit accepter tout brouillage radioélectrique subi, même si le brouillage est susceptible d'en compromettre le fonctionnement.

CE Déclaration de conformité de l'Union européenne : Horizon Hobby, LLC déclare par la présente que ce produit est en conformité avec les exigences essentielles et les autres dispositions de la RTTE, CEM Directive.

Une copie de la déclaration de conformité Européenne est disponible à : <http://www.horizonhobby.com/content/support-render-compliance>.



Élimination dans l'Union européenne

Ce produit ne doit pas être éliminé avec les ordures ménagères. Il est de la responsabilité de l'utilisateur de remettre le produit à un point de collecte officiel des déchets d'équipements électriques. Cette procédure permet de garantir le respect de l'environnement et l'absence de sollicitation excessive des ressources naturelles. Elle protège de plus le bien-être de la communauté humaine. Pour plus d'informations quant aux lieux d'éliminations des déchets d'équipements électriques, vous pouvez contacter votre mairie ou le service local de traitement des ordures ménagères.

Garanzia

Periodo di garanzia

Garanzia esclusiva - Horizon Hobby, LLC (Horizon) garantisce che il prodotto acquistato (il "Prodotto") sarà privo di difetti relativi ai materiali e di eventuali errori di montaggio alla data di acquisto. Il periodo di garanzia è conforme alle disposizioni legali del paese nel quale il prodotto è stato acquistato. Tale periodo di garanzia ammonta a 6 mesi e si estende ad altri 18 mesi dopo tale termine.

Limiti della garanzia

(a) La garanzia è limitata all'acquirente originale (Acquirente) e non è cedibile a terzi. L'acquirente ha il diritto a far riparare o a far sostituire la merce durante il periodo di questa garanzia. La garanzia copre solo quei prodotti acquistati presso un rivenditore autorizzato Horizon. Altre transazioni di terze parti non sono coperte da questa garanzia. La prova di acquisto è necessaria per far valere il diritto di garanzia. Inoltre, Horizon si riserva il diritto di cambiare o modificare i termini di questa garanzia senza alcun preavviso e di escludere tutte le altre garanzie già esistenti.

(b) Horizon non si assume alcuna garanzia per la disponibilità del prodotto, per l'adeguatezza o l'idoneità del prodotto a particolari previsti dall'utente. È sola responsabilità dell'acquirente il fatto di verificare se il prodotto è adatto agli scopi da lui previsti.

(c) Richiesta dell'acquirente – spetta soltanto a Horizon, a propria discrezione riparare o sostituire qualsiasi prodotto considerato difettoso e che rientra nei termini di garanzia. Queste sono le uniche rivele a cui l'acquirente si può appellare, se un prodotto è difettoso.

Horizon si riserva il diritto di controllare qualsiasi componente utilizzato che viene coinvolto nella rivalsa di garanzia. Le decisioni relative alla sostituzione o alla riparazione sono a discrezione di Horizon. Questa garanzia non copre dei danni superficiali o danni per cause di forza maggiore, uso errato del prodotto, un utilizzo che viola qualsiasi legge, regolamentazione o disposizione applicabile, negligenza, uso ai fini commerciali, o una qualsiasi modifica a qualsiasi parte del prodotto.

Questa garanzia non copre danni dovuti ad un'installazione errata, ad un funzionamento errato, ad una manutenzione o un tentativo di riparazione non idonei a cura di soggetti diversi da Horizon. La restituzione del prodotto a cura dell'acquirente, o da un suo rappresentante, deve essere approvata per iscritto dalla Horizon.

Limiti di danno

Horizon non si riterrà responsabile per danni speciali, diretti, indiretti o consequenziali; perdita di profitto o di produzione; perdita commerciale connessa al prodotto, indipendentemente dal fatto che la richiesta si basa su un contratto o sulla garanzia. Inoltre la responsabilità di Horizon non supera mai in nessun caso il prezzo di acquisto del prodotto per il quale si chiede la responsabilità. Horizon non ha alcun controllo sul montaggio, sull'utilizzo o sulla manutenzione del prodotto o di combinazioni di vari prodotti. Quindi Horizon non accetta nessuna responsabilità per danni o lesioni derivanti da tali circostanze. Con l'utilizzo e il montaggio del prodotto l'utente acconsente a tutte le condizioni, limitazioni e riserve di garanzia citate in questa sede.

Qualora l'utente non fosse pronto ad assumersi tale responsabilità associata all'uso del prodotto, si suggerisce di restituire il prodotto intatto, mai usato e immediatamente presso il venditore.

Indicazioni di sicurezza

Questo è un prodotto sofisticato di hobbistica e non è un giocattolo. Esso deve essere manipolato con cautela, con giudizio e richiede delle conoscenze basilari di meccanica e delle facoltà mentali di base. Se il prodotto non verrà manipolato in maniera sicura e responsabile potrebbero risultare delle lesioni, dei gravi danni a persone, al prodotto o all'ambiente circostante. Questo prodotto non è concepito per essere usato dai bambini senza una diretta supervisione di un adulto. Il manuale del prodotto contiene le istruzioni di sicurezza, di funzionamento e di manutenzione del prodotto stesso. È fondamentale leggere e seguire tutte le istruzioni e le avvertenze nel manuale prima di mettere in funzione il prodotto. Solo così si eviterà un utilizzo errato e si preveniranno incidenti, lesioni o danni.

Domande, assistenza e riparazioni

Il vostro negozio locale e/o luogo di acquisto non possono fornire garanzie di assistenza o riparazione senza previo colloquio con Horizon. Questo vale anche per le riparazioni in garanzia. Quindi in tale casi bisogna interpellare un rivenditore, che si metterà in contatto subito con Horizon per prendere una decisione che vi possa aiutare nel più breve tempo possibile.

Manutenzione e riparazione

Se il prodotto deve essere ispezionato o riparato, si prega di rivolgersi ad un rivenditore specializzato o direttamente ad Horizon. Il prodotto deve essere imballato con cura. Bisogna far notare che i box originali solitamente non sono adatti per effettuare una spedizione senza subire alcun danno. Bisogna effettuare una spedizione via corriere che fornisce una tracciabilità e un'assicurazione, in quanto Horizon non si assume alcuna responsabilità in relazione alla spedizione del prodotto. Inserire il prodotto in una busta assieme ad una descrizione dettagliata degli errori e ad una lista di tutti i singoli componenti spediti. Inoltre abbiamo bisogno di un indirizzo completo, di un numero di telefono per chiedere ulteriori domande e di un indirizzo e-mail.

Garanzia a riparazione

Le richieste in garanzia verranno elaborate solo se è presente una prova d'acquisto in originale proveniente da un rivenditore specializzato autorizzato, nella quale è ben visibile la data di acquisto. Se la garanzia viene confermata, allora il prodotto verrà riparato o sostituito. Questa decisione spetta esclusivamente a Horizon Hobby.

Riparazioni a pagamento

Se bisogna effettuare una riparazione a pagamento, effettueremo un preventivo che verrà inoltrato al vostro rivenditore. La riparazione verrà effettuata dopo l'autorizzazione da parte del vostro rivenditore. La somma per la riparazione dovrà essere pagata al vostro rivenditore. Le riparazioni a pagamento avranno un costo minimo di 30 minuti di lavoro e in fattura includeranno le spese di restituzione. Qualsiasi riparazione non pagata e non richiesta entro 90 giorni verrà considerata abbandonata e verrà gestita di conseguenza.

ATTENZIONE: Le riparazioni a pagamento sono disponibili solo sull'elettronica e sui motori. Le riparazioni a livello meccanico, soprattutto per gli elicotteri e le vetture RC, sono molto costose e devono essere effettuate autonomamente dall'acquirente.

10/15

Contatti per la garanzia e l'assistenza

Paese di acquisto	Horizon Hobby	Telefono/Indirizzo e-mai	Indirizzo
Germania	Horizon Technischer Service Sales: Horizon Hobby GmbH	service@horizonhobby.de +49 (0) 4121 2655 100	Christian-Junge-Straße 1 25337 Elmshorn, Germania

CE **Dichiarazione di conformità EU:** Horizon Hobby, LLC con la presente dichiara che il prodotto è conforme ai requisiti essenziali e ad altre disposizioni rilevanti del R&TTE, EMC e direttiva.

Una copia della dichiarazione di conformità per l'Unione Europea è disponibile a: <http://www.horizonhobby.com/content/support-render-compliance>.



Smaltimento all'interno dell'Unione Europea

Questo prodotto non deve essere smaltito assieme ai rifiuti domestici. Invece è responsabilità dell'utente lo smaltimento di tali rifiuti, che devono essere portati in un centro di raccolta designato per il riciclaggio di rifiuti elettronici. Con tale procedimento si aiuterà preservare l'ambiente e le risorse non verranno sprecate. In questo modo si proteggerà il benessere dell'umanità. Per maggiori informazioni sui punti di riciclaggio si prega di contattare il proprio ufficio locale o il servizio di smaltimento rifiuti.



Horizon Hobby, LLC.
4105 Fieldstone Road,
Champaign, IL 61822 USA

Horizon Hobby Limited
Units 1-4 Ployters Rd
Staple Tye, Harlow, Essex
CM18 7NS, United Kingdom

Horizon Hobby GmbH
Christian-Junge-Straße 1
25337 Elmshorn, Germany



HORIZON[®]
H O B B Y

LOS05009

48622 Created 3/2016

© 2016 Horizon Hobby, LLC. Losi, AVC, DSMR, Dynamite, Prophet, EC3 and the Horizon Hobby logo are trademarks or registered trademarks of Horizon Hobby, LLC. The Spektrum trademark is used with permission of Bachmann Industries, Inc. K&N, Kicker, Lucas Oil, Royal Purple, Bartolone Racing, Team Chase, and associated logos, are property of their respective owners and are used under license. All other trademarks, service marks and logos are property of their respective owners. Patents pending.