

※ご使用前にこの説明書を良くお読みになり十分に理解してください。
 Before beginning assembly, please read these instructions thoroughly.
 Bitte lesen Sie die Anweisungen vor Gebrauch genau durch!
 Veuillez attentivement lire les instructions avant l'emploi!
 Lea cuidadosamente este manual de instrucciones antes de comenzar el montaje

EZ SERIES

取扱説明書



AXXE i readysset

1:10 Scale Radio Controlled Electric Powered
 2WD Buggy Car EZ Series

INSTRUCTION MANUAL



安全のための注意事項

この無線操縦模型は玩具ではありません!

- この商品は高い性能を発揮するように設計されています。組立てに不慣れな方は、模型を良く知っている人にアドバイスを受け確実に組立ててください。



UNDER SAFETY PRECAUTIONS

This radio control model is not a toy!

- It's highly recommended that first-time enthusiasts seek the advice of an experienced modeler before operating this vehicle.
- Keep out of the reach of children!
- Observe all safety precautions when operating this model. You are responsible for this vehicle's proper maintenance and safe operation.
- Always keep this instruction manual for quick reference.
- Taking out liability insurance is recommended.



ACHTUNG!

Dieses Modell ist kein Spielzeug!

- Anfänger sollten möglichst Rat bei Modellbaukundigen einholen, um das Modell richtig zusammenzubauen und gefahrlos bedienen zu können.
- Bauen Sie dieses Modell nur außer Reichweite von Kindern zusammen!
- Treffen Sie genügend Sicherheitsvorkehrungen, bevor Sie Ihr Modell bedienen! Sie alleine tragen die Verantwortungen für Ihr Modell und dessen gefahrlose Bedienung!
- Bitte bewahren Sie diese Dokumentation zur späteren Verwendung auf.

- 小さい部品があるので、組立て作業は幼児の手がとどかない所で必ずおこなってください。
- 動かして楽しむ場所は、万一の事故を考えて安全を確認してから、責任をもってお楽しみください。
- 組立てた後も、説明書がいつでも見られるように大切に保管してください。
- ラジコン保険に加入して安全に楽しみましょう。



ATTENTION!

Ce modèle n'est pas un jouet!

- Si vous êtes débutant dans le modèle réduit, prenez conseils auprès de modélistes confirmés afin d'utiliser votre modèle dans des conditions optimales.
- Assemblez ce kit en dehors de la portée de jeunes enfants!
- Prenez des précautions lors de l'utilisation. Vous seul êtes responsable des évolutions de votre modèle. La société KYOSHO ou son distributeur ne peuvent en aucun cas être tenus responsables des accidents pouvant survenir lors de l'utilisation de ce modèle!
- Gardez cette notice à portée de main afin de vous y référer rapidement.



PRECAUCIONES DE SEGURIDAD

Este modelo R/C no es un juguete

- Los no iniciados en este hobby deberán ser aconsejados por expertos antes de comenzar el montaje de este modelo.
- Realice el montaje en un lugar fuera del alcance de los niños.
- Siempre extreme las medidas de seguridad. Usted es el único responsable del funcionamiento de su modelo.
- Mantenga este manual siempre a mano

- この商品は14才以上を対象に設計しています。玩具ではありません。
- This model is not a toy. It is designed for users over 14 years of age.
- Dieses Modell ist kein Spielzeug, geeignet für Modellsportler ab 14 Jahren.
- CE MODELE N'EST PAS UN JOUET. IL EST DESTINE AUX ENFANTS DE PLUS DE 14 ANS.
 Ce modèle est destiné à une utilisation exclusive en intérieur. Sa puissance n'est pas suffisante pour interférer avec d'autres fréquences.
- Este modelo no es un juguete. Ha sido diseñado para ser utilizado por mayores de 14 años.

※製品改良のため、予告なく仕様を変更する場合があります。*Specifications are subject to change without prior notice! *Technische Änderungen sind ohne vorherige Ankündigungen möglich!

*Les spécifications peuvent changer sans préavis! *El fabricante puede modificar los kits sin previo aviso

© Copyright 2013 KYOSHO CORPORATION / 禁無断転載複製
 30837WL-T01



(和英独仏西)

No. 30837WL

安全のための注意事項 / SAFETY PRECAUTIONS / Sicherheitshinweise PRECAUTIONS D'EMPLOIS / Precauciones de seguridad

組立て・走行の前に必ずお読みください。

Please read carefully before assembling and operating your model.

Lesen Sie die Anleitung aufmerksam durch, bevor Sie das Modell in Betrieb nehmen.

Lire attentivement cette notice avant de commencer l'assemblage de votre modèle.

Lea cuidadosamente este manual antes de montar y rodar su modelo.



- 警告マーク** : 生命や身体に重大な被害が発生する可能性がある危険を示します。
WARNING! : This symbol indicates where caution is essential to avoid injury to yourself or others.
ACHTUNG! : Dieses Symbol warnt vor Verletzungen!
ATTENTION! : Ce symbole vous indique un danger physique éventuel.
AVISO! : Este signo le indica cuando hay que prestar especial atención para evitar daños a personas y propiedades.



- 禁止マーク** : 事故や故障の原因となるため、やってはいけないことを示します。
PROHIBITED : This symbol points out actions that you should NOT do to avoid possible damage or accidents.
BITTE NIEMALS : Dieses Symbol warnt vor Handlungen, die das Produkt beschädigen können!
NE PAS FAIRE : Ce symbole vous informe de ce que "VOUS NE DEVEZ PAS FAIRE".
PROHIBIDO : Este signo le indica acciones que NO debe realizar para evitar posibles accidentes.

- この商品は、本格的な無線操縦模型です。玩具ではありません！
This product is a fully functional radio control model. It is not a toy!
Dieses Modell ist kein Spielzeug, geeignet für Modellsportler ab 14 Jahren.
CE PRODUIT N'EST PAS UN JOUET ! Ce produit est un modèle réduit radiocommandé.
Este modelo no es un juguete, es un modelo radiocontrolado.
- この商品を楽しむために、走行前の組立てや、走行後のメンテナンス、オプションの交換などをおこないます。
To enjoy this model to its fullest, complete assembly properly, perform maintenance and add optional upgrades as desired.
Do routine maintenance work after operation. Replacement parts and option parts are available separately.
Das Modell ist weitestgehend vormontiert. Komplettieren Sie die Montage und führen Sie regelmäßig Wartungsarbeiten durch.
Durch den Einbau von passenden KYOSHO-Tuningteilen, kann die Leistung des Modells weiter optimiert werden. Ersatz- & Tuningteile sind einzeln erhältlich.
Pour utiliser et profiter de ce modèle, compléter l'assemblage suivant les instructions, effectuer les maintenances et les réparations nécessaires. Ajouter des options Kyosho afin d'accroître les performances du modèle selon votre pilotage.
Para disfrutar al máximo de su modelo, realice el montaje de manera correcta, un correcto mantenimiento e instale las piezas opcionales que desee. Realice el mantenimiento necesario después de rodar. KYOSHO tiene a su disposición gran variedad de repuestos y piezas opcionales.
- アルカリ乾電池や充電式の電池は、使い方を誤ると大きな電流が流れ、発熱や液（電解液）漏れの可能性があります。
Improper usage of Alkaline cells or rechargeable batteries may damage the electronics of the car and/or the radio.
Entfernen Sie die Batterien aus Fahrzeug und Sender nach dem Fahrbetrieb!
L'utilisation de piles ou batteries défectueuses peut causer des dommages à l'électronique de la voiture ou la radio.
Un uso indebido de las baterías recargables podrían dañar el equipo de radio.

この商品を安全に取扱うために下記の事項を、必ずお守りください。
In order to operate the model safely, adhere to following instructions:

Beachten Sie die folgenden Sicherheitshinweise
RESPECTER LES CONSIGNES DE SECURITE SUIVANTES :
Respete los siguientes consejos de seguridad:

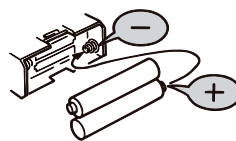


警告
Warning !
Achtung !
Attention !
Aviso !

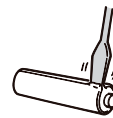
- *この説明を守らないと生命や身体に重大な被害が発生する可能性がある危険を示します。
- *Here are some possibilities of significant damage to life and/or body, if the following explanations are not adhered to:
- *Beachten Sie bitte die folgenden Hinweise.
- *Problèmes et dommages possibles dans le cas du non respect des consignes de sécurité.
- *Le indica la posibilidad de sufrir un accidente si no sigue los consejos.



- ▶ 組立て前に必ず説明書を最後までお読みください。また、組立てに不慣れな方は、模型を良く知っている人にアドバイスを受け確実に組立ててください。
Before you begin, read the manual thoroughly. First time builders should seek advice from modelers who have experience in assembling models.
Vor Beginn die Anleitung sorgfältig durchlesen. Bei Fragen wenden Sie sich an Ihren Fachhändlern oder kontaktieren Sie unseren Helpdesk.
Avant de commencer, lire avec attention cette notice. Si il s'agit d'un premier modèle, prendre conseil auprès d'un modéliste expérimenté pour les étapes de montages.
Antes de comenzar, lea enteramente este manual. Los principiantes deberán pedir consejo a modelistas expertos en el montaje de modelos.



- ▶ 電池は逆接続・分解は絶対にしないでください。
破損や液漏れなどの原因になります。
Never reverse connection nor disassemble batteries. It may lead to damage and leakage.
Batterien / Akkus nicht verpolt einsetzen!
Ne jamais ouvrir les batteries ou inverser les connecteurs sous peine de court-circuit pouvant entraîner de sérieux dommages.
Coloque las pilas/baterías respetando siempre la polaridad indicada.
Nunca intente desmontarlas.

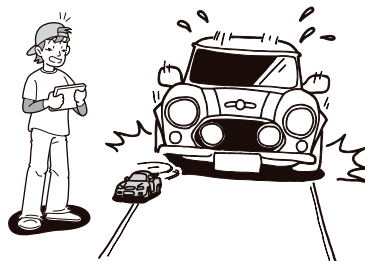


禁止
PROHIBITED
BITTE NIEMALS
NE PAS FAIRE
PROHIBIDO



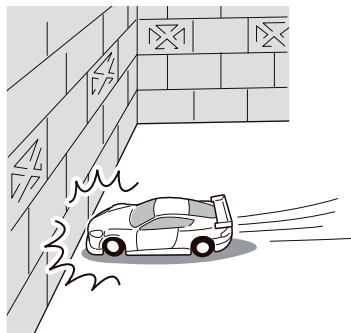
禁止
PROHIBITED
BITTE NIEMALS
NE PAS FAIRE
PROHIBIDO

▶ 小さな部品や、とがった部品がありますので、十分注意してください。
また、小さなお子様のいる場所での作業・保管はさけてください。
This product includes many small, sharp objects, so it should be kept out of the reach of children.
Der Bausatz enthält viele Kleinteile, die verschluckt werden können.
Modell nicht in die Hände von Kleinkindern gelangen lassen!
CE PRODUIT CONTIENT DES PETITES PIÈCES. NE JAMAIS LAISSER A PORTE DE MAINS DES ENFANTS !
Este modelo incluye piezas de pequeño tamaño y objetos potencialmente peligrosos para los niños. Mantenga el modelo fuera del alcance de los niños.



禁止
PROHIBITED
BITTE NIEMALS
NE PAS FAIRE
PROHIBIDO

▶ 車道・人ごみ・幼児の近くでは走行させないでください。
事故の原因となります。
Do not operate in crowded places, near children or pets, or on public streets - it may cause serious injury.
Betreiben Sie das Modell nicht in unmittelbarer Nähe von Menschen oder Tieren. Fahren Sie niemals auf öffentlichen Straßen!
NE JAMAIS UTILISER LE MODELE DANS UN LIEU PUBLIC, SUR LA ROUTE, PROCHE DE PUBLIC OU D'ANIMAUX !
Nunca ruede su modelo en lugares concurridos, cerca de niños o animales de compañía ya que podría causar un serio accidente.



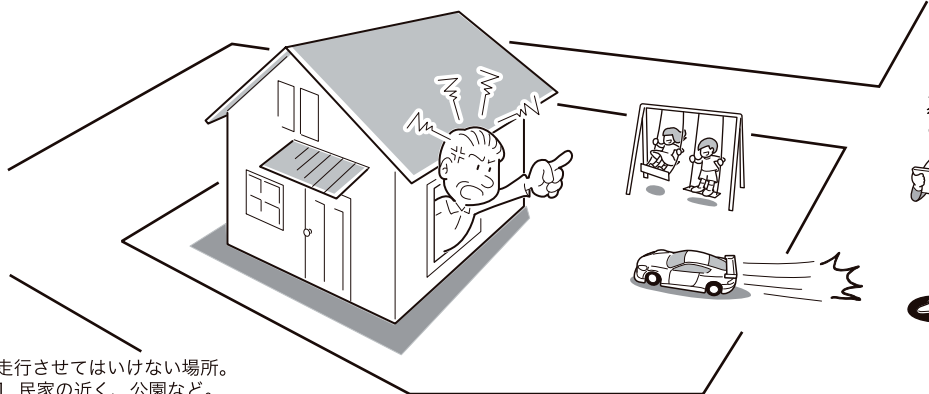
禁止
PROHIBITED
BITTE NIEMALS
NE PAS FAIRE
PROHIBIDO

▶ ダブルレット関係の電池残量が少ない時。
電池が減ってくるとコントロールができなくなり、暴走や衝突の原因になります。
When battery power on the tablet is running low.
Low battery power can cause loss of control and result in a crash.
Wenn der Akku des Tablet leer wird.
Ein leerer Akku kann zum Kontrollverlust und Unfall führen.
Lorsque la batterie de la tablette ou du téléphone devient faible, cela peut entraîner une perte de contrôle et une collision
Cuando la batería de la tableta o del teléfono está baja, puede producirse una pérdida de control o un choque



禁止
PROHIBITED
BITTE NIEMALS
NE PAS FAIRE
PROHIBIDO

▶ 車の動きがおかしい時。
すぐに走行を中止して原因を調べてください。原因不明のまま走行させると、思わぬ故障や事故の原因になります。
When the model is behaving strangely . . !
Immediately stop the model and check the reason. Do not operate the model until the problem is solved. This may lead to further trouble and unforeseen accidents!
Wenn Ihr Modell nicht normal funktioniert, . . . :
Unterbrechen Sie die Bedienung augenblicklich und untersuchen Sie die Ursache. Solange sie nicht geklärt ist, bedienen Sie **niemals** Ihr Modell!
Das könnte schwere Unfälle zur Folge haben!
Quand le fonctionnement de votre modèle est étrange:
Arrêtez immédiatement votre modèle et trouvez la cause. Sinon, vous risquez la perte de votre modèle ainsi que des accidents graves!
Si el modelo se comporta de forma extraña . .
Detenga el modelo inmediatamente y compruebe la causa del fallo.
NO vuelva a utilizar su modelo hasta haber solucionado el problema.

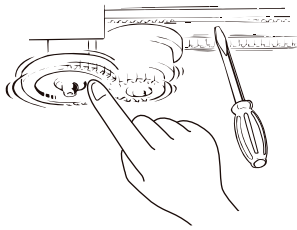


禁止
PROHIBITED
BITTE NIEMALS
NE PAS FAIRE
PROHIBIDO

▶ 走行させてはいけない場所。
1. 民家の近く、公園など。
2. 室内、せまいところ。
※人にケガをさせる原因になります。また、物をこわしたり、他人の迷惑になります。
Operate your model **ONLY** on designated areas, race tracks and other spacious areas. Do **NOT** operate it:
1. in residential districts and parks!
2. indoors and in limited space!
* Non-observance of the above may be cause for personal injuries and property damages.
Bedienen Sie Ihr Modell **nur** an sicheren und geräumigen Orten. Bedienen Sie es **niemals**:
1. in Wohngebieten und Parks!
2. in engen, begrenzten Orten oder in Räumen!
* Nichtbeachtung kann Verletzung von Personen sowie Sachschäden zur Folge haben!
Pour éviter tout accident, n'utilisez jamais votre **modèle** :
1. à proximité de résidences, d'écoles et d'hôteux!
2. à l'intérieur ou dans un endroit étroit!
* Ne pas respecter ces consignes peut entraîner la perte de votre modèle et avoir des conséquences fatales.
Maneje su modelo **SOLO** en espacios abiertos donde no se congregate gente. NO ruede en:
1. áreas residenciales.
2. lugares sin ventilación.
* Respete siempre estos consejos.

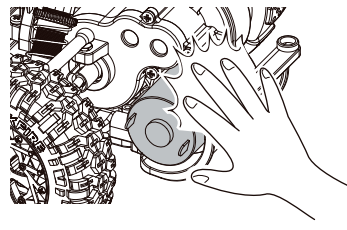
警告
Warning !
Achtung !
Attention !
Aviso !

事故やケガ等の危険防止のため、次のことを必ずお守りください。
 *In order to avoid accidents and personal injury, be sure to observe the following:
 *Zur Unfall- und Sachschadenvermeidung, beachten Sie bitte auch folgendes:
 *Respectez les consignes suivantes afin de faire évoluer votre modèle en toute sécurité:
 *Lea los siguientes consejos para prevenir posibles accidentes.



禁止
PROHIBITED
BITTE NIEMALS
NE PAS FAIRE
PROHIBIDO

▶ 回転している部分に、指や物などを入れないでください。
 Do **not** put fingers or any objects inside rotating and moving parts!
 Stecken Sie **niemals** Ihre Finger in bewegende oder sich drehende Teile.
Ne jamais mettre vos doigts dans des parties en mouvement!
 NO toque las piezas mecánicas mientras estén en funcionamiento.



禁止
PROHIBITED
BITTE NIEMALS
NE PAS FAIRE
PROHIBIDO

▶ 走行後のモーターやスピードコントローラーは熱くなっているので、さわらないでください。ヤケドの恐れがあります。
 Motor and ESC may become very hot after use.
 Please avoid touching as it may cause burn.
 Beachten Sie, dass Motor und elektronischer Drehzahlsteller nach dem Betrieb sehr heiß werden können. Verbrennungsgefahr!
 Le variateur électronique et le moteur chauffe lors de leurs utilisation.
 Si vous les manipulez, faites attention de ne pas vous brûler !
 El Motor y el Variador de Velocidad se calientan después del uso.
 No los toque hasta que se hayan enfriado.

注意
Cautions !
Achtung !
Attention !
Precaución !

*この説明を守らないと軽傷程度の被害または、物損事故が発生する恐れがあります。
 *The following are examples of situations that should be avoided for safe assembly, maintenance and operation:
 *Die folgenden Situationen müssen unbedingt vermieden werden, um einen sicheren Betrieb zu gewährleisten:
 *Les exemples suivants sont des situations à ne pas reproduire afin d'effectuer les opérations de montage et de maintenance en toute sécurité
 *Los siguientes ejemplos deben ser evitados para realizar un correcto montaje, mantenimiento y funcionamiento:



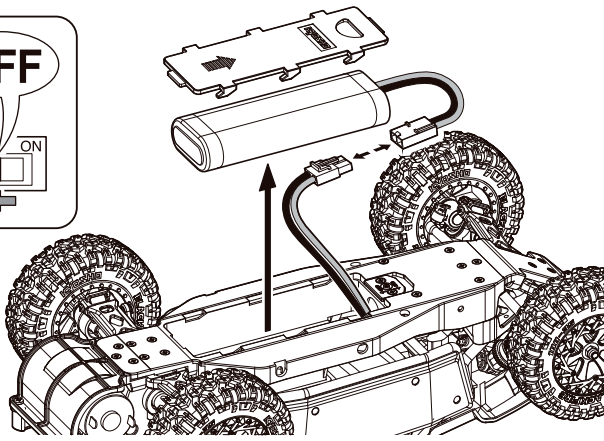
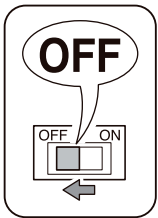
▶ カッターやニッパー、ドライバーなど工具の取扱いには十分注意してください。
 All tools require careful handling to avoid injury.
 Vorsicht im Umgang mit sämtlichen Werkzeugen!
 Tous les outils nécessitent une grande prudence à l'utilisation !
 Maneje todas las herramientas con precaución.



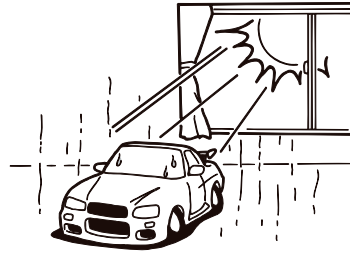
禁止
PROHIBITED
BITTE NIEMALS
NE PAS FAIRE
PROHIBIDO

▶ 塗装する場合は室内の換気に十分注意し、作業を行ってください。
 Painting must be done only in a well-ventilated area.
 Lackieren Sie die Karosserie nur an einem gut belüfteten Ort!
 L'utilisation de peinture, le cas échéant doit s'effectuer dans un lieu ventilé.
 Realice el pintado en una zona con buena ventilación.

▶ 無許可で人物の映像を録画・配信することは、その個人のイメージとプライバシーを侵害する恐れがあり、責任問題に発展しかねません。
 特に録画および/あるいはインターネットまたは他のあらゆる媒体で動画の配信を希望するのであれば、撮影前にその人物から許可を得てください。
 イメージダウンあるいは人物の評判または尊厳を傷つける映像は配信しないでください。
 監視、諜報目的によるiReceiverの利用は、固く禁じられており、処罰の対象となる場合があります。
 カメラユニットの活用法がプライバシー保護に関する法令を遵守しているかを確認してください。
 Unauthorized recording and distribution of video with images of other people risks infringing their privacy and could result in liability issues. Please ask prior permission, especially if video will be posted or used on the internet or other media. Do not publish video that is likely to embarrass or humiliate other people.
 Use of the iReceiver for surveillance of other people is strictly prohibited and may be punishable under law. Make sure use of the camera unit follows the laws and regulations governing privacy.
 Nicht genehmigte Aufnahme und Verbreitung von Videomaterial mit Darstellungen von anderen Personen kann zu Privatsphäre Verletzungen führen und Haftungsklagen zur Folge haben. Fragen Sie vorher um Erlaubnis, vor allem wenn die Video Daten online gepostet und im Internet oder anderen Medien zur Verfügung gestellt werden sollen. Veröffentlichten Sie kein Videomaterial welches andere Personen in peinlichen oder demütigenden Szenen darstellt. Die Verwendung des iReceiver zur Überwachung anderer Personen ist streng verboten und kann rechtlich bestraft werden. Achten Sie darauf die Kamera nur innerhalb der gesetzlichen Privatsphärebestimmungen zu verwenden.
 L'enregistrement et la publication non autorisés d'images pouvant porter atteinte à la vie privée peuvent entraîner des poursuites pénales. Merci de demander une autorisation préalable, spécialement si les images sont publiées sur internet ou dans d'autres médias. Ne publiez pas d'images qui puissent porter atteinte ou humilier d'autres personnes. Utiliser le i-Receiver afin de surveiller d'autres personnes est strictement interdit et peut-être puni par la loi. Assurez-vous que l'utilisation de la caméra soit dans le cadre des lois et règlements en vigueur.
 La grabación o publicación de imágenes no autorizadas que puedan perjudicar la vida privada pueden conllevar persecuciones legales. Por favor, pida una autorización previamente, especialmente si las imágenes se van a publicar en internet o en otros medios de comunicación. No publique imágenes que puedan violar la vida privada o humillar a otras personas. Está completamente prohibido utilizar el iReceiver para vigilar a otras personas y puede ser castigado por la ley. Asegúrese que la utilización de la cámara respete las leyes y normas en vigor.

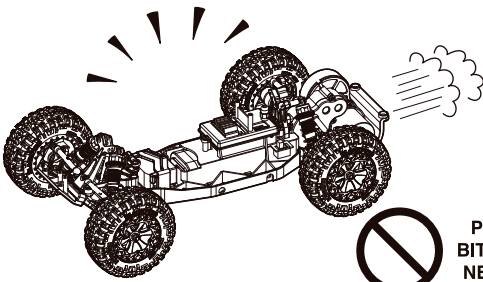


- ▶ 走行後や、走行させない時は必ず電源スイッチをOFFにし、車体と送信機の電池を取り外してください。誤作動や電池の発熱・液漏れなど危険な場合があります。Always switch off the receiver and transmitter, then disconnect/remove the batteries when the model is not in use. Failure to do so may cause damage to the batteries from excessive discharge and leaking.
- Schalten Sie zuerst den Empfänger, dann den Sender aus und trennen Sie den Antriebsakku vom System. Dies verhindert ein ungewolltes Anlaufen des Antriebs und vermeidet Tiefentladungen des Akkus.
- Toujours éteindre le récepteur puis l'émetteur. Retirer ensuite les batteries du boîtier porte piles lorsque le modèle n'est pas utilisé afin de ne pas les endommager.
- Desconecte siempre el receptor en primer lugar y luego la emisora, después retire las baterías del modelo cuando no vaya a utilizarlo. De no seguir este consejo, las baterías podrían dañar el modelo.



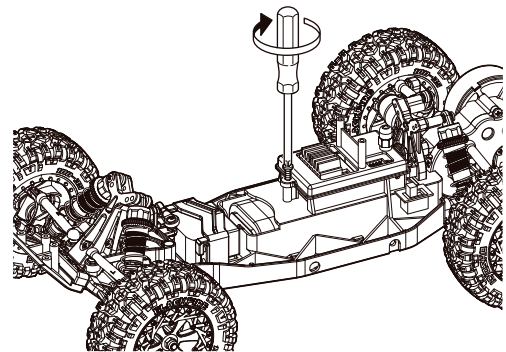
禁止
PROHIBITED
BITTE NIEMALS
NE PAS FAIRE
PROHIBIDO

- ▶ 温度の高くなる場所や湿度の高い場所などは長期間の保管はしないでください。Do not store this model in hot or humid conditions, or in direct sunlight. Modell nicht extremer Hitze oder Luftfeuchtigkeit aussetzen. Ne pas entreposé ce modèle dans un lieu chaud, humide ou directement au soleil. No guarde el modelo en condiciones de extrema calor ni humedad ni tampoco lo exponga directamente a los rayos del sol.



禁止
PROHIBITED
BITTE NIEMALS
NE PAS FAIRE
PROHIBIDO

- ▶ 走行時は、必ずボディを装着してください。Always run your car with the body shell mounted! Bedienen Sie Ihr Auto nur, wenn die Karosserie montiert ist! N'opérez votre voiture que lorsque la carrosserie est montée! Coloque la carrocería antes de rodar.

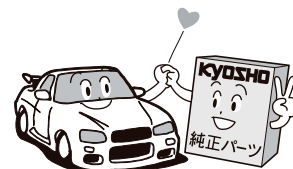


- ▶ 定期的に、各部のビス類が緩んでいないか確認してください。Check all screws, nuts etc. on a regular basis for looseness. Überprüfen Sie regelmäßig alle Schrauben, Muttern usw. auf festen Sitz. Vérifiez régulièrement la visserie. Compruebe periódicamente todos los tornillos, tuercas, etc.



禁止
PROHIBITED
BITTE NIEMALS
NE PAS FAIRE
PROHIBIDO

- ▶ 下記の場所での走行は、故障の原因になりますのでおやめください。
- ・シャシーにからむような草の生えているところ。
 - ・泥地、砂地、砂利の多いところ。
 - ・水たまり、海辺、川。
- Do not run your car on ground:
- that is overgrown with grass.
 - that is muddy, sandy or rocky.
 - puddle, sand, river.
- Vermeiden Sie Gelände, das:
- mit Gras überwachsen ist.
 - schlammig, sandig oder steinig ist.
 - Pfütze, Sand, Fluss.
- N'opérez pas votre voiture sur du terrain:
- recouvert d'herbe.
 - boueux, sableux ou recouvert de pierres.
 - Flaque d'eau, sable, rivière
- No utilice su coche sobre un terreno :
- cubierto de hierba.
 - con barro, arena o cubierto de piedras.
 - Charco, arena, río

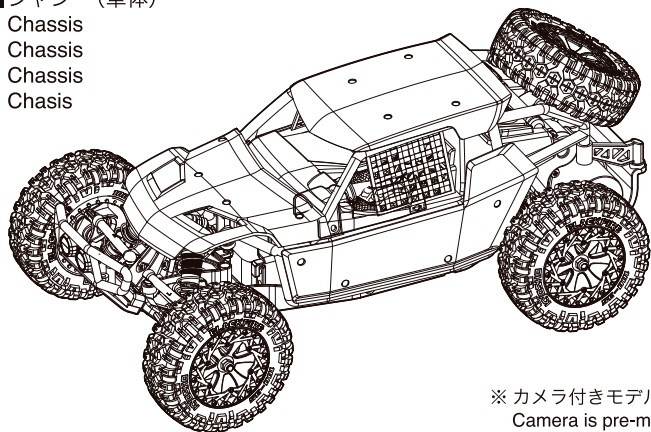


- ▶ 純正オプションパーツ以外の組込みや車体の改造はしないでください。故障の原因となります。Do NOT install any option parts not made by Kyosho for this model. To avoid causing irreparable damage, do NOT attempt any modifications. Verwenden Sie aus Gründen der Produkthaftung ausschließlich Original KYOSHO Tuning- und Ersatzteile! Ne jamais utiliser d'autres options que celles fabriquées par Kyosho. Vous risquez d'endommager irrémédiablement votre modèle et aucune garantie ne serait possible. NO instale ninguna pieza opcional que no sea fabricada por Kyosho. Para evitar daños irreparables, NUNCA intente realizar ninguna modificación.

セット内容 / Content / Inhalt / CONTENU / Contenido

■ シャシー (車体)

Chassis
Chassis
Chassis
Chasis

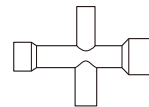


セットに入っている工具

TOOLS INCLUDED
GELIEFERTE WERKZEUGE
OUTILS FOURNIS
HERRAMIENTAS INCLUIDAS

■ 十字レンチ (小)

Cross Wrench (Small)
Kreuzschlüssel (Klein)
Clé en croix (Petite)
Llave de cruz (Pequeña)



※ カメラ付きモデルをご購入頂いた場合には、カメラが搭載されています。

Camera is pre-mounted on models that include camera.

Kamera ist in Modellen mit enthaltener Kamera vormontiert.

Pour les modèles équipés de la caméra, celle-ci est déjà pré-montée.

En los modelos equipados de la cámara, ésta viene pre-montada.

セットの他に必要な物 / Equipments Not Included / Erforderliches Werkzeug / EQUIPEMENTS NON INCLUS / Equipo Necesario

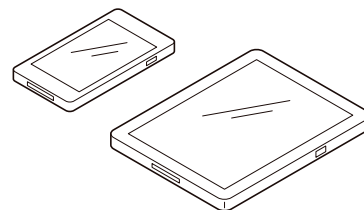
< スマートフォン又はタブレットPC (以下端末と表記しています。) >

< Smartphone or tablets (referred to hereafter as devices) >

< Smartphone oder Tablet (nachfolgend als Gerät bezeichnet) >

< Smartphones ou tablettes (voir ci-dessous selon l'équipement utilisé) >

< Smartphones o tablets (Siga las instrucciones según el aparato utilizado) >



■ Apple iOSシリーズ / Apple iOS Series / Apple iOS Software / Série iOS Apple / Serie iOS Apple

OS : iOS7推奨

OS: iOS7

Betriebssystem: iOS 7

OS : iOS7

OS : iOS7

端末 : iPhone4S/5/5S/5C、iPad Retinaモデル、iPad mini

Portable Device: iPhone4S/5/5S/5C, iPad Retina model, iPad mini

Tragbares Gerät: iPhone4S/5/5S/5C, iPad Retina, iPad Mini

Equipement : iPhone 4S/5/5S/5C, iPad III retina, iPad mini

Aparatos portátiles: iPhone 4S/5/5S/5C, iPad III y superior, mini iPad

※ 読みやすさへの配慮から、本マニュアルでiPhone®、iPad®、iPad mini®を<iPhone>と表記しています。

For easy reference, this manual refers to iPhone®, iPad®, iPad mini® under <iPhone>.

Diese Anleitung bezieht sich auf iPhone®, iPad®, iPad Mini® bezeichnet als <iPhone>.

Pour plus de compréhension, cette notice fait référence à l'iPhone, pour tout ce qui concerne les modèles iPhone, iPad, iPad mini

Para facilitar la comprensión, este manual hace alusión a iPhone por todo lo referente a iPhone, iPad, iPad mini

■ Android端末 / Android Devices / Android Geräte / appareils Android / Dispositivos Android

OS : Android 4.2.2推奨

OS: Android 4.2.2 recommended

Betriebssystem: Android 4.2.2 empfohlen

OS : Android 4.2.2 recommandé

OS : Android 4.2.2 recomendado

CPU : 1.2GHz Quad Core以上推奨

CPU: minimum 1.2GHz Quad Core recommended

CPU: mindestens 1.2GHz Quad Core empfohlen

CPU : minimum 1.2Ghz Quad core recommandé

CPU : mínimo 1.2Ghz Quad core recomendado

※ 端末によって操作レスポンス・操作可能距離・画像受信距離が異なります。

Control response, control range and image transmission range can vary depending on the device.

Kontrollreaktion, Reichweite und Reichweite der Bildübertragung können je nach Gerät variieren.

Le temps de reponse, la portée de pilotage et la portée de reception vidéo peuvent varier selon l'équipement utilisé.

El tiempo de respuesta, el alcance de pilotaje y el alcance de recepción video pueden variar según el aparato utilizado.

■ 充電器

Charger

Ladegerät

Chargeur

Cargador

■ 走行用バッテリー

Operation Battery

Bedienung Batterie

Pile de l'opération

Batería del funcionamiento

■ +ドライバー (大) (小)

Phillips Screwdriver (Large) (Small)

Kreuzschlitzschraubendreher (Lang) (Klein)

Tournevis cruciforme (Large)

Destornilladores cruciformes Phillips (Grandes) (Pequeños)



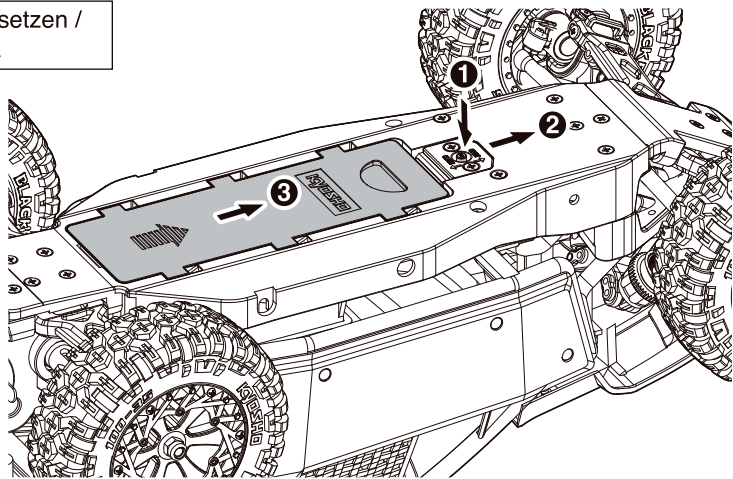
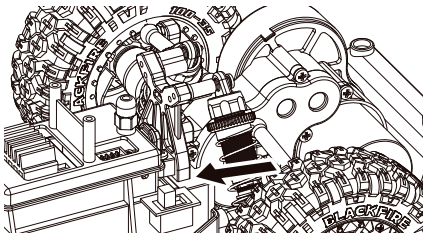
走行の準備 / BEFORE OPERATING / BEVOR SIE BEGINNEN / AVANT DE COMMENCER / ANTES DE RODAR

1 走行用バッテリーの充電 / Battery Charging / Das Laden des Akkus / Charger la batterie / Carga de la batería

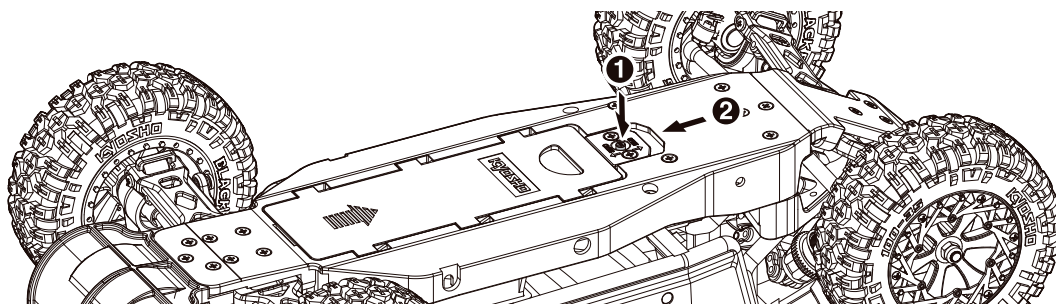
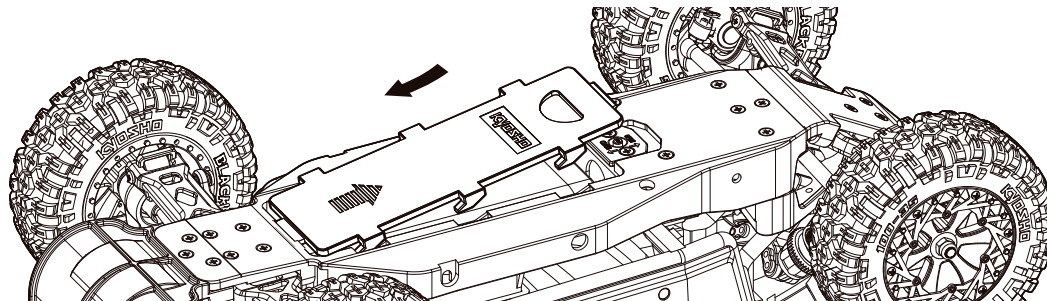
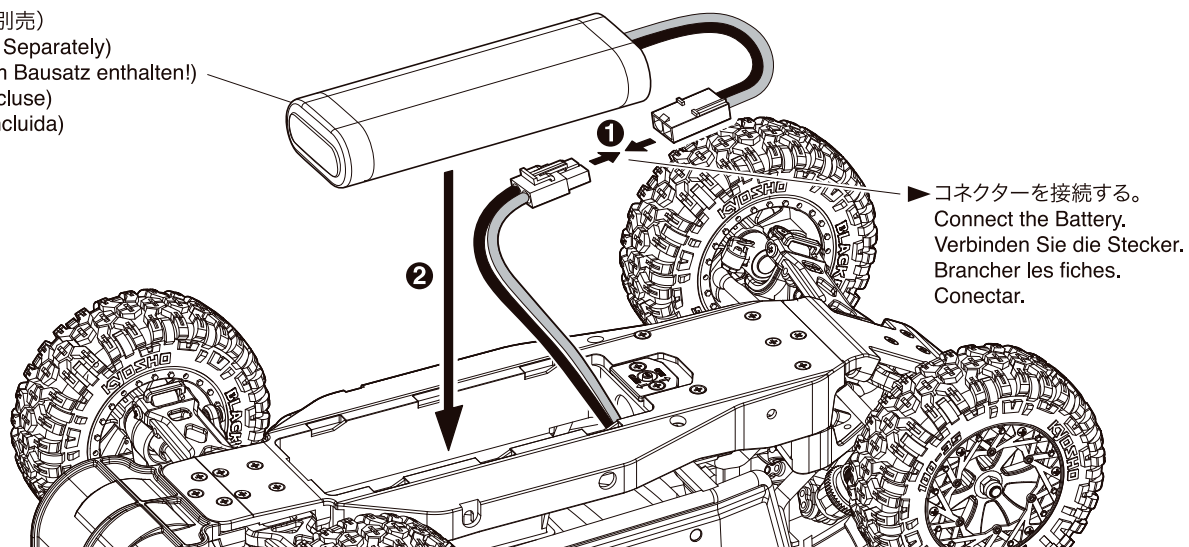
※ 充電を始める前に、充電器・走行用バッテリーの説明書をお読みください。
Before charging the battery, read the instructions for the battery / battery charger.
Vor dem Laden des Akkus bitte die Anleitung des Akku und des Ladegeraets lesen.
Avant de charger la batterie, lire attentivement la notice de la batterie et du chargeur.
Antes de cargar la batería, lea las instrucciones del cargador y de la batería.

2 バッテリーの取付け / Installing Battery / Akku einsetzen / Installation de la batterie / Instalación de la batería

▶ スイッチが"OFF"になっていることを確認する。
Make sure switch is OFF.
Stellen Sie sicher, dass der Schalter auf OFF geschaltet ist.
Vérifier que l'interrupteur est sur OFF.
Asegúrese que el interruptor está en posición OFF.



バッテリー (別売)
Battery (Sold Separately)
Akku (nicht im Bausatz enthalten!)
Accu (Non include)
Batería (no incluida)





スマートフォン・タブレットを安全に使用するための注意 /

Precautions for the safe use of smartphone and tablet /

Vorsichtsmaßnahmen zur sicheren Verwendung von Smartphone und Tablet /

Précautions à prendre pour utiliser en toute sécurité votre smartphone ou votre tablette. /

Tome las siguientes precauciones para utilizar su smartphone o su tablet de forma segura.

- 動作させる際には、万が一の事を考えてまわりの安全を確保して、責任をもってお楽しみください。
You are responsible for the safe operation of this product so please ensure the safety of those around you in case something unexpected occurs.
Sie sind für den sicheren Betrieb dieses Produktes verantwortlich, bitte achten Sie auf die Sicherheit ihrer Umgebung falls etwas unvorhergesehenes passiert.
Vous êtes responsable de l'utilisation de votre modèle. Merci d'assurer la sécurité de votre entourage dans le cas ou quelque chose d'inattendu arriverait.
Usted es responsable de la utilización de este producto. Por favor, asegure la seguridad de su entorno en el caso de que algo inesperado ocurra.
- 操縦可能範囲は端末の性能に左右されますがおおよそ80-100m程度です。車が遠くに離れすぎると操縦出来なくなります。
Control range can vary according to the device, but is about 80 – 100m. Loss of control may result if the model is too far away.
Die Reichweite der Steuerung kann je nach Gerät abweichen, aber liegt bei ca. 80 – 100m. Bei zu starker Entfernung kann es zum Kontrollverlust des Modells kommen.
La portée de contrôle peut varier entre 80 et 100m selon l'équipement utilisé et l'environnement. Si le modèle se trouve trop loin, cela peu entrainer une perte de contrôle des commandes de pilotage et un accident.
El alcance de pilotaje puede variar según el dispositivo utilizado entre 80 y 100m. Puede haber una pérdida de control o un accidente si el modelo se encuentra demasiado lejos.
- 強い磁場やラジオ波・放射線が強い場所、またWi-Fiネットワーク（無線インターネット）の多いところでの使用は、動作に支障が発生し、十分なパフォーマンスを発揮することができませんので避けてください。
Signal interference can affect performance so please avoid using in areas with strong magnetic fields, radio waves or radiation and wireless networks.
Signalstörungen können die Leistung beeinflussen, daher verwenden Sie das Modell nicht in Bereichen mit starken Magnetfeldern, Radiowellen oder Strahlung sowie Funknetzwerken.
L'utilisation dans un lieu avec un champ magnétique important, des ondes radio, des radiations ou des réseaux sans fil, peuvent créer des interférences et en affecter les performances.
La utilización en zonas con un campo magnético importante, ondas de radio, radiaciones o redes wifi, pueden crear interferencias y afectar al rendimiento del modelo.
- カメラユニットにほこりが入ると正常に機能しなくなり故障する恐れがあります。
If dust enters the Camera Unit, it may not function normally or may become damaged.
Wenn Staub in die Kamera gelangt, kann es zu Fehlfunktionen oder Defekten kommen.
Si de la poussière entre dans caméra, cela risque de l'endommager.
Si entra polvo en la unidad de cámara, ésta puede no funcionar correctamente o dañarse.
- 高圧線、木、建物、その他のあらゆる危険物から離れた場所で使用してください。
Use the RC model away from high-voltage power lines, trees, buildings and other dangerous materials.
Verwenden Sie das Modell nicht in der Nähe von Hochspannungsleitungen, Bäumen, Gebäuden oder anderen gefährlichen Umgebungen.
Utiliser votre modèle loin de lignes à haute tension, d'arbres, de bâtiments et autres matériels dangereux.
Utilice el modelo de RC lejos de líneas de alto voltage, árboles, edificios y otros materiales peligrosos.
- 操縦を開始する際には、電話やメールが着信しないように端末をフライトモードに設定してください。
Switch the phone to flight mode to prevent email/text or phone calls being received when you start using the RC model.
Schalten Sie das Gerät in Flight Mode um den ungewollten Empfang von E-Mail/SMS oder Anrufen während dem Betrieb des RC Modells zu vermeiden.
Mettre votre équipement en "mode avion" pour éviter de recevoir des appels téléphoniques, mails ou sms puis ensuite, activer le "mode Wifi" pour connecter et utiliser votre modèle radiocommandé.
Ponga su teléfono en « modo avion » para evitar la recepción de llamadas, sms o e-mails, después, active wifi para conectar y utilizar su modelo de radiocontrol
- 操縦端末の仕様・性能によっては、操縦用アプリが正常に動作しない場合があります。走行を行う前にはお手元にて十分にアプリの安定をご確認ください。
Depending on the control device specifications and performance, the control application may not function properly.
Confirm the stability of the application before you operate the RC model.
Abhängig von den Spezifikationen des Gerätes und dessen Leistung, kann die Steuerungsapplikation nicht korrekt ausgeführt werden.
Achten Sie auf eine stabile Funktion der Applikation bevor Sie das RC Modell in Betrieb nehmen.
Selon les caractéristiques et performances de l'équipement utilisé, l'application "i-Receiver" peut ne pas fonctionner correctement. Vérifier la stabilité de l'application avant d'utiliser votre modèle radiocommandé.
Dependiendo de las especificaciones y rendimiento del aparato que utilice, la aplicación iReceiver puede no funcionar correctamente. Verifique la estabilidad de la aplicación antes de utilizar su modelo de radiocontrol.
- 車体の調整、設定、アプリでの設定を行う際には、車体は必ず台の上に乗せて車輪を浮かしてから調整、設定を行ってください。
When adjusting the car settings or application settings, always place chassis on a stand and raise the wheels off the ground beforehand.
Bevor Sie Einstellungen am Modell oder der Applikation vornehmen, platzieren Sie das Modell immer auf einem Ständer so dass die Räder keinen Bodenkontakt haben.
Avant d'ajuster les paramètres de la voiture ou de l'application, toujours mettre la voiture sur un support pour soulever les roues du sol.
Antes de configurar el coche o las aplicaciones, ponga siempre el coche sobre un soporte para levantar las ruedas del suelo.

**操縦用アプリケーションのダウンロード / Downloading the control application / Herunterladen der Steuer Applikation /
Téléchargement de l'application "iReceiver" / Descargando la aplicación « iReceiver »**

< iPhoneの場合 > < For iPhone > < Für iPhone > < Pour iPhone > < Para iPhone >

AppStoreに接続し、操縦用アプリケーション[iReceiver]を検索してダウンロードしてください。

Go to the AppStore and download the [iReceiver (ireceiver)] control application.

Besuchen Sie den AppStore und laden Sie die App [iReceiver (ireceiver)] herunter.

Aller sur AppStore et télécharger l'application "iReceiver".

Ir a AppStore y descargar la aplicación iReceiver

< Android端末の場合 > < For Android > < Für Android > < Pour Android > < Para Android >

GooglePlayに接続し、操縦用アプリケーション[iReceiver]を検索してダウンロードしてください。

Go to GooglePlay and download the [iReceiver (ireceiver)] control application.

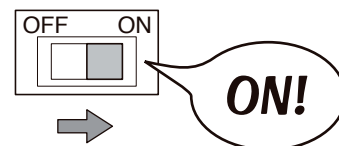
Besuchen Sie GooglePlay und laden Sie die App [iReceiver (ireceiver)] herunter.

Aller sur GooglePlay et télécharger l'application "iReceiver"

Ir a GooglePlay y descargar la aplicación "iReceiver"

- ① 車体の電源スイッチを入れる。
Chassis (Switch)
Schalter für Modell
Chassis
Chasis (Interruptor) Conectar

▶ スイッチは車体の左側、後輪の前のボディの中にあります。
The switch is located inside the body on the left side of the chassis in front of the rear wheels.
Der Schalter ist innerhalb der Karosserie, auf der linken Seite vor den Hinterrädern platziert.
L'interrupteur se trouve à l'intérieur de la carrosserie sur le côté gauche du châssis devant les roues arrières
El interruptor se encuentra en el interior de la carrocería en la parte izquierda del chasis delante de las ruedas traseras



**車体の電源をONにすると、車体が急に動作することがあります。
車体は必ず台に載せて車輪を床から浮かした状態で電源をONにしてください。**
**The chassis can move suddenly when the chassis power is switched ON.
When switching power ON, always place the chassis on a stand so the wheels are raised.**
Das Modell kann sich plötzlich bewegen, wenn das Modell eingeschaltet ist. Platzieren Sie das Modell beim Einschalten immer auf einem Ständer, so dass die Räder keinen Bodenkontakt haben.
Lorsque l'interrupteur est positionné sur «ON», le châssis peut bouger soudainement. Avant cela, positionner la voiture sur un support pour éviter que les roues touchent le sol.
El chasis puede moverse repentinamente cuando el interruptor se encuentra en posición « ON ».
Antes de hacer esto, ponga el coche sobre un soporte para que las ruedas no toquen el suelo.

- ② 端末を車体と接続する。
Connect the device to the chassis
Verbinden des Gerät mit dem Chassis.
Connecter l'équipement au châssis
Conectar el aparato al chasis

< iPhoneの場合 > < For iPhone >
< Für iPhone > < Pour iPhone > < Para iPhone >

1. お使いのiPhoneから、[設定]-[Wi-Fiネットワーク]を選択してください。
利用可能なワイヤレスネットワークのリストが表示されます。
Select the [Setting]-[Wi-Fi Network] from your iPhone.
Available wireless network list is displayed.
Wählen Sie [Einstellungen-[Wlan Netzwerk] in Ihrem iPhone aus.
Die Liste verfügbarer Funknetzwerke wird angezeigt.
Sélectionner le réseau wifi sur votre iPhone (Réglages - Réseaux wifi)
La liste de réseaux wifi s'affiche à l'écran
Elija una red wifi en su iPhone (Ajustes- Red wifi)
La lista de redes wifi disponibles aparece en la pantalla



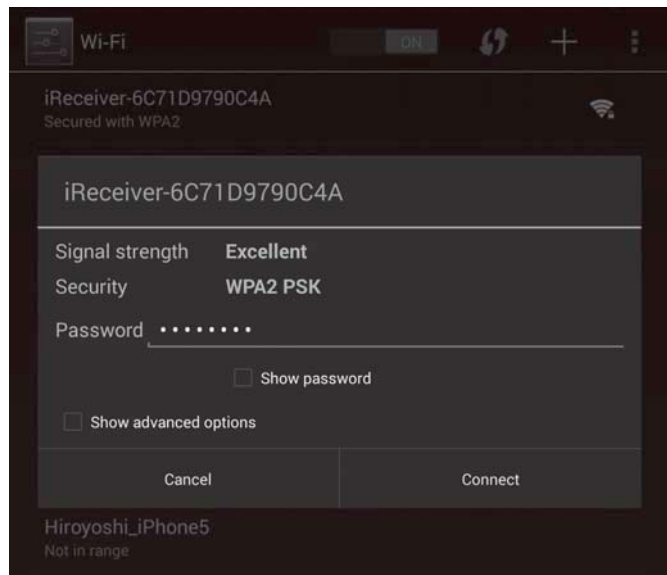
2. "iReceiver - xxxx"を選択します。
Select the "iReceiver - xxxx".
Wählen Sie „iReceiver - xxxx“.
Sélectionner "iReceiver-xxx"
Seleccione iReceiver-xxx
3. パスワードの入力を求められますので、“12345678”を入力して
[接続]をタップします。
Enter password is requested. Please enter "12345678" then tap [Connect].
Wählen Sie die Eingabe des Passwort. Tippen Sie „12345678“ ein
und anschließend [Verbinden].
Un mot de passe est demandé. Entrer «12345678» puis, appuyer sur «Connect»
Introduzca la siguiente contraseña « 12345678 » después, pulse « Connect »



4. ネットワークの前に“✓”を確認できたら、Homeボタンを押してください。
If you can confirm "✓" is in front of network name, press the Home button.
Sobald das Zeichen“✓“ vor dem Namen des Netzwerk angezeigt wird, drücken Sie den Home Button.
Si le symbole «✓» apparaît devant le nom du réseau, appuyer sur le bouton «Home»
Si el símbolo « ✓ » aparece delante del nombre de la red, pulse el botón « Home »

< Android端末の場合 > < For Android >
< Für Android > < Pour Android > < Para Android >

1. お使いのAndroid端末から、[設定]-[Wi-Fiネットワーク]を選択してください。
利用可能なワイヤレスネットワークのリストが表示されます。
Select the [Setting]-[Wi-Fi Network] from your Android device.
Available wireless network list is displayed.
Wählen Sie [Einstellung-[Funknetzwerk] in Ihrem Android Gerät.
Die Liste verfügbarer Funknetzwerke wird angezeigt.
Sélectionner le réseau wifi sur votre dispositif Android
(Réglages- Réseaux wifi) La liste de réseaux wifi s'affiche à l'écran
Elija una red wifi en su dispositivo Android (Ajustes- Red wifi)
La lista de redes wifi disponibles aparece en la pantalla
2. "iReceiver - xxxx"を選択します。
Select the "iReceiver - xxxx".
Wählen Sie „iReceiver - xxxx“ aus.
Selectionner "iReceiver-xxx"
Seleccione iReceiver-xxx
3. パスワードの入力を求められますので、“12345678”を入力して[接続]をタップします。
Enter password is requested.
Please enter "12345678" then tap [Connect].
Wählen Sie die Eingabe des Passwort. Tippen Sie"12345678" ein und anschließend [Verbinden].
Un mot de passe est demandé. Entrer «12345678» puis, appuyer sur «Connect»
. Introduzca la siguiente contraseña « 12345678 » después, pulse « Connect »
4. ネットワーク名の下に“接続済み”を確認できたら、ホームボタンを押してください。
If you can confirm "Connected" is in under the network name, press the Home button.
Sobald Sie die Anzeige „Connected“ unter dem Netzwerknahmen sehen, drücken Sie den Home Button.
Si l'état «Connect» apparaît sous le nom du réseau, appuyer sur le bouton «Home»
Si el estado « Conectado » aparece debajo del nombre de la red, pulse el botón « Home »



動作の確認と調整 / Checking Movement & Adjustment / Die Bewegungen und Montage ueberpruefen / VERIFICACIONES avant départ / Comprobaciones y ajustes

注意：工場出荷時に基本調整はされていますが、走行前に必ず動作確認をしてください。

CAUTION : Although basic setting is complete at time of shipment, always check movement and function before operation.

Achtung : Obwohl Sie ein fahrfertiges Modell erworben haben, ueberpruefen Sie alle Bewegungen und Funktionen auf Ihre Richtigkeit.

ATTENTION : Même si l'assemblage et les réglages sont déjà effectués, TOUJOURS vérifier chacune des fonctions du châssis avant le départ.

AVISO : Aunque los ajustes básicos han sido completados en fábrica, es recomendable que compruebe los movimientos antes de utilizar el modelo.

ステアリング / Steering / Lenkung /
Direction / Dirección

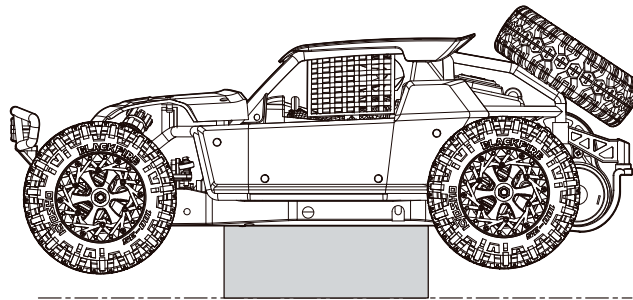
① 動作確認の際、タイヤが接触しないように台の上に乗せて浮かせます。

Rest the model on a stand when checking that model is functioning properly.

Bei der Ueberpruefung aller Funktionen, das Modell, wie dargestellt, positionieren.

Poser le châssis sur un stand afin de commencer la vérification.

Coloque el modelo en un soporte y asegúrese que funciona correctamente.



② コントロール用アプリケーションを起動します。

Start the control application

Starten Sie die Steuerung Applikation.

Démarrer l'application "iReceiver"

Inicie la aplicación « iReceiver »

注意：iPhone用アプリケーション、Android用アプリケーションでは一部表記が異なる場合がありますが機能は同じです。

アプリケーションを起動すると車体が動き出す場合があります。

必ず、本説明書を最後まで読んでからアプリケーションを起動してください。

CAUTION : When the application is launched, the chassis can start moving.

Make sure to read the instructions thoroughly before starting the application.

Achtung : Wenn die Applikation gestartet wird kann sich das Modell bewegen.

Achten Sie darauf die Anleitung sorgfältig zu lesen bevor Sie die Applikation starten.

ATTENTION : Lorsque l'application est lancée, le châssis peut commencer à bouger.

Lire les instructions avant de démarrer l'application.

AVISO : Cuando lanza la aplicación, el chasis puede empezar a moverse.

Lea las instrucciones atentamente antes de iniciar la aplicación.

ダウンロードにより作成されたアイコンを
タップしてアプリケーションを起動します。
警告画面が表示されます。



After downloading, tap the icon to start the application.

A warning screen will be displayed.

Nach dem Herunterladen, tippen Sie auf das Symbol um die
Applikation zu starten. Ein Warnhinweis wird angezeigt.

Une fois, l'application téléchargée, appuyer sur l'icône «iReceiver»
pour la démarrer. Un écran d'avertissement s'affiche.

Una vez haya cargado la aplicación pulse el icono « iReceiver »
para iniciarla. Una pantalla de advertencia aparece.

Attention Please!

The incoming call might cause the control program
suspended, and the moving/flying device might lose
further control.

So, for the safety of devices and people around the
RC device, please consider if turn on "Flight mode"
of your device. And there will be no interruptions
during your fun time.

Don't remind me again.

Understood, start game

端末が電話を着信した際に本アプリが停止し、操作している車や飛行物がコントロール出来なくなることがあります。

端末やRCモデルの周りの人、物の安全を確保するために、携帯端末を「フライトモード」に設定してください。

そうすれば、あなたの楽しい時間が中断されることはありません。

This application will stop if the device receives a phone call and may cause your model car or airplane to lose control.

Switch the device into flight mode for the safe operation of your model and for the safety of people and property around you.

By doing this, you can enjoy uninterrupted fun.

Die Applikation wird abgebrochen wenn das Gerät einen eingehenden Anruf erhält und kann zum Kontrollverlust Ihres Modells führen.

Schalten Sie das Gerät in den Flight Mode zum sicheren Betrieb des Modell und für die Sicherheit von Personen und Gegenständen im Umkreis.

En cas d'appel téléphonique entrant, l'application s'arrête automatiquement et tout contrôle avec du modèle devient impossible.

Pour piloter en toute sécurité et profiter pleinement de votre modèle, placer votre équipement en «mode avion» avant toute chose.

Si recibe una llamada entrante, la aplicación se parará y perderá el control de su modelo. Para evitar esto y proteger su entorno ponga su aparato en « modo avión » y disfrute sin interrupciones.

警告をよく読み、次回の起動時にこの警告を表示させたくない場合には「Don't remind me again」のチェックボックスに
チェックを入れます。次の画面に進むには「Understood,start game」をタップします。

Read the warning carefully and if you don't want to see it again the next time you start the app, check the box "Don't remind me again".

Next, tap "Understood, start game".

Lesen Sie die Warnung sorgfältig und falls Sie die Warnung beim nächsten Start nicht mehr angezeigt bekommen wollen,

wählen Sie die Box „Don't remind me again“ aus. Tippen Sie auf „Understood, start game“ um fortzufahren.

Lire attentivement l'écran d'avertissement. Pour ne plus voir cet écran d'accueil, cocher «Don't remind me again» (Ne plus me le rappeler).

Ensuite, cliquer sur «Understood, start the game»

Lea atentamente la pantalla de advertencia. Para que esta pantalla no vuelva a aparecer marque la casilla « Don't remind me again »
(No volver a recordarmelo). Luego, pulse « Understood, start the game »

最初の起動時のみこの画面が表示されます。

「2CH」をタップします。

※Android端末の場合には表示されません。

This screen only appears the first time you start the app.

If operating a model car, tap "2ch".

Does not appear in the case of Android devices.

Diese Anzeige erscheint nur beim erstmaligen Start der App.

Bei Verwendung mit einem Auto Modell, tippen Sie auf „2ch“.

Erscheint nicht bei der Verwendung mit Android Geräten.

Cet écran ne s'affiche que lors du premier démarrage de l'application

sauf pour les appareils équipés Android . Pour une voiture sélectionner

«2CH» (2 voies)

Esta pantalla sólo aparece la primera vez que inicia la aplicación menos

si utiliza un aparato equipado de Android. Para un coche, elija la opción

« 2CH » (2 canales)

Model selection

This is your very first time using
remote control with iOS, please
select a default model by your
device type.

2CH

6CH

< モデルメモリを呼び出す >
 < Retrieving from Model Memory >
 < Abrufen des Modellspeicher >
 < Récupération des données de la mémoire du modèle >
 < Recuperación de los datos de la memoria del modelo >

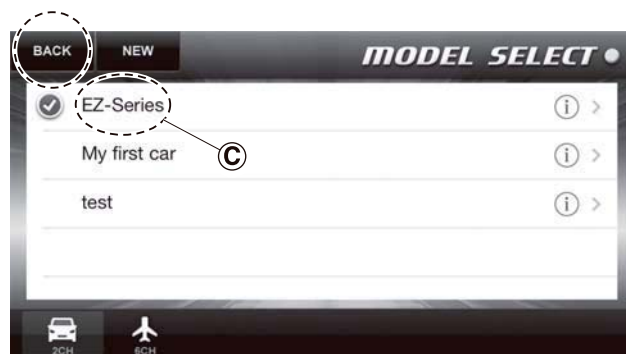
1. **(A)** をタップします。
 Tap A
 Bereich (A) antippen.
 Appuyer sur A
 Pulse A



2. **(B)** をタップします。
 Tap B
 Bereich (B) antippen.
 Appuyer sur B
 Pulse B



3. **(C)** をタップして、EZ-Seriesの前に
 チェックマークを付けます。
 Tap C, and a tick appears next to EZ-Series
 Wählen Sie EZ-Series aus.
 Appuyer sur C. Une coche apparaît à côté de EZ-Series
 Pulse C. Un visto aparece al lado de EZ-Series

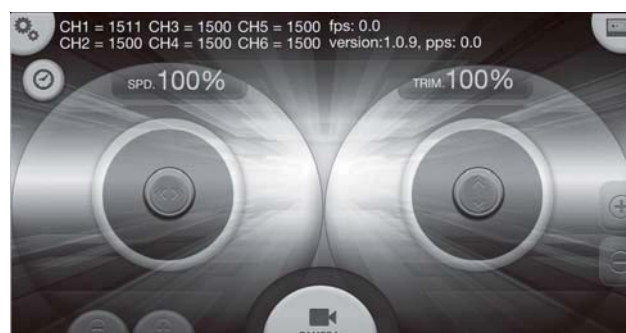


4. BACKをタップします。
 Tap BACK
 Tippen Sie BACK an.
 Appuyer sur BACK (RETOUR)
 Pulse BACK

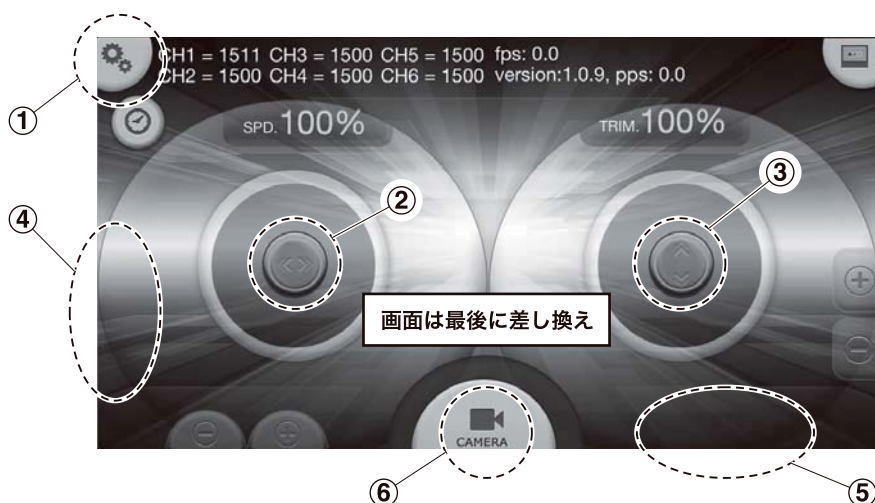
5. BACKをタップします。
 Tap BACK
 Tippen Sie BACK an.
 Appuyer sur BACK (RETOUR)
 Pulse BACK



6. メイン画面に戻ります。
 Return to main screen.
 Kehren Sie zum Hauptbildschirm zurück.
 Retour sur l'écran principal
 Vuelva a la pantalla principal



< コントロール用アプリメイン画面 >
 < Control application main screen >
 < Hauptbildschirm der Steuerungsapplikation >
 < Ecran principal de l'application «iReceiver» >
 < Pantalla principal de la aplicación iReceiver >



- ① [設定] 各種設定を変更します。
 [Settings] Adjust individual settings
 [Einstellungen] Zur Konfiguration individueller Einstellungen
 [Réglages] Permet d'ajuster les réglages
 [Configuración] Permite ajustar

- ② [左カーソル] 通常は左手の親指で操作します。前後に動かすことでスロットルの操作を行います。
 [Left cursor] [Left cursor] is normally controlled with the thumb on the left hand.
 [Linker Kontrollhebel] [Linker Kontrollhebel] wird gewöhnlich mit dem Daumen der linken Hand gesteuert.
 [Cursur gauche] [Cursur gauche] Se contrôle normalement avec le pouce de la main gauche
 [Cursor izquierdo] [Cursor izquierdo] Se controla normalmente con el pulgar de la mano izquierda

- ③ [右カーソル] 通常は右手の親指で操作します。左右に動かすことでステアリングの操作を行います。
 [Right cursor] [Right cursor] is normally controlled with the thumb on the right hand.
 [Rechter Kontrollhebel] [Rechter Kontrollhebel] wird gewöhnlich mit dem Daumen der rechten Hand gesteuert.
 [Cursur droit] [Cursur droit] Se contrôle normalement avec le pouce de la main droite
 [Cursor derecho] [Cursor derecho] Se controla normalmente con el pulgar de la mano derecha

- ④ [スロットルトリム] 操作しない場合に車体が動いてしまうときの調整に使用します。
 [Throttle Trim] Adjust when chassis starts moving without any throttle input
 [Trimmschieber für Gashebel] Zur Korrektur falls sich das Modell ohne Steuerbefehl bewegt.
 [Trim de gaz/frein] Ajuster si le châssis commence à bouger sans avoir accéléré
 [Trim de Gas] Ajustar cuando el chasis empieza a moverse sin haber acelerado

- ⑤ [ステアリングトリム] 操作しない場合のステアリングの向きを微調整します。車体が真っ直ぐ走るように調整します。
 [Steering Trim] Fine tune the steering alignment (neutral position). Adjust so car runs straight.
 [Trimmschieber für Lenkung] Zur Feineinstellung des Geradeauslauf (Neutral Position).
 [Trim de direction] Permet d'ajuster la position du neutre lorsque le modèle ne roule pas droit.
 [Trim de Dirección] Permite ajustar la posición neutra cuando el modelo no va en línea recta

- ⑥ [カメラ起動ボタン] カメラ搭載車の場合にはタップすることでカメラを起動します。
 [Camera Start Button] Tap to operate the camera if mounted on the model.
 [Kamera Start Knopf] Antippen um die Kamera zu starten, falls im Modell montiert.
 [Bouton de démarrage de la caméra] Appuyer pour utiliser la caméra si votre modèle en est équipé.
 [Botón de inicio de la cámara] Pulsar para utilizar la cámara si su modelo está equipado de la misma

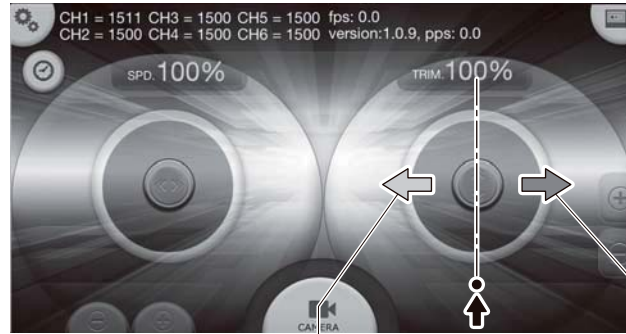
※ その他の機能の詳細については、付属のiReceiver 及び iReceiver用カメラユニットの説明書をご覧ください。
 For details on other functions, please read the instructions for the iReceiver and the iReceiver Camera Unit.
 Für Details zu anderen Funktionen, lesen Sie bitte die Anleitung des iReceiver und der iReceiver Kamera Einheit durch.
 Pour plus de détails sur les autres fonctions se référer à la notice de l'application «iReceiver» et de la caméra
 Para mas detalles sobre otras funciones vease el manual de instrucciones de la aplicación « iReceiver » y de la cámara

③ ステアリングのチェック

Check the Steering
Überprüfen Sie die Lenkung
Vérifier la commande de direction
Comprobación de la dirección

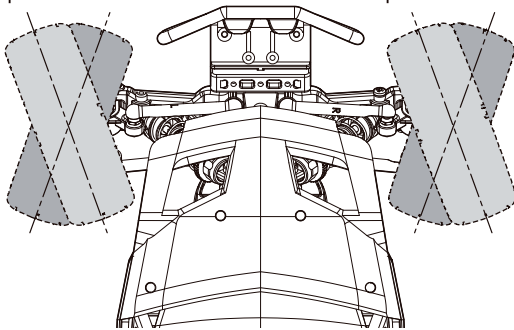
▶ 右カーソルを操作してフロントタイヤの動きをチェック。

Operate the right cursor to check if the front tires move correctly.
Bewegen Sie den rechten Hebel um die korrekte Bewegung der Vorderräder zu kontrollieren.
Appuyer sur le curseur droit pour vérifier que les roues fonctionnent correctement
Pulse sobre el cursor derecho para verificar que las ruedas se mueven correctamente



左	ニュートラル	右
Left	Neutral	Right
links	neutral	rechts
Gauche	Neutre	Droite
Izquierda	Neutral	Derecha

左	右	左	右
Left	Right	Left	Right
links	rechts	links	rechts
Gauche	Droite	Gauche	Droite
Izquierda	Derecha	Izquierda	Derecha



*右カーソルの操作量に応じて舵角が変わります。
操作量が大きいほど、舵角も大きくなります。

*Amount of front tire movement varies according to the amount of right cursor movement.
If the wheel is turned all the way left or right, the front tires also steer all the way left or right.

*Der Lenkausschlag der Vorderräder hängt von der Bewegung des rechten Kontrollhebel ab. Wenn der Hebel komplett nach links oder rechts bewegt wird, steuern die Vorderräder ebenfalls komplett nach links oder rechts.

*Le mouvement des pneus est proportionnel au mouvement du curseur droit. Si le curseur est placé complètement à gauche ou à droite, les roues tourneront aussi complètement à gauche ou à droite.

*El movimiento de las ruedas es proporcional al movimiento del cursor derecho. Si giramos el cursor completamente a la izquierda o a la derecha, las ruedas girarán también completamente hacia la izquierda o la derecha

4 ステアリングD/Rアジャスター
 Steering D/R Adjuster
 Dual Rate Justierung am Sender
 Réglage du débattement de la direction.
 Dual Rate dirección

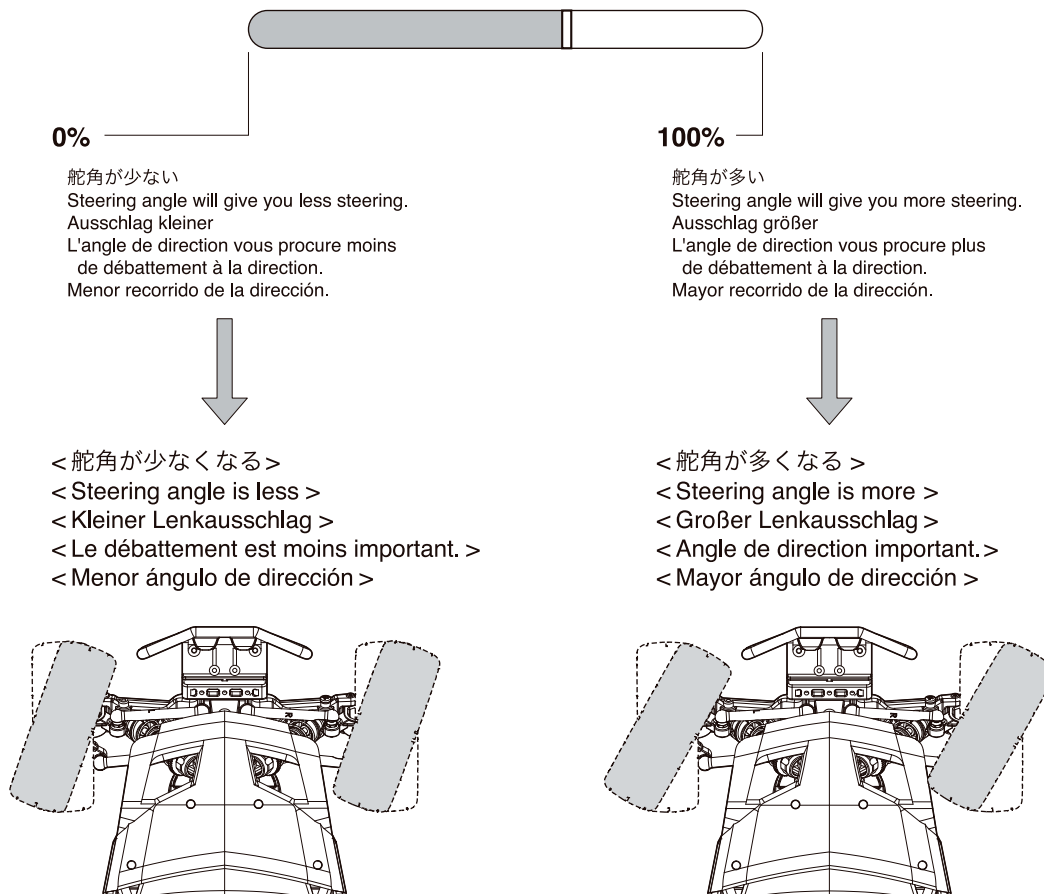
- ▶ 右カーソルを操作したときの舵角(切れ角)を、ステアリングD/Rアジャスターで調整します。
 Use Steering Dual Rate Adjuster to set the steering angle.
 Verwenden Sie die Dual Rate Einstellung der Lenkung, um den Lenkausschlag einzustellen.
 Utiliser le réglage du débattement de la direction (D/R) pour en ajuster l'angle.
 Utilice el recorrido de dirección para ajustar el ángulo del Dual Rate

※好みに合わせて操縦しやすい位置に調整します。
 Set to your liking for easiest control.
 Nach eigenen Wünschen für einfache Kontrolle einstellen.
 Paramétrer selon vos préférences de pilotage
 Configurar según sus preferencias de pilotaje

A をタップします。
 Tap A
 Bereich(A) tippen.
 Appuyer sur A
 Pulse A

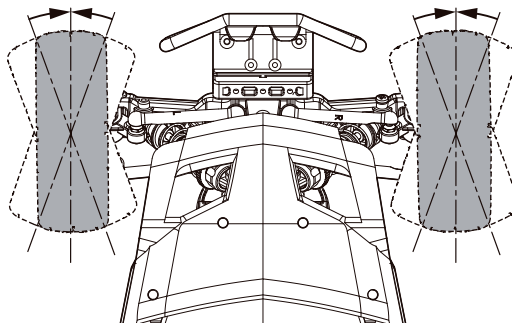
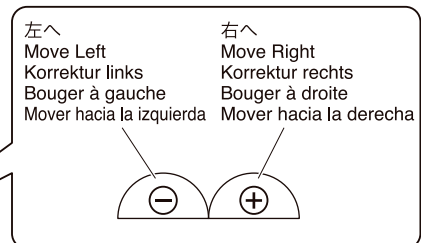
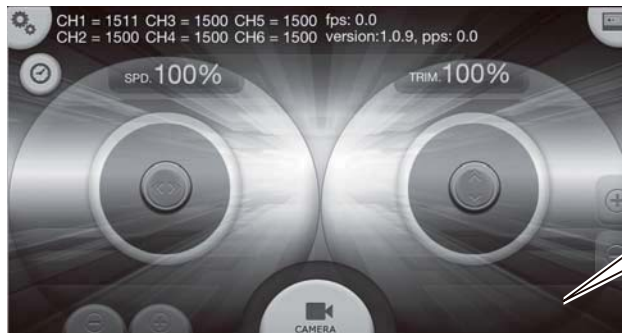


スライダーが表示されるので、お好みの位置に設定します。
 Move the slider bar to your preferred position.
 Bewegen Sie den Balken auf die bevorzugte Position.
 Déplacer le curseur jusqu'à la position souhaitée
 Mueva el cursor hasta la posición deseada



5 ステアリング(トリム)
 Steering (Trim)
 Trimmung für Lenkung
 Direction (Trim)
 Dirección (Trim)

- ▶ シャシーのスイッチを "ON" にした時、フロントタイヤが左右に曲っている場合に調整します。
 When the chassis switch is turned on and the front tires are not straight, use the steering trim to adjust the position.
 Zur Justierung der Lenkung
 A utiliser pour ajuster le neutre de la direction.
 Para ajustar el punto neutro de la dirección



- ▶ 右カーソルに指を触れない(ニュートラル)ときタイヤがまっすぐになるようにステアリングトリムで微調整します。
 Precisely adjust the steering trim in case the front tires are not aligned properly against the chassis, when the right cursor is at neutral position.
 Richten Sie die Vorderräder mit der Lenkungstrimmung aus, falls diese in der Neutralposition nicht korrekt zum Modell ausgerichtet sind.
 Lorsque le curseur est en position neutre, ajuster avec précision le trim de direction pour être sûr que les pneus avant soient correctement alignés avec le châssis
 Cuando el cursor está en posición neutra, ajuste con precisión el trim de dirección para asegurarse de que los neumáticos delanteros están correctamente alineados con el chasis
- ▶ 走行させる時に再調整します。
 Adjust again when running.
 Die Feinjustierung erfolgt im Fahrbetrieb
 Ajuster la direction avec le trim lorsque la voiture roule.
 Ajuste de nuevo al rodar con el modelo

注意：工場出荷時に調整済ですが、安全のため必ずチェックをしてください。

CAUTION : Although basic setting is complete at time of shipment, always check for safety.

Achtung : Obwohl Sie Ihr Modell schon fahrfertig erworben haben, ueberpruefen Sie alle Teile auf deren Richtigkeit.

ATTENTION : Même si les réglages sont déjà effectués, TOUJOURS vérifier par précaution que les connecteurs du moteur NE SONT PAS CONNECTES lors de la mise sous tension.

PRECAUCION : Aunque el ajuste básico viene realizado de fábrica, realice una comprobación de seguridad.

- < 動作チェック >
- < Checking Operation >
- < Funktionsprüfung >
- < Vérification avant utilisation >
- < Comprobaciones >

- ❶ 車体の電源をONにした時に、車体からド・レ・ミ音が鳴っていればセットアップは基本的に問題ありません。ド・レ・ミ音が鳴らない場合には、お買い求めいただいた販売店にご相談ください。

When chassis power is switched ON, the audio tones Do-Re-Mi indicate there is no problem with basic operation. If the Do-Re-Mi tones do not sound, please contact your place of purchase.

Beim Einschalten des Modells signalisiert der Audio-Ton „Do-Re-Mi“ das für eine Standardverwendung kein Problem vorliegt.

Falls der Ton „Do-Re-Mi“ nicht ertönt, kontaktieren Sie Ihren Modellbau Fachhändler.

Lorsque le châssis est sur mis sur «ON», un signal sonore DO-RE-MI est émis indiquant que tout va bien. Si il n'y a pas de signal sonore, vérifiez tous les branchements et la charge des batteries.

Cuando pone el chasis en posición « ON », una señal sonora DO-RE-MI indica que todo va bien. Si no oye esta señal, verifique las conexiones y la carga de las baterías.

- ❷ 左カーソルから指を離している状態で、タイヤが止まっていることを確認します。

Lift your finger off the left cursor and make sure the wheels are not turning.

Nehmen Sie den Finger vom linken Kontrollhebel und achten Sie darauf das sich die Räder nicht drehen.

Enlever votre doigt du curseur gauche et s'assurer que les roues ne continuent pas de tourner.

Quite su dedo del cursor izquierdo y asegurese de que las ruedas han dejado de girar.

もし、タイヤが回転している場合には・・・

If wheels are turning...

Falls sich die Räder drehen...

Si les roues continuent de tourner...

Si las ruedas siguen girando...

< タイヤが前進している場合 >

< If rotating forwards >

< bei Vorwärtsrotation >

< Quand les roues tournent vers l'avant... >

< Si giran hacia delante >

Ⓑのボタンをタイヤが止まるまでタップします。

Tap the B button until the wheels stop turning.

Tippen Sie den B Knopf bis die Räder aufhören zu drehen.

Appuyer sur le bouton B jusqu'à ce que les roues s'arrêtent de tourner

Pulse el botón B hasta que las ruedas dejen de girar

< タイヤが後進している場合 >

< If wheels are rotating backwards >

< bei Rotation Rückwärts >

< Quand les roues tournent vers l'arrière... >

< Si las ruedas están girando hacia atrás... >

Ⓐのボタンをタイヤが止まるまでタップします。

Tap the A button until the wheels stop turning.

Tippen Sie den A Knopf bis die Räder aufhören zu drehen.

Appuyer sur le bouton A jusqu'à ce que les roues s'arrêtent de tourner

Pulse el botón A hasta que las ruedas dejen de girar

- ❸ 少しだけ左カーソルを前に操作します。

この時、前進側にタイヤが回転していればそのまま走行が可能です。

Move the left cursor slightly forward.

If the wheels turn forward, the model is ready to be operated.

Bewegen Sie den linken Kontrollhebel etwas vorwärts.

Wenn sich die Räder vorwärts drehen, ist das Modell betriebsbereit.

Bouger le curseur gauche légèrement vers l'avant. Si les roues tournent vers l'avant, le modèle est prêt à être utilisé.

Mover el cursor izquierdo ligeramente hacia delante. Si las ruedas giran hacia delante, el modelo está listo para ser utilizado.

前進

Forward

Vorwärts

Avant

Adelante

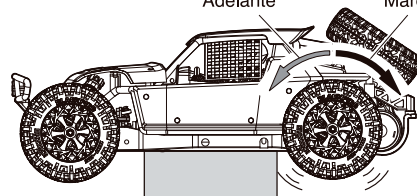
後進

Reverse

Rückwärts

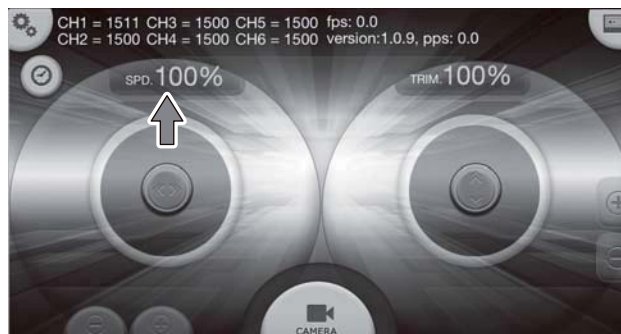
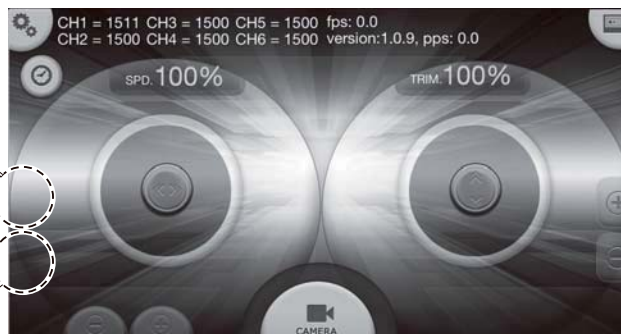
Arrière

Marcha atrás



Ⓐ

Ⓑ

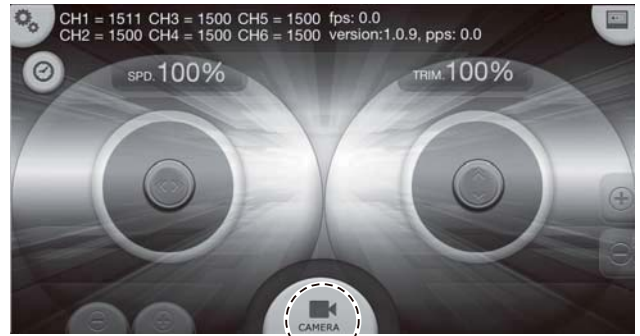
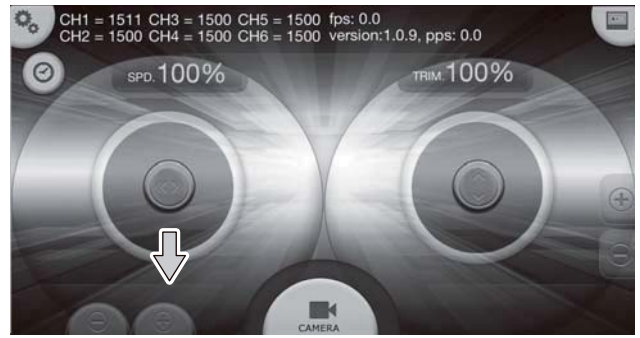


- ④ 前進の状態から左カーソルを後に操作します。
この時、車体はブレーキの動作になります。
Move the left cursor backwards while the car is moving forwards.
This applies the brakes.
Bewegen Sie den linken Kontrollhebel nach hinten während sich das Modell nach vorn bewegt. Dies aktiviert die Bremsfunktion.
Lorsque la voiture avance et que le curseur gauche est bougé vers l'arrière, cela actionne le frein.
Para accionar el freno, mueva el cursor izquierdo hacia atrás mientras el coche avanza.

- ⑤ ブレーキ動作のあとに、一度左カーソルをニュートラルに戻し、再度、左カーソルを後に操作するとバック（後進）します。
After braking, move the cursor back to neutral. Then move the left cursor backwards again for the chassis to move in reverse.
Nach dem Bremsen, bewegen Sie den Kontrollhebel in die Neutralposition. Den bewegen Sie den linken Kontrollhebel erneut nach hinten, um das Modell rückwärtsfahren zu lassen.
Après le freinage, remettez le curseur à la position du neutre puis, bouger le curseur vers l'arrière à nouveau pour que le châssis passe en marche arrière.
Después de frenar, poner de nuevo el cursor en posición neutra y mover de nuevo el cursor izquierdo hacia atrás para que el chasis vaya marcha atrás.

- ⑥ カメラ付のモデルでは、カメラ起動ボタンを押すことで、カメラの映像を端末でリアルタイムに観ることができます。
For camera mounted models, push the camera button to view real time video on your device.
Für Modell mit montierter Kamera, drücken Sie den Kamera Knopf um ein Livebild auf Ihrem Gerät zu sehen.
Pour les modèles équipés de la caméra, appuyer sur le bouton de la caméra pour visionner la vidéo en temps réel.
Para los modelos equipados de una cámara, presione el botón de la cámara para ver el video en tiempo real.

※ カメラの映像を受信できる距離はおおよそ30～40mとなります。
また、付属の長いアンテナパイプを使用してアンテナの高さを高くすると受信可能距離は長くなります。
Video range of the camera is about 30-40m.
Range can be extended by raising the antenna using the long antenna pipe included.
Die Reichweite der Kamera beträgt ca. 30 – 40m. Die Reichweite kann durch erhöhen der Antenne mit dem Antennenrohr gesteigert werden.
La portée de la caméra est de 30 à 40 m. Cette portée peut-être augmenter en utilisant l'antenne la plus longue incluse.
El alcance de la cámara es de 30 a 40m. Este alcance puede aumentarse utilizando la antena mas larga incluida.



[別売オプション]

[Optional]

[Optional]

[En option]

[Opcional]

■ No.82261
iReceiver専用カメラユニット WC-010
iReceiver Camera Unit WC-010
iReceiver Kamera Einheit WC-010
Caméra iReceiver WC-010
Cámara iReceiver WC-010
● 6800

< 商標に関して >

< Trademarks >

< Warenzeichen >

< Marques commerciales >

< Marca comercial >

iReceiverは京商株式会社の登録商標です。
iReceiver is the registered trademark of Kyosho Corporation.
iReceiver ist ein eingetragenes Warenzeichen der KYOSHO Corporation.
iReceiver est la marque enregistrée de Kyosho Corporation
iReceiver es la marca comercial de Kyosho Corporation

Apple、Appleロゴ、iPad、iPhone、iPod touchは米国および他の国々で登録されたApple Inc.の商標です。App StoreはApple Inc.のサービスマークです。
Apple, Apple logo, iPad, iPhone, iPod Touch are the registered trademarks of Apple Inc. in the U.S. and other countries. App Store is a service mark of Apple Inc.
Apple, Apple Logo, iPad, iPhone, iPod Touch sind eingetragene Warenzeichen von Apple Inc. In den USA und anderen Ländern. App Store ist ein Service von Apple Inc.

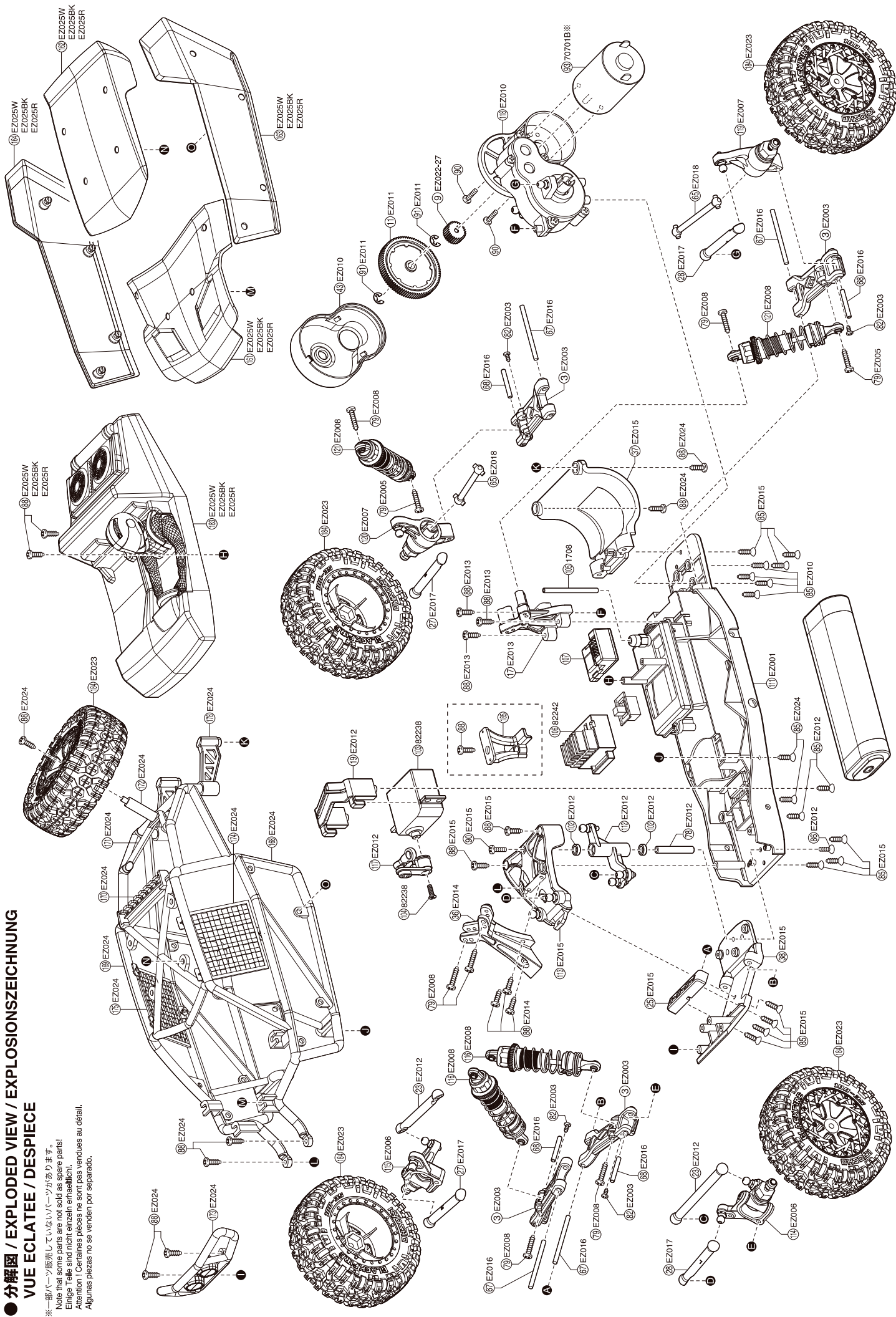
Apple, logo Apple, iPad, iPhone, iPod touch sont de marques commerciales déposées par Apple Inc. aux Etats Unis et dans d'autres pays. App Store est une marque de service d'Apple Inc.

Apple, logo Apple, iPad, iPhone, iPod touch son las marcas comerciales de Apple Inc. en los Estados Unidos y otros países. App Store es una marca de aparatos de Apple Inc.

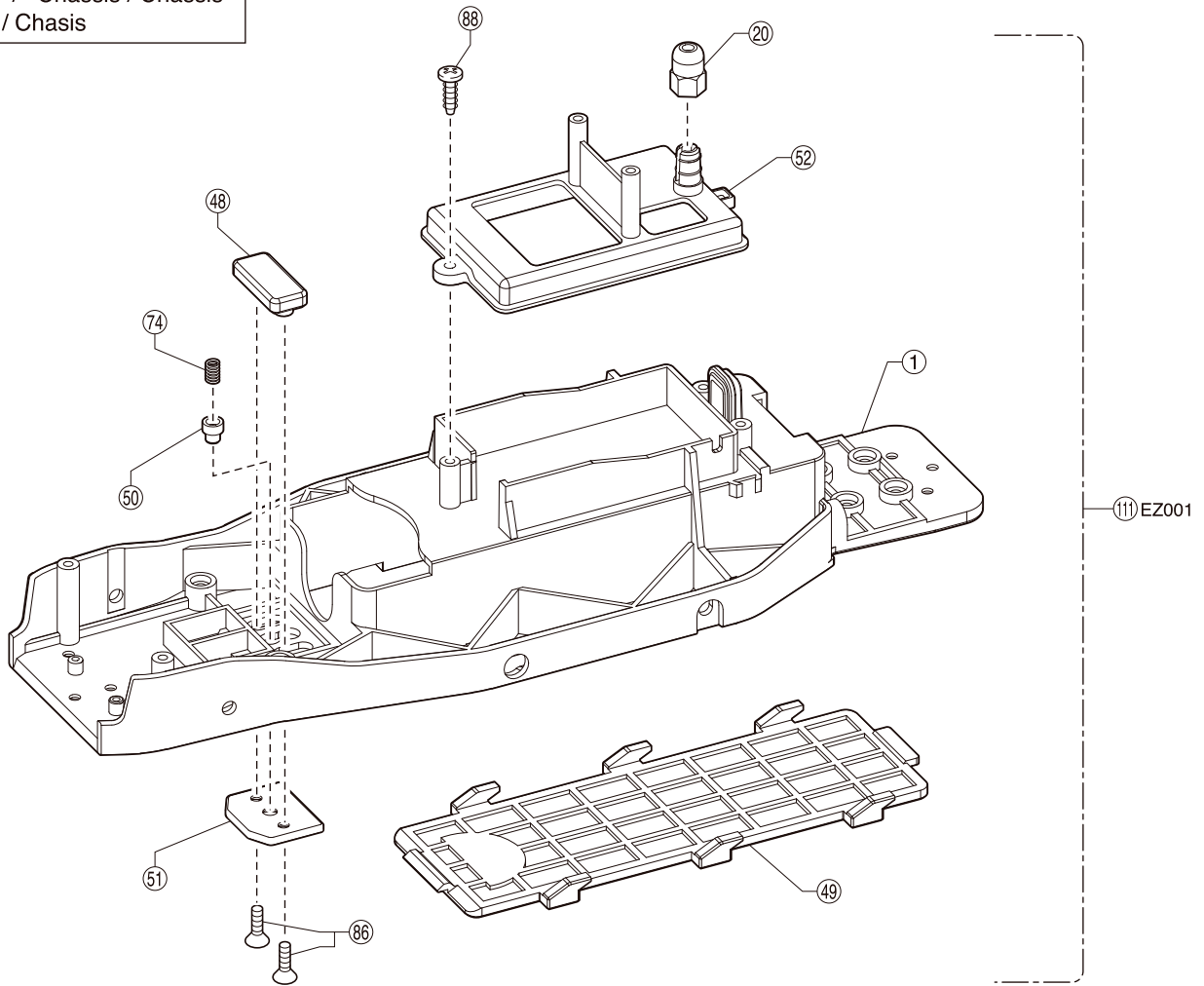
Android™およびGoogle Play™はGoogle Inc.の商標または登録商標です。
Android™ and Google Play™ are the registered trademarks of Google Inc.
Android™ und Google Play™ sind eingetragene Warenzeichen von Google Inc.
Android et Google Play sont de marques commerciales déposées par Google Inc.
Android y Google Play son marcas comerciales registradas de Google Inc.

● 分解図 / EXPLODED VIEW / EXPLOSIONSZEICHNUNG
 VUE ECLATEE / DESPIECE

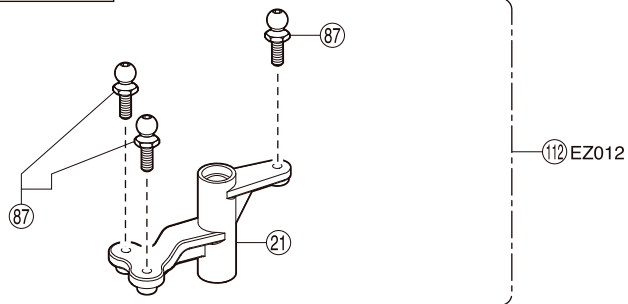
※一部/パーツ販売していません。
 Note that some parts are not sold as spare parts.
 Einige Teile sind nicht einzeln erhältlich.
 Attention: Certaines pièces ne sont pas vendues au détail.
 Algunas piezas no se venden por separado.



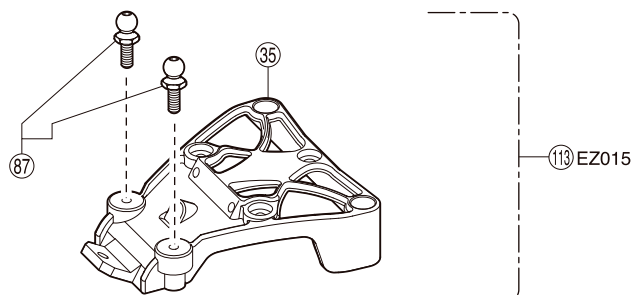
シャシー / Chassis / Chassis
Chassis / Chasis



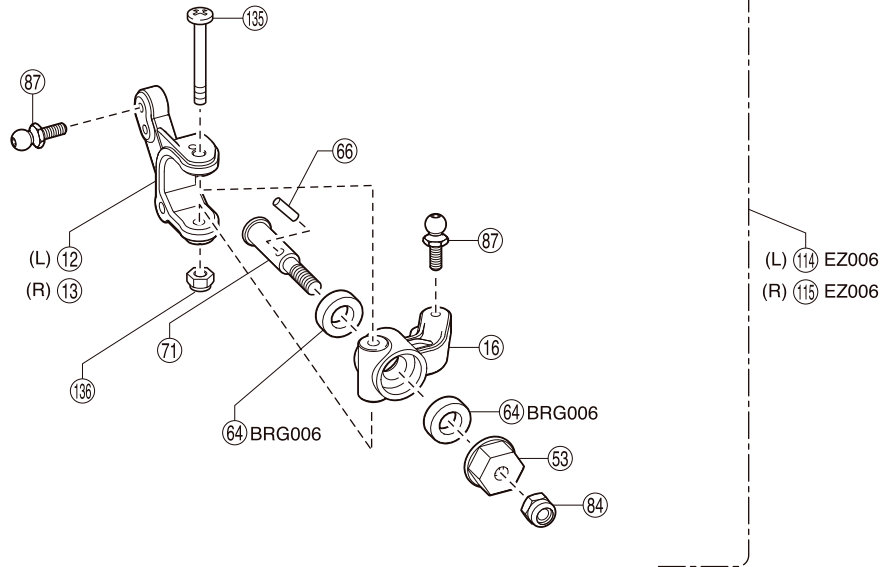
ステアリングクランク / Steering Crank / Servoumlenkung
Palonnier de direction / Dirección del cigüeñal



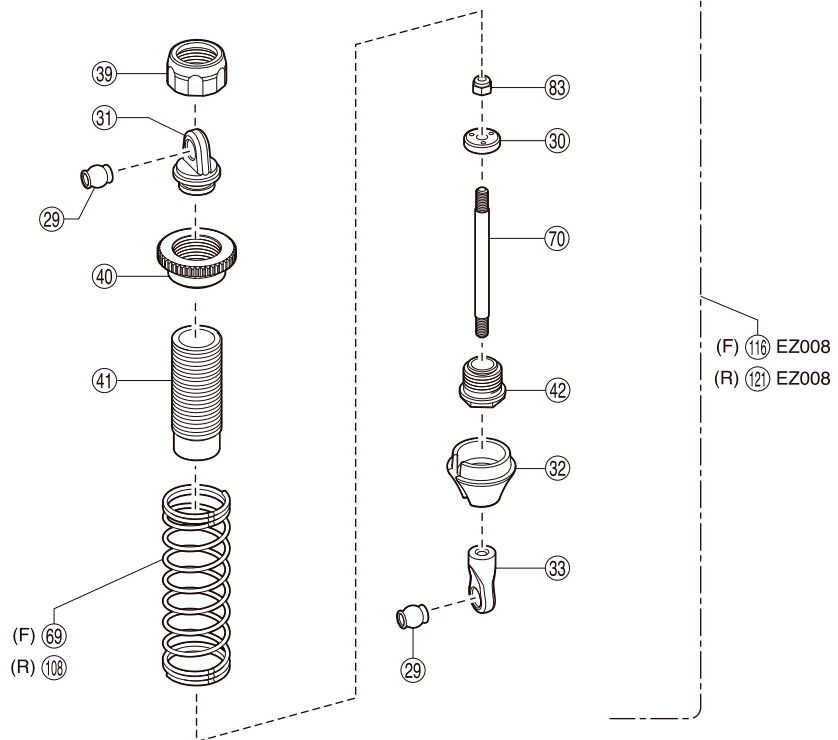
フロントアッパープレート / Front Upper Plate / Lenkplatte oben
Platine supérieur avant / Platina superior delantera



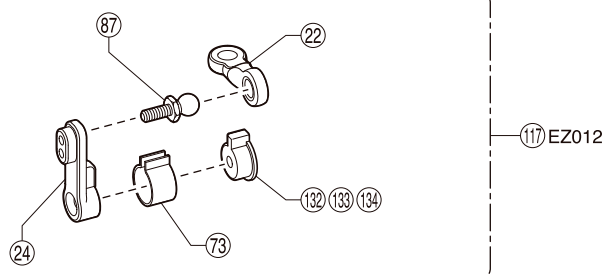
フロントハブキャリア / Front Hub Carrier / Achsschenkel vorn
 Etrier de roue avant / Soporte de rueda delantera



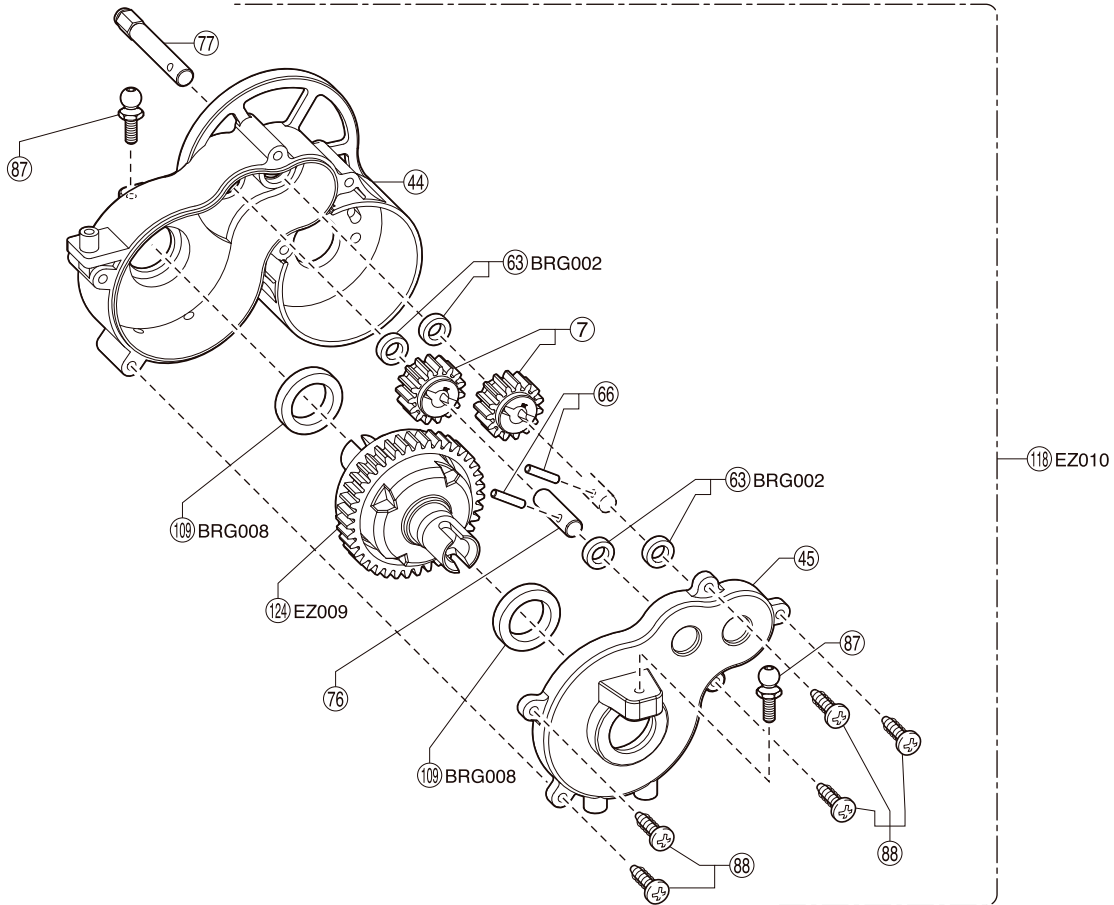
ダンパー / Shock Absorber / Stoßdämpfer
 Amortisseur / Amortiguador



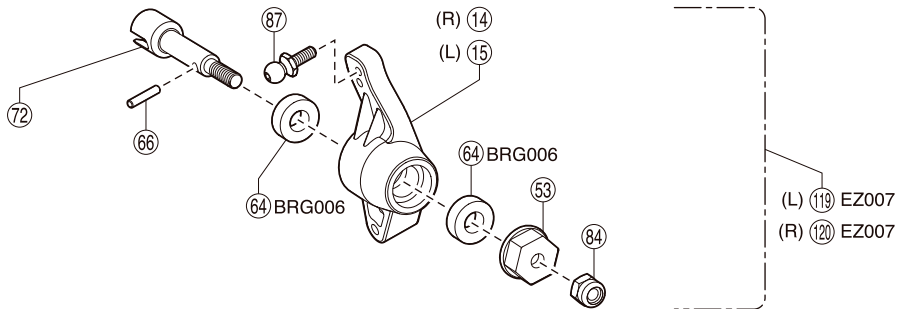
サーボセイバー / Servo Saver / Servo Saver
 Sauve-servo / Salvaservos



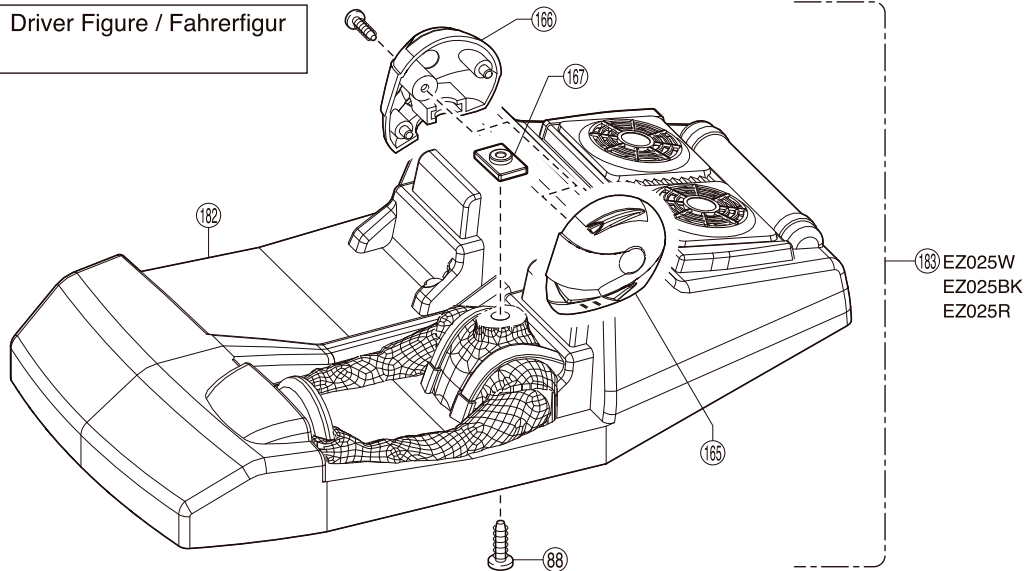
リヤギヤボックス / Rear Gearbox / Hintere Getriebegehäuse
 Carter de différentiel arrière / Caja de transmisión Trasera



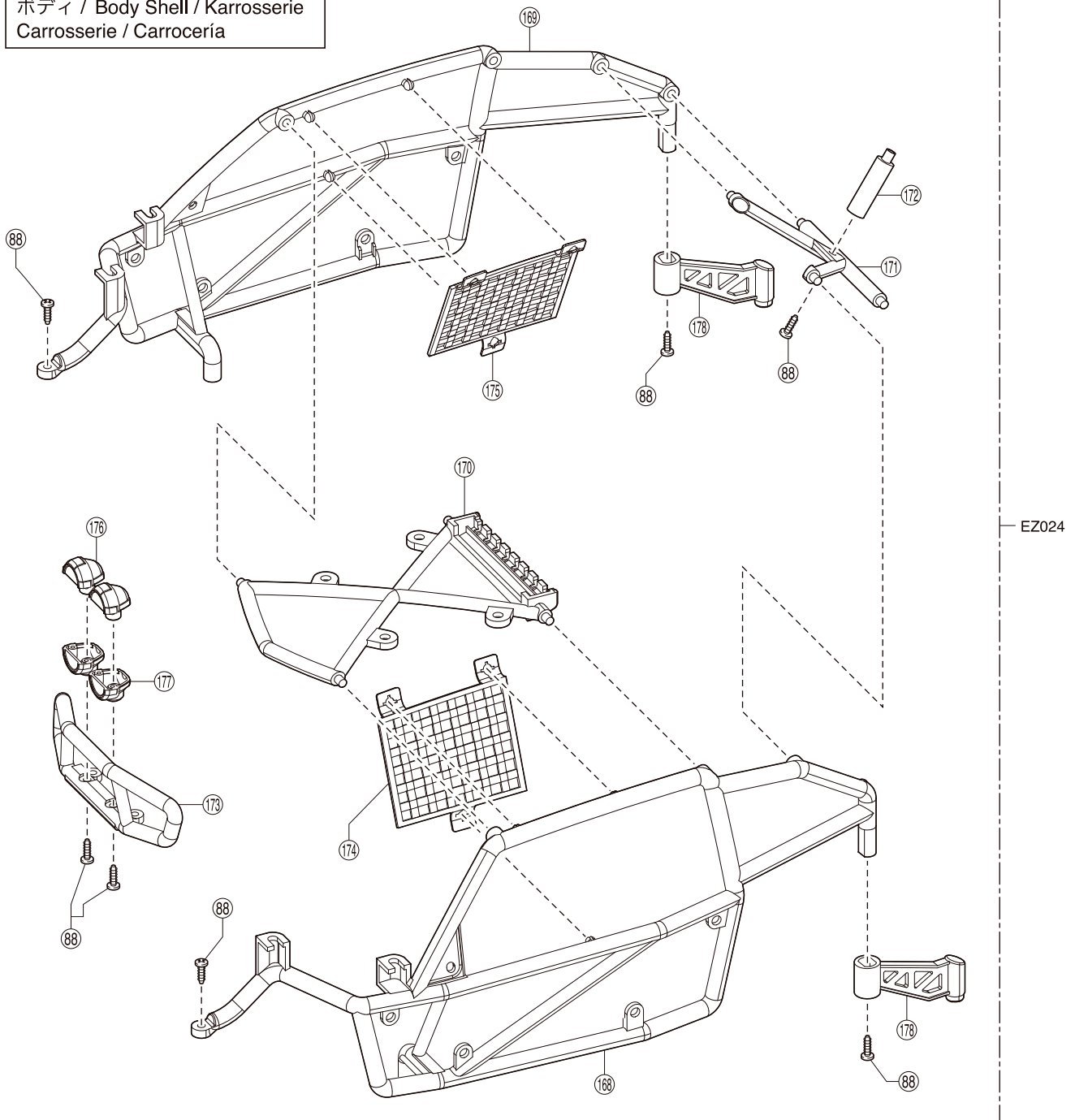
リヤハブキャリア / Rear Hub Carrier / Achsschenkel hinten
 Etrier de roue arrière / Soporte de rueda trasera



ドライバー人形 / Driver Figure / Fahrerfigur
 Pilote / Piloto

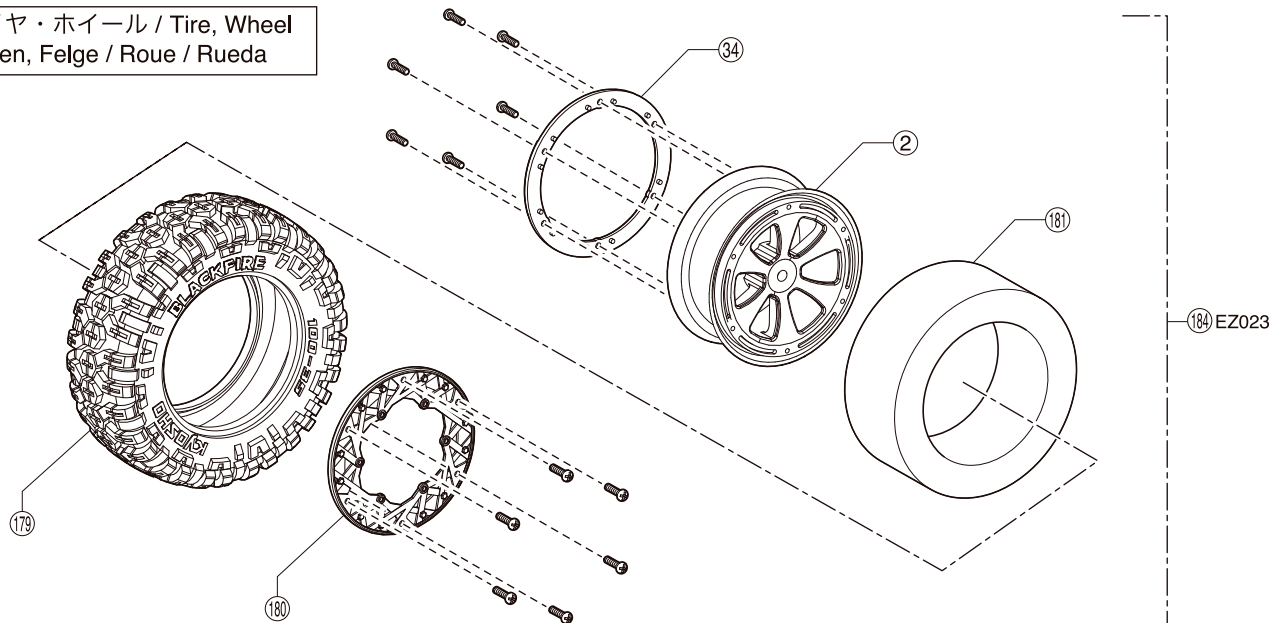


ボディ / Body Shell / Karrosserie
 Carrosserie / Carrocería



EZ024

タイヤ・ホイール / Tire, Wheel
 Reifen, Felge / Roue / Rueda



184 EZ023

スペアパーツ SPARE PARTS

★ FOR JAPANESE MARKET ONLY.

品番 No.	パーツ名 Part Names	内容(キーNo.と入数) Quantity	★定価(税抜)
BRG002	シールドベアリング(5x8x2.5x) 4入 Shield Bearing(5x8x2.5) 4pcs	⑥③ x 4	1000
BRG006	シールドベアリング(6x12x4) 2入 Shield Bearing(6x12x4) 2pcs	⑥④ x 2	1000
BRG008	シールドベアリング(12x18x4) 2入(96592) Shield Bearing(12x18x4) 2pcs	⑩⑨ x 2	1800
EZ001	メインシャーシセット(サンドマスター) Main Chassis Set (SAND MASTER)	⑪① x 1	1600
EZ003	サスアーム(サンドマスター) Suspension Arm (SAND MASTER)	③ x 2	400
EZ006	フロントハブキャリアセット(サンドマスター) Front Hub Carrier Set (SAND MASTER)	⑪④ ⑪⑤ x 1	1500
EZ007	リアハブキャリアセット(サンドマスター) Rear Hub Carrier Set (SAND MASTER)	⑪⑨ ⑫⑩ x 1	1500
EZ008	ダンパーセット(F&R/サンドマスター) Shock Set (F&R / SAND MASTER)	⑪⑩ x 1 ⑩⑧ x 2 ⑦⑨ x 4	900
EZ009	デフギヤ Assy(サンドマスター) Differential Gear Assembly (SAND MASTER)	⑫② x 1	1000
EZ010	カウンターギヤセット(サンドマスター) Counter Gear Set (SAND MASTER)	④③ ⑪⑧ x 1 ⑧⑤ x 4	1400
EZ011	スパーギヤ(91T/サンドマスター) Spur Gear (91T / SAND MASTER)	⑪① x 1 ⑨① x 2	300
EZ012	ステアリングクランク(サンドマスター) Steering Crank (SAND MASTER)	⑪⑨ ⑫③ ⑪⑩ ⑪⑦ x 1 ⑧⑤ x 2	700
EZ013	リヤショックステー(サンドマスター) Rear Shock Stay (SAND MASTER)	⑪⑦ x 1 ⑧⑧ x 3	400
EZ014	フロントショックステー(サンドマスター) Front Shock Stay (SAND MASTER)	③⑥ x 1 ⑨⑩ x 3	400
EZ015	バンパーセット(サンドマスター) Bumper Set (SAND MASTER)	②⑤ ③⑦ ③⑧ ⑧⑥ ⑨⑩ ⑪③ x 1 ⑧⑧ x 4 ⑧⑤ x 10	950
EZ016	シャフトセット(サンドマスター) Shaft Set (SAND MASTER)	⑥⑥ x 6 ⑥⑦ ⑥⑧ x 4	400
EZ017	アッパーロッドセット(サンドマスター) Upper Rod Set (SAND MASTER)	②⑦ ②⑧ x 2	300
EZ018	ドライブシャフト(サンドマスター) Drive Shaft (SAND MASTER)	⑥⑤ x 2	600
EZ022-27	ピニオンギヤ(27T) Pinion Gear (27T)	⑨ x 1	250
EZ023	タイヤ & ホイールセット(AXXE) Tire & Wheel Set (AXXE)	② ③④ ①⑦ ②x8mm TP ピス x24 ⑩⑧ ⑩⑧ x 2	1700

品番 No.	パーツ名 Part Names	内容(キーNo.と入数) Quantity	★定価(税抜)
EZ024	ロールバーセット(AXXE) Roll Bar Set (AXXE)	①⑥⑧ ①⑥⑨ ①⑦⑩ ①⑦① ①⑦② ①⑦③ ①⑦④ ①⑦⑤ ①⑦⑥ ①⑦⑦ x 1 ①⑦⑧ x 2 ①⑧⑤ x 2 ①⑧⑧ x 10	1500
EZ025W	ボディパーツセット(ホワイト/AXXE) Body Parts Set (White / AXXE)	①⑥① ①⑥② ①⑥③ ①⑥④ ①⑥⑤ ①⑥⑥ ①⑥⑦ ①⑥⑧ x 1 ①⑧⑧ x 3 2x8mm TP ピス / 2x8mm TP Screw x 1	1800
EZ025BK	ボディパーツセット(ブラック/AXXE) Body Parts Set (Black / AXXE)	①⑥① ①⑥② ①⑥③ ①⑥④ ①⑥⑤ ①⑥⑥ ①⑥⑦ ①⑥⑧ x 1 ①⑧⑧ x 3 2x8mm TP ピス / 2x8mm TP Screw x 1	1800
EZ025R	ボディパーツセット(レッド/AXXE) Body Parts Set (Red / AXXE)	①⑥① ①⑥② ①⑥③ ①⑥④ ①⑥⑤ ①⑥⑥ ①⑥⑦ ①⑥⑧ x 1 ①⑧⑧ x 3 2x8mm TP ピス / 2x8mm TP Screw x 1	1800
EZ026	カメラステーセット Camera Stay Set	⑧⑧ ①⑥⑤ x 1	300
1708	カラーアンテナ黒キャップ付(4pcs) Color Antenna (Black/4pcs)	①⑥⑤	500
※ 70701B	540クラスGシリーズモーター G20 シングル 540 Class G-Series Motor G20 Single	⑨③ x 1	1800
82238	KS-202 サーボ KS-202 Servo	⑩③ ⑩④ x 1	4000
82242	KA-18 ESC KA-18 ESC	⑩⑥ x 1	6000
1-S02604	バインドビス(M2.6x4/10入) Bind Screw(M2.6x4/10pcs)	⑧② x 10	200
1-S03010	バインドビス(M3x10/10入) Bind Screw(M3x10/10pcs)	⑨⑩ x 10	200
1-S03010TP	TP バインドビス(M3x10/10入) TP Bind Screw(M3x10/10pcs)	⑧⑧ x 10	200
1-S03015TP	TP バインドビス(M3x15/10入) TP Bind Screw(M3x15/10pcs)	⑦⑨ x 10	200
1-S33008	サラビス(M3x8/10入) Flat Head Screw(M3x8/10pcs)	⑧⑥ x 10	200
1-S33010TP	TP サラビス(M3x10/10入) TP Flat Head Screw(M3x10/10pcs)	⑧⑤ x 10	200
1-E040	Eリング(E4.0/10入) E-Ring(E4.0/10pcs)	⑨① x 10	150
1-N3033N	ナット(M3x3.3)ナイロン(5入) Nut(M3x3.3)Nylon(5pcs)	⑧③ x 5	200
1-N4055N	ナット(M4x5.5)ナイロン(5入) Nut(M4x5.5)Nylon(5pcs)	⑧④ x 5	200

※一部パーツ販売していないパーツがあります。 Note that some parts are not sold as spare parts!
その場合、代替パーツ品番が記入されています。 Einige Teile sind nicht einzeln erhältlich.
Attention ! Certaines pièces ne sont pas vendues au détail.
Algunas piezas no se venden por separado.

オプションパーツ OPTIONAL PARTS

★ FOR JAPANESE MARKET ONLY.

品番 No.	パーツ名 Part Names	内容 Description	★定価(税抜)
EZW001	フォグライトセット(LED付/サンドマスター用) Fog Light Set (LED included/Sand Master)		2000
EZW003 BL	アルミホイールカバー(ブルー/4入/サンドマスター用) Aluminum Wheel Cover (Blue/4pcs/Sand Master)		1500
EZW003 GL	アルミホイールカバー(ゴールド/4入/サンドマスター用) Aluminum Wheel Cover (Gold/4pcs/Sand Master)		1500
EZW003 R	アルミホイールカバー(レッド/4入/サンドマスター用) Aluminum Wheel Cover (Red/4pcs/Sand Master)		1500
EZW004	PBR オイルショックセット(L=38/サンドマスター/フロント) PBR Oil Shock Set (L=38/Sand Master/Front)		2800
EZW005	HRT オイルショックセット(L=38/EZシリーズ/リア) HRT Oil Shock Set (L=38/EZ Series/Rear)		2800
EZW011	アルミモーターヒートシंक(ダブルリングファン/EZシリーズ) Aluminum Motor Heat Sink (Double Fans/EZ Series)		1600
EZW012	オイルダンパーコンバージョンキット(EZシリーズ) Oil Shock Conversion Kit (EZ Series)		1000
EZW013	SP ステアリングサーボホルダー(EZシリーズ用) SP Steering Servo Holder (for EZ Series)		1000
EZW014	アルミフロントダンパーステー(EZシリーズ用) Aluminum Front Shock Stay (for EZ Series)		2000
EZW015	アルミリアダンパーステー(EZシリーズ用) Aluminum Rear Shock Stay (for EZ Series)		2000
EZW016-25	アルミホイールハブ(2pcs/EZシリーズ用/オフセット2.5) Aluminum Wheel Hub (2pcs/EZ Series/2.5mm offset)		1000
EZW017	ホイール LED ライト(4pcs/EZシリーズ用/ブルー) Wheel LED Light (4pcs/EZ Series/Blue)		2000
FA207	フロントダンパーセット(EP FAZER KOBRA) Front Shock Set (EP FAZER KOBRA)		1000
FAH201 BK	フロントホイール(ブラック/2pcs/EP FAZER KOBRA) Front Wheel (Black/2pcs/EP FAZER KOBRA)		400
FAT201	フロントタイヤ(2pcs/EP FAZER KOBRA) Front Tire (2pcs/EP FAZER KOBRA)		600
VZW226	マルチオフセットホイールハブ(2pcs/RRR Evo/SR/S/III) Multi Offset Wheel Hub (2pcs/RRR Evo/SR/S III)		2000
W5196 V	ベルベットコートトリプルキャップスレッドショックセット(38) Velvet Coating Triple Cap Thread Shock Set (38)		4300
W5201 W	フロントホイール(4WD/2.2インチ/白/2pcs) Front Wheel (4WD/2.2-inch/White/2pcs)		400
W6065-29	ピニオンギヤ(29T-48P) Pinion Gear (29T-48P)		400
W6065-31	ピニオンギヤ(31T-48P) Pinion Gear (31T-48P)		400
70702	540クラスGシリーズモーター G27 シングル 540 Class G-Series Motor G27 Single		1600
96508	HG ジョイントグリス HG Joint Grease		800
97008-50H	ハードアジャストロッド(3x50mm/2pcs) Hard Adjust Rod (3x50mm/2pcs)	セットで使用 Use Together	1000
UM112	4.8mm ボールエンド 4.8mm Ball End Cap		300
UM129	4.8mm ボールスタッド(S/4pcs) 4.8mm Ball Stud (S/4pcs)		400

品番 No.	パーツ名 Part Names	内容 Description	★定価(税抜)
97008-40H	ハードアジャストロッド(3x40mm/2pcs) Hard Adjust Rod (3x40mm/2pcs)	セットで使用 Use Together	1000
UM112	4.8mm ボールエンド 4.8mm Ball End Cap		300
UM129	4.8mm ボールスタッド(S/4pcs) 4.8mm Ball Stud (S/4pcs)		400
612223 M3	EP バギー 4WD フロント M3 Hole Shot 2.0 (8207-02) Hole Shot 2.0 2.2" Buggy 4WD Front Tires		1300
612224 MC	EP バギー 4WD フロント MC Suburbs (8208-17) Suburbs 2.2" 4WD MC Buggy Front Tires		1400
612225 M3	EP バギー 4WD フロント M3 Caliber (8211-02) Caliber 2.2" 4WD M3 (Soft) Off-Road Buggy Front Tires		1300
AKA 13307S	1/10 バギー 4WD フロント IMPACT(ソフト/2入) 1:10 BUGGY IMPACT 4WD FRONT (SOFT)		1100
AKA 13307V	1/10 バギー 4WD フロント IMPACT(スーパーソフト/2入) 1:10 BUGGY IMPACT 4WD FRONT (SUPER SOFT)		1100
AKA 13308S	1/10 バギー 4WD フロント REBAR(ソフト/2入) 1:10 BUGGY REBAR 4WD FRONT (SOFT)		1100
AKA 13308V	1/10 バギー 4WD フロント REBAR(スーパーソフト/2入) 1:10 BUGGY REBAR 4WD FRONT (SUPER SOFT)		1100
AKA 13309S	1/10 バギー 4WD フロント VEKTOR(ソフト/2入) 1:10 BUGGY VEKTOR 4WD FRONT (SOFT)		1100
AKA 13309V	1/10 バギー 4WD フロント VEKTOR(スーパーソフト/2入) 1:10 BUGGY VEKTOR 4WD FRONT (SUPER SOFT)		1100
XGS001	ビッグボアショックスプリング(S/ピンク/ソフト/2pcs) Big Bore Shock Spring (S/Pink/Soft/2pcs)	標準ダンパー専用 When using the standard shock.	1200
XGS002	ビッグボアショックスプリング(S/ホワイト/ミディアムソフト/2pcs) Big Bore Shock Spring (S/White/Medium Soft/2pcs)		1200
XGS003	ビッグボアショックスプリング(S/ゴールド/ミディアムソフト/2pcs) Big Bore Shock Spring (S/Gold/Medium Soft/2pcs)		1200
XGS004	ビッグボアショックスプリング(S/レッド/ミディアムハード/2pcs) Big Bore Shock Spring (S/Red/Medium Hard/2pcs)		1200
XGS005	ビッグボアショックスプリング(S/イエロー/ハード/2pcs) Big Bore Shock Spring (S/Yellow/Hard/2pcs)		1200
XGS006	ビッグボアショックスプリング(S/オレンジ/スーパーハード/2pcs) Big Bore Shock Spring (S/Orange/Super Hard/2pcs)		1200
W5181-09	スプリング(S/シルバー/#70) Spring (S/Silver/#70)	FA207, W5196V 専用 When using the FA207 / W5196V	300
W5181-55	スプリング(S/オレンジ/#55) Spring (S/Orange/#55)		550
W5181-60	スプリング(S/オレンジイエロー/#60) Spring (S/Orange Yellow/#60)		550
W5181-65	スプリング(S/イエロー/#65) Spring (S/Yellow/#65)		550
W5181-75	スプリング(S/ライトグリーン/#75) Spring (S/Light Green/#75)		550
SIL0300 ~0600	シリコンオイル #300~600(40cc) Silicone OIL #300~600 (40cc)	FA207 / W5196V使用時 When using the FA207 / W5196V	各 600

症状 / Problem	原因 / Cause	対処 / To Solve
動かない Model doesn't move	端末のスイッチが入っていない。 Switch of the terminal is not turned on.	➡ 説明書9ページに従って正しくスイッチを入れる。 Switch power on as per Instruction Manual P.9.
	走行用電池が充電されていない。 Battery on model is not charged.	➡ 充電器の説明書に従って正しく充電する。 Refer charger instructions and charge correctly.
	受信機からコネクタが外れている。 Connector has detached from receiver.	➡ 奥までしっかりと差し込む。 Insert connectors all the way in.
	発熱によりヒートプロテクト機能が働いている。 Due to high temperature the heat protection system may be operating.	➡ スイッチをOFFにし、モーター、ESCが冷めるまで待つ。 Turn the power off and let the circuitry cool off.
	端末と本体が接続されていない。 Device does not connect with chassis	➡ 説明書9～10ページを参考にバインドする。 Referring to the Instruction Manual page 9-10.
コントロールがきかない Loss of Control	走行用電池の残量が少ない。 Batteries have run down.	➡ 充電器の説明書に従って正しく充電する。 Refer charger instructions and charge correctly.
	大きな道路や鉄塔が近くにある。 Main road or large steel pylon is nearby.	➡ 走行場所を変える。 Run model in different area.
まっすぐ走らない Doesn't Run Straight	ステアリングトリムの調整が正しくない。 Steering Trim is not adjusted correctly.	➡ 説明書17ページに従って正しく調整する。 Make adjustment as per Instruction Manual P.17.
	ホイールナットがゆるんでいる。 Wheel nut(s) are loose.	➡ ホイールレンチでホイールナットをしっかりと締める。 Tighten wheel nuts with wheel wrench.
止まらない Doesn't Stop	スロットルトリムの調整が正しくない。 Throttle Trim is not adjusted correctly.	➡ 説明書18ページに従って正しく調整する。 Make adjustment as per Instruction Manual P.18.
後進しない Doesn't reverse	スロットルトリムの調整が正しくない。 Throttle Trim is not adjusted correctly.	➡ 説明書18ページに従って正しく調整する。 Make adjustment as per Instruction Manual P.18.
スピードが出ない Running Too Slowly	走行用電池の残量が少ない。 Batteries have run down.	➡ 充電器の説明書に従って正しく充電する。 Refer charger instructions and charge correctly.
	駆動部分にゴミやホコリがはさまっている。 Dirt etc. has entered the drive train.	➡ 駆動部分をメンテナンスする。 Carry out maintenance on moving parts.
	ギヤのバックラッシュがきつい。 Gear mesh (backlash) is too tight.	➡ 調整する。 Adjust accordingly.
	モーターが劣化してきている。 Motor has lost power.	➡ モーターを交換する。 Replace motor.
モーター、スピード コントローラーが オーバーヒートする Motor or speed controller is overheating	ギヤ比が高すぎる。 Gear ratio is too high.	➡ ピニオンギヤを小さくする。 Change to a smaller pinion gear.
	回転部分にゴミや砂などがつまっている。 Dirt or sand is jamming a rotating part.	➡ 駆動系がスムーズに回転することを確認する。 Check so that the drive system rotates smoothly.

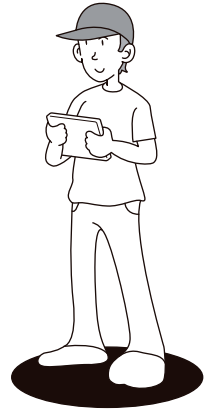
この他にも走行場所や時間帯によって電波の到達距離や精度が変化し操縦できなくなる場合があります。
この様な時には、当社ユーザー相談室までご連絡ください。

Problemlösungen / EN CAS DE PROBLEMES... / GUIA DE PROBLEMAS

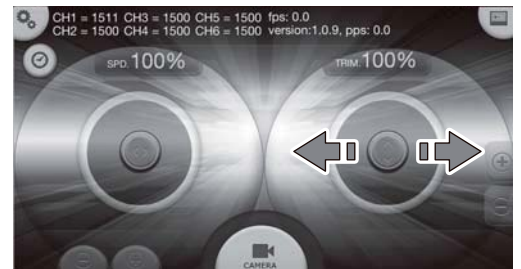
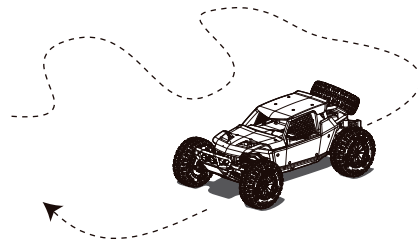
Problem Problème Problema	Ursache Cause Causa	Fehlerbehebung Solution Solucion
Das Modell bewegt sich nicht La voiture n'avance pas El modelo no se mueve	Der Schalter des Reglers ist nicht eingeschaltet. L'interrupteur du modèle n'est pas sur ON El interruptor del terminal no esta en ON	➔ Sender und Modell einschalten, siehe Seite 9. Se référer à la P.9 de la notice. Conectar siguiendo las instrucciones en P.9.
	Der Akku im Modell ist nicht aufgeladen. La batterie n'est pas chargée Batería del modelo descargada	➔ Bitte die Bedienungsanleitung des Ladegeräts beachten und vorschriftsgemäß laden. Se référer à la notice du chargeur, afin de recharger les batteries et correctement. Refiera a las instrucciones del cargador y cargue correctamente.
	Stecker hat sich vom Empfänger abgelöst. Le connecteur du récepteur est détaché. Conector receptor suelto	➔ Alle Stecker entsprechend Anleitung zusammenstecken. Le connecter. Insertar conectores correctamente.
	Wegen der hohen Temperatur wird der Überhitzungsschutz wirksam. A cause d'une température élevée, le système de protection s'est activé. El sistema de protección funciona cuando detecta alta temperatura.	➔ Modell ausschalten und abkühlen lassen. Mettre l'interrupteur sur "OFF" et laisser refroidir. Desconecte el equipo RC y deje que se enfríe el circuito.
	Gerät verbindet sich nicht mit Modell. L'appareil ne se connecte pas avec le châssis El aparato no se conecta con el chasis	➔ Befolgen Sie die Hinweise auf Seite 9-10 und führen Sie den Bindungsvorgang vollständig durch. Se référer à la P.9-10 pour finaliser la synchronisation. Consulte la P.9-10 y complete el emparejamiento.
Das Modell läßt sich nicht steuern Perte de contrôle Pérdida de control	Batterien sind entladen. Les batteries sont déchargées. Baterías descargadas.	➔ Bitte die Bedienungsanleitung des Ladegeräts beachten und vorschriftsgemäß laden. Se référer à la notice du chargeur, afin de recharger les batteries et correctement. Refiera a las instrucciones del cargador y cargue correctamente.
	Sendeantennen befinden sich in der Naeh. Eine route ou un pylone métal est à proximité. Está rodando en calles no tráfico.	➔ Betreiben Sie das Modell an einem anderen ort. Faire évoluer son modèle autre part. No rodar en calles ni carreteras.
Das Modell zieht zur Seite Le modèle ne roule pas droit No rueda recto	Die Lenktrimmung ist nicht sauber justiert. Les trims de direction ne sont pas correctement réglés. El trim de dirección no está ajustado correctamente.	➔ Einstellung korrigieren, siehe Seite 17. Se référer à la P.17 de la notice. Reajustar. Ver P.17.
	Reifenmutter(n) ist/sind lose. Un ou des écrous de roues sont perdus Las tuercas de rueda están flojas.	➔ Reifenmutter(n) mit dem Kreuzschlüssel festziehen. Le(s) remplacer et les serrer fermement Apretar las tuercas con la llave.
Modell stoppt nicht Le modèle ne s'arrête pas No se detiene	Die Gastrimmung ist nicht sauber justiert. Les trims d'accélération ne sont pas correctement réglés. El trim de gas no está correctamente ajustado.	➔ Einstellung korrigieren, siehe Seite 18. Se référer à la P.18 de la notice. Ajustar tal y como se indica en P.18.
fährt nicht rückwärts Pas de marche arrière No funciona la marcha atrás	Die Gastrimmung ist nicht sauber justiert. Les trims ne sont pas correctement réglés. El trim de gas no está correctamente ajustado.	➔ Einstellung korrigieren, siehe Seite 18. Se référer à la notice P.18. Ajustar tal y como se indica en P.18.
Das Modell ist zu langsam Le modèle n'a plus de puissance Rueda muy lento	Batterien sind entladen. Les batteries sont déchargées. Baterías descargadas.	➔ Bitte die Bedienungsanleitung des Ladegeräts beachten und vorschriftsgemäß laden. Se référer à la notice du chargeur, afin de recharger les batteries et correctement. Refiera a las instrucciones del cargador y cargue correctamente.
	Schmutz etc. ist in das Getriebe gekommen. De la poussière entrave le bon fonctionnement du train Hay suciedad en la piezas mecánicas	➔ Alle beweglichen Teile regemaessig warten. Nettoyer le train. Realizar un correcto mantenimiento de las piezas móviles.
	Das Zahnflankenspiel ist zu fest. L'entre-dent est trop serré. Ajuste de la corona y el piñón muy apretado.	➔ Entsprechend justieren. L'ajuster correctement. Ajustar correctamente.
	Der Motor hat an Leistung verloren. Le moteur perd de la puissance. El motor ha perdido potencia.	➔ Motor ersetzen. Changer le moteur. Cambiar motor.
Motor oder Regler ist überhitzt. Le moteur ou le variateur électronique est en surchauffe. Motor o variador de velocidad sobrecalentados	Übersetzung ist zu hoch. Le rapport de transmission est trop élevé. Relación de transmisión muy alta.	➔ Wechseln Sie in ein kleineres Motorritzel. Changer par un pignon plus petit. Cambiar a un piñón más pequeño.
	Sand oder Dreck blockiert rotierende Teile. De la poussière ou du sable gêne la transmission. Suciedad o polvo en las piezas móviles.	➔ Überprüfen und saubern Sie die entsprechenden Teile. Vérifier que toutes les pièces en mouvement tournent librement. Asegúrese que el sistema de transmisión gira suavemente.

上手な走行テクニック / OPERATING TIPS / HINWEISE ZUR BEDIENUNG CONSEILS D'UTILISATION / CONSEJOS PRACTICOS

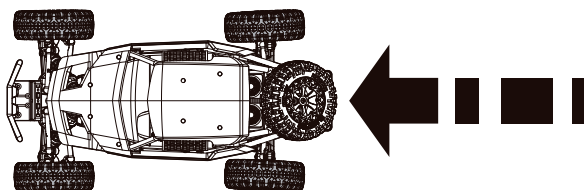
- 1** 端末をできるだけ高い位置に持ちましょう。
Hold the device as high up as possible.
Halten Sie das Gerät so hoch wie möglich.
Maintenir l'appareil le plus haut possible
Mantener el aparato lo mas alto posible



- 2** 少しだけ右カーソルを動かして、左右に車体を動かしてみましょう。
Control steering by moving the right cursor slightly forward and driving the chassis around from side to side.
Kontrollieren Sie die Lenkung durch Bewegung des rechten Kontrollhebel und fahren Sie das Modell hin und her.
Contrôler la direction en bougeant le curseur droit légèrement vers l'avant et diriger le châssis d'un côté à l'autre
Controlar la dirección moviendo el cursor derecho ligeramente hacia delante y dirigiendo el chasis de un lado para otro



- 3** 左カーソルを少しだけ動かしてパツとはなす作業をくり返し、スピードをコントロールしてみましょう。
Control speed by repeatedly moving the left cursor slightly forward, suddenly lifting your finger off the cursor.
Kontrollieren Sie die Geschwindigkeit durch wiederholte Bewegung des linken Kontrollhebel.
Controler la vitesse en bougeant le curseur gauche vers l'avant à plusieurs reprises puis lâcher soudainement du curseur
Controlar la velocidad moviendo el cursor izquierdo varias veces hacia delante y soltar el cursor repentinamente



- 4** 最初はあまりステアリングが切れない様、ステアリングD/Rで調整してみましょう。(P17参照)

At first, set the Steering D/R for lesser response, as shown. (Page 17)

Bei erstmaliger Verwendung, stellen Sie den Lenkausschlag für einfachere Bedienung wie dargestellt ein. (Seite 17)

D'abord, ajuster le débattement de la direction (D/R) pour un temps de réponse plus lent, comme indiqué Page 17

Primero, ajuste el recorrido de la dirección (D/R) para una respuesta mas lento como se muestra la Página 17



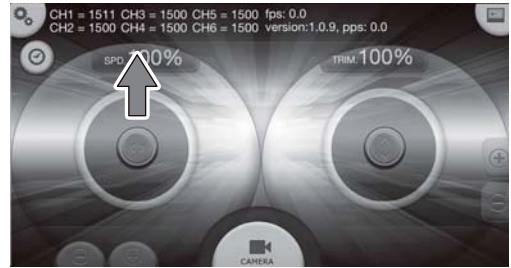
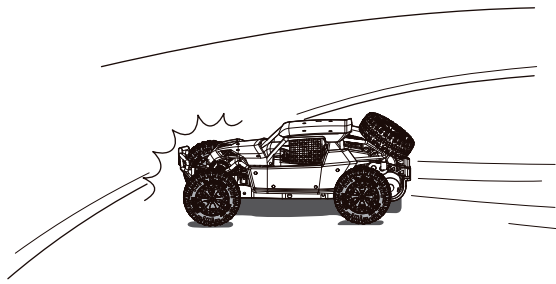
0%

舵角が少ない
Steering angle will give you less steering.
Ausschlag kleiner
L'angle de direction vous procure moins de débattement à la direction.
Menor recorrido de la dirección.

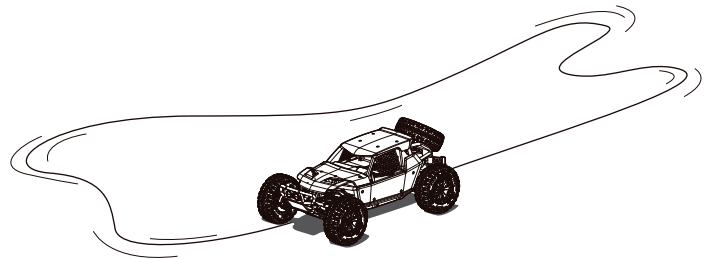
100%

舵角が多い
Steering angle will give you more steering.
Ausschlag größer
L'angle de direction vous procure plus de débattement à la direction.
Mayor recorrido de la dirección.

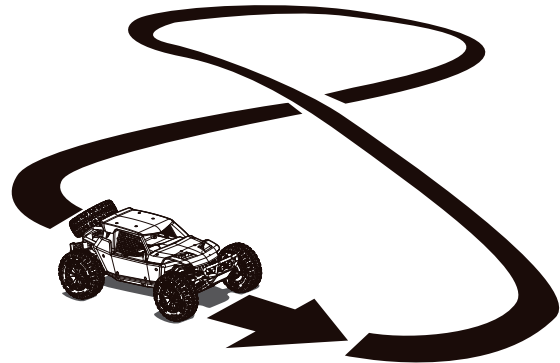
- 5** ステアリングを操作すると、つい左カーソルを全開にしてしまうことがあるので注意しましょう。
Full throttle can be applied by accident while steering. Please use caution.
Vollgas kann in Verbindung mit Lenkung zu Unfällen führen. Seien Sie vorsichtig
Le plein gaz peut s'appliquer par erreur de manipulation. Faire attention à l'utilisation.
El gas puede activarse por un error de manipulación. A utilizar con precaución



- 6** 少しなれたら、フルスロットル/フルステアリングで高性能マシンの限界を体感してみてください。
After you become familiar with the controls, practice with high speeds and high speed turns to experience the full potential of the machine.
Geben Sie nach einiger Zeit mehr Gas und gewöhnen Sie sich an die volle Performance des Modells.
Une fois que vous avez une bonne prise en main des commandes radio, essayez d'aller de plus en plus vite tout en restant maître de votre voiture.
Una vez adquiera mayor práctica, puede empezar a aplicar máximo gas y a realizar giros más complicados.



- 7** 8の字走行で練習を積みましょう。
Practice doing figure 8's.
Fahren Sie Achten, um sich an das Einlenkverhalten des Modells zu gewöhnen.
Effectuez des tours en 8 (voir schéma) pour vous entraîner.
Practique realizando figuras en 8.



京商スペアパーツ・オプションパーツの購入方法

※これらの購入方法は日本国内に限らせていただきます



- 部品をこわしたり、なくしてしまった場合でもスペアパーツやオプションパーツを購入し、元どおりに直す事ができます。
- パーツはお店で直接購入していただくか、お店に行けない場合は、インターネットか電話注文で京商から通信販売で購入することができます。
(現金書留及び郵便振込みによる通信販売は平成20年3月31日をもって終了させていただいておりますので予めご了承ください)
- 商品のご購入に際しては商品代金(税込)とは別に発送手数料が必要です。

※お支払い方法により発送手数料が異なりますので下記の注文専用電話にてご確認ください。
※お届け予定日数は夏・冬期休業または交通事情等運送上の理由により、遅れる場合がございますのであらかじめご了承ください。

1.まずはお店でお求めください。

まずは、お近くのお店か、この商品をお買い求めいただいたお店にご来店ください。ご希望のパーツの在庫があれば即購入できます。その際に組立/取扱説明書をお持ちになると購入がスムーズになります。



お店で在庫切れの場合でも京商の『オンラインパーツ直送便』※でお店から京商へ申し込みます

お店でご希望のパーツがたまたま品切れだった場合でも、京商の『オンラインパーツ直送便』※を利用すればその場で注文できます。『オンラインパーツ直送便』は、ご希望のパーツの品番や数量等を直接お店にご注文してください。在庫確認後代金をお支払いいただければ結構です。お客様のご自宅か、お店にお届けします。

※一部取扱っていないお店もございます。



オンラインパーツ直送便取扱店はこのステッカーが目印です。

A: 取扱説明書で必要なパーツの品番と数量を確認する。



B: お店で必要なパーツを注文し代金を支払う。



C: ご注文から約3~4日でお客様のご自宅か、お店にお届けします。



2.お店に行けない場合は 次の方法で京商から通信販売で購入できます。

お店に行けない場合は、京商ホームページ内の京商オンラインショップからお申し込みください。

インターネットで京商に申し込む

<http://kyoshoshop-online.com>



KYOSHOホームページ内のインデックスから京商オンラインショップをクリックしていただくか、右記QRコードを携帯で読み込んでいただくと直接サイトにアクセスできます。必要事項を入力の上ご利用ください。
オンラインショップ(インターネット)でお申し込みの場合は2種類(各社クレジットカード、代引支払い)からお選びいただけますのでご利用ください。



京商株式会社

〒243-0034 神奈川県厚木市船子153

●お問い合わせはユーザー相談室まで

電話 046-229-4115 受付時間：月～金曜(祝祭日を除く)13:00～19:00

組立や、操作上で不明な点のお問い合わせ方法

これらのサービスは日本国内に限らせて頂きます



組立てたり、操作してみて上手くいかない点などございましたら、ご購入いただいた販売店または、京商ユーザー相談室へお問い合わせください。

京商ユーザー相談室へお問い合わせの際は、お電話いただくか、下記のお問い合わせ用紙に必要事項をご記入のうえ、ファックスまたは郵便でお送りください。

京商へのお問い合わせ先 → 「京商ユーザー相談室」

京商にお問い合わせの際は、「京商ユーザー相談室」にご連絡ください。

お問い合わせの際は、お手元に商品や組立/取扱説明書をご用意のうえ、組立/取扱説明書のページ数、行程番号、部品番号(キーNo.)を用いるなど、なるべく具体的にお知らせください。

電話でのお問い合わせは：046-229-4115 電話でのお問い合わせは、月曜～金曜(祝祭日を除く)13:00～19:00。

FAXでのお問い合わせは：046-229-1501 FAXでは、24時間お問い合わせの受付をして居ります。回答は、翌営業日以降となる場合があります。営業日:月曜～金曜(祝祭日を除く)

郵便でのお問い合わせは：〒243-0034 神奈川県 厚木市 船子153 京商株式会社 ユーザー相談室宛

キリトリ線

お問い合わせ用紙

お問い合わせ用紙は、FAXまたは郵便でお送りください。回答方法は、京商で検討のうえ考慮させて頂きます。

郵送の場合は、お問い合わせ用紙のコピーを保管してください。

品番	No.30837WL		商品名	AXXE i readysat			
ご購入店	店名	(電話 _____)		都道府県	ご購入年月日	平成	年 月 日
ご使用プロポ	メーカー名	商品名	ご使用の	モーター			
				エンジン			
ご氏名	フリガナ			R/C歴	約 年		
ご自宅住所	〒 _____				都道府県		
ご自宅の連絡先	電話	()	FAX	()			
平日の昼間に可能な連絡先	電話	()	FAX	()			
月曜～金曜(祝祭日を除く)13:00～19:00で電話連絡可能な時間帯				:	頃	受付No.(京商記入欄)	

お問い合わせご記入欄：組立/取扱説明書のページ数や部品番号(キーNo.)を用いるなど、なるべく具体的にご記入ください。

.....

.....

.....

.....

.....

.....

.....

.....

.....

.....

※京商株式会社では、お客様の個人情報の保護に力を入れております。お客様よりの、注文及びお問い合わせを通じて知りえたお客様の個人情報につきましては、(1)～(3)の場合を除き無断で第三者に提供したり開示するようなことはありません。(1)お客様の事前の承諾を受けた場合。(2)法律に基づき開示請求を受けた場合。(3)サービスの提供のため当社の委託先に開示する場合。



京商ホームページ
www.kyosho.com

京商株式会社 〒243-0034 神奈川県厚木市船子153
●ユーザー相談室直通電話 046-229-4115
お問い合わせは：月曜～金曜(祝祭日を除く)13:00～19:00