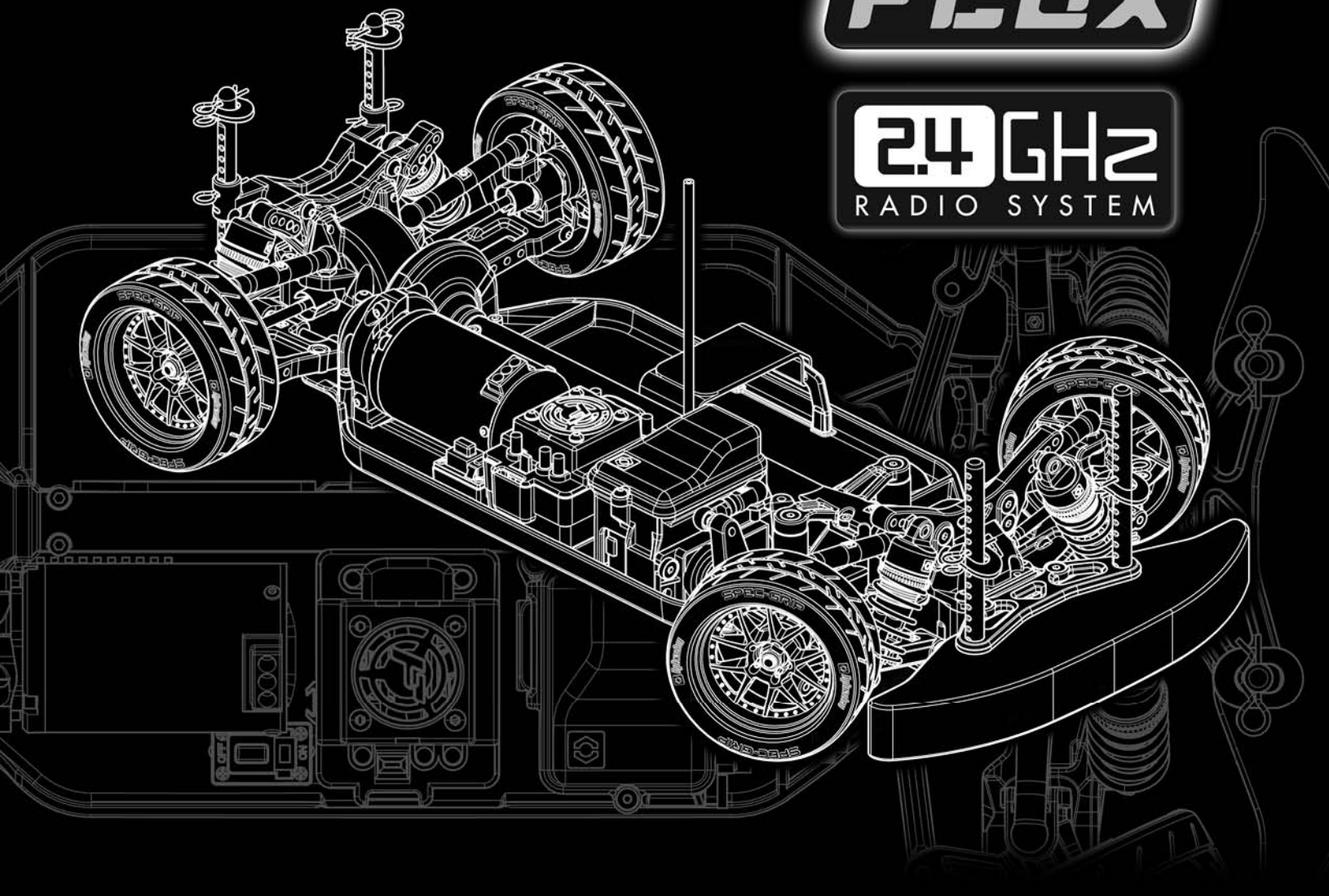


- En **Instruction Manual**
- De **Bauanleitung**
- Fr **Manuel de montage**
- 日本語 **取扱説明書**

# RS4 SPORT 3 FLUX

2.4 GHz  
RADIO SYSTEM



## En Thank you

- Thank you for selecting this HPI RACING product! This kit is designed to be fun to drive and uses top quality parts for durability and performance. The instruction manual you are reading was designed to be easy to follow yet thorough in its explanations. HPI Racing wants you to enjoy driving your new R/C kit. If you come across any problems or need some help getting through a step, give us a call and we will do our very best to help you. You can also contact us on the internet at [www.HPIracing.com](http://www.HPIracing.com).
- This is a high performance R/C kit, and it requires regular maintenance for best performance. If you don't do regular maintenance the performance will suffer. HPI has all the necessary parts and accessories available to keep your car performing at its best.
- The caution or attention symbols will warn you about steps that can be very dangerous. Please read and understand the instructions carefully before proceeding.



Cautions  
Warnhinweise  
Précautions  
警告

Failure to follow these instructions can damage your kit, and cause serious bodily injury or death.



Attention  
Achtung  
Attention  
注意

Failure to follow these instructions can cause injury to yourself or others. You might also cause property damage or damage your kit.



Cautions  
Warnhinweise  
Précautions  
警告

### Before Running While Operating

- Please read manual (with parent, guardian or a responsible adult if necessary).
- Please do not run on a public street, this could cause serious accidents, personal injuries and/or property damage.
- Please do not run near pedestrians or small children.
- Please do not run in small or confined areas.

### Before Operating

- Make sure that all screws and nuts are properly tightened.
- Always use fresh batteries for your transmitter and receiver to avoid losing control of the model.
- Please confirm the neutral throttle trigger position.

### After Running

- Turn OFF receiver first, then turn OFF transmitter. This will prevent the car from losing control.
- After running a HPI RACING product, it is necessary to perform routine maintenance. Failure to do this can result in increased wear and damage to the engine and chassis.

### Battery safety

- Please be careful when handling the battery. It will be hot after running. If the wire is frayed, a short circuit can cause a fire.

## De Danke

- Vielen Dank, dass Sie sich für HPI RACING entschieden haben! Dieses Auto soll Spaß machen und verwendet nur hochwertige Materialien für beste Leistungen und Haltbarkeit. Die Anleitung, die Sie gerade lesen, ist einfach zu verstehen und dabei sehr ausführlich. HPI Racing will, dass Sie Erfolg und Spaß mit Ihrem neuen Modell haben! Falls es dennoch einmal zu Problemen kommen sollte, melden Sie sich bei uns. Wir werden alles in unserer Macht stehende tun, um zu helfen. Sie können uns auch gerne unter [www.HPIracing.com](http://www.HPIracing.com) kontaktieren.
- Dies ist ein hochleistungs RC-Auto und benötigt regelmäßige Wartung. Wenn Sie diese Wartungsarbeiten nicht durchführen wird die Leistung des Autos darunter leiden. Alle zur Wartung benötigten Teile sind bei HPI erhältlich.
- Die Warnsymbole weisen Sie auf gefährliche Bauabschnitte hin. Bitte lesen und verstehen Sie die Anweisungen bevor Sie sie durchführen.



Cautions  
Warnhinweise  
Précautions  
警告

Wenn Sie diesen Anweisungen nicht folgen, können Sie oder Ihr Auto Schäden davontragen.



Attention  
Achtung  
Attention  
注意

Wenn Sie diesen Anweisungen nicht folgen, können Sie oder andere verletzt werden. Es kann auch sein, dass dabei Sachschaden an anderen Dingen oder Ihrem Auto entsteht.



Cautions  
Warnhinweise  
Précautions  
警告

### Vor dem Fahren Während dem Fahren

- Bitte lesen Sie die Anleitung (mit einem Erwachsenen)
- Fahren Sie bitte nicht auf öffentlichen Straßen. Dies kann zu schweren Unfällen mit Personen- und/oder Sachschaden führen.
- Fahren Sie bitte nicht in der Nähe von Fußgängern und Kindern.
- Fahren Sie bitte nicht auf zu kleinen oder begrenzten Plätzen.

### Vor dem Fahren

- Vergewissern Sie sich, dass alle Schrauben und Muttern korrekt sitzen.
- Verwenden Sie immer frische Batterien im Sender und Empfänger um nicht die Kontrolle über das Auto zu verlieren.
- Überprüfen Sie, ob der Gashebel in der Neutralposition steht.

### Nach dem Fahren

- Schalten Sie den Empfänger aus, dann erst den Sender. Dies verhindert, dass das Auto außer Kontrolle gerät.
- Nach dem Fahren mit dem HPI RACING entschieden haben ist regelmäßige Wartung nötig. Dies nicht zu tun, kann den Verschleiß erhöhen oder den Motor beschädigen.

### Hinweise zum Fahrakku

- Geben Sie im Umgang mit dem Fahrakku bitte Acht. Er ist nach dem Fahren sehr heiß. Falls die Kabel beschädigt sind, kann ein Kurzschluss ein Feuer auslösen.

## Fr Merci

- Merci d'avoir choisi ce produit HPI Racing ! Ce kit a été conçu pour être amusant à conduire, et utilise des pièces de la plus haute qualité pour la longévité et les performances. Le manuel d'utilisation qui est entre vos mains a été conçu pour vous fournir des explications faciles à suivre mais complètes. HPI Racing espère que vous aurez plaisir à piloter votre nouveau kit radio-commandé. Si vous rencontrez des problèmes ou si vous avez besoin d'aide pour une étape, appelez-nous et nous ferons de notre mieux pour vous aider. Vous pouvez aussi nous contacter par Internet sur [www.HPIracing.com](http://www.HPIracing.com).
- Ceci est un kit radio-commandé de hautes performances, et requiert un entretien régulier pour donner le meilleur de lui-même. Si vous n'effectuez pas un entretien régulier, les performances en souffriront. HPI a toutes les pièces et les accessoires nécessaires pour maintenir les performances de votre véhicule à leur meilleur niveau.
- Les symboles attirant votre attention vous avertiront des étapes qui peuvent être très dangereuses. Veuillez lire soigneusement les instructions et bien les comprendre avant toute utilisation.



**Cautions**  
**Warnhinweise**  
**Précautions**  
警告

En ne suivant pas ces instructions vous pourriez endommager votre kit, et provoquer de sérieux dégâts corporels ou même mortels.



**Attention**  
**Achtung**  
**Attention**  
注意

En ne suivant pas ces instructions vous pourriez vous blesser vous-même ou blesser d'autres personnes. Vous pourriez également provoquer des dégâts matériels ou endommager votre kit.



**Cautions**  
**Warnhinweise**  
**Précautions**  
警告

**Avant de faire courir le véhicule**

- Veuillez lire le manuel avec un parent ou un adulte responsable.

**Lors du fonctionnement**

- Ne faites pas fonctionner sur une voie publique, cela pourrait provoquer des accidents graves, des blessures corporelles et/ou des dommages aux biens.
- Ne faites pas fonctionner à proximité de piétons ou d'enfants en bas âge.
- Ne faites pas fonctionner dans des lieux petits ou fermés.

**Avant de mettre en marche**

- Veuillez vérifier que toutes les vis et tous les boulons sont correctement serrés.
- Utilisez toujours des batteries nouvellement chargées pour l'émetteur et le récepteur afin d'éviter de perdre le contrôle du véhicule.
- Vérifiez la position neutre de l'accélérateur.

**Après l'arrêt**

- Éteignez d'abord le récepteur, puis l'émetteur. Cela empêchera une éventuelle perte de contrôle du véhicule.
- Après avoir fait rouler la produit HPI Racing, il est nécessaire d'effectuer un entretien de routine.
- Ne pas le faire résultait en une usure plus importante et des dommages au moteur et au châssis.

**Sécurité de la batterie**

- Faites très attention lorsque vous manipulez la batterie. Elle sera très chaude après utilisation. Si un câble était dénudé, un court-circuit pourrait provoquer un incendie.

## 日本語 はじめに

- この度は、HPI製品をお買い上げいただきまして、誠にありがとうございます。本製品は高品質の材料を使用し、ハイレベルな走行が出来るよう設計されています。また、本説明書は初心者の方でもスムーズに理解できるように多くのイラスト、実寸表示を使用しておりますので、よくお読みいただいた上で楽しいラジコンライフをスタートさせてください。なお、HPIでは走らせる楽しみはもちろんのこと、組み立てる楽しみも知っていただきたいと願っております。製品の事で不明な点がございましたらお気軽にお問い合わせください。製品をご使用になる前に必ず本取扱説明書をお読みください。
- 高性能なR/Cカーの性能を十分に発揮させるためには走行後のメンテナンスが必要です。メンテナンスを行わないとR/Cカーが傷む原因となります。HPIでは、メンテナンスや修理用にスペアパーツを用意してありますのでどうぞご利用ください。
- 本取扱説明書ではお客様への危害や損傷を未然に防止するために、危険の従う操作、お取り扱いについて以下の記号で警告表示を行っています。内容をよくご理解の上で本文をお読みください。



**Cautions**  
**Warnhinweise**  
**Précautions**  
警告

この表示は誤った取り扱いをすると、貴方の生命や身体に重大な被害が発生する可能性が想定される内容を示しています。



**Attention**  
**Achtung**  
**Attention**  
注意

この表示は誤った取り扱いをすると、貴方が障害を負う可能性、物的損害の発生が想定される内容を示しています。



**Cautions**  
**Warnhinweise**  
**Précautions**  
警告

**走らせる前に  
走行上の注意**

- 必ず本説明書をお読みください。保護者の方も必ず説明書をご覧ください。

**走行前の点検**

- 道路での走行はお止めください。
- 歩行者や小さな子供のいる場所では走行させないでください。
- 狭い場所や屋内での走行させないでください。
- 各部のネジ、ナットに緩みがないかチェックします。
- 送信機、受信機の電池の容量をチェックします。電池の容量が少ないと、車をコントロールする事が出来なくなり危険です。早めの交換を心がけてください。
- 走行前に電波範囲の確認をしてください。
- スロットルトリガーのニュートラル(スロットルトリガーに指を掛けない状態)を確認してください。

**走行後の注意**

- 必ず受信機のスイッチをOFFにしてから、送信機のスイッチをOFFにしてください。順番を間違えると車が暴走する恐れがあります。
- 走行後はR/Cカーのメンテナンス(点検、整備)を行ってください。メンテナンスを行わないとR/Cカーが本来の性能を発揮せず、トラブルが発生しやすくなります。

**バッテリー  
取り扱いの注意**

- バッテリーの取り扱いには十分注意してください。コード、被服の破れからのショートによる発熱で、ヤケドや火災などの恐れがあります。

## En Contents

Section	Contents	Page
<b>1</b>	<b>Overview</b>	<b>6</b>
<b>2</b>	<b>Start Up Guide</b>	<b>8</b>
<b>2-1</b>	<b>Charging Battery</b>	<b>8</b>
<b>2-2</b>	<b>Setup Before Starting</b>	<b>8</b>
<b>2-3</b>	<b>Radio Control Car Operating Procedures</b>	<b>16</b>
<b>3</b>	<b>Trouble Shooting</b>	<b>21</b>
<b>4</b>	<b>Maintenance</b>	<b>22</b>
<b>4-1</b>	<b>Chassis Maintenance</b>	<b>23</b>
<b>4-2</b>	<b>Wheel Maintenance</b>	<b>24</b>
<b>4-3</b>	<b>Motor and Pinion Gear Maintenance</b>	<b>24</b>
<b>4-4</b>	<b>Shock Maintenance</b>	<b>27</b>
<b>4-5</b>	<b>Differential Maintenance</b>	<b>29</b>
<b>4-6</b>	<b>Radio Maintenance</b>	<b>31</b>
<b>5</b>	<b>Exploded View</b>	<b>40</b>
<b>6</b>	<b>Parts List</b>	<b>42</b>
<b>7</b>	<b>Option Parts List</b>	<b>46</b>

## De Inhaltsverzeichnis

Abschnitt	Inhalt	Seite
<b>1</b>	<b>Übersicht</b>	<b>6</b>
<b>2</b>	<b>Die ersten Schritte</b>	<b>8</b>
<b>2-1</b>	<b>Laden des Fahrakkus</b>	<b>8</b>
<b>2-2</b>	<b>Einstellungen vor dem Start</b>	<b>8</b>
<b>2-3</b>	<b>Umgang mit Ferngesteuerten Modellautos</b>	<b>16</b>
<b>3</b>	<b>Fehlerbehebung</b>	<b>21</b>
<b>4</b>	<b>Wartung</b>	<b>22</b>
<b>4-1</b>	<b>Wartung des Chassis</b>	<b>23</b>
<b>4-2</b>	<b>Wartung der Reifen</b>	<b>24</b>
<b>4-3</b>	<b>Motor und Ritzel Wartung</b>	<b>24</b>
<b>4-4</b>	<b>Stoßdämpfer</b>	<b>27</b>
<b>4-5</b>	<b>Wartung des Differentials</b>	<b>29</b>
<b>4-6</b>	<b>RC-Anlage</b>	<b>31</b>
<b>5</b>	<b>Explosionszeichnung</b>	<b>40</b>
<b>6</b>	<b>Ersatzteilliste</b>	<b>43</b>
<b>7</b>	<b>Tuningteilliste</b>	<b>46</b>



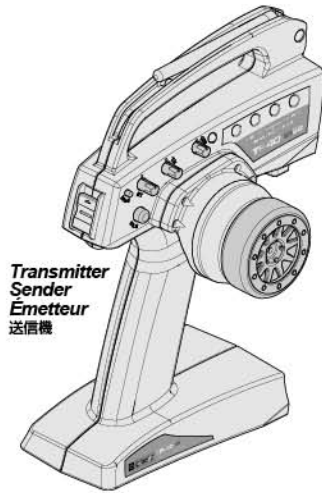
## Fr Table des matières

Section	Table des matières	Page
<b>1</b>	<b>Vue d'ensemble</b>	<b>6</b>
<b>2</b>	<b>Guide de démarrage</b>	<b>8</b>
<b>2-1</b>	<b>Chargement de la batterie</b>	<b>8</b>
<b>2-2</b>	<b>Réglages avant le démarrage</b>	<b>8</b>
<b>2-3</b>	<b>Procédures de fonctionnement du véhicule radio-commandé</b>	<b>16</b>
<b>3</b>	<b>Dépannage</b>	<b>21</b>
<b>4</b>	<b>Entretien</b>	<b>22</b>
<b>4-1</b>	<b>Entretien du châssis</b>	<b>23</b>
<b>4-2</b>	<b>Entretien des roues</b>	<b>24</b>
<b>4-3</b>	<b>Entretien du moteur et du pignon</b>	<b>24</b>
<b>4-4</b>	<b>Entretien des amortisseurs</b>	<b>27</b>
<b>4-5</b>	<b>Entretien du différentiel</b>	<b>29</b>
<b>4-6</b>	<b>Entretien de la radio</b>	<b>31</b>
<b>5</b>	<b>Pièces détachées</b>	<b>40</b>
<b>6</b>	<b>Liste des pièces</b>	<b>44</b>
<b>7</b>	<b>Liste des pièces optionnelles</b>	<b>46</b>

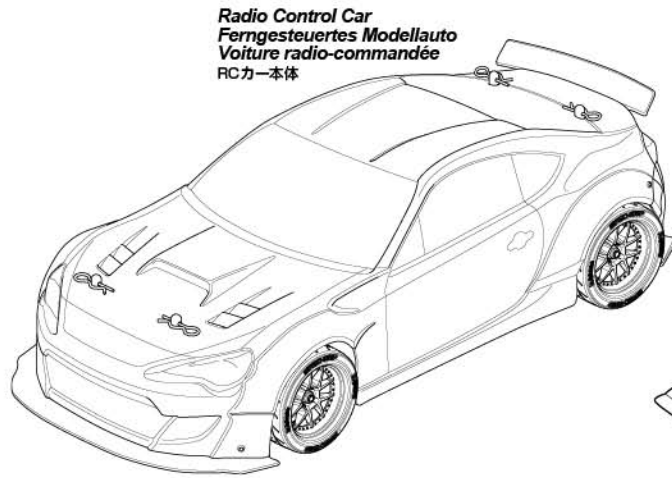
## 日本語 目次

セクション	目次	ページ
<b>1</b>	<b>製品概要</b>	<b>6</b>
<b>2</b>	<b>スタートアップガイド</b>	<b>8</b>
<b>2-1</b>	<b>走行用バッテリーの充電</b>	<b>8</b>
<b>2-2</b>	<b>走らせる前の準備</b>	<b>8</b>
<b>2-3</b>	<b>ラジオコントロールカーの走らせ方</b>	<b>16</b>
<b>3</b>	<b>トラブルシューティング</b>	<b>21</b>
<b>4</b>	<b>メンテナンス</b>	<b>22</b>
<b>4-1</b>	<b>シャーシのメンテナンス</b>	<b>23</b>
<b>4-2</b>	<b>タイヤのメンテナンス</b>	<b>24</b>
<b>4-3</b>	<b>モーター、ピニオンギヤのメンテナンス</b>	<b>24</b>
<b>4-4</b>	<b>ショックのメンテナンス</b>	<b>27</b>
<b>4-5</b>	<b>デフのメンテナンス</b>	<b>29</b>
<b>4-6</b>	<b>プロポシステムのメンテナンス</b>	<b>31</b>
<b>5</b>	<b>展開図</b>	<b>40</b>
<b>6</b>	<b>パーツリスト</b>	<b>45</b>
<b>7</b>	<b>オプションパーツリスト</b>	<b>46</b>

**Components** *Composants*  
**Komponenten** *セット内容*



**Transmitter**  
Sender  
Émetteur  
送信機

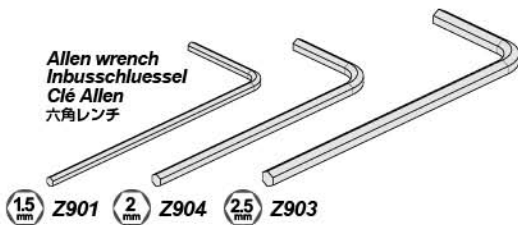


**Radio Control Car**  
Ferngesteuertes Modellauto  
Voiture radio-commandée  
RCカー本体



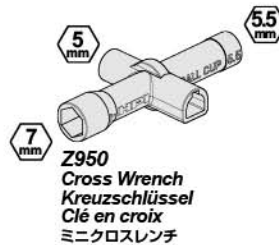
**Parts Bag**  
Kleinteilebeutel  
Sachet de pièces détachées  
パーツ袋

**Included Items** *Enthaltenes Werkzeug* **Éléments inclus** *キットに入っている工具*



**Allen wrench**  
Inbusschlüssel  
Clé Allen  
六角レンチ

1.5mm Z901 2mm Z904 2.5mm Z903



**Z950**  
Cross Wrench  
Kreuzschlüssel  
Clé en croix  
ミニクロスレンチ



**101939 (US/EU)**  
AA Alkaline Batteries (4pcs.)  
AA Trockenbatterien (4 St.)  
Piles alcalines AA (4 p.)  
アルカリ単三型電池 4本

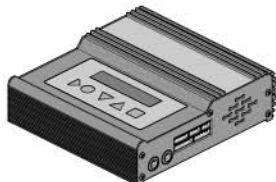
**Equipment Needed** *Équipement*  
**Benötigtes Zubehör** *別にお買い求めいただく物*



**Thin object (such as a paperclip)**  
Dünner Draht (z.B. eine Büroklammer)  
Objet mince (comme un trombone)  
クリップなどの細長い棒

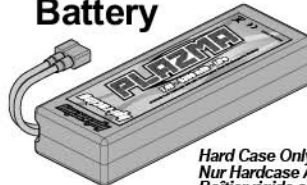


**74151**  
HPI Racing Temp Gun  
HPI Racing Temperaturmesspistole  
Sonde de température HPI Racing  
HPI Racing Temp Gun



**Charger**  
Ladegerät  
Chargeur  
充電器

**Li-Po**  
**Battery**

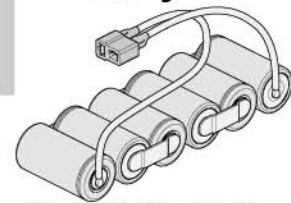


**Hard Case Only**  
Nur Hardcase Akkus  
Boîtier rigide seulement  
ハードケース製

**101941** 4000mAh  
**101942** 5300mAh  
2-3 cell LiPo (7.4V-11.1V) battery pack  
2-3 LiPo Zellen (7.4V-11.1V)  
Pack de batteries LiPo à 2-3 cellules (7,4v-11,1v)  
2-3セル(7.4-11.1V)LiPoバッテリー

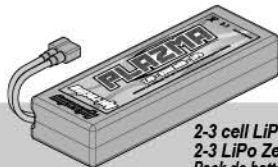
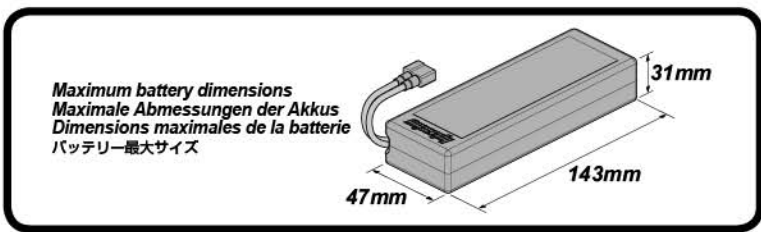
or  
oder  
ou  
もしくは

**Ni-MH**  
**Battery**



**6-7 cell NiMH (7.2 to 8.4v) Battery**  
6-7 NiMH Zellen (7.2V bis 8.4V)  
Batterie 6-7 cellules NiMH (7.2 - 8.4v)  
6-7セル (7.2V-8.4V)ニッケル水素バッテリー

**Do not use NiCd/NiMH battery chargers for LiPo batteries.**  
**If you do not use a special charger for LiPo batteries, they will be damaged.**  
Verwenden Sie auf keinen Fall ein NiCd/NiMH Ladegerät für LiPo Akkus. Wenn Sie kein spezielles Ladegerät verwenden, wird der LiPo Akku beschädigt.  
N'utilisez pas de chargeurs NiCd ou NiMH pour les batteries LiPo. Si vous n'utilisez pas un chargeur spécial LiPo pour ces batteries, elles seront endommagées.  
LiPoバッテリーに対応しない充電器は使用しないでください。バッテリーが破損します。

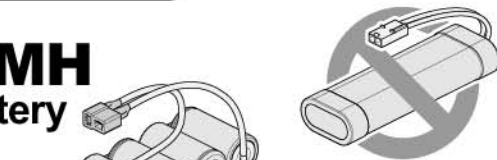


2-3 cell LiPo (7.4V-11.1V) battery pack  
2-3 LiPo Zellen (7.4V-11.1V)  
Pack de batteries LiPo à 2-3 cellules (7.4V-11.1V)  
2-3セル(7.4-11.1V)LiPoバッテリー

## Li-Po Battery

or  
oder  
ou  
もしくは

## Ni-MH Battery



6-7 cell NiMH (7.2 to 8.4v) Battery  
6-7 NiMH Zellen (7.2V bis 8.4V)  
Batterie 6-7 cellules NiMH (7.2 - 8.4V)  
6-7セル(7.2V-8.4V)ニッケル水素バッテリー

Do not use NiCd/NiMH battery chargers for LiPo batteries. If you do not use a special charger for LiPo batteries, they will be damaged.

Verwenden Sie auf keinen Fall ein NiCd/NiMH Ladegerät für LiPo Akkus. Wenn Sie kein spezielles Ladegerät verwenden, wird der LiPo Akku beschädigt.

N'utilisez pas de chargeurs NiCd ou NiMH pour les batteries LiPo. Si vous n'utilisez pas un chargeur spécial LiPo pour ces batteries, elles seront endommagées.

LiPoバッテリーの充電にはLiPoバッテリー対応充電器を必ず使用してください。LiPoバッテリーに対応しない充電器を使用した場合、バッテリーが破損します。

**!** If you will use a LiPo battery, please refer to page 6 for Auto-LiPo setting. Wenn Sie einen Lipo-Akku verwenden, müssen Sie das Auto-Lipo Programm (Abschalten bei niedriger Spannung) aktivieren.

● Si vous utilisez un pack de batteries LiPo, il est obligatoire d'activer le réglage Auto-LiPo.

LiPoバッテリーを使用される場合はオートLiPoセットアップを必ず行ってください。

Do not use Nickel - Cadmium battery chargers for Nickel Metal Hydride batteries. If you do not use a special charger for Nickel Metal Hydride batteries, they will be damaged.

Verwenden Sie keine Ladegeräte für Nickel Cadmium Akkus zum Laden von Nickel Metal Hydrid Akkus. Wenn Sie kein dafür vorgesehenes Ladegerät verwenden können die Akkus beschädigt werden.

N'utilisez pas de chargeur pour batteries Cadmium-Nickel pour charger des batteries Nickel-Métal Hydride. Si vous n'utilisez pas un chargeur spécial pour des batteries Nickel-Métal Hydride, celles-ci seront endommagées.

Ni-MHバッテリーの充電にはNi-MHバッテリー対応充電器を必ず使用してください。Ni-MHバッテリーに対応しない充電器を使用した場合、バッテリーの破損などの事故の起こる恐れがありますので注意してください。

本製品の最大限のパフォーマンスを引き出すためには高性能バッテリーの使用をお勧めします。



### Cautions Warnhinweise Précautions 警告

Always disconnect the battery from the ESC when you are finished using your vehicle. The switch on the ESC controls the power that is delivered to the receiver and servos. The controller will always draw current when it is connected to the battery and will completely discharge batteries if they are connected for long durations. This may cause failure of your batteries.

Ziehen Sie immer den Akku vom Regler ab, wenn Sie nicht mehr fahren. Der Schalter am Regler kontrolliert die Leistung die zum Empfänger und den Servos geliefert wird. Der Regler zieht immer Strom, wenn er mit dem Akku verbunden ist und entlädt diesen dann vollständig, wenn Regler und Akku lange verbunden sind. Dies kann Ihre Akkus beschädigen.

Débranchez toujours la pile du contrôleur électronique de vitesse lorsque vous avez fini d'utiliser votre véhicule. L'interrupteur du contrôleur électronique de vitesse contrôle la puissance qui est transmise au récepteur et aux servos. Le contrôleur utilise en permanence du courant lorsqu'il est raccordé à la batterie, et il la déchargera complètement s'il reste branché pour de longues durées. Cela peut provoquer une défaillance de vos batteries.

走行後は必ずバッテリーコネクターをESCから外して保管してください。バッテリーを接続した状態での保管は過放電によりバッテリーが故障します。

### Battery Connector Akkustecker Connecteur de batterie バッテリーコネクター

Poor quality battery connectors can be a roadblock to performance. Avoid the common "white plastic" connectors commonly seen on many battery packs. A fast brushless setup will draw many times the power that these connectors can safely handle. For this reason your HPI FLUX ESC is equipped with a Deans Ultra plug.

Akkustecker schlechter Qualität sind eine Sperre für die Leistungsentfaltung. Vermeiden Sie es die weit verbreiteten Stecker aus "weißem Plastik" zu verwenden, die man oft an Akkupacks sieht. Ein schnelles Brushless System benötigt deutlich mehr Strom als diese einfachen Stecker vertragen. Aus diesem Grund ist Ihr HPI FLUX Regler mit Deans Ultra Steckern ausgestattet.

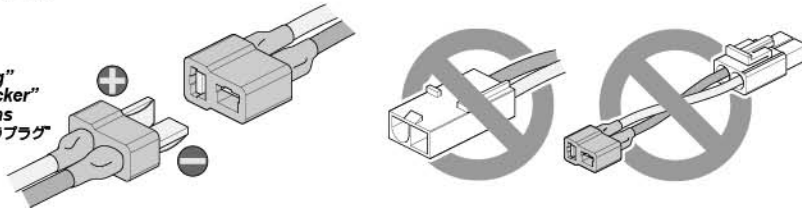
Des batteries de très haute qualité ne sont pas indispensables pour faire fonctionner votre système normalement, mais les meilleures permettront à votre système sans balais HPI Flux de transmettre plus de puissance au sol.

汎用タイプのコネクター(図参照)は発熱により故障の原因となります。

Deans社製ウルトラプラグを使用してください。

また、変換コネクター等は使用しないでください。

Deans "Ultra Plug"  
Deans "Ultra Stecker"  
"Ultra Plug" Deans  
Deans社製 ウルトラプラグ



### Cautions Warnhinweise Précautions 警告

As with any extremely high powered electric power system, the primary limitations to ultimate vehicle performance are the batteries and connectors. Use the best batteries and connectors that you can find. The better the batteries, the more performance you will have! We do not recommend the use of low quality batteries referred to as "stick packs". The use of "stick packs" may result in personal injury or fire. Your HPI FLUX ESC and Motor will safely operate on 4-7 cell NiMH (4.8 to 8.4v) or 2-3 cell LiPo (7.4v-11.1v) battery packs. Exceeding these voltages may result in damage to your brushless system.

Zie bei jedem besonders leistungsstarken, elektrischen System sind der begrenzende Faktor die Akkus und die Stecker. Verwenden Sie nur die besten Akkus und Stecker die Sie finden können. Je besser die Akkus, umso mehr Leistung steht Ihnen zu Verfügung! Wir empfehlen nicht den Einsatz von niedrigerqualitativen Akkus wie "Stick-Packs". Der Gebrauch dieser Akkus kann zu Personenschaden oder Feuer führen. Ihr HPI FLUX Regler und Motor lassen sich sicher mit 4-7 NiMH Zellen (4.8V bis 8.4V) oder an 2-3 Lipo Zellen (7.4V-11.1V) betreiben. Eine höhere Spannung kann zu Beschädigungen an Ihrem Brushless System führen.

Comme pour tout système électrique de forte puissance, les limitations principales aux performances extrêmes du véhicule sont les batteries et les connexions. Utilisez les meilleures batteries et connexions que vous pourrez trouver. Meilleures sont les batteries, et meilleures seront vos performances! Votre contrôleur électronique de vitesse HPI FLUX et votre moteur fonctionneront en toute sécurité avec des packs de batterie NiMH à 4 ou 7 cellules (4.8 à 8,4v) ou LiPo à 2-3 cellules (7.4v-11.1v). Si vous dépassez ces tensions, cela pourrait endommager votre système.

バッテリーの使用は(バッテリーに付属の説明書に従って)使用してください。本製品の最大限のパフォーマンスを引き出すためには高性能バッテリーの使用をお勧めします。スティックバックタイプのバッテリーの使用は発熱、または発火の恐れがあるので使用しないでください。安全に走行させるためには6-7セル(7.2V-8.4V)のニッケル水素バッテリーもしくは2-3セル(7.4V-11.1V)LiPoバッテリーを使用してください。これ以上の電圧のバッテリーを使用すると故障の原因となります。

2-1

Charging Battery  
Laden des Fahrakkus

Chargement de la batterie  
走行用バッテリーの充電

1

Charging The Drive Battery

Laden des Fahrakkus

Recharge de la batterie motrice

走行用バッテリーの充電



**Cautions**  
**Warnhinweise**  
**Précautions**  
警告

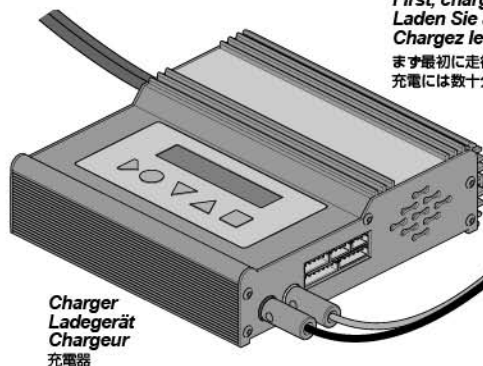
Do not use Nickel Cadmium battery charger for Nickel Metal Hydride batteries. If you do not use the special charger for Nickel Metal Hydride batteries, the batteries will be damaged.

Verwenden Sie kein Ladegerät, das für Nickel Cadmium Akkus gedacht ist, um Nickel Metal Hydrid Akkus zu laden. Wenn Sie kein spezielles Ladegerät für Nickel Metal Hydrid Akkus verwenden, können diese beschädigt werden.

N'utilisez pas de chargeur pour batteries Cadmium-Nickel pour charger des batteries Nickel-Métal Hydride. Si vous n'utilisez pas un chargeur spécial pour des batteries Nickel-Métal Hydride, celles-ci seront endommagées.

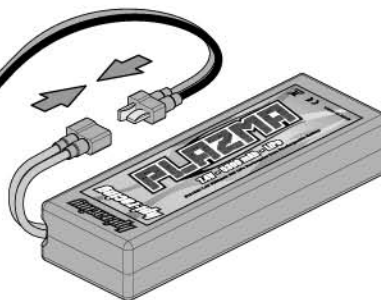
NI-MHバッテリーの充電にはNI-MHバッテリー対応の充電器を必ず使用してください。

NI-MHバッテリーに対応しない充電器を使用した場合、バッテリーの破損などの事故の起こる恐れがありますので注意してください。



Charger  
Ladegerät  
Chargeur  
充電器

First, charge the drive batteries. Note that charging takes about 30 minutes.  
Laden Sie als erstes die Fahrakkus. Bedenken Sie, dass dies ungefähr 30 Minuten dauert.  
Chargez les batteries motrices en premier. Cela prendra environ 30 minutes.  
まず最初に走行用バッテリーを充電します。  
充電には数十分かかりますので、早めに充電を開始しておきます。



101941 4000mAh  
101942 5300mAh  
PLAZMA 7.4V 30C LiPo BATTERY PACK  
PLAZMA 7.4V 30C LiPo AKKU PACK  
PACK BATTERIES LiPo PLAZMA 7.4V 30C  
PLAZMA 7.4V 30C LiPoバッテリー

2-2

Setup Before Starting  
Einstellungen vor dem Start

Réglages avant le démarrage  
走らせる前の準備

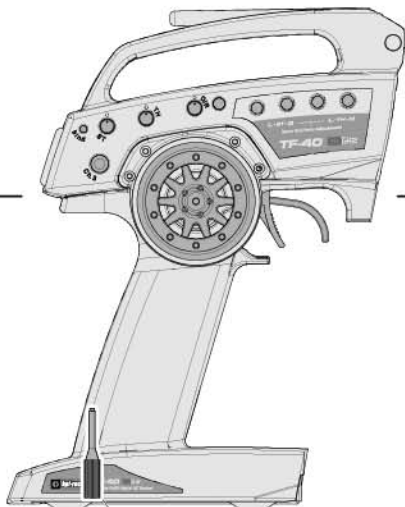
1

Transmitter Battery Installation

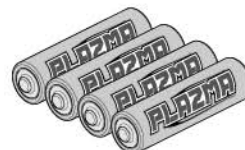
Einlegen der Senderbatterien

Mise en place des piles de l'émetteur

送信機用バッテリーの入れ方



105381  
HPI TF-40 2.4GHz TRANSMITTER (2ch)  
HPI TF-40 2.4GHz SENDER (2CH)  
EMETTEUR HPI TF-40 2.4GHz (2v.)  
HPI TF-40 2.4GHz送信機 (2ch)



101939 (US/EU)  
AA Alkaline Batteries  
AA Trockenbatterien  
Piles alcalines AA  
アルカリ単三型電池

Open battery cover at the bottom of transmitter. Install batteries. Follow the direction of batteries designated in the inside of the battery box.

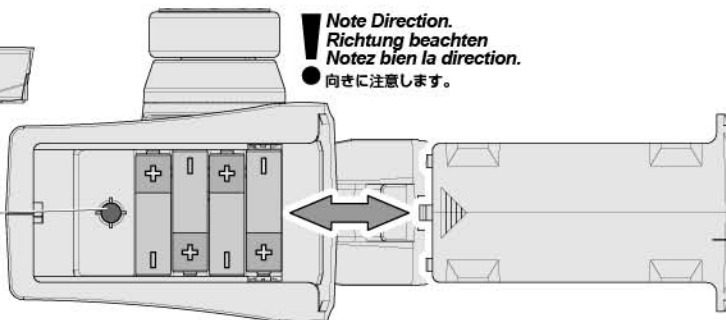
Öffnen Sie das Batteriefach an der Unterseite des Senders. Legen Sie die Batterien ein. Achten Sie auf die Anweisungen im Innern des Batteriefachs.

Ouvrez le couvercle du compartiment des piles au bas de l'émetteur. Installez les piles. Suivez le sens des piles représenté à l'intérieur du casier.

送信機の底面の電池カバーをはずします。  
電池ボックスに描かれた電池の向きにあわせて電池を入れ、電池カバーを閉めます。

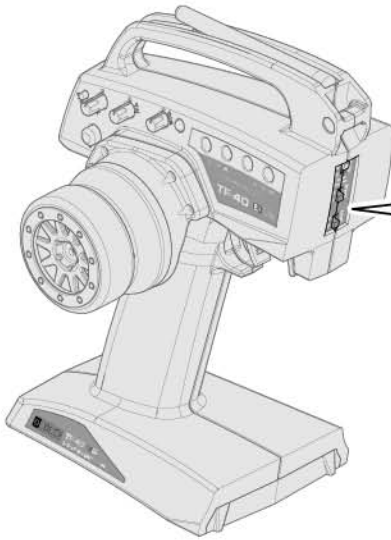
**Note Direction.**  
**Richtung beachten**  
**Notez bien la direction.**  
● 向きに注意します。

Adjustment tool  
Einstell-Schlüssel  
Outil de réglage  
アジャストツール



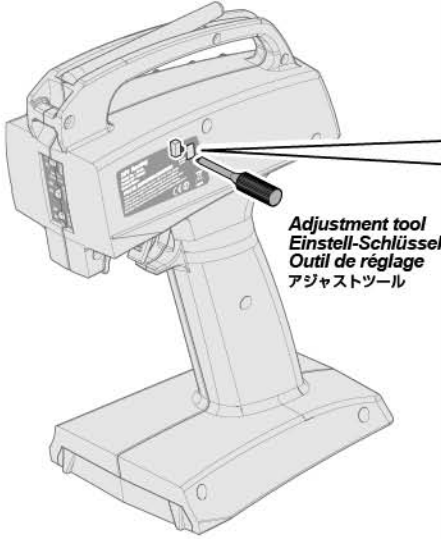
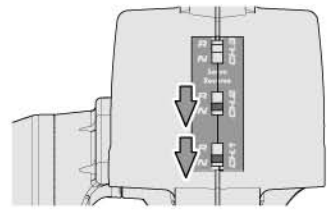
Battery Cover  
Batteriefachdeckel  
Couvercle de la batterie  
電池カバー

**2 Transmitter Preparation Vorbereitung des Senders Préparation de l'émetteur 送信機の準備**



**1 Reverse Switch**  
**Servowegschalter**  
**Commutateur d'inversion**  
**リバーススイッチ**

Switch factory setting.  
 Standard Einstellungen  
 Réglages d'usine du servo  
 スイッチの位置を確認します。



Adjustment tool  
 Einstell-Schlüssel  
 Outil de réglage  
 アジャストツール

**2 Mode Switch**  
**Modus-Schalter**  
**Commutateur de mode**  
**モードスイッチ**

Switch factory setting.  
 Standard Einstellungen  
 Réglages d'usine du servo  
 スイッチの位置を確認します。

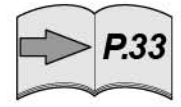


**! When in France, switch France mode**  
**Stellen Sie den Modus-Schalter in Frankreich um.**  
**Lorsque vous êtes en France, passez en mode France**  
**フランス国内で使用する場合**

Switch factory setting.  
 Standard Einstellungen  
 Réglages d'usine du servo  
 スイッチの位置を確認します。



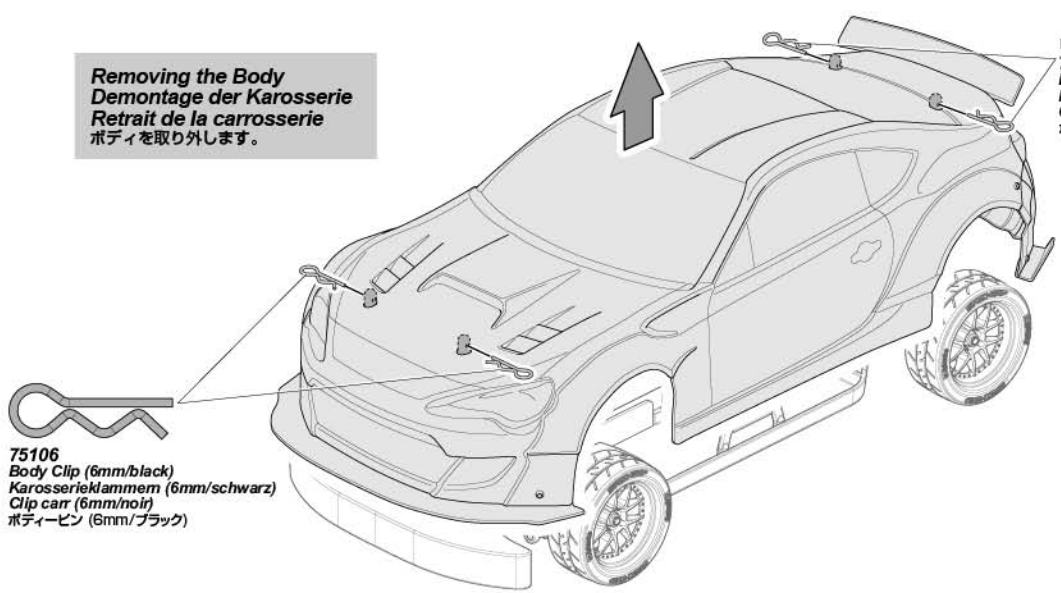
**! Attention**  
**Achtung**  
**Attention**  
**注意**



**! Switching modes clears binding and fail safe.**  
**Das Umstellen des Modus löscht die Binding- und Fail-Safe-Einstellungen.**  
**Commuter les modes efface les associations et les réglages de sécurité intégrée.**  
**● バインドとフェールセーフ機能がクリアにされますので必ず再設定してください。**

**3 Preparing The Chassis Vorbereitung des Chassis Préparation du châssis シャーシの準備**

**Removing the Body**  
**Demontage der Karosserie**  
**Retrait de la carrosserie**  
**ボディを取り外します。**



75106  
 Body Clip (6mm/black)  
 Karosserieklammern (6mm/schwarz)  
 Clip carr (6mm/noir)  
 ボディーピン (6mm/ブラック)

75106  
 Body Clip (6mm/black)  
 Karosserieklammern (6mm/schwarz)  
 Clip carr (6mm/noir)  
 ボディーピン (6mm/ブラック)





**Caution**  
**Warnhinweise**  
**Précautions**  
警告



**Reference Section**  
**Abschnitt**  
**Section de référence**  
参照セクション

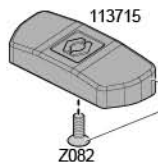
The speed control has 3 types of battery modes to choose from depending on which type of battery you use (NiMH, LiPo, and LiFe). Setup for the proper battery is needed. If you do not setup your speed control correctly, your battery may explode, swell, smoke, or become useless. Der Regler besitzt 3 Akkumodi, die Sie, nach den von Ihnen eingesetzten Akkus, auswählen können (NiMH, LiPo und LiFe). Der Akkutyp muss korrekt eingestellt werden. Wenn Sie dies nicht tun, kann Ihr Akku explodieren, sich aufblähen, rauchen oder unbrauchbar werden. Le contrôleur de vitesse possède 3 types de modes de batterie à choisir en fonction du type de batterie que vous utilisez (NiMH, LiPo ou LiFe). Un réglage est nécessaire en fonction du type adéquat de batterie. Si vous ne réglez pas correctement votre contrôleur de vitesse, votre batterie pourrait exploser, gonfler, fumer ou devenir inutilisable. NiMHモードでLiPo、LiFe バッテリーを使用した場合は過放電によりバッテリー破壊、火災などの恐れがあります。使用するバッテリーに合わせてモード設定してください。適切な最低電圧設定によりバッテリーを保護します。

**Choose Battery Mode** **Auswählen des Akkumodus** **Choisissez le mode de la batterie** **バッテリーの選択**

**Factory setting is LiPo.**  
**Werkseinstellung ist LiPo.**  
**Le réglage d'usine est LiPo.**  
●工場出荷時はLiPoの設定になっています。



**Install 7 Cell battery**  
**7-Zellen Akku einbauen**  
**Installation d'une batterie à 7 éléments**  
7セルタイプバッテリーの搭載



To use a 7 cell 8.4V battery, it will require you to remove the battery spacer to fit the larger battery.

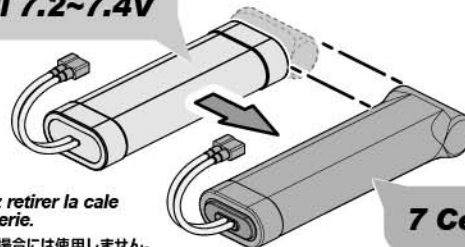
Um einen 7-Zellen Akku (8.4V) einbauen zu können, müssen Sie den Akku-Spacer ausbauen um Platz für den größeren Akku zu bekommen.

Pour utiliser une batterie de 8.4V 7 éléments, vous devez retirer la cale d'espacement qui permet de maintenir la plus grosse batterie.

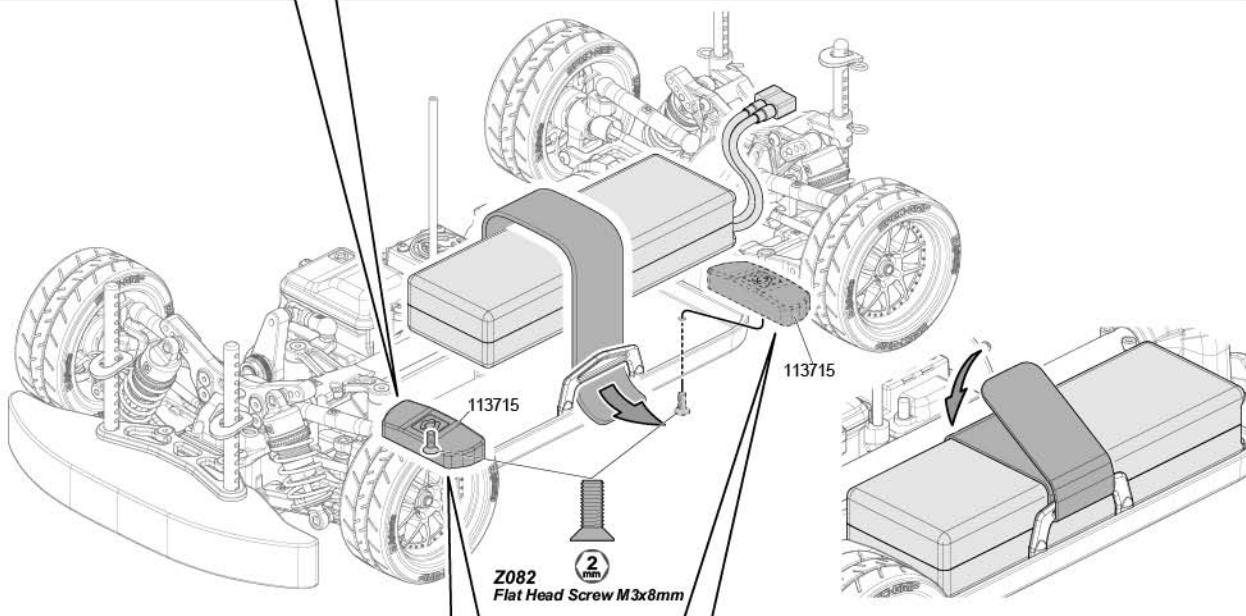
標準の6(7.2V)セルから別売の7セル(8.4V)タイプバッテリーを搭載する場合には使用しません。

Std.  
Std.  
Stand  
標準

**6 Cell 7.2~7.4V**



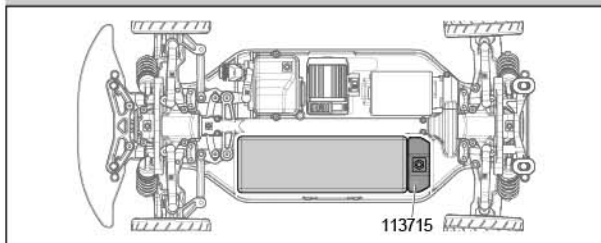
**7 Cell 8.4V**



**Choosing Battery Position**  
**Wahl der Akkuposition**  
**Choix de la position de la batterie**  
バッテリーの搭載位置

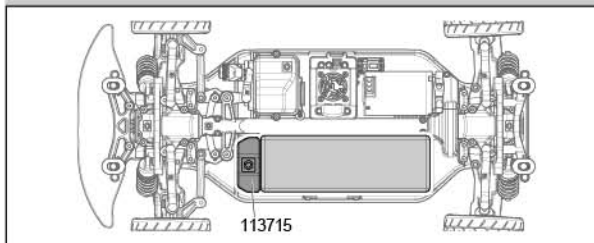
You can adjust the handling characteristics by changing the battery position. Sie können Sie Fahreigenschaften durch die Akkuposition beeinflussen. Vous pouvez régler les caractéristiques de maniabilité en changeant la position de la batterie. バッテリーの位置を前後に移動することによって重量配分を変え、走行特性を調整することが可能です。

**Front Vorne Avant フロント**



**Forward position will give more steering.**  
**Die vordere Position bringt mehr Lenkung.**  
**Un positionnement vers l'avant donnera plus de direction.**  
バッテリーの位置を前に移動することで重心がフロント寄りになり、ステアリングが増加します。

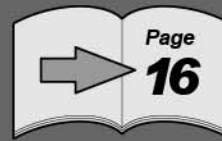
**Rear Hinten Arrière リア**



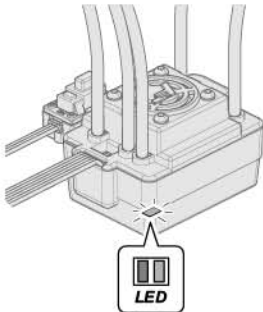
**Rear position will give more rear traction.**  
**Die hintere Position bringt mehr Traktion der Hinterachse.**  
**Un positionnement vers l'arrière donnera plus de propulsion à l'arrière.**  
バッテリーの位置を後ろに移動することで重心がリア寄りになりリアのグリップが増加します。



You can skip to page 16 if this is not your first time running the vehicle.  
 Sie können zu Seite 16 weitergehen, wenn es nicht das erste Mal ist, dass Sie mit diesem Auto fahren.  
 Vous pouvez aller directement à la page 16 si ce n'est pas la première fois que vous utilisez le véhicule.  
 2回目以降の走行は16ページにお進みください。



**5** ESC Setup ESC Setup Calibration du contrôleur électronique de vitesse スピードコントローラーのセットアップ



You must setup the ESC before running the first time. After the initial setup, it is not required before every run. Please read through the instructions and get familiar with the procedure before starting setup. The setup process moves quickly, and it will help you to be ready for each step.

Sie müssen den Regler beim ersten Einsatz einstellen. Dieser Einstellvorgang ist danach nicht mehr bei jedem Einschalten nötig. Bitte lesen Sie die Anleitung aufmerksam und machen Sie sich mit dem Ablauf vertraut. Der Setupvorgang geht recht schnell und es ist besser, wenn Sie dann gut vorbereitet sind.

Vous devez régler le contrôleur électronique de vitesse avant de le faire fonctionner pour la première fois. Après le réglage initial, il n'est pas nécessaire de le régler de nouveau avant chaque utilisation. Veuillez lire soigneusement les instructions et vous familiariser avec la procédure avant de commencer le réglage. Le processus de réglage se fait rapidement, et cela vous aidera à être prêt pour l'étape suivante.

本製品購入後初めての走行の前にスピードコントローラーのセットアップが必要です。セットアップされた設定は記憶されますので2回目からの走行の際はセットアップは不要です。セットアップを始める前に下記の手引きをよく読んで手順を確認しセットアップをしてください。

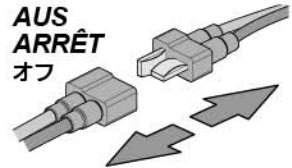


**Cautions**  
**Warnhinweise**  
**Précautions**  
 警告

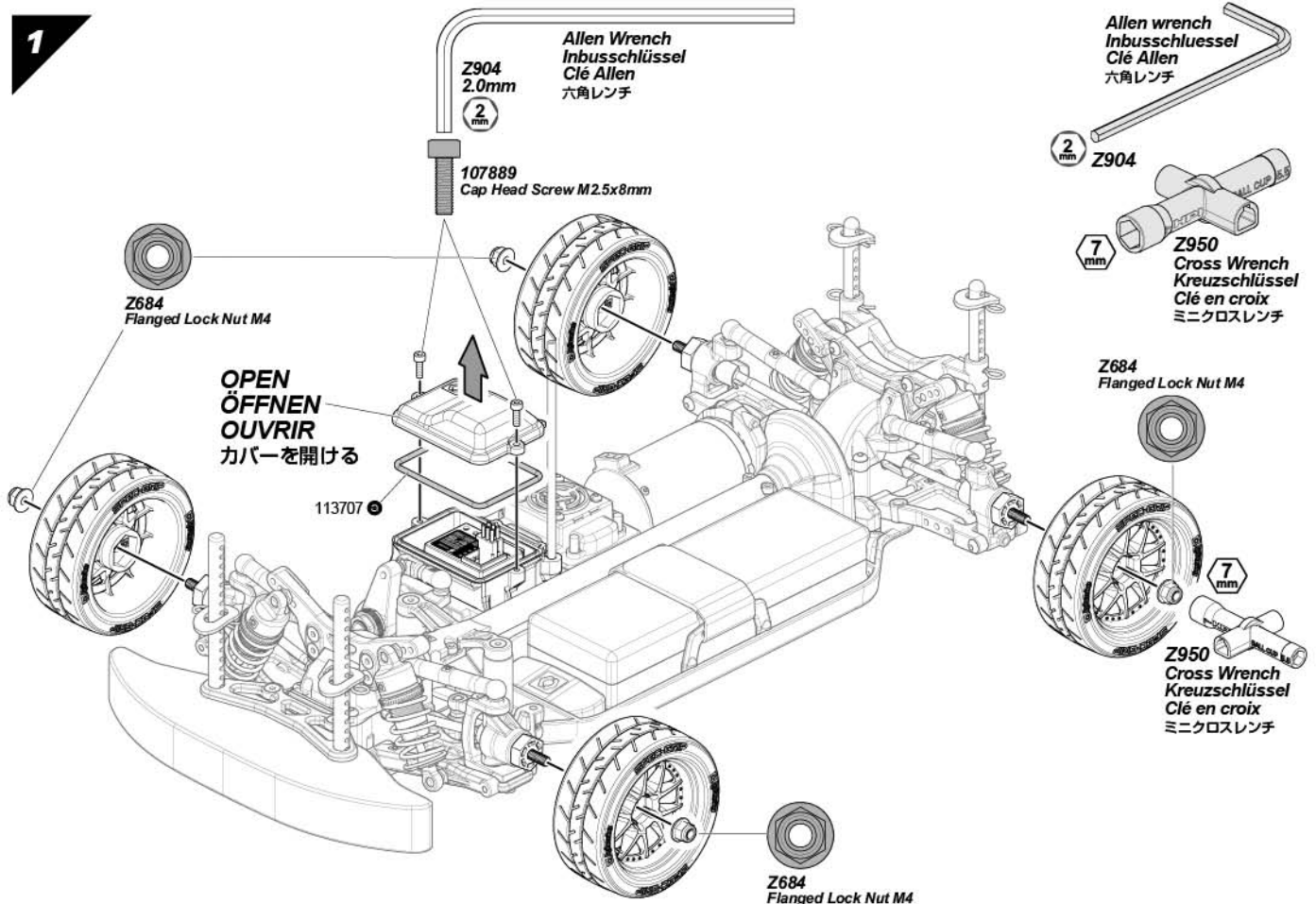
Disconnect the battery when you are not running the vehicle. The vehicle may run out of control or the battery can overheat and cause a fire.  
 Ziehen Sie den Akku ab, wenn Sie nicht fahren. Das Auto kann sonst außer Kontrolle geraten und überhitzen oder Feuer fangen.  
 Déconnectez la batterie lorsque le véhicule ne fonctionne pas. Vous pouvez perdre le contrôle du véhicule, ou la batterie peut surchauffer et prendre feu.

走らせない時はバッテリーコネクターを外してください。車が暴走、または発熱による火災など危険な状況が考えられますので注意してください。

**OFF**  
**AUS**  
**ARRÊT**  
 オフ



**1**




2

**1**

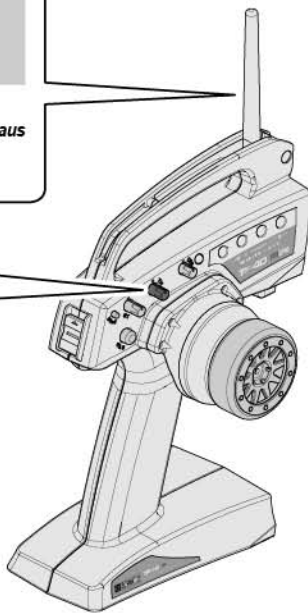
**Antenna**  
Antenne  
Antenne  
アンテナ

Extend the antenna  
Ziehen Sie die Antenne aus  
Déployez l'antenne  
アンテナを伸ばします。



**2**

**Center throttle trim.**  
Stellen Sie die Gas-Trimmung  
in die Mitte.  
● Centrez le trim d'accélération  
スロットルトリムを中心にしてください。

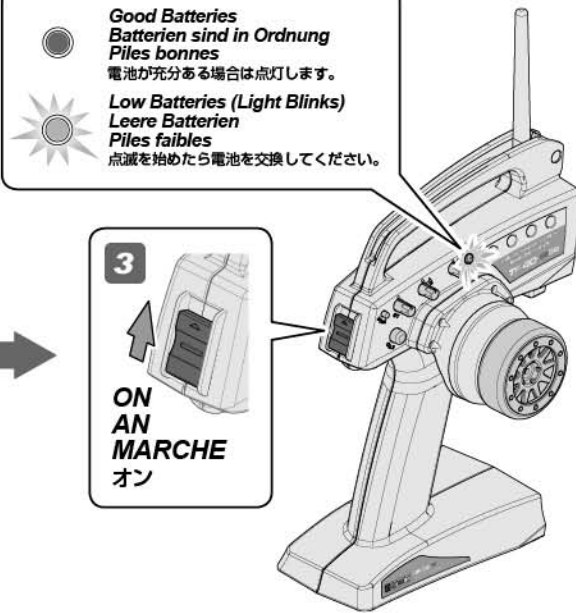



**Good Batteries**  
Batterien sind in Ordnung  
Piles bonnes  
電池が充分ある場合は点灯します。

**Low Batteries (Light Blinks)**  
Leere Batterien  
Piles faibles  
点滅を始めたら電池を交換してください。

**3**

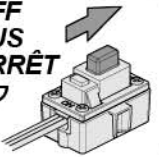
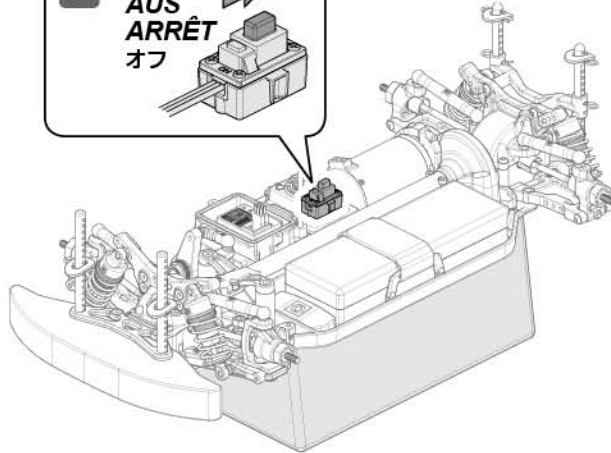
**ON**  
AN  
MARCHE  
オン



3

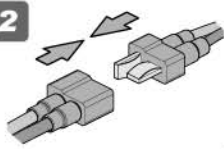
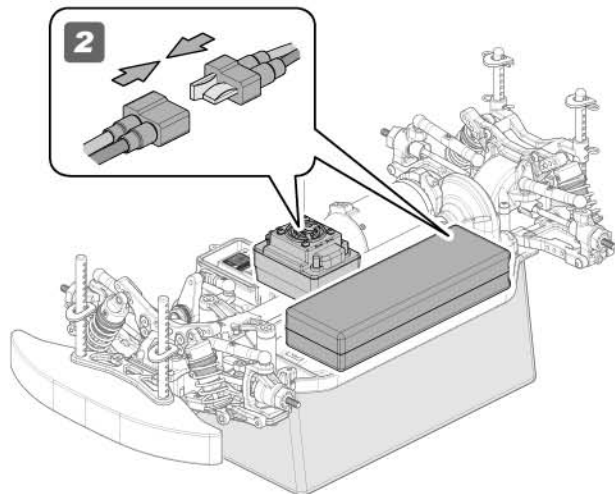
**1**

**OFF**  
AUS  
ARRÊT  
オフ

Put the car on a stand.  
Stellen Sie das Auto auf eine Box.  
Mettez la voiture sur un support.  
台の上に車を乗せます。

**2**

4

**Important !  
Wichtig !  
Important !  
重要 !**

You must setup the ESC before running the first time. After the initial setup, it is not required before every run.  
Sie müssen den Regler beim ersten Einsatz einstellen. Dieser Einstellvorgang ist danach nicht mehr bei jedem Einschalten nötig.  
Vous devez régler le contrôleur électronique de vitesse avant de le faire fonctionner pour la première fois. Après le réglage initial, il n'est pas nécessaire de le régler de nouveau avant chaque utilisation.

本製品購入後初めての走行の前に必ずスピードコントローラーのセットアップを行ってください。セットアップされた設定は記憶されますので2回目からの走行の際はセットアップは不要です。

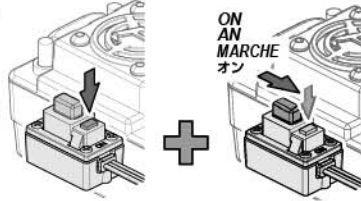
1

Hold down the setup button while turning on the ESC.

Halten Sie den Setup-Knopf beim Einschalten gedrückt.

Maintenez le bouton de réglage enfoncé pendant que vous mettez en marche le contrôleur électronique de vitesse.

スイッチのセットアップボタンを押しながら電源をONにします。

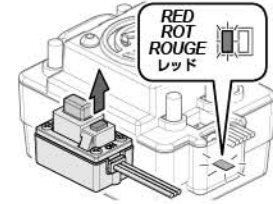


Release the setup button once the LED flashes.

Lassen Sie den Setup-Knopf los, sobald die LED blinkt

Maintenez-le enfoncé tant que la LED clignote

LEDが1度点灯したらセットアップボタンから手を離します。



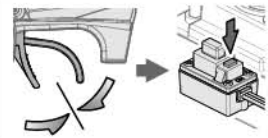
2

Leave the trigger in the neutral position. Press the setup button.

Lassen Sie den Gashebel in der Neutralstellung und drücken Sie den Setup-Knopf.

Laissez la gâchette en position neutre. Appuyez sur le bouton de réglage

スロットルトリガーをニュートラルの状態にしたままセットアップボタンを押します。



LED  x1

GREEN  
GRÜN  
VERT  
グリーン

Green LED Flashes And A Beep Sound From The Motor  
Grüne Led Blinkt Und Der Motor Piept

La Led Verte Clignote Et Un Bip Retentit Du Moteur

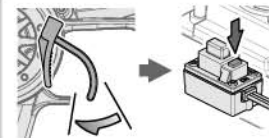
グリーンのLEDが点灯し  
モーターからビーという音がします。

Move trigger to full throttle and press the setup button.

Bewegen Sie den Gashebel in die Vollgasposition und drücken Sie den Setup-Knopf.

Déplacez la gâchette vers l'accélération complète puis appuyez sur le bouton de réglage

スロットルトリガーをフルスロットルにしセットアップボタンを押します。



LED  x2

GREEN  
GRÜN  
VERT  
グリーン

Green LED Flashes Twice Beeps Twice From The Motor  
Grüne Led Blinkt Zwei Mal Und Der Motor Piept Zwei Mal

La Led Verte Clignote Deux Fois Et Deux Bips Retentissent Du Moteur

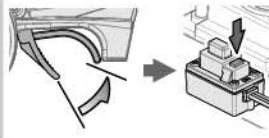
グリーンのLEDが2回点滅し  
モーターからビーという音が2回します。

Move the trigger to full brake and press the setup button.

Bewegen Sie den Gashebel vollständig in die Bremsposition und drücken Sie den Setup-Knopf.

Déplacez la gâchette vers le freinage complet puis appuyez sur le bouton de réglage

スロットルトリガーをフルブレーキにしセットアップボタンを押します。



LED  x3

GREEN  
GRÜN  
VERT  
グリーン

Green LED Flashes Three Times, Beeps Three Times From The Motor

Grüne Led Blinkt Drei Mal Und Der Motor Piept Drei Mal

La Led Verte Clignote Trois Fois Et Trois Bips Retentissent Du Moteur

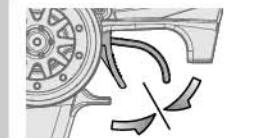
グリーンのLEDが3回点滅し  
モーターからビーという音が3回します。

When the process has finished motor control will be activated in 3 seconds

Wenn der Vorgang abgeschlossen ist, wird die Motorkontrolle nach 3 Sekunden aktiviert.

À la fin de ce processus, le contrôle du moteur s'activera sous 3 secondes

セットアップが完了し、3秒後にモーターが動作する状態になります。



LED 

NO LED Lighting  
KEINE LED leuchtet  
AUCUNE LED allumée  
LEDは点灯しません。

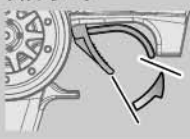
**Setup Confirmation Setup Bestätigung Confirmation du réglage 動作確認**

If the LED on the speed control does not work as shown below, the speed control may not be setup properly. Repeat the setup process.  
Sollte die LED am Regler nicht wie unten abgebildet leuchten, kann es sein, dass der Regler nicht korrekt eingestellt ist. Wiederholen Sie dann den Setupvorgang.  
Si la LED du contrôle de vitesse ne fonctionne pas comme indiqué ci-dessous, il est possible que le contrôle de vitesse ne soit pas réglé correctement. Recommencez le processus de réglage.  
スピードコントローラーが下記のように作動しない場合はもう一度セットアップを最初から行います。

Full Throttle  
Vollgas  
Accélération complète  
フルスロットル



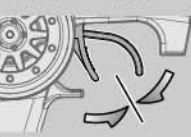
Full Brake  
Vollbremsung  
Freinage complet  
フルブレーキ



LED 

GREEN  
GRÜN  
VERT  
グリーン

Stop (Neutral)  
Stopp (Neutral)  
Arrêt (neutre)  
停止 (ニュートラル)



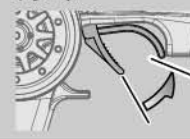
LED 

No LED Lighting  
KEINE LED leuchtet  
AUCUNE LED allumée  
LEDは点灯しません。

Partial Throttle or Partial Reverse  
Teilweise vorwärts oder teilweise rückwärts  
Accélération partielle ou Marche arrière Partielle  
前進、後進スロットル



Brake  
Bremsen  
Frein  
ブレーキ



LED 

RED  
ROT  
ROUGE  
レッド

# 5

## Checking Fail Safe Operation Überprüfen der Fail-Safe Einheit Vérification du fonctionnement de la sécurité intégrée フェイルセーフの動作確認

This car has a built-in fail safe system. If the radio glitches, because of interference or the car goes out of range, it will go into neutral to protect your car. The fail safe system has been setup at the factory, but you should become familiar with the function of the fail safe and check the operation before running.

Dieses Auto ist mit einem Fail-Safe System ausgestattet. Falls die Funkverbindung gestört wird, z.B. durch Überlagerungen oder wenn das Auto außerhalb der Reichweite ist, schaltet das System auf Neutral und schützt das Auto. Das Fail-Safe System ist ab Werk eingestellt. Allerdings sollten Sie sich mit der Bedienung vertraut machen und die Funktion vor dem Fahren überprüfen.

Ce véhicule dispose d'un système de sécurité. Si le système radio est défaillant, du fait d'interférences ou parce que le véhicule dépasse le rayon d'action, il se met en position neutre afin de protéger votre véhicule. Le système de sécurité est réglé en usine, mais vous devez vous familiariser avec son utilisation et vérifier qu'il fonctionne avant de piloter le véhicule.

本製品のR/CシステムにはR/Cカーの暴走を防ぐために、フェイルセーフ機能が内蔵されています。

R/Cカーが走行中に電波混信や電波が到達しない時にR/Cカーの暴走を防ぐ機能です。

フェイルセーフシステムは工場出荷時に設定されていますが、安全と機能理解のため走行前に動作確認を行います。

**Situation when the fail safe will operate.**  
Situations in denen die Fail-Safe Einheit eingreift  
Situation dans lesquelles la sécurité se déclenchera.  
フェイルセーフが動作する状況

When transmitter radio signal is cut off.  
Wenn das Signal vom Sender nicht richtig ankommt.  
Lorsque le signal radio de l'émetteur est coupé.  
送信機の電波が受信機に到達しなくなった場合。

When fail safe is operating, the red LED will continuously flash.  
Wenn das Fail-Safe aktiv ist, blinkt die rote LED durchgängig.  
Lorsque la sécurité est déclenchée, la LED rouge clignote continuellement.  
フェイルセーフ作動時には受信機のLEDが点滅します。



**Attention**  
**Achtung**  
**Attention**  
注意

The fail safe can not completely protect your car.  
Die Fail-Safe Einheit kann ihr Auto nicht zu 100% schützen.  
La sécurité intégrée ne peut pas complètement protéger votre véhicule.  
フェイルセーフは電波障害、R/Cカーの暴走を完全に防ぐものではありません

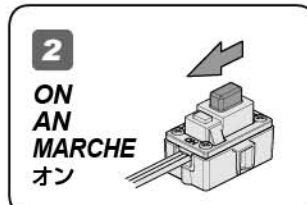
105383  
HPI RF-40  
Receiver  
Empfänger  
Récepteur  
受信機



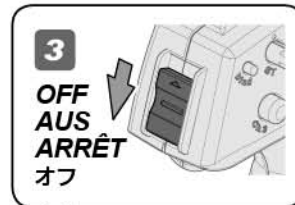
# 1



**1**  
**ON**  
**AN**  
**MARCHE**  
オン



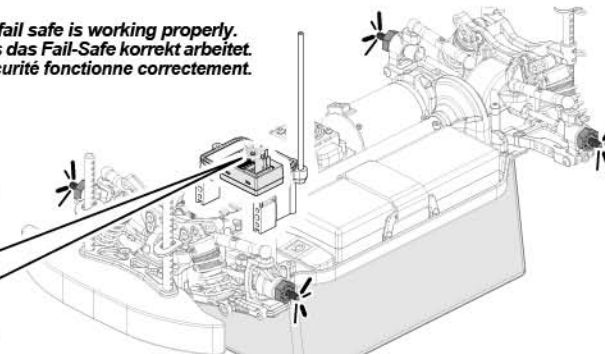
**2**  
**ON**  
**AN**  
**MARCHE**  
オン



**3**  
**OFF**  
**AUS**  
**ARRÊT**  
オフ

**4** LED light will flash and vehicle will not move. This means that the fail safe is working properly.  
Die LED blinkt und das Auto bewegt sich nicht. Dies bedeutet, dass das Fail-Safe korrekt arbeitet.  
La LED clignote et le véhicule ne bouge pas. Cela signifie que la sécurité fonctionne correctement.  
このとき受信機のLEDが点滅し何も起きない状態になります。  
この状態がフェイルセーフシステムの機能した状態になります。

When fail safe is operating, the red LED will continuously flash.  
Wenn das Fail-Safe aktiv ist, blinkt die rote LED durchgängig.  
Lorsque la sécurité est déclenchée, la LED rouge clignote continuellement.  
フェイルセーフ作動時には受信機のLEDが点滅します。



**Cautions**  
**Warnhinweise**  
**Précautions**  
警告



**P.33**  
Reference Section  
Abschnitt  
Section de référence  
参照セクション

If the red LED is flashing, the car should be in neutral. The ESC should not be applying throttle, brake or reverse. If car is not in neutral, please perform the fail-safe setup procedure.

Wenn die rote LED blinkt, sollte das Auto in Neutral sein. Der Regler sollte kein Gas geben, Bremsen oder rückwärts Gas geben. Wenn das Auto nicht in Neutral ist, führen Sie den Fail-Safe Einstellvorgang bitte erneut aus.

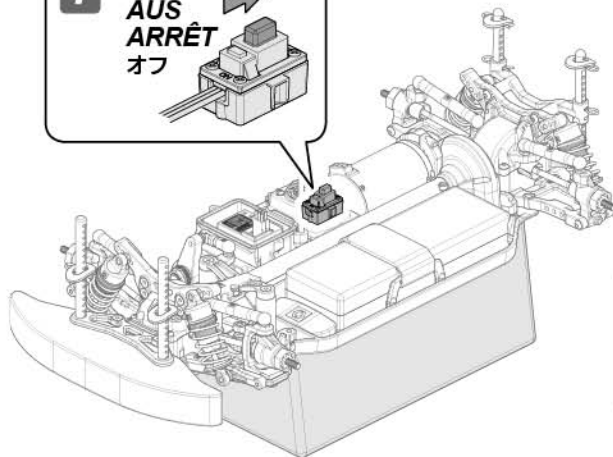
Si la LED rouge clignote, mais que le servo d'accélération n'arrête pas l'accélérateur et n'applique pas le frein, veuillez effectuer la procédure de réglage de la sécurité.

上記のような状態にならない場合はフェイルセーフの再設定を行います。

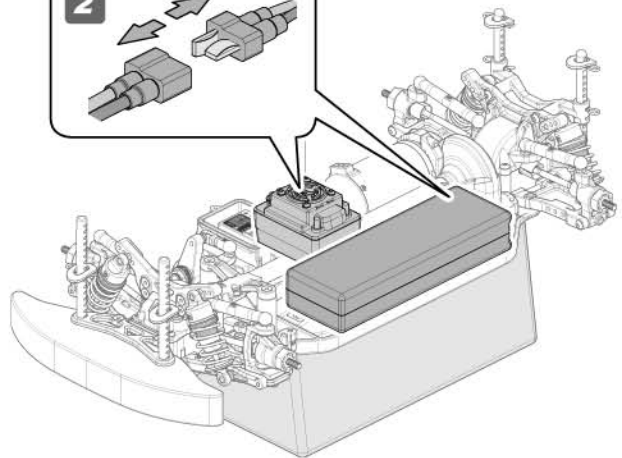


2

**1** OFF  
AUS  
ARRÊT  
オフ



**2**



3

**Z904**  
2.0mm  
Allen Wrench  
Inbusschlüssel  
Clé Allen  
六角レンチ

**107889**  
Cap Head Screw M2.5x8mm

**Z684**  
Flanged Lock Nut M4

**113707**  
OPEN  
ÖFFNEN  
OUVRIR  
カバーを開ける

**113707**

**Z684**  
Flanged Lock Nut M4

**Z950**  
Cross Wrench  
Kreuzschlüssel  
Clé en croix  
ミニクロスレンチ


**1** Turn On Switch Einschalten der RC-Anlage Allumage du système radio スイッチをONにします。

**1**

**1**

**Antenna**  
Antenne  
アンテナ

Extend the antenna  
Ziehen Sie die Antenne aus  
Déployez l'antenne  
アンテナを伸ばします。



**Good Batteries**  
Batterien sind in Ordnung  
Piles bonnes  
電池が充分ある場合は点灯します。

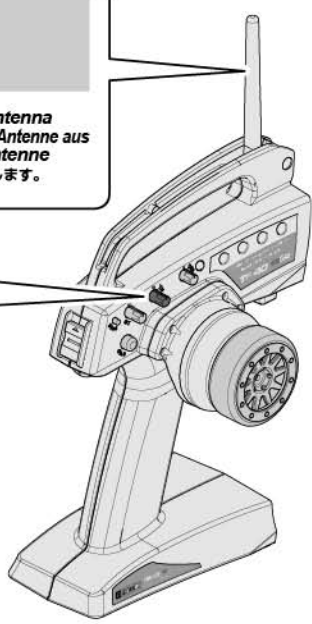
**Low Batteries (Light Blinks)**  
Leere Batterien  
Piles faibles  
点滅を始めたら電池を交換してください。



**2**

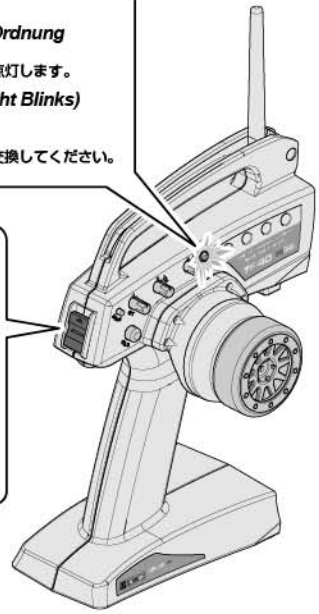
**Center throttle trim.**  
Stellen Sie die Gas-Trimmung  
in die Mitte.

● Centrez le trim d'accélération  
スロットルトリムを中心にしてください。

**3**

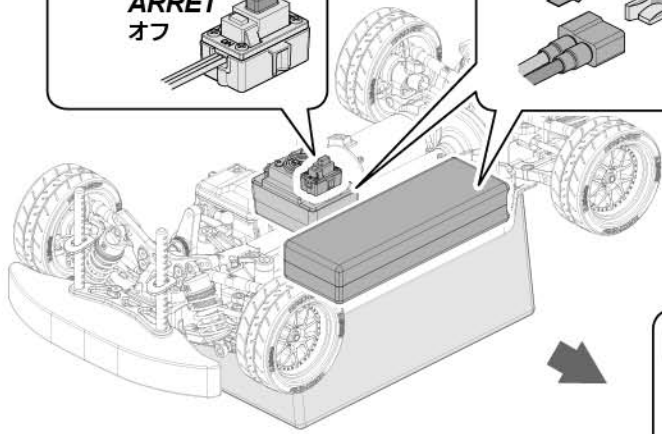
**ON**  
**AN**  
**MARCHE**  
オン

**2**

**1** **OFF**  
**AUS**  
**ARRÊT**  
オフ

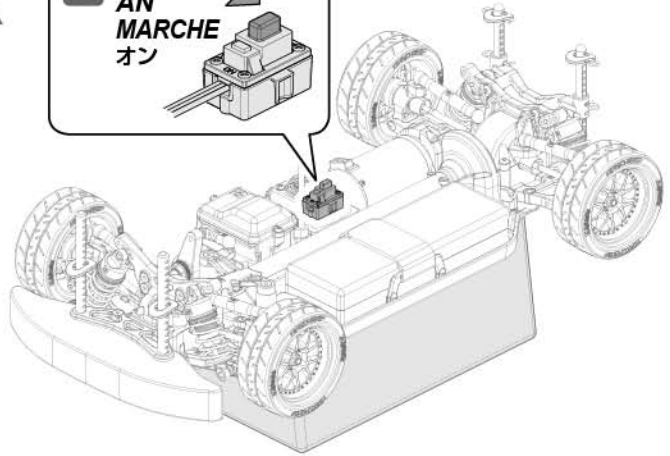
**2**



**3** **ON**  
**AN**  
**MARCHE**  
オン



Put the car on a stand.  
Stellen Sie das Auto auf eine Box.  
Mettez la voiture sur un support.  
台の上に車を乗せます。



## 2

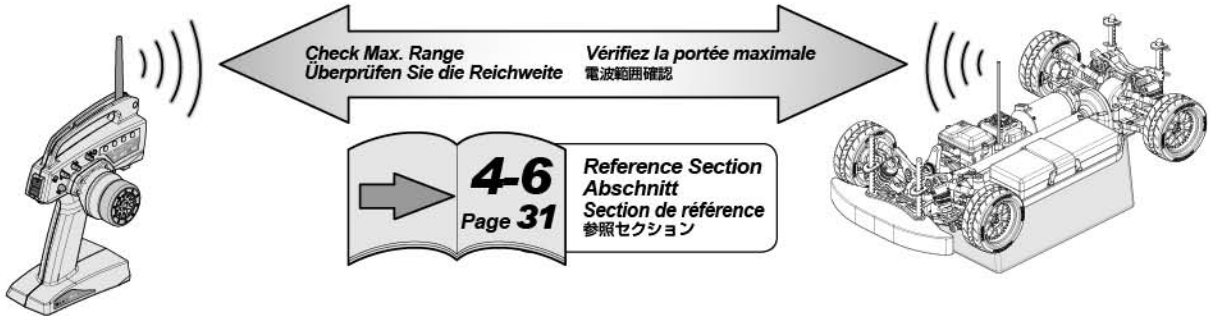
### Checking Radio Range Überprüfen der Reichweite der RC-Anlage Vérification de la portée du système radio 操作可能範囲の確認

To properly check the range, have a friend hold the truck and walk to the farthest distance that you plan to operate your model. Operate the controls to make sure the model responds correctly. Do not operate the model if there are any problems with the radio system. If you switch on the R/C car first before the transmitter, you may lose control of the R/C car.

Um dies korrekt durchzuführen, geben Sie das Auto einem Freund, der damit so weit geht, wie Sie fahren möchten. Überprüfen Sie dabei die korrekte Funktion der RC-Anlage. Fahren Sie nicht, wenn es bei diesem Test zu Problemen kommt. Fall Sie erst das Auto anschalten und dann den Sender, kann es sein, dass Sie die Kontrolle über das Auto verlieren.

Pour correctement vérifier la portée, faites tenir le véhicule par un ami, et éloignez-vous jusqu'à la distance la plus lointaine à laquelle vous envisagez de faire fonctionner votre modèle réduit. Faites fonctionner les commandes et vérifiez que le véhicule répond correctement. Ne faites pas fonctionner le véhicule s'il y a un quelconque problème avec le système radio. Si vous mettiez en route le véhicule avant l'émetteur, vous pourriez perdre le contrôle de votre véhicule radio-commandé.

電波範囲の確認は、実際の走行予定距離まで離れ、友人などと一緒にプロボに正しく反応するか確かめてください。プロボに正しく反応しない場合は走行しないでください。スイッチを入れる順番を間違えるとR/Cカーが暴走しますので注意してください。



#### Caution Warnhinweise Précautions 警告

2.4GHz radio frequency only functions by line of sight. If you drive behind a solid object or around a corner and lose sight of the vehicle, you may lose control of the RC model.

Die 2.4GHz-Technik funktioniert nur im Sichtfeld. Wenn Sie hinter ein festes Objekt oder hinter eine Mauer fahren und den Sichtkontakt verlieren, kann es sein, dass Sie die Kontrolle über Ihr Modellauto verlieren.

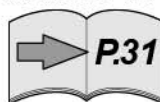
La fréquence radio de 2,4 GHz ne fonctionne qu'à vue, si vous envoyez le véhicule derrière un objet solide ou qu'il prend un virage et que vous le perdez de vue, vous pouvez en perdre le contrôle.

2.4GHz電波は直進性があり障害物によって遮断されやすい性質があります。送信機とRCカーの間に障害物がないように注意してください。

## 3

### Steering Trim Setup Einstellen der Lenkungstrimmung Réglage du trim de direction ステアリングトリムの調整

#### Steering Trim Lenkungstrimmung Trim de direction ステアリングトリム

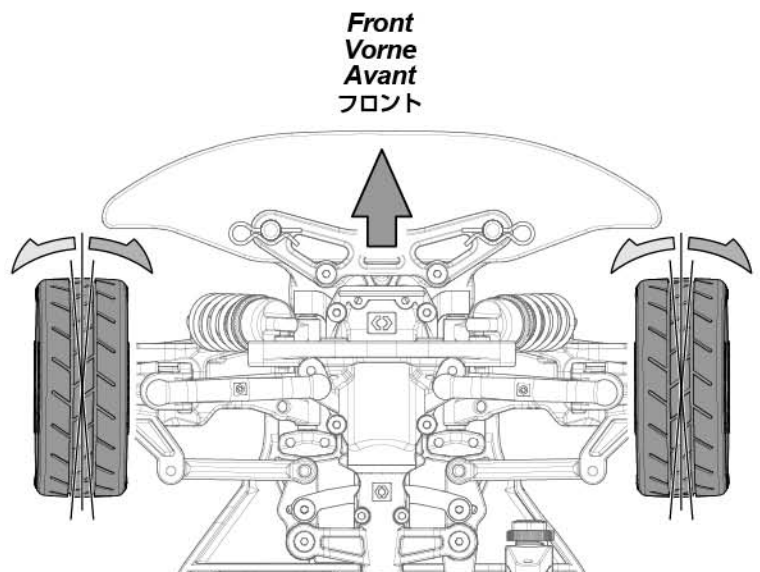
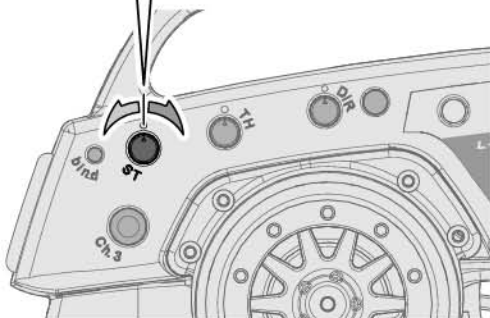


Turn steering trim to set tires in completely centered position.

Stellen Sie die Trimmung so ein, dass die Räder geradeaus zeigen.

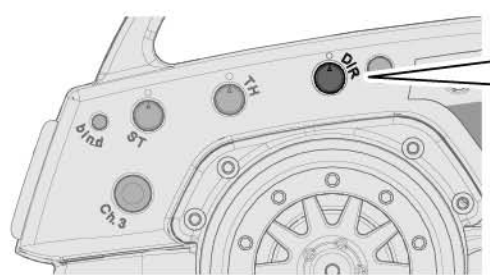
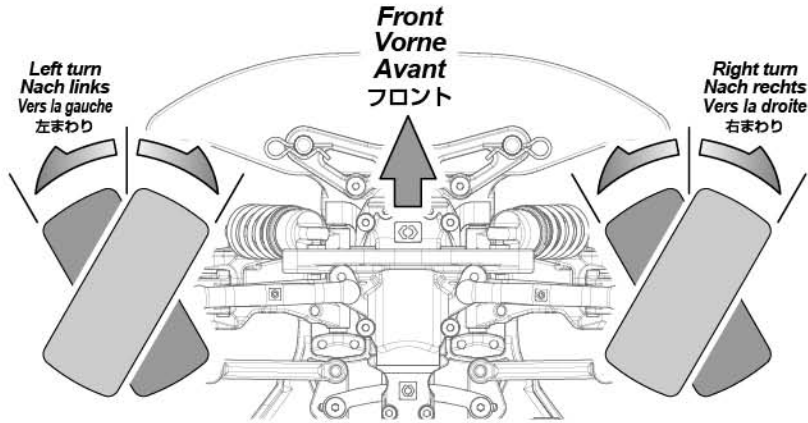
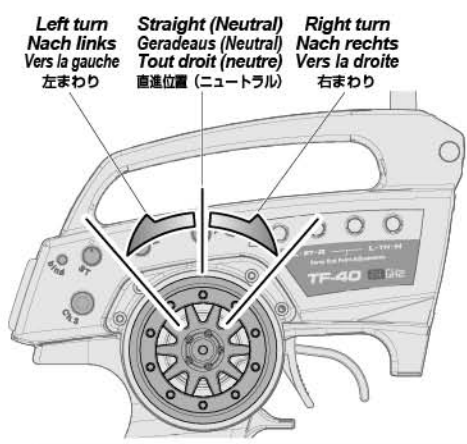
Tournez le trim de direction de façon à ce que les pneus soient dans une position complètement centrée.

タイヤがまっすぐになるようにステアリングトリムを左右にまわして調整します。



# 4 Transmitter Operation Sender Funktionen Fonctionnement de l'émetteur 送信機の操作方法

## 1 Steering Wheel Volant de direction Lenkrad ステアリングホイール



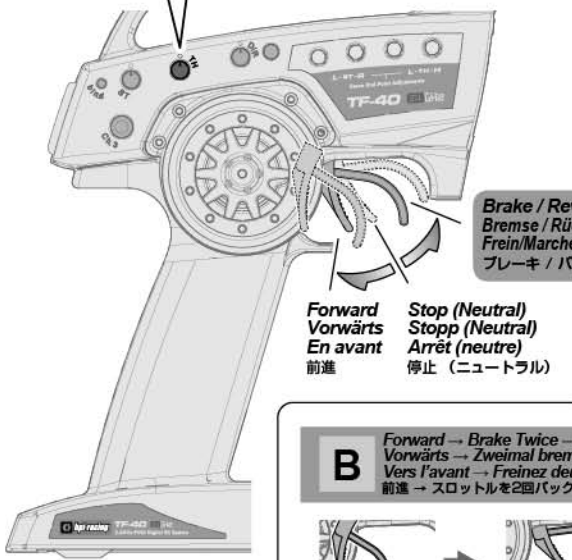
**Steering Dual Rate**  
Lenkeinschlagsbegrenzung  
Double débit de direction  
ステアリングデュアルレート

**P.35** To be used to adjust steering servo throw.  
Zum Einstellen des maximalen Lenkeinschlags.  
À utiliser pour le réglage du taux et de l'angle du servo.  
R/Cカーの曲がる量を調整できます。

## 2 Throttle Trigger Gâchette d'accélération Gashebel スロットルトリガー

**Throttle Trim**  
Gas-Trimmung  
Trim d'accélération  
スロットルトリム

If your vehicle is moving, adjust the throttle trim until it stops.  
Falls sich das Auto bewegt, bitte stellen Sie die Gas-Trimmung so ein, um das Auto zum Stillstand zu bringen.  
Si la voiture bouge, ajustez le trim de direction pour que la voiture arrête de bouger.  
なにもしていないのに車が動いてしまう時は、スロットルトリムで動かなくなるように調節します。



**Reverse operation**  
Rückwärts fahren  
Marche arrière  
バックのしかた

- A and B show the two ways to go in reverse.
- A und B zeigen die beiden Möglichkeiten rückwärts zu fahren.
- A et B indiquent les deux manières de passer en marche arrière.
- バックにはA,Bの2種類の方法があります。

**A** Stop → Reverse  
Stopp → Rückwärts  
Arrêt → Marche arrière  
停止した状態 → バック

Reverse  
Rückwärts  
Marche arrière  
バック

Stop (Neutral)  
Stopp (Neutral)  
Arrêt (neutre)  
停止 (ニュートラル)

Reverse  
Rückwärts  
Marche arrière  
バック

**B** Forward → Brake Twice → Reverse  
Vorwärts → Zweimal bremsen → Rückwärts  
Vers l'avant → Freinez deux fois → Marche arrière  
前進 → スロットルを2回バック側に動かすとバックします。

Forward  
Vorwärts  
En avant  
前進

1st Time  
1. Mal: Brems  
1ère fois  
1回目

Brake  
Brems  
Frein  
ブレーキ

Stop (Neutral)  
Stopp (Neutral)  
Arrêt (neutre)  
停止 (ニュートラル)

2nd Time  
2. Mal: Rückwärts  
2ème fois  
2回目

Reverse  
Rückwärts  
Marche arrière  
バック

# 5

## Practice Turning Kurven fahren Entraînement au virage 曲がる練習をしましょう

Install body and enjoy!

Allow the car to cool down for 15 minutes between each run.

When the car is running toward the driver, the directions of the steering wheel are reversed. Once you become comfortable driving your RC car, practice driving on a track with pylons.

Montieren Sie die Karosserie und fahren Sie los!

Lassen Sie das Auto zwischen den einzelnen Fahrten 15 Minuten abkühlen.

Wenn Sie auf sich zu fahren müssen Sie in die entgegengesetzte Richtung lenken.

Wenn Sie immer besser mit der Lenkung zurecht kommen, fahren Sie einen Parcours, den Sie z.B. mit Pylonen abgesteckt haben.

Installez la carrosserie et amusez-vous !

Laissez la voiture refroidir entre chaque séance.

Lorsque le véhicule revient vers son pilote, les directions du volant sont inversées.

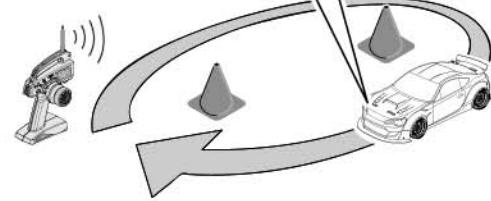
Une fois que vous avez l'habitude de conduire votre véhicule radio-commandé, entraînez-vous à conduire sur une piste avec des plots.

ボディを取り付け走行させます。

走行用バッテリー1本走行後、15分以上休ませて再走行してください。

車がドライバーに向かって走ってくる場合には、ステアリング操作の方向が逆になります。

走行になれてきたら、パイロンなど目印を置いてコース通りに走ってみましょう。



**Cautions · Attention**  
**Warnhinweise · Achtung**  
**Précautions · Attention**  
警告 · 注意



Do not run in water or sand.  
Fahren Sie nie in Wasser oder Sand.  
Ne faites pas fonctionner dans l'eau ou sur le sable.  
水たまり、砂地、じゅうたんなどでは走行させないでください。  
故障の原因になることがあります。

Do not run on public streets or highways. This could cause serious accidents, personal injuries, and/or property damage.

Fahren Sie niemals auf öffentlichen Straßen. Dies kann zu schweren Unfällen mit Personen- und Sachschaden führen.

Ne faites pas fonctionner sur la voie publique ou la route. Cela pourrait provoquer des accidents graves, des blessures corporelles ou des dommages aux biens.

道路など、車や人が通る場所では走行させないでください。

# 6

## Turning R/C Unit Off Ausschalten der Fernsteuer Komponenten Éteindre l'unité de radio-commande スイッチの切り方



**Attention**  
**Achtung**  
**Attention**  
注意

Turn off receiver first, then turn off transmitter.

Schalten Sie erst den Empfänger aus, dann den Sender.

Éteignez d'abord le récepteur, puis l'émetteur.

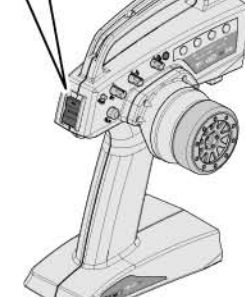
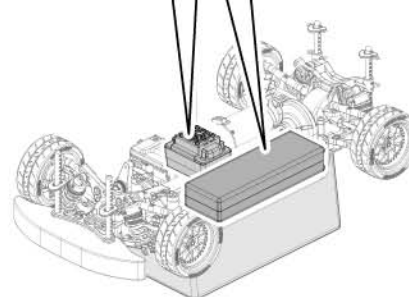
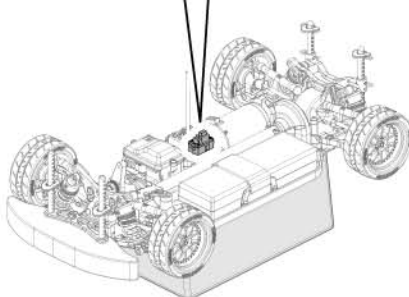
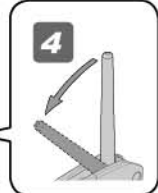
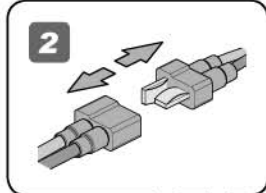
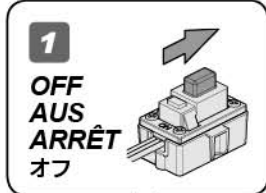
始めにR/CカーのスイッチをOFFにします。次に送信機のスイッチをOFFにします。

If you switch off the transmitter first before the R/C car, you may lose control of the R/C car.

Falls Sie erst den Sender ausschalten und dann das Auto, kann es sein, dass Sie die Kontrolle über das Auto verlieren.

Si vous éteignez l'émetteur avant le véhicule, vous pourriez perdre le contrôle de votre véhicule radio-commandé.

スイッチを切る順番を間違えるとR/Cカーが暴走する恐れがあるので注意してください。



**Cautions**  
**Warnhinweise**  
**Précautions**  
警告

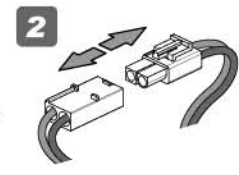
Make sure receiver is turned OFF before connecting the battery, the vehicle may run out of control.

Achten Sie darauf, dass der Empfänger ausgeschaltet ist, wenn Sie den Akku anstecken, sonst kann das Auto außer Kontrolle geraten

Vérifiez que le récepteur est en position ARRÊT (OFF) avant de connecter la batterie, faute de quoi vous pourriez perdre le contrôle du véhicule.

受信機のスイッチが、OFFになっている事を確認します。

R/Cカーが暴走する恐れがありますので注意してください。

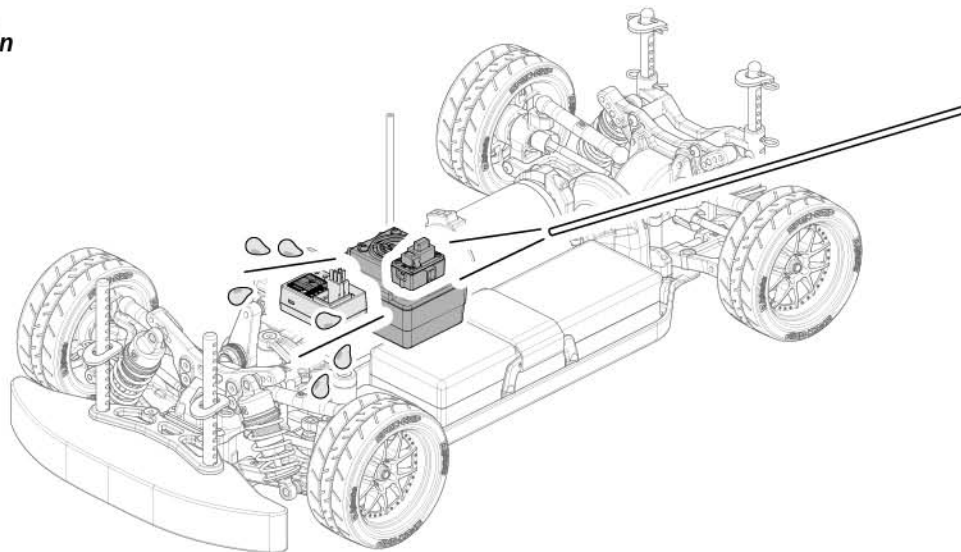


**OFF**  
**AUS**  
**ARRÊT**  
オフ





Attention  
Achtung  
Attention  
注意



### Driving in Wet Conditions

This HPI vehicle is designed to provide water protection for the on-board radio system components so it can be driven in wet conditions. The vehicle is not designed to be completely submerged in water. Driving in wet conditions will require additional vehicle maintenance.

#### Notes:

Never drive the vehicle in stormy conditions where lightning could be present. The transmitter is not waterproof; always keep it protected from rain and water. Remove all water/mud and dry the vehicle completely after driving. Check the vehicle for trapped water in the tires, transmission, etc. Some metal parts like bearings and hinge pins will need lubrication after driving in wet conditions. The electric motor is not designed to be submerged in water. If water gets inside, it can reduce the life of the motor. Most LiPo battery packs are not designed to operate in wet conditions. Consult the instruction manual or manufacturer for limitations. Inspect the inside of the waterproof radio enclosure after driving in wet conditions. Adjust wiring and seals as needed to prevent water damage. After running in water, dry off any water from ESC and connectors.

### Bei feuchten Bedingungen fahren

Dieses Fahrzeug von HPI ist so konstruiert, dass es die Fernsteuerkomponenten vor Wasser schützt, also bei feuchten Bedingungen gefahren werden kann. Das Fahrzeug ist nicht so konzipiert, dass es vollständig in Wasser eingetaucht werden darf. Das Fahren bei feuchten Bedingungen erfordert zusätzliche Wartungsarbeiten.

#### Hinweise:

Fahren Sie das Fahrzeug niemals bei Sturm, wenn es möglicherweise gewittern kann. Der Sender ist nicht wasserdicht. Schützen Sie ihn immer vor Regen und Wasser.

Entfernen Sie das gesamte Wasser sowie Schmutz und trocknen Sie das Fahrzeug vollständig nach dem Fahren. Suchen Sie nach verstecktem Wasser z.B. in den Reifen, im Getriebe, usw. Einige Metallteile wie Lager und Schwingenstifte müssen nach dem Fahren bei feuchten Bedingungen neu geschmiert werden. Der elektrische Motor ist nicht dafür gebaut von Wasser umgeben zu werden. Falls Wasser in den Motor gelangt, kann die Lebensdauer verkürzt werden. Die meisten LiPo Akkupacks sind nicht dafür geeignet in feuchten Bedingungen eingesetzt zu werden. Überprüfen Sie die Bedienungsanleitung oder fragen Sie beim Hersteller nach Einschränkungen. Untersuchen Sie die Innenseite der wasserdichten Elektronikbox nach einer Fahrt in feuchten Bedingungen. Korrigieren Sie, falls nötig, die Kabelverlegung und den Dichtungssitz um Schäden durch Wasser zu vermeiden. Sollten Sie durch Wasser gefahren sein, trocknen Sie nach der Fahrt den Regler und die Stecker ab.

### Conduire dans des conditions humides

Ce véhicule HPI est conçu protéger de l'eau les composants du système radio embarqué, afin de pouvoir être utilisé dans des conditions humides. Le véhicule n'est pas conçu pour être utilisé alors qu'il est entièrement submergé dans l'eau. Conduire dans des conditions humides exigera un entretien supplémentaire du véhicule.

#### Notes :

Ne conduisez jamais le véhicule par temps d'orage, lorsque des éclairs pourraient se produire. L'émetteur n'est pas étanche, protégez-le toujours de la pluie et de l'eau

Retirez toute l'eau et la boue, puis séchez entièrement le véhicule après l'avoir utilisé. Inspectez tout le véhicule pour vérifier qu'il ne reste pas d'eau dans les pneus, dans la transmission, etc. Certaines parties métalliques comme les roulements et les axes auront besoin d'être lubrifiés après une utilisation en milieu humide. Le moteur électrique n'est pas conçu pour être utilisé alors qu'il est submergé dans l'eau. Si de l'eau pénètre à l'intérieur, cela peut réduire la durée de vie du moteur. La plupart des packs de batteries LiPo ne sont pas conçus pour fonctionner dans des conditions humides. Consultez le manuel d'instructions ou le fabricant pour connaître quelles sont les limitations. Inspectez l'intérieur du compartiment radio étanche après avoir utilisé le véhicule dans des conditions humides. Positionnez bien comme indiqué le câblage et les joints, afin d'éviter les dommages dus à l'eau. Après une utilisation dans l'eau, séchez bien le contrôleur de vitesse et les connecteurs.

#### 水のある場所での走行について

HPI製品に搭載される無線システムは防水設計されていますが、シャーシは水中走行できるようには設計されていないので水のある場所での走行後はシャーシの十分なメンテナンスが必要となります。

#### 注意事項:

大雨が降るような状況での走行はお止めください。

送信機は防水設計されていませんので水分が付着しないように注意してください。

走行後はシャーシの水分、泥などの汚れを丁寧に落としてください。

タイヤ、ギアボックスなどに入った水分も取り除き、金属パーツ、ベアリング等は注油して錆を防いでください。

モーターは防水設計されていません。

内部に水分が入るとモーターが破損する恐れがあります。

市販のLiPoバッテリーは防水設計されていません。

製造メーカーの取扱い説明書の指示に従って使用してください。

水分のある場所での走行後は防水受信機ボックスの中を点検し、必要があれば配線を調整してください。

スピードコントローラーに水分が付着した場合には走行後にエアなどで水分を飛ばし、よく乾燥させてください。

If R/C car does not move or you have no control, see below.  
 Falls sich das Auto nicht bewegt, oder Sie nicht mehr die Kontrolle haben, schauen Sie bitte unten.  
 Si le véhicule télécommandé ne bouge pas ou si vous n'en avez pas le contrôle, voyez ci-dessous.  
 R/Cカーが動かない、動作がおかしいと思った場合は表を参考に原因を調べてください。

Problem Problem Problème 症状	Cause Grund Cause 原因	Remedy Lösung Remède 対策	Section Abschnitt Section 項目
Does Not Move. Das Auto fährt nicht. Le véhicule ne bouge pas 動かない	Battery is not placed properly in the transmitter. Die Batterien sitzen nicht korrekt im Sender. Les piles ne sont pas placées correctement dans l'émetteur. 送信機の電池が正しく入っていない。	Place batteries in the transmitter properly. Legen Sie die Batterien korrekt ein. Positionnez correctement les piles dans l'émetteur. 送信機の電池を正しく入れる。	<b>2-2</b> Page 9
	Weak or no battery in model. Leerer oder kein Akku im Auto. Batterie faible ou non installée 走行用バッテリーは充電されていますか？	Install charged battery. Einbauen eines geladenen Akkus. Mettez en place une batterie chargée 走行用バッテリーを充電してください。	<b>2-1</b> Page 8
	Damaged motor. Kaputter Motor. Moteur endommagé モーターに異常はありませんか？	Replace with new motor. Austausch durch einen neuen Motor. Remplacez par un nouveau moteur 変な音かしたり、すぐに熱くなるような場合は、モーターを交換してください。	<b>4-6</b> Page 32
	Frayed or broken wiring. Beschädigte Verkabelung. Câble dénudé ou coupé コードなどがやぶけて断線していませんか？	Splice and insulate wiring completely. Erneuern und isolieren Sie die kaputte Stelle. Faites une épissure et isolez complètement le câble. コードを絶縁するか、カスタマーサービスに修理を依頼してください。	<b>4-6</b> Page 32
	ESC is shut down by heat protection circuit. Notabschaltung des Reglers wegen Überhitzung. Le système ESC est fermé par le circuit de protection thermique. ESCのヒートプロテクターが働いていませんか？	Stop driving immediately, do not drive the car until the Speed Controller cools down. Fahren Sie nicht weiter. Warten Sie bis der Fahrtenregler abgekühlt ist. Arrêtez immédiatement de conduire, ne pilotez pas la voiture tant que le contrôleur de vitesse n'a pas refroidi. 走行を中止しスピードコントローラーの温度が下がるまで走行させないでください。回路内の温度が通常温度にもどればヒートプロテクター機能は解除されます。	<b>2-2</b> Page 8 <b>4-6</b> Page 32
No Control. Keine Kontrolle über das Auto Pas de contrôle 思うように動かない	Improper antenna on transmitter or model. Zu kurze Antenne am Sender oder Auto. Antenne inadéquate sur l'émetteur ou le véhicule アンテナのはびいていますか？	Fully extend antenna. Ziehen Sie die Antenne vollständig aus. Dépliez complètement l'antenne. 送信機、受信機のアンテナを確実にのばしてください。	<b>4-6</b> Page 32
Steering and Throttle Function Reversed. Lenkung und Gas funktionieren genau verkehrt herum. Direction et accélération inversées 思っている動作と逆に動く	Weak or no batteries in transmitter or model. Leere oder keine Batterien im Sender oder Auto. Batterie faible ou absente dans l'émetteur ou le véhicule. 走行用バッテリーや、送信機の電池が減っていませんか？	Install charged or fresh batteries. Einbauen voller Batterien. Mettez des batteries rechargées ou neuves. 走行用バッテリーは充電し、送信機の電池は、新品に交換してください。	<b>2-1</b> <b>2-2</b> Page 8 Page 8
	Neutral position or trim is incorrect. Neutralposition oder Trimmung sind verstellt. La position neutre est incorrecte ou le trim n'est pas réglé. ニュートラル、トリムがくわっている。	Adjust the steering trim referring to Page 17. Stellen Sie die Lenkungstrimmung neu ein (Seite 17). Réglez le trim de direction en vous reportant à la page 17. P.17のステアリングトリムの調整を参考に調整する。	<b>2-3</b> Page 17
	Binding setup is incorrect. Stimmt die Sender/Empfänger Verbindung? Est-ce que l'association est correctement effectuée ? バインドが正しく設定されていない。	Make sure binding is setup properly. Stellen Sie sicher, dass Sender und Empfänger korrekt verbunden sind. Vérifiez que l'association est correctement effectuée. バインドの設定を行います。	<b>4-6</b> Page 31
Steering and Throttle Function Reversed. Lenkung und Gas funktionieren genau verkehrt herum. Direction et accélération inversées 思っている動作と逆に動く	Servo reverse switch is in the wrong position. Servorichtungs-Schalter ist in der falschen Position. L'interrupteur de marche arrière du servo est dans la mauvaise position 送信機のリバーススイッチの向きが変わっていませんか？	Set to correct position see page 8. Schauen Sie auf Seite 8 für die korrekte Position. Vérifiez la position correcte en page 8 Page.8を参考に送信機のリバーススイッチの位置を確認します。	<b>2-2</b> <b>4-6</b> Page 8 Page 29
	Wires from ESC to motor are improperly connected. Bitte überprüfen Sie, ob die Kabel vom Regler zum Motor richtig sitzen. Veuillez vérifier que les fils allant de l'ESC au moteur sont correctement raccordés. モーター、ESCの配線が逆になっていませんか？	Refer to page 30. It will show how to connect the motor. Schauen Sie bitte auf Seite 30. Dort wird erklärt, wie der Motor angeschlossen wird. Reportez-vous à la page 30. Vous y verrez comment raccorder le moteur. Page.30を参考に接続し直してください。	<b>4-6</b> Page 30



**Maintenance Chart** **Tableau d'entretien**  
**Wartungs-Übersicht** **メンテナンス項目**

For maintenance schedule, refer to bottom chart. After running, clean the chassis and check all moving parts for damage. If any parts are broken or damaged, repair or replace them before the next run. Regular maintenance is necessary to prevent damage to the car and maintain its performance.

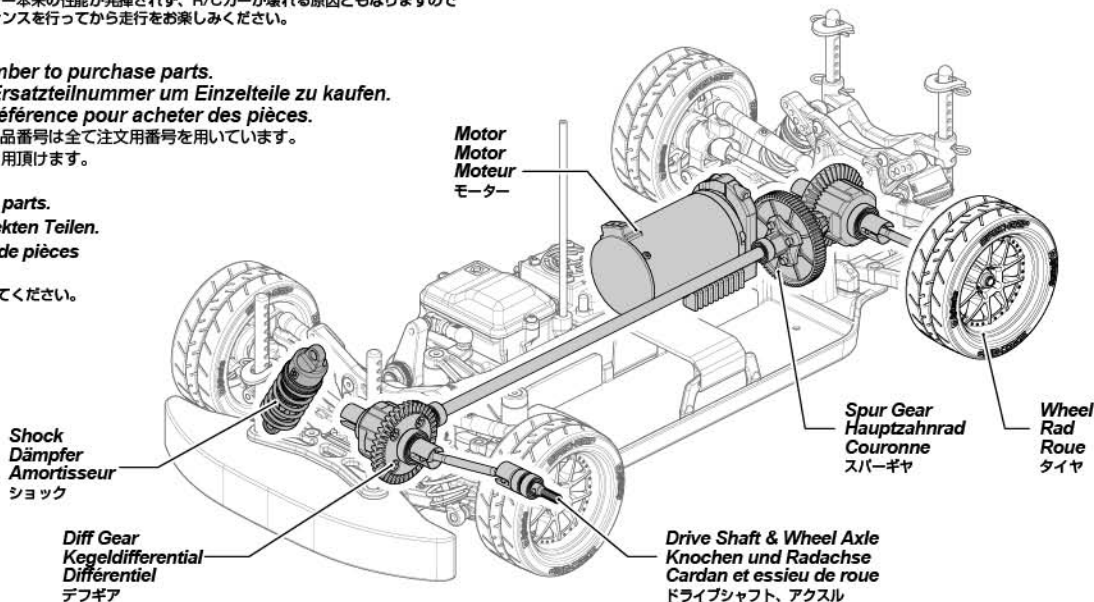
Um die Wartungsintervalle zu sehen, schauen Sie bitte in die untenstehende Tabelle. Überprüfen Sie nach dem Fahren das Chassis, reinigen Sie es und schauen Sie, dass keine Teile beschädigt sind. Falls doch, reparieren oder tauschen Sie diese vor der nächsten Fahrt. Regelmäßige Wartung ist nötig, um Schäden vorzubeugen und die Leistungsfähigkeit des Autos zu behalten.

Pour le programme d'entretien, reportez-vous au côté droit du tableau. Après l'utilisation, nettoyez le châssis et vérifiez toutes les pièces mobiles pour vérifier qu'elles ne sont pas endommagées. Si des pièces sont cassées ou endommagées, réparez-les ou remplacez-les avant la prochaine utilisation. Un entretien régulier est nécessaire pour prévenir les dommages au véhicule et préserver ses performances.

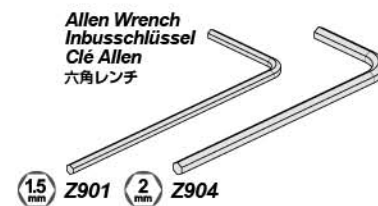
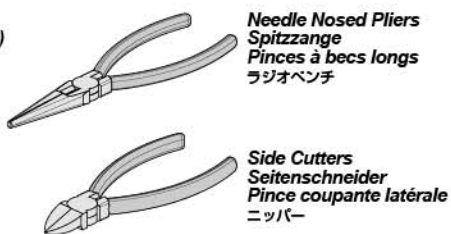
メンテナンス時期は参考走行時間です。走行条件によりメンテナンス時期は異なることがあります。R/Cカー走行後は、掃除しながら各部パーツの点検と動作確認を行います。パーツが破損、磨耗している時はパーツの交換を行うなど、次回の走行に備えてメンテナンスを行なってください。メンテナンスを行わないとR/Cカー本来の性能が発揮されず、R/Cカーが壊れる原因ともなりますので走行後は必ずR/Cカーのメンテナンスを行ってから走行をお楽しみください。

- Refer to sellable number to purchase parts.  
Verwenden Sie die Ersatzteilnummer um Einzelteile zu kaufen.
- Reportez-vous à la référence pour acheter des pièces.  
説明書内で使用している部品番号は全て注文用番号を用いています。部品購入時にそのままご利用頂けます。

- Look for any damaged parts.  
Schauen Sie nach defekten Teilen.
- Vérifiez qu'il n'y a pas de pièces endommagées.  
各部が傷んでいないか確認してください。



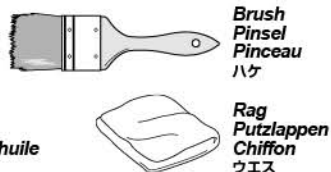
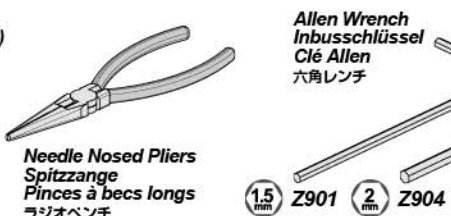
 Every Pack Nach jeder Fahrt A chaque charge des batteries. 毎1パック走行後	 Every 10 Packs Nach 10 Fahrten Toutes les 10 charges des batteries. 毎10パック走行後	 Every 20 Packs Nach 20 Fahrten Toutes les 20 charges des batteries. 毎20パック走行後	<b>Maintenance Item</b> Zu wartender Bereich Élément d'entretien メンテナンス項目 	<b>P.?</b> Reference Section Abschnitt in der Anleitung Section de référence 参照ページ
●			<b>Chassis Maintenance</b> Wartung des Chassis Entretien du châssis シャーシのメンテナンス	<b>Page 23 4-1</b>
●			<b>Wheel Maintenance</b> Wartung der Reifen Entretien des roues タイヤのメンテナンス	<b>Page 24 4-2</b>
●			<b>Motor and Pinion Gear Maintenance</b> Motor und Ritzel Entretien du moteur et du pignon モーター、ピニオンギヤのメンテナンス	<b>Page 24 4-3</b>
●			<b>Shock Maintenance</b> Stoßdämpfer Entretien des amortisseurs ショックのメンテナンス	<b>Page 27 4-4</b>
●			<b>Differential Maintenance</b> Wartung des Differentials Entretien du différentiel デフのメンテナンス	<b>Page 29 4-5</b>
●			<b>Radio Maintenance</b> RC-Anlage Entretien de la radio プロポシステムのメンテナンス	<b>Page 31 4-6</b>



## 4-1 Chassis Maintenance Wartung des Chassis

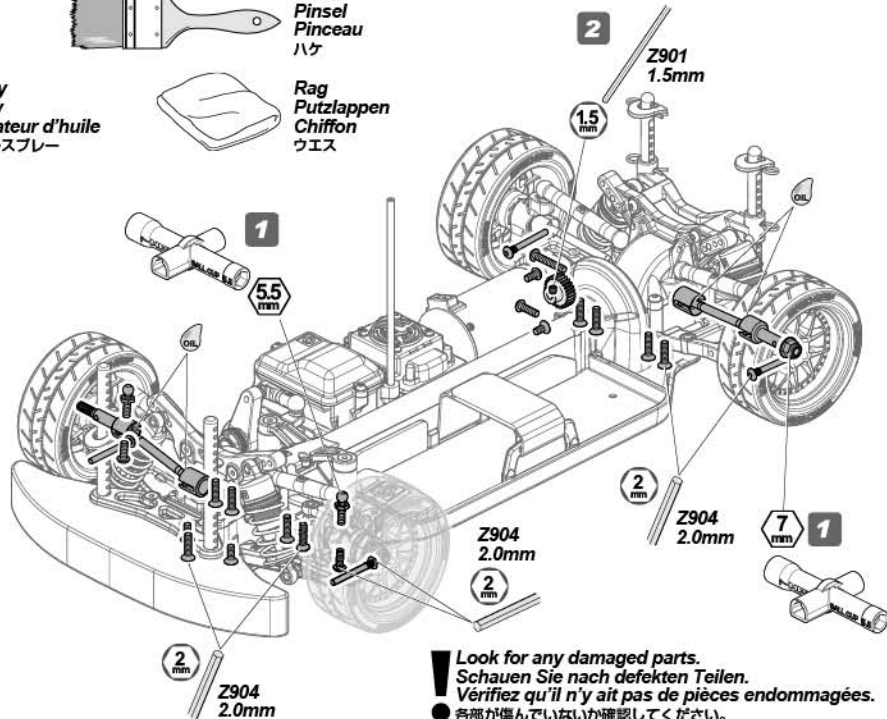
## Entretien du châssis シャーシのメンテナンス

After running, clean the car and lubricate metal to metal contacts. Replace damaged parts, check that all the screws are tight.  
Reinigen Sie das Chassis nach dem Fahren und schmieren Sie Metall-Metall Verbindungen. Tauschen Sie beschädigte Teile aus und kontrollieren Sie alle Schrauben auf korrekten Sitz.  
Après utilisation, nettoyez le véhicule et lubrifiez ces points. Remplacez les pièces endommagées, vérifiez que toutes les vis sont serrées.  
走行後はR/Cカーの掃除を行いながら、R/Cカーのメンテナンスをし、シャーシの可動部分には市販のオイル潤滑スプレーを吹き付けてください。



Check to make sure these screws are in good condition.  
Überprüfen Sie die Schrauben auf korrekten Sitz und ihren Zustand.  
Vérifiez que ces vis sont en bon état.  
下記の優先順位でネジの緩みを確認してください。

- 1 Wheel nuts. Radmutter. Ecrou de roue. ホイールナット
- 2 Steering knuckle screws. Lenkhebel-Schrauben. Vis de fusées de direction. ステアリングナックルのネジ
- 3 Chassis screws. Chassis-Schrauben. Vis du châssis. シャーシのネジ



Look for any damaged parts.  
Schauen Sie nach defekten Teilen.  
Vérifiez qu'il n'y ait pas de pièces endommagées.  
● 各部が傷んでいないか確認してください。

# 4-2

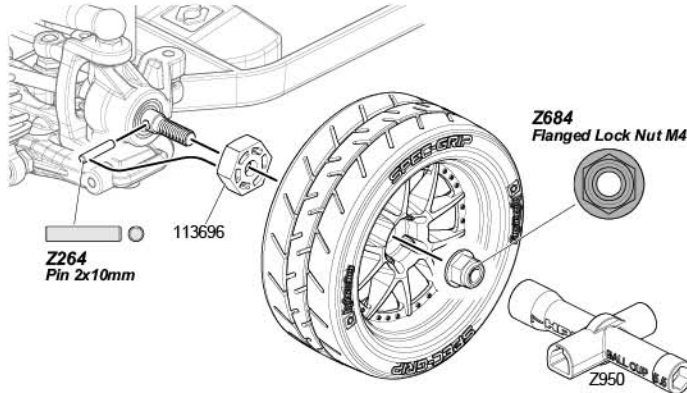
## Wheel Maintenance    Entretien des roues Wartung der Reifen    タイヤのメンテナンス

Make sure the tires are secure on the wheels. Re-glue if necessary.  
Achten Sie darauf, dass der Reifen fest auf der Felge sitzt. Kleben Sie ihn wenn nötig nach.  
Vérifiez que le pneu est solidement installé sur la jante. Recollez-le si nécessaire.  
表裏共にタイヤがホイールに確実に接着されているか確認し、剥がれているところは瞬間接着剤で再接着してください。



**1** This step is the same for front and rear shock maintenance.  
Diese Schritte sind für vorne und hinten identisch durchzuführen.  
Même étape pour l'avant et l'arrière.

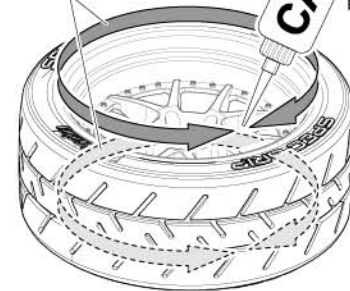
● 図を参考にフロント、リア側を同様に作業してください。



**2** Use small amount to secure tire.  
Verwenden Sie nur wenig Kleber.  
Utilisez en petite quantité pour fixer le pneu.

● 瞬間接着剤の付けすぎに注意

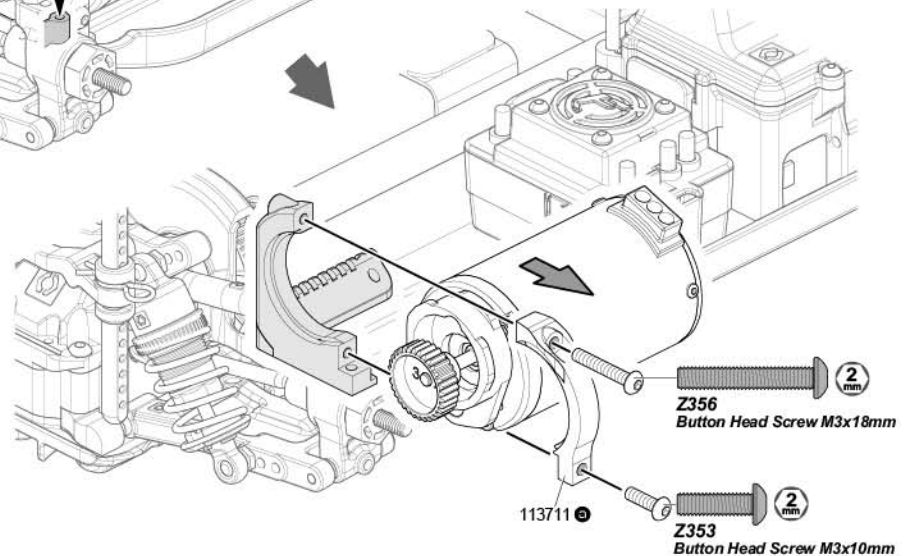
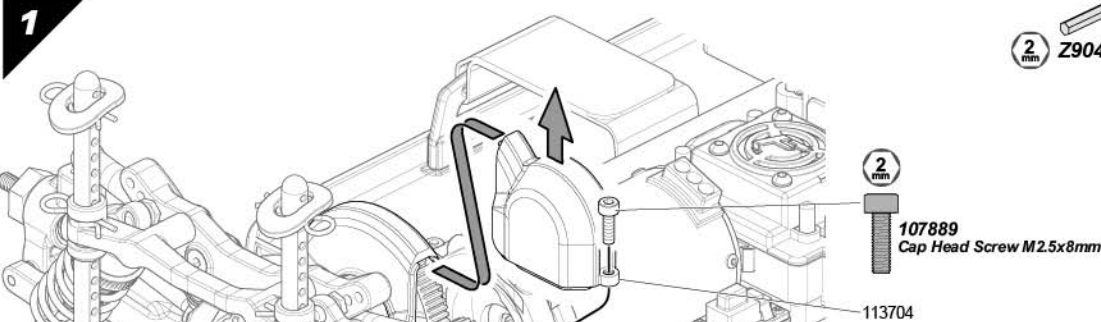
Glue both sides.  
Kleben Sie beide Seiten.  
Collez les deux côtés  
両面貼り付けます。



# 4-3

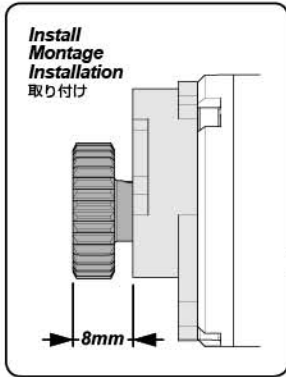
## Motor and Pinion Gear Maintenance    Entretien du moteur et du pignon Motor und Ritzel Wartung    モーター、ピニオンギヤのメンテナンス

Adjust pinion and spur gear mesh so that they operate smoothly.  
Stellen Sie das Ritzelspiel so ein, dass die Zähne weich ineinander greifen.  
Réglez l'engrènement du pignon et de la couronne pour qu'ils fonctionnent en douceur.  
ピニオンギヤとスパーギヤの噛み合わせが適切になるようにモーターの取り付け位置を動かして調整します。





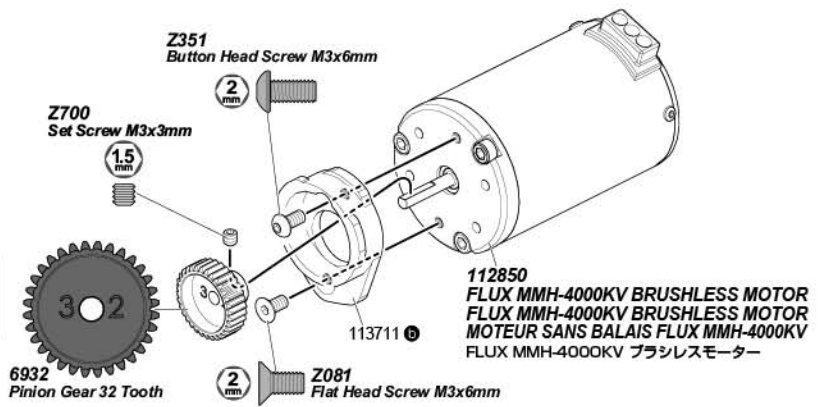
2



Install  
Montage  
Installation  
取り付け

8mm

32T  
Std.  
Stand  
標準



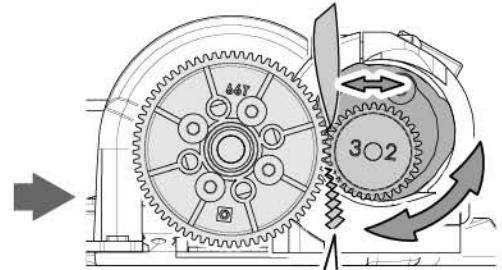
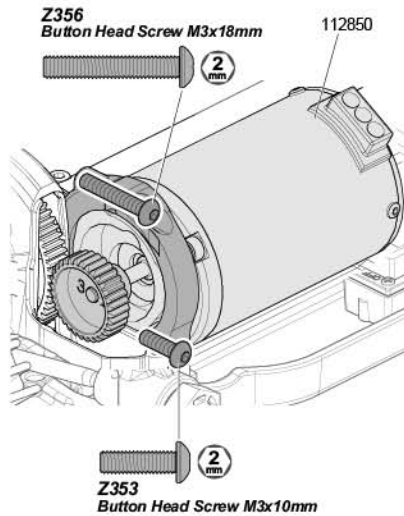
**Proper Spur Gear Mesh    Engrenement correct de la couronne**  
**Korrektes Ritzelspiel    バックラッシュの調節**

Adjust the motor position to get proper gear mesh.  
 To get a perfect gear mesh, place a piece of paper between the gears and tighten the motor mount screws.  
 The spur gear may be damaged if the gear mesh is wrong.

Wählen Sie die Motorposition so, dass das Ritzelspiel korrekt ist.  
 Um das Ritzelspiel richtig einzustellen, klemmen Sie ein Stück Papier zwischen die Zahnräder und ziehen Sie die Motorschrauben an.

Das Hauptzahnrad kann durch falsches Spiel beschädigt werden.  
 Réglez la position du moteur afin que l'engrenement soit correct.  
 Pour obtenir un engrenement parfait, mettez un morceau de papier entre les pignons et serrez les vis du support moteur. La couronne peut être endommagée en cas de mauvais engrenement.

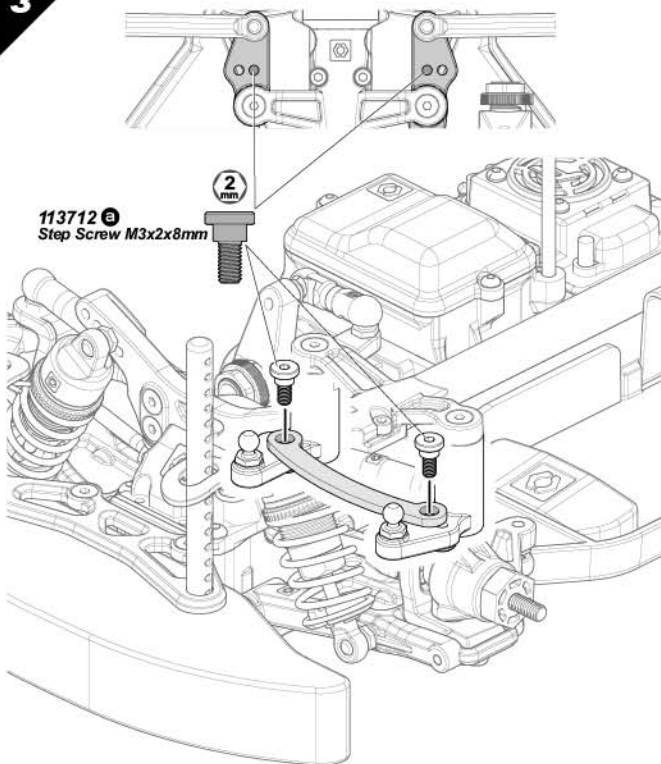
モーターの位置を移動させてギアが軽く回るように調整します。  
 スパーギアとピニオンギヤの間に紙片をはさみモーターを固定すると適切なバックラッシュが設定できます。  
 バックラッシュを適切に調整しないとギアが破損する場合があります。



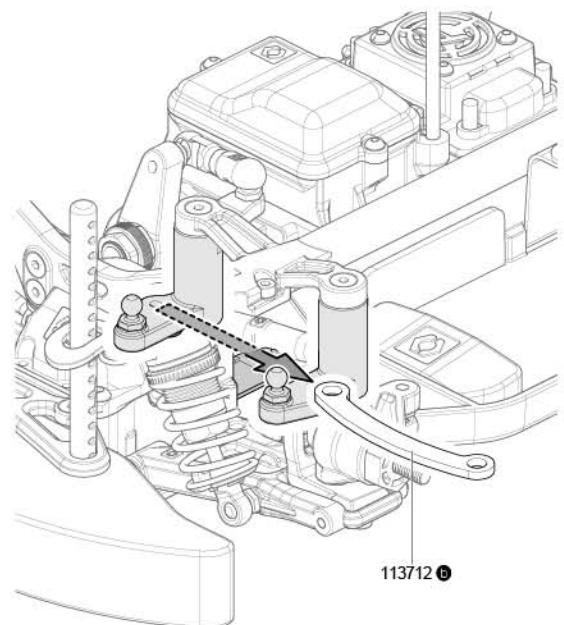
Paper for Gear Mesh

Paper for Gear Mesh  
 Papier zum Einstellen des Ritzelspiels.  
 Papier pour engrenement des pignons  
 バックラッシュ調整紙

3



113712  
Step Screw M3x2x8mm



113712



# 4-4

## Shock Maintenance Stoßdämpfer

## Entretien des amortisseurs ショックのメンテナンス

Inspect shock for oil leakage and for bent shock shaft. Repair or replace if necessary.  
 Untersuchen Sie die Dämpfer auf Ölverlust und verbogene Kolbenstangen. Defekte Teile reparieren oder tauschen.  
 Vérifiez que les amortisseurs ne présentent pas de fuites ou de torsions. Réparez-les ou remplacez-les si nécessaire.  
 オイル漏れ、ショックシャフトの曲がりを確認し、必要であれば交換をします。



Needle Nosed Pliers  
Spitzzange  
Pinces à becs longs  
ラジオペンチ



Screwdriver  
Schraubenzieher  
Tournevis  
マイナスドライバー



Rag  
Putzlappen  
Chiffon  
ウエス

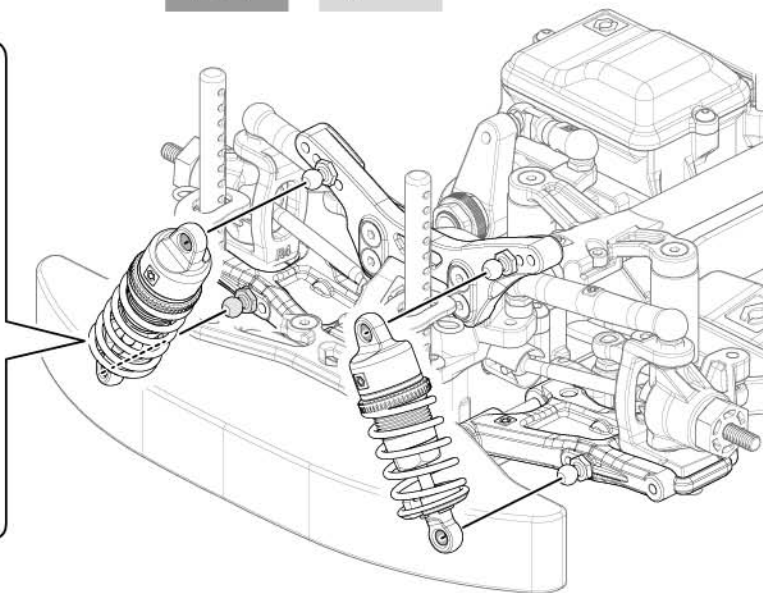
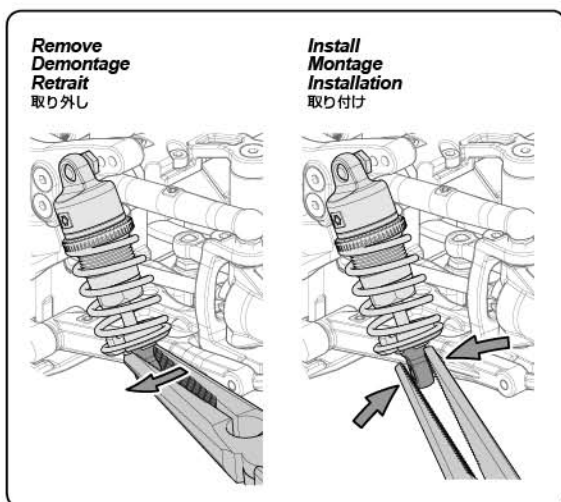
1

This step is the same for front and rear.  
 Diese Schritte sind für vorne und hinten identisch durchzuführen.  
 Même étape pour l'avant et l'arrière.

● 図を参考にフロント、リア側を同様に作業してください。

Front  
Vorne  
Avant  
フロント

Rear  
Hinten  
Arrière  
リア



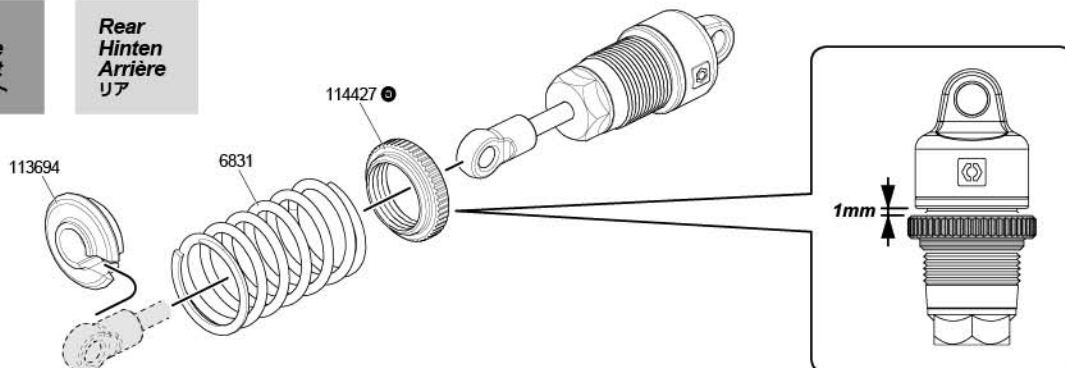
2

Look for any damaged parts.  
 Schauen Sie nach defekten Teilen.  
 Vérifiez qu'il n'y ait pas de pièces endommagées.

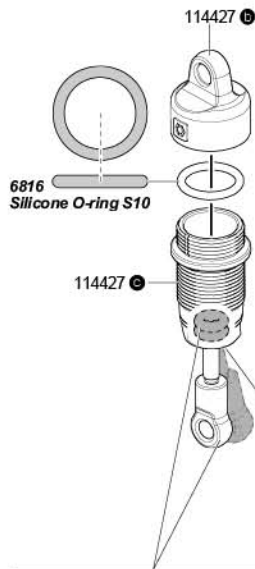
● 各部が傷んでいないか確認します。

Front  
Vorne  
Avant  
フロント

Rear  
Hinten  
Arrière  
リア



**Filling Shocks with Oil**  
**Befüllen der Dämpfer mit Öl**  
**Remplissage d'huile des amortisseurs**  
 オイルの入れ方



**1 Shock Oil (Available separately)**  
**Dämpferöl (Separat erhältlich)**  
**Huile d'amortisseur (Disponible séparément)**  
 ショックオイル (別売)

Stock shock oil is equivalent to 50wt silicone oil.  
 Das Dämpferöl entspricht 50wt Silikonöl.  
 L'huile d'amortisseurs est équivalente à l'huile silicone 50wt.

シリコンオイルの#50 (#500)に相当しています。

Check for leaking oil.  
 Achten Sie darauf, ob Öl ausläuft.  
 Vérifiez qu'il n'y a pas de fuite d'huile.  
 オイルの漏れを確認します。

## 2

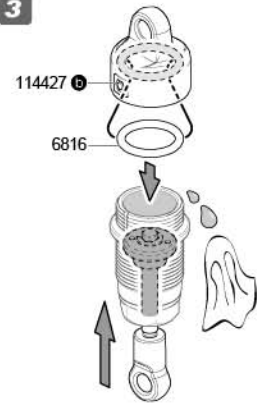
Use a Rag.  
 Verwenden Sie einen Putzlappen.  
 Utilisez un chiffon.  
 オイルを拭き取ります。

Move the shaft up and down slowly to remove all air bubbles.

Bewegen Sie die Kolbenstange langsam nach oben und unten, damit Luftblasen entweichen können.

Déplacez l'axe vers le haut et vers le bas doucement pour faire partir toutes les bulles.  
 ゆっくりピストンを動かし空気を抜いてください。

## 3



Compress shock shaft completely to remove excess oil. This ensures smooth shock travel after assembly.

Schieben Sie die Kolbenstange vollständig in den Dämpfer. Damit erzielt man eine sehr gleichmäßige Dämpfung.

Compresssez complètement l'axe de l'amortisseur pour retirer l'excès d'huile. Cela garantit un mouvement en douceur de l'amortisseur après son montage.

スムーズにショックが動く様にシャフトを押し上げ、余分なオイルをふき取ります。

**!** If shock shaft is bent, replace shock shaft and silicone O-rings.  
 Wenn die Kolbenstange verbogen sein sollte, tauschen Sie sie und ersetzen Sie die O-Ringe.  
 Si l'axe de l'amortisseur présente un gauchissement, remplacez l'axe ainsi que les joints toriques silicone.

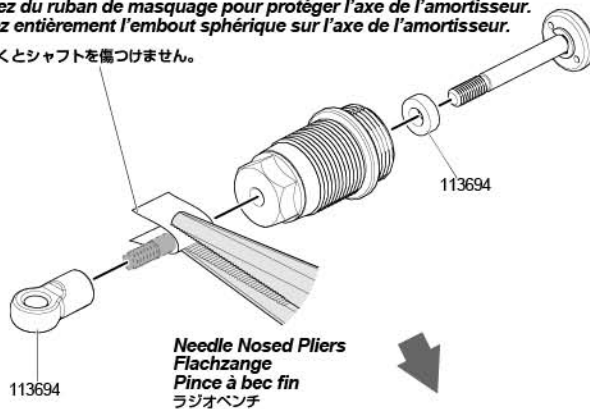
● シャフトが曲がっている時は、シリコンリングと合わせて交換してください。

Use masking tape to protect shock shaft. Screw ball end all of the way onto the shock shaft.

Verwenden Sie einen Lappen um die Kolbenstange nicht zu verkratzen. Schrauben Sie die Kugelpfanne vollständig auf die Stange.

Utilisez du ruban de masquage pour protéger l'axe de l'amortisseur. Vissez entièrement l'embout sphérique sur l'axe de l'amortisseur.

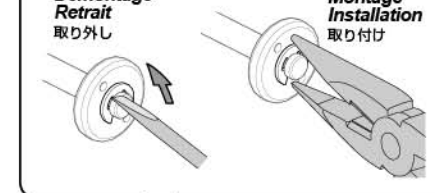
紙を巻くとシャフトを傷つけません。



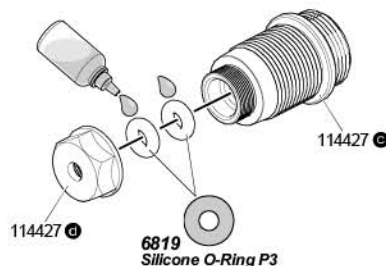
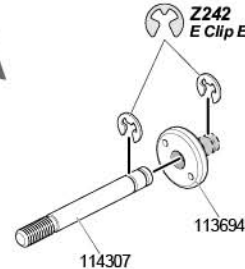
Needle Nosed Pliers  
 Flachzange  
 Pince à bec fin  
 ラジオペンチ

Remove  
 Demontage  
 Retrait  
 取り外し

Install  
 Montage  
 Installation  
 取り付け



Z242  
 E Clip E2mm



**!** Installation is reverse of removal.  
 Die Montage erfolgt in umgekehrter Reihenfolge zur Demontage.  
 L'ordre d'installation est inverse de l'ordre de démontage.

● 組み立ては逆の手順で図を参考にしてください。

# 4-5

## Differential Maintenance    Entretien du différentiel Wartung des Differentials    デフのメンテナンス

Inspect for oil leakage and gear wear.  
Repair or replace if necessary.

Auf Ölverlust und Abnutzung der Zähne untersuchen. Defekte Teile reparieren oder tauschen.

Vérifiez qu'il n'y a pas fuite d'huile ou d'usure des pignons. Réparez ou remplacez si nécessaire.

オイル漏れ、ギアの磨耗を確認し、必要であれば交換をします。



Needle Nosed Pliers  
Spitzzange  
Pincés à becs longs  
ラジオペンチ



Allen Wrench  
Inbusschlüssel  
Clé Allen  
六角レンチ



Z164  
Grease  
Fett  
Graisse  
グリス

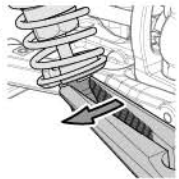
1

This step is the same for front and rear.  
Diese Schritte sind für vorne und hinten identisch durchzuführen.  
Même étape pour l'avant et l'arrière.

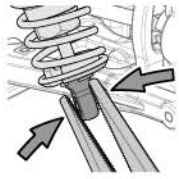
● 図を参考にフロント、リヤ側を同様に作業してください。



Remove  
Demontage  
Retrait  
取り外し



Install  
Montage  
Installation  
取り付け

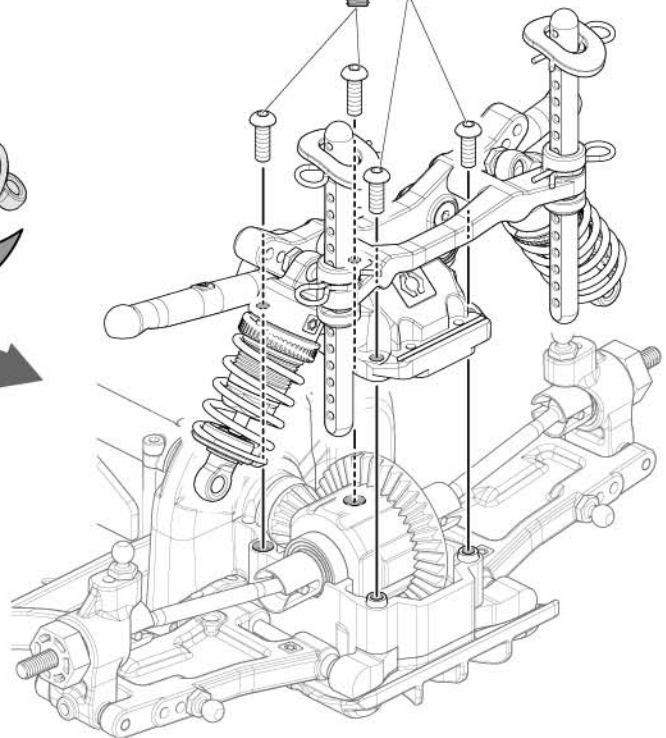


Z353  
Button Head Screw M3x10mm

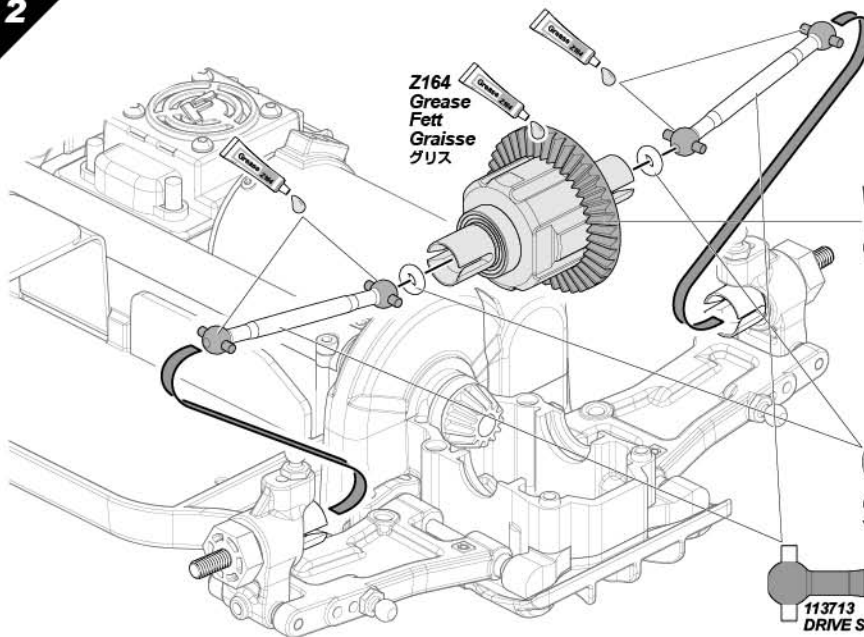
2mm

Z352  
Button Head Screw M3x8mm

2mm



2



Z164  
Grease  
Fett  
Graisse  
グリス

Note direction during differential assembly.  
Beachten Sie bei der Differential-Montage die Richtung.  
Faites attention au sens lors du montage du différentiel.  
● デフギアの向きに注意して組み立てます。

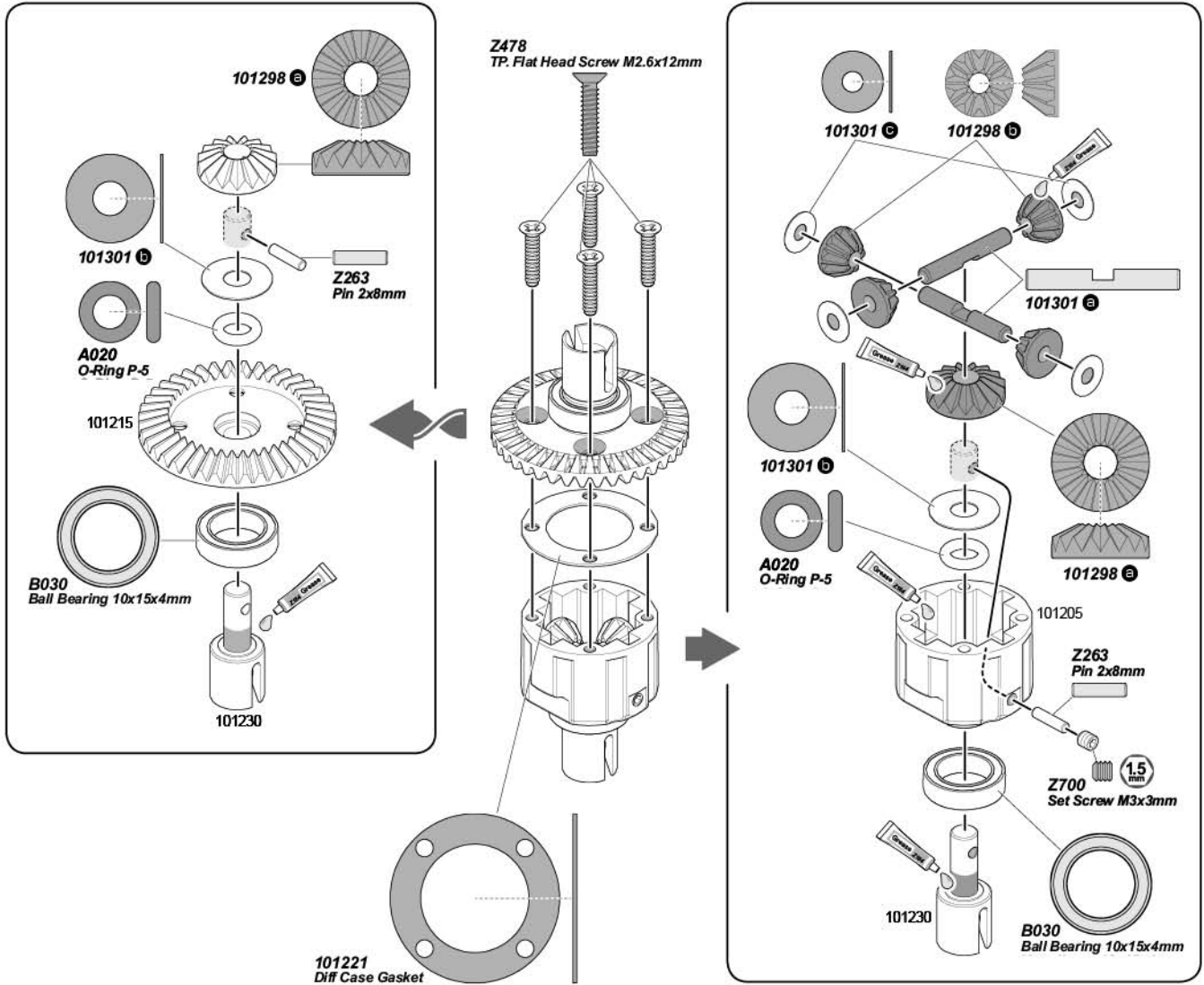
6819  
Silicone O-ring P-3 (Red)

113713  
DRIVE SHAFT (45mm)

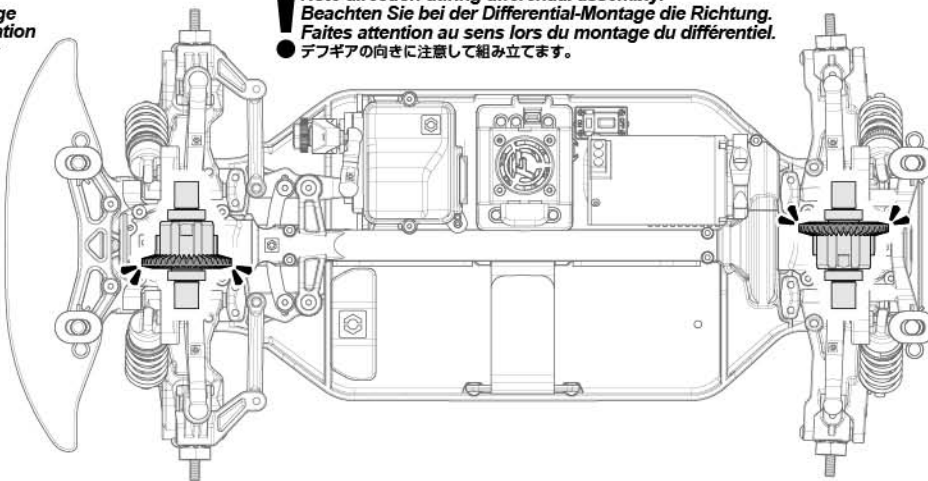


3

If parts are damaged, repair or replace them according to the instruction below.  
 Wenn Teile beschädigt sind, reparieren oder ersetzen Sie sie wie auf den Zeichnungen erklärt.  
 Si des pièces sont endommagées, réparez-les ou remplacez-les suivant les instructions ci-dessous.  
 消耗した部品を交換します。



Install  
Montage  
Installation  
取り付け



! Note direction during differential assembly.  
 Beachten Sie bei der Differential-Montage die Richtung.  
 Faites attention au sens lors du montage du différentiel.  
 ● デフギアの向きに注意して組み立てます。

! Installation is reverse of removal.  
 Die Montage erfolgt in umgekehrter Reihenfolge zur Demontage.  
 L'ordre d'installation est inverse de l'ordre de démontage.  
 ● 組み立ては逆の手順で図を参考にしてください。

### Throttle Trim Gas-Trimmung Trim d'accélération スロットルトリム



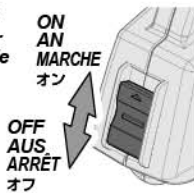
To be used for Centering the throttle.  
Zum Einstellen der Gas Position.  
À utiliser pour régler le fonctionnement de l'accélération.  
スロットルの停止位置 (ニュートラル) が調整できます。

### Steering Trim Lenkungs-Trimmung Trim de direction ステアリングトリム



To be used for Centering the steering.  
Um den Geradeauslauf einzustellen.  
À utiliser pour régler le fonctionnement de la direction.  
ステアリングの直進位置 (ニュートラル) が調整できます。

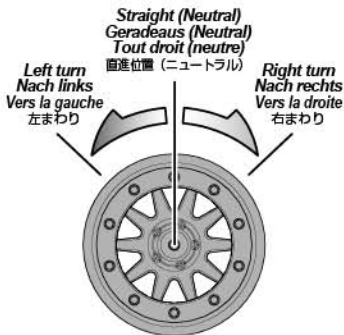
### Power Switch Hauptschalter Interrupteur de marche/arrêt 電源スイッチ



### 3ch Switch 3. Kanal (Schalter) Interrupteur 3e canal 3チャンネルスイッチ

This switch is used for optional parts.  
Dieser Schalter kann für weitere Optionen  
verwendet werden.  
Cet interrupteur est utilisé pour les pièces  
optionnelles.  
オプション製品に対応します。

### Steering Wheel Lenkrad Volant de direction ステアリングホイール

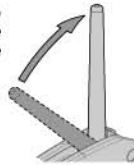


### Steering Dual Rate Lenkeinschlagsbegrenzung Double débit de direction ステアリングデュアルレート



To be used to adjust steering  
servo throw.  
Zum Einstellen des maximalen  
Lenkeinschlags.  
À utiliser pour le réglage du  
taux et de l'angle du servo.  
R/Cカーの曲がる量を調整できます。

### Antenna Antenne アンテナ



Extend the antenna to the maxi-  
mum length for best performance.  
Stellen Sie die Antenne senkrecht auf um  
die maximale Sendeleistung zu haben.  
Déployez l'antenne à sa longueur  
maximale pour obtenir les meil-  
leures performances.  
アンテナは垂直に立てて使用します。  
アンテナを立てないとR/Cカーのコント  
ロールができなくなる原因になります。

### Battery Level Indicator Batterie Zustands-Anzeige Indicateur du niveau des piles バッテリーレベルインジケーター



Good Batteries  
Batterien sind in Ordnung  
Piles bonnes  
電池が充分ある場合は点灯します。

Low Batteries (Light Blinks)  
Leere Batterien (LED blinkt)  
Piles faibles  
点滅を始めたら電池を交換します。

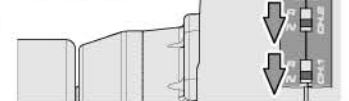
Exchange Batteries  
When the battery level indicator (LED)  
blinks in red, replace the batteries with new  
ones immediately.

Tauschen Sie die Batterien  
Wenn die Batterie Zustands-Anzeige (LED)  
rot blinkt, tauschen Sie die Batterien sofort  
gegen neue aus.

Changez les piles  
Lorsque le témoin LED indiquant le niveau  
des piles clignote en rouge, changez im-  
médiatement celles-ci.

バッテリーの交換目安  
赤ランプ (LED) が点滅を始めたら電池を交換します。

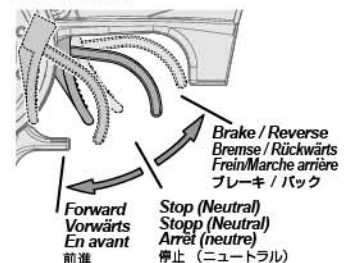
### Reverse Switch Servowegschalter Commutateur d'inversion リバーススイッチ



Refer to the kit instructions and check di-  
rection of reverse switch.

Schauen Sie in die Anleitung Ihres Autos um die  
Stellung für den Schalter daraus zu entnehmen.  
Reportez-vous aux instructions du kit et vérifiez la  
direction de l'interrupteur d'inversion de marche.  
キット説明図を参考にリバーススイッチの位置を確認します。

### Throttle Trigger Gas-Hebel Gâchette d'accélération スロットルトリガー



To be used for throttle operation.  
Regelt die Geschwindigkeit.  
À utiliser pour le fonctionnement de l'accélération.  
R/Cカーのスピードをコントロールできます。

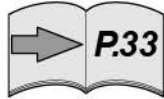
### Adjustment tool Einstell-Schlüssel Outil de réglage アジャストツール



**Attention**  
**Achtung**  
**Attention**  
**注意**

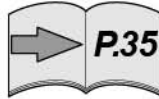
Do not mix batteries of different ages or types.  
Verwenden Sie immer Batterien gleichen Alters und Typs.  
Ne mélangez pas des piles de différents âges  
ou de différents types.  
古い電池と新しい電池を混ぜて使わないでください。

### A Bind Switch Verbindungs-Knopf Interrupteur d'association バインドスイッチ



Programming a receiver to recognize the code of only one specific transmitter.  
Um den Empfänger mit genau einem speziellen Sender zu verbinden.  
Programmer un récepteur pour qu'il reconnaisse seulement le code d'un  
émetteur spécifique.  
バインドとは、送信機の固有識別番号を受信機に記憶させる作業です。

### B End Point / EPA Endpunkte / EPA Limite エンドポイント / EPA

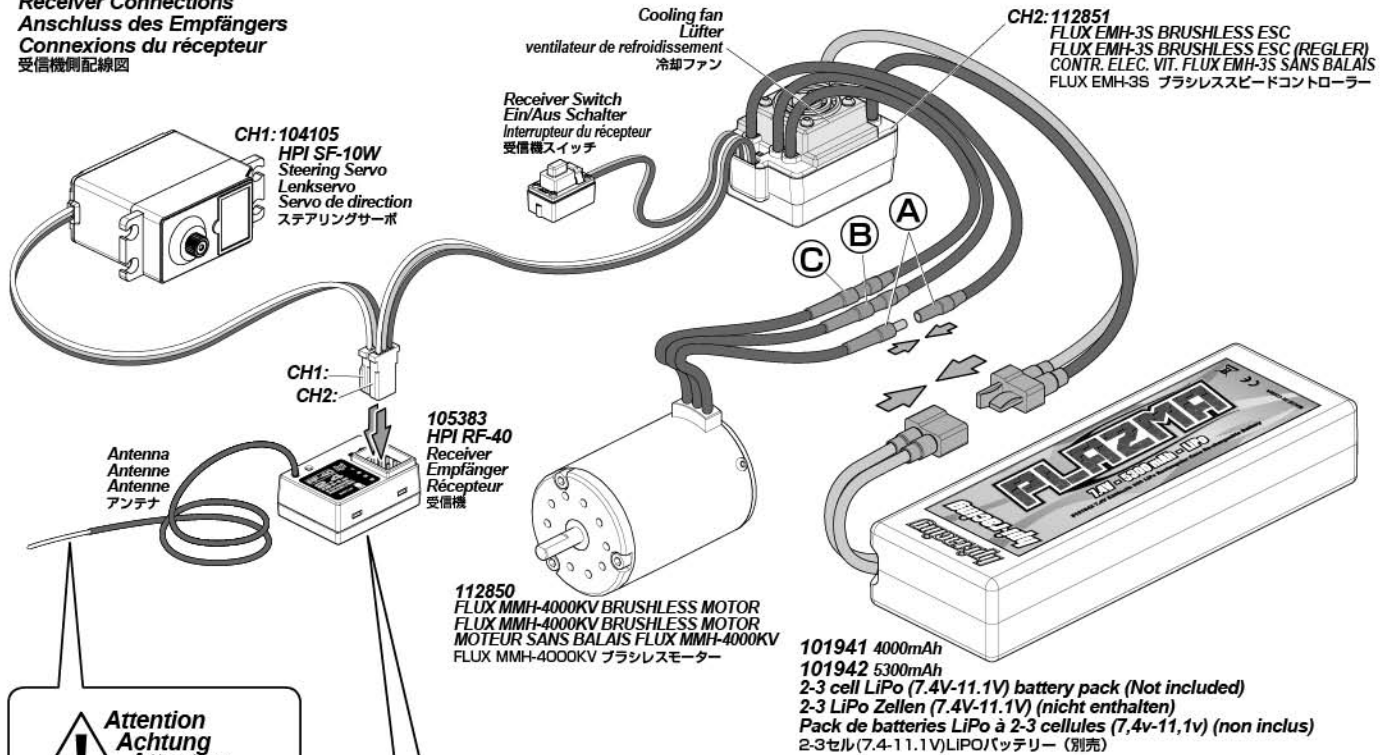


End point adjustments allow you to set the limits of steering and throttle.  
Mit der EPA-Funktion können Sie die Endausschläge der Lenkung und des  
Gas-Servos einstellen.  
Les points de limite vous permettent de fixer les limites de la direction et  
de l'accélération.  
エンドポイントの設定とは、ステアリングとスロットル操作の最大位置を設定する事です。

Adjustment tool  
Einstell-Schlüssel  
Outil de réglage  
アジャストツール

Receiver and Servo Empfänger und Servo Récepteur et servo 受信機、サーボ

Receiver Connections  
Anschluss des Empfängers  
Connexions du récepteur  
受信機配線図



**Attention**  
**Achtung**  
**Attention**  
注意

Do not make sharp bends or cut the antenna.  
Knicken oder kürzen Sie die Antenne auf keinen Fall.  
Ne faites pas d'angles vifs et ne coupez pas l'antenne.  
急な角度で折り曲げたり切らないでください。

For transponder or other accessories. :CH3  
Für Transponder oder weiteres Zubehör.  
Pour le transpondeur ou autres accessoires.  
トランスポンダーなどのオプション用

For transponder or other accessories. :CHB  
Für Transponder oder weiteres Zubehör.  
Pour le transpondeur ou autres accessoires.  
トランスポンダーなどのオプション用

CH1: Steering Servo  
Lenkservo  
Servo de direction  
ステアリングサーボ

CH2: Electronic Speed Controller  
Elektrischer Fahrtenregler  
Contrôleur de vitesse électronique  
スピードコントローラー

Fan Rating Caractéristiques du ventilateur  
Vor dem Einstellen クーリングファン

The cooling fan on HPI Brushless ESC is rated at 7.2V and can be used with a maximum of 9 cell NiMH or 3 cell LiPo batteries.  
Der Lüfter auf Ihrem Flux Regler ist für 7.2V ausgelegt und kann maximal mit einem 9-Zellen NiMH oder einem 3-Zellen LiPo Akku betrieben werden.  
Le ventilateur de votre contrôleur électronique de vitesse Flux possède une caractéristique nominale de 7.2V et peut être utilisé avec un maximum de batteries NiMH à 9 cellules ou LiPo à 3 cellules.  
Flux に付属するクーリングファンは7.2Vおよび9セルのNiMHバッテリー、もしくは3セルのLiPoバッテリーで動作します。

Fail-safe Function of The FLUX EMH-3S BRUSHLESS Speed Controller  
Fail-Safe Funktion des FLUX EMH-3S BRUSHLESS ESC Fahrtenreglers  
Fonction de sécurité redondante du contrôleur de vitesse FLUX EMH-3S SANS BALAIS  
FLUX EMH-3S ブラシレススピードコントローラーのヒートプロテクター機能

If the temperature of the ESC is too high, the Thermal Protection Function will activate. Once the ESC has cooled down to normal temperature, it will work as normal.  
Wenn die Temperatur des Reglers zu hoch steigt, wird die Temperatur-Schutzfunktion aktiviert. Sobald der Regler wieder abgekühlt ist, arbeitet er wieder ganz normal.  
Si la température du contrôleur électronique de vitesse est trop haute, la protection thermique va s'activer. Une fois que l'appareil est redescendu à une température normale, il fonctionnera normalement.

スピードコントローラーは本体保護のためにヒートプロテクター機能を装備しています。スピードコントローラーに大きな負荷がかかり、回路内の温度が上昇した場合、回路保護のためヒートプロテクター機能が作動し電源がカットされ動かなくなります。回路内の温度が通常温度に戻ればヒートプロテクター機能は解除されます。

Optional FLUX RELOAD ESC PROGRAM BOX V2  
FLUX RELOAD REGLER PROGRAMMIER-BOX V2  
BOITIER DE PROGRAMMATION FLUX RELOAD V2  
FLUX リロード ESCプログラムボックス V2

Your HPI Brushless ESC is fully compatible with the 2 in 1 Professional Program Box which is available separately. This pocket sized device has an LCD display that shows each set of programmable functions and the value currently set. This makes the process of programming the ESC very quick and easy with a simple and friendly user interface.

Ihr HPI Brushless Regler ist kompatibel mit der separat erhältlichen Flux Reload Regler Programmier-Box V2. Dieses handliche Gerät besitzt ein LCD Display auf dem die programmierbaren Funktionen und die eingestellten Werte gezeigt werden. Somit ist die Programmierung des Reglers deutlich schneller und einfacher zu erledigen.

Votre contrôleur électronique de vitesse HPI sans balais est entièrement compatible avec le boîtier de programmation 2 en 1 professionnel qui est disponible séparément. Ce dispositif de poche possède un écran LCD qui affiche chaque ensemble de fonctions programmables ainsi que la valeur actuellement définie, rendant le processus de programmation du contrôleur électronique de vitesse très rapide et facile à l'aide d'une interface simple et conviviale.

FLUX RELOAD REGLER PROGRAMMIER-BOX V2は2 in 1 プログラムボックスに対応しています。LCD画面で簡単に設定を素早く変更できます。



101856  
FLUX RELOAD ESC PROGRAM BOX V2  
FLUX RELOAD REGLER PROGRAMMIER-BOX V2  
BOITIER DE PROGRAMMATION FLUX RELOAD V2  
FLUX リロード ESCプログラムボックス V2

Programming a receiver to recognize the code of only one specific transmitter. Binding and fail-safe is pre-set from the factory.  
 Den Empfänger so programmieren, dass er die Signale von genau einem Sender empfängt. Sender und Empfänger sind ab Werk verbunden.  
 Programmation d'un récepteur pour reconnaître le code d'un émetteur spécifique. L'association est pré-réglée en usine.  
 バインドとは、送信機の固有識別番号を受信機に記憶させる作業です。バインドとフェイルセーフは予め設定されていますので設定の必要はありません。



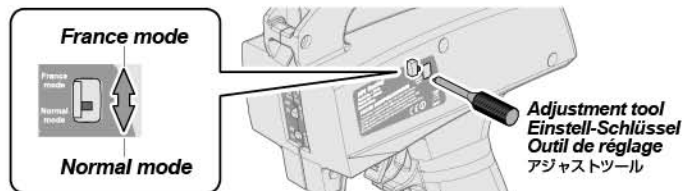
**Caution**  
**Warnhinweise**  
**Précautions**  
**警告**

If you change transmitters or add a receiver, you must re-bind before operating your vehicle.  
 Wenn Sie den Sender tauschen oder einen weiteren Empfänger einsetzen, müssen Sie den Verbindungsvorgang erneut ausführen, bevor Sie Ihr Modell betreiben.  
 Si vous changez d'émetteurs ou que vous ajoutez un récepteur, vous devez recommencer l'association avant de faire fonctionner votre véhicule.  
 送信機を変更する場合や受信機を変更または追加する時はバインドとフェイルセーフ作業を行ってください。

**1** In France, choose France mode. Otherwise, choose normal mode.  
 Wählen Sie in Frankreich den Frankreich-Modus, sonst den normalen Modus.

En France, choisissez le mode France.  
 Dans les autres pays, choisissez le mode normal.

フランス国内で使用される場合は図を参考に France modeに  
 それ以外の国では Normal mode にスイッチを切り替えます。



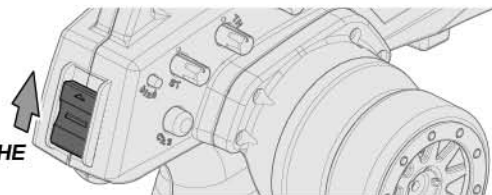
**2** Place the transmitter and the receiver close to each other (within one meter). Turn the power switch on the transmitter to the ON position.

Bringen Sie Sender und Empfänger nah zusammen (innerhalb eines Meters). Schalten Sie den Sender an.

Positionnez l'émetteur et le récepteur à proximité l'un de l'autre (moins d'un mètre). Mettez l'interrupteur de l'émetteur en position de marche (ON).

送信機と受信機を近づけ、送信機のスイッチを入れます。

ON  
 AN  
 MARCHÉ  
 オン



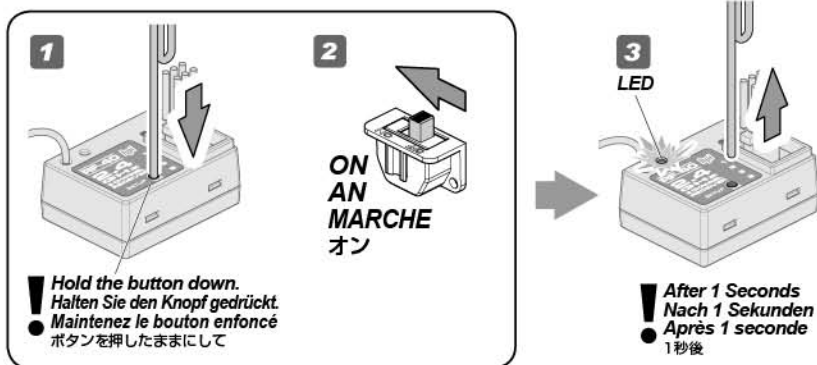
**3** Press and hold the receiver setup button, then turn the power switch to the ON position. The receiver LED will flash quickly. Release the setup button after 1 second.

Drücken und halten Sie den Einstell-Knopf am Empfänger. Schalten Sie nun den Empfänger an, halten Sie dabei den Knopf gedrückt. Die Empfänger-LED wird schnell blinken. Lassen Sie dann nach einer Sekunde den Einstell-Knopf los.

Appuyez sur le bouton de réglage du récepteur et maintenez-le enfoncé, puis tournez l'interrupteur en position de marche ON et continuez de maintenir le bouton de réglage. La LED du récepteur clignote rapidement. Relâchez le bouton du récepteur après 1 seconde.

受信機のSETUPボタンを押しながらバッテリーコネクターを接続します。LEDが点滅した1秒後にSETUPボタンを離します。

Use a thin object such as a paperclip. Verwenden Sie z.B. eine Büroklammer. Utilisez un objet mince, comme un trombone. クリップなどの細長い棒を使用します。



Hold the button down. Halten Sie den Knopf gedrückt. Maintenez le bouton enfoncé. ボタンを押したままにして

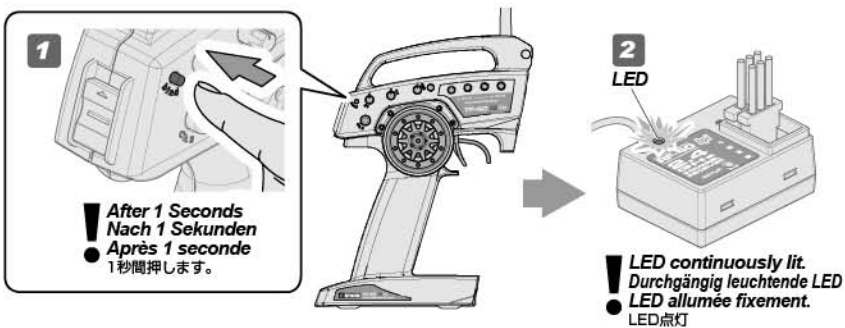
After 1 Seconds Nach 1 Sekunden. Après 1 seconde 1秒後

**4** Press and hold the binding button on the transmitter for 1 second until the LED on the receiver is continuously lit.

Drücken und halten Sie den Verbindungs-Knopf am Sender für eine Sekunde bis die LED des Empfängers durchgängig leuchtet.

Appuyez sur le bouton d'association de l'émetteur et maintenez-le enfoncé pendant 1 seconde, jusqu'à ce que la LED de l'émetteur soit allumée fixement.

送信機のバインドボタンを1秒間押しします。受信機のLEDが点滅から点灯に変わりサーボがコントロール可能となります。



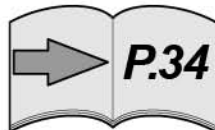
After 1 Seconds Nach 1 Sekunden. Après 1 seconde 1秒間押しします。

LED continuously lit. Durchgängig leuchtende LED. LED allumée fixement. LED点灯

Fail Safe Setup Fail-Safe Einstellvorgang Réglage de sécurité フェイルセーフセットアップ



**Caution**  
**Warnhinweise**  
**Précautions**  
**警告**



Refer to page 34 for fail safe setup. Informationen zum Einstellen des Fail-Safes finden Sie auf Seite 34. Reportez-vous à la page 34 pour le réglage de la sécurité intégrée. 引き続き34ページを参考に、必ずフェイルセーフセットアップを行ってください。





**Cautions  
Warnhinweise  
Précautions  
警告**

Any new binding of transmitter & receiver will clear the preset fail safe.  
Jeder neu durchgeführte Verbindungsvorgang löscht die Fail-Safe-Einstellungen.  
Toute nouvelle association entre un émetteur et un récepteur annulera les réglages de la sécurité intégrée.  
フェールセーフの設定は、バインドする際にクリアされますのでその都度再設定してください。

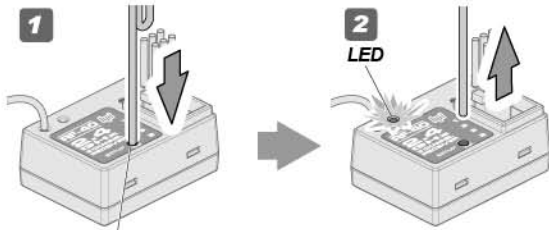
**1**

Turn the power switch to the ON position on the transmitter.  
Press the setup button on the receiver then release. LED will flash.  
Schalten Sie den Sender ein. Drücken Sie den Einstellknopf am Empfänger und lassen Sie ihn wieder los. Die LED wird blinken.  
Mettez l'interrupteur de l'émetteur en position de marche (ON). Appuyez sur le bouton de réglage du récepteur puis relâchez-le. La LED va clignoter.

送信機と受信機のスイッチを入れます。  
受信機のSETUPボタンを押しLEDが点滅になったら離します。



Use a thin object such as a paperclip  
Verwenden Sie z.B. eine Büroklammer.  
Utilisez un objet mince, comme un trombone  
クリップなどの細長い棒を使用します。



Hold the button down.  
Den Knopf drücken.  
Maintenez le bouton enfoncé  
ボタンを押したままにして

LED flashing  
Blinkende LED  
LED qui clignote  
LED点滅

**NOTE:** Start step two within five seconds.

After five seconds fail safe setup will reset, the LED will be continuously lit and you will have to start over at step one above.

**HINWEIS:** Führen Sie Schritt zwei innerhalb von fünf Sekunden aus.

Nach fünf Sekunden wird der Einstellvorgang abgebrochen, die LED leuchtet durchgängig und Sie müssen wieder bei Schritt eins beginnen.

Commencez la deuxième étape dans les cinq secondes. Après cinq secondes, la sécurité intégrée va se remettre à zéro, la LED sera éclairée fixement et vous devrez recommencer à la première étape ci-dessus.

すぐに次のステップに差し掛かってください。5秒以上経過するとLEDは点灯に戻ってしまい、初めからやり直す必要があります。

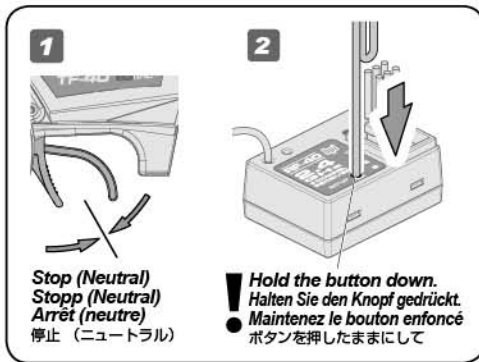
**2**

Leave throttle trigger in neutral position, and press the setup button. The LED will flash quickly. Once the receiver LED remains lit, then release the setup button on the receiver.

Lassen Sie den Gashebel in der Neutralposition und drücken Sie den Einstellknopf. Die LED beginnt schnell zu blinken. Lassen Sie die Bremse am Sender los sobald die LED durchgängig leuchtet. Lassen Sie danach den Einstellknopf am Sender los.

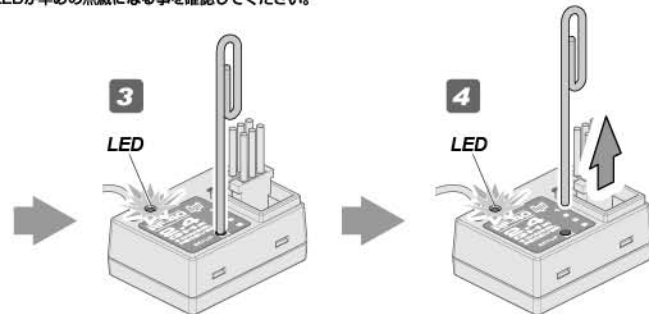
Laissez la gâchette d'accélération en position neutre, et appuyez sur le bouton de réglage. La LED clignote rapidement. Une fois que la LED du récepteur reste allumée, relâchez le bouton de réglage du récepteur.

送信機のスロットトリガーに触れないまま、受信機のSETUPボタンを押し、LEDが早めの点滅になる事を確認してください。  
LEDが点灯になったら、SETUPボタンを離します。

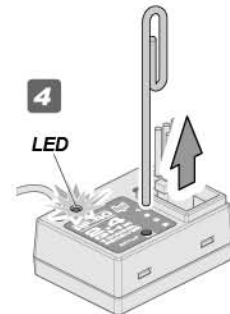


Stop (Neutral)  
Stopp (Neutral)  
Arrêt (neutre)  
停止 (ニュートラル)

Hold the button down.  
Halten Sie den Knopf gedrückt.  
Maintenez le bouton enfoncé  
ボタンを押したままにして



LED flashing  
Blinkende LED  
LED qui clignote  
LED点滅



LED continuously lit.  
Durchgängig leuchtende LED  
LED fixement allumée  
LED点灯

**3**

To confirm that fail safe is working properly, the ESC will go in to the neutral position and the vehicle will not move when you shut off the transmitter. See page 14 and check the Fail Safe function to see if it is working properly. You do not need to repeat this procedure each time you run.

Wenn das Fail-Safe aktiv ist, wird der Regler in die Neutralstellung geschaltet und das Auto bewegt sich nicht, auch wenn Sie den Sender ausschalten. Schauen Sie auf Seite 14 nach um die Fail-Safe Funktion zu überprüfen. Dieser Vorgang muss nicht vor jeder Fahrt durchgeführt werden.

Pour vérifier que la sécurité intégrée fonctionne correctement, le contrôleur de vitesse devrait se mettre en position neutre dès que vous éteignez l'émetteur. Consultez la page 14 et vérifiez que la fonction de sécurité intégrée fonctionne correctement. Vous n'avez pas besoin de recommencer ceci à chaque fois que vous utiliserez le véhicule.

送信機のスイッチを切り受信機のLEDが点滅し何も起きない事を確認し、再びスイッチを入れ動作確認して作業は終了となります。

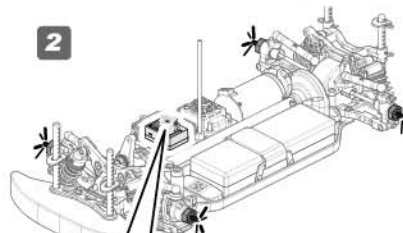
14ページを参考にフェイルセーフが正しく機能してるか確認してください。2回目以降は走行のたびにフェイルセーフを設定する必要はありません。



Reference Section  
Abschnitt  
Section de référence  
参照セクション



OFF  
AUS  
ARRÊT  
オフ



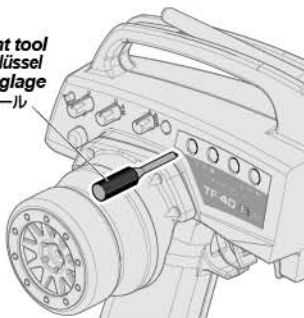
LED light will flash and vehicle will not move.  
Die LED blinkt und das Auto bewegt sich nicht.  
La LED clignote et le véhicule ne bouge pas.  
このとき受信機のLEDが点滅し何も起きない状態になります。



ON  
AN  
MARCHÉ  
オン



Adjustment tool  
Einstell-Schlüssel  
Outil de réglage  
アジャストツール



End point adjustments allow you to set the limits of steering and throttle.  
Die Endpunkt-Einstellung erlaubt es den Servoweg der Lenkung und von Gas/Bremse zu begrenzen.  
Les réglages de point de limite vous permettent de fixer les limites de la direction et de l'accélération.  
エンドポイントの設定とは、ステアリングとスロットル操作の最大位置を設定する事です。



**Caution**  
Warnhinweise  
Précautions  
警告

Do not adjust the servo beyond its limit. Damage may occur.  
Stellen Sie den Servoweg nicht größer als möglich ein, da sonst Beschädigungen auftreten können.  
Ne réglez pas le servo au-delà de ses limites. Cela pourrait provoquer des dommages.

サーボが最大位置を越えないように設定してください。サーボが破損する恐れがあります。

1

Turn the power switch to the "ON" position on the transmitter. Turn on the receiver. Place the car on a stand and adjust steering and throttle trim, then turn dual rate to maximum setting.

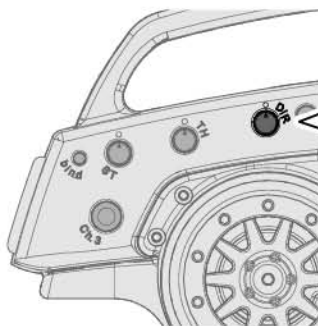
Schalten Sie den Sender ein. Schalten Sie den Empfänger ein. Stellen Sie das Auto auf eine Box und stellen Sie die Trimmung für die Lenkung und Gas/Bremse ein. Stellen Sie danach Dual-Rate D/R auf Maximum.

Mettez l'interrupteur de l'émetteur en position marche (ON). Allumez le récepteur. Mettez le véhicule sur un support, et réglez les trims de direction et d'accélération, puis mettez le double débit à sa valeur maximale.

台の上に車を載せ送信機と受信機のスイッチを入れ、トリム調整を行いデュアルレートを最大にします。

P.17

Reference Section  
Abschnitt  
Section de référence  
参照セクション



Steering Dual Rate  
Lenkeinschlagsbegrenzung  
Double débit de direction  
ステアリングデュアルレート



2

Turn steering wheel all the way to the left and adjust your end point to the desired angle.

Drehen Sie das Lenkrad ganz nach links und stellen Sie die Endpunkt-Einstellung so ein, dass das Servo nicht auf Anschlag läuft.

Tournez le volant de direction au maximum vers la gauche, et réglez votre limite à l'angle désiré.

ステアリングホイールを左側最大に保ち、タイヤの最大切れ角を調整ダイヤルで調整します。

! Damage to your servo may occur if your maximum steering endpoints are set too far.  
Das Lenkservo kann beschädigt werden, wenn die Lenkausschläge zu groß eingestellt sind.

● Vous pourriez endommager votre servo si la valeur du point de limite de direction est fixée trop haut.

サーボがロックしてジリジリうならない様に注意してください。サーボモータ破損の原因になります。



3

Turn steering wheel all the way to the right and adjust your end point to the desired angle.

Drehen Sie das Lenkrad ganz nach rechts und stellen Sie die Endpunkt-Einstellung so ein, dass das Servo nicht auf Anschlag läuft.

Tournez le volant de direction au maximum vers la droite, et réglez votre limite à l'angle désiré.

ステアリングホイールを右側最大に保ち、タイヤの最大切れ角を調整ダイヤルで調整します。

! Damage to your servo may occur if your maximum steering endpoints are set too far.  
Das Lenkservo kann beschädigt werden, wenn die Lenkausschläge zu groß eingestellt sind.

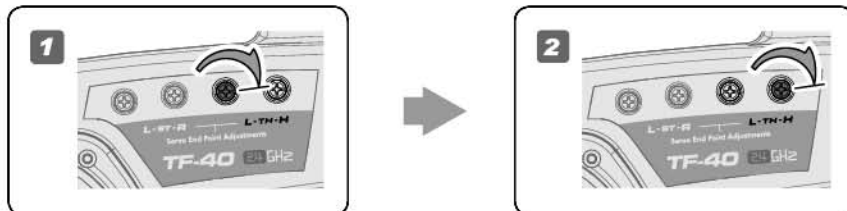
● Vous pourriez endommager votre servo si la valeur du point de limite de direction est fixée trop haut.

サーボがロックしてジリジリうならない様に注意してください。サーボモータ破損の原因になります。



4

Turn the dial to its maximum level.  
Stellen Sie den Drehknopf auf den Maximalwert.  
Tournez le cadran à son maximum.  
TH側のボリュームを最大位置にします。



## Changing The Setup    Ändern der Einstellungen    Modifier le réglage    設定の変更方法

If you are using a LiPo battery pack it is mandatory to use a Low voltage cut-off setting. This will shut down the ESC when the battery goes below a pre-set voltage (3V per cell) to protect your battery from over-discharge and possible damage. The Auto LiPo setting will auto detect if you are using a 2 cell or 3 cell LiPo battery and then each cell will cut off at the set cut-off voltage accordingly. It is not recommended to use a 3 cell (11.1V) or more LiPo pack with the Flux ESC if you do not use the fan.

Wenn Sie einen LiPo-Akku verwenden, müssen Sie eine Unterspannungs-Schutzabschaltung einstellen. Diese schaltet den Regler aus, wenn die Akkuspannung unter einen eingestellten Wert (3V pro Zelle) fällt um den Akku vor Tiefentladung und Beschädigungen zu schützen. Die Auto-LiPo Option erkennt automatisch ob Sie einen 2- oder 3-zelligen LiPo-Akku verwenden und schalten dementsprechend den Regler ab. Wenn Sie den Lüfter nicht montiert haben, sollten Sie keinen LiPo-Pack mit 3 (11.1V) oder mehr Zellen verwenden.

Si vous utilisez une batterie LiPo, il est indispensable d'utiliser la coupure en cas de voltage trop bas. Ceci coupe la puissance du régulateur lorsque le voltage est inférieur au voltage pré-réglé (3V par élément). Ainsi vous protégez votre batterie d'une décharge trop importante qui risque de l'endommager. Le réglage Auto Lipo détecte si vous utilisez un accu 2 ou 3 éléments. La puissance sera coupée au voltage enregistré. Il n'est pas recommandé d'utiliser un accu 3 éléments (3S/11.1V) ou plus sans installer le ventilateur.

LiPoバッテリーを使用する場合は必ず電圧カット設定を使用してください。

電圧カットはLiPoバッテリーがセルあたり3Vになるとスピードコントローラーの動作が停止し過放電によるバッテリーの破損を防止します。

オートLiPoバッテリー設定はLiPoバッテリーのセル数を自動的に2セルか3セルと判断しそれぞれに合わせた電圧カット設定をします。

3セル以上のLiPoバッテリーを使用する場合はファンを使用してください。

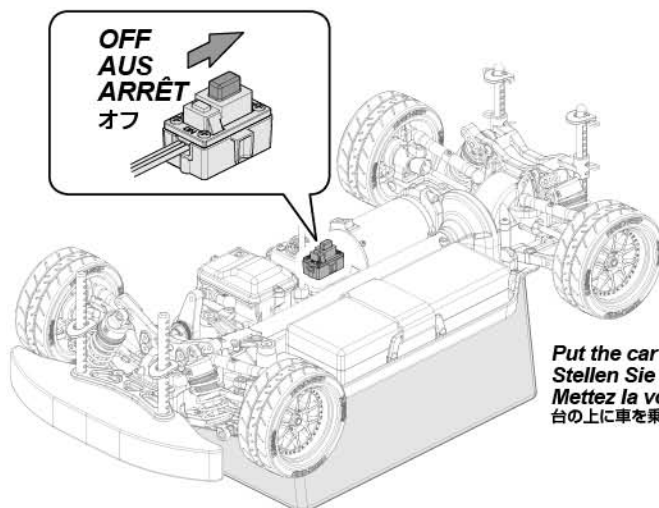
Before Setup

Vor dem Einstellen

Avant le réglage

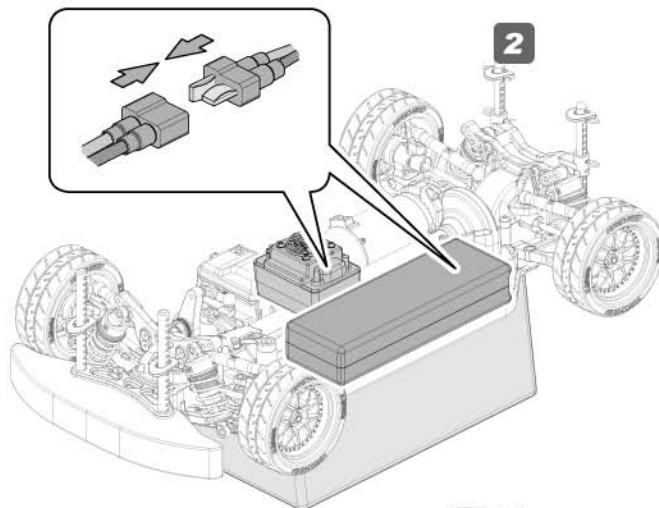
セットアップの準備

1

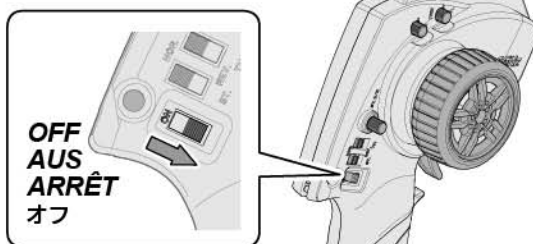


Put the car on a stand.  
Stellen Sie das Auto auf eine Box.  
Mettez la voiture sur un support.  
台の上に車を乗せます。

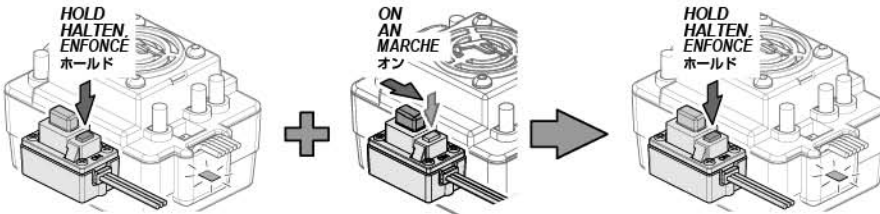
2



3



1

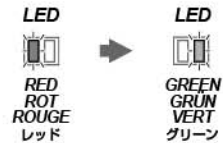


While switching on the ESC, hold down the setup button. Continue to hold the setup button while the LED's flash. Continue to hold the setup button until the green LED's flash.

Halten Sie beim Einschalten des Reglers den Setup-Knopf gedrückt. Halten Sie ihn weiter gedrückt, wenn die LEDs blinken. Halten Sie den Einstellknopf weiter gedrückt bis die grüne LED blinkt.

Tout en commutant le contrôleur électronique de vitesse, maintenez enfoncé le bouton de réglage. Continuez de le maintenir enfoncé tant que la LED clignote.

スピードコントローラーのセットアップボタンを押しながら電源をONにします。LEDが点灯しますがセットアップボタンを押し続け、グリーンLEDが点滅するまでボタンを押し続けます。



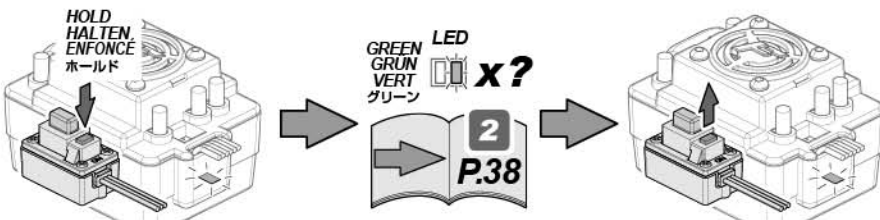
Red LED Flashes For 4 Seconds. Green LED Will Begin To Flash.

Die rote LED blinkt für 4 Sekunden. Die grüne LED beginnt zu blinken.

La LED rouge clignote 4 secondes. La LED verte commence à clignoter.

レッドのLEDが4秒間点滅します。グリーンLEDの点滅に替わります。

2

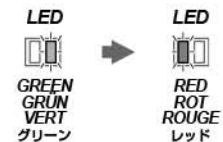


Each flash represents the programmable mode number. Release the setup button when you reach the desired mode. You are now in the program mode setting.

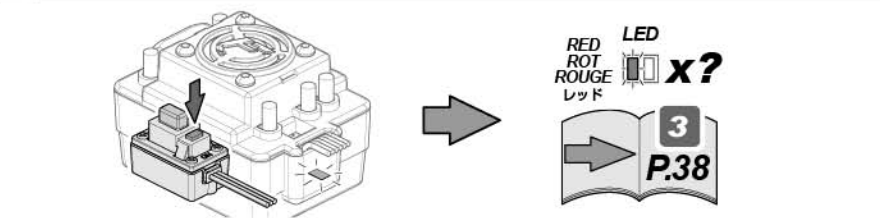
Jedes Blinken zeigt den einstellbaren Modus an. Lassen Sie den Einstellknopf los, wenn Sie den gewünschten Modus erreicht haben. Sie können nun den Wert des ausgewählten Modus einstellen.

Continuez d'appuyer sur le bouton setup jusqu'à ce que la LED verte clignote. Chaque clignotement indique le mode du programme. Lâcher le bouton setup lorsque vous atteignez le mode désiré. Vous êtes maintenant dans le mode réglage.

点滅回数でプログラムモードを選択します。希望のモードになったらボタンを離します。



3



Press the setup button to change the mode value. Each mode value will have different amounts of red LED flashes.

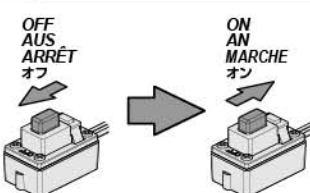
Drücken Sie den Einstellknopf um den Wert des Modus zu ändern. Die Anzahl der einstellbaren Werte (rotes Blinken der LED) kann bei verschiedenen Modi unterschiedlich sein.

Appuyer sur le bouton setup pour changer le réglage. Chaque réglage a un nombre de clignotement différent (LED rouge).

モード設定を変更するためにボタンを押します。レッドLEDの点滅で設定内容がわかります。



4



In order to save the changes and the settings, you must switch off the ESC. When you switch it back on, it will have saved your new settings. To make further alterations you need to re-enter the mode values again.

Um die Änderungen zu speichern, müssen Sie den Regler ausschalten. Wenn Sie ihn wieder anschalten, sind die neuen Einstellungen gespeichert. Um weitere Änderungen durchzuführen, müssen Sie wieder in den Einstellmodus.

Afin d'enregistrer les réglages, vous devez éteindre le contrôleur électronique de vitesse. Lors de la prochaine mise en marche, les réglages seront automatiquement enregistrés. Pour effectuer de nouveaux réglages, vous devez à nouveau passer par le mode réglage.

設定を保存するためにスピードコントローラーのスイッチをオフにします。スイッチを再度オンにすると保存された内容が反映されます。他のモードを設定する場合は再度設定をします。

**Programmable Mode Settings**  
**Programmierbare Modi**

**Réglages du mode programmation**  
**プログラムモードセッティング**

The ESC has a number of programmable modes that can be altered to suit a variety of functions. Each set of green LED flashes/beep represents the Programmable Mode (1 flash = Running mode, 2 flashes = Drag brake Force and 3 flashes = Auto-lipo settings etc.) and each set of red LED flashes/beep represents that Modes value. See the table below for all the Programmable Modes and their values. The number 5 is represented by one long flash/beep so it can easily be identified. This makes the number 6 one long flash/beep followed by one short flash/beep and so on. When you enter the setup mode you need to keep the button pressed until you enter the desired program mode (green flashes/beeps). Once you reach that mode release the button and that will allow you to change the mode value (red flashes/beeps). You need to switch off the ESC to save the settings and then re-do the process to change a different mode or mode value setting. If you lose your way with setup you can return the unit to default settings by turning on the ESC, keeping the transmitter in neutral and pressing the setup button for 3 seconds. Both red and green LED's will flash together 3 times to confirm this.

Der Regler hat eine Reihe von programmierbaren Modi, mit denen verschiedene Funktionen eingestellt werden können. Die Auswahl des einstellbaren Modi wird über die grüne LED und Pieptöne angezeigt (1 x Blinken = Fahrmodus, 2 x Blinken = Stärke der Motorbremse, 3 x Blinken = Auto-LiPo Einstellung, usw.). Der jeweils eingestellte Wert wird über die rote LED und Pieptöne angezeigt. In der untenstehenden Tabelle finden Sie die einstellbaren Modi und die möglichen Werte. Die Zahl 5 wird durch ein langes Blinken/Piepen dargestellt und kann somit einfach identifiziert werden. Die Zahl 6 wird dann also durch ein langes Blinken/Piepen und einem kurzen Blinken/Piepen angezeigt. Wenn Sie in den Einstellmodus gehen, müssen Sie den Knopf so lange gedrückt halten, bis Sie bei dem gewünschten Modus sind (grünes Blinken/Piepen). Sobald Sie diesen Modus erreicht haben, lassen Sie den Knopf los und Sie können nun den Wert (rotes Blinken/Piepen) ändern. Sie müssen den Regler ausschalten um die Einstellung zu speichern und den Vorgang dann erneut ausführen um einen andern Modus oder Wert zu ändern. Falls Sie bei den Einstellungen den Überblick verloren haben, können Sie Ihren Flux Regler wieder auf die Grundeinstellungen setzen. Schalten Sie dazu den Flux Regler ein, lassen Sie den Sender in der Neutralposition, drücken und halten Sie dann den Einstellknopf für 3 Sekunden. Die rote und grüne LED blinken dann 3 Mal zusammen um den Vorgang zu bestätigen.

Le contrôleur électronique de vitesse peut être modifié pour répondre à différentes fonctions. Chaque mode de clignotement de la LED verte représente un mode de programmation (1 clignotement = mode fonctionnement, 2 clignotements = force de freinage et 3 clignotements = réglages auto-LiPo etc.) et chaque mode de clignotement de la LED rouge représente la valeur de ce mode. Consultez le tableau ci-dessous pour retrouver les différents modes de programmation et leurs valeurs. Le numéro 5 est identifié par un clignotement/bip long, il est donc facilement identifiable. Le numéro 6 est un clignotement/bip long suivi d'un clignotement bip court et ainsi de suite. Lorsque vous entrez en mode réglage, vous devez garder le bouton enfoncé jusqu'à ce que vous arriviez au mode de programme choisi (clignotements verts/bips). Lorsque vous arrivez à ce mode, relâchez le bouton et vous pourrez modifier la valeur de ce mode (clignotements rouges/bips). Vous devez éteindre le contrôleur électronique de vitesse pour enregistrer les réglages, puis recommencer le processus pour modifier un autre mode ou la valeur d'un autre mode. Si vous faites une erreur, vous pouvez revenir à la valeur par défaut en allumant le contrôleur électronique de vitesse, maintenant l'émetteur en position neutre et en appuyant sur le bouton de réglage pendant 3 secondes. Les LED rouges et vertes clignotent alors ensemble 3 fois pour confirmer cette réinitialisation.

スピードコントローラーは様々な機能を設定可能です。  
 グリーンLEDの点滅と確認音はプログラムモード(1回点滅=ランニングモード、2回点滅=ドラッグブレーキモード、3回点滅=オートLiPo設定など)であることを表示しています。  
 レッドLEDの点滅と確認音はモード設定であることを表示しています。  
 下記の表でプログラムモードとモード設定の内容を参照してください。  
 5番目の設定はLEDの長い点滅と確認音で設定の確認が分かりやすくなっています。  
 設定を変更するプログラムモードにするためにグリーンLEDの点滅と確認音が鳴るまでボタンを押し続けます。  
 希望のモードになったらボタンを離すとレッドLEDの点滅と確認音になりモード設定が可能になります。  
 設定を変更した後、スピードコントローラーのスイッチをオフにして設定を保存します。  
 他の設定をする場合は繰り返ししてください。  
 設定がわからなくなった場合は送信機のスロットルをニュートラルのままスピードコントローラーのボタンを3秒間押し続け、レッドとグリーンのLEDが3回点滅し基本セットに戻ります。



3		Parameter mode Eingestellter Wert Mode paramètre モード内容	LED RED ROT ROUGE レッド	1	2	3	4	5	6	7	8	9	
2	1	Running Mode Fahrmodus Mode de fonctionnement ランニングモード		Fwd w/ Brake Vorwärts/Bremse Avt avec frein 前進/ブレーキ	Fwd/REV/Brake Vorw./Rückw./Bremse Avt/Arr/Frein 前進/後進/ブレーキ	Rock Crawler Rock Crawler Rock Crawler ロックローラー用							
	2	Drag Brake Force Motor-Bremse Frein moteur ドラッグブレーキ		0%	5%	10%	15%	20%	30%	40%	100%		
	3	Auto-Lipo Cut off Auto-LiPo Abschaltung Coupure Auto-LiPo オートLiPoカットオフ		No Protection Kein Schutz Sans Protection カットオフなし	2.6V /cell 2.6V /Zelle 2.6V /cellule 2.6V /セル	2.8V /cell 2.8V /Zelle 2.8V /cellule 2.8V /セル	3.0V /cell 3.0V /Zelle 3.0V /cellule 3.0V /セル	3.2V /cell 3.2V /Zelle 3.2V /cellule 3.2V /セル	3.4V /cell 3.4V /Zelle 3.4V /cellule 3.4V /セル				
	4	Start Mode (Punch) Start-Modus (Punch) Mode démarrage (énergie) スタートパンチモード		L1 Soft sanft doux ソフト	L2	L3	L4	L5	L6	L7	L8	L9	Aggressive agressiv agressif アグレッシブ
	5	Max Brake Force Max. Bremskraft Force maximale de freinage 最大ブレーキフォース		25%	50%	75%	100%	Disable Deaktiviert Désactivée 無効					
	6	Max Reverse Force Max. Rückwärts Force maximale marche arrière 最大リバースフォース		25%	50%	75%	100%						
	7	Max Forward Force Vorwärts-Leistung Force maximale marche avant 最大前進フォース		25%	50%	75%	100%						
	8	Reverse Active Mode Rückwärts-Aktivierung Mode marche arrière actif リバースアクティブモード		2 Clicks 2 Klicks 2 clics 2 クリック	3 Clicks 3 Klicks 3 clics 3 クリック								
	9	Motor Timing Motor-Timing Distribution Moteur モータータイミング		0.00°	3.75°	7.50°	11.25°	15.00°	18.75°	22.50°	26.25°		
	10	Over Heat Protection Überhitzungsschutz Protection contre la surchauffe オーバーヒートプロテクト		105°	125°								

Standard Position  
 Standard Einstellung  
 Position standard  
 基本設定位置



Program Modes Programm Modi	Modes de programmation プログラムモード
RUNNING MODE FAHRMODUS MODE D'ALLUMAGE ランニングモード	<p>FWD w/Brake - This mode offers forward and Brake only.</p> <p>FWD/REV/Brake - This mode offers Forward, Brake and Reverse. Note, the reverse function uses a soft start "double click" function which will only allow reverse to be activated once the motor has stopped moving forward.</p> <p>Rock Crawler - This mode is used for Rock Crawlers. It will allow instant switching from forward to reverse for quick car control. Please set the Drag Brake Force to 100% if the Rock Crawler mode is used. This mode is not recommended for use with non rock crawling cars.</p> <p>Vorwärts/Bremse - In diesem Modus stehen nur Vorwärts und Bremse zur Verfügung.</p> <p>Vorw./Rückw./Bremse - In diesem Modus stehen Vorwärts, Rückwärts und Bremse zur Verfügung. Der Rückwärtsgang besitzt eine Anfahüberwachung.</p> <p>Rock Crawler - Auch bei zweimaligem Betätigen des Bremshebels läuft der Motor erst dann rückwärts an, sobald er einmal komplett stehengeblieben ist. Dieser Modus wird bei Rock Crawler verwendet. Er erlaubt sofortiges Umschalten von Vorwärts nach Rückwärts für eine schnellere Kontrolle des Autos. Stellen Sie bitte die Roll-Bremse auf 100% wenn der Rock Crawler Modus verwendet wird. Dieser Modus sollte nicht bei anderen Autos eingesetzt werden.</p> <p>FWD w/Brake - Ce mode ne permet que la marche avant et le freinage.</p> <p>FWD/REV/Brake - Ce mode permet la marche avant, arrière et le freinage. Remarque : la fonction marche arrière utilise une fonction souple « Double clic » qui ne permet la marche arrière que si le moteur ne fonctionne plus en marche avant.</p> <p>Rock Crawler - Ce mode est utilisé pour le Rock Crawlers. Il permet de basculer instantanément de l'avant à l'arrière pour un contrôle rapide de la voiture. Veuillez régler le frein moteur sur 100 % si vous êtes en mode Rock Crawler. Ce mode n'est pas recommandé pour les véhicules non prévus pour cette fonction.</p> <p>前進/ブレーキ - 前進とブレーキのみの設定。</p> <p>前進/後進/ブレーキ - 前進、ブレーキ、後進の設定。後進はモーターが停止している状態でスロットルをリバース側に2回動かすと動作します。</p> <p>ロックローラー用 - ロックローラー専用設定。スロットルの動きにあわせて前後進が切り替わります。本設定の場合はドラッグブレーキの設定を100%にしてください。</p>
DRAG BRAKE FORCE STARKE DER MOTORBREMSSE FORCE DE RALENTISSEMENT ドラッグブレーキ	<p>This mode allows the setting of an automatic drag brake when the throttle stick is returned to neutral, simulating the slight braking effect of a brushed motor while coasting.</p> <p>In diesem Modus können Sie einstellen wie stark der Motor von sich aus bremsen soll, wenn Sie den Gashebel auf Neutral stellen.</p> <p>Ce mode permet de régler le frein moteur lorsque l'accélération est au point mort, il simule le léger effet de freinage d'un moteur à balais lorsque le véhicule continue sur sa lancée. Srotollをニュートラルに戻した時のブレーキの働き具合を調整できます。ブラシモーターのようなモーター特性を再現できます。</p>
AUTO LIPO CUT OFF AUTO-LIPO ABSCHALTUNG COUPURE AUTO LIPO オートLIPOカットオフ	<p>As shown on page 10 the auto-LiPo cut off value is changed depending on the type of battery you will be using in your RC car. When using a Lithium based pack please select the suitable cell voltage for the low voltage protection of your battery pack. WARNING: Never use the value "No Protection" if you are using a Lithium battery! The HPI Brushless ESC will monitor the battery output voltage. If the voltage drops lower than the preset threshold for more than 2 seconds, the output power will be reduced by 50%. This will allow enough time to bring the car back to you. After 10 seconds the Flux ESC will cut output power completely.</p> <p>Wie auf Seite 10 gezeigt, wird die Auto-LiPo Abschaltspannung in Abhängigkeit von dem eingesetzten Akku geändert. Wenn Sie einen auf Lithium basierenden Akku verwenden, stellen Sie bitte die passende Zellenspannung der Unterspannungsabschaltung passen zu Ihrem Akku ein. WARNUNG: Stellen Sie niemals den Wert "Kein Schutz" ein, wenn Sie einen Lithium Akku verwenden. Der HPI Brushless Regler überwacht die Ausgangsspannung des Akkus. Wenn die Spannung für mehr als 2 Sekunden unter den eingestellten Wert fällt, wird die Ausgangsleistung um 50% reduziert. Dies ermöglicht Ihnen Ihr Auto zurück zu fahren. Nach 10 Sekunden wird die Ausgangsleistung vollständig abgeschaltet.</p> <p>Comme indiqué à la page 10, la valeur de coupure de la fonction auto-LiPo varie en fonction du type de batterie utilisé. Lorsque vous utilisez une batterie au lithium, il est recommandé de sélectionner le voltage en fonction de votre batterie. ATTENTION : ne jamais utiliser la valeur « No Protection » en cas d'utilisation d'une batterie lithium. Le contrôleur électronique de vitesse sans balais va surveiller le voltage de sortie. Si celui-ci passe en dessous du réglage défini plus de 2 secondes, la puissance est réduite de 50 %. Cela vous permet de ramener le véhicule à vous. Après 10 secondes, le contrôleur s'éteint complètement.</p> <p>10ページにあるようにLIPOバッテリーの種類によって電圧カット設定をします。リチウムバッテリーを使用する場合はバッテリーの保護のために必ず電圧カット設定をしてください。注意：リチウムバッテリーを使用する場合は「電圧カット保護なし」設定を使用しないでください。スピードコントローラーはバッテリー電圧を測定しています。設定値より低い電圧を2秒感知すると出力電圧を50%下げ、10秒後に停止します。RCカーを回収するためには十分な時間と動力です。</p>
START MODE (PUNCH) START-MODUS (PUNCH) MODE DÉMARRAGE (ENERGIE) スタートパンチモード	<p>This mode selects the level of "punch" from a standing start. There are many levels of "punch" with 1 being the slowest to level 9 which is very aggressive. Please note, if levels 7-9 are selected, battery packs with low discharge rates or are poor quality will not be able to supply the needed power. It can also cause the motor to not run smoothly or tremble.</p> <p>Bei diesem Modus können Sie das Anfahrverhalten (Punch) bei einem stehenden Start einstellen. Level 1 ist sanft und Level 9 sehr aggressiv. Wenn Level 7-9 ausgewählt ist, sind Akkus mit schwacher Entladerate oder Akkus schlechter Qualität nicht in der Lage die nötige Leistung zu liefern. Dies kann dazu führen, dass der Motor nicht ruhig läuft oder sogar zittert.</p> <p>Ce mode sélectionne le niveau d' « énergie » à partir d'un démarrage. Le niveau 1 est faible, cela va jusqu'au niveau 9 qui est très agressif. Veuillez remarquer que si les niveaux 7 à 9 sont sélectionnés, les packs de batterie à faible intensité de décharge ou de faible qualité ne pourront pas fournir la puissance nécessaire. Cela peut aussi provoquer un fonctionnement du moteur irrégulier ou des tremblements.</p> <p>スタート時のモーターのパンチ力を設定できます。パンチ力はレベルが上がると強くなります。レベル7~9に設定する場合は高品質、放電レートの高いバッテリーを使用してください。</p>
MAXIMUM BRAKE FORCE MAXIMALE BREMSKRAFT FORCE MAXIMALE DE FREINAGE 最大ブレーキフォース	<p>HPI Brushless ESC provides a proportional brake function. This mode sets the brakes force that maybe applied when the throttle is at full brake. A very large brake force may slow the car quickly, but be aware it can also do damage to the cars drivetrain.</p> <p>Der HPI Brushless Regler bietet eine proportionale Bremsfunktion. In diesem Modus wird eingestellt, wie stark die Bremse bei einer Vollbremsung ist. Eine große Bremskraft kann das Auto schnell zum Stehen bringen, beachten Sie aber bitte auch, dass dies zu Beschädigungen am Antriebsstrang führen kann.</p> <p>Le contrôleur électronique de vitesse HPI offre une fonction proportionnelle de freinage. Ce mode ajuste la force de freinage appliquée quand l'accélérateur est sur le freinage complet. Une très grande force de freinage peut ralentir la voiture rapidement mais peut également endommager la transmission.</p> <p>フルブレーキの強さを調整できます。ブレーキ力が強いとRCカーのスピードは素早く落ちますが、駆動系にダメージを与えることがあります。</p>
MAXIMUM REVERSE FORCE MAXIMALE RÜCKWÄRTS- GESCHWINDIGKEIT FORCE MAXIMALE DE MARCHE ARRIERE 最大リバースフォース	<p>This mode will set the reverse power applied to the HPI Brushless ESC. The higher the value the quicker the reverse function will be.</p> <p>In diesem Modus können Sie Leistung für den Rückwärtsgang einstellen. Je höher der Wert ist, umso schneller fährt das Auto rückwärts.</p> <p>Ce mode règle la puissance de marche arrière appliquée au contrôleur électronique de vitesse HPI. Plus la valeur est grande, plus la fonction de marche arrière sera rapide.</p> <p>後進時のスピードを調整できます。</p>
MAX FORWARD FORCE Max. Vorwärts-Leistung FORCE MAXIMALE DE MARCHE AVANT 最大前進フォース	<p>HPI Brushless ESC provides a proportional acceleration function. This mode sets the acceleration force that maybe applied when the throttle is at full speed. A very large acceleration force will cause the car to quickly accelerate, but be aware it can also do damage to the cars drivetrain.</p> <p>HPI Brushless Regler bieten eine proportionale Beschleunigung in Abhängigkeit vom Gashebel. Dieser Modus stellt die zur Beschleunigung zur Verfügung stehende Leistung beim Vollgas-Geben ein. Eine große Leistung lässt das Auto schnell beschleunigen, kann aber auch zu Beschädigungen am Antriebsstrang des Autos führen.</p> <p>Les contrôleurs électroniques de vitesse sans balais HPI offrent une fonction d'accélération progressive. Ce mode règle la puissance d'accélération qui peut être appliquée lorsque l'accélérateur est à fond. Une très grande force d'accélération provoquera une accélération rapide, mais notez que cela peut également endommager la transmission du véhicule.</p> <p>前進側の強さを調整できます。加速が強いとRCカーのスピードは素早く上がりますが、駆動系にダメージを与えることがあります。</p>
REVERSE ACTIVE MODE Rückwärts-Aktivierung Modus MODE MARCHÉ ARRIERE ACTIF リバースアクティブモード	<p>There are two types of reverse modes. First mode uses 2 forward clicks and the second mode uses 3 clicks on the transmitter.</p> <p>Es gibt zwei Modi zur Aktivierung des Rückwärtsgangs. Beim ersten Modus muss der Gashebel am Sender 2 Mal nach vorne und beim zweiten Modus 3 Mal nach vorne bewegt werden.</p> <p>Il y a deux types de marche arrière. Le premier mode utilise 2 clics vers l'avant, et le deuxième mode demande 3 clics sur l'émetteur.</p> <p>リバースのやり方は2種類から選択出来ます。スロットルをリバース側に2回動かすか、3回動かすやり方です。</p>
TIMING MOTOR-TIMING DISTRIBUTION モータータイミング	<p>Different types of Brushless motors will react differently to timing values. Generally the higher the timing setting, the more output power and performance you will gain. This is however balanced off with less run time, heat build up and efficiency of the system. We recommend the default timing as a good balance of performance and run time.</p> <p>Verschiedene Arten von Brushless-Motoren reagieren auf die eingestellten Timingwerte unterschiedlich. Generell lässt sich sagen, dass ein Motor mehr Leistung abgibt, je höher das Timing ist. Allerdings leiden darunter die Fahrzeit und die Effizienz des System. Es entsteht mehr Wärme. Wir empfehlen das eingestellte Timing als guten Kompromiss zwischen Leistung und Fahrzeit.</p> <p>Différents types de moteurs sans balai réagissent différemment aux valeurs de distribution. En général, plus le réglage de distribution est élevé, plus vous gagnerez en performance et puissance de sortie de sortie du réglage de distribution. Cela apporte toutefois en contrepartie un temps de course inférieur, accumulation de chaleur et efficacité du système. Nous vous recommandons la distribution par défaut pour obtenir un bon équilibre entre performance et temps de course.</p> <p>ブラシレスモーターの種類によって異なりますが、一般的にモータータイミングを大きく設定するとブラシレスモーターの出力が向上しますが、走行時間は減少します。</p>
OVER HEAT PROTECTION ÜBERHITZUNGSSCHUTZ PROTECTION CONTRE LA SURCHAUFFE オーバーヒートプロテクト	<p>If the function is activated, the output power will cut off when the temperature of the HPI Brushless ESC is up to the factory threshold for more than 5 seconds. When the protection happens, the green LED will flash.</p> <p>Wenn diese Funktion aktiviert ist, schaltet der HPI Brushless Regler ab, wenn die ab Werk eingestellte Temperatur für mehr als 5 Sekunden erreicht wird. Wenn die Abschaltung eintritt, blinkt die grüne LED.</p> <p>Si la fonction est activée, la puissance de sortie sera coupée si la température du contrôleur électronique de vitesse HPI atteint le seuil par défaut pendant plus de 5 secondes. Si la protection se déclenche, la LED verte clignote.</p> <p>ヒートプロテクトが動作するとスピードコントローラーは5秒間放電を停止し、グリーンLEDが点灯します。</p>

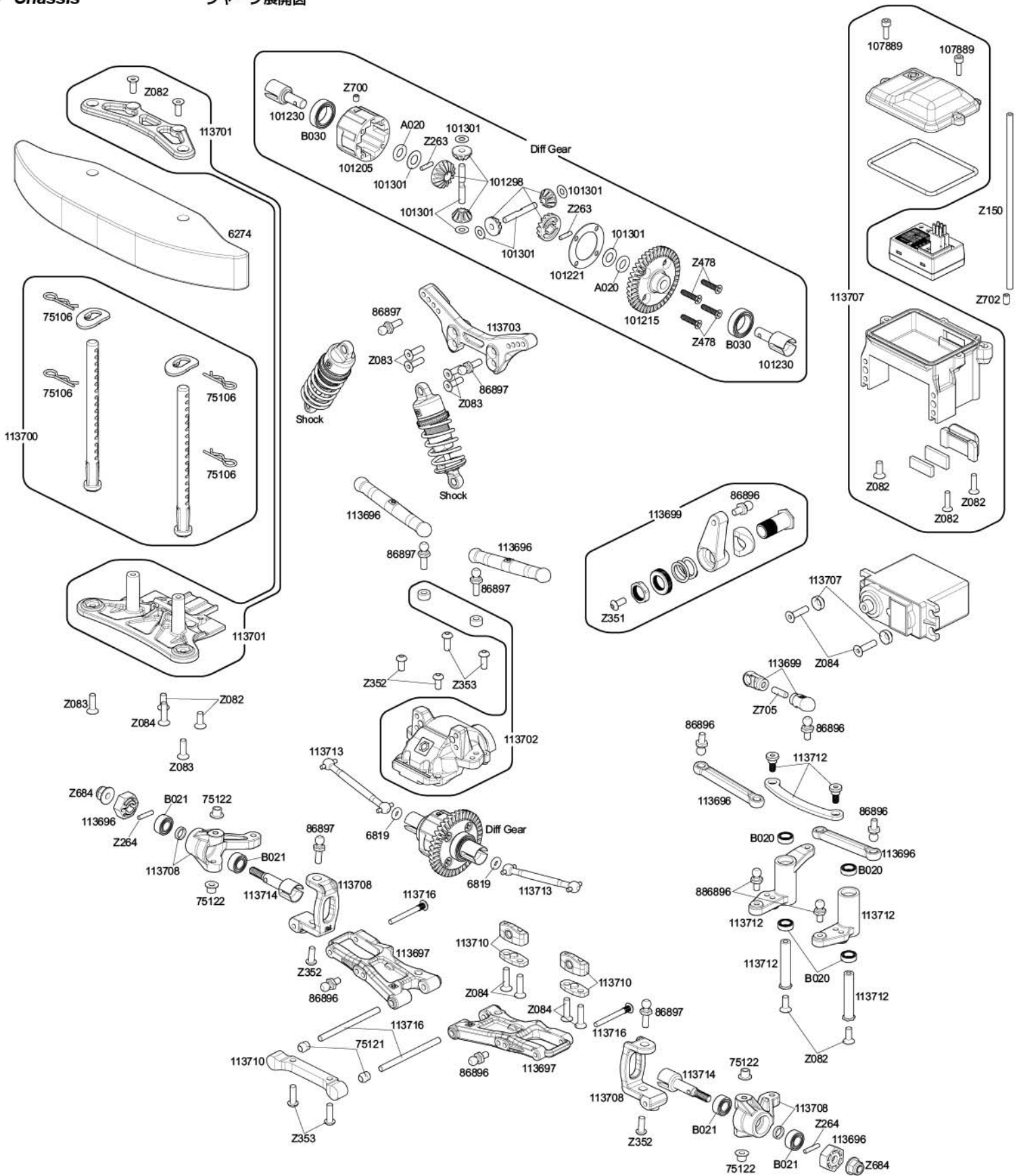


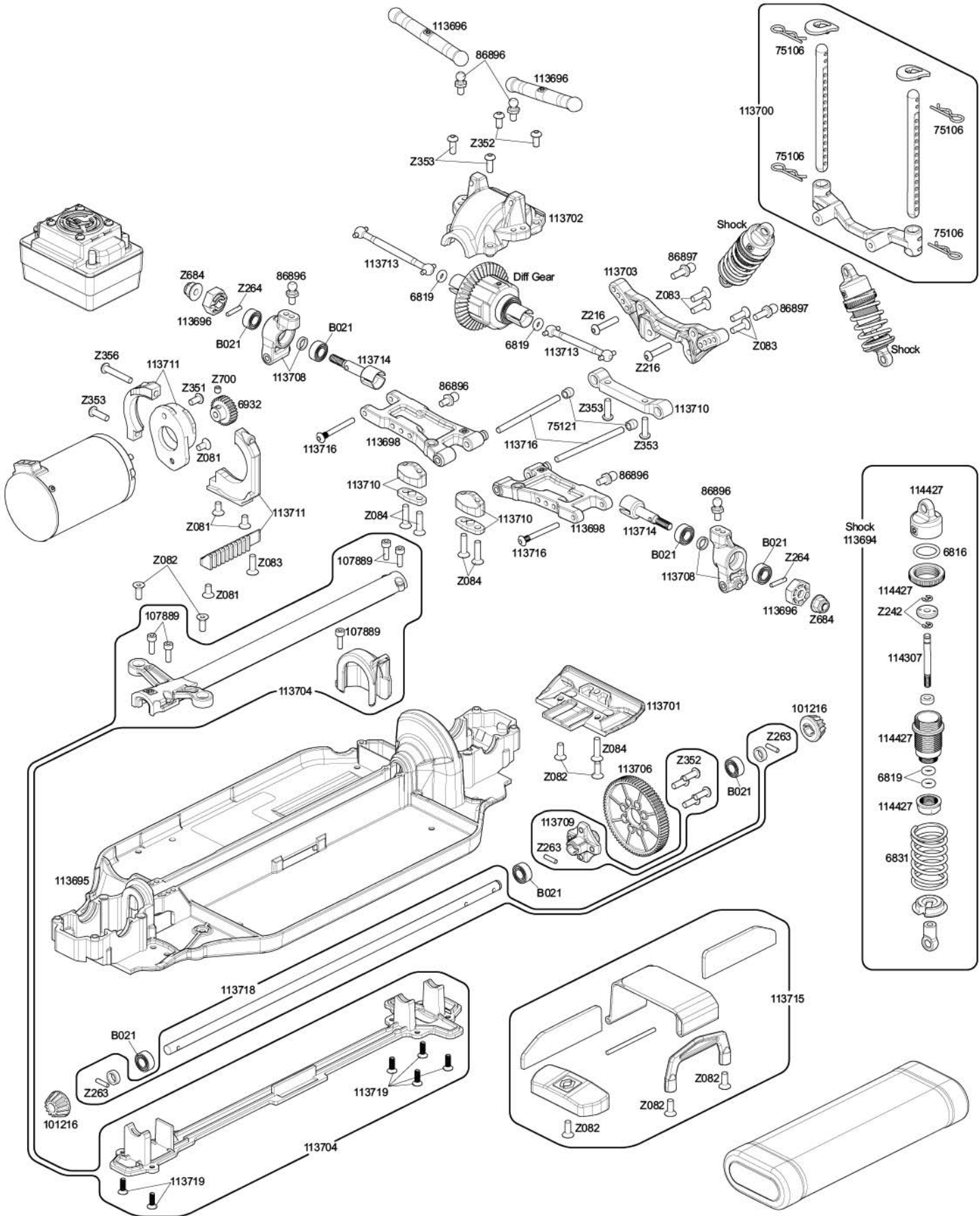
# 5 Exploded View Explosionszeichnung

# Vue éclatée 展開図

## Chassis Assembly Chassis

## Montage du châssis シャーシ展開図





## En Parts List

Parts #	Description	Parts #	Description
6274	PRECUT FOAM BUMPER GRAY (RS4)	113709	SPUR GEAR HUB
6816	SILICONE O-RING S10 (6pcs)	113710	PIVOT BLOCK F/R (0DEG/3DEG)
6819	SILICONE O-RING P-3 (RED/5pcs)	113711	MOTOR MOUNT SET
6831	SHOCK SPRING 13x25x1.7mm 7 COILS (BLACK/2pcs)	113712	STEERING POST SET
6932	PINION GEAR 32 TOOTH (48 PITCH)	114307	SHOCK SHAFT 3.0x28mm (4pcs)
75106	BODY PIN (6mm/BLACK/MEDIUM/20pcs)	114427	SHOCK BODY SET (2pcs)
75121	PIVOT BALL 3x5mm (4pcs)	113713	DRIVE SHAFT (45mm)
75122	STEERING BLOCK BUSHING (4pcs)	113714	AXLE SHAFT (5x237mm/4pcs)
86896	BALL STUD 4.8x12mm (10pcs)	113715	BATTERY STRAP SET
86897	BALL STUD 4.8x15mm (10pcs)	113716	HINGE PIN SET
101205	DIFF CASE 5x25x16.5mm	113717	SPEC-GRIP TIRE (K COMPOUND)
101215	BEVEL GEAR 40T	113718	CENTER DRIVE SHAFT
101216	BEVEL GEAR 13T	113719	FLAT HEAD SCREW M2.5x8mm (HEX socket/10pcs)
101221	DIFF CASE GASKET (3pcs)	114427	SHOCK BODY SET (2pcs)
101230	DIFF SHAFT 5x23.5mm (2pcs)	A020	O-RING P-5 (4 pcs)
101298	DIFF GEAR SET	B020	
101301	DIFF SHAFT SET	B021	BALL BEARING 5x10x4mm (2pcs)
104105	HPI SF-10W SERVO (WATERPROOF/4.5kg-cm6.0V)	B030	BALL BEARING 10x15x4mm (2pcs)
105406	HPI TF-11-2.4GHz TRANSMITTER (2ch)	Z081	FLAT HEAD SCREW M3x6mm (HEX SOCKET/10pcs)
105407	HPI RF-11RECEIVER (2.4GHz/2ch)	Z082	FLAT HEAD SCREW M3x8mm (HEX SOCKET/10pcs)
107889	CAPHEAD SCREW M2.5x8mm (10pcs)	Z083	FLAT HEAD SCREW M3x10mm (HEX SOCKET/10pcs)
112850	FLUX MMH-4000KV BRUSHLESS MOTOR	Z084	FLAT HEAD SCREW M3x12mm (HEX SOCKET/10pcs)
112851	FLUX EMH-3S BRUSHLESS ESC	Z150	ANTENNA PIPE SET
113694	SPORT SHOCK SET (39-49.5mm/4pcs)	Z216	BUTTON HEAD SCREW M3x15mm (HEX SOCKET/4pcs)
113695	MAIN CHASSIS	Z242	E CLIP E2mm (20pcs)
113696	LINKAGE SET	Z263	PIN 2x8mm (12pcs)
113697	FRONT SUSPENSION ARM SET	Z264	PIN 2x10mm (10pcs)
113698	REAR SUSPENSION ARM SET	Z351	BUTTON HEAD SCREW M3x6mm (HEX SOCKET/10pcs)
113699	SERVO SAVER SET	Z352	BUTTON HEAD SCREW M3x8mm (HEX SOCKET/10pcs)
113700	BODY MOUNT SET	Z353	BUTTON HEAD SCREW M3x10mm (HEX SOCKET/10pcs)
113701	BUMPER SET	Z356	BUTTON HEAD SCREW M3x18mm (HEX SOCKET/10pcs)
113702	DIFF COVER SET	Z478	TP. FLAT HEAD SCREW M2.6x12mm (12pcs)
113703	SHOCK TOWER (FRONT/REAR)	Z684	FLANGED LOCK NUT M4 (4pcs)
113704	CENTER DRIVE SHAFT COVER SET	Z700	SET SCREW M3x3mm (6pcs)
113706	SPUR GEAR (66T)	Z702	SET SCREW M3x5mm (10pcs)
113707	RECEIVER BOX SET	Z705	SET SCREW M3x10mm (6pcs)
113708	UPRIGHT SET		

# De Ersatzteilleiste

Nummer	Beschreibung	Nummer	Beschreibung
6274	ANGEPASSTER RAMMER GRAU RS4	113709	HAUPTZAHNRAD HALTERUNG
6816	SILIKON O-RING S10 (6ST)	113710	SCHWINGENHALTER FR 0 GRAD/3 GRAD
6819	SILIKON O-RING P-3 (ROT/5ST)	113711	MOTORHALTER SET
6831	FEDERN 13x25x1.7mm 7 Wdg. (SCHWARZ/2ST)	113712	LENKUNGSPFOSTEN SET
6932	RITZEL 32 ZAEHNE (48dp)	114307	KOLBENSTANGE 3.0x28mm (4ST)
75106	KAROSSERIEKLAMMERN (6mm/SCHWARZ/20ST)	114427	DAEMPFERGEHAEUSE SET (2ST)
75121	KUGELKOPF 3x5mm (4ST)	113713	ANTRIEBSWELLE (45mm)
75122	LENKUNGSLAGER (4ST)	113714	RADACHSE (5x237mm/4ST)
86896	KUGELKOPF 4.8x12mm (10ST/FIRESTORM)	113715	AKKUBAND SET
86897	KUGELKOPF 4.8x15mm (10ST/FIRESTORM)	113716	SCHWINGENSTIFTE SET
101205	DIFF-GEHAEUSE 5x25x16.5mm (SAVAGE XS/BULLET)	113717	SPEC-GRIP REIFEN (K-MISCHUNG)
101215	KEGELRAD 40Z (SAVAGE XS/BULLET)	113718	MITTELKNOCHEN
101216	KEGELRAD 13Z (SAVAGE XS/BULLET)	113719	SENKKOPFSCHRAUBE M2.5x8mm (INBUS/10ST)
101221	DIFFERENTIALGEHAEUSE DICHTUNG (3ST/SAV XS/BULLET)	114427	DAEMPFERGEHAEUSE SET (2ST)
101230	DIFFERENTIALWELLE 5x23.5mm (2ST/SAVAGE XS/BULLET)	A020	O-Ring P-5 (4 St.)
101298	DIFFERENTIAL-ZAHNRAEDER SET (WR8)	B020	
101301	DIFFERENTIALWELLEN SET (WR8)	B021	KUGELLAGER 5x10x4mm (2ST)
104105	HPI SF-10W SERVO (WASSERFEST/4.5kg-cm/6.0V)	B030	KUGELLAGER 10x15x4mm (2ST)
105406	HPI TF-11 SENDER (2.4GHz/2 KANAL)	Z081	SENKKOPFSCHRAUBE M3x6mm (INBUS/10ST)
105407	HPI RF-11 EMPFAENGER (2.4GHz/2 KANAL)	Z082	SENKKOPFSCHRAUBE M3x8mm (INBUS/10ST)
107889	INBUSSCHRAUBE M2.5x8mm (10ST)	Z083	SENKKOPFSCHRAUBE M3x10mm (INBUS/10ST)
112850	FLUX MMH-4000KV BRUSHLESS MOTOR	Z084	SENKKOPFSCHRAUBE M3x12mm (INBUS/10ST)
112851	FLUX EMH-3S BRUSHLESS ESC (REGLER)	Z150	ANTENNENROHRSET
113694	SPORT DAEMPFER SET (39-49.5mm/4ST)	Z216	FLACHKOPFSCHRAUBE M3x15mm (INBUS/4ST)
113695	CHASSIS	Z242	E-CLIP E2mm (20ST)
113696	GASGESTAENGE	Z263	STIFT 2x8mm (12ST)
113697	SCHWINGEN SET VORNE (APACHE)	Z264	STIFT 2x10mm (10ST)
113698	SCHWINGEN SET HINTEN	Z351	FLACHKOPFSCHRAUBE M3x6mm (INBUS/10ST)
113699	SERVO SAVER SET	Z352	FLACHKOPFSCHRAUBE M3x8mm (INBUS/10ST)
113700	KAROSSERIEHALTER SET	Z353	FLACHKOPFSCHRAUBE M3x10mm (INBUS/10ST)
113701	RAMMER SET	Z356	FLACHKOPFSCHRAUBE M3x18mm (INBUS/10ST)
113702	DIFFERENTIAL ABDECKUNGS SET	Z478	FLACHKOPFSCHRAUBE M2.6x12mm (12St.)
113703	DAEMPFERBRUECKEN (VORNE/HINTEN)	Z684	STOPPMUTTER MIT FLANSCH M4 (4ST)
113704	MITTEL-KARDAN ABDECKUNGS SET	Z700	MADENSCHRAUBE M3x3mm (6ST)
113706	HAUPTZAHNRAD (66Z)	Z702	MADENSCHRAUBE M3x5mm (10ST)
113707	EMPFAENGER BOX SET	Z705	MADENSCHRAUBE M3x10mm (6ST)
113708	LENKHEBELTRAEGER SET		

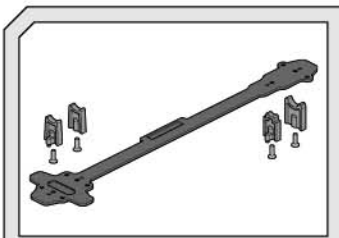
## **Fr Pièces Détachées**

<i>Nummer</i>	<i>Beschreibung</i>	<i>Nummer</i>	<i>Beschreibung</i>
6274	PARE-CHOCS MOUSSE GRIS (RS4)	113709	PIVOT DE COURONNE
6816	JOINT TORIQUE SILICONE S10 (6p.)	113710	BLOC PIVOT AV/AR (0 DEG/3 DEG)
6819	JOINT TORIQUE SILICONE P-3 (ROUGE/5p.)	113711	ENS. SUPPORT MOTEUR
6831	RESSORT 13x25x1.7mm 7 SPIRES (NOIR/2p.)	113712	ENS MONTANT DE DIRECTION
6932	PIGNON 32 DENTS (48 DP)	114307	TIGE AMORTISSEUR 3,0x28mm (4pcs)
75106	CLIP CARROSSERIE (6mm/NOIR/MOYEN/20p.)	114427	ENS. CORPS AMORTISSEUR (2p.)
75121	BILLE PIVOT 3x5mm (4p.)	113713	AXE TRANSMISSION (45mm)
75122	BAGUE BLOC DIRECTION (4p.)	113714	AXE ESSIEU (5x237mm/4pcs)
86896	ROTULE SUR TIGE 4.8x12mm (10p.)	113715	ENS. SANGLE BATTERIE
86897	ROTULE SUR TIGE 4.8x15mm (10p.)	113716	ENS. CHARNIERE
101205	BOITIER DIFFERENTIEL 5x25x16.5mm	113717	PNEUS SPEC-GRIP (GOMME K)
101215	PIGNON CONIQUE 40D	113718	AXE TRANSMISSION CENTRAL
101216	PIGNON CONIQUE 13D	113719	VIS TETE PLATE M2.5x8mm (SIX PANS CREUX/10p.)
101221	JOINT BOITIER DIFF. (3p.)	114427	ENS. CORPS AMORTISSEUR (2p.)
101230	AXE DIFFERENTIEL 5x23.5mm (2p.)	A020	JOINT TORIQUE P-5 (S4)
101298	ENS. PIGNONS DIFFERENTIEL	B020	ROULEMENT A BILLES 5x8x2.5mm (2p.)
101301	ENS. AXE DIFFERENTIEL	B021	ROULEMENT A BILLES 5x10x4mm (2p.)
104105	SERVO HPI SF-10W (ETANCHE/4.5kg-cm 6.0V)	B030	ROULEMENT A BILLES 10x15x4mm (2p.)
105406	EMETTEUR HPI TF-11 -2.4GHz (2 canaux)	Z081	VIS TETE PLATE M3x6mm (SIX PANS CREUX/10p.)
105407	RECEPTEUR HPI RF-11 (2.4GHz/2 canaux)	Z082	VIS TETE PLATE M3x8mm (SIX PANS CREUX/10p.)
107889	VIS TETE CYLIND. M2.5x8mm (SIX PANS CREUX/10 p.)	Z083	VIS TETE PLATE M3x10mm (SIX PANS CREUX/10p.)
112850	MOTEUR SANS BALAIS FLUX MMH-4000KV	Z084	VIS TETE PLATE M3x12mm (SIX PANS CREUX/10p.)
112851	CONTR. ELEC. VIT. FLUX EMH-3S SANS BALAIS	Z150	ENSEMBLE ANTENNE
113694	JEU AMORTISSEURS SPORT (39-49.5mm/4p.)	Z216	VIS TETE RONDE M3x15mm (SIX PANS CREUX/4p.)
113695	CHASSIS PRINCIPAL	Z242	CIRCLIPS 2mm (20p.)
113696	TIMONERIE	Z263	GOUPILLE 2x8 (12p.)
113697	ENSEMBLE BRAS DE SUSPENSION AVANT	Z264	GOUPILLE 2x10mm (10p.)
113698	JEU BRAS DE SUSPENSION ARRIERE	Z351	VIS TETE RONDE M3x6mm (SIX PANS CREUX/10p.)
113699	ENS. SAUVE SERVO	Z352	VIS TETE RONDE M3x8mm (SIX PANS CREUX/10p.)
113700	JEU MONTAGE CARROSSERIE	Z353	VIS TETE RONDE M3x10mm (SIX PANS CREUX/10p.)
113701	ENSEMBLE PARE-CHOCS	Z356	VIS TETE RONDE M3x18mm (SIX PANS CREUX/10 p.)
113702	ENS BOITIER DIFFERENTIEL	Z478	VIS A TETE PLATE M2.6x12mm (12p.)
113703	JEU PLATINE SUSPENSION (AVANT/ARRIERE)	Z684	ECROU A COLLERETTE M4 (4p.)
113704	ENS BOITIER CENTRAL ARBRE DE TRANSMISSION	Z700	VIS SANS TETE M3x3mm (6p.)
113706	COURONNE (66D)	Z702	VIS SANS TETE M3x5mm (10p.)
113707	JEU CASIER RECEPTEUR	Z705	VIS SANS TETE M3x10mm (6p.)
113708	JEU MONTANTS		

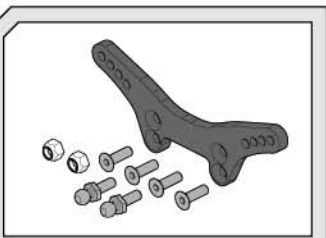


# 日本 スペアパーツリスト

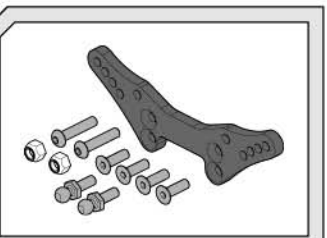
品番	品名	品番	品名
6274	ウレタンバンパー グレー RS4	113709	スパーギヤハブ
6816	シリコンOリング S10 (6pcs)	113710	ビボットブロック F/R (0度/3度)
6819	シリコンOリング P-3 (レッド/5pcs)	113711	モーターマウントセット
6831	ショックスプリング 13x25x1.7mm 7巻 (ブラック/2pcs)	113712	ステアリングポストセット
6932	ピニオンギア 32T (48P)	114307	ショックシャフト 3.0x28mm (4pcs)
75106	ボディピン (6mm/ブラック/20pcs)	114427	ショックボディセット (2pcs)
75121	ビボットボール 3x5mm (4pcs)	113713	ドライブシャフト (45mm)
75122	ステアリングブロックブッシュ (4pcs)	113714	アクスルシャフト (5x237mm/4pcs)
86896	ボールスタッド 4.8x12mm (10pcs)	113715	バッテリーストラップセット
86897	ボールスタッド 4.8x15mm (10pcs)	113716	サスシャフト セット
101205	デフケース5x25x16.5mm	113717	スベック グリップ タイヤ (K コンパウンド)
101215	ベベルギヤ40T	113718	センタードライブシャフト
101216	ベベルギヤ13T	113719	サラネジ M2.5x8mm (六角ソケット/10pcs)
101221	デフケースガスケット(3pcs)	114427	ショックボディセット (2pcs)
101230	デフシャフト 5x23.5mm (2pcs)	A020	Oリング 5
101298	デフギヤセット	B020	ボールベアリング 5x8x2.5mm (2pcs)
101301	デフシャフトセット	B021	ボールベアリング 5x10x4mm (2pcs)
104105	HPI SF-10Wサーボ(ウォータープルーフ/4.5kg-cm6.0V)	B030	ボールベアリング 10x15x4mm (2pcs)
105406	HPI TF-11 2.4GHz送信機 (2ch)	Z081	サラネジ M3x6mm (六角ソケット/10pcs)
105407	HPI RF-11 受信機 (2.4GHz/2ch)	Z082	サラネジ M3x8mm (六角ソケット/10pcs)
107889	キャップネジM2.5x8mm (六角ソケット/10pcs)	Z083	サラネジ M3x10mm (六角ソケット/10pcs)
112850	FLUX MMH-4000KV ブラシレスモーター	Z084	サラネジ M3x12mm (六角ソケット/10pcs)
112851	FLUX EMH-3S ブラシレススピードコントローラー	Z150	アンテナパイプセット
113694	スポーツショックセット (39-49.5mm/4pcs)	Z216	ナベネジ M3x15mm (六角ソケット/4pcs)
113695	メインシャーシ	Z242	EリングE2 (20pcs)
113696	リンケージセット	Z263	ピン 2x8mm (12pcs)
113697	フロントサスアームセット	Z264	ピン 2x10mm (10pcs)
113698	リアサスアームセット	Z351	ナベネジ M3x6mm (六角ソケット/10pcs)
113699	サーボセーバーセット	Z352	ナベネジ M3x8mm (六角ソケット/10pcs)
113700	ボディマウントセット	Z353	ナベネジ M3x10mm (六角ソケット/10pcs)
113701	バンパーセット	Z356	ナベネジ M3x18mm (六角ソケット/10pcs)
113702	デフカバーセット	Z478	T.P. サラビス M2.6x12mm (12pcs)
113703	ショックタワー(フロント/リヤ)	Z684	フランジナイロンナットM4 (4pcs)
113704	センター ドライブシャフト カバー セット	Z700	イモネジM3x3mm (6pcs)
113706	スパーギヤ (66T)	Z702	イモネジ M3x5mm (10pcs)
113707	レシーバーボックスセット	Z705	イモネジM3x10mm (6pcs)
113708	アップライトセット		



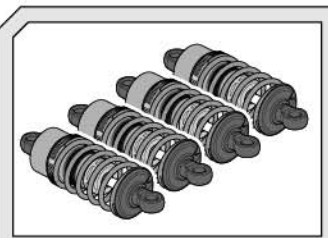
**114432**  
 CENTER DRIVE SHAFT COVER SET  
 (CARBON FIBER)  
 MITTELANTRIEB-ABDECK SET  
 (KOHLEFASER)  
 ENS BOITIER CTRL ARBRE  
 TRANSMISSION FIBRE CARBONE  
 センタードライブシャフトカバーセット (カーボン)



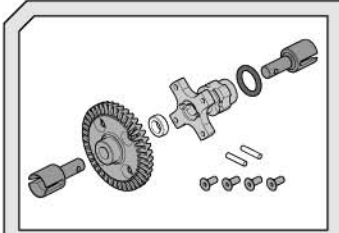
**114433**  
 SHOCK TOWER  
 (FRONT/CARBON FIBER)  
 DAEMPFERBRUECKE  
 (VORNE/KOHLEFASER)  
 SUPPORT SUSPENSION  
 (AVANT/FIBRE CARBONE)  
 ショックタワー (フロント/カーボン)



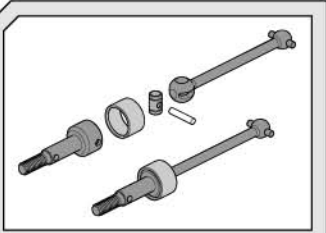
**114434**  
 SHOCK TOWER  
 (REAR/CARBON FIBER)  
 DAEMPFERBRUECKE  
 (HINTEN/KOHLEFASER)  
 SUPPORT SUSPENSION  
 (ARRIERE/FIBRE CARBONE)  
 ショックタワー (リア/カーボン)



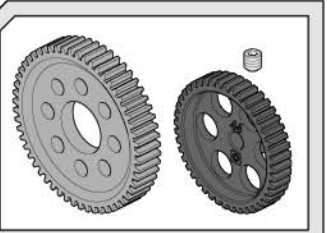
**114435**  
 ALUMINUM SHOCK SET (4pcs)  
 ALUMINIUM DAEMPFER SET (4ST)  
 ENSEMBLE SUSPENSION ALUMINIUM (4 pcs)  
 アルミショックセット (4pcs)



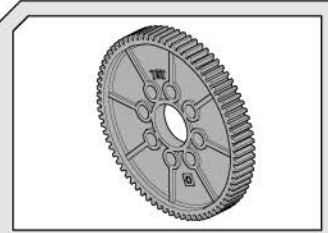
**114436**  
 40T SPOOL SET  
 STARRACHSE SET 40Z  
 ENSEMBLE DIFFERENTIEL / COURONNE (40 DENTS)  
 40T スプールセット



**114437**  
 UNIVERSAL DRIVE SHAFT SET (2pcs)  
 KARDAN SET (2ST)  
 AXE DE TRANSMISSION UNIVERSEL (2pcs)  
 ユニバーサルドライブシャフトセット (2pcs)



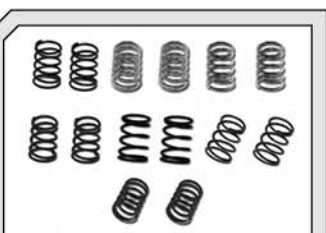
**114569**  
 HIGH SPEED GEAR SET  
 HIGH-SPEED GETRIEBE SET  
 ENGRENAGE HAUTE VITESSE  
 ハイスピードギヤセット



**113705**  
 SPUR GEAR (75T)  
 HAUPTZAHNRAD (75Z)  
 COURONNE (75D)  
 スパーギヤ (75T)



**48 PITCH**  
**6931 31T** PINION GEAR  
**6932 32T** RITZEL  
**6933 33T** PIGNON  
**6934 34T** ビニオンギヤ  
**6935 35T**



**75175**  
 PRO 4 SPRING SET (ID14mmxL25mm)  
 PRO 4 FEDERN SET (ID 14mmx25mm)  
 JEU RESSORTS PRO 4  
 (D Int.14mmxL25mmS)  
 プロ4 スプリングセット (ID14xL25mm)



**86951 10wt**    **86956 35wt**  
**86952 15wt**    **86957 40wt**  
**86953 20wt**    **86958 45wt**  
**86954 25wt**    **86959 50wt**  
**86955 30wt**  
 PRO SILICONE SHOCK OIL (60cc)  
 SILIKON-DAEMPFER-OEL (60ccm)  
 HUILE AMORTISSEURS PRO (60ml)  
 PRO シリコンショックオイル (60cc)



**4pcs**  
**72036**  
 ALUMINIUM HEX HUB CLAMP TYPE (6mm)  
 ALU FELGENMITNEHMER ZUM KLEMMEN  
 AUF DIE ACHSE  
 BRIDE HEXAGONE ALUMINIUM (6mm)  
 アルミ六角ハブクランプタイプ/4ヶ入



**72044**  
 THIN ALUMINIUM HEX HUB  
 (CLAMP TYPE/PURPLE)  
 DUENNE RADMITNEHMER ALUMINIUM  
 (LILA)  
 MOYEU HEXAGONAL MINCE ALU.  
 (TYPE PINCE)  
 アルミ六角ハブクランプタイプ



**105409**  
 HPI D-BOX 2  
 ADJUSTABLE STABILITY CONTROL SYSTEM  
 HPI D-BOX 2 EINSTELLBARE LENKHILFE  
 HPI D-BOX 2 SYSTEME CONT.  
 DE STABILITE REGL.  
 HPI D-BOX 2 ドリフトアシストシステム



**38762**  
 LED LIGHT SET (WHITE/RED)  
 LED LICHTERSET (WEISS/ROT)  
 JEU DE PHARES (ROUGE/BLANC)  
 LED ライトセット (ホワイト/レッド)



**101939 (US/EU)**  
 AA ALKALINE BATTERIES  
 AA TROCKENBATTERIEN  
 PILES AL CALINES AA  
 アルカリ単三型電池



**102777**  
 HPI SF-50 SERVO  
 (METAL GEAR/12kg-cm6.0V)  
 HPI SF-50 SERVO  
 (METALLGETR./12kg-cm6.0V)  
 SERVO HPI SF-50  
 (PIGNON METAL/12kg-cm6.0V)  
 HPI SF-50サーボ  
 (メタルギヤ/12kg-cm6.0V)



**105366**  
 HPI SF-50WP SERVO  
 (WATERPROOF/12kg-cm6.0V)  
 HPI SF-50WP SERVO  
 (WASSERFEST/12kg-cm6.0V)  
 SERVO HPI SF-50WP  
 (ETANCHE/12kg-cm6.0V)  
 HPI SF-50WPサーボ  
 (ウォータープルーフ/12kg-cm6.0V)



**101289**  
 PLAZMA POUCH LIPO SAFE BAG  
 (18x22cm)  
 PLAZMA LIPO-SACK  
 SICHERHEITS-TASCHE  
 (18x22cm)  
 PLAZMA POUCH LIPO SAFE BAG  
 (18x22cm)  
 PLAZMA Lipo バッテリーセーフバッグ  
 (18x22cm)



**101941**  
 PLAZMA 7.4V 4000mAh 20C  
 LIPO BATTERY PACK  
 PLAZMA 7.4V 4000mAh 20C  
 LIPO AKKU PACK  
 PACK BATTERIES  
 LIPO PLAZMA 7.4V 4000mAh 20C  
 PLAZMA 7.4V 4000mAh 20C LIPOバッテリー



**101942**  
 PLAZMA 7.4V 5300mAh 30C  
 LIPO BATTERY PACK  
 PLAZMA 7.4V 5300mAh 30C  
 LIPO AKKU PACK  
 PACK BATTERIES  
 LIPO PLAZMA 7.4V 5300mAh 30C  
 PLAZMA 7.4V 5300mAh 20C LIPOバッテリー



**74151**  
 HPI RACING TEMP GUN HPI RACING  
 TEMPERATURMESSPISTOLE  
 SONDE DE TEMPERATURE HPI RACING  
 HPI RACING TEMP GUN



**101914**  
 PRO-SERIES TOOLS POUCH  
 WERKZEUG-TASCHE PRO-SERIE  
 SAC A OUTILS PRO-SERIES  
 Proシリーズツールケース



**107244**  
 HPI/HB HAULER BAG (5 DRAWERS)  
 HPI/HB TRANSPORT-TASCHE (5 SCHUBLADEN)  
 HPI/HB SAC DE TRANSPORT (5 TIROIRS)  
 HPI/HB キャリアバッグ (5段)



**101997**  
 HPI/HB RACING PIT MAT (LARGE)  
 HPI/HB RACING SCHRAUBER-MATTE (GROSS)  
 HPI/HB RACING PIT MAT (LARGE)  
 HPI/HB RACING ラバーピットマット (ラージ)



**101998**  
 HPI/HB RACING PARTS TRAY (SMALL)  
 HPI/HB RACING KLEINTEILE-SCHALE (KLEIN)  
 HPI/HB RACING PARTS TRAY (SMALL)  
 HPI RACING ラバートレー (スモール)



**101890**  
 PRO-SERIES TOOLS 1.5MM ALLEN DRIVER  
 1.5MM INBUSSCHLUSSEL PRO-SERIE  
 OUTILS PRO-SERIES TOURNEVIS IMBUS 1.5MM  
 PROシリーズツール 1.5mm六角ドライバー



**101891**  
 PRO-SERIES TOOLS 2.0MM ALLEN DRIVER  
 2.0MM INBUSSCHLUSSEL PRO-SERIE  
 OUTILS PRO-SERIES TOURNEVIS IMBUS 2.0MM  
 PROシリーズツール 2.0mm六角ドライバー



**101894**  
 PRO-SERIES TOOLS 5.5MM BOX WRENCH  
 5.5MM SECHSKANT-STECKSCHLUSSEL PRO-SERIE  
 OUTILS PRO-SERIES CLE 5.5MM  
 PROシリーズツール 5.5mmボックスレンチ



**101895**  
 PRO-SERIES TOOLS 7.0MM BOX WRENCH  
 7.0MM SECHSKANT-STECKSCHLUSSEL PRO-SERIE  
 OUTILS PRO-SERIES CLE 7.0MM  
 PROシリーズツール 7.0mmボックスレンチ



**101896**  
 PRO-SERIES TOOLS PH1 SCREWDRIVER  
 KREUZSCHLITZ-SCHRAUBENDREHER PH1 PRO-SERIE  
 OUTILS PRO-SERIES TOURNEVIS EN CROIX NO. 1  
 PROシリーズツール #1プラスドライバー



**101913**  
 PRO-SERIES TOOLS BODY REAMER  
 KAROSSERIELOCHBOHRER PH1 PRO-SERIE  
 OUTILS PRO-SERIES ALESOIR  
 PROシリーズツール ボディーリーマー



2pcs

- 3280 CHROME 3mm OFFSET
- 3281 CHROME 6mm OFFSET
- 3282 CHROME 9mm OFFSET
- 3283 WHITE 3mm OFFSET
- 3284 WHITE 6mm OFFSET
- 3285 WHITE 9mm OFFSET
- 3286 BLACK 3mm OFFSET
- 3287 BLACK 6mm OFFSET
- 3288 BLACK 9mm OFFSET
- 3297 GOLD 3mm OFFSET
- 3298 GOLD 6mm OFFSET
- 3299 GOLD 9mm OFFSET

WORK XSA 02C WHEEL 26mm  
 WORK XSA 02C FELGE 26mm  
 JANTE WORX XSA 02C 26mm  
 WORK XSA 02C ホイール 26mm



- 3300 CHROME 3mm OFFSET
- 3301 CHROME 6mm OFFSET
- 3303 WHITE 3mm OFFSET
- 3304 WHITE 6mm OFFSET
- 3305 WHITE 9mm OFFSET
- 3306 BLACK 3mm OFFSET
- 3307 BLACK 6mm OFFSET
- 3308 BLACK 9mm OFFSET

WORK EMOTION XC8 WHEEL 26mm  
 WORK EMOTION XC8 FELGE 26mm  
 JANTE WORX EMOTION XC8 26mm  
 WORK EMOTION XC8 ホイール 26mm



- 3374 CHROME 0mm OFFSET
- 3316 CHROME 3mm OFFSET
- 3317 CHROME 6mm OFFSET
- 3318 CHROME 9mm OFFSET
- 3319 GOLD 3mm OFFSET
- 3320 GOLD 6mm OFFSET
- 3321 GOLD 9mm OFFSET
- 3322 BLACK 3mm OFFSET
- 3323 BLACK 6mm OFFSET
- 3324 BLACK 9mm OFFSET

RAYS GRAM LIGHTS 57S-PRO WHEEL  
 RAYS GRAM LIGHTS 57S-PRO FELGEN  
 RAYS GRAM LIGHTS 57S-PRO CHROME  
 RAYS GRAM LIGHTS 57S-PRO ホイール26mm



- 3711 BLACK 1mm OFFSET
- 3712 CROME 1mm OFFSET
- 3713 GRAY 1mm OFFSET
- 3716 BLACK 3mm OFFSET
- 3717 CROME 3mm OFFSET

MESH WHEEL 26mm  
 RACE-DESIGN FELGEN 26mm  
 JANTE ETOILE 26mm  
 メッシュホイール26mm



- 3835 WHITE 0mm OFFSET
- 3836 BLACK 0mm OFFSET
- 3837 CHROME 0mm OFFSET
- 3838 BRONZE 0mm OFFSET
- 3840 WHITE 3mm OFFSET
- 3841 BLACK 3mm OFFSET
- 3842 CHROME 3mm OFFSET
- 3843 BRONZE 3mm OFFSET
- 3845 WHITE 6mm OFFSET
- 3846 BLACK 6mm OFFSET
- 3847 CHROME 6mm OFFSET
- 3848 BRONZE 6mm OFFSET

TE37 WHEEL 26mm  
 TE37 FELGE 26mm  
 JANTE TE37 26mm  
 TE37 ホイール 26mm



- 3741 BLACK 1mm OFFSET
- 3743 CROME 1mm OFFSET

STOCK CAR WHEEL 26mm  
 STOCK CAR FELGEN 26mm  
 JANTE STOCK CAR 26mm  
 ストックカーホイール26mm



- 3770 WHITE 0mm OFFSET
- 3771 BLACK 0mm OFFSET
- 3772 CHROME 0mm OFFSET

10 SPOKE MOTOR SPORT WHEEL 26mm  
 10-SPEICHEN MOTORSPORTFELGEN 26mm  
 JANTE 10 ETOILE MOTEUR SPORT 26mm  
 10スポークホイール 26mm



- 3795 WHITE 0mm OFFSET
- 3796 BLACK 0mm OFFSET
- 3797 CHROME 0mm OFFSET
- 3799 CHARCOAL 0mm OFFSET

SPLIT 6 WHEEL 26mm  
 6-SPEICHEN SPLIT FELGE 26mm  
 JANTE 6 BRANCHES 26 mm  
 スプリット6ホイール 26mm



- 3801 BLACK 3mm OFFSET
- 3802 CHROME 3mm OFFSET

12 SPOKE CORSA WHEEL CHROME 26mm  
 12-Speichen CORSA Felge 26mm  
 JANTE CORSA 12 BRANCHES CHROME 26mm  
 12スポークホイール 26mm



- 3591 CROME 3mm OFFSET
- 3592 CROME 6mm OFFSET
- 3593 CROME 9mm OFFSET

WORK MEISTER S1 WHEEL 26mm  
 WORK MEISTERS S1 FELGE 26mm  
 JANTE WORK MEISTER S1 26mm  
 WORK MEISTER S1 ホイール 26mm



- 3696 BLACK 1mm OFFSET

SUPER STAR WHEELS 26mm  
 SUPER STAR FELGEN 26mm  
 JANTE ETOILE 26mm  
 スーパースターホイールナロー



**33471 SILVER 6mm OFFSET**  
GT WHEEL  
GT FELGE  
JANTE GT  
GT ホイール



**4415**  
PRO BELTED SLICK TIRE 26mm  
PRO SLICK REIFEN 26mm (BELTED)  
PNEU SLICK TOILE PRO 26mm  
プロベルテッドスリックタイヤ26mm



**4435**  
RACING SLICK BELTED TIRE 26mm  
RACING SLICK REIFEN 26mm  
PNEU SLICK TOILE COURSE 26mm  
レーシングスリックベルテッドタイヤ26mm



**4470**  
RALLY TIRE 26mm M COMPOUND  
RALLY REIFEN 26mm (M MISCHEUNG)  
PNEU RALLYE 26mm GOMME M  
ラリータイヤ M コンパウンド 26mm



**4490**  
X-PATTERN RADIAL TIRE 26mm  
PRO COMPOUND  
X-PATTERN RADIAL REIFEN 26mm  
(PRO MISCHEUNG)  
PNEU RADIAL SCULPTURES EN X  
26mm GOMME PRO  
プロXラジアルタイヤ 26mm



**4495**  
X-PATTERN RADIAL BELTED TIRE  
26mm PRO COMP  
X-PATTERN RADIAL REIFEN 26mm  
(PRO MISCHEUNG/BELTED)  
PNEU RADIAL TOILE SCULP. EN X  
26mm GOMME PRO  
プロベルテッドXラジアルタイヤ 26mm



**4520**  
**4521 PRO COMPOUND**  
LOW PROFILE SUPER RADIAL TIRE 26mm  
LOWPROFILE SUPER RADIAL REIFEN 26mm  
PNEU SUPER RADIAL TAILLE BASSE 26mm  
スーパーラジアルタイヤロープロナロー 26mm



**4540**  
**4541 PRO COMPOUND**  
V-GROOVE SUPER RADIAL TIRE 26mm  
V-GROOVE SUPER RADIAL REIFEN 26mm  
PNEU SUPER RADIAL SCULPTURE EN V 26mm  
スーパーセミラジアルナロー 26mm



**4405**  
T-GRIP TIRE 26mm  
T-GRIP REIFEN 26mm  
PNEU T-GRIP 26mm  
T-GRIP タイヤ 26mm



**5130**  
SUPER RADIAL TIRES (STANDARD WIDTH)  
SUPER PROFIL REIFEN 26mm  
PNEU SUPER RADIAL 26mm  
スーパーラジアルタイヤ 26mm



**4630 RED/MEDIUM SOFT**  
**4631 GREEN/MEDIUM**  
**4632 BLUE/MEDIUM FIRM**  
PRO MOLDED INNER FOAM 24mm  
FORMEINLAGE 24mm  
MOUSSE MOULE 24mm  
プロ モールドインナー 24mm



**4702**  
MOUNTED X-PATTERN TIRE D COMPOUND  
SPLIT 6 CHROME  
X-PATTERN REIFEN D MISCHEUNG AUF  
6-SPEICHEN FELGEN  
JANTE D, 6 CHROME PNEU GOMME D  
SCULP. EN X MONTE  
接着済XラジアルタイヤDコンパウンド(SPLIT6)



**4733 0mm OFFSET**  
**4734 3mm OFFSET**  
**4735 6mm OFFSET**  
MOUNTED X-PATTERN TIRE D COMPOUND  
ON TE37  
X-PATTERN REIFEN (D TYP) TE37  
PNEU SC.EN X GOMME D SUR TE37  
接着済XラジアルタイヤDコンパウンド(TE37)



**4738**  
MOUNTED T-GRIP TIRE 26mm  
RAYS 57S-PRO WHEEL CHROME  
T-GRIP REIFEN AUF  
RAYS 57S-PRO FELGEN (26mm/CHROM)  
PNEU MONTE T-GRIP  
26mm SUR J. CHROME RAYS 57S-PRO  
接着済 T-GRIP 26mm タイヤ  
RAYS 57S-PRO ホイール クローム



**3805 WHITE 0mm OFFSET**  
**3806 BLACK 0mm OFFSET**  
**3807 CHROME 0mm OFFSET**  
**3808 MATT CHROME 0mm OFFSET**  
**3809 GUNMETAL 0mm OFFSET**  
VINTAGE 8 SPOKE WHEEL 26mm  
VINTAGE 8-SPEICHEN FELGE 26mm  
JANTE 8 BR. COLLECTION 26mm  
ビンテージ8スポークホイール 26mm



**3810 WHITE 6mm OFFSET**  
**3811 BLACK 6mm OFFSET**  
**3812 CHROME 6mm OFFSET**  
**3813 MATT CHROME 6mm OFFSET**  
**3814 GUNMETAL 6mm OFFSET**  
VINTAGE 8 SPOKE WHEEL 31mm  
VINTAGE 8-SPEICHEN FELGE 31mm  
JANTE 8 BR. COLLECTION 31mm  
ビンテージ8スポークホイール 31mm





3815 MATT CHROME 0mm OFFSET  
 3816 BLACK 0mm OFFSET  
 3817 SHINY CHROME 0mm OFFSET  
 3820 MATT CHROME 6mm OFFSET  
 3814 GUNMETAL 6mm OFFSET 31mm

VINTAGE 5 SPOKE WHEEL 26mm  
 VINTAGE 5-SPEICHEN FELGE 26mm  
 JANTE 5 BR. COLLECTION 26mm  
 ピンテージ5スポークホイール 26mm



33472 CROME 0mm OFFSET  
 33473 CROME 6mm OFFSET

VINTAGE Wheel CC Type 26mm  
 VINTAGE FELGE CC 26mm  
 JANTE VINTAGE type CC 26mm  
 ピンテージホイール CC Type 26mm



4793 26mm  
 4797 31mm

VINTAGE RACING TIRE 26mm  
 D COMPOUND  
 PNEU COURSE COLLECTION  
 26mm GOMME D  
 VINTAGE RACING REIFEN 26mm  
 (D MISCUNG)  
 ピンテージタイヤ 26mm Dコンパウンド



2pcs

102993 26mm  
 102994 31mm

VINTAGE PERFORMANCE TIRE  
 D COMPOUND  
 VINTAGE PERFORMANCE REIFEN  
 D MISCUNG  
 PNEU PERFORMANCE COLLECTION  
 GOMME D  
 ピンテージパフォーマンスタイヤ Dコンパウンド



4791 26mm  
 4792 31mm

VINTAGE SLICK RACING TIRE  
 D COMPOUND  
 VINTAGE SLICK RACING REIFEN  
 D-MISCUNG  
 PNEU COURSE SLICK COLLECTION  
 GOMME D  
 ピンテージスリックタイヤ Dコンパウンド



4794 26mm  
 4798 31mm

VINTAGE DRIFT TIRE 26mm  
 TYPE B  
 VINTAGE DRIFT REIFEN 26mm  
 TYP B  
 PNEU DRIFT COLLECTION 26mm  
 TYPE B  
 ピンテージDRIFTタイヤ 26mm



4704  
 MOUNTED SUPER DRIFT TIRE (A Type)  
 ON TE 37 WHEEL CHROME  
 DRIFT REIFEN RADIAL (Typ A)  
 AUF TE 37 FELGE (Chrom)  
 PNEU SUPER DRIFT MONTE (Type A)  
 S/ JANTE CHR. TE 37 STAGE-D  
 組立済スーパードリフトタイヤ26mm  
 (A-Typeラジアル/TE 37CH)



4739  
 T-DRIFT TIRE 26mm  
 RAYS 57S-PRO WHEEL CHROME  
 T-DRIFT REIFEN RAYEN 57S-PRO FELGEN  
 (26mm/chrom)  
 PNEU T-DRIFT 26mm  
 SUR J. CHROME RAYS 57S-PRO  
 T-DRIFT 26mm  
 タイヤRAYS 57S-PRO ホイールクローム



2pcs

4402  
 SUPER DRIFT TIRE 26mm RADIAL  
 (TYPE A)  
 SUPER DRIFT REIFEN 26mm RADIAL  
 (TYP A)  
 PNEU SUPER DRIFT RADIAL 26mm  
 (TYPE A)  
 スーパードリフトタイヤ 26mm ラジアル  
 (タイプA)



4421  
 ADVAN NEOVA AD07 T-DRIFT TIRE 26mm  
 ADVAN NEOVA AD07 T-DRIFT REIFEN  
 26mm  
 PNEU T-DRIFT ADVAN NEOVA AD07  
 26mm  
 T-DRIFT ラジアルタイヤ 26mm  
 ヨコハマ ADVAN Neova AD07



4422  
 PROXES R1R T-DRIFT TIRE 26mm  
 PROXES R1R T-DRIFT REIFEN 26mm  
 PNEU T-DRIFT PROXES R1R 26mm  
 T-DRIFT ラジアルタイヤ 26mm  
 トーヨータイヤ PROXES R1R



4423  
 POTENZA RE-01R T-DRIFT TIRE 26mm  
 POTENZA RE-01R T-DRIFT REIFEN 26mm  
 PNEU T-DRIFT POTENZA RE-01R 26mm  
 T-DRIFT ラジアルタイヤ 26mm  
 プリマストーン POTENZA RE-01R



4424  
 DIREZZA SPORT Z1 T-DRIFT TIRE 26mm  
 DIREZZA SPORT Z1 T-DRIFT 26mm  
 PNEU T-DRIFT DIREZZA SPORT Z1 26mm  
 T-DRIFT ラジアルタイヤ 26mm  
 ダンロップ DIREZZA SPORT Z1



4425  
 FALKEN AZENIS RT615 T-DRIFT TIRE 26mm  
 FALKEN AZENIS RT615 T-DRIFT REIFEN  
 26mm  
 PNEU T-DRIFT FALKEN AZENIS RT615  
 26mm  
 T-DRIFT ラジアルタイヤ 26mm  
 ファルケン AZENIS RT615



LP

3340 LP29  
 3341 LP32  
 3342 LP35  
 WHEEL RAYS VOLKRACING RE30  
 CHROME  
 FELGE RAYS VOLKRACING RE30 CHROM  
 JANTE RAYS VOLKRACING RE30  
 CHROME  
 ホイール RAYS VOLKRACING RE30 クローム



LP

3343 LP29  
 3344 LP32  
 3345 LP35  
 WHEEL WORK LS406 CHROME  
 FELGE WORK LS406 CHROM  
 JANTE WORK LS406 CHROME  
 ホイール WORK LS406 クローム



33459 LP29  
33460 LP32  
33461 LP35

LM-R WHEEL CHROME  
FELGE LM-R CHROM  
JANTE LM-R CHROME  
LM-Rホイール クローム



33462 LP29  
33463 LP32  
33464 LP35

WHEEL ATG RS8 CHROME  
FELGE ATG RS8 CHROMJANTE  
ATG RS8 CHROME  
ホイール ATG RS8 クローム



33465 LP29  
33466 LP32  
33467 LP35

WHEEL YOKOHAMA AVS MODEL T6  
CHROME  
FELGE YOKOHAMA AVS T6 CHROM  
JANTE YOKOHAMA AVS MODELE T6  
CHROME  
ホイール ヨコハマ AVS MODEL T6 クローム



33476 LP29  
33477 LP32  
33478 LP35

WHEEL MF TYPE CHROME  
FELGE MF CHROM  
JANTE TYPE MF CHROME  
ホイールMFタイプ クローム



33468 LP29  
33469 LP32  
33470 LP35

T-DRIFT TIRE BRIDGESTONE  
POTENZA RE-11  
T-DRIFT REIFEN BRIDGESTONE  
POTENZA RE-11  
PNEU T-DRIFT BRIDGESTONE  
POTENZA RE-11  
T-Drift タイヤ ブリジストン POTENZA RE-1



4427 LP29  
4428 LP32  
4429 LP35

T-DRIFT TIRE YOKOHAMA ADVAN  
NEOVA AD07  
T-DRIFT REIFEN YOKOHAMA ADVAN  
NEOVA AD07  
PNEU T-DRIFT YOKOHAMA ADVAN  
NEOVA AD07  
T-Drift タイヤ ヨコハマ ADVAN Neova AD07



4430 LP29  
4431 LP32  
4432 LP35

T-DRIFT TIRE DUNLOP LE MANS LM703  
T-DRIFT REIFEN DUNLOP LE MANS LM703  
PNEU T-DRIFT DUNLOP LE MANS LM703  
T-Drift タイヤ ダンロップ LE MANS LM703



72111  
SHIM SET 3x5mm (M3x5x0.1-0.2-0.3mm)  
BELAGSCHEIBENSET 3x5mm  
(0.1-0.2-0.3mm)  
JEU DE CALES 3x5mm  
(M3x5x0.1-0.2-0.3mm)  
シムセット 3x5mm (M3x5x0.1-0.2-0.3mm)



30093  
GT WING SET  
(TYPE E / 10th SCALE / BLACK)  
GT SPOILER SET  
(TYP E / 1/10 / SCHWARZ)  
JEU AILERON GT  
(TYPE E / ECHELLE 1/10e / NOIR)  
GTウイングセット  
(Eタイプ / 1/10スケール / ブラック)



85612  
GT WING SET  
(TYPE C / 10TH SCALE / BLACK)  
GT SPOILER SET  
(TYP C / 1/10 / SCHWARZ)  
JEU AILERON GT  
(TYPE C / ECHELLE 1/10e / NOIR)  
GTウイングセット  
(Cタイプ / 1/10スケール / ブラック)



85197  
MOLDED WING SET  
(TYPE A & B / 10TH SCALE / BLACK)  
SPOILER SET  
(TYP A & B / 1/10 / SCHWARZ)  
JEU AILERON MOULE  
(TYPES A & B / ECH. 1/10e / NOIR)  
GTウイングセット  
(2タイプ 1/10スケール ブラック)



85613  
BODY TUNER KIT TYPE A  
KAROSSERIE TUNING KIT (TYP A / 1/10)  
KIT CARROSSERIE TYPE A  
ボディチューナーキットタイプA



101999  
HPI Ultra-CA Tyre Glue (20g)  
HPI ULTRA-CA REIFENKLEBER (20g)  
Colle cyanoacrylate HPI pour pneus (20g)  
HPI瞬間接着剤 (20g)



Z168  
HEAVY DUTY GREASE (10g)  
EXTRA ZAEHES FETT (10g)  
GRAISSE TOUT-TERRAIN (10g)  
ヘビータッチグリス (10g)



Z186  
PRO THREAD LOCK (RED/3cc)  
PRO SCHRAUBENSICHERUNG (ROT/3cc)  
FREIN A FILET PRO (ROUGE/3ml)  
ネジロック剤 (レッド/3cc)



9084  
CURVED SCISSORS  
LEXANSCHERE  
CISEAUX LEXAN  
曲線ハサミ

Serial Number  
Seriennummer  
Numéro de série  
シリアルナンバー



**[www.hpiracing.com](http://www.hpiracing.com)**

HPI Racing USA  
70 Icon  
Foothill Ranch, CA 92610 USA  
(949) 753-1099  
(888) 349-4474 Customer Service

**[www.hpi-europe.com](http://www.hpi-europe.com)**

HPI Europe  
19 William Nadin Way,  
Swadlincote, Derbyshire,  
DE11 0BB, UK  
+44 1283 229400

**[www.hpiracing.co.jp](http://www.hpiracing.co.jp)**

HPI Japan  
105-1 Shimoidacho,  
Minami-ku, Hamamatsu-shi,  
Shizuoka-ken 435-0028 JAPAN  
053-589-3770

**[www.hpiracing.net.cn](http://www.hpiracing.net.cn)**

HPI China  
B01-02, No.68 Guanghua Rd.  
Minhang District, Shanghai,  
China 201108  
(+86)150-0093-2860