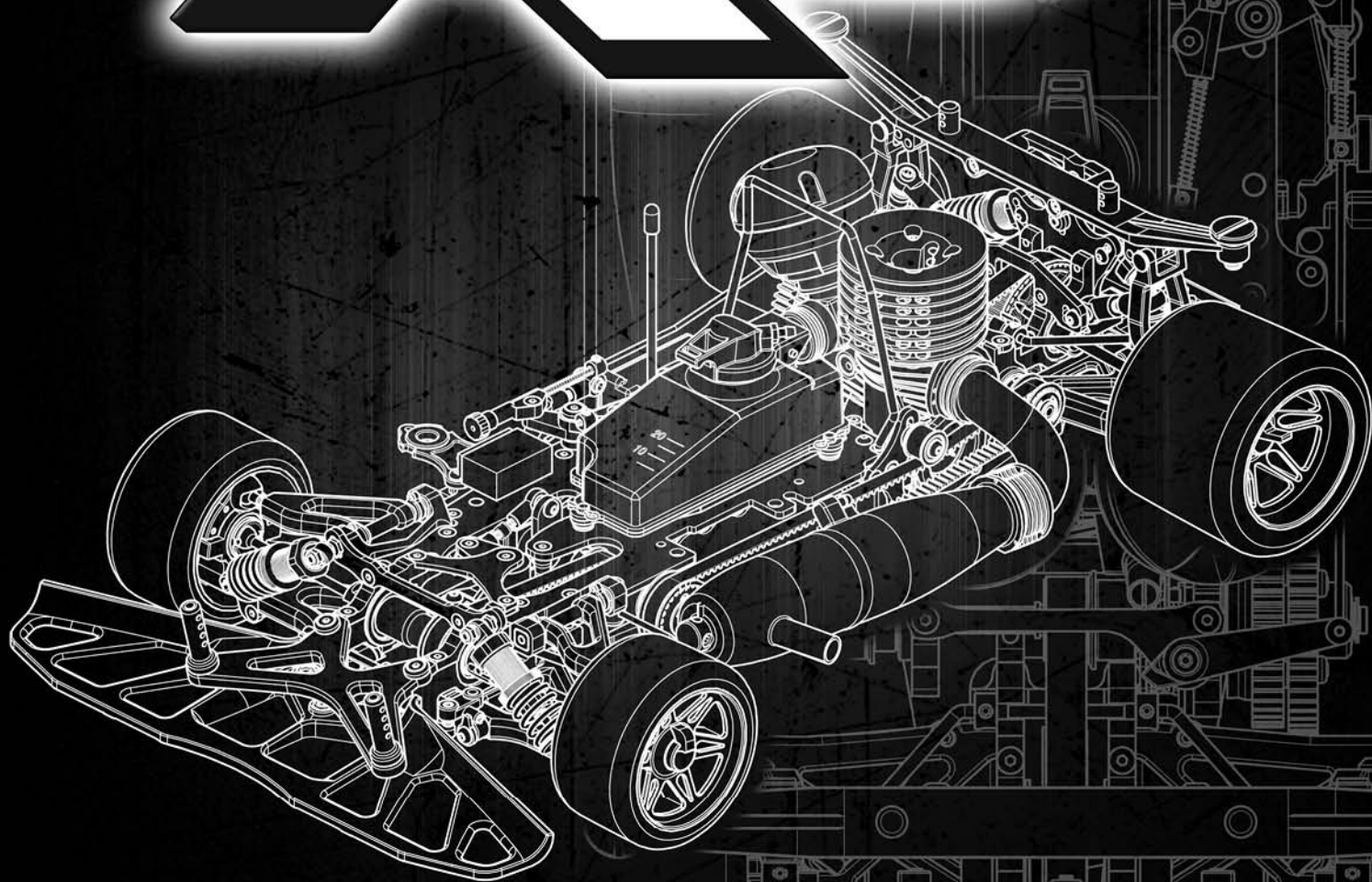


**En** *Instruction Manual*  
**De** *Bauanleitung*  
**Fr** *Manuel de montage*  
**日本語** 取扱説明書

# R8



# Thank you

Thank you for selecting this Hot Bodies product! This kit is designed to be fun to drive and uses top quality parts for durability and performance. The instruction manual you are reading was designed to be easy to follow yet thorough in its explanations. Hot Bodies wants you to enjoy driving your new Hotbodies product. If you come across any problems or need some help getting through a step, give us a call and we will do our very best to help you. You can also contact us on the internet at [www.hotbodiesonline.com](http://www.hotbodiesonline.com).

- This is a high performance R/C kit, and it requires regular maintenance for best performance. If you don't do regular maintenance the performance will suffer. Hotbodies has all the necessary parts and accessories available to keep your car performing at its best.

The caution or attention symbols will warn you about steps that can be very dangerous. Please read and understand the instructions carefully before proceeding.



Cautions  
Warnhinweise  
Précautions  
警告

Failure to follow these instructions can damage your kit, and cause serious bodily injury or death.



Attention  
Achtung  
Attention  
注意

Failure to follow these instructions can cause injury to yourself or others. You might also cause property damage or damage your kit.



Cautions  
Warnhinweise  
Précautions  
警告

If you make changes or adjustments not shown in the instruction manual, your vehicle may be damaged.

To prevent any serious personal injury and/or damage to property, please be responsible when operating all remote controlled models. Extra attention is called for when operating any glow fuel powered model. These models can exceed speeds of 30 m.p.h. and use highly poisonous and flammable fuels.

Before Running  
While Operating

- Please read manual (with parent, guardian or a responsible adult if necessary).
- Please do not run on a public street, this could cause serious accidents, personal injuries and/or property damage.
- Please do not run near pedestrians or small children.
- Please do not run in small or confined areas.

Before Operating

- Make sure that all screws and nuts are properly tightened.
- Always use fresh batteries for your transmitter and receiver to avoid losing control of the model.
- Please confirm the neutral throttle position.

After Running

- Shut off engine first, then turn off receiver switch and turn off transmitter last.
- After running, it is necessary to perform routine maintenance.
- Failure to do this can result in increased wear and damage to the engine and chassis.

Heat, Fire, and Fuel Safety

- Never use gasoline in a glow engine. Use glow fuel specifically designed for model car engines.
- Do not run near open flames or smoke while running your model or while handling fuel.
- Always store fuel in a well ventilated place, away from heating devices, open flames, direct sunlight, or batteries. Keep glow fuel away from children.
- Glow fuel is flammable and poisonous. Glow fuel powered model engines emit poisonous vapors and gasses. These vapors irritate eyes and can be highly dangerous to your health.
- Be aware that some parts will be hot after operation. Do not touch the exhaust or the engine until they have cooled.



# Danke

Vielen Dank, dass Sie sich für Hot Bodies entschieden haben! Dieses Auto soll Spaß machen und verwendet nur hochwertige Materialien für beste Leistungen und Haltbarkeit. Die Anleitung, die Sie gerade lesen, ist einfach zu verstehen und dabei sehr ausführlich. Hot Bodies will, dass Sie Erfolg und Spaß mit Ihrem neuen Modell haben! Falls es dennoch einmal zu Problemen kommen sollte, melden Sie sich bei uns. Wir werden alles in unserer Macht stehende tun, um zu helfen. Sie können uns auch gerne unter [www.hotbodiesonline.com](http://www.hotbodiesonline.com) kontaktieren.

- Dies ist ein hochleistungs RC-Auto und benötigt regelmäßige Wartung. Wenn Sie diese Wartungsarbeiten nicht durchführen wird die Leistung des Autos darunter leiden. Alle zur Wartung benötigten Teile sind bei Hotbodies erhältlich.

Die Warnsymbole weisen Sie auf gefährliche Bauabschnitte hin. Bitte lesen und verstehen Sie die Anweisungen bevor Sie sie durchführen.



Cautions  
Warnhinweise  
Précautions  
警告

Wenn Sie diesen Anweisungen nicht folgen, können Sie oder Ihr Auto Schäden davontragen.



Attention  
Achtung  
Attention  
注意

Wenn Sie diesen Anweisungen nicht folgen, können Sie oder andere verletzt werden. Es kann auch sein, dass dabei Sachschaden an anderen Dingen oder Ihrem Auto entsteht.



Cautions  
Warnhinweise  
Précautions  
警告

Wenn Sie Änderungen oder Einstellungen an Ihrem Fahrzeug vornehmen, die nicht in der Anleitung beschrieben sind, kann es beschädigt werden. Um Sachschaden und Verletzungen zu vermeiden, bitten wir Sie beim Fahren mit ferngesteuerten Modellen vorsichtig vorzugehen. Besondere Vorsicht ist bei Modellen mit Verbrennungsmotor geboten. Diese Modelle können deutlich schneller als 50km/h werden und verwenden leicht entzündliche Kraftstoffe.

Vor dem Fahren

- Bitte lesen Sie die Anleitung (mit einem Erwachsenen)

Während dem Fahren

- Fahren Sie bitte nicht auf öffentlichen Straßen. Dies kann zu schweren Unfällen mit Personen- und/oder Sachschaden führen.
- Fahren Sie bitte nicht in der Nähe von Fußgängern und Kindern.
- Fahren Sie bitte nicht auf zu kleinen oder begrenzten Plätzen.

Vor dem Fahren

- Vergewissern Sie sich, dass alle Schrauben und Muttern korrekt sitzen.
- Verwenden Sie immer frische Batterien im Sender und Empfänger um nicht die Kontrolle über das Auto zu verlieren.
- Überprüfen Sie, dass die Servos auf Neutralposition stehen.

Nach dem Fahren

- Schalten Sie den Motor aus, danach den Empfänger und als letztes den Sender.
- Nach dem Fahren ist regelmäßige Wartung nötig. Dies nicht zu tun, kann den Verschleiß erhöhen oder den Motor beschädigen.

Feuer und Sicherheitshinweise zum Kraftstoff

- Verwenden Sie niemals Benzin in einem Modellmotor. Verwenden Sie speziellen Kraftstoff für Modellmotoren.
- Fahren Sie nicht in der Nähe von Feuer und rauchen Sie nicht, wenn Sie Ihr Modell betreiben oder mit Kraftstoff hantieren.
- Bewahren Sie den Kraftstoff nur in gut belüfteten Räumen auf. Weit entfernt von Heizkörpern, Feuer, Sonnenlicht oder Batterien. Halten Sie den Kraftstoff von Kindern fern.
- Der Kraftstoff ist brennbar und giftig. Die Abgase von Modellmotoren sind sehr giftig. Diese Abgase können blind machen und Ihre Gesundheit schädigen.
- Denken Sie daran, dass einige Teile sehr heiß werden können. Berühren Sie nicht den Auspuff oder den Motor, bevor diese abgekühlt sind.



# Merci

Merci d'avoir choisi ce produit Hot Bodies! Ce kit a été conçu pour être amusant à conduire, et utilise des pièces de la plus haute qualité pour la longévité et les performances. Le manuel d'utilisation qui est entre vos mains a été conçu pour vous fournir des explications faciles à suivre mais complètes. Hot Bodies espère que vous aurez plaisir à piloter votre nouveau kit radio-commandé. Si vous rencontrez des problèmes ou si vous avez besoin d'aide pour une étape, appelez-nous et nous ferons de notre mieux pour vous aider. Vous pouvez aussi nous contacter par Internet sur [www.hotbodiesonline.com](http://www.hotbodiesonline.com).

- Ceci est un kit radio-commandé de hautes performances, et requiert un entretien régulier pour donner le meilleur de lui-même. Si vous n'effectuez pas un entretien régulier, les performances en souffriront. Hotbodies a toutes les pièces et les accessoires nécessaires pour maintenir les performances de votre véhicule à leur meilleur niveau.

Les symboles attirant votre attention vous avertiront des étapes qui peuvent être très dangereuses. Veuillez lire soigneusement les instructions et bien les comprendre avant toute utilisation.



**Cautions**  
**Warnhinweise**  
**Précautions**  
警告

En ne suivant pas ces instructions vous pourriez endommager votre kit, et provoquer de sérieux dégâts corporels ou même mortels.



**Attention**  
**Achtung**  
**Attention**  
注意

En ne suivant pas ces instructions vous pourriez vous blesser vous-même ou blesser d'autres personnes. Vous pourriez également provoquer des dégâts matériels ou endommager votre kit.



**Cautions**  
**Warnhinweise**  
**Précautions**  
警告

Si vous apportez des modifications ou faites des réglages qui ne sont pas indiqués dans le manuel d'instruction, votre véhicule pourrait être endommagé. Pour éviter toute blessure corporelle et/ou dommage aux biens, veuillez agir d'une façon responsable lorsque vous faites fonctionner des modèles réduits télécommandés. Une attention particulière est nécessaire lorsque vous utilisez un modèle thermique. Ceux-ci peuvent atteindre des vitesses de 50 km/h et utilisent des carburants hautement toxiques et inflammables.

Avant de faire courir le véhicule  
Lors du fonctionnement

- Veuillez lire le manuel avec un parent ou un adulte responsable.

- Ne faites pas fonctionner sur une voie publique, cela pourrait provoquer des accidents graves, des blessures corporelles et/ou des dommages aux biens.
- Ne faites pas fonctionner à proximité de piétons ou d'enfants en bas âge.
- Ne faites pas fonctionner dans des lieux petits ou fermés.

Avant de mettre en marche

- Veuillez vérifier que toutes les vis et tous les boulons sont correctement serrés.
- Utilisez toujours des batteries nouvellement chargées pour l'émetteur et le récepteur afin d'éviter de perdre le contrôle du véhicule.
- Veuillez vérifier la position neutre de l'accélérateur.

Après l'arrêt

- Éteignez d'abord le moteur, puis le récepteur, et éteignez l'émetteur en dernier.
- Après avoir roulé, il est nécessaire d'effectuer un entretien de routine. Ne pas le faire résulterait d'usure plus importante et des dommages au moteur et au châssis.

Sécurité du carburant contre l'incendie



- N'utilisez jamais d'essence dans un moteur thermique. Utilisez du carburant spécialement conçu pour les moteurs de modèles réduits.
- Ne faites pas fonctionner près de flammes nues et ne fumez pas pendant que vous faites courir votre modèle réduit ou que vous manipulez du carburant.
- Conservez toujours le carburant dans un endroit bien ventilé, loin des appareils de chauffage, des flammes nues, de la lumière du soleil directe ou de batteries. Conservez le carburant hors de la portée des enfants.
- Le carburant pour modèles réduits est inflammable et poison. Les modèles réduits thermiques émettent des vapeurs et gaz toxiques. Ces vapeurs irritent les yeux et peuvent être très dangereuses pour votre santé.
- N'oubliez pas que certaines pièces seront chaudes après avoir fonctionné. Ne touchez pas l'échappement ou le moteur avant qu'ils n'aient refroidi.

## はじめに

この度は、HOT BODIES製品をお買い上げいただきまして、誠にありがとうございます。本製品は高品質の材料を使用し、ハイレベルな走行が出来るよう設計されています。また、本説明書は初心者の方でもスムーズに理解できるように多くのイラスト、実寸表示を使用しておりますので、よくお読みいただいた上で楽しいラジコンライフをスタートさせてください。なお、HOT BODIESでは走らせる楽しみはもちろんのこと、組み立てる楽しみも知っていただきたいと願っております。製品の事で不明な点がございましたらお気軽にお問い合わせください。製品をご使用になる前に必ず本取扱説明書をお読みください。

- 高性能なR/Cカーの性能を十分に発揮させるためには走行後のメンテナンスが必要です。メンテナンスを行わないとR/Cカーが傷む原因となります。HOTBODIESでは、メンテナンスや修理用にスペアパーツを用意してありますので、どうぞご利用ください。

本取扱説明書ではお客様への危害や損傷を未然に防止するために、危険の従う操作、お取り扱いについて以下の記号で警告表示を行っています。内容をよくご理解の上で本文をお読みください。



**Cautions**  
**Warnhinweise**  
**Précautions**  
警告

この表示は誤った取り扱いをすると、貴方の生命や身体に重大な被害が発生する可能性が想定される内容を示しています。



**Attention**  
**Achtung**  
**Attention**  
注意

この表示は誤った取り扱いをすると、貴方が障害を負う可能性、物的損害の発生が想定される内容を示しています。



**Cautions**  
**Warnhinweise**  
**Précautions**  
警告

本説明書に記載されている内容以外の使用法は製品の破損につながります。

エンジンRCカーは引火性の高い燃料を使用し、トップスピードは時速50km/h以上にも達します。また排気音は他の人にとって迷惑な騒音になる場合があります。走行させる時は広く、安全で他の人の迷惑とならない場所で走行させてください。安全確保のため以下の注意事項をお読みいただき走行をお楽しみください。

走らせる前に  
走行上の注意

- 必ず本説明書をお読みください。保護者の方も必ず説明書をご覧ください。

- 道路での走行はお止めください。
- 歩行者や小さな子供のいる場所では走行させないでください。
- 狭い場所や屋内での走行させないでください。

走行前の点検

- 各部のネジ、ナットに緩みがないかチェックします。
- 送信機、受信機の電池の容量をチェックします。電池の容量が少ないと、車をコントロールする事が出来なくなり危険です。早めの交換を心がけてください。
- 走行前に電波範囲の確認をしてください。
- エンジンの始動前にスロットルがニュートラル（標準位置）にあるか確認してください。

走行後の注意

- 必ずエンジンを停止してから受信機、送信機の順番でスイッチをOFFにしてください。順番を間違えると車が暴走する恐れがあります。
- 走行後はR/Cカーのメンテナンス（点検、整備）を行ってください。メンテナンスを行わないとR/Cカーが本来の性能を発揮せず、トラブルが発生しやすくなります。

エンジンと燃料の取り扱い上の注意

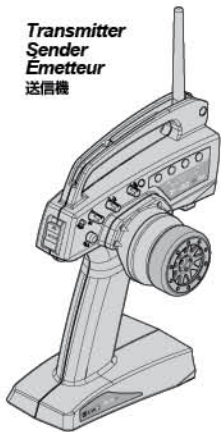
- 燃料は必ず、エンジンRCカー用グロー燃料を使用してください。ガソリンなどの他の燃料は絶対に使用しないでください。
- グロー燃料は引火性が高いので火気のそばでの作業や走行はしないでください。タバコの火も危険です。
- グロー燃料は常に火気や直射日光を避け、幼児や子供の手の届かない冷暗所に保管してください。
- グロー燃料は揮発性があり引火性の高い成分からできています。誤って飲んだり揮発成分を吸い込むのは有害です。また、目に入らないように十分注意してください。
- 走行後のエンジンやマフラーは大変高温になっています。整備や点検は十分に冷えてから行ってください。



**Equipment Needed Benötigtes Zubehör Équpement nécessaire 用意するもの**

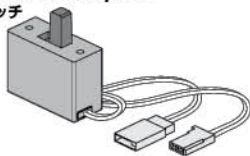
**Radio Components Fernsteuer Anlage Éléments de la radio プロポコンポーネント**

You will need a 2-channel radio system with two servos, an external receiver battery pack and an ON/OFF switch.  
 Sie benötigen eine 2-Kanal Fernsteuerung mit zwei Servos, einem Empfängerakku und einem Schalter.  
 Vous aurez besoin d'un système radio à 2 voies avec deux servos, un pack de batteries externe pour le récepteur et un interrupteur de marche/arrêt.  
 2チャンネル送信機、受信機、サーボ x2、送信機用バッテリー、受信機用バッテリー、オンオフスイッチを準備してください。

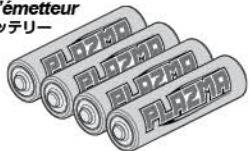


**Transmitter  
Sender  
Émetteur  
送信機**

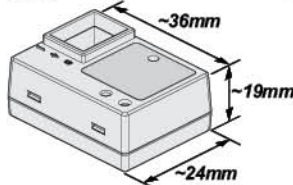
**Receiver Switch  
Empfänger Schalter  
Commutateur du récepteur  
受信機スイッチ**



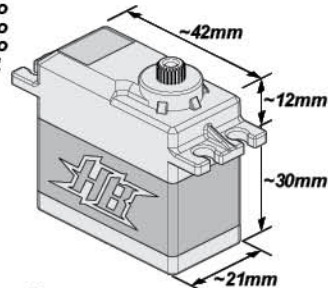
**Batteries for transmitter  
Senderbatterien  
Piles de l'émetteur  
送信機用バッテリー**



**Receiver  
Empfänger  
Récepteur  
受信機**



**Servo  
Servo  
サーボ**



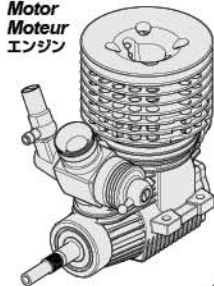
Use a servo as receiver in the above size or smaller.  
 Verwenden Sie einen Empfänger und ein Servo, die die oben gezeigten Maße nicht überschreiten.  
 Utiliser un servo et un récepteur des dimensions ci-dessus indiquées ou plus petit.  
 サーボと受信機は上記の寸法以下の製品を使用してください。

! If steering servo wire is less than 220mm, you will need an extension wire.  
 Wenn das Servokabel kürzer als 220mm ist, benötigen Sie ein Verlängerungskabel.  
 Si le câble du servo fait moins de 220 mm, vous aurez besoin d'un câble d'extension.  
 ●ステアリングサーボのコードが220mm以下の場合には各種対応の延長コードが必要になります。

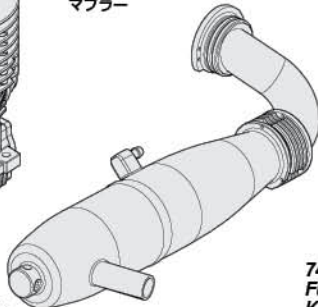
**Air Filter  
Luftfilter  
Filtre à air  
エアフィルター**



**Engine  
Motor  
Moteur  
エンジン**



**Exhaust Pipe  
Resonanz-Rohr  
Pot d'échappement  
マフラー**

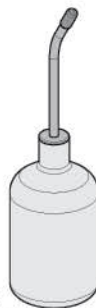


You will need a 21 size engine with exhaust pipe.  
 Sie benötigen einen 21 Motor mit Resonanz-Rohr.  
 Vous aurez besoin d'un moteur de taille 21 avec un pot d'échappement.  
 21サイズエンジン、マフラーを用意します。

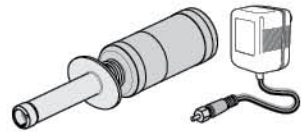
**Receiver Battery 6.0V (Flat Type)  
Empfängerakku 6.0V (Straight Pack)  
Batterie récepteur 6.0V (type plat)  
受信機用バッテリー 6.0V (フラットタイプ)**



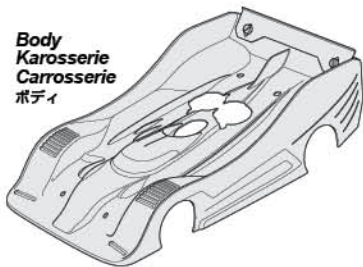
**74115  
Fuel Bottle  
Kraftstoffflasche  
Bouteille de carburant  
フューエルボンブ**



**74105 (US)  
74106 (EU 2Pin)  
74104 (EU 3Pin)  
74107 (JP)  
Glow Plug Igniter  
Glühkerzenstecker  
Chauffe-bougies  
プラグヒーター**



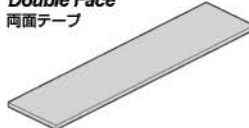
**Body  
Karosserie  
Carrosserie  
ボディ**



**Strapping Tape  
Akku-Klebeband  
Bande de fixation  
グラステープ**



**6163  
Servo Tape  
Doppelseitiges Klebeband  
Double Face  
両面テープ**



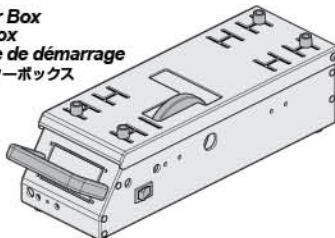
**Glow Fuel  
Modell-Kraftstoff  
Carburant nitro  
グロー燃料**



**Tires  
Reifen  
Pneus  
タイヤ**



**Starter Box  
Startbox  
Caisse de démarrage  
スターターボックス**



We recommend that you use fuel containing 16-25% nitro.  
 Wir empfehlen, dass Sie Modellauto-Kraftstoff mit einem Nitromethan-Gehalt von 16-25% verwenden.  
 Nous vous conseillons d'utiliser du carburant qui contient 16 à 25 %de nitrométhane.

ニトロ含有量 16-25%のR/Cカー用  
グロー燃料を使用してください。

**16% - 25%**

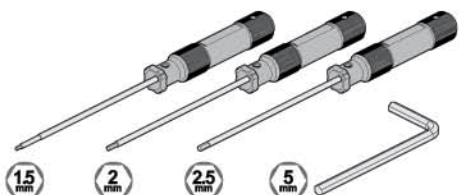


**Cautions  
Warnhinweise  
Précautions  
警告**

If you do not use a charger designed to charge Nickel Metal Hydride / LiPo batteries, The batteries will be damaged.  
 Wenn Sie keinen geeigneten Lader zum Laden der Nickel-Metall-Hydrid oder LiPo Akkus verwenden, werden die Akkus beschädigt.  
 Si vous n'utilisez pas un chargeur conçu pour recharger les batteries Nickel Métal Hydride ou LiPo, celles-ci seront endommagées.  
 NI-MHバッテリー、LiPoバッテリーの充電には専用充電器を必ず使用してください。  
 専用充電器を使用しない場合、バッテリーの破損などの事故の起こる恐れがありますので注意してください。

**Tools** **Outils**  
**Werkzeuge** **工具**

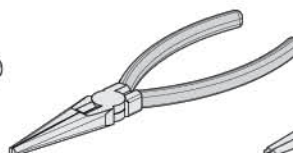
Tools needed for assembly, sold separately.  
Zum Zusammenbau benötigtes Werkzeug, Separat erhältlich.  
Outils nécessaires pour la mise en place, vendus séparément.  
本製品を組み立てるには下記の工具が必要です。別途ご用意してください。



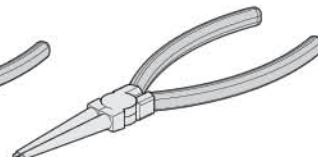
Allen Wrench 1.5mm / 2.0mm / 2.5mm / 5.0mm  
Inbusschlüssel 1.5mm / 2.0mm / 2.5mm / 5.0mm  
Clé Allen 1.5mm / 2.0mm / 2.5mm / 5.0mm  
六角レンチ 1.5mm / 2.0mm / 2.5mm / 5.0mm



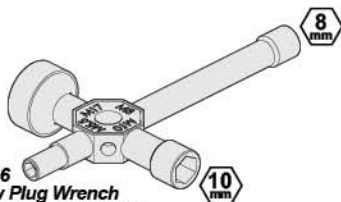
Side Cutters  
Seitenschneider  
Pincettes coupantes  
ニッパー



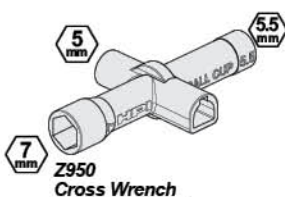
Needle Nosed Pliers  
Flachzange  
Pince à bec fin  
ラジオペンチ



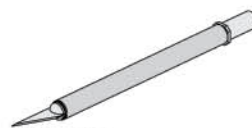
Internal snap ring plier  
Sicherungsringzange  
Pince à circlips intérieure  
スナップリングプライヤー



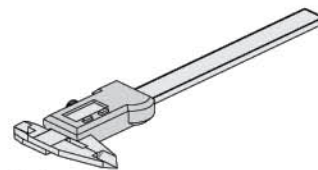
87546  
Glow Plug Wrench  
Glühkerzenschlüssel  
Clé à bougies  
グロープラグレンチ



Z950  
Cross Wrench  
Kreuzschlüssel  
Clé en croix  
ミニクロスレンチ



Hobby Knife  
Modellbaumesser  
Couteau de modélisme  
ホビーナイフ



Calipers  
Schieblehre  
Pied à coulisse  
ノギス



Paint  
Lexanfarbe  
Peinture  
ボディ用塗料



Z164  
Grease  
Fett  
Graisse  
グリス



101913  
Pro-Series Tools Body Reamer  
Karosserielochbohrer Pro-Serie  
Outils Pro-Series Alesoir  
プロシリーズツール ボディーリーマー



Droop Gage  
Federweg Lehre  
jauge hauteur de caisse bas  
ドルーフゲージ



Droop Gage Block  
Fahrzeugunterlage  
Hauteur de caisse bas bloc  
ドルーフゲージブロック

**Included Items**  
**Enthaltenes Werkzeug**

**Éléments inclus**  
キットに入っている物

Shock Oil #600  
Dämpferöl #600  
Huile d'amortisseur #600  
ショックオイル #600



**Caution** **Attention**  
**Achtung** 走行上の注意

Do not drive the car in the following places.  
Beachten Sie beim Fahren bitte folgende Hinweise.  
Ne conduisez pas la voiture dans les endroits suivants.  
次の様な場所では走行させないでください。



Do not run in water or sand.  
Fahren Sie nie in Wasser oder Sand.  
Ne faites pas fonctionner sur l'eau ou sur le sable.  
水たまり、砂地などでは走行させないでください。故障の原因になることがあります。

Do not run on public streets or highways. This could cause serious accidents, personal injuries, and/or property damage.  
Fahren Sie niemals auf öffentlichen Straßen. Dies kann zu schweren Unfällen mit Personen- und Sachschaden führen.  
Ne faites pas fonctionner sur la voie publique ou la route. Cela pourrait provoquer des accidents graves, des blessures corporelles ou des dommages aux biens.  
道路など、車や人が通る場所では走行させないでください。

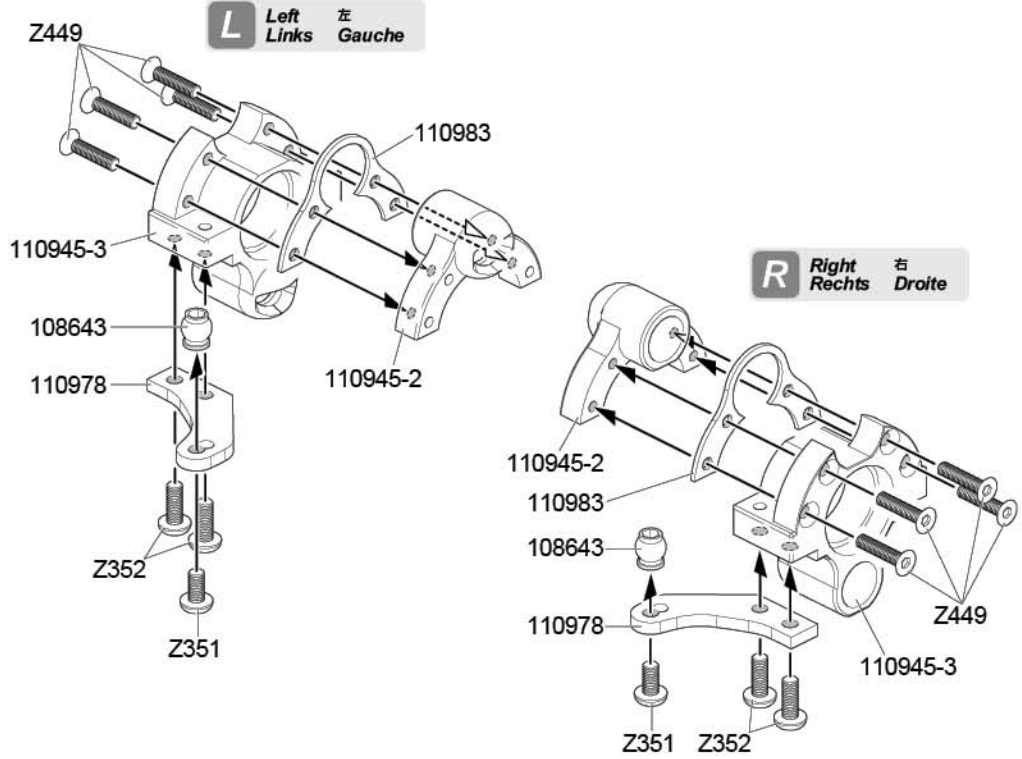
# BAG - A

## STEP A-01

 x2  
Z351  
Button Head Screw M3x6mm

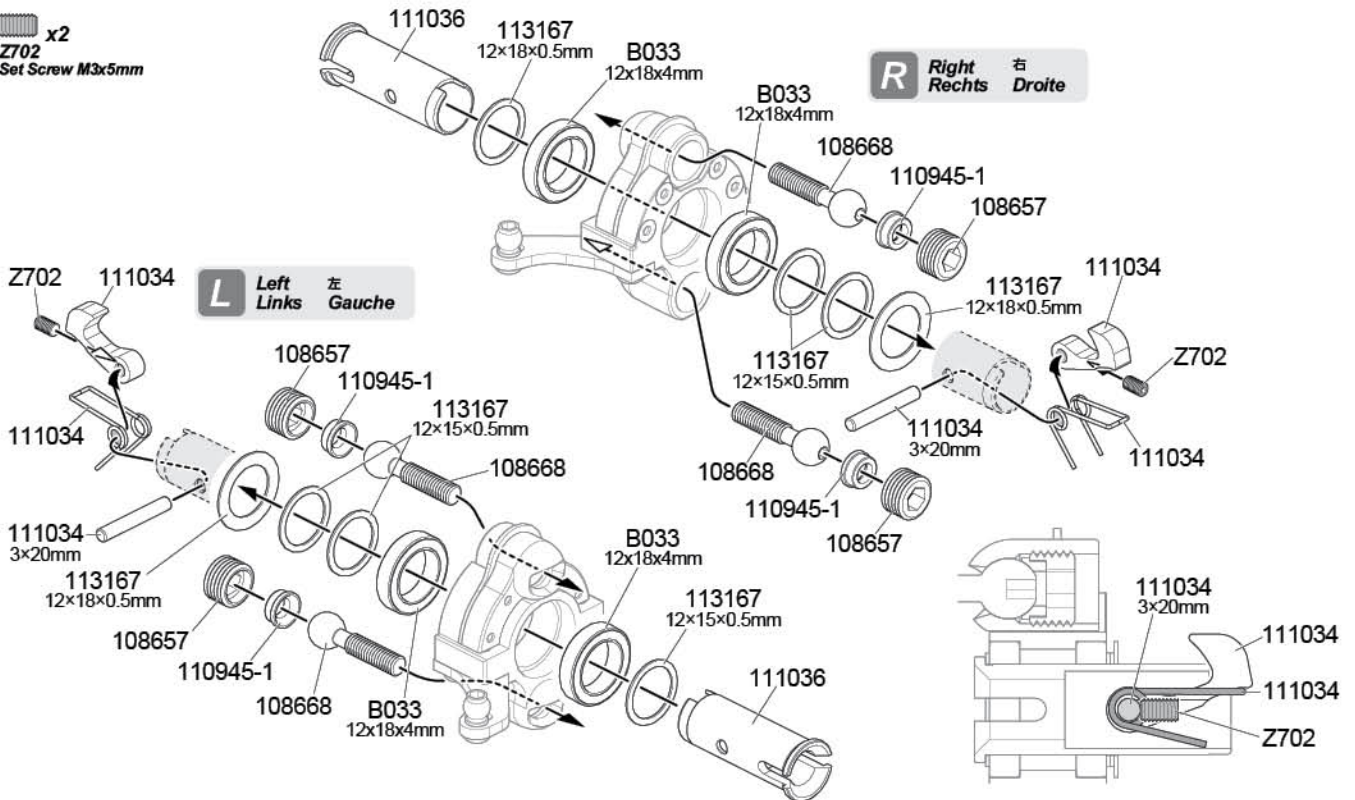
 x4  
Z352  
Button Head Screw M3x8mm

 x8  
Z449  
Flat Head Screw M2.5x12mm



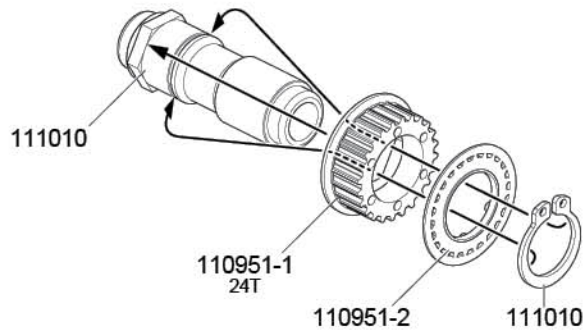
## STEP A-02

 x2  
Z702  
Set Screw M3x5mm



# BAG - B

## STEP A-03




## STEP B-01

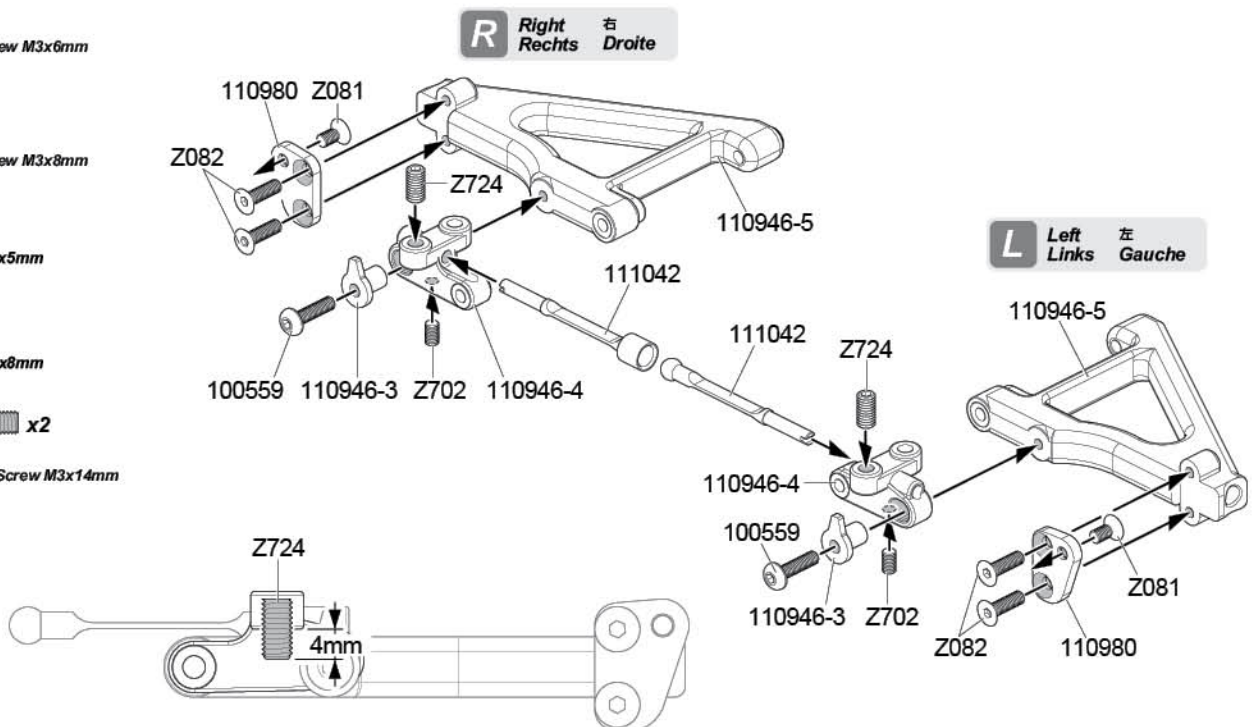
 x2  
Z081  
Flat Head Screw M3x6mm

 x4  
Z082  
Flat Head Screw M3x8mm

 x2  
Z702  
Set Screw M3x5mm

 x2  
Z724  
Set Screw M4x8mm

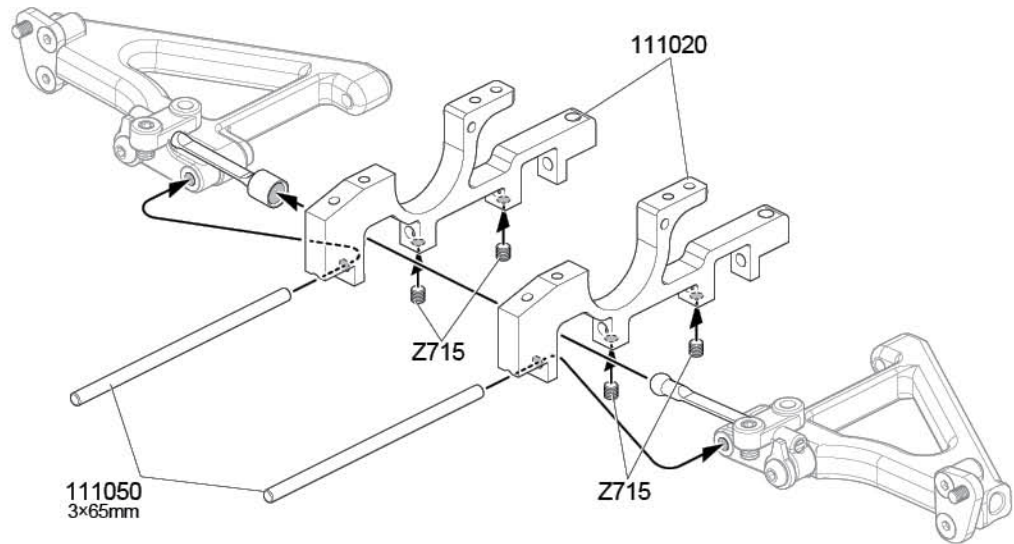
 x2  
100559  
Button Head Screw M3x14mm



# BAG - B

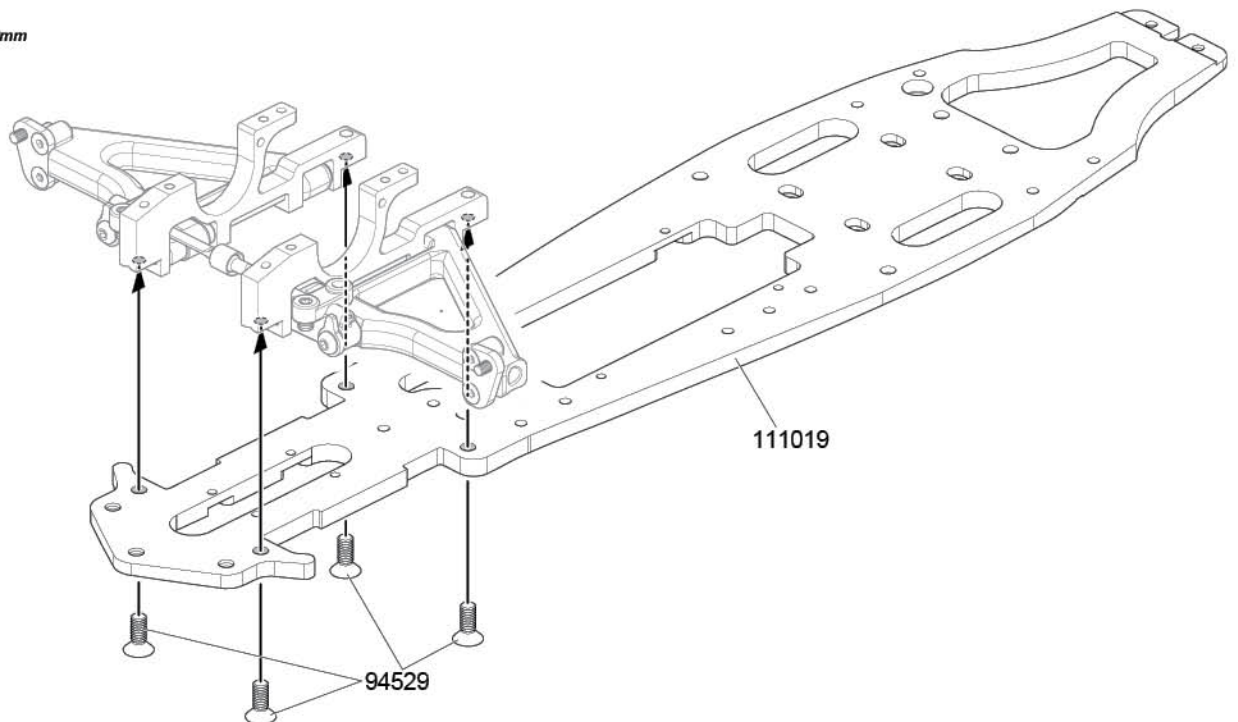
## STEP B-02

 **x4**  
**Z715**  
Set Screw M3x2.5mm



## STEP B-03

 **x4**  
**94529**  
Flat Head Screw M4x10mm



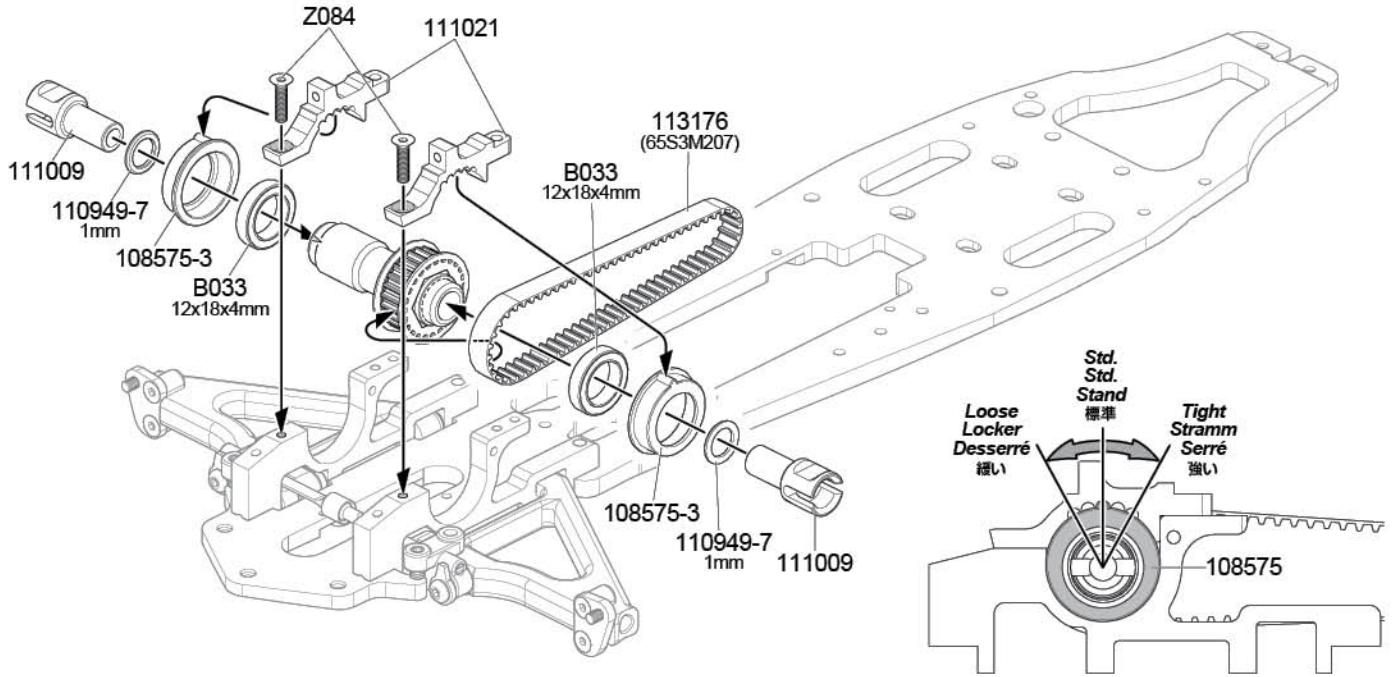


# BAG - B

## STEP B-04

**2**  x2

Z084  
Flat Head Screw M3x12mm

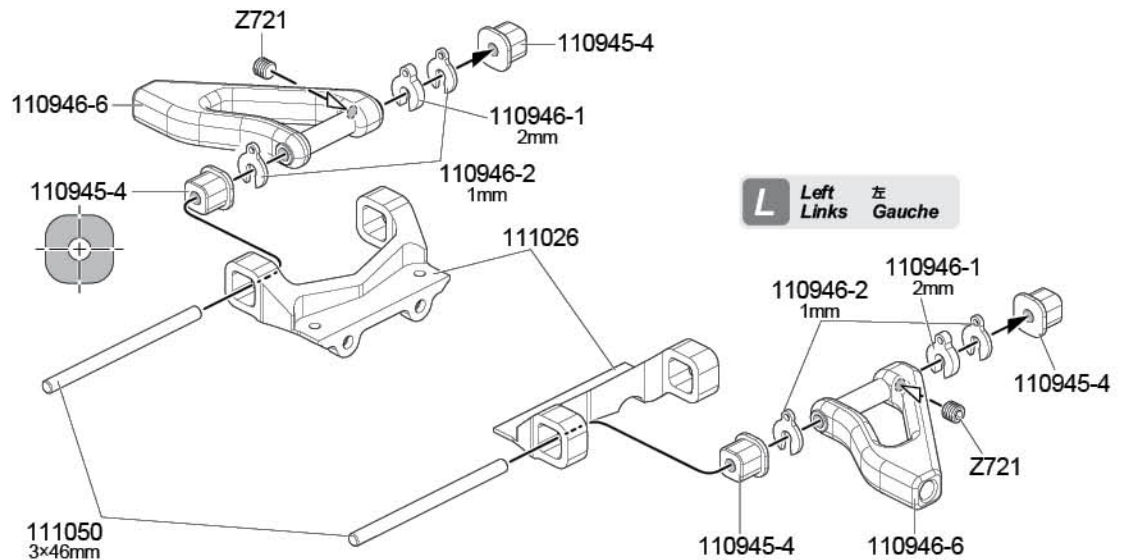


## STEP B-05

**2**  x2

Z721  
Set Screw M4x4mm

**R** Right 右  
Rechts Droite

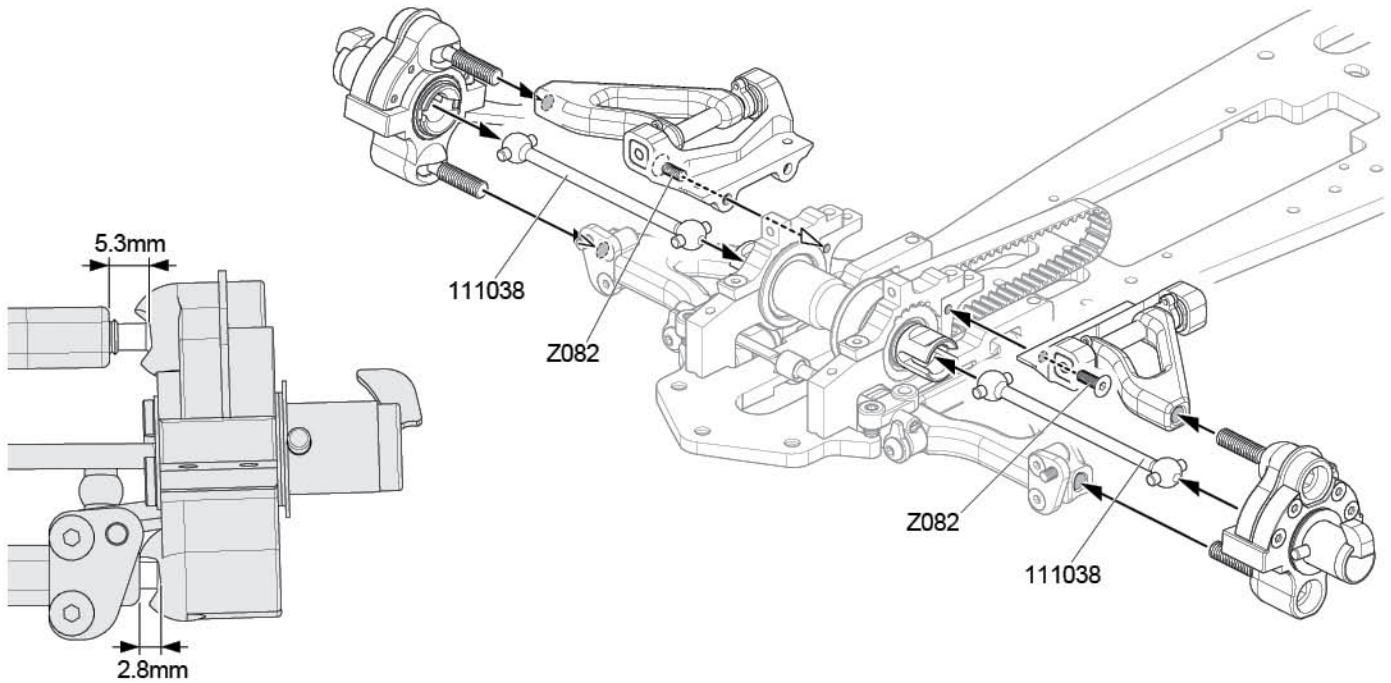


# BAG - C


## STEP B-06

2  x2

Z082  
Flat Head Screw M3x8mm



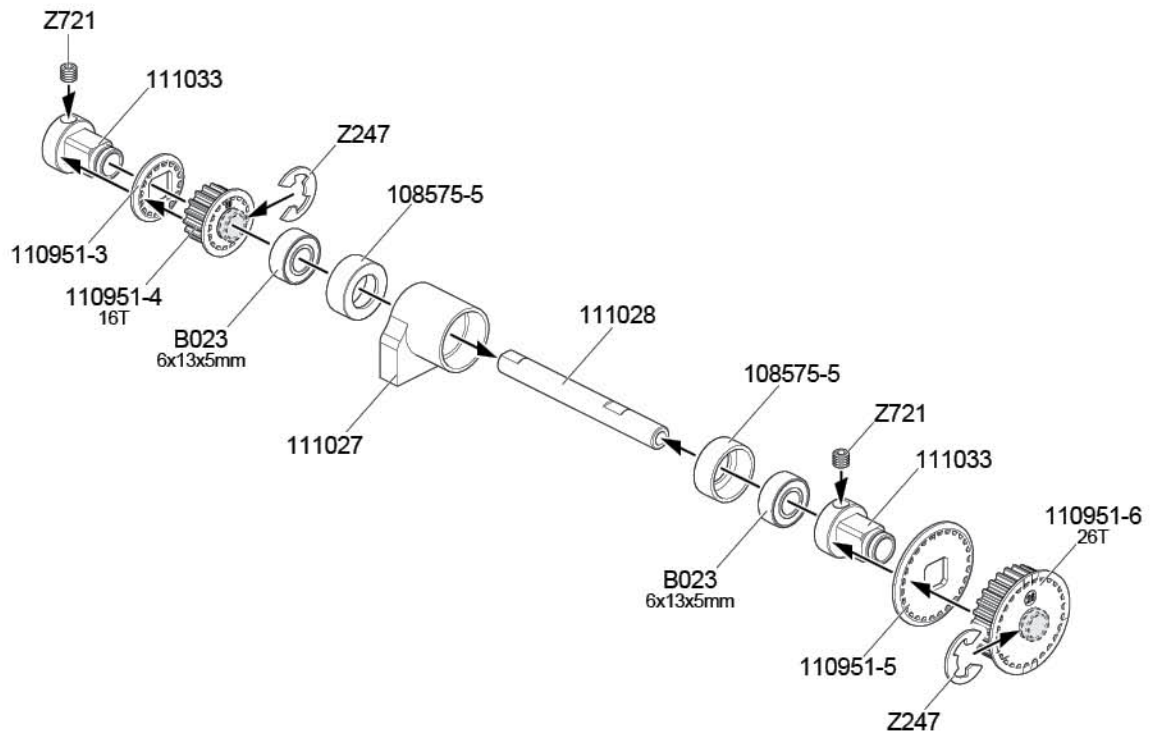
## STEP C-01

2  x2

Z721  
Set Screw M4x4mm



Z247  
E Clip E-7mm

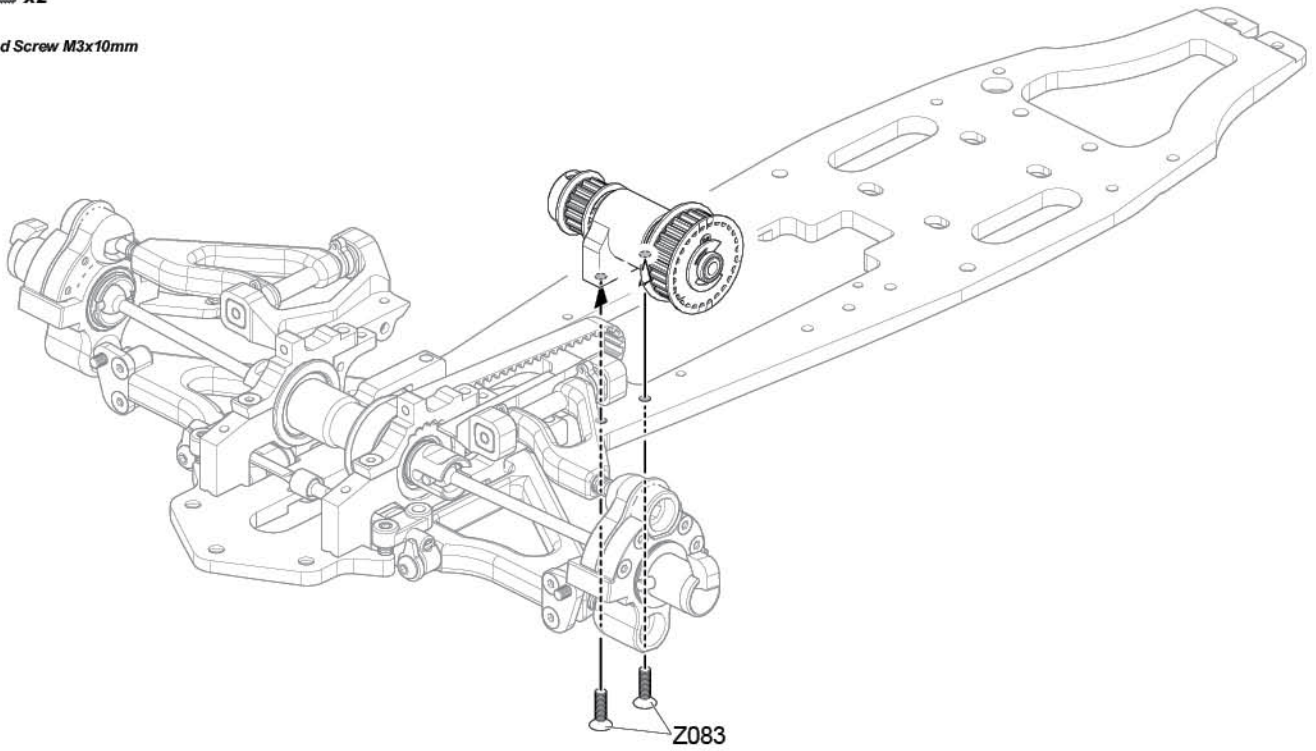


# BAG - C

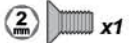
## STEP C-02



Z083  
Flat Head Screw M3x10mm



## STEP C-03



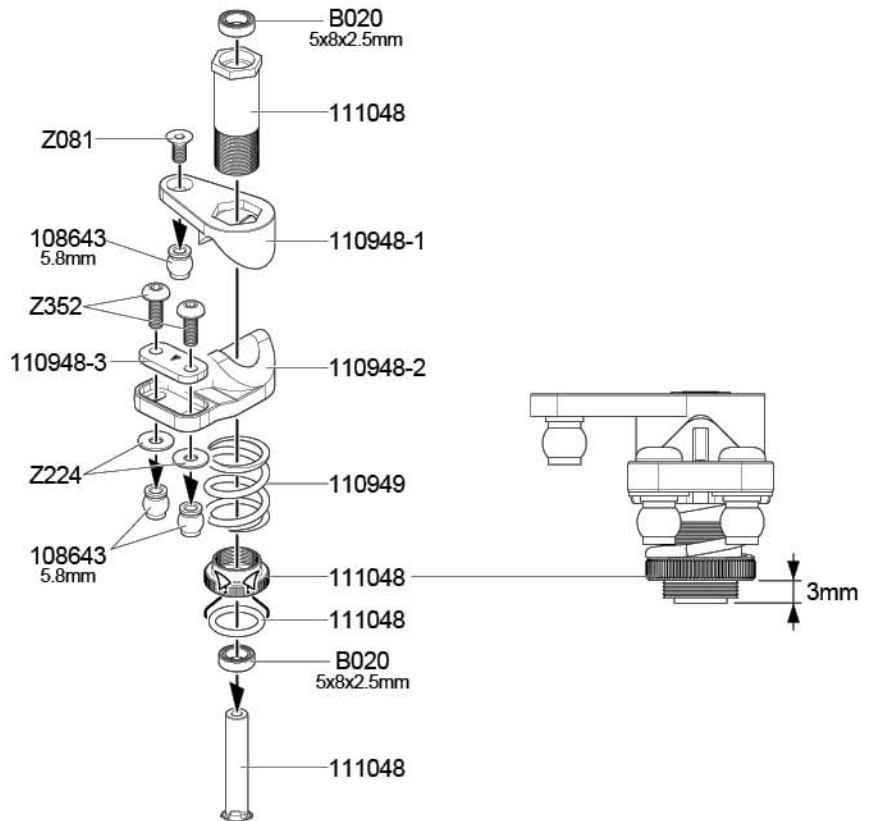
Z081  
Flat Head Screw M3x6mm



Z352  
Button Head Screw M3x8mm

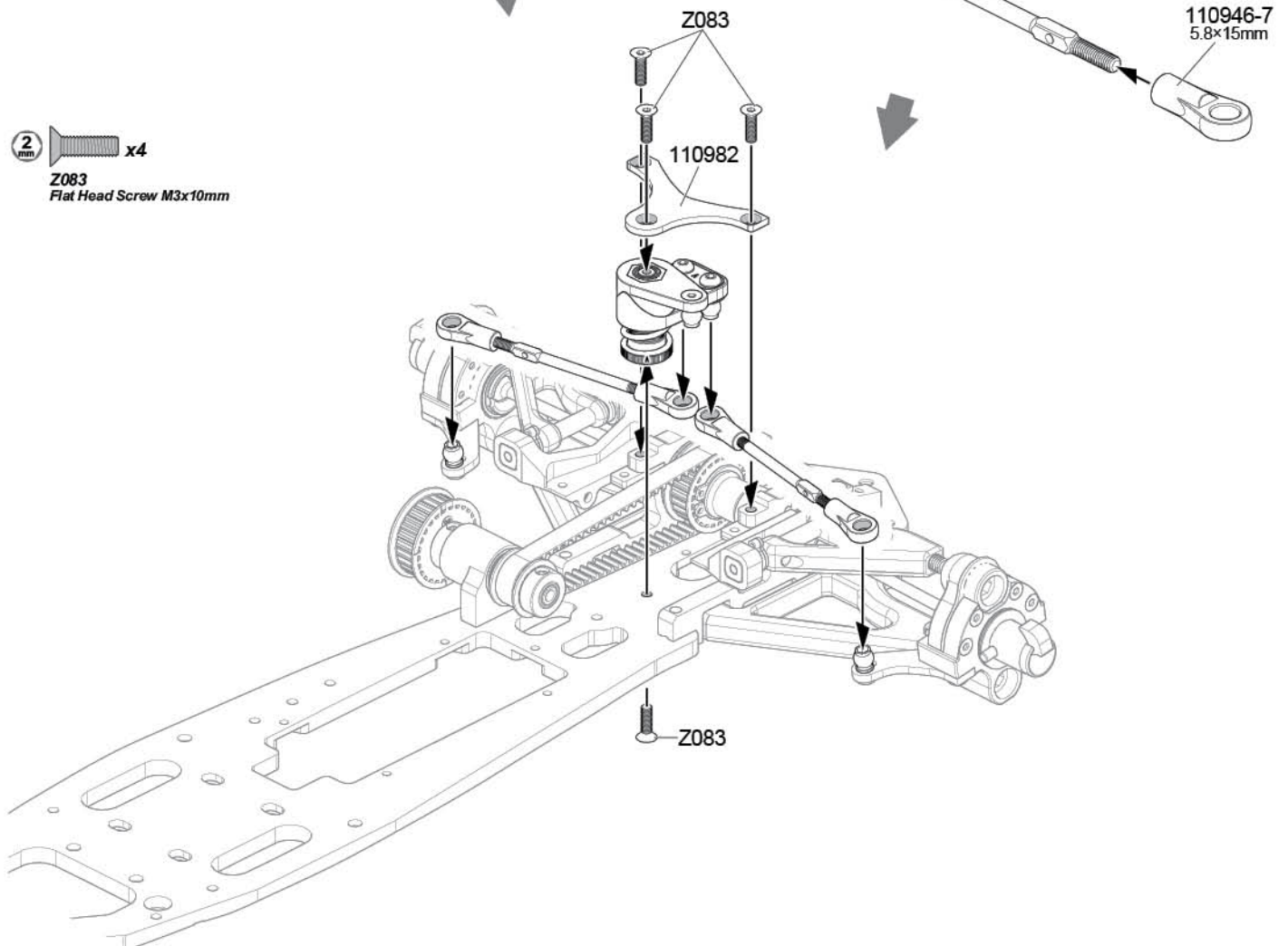
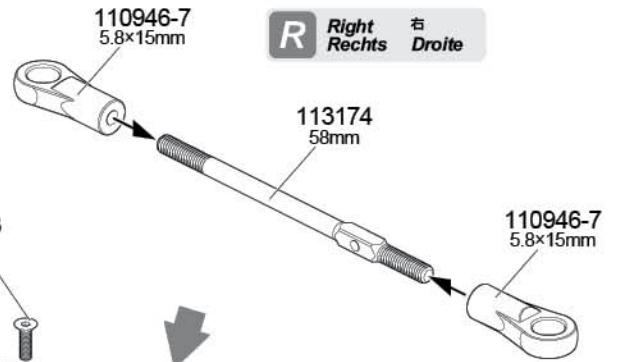
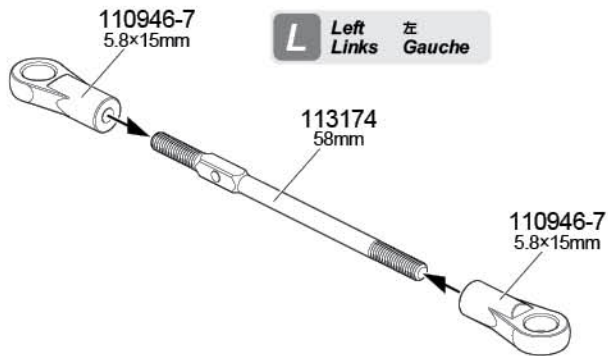


Z224  
Washer 3x8mm



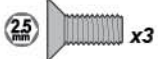
# BAG - C

## STEP C-04



# BAG - D

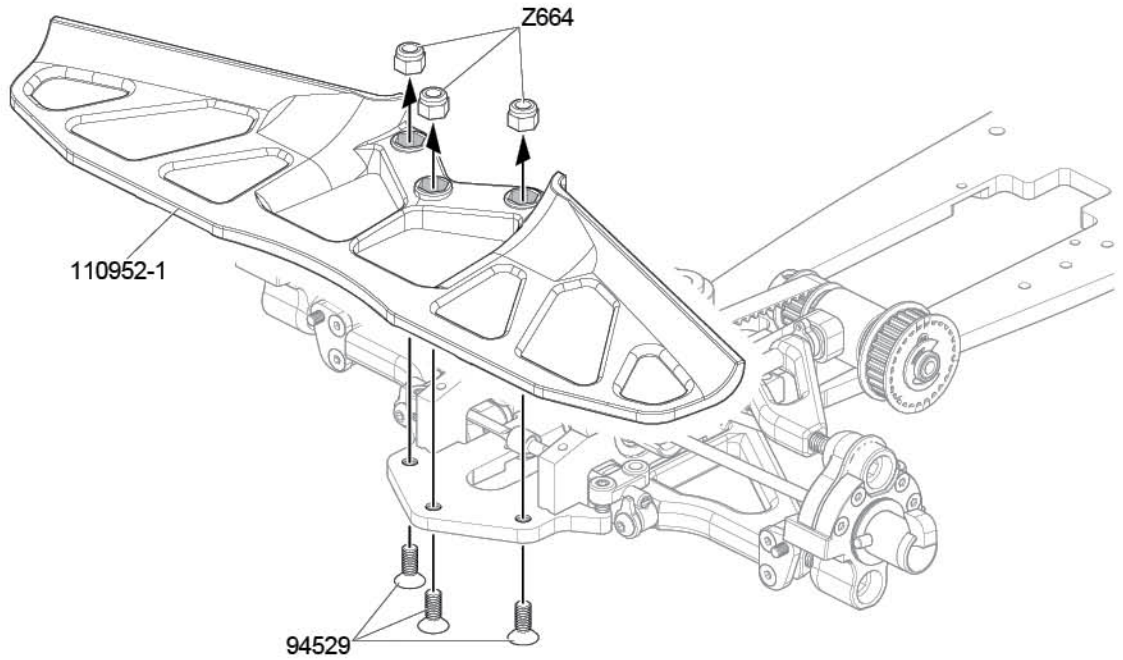
## STEP D-01



94529  
Flat Head Screw M4x10mm



Z664  
Lock Nut M4



## STEP D-02



Z082  
Flat Head Screw M3x8mm



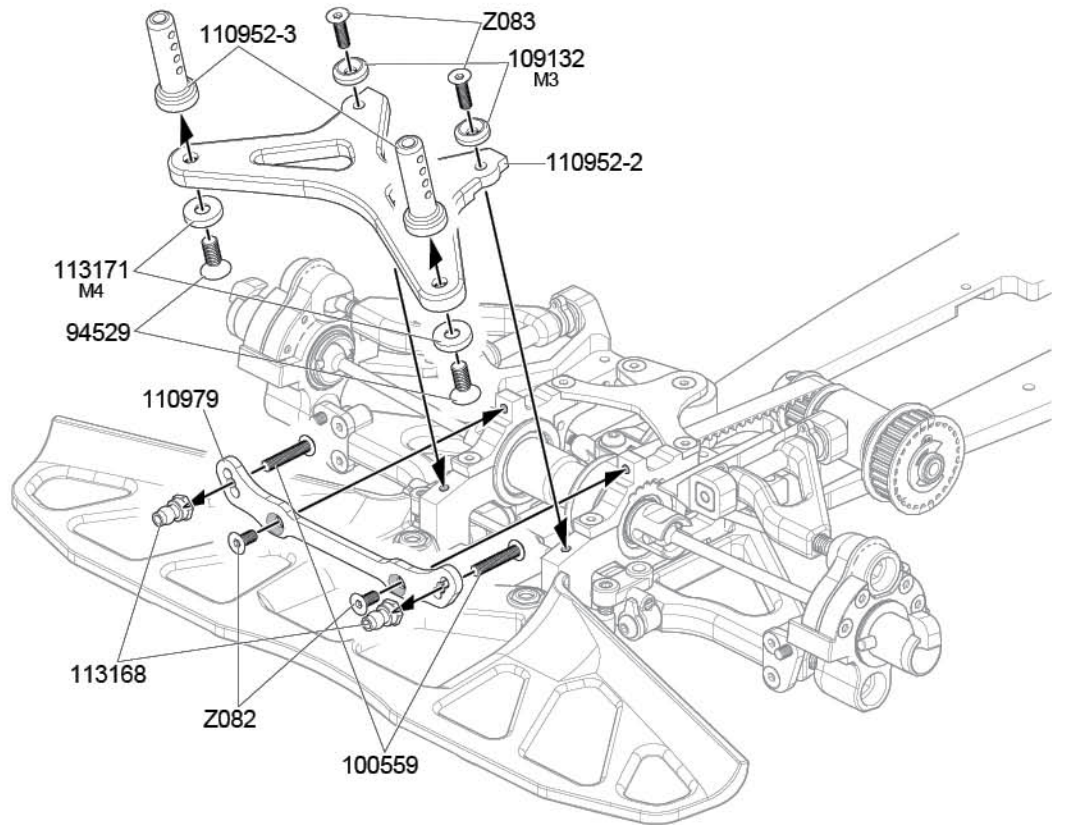
Z083  
Flat Head Screw M3x10mm



94529  
Flat Head Screw M4x10mm





100559  
Button Head Screw M3x14mm




## STEP D-03

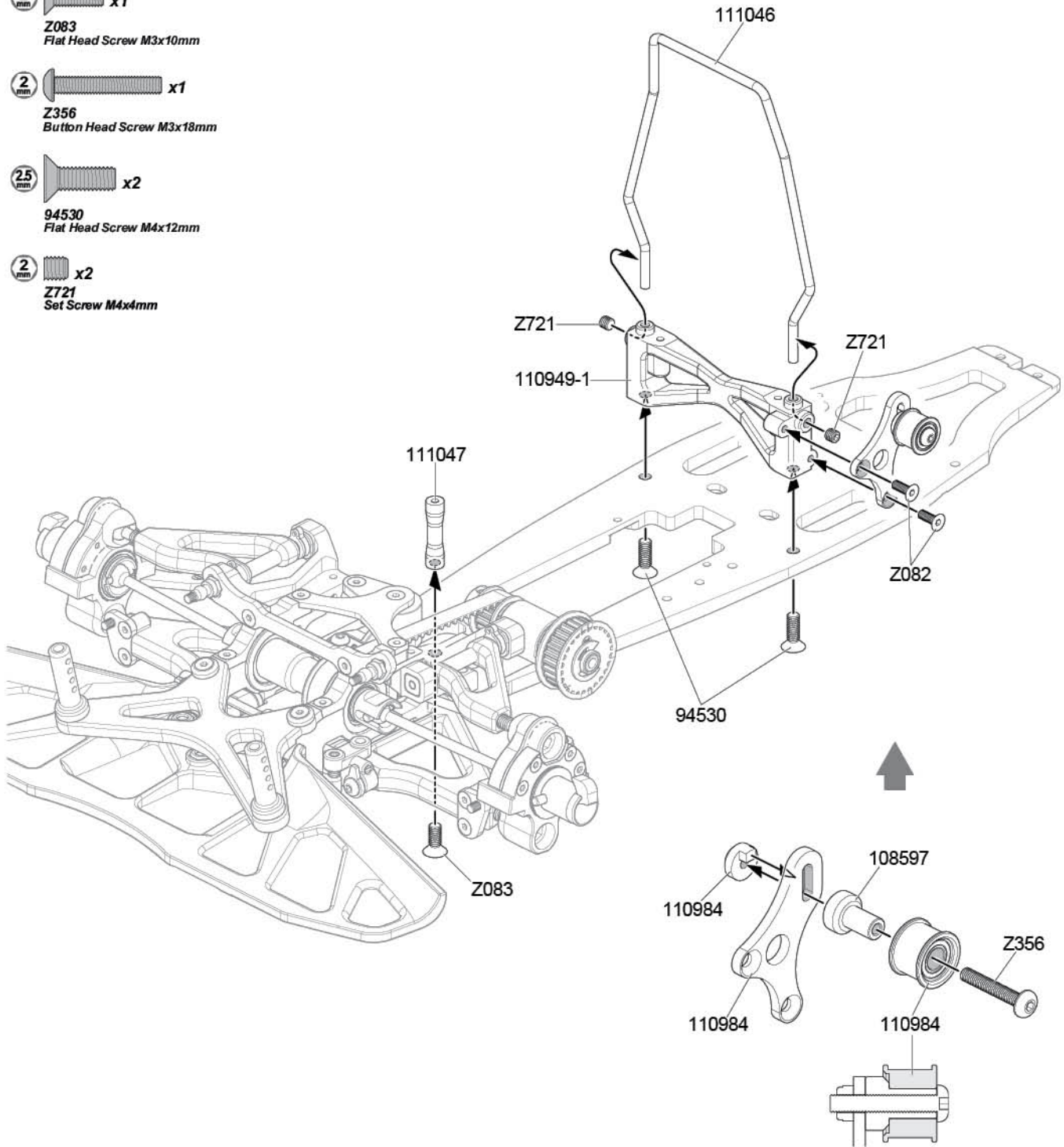
 **x2**  
**Z082**  
Flat Head Screw M3x8mm

 **x1**  
**Z083**  
Flat Head Screw M3x10mm


 **x1**  
**Z356**  
Button Head Screw M3x18mm


 **x2**  
**94530**  
Flat Head Screw M4x12mm


 **x2**  
**Z721**  
Set Screw M4x4mm

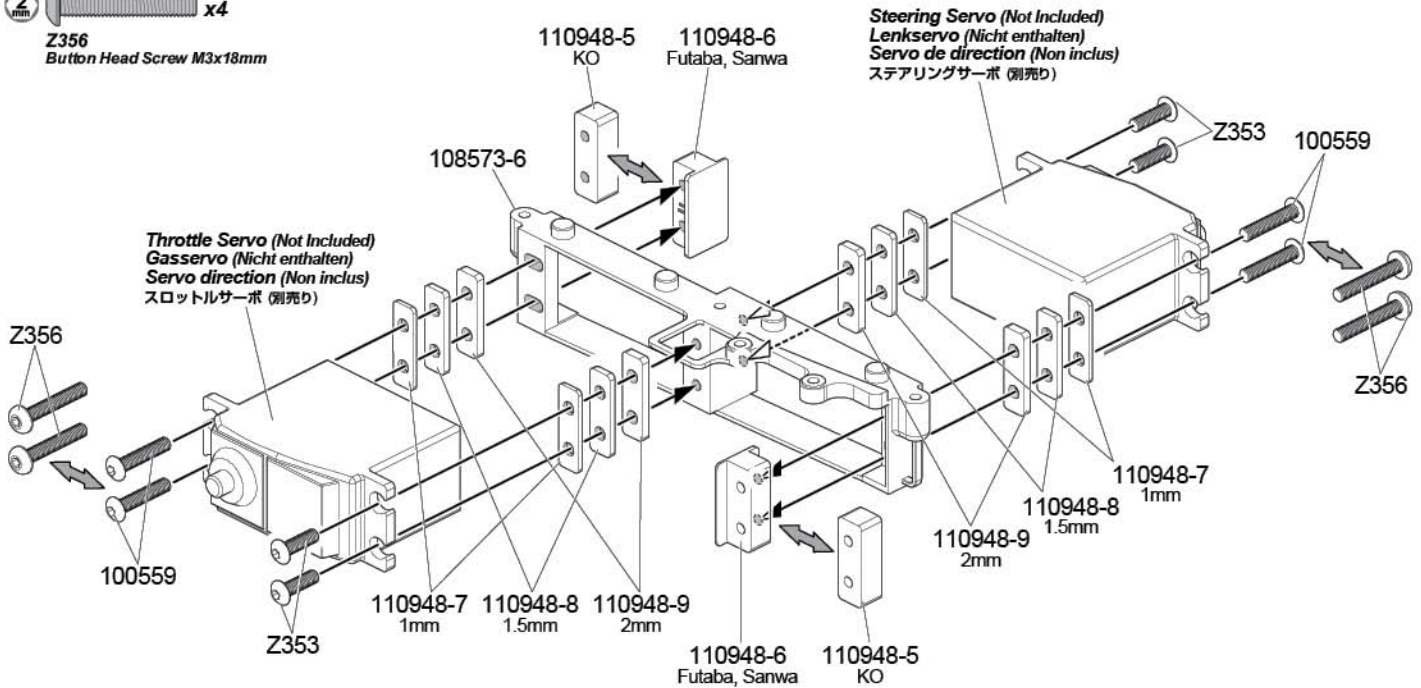


## STEP D-04

**2**mm  x4  
Z353  
Button Head Screw M3x10mm

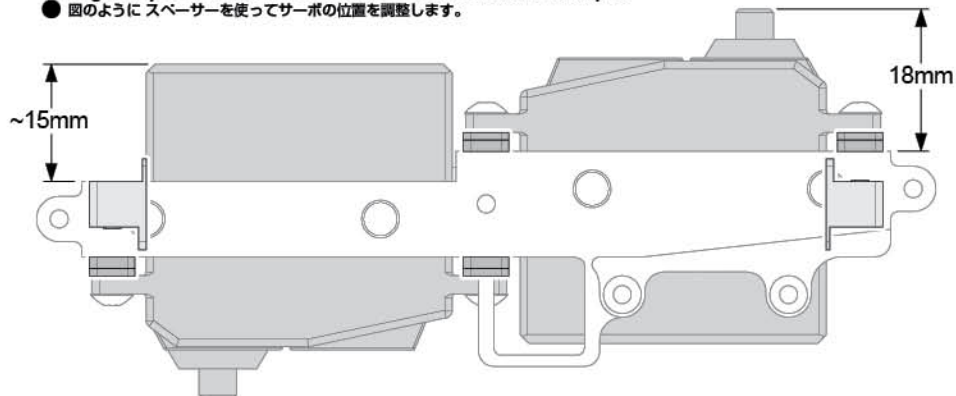
**2**mm  x4  
100559  
Button Head Screw M3x14mm

**2**mm  x4  
Z356  
Button Head Screw M3x18mm



**!** Adjust servo position using spacers as shown.  
Nutzen Sie die Spacer um die Servoposition wie abgebildet anzupassen.  
Réglez la position du servo à l'aide des rondelles comme indiqué.

● 図のようにスペーサーを使ってサーボの位置を調整します。



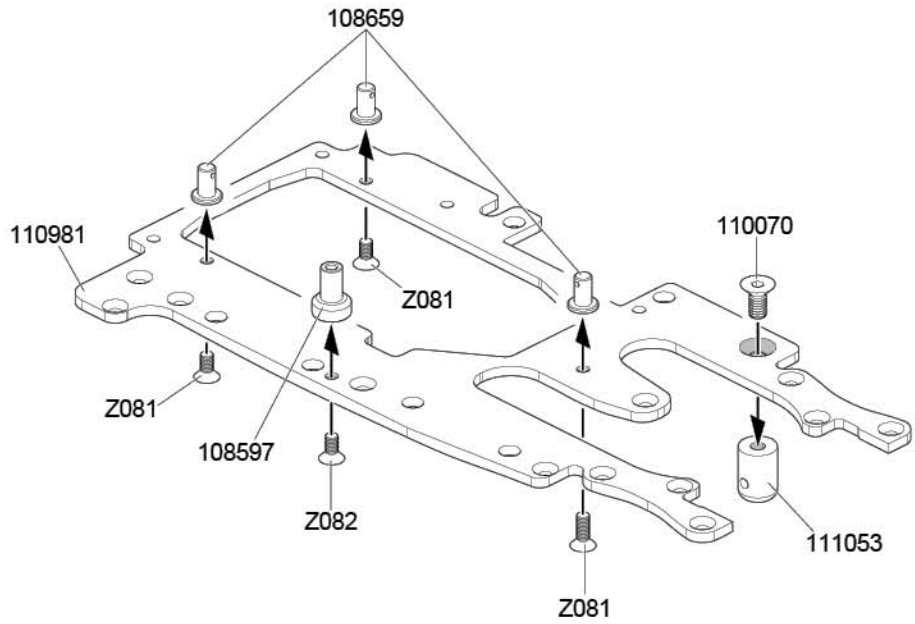
# BAG - D

## STEP D-05

 **x3**  
**Z081**  
Flat Head Screw M3x6mm


 **x1**  
**Z082**  
Flat Head Screw M3x8mm

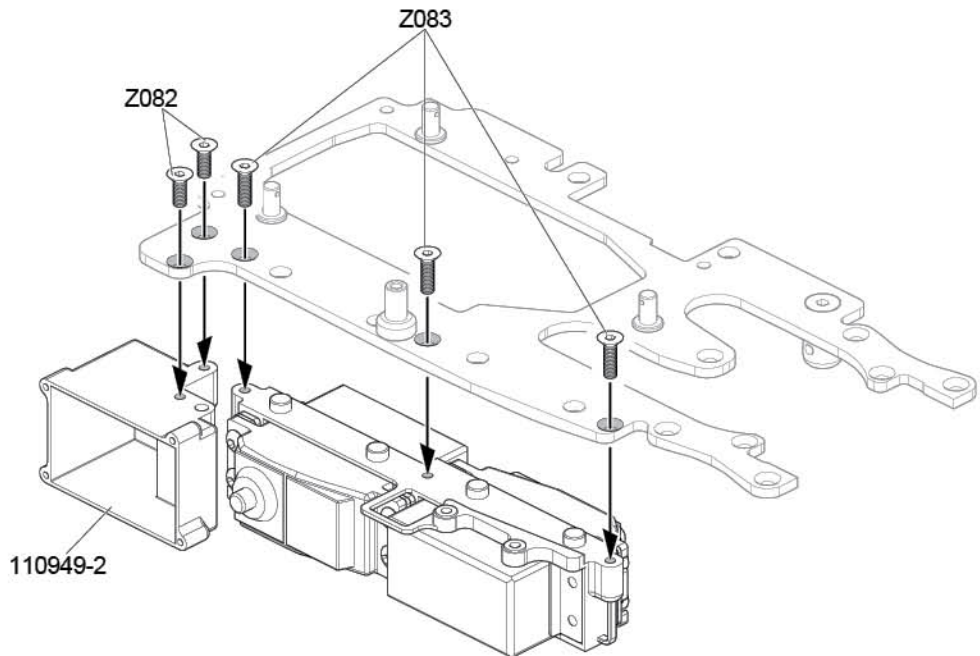
 **x1**  
**110070**  
Flat Head Screw M4x8mm



## STEP D-06

 **x2**  
**Z082**  
Flat Head Screw M3x8mm

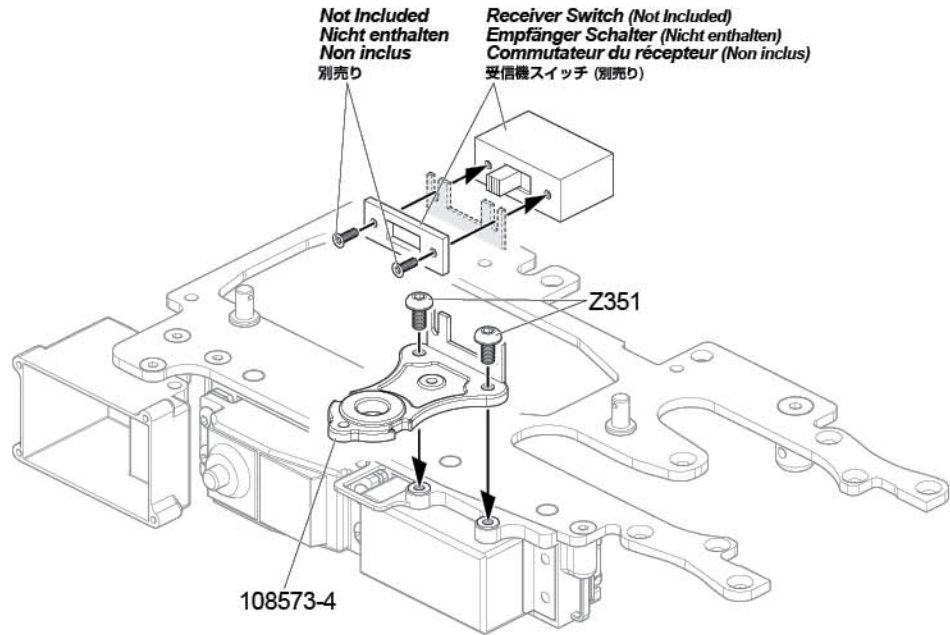
 **x3**  
**Z083**  
Flat Head Screw M3x10mm





## STEP D-07

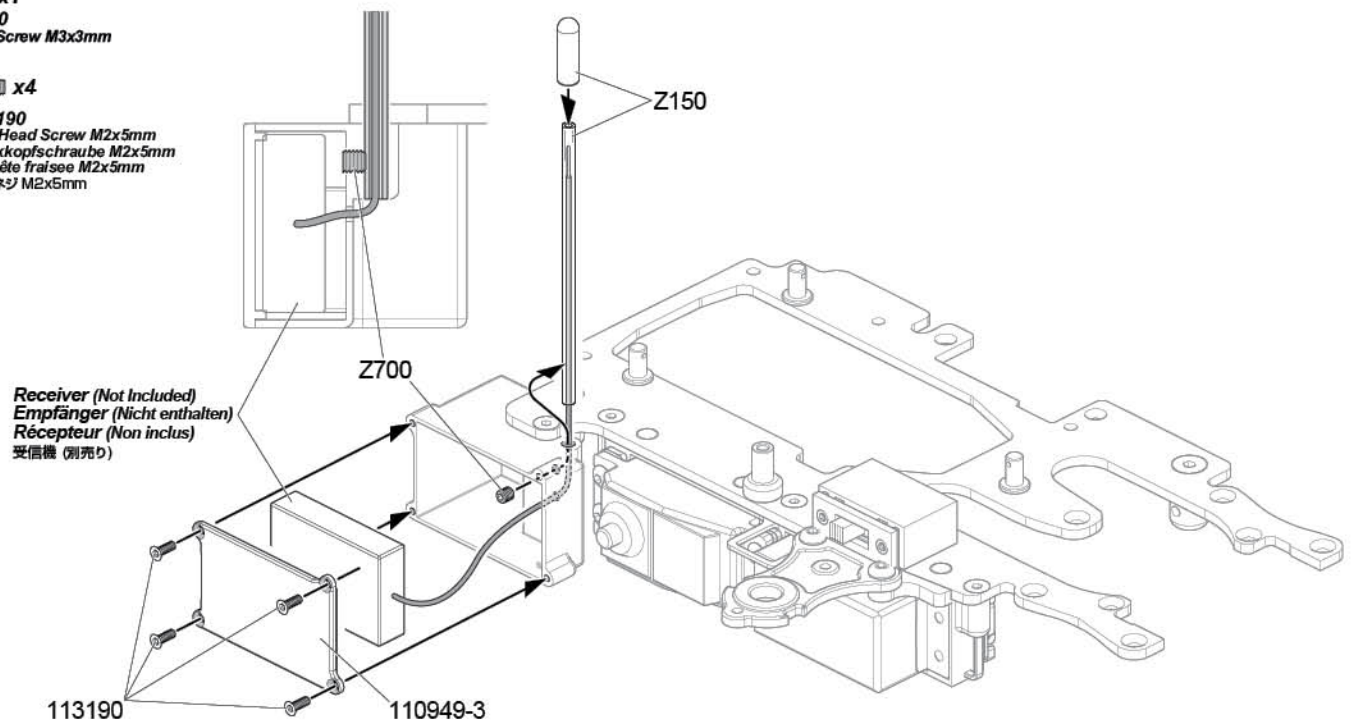
-  **x2**  
**Z351**  
Button Head Screw M3x6mm



## STEP D-08

-  **x1**  
**Z700**  
Set Screw M3x3mm

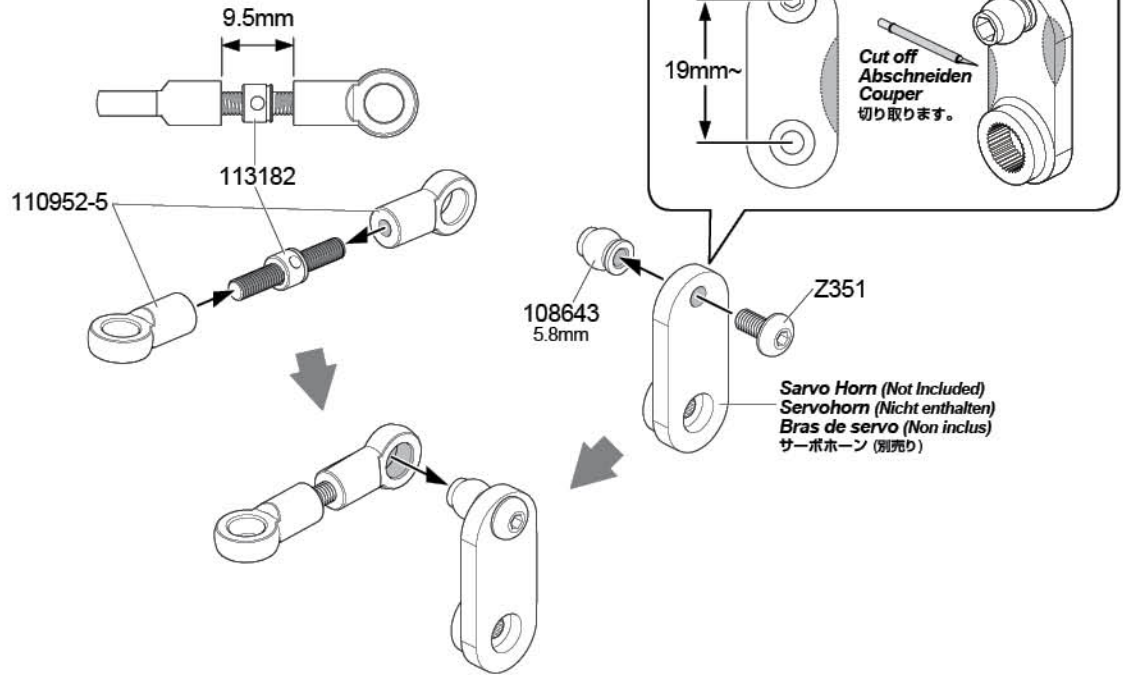
-  **x4**  
**113190**  
Flat Head Screw M2x5mm  
Senkkopfschraube M2x5mm  
Vis tête fraisee M2x5mm  
サラネシ M2x5mm



# BAG - D

## STEP D-09


 **x1**  
Z351  
Button Head Screw M3x6mm

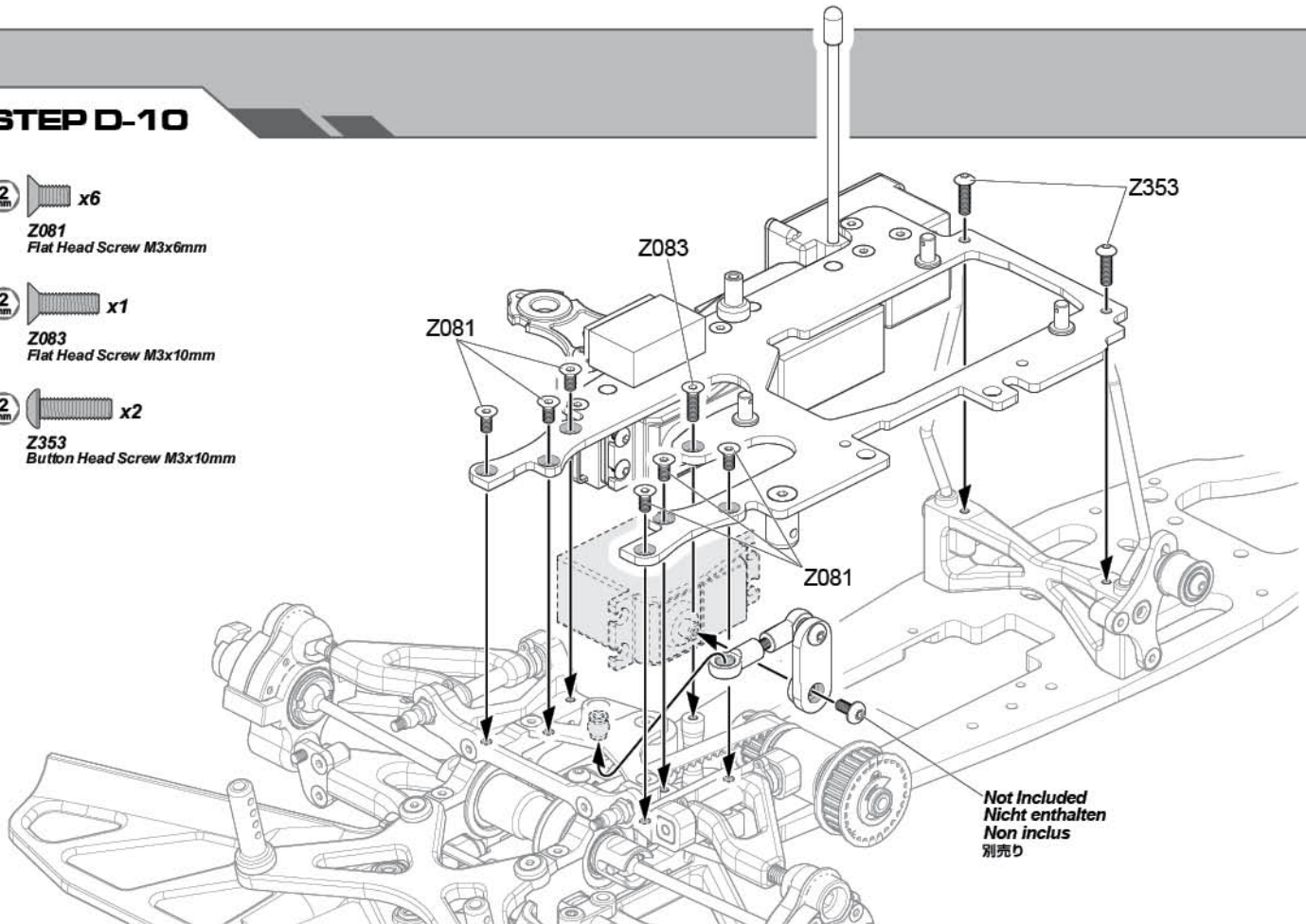


## STEP D-10

 **x6**  
Z081  
Flat Head Screw M3x6mm

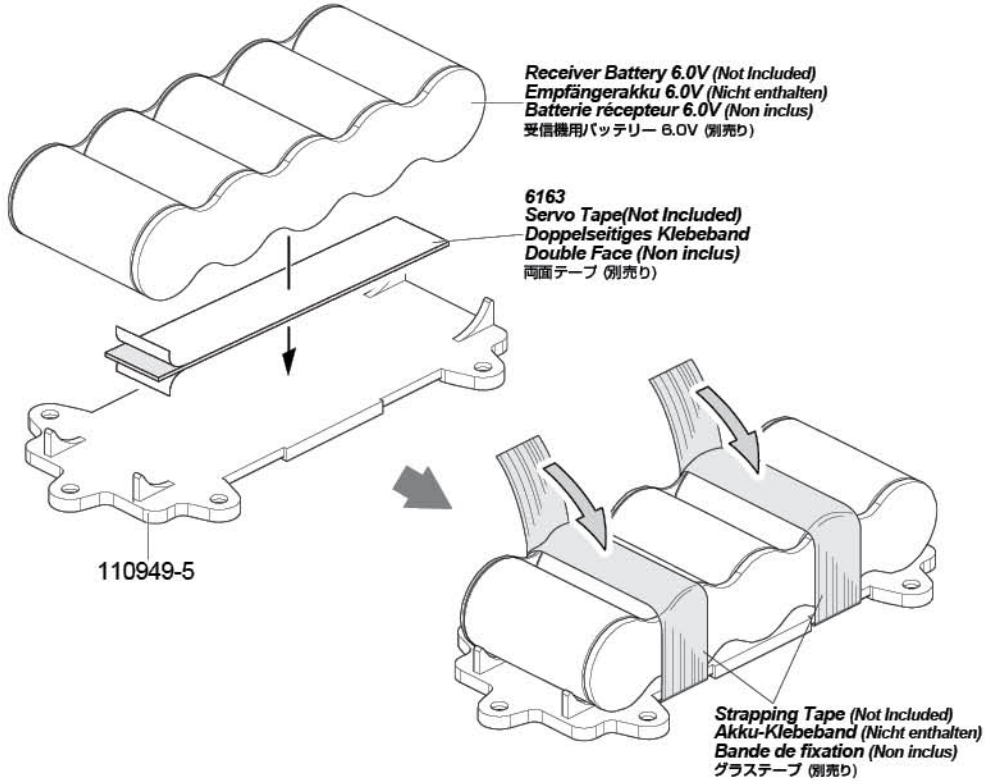
 **x1**  
Z083  
Flat Head Screw M3x10mm

 **x2**  
Z353  
Button Head Screw M3x10mm

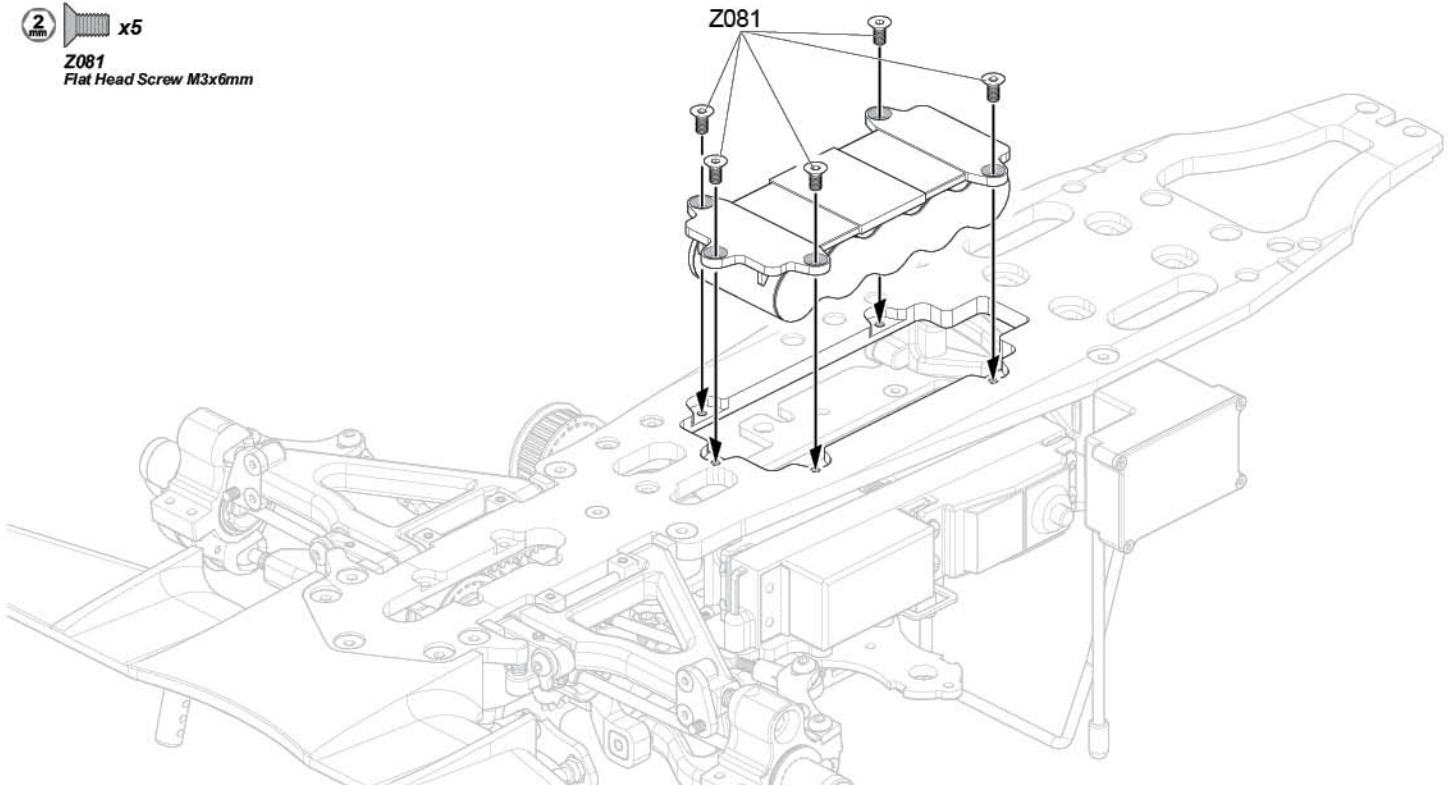


# BAG - D

## STEP D-11

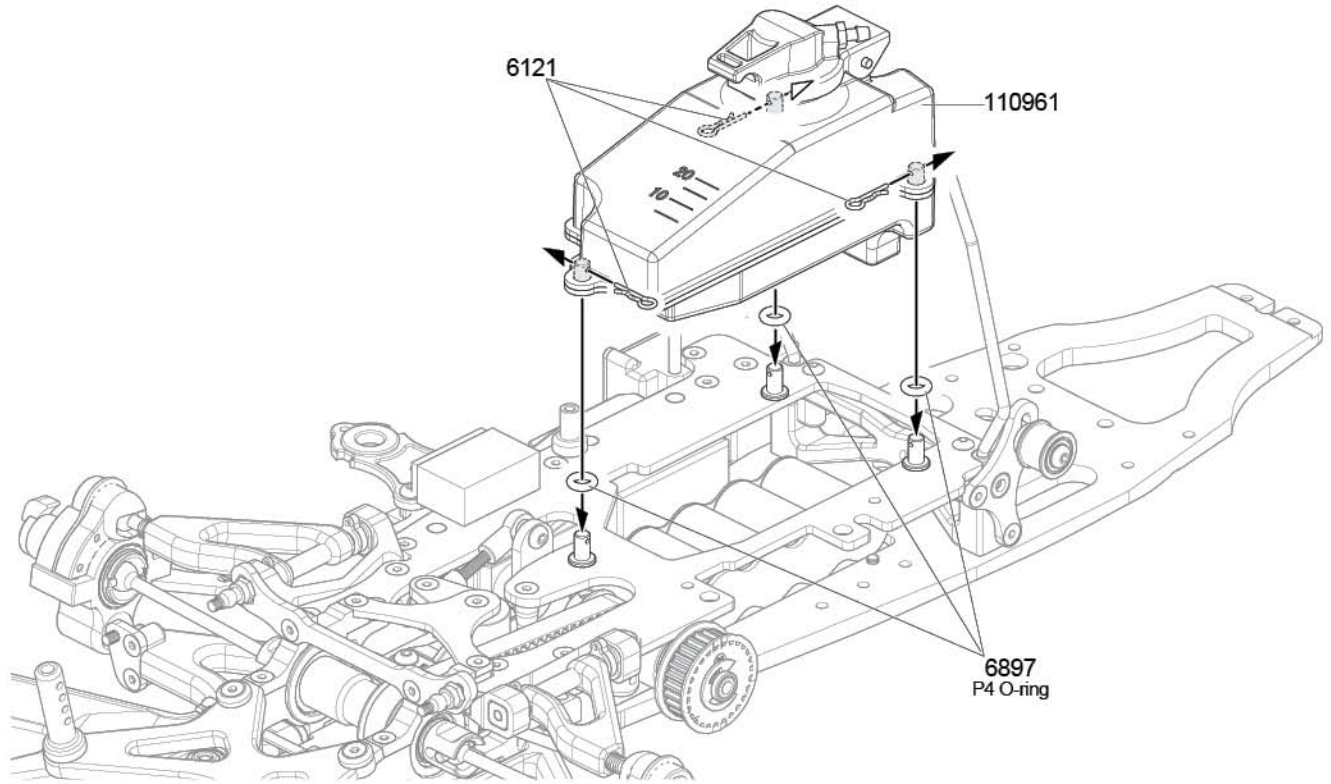


## STEP D-12

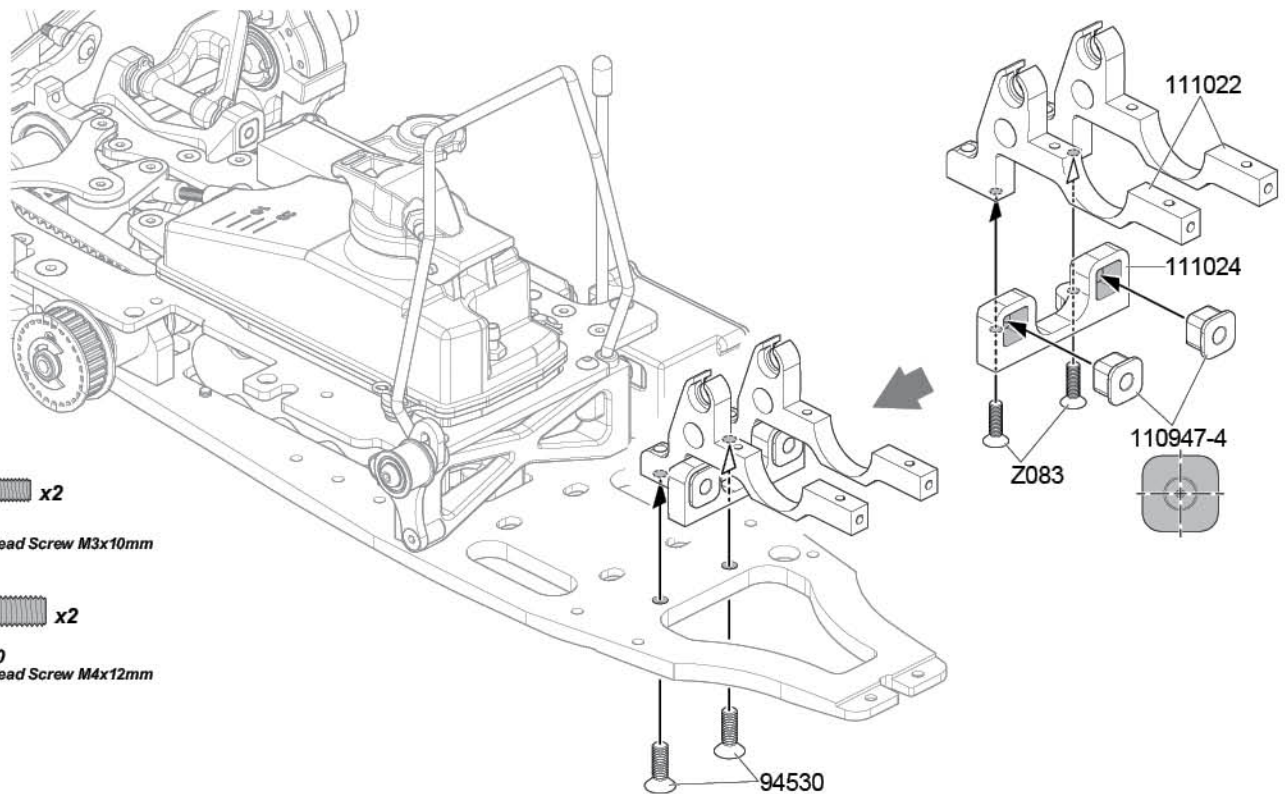


# BAG - E

## STEP E-01



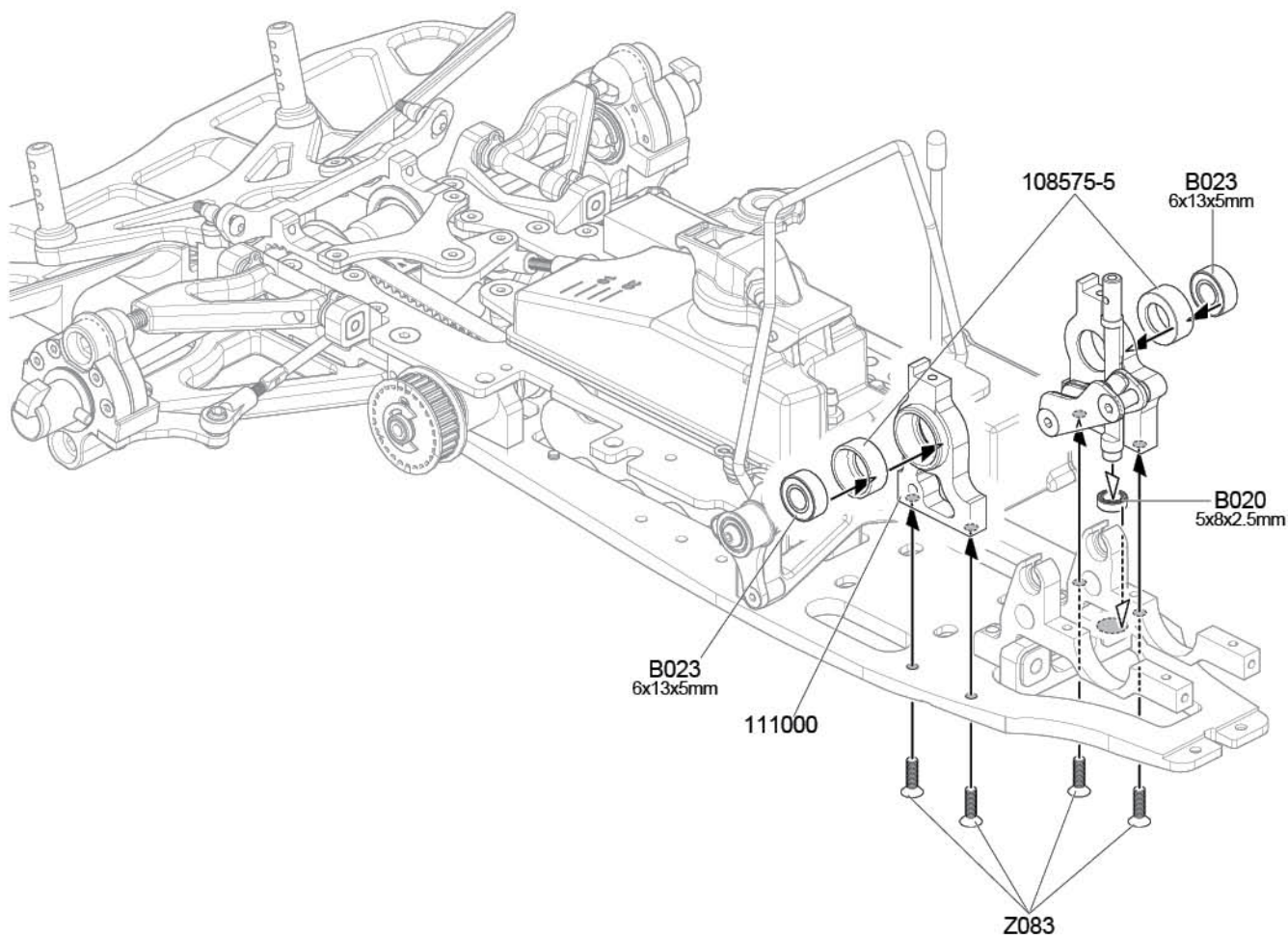
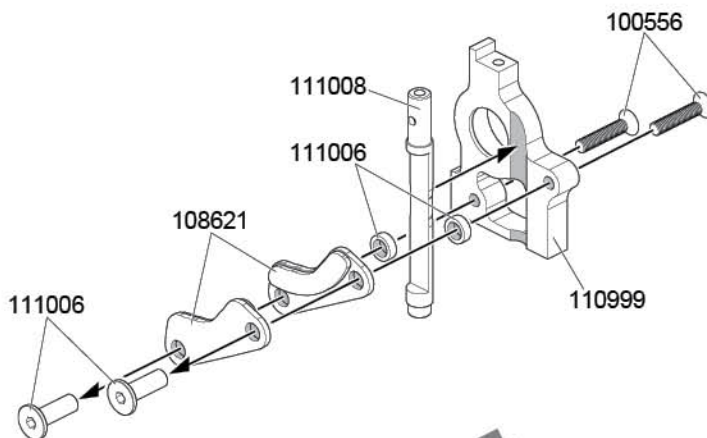
## STEP E-02



## STEP E-03

 **x2**  
**100556**  
Flat Head Screw M3x14mm

 **x4**  
**Z083**  
Flat Head Screw M3x10mm

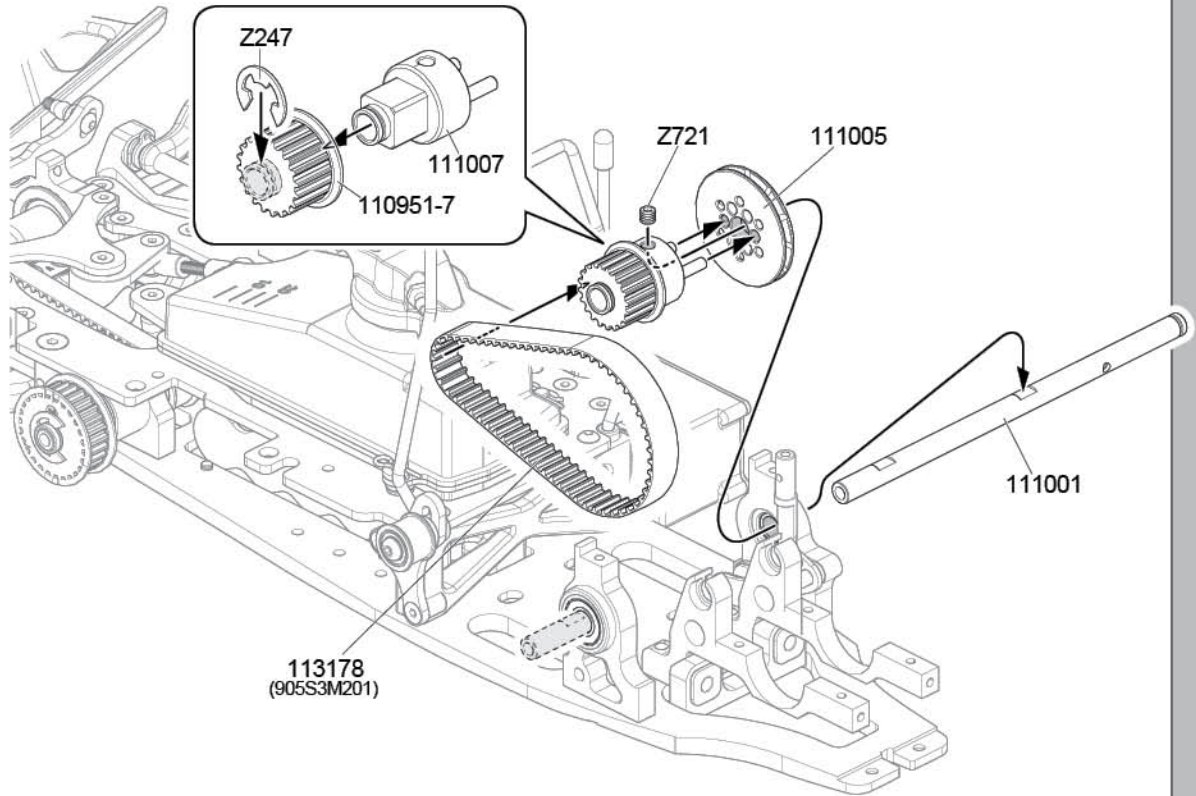


# BAG - E

## STEP E-04

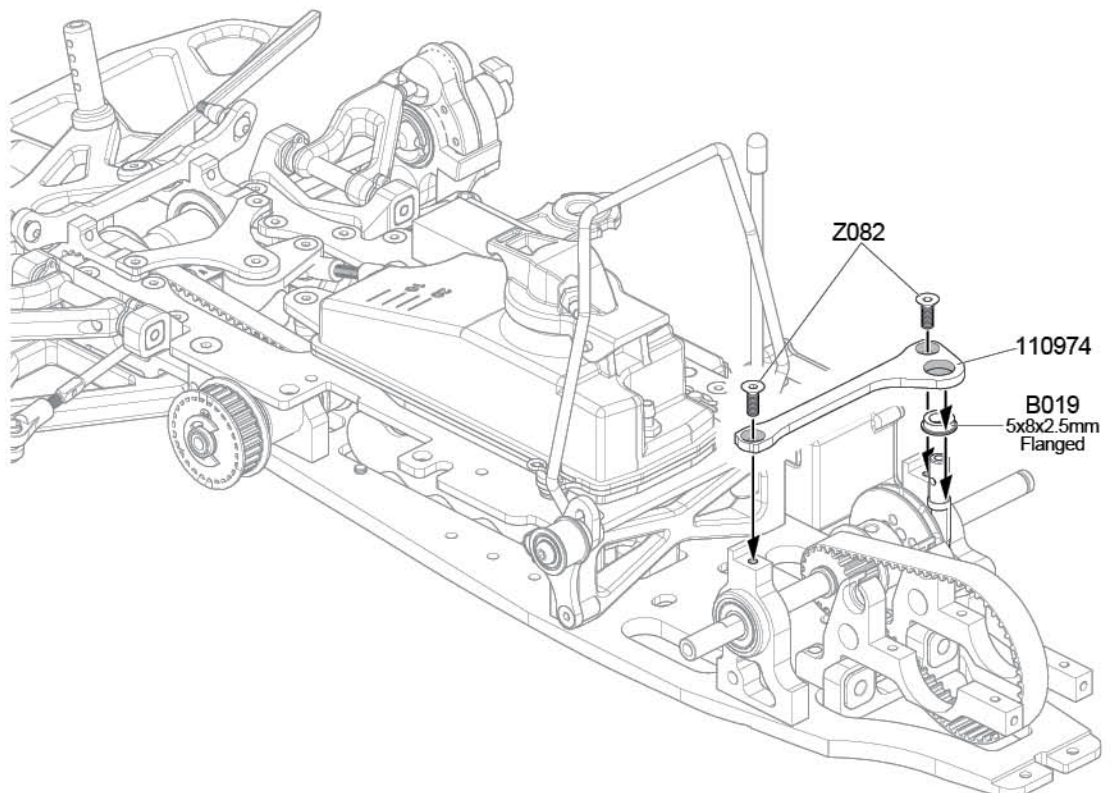
 **Z721**  
Set Screw M4x4mm

 **x1**  
**Z247**  
E Clip E-7mm



## STEP E-05

 **Z082**  
Flat Head Screw M3x8mm



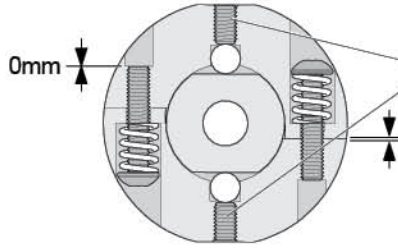
## STEP F-01

1.5mm x2

Z702  
Set Screw M3x5mm

2mm x2

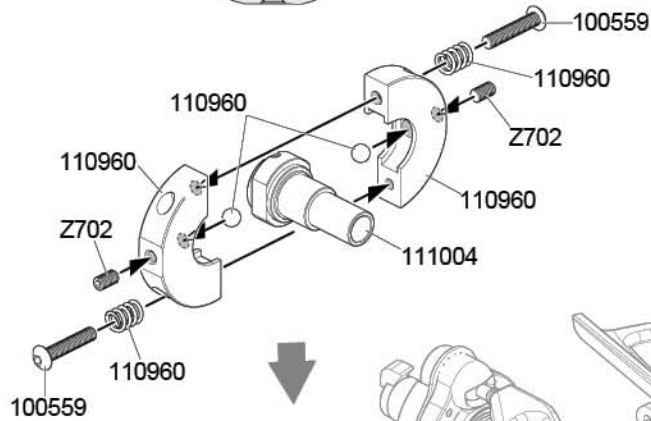
100559  
Button Head Screw M3x14mm



1.5mm

Z702  
Set Screw M3x5mm

Leave a very narrow gap between the clutch shoes.  
Lassen Sie zwischen den Kupplungsbelägen eine sehr kleine Lücke.  
Laissez un espace très faible entre les masselottes.  
クラッチシューに隙間ができる程度に締め込みます。



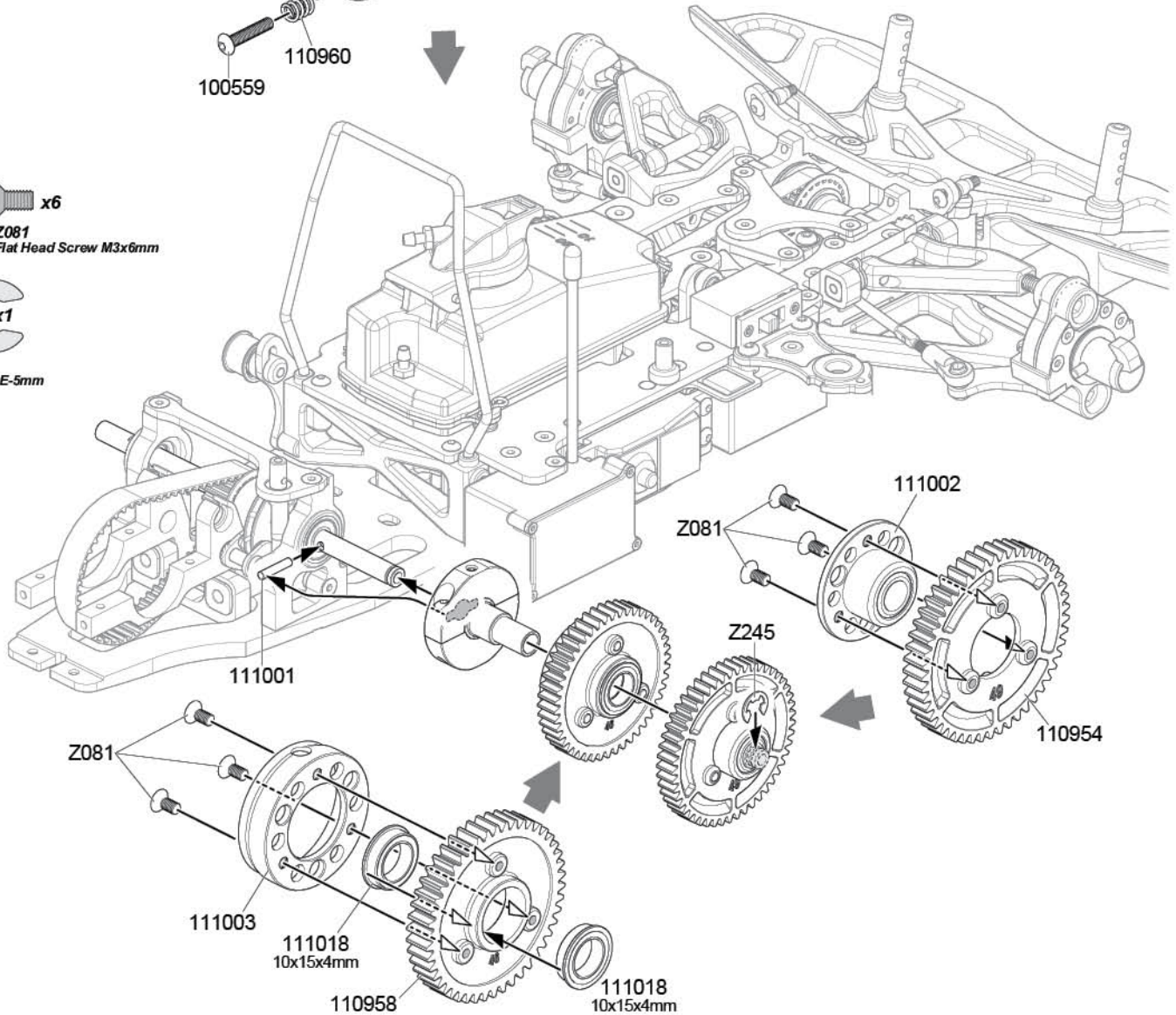
2mm x6

Z081  
Flat Head Screw M3x6mm



x1

Z245  
E Clip E-5mm

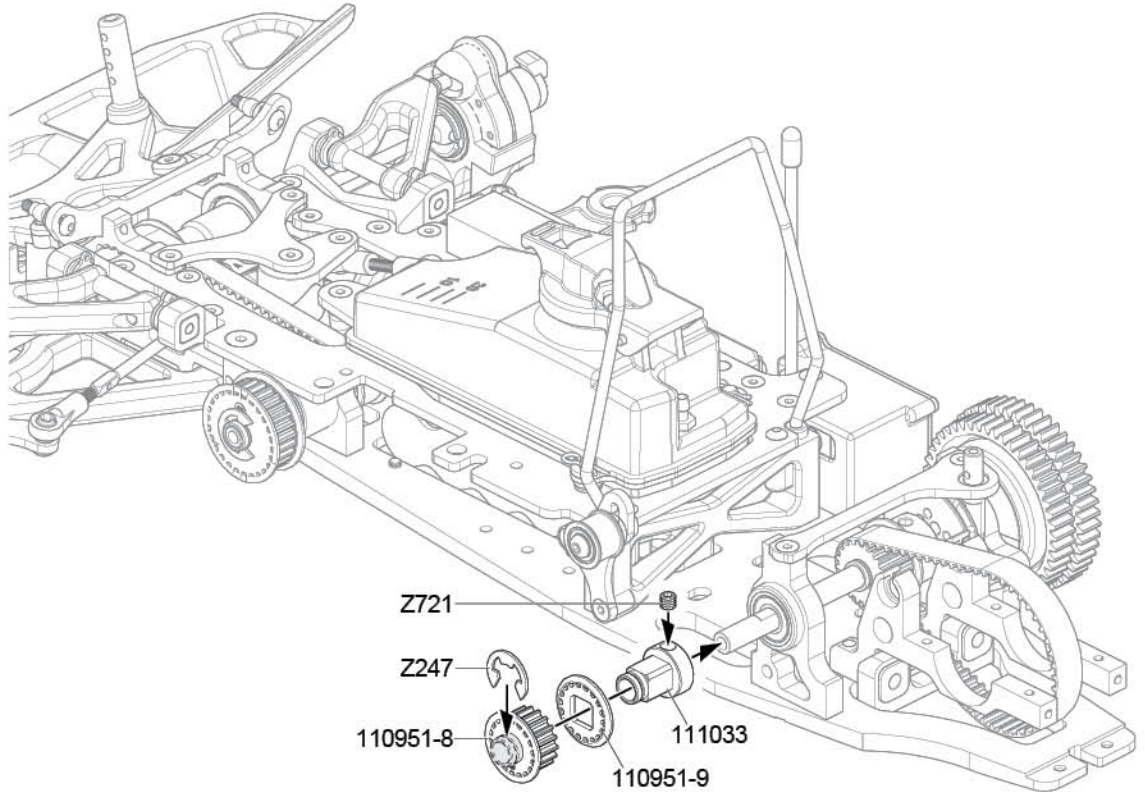


# BAG - F

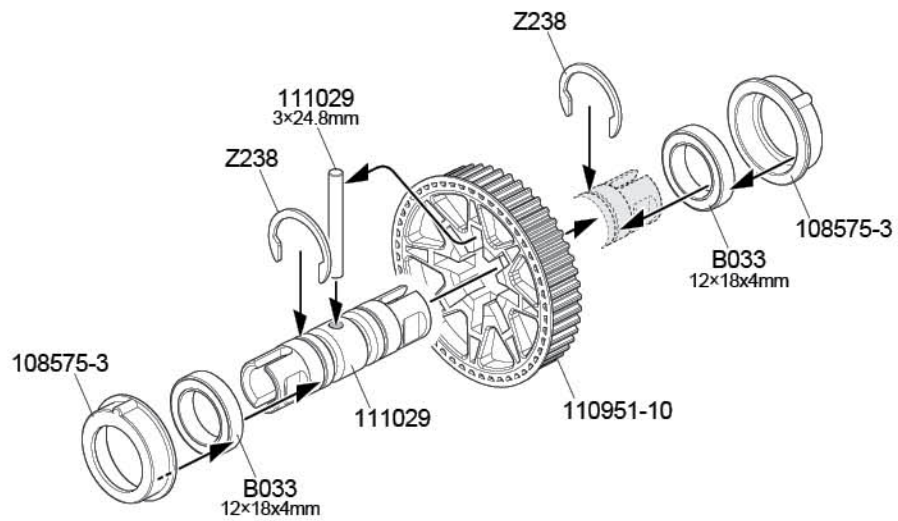
## STEP F-02

 x1  
Z721  
Set Screw M4x4mm

 x1  
Z247  
E Clip E-7mm




## STEP F-03



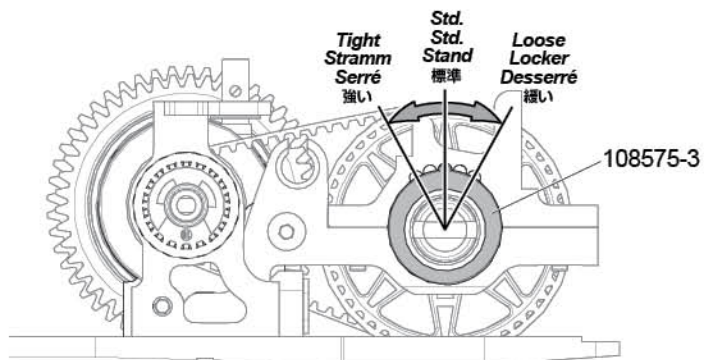
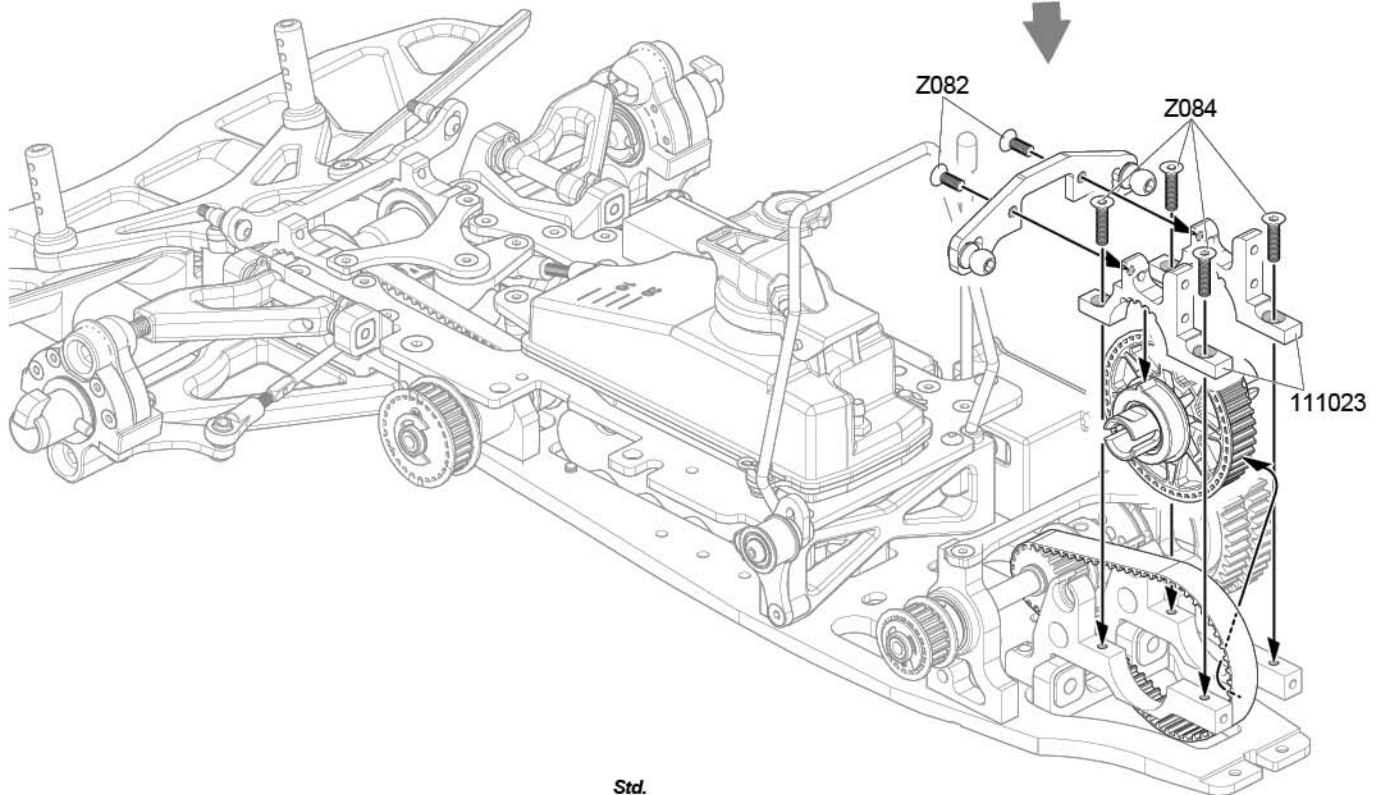
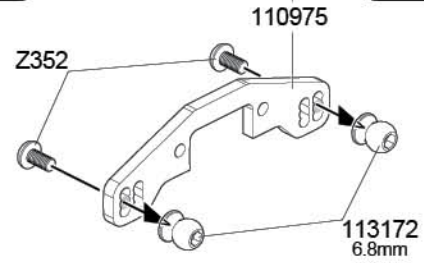
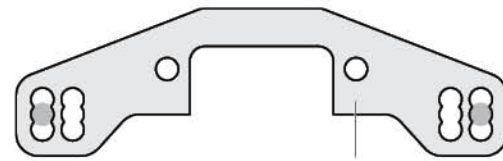


## STEP F-04

 **x2**  
Z082  
Flat Head Screw M3x8mm


 **x4**  
Z084  
Flat Head Screw M3x12mm


 **x2**  
Z352  
Button Head Screw M3x8mm

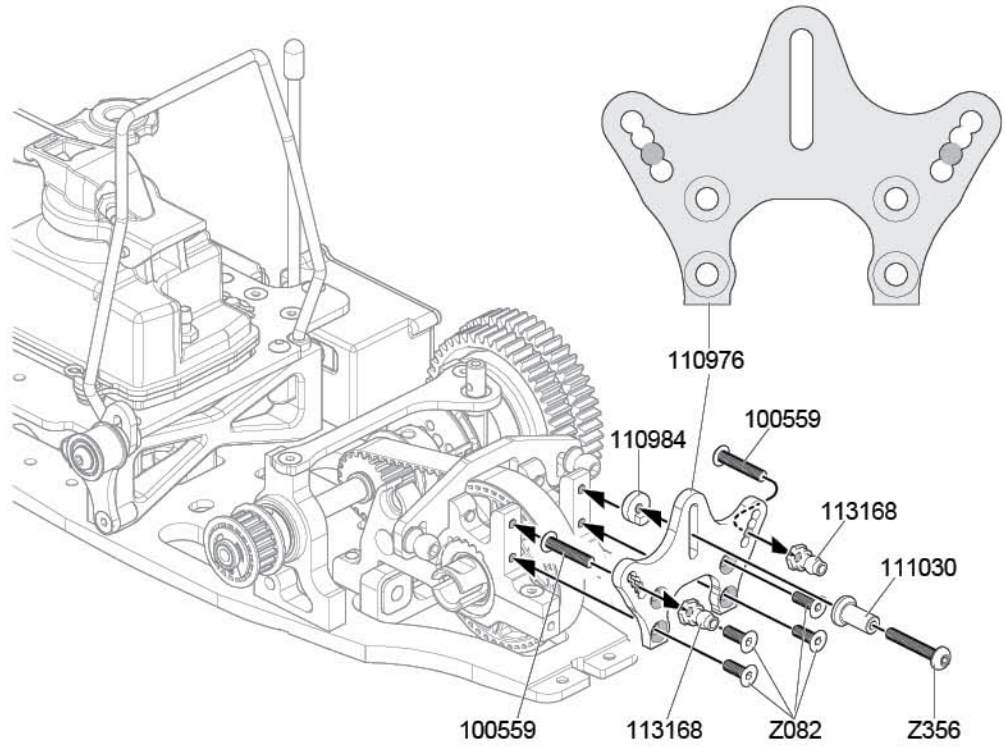


## STEP F-05

 **x4**  
Z082  
Flat Head Screw M3x8mm

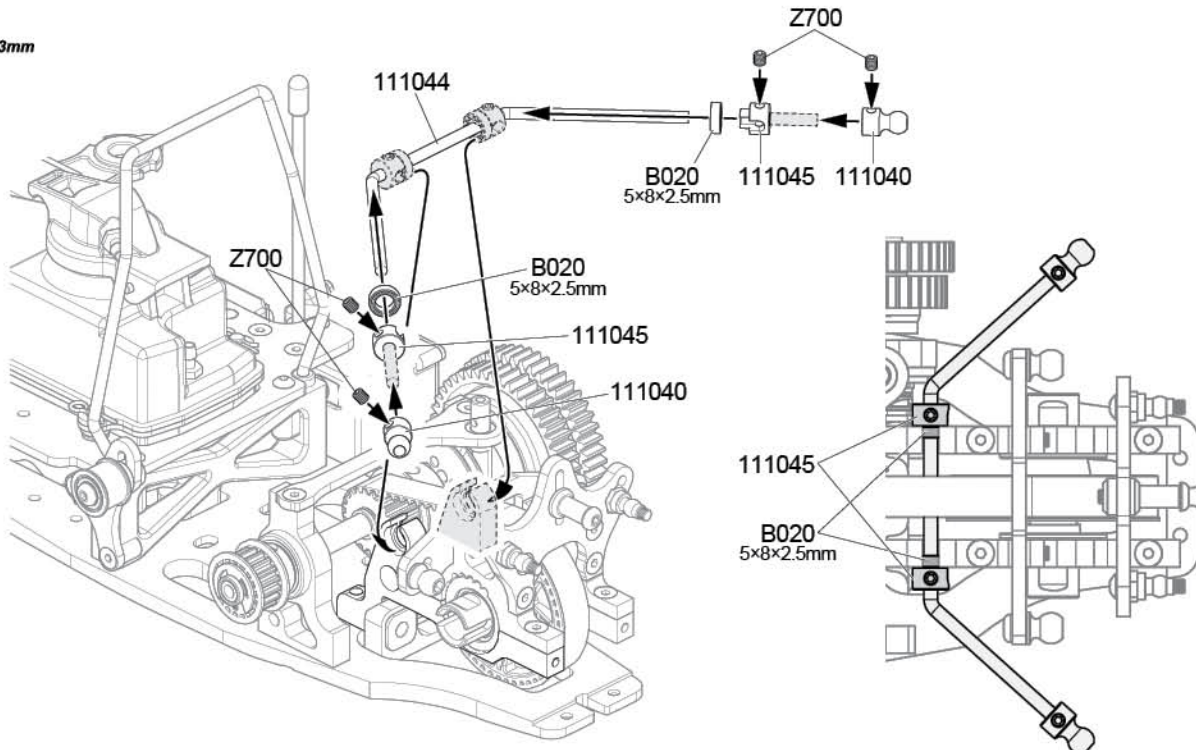
 **x1**  
Z356  
Button Head Screw M3x18mm

 **x2**  
100559  
Button Head Screw M3x14mm



## STEP F-06

 **x4**  
Z700  
Set Screw M3x3mm



## STEP F-07

**2**  **x2**  
**Z351**  
 Button Head Screw M3x6mm

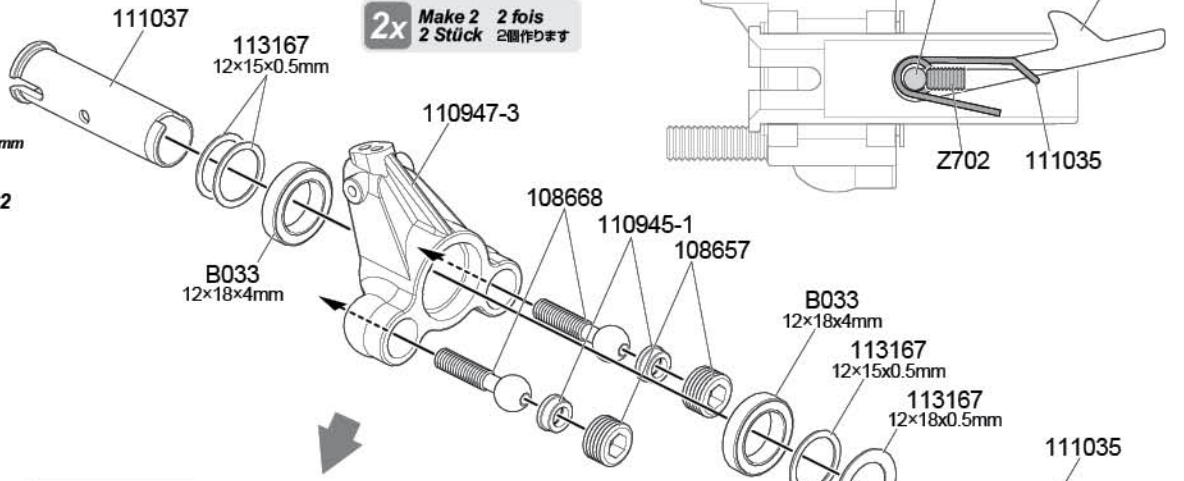
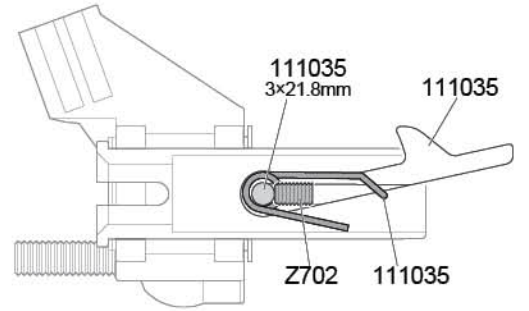
**2**  **x6**  
**Z352**  
 Button Head Screw M3x8mm

**1.5**  **x2**  
**Z710**  
 Set Screw M3x22mm

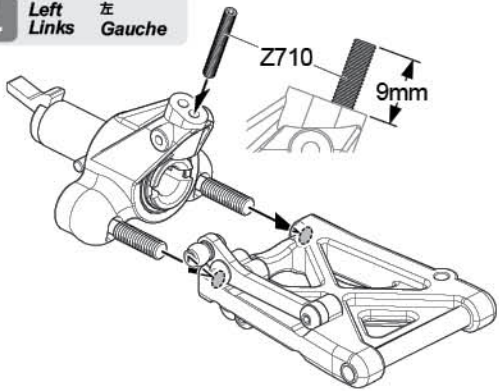
**1.5**  **x2**  
**Z702**  
 Set Screw M3x5mm

**2**  **x2**  
**Z724**  
 Set Screw M4x8mm

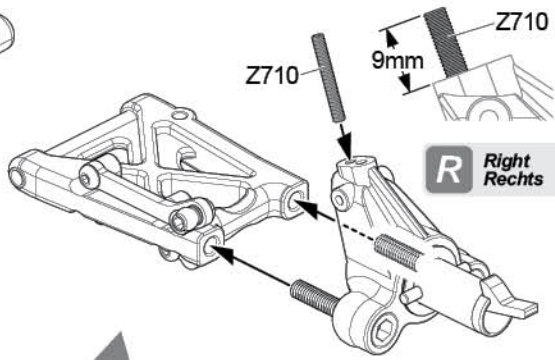
**2x** **Make 2 2 fois**  
**2 Stück 2 回作ります**



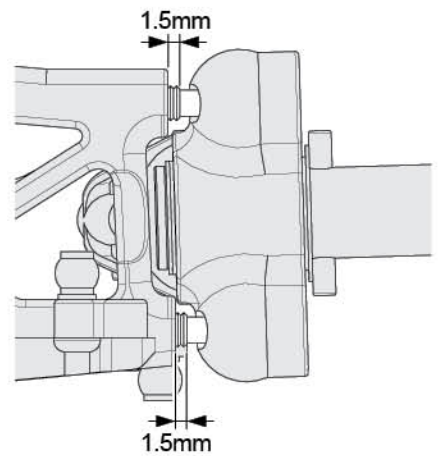
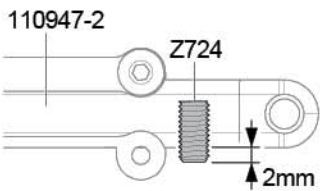
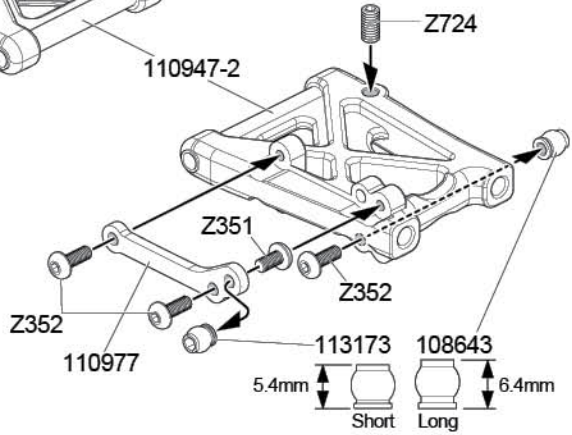
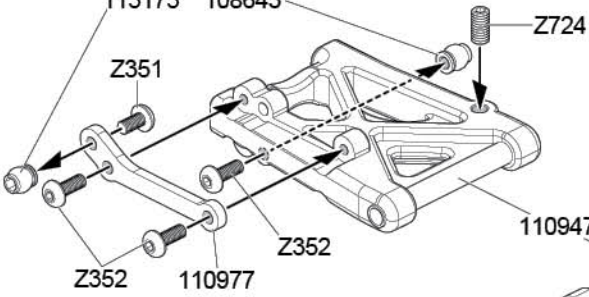
**L** **Left Links 左 Gauche**



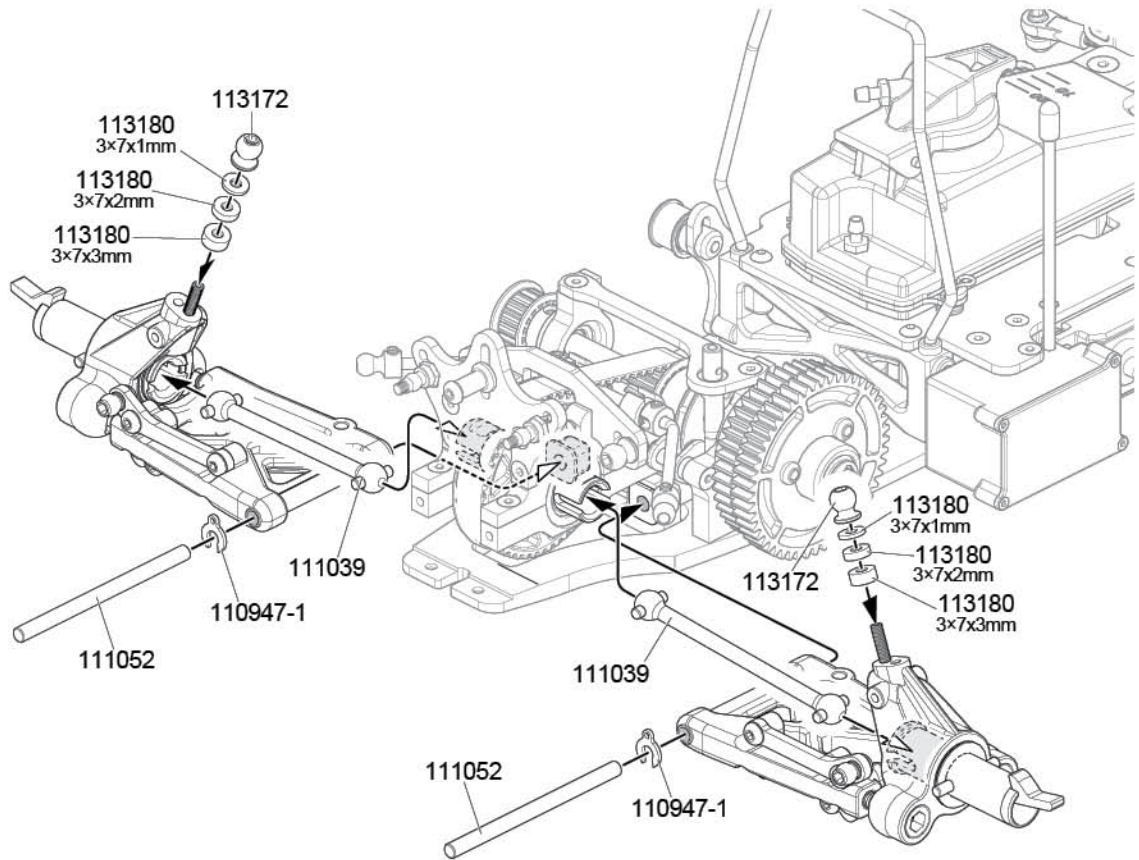
**R** **Right Rechts 右 Droite**




**Short** **Long**  
 5.4mm 6.4mm  
**113173** **108643**

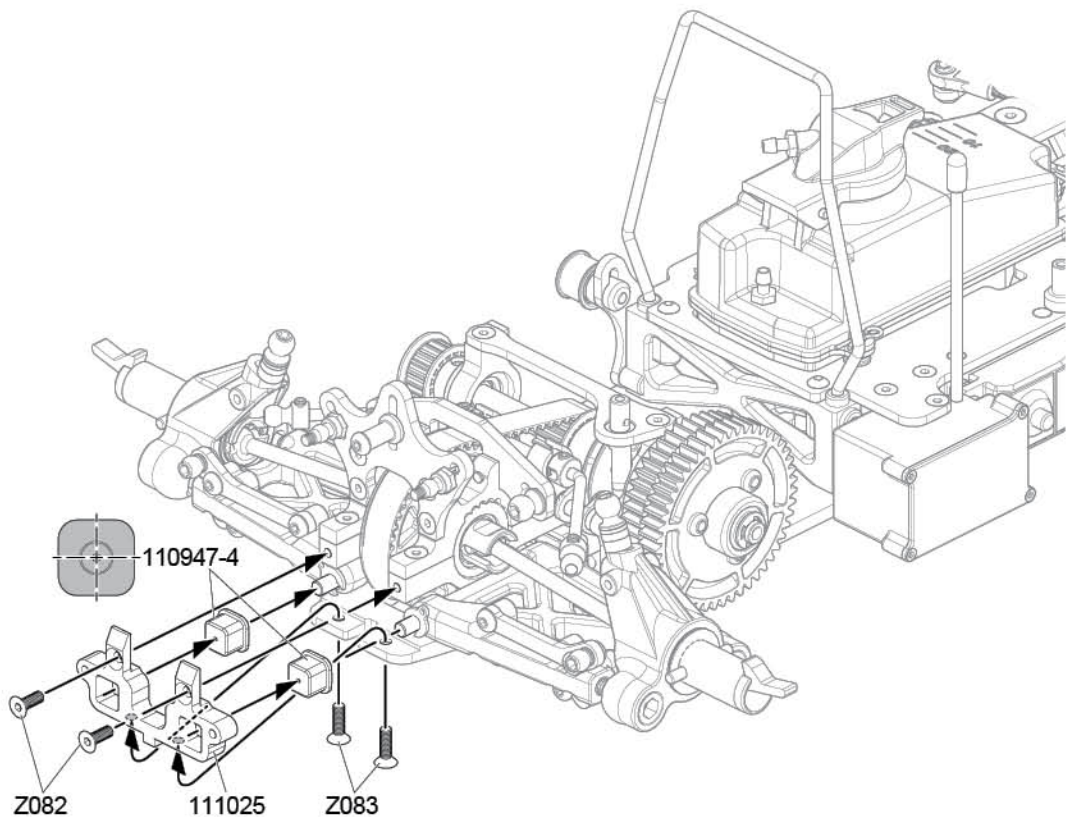


## STEP F-08



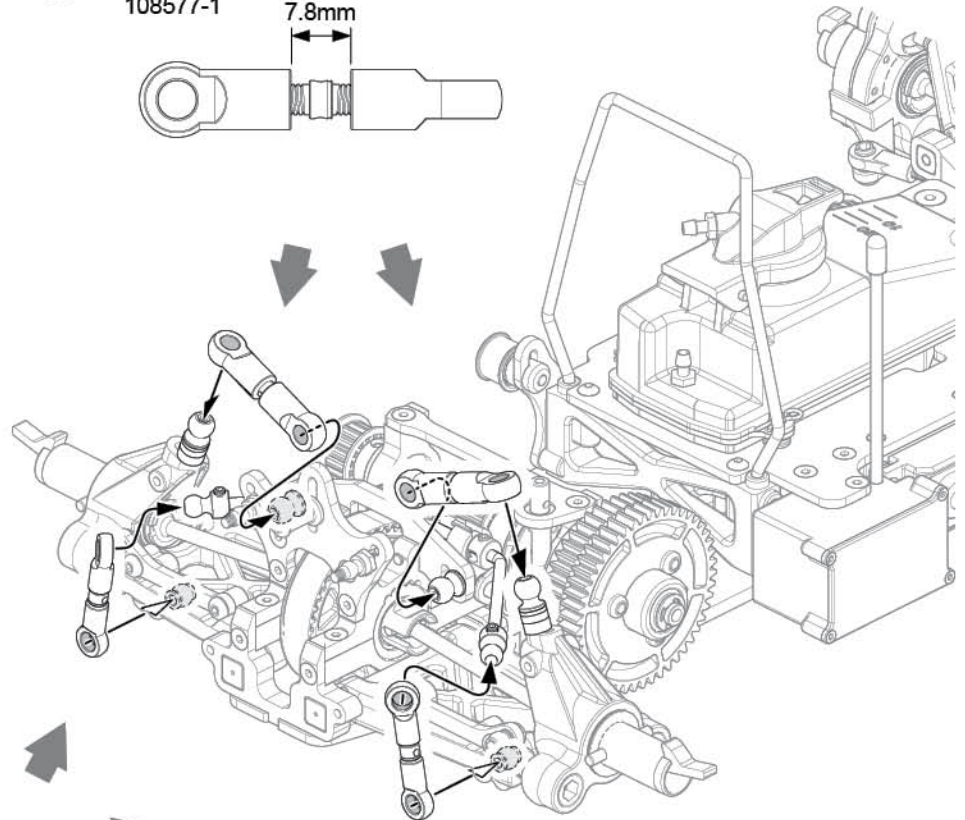
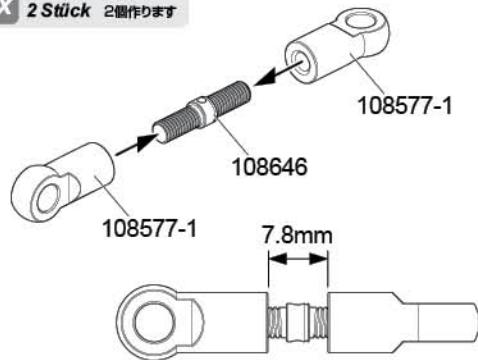
 **2** x2  
**Z082**  
Flat Head Screw M3x8mm

 **2** x2  
**Z083**  
Flat Head Screw M3x10mm

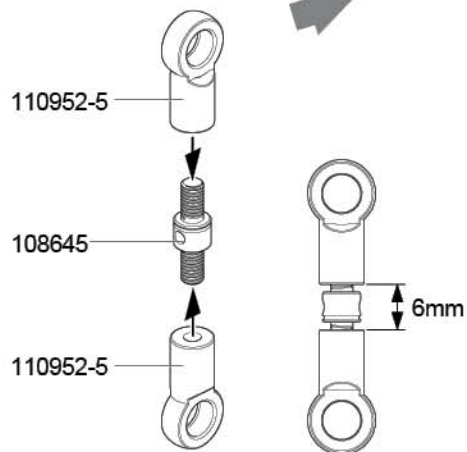


## STEP F-09

**2x** Make 2 2 fois  
2 Stück 2個作ります




**2x** Make 2 2 fois  
2 Stück 2個作ります

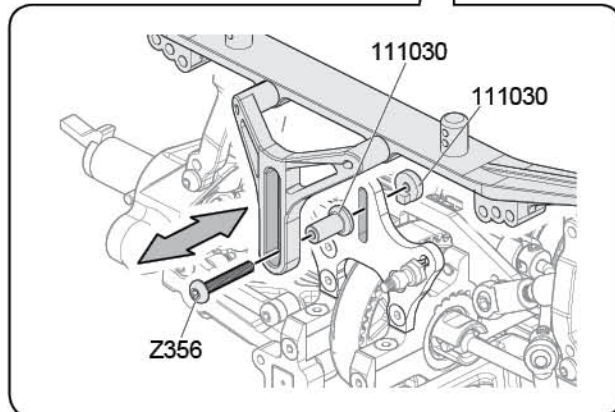
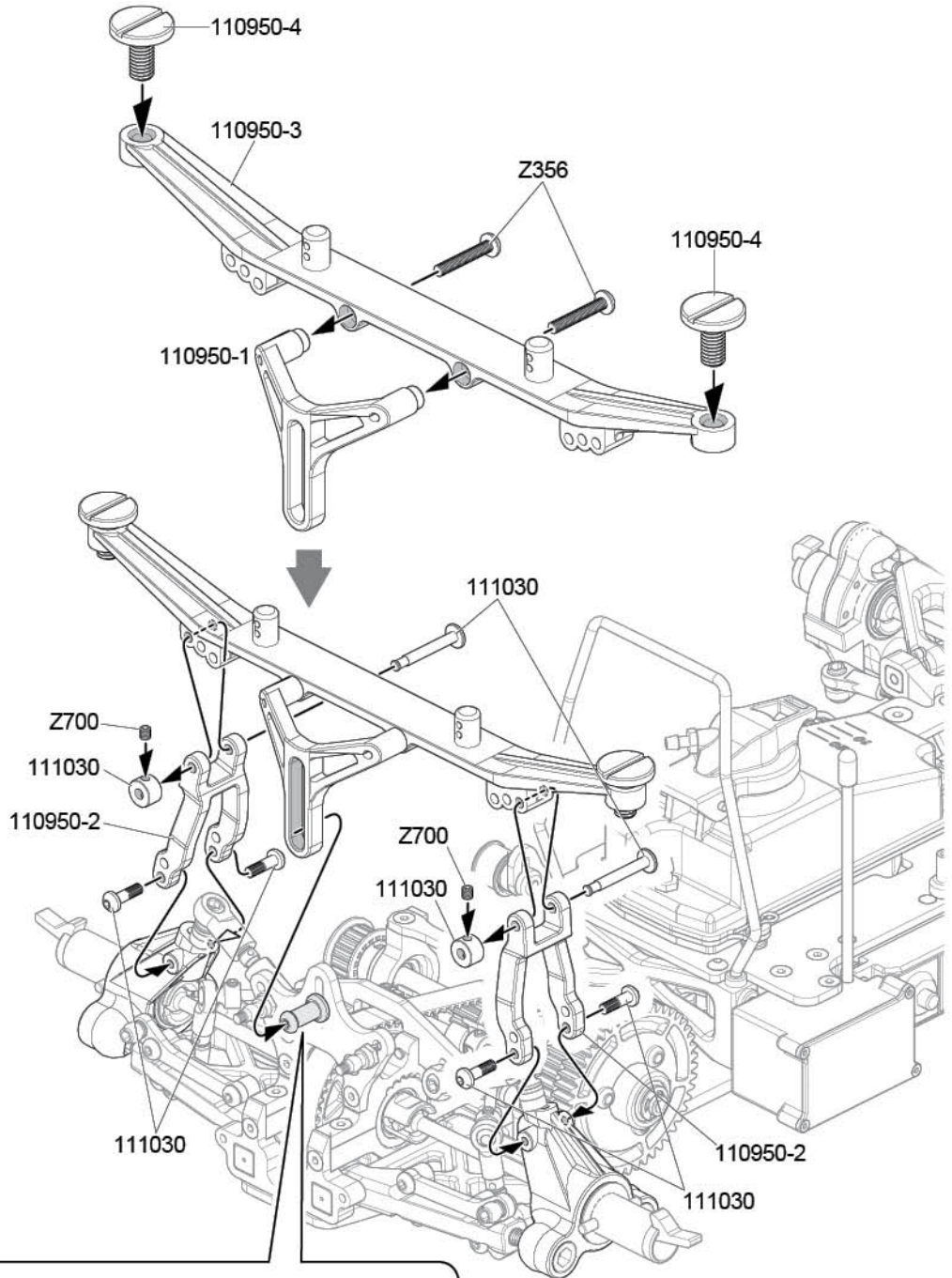


# BAG - G

## STEP G-01

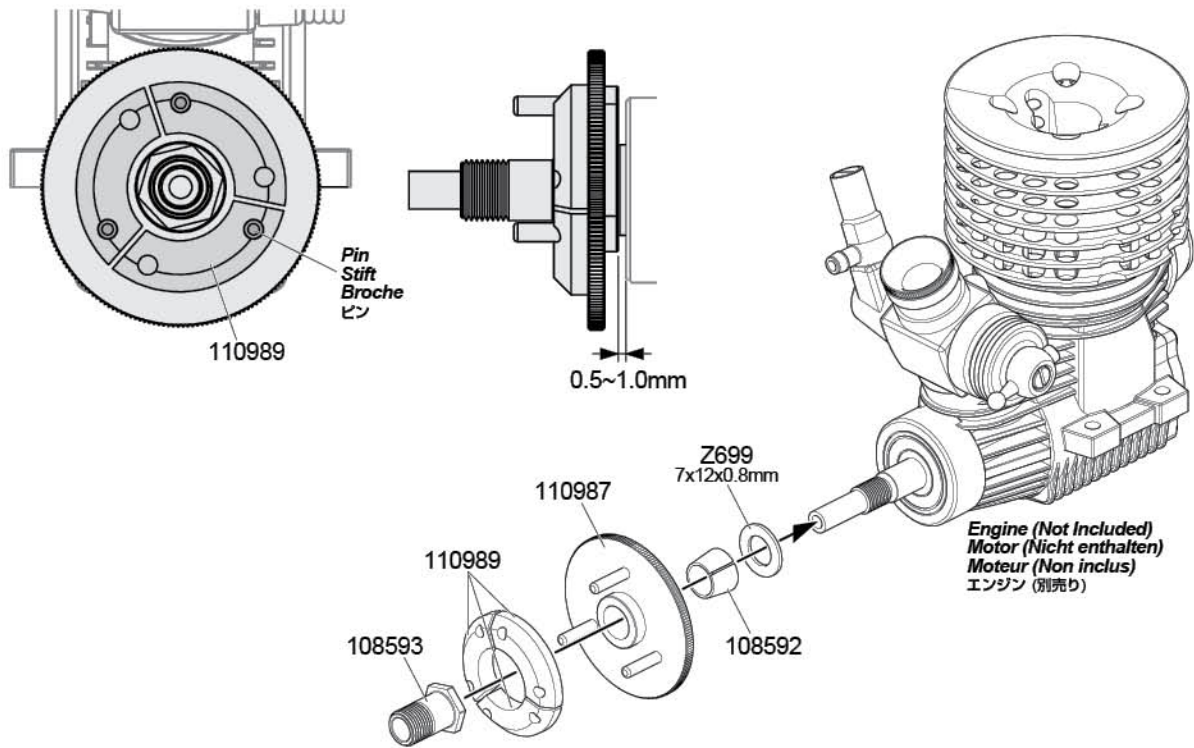
 **x2**  
Z356  
Button Head Screw M3x18mm

 **x2**  
Z700  
Set Screw M3x3mm

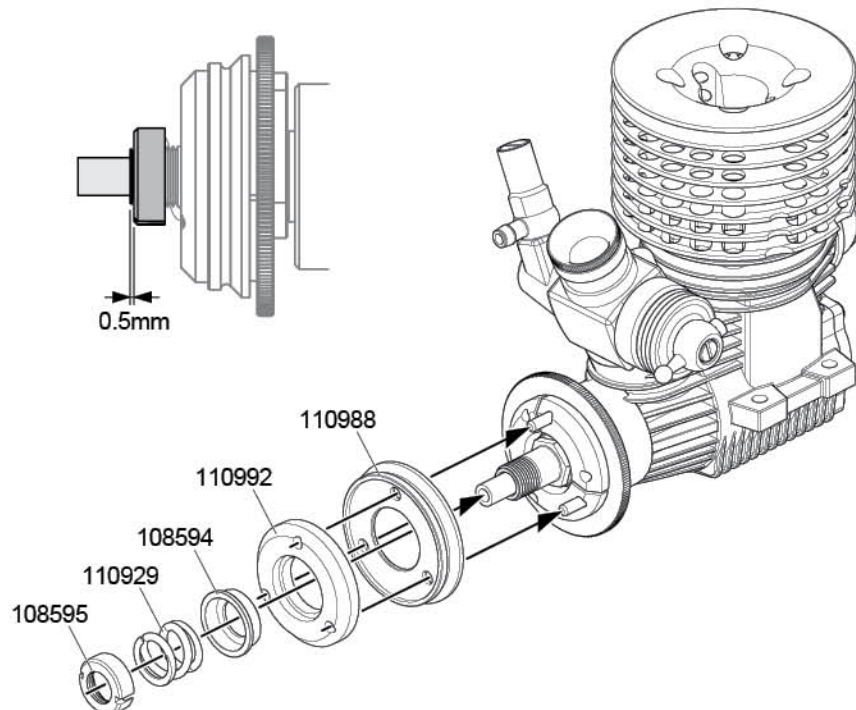


# BAG - G


## STEP G-02




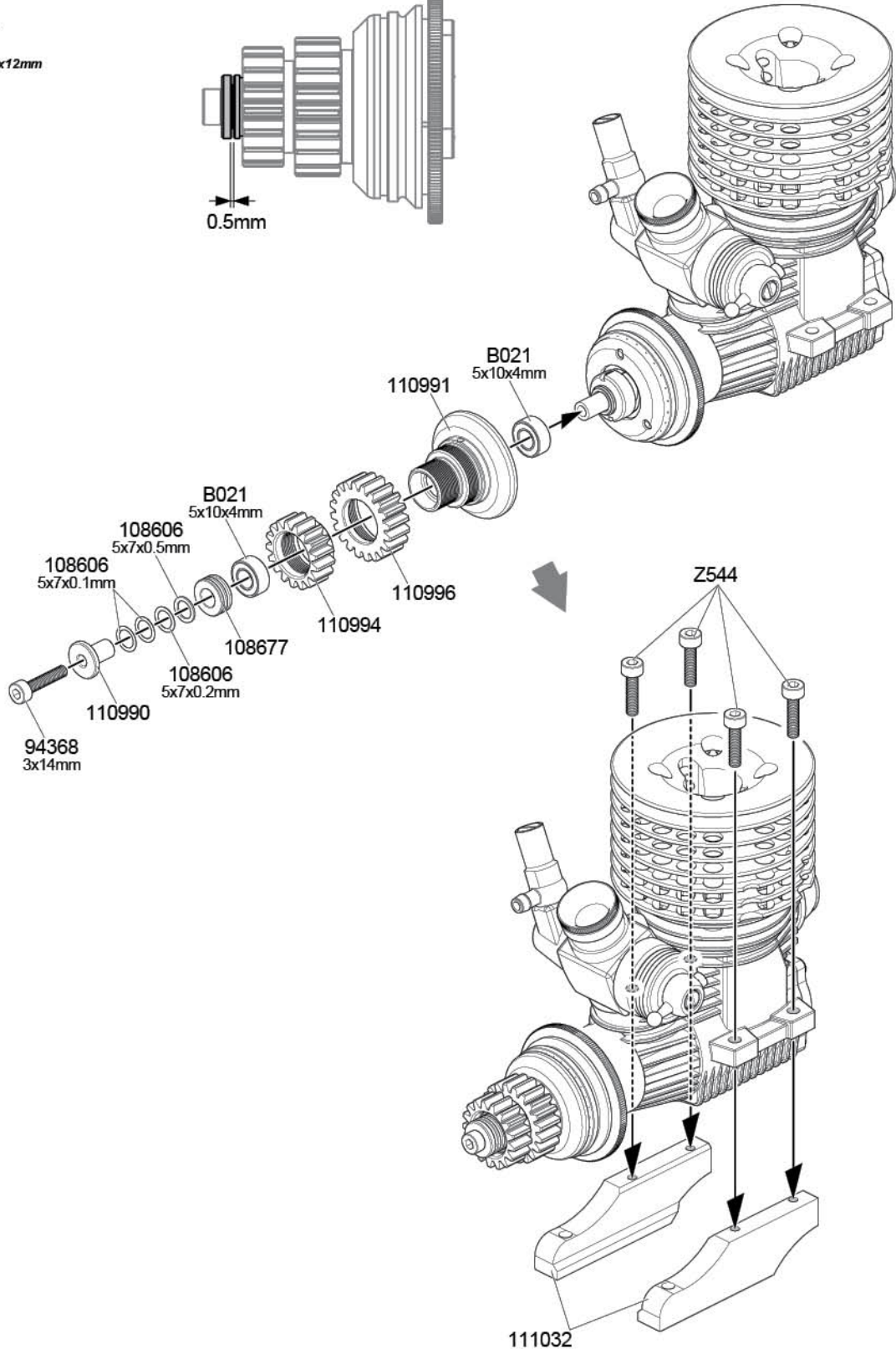
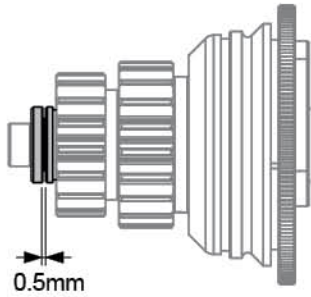
## STEP G-03



## STEP G-04

 **x1**  
94368  
Cap Head Screw M3x14mm

 **x4**  
Z544  
Cap Head Screw M3x12mm



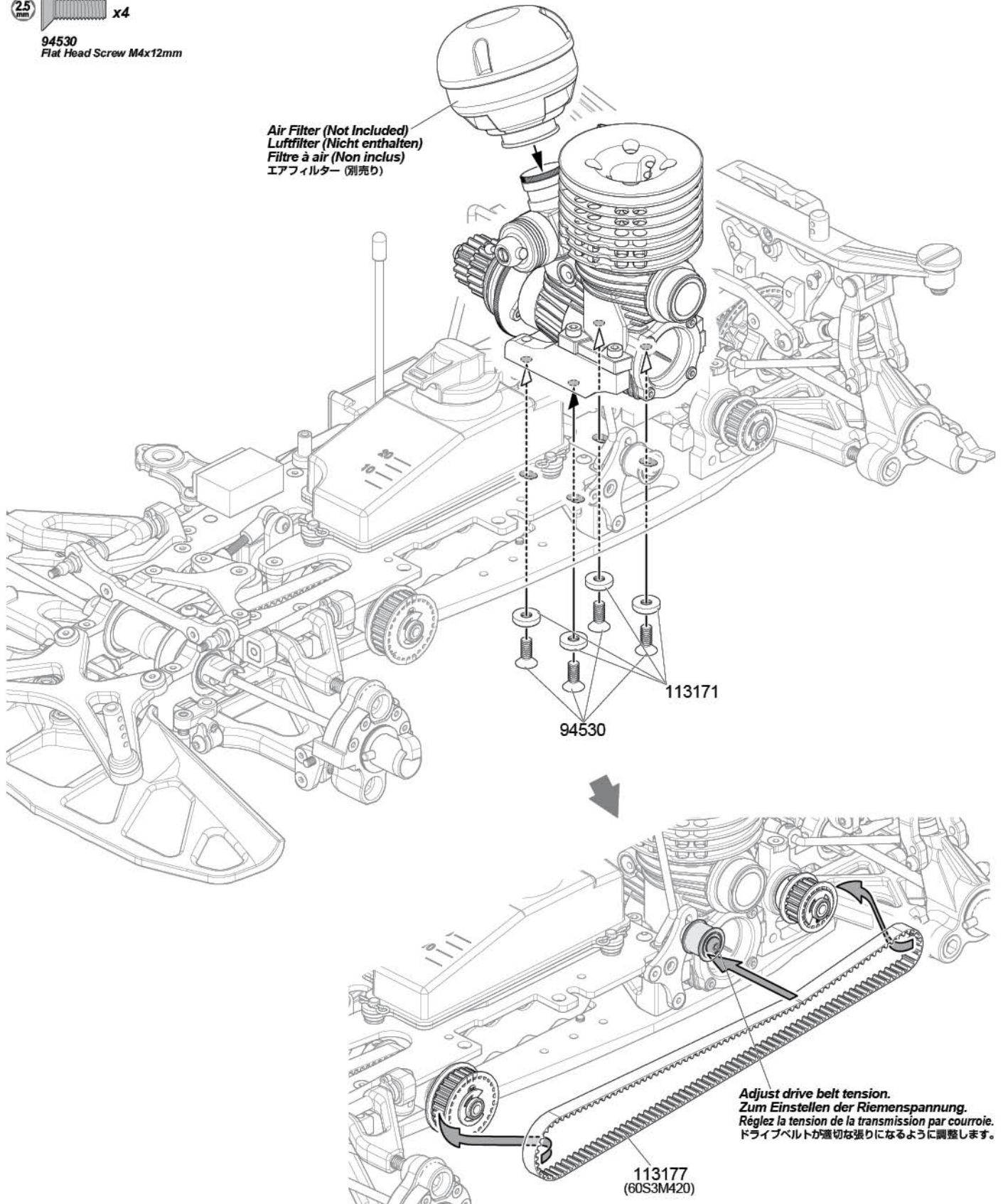


## STEP G-05

2.5 mm x4

94530  
Flat Head Screw M4x12mm

Air Filter (Not Included)  
Luftfilter (Nicht enthalten)  
Filtre à air (Non inclus)  
エアフィルター (別売り)

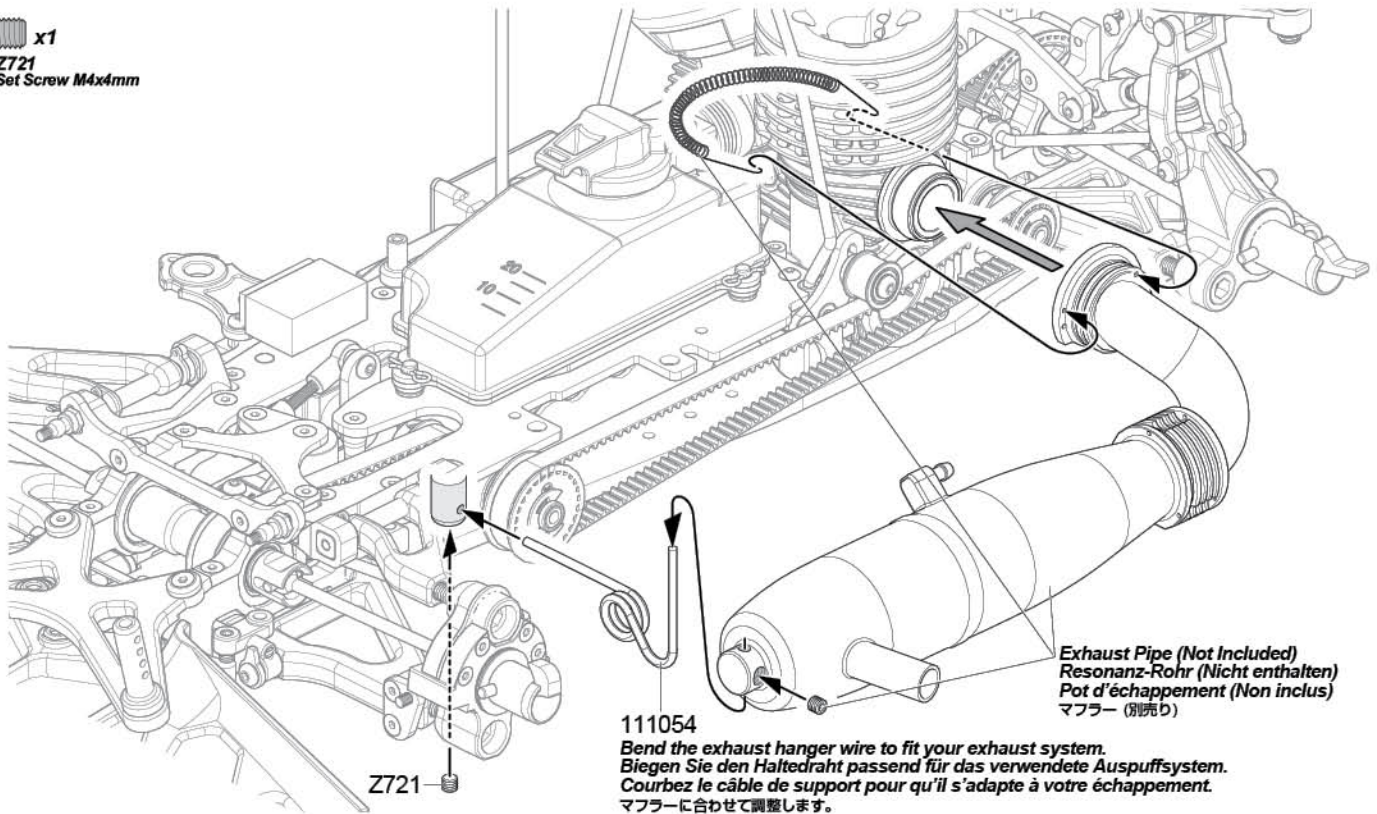


Adjust drive belt tension.  
Zum Einstellen der Riemenspannung.  
Réglez la tension de la transmission par courroie.  
ドライブベルトが適切な張りになるように調整します。


113177  
(60S3M420)

## STEP G-06

 x1  
**Z721**  
 Set Screw M4x4mm

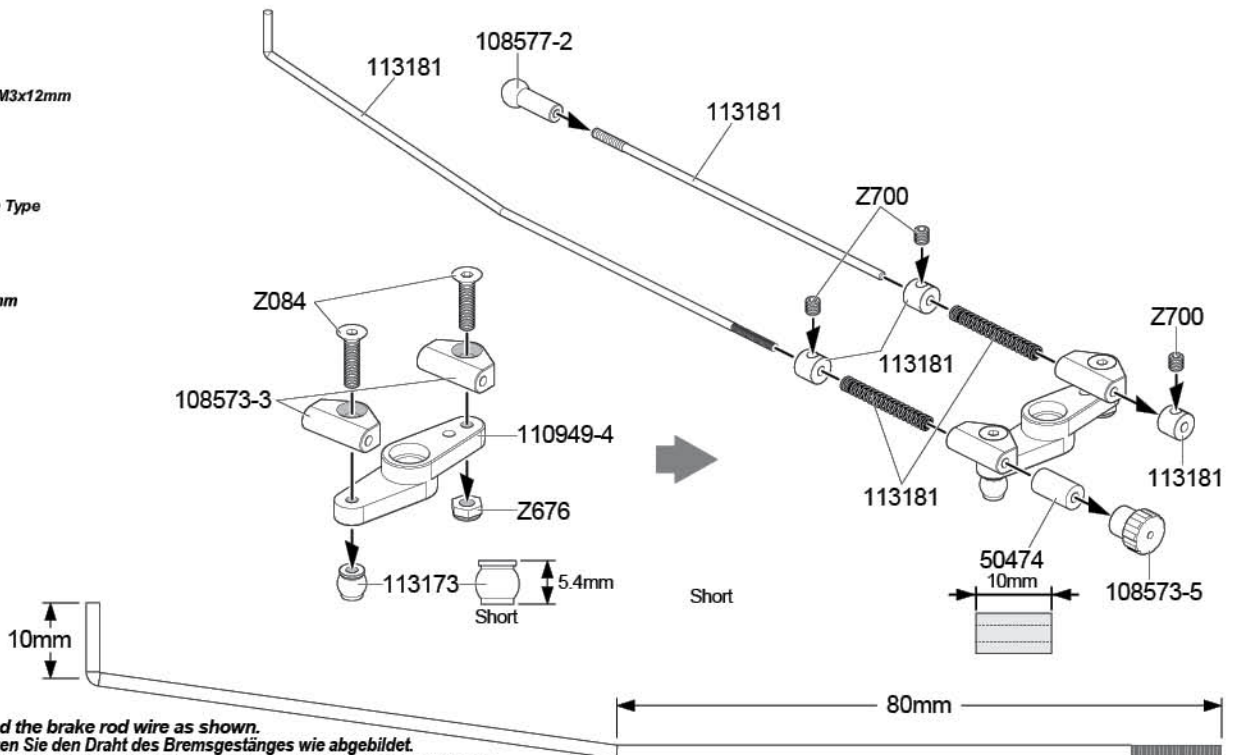


## STEP G-07

 x2  
**Z084**  
 Flat Head Screw M3x12mm

 x1  
**Z676**  
 Lock Nut M3 Thin Type

 x3  
**Z700**  
 Set Screw M3x3mm



Bend the brake rod wire as shown.  
 Biegen Sie den Draht des Bremsgestänges wie abgebildet.  
 Courbez le câble de support pour qu'il s'adapte à votre échappement.  
 ブレーキロッドを図のように曲げます。

## STEP G-08

1.5mm x1

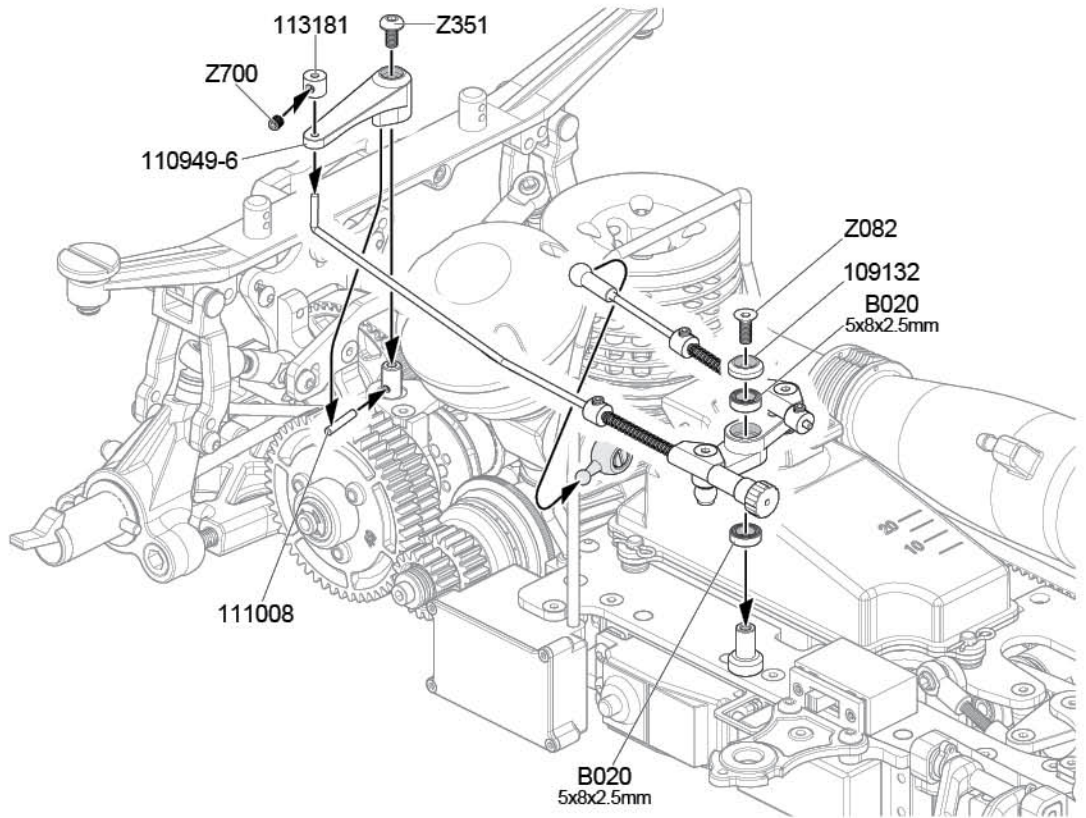
Z700  
Set Screw M3x3mm

2mm x1

Z351  
Button Head Screw M3x6mm

2mm x1

Z082  
Flat Head Screw M3x8mm



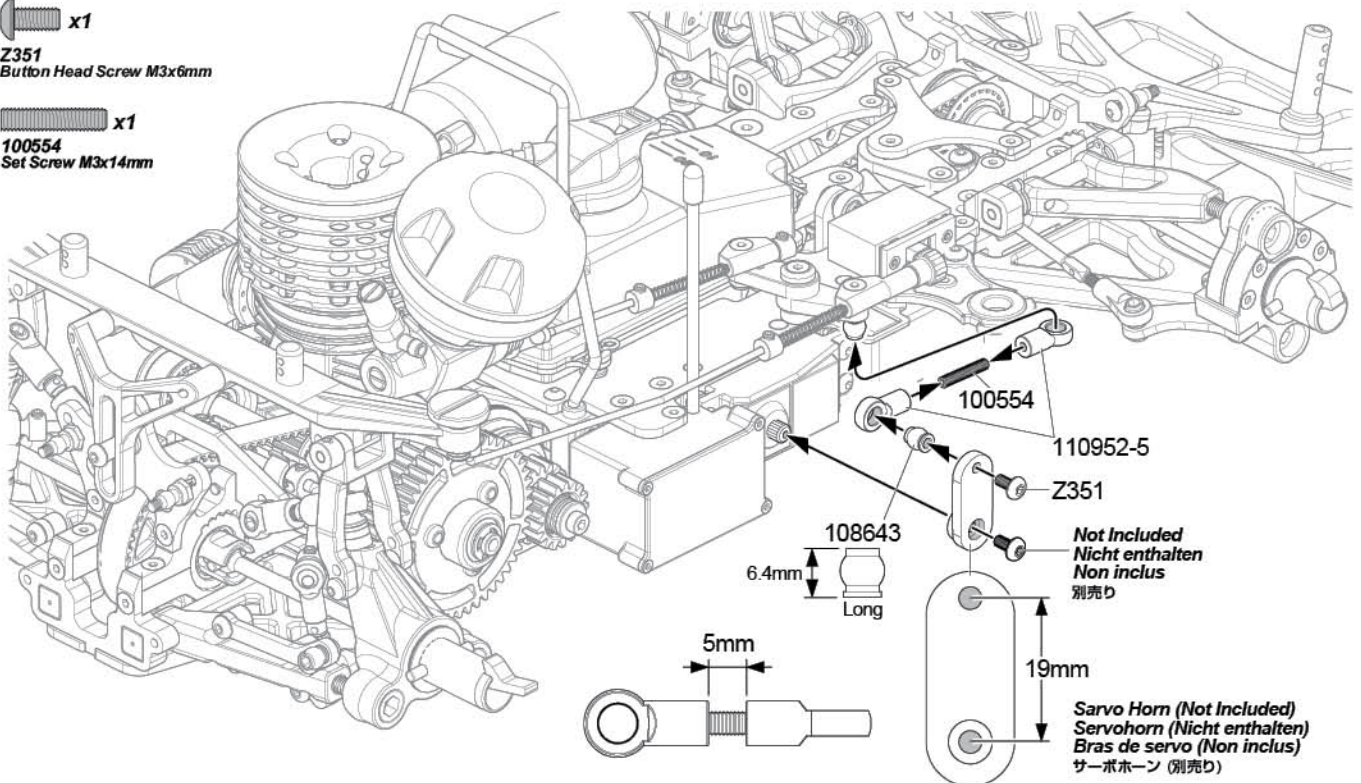
## STEP G-09

2mm x1

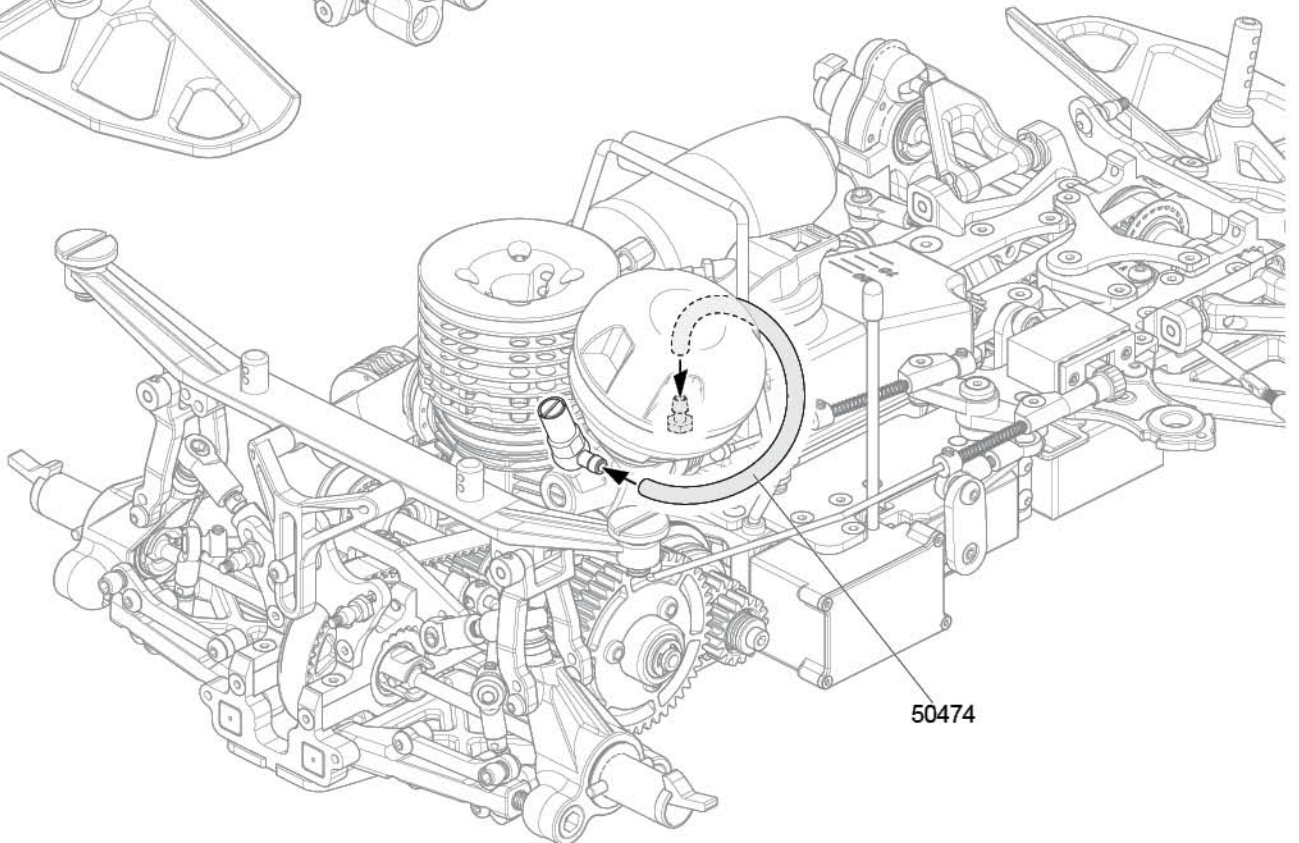
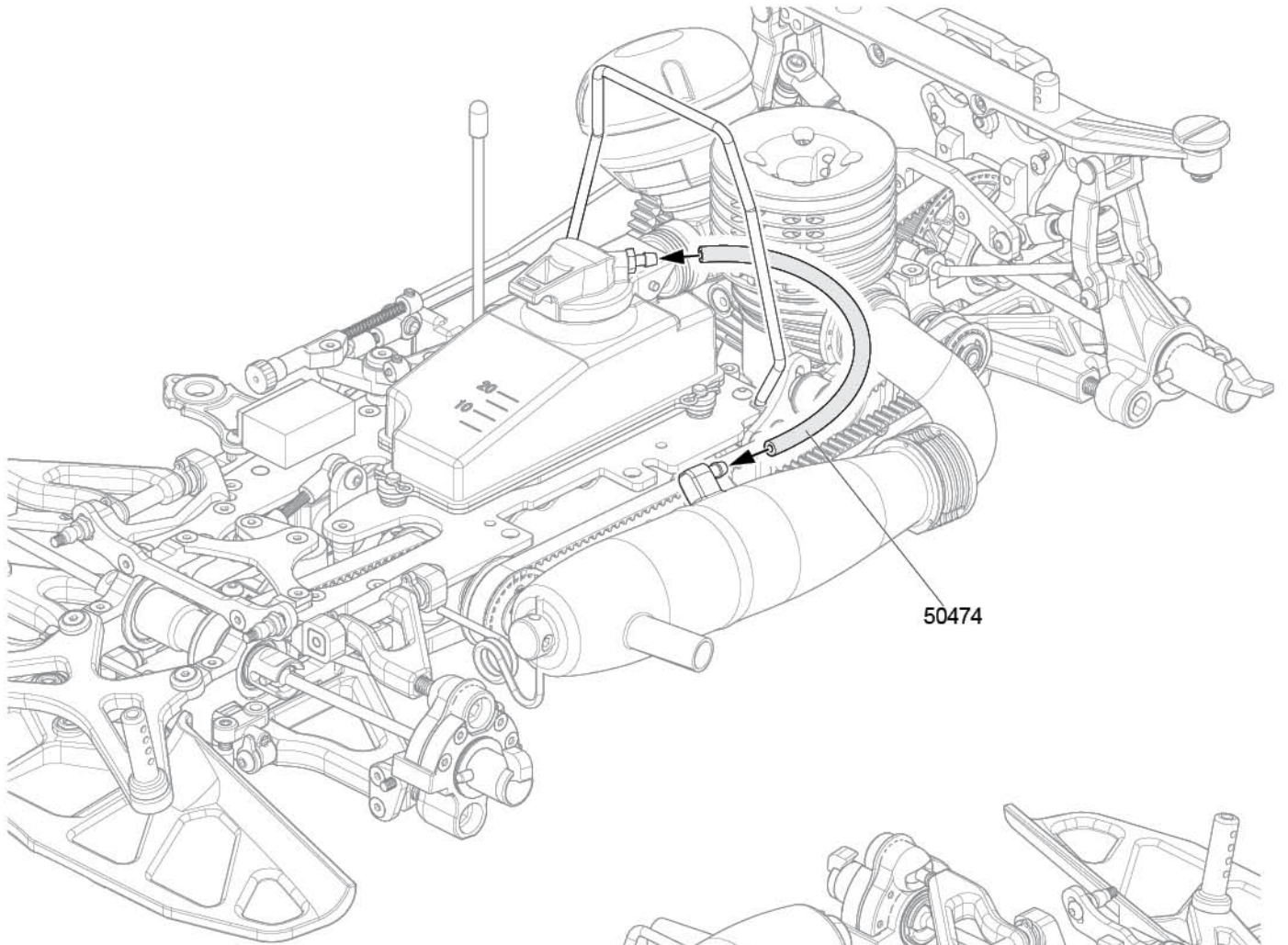
Z351  
Button Head Screw M3x6mm

1.5mm x1

100554  
Set Screw M3x14mm



## STEP G-10



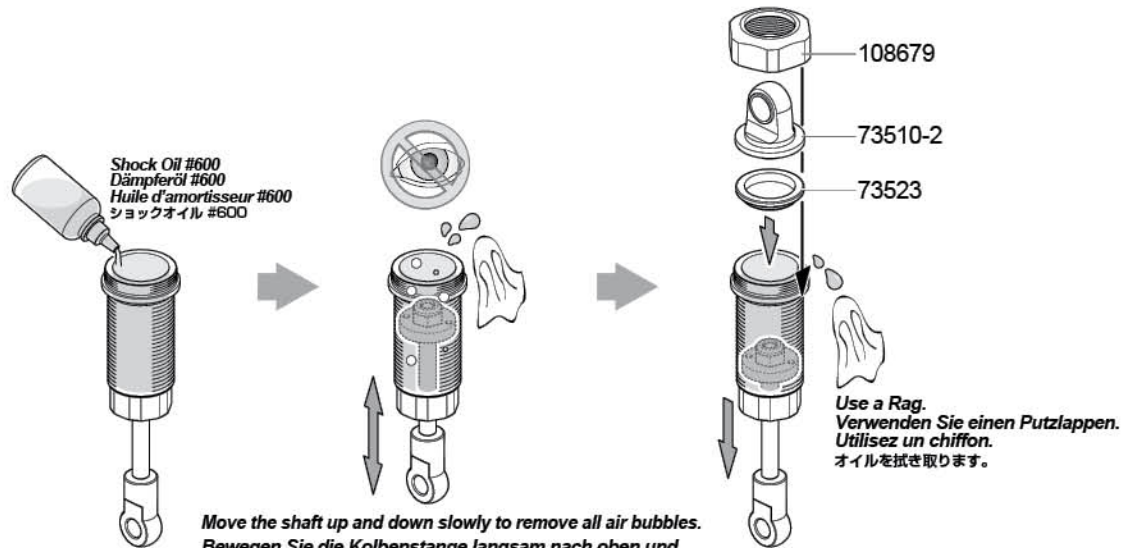
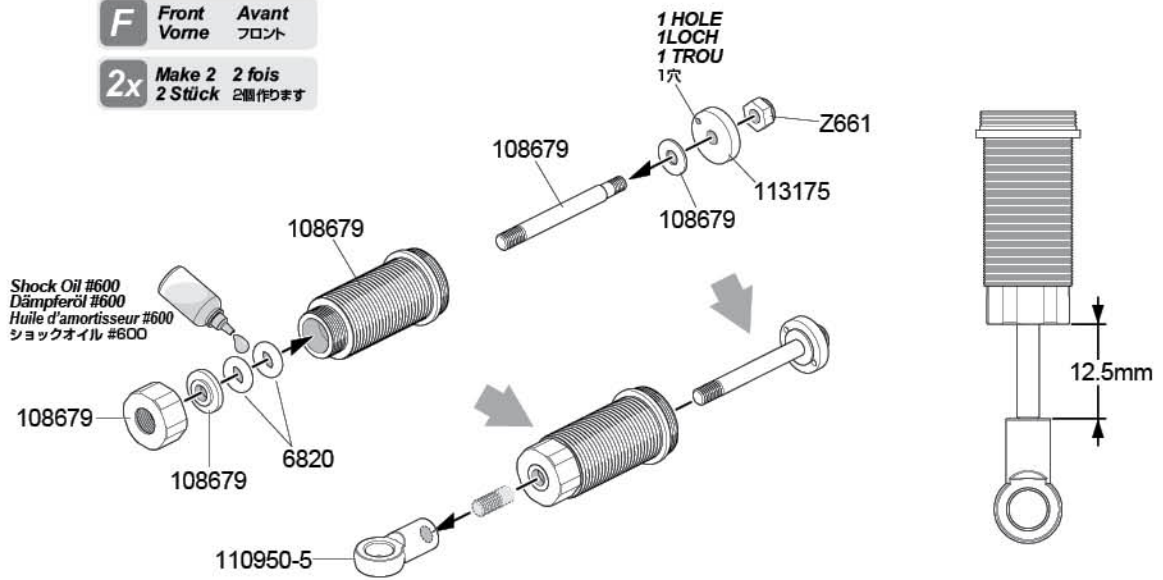
# BAG - H

## STEP H-01

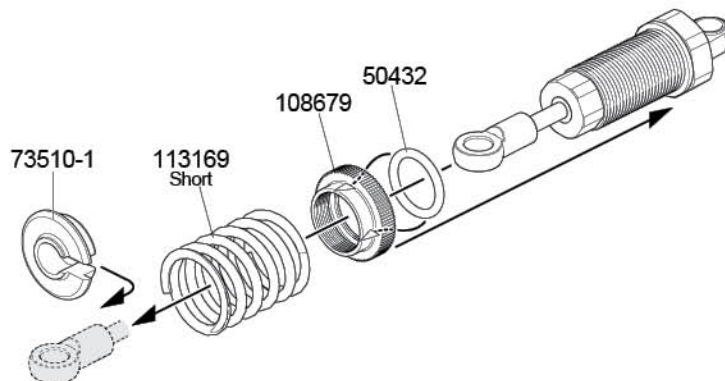


**F** Front Avant  
Vorne フロント

**2x** Make 2 2 fois  
2 Stück 2回作ります



Move the shaft up and down slowly to remove all air bubbles.  
Bewegen Sie die Kolbenstange langsam nach oben und unten, damit Luftblasen entweichen können.  
Déplacez l'axe vers le haut et vers le bas doucement pour faire partir toutes les bulles.  
ゆっくりピストンを動かし空気を抜きます。

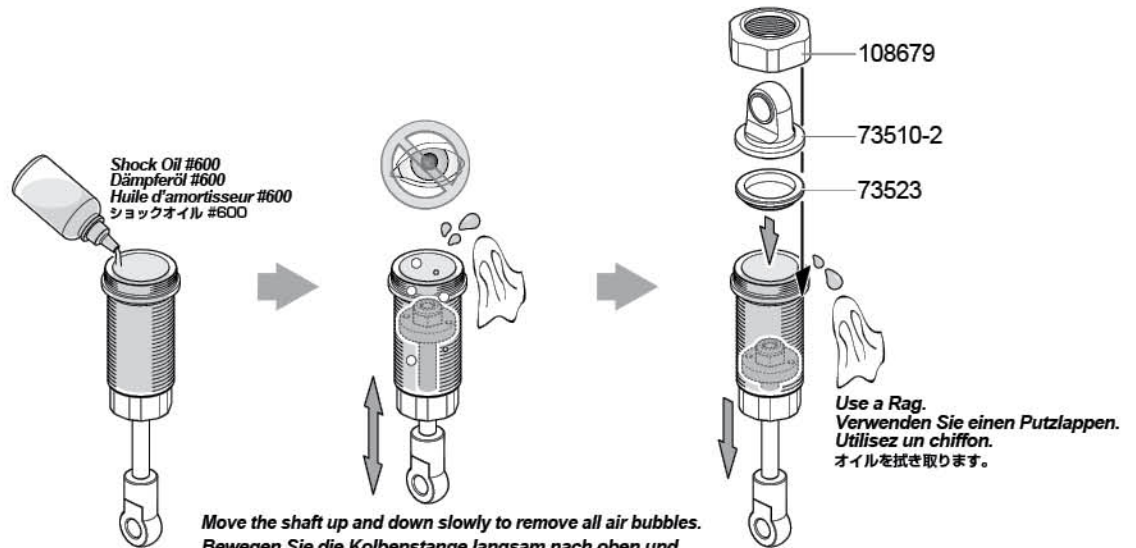
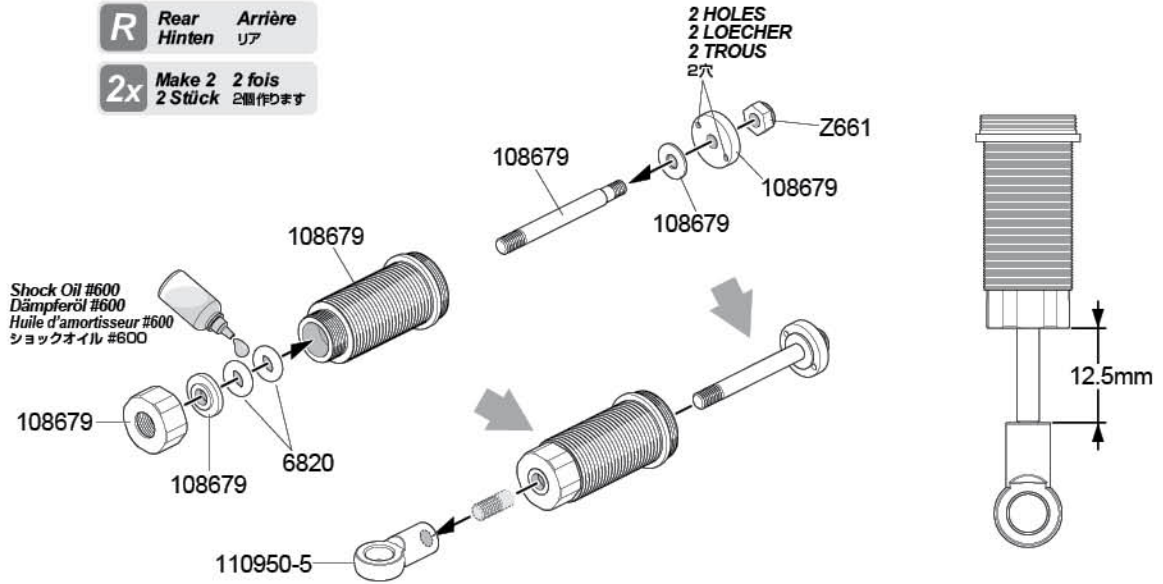


## STEP H-02

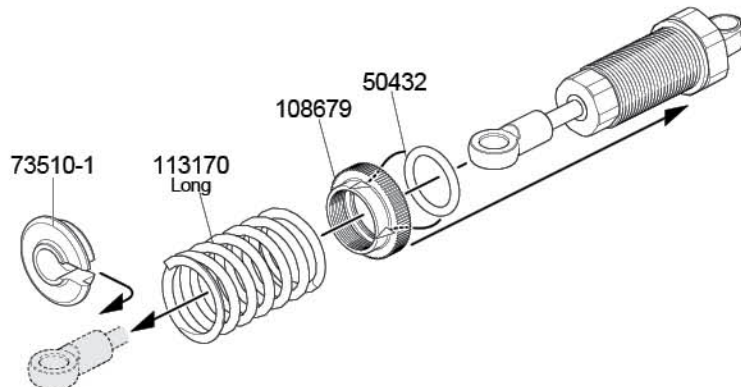
 **Z661**  
Lock Nut M2.6 x2

**R** Rear Arrière  
Hinten リア

**2x** Make 2 2 fois  
2 Stück 2回作ります

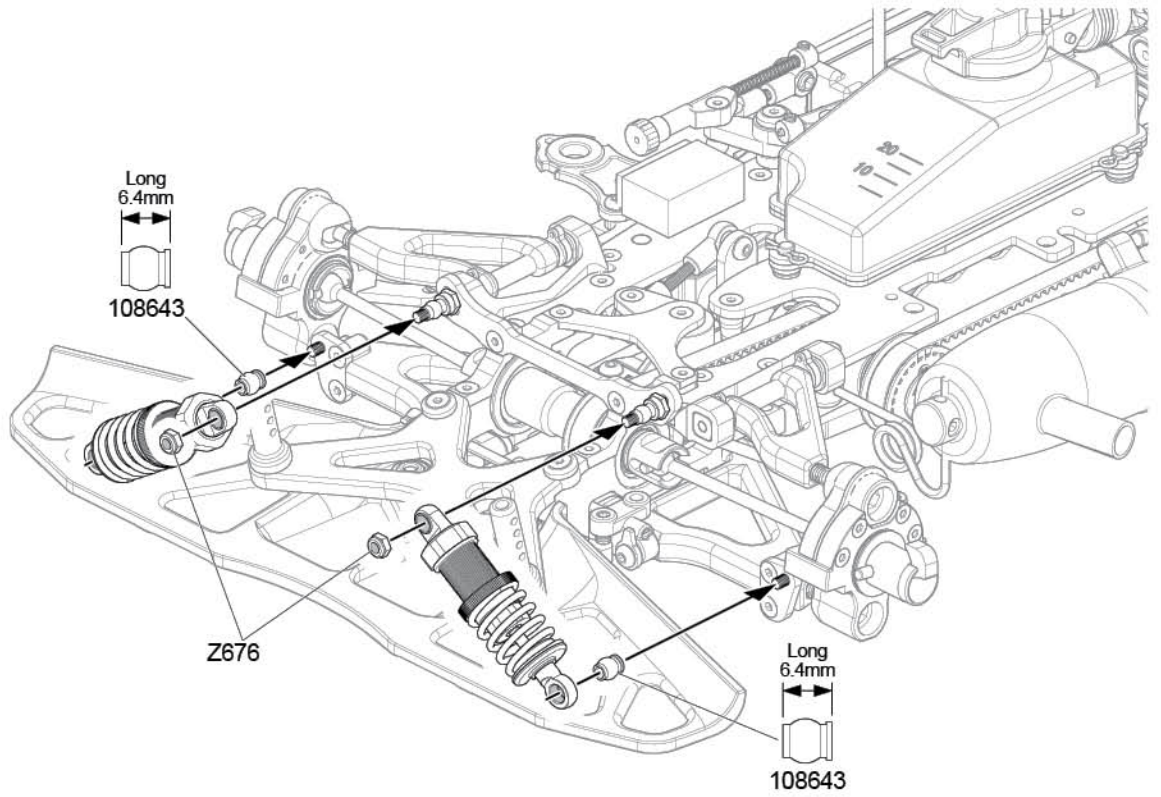


Move the shaft up and down slowly to remove all air bubbles.  
Bewegen Sie die Kolbenstange langsam nach oben und unten, damit Luftblasen entweichen können.  
Déplacez l'axe vers le haut et vers le bas doucement pour faire partir toutes les bulles.  
ゆっくりピストンを動かし空気を抜きます。



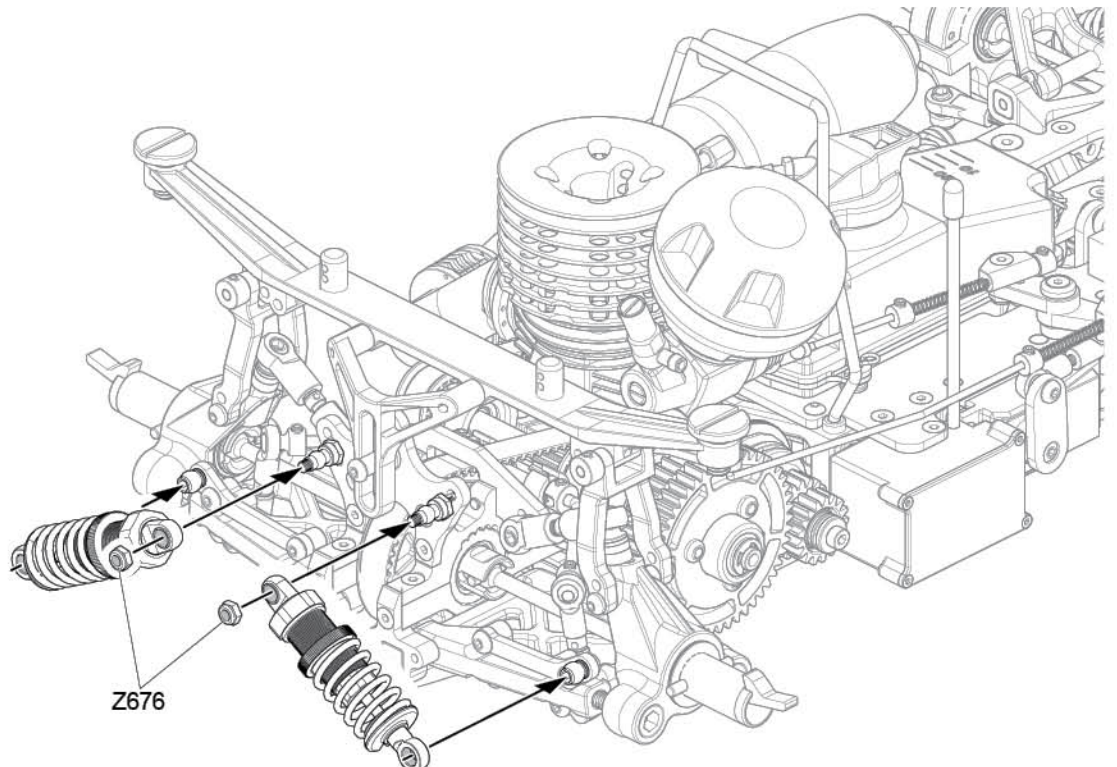
## STEP H-03

   x2  
Z676  
Lock Nut M3 Thin Type



## STEP H-04

   x2  
Z676  
Lock Nut M3 Thin Type

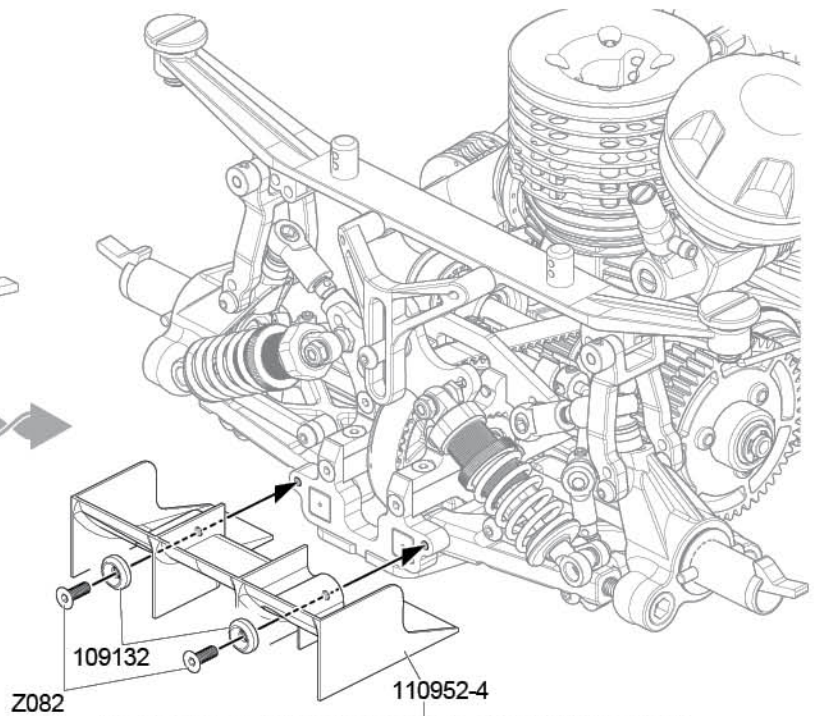
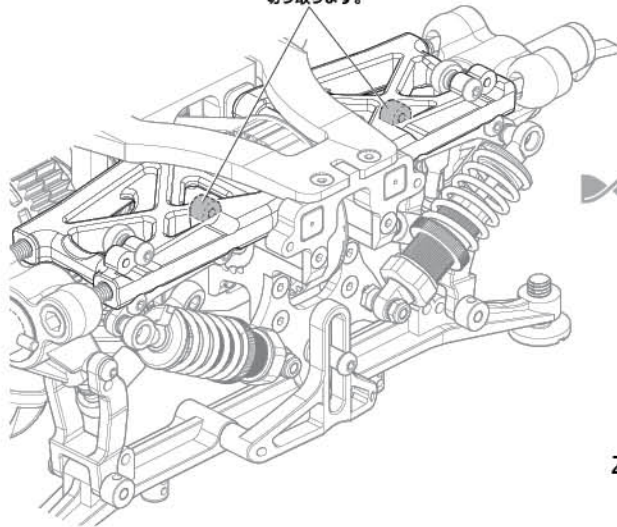


## STEP H-05

2  x2

Z082  
Flat Head Screw M3x8mm

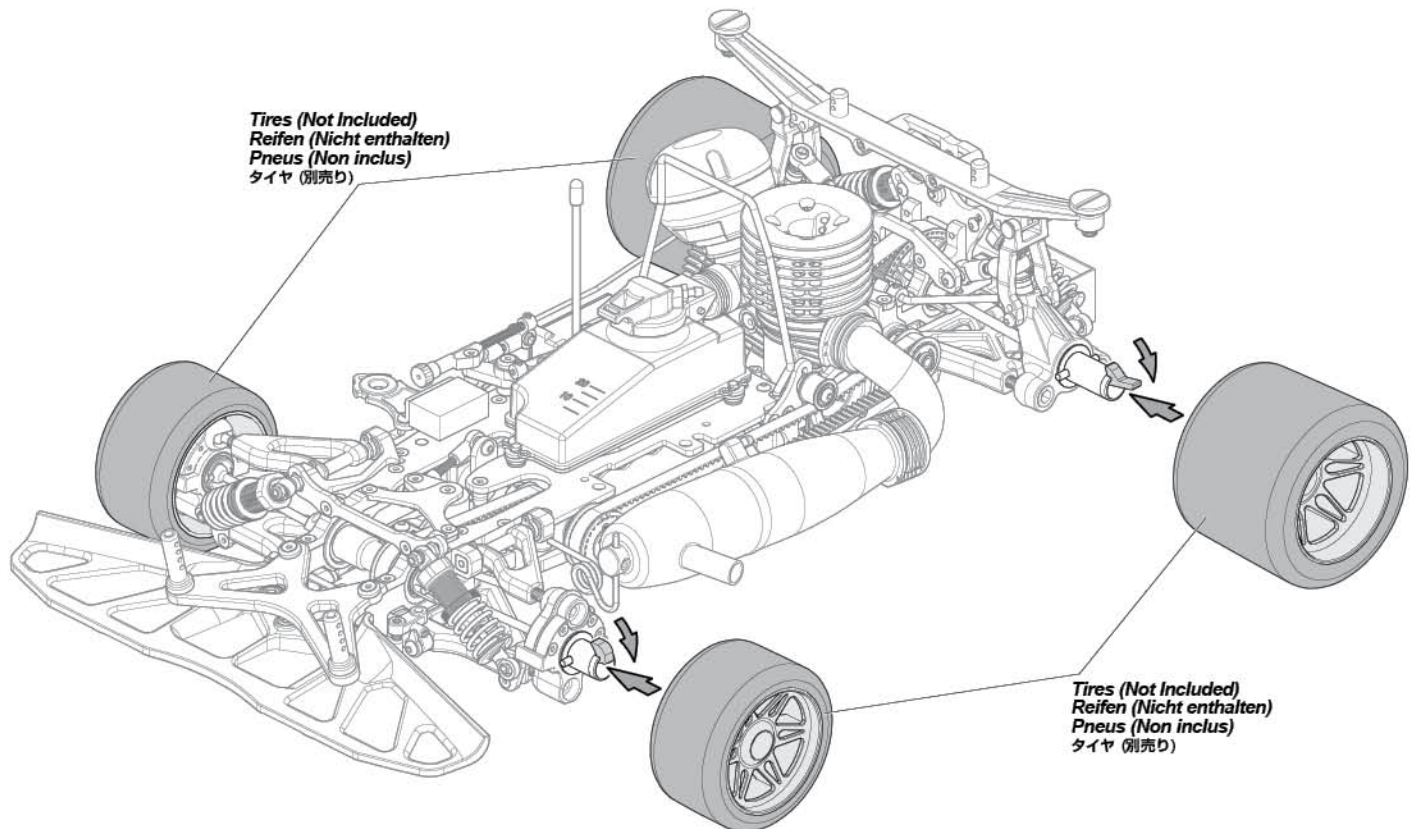
Cut off  
Abschneiden  
Couper  
切り取ります。



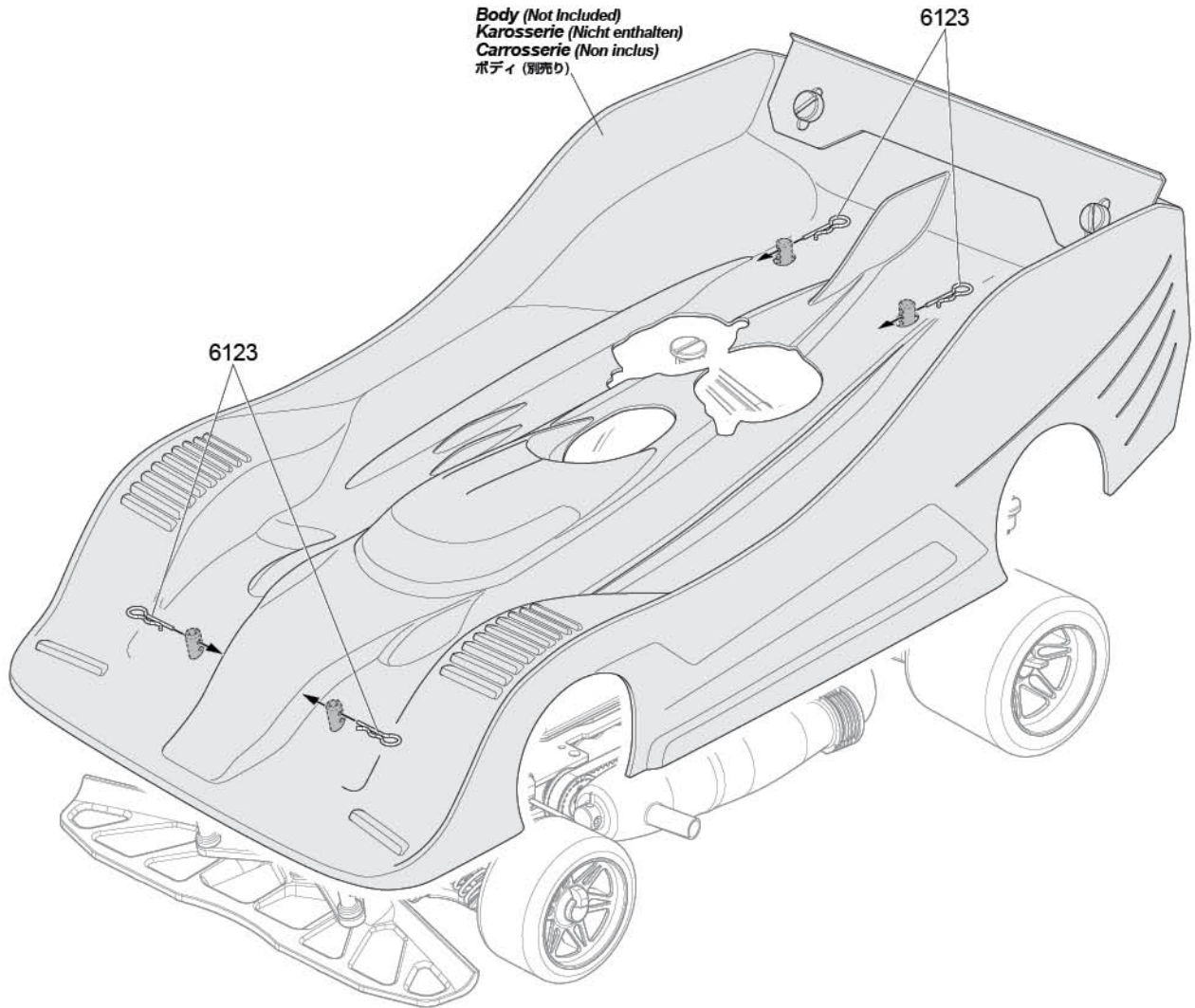
Please check race regulations to make sure component is legal to use.  
Bitte überprüfen Sie, ob die Verwendung eines Diffusors im Reglement erlaubt ist.  
Veuillez vérifier les réglementations en matière de course afin de vous assurer que le composant peut être utilisé en toute légalité.  
レースのレギュレーションによっては使用出来ない事がありますので注意してください。

## STEP F-06

Tires (Not Included)  
Reifen (Nicht enthalten)  
Pneus (Non inclus)  
タイヤ (別売り)











# Setup Sheet Fiche de réglage Setup Blatt セットアップシート

Name  
Nom  
氏名 **Standard Setup**

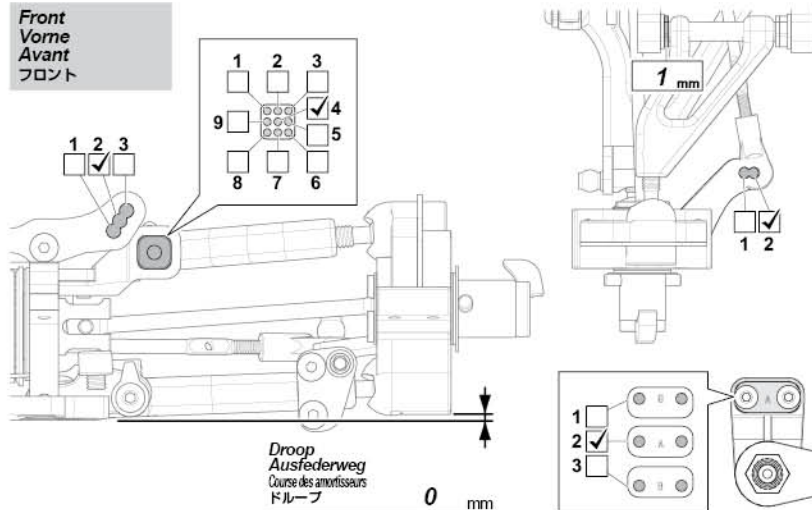
Date  
Datum  
Date  
日付

Track  
Strecke  
Piste  
サーキット

Event  
Veranstaltung  
Événement  
イベント

Track Condition  
Strecken Zustand  
Conditions de piste  
路面状況

## Front Vorne Avant フロント

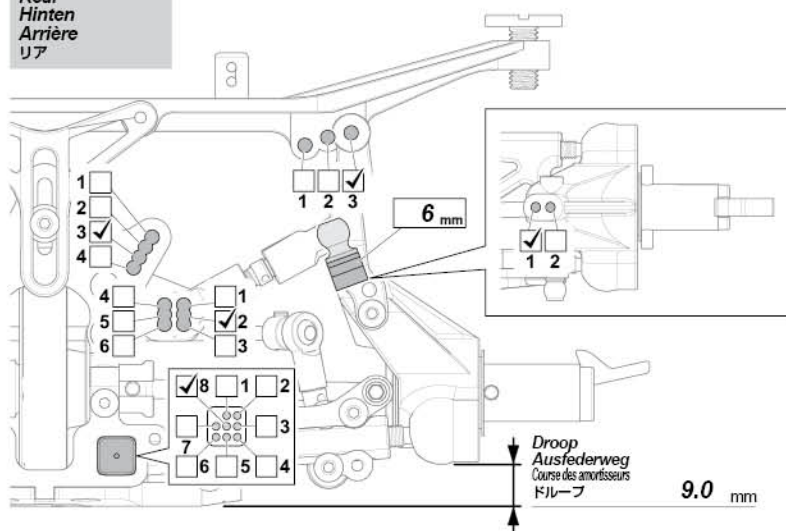


Tread Breite Bande de roulement 全幅	254 mm
Ride Height Bodenfreiheit Garde au sol 車高	8.0 mm
Camber Angle Sturz Angle de carrossage キャンパー角	0G 1G 1.0°
Toe Angle Vorspur Angle de pincement トー角	-2.0°
Sway Bar Stabilisator Barre antirollis スタビライザー	⊖

## Shocks Dämpfer Amortisseurs ショック

Oil wt. Ölviskosität Grade huile オイル番号	# 600
Piston Kolbenplatte Piston ピストン	1.3 mm 1 2 3 Holes
Bladder Daempfermembran Coupelle ブラダー	STD
Spring Federn Ressorts スプリング	STD
Notes Notizen Notes メモ	

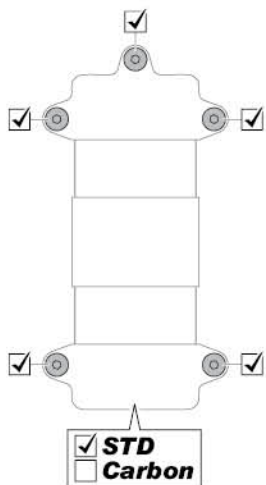
## Rear Hinten Arrière リア



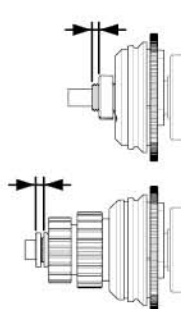
Tread Breite Bande de roulement 全幅	264 mm
Ride Height Bodenfreiheit Garde au sol 車高	8.5 mm
Camber Angle Sturz Angle de carrossage キャンパー角	0G 1G 1.0°
Toe Angle Vorspur Angle de pincement トー角	2.5°
Sway Bar Stabilisator Barre antirollis スタビライザー	2.8 3.0 mm
Rear Wheel Base Hinterer Radstand Empattement arrière リアホイールベース	Short Long

## Shocks Dämpfer Amortisseurs ショック

Oil wt. Ölviskosität Grade huile オイル番号	# 600
Piston Kolbenplatte Piston ピストン	1.1 mm 1 2 3 Holes
Bladder Daempfermembran Coupelle ブラダー	STD
Spring Federn Ressorts スプリング	STD
Notes Notizen Notes メモ	



Clutch Shoes Kupplungsbacke Masselette d'embrayage クラッチシュー	STD
Clutch Spring Kupplungsfeder Ressort d'embrayage クラッチスプリング	STD
Adjust Nut Einstellmutter Ecrou de réglage アジャストナット	0.5 mm
Gap Lücke Espace クリアランス	0.5 mm
Notes Notizen Notes メモ	



Engine Motor Moteur エンジン	
Spur gear Hauptzahnrad Couronne スパーギア	59T / 54T
Pinion gear Ritzel Pignon ピニオンギア	16T / 20T
Body Karosserie Carrosserie ボディ	

Tires Reifen Pneus タイヤ	Front Vorne Avant フロント	Rear Hinten Arrière リア
Brand Hersteller Marque 使用タイヤ		
Compound Mischung Gomme コンパウンド	32°	35°
Tire Diameter Reifendurchmesser Diamètre es pneus タイヤ径	70 mm	76 mm
Notes Notizen Notes メモ		

# Setup Sheet Fiche de réglage Setup Blatt セットアップシート

Name  
Nom  
氏名

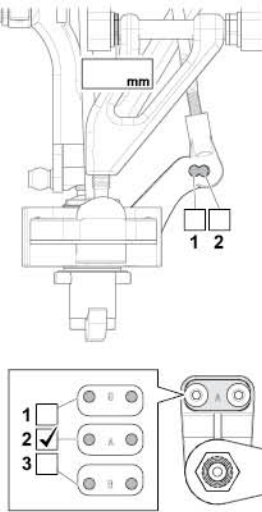
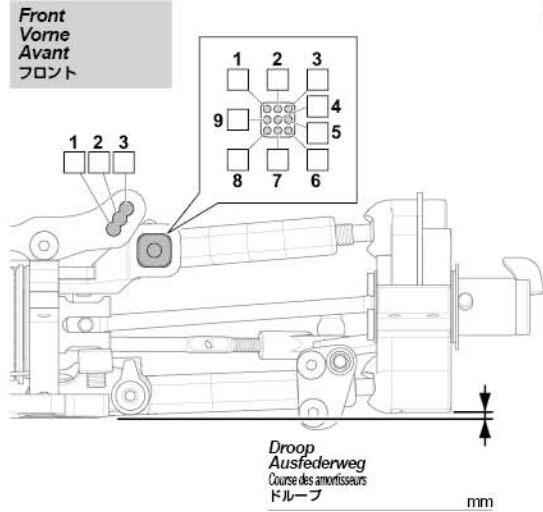
Date  
Datum  
Date  
日付

Track  
Strecke  
Piste  
サーキット

Event  
Veranstaltung  
Événement  
イベント

Track Condition  
Strecken Zustand  
Conditions de piste  
路面状況

## Front Vorne Avant フロント



**Tread**  
Breite  
Bande de roulement  
全幅

**Ride Height**  
Bodenfreiheit  
Garde au sol  
車高

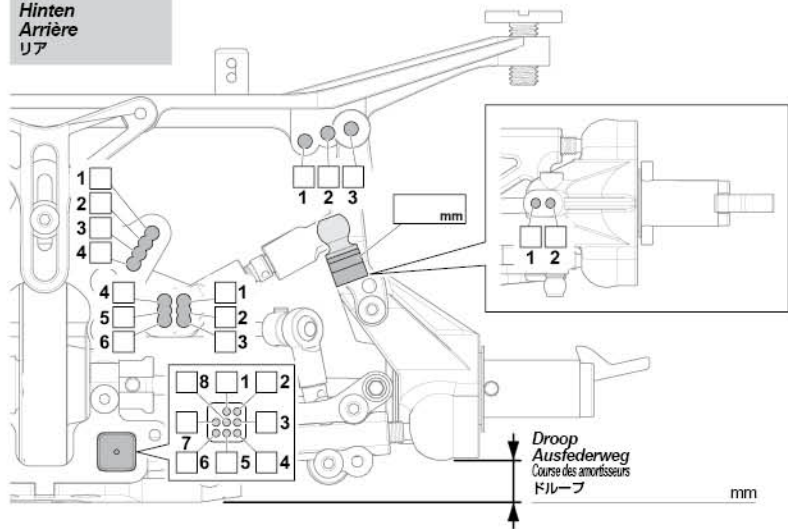
**Camber Angle**  
Sturz  
Angle de carrossage  
キャンパー角

**Toe Angle**  
Vorspur  
Angle de pincement  
トー角

**Sway Bar**  
Stabilisator  
Barre antirollis  
スタビライザー

Shocks Dämpfer Amortisseurs ショック	
Oil wt. Ölviskosität Grade huile オイル番号	
Piston Kolbenplatte Piston ピストン	mm 1 2 3 Holes
Bladder Daempfermembran Coupelle ブラダー	
Spring Federn Ressorts スプリング	
Notes Notizen Notes メモ	

## Rear Hinten Arrière リア



**Tread**  
Breite  
Bande de roulement  
全幅

**Ride Height**  
Bodenfreiheit  
Garde au sol  
車高

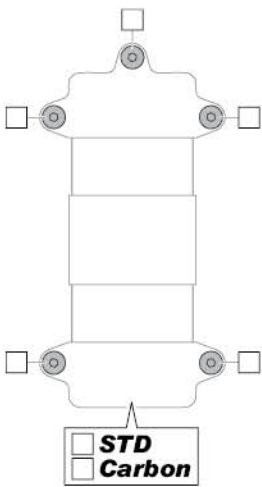
**Camber Angle**  
Sturz  
Angle de carrossage  
キャンパー角

**Toe Angle**  
Vorspur  
Angle de pincement  
トー角

**Sway Bar**  
Stabilisator  
Barre antirollis  
スタビライザー

**Rear Wheel Base**  
Hinterer Radstand  
Empattement arrière  
リアホイールベース

Shocks Dämpfer Amortisseurs ショック	
Oil wt. Ölviskosität Grade huile オイル番号	
Piston Kolbenplatte Piston ピストン	mm 1 2 3 Holes
Bladder Daempfermembran Coupelle ブラダー	
Spring Federn Ressorts スプリング	
Notes Notizen Notes メモ	



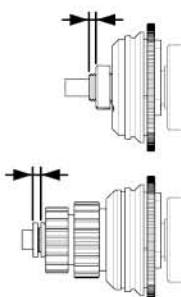
**Clutch Shoes**  
Kupplungsbacke  
Masselette d'embrayage  
クラッチシュー

**Clutch Spring**  
Kupplungsfeder  
Ressort d'embrayage  
クラッチスプリング

**Adjust Nut**  
Einstellmutter  
Ecrou de réglage  
アジャストナット

**Gap**  
Lücke  
Espacement  
クリアランス

Notes  
Notizen  
Notes  
メモ



**Engine**  
Motor  
Moteur  
エンジン

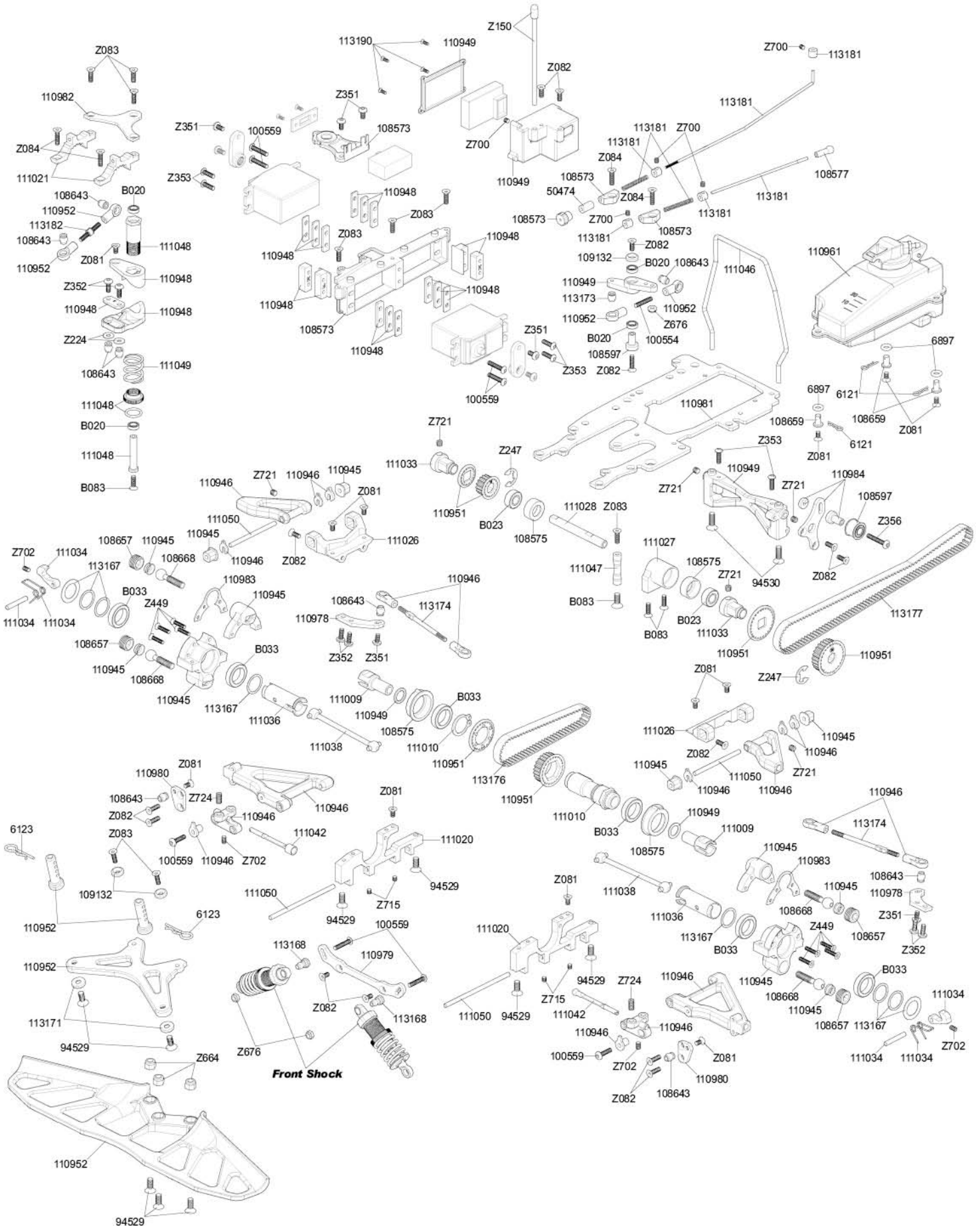
**Spur gear**  
Hauptzahnrad  
Couronne  
スパーギア

**Pinion gear**  
Ritzel  
Pignon  
ピニオンギア

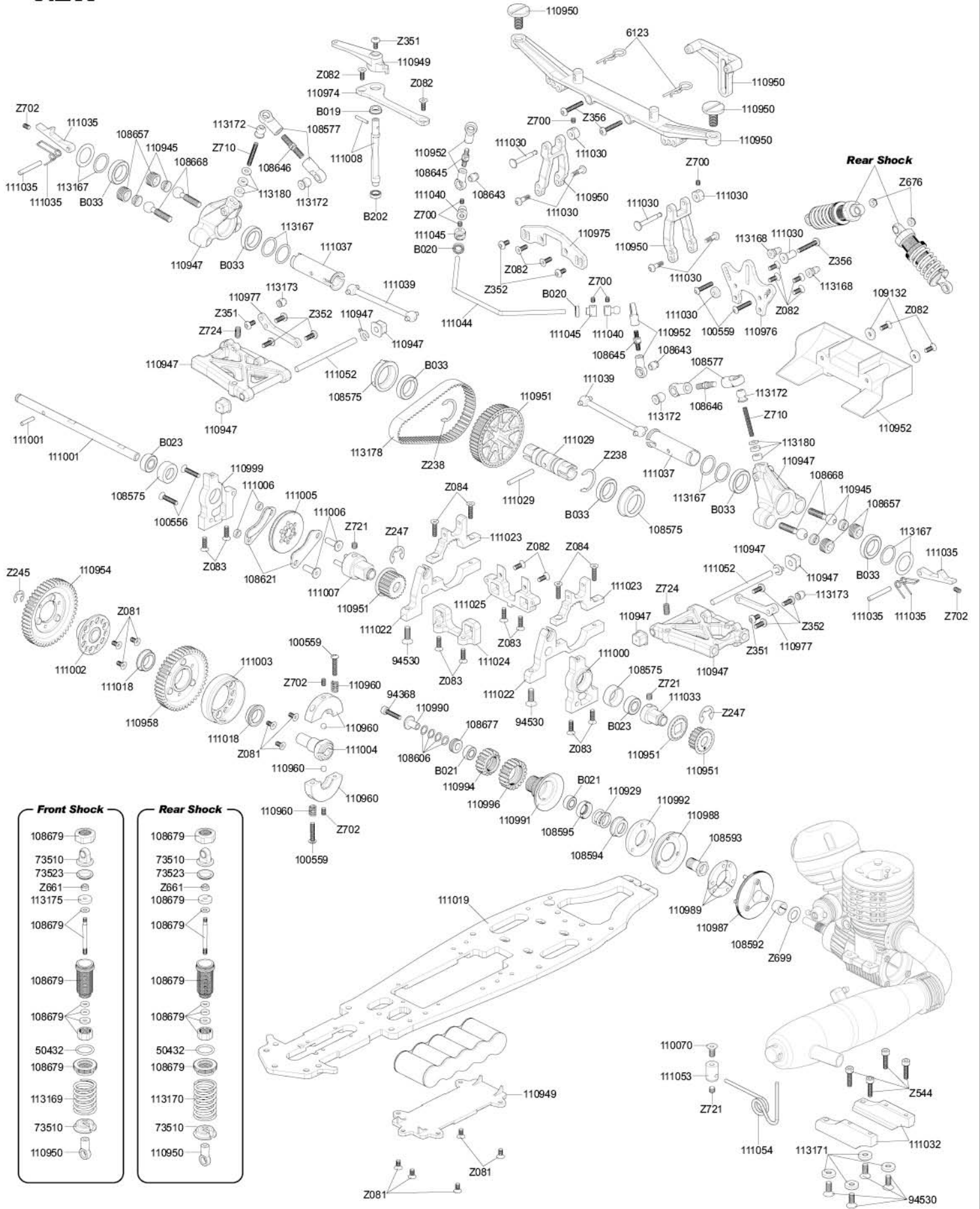
**Body**  
Karosserie  
Carrosserie  
ボディ

Tires Reifen Pneus タイヤ	Front Vorne Avant フロント	Rear Hinten Arrière リア
Brand Hersteller Marque 使用タイヤ		
Compound Mischung Gomme コンパウンド		
Tire Diameter Reifendurchmesser Diamètre es pneus タイヤ径	mm	mm
Notes Notizen Notes メモ		

# EXPLODED VIEW



# EXPLODED VIEW



# En Parts List

Parts #	Description	Parts #	Description	Parts #	Description
6121	BODY PIN (4mm/BLACK/SMALL/20pcs)	110979	FRONT SHOCK TOWER (CARBON FIBER)	111047	CENTER POST 6x24mm
6123	BODY PIN (8mm/SILVER/LARGE/20pcs)	110980	FRONT LOWER SHOCK MOUNT SET (CARBON FIBER/2pcs)	111048	SERVO SAVER PIPE SET
6820	SILICONE O-RING P-3 (CLEAR/8pcs)	110981	UPPER DECK (CARBON FIBER)	111049	SERVO SAVER SPRING
6897	O-RING P4 (5pcs)	110982	STEERING BRACE (CARBON FIBER)	111050	FRONT SUSPENSION SHAFT SET (3x46/3x65mm)
50432	O-RING S-12 (BLACK/5pcs)	110983	FRONT KNUCKLE SHIM 1.0mm (CARBON FIBER/2pcs)	111052	SUSPENSION SHAFT 4x60.5mm (2pcs)
50474	SILICONE TUBE 2x5x300mm	110984	BELT TENSIONER SET	111053	EXHAUST PIPE MOUNT
73510	SHOCK PARTS/BALL END SET	110987	LIGHTWEIGHT FLYWHEEL (21 SIZE)	111054	EXHAUST HANGER WIRE
73523	BLADDER 12x3.5mm (FLAT TYPE/4pcs)	110988	CLUTCH DISC (21 SIZE)	113167	WASHER SET (12x15x0.5mm/12x18x0.5mm)
94368	CAP HEAD SCREW M3x14mm (10pcs)	110989	CLUTCH FLYWEIGHT (21 SIZE/3pcs)	113168	SHOCK BALL END (4pcs)
94529	FLAT HEAD SCREW M4x10mm (HEX SOCKET/10pcs)	110990	CLUTCH BELL BUSHING (21 SIZE)	113169	SHOCK SPRING 1.8x4 COILS (2pcs)
94530	FLAT HEAD SCREW M4x12mm (HEX SOCKET/10pcs)	110991	CLUTCH BELL (R8)	113170	SHOCK SPRING 1.8x5 COILS (2pcs)
100554	SET SCREW M3x14mm (4pcs)	110992	CLUTCH SHOE (21 SIZE)	113171	CONE WASHER M4 (ORANGE/6pcs)
100556	FLAT HEAD SCREW M3x14mm (HEX SOCKET/10pcs)	110994	PINION GEAR 16T (1ST GEAR/2 SPEED)	113172	BALL HEX NUT 6.8x8.6mm (4pcs)
100559	BUTTON HEAD SCREW M3x14mm (HEX SOCKET/10pcs)	110996	PINION GEAR 20T (2ND GEAR/2 SPEED)	113173	BALL HEX 5.8x5.4mm (4pcs)
108573	ROLL BAR SET	110999	2 SPEED BULKHEAD RIGHT (ORANGE)	113174	TITANIUM TURNBUCKLE M3x58mm (2pcs)
108575	BEARING COLLAR SET	111000	2 SPEED BULKHEAD LEFT (ORANGE)	113175	SHOCK PISTON 1 HOLE x 1.3mm (2pcs)
108577	BALL END 6.8x15mm (4pcs)	111001	2 SPEED SHAFT	113176	BELT (65S3M207)
108587	BELT TENSIONER POST	111002	1ST GEAR HOUSING (21 SIZE)	113177	BELT (60S3M420)
108592	COLLET 7mm	111003	2ND GEAR HOUSING (21 SIZE)	113178	BELT (90S3M201)
108593	FLYWHEEL NUT	111004	2 SPEED ADAPTER (21 SIZE)	113180	WASHER SET (3x7x1mm/3x7x2mm/3x7x3mm)
108594	CLUTCH SPRING CUP	111005	VENTED BRAKE DISC	113181	THROTTLE/BRAKE ROD SET
108595	CLUTCH ADJUST NUT	111006	BRAKE GUIDE/COLLAR SET	113182	TURNBUCKLE M3x20mm
108606	CLUTCH SHIM SET	111007	BRAKE ADAPTER PULLEY	B019	BALL BEARING 5x8x2.5mm (FLANGED/2pcs)
108621	BRAKE PAD	111008	BRAKE CAM SHAFT	B020	BALL BEARING 5x8x2.5mm (2pcs)
108643	BALL HEX NUT 5.8mm (10pcs)	111009	FRONT ONE WAY OUTDRIVE SET (2pcs)	B021	BALL BEARING 5x10x4mm (2pcs)
108645	TITANIUM TURNBUCKLE M3x15mm (2pcs)	111010	FRONT ONE WAY	B023	BALL BEARING 6x13x5mm (2pcs)
108646	TITANIUM TURNBUCKLE M4x20mm (2pcs)	111018	BALL BEARING 10x15x4mm (FLANGED/2pcs)	B033	BALL BEARING 12x18x4mm (2pcs)
108657	SCREW CAP M10 (4pcs)	111019	MAIN CHASSIS (R8)	Z081	FLAT HEAD SCREW M3x6mm (HEX SOCKET/10pcs)
108659	FUEL TANK STAND-OFF (3pcs)	111020	FRONT LOWER BULKHEAD (ORANGE)	Z082	FLAT HEAD SCREW M3x8mm (HEX SOCKET/10pcs)
108668	PIVOT BALL 8mm (4pcs)	111021	FRONT UPPER BULKHEAD (ORANGE)	Z083	FLAT HEAD SCREW M3x10mm (HEX SOCKET/10pcs)
108677	THRUST BEARING 5x10x4mm	111022	REAR LOWER BULKHEAD (ORANGE)	Z084	FLAT HEAD SCREW M3x12mm (HEX SOCKET/10pcs)
108679	COMPETITION ALUM. SHOCK SET (ORANGE/46-56/2pcs)	111023	REAR UPPER BULKHEAD (ORANGE)	Z150	ANTENNA PIPE SET
109132	CONE WASHER M3 (ORANGE/5pcs)	111024	REAR SUSPENSION BLOCK (FRONT)	Z224	WASHER M3x8mm (10pcs)
110070	FLAT HEAD SCREW M4x8mm (HEX SOCKET/10pcs)	111025	REAR SUSPENSION BLOCK (REAR)	Z238	C CLIP 13mm (4pcs)
110929	CLUTCH SPRING (HARD)	111026	FRONT UPPER ARM MOUNT (ORANGE)	Z245	E CLIP E5mm (10pcs)
110945	FRONT KNUCKLE SET	111027	MIDDLE SHAFT MOUNT (ORANGE)	Z247	E CLIP E7mm (10pcs)
110946	FRONT SUSPENSION ARM SET	111028	MIDDLE SHAFT	Z351	BUTTON HEAD SCREW M3x6mm (HEX SOCKET/10pcs)
110947	REAR SUSPENSION ARM SET	111029	REAR SPOOL AXLE	Z352	BUTTON HEAD SCREW M3x8mm (HEX SOCKET/10pcs)
110948	SERVO SAVER SET	111030	REAR BODY MOUNT PIVOT SET	Z353	BUTTON HEAD SCREW M3x10mm (HEX SOCKET/10pcs)
110949	CENTER BULKHEAD SET	111032	ENGINE MOUNT SET	Z356	BUTTON HEAD SCREW M3x18mm (HEX SOCKET/10pcs)
110950	REAR BODY MOUNT SET	111033	PULLEY ADAPTER	Z449	FLAT HEAD SCREW M2.5x12mm (HEX SOCKET/10pcs)
110951	PULLEY SET (16T/18T/20T/24T/26T/48T)	111034	FRONT WHEEL LOCK SET (2pcs)	Z544	CAP HEAD SCREW M3x12mm (6pcs)
110952	FRONT BUMPER/BODY MOUNT SET	111035	REAR WHEEL LOCK SET (2pcs)	Z664	LOCK NUT M4 (4pcs)
110954	SPUR GEAR 49T (1ST GEAR/2 SPEED)	111036	FRONT WHEEL AXLE (2pcs)	Z676	LOCK NUT M3 THIN TYPE (4pcs)
110958	SPUR GEAR 46T (2ND GEAR/2 SPEED)	111037	REAR WHEEL AXLE (2pcs)	Z699	WASHER 7x12x0.8mm (6pcs)
110960	2 SPEED CLUTCH SHOE/SPRING SET	111038	DRIVE SHAFT 8x63mm (2pcs)	Z700	SET SCREW M3x3mm (6pcs)
110961	FUEL TANK (R8)	111039	DRIVE SHAFT 8x59mm (2pcs)	Z702	SET SCREW M3x5mm (10pcs)
110974	2 SPEED UPPER PLATE (CARBON FIBER)	111040	SWAY BAR BALL 5.8mm (ORANGE/2pcs)	Z710	SET SCREW M3x22mm (4pcs)
110975	REAR CAMBER PLATE (CARBON FIBER)	111042	FRONT ADJUSTABLE SWAY BAR	Z721	SET SCREW M4x4mm (4pcs)
110976	REAR SHOCK TOWER (CARBON FIBER)	111044	REAR SWAY BAR 3.0mm	Z724	SET SCREW M4x8mm (ROUND POINT/6pcs)
110977	REAR LOWER SHOCK MOUNT (CARBON FIBER/2pcs)	111045	REAR SWAY BAR COLLAR 3.0mm (ORANGE/2pcs)	Z724	SET SCREW M4x8mm (ROUND POINT/6pcs)
110978	STEERING ARM (CARBON FIBER/2pcs)	111046	ROLL BAR		

# En Option Parts List

Parts #	Description	Description	Parts #	Description	
110953	SPUR GEAR 48T (1ST GEAR/2 SPEED)	110994	PINION GEAR 16T (1ST GEAR/2 SPEED)	111016	REAR UNIVERSAL WHEEL AXLE (2pcs)
110954	SPUR GEAR 49T (1ST GEAR/2 SPEED)	110995	PINION GEAR 17T (1ST GEAR/2 SPEED)	111017	UNIVERSAL REBUILD KIT (2pcs)
110955	SPUR GEAR 50T (1ST GEAR/2 SPEED)	110996	PINION GEAR 20T (2ND GEAR/2 SPEED)	111031	SERVO SAVER ARM (ORANGE)
110956	SPUR GEAR 44T (2ND GEAR/2 SPEED)	110997	PINION GEAR 21T (2ND GEAR/2 SPEED)	111043	REAR SWAY BAR 2.8mm
110957	SPUR GEAR 45T (2ND GEAR/2 SPEED)	110998	PINION GEAR 22T (2ND GEAR/2 SPEED)	113169	SHOCK SPRING 1.8x4 COILS (2pcs)
110958	SPUR GEAR 46T (2ND GEAR/2 SPEED)	111011	FRONT UNIVERSAL DRIVE SHAFT SET (2pcs)	113170	SHOCK SPRING 1.8x5 COILS (2pcs)
110959	SPUR GEAR 47T (2ND GEAR/2 SPEED)	111012	FRONT UNIVERSAL DRIVE SHAFT (2pcs)	113183	SHOCK SPRING 1.7x3.5 COILS (2pcs)
110985	BATTERY PLATE (CARBON FIBER)	111013	FRONT UNIVERSAL WHEEL AXLE (2pcs)	113184	SHOCK SPRING 1.9x4 COILS (2pcs)
110986	FRONT BODY MOUNT (CARBON FIBER)	111014	REAR UNIVERSAL DRIVE SHAFT SET (2pcs)	113185	SHOCK SPRING 1.7x4.5 COILS (2pcs)
110993	PINION GEAR 15T (1ST GEAR/2 SPEED)	111015	REAR UNIVERSAL DRIVE SHAFT (2pcs)	113186	SHOCK SPRING 1.9x5 COILS (2pcs)



## De Ersatzteilleiste

Nummer Beschreibung	Nummer Beschreibung	Nummer Beschreibung
6121 KAROSSERIEKLAMMERN (4mm/SCHWARZ/20ST)	110979 DAEMPFERBRUECKE VORNE (KOHLEFASER)	111047 MITTELPFOSTEN 6x24mm
6123 KAROSSERIEKLAMMERN (8mm/SILBER/20ST)	110980 DAEMPFERHALTERUNG VORNE UNTEN SET (KOHLEFASER/2ST)	111048 SERVO SAVER ROHR SET
6820 SILIKON O-RING P-3 (TRANSPARENT/8ST)	110981 OBERDECK (KOHLEFASER)	111049 SERVO SAVER FEDER
6897 O-RING P4 (5ST)	110982 LENKUNGSSTREBE (KOHLEFASER)	111050 SCHWINGENSTIFTE VORNE SET (3x46mm/3x65mm)
50432 O-RING S-12 (SCHWARZ/5ST)	110983 LENKHEBEL SHIM 1.0mm (KOHLEFASER/2ST)	111052 SCHWINGENSTIFT 4x60.5mm (2ST)
50474 SILIKONSCHLAUCH 2x5x300mm	110984 RIEMENSPANNER SET	111053 RESO-ROHR HALTER
73510 DAEMPFERTEILE/KUGELKOPF SET	110987 LIGHTWEIGHT SCHWUNGSCHLEIBE (21er GROESSE)	111054 RESO-ROHR HALTER
73523 DAEMPFERMEMBRAN 12x3.5mm (FLACH/4ST)	110988 KUPPLUNGSSCHLEIBE (21er GROESSE)	113167 SCHEIBEN SET (12x15x0.5mm/12x18x0.5mm)
94368 INBUSSCHRAUBE M3x14mm (10ST)	110989 KUPPLUNGS-GEWICHTE (21er GROESSE/3ST)	113168 DAEMPFER KUGELPFANNE (4ST)
94529 SENKKOPFSCHRAUBE M4x10mm (INBUS/10ST)	110990 KUPPLUNGSGLOCKEN-LAGER (21er GROESSE)	113169 DAEMPFERFEDER 1.8x4 WDG (2ST)
94530 SENKKOPFSCHRAUBE M4x12mm (INBUS/10ST)	110991 KUPPLUNGSGLOCKE (R8)	113170 DAEMPFERFEDER 1.8x5 WDG (2ST)
100554 MADENSCHRAUBE M3x14mm (4ST)	110992 KUPPLUNGSBELAG (21er GROESSE)	113171 KONUS-SCHLEIBE M4 (ORANGE/6ST)
100556 SENKKOPFSCHRAUBE M3x14mm (INBUS/10ST)	110994 RITZEL 16Z (1. GANG/2-GANG)	113172 KUGELKOPF-MUTTER 6.8x8.6mm (SECHSKANT/4ST)
100559 FLACHKOPFSCHRAUBE M3x14mm (INBUS/10ST)	110996 RITZEL 20Z (2. GANG/2-GANG)	113173 KUGELKOPF 5.8x5.4mm (SECHSKANT/4ST)
108573 UEBERROLLBUEGEL SET (R10)	110999 2-GANG BULKHEAD RECHTS (ORANGE)	113174 TITAN SPURSTANGE M3x58mm (2ST)
108575 LAGERHALTER SET (R10)	111000 2-GANG BULKHEAD LINKS (ORANGE)	113175 KOLBENPLATTE 1 LOCH x 1.3mm (2ST)
108577 KUGELKOPF 6.8x15mm (4ST)	111001 2-GANG WELLE	113176 RIEMEN (65S3M207)
108587 RIEMENSPANNER PFOSTEN (R10)	111002 1. GANG MITNEHMER (21er GROESSE)	113177 RIEMEN (60S3M420)
108592 SCHWUNGSCHLEIBEN-KONUS 7mm (R10)	111003 2. GANG MITNEHMER (21er GROESSE)	113178 RIEMEN (90S3M201)
108593 SCHWUNGSCHLEIBEN-MUTTER (R10)	111004 2-GANG ADAPTER (21er GROESSE)	113180 SCHEIBEN SET (3x7x1mm/3x7x2mm/3x7x3mm)
108594 KUPPLUNGS-FEDERTELLER (R10)	111005 BELUEFTETE BREMSSCHLEIBE	113181 GAS/BREMSEN-GESTAENGE
108595 KUPPLUNG-EINSTELL-MUTTER (R10)	111006 BREMSEN-FUEHRUNG/STELLRING SET	113182 SPURSTANGE M3x20mm
108606 KUPPLUNGS-UNTERLAGSCHLEIBEN SET (R10)	111007 BREMS-ADAPTER MITNEHMER	B019 KUGELLAGER 5x8x2.5mm (MIT FLANSCH/2ST)
108621 BREMSBELAG (R10)	111008 BREMSWELLE	B020 KUGELLAGER 5x8x2.5mm (2ST)
108643 KUGEL-SECHSKANT-MUTTER 5.8mm (10ST/R10)	111009 FRONT-FREILAUF ABTRIEB SET (2ST)	B021 KUGELLAGER 5x10x4mm (2ST)
108645 TITAN SPURSTANGE M3x15mm (2ST/R10)	111010 FREILAUF VORNE	B023 KUGELLAGER 6x13mm (2ST)
108646 TITAN SPURSTANGE M4x20mm (2ST/R10)	111018 KUGELLAGER 10x15x4mm (MIT FLANSCH/2ST)	B033 KUGELLAGER 12x18x4mm (2ST)
108657 SCHRAUBKAPPE M10 (4ST/R10)	111019 CHASSIS (R8)	Z081 SENKKOPFSCHRAUBE M3x6mm (INBUS/10ST)
108659 KRAFTSTOFFTANK-HALTER (3ST/R10)	111020 BULKHEAD VORNE UNTEN (ORANGE)	Z082 SENKKOPFSCHRAUBE M3x8mm (INBUS/10ST)
108668 PIVOT-KUGEL 8mm (4ST/R10)	111021 BULKHEAD VORNE OBEN (ORANGE)	Z083 SENKKOPFSCHRAUBE M3x10mm (INBUS/10ST)
108677 DRUCKLAGER 5x10x4mm (R10)	111022 BULKHEAD HINTEN UNTEN (ORANGE)	Z084 SENKKOPFSCHRAUBE M3x12mm (INBUS/10ST)
108679 ALU GEWINDE-DAEMPFER GEHAUESE (46-56/ORAN/2ST)	111023 BULKHEAD HINTEN OBEN (ORANGE)	Z150 ANTENNENROHRSET
109132 KONUS-SCHLEIBE M3 (ORANGE/5ST)	111024 SCHWINGENHALTER HECK (VORNE)	Z224 UNTERLAGSCHLEIBE M3x8mm (10ST)
110070 SENKKOPFSCHRAUBE M4x8mm (INBUS/10ST)	111025 SCHWINGENHALTER HECK (HINTEN)	Z238 C-CLIP 13mm (4ST)
110929 KUPPLUNGSFEDER (HART)	111026 QUERLENKERHALTER VORNE OBEN (ORANGE)	Z245 E-CLIP E5mm (10ST)
110945 LENKHEBEL VORNE SET	111027 MITTELWELLEN-HALTER (ORANGE)	Z247 E-CLIP E7mm (10ST)
110946 SCHWINGEN SET VORNE	111028 MITTELWELLE	Z351 FLACHKOPFSCHRAUBE M3x6mm (INBUS/10ST)
110947 SCHWINGEN SET HINTEN	111029 STARRACHSE HINTEN	Z352 FLACHKOPFSCHRAUBE M3x8mm (INBUS/10ST)
110948 SERVO SAVER SET	111030 KAROSSERIEHALTER HINTEN PIVOT SET	Z353 FLACHKOPFSCHRAUBE M3x10mm (INBUS/10ST)
110949 MITTEL-BULKHEAD SET	111032 MOTORHALTER SET	Z356 FLACHKOPFSCHRAUBE M3x18mm (INBUS/10ST)
110950 KAROSSERIEHALTER HINTEN SET	111033 RIEMENRAD-ADAPTER	Z449 SENKKOPFSCHRAUBE M2.5x12mm (INBUS/10ST)
110951 RIEMENRAD SET (16Z/18Z/20Z/24Z/26Z/48Z)	111034 RAD-SICHERUNG VORNE SET (2ST)	Z544 INBUSSCHRAUBE M3x12mm (6ST)
110952 FRONTRAMMER/KAROSSERIEHALTER SET	111035 RAD-SICHERUNG HINTEN SET (2ST)	Z664 STOPPMUTTER M4 (4ST)
110954 HAUPTZAHNRAD 49Z (1. GANG/2-GANG)	111036 RADACHSE VORNE (2ST)	Z676 STOPPMUTTER M3 (FLACH) (4ST)
110958 HAUPTZAHNRAD 46Z (2. GANG/2-GANG)	111037 RADACHSE HINTEN (2ST)	Z699 UNTERLAGSCHLEIBE 7x12x0.8mm (6ST)
110960 2-GANG KUPPLUNGSBELAG/FEDER SET	111038 ANTRIEBSWELLE 8x63mm (2ST)	Z700 MADENSCHRAUBE M3x3mm (6ST)
110961 KRAFTSTOFFTANK (R8)	111039 ANTRIEBSWELLE 8x59mm (2ST)	Z702 MADENSCHRAUBE M3x5mm (10ST)
110974 2-GANG PLATTE OBEN (KOHLEFASER)	111040 STABILISATOR-KUGEL 5.8mm (ORANGE/2ST)	Z710 MADENSCHRAUBE M3x22mm (4ST)
110975 STURZPLATTE HINTEN (KOHLEFASER)	111042 EINSTELLBARER STABILISATOR VORNE	Z721 MADENSCHRAUBE M4x4mm (4ST)
110976 DAEMPFERBRUECKE HINTEN (KOHLEFASER)	111044 STABILISATOR HINTEN 3.0mm	Z724 MADENSCHRAUBE M4x8mm (6ST)
110977 DAEMPFERHALTERUNG HINTEN UNTEN (KOHLEFASER/2ST)	111045 STABILISATOR STELLRING 3.0mm (ORANGE/2ST)	Z724 MADENSCHRAUBE M4x8mm (6ST)
110978 LENKUNGS-ARM (KOHLEFASER/2ST)	111046 UEBERROLLBUEGEL	

## De Tuningteilleiste

Nummer Beschreibung	Nummer Beschreibung	Nummer Beschreibung
110953 HAUPTZAHNRAD 48Z (1. GANG/2-GANG)	110994 RITZEL 16Z (1. GANG/2-GANG)	111016 KARDAN-RADACHSE HINTEN (2ST)
110954 HAUPTZAHNRAD 49Z (1. GANG/2-GANG)	110995 RITZEL 17Z (1. GANG/2-GANG)	111017 KARDAN WARTUNGS SET (2ST)
110955 HAUPTZAHNRAD 50Z (1. GANG/2-GANG)	110996 RITZEL 20Z (2. GANG/2-GANG)	111031 SERVO SAVER ARM (ORANGE)
110956 HAUPTZAHNRAD 44Z (2. GANG/2-GANG)	110997 RITZEL 21Z (2. GANG/2-GANG)	111043 STABILISATOR HINTEN 2.8mm
110957 HAUPTZAHNRAD 45Z (2. GANG/2-GANG)	110998 RITZEL 22Z (2. GANG/2-GANG)	113169 DAEMPFERFEDER 1.8x4 WDG (2ST)
110958 HAUPTZAHNRAD 46Z (2. GANG/2-GANG)	111011 KARDAN SET VORNE (2ST)	113170 DAEMPFERFEDER 1.8x5 WDG (2ST)
110959 HAUPTZAHNRAD 47Z (2. GANG/2-GANG)	111012 KARDAN-WELLE VORNE (2ST)	113183 DAEMPFERFEDER 1.7x3.5 WDG (2ST)
110985 AKKUFACH-PLATTE (KOHLEFASER)	111013 KARDAN-RADACHSE VORNE (2ST)	113184 DAEMPFERFEDER 1.9x4 WDG (2ST)
110986 KAROSSERIEHALTER VORNE (KOHLEFASER)	111014 KARDAN SET HINTEN (2ST)	113185 DAEMPFERFEDER 1.7x4.5 WDG (2ST)
110993 RITZEL 15Z (1. GANG/2-GANG)	111015 KARDAN-WELLE HINTEN (2ST)	113186 DAEMPFERFEDER 1.9x5 WDG (2ST)

# Fr Pièces Détachées

Nummer	Beschreibung	Nummer	Beschreibung	Nummer	Beschreibung
6121	CLIP CARROSSERIE (4mm/NOIRE/PETIT/20p.)	110979	TOURELLE DE SUSPENSION AVANT (FIBRE CARBONE)	111047	POSTE CENTRAL 6x24mm
6123	CLIP CARROSSERIE (8mm/ARGENT/GRAND/20p.)	110980	MONTURE AMORTISSEUR INFERIEURE AVANT (2p.)	111048	ENSEMBLE TUYAU SAUVE SERVO
6820	JOINT TORIQUE SILICONE P-3 (CLAIR/8pcs)	110981	PONT SUPERIEUR (FIBRE CARBONE)	111049	RESSORT SAUVE-SERVO
6897	JOINT TORIQUE P4 (5p.)	110982	CHASSIS DE DIRECTION (FIBRE CARBONE)	111050	ENSEMBLE ARBRE DE SUSPENSION AVANT (3x46/3x65mm)
50432	JOINT TORIQUE S-12 (NOIR/5p.)	110983	CALE DE ROTULE AVANT 1.0mm (FIBRE CARBONE/2pcs)	111052	ARBRE DE SUSPENSION 4x60.5mm (2p.)
50474	TUBE SILICONE 2x5x300mm	110984	ENSEMBLE DE TENDEUR DE COURROIE	111053	ENSEMBLE BLOC
73510	JEU PIECES AMORTISSEUR/EMBOU SPHERIQUE	110987	VOLANT D'INERTIE LEGER (FORMAT 21)	111054	CABLE SUPPORT ECHAPPEMENT
73523	RESERVOIR 12x3x3.5MM (TYPE PLAT/4p.)	110988	DISQUE D'EMBRAYAGE (FORMAT 21)	113167	ENSEMBLE RONDELLE (12x15x0.5mm/12x18x0.5mm)
94368	VIS TETE CYLINDRIQUE M3x14mm (10p.)	110989	MASSELOTTE D'EMBRAYAGE (FORMAT 21/3p.)	113168	EMBOU SPHERIQUE CHOCS (4p.)
94529	VIS TETE PLATE M4x10mm (SIX PANS CREUX/10p.)	110990	DOUILLE CARTER D'EMBRAYAGE (FORMAT 21)	113169	RESSORT CHOCS 1.8x4 SPIRALES (2p.)
94530	VIS TETE PLATE M4x12mm (SIX PANS CREUX/10p.)	110991	CARTER D'EMBRAYAGE (R8)	113170	RESSORT CHOCS 1.8x5 SPIRALES (2p.)
100554	VIS SANS TETE M3x14mm (4p.)	110992	MASSELOTTTE D'EMBRAYAGE (FORMAT 21)	113171	RONDELLE CONIQUE M4 (ORANGE/6p.)
100556	VIS TETE PLATE M3x14mm (SIX PANS CREUX/10p.)	110994	PIGNON 16D (1ERE VITESSE POUR BOITE 2 VITES)	113172	ECROU HEXAGONAL SPHERIQUE 6.8x8.6mm (4p.)
100559	VIS TETE RONDE M3x14mm (SIX PANS CREUX/10p.)	110996	PIGNON 20D (2EME VITESSE POUR BOITE 2 VITES)	113173	ECROU HEXAGONAL 5.8x5.4mm (4p.)
108573	ENSEMBLE BARRE ANTI-ROULIS	110999	PAROI 2 VITESSES DROITE (ORANGE)	113174	BIELLETTTE TITANE M3x58mm (2p.)
108575	ENS COLLIER ROULEMENT	111000	PAROI 2 VITESSES GAUCHE (ORANGE)	113175	PISTON CHOC 1 TROU x 1.3mm (2p.)
108577	ROTULE 6.8x15mm (4p.)	111001	AXE 2 VITESSES	113176	COURROIE (65S3M207)
108587	MONTANT TENDEUR COURROIE	111002	LOGEMENT 1ERE VITESSE (FORMAT 21)	113177	COURROIE (60S3M420)
108592	PINCE DE SERRAGE 7mm	111003	LOGEMENT 2EME VITESSE (FORMAT 21)	113178	COURROIE (90S3M201)
108593	ECROU DE VOLANT D'INERTIE	111004	ADAPTATEUR 2 VITESSES (FORMAT 21)	113180	ENSEMBLE RONDELLE (3x7x1mm/3x7x2mm/3x7x3mm)
108594	COUPELLE DE RESSORT D'EMBRAYAGE	111005	DISQUE DE FREIN VENTILE	113181	ENS. TIGE ACCELERATEUR/TIGE DE FREIN
108595	ECROU DE REGLAGE D'EMBRAYAGE	111006	ENSEMBLE GUIDE/COLLIER DE FREIN	113182	BIELLETTTE M3x20mm
108606	ENSEMBLE DE CALES D'EMBRAYAGE	111007	POULIE ADAPTATEUR DE FREIN	B019	ROULEMENT A BILLES 5x8x2.5mm (A BRIDE/2p.)
108621	PLAQUETTE DE FREIN	111008	ARBRE DE FREIN	B020	ROULEMENT A BILLES 5x8x2.5mm (2p.)
108643	ECROU A BILLE SIX PANS 5.8mm (10p.)	111009	ENSEMBLE ARBRE EXTERIEUR SENS UNIQUE AVANT (2p.)	B021	ROULEMENT A BILLES 5x10x4mm (2p.)
108645	BIELLETTTE TITANE M3x15mm (2p.)	111010	SENS UNIQUE AVANT	B023	ROULEMENT A BILLES 6x13mm (2p.)
108646	BIELLETTTE TITANE M4x20mm (2p.)	111018	ROULEMENT A BILLES 10x15x4mm (A BRIDE/2p.)	B033	ROULEMENT A BILLES 12x18x4mm (2p.)
108657	CAPUCHON DE VIS M10 (4p.)	111019	CHASSIS PRINCIPAL (R8)	Z081	VIS TETE PLATE M3x6mm (SIX PANS CREUX/10p.)
108659	ENTRETOISE DE POSITIONNEMENT RESERVOIR A CARBURANT	111020	PAROI AVANT BASSE (ORANGE)	Z082	VIS TETE PLATE M3x8mm (SIX PANS CREUX/10p.)
108668	ROTULE 8mm (4p.)	111021	PAROI AVANT HAUTE (ORANGE)	Z083	VIS TETE PLATE M3x10mm (SIX PANS CREUX/10p.)
108677	PALIER DE BUTEE 5x10x4mm	111022	PAROI ARRIERE BASSE (ORANGE)	Z084	VIS TETE PLATE M3x12mm (SIX PANS CREUX/10p.)
108679	ENS AMORT. COMPETITION FILETES ALU (ORANGE/46-56mm)	111023	PAROI ARRIERE HAUTE (ORANGE)	Z150	ENSEMBLE ANTENNE
109132	RONDELLE CONIQUE M3 (ORANGE/5p.)	111024	BLOC DE SUSPENSION ARRIERE (AVANT)	Z224	RONDELLE M3x8mm (10p.)
110070	VIS TETE PLATE M4x8mm (SIX PANS CREUX/10p.)	111025	BLOC DE SUSPENSION ARRIERE (ARRIERE)	Z238	CIRCLIPS C 13mm (4p.)
110929	RESSORT EMBRAVAGE (DUR)	111026	BLOC BRAS SUPERIEUR AVANT (ORANGE)	Z245	CIRCLIPS 5mm (10p.)
110945	SET FUSEE AVANT	111027	SUPPORT AXE CENTRAL (ORANGE)	Z247	CIRCLIPS 7mm (10p.)
110946	SET DE BRAS DE SUSPENSION AVANT	111028	AXE CENTRAL	Z351	VIS TETE RONDE M3x6mm (SIX PANS CREUX/10p.)
110947	SET DE BRAS DE SUSPENSION ARRIERE	111029	AXE BOBINE ARRIERE	Z352	VIS TETE RONDE M3x8mm (SIX PANS CREUX/10p.)
110948	SET SAUVE-SERVO	111030	ENSEMBLE PIVOT DE MONTAGE CORPS ARRIERE	Z353	VIS TETE RONDE M3x10mm (SIX PANS CREUX/10p.)
110949	ENSEMBLE PAROI CENTRALE	111032	ENSEMBLE SUPPORT MOTEUR	Z356	VIS TETE RONDE M3x18mm (SIX PANS CREUX/10 p.)
110950	SET DE SUPPORT DE CARROSSERIE	111033	ADAPTATEUR POULIE	Z449	VIS TETE FRAISEE M2.5x10mm (SIX PANS CREUX/10p.)
110951	SET DE POULIE (16d/18d/20d/24d/26d/48d)	111034	ENSEMBLE GOUPILLE DE ROUE AVANT (2p.)	Z544	VIS TETE CYLINDRIQUE M3x12mm (6p.)
110952	PARECHOC AVANT/SUPPORT CARROSSERIE	111035	ENSEMBLE GOUPILLE DE ROUE ARRIERE (2p.)	Z664	ECROU NYLSTOP M4 (4p.)
110954	COURONNE 49D (1ERE VITESSE POUR BOITE 2 VITES)	111036	AXE DE MOYEU AVANT (2p.)	Z676	ECROU NYLSTOP M3 (FIN) (4p.)
110958	COURONNE 46D (2EME VITESSE POUR BOITE 2 VITES)	111037	AXE DE MOYEU ARRIERE (2p.)	Z699	RONDELLE 7x12x0.8mm (6p.)
110960	ENSEMBLE EMBRAVAGE BOITE 2 VITESSES (RESSORTS ET M)	111038	ARBRE DE TRANSMISSION 8x63mm (2p.)	Z700	VIS SANS TETE M3x3mm (6p.)
110961	RESERVOIR (R8)	111039	ARBRE DE TRANSMISSION 8x59mm (2p.)	Z702	VIS SANS TETE M3x5mm (10p.)
110974	RENFORT SUPERIEUR ARRIERE (FIBRE CARBONE)	111040	BILLE BARRE STABILISATRICE 5.8mm (ORANGE/2p.)	Z710	VIS SANS TETE M3x22mm (4p.)
110975	PLAQUE CINTREE ARRIERE (FIBRE CARBONE)	111042	BARRE STABILISATRICE AJUSTABLE AVANT	Z721	VIS SANS TETE M4X4mm (4p.)
110976	TOURELLE DE SUSPENSION ARRIERE (FIBRE CARBONE)	111044	BARRE STABILISATRICE ARRIERE 3.0mm	Z724	VIS SANS TETE M4x8mm (BOUT ROND/6p.)
110977	MONTURE AMORTISSEUR INFERIEURE ARRIERE (2p.)	111045	COLLIER BARRE STABILISATRICE ARRIERE 3.0mm (2p.)	Z724	VIS SANS TETE M4x8mm (BOUT ROND/6 p.)
110978	BRAS DE DIRECTION (FIBRE CARBONE/2p.)	111046	ARCEAU CENTRAL		

# Fr Ersatzteilleiste

Nummer	Beschreibung	Nummer	Beschreibung	Nummer	Beschreibung
110953	COURONNE 48D (1ERE VITESSE POUR BOITE 2 VITES)	110994	PIGNON 16D (1ERE VITESSE POUR BOITE 2 VITES)	111016	AXE DE MOYEU UNIVERSEL ARRIERE (2p.)
110954	COURONNE 49D (1ERE VITESSE POUR BOITE 2 VITES)	110995	PIGNON 17D (1ERE VITESSE POUR BOITE 2 VITES)	111017	KIT DE REMONTAGE UNIVERSEL (2p.)
110955	COURONNE 50D (1ERE VITESSE POUR BOITE 2 VITES)	110996	PIGNON 20D (2EME VITESSE POUR BOITE 2 VITES)	111031	BRAS SAUVE SERVO (ORANGE)
110956	COURONNE 44D (2EME VITESSE POUR BOITE 2 VITES)	110997	PIGNON 21D (2EME VITESSE POUR BOITE 2 VITES)	111043	BARRE STABILISATRICE ARRIERE 2.8mm
110957	COURONNE 45D (2EME VITESSE POUR BOITE 2 VITES)	110998	PIGNON 22D (2EME VITESSE POUR BOITE 2 VITES)	113169	RESSORT CHOCS 1.8x4 SPIRALES (2p.)
110958	COURONNE 46D (2EME VITESSE POUR BOITE 2 VITES)	111011	ENS ARBRE DE TRANSMISSION UNIVERSEL AVANT (2p.)	113170	RESSORT CHOCS 1.8x5 SPIRALES (2p.)
110959	COURONNE 47D (2EME VITESSE POUR BOITE 2 VITES)	111012	ARBRE DE TRANSMISSION UNIVERSEL AVANT (2p.)	113183	RESSORT CHOC 1.7x3.5 SPIRALES (2p.)
110985	PLAQUE DE BATTERIE (FIBRE CARBONE)	111013	AXE DE MOYEU UNIVERSEL AVANT (2p.)	113184	RESSORT CHOC 1.9x4 SPIRALES (2p.)
110986	BLOC CORPS AVANT (FIBRE CARBONE)	111014	ENS ARBRE DE TRANSMISSION UNIVERSEL ARRIERE (2p.)	113185	RESSORT CHOC 1.7x4.5 SPIRALES (2p.)
110993	PIGNON 15D (1ERE VITESSE POUR BOITE 2 VITES)	111015	ARBRE DE TRANSMISSION UNIVERSEL ARRIERE (2p.)	113186	RESSORT CHOC 1.9x5 SPIRALES (2p.)

## 日本 スペアパーツリスト

品番	品名	品番	品名	品番	品名
6121	ボディピン小 (4mm/ブラック/20pcs)	110979	フロントショックタワー(グラファイト)	111047	センターポスト 6x24mm
6123	ボディピン大 (8mm/シルバー/20pcs)	110980	フロントロアショックマウントセット(グラファイト/2pcs)	111048	サーボセイバーパイプセット
6820	シリコンOリング P-3 クリア(8pcs)	110981	アッパーデッキ(グラファイト)	111049	サーボセイバースプリング
6897	Oリング P4 (5pcs)	110982	ステアリングブレース(グラファイト)	111050	フロントサスペンションシャフトセット (3x46mm/3x65mm)
50432	Oリング S-12 (ブラック/5pcs)	110983	フロントナックルシムセット(グラファイト/2pcs)	111052	サスペンションシャフト 4x60.5mm (2pcs)
50474	シリコンチューブ 2x5x300mm	110984	ベルトテンションナースペーサー	111053	エグゾーストパイプマウント
73510	ショックパーツ/ボールエンドセット	110987	ライトウエイトフライホイール (21 サイズ)	111054	エグゾーストハンガーワイヤー
73523	ブラダー 12x3.5mm (フラットタイプ/4pcs)	110988	クラッチディスク (21 サイズ)	113167	ワッシャーセット (12x15x0.5mm/12x18x0.5mm)
94368	キャップネジ M3x14mm (10pcs)	110989	クラッチフライホイール (21 サイズ)	113168	ショックボールエンド (4pcs)
94529	サラネジ M4x10mm (六角ソケット/10pcs)	110990	クラッチベリブッシュ (21 サイズ)	113169	ショックスプリング1.8x4巻 (2pcs)
94530	サラネジ M4x12mm (六角ソケット/10pcs)	110991	クラッチベリ (R8)	113170	ショックスプリング1.8x5巻 (2pcs)
100554	イモネジ M3x14mm (4pcs)	110992	クラッチシュー (21 サイズ)	113171	コーンワッシャー-M4 (オレンジ/6pcs)
100556	サラネジ M3x14mm (六角ソケット/10pcs)	110994	1速ピニオンギヤ 16T (2 スピード)	113172	六角ボールナット 6.8x8.6mm (4pcs)
100559	ナベネジ M3x14mm (六角ソケット/10pcs)	110996	2速ピニオンギヤ 20T (2 スピード)	113173	六角ボス 5.8x5.4mm (4pcs)
108573	ロールバーセット	110999	2スピードバルクヘッド ライト (オレンジ)	113174	チタンターンバックルM3x58mm (2pcs)
108575	ベアリングカラーセット	111000	2スピードバルクヘッド レフト (オレンジ)	113175	ショックピストン 1.3mm 1穴
108577	ボールエンド 6.8x15mm (4pcs)	111001	2スピードシャフト	113176	ベルト (65S3M207)
108587	ベルトテンションナーポスト	111002	1速ギヤハウジング (21 サイズ)	113177	ベルト (60S3M420)
108592	コレット 7mm	111003	2速ギヤハウジング (21 サイズ)	113178	ベルト (90S53M201)
108593	フライホイールナット	111004	2スピードアダプター (21 サイズ)	113180	ワッシャーセット (3x7x1mm/3x7x2mm/3x7x3mm)
108594	クラッチスプリングカップ	111005	ペンテッドブレーキディスク	113181	スロットルロッド/ブレーキロッドセット
108595	クラッチアジャストナット	111006	ブレーキガイド/カラースセット	113182	ターンバックル M3x20mm
108606	クラッチシムセット	111007	ブレーキアダプターフリー	B019	ボールベアリング 5x8x2.5mm (2pcs)
108621	ブレーキパッド	111008	ブレーキカムシャフト	B020	ボールベアリング 5x8x2.5mm (2pcs)
108643	六角ボールナット 5.8mm (10pcs)	111009	フロントワンウェイデフ アウトドライブ セット (2pcs)	B021	ボールベアリング 5x10x4mm (2pcs)
108645	チタンターンバックルM3x15mm (2pcs)	111010	フロントワンウェイデフ	B023	ボールベアリング 6x13mm (2pcs)
108646	チタンターンバックルM4x20mm (2pcs)	111018	ボールベアリング 10x15x4mm (フランジ/2pcs)	B033	ボールベアリング 12x18x4mm (2pcs)
108657	スクリュウキャップM10 (4pcs)	111019	メインシャシー (R8)	Z081	サラネジ M3x6mm (六角ソケット/10pcs)
108659	フューエルタンクスタンドオフ(3pcs)	111020	フロントロアバルクヘッド (オレンジ)	Z082	サラネジ M3x8mm (六角ソケット/10pcs)
108668	ピボットボール8mm (4pcs)	111021	フロントアッパーバルクヘッド (オレンジ)	Z083	サラネジ M3x10mm (六角ソケット/10pcs)
108677	スラストベアリング5x10x4mm	111022	リアロアバルクヘッド (オレンジ)	Z084	サラネジ M3x12mm (六角ソケット/10pcs)
108679	コンペティショナルミスレッドショック(オレンジ/46-56/2pcs)	111023	リアアッパーバルクヘッド (オレンジ)	Z150	アンテナパイプセット
109132	コーンワッシャー-M3 (オレンジ/5pcs)	111024	リアサスブロック(フロント)	Z224	ワッシャー-M3x8mm (10pcs)
110070	サラネジ M4x8mm (六角ソケット/10pcs)	111025	リアサスブロック(リア)	Z238	Cクリップ 13mm (4pcs)
110929	クラッチスプリング (ハード)	111026	フロントアッパーアームマウント	Z245	EリングE5 (10pcs)
110945	フロントナックルセット	111027	ミドルシャフトマウント (オレンジ)	Z247	EリングE7 (10pcs)
110946	フロントササアームセット	111028	ミドルシャフト	Z351	ナベネジ M3x6mm (六角ソケット/10pcs)
110947	リアササアームセット	111029	リアスプールアクスル	Z352	ナベネジ M3x8mm (六角ソケット/10pcs)
110948	サーボセイバーセット	111030	リアボディマウントピボッドセット	Z353	ナベネジ M3x10mm (六角ソケット/10pcs)
110949	センターバルクヘッドセット	111032	エンジンマウントセット	Z356	ナベネジ M3x18mm (六角ソケット/10pcs)
110950	リヤボディマウントセット	111033	ブーリアアダプター	Z449	サラネジ M2.5 x 12mm (六角ソケット/10pcs)
110951	ブーリーセット (16T/18T/20T/24T/26T/48T)	111034	フロントホイールロックセット	Z544	キャップネジ M3x12mm (6pcs)
110952	フロントバンパー/ボディマウントセット	111035	リアホイールロックセット	Z664	ナイロンナットM4 (4pcs)
110954	1速スパーギヤ48T (2 スピード)	111036	フロントホイールアクスル (2pcs)	Z676	ロックナット M3 薄型 (4pcs)
110958	2速スパーギヤ48T (2 スピード)	111037	リヤホイールアクスル (2pcs)	Z699	ワッシャー 7 x 12 x 0.8mm (6pcs)
110960	2速クラッチシュー/スプリングセット	111038	ドライブシャフト 8x63mm (2pcs)	Z700	イモネジ M3x3mm (6pcs)
110961	燃料タンク (R8)	111039	ドライブシャフト 8x59mm (2pcs)	Z702	イモネジ M3x5mm (10pcs)
110974	2速アッパープレート (グラファイト)	111040	スタビボール 5.8mm (オレンジ/2pcs)	Z710	イモネジ M3x22mm (4pcs)
110975	リアキャンパーリンクプレート(グラファイト)	111042	フロントスタビライザーセット	Z721	イモネジ M4x4mm (4pcs)
110976	リアショックタワー(グラファイト)	111044	リアスタビライザー-3.0mm	Z724	イモネジ M4x8mm (ラウンドポイント/6pcs)
110977	リアロアショックマウント(グラファイト/2pcs)	111045	リアスタビライザーカラー-3.0mm (オレンジ/2pcs)	Z724	イモネジ M4x8mm (ラウンドポイント/6pcs)
110978	ステアリングアームセット(グラファイト/2pcs)	111046	ロールバー		

## 日本 オプションパーツリスト

110953	1速スパーギヤ48T (2 スピード)	110994	1速ピニオンギヤ 16T (2 スピード)	111016	リアユニバーサルアクスル (2pcs)
110954	1速スパーギヤ49T (2 スピード)	110995	1速ピニオンギヤ 17T (2 スピード)	111017	ユニバーサルシャフトリビッドキット (2pcs)
110955	1速スパーギヤ50T (2 スピード)	110996	2速ピニオンギヤ 20T (2 スピード)	111031	サーボセイバーアーム (オレンジ)
110956	2速スパーギヤ44T (2 スピード)	110997	2速ピニオンギヤ 21T (2 スピード)	111043	リアスタビライザー-2.8mm
110957	2速スパーギヤ45T (2 スピード)	110998	2速ピニオンギヤ 22T (2 スピード)	113169	ショックスプリング1.8x4巻 (2pcs)
110958	2速スパーギヤ46T (2 スピード)	111011	フロントユニバーサルドライブシャフトセット (2pcs)	113170	ショックスプリング1.8x5巻 (2pcs)
110959	2速スパーギヤ47T (2 スピード)	111012	フロントユニバーサルドライブシャフト (2pcs)	113183	ショックスプリング1.7x3.5巻 (2pcs)
110985	バッテリープレート (グラファイト)	111013	フロントユニバーサルアクスル (2pcs)	113184	ショックスプリング1.9x4巻 (2pcs)
110986	フロントボディマウント (グラファイト)	111014	リアユニバーサルドライブシャフトセット (2pcs)	113185	ショックスプリング1.7x4.5巻 (2pcs)
110993	1速ピニオンギヤ 15T (2 スピード)	111015	リアユニバーサルドライブシャフト (2pcs)	113186	ショックスプリング1.9x5巻 (2pcs)

Serial Number  
Seriennummer  
Numéro de série  
シリアルナンバー



[www.hotbodiesonline.com](http://www.hotbodiesonline.com)

Hot Bodies USA  
70 Icon  
Foothill Ranch, CA 92610 USA  
(949) 753-1099  
(888) 349-4474 Customer Service

[www.hotbodiesonline.com](http://www.hotbodiesonline.com)

HPI Europe  
19 William Nadin Way  
Swadlincote, Derbyshire,  
DE11 0BB, UK  
+44 1283 229400

[www.hpiracing.co.jp](http://www.hpiracing.co.jp)

HPI Japan  
755-1 Aritama Kita-machi,  
Higashi-ku, Hamamatsu-shi,  
Shizuoka 431-3121 JAPAN  
053-432-6161

[www.hpiracing.net.cn](http://www.hpiracing.net.cn)

HPI China  
4th Floor building 1st,  
No. 398 Yisheng Road, High-tech Zone,  
Kunshan, Jiangsu, China 215316  
(+86)512-50320780