

Anleitung
Manual

MALI

RACING

DF-4J Crawler XXL

No 3014

1/10 XXL SCALE READY TO RUN ELECTRIC POWERED CRAWLER TRUCK



Technische Daten

Maßstab	1:10XXL RTR
Antrieb	4WD Allrad Brushed 60T.
Länge	560 mm
Breite	305 mm
Höhe	287 mm
Radstand	340 mm
Reifen	125*52 mm



df drive & fly
models
www.df-models.com

Lieferumfang

- fahrfertig aufgebautes RTR Modell
- 2,4 GHz Fernsteuerungssystem
- 540er 60 Turn brushed Crawler-Elektromotor
- elektr. Regler - waterproof mit Crawler Funktion
- NiMH Fahrakku - 7,2 Volt - 1800mAh
- Steckernetzlander
- Anleitung

2 Fahrzeugtypen in einem Modell vereint

(kleinere Umbauarbeiten/ Teile nötig)

Das Modell wird werkseitig als Crawler mit einem extrem langsam drehenden 60 Turn Motor, Differentialsperren und einem Regler mit Crawler-Modus ausgeliefert.

Sie können das Modell zum Monstertruck mit ca. 40 km/h Geschwindigkeit umrüsten.

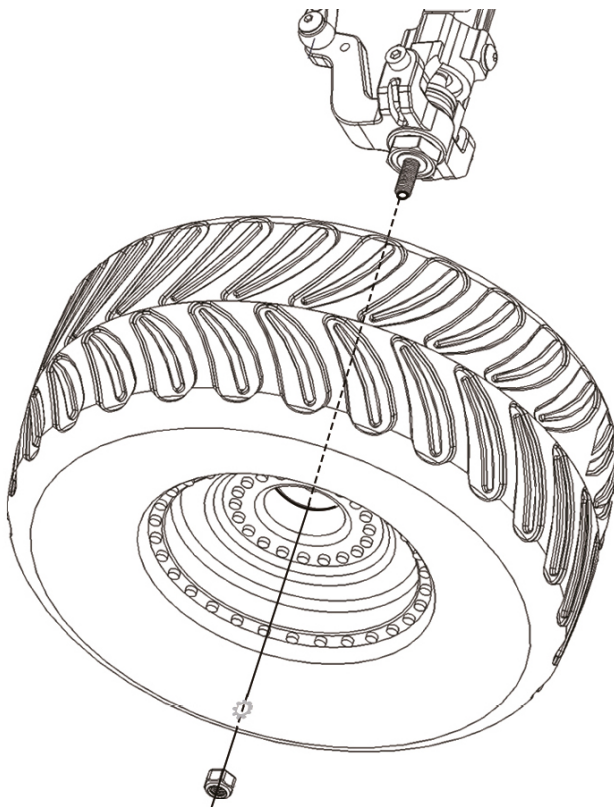
Hierzu müssen nur der Motor mit Ritzel und die Differenziale umgerüstet und der Regler umgestellt (siehe Seite xx) werden.

Folgende Teile werden für die Umrüstung benötigt:

- N°6106 - 550er Brushed Motor
- N°7122 - 30T. Motorritzel
- N°6421 - Diff-Kegelräder (3x)
- N°6497 - Diff-Pins (2x)
- N°6454 - O-Ringe
- N°6498 - E-Clipse

Radmontage

Bei der Montage der Räder die Radmuttern zuerst fest anziehen und die Leichtläufigkeit der Räder kontrollieren. Anschließend so lange die Radmuttern wieder lockern bis sich die Räder leichtgängig drehen lassen.



Schrittweise Radmontage:

- Sicherungspin durch die Bohrung der Welle stecken
- 6-Kant-Radmitnehmer auf die Welle/ Pin stecken
- Rad aufstecken
- Sicherungsscheibe auf die Welle stecken
- Mutter festschrauben

Einleitung

Sehr geehrter Kunde, sehr geehrte Kundin,

wir beglückwünschen Sie zum Kauf eines Produktes aus dem Hause MALi Racing.

Alle Produkte werden sorgfältig auf Vollständigkeit und Funktion geprüft, um sicherzustellen, dass das Produkt frei von Herstellungs- und Materialfehlern ist. Das Produkt ist EMV-geprüft und erfüllt die Anforderungen der geltenden europäischen und nationalen Richtlinien.

Aufgrund ständiger Weiterentwicklung und Verbesserung unserer Produkte behalten wir uns technische Änderungen sowie Änderungen in Ausstattung und Design ohne Ankündigung vor. Ansprüche aus geringfügigen Abweichungen des Ihnen vorliegenden Produktes gegenüber Daten und Abbildungen dieser Anleitung können daher nicht geltend gemacht werden. Der verantwortungsvolle Umgang mit dem Produkt dient zu Ihrer eigenen Sicherheit und der Sicherheit Unbeteiligter. Beachten Sie dazu die Sicherheitsanweisungen in dieser Anleitung.

Gewährleistungs-/ Garantiebedingungen

Die Bedienungsanleitung zu diesem Produkt ist grundsätzlicher Bestandteil des Produktes, da bei Nichtbeachtung der darin enthaltenen Informationen zur Handhabung und zum Betrieb sowie bei Nichtbeachtung der Sicherheitsanweisungen die Gewährleistung/ Garantie erlischt.

Bewahren Sie die Bedienungsanleitung daher auch für den Fall der Weitergabe des Produktes an Dritte sorgfältig auf. Für Verbraucher beträgt die Gewährleistungszeit 24 Monate. Falls nicht anders im Gesetz vorgesehen, beschränkt sich die Gewährleistung/ Garantie auf eine Reparatur mit Kosten bis zur Höhe des Kaufpreises, den Ersatz des Produktes durch ein gleichwertiges oder die Erstattung des Kaufpreises.

Eine von Land zu Land verschiedene Geltendmachung anderer Ansprüche ist denkbar.

Die Laufzeit der Gewährleistung/ Garantie bleibt durch eine Reparatur und/oder den Ersatz von Teilen unbeeinflusst. Wir behalten uns den Einsatz aufbereiteter oder neuer Teile vor. Serviceleistungen und Reparaturen nach Ablauf der Gewährleistungs-/ Garantiefrist sind grundsätzlich kostenpflichtig.

Unter die Gewährleistung/ Garantie fallen Fabrikations- und Materialfehler und Fehler bei normalem Gebrauch. Mechanisch belastete Teile sind nicht gewährleistungsfähig. Für Folgeschäden übernehmen wir keine Haftung!

Von der Gewährleistung/ Garantie ausgeschlossen sind:

- Schäden durch Nichtbeachten der Sicherheitsanweisungen oder der Bedienungsanleitung
- höhere Gewalt, Karambolagen, fehlerhafte Handhabung
- außergewöhnliche Beanspruchung oder Fremdeinwirkung
- eigenmächtige Veränderungen oder Reparaturen, die von nicht autorisierten Stellen durchgeführt wurden
- Schäden, die durch Kontrollverlust über das Modell entstehen
- Blitzschlag oder anderer Einfluss von Hochspannung oder Strom
- Verschleißteile, mechanisch belastete Teile und normale Abnutzung, optische Beeinträchtigungen
- Transport-, Versand- oder Versicherungskosten
- Kosten für die fachgerechte Entsorgung des Produkts sowie vom Service vorgenommene Setup- und Wieder-einrichtungsarbeiten.

Konformitätserklärung

Hiermit erklärt die Fa. DF-Models, dass das Modell, den einschlägigen Richtlinien und Normen der Funkanlagen-Richtlinie 2014/53/EU entspricht und die Serie entsprechend gefertigt wird.

Zur Konformität wenden Sie sich bitte an: df Models | Drahthammerstrasse 22 | 92224 Amberg

www.df-models.com | info@df-models.com

Wichtiger Hinweis

Bocken Sie das Modell bei der ersten Inbetriebnahme unbedingt auf, so dass sich die Räder frei drehen können und die Justierungen am Sender ggf. problemlos vornehmen zu können.

Hinweise zur Sicherheit

Gehen Sie verantwortungsbewusst mit diesem Produkt um.

Als Hersteller und Vertreiber des Produktes haben wir keinen unmittelbaren Einfluss auf den korrekten Umgang und die korrekte Bedienung des Produktes. Die nachfolgenden Sicherheitsanweisungen sollen Sie und Ihr Umfeld vor Schäden bewahren, die bei unsachgemäßem Gebrauch entstehen können. Aber auch das Produkt selbst und Ihr Modell sollen durch die entsprechenden Hinweise vor Beschädigung geschützt werden. Lesen Sie deshalb dieses Kapitel aufmerksam durch, bevor Sie das Produkt in Betrieb nehmen!

Für Sach- oder Personenschäden durch Nichtbeachten der Bedienungsanleitung oder Nichtbeachten der Sicherheitsanweisungen übernehmen wir keine Haftung. In solchen Fällen erlischt auch die Gewährleistung/ Garantie.
Für Folgeschäden übernehmen wir keine Haftung!

Das Produkt ist für Kinder unter 14 Jahren nur unter Aufsicht eines Erwachsenen geeignet. Entsorgen Sie das Verpackungsmaterial sachgerecht, da dieses für Kinder zur Gefahr werden könnte.

Vor dem Start

- Klären Sie mit Ihrer Versicherung, ob der Betrieb eines funkferngesteuerten Modells unter den Versicherungsschutz fällt.
- Wenn Sie noch keine Erfahrung im Steuern von RC-Modellen haben, machen Sie sich zuerst am stehenden Modell mit den Reaktionen auf die Steuerbefehle vertraut. Wenden Sie sich ggf. an einen erfahrenen Modellsportler oder an einen Modellbau-Club. Suchen Sie ggf. die Unterstützung eines erfahrenen Piloten.
- Überprüfen Sie vor der Inbetriebnahme die Fernsteueranlage und das Modell auf Funktionssicherheit und sichtbare Beschädigungen, wie z.B. defekte Steckverbindungen oder beschädigte Kabel. Alle bewegten Teile müssen leichtgängig, aber ohne Lagerspiel funktionieren.
- Überprüfen Sie alle Schraub- und Steckverbindungen, Radmuttern und elektrischen Kontakte auf festen Sitz, da sich diese beim Transport, während der Fahrt oder bei kleineren Unfällen lockern oder lösen können.
- Befestigen Sie Überlängen von Kabeln so, dass diese nicht in bewegte/drehende Teile geraten können. Leitungen dürfen auch nicht geknickt werden.
- Stellen Sie sicher, dass alle Akkus voll geladen sind.
- Beachten Sie die separaten Bedienungsanleitungen von möglichen Zubehörteilen.

Sender

- Halten Sie die Einschaltreihenfolge ein:
 - Gas/Brems-Hebel in Leerlaufstellung
 - Lenkhebel in Neutralstellung
 - Schalten Sie zuerst den Sender ein und schalten Sie dann das Modell ein.Andernfalls kann es zu unvorhersehbaren Reaktionen des Modells kommen!
- Stellen Sie das Modell zum Starten so ab, dass sich die Räder und der Antrieb frei drehen können.
- Prüfen Sie die Reichweite Ihrer Fernsteueranlage vor dem Starten des Modells.
- Prüfen Sie am stehenden Modell die Reaktion der Servos auf die Fernsteuersignale.
- Achten Sie darauf, dass die Batterien/Akkus von Sender und Empfänger vollständig geladen sind!
- Schwache Akkus (bzw. Batterien) reduzieren die Senderreichweite und führen zu Fehlern in der Signalübertragung zum Empfänger. Dadurch reagiert das Modell nicht mehr korrekt auf die Fernsteuerung. Beenden Sie den Betrieb sofort und tauschen Sie danach die Batterien gegen neue aus bzw. laden Sie die Akkus wieder auf.
- Fahren Sie nicht in der Nähe von Hochspannungsleitungen oder Funkmasten oder bei Gewitter. Elektrische Felder und atmosphärische Störungen können die Signale Ihres Fernsteuersenders beeinflussen.
- Schalten Sie nach dem Betrieb zuerst das Modell, dann den Sender aus.
- Aus Sicherheits- und Zulassungsgründen (CE) sind eigenmächtige Reparaturversuche sowie das Umbauen und/oder Verändern der Anlage nicht gestattet. Andernfalls erlischt die Zulassung der Fernsteueranlage.

Fahren

Fahrbetrieb Fahren Sie nicht, wenn Ihre Reaktionsfähigkeit eingeschränkt ist (z. B. bei Müdigkeit, Medikamenten- oder Alkoholeinfluss). Fehlreaktionen können schwerwiegende Personen- und Sachschäden verursachen. Fahren Sie auch nicht, wenn Sie nur den geringsten Zweifel am einwandfreien, technischen Zustand Ihres Modells / Ihrer Fernsteueranlage haben.

- Schließen Sie bei Elektromodellen den Antriebsmotor erst nach dem vollständigen Einbau der Empfangsanlage an, da sonst der Antriebsmotor plötzlich ungewollt anlaufen kann.
- Halten Sie immer direkten Sichtkontakt zum Modell.
- Betreiben Sie das Modell nur auf privatem Gelände oder auf zu diesem Zweck ausgewiesenen Plätzen. Beachten Sie die Auflagen und Bestimmungen für das Gelände.
- Achten Sie beim Betrieb eines Modells immer darauf, dass sich niemals Körperteile oder Gegenstände im Gefahrenbereich von Motoren oder drehenden Teilen befinden
- Überprüfen Sie regelmäßig alle Schraubverbindungen und Befestigungen, da sich diese während des Betriebes lockern oder lösen können.
- Beenden Sie umgehend den Betrieb Ihres Modells im Falle einer Störung und beseitigen Sie die Ursache der Fehlfunktion, bevor Sie das Modell weiter einsetzen.
- Vermeiden Sie das Fahren bei niedrigen Aussentemperaturen, da sich dann die Akkukapazität verringert und der Kunststoff der Karosserie an Elastizität verliert und leicht splittert.
- Setzen Sie Ihr Modell und die Fernsteueranlage nicht über längere Zeit direkter Sonneneinstrahlung, Feuchtigkeit, starker Verschmutzung oder großer Hitze/Kälte aus.
- Verwenden Sie nur Originalersatzteile.

Fahren Sie nicht

- in Menschenansammlungen.
- auf Personen oder auf Tiere zu
- in Naturschutzgebieten oder in der Nähe von Tieren
- bei Nacht
- unter Hochspannungsleitungen, Funkmasten oder bei Gewitter. Elektrische Felder und atmosphärische Störungen können die Signale Ihres Fernstellersenders beeinflussen.
- Beachten Sie, dass RC-Modelle nicht auf Gelände mit öffentlichem Personen- und Kraftverkehr gefahren werden dürfen.
- bei Regen oder in feuchtem Gelände, da sonst die Elektrik Schaden nehmen könnte

Hinweise für Akkus und Batterien - Allgemein

- Bewahren Sie Batterien/Akkus ausserhalb der Reichweite von Kindern und Haustieren auf, da diese die Batterien/Akkus versehentlich verschlucken können. Suchen Sie in diesem Fall umgehend einen Arzt auf!
- Ausgelaufene oder beschädigte Batterien/Akkus können bei Berührung Verätzungen verursachen. Falls Haut oder Augen mit dem Elektrolyten in Kontakt kommen, spülen Sie die Stelle sofort sorgfältig mit klarem Wasser und suchen Sie einen Arzt auf. Benutzen Sie geeignete Schutzhandschuhe bei der Entsorgung des defekten Akkus.
- Wenn Sie Auffälligkeiten wie Geruch, Verfärbung, übermäßige Erhitzung oder Verformung des Akkus bemerken, trennen Sie den Akku sofort vom Ladegerät bzw. vom Verbraucher. Entsorgen Sie den Akku!
- Herkömmliche Alkaline-Batterien (1.5V) sind nur für den einmaligen Gebrauch vorgesehen und müssen anschliessend ordnungsgemäß entsorgt werden.
- Entsorgen Sie leere Batterien bzw. defekte Akkus umweltgerecht über die autorisierten Sammelstellen. Die Entsorgung über den Hausmüll ist untersagt!
- Akkus dürfen nicht feucht oder nass werden. Vermeiden Sie auch die Entstehung von Kondenswasser.
- Setzen Sie die Batterien/Akkus, das Ladegerät und das Modell niemals widrigen Umgebungsbedingungen aus (z.. B. Nässe, zu hoher oder niedriger Umgebungstemperatur, Zündquellen oder offenem Feuer, Staub, Dämpfen, Lösungsmitteln)!

- Vermeiden Sie auch starke Verschmutzung sowie übermäßige mechanische Belastung des Akkus, zerren Sie auch niemals an den Anschlusskabeln!
- Mischen Sie niemals Batterien und Akkus gleichzeitig in einem Gerät! Verwenden Sie entweder nur Batterien oder nur Akkus.
- Werden zur Stromversorgung des Senders keine fabrikneuen Batterien genutzt, achten Sie auf eine ausreichende Restkapazität (Batterieprüfer).
- Bei Verwendung von Akkus müssen Sie auf Grund der geringeren Spannung (Batterien=1.5V, Akkus=1.2V) und der geringeren Kapazität von Akkus mit einer Verringerung der Betriebsdauer und u.U. auch mit Reichweitenproblemen rechnen.
- Wechseln Sie immer den kompletten Satz Batterien bzw. Akkus aus, nicht nur einzelne Zellen. Verwenden Sie stets Batterien bzw. Akkus des gleichen Typs und Herstellers.
- Mischen Sie nicht Batterien/Akkus mit unterschiedlichem Ladezustand. Die schwächeren Akkus/Batterien bzw. die Akkus mit geringerer Kapazität könnten tiefentladen werden und auslaufen.
- Achten Sie beim Einlegen von Batterien bzw. Akkus in die Akkuhalterung auf die richtige Polung. Bei Falschpolung wird nicht nur ihr Modell, sondern auch der Akku beschädigt. Batterien/Akkus dürfen niemals kurzgeschlossen, beschädigt, zerlegt oder in offenes Feuer geworfen werden.

Es besteht Brand- und Explosionsgefahr!

- Trennen Sie den Akku bei starker erwärmung sofort vom Ladegerät!
- Bei längerem Nichtgebrauch des Modells entnehmen Sie die eingelegten Batterien bzw. Akkus aus der Fernsteuerung und aus dem Modell, um Schäden durch auslaufende / tiefentladene Batterien/ Akkus zu vermeiden.

Hinweise zum Laden

- Beachten Sie die separate Bedienungsanleitung des verwendeten Ladegerätes (nicht im Lieferumfang) und die Angaben des Akkuherstellers.
- Laden Sie ausschließlich dafür vorgesehene Akkus, herkömmliche Alkaline Batterien dürfen nicht aufgeladen werden. Es besteht Explosionsgefahr.
- Laden Sie nur Akkus gleicher Bauart und Kapazität. Achten Sie auch auf die richtige Polung bei allen elektrischen Steckverbindungen sowie beim Anschluss der Akkus an ein Ladegerät.
- Laden Sie Akkus nur unter Aufsicht, auf einer schwer entflammaren Unterlage und halten Sie ausreichend Abstand zu brennbaren Oberflächen oder Gegenständen.
- Prüfen Sie gelegentlich die Temperatur des Akkus während dem Ladevorgang.
- Bei zu starker Erwärmung des Akkus (> 50 °C) kann dieser beschädigt werden. Verringern Sie dann den Ladestrom.
- Laden/ Entladen Sie niemals beschädigte, ausgelaufene oder verformte Akkus. Es besteht Brand- und oder Explosionsgefahr!
- Wird das Modell nicht benutzt ist der Akku immer abzustecken und aus dem Modell zu entfernen.

Ladeset brushed Modelle mit NiMH Akku

- Reparatur- und Wartungsarbeiten dürfen nur von einem Fachmann/einer Fachwerkstatt durchgeführt werden.
- Betreiben Sie das Gerät nicht unbeaufsichtigt.
- Sorgen Sie für ausreichend Abstand zwischen den Komponenten, um gegenseitige Erwärmung zu vermeiden.
- Decken Sie das Ladegerät und den Akku niemals ab, um einen Hitzestau durch mangelnde Luftzirkulation zu vermeiden.
- Zum Laden des Fahrakkus verbinden Sie den Akku mit dem Adapter des Ladegeräts.

Bei Verwendung des Original-Akkus mit 1800mAh beträgt die Ladezeit ca. 3-4 Stunden. Stecken Sie das Ladegerät spätestens nach 5 Stunden ab. Bei längeren Ladezeiten besteht Brand- und Explosionsgefahr!

Produktinfo

Bei dem Modell handelt es sich um ein allradgetriebenes RC Car Chassis mit bereits eingebautem Brushed Elektromotor und 2,4 GHz-Empfangsanlage und einem Lenkservo.

Das RC-Modell ist fahrfertig vormontiert und wird mit einem 2-Kanal Fernsteuersender geliefert.

Das Modell ist sowohl für den Betrieb auf Indoor-Strecken als auch für den Betrieb im Freien vorgesehen.

Das Chassis ist leicht und verwindungssteif. Die Kapselung schützt das Getriebe vor Dreck und Steinen.

Der Antrieb erfolgt über das Motorritzel auf ein Zahnrad. Von hier greifen je eine Kardanwelle aus Metall in das gekapselte Differenzial der Hinterachse ein und bewirken so den Allradantrieb. Das Differenzial sorgt für den Drehzahlausgleich zwischen kurveninnerem und kurvenäusserem Rad und besitzt Kegelräder.

Ein Servo-Saver schützt zudem das Servo bei heftigen Stößen gegen die Räder. Mit der 2,4 GHz Fernsteuerungsanlage mit 2 Kanälen besitzen Sie ein Funkfernsteuersystem, das in erster Linie ideal für Modellautos und Modellschiffe geeignet ist. Über die proportionalen Funktionskanäle sind 2 Steuerfunktionen unabhängig voneinander fernbedienbar.

Der 2,4 GHz Sender und der darauf abgestimmte Empfänger arbeiten nicht auf einer durch Sender- und Empfängerquarz fest vorgegebenen Frequenz. Sender und Empfänger scannen nach jedem Einschalten das Frequenzband nach einer verfügbaren, freien Frequenz, auf der dann die Funkverbindung hergestellt wird.

Bestimmungsgemäße Verwendung

Das Produkt ist ausschließlich für den privaten Einsatz im Modellbaubereich und mit den damit verbundenen Betriebszeiten ausgelegt. Für einen gewerblichen oder industriellen Einsatz sowie für Dauerbetrieb ist dieses Produkt nicht zugelassen. Eine unsachgemäße Verwendung kann zur Gefährdung von Personen sowie zur Beschädigung des Produktes und den damit verbundenen Gefahren wie z.B. Kontrollverlust über das Modell, Kurzschluss, Brand, elektrischer Schlag etc. führen.

Beachten Sie die Sicherheitsanweisungen in dieser Bedienungsanleitung. Diese enthalten wichtige Informationen zum Umgang mit dem Produkt.

Das Produkt ist für Kinder unter 14 Jahren nur unter Aufsicht Erwachsener geeignet.

Modell startklar machen

Inbetriebnahme des Senders

Bedienelemente und Funktionen des Senders

- 1 Antenne
- 2 Steuerrad für Lenkfunktion
- 3 Steuerhebel für Fahrfunktion
- 4 Batterie/Akkufach (Unterseite)
- 5 Steuereinheit

Steuereinheit (5)

- a Reverse-Schalter Lenkung
- b Kontroll-LED
- c Trimmung Lenkfunktion
- d Funktionsschalter
- e Reverse-Schalter Fahrfunktion
- f Unterspannungsanzeige
- g Bindungstaster
- h Trimmung Fahrfunktion
- i Dual Rate Regler

Pistolensender mit Steuerrad für die Lenkung und Zughebel für die Geschwindigkeit



Steuerrad für Lenkfunktion (2)

Je nach Drehrichtung des Steuerrades (Kanal 1) bewegt sich der Servoarm des angeschlossenen Lenkservos nach rechts oder links. Über die entsprechenden Anlenkungen werden so die Räder nach rechts oder links eingeschlagen.

Steuerhebel für Fahrfunktion (3)

Das Signal des Steuerhebels (Kanal 2) steuert den Fahrtregler / das Gas-/Brems servo und wird zum Bremsen nach vorne und zum Beschleunigen nach hinten bewegt.

Ladebuchse (7)

Der Funktionsschalter muss sich in der „AUS“-Position befinden, bevor Sie mit dem Laden beginnen! Versuchen Sie nie, Trockenbatterien zu laden.

Reverse-Schalter Lenkfunktion / Fahrfunktion (a, e)

Der Reverse-Schalter eines Kanals kehrt die Drehrichtung des angeschlossenen Servos bzw. die Fahrtrichtung um.

Trimmregler für die Kanäle 1 und 2 (c, h)

Die Trimmung bewirkt die Feineinstellung der Servo-Neutralstellung des Lenkservos bzw. des Fahrtreglers / des Gas-/Brems servos. Dazu sollten die Dual Rate Werte auf 100% eingestellt sein. Bei maximalem Steuerweg wird die Feineinstellung vereinfacht.

Kontroll-LED (b)

Die Kontroll-LED zeigt den Einschaltzustand des Senders an.

Funktionsschalter (d)

Mit dem Funktionsschalter wird der Sender ein- bzw. ausgeschaltet.

Unterspannungsanzeige (f)

Die LED zeigt den Ladezustand der Senderakkus an. So lange die LED grün leuchtet, ist die Akkuspannung ausreichend (>9V).

Bindungstaster (g)

Zur (Wieder-)Herstellung der Verbindung zwischen Sender und Empfänger nach einem Empfänger- bzw. Senderwechsel oder zur Behebung eines Fehlers.

Dual Rate Regler Lenkausschlag (i)

Der Ausschlag des Lenkservos kann im Bereich von 0% bis 100% eingestellt werden. Diese Einstellung wirkt sich gleichermaßen auf beide Lenkrichtungen, nach rechts und links aus.

Inbetriebnahme des Modells

Das Modell ist bereits fahrfertig aufgebaut und kann nach dem Laden der Senderakkus und des Fahrakkus direkt in Betrieb genommen werden. Die Antriebs- und Steuerkomponenten sind montiert und verkabelt, die Bindung zwischen Sender und Empfänger erfolgt selbsttätig, nach jedem Einschalten.

ACHTUNG!

Bevor der Akku nach dem Laden wieder eingesetzt werden darf, muss er ebenfalls vollständig abgekühlt sein.

Setzen Sie den geladenen Fahrakku in das Modell ein

- Lösen Sie des Splint des Akku-Schachtes und öffnen dieses.
- Legen Sie den Fahrakku die Akkuhalterung.
Für den festen Sitz des Akkus legen Sie ggf. etwas Moosgummi in die Akkuwanne.
- Schliessen Sie das Akkufach wieder, achten Sie darauf, dass keine Kabel eingeklemmt werden und sichern dieses mit dem Splint
- Wird das Modell nicht benutzt ist der Akku immer abzustecken und aus dem Modell zu entfernen!
- Verwenden Sie nur geeignete Akkus!

Nehmen Sie eine Sichtprüfung des Modells vor

- Sind die Radmuttern und Schraubverbindungen fest angezogen?
- Sitzt der Servosteuerhebel fest auf der Servo-Welle?
- Ist der Fahrakku geladen und in der Halterung fixiert?
- Sind die drehenden und beweglichen Teile leichtgängig?
- Sind die Kabel so verlegt und gesichert, dass sie nicht in bewegliche Teile geraten können?
- Sind die Schraubringe der Federvorspannung auf beiden Seiten einer Achse gleich eingestellt?

Überprüfen der Reichweite des Fernstellersenders und der Steuerfunktionen

ACHTUNG!

Betreiben Sie das Modell niemals mit fehlerhaft arbeitender Fernsteuerung!

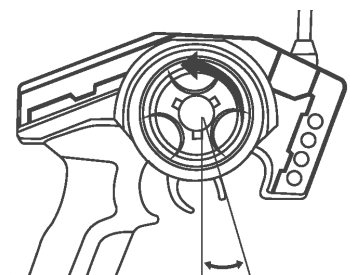
Reichweite des Fernstellersenders

Um sichere Kontrolle über das Modell zu behalten, sollten Sie vor jedem ersten Start und besonders nach einem Crash die Funktion und Reichweite der RC-Anlage überprüfen. Dazu genügt es, die Funktion des Lenkservos zu testen. Sollte die Fernsteuerung nicht einwandfrei funktionieren, prüfen Sie den Ladezustand der Sender- und Empfängerakkus und erneuern Sie die Bindung zwischen Sender und Empfänger.

- Stellen Sie das Modell so ab, dass die Räder frei in der Luft hängen. Durch die Haftreibung der Reifen am Boden würde die Lenkung im Stand zu träge reagieren.
- Entfernen Sie sich ca. 50m von dem aufgebockten Modell.
- Führen Sie die Prüfung der Lenkfunktion wie nachfolgend beschrieben durch:

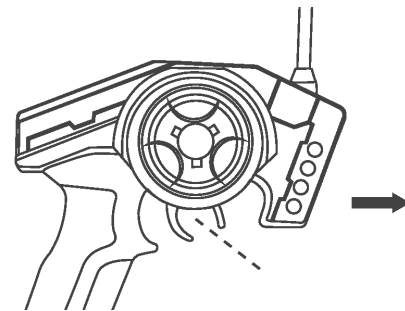
Steuerfunktion Lenkung

- Bringen Sie das Steuerrad und die entsprechende Trimmung in Neutralstellung.
- Schalten Sie den Sender ein.
- Verbinden Sie den Akku mit dem Fahrtregler und schalten Sie den Empfänger ein.
- Drehen Sie das Steuerrad nach rechts und links. Die Räder des Modells müssen ebenfalls nach rechts und links einschlagen. Schlagen die Räder in die entgegengesetzte Richtung ein, bringen Sie den Reverse-Schalter für die Lenkfunktion am Sender in die andere Position.
- Wenn Sie das Steuerrad loslassen; müssen die Räder in die Geradeausstellung zurückdrehen.
- Sollten die Räder in der Neutralstellung des Steuerrades nicht exakt geradeaus stehen bleiben, korrigieren Sie die Position am Trimmregler für die Lenkfunktion.
- Die Steuerrad-Endanschläge sollen die Endanschläge rechts / links der Lenkung bewirken!



Steuerfunktion Fahrtregelung

- Bringen Sie den Gas-/ Bremshebel in Neutralstellung.
- Der Motor darf in der Neutralstellung des Fernsteuerhebels nicht anlaufen!
- Falls nötig, bringen Sie den Motor mit der Trimmung am Sender zum Stillstand.
- Betätigen Sie den Gas-/ Bremshebel an der Fernsteuerung vorwärts. Die Drehgeschwindigkeit des Motors sollte sich stufenlos ändern.
- Bewegen Sie jetzt den Fernsteuerhebel nach rückwärts zum Überprüfen von Bremse und Rückwärtsfahrstufe.
- Wenn sich die Räder in die falsche Richtung drehen, korrigieren Sie die Laufrichtung indem sie die Motorkabel umstecken.



Fahrbetrieb

Beachten Sie die Sicherheitsanweisungen zum Fahrbetrieb in dieser Anleitung!

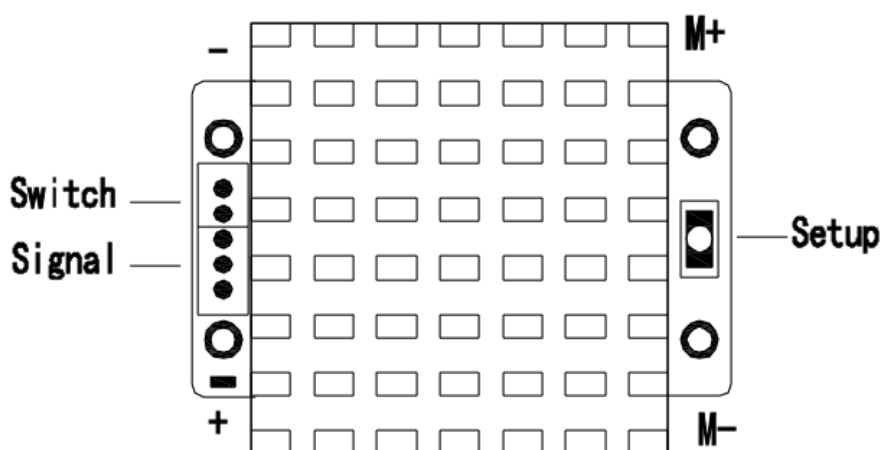
Machen Sie sich mit dem Fahrverhalten des Modells schrittweise vertraut.

- Stellen Sie sich hinter das Modell und steuern sie es zuerst von sich weg. Die Reaktion des Modells auf die Steuerung ist dann die gleiche, als wenn Sie selbst am Steuer sitzen.
- Lassen Sie das Modell danach auf sich zu fahren. Die Reaktionsrichtung ist jetzt spiegelverkehrt zur Steuerrichtung.
- Beginnen Sie jetzt mit einfachen Fahrübungen, indem Sie gezielt möglichst gleichmäßige Kreise oder eine „Acht“ fahren.
- Verwenden Sie leichte, nicht befestigte Pylonen als Begrenzungen und Umkehrmarken, um einen Kurs mit wechselnden Fahrtrichtungen abzustecken und trainieren Sie so das Kurvenfahren.
- Steigern Sie die Fahrgeschwindigkeit allmählich und beobachten Sie das Fahrverhalten. Halten Sie immer direkten Sichtkontakt zum Modell.

Regler umstellen

Der Regler kann zwischen Crawler-Modus (Vorwärts/Rückwärts mit sofortiger Bremse beim Loslassen des Gasknüppels) und Normalen-Modus (Vorwärts/Bremse/Rückwärts) umgeschaltet werden. Der Regler ist für den Betrieb mit 7,2 Volt NiMH Akkus ausgelegt.

Zum Umschalten des Modes drücken Sie ca. 2-3 Sekunden lang den Setup-Taster des Reglers, der Regler bestätigt das Umschalten mit einem Signalton.



Wartung

Sender und Empfänger sind werkseitig bereits aufeinander abgestimmt und können sofort eingesetzt werden. Eine Erneuerung der Bindung ist lediglich nach einem Empfänger bzw. Senderwechsel oder zur Behebung eines Fehlers notwendig.

Gehen Sie wie folgt vor:

- Schalten Sie den Sender aus.
- Lösen Sie aus Sicherheitsgründen das Servokabel vom Empfänger
- Stecken Sie das Bindungskabel auf den Anschluss für Kanal 3 (Bind) am Empfänger.
- Verbinden Sie den Empfängerakku mit dem Empfänger.
- Die LED am Empfänger beginnt zu blinken
- Drücken Sie den Bindungstaster am Sender und halten diesen gedrückt, während Sie den Sender einschalten.
- Wenn die LED am Empfänger aufhört zu blinken, ist die Bindung abgeschlossen. Dies kann etwa 5 Sekunden dauern
- Lassen Sie den Bindungstaster am Sender wieder los und ziehen Sie das Bindungskabel vom Empfänger ab.
- Verbinden Sie das Servo / den Fahrtregler wieder mit dem Empfänger
- Überprüfen Sie die Funktion des Servos und die Reichweite der Fernsteueranlage.
- Wenn das Servo nicht korrekt reagiert, wiederholen Sie den Vorgang

Regelmäßige Kontrollen

Überprüfen Sie:

- Das Modell und den Sender auf sichtbare Beschädigungen
- den festen Sitz aller Schraubverbindungen; im Betrieb können sich Teile und Schraubverbindungen durch Motorvibrationen und Erschütterungen lösen.
- die Leichtgängigkeit aller drehenden/ beweglichen Teile;
- Steckverbindungen auf Kontakt und Kabel auf sichere Verlegung
- den festen Sitz der Anlenkhebel und des Servoarms auf der Servo-Welle
- den Ladezustand der Sender- und des Fahrakkus
- die symmetrische Einstellung der Dämpfer einer Achse
- den Zustand der Reifen
- Reinigen Sie auch die Kühlrippen des Elektromotors gründlich.

Pflege






- Nach jeder Reinigung müssen die beweglichen Teile neu geschmiert werden.
- Austretendes Öl/ Fett muss gründlich entfernt werden, da sich hier sonst Staub besonders gut anlagern kann.

Entsorgung

Allgemein

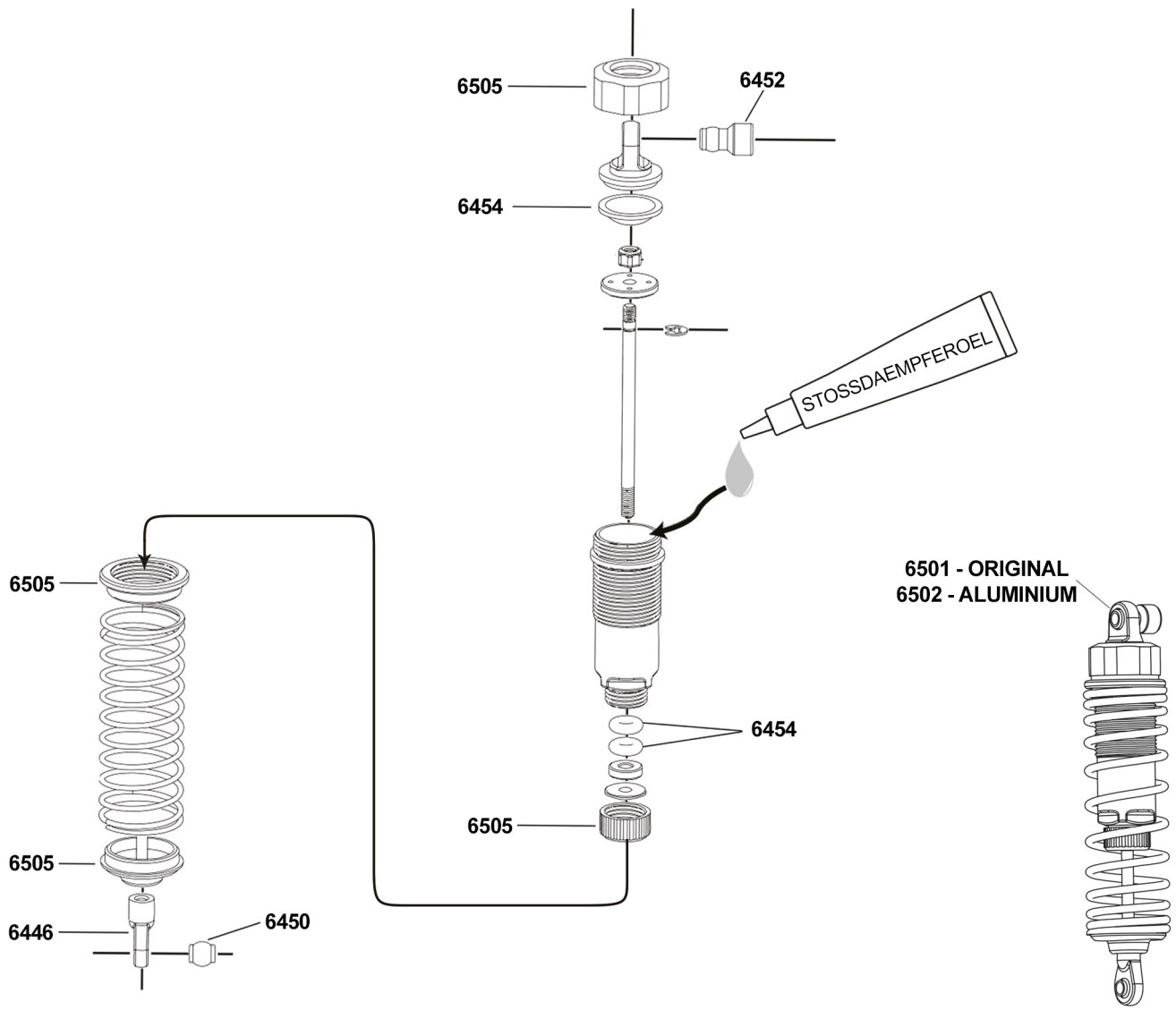
Entsorgen Sie das Produkt am Ende seiner Lebensdauer gemäß den geltenden gesetzlichen Vorschriften.

Batterien und Akkus

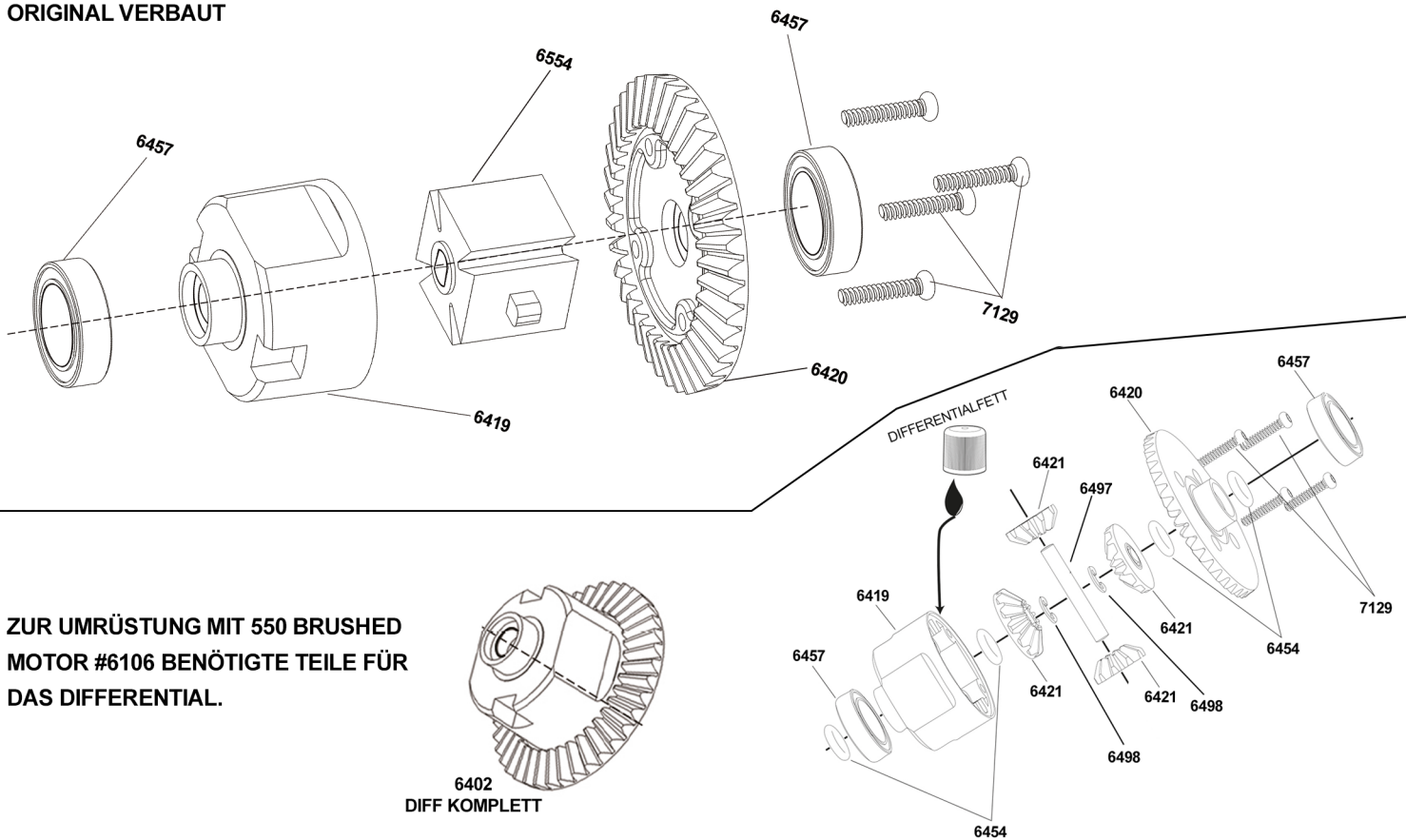
-  Sie als Endverbraucher sind gesetzlich (Batterieverordnung) zur Rückgabe aller gebrauchten Batterien und Akkus verpflichtet; **eine Entsorgung über den Hausmüll ist untersagt!**
-  Nebenstehende Symbole weisen auf das Verbot der Entsorgung über den Hausmüll hin.
-  Schadstoffhaltige Batterien/Akkus sind zusätzlich mit den Bezeichnungen für das ausschlaggebende Schwermetall gekennzeichnet: Cd=Cadmium, Hg=Quecksilber, Pb=Blei (Bezeichnung steht auf Batterie/Akku z.B. unter den links abgebildeten Mülltonnen-Symbolen).
-  Ihre verbrauchten Batterien/Akkus können Sie unentgeltlich bei den Sammelstellen Ihrer Gemeinde oder überall dort abgeben, wo Batterien/Akkus verkauft werden.
-  Sie erfüllen damit die gesetzlichen Verpflichtungen und leisten Ihren Beitrag zum Umweltschutz.

Fehlerbehebung

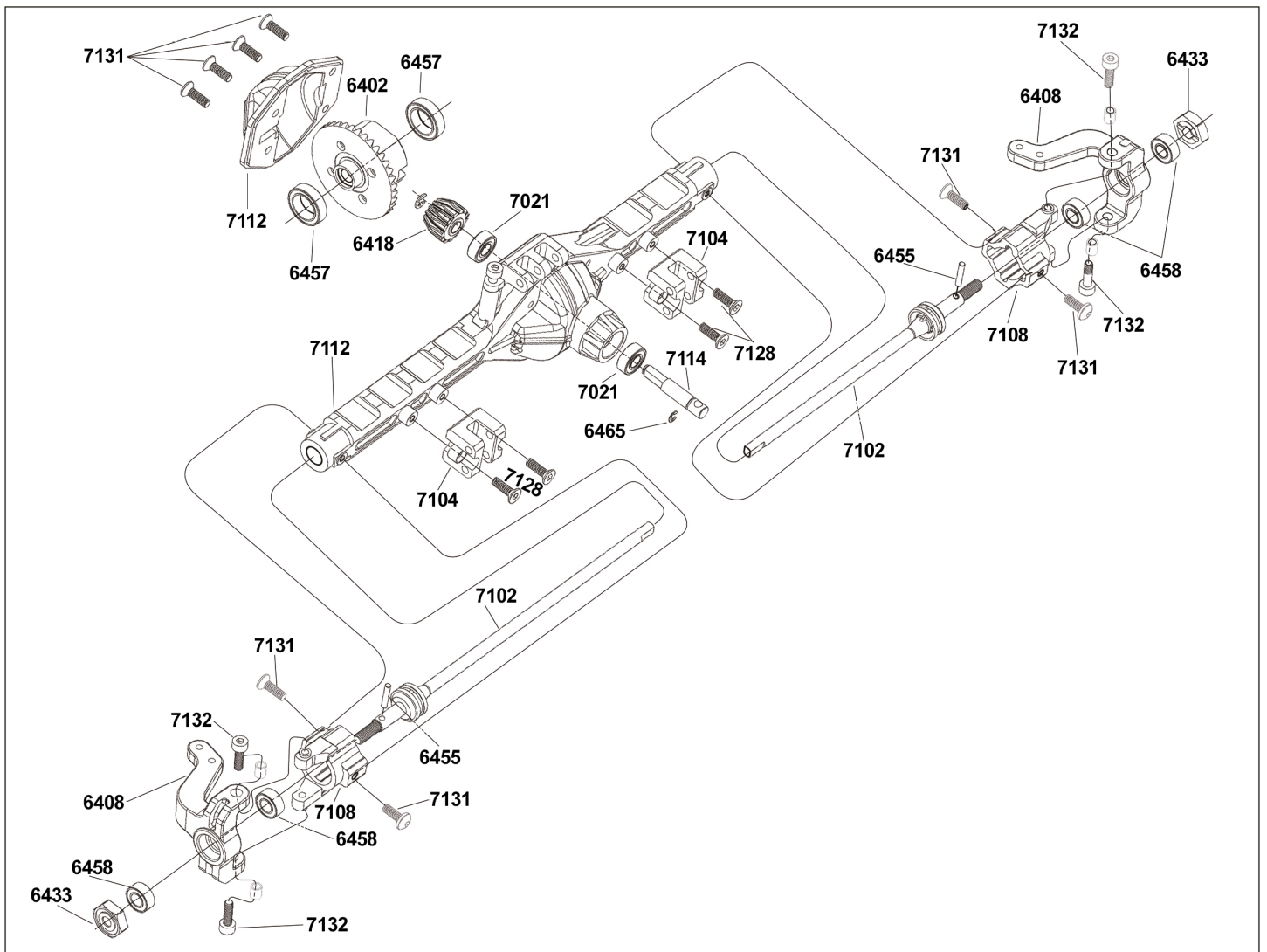
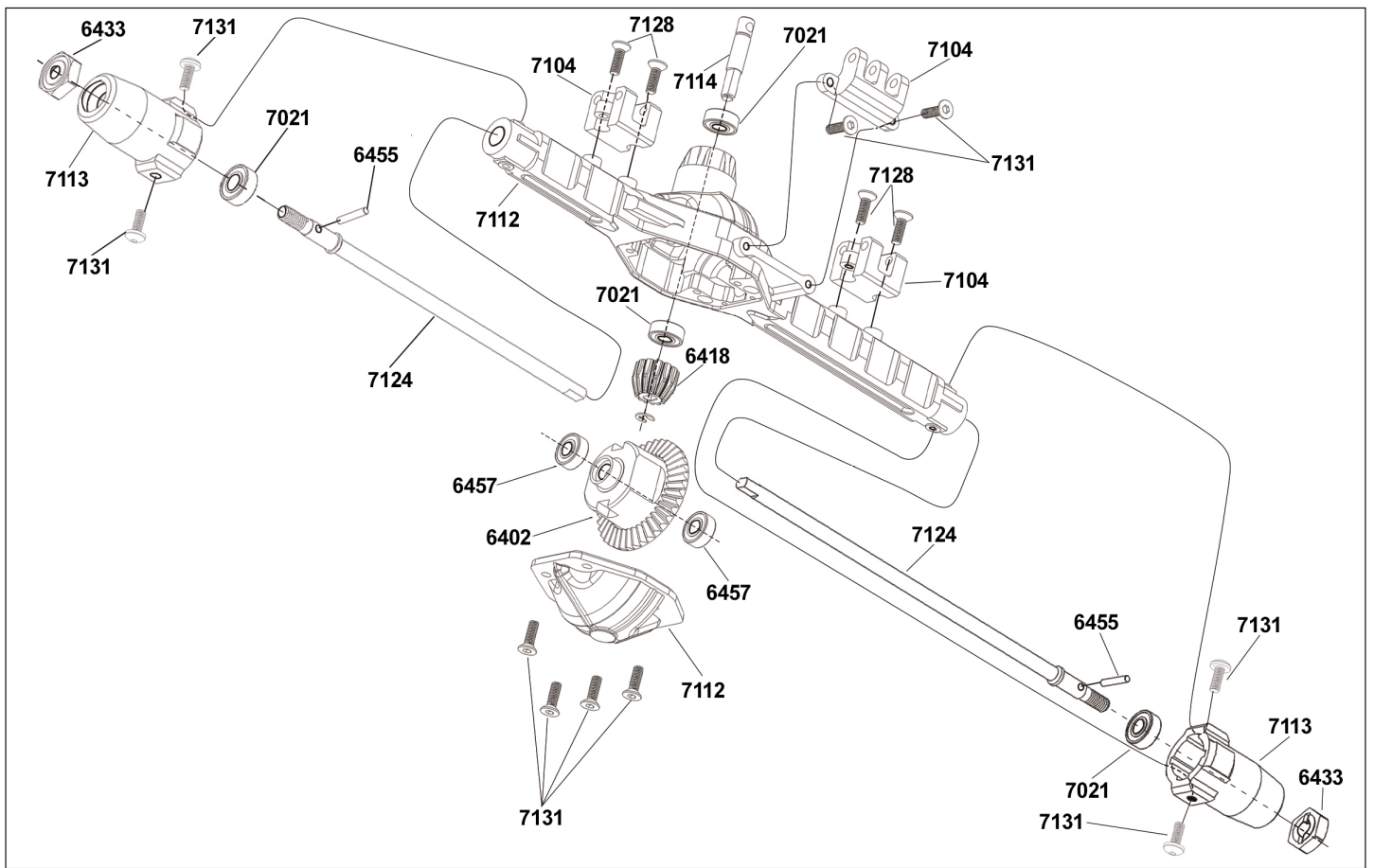
Problem	Abhilfe
RC-Anlage funktioniert nicht	Prüfen, ob die Anlage eingeschaltet ist. Ladezustand der Batterien / Akkus von Sender und Empfänger prüfen. Polung der Batterien / Akkus überprüfen. Kontakte und Steckverbindungen der Empfängerbatterien/Akkus prüfen
Sender schaltet sich sofort oder nach kurzer Zeit selbst ab	Ladezustand der Batterien / Akkus des Senders prüfen.
Nach dem Einschalten ertönt ein Alarmsignal des Fahrtreglers, Motor läuft nicht an	Eingangsspannung fehlerhaft, Fahrakku prüfen
Nach dem Einschalten leuchtet die rote LED des Fahrtreglers dauerhaft, Motor läuft nicht an	Gas/Bremssignal fehlerhaft. Prüfen Sie die Verbindung zwischen Empfänger und Fahrtregler
Die Anlage hat nur eine geringe Reichweite	Ladezustand der Batterien / Akkus von Sender und Empfänger prüfen., ggf. laden oder erneuern. Abstimmung Sender / Empfänger prüfen
RC-Anlage arbeitet fehlerhaft	Störimpulse Stecker des Empfängerakkus ist lose Empfänger beschädigt, z.B. nach einem Crash Eine oder mehrere elektrische / elektronische Komponenten sind mit Feuchtigkeit in Berührung gekommen Abstimmung Sender / Empfänger prüfen
Servo / Fahrtregler reagiert nicht	Prüfen, ob die Anlage eingeschaltet ist. Ladezustand der Batterien / Akkus des Empfängers prüfen. Polung der Servo-Stecker überprüfen.
Die Servos zittern	Ladezustand der Batterien / Akkus von Sender und Empfänger prüfen. Prüfen, ob Feuchtigkeit in den Empfänger gelangt ist und ggf. vorsichtig mit einem Heißluftgebläse trocknen
Servo brummt	Ladezustand der Batterien / Akkus des Empfängers prüfen. Leichtgängigkeit der Anlenkgestänge überprüfen. Servo ausbauen und auf Funktion testen
Servos sprechen nicht ordnungsgemäß an	Sender-und/oder Empfängerbatterien/Akkus sind schwach Zahnräder im Servogetriebe greifen nicht oder sind defekt Stellringe an den Anlenkhebeln sind lose Reverse-Schalter am Sender wurde versehentlich auf "REV" geschaltet
Das Modell reagiert nicht	Ladezustand von Fahrakku und Senderakku prüfen Der Stromkreis ist unterbrochen Motor ist kaputt; Antriebszahnrad klemmt
Motor läuft nicht an, obwohl das Servo reagiert	Motor läuft nicht an, obwohl das Servo reagiert; Motor ist defekt Motorkabel lose, Motor wird zu heiß

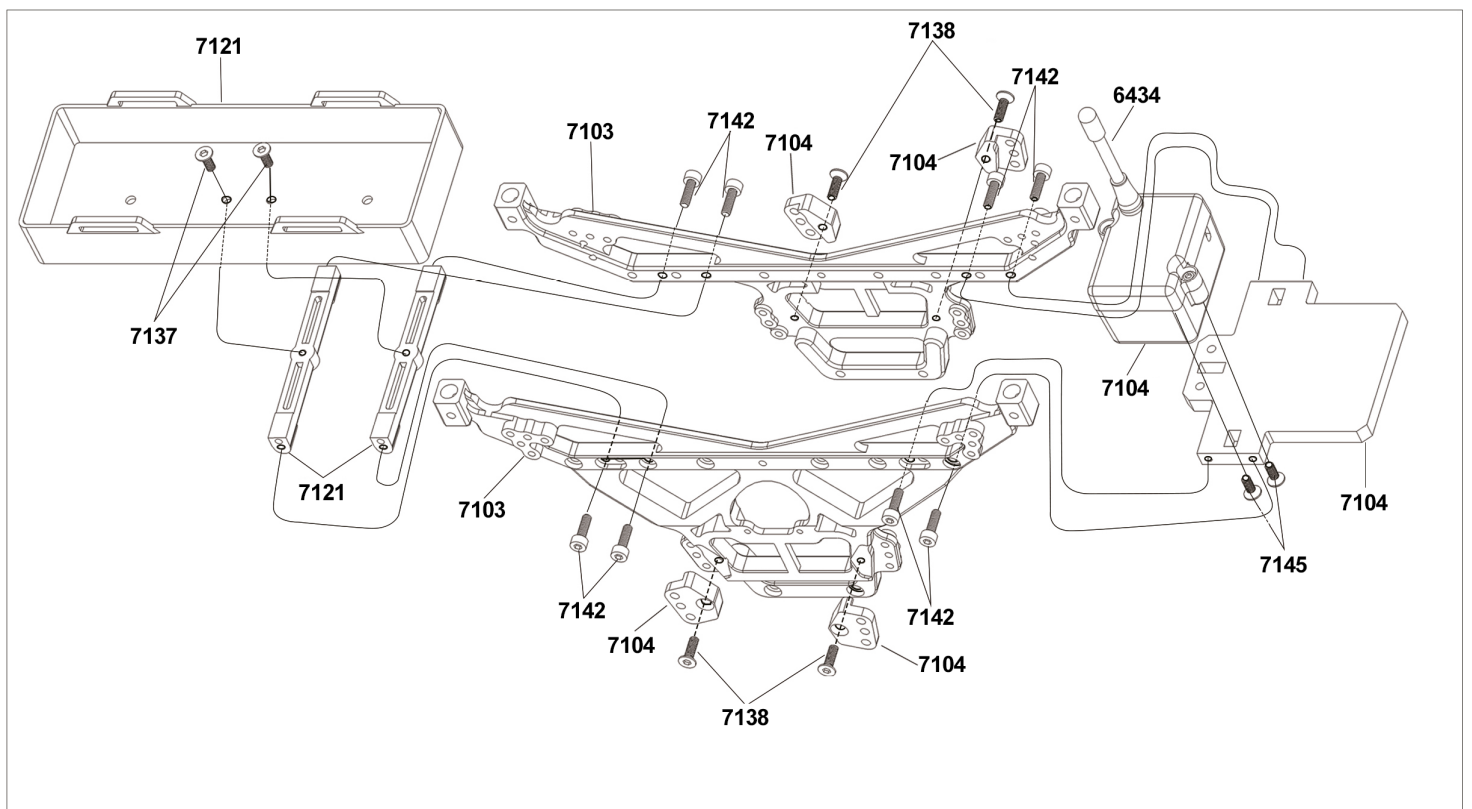
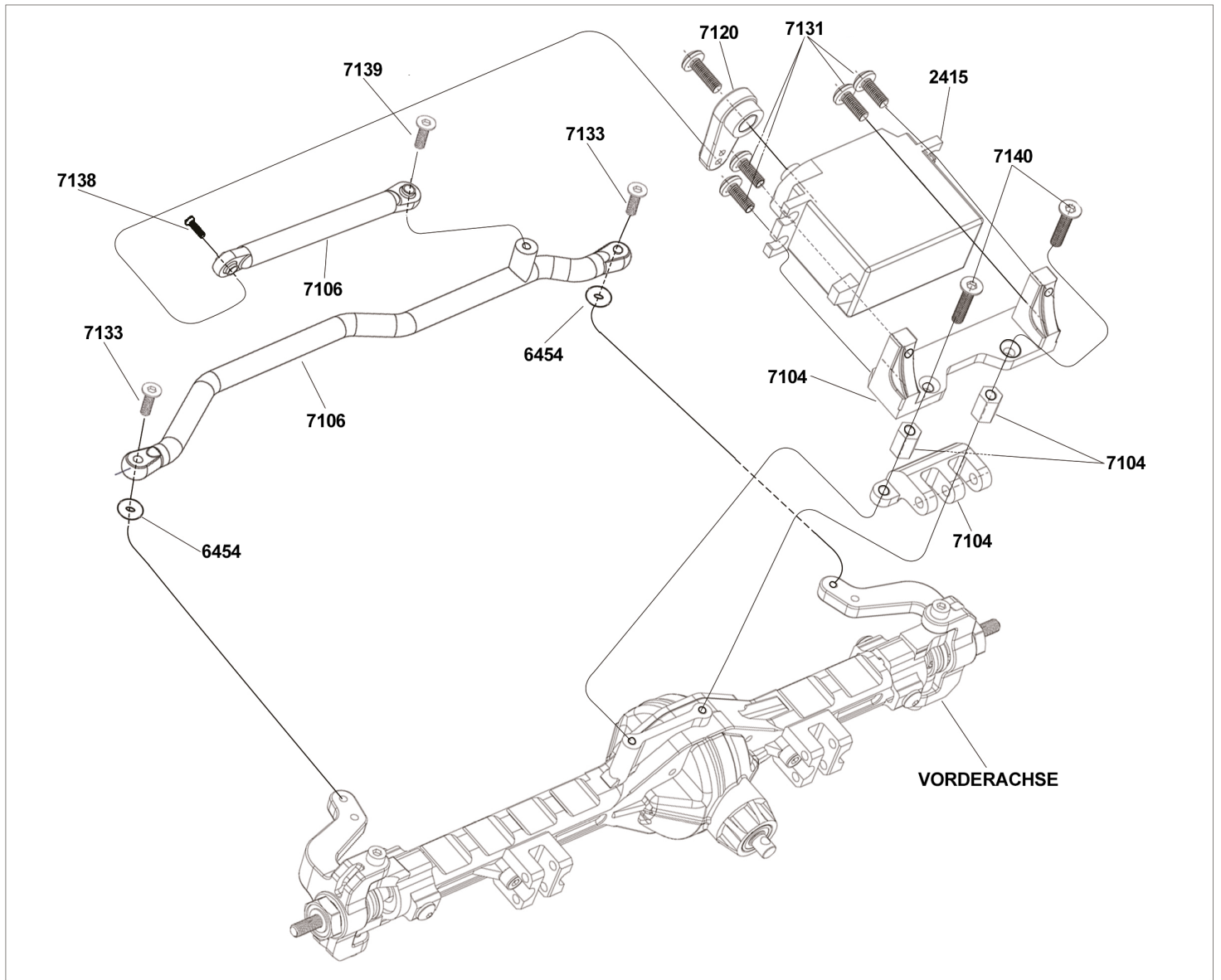


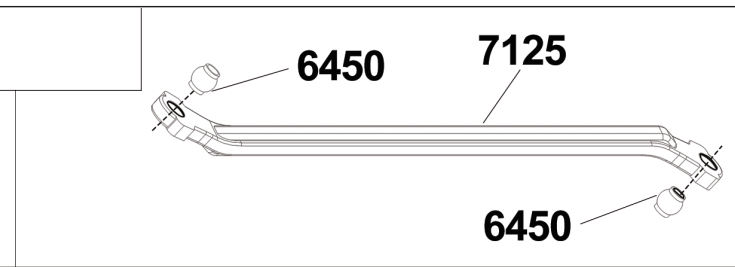
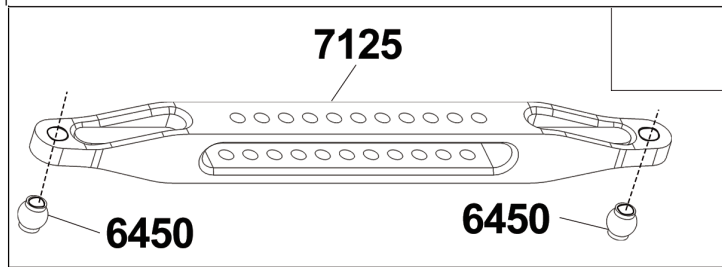
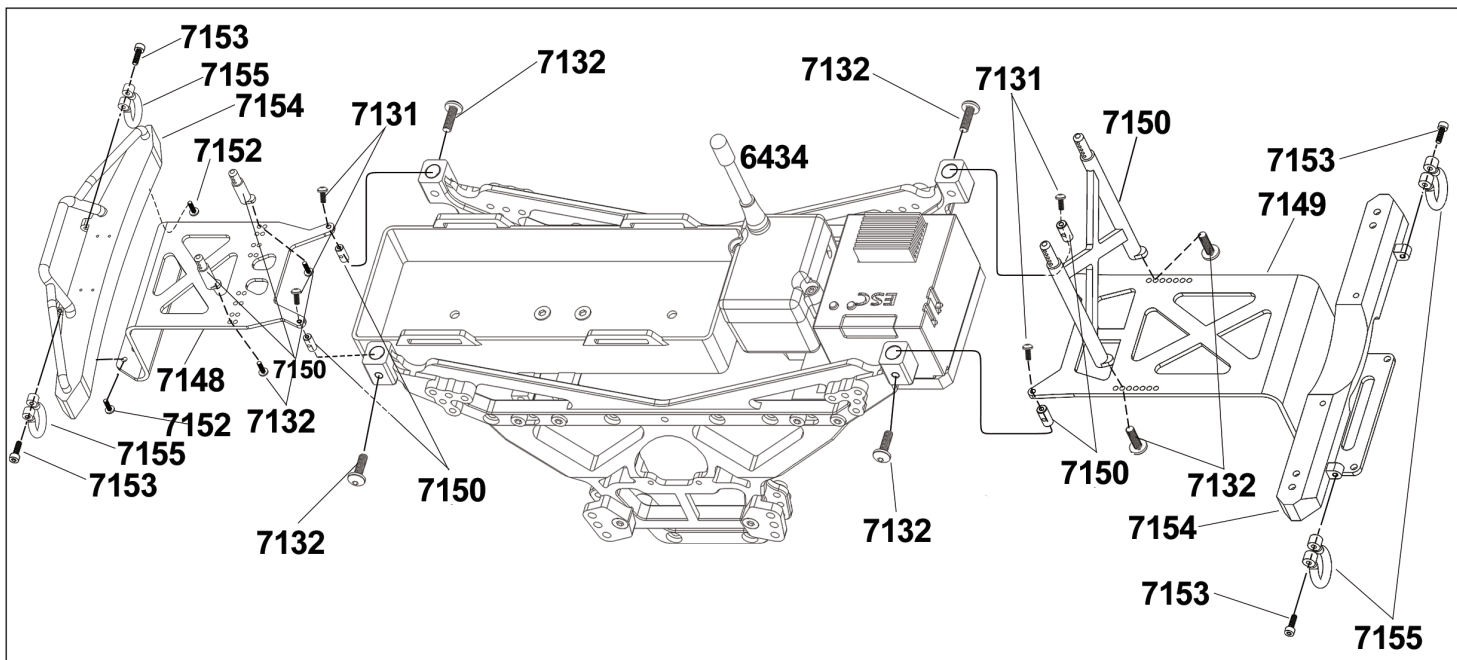
ORIGINAL VERBAUT



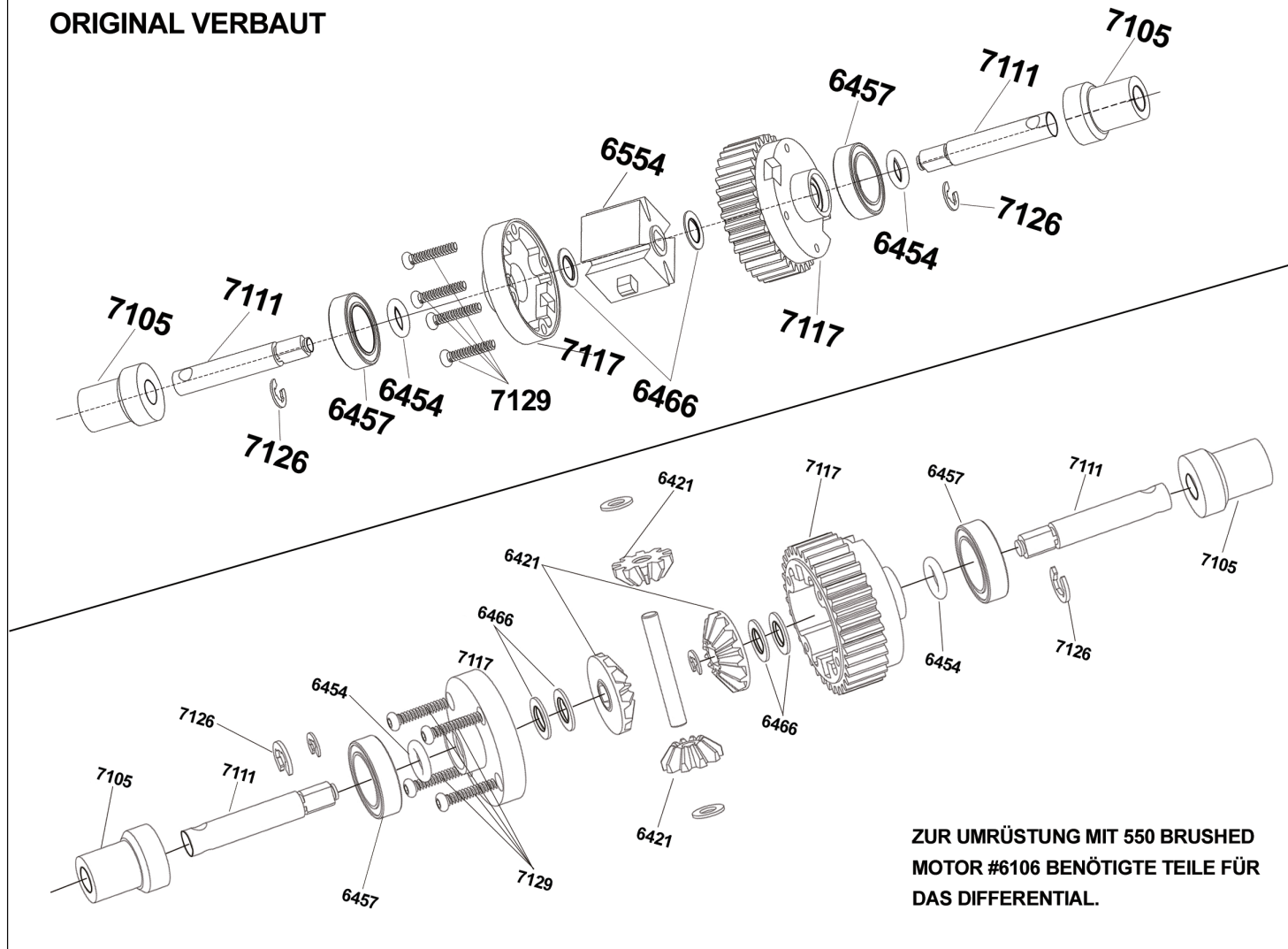
ZUR UMRÜSTUNG MIT 550 BRUSHED MOTOR #6106 BENÖTIGTE TEILE FÜR DAS DIFFERENTIAL.



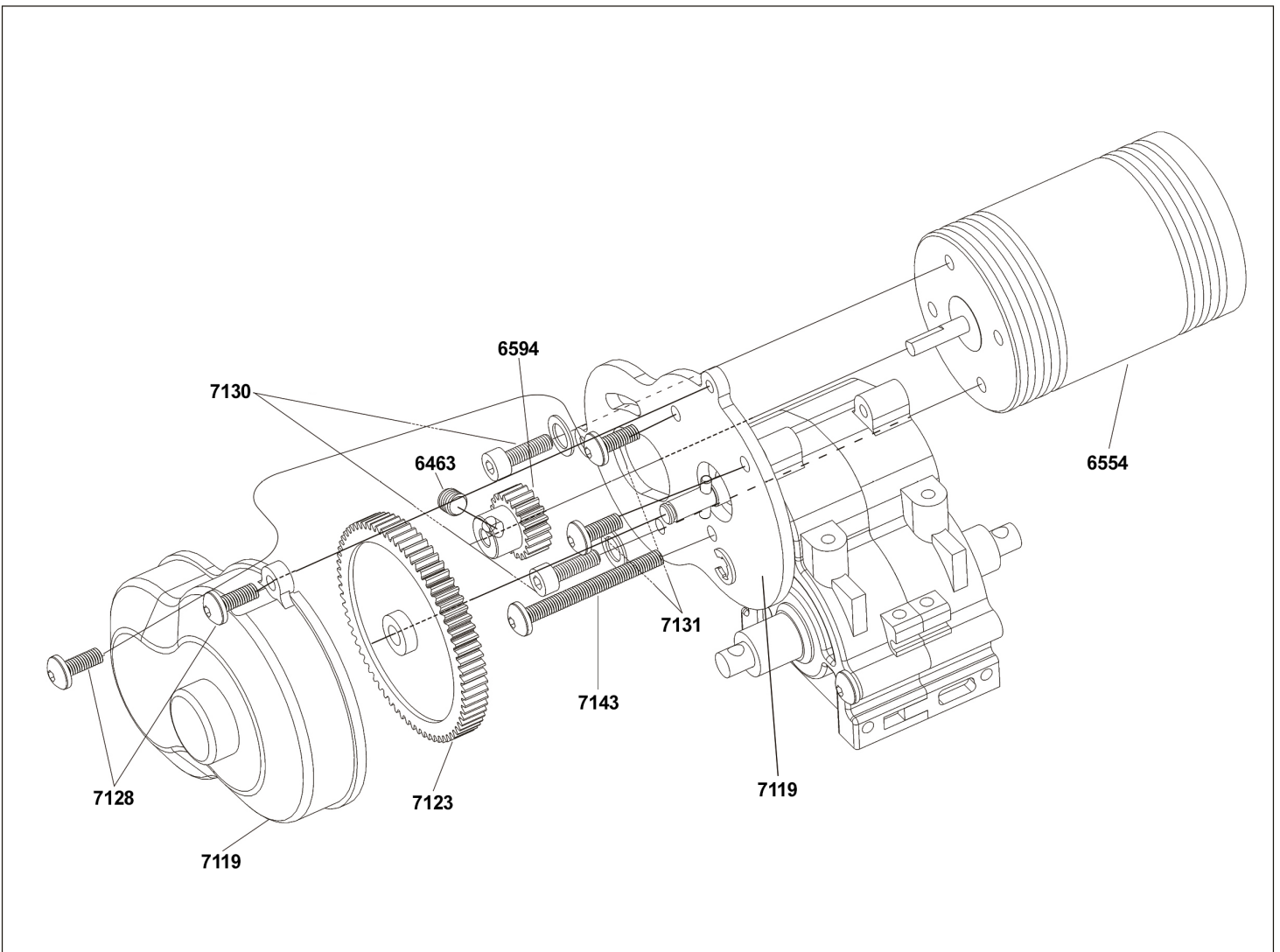
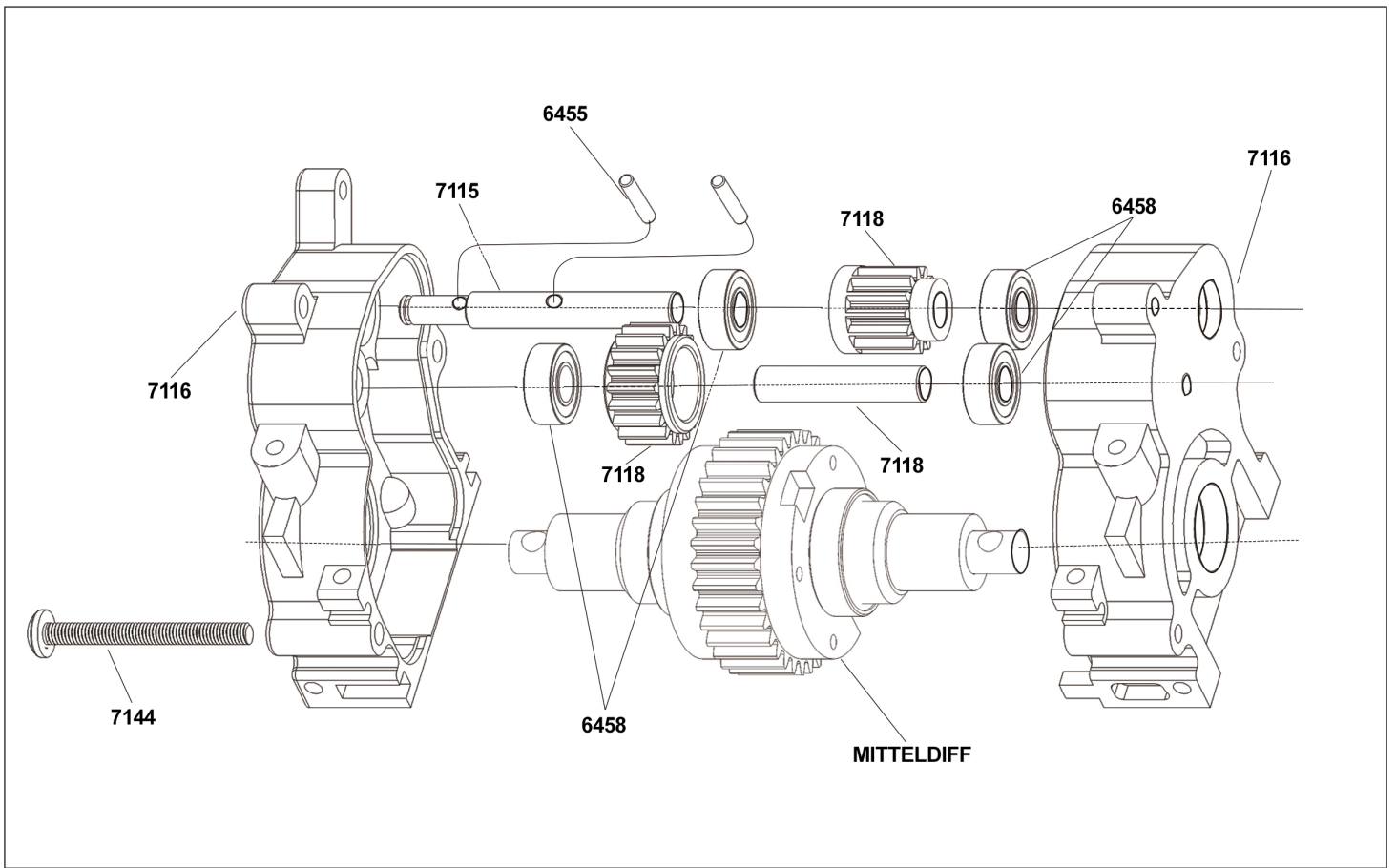


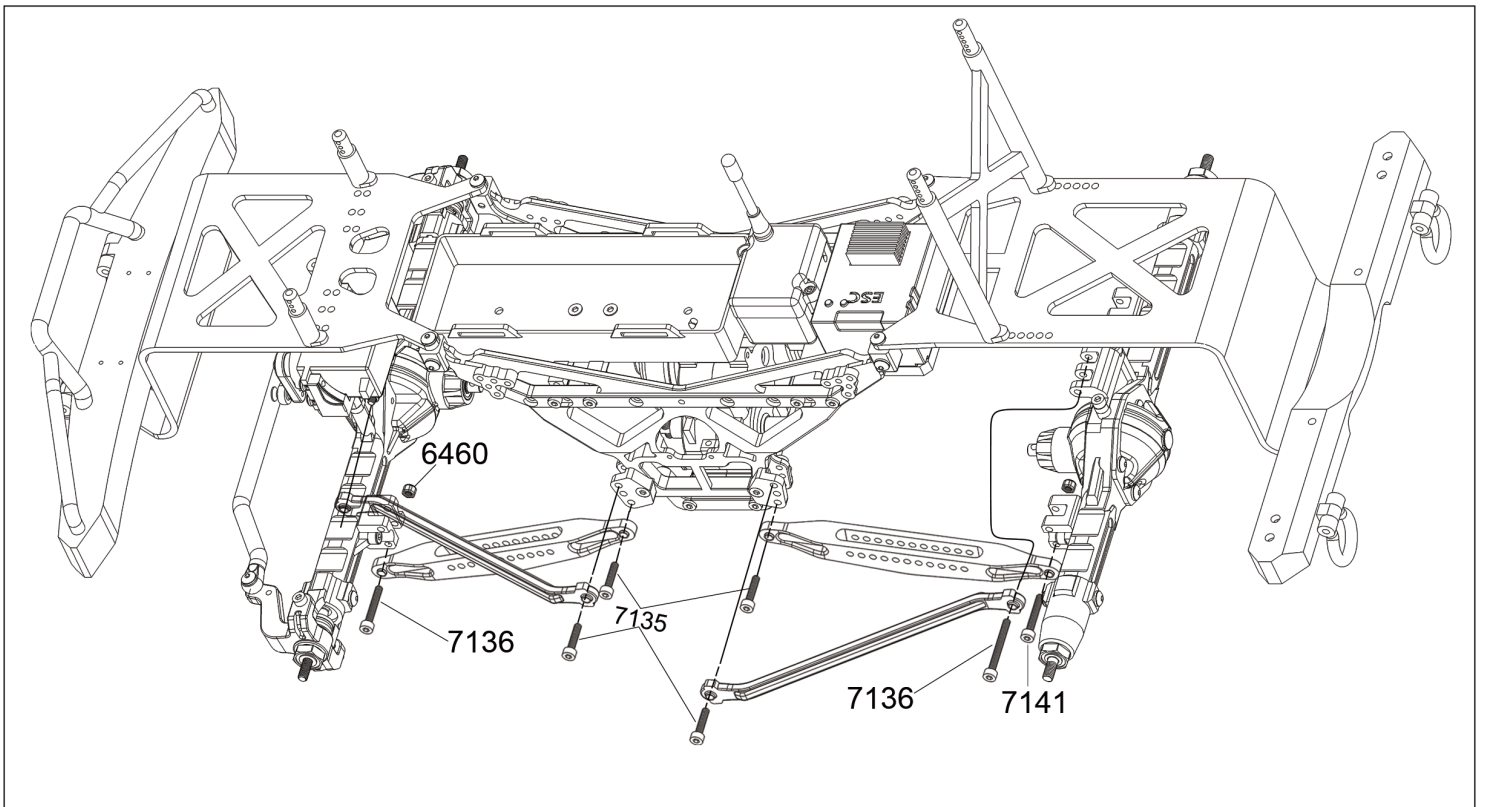
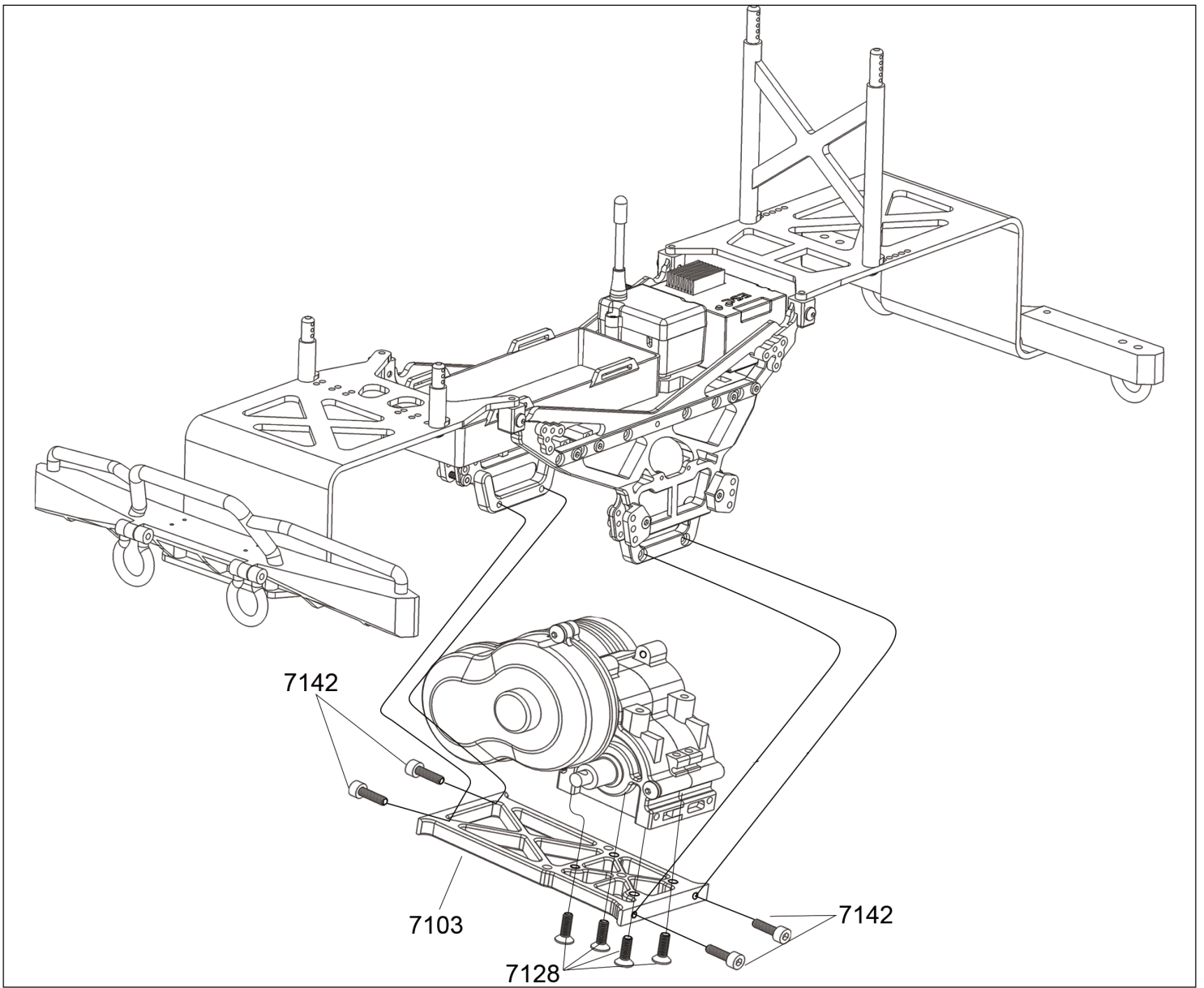


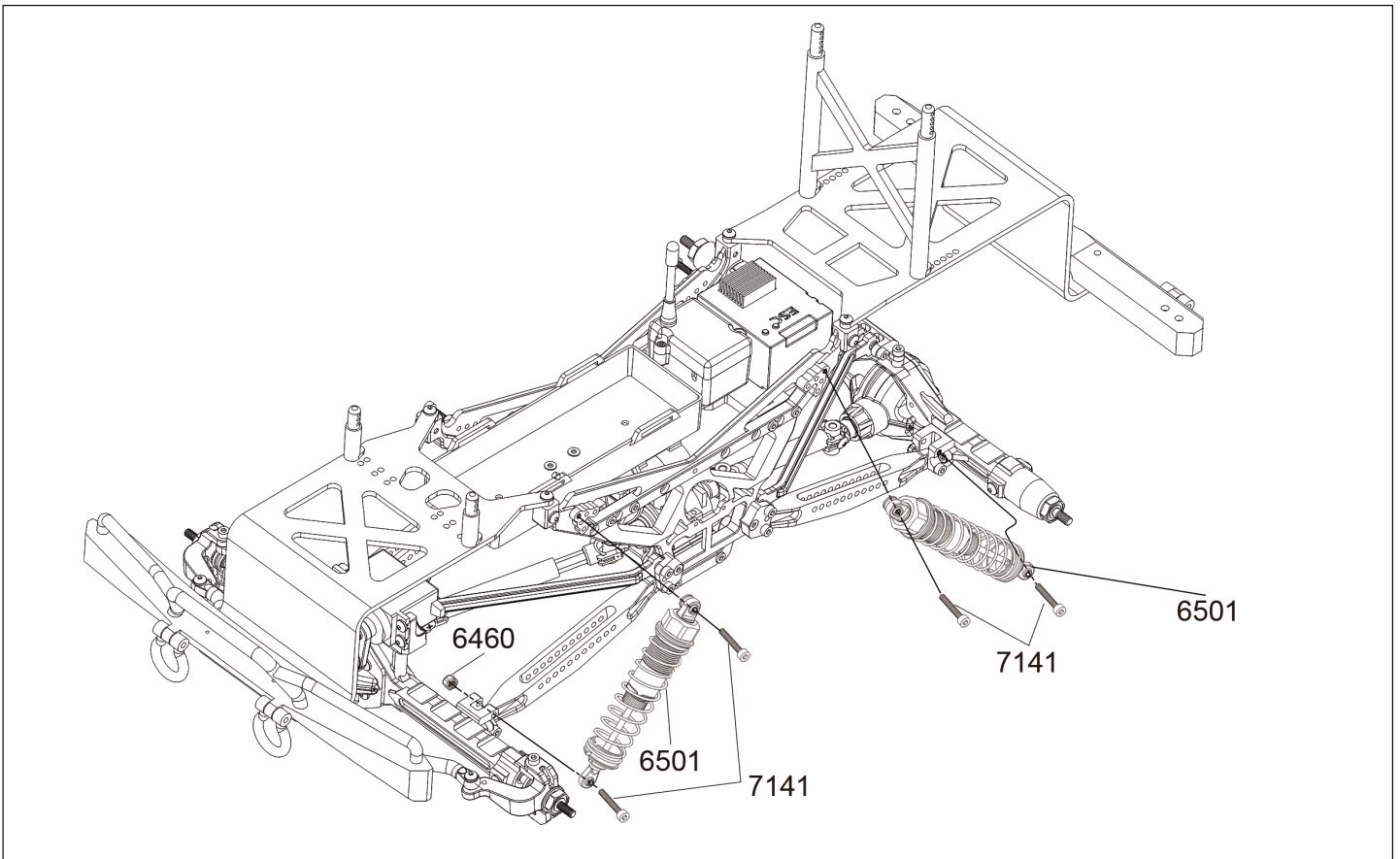
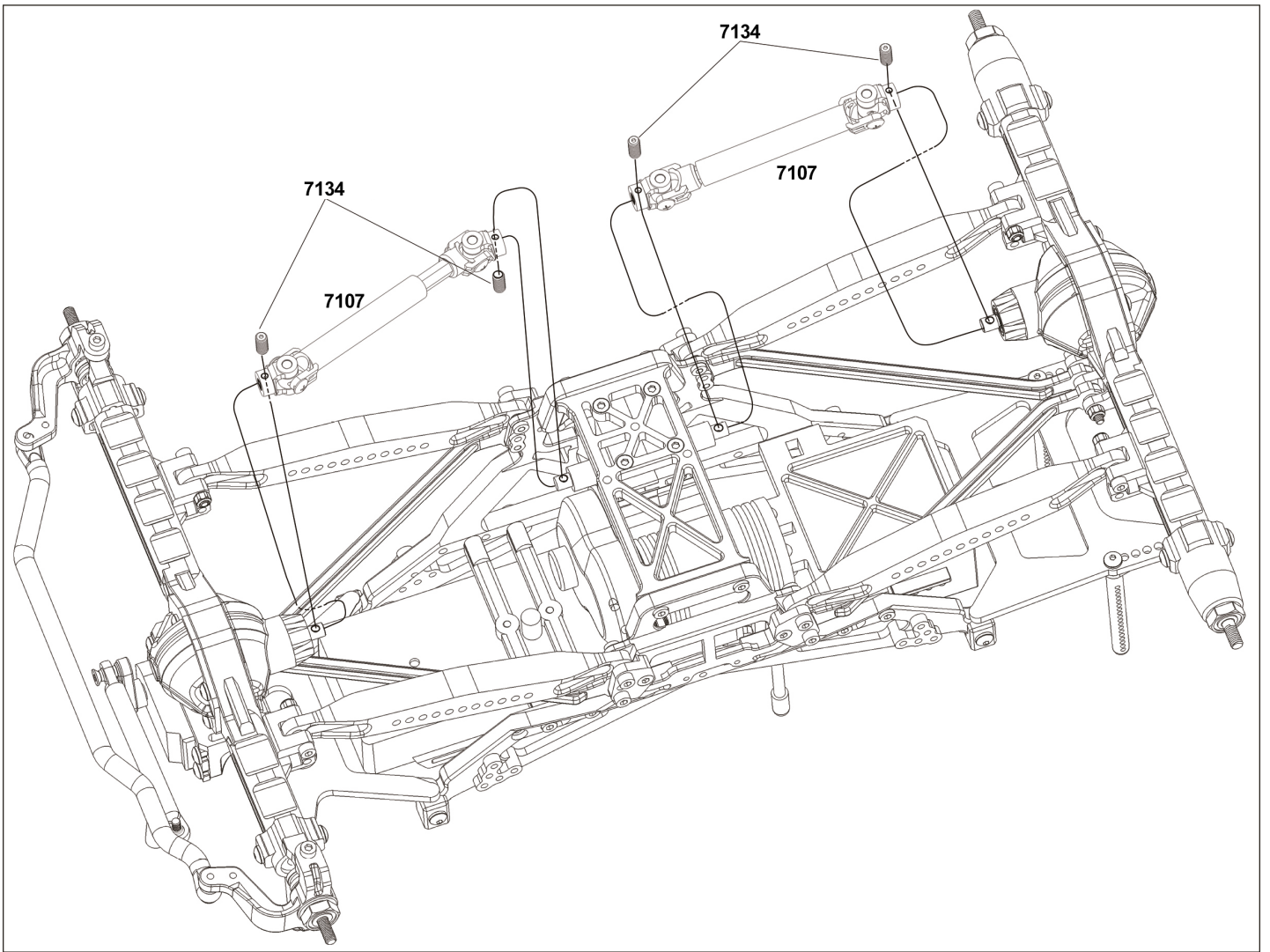
ORIGINAL VERBAUT

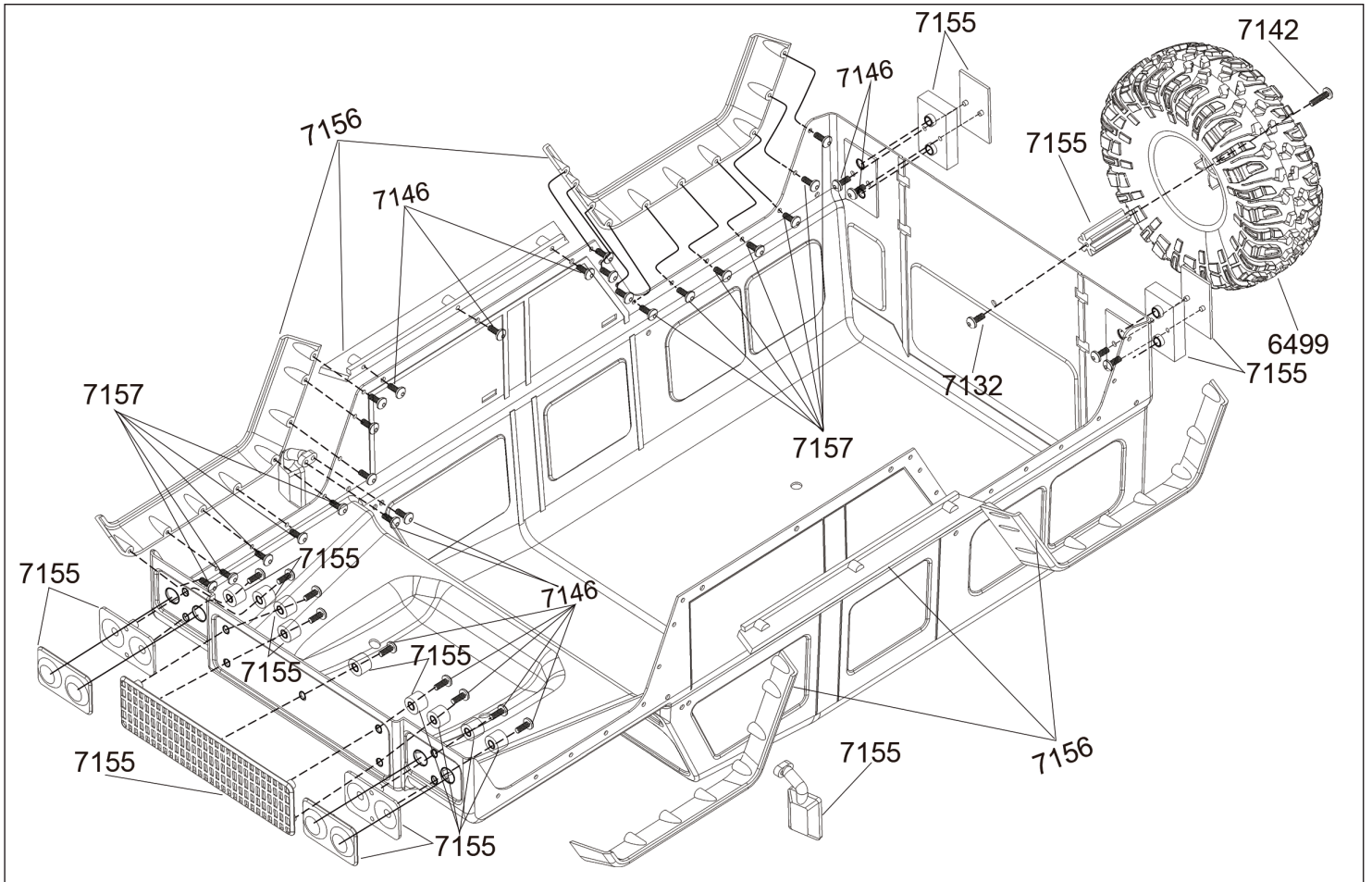
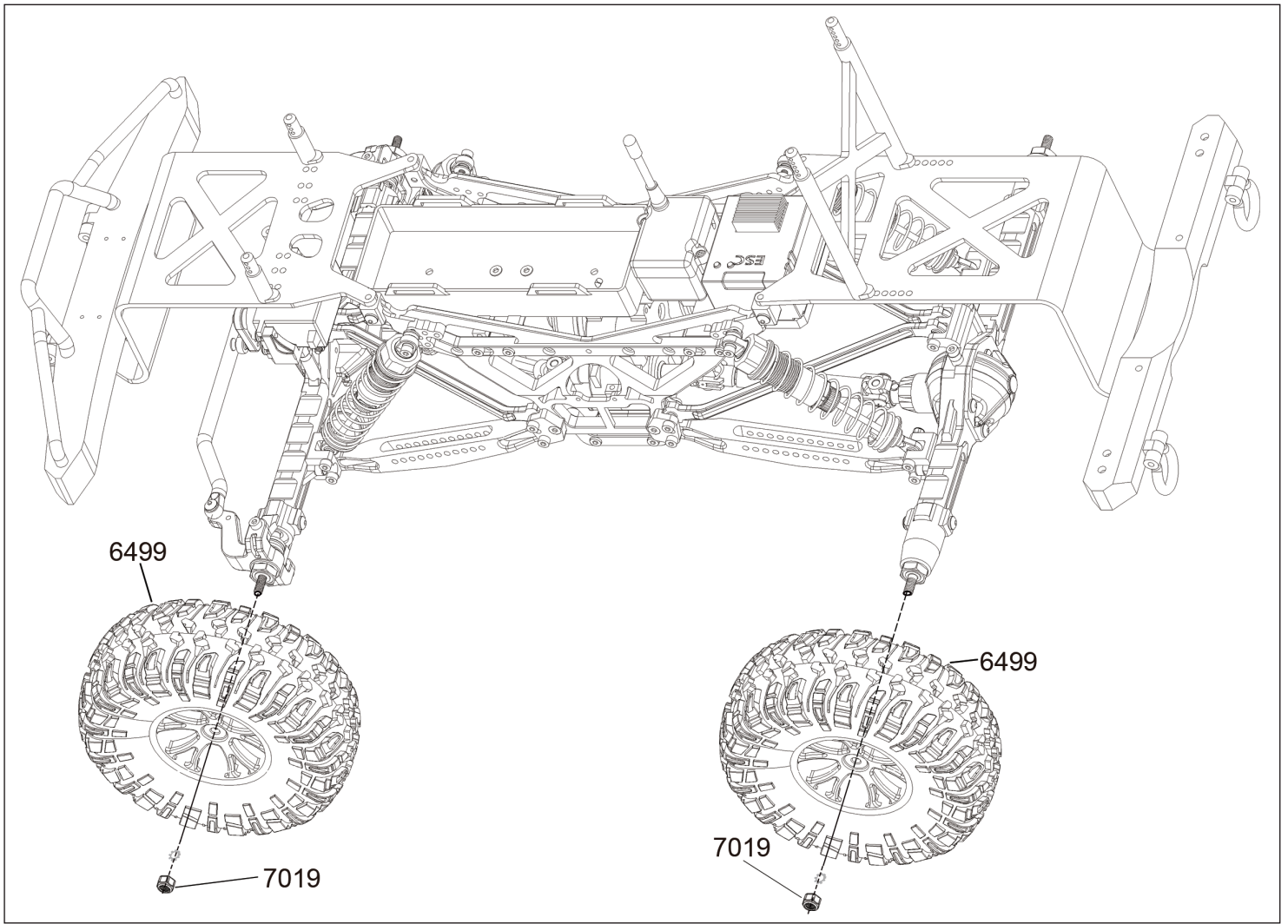


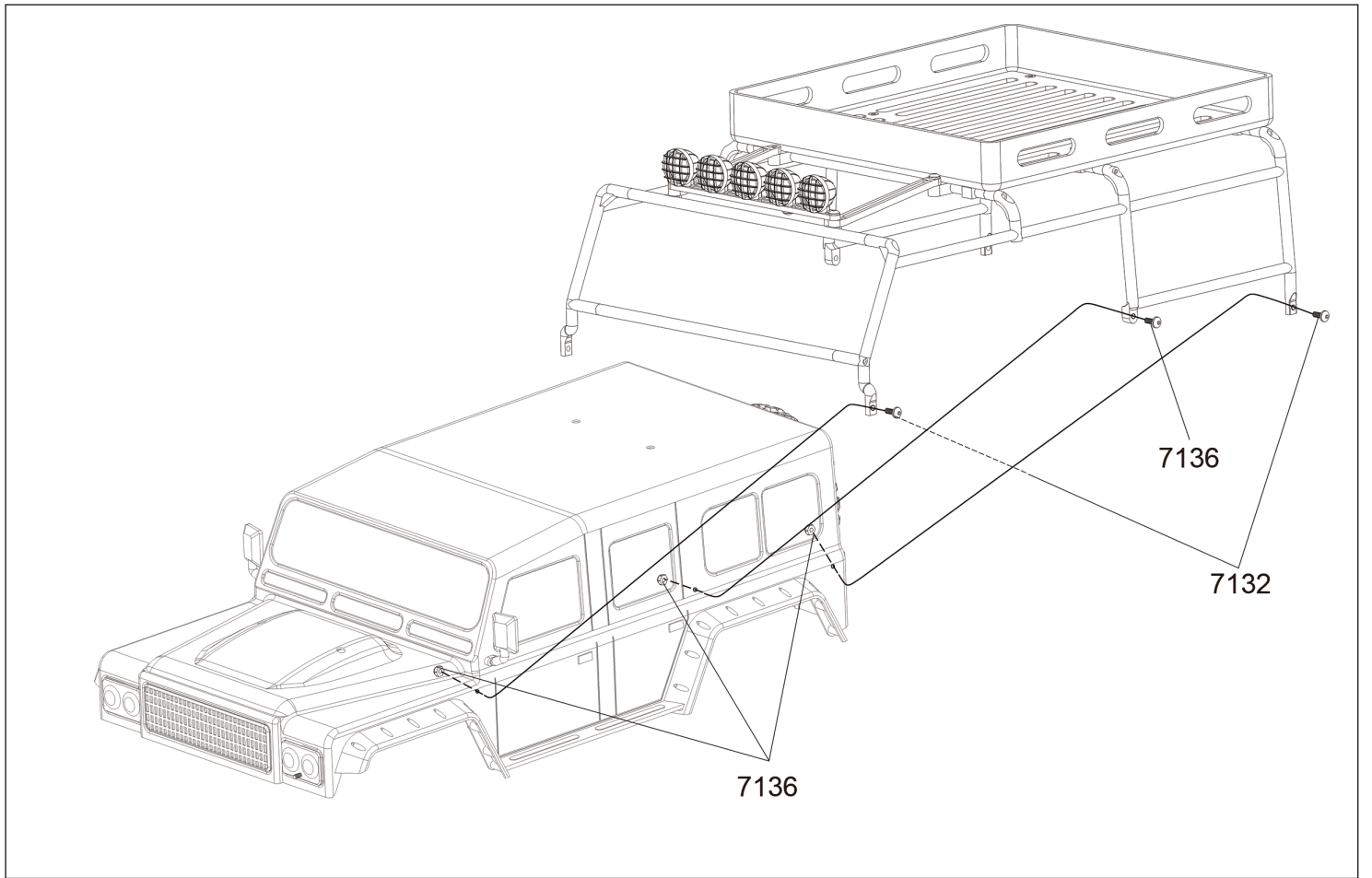
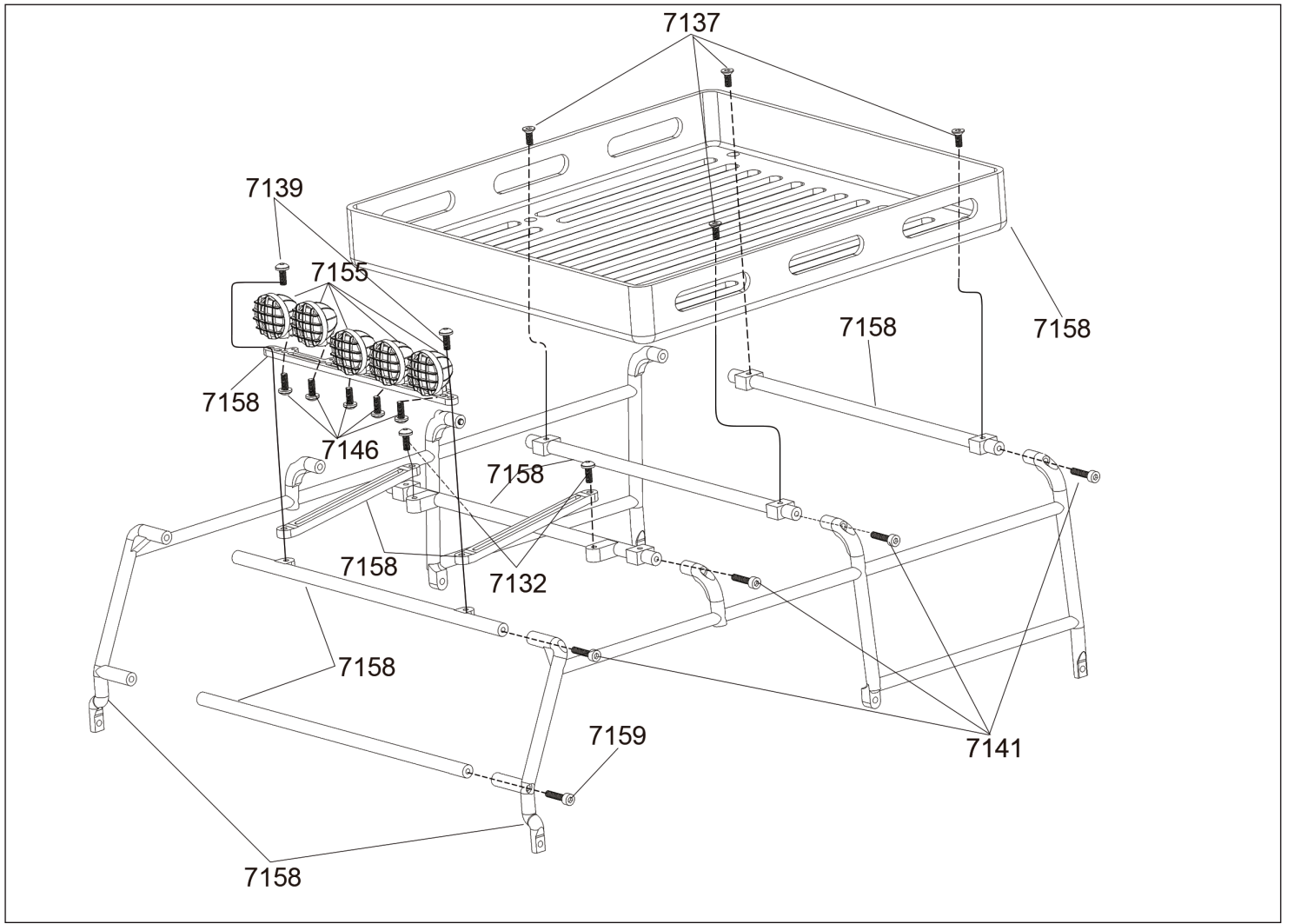
ZUR UMRÜSTUNG MIT 550 BRUSHED MOTOR #6106 BENÖTIGTE TEILE FÜR DAS DIFFERENTIAL.







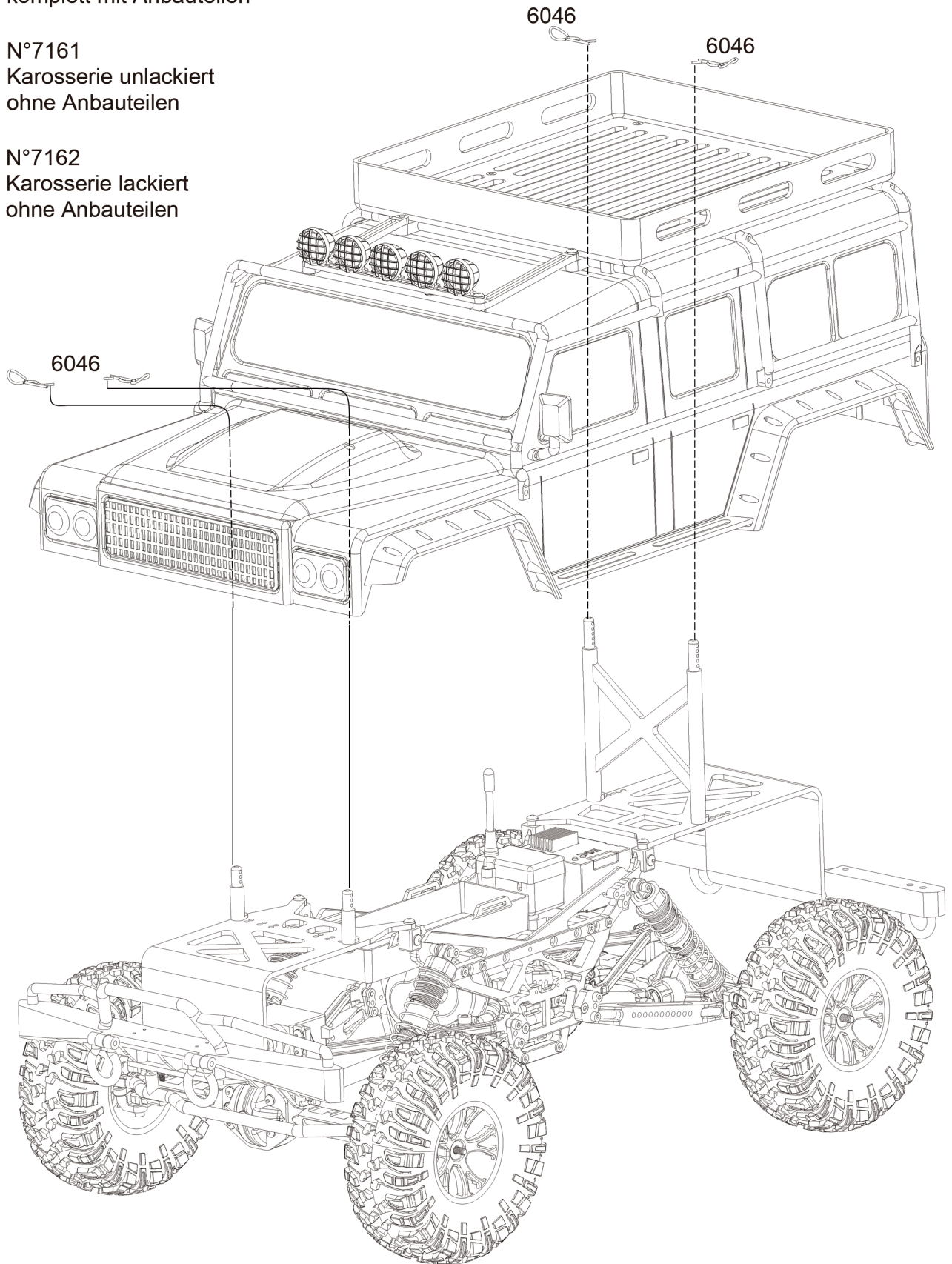





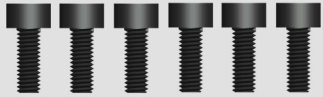

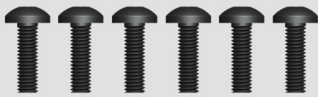

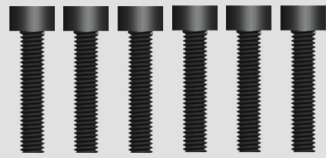
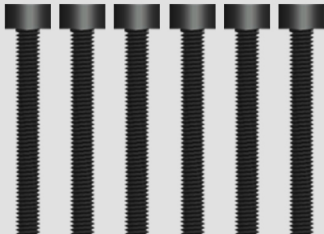




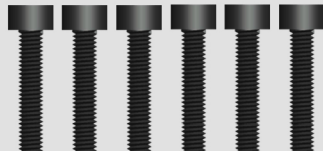
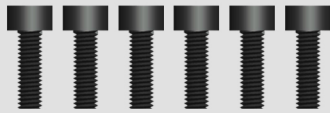
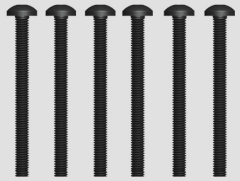

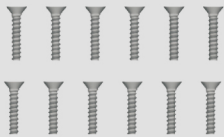





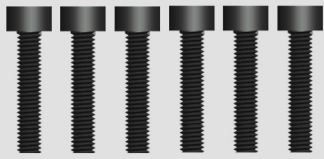


N°7160
Karosserie lackiert
komplett mit Anbauteilen

N°7161
Karosserie unlackiert
ohne Anbauteilen

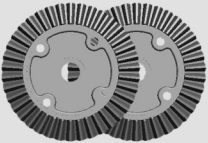


N°7162
Karosserie lackiert
ohne Anbauteilen











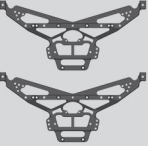
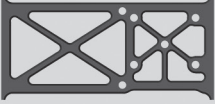


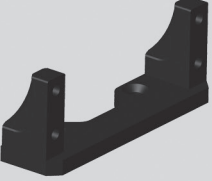
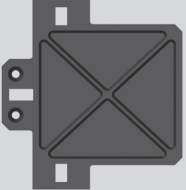






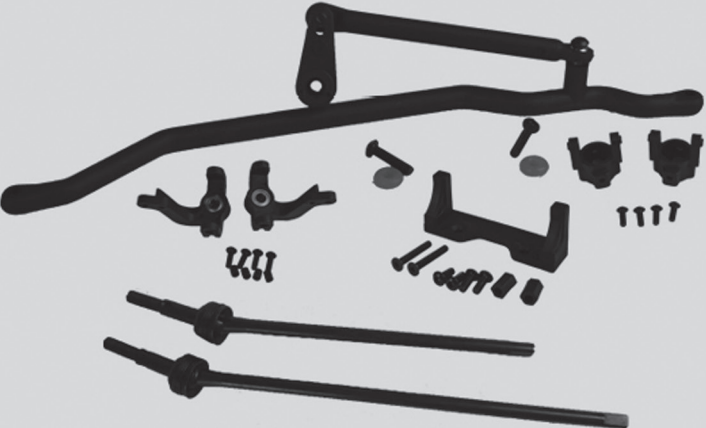
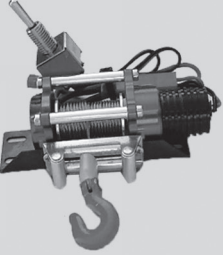

<p>7127 Linsenkopfschrauben 3*10 (8)</p> 	<p>7128 Linsenkopfschrauben M3x10 (8)</p> 	<p>7129 Schneidschrauben 2*10 (6)</p> 	<p>7130 Zylinderkopfschrauben M3x8 (6)</p> 
<p>7131 Linsenkopfschrauben M3x8 (6)</p> 	<p>7132 Linsenkopfschrauben M3x10 (6)</p> 	<p>7133 Linsenkopfschrauben M3x14 (6)</p> 	<p>7135 Zylinderkopfschrauben M3x14 (6)</p> 
<p>7136 Zylinderkopfschrauben M3x25 (6)</p> 	<p>7137 Senkkopfschrauben M3x8 (6)</p> 	<p>7138 Senkkopfschrauben M3x12 (6)</p> 	<p>7139 Linsenkopfschrauben M3x12 (6)</p> 
<p>7140 Senkkopfschrauben M3x20 (6)</p> 	<p>7141 Zylinderkopfschrauben M3x14 (6)</p> 	<p>7142 Zylinderkopfschrauben M3x10 (6)</p> 	<p>7143 Linsenkopfschrauben M3x34 (6)</p> 
<p>7144 Linsenkopfschrauben M3x30 (6)</p> 	<p>7145 Zylinderkopfschrauben 3*10mm (12)</p> 	<p>7146 Linsenkopfschrauben M3*6 (14)</p> 	<p>7126 E-Clips 3mm (6)</p> <p>6465 E-Clips 4mm (6)</p> <p>6498 E-Clips 2,5mm (6)</p> 
<p>7152 Linsenkopfschrauben M4*10 (6)</p> 	<p>7157 Linsenkopfschrauben M2,5x6</p> 	<p>7159 Zylinderkopfschrauben M3x28 (6)</p> 	<p>7153 Zylinderkopfschrauben M3x23 (6)</p> 

<p>7160 Karosserie lackiert mit allen Anbauteilen komplett</p> 	<p>6499 Reifen auf Felge (2)</p> 	<p>7104 Kunststoffteile-Set</p> 	
<p>7162 Karosserie lackiert ohne Anbauteile</p> 	<p>7161 Karosserie unlackiert ohne Anbauteile</p> 	<p>7104 Kunststoffteile-Set</p> 	
<p>7102 Antriebswellen vorne (2)</p> 	<p>7103 Chassis-Teile</p> 		<p>7105 Diff-Lagerung</p> 
<p>7106 Lenkgestänge</p> 	<p>7107 Antriebswelle mitte</p> 	<p>7108 Achsschenkel vorne</p> 	<p>7109 Karosseriehalter</p> 
<p>7111 Mitteldifferentialwelle</p> 	<p>7112 Achsen-/ Diffgehäuse</p> 	<p>7113 Radträger hinten</p> 	<p>7114 Diff-Ausgangswelle</p> 
<p>7115 Haupttriebewelle</p> 	<p>7116 Mitteltriebegehäuse</p> 	<p>7117 Mitteldifferentialgehäuse</p> 	<p>7118 Getriebezahnräder/ -welle</p> 

<p>7119 Motorhalterung/ -abdeckung</p> 	<p>7120 Servohorn</p> 	<p>7121 Akkualter</p> 	<p>6594 Motorritzel 15 T.</p> 
<p>7123 Hauptzahnrad 70T.</p> 	<p>7124 Antriebswellen hinten</p> 	<p>7125 Cahssis-Verstrebungen</p> 	<p>6408 Lenkhebel</p> 
<p>6501 Stoßdämpfer (2)</p> 	<p>6454 O-Ring Set</p> 	<p>6505 Dämpfer-Teile</p> 	<p>6046 Karosseriesplinte (6)</p> 
<p>6458 Kugellager 10*5*4 (6)</p> <p>7021 Kugellager 11*5*4 (2)</p> 	<p>6450 Kugelkopfkgeln (6)</p> 	<p>6451 Kugelkopfkgeln (6)</p> 	<p>6452 Kugelkopfkgeln (6)</p> 
<p>6457 Kugellager 15*10*4 (6)</p> 	<p>6446 Kugelköpfe (6)</p> <p>6447 Kugelköpfe (6)</p> <p>6448 Kugelköpfe (6)</p> 	<p>6463 Madenschrauben M4*4 (6)</p> <p>7134 Madenschrauben M3*10 (6)</p> 	<p>6460 Stoppmuttern M3 (6)</p> <p>7019 Stoppmuttern M4 (6)</p> 
<p>6422 Unterlegscheiben (6)</p> 	<p>6434 Antennenröhrchen</p> 	<p>6433 Radmitnehmer (4)</p> 	<p>6455 Pins 6x10mm (6)</p> 

<p>6402 Differential kompl.</p> 	<p>6418 Differential Kegelrad (2)</p> 	<p>6419 Differential Gehäuse (2)</p> 	<p>6420 Differential Tellerrad (2)</p> 
<p>6421 Differential Kegelräder</p> 	<p>6466 Shimscheiben 8*5*0.2mm (6)</p> 	<p>6497 Diff-Pins (2)</p> 	<p>6594 Motorritzel 15T. (für N°6554)</p> 
<p>2299 Fernsteuerungsset</p> 	<p>2200 Empfänger</p> 	<p>2415 Metallgetriebeservo 10.5 Kg</p> 	<p>7164 Brushed Crawler-Fahrtenregler</p> 
<p>1855 NiMH Racing Pack 7,2 Volt - 3000mAh</p> 	<p>1701 NiMH Steckernetzlander</p> 	<p>6106 550 Brushed Motor</p> 	<p>6554 Crawler-Kit mit 60T Motor + Ritzel + Diff-Sperren</p> 
<p>7148 Karosserie-Halter-Aufnahme vorne</p> 	<p>7149 Karosserie-Halter-Aufnahme hinten</p> 	<p>7150 Karosserie-Halter vorne und hinten</p> 	<p>7158 Überrollkäfig komplett</p> 
<p>7154 Stoßstangen vorne und hinten</p> 	<p>7156 Schmutzfänger Karosserie</p> 	<p>7155 Karosserie Anbauteile</p> 	

Tuningteile

<p>6502 Aluminium Stoßdämpfer (2)</p> 	<p>6557 Aluminium-Aufnahme</p> 	<p>6509 Aluminium Radträger hinten (2)</p> 	<p>6521 Aluminium Diff-/ Achsgehäuse</p> 
<p>6522 Aluminium Diffabdeckung</p> 	<p>6510 Aluminium Verstrebungsaufnahme (2)</p> 	<p>8010 Aluminium Radmitnehmer (4)</p> 	<p>6523 Aluminium Lenkhebel (2)</p> 
<p>6526 Aluminium Chassisplatten (2)</p> 	<p>6527 Aluminium Chassisplatte</p> 	<p>6529 Stahl Mittelwelle</p> 	<p>6546 Aluminium Akkufachhalter</p> 
<p>6547 Aluminium Servohalterung</p> 	<p>6548 Aluminium Reglerhalterung</p> 	<p>6549 Aluminium Verstrebungsaufnahmen</p> 	<p>6524 Aluminium Radträger vorne (2)</p> 
<p>6550 Aluminium Lenkgestänge</p> 	<p>6551 Aluminium Verstrebungen (2)</p> 	<p>6552 Aluminium Verstrebungen (2)</p> 	<p>7122 Motorritzel 30 T. (für Motor N°6106)</p> 
<p>6555 Allrad-Lenkungs-Umbausatz</p> 		<p>7163 Seilwinde Elektrisch mit Schalter</p>  <p>7147 Beleuchtungssatz (13 LEDs)</p> 	



Impressum

Diese Bedienungsanleitung ist eine Publikation der Firma df models, Drahthammer Strasse 22, D-92224 Amberg. Alle Rechte einschließlich Übersetzung vorbehalten. Reproduktionen jeder Art, z. B. Fotokopie, Mikroverfilmung, oder die Erfassung in elektronischen Datenverarbeitungsanlagen, bedürfen der schriftlichen Genehmigung des Herausgebers. Nachdruck, auch auszugsweise, verboten. Diese Bedienungsanleitung entspricht dem technischen Stand bei Drucklegung. Änderung in Technik und Ausstattung vorbehalten.

© Copyright 2017 by df models

Elektroaltgeräteverordnung

Elektroartikel gehören nicht in den Hausmüll. Sie können Ihre alten, gebrauchten Elektroartikel unentgeltlich bei den öffentlichen Sammelstellen Ihrer Gemeinde abgeben.

Gemäß der EAR Verordnung ist DF-Models registrierter Hersteller mit der WEEE-REG.-Nr DE30915550

Konformitätserklärung

Hiermit erklärt die Fa. DF-Models, dass das Modell, den einschlägigen Richtlinien und Normen der Funkanlagen-Richtlinie 2014/53/EU entspricht und die Serie entsprechend gefertigt wird.

Zur Konformität wenden Sie sich bitte an

DF-Models, Drahthammerstr. 22, D-92224 Amberg

info@df-models.com

www.df-models.com

www.df-models.com