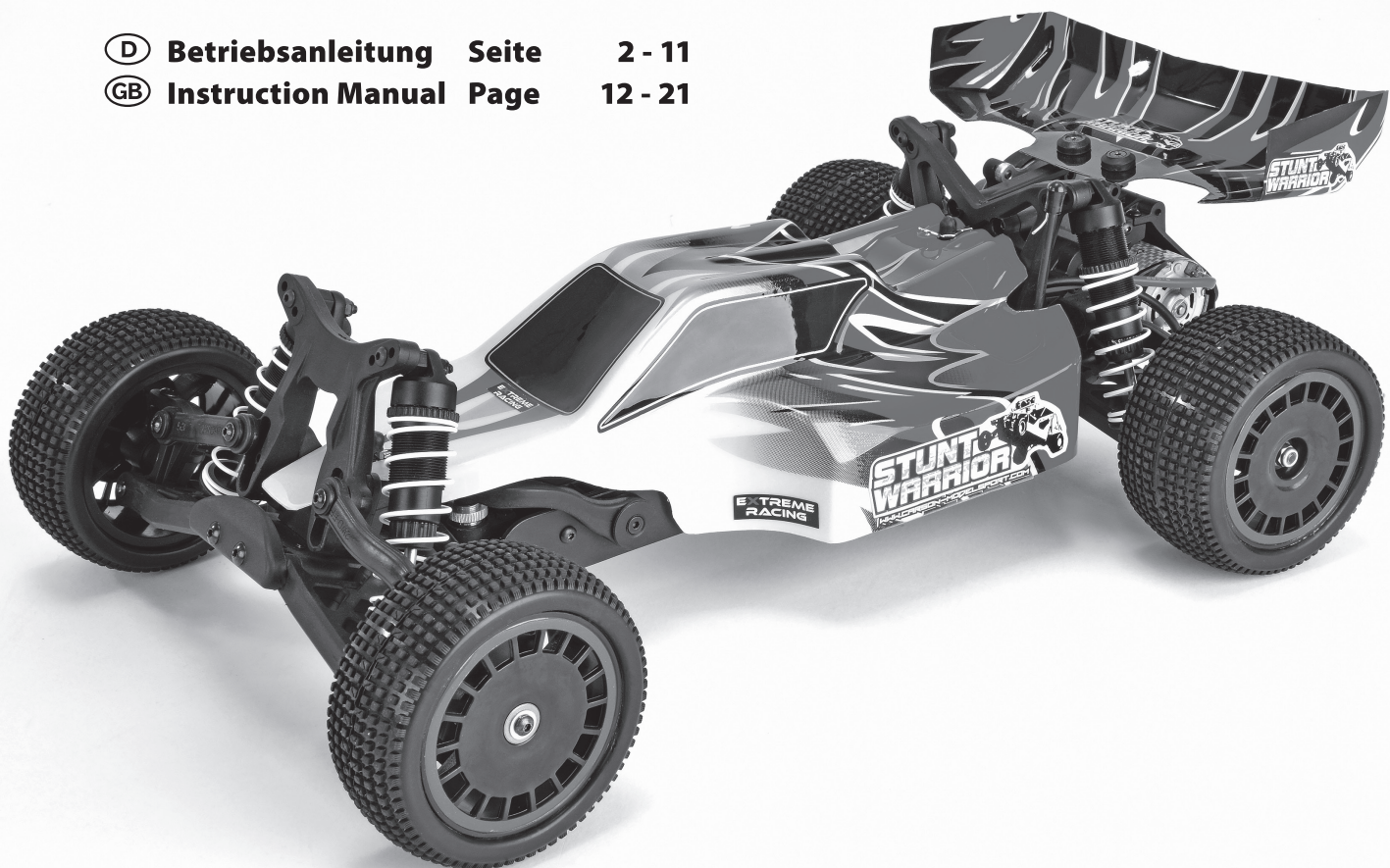




X10EB Chassis

Ⓓ Betriebsanleitung Seite 2 - 11
ⒼⒷ Instruction Manual Page 12 - 21



CARSON X10EB STUNT WARRIOR 500404057

Sehr geehrter Kunde

Wir beglückwünschen Sie zum Kauf Ihres CARSON RC-Modellautos, das nach dem heutigen Stand der Technik gefertigt wurde.

Da wir stets um Weiterentwicklung und Verbesserung unserer Produkte bemüht sind, behalten wir uns eine Änderung in technischer Hinsicht und in Bezug auf Ausstattung, Materialien und Design jederzeit und ohne Ankündigung vor.

Aus geringfügigen Abweichungen des Ihnen vorliegenden Produktes gegenüber Daten und Abbildungen dieser Anleitung können daher keinerlei Ansprüche abgeleitet werden.

Diese Bedienungs- und Montageanleitung ist Bestandteil des Produkts. Bei Nichtbeachtung der Bedienungsanleitung und der enthaltenen Sicherheitsanweisungen erlischt der Garantieanspruch.

Bewahren Sie diese Anleitung zum Nachlesen und für die eventuelle Weitergabe des Modells an Dritte auf.

Garantiebedingungen

Für dieses Produkt leistet CARSON eine Garantie von 24 Monaten betreffend Fehler bei der Herstellung in Bezug auf Material und Fertigung bei normalem Gebrauch ab dem Kauf beim autorisierten Fachhändler. Im Falle eines Defekts während der Garantiezeit bringen Sie das Modell zusammen mit dem Kaufbeleg zu Ihrem Fachhändler.

CARSON wird nach eigener Entscheidung, falls nicht anders im Gesetz vorgesehen:

- Den Defekt durch Reparatur kostenlos in Bezug auf Material und Arbeit beheben;
- Das Produkt durch ein gleichartiges oder im Aufbau ähnliches ersetzen; oder
- Den Kaufpreis erstatten.

Alle ersetzten Teile und Produkte, für die Ersatz geleistet wird, werden zum Eigentum von CARSON. Im Rahmen der Garantieleistungen dürfen neue oder wiederaufbereitete Teile verwendet werden.

Auf reparierte oder ersetzte Teile gilt eine Garantie für die Restlaufzeit der ursprünglichen Garantiefrist. Nach Ablauf der Garantiefrist vorgenommene Reparaturen oder gelieferte Ersatzteile werden in Rechnung gestellt.

Von der Garantie ausgeschlossen sind:

- Beschädigung oder Ausfall durch Nichtbeachten der Sicherheitsanweisungen oder der Bedienungsanleitung, höhere Gewalt, Unfall, fehlerhafte oder außergewöhnliche Beanspruchung, fehlerhafte Handhabung, eigenmächtige Veränderungen, Blitzschlag oder anderer Einfluss von Hochspannung oder Strom.
- Schäden, die durch den Verlust der Kontrolle über Ihr Fahrzeug entstehen.
- Reparaturen, die nicht durch einen autorisierten CARSON Service durchgeführt wurden
- Verschleißteile wie etwa Sicherungen und Batterien
- Rein optische Beeinträchtigungen
- Transport-, Versand- oder Versicherungskosten
- Kosten für die Entsorgung des Produkts sowie Einrichten und vom Service vorgenommene Einstell- und Wiedereinrichtungsarbeiten.

Durch diese Garantie erhalten Sie spezielle Rechte, darüber hinaus ist auch eine von Land zu Land verschiedene Geltendmachung anderer Ansprüche denkbar.

Konformitätserklärung

Hiermit erklärt CARSON Modelsport, dass sich dieses Modell einschließlich Fernsteueranlage in Übereinstimmung mit den grundlegenden Anforderungen folgender EG-Richtlinien: 98/37EG für Maschinen und 89/336/EWG über die elektromagnetische Verträglichkeit und den anderen relevanten Vorschriften der Richtlinie 1999/5/EG (R&TTE) befindet.

Die Original-Konformitätserklärung kann angefordert werden:

CARSON Modelsport • Werkstraße 1 • D-90765 Fürth • Germany



Bedeutung des Symbols auf dem Produkt, der Verpackung oder Gebrauchsanleitung: Elektrogeräte sind Wertstoffe und gehören am Ende der Laufzeit nicht in den Hausmüll! Helfen Sie uns bei Umweltschutz und Recourcenschonung und geben Sie dieses Gerät bei den entsprechenden Rücknahmestellen ab. Fragen dazu beantwortet Ihnen die für Abfallbeseitigung zuständige Organisation oder Ihr Fachhändler.

Wir wünschen Ihnen viel Spaß mit Ihrem CARSON-Modellauto und jederzeit gute Fahrt!

Vor dem Gebrauch Ihres neuen Modells lesen Sie bitte dieses Handbuch sorgfältig durch!

Inhalt

Vorwort	2	Einbau des Fahrakkus	8
Lieferumfang	3	Einschalten der RC-Anlage	9
Zubehör	4	Binding der 2.4 GHz RC-Anlage	9
Sicherheitsanweisungen	5	Steuern des Modells	10
Für den Zusammenbau erforderliches Werkzeug	6	Fehlersuche	11
Chassis	7	Montageanleitung	22
Abnehmen der Karosserie	7	Ersatzteile	43
Laden des Fahrakkus	8		

D

Stand: Juli 2014

Lieferumfang



D

Bitte lesen Sie diese Betriebsanleitung sorgfältig durch, bevor Sie irgendwelche Arbeiten beginnen.

Nach jeder Fahrt sollten Sie die wichtigsten Bauteile und Verbindungen überprüfen. Eine einzige gelockerte Schraube kann ausreichen, um Ihr Modell in eine gefährliche Situation geraten zu lassen!

Warten Sie Ihr Modell regelmäßig und wechseln Sie defekte oder abgenutzte Bauteile gegen Original-Ersatzteile aus.

Wir wünschen Ihnen viel Spaß mit Ihrem CARSON-Modellauto und jederzeit gute Fahrt!

Optionales Zubehör

Für den Sender: **500609043**
4 Stück Mignonbatterien



ODER

Für den Sender: **500609042**
4 Stück Mignonakkus 2100 mAh



500606035 Expert Charger Duo
mit LiPo-Funktion



500013629 Ladekabel
für Sender



500608139 Li-Ion Akku
7,4 V / 1700 mAh



ODER

500608022 NiMH Akku
7,2 V / 3000 mAh



Sicherheitsanweisungen

D

Funkferngesteuerte Modelle sind kein Spielzeug, ihre Bedienung muss schrittweise erlernt werden.

- Kinder unter 14 Jahren dürfen das Modell nur unter Aufsicht von Erwachsenen in Betrieb nehmen.

Das Fahren von ferngesteuerten Modellautos ist ein faszinierendes Hobby, das jedoch mit der nötigen Vorsicht und Rücksichtnahme betrieben werden muss. Ein ferngesteuertes Modellauto kann in einem unkontrollierten Fahrzustand erhebliche Beschädigungen und Verletzungen verursachen, für die Sie als Betreiber haftbar sind.

Vergewissern Sie sich bei Ihrer Versicherung, ob Sie beim Ausüben Ihres Hobbys versichert sind.

Nur ein einwandfrei zusammengebautes Modell wird erwartungsgemäß funktionieren und reagieren.

Improvisieren Sie niemals mit untauglichen Hilfsmitteln, sondern verwenden Sie im Bedarfsfall nur Originalersatzteile.

Auch bei einem vormontierten Modell sollten Sie alle Verbindungen auf exakten und festen Sitz kontrollieren.

Fahren Sie niemals, ohne sich von den folgenden Punkten überzeugt zu haben:

- Fahrakku und Senderakku müssen vollständig geladen sein.
- Überprüfen Sie vor dem Start die Funkreichweite.
- Überprüfen Sie das ordnungsgemäße Ansprechen Servos auf die Steuersignale.
- Alle Funktionsteile des Modells sind in einwandfreiem Zustand und überprüft.

- Sämtliche Schrauben sind auf festen Sitz überprüft.
- Es ist kein RC- oder anderer Sender in der Nähe in Betrieb, der Funkstörungen verursachen könnte.

Störsignale auf gleicher Frequenz können bewirken, dass Sie die Kontrolle über Ihr Modell verlieren.

Schalten Sie immer zuerst den Sender ein, um zu vermeiden, dass der Empfänger unkontrolliert auf ein fremdes Funksignal reagiert.

Bei gleichzeitigem Betrieb mehrerer Fahrzeuge darf das Modell nur auf einer freien Frequenz betrieben werden. Kontrolle über Ihr Modell verlieren.

Schalten Sie nach Beendigung des Fahrbetriebes zuerst den Empfänger, dann den Sender aus.

- Fahren Sie auch nicht unter Hochspannungsleitungen oder Funkmasten oder bei Gewitter!
- Atmosphärische Störungen können die Signale Ihres Fernsteuersenders beeinflussen.
- Die Elektrik des Modells ist nicht wasserdicht. Fahren Sie deshalb nicht bei Regen, Schnee, durch Pfützen oder nasses Gras.
- Das ferngesteuerte Modell darf nur auf geeignetem Gelände und nicht auf öffentlichen Verkehrsflächen betrieben werden.
- Nicht in der Nähe von Personen und Tieren fahren!
- Fahren Sie nicht, wenn sie übermüdet oder anderweitig in Ihrer Reaktionsfähigkeit beeinträchtigt sind.
- Halten Sie immer direkten Sichtkontakt zum Modell.
- Fahren sie das Modell nur mit ordnungsgemäß angebrachter Karosserie.

- Das Modell hat Teile, die sich im Betrieb erhitzen, z. B. der Motor. Die Berührung dieser Teile während des Betriebs kann zu Verletzungen führen.
- Achten Sie auf Ladezustandsanzeige Ihres Senders.
- Mit halbleeren Akkus können sie die Kontrolle über das Modell verlieren.
- Mischen Sie im Sender niemals volle Akkus / Batterien mit halbleeren oder Akkus unterschiedlicher Kapazität.
- Versuchen Sie nie, Trockenbatterien zu laden.

Bei längerem Nichtgebrauch ist der Fahrakku unbedingt zu entfernen.

D *Für den Zusammenbau erforderliches Werkzeug*

Modellbaumesser **300074053**



Sekundenkleber **300053339**



Spitzzange **300074034**



Schere **500013305**



Kreuzschlitz-Schraubendreher
(klein und groß) und
Inbusschlüssel 1,5/ 2 /
2,5 mm **300074023**



Kreuzschlüssel **500905065**



Pinzette **300074003**

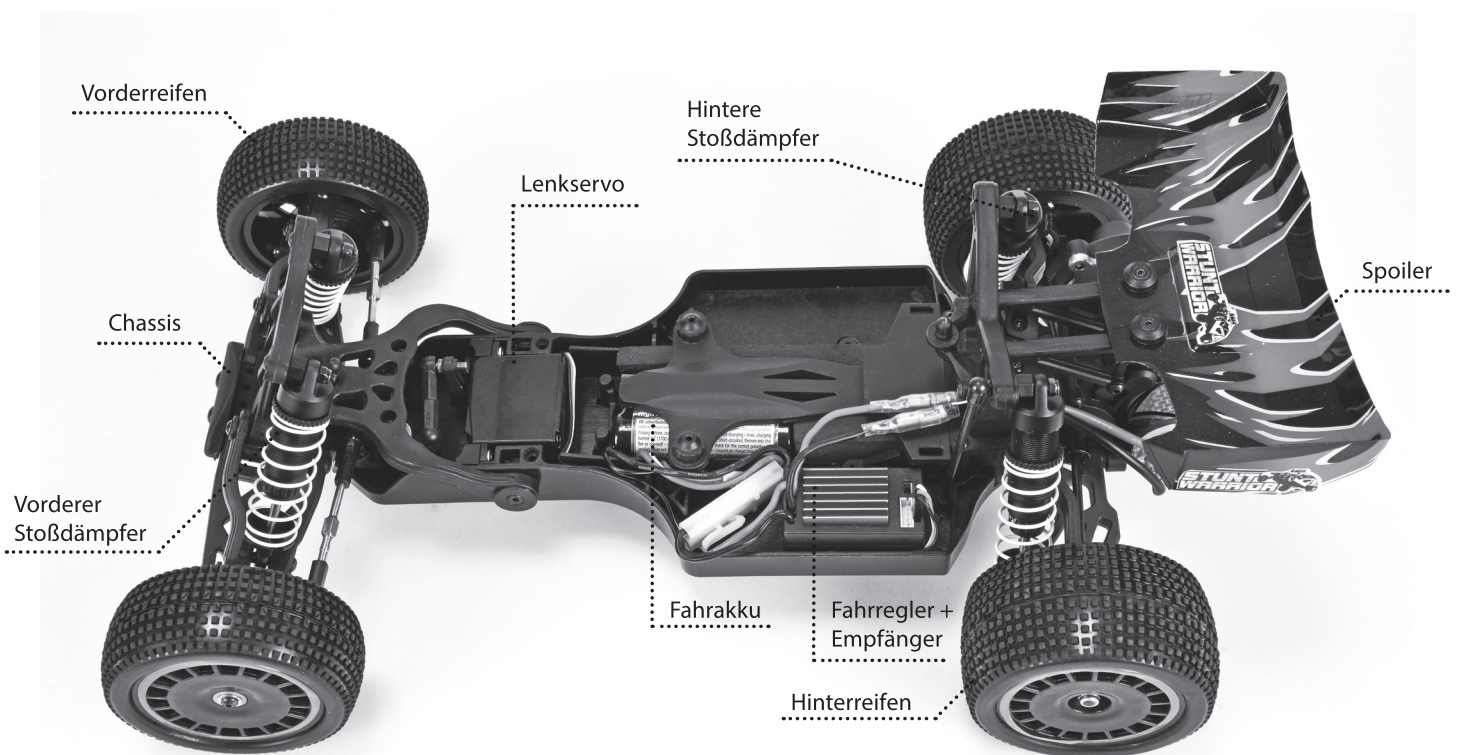


Seitenschneider **300074035**



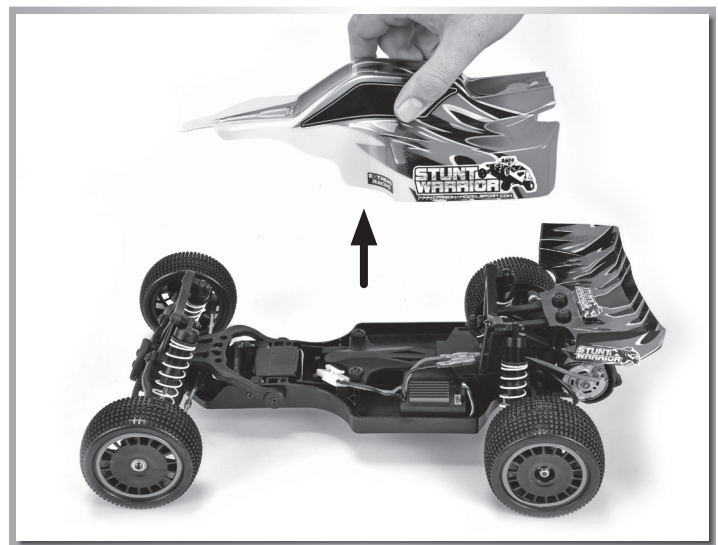
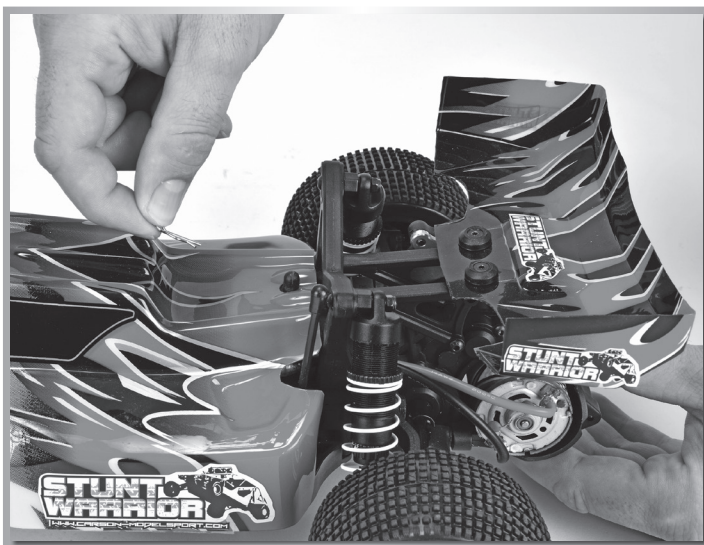
Chassis

D



Abnehmen der Karosserie

- Ziehen Sie die Karosseriesplinte heraus und
- Nehmen Sie die Karosserie ab.



D

Laden des Fahrakkus

Achtung:

Verwenden Sie zum Laden des Lithium-Ionen Akkus nur das im Lieferumfang enthaltene Ladegerät.

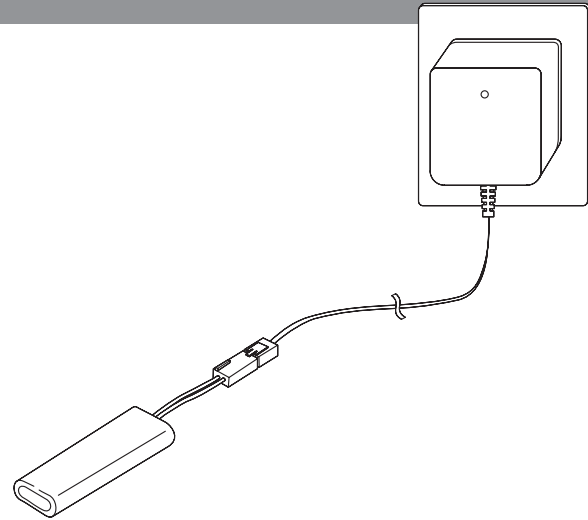
Ladevorgang:

- 1 Steckerlader mit Steckdose verbinden.
- 2 Akku am Ladegerät anschließen.
- 3 Akku ist vollständig geladen, wenn die Status LED auf grün wechselt.

ACHTUNG!

Nie unbeaufsichtigt Akku aufladen.

Es können auch 7,4 V Lipo-Akkus und 7,2 V NiMH-Akkus im Fahrzeug betrieben werden.

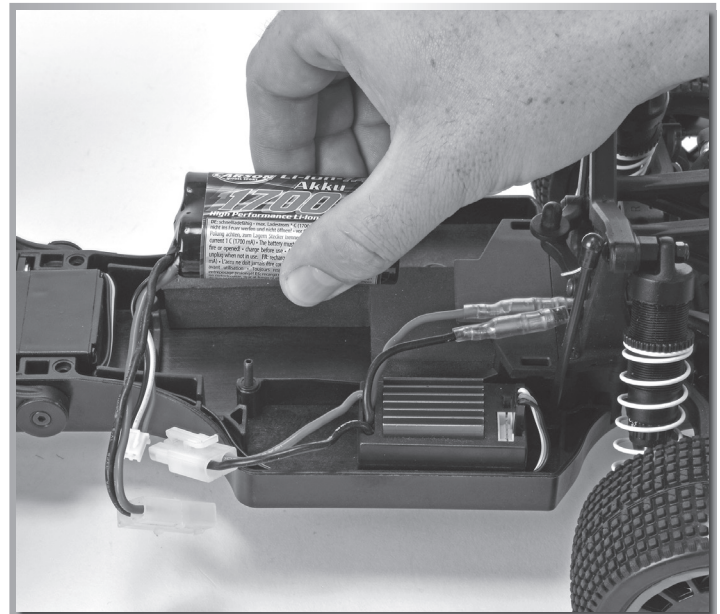


Einbau des Fahrakkus

- 1 Legen Sie den Akku ein.
- 2 Setzen Sie die Abdeckung auf und
- 3 Fixieren Sie mit den Schraubmuttern.

Hinweis:

- Wiederaufladbare Akkus müssen vor dem Aufladen aus dem Modellgenommen werden.
- Laden nur unter Aufsicht eines Erwachsenen.
- Beim einlegen der Akkus/Batterien auf die richtige Polarität achten.
- Leere Batterien/Akkus immer nach Gebrauch aus dem Modell entfernen.
- Die Anschlusskabel dürfen nicht kurzgeschlossen werden.
- Bitte überprüfen Sie regelmäßig die Elektronik oder Akkus, Ladegerät, Anschlussstecker, Kabel, Gehäuse und andere Teile auf Schäden.



Einschalten der RC-Anlage

ACHTUNG!

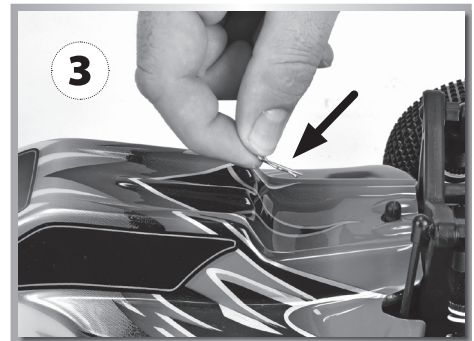
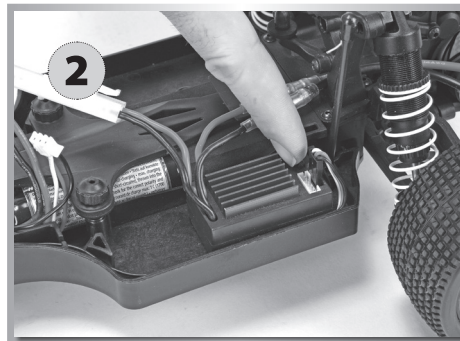
Immer zuerst den Sender und anschließend erst das Modell anschalten!

Zum Anschalten des Senders den Powerknopf drücken (LED leuchtet).
Zum Ausschalten ebenfalls erneut auf den Power-Knopf drücken (LED erlischt).



D

- 1 Schließen Sie den Fahrakku an.
- 2 Schalten Sie den Empfänger ein.
- 3 Setzen Sie die Karosserie auf und sichern Sie mit den Karosseriesplinten.



BINDING DER 2.4 GHz RC-Anlage

Die moderne 2.4 GHz Anlage benötigt keine Quarze mehr und es somit völlig störunanfällig.

Hin und wieder kann es sein das der Sender die Verbindung zum Modell verliert.

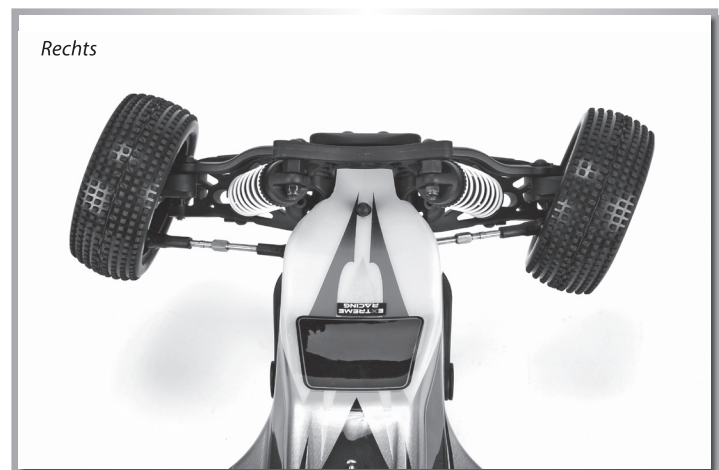
Trifft dieser Fall ein, müssen Sie folgende Schritte beachten:

- 1 Schalten Sie Sender und Fahrzeug aus.
- 2 Halten Sie den Knopf CH3 am Sendergriff gedrückt und schalten Sie gleichzeitig den Sender ein. Die blaue Staus LED beginnt zu blinken.
- 3 Nun schalten Sie den Empfänger am Fahrzeug an. Der Bindingprozess ist abgeschlossen.
- 4 Schalten Sie den Empfänger und den Sender nochmal aus und wieder an.

D

Steuern des Modells

- Stellen Sie das Modell so ab, dass die Räder frei in der Luft hängen.
- Drehen Sie das Steuerrad bis zum Anschlag nach rechts und links. Die Räder sollen dem Lenkausschlag folgen.
- Schlagen die Räder entgegengesetzt ein, betätigen sie den Servo-Reverse Schalter (ST in Position REV).
- Zum Regeln der Fahrgeschwindigkeit betätigen Sie den Gas/Bremshebel
 - nach hinten (Vorwärtsfahrt, Gas geben) bzw.
 - nach vorne (Bremsen, Rückwärtsfahrt)



Fehlersuche

D

Problem	Ursache	Lösung
Das Modell fährt nicht	Sender oder Empfänger sind nicht eingeschaltet	Schalten sie den Sender oder Empfänger ein
	Polarität der Akkus oder Akkutyp sind falsch	Prüfen Sie die Polarität und den Akkutyp
	Batterien/Akkus sind schwach oder ganz entleert	Tauschen Sie die Batterien aus bzw. tauschen Sie die Akkus oder laden sie die Akkus neu
Kontrollverlust	Batterien/Akkus sind schwach oder ganz entleert	Tauschen Sie die Batterien aus bzw. tauschen Sie die Akkus oder laden sie die Akkus neu
	Antenne fehlt oder ist nicht richtig befestigt	Befestigen sie die Empfängerantenne
Modell fährt nicht geradeaus	Lenkungstrim ist nicht korrekt eingestellt	Justieren Sie die Trimmung am Drehknopf
	Radmuttern sind lose	Ziehen Sie die Radmuttern fest an
Modell bleibt nicht stehen	Trimmung für den Gas/Bremshebel ist nicht korrekt eingestellt	Justieren Sie die Trimmung
Modell fährt nicht rückwärts	Trimmung für den Gas/Bremshebel ist nicht korrekt eingestellt	Justieren Sie die Trimmung
	Falsche Bedienung	Steuern sie richtig
Modell fährt zu langsam	Batterien/Akkus sind schwach	Tauschen Sie die Batterien aus bzw. tauschen Sie die Akkus oder laden sie die Akkus neu
	Motor hat an Leistung verloren	Tauschen Sie den Motor aus
	Staub/Fremdkörper ist in das Getriebe gelangt	Schalten Sie das Modell aus und reinigen Sie das Getriebe

Dear Customer

We congratulate you for buying this CARSON RC model car, which is designed using state of the art technology.

According to our policy of steady development and product improvement we reserve the right to make changes in specifications concerning equipment, material and design at any time without notice.

No liability can be accepted for any minor differences between your product and data or images contained in these instructions.

The manual forms part of this product. Should you ignore the operating and safety instructions, the warranty will be void. Keep this guide for future reference.

GB

Limited Warranty

This product is warranted by CARSON against manufacturing defects in materials and workmanship under normal use for 24 months from the date of purchase from authorised franchisees and dealers. In the event of a product defect during the warranty period, return the product along with your receipt as proof of purchase to any CARSON store.

CARSON will, at its option, unless otherwise provided by law:

- Correct the defect by repairing the product without charging for parts and labour
- Replace the product with one of the same or similar design; or
- Refund the purchase price.

All replacement parts and products, and products on which a refund is made, become the property of CARSON. New or reconditioned parts and products may be used in the performance of warranty services.

Repaired or replaced parts and products are warranted for the remainder of the original warranty period. You will be charged for repair or replacement of the product made after the expiration of the warranty period.

The Warranty does not cover:

- Damage or failure caused by or attributable to acts of God, abuse, accident, misuse, improper or abnormal usage, failure to follow instructions, improper installation or maintenance, alteration, lightning or other incidence of excess voltage or current;
- Damage caused by losing control of your car;
- Any repairs other than those provided by a CARSON Authorised Service Facility;
- Consumables such as fuses or batteries;
- Cosmetic damage;
- Transportation, shipping or insurance costs; or
- Costs of product removal, installation, set-up service adjustment or reinstallation

This warranty gives you specific legal rights, and you may also have other rights which may vary according to the country of purchase.

Declaration of conformity

Dickie-Tamiya GmbH & Co. KG hereby declares that this model kit with radio, motor, battery and charger is in accordance with the basic requirements of the following European directives: 98/37 EG and 89/336/EWG and other relevant regulations of guideline 1999/5/EG (R&TTE).

The original declaration of conformity can be obtained from the following address:

CARSON Modelsport • Werkstraße 1 • D-90765 Fürth • Germany



The explanation of the symbol on the product, packaging or instructions: Electronic devices are valuable products and should not be disposed of with the household waste when they reach the end of their running time! Help us to protect the environment and respect our resources by handing this appliance over at the relevant recycling point.

We wish you good luck and a lot of fun driving with your CARSON model car.

Before driving your new model carefully read these instructions!

Contents

Preface	12	Insert Battery	18
Included Items	13	Turn on the RC System	19
Additional Items	14	Binding the 2.4 GHz RC-System	19
Safety Precautions	15	How to Control Your Model	20
Tools Needed for the Assembly	16	Troubleshooting	21
Chassis	17	Assembly instructions	22
Removing the Body	17	Spare parts	43
Loading Battery	18		

GB

Included Items



Transmitter

Modelcar

Please read the instructions before operating your model.

Each time you have finished driving the model, always check the correct operation of the components. A single loose screw can result in a dangerous situation for your model. Maintain your model regularly and replace damaged or worn out parts by genuine spare parts.

We wish you great fun with your CARSON model car!

GB

Additional Items

For transmitter: **500609043**
4 pcs Mignonbatteries



OR

For transmitter: **500609042**
4 pcs Mignonbatteries 2100 mAh



500606035 Expert Charger Duo
with LiPo function



500013629 Charging cable
for transmitter



500608139 Li-Ion battery
7,4V / 1700 mAh



OR

500608022 NiMH battery
7,2V / 3000 mAh



Safety Precautions

Radio controlled models are not toys, operating them has to be learned step by step.

- Children less than 14 years of age should drive the model only together with a supervising adult.

Driving a radio controlled car is a fascinating hobby which has to be practised with the necessary caution and respect.

A radio controlled model car can cause damage and injuries in case of uncontrolled driving conditions and the user is liable for this.

Make sure that you have sufficient insurance coverage in practising your hobby.

Only a well maintained model will function in a correct manner.

Only use approved spare parts and never fit any unsuitable items.

It is the user's responsibility to ensure that the model is functioning correctly and that all nuts, bolts and screws are properly tightened.

Never start driving before you have made sure the following points:

- Batteries for transmitter and receiver are well charged and of the correct voltage.
- Always check the radio operation before starting the car.
- Make sure that all Servos respond correctly to the signals of the transmitter.

- All operable parts are in good condition and you have tested their operation.
- You have made sure that all screws are tightened.
- There is no other RC or similar transmitter nearby which could cause interference.

Any further radio signal on the same frequency can cause the loss of control for your model.

Always switch on the transmitter first to avoid any uncontrolled reaction of the receiver to a foreign radio impulse.

Make sure that nobody in your environment controls a model with the same frequency (number on the crystal).

To end the operation switch off the receiver first, then the transmitter.

- Keep your car away from high voltage cables or radio masts. Never use the model when lightning is present!
- Atmospheric disturbances can affect the signals of your remote controlling transmitter.
- The electrical connection of the model is not waterproof. Do not use the model in wet areas. Therefore do not drive while raining, snowing, in puddles or wet grass.
- Always avoid running radio control models in restricted, confined or populated areas. Choose a sufficiently open & large area; it should be free of obstacles.
- Keep away from roads, highways, people and animals!
- Do not drive, if you are overtired or your reactivity is impaired in another way.
- Watch your model constantly and do not become distracted.
- The body shell should be correctly attached to the vehicle before driving.

- Allow cooling time for the engine components before removing the body shell. These parts become extremely hot during operation and could cause serious injury.
- Pay attention to charge announcement of your transmitter.
- Ensure that the batteries for the radio and receiver are fully charged and of the correct voltage. When the batteries are running low you might lose control of your model.
- Never use fully loaded batteries and batteries which have already run low, or batteries of a different capacity at the same time.
- Never load batteries which are not rechargeable.

If not using the model for a longer time, the rechargeable battery for driving has to be removed absolutely.

Tools Needed for the Assembly

Modelling knife **300074053**



Instant adhesive **300053339**



Needle nose pliers **300074034**



Scissors **500013305**



Philips screwdriver
(small and big) 1,5 / 2 /
2,5 mm **300074023**



Hexagonal wrench **500905065**



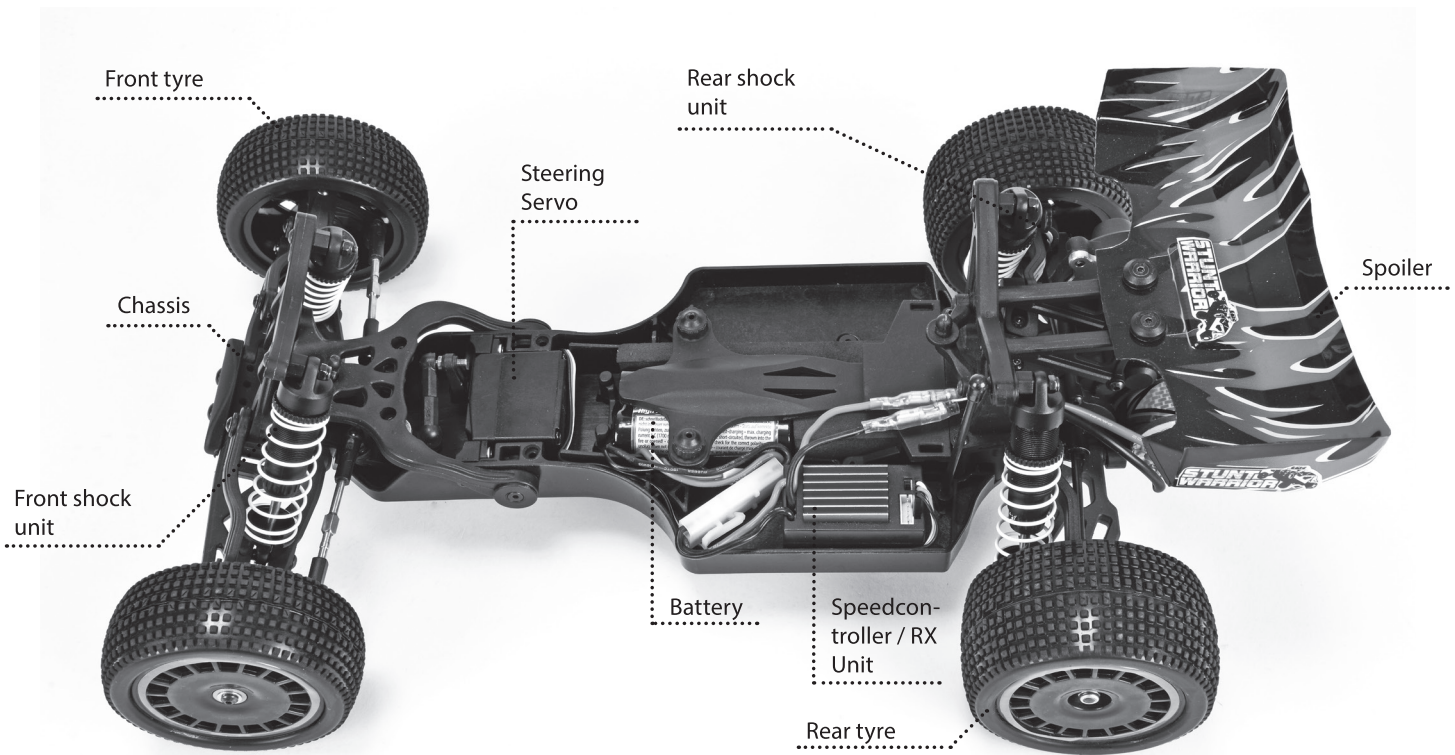
Tweezers **300074003**



Side cutter **300074035**



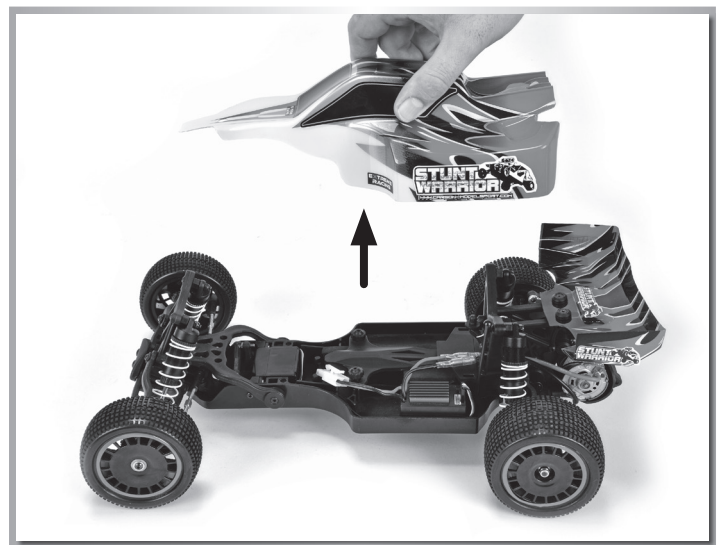
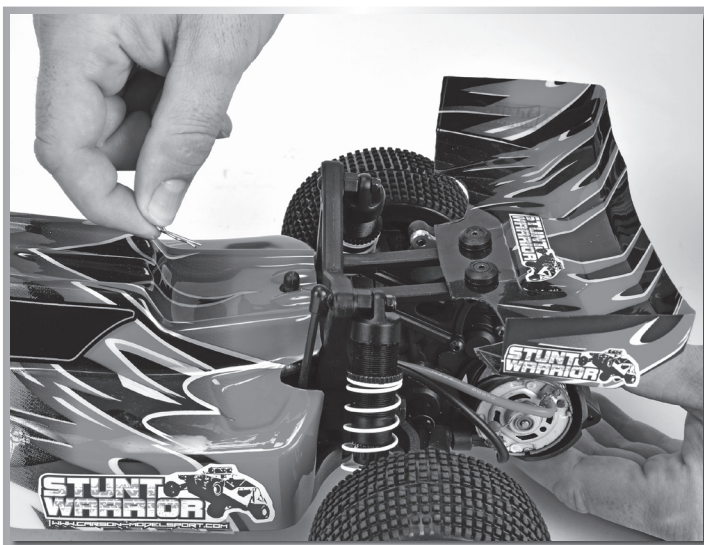
Chassis



GB

Removing the Body

- Remove hook pin and
- Take body off.



Loading Battery

Beware:

For charging the battery, only use the recommended charger. Please consider the advice of the enclosed instructions.

GB

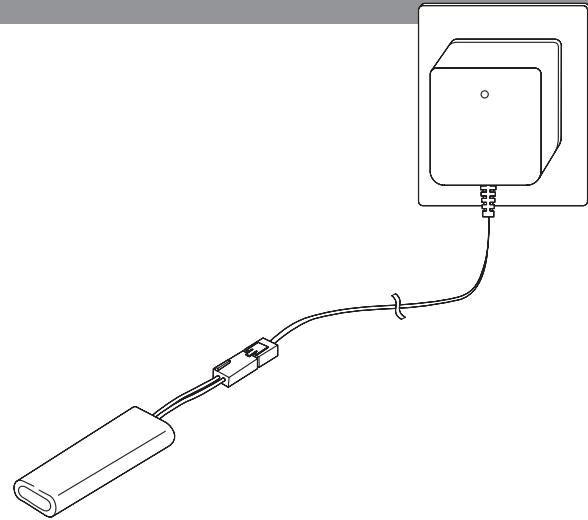
Charging procedure:

- 1 Connect the plug-in charger to wall socket.
- 2 Connect the battery to the charger.
- 3 Battery is fully charged when the status LED changes to green.

ATTENTION!

Never recharge the battery unattended.

You can use also 7.4V LiPo- and 7.2V NiMH batteries in your car be operated.

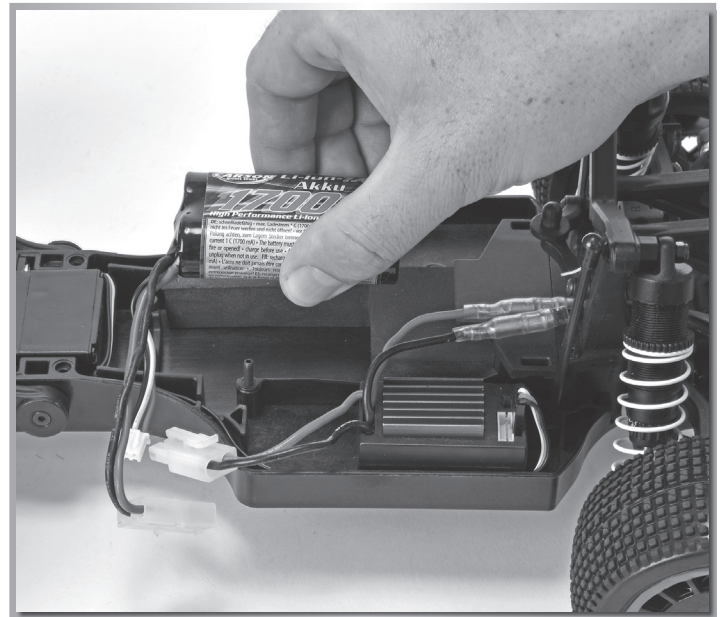


Insert Battery

- 1 Insert the battery
- 2 Put the battery plate on it and
- 3 Fix it with the hook pins..

Advice

- Non-rechargeable batteries are not to be recharged.
- Rechargeable batteries are to be removed from the toy before being charged.
- Rechargeable batteries are only to be charged under adult supervision.
- Batteries are to be inserted with the correct polarity.
- Exhausted batteries are to be removed from the toy.
- The supply terminals are not to be short-circuited.
- Regular examination of transformer or battery charger for any damage to their cord, plug, enclosure and other parts.



Turn on the RC System

CAUTION!

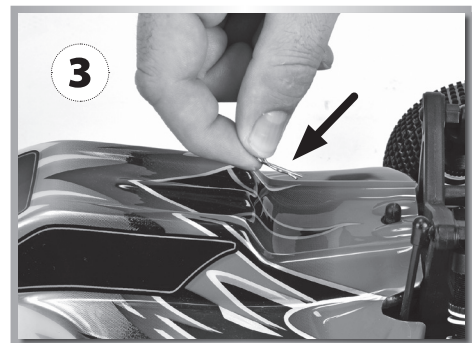
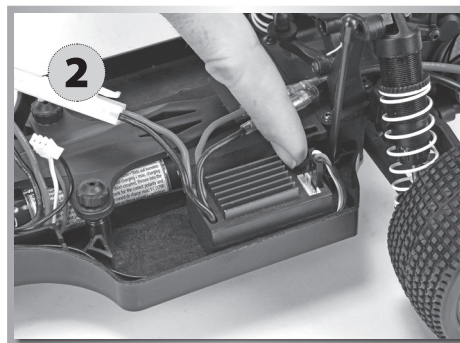
Always turn the transmitter's power switch ON first!

To turn on the transmitter, press the power button (LED on). To turn off the transmitter, re-press the power button (LED off).



GB

- 1 Connect the rechargeable battery for the driving.
- 2 Switch on the receiver.
- 3 Put the body on and fix it with the body split pins.



BINDING THE 2.4 GHz RC-System

The modern 2.4 GHz system requires no more crystals and is completely insensitive to interference.

Occasionally, it may be that lose the connection of model to the transmitter.

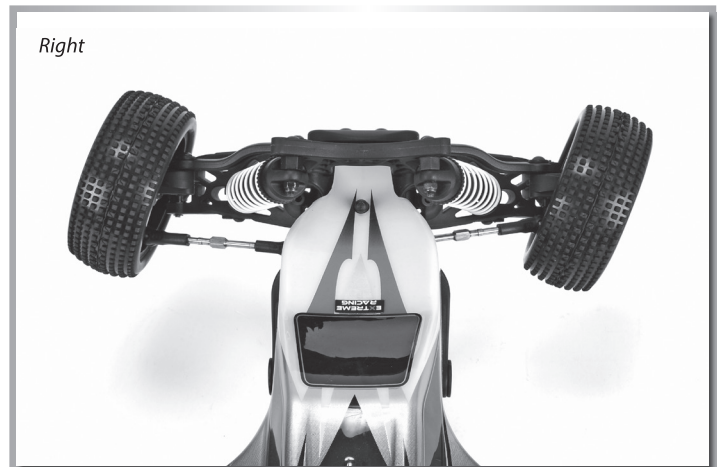
Meets this happens, you must observe the following steps:

- 1 Turn off the transmitter and car.
- 2 Hold CH3 button pressed on the transmitter and turn on the transmitter at same time. The blue LED will start to congestion flash.
- 3 Now turn the receiver on the vehicle. The binding process is complete.
- 4 Turn off the receiver and the transmitter and switch on again. Now you can operate.

How to Control Your Model

- Raise the tyres off the ground.
- Turn the steering wheel to the right and left as far as it will go. The wheels are to follow the steering direction.
- If the wheels operate in the opposite direction, operate the servo Reverse switch (ST in position REV).
- For regulating the driving speed operate the gas/brake lever
 - Lever to the rear (driving forward, to give speed)
 - Forward (braking, reverse movement)

GB



Troubleshooting

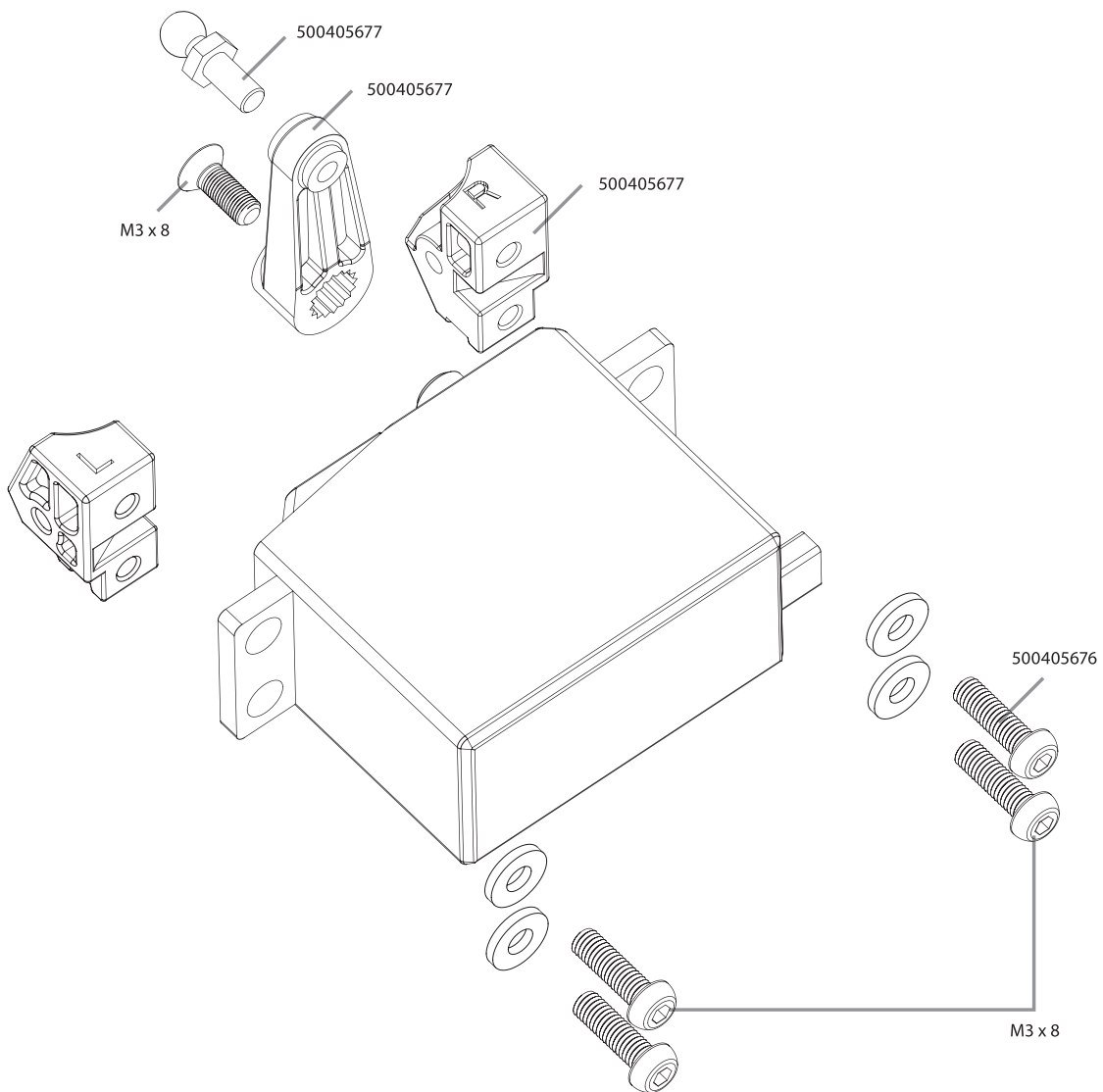
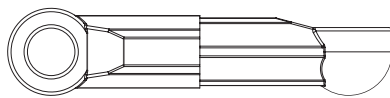
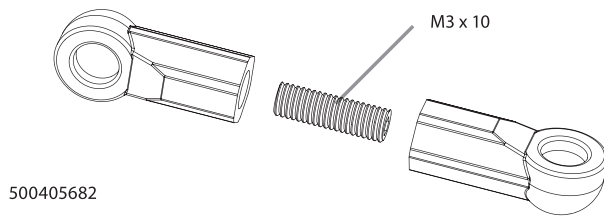
Problem	Cause	Correction
Model doesn't move	Transmitter or chassis power switch is not "ON"	Switch power on receiver or transmitter
	Polarity or battery type is wrong	Check polarity and type of battery
	Batteries have run down	Change batteries or charge them
Loss of control	Batteries have run down	Change batteries or charge them
	Antenna is missing or not attached properly	Attach receiver antenna
Doesn't run straight	Steering trim is not adjusted correctly	Make adjustment
	Front and rear wheel nuts are too loose	Tighten wheel nuts
Doesn't stop	Throttle trim is not adjusted correctly	Make adjustment
Doesn't reverse	Throttle trim is not adjusted correctly	Make adjustment
	Wrong action	Control properly
Running too slowly	Batteries have run down	Change batteries or charge them
	Motor has lost power	Change to spare motor
	Dust or foreign objects are inside gears	Turn the power switch "OFF" and clean out gears

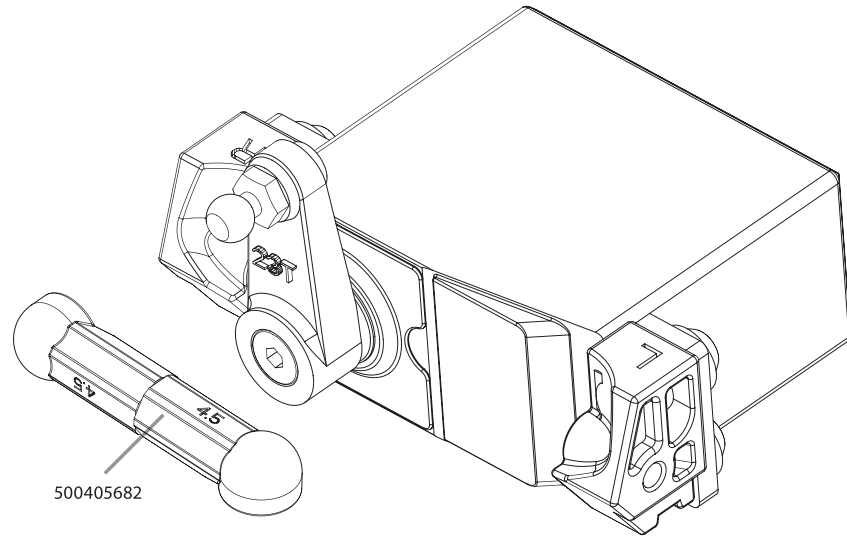
GB

Montageanleitung • Assembly

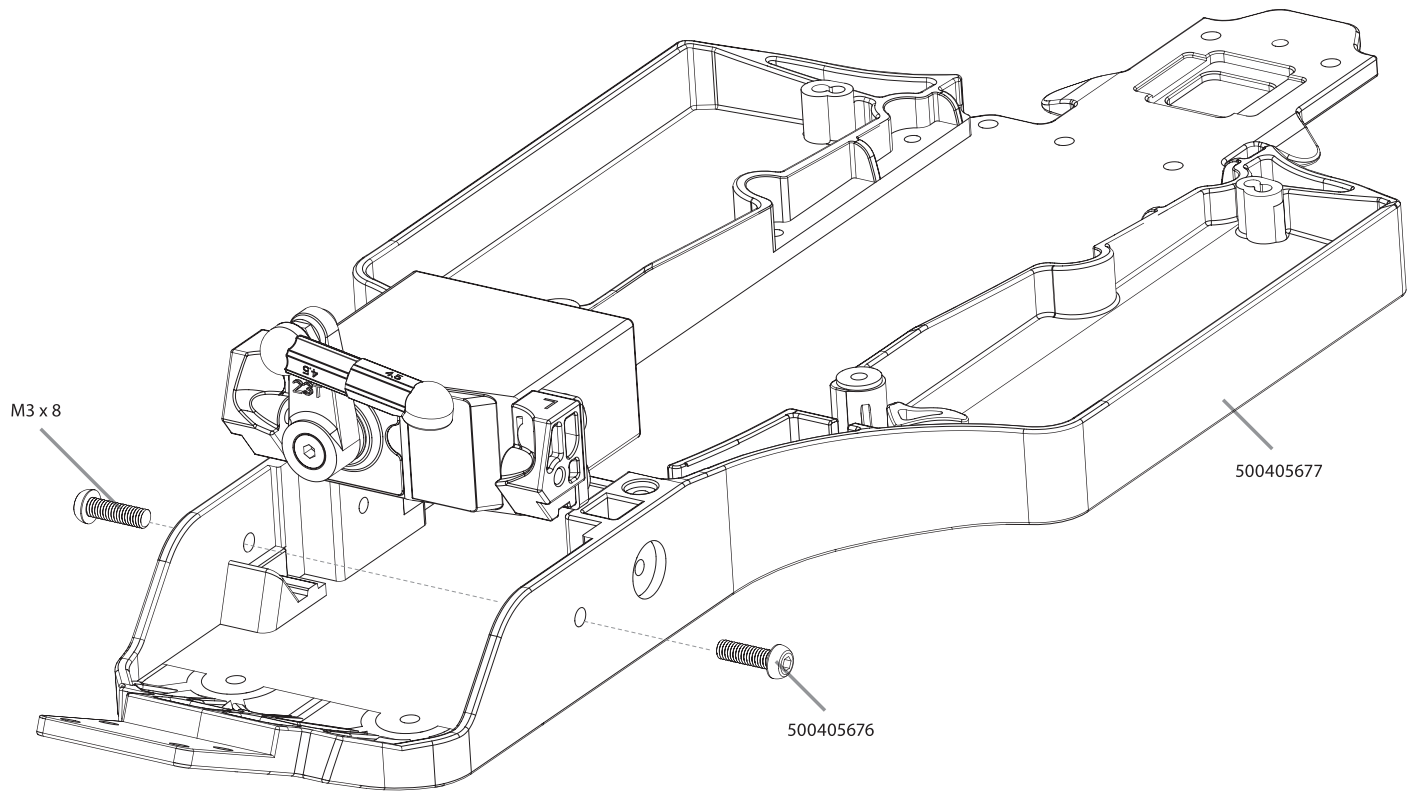
1. Lenkservo • Steering Servo

Montage



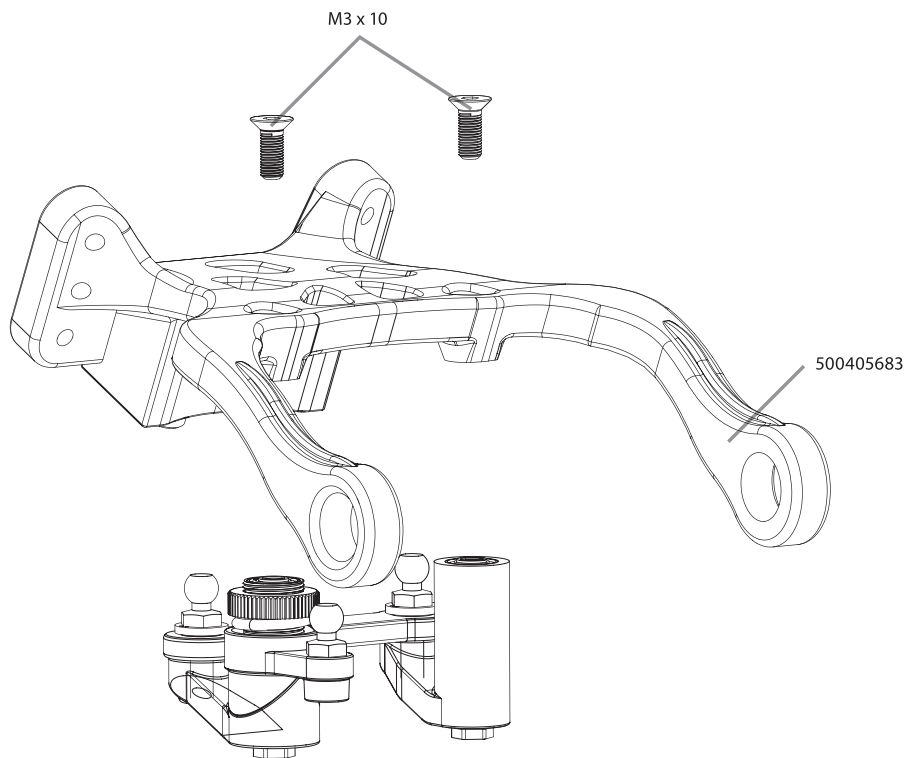
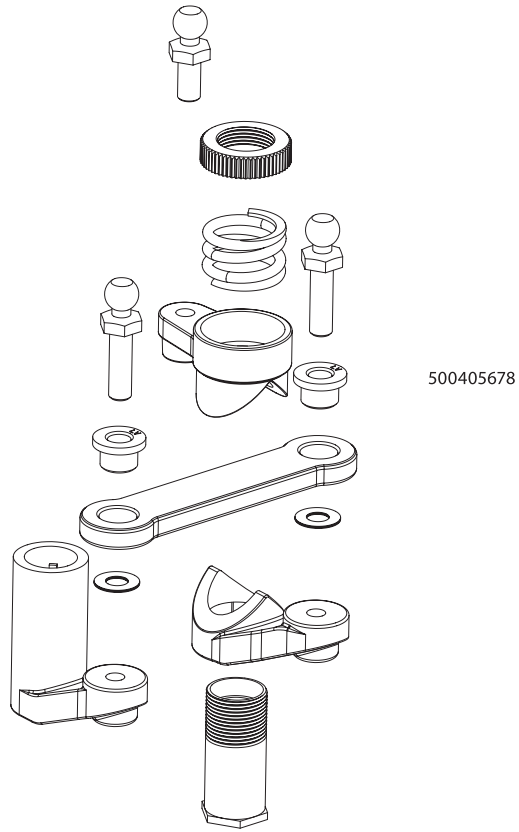


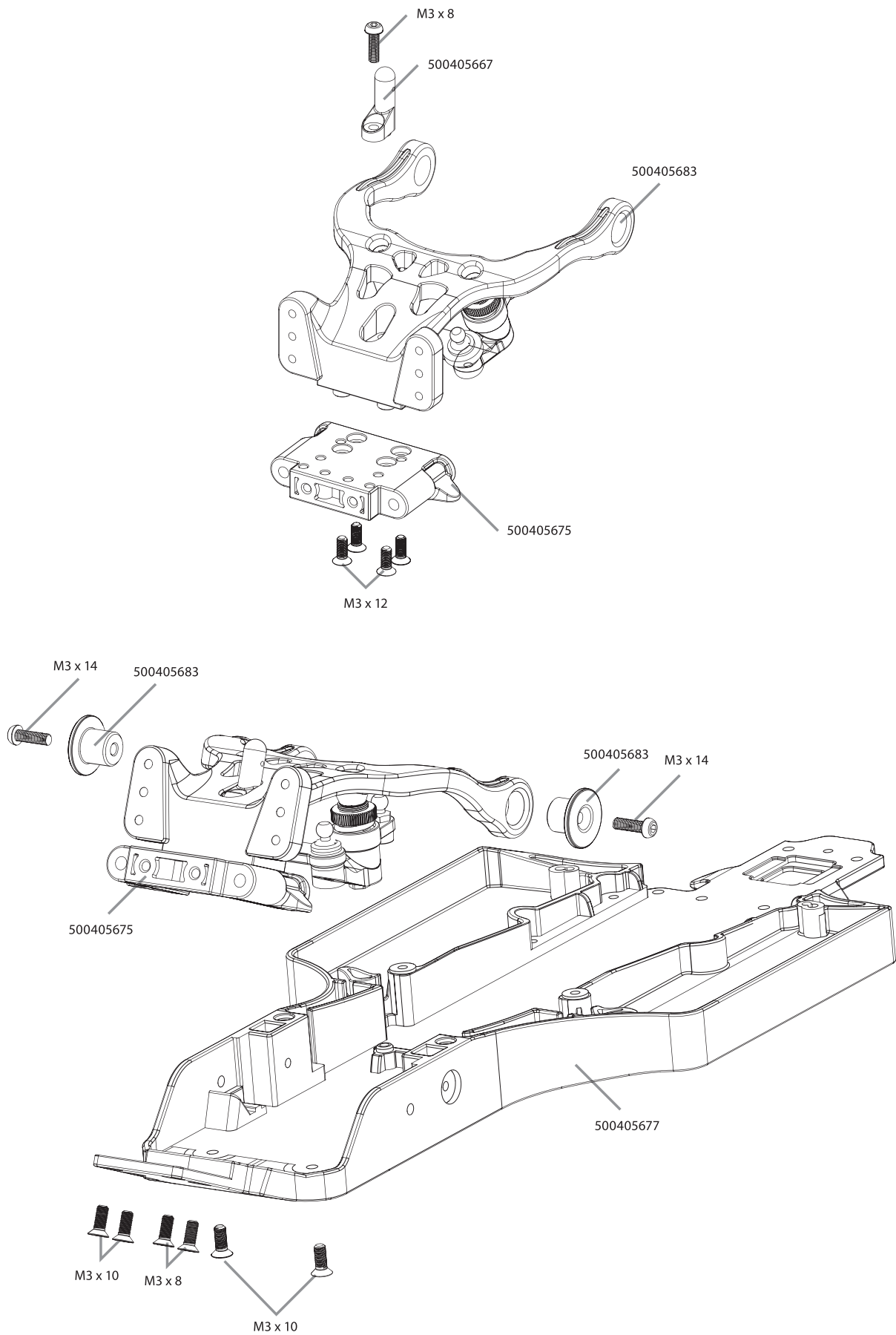
Montage



2. Servosaver / Lenkung • Servosaver / Steering

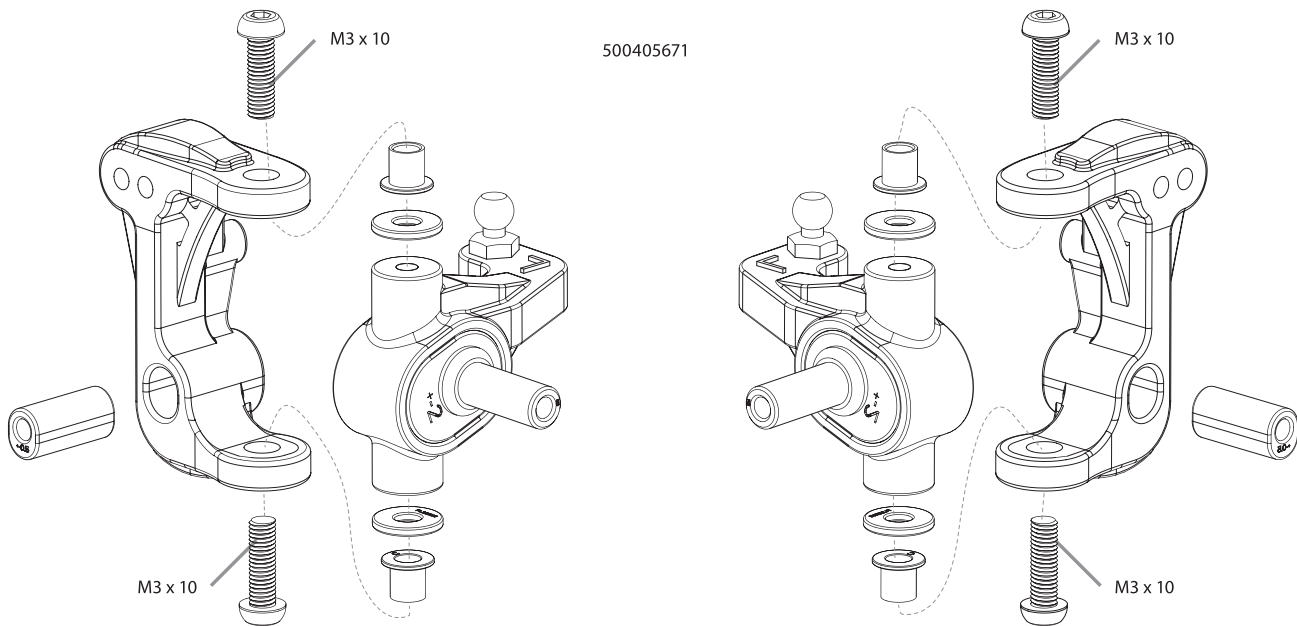
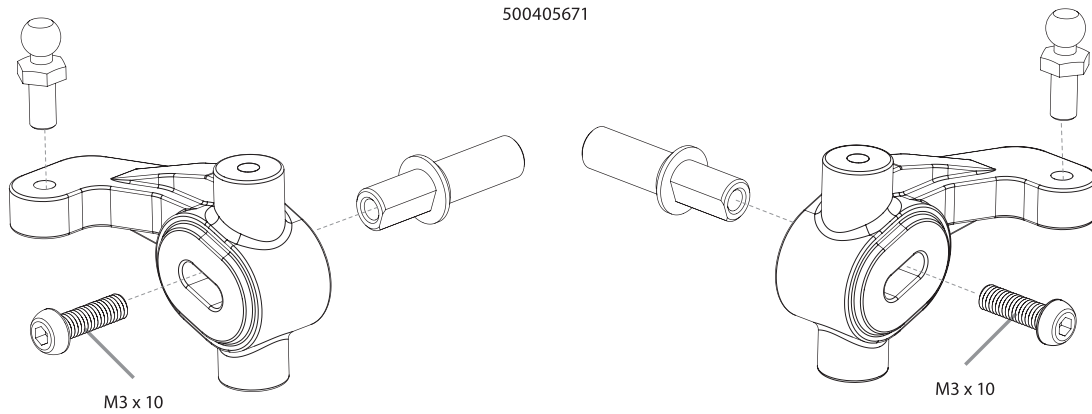
Montage

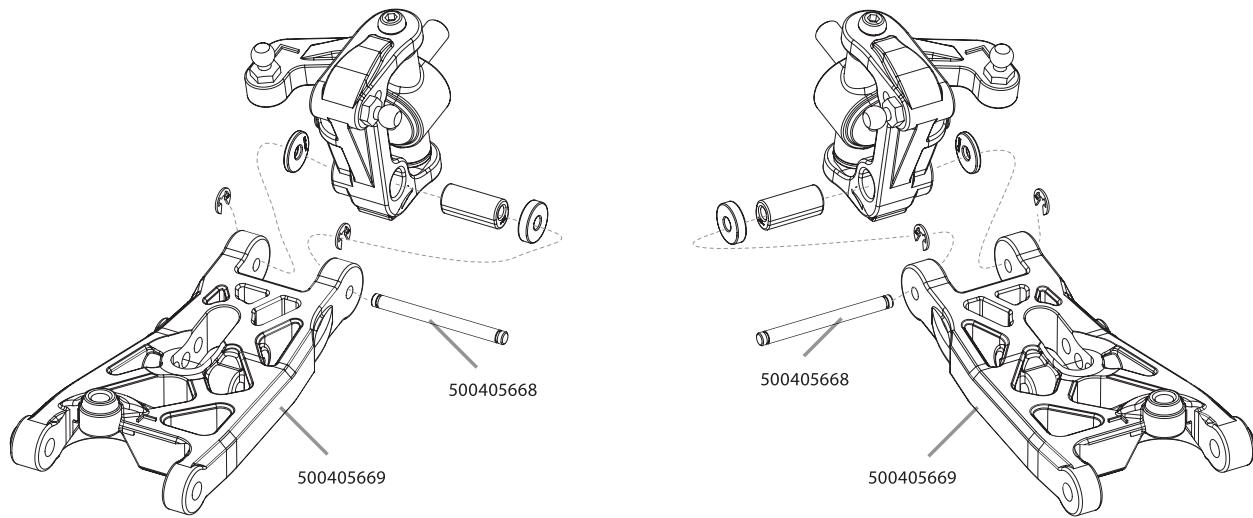




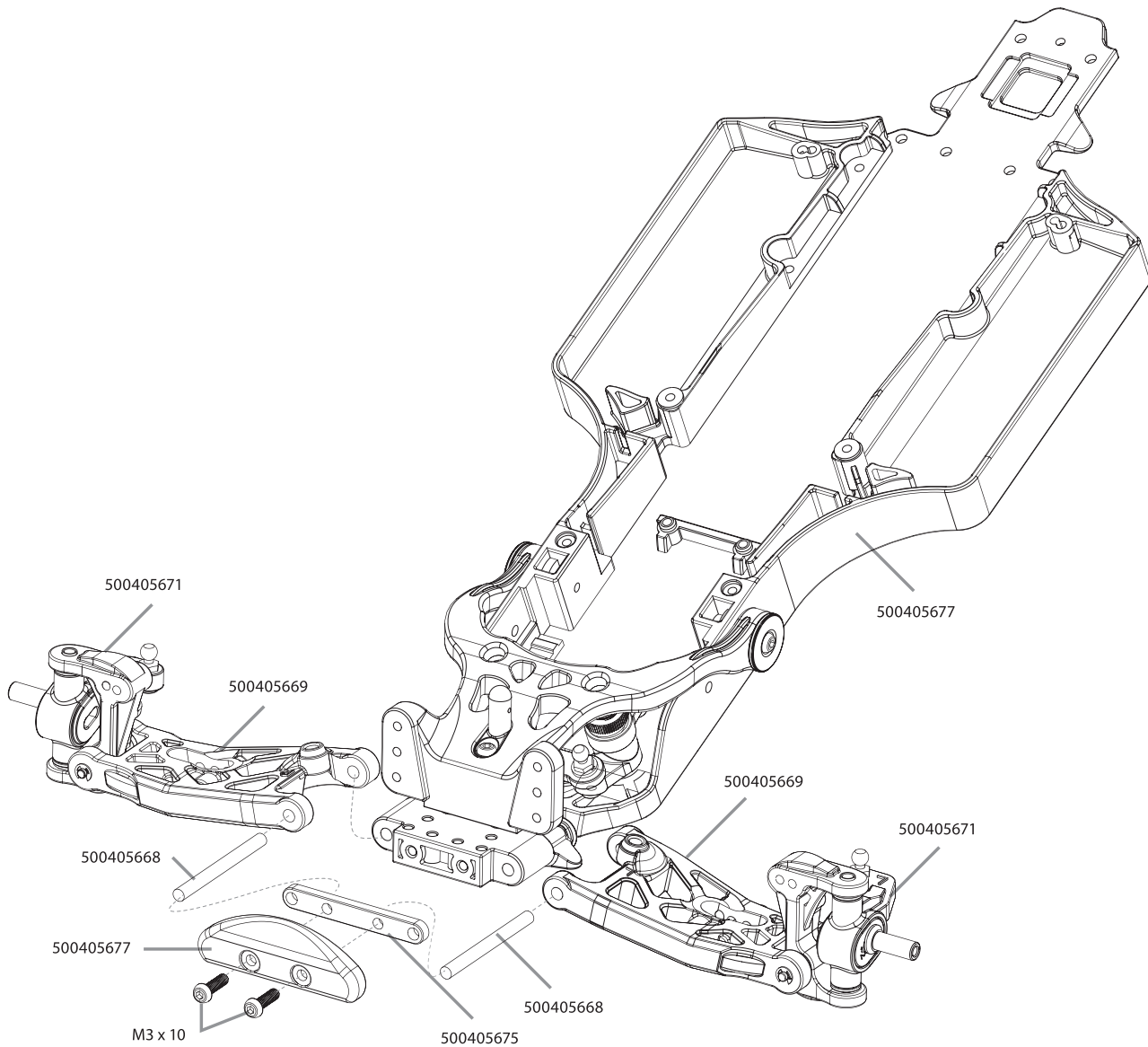
3. Vorderachse • Front Unit

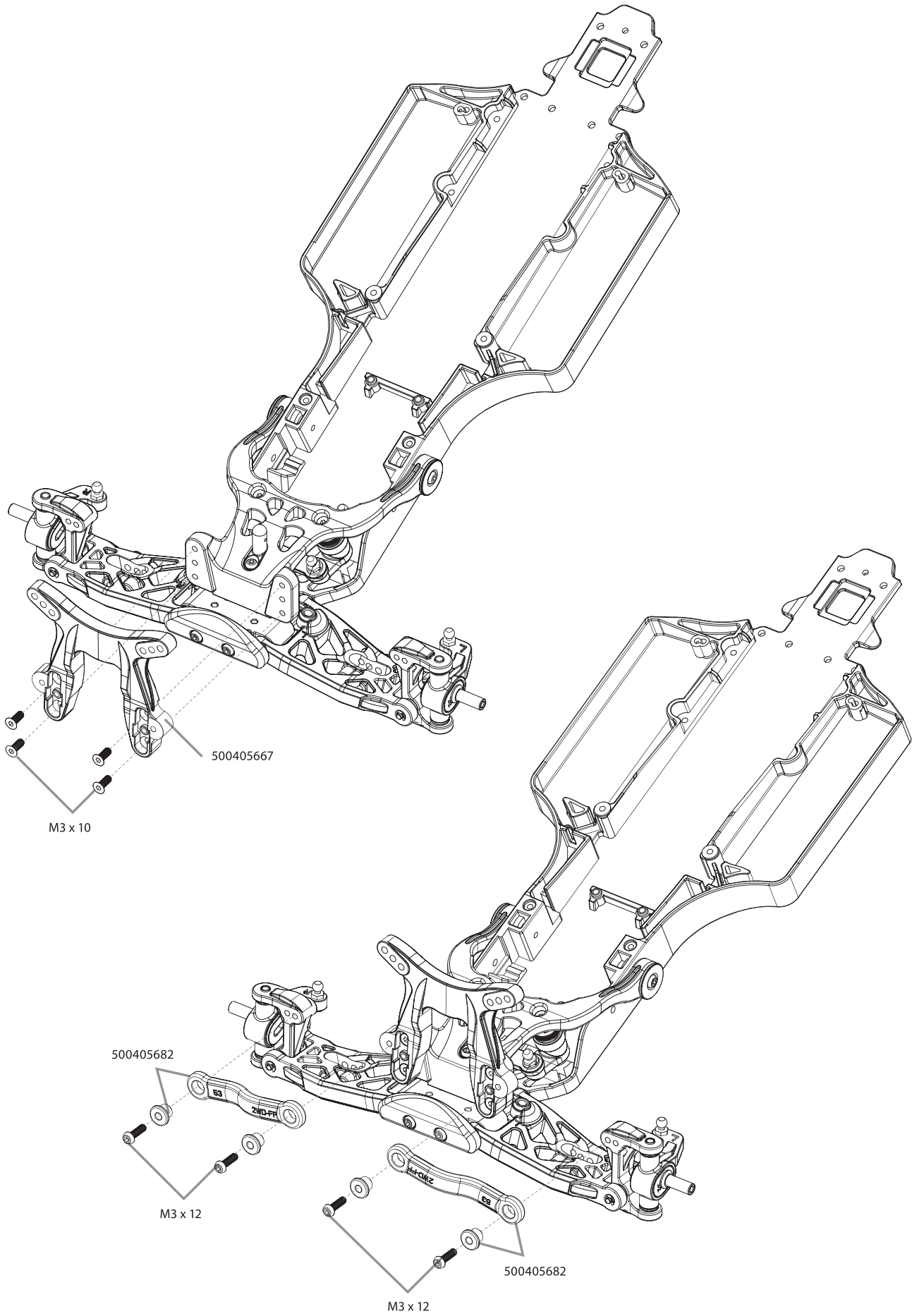
Montage

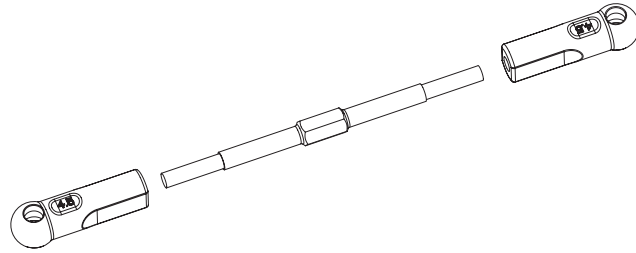




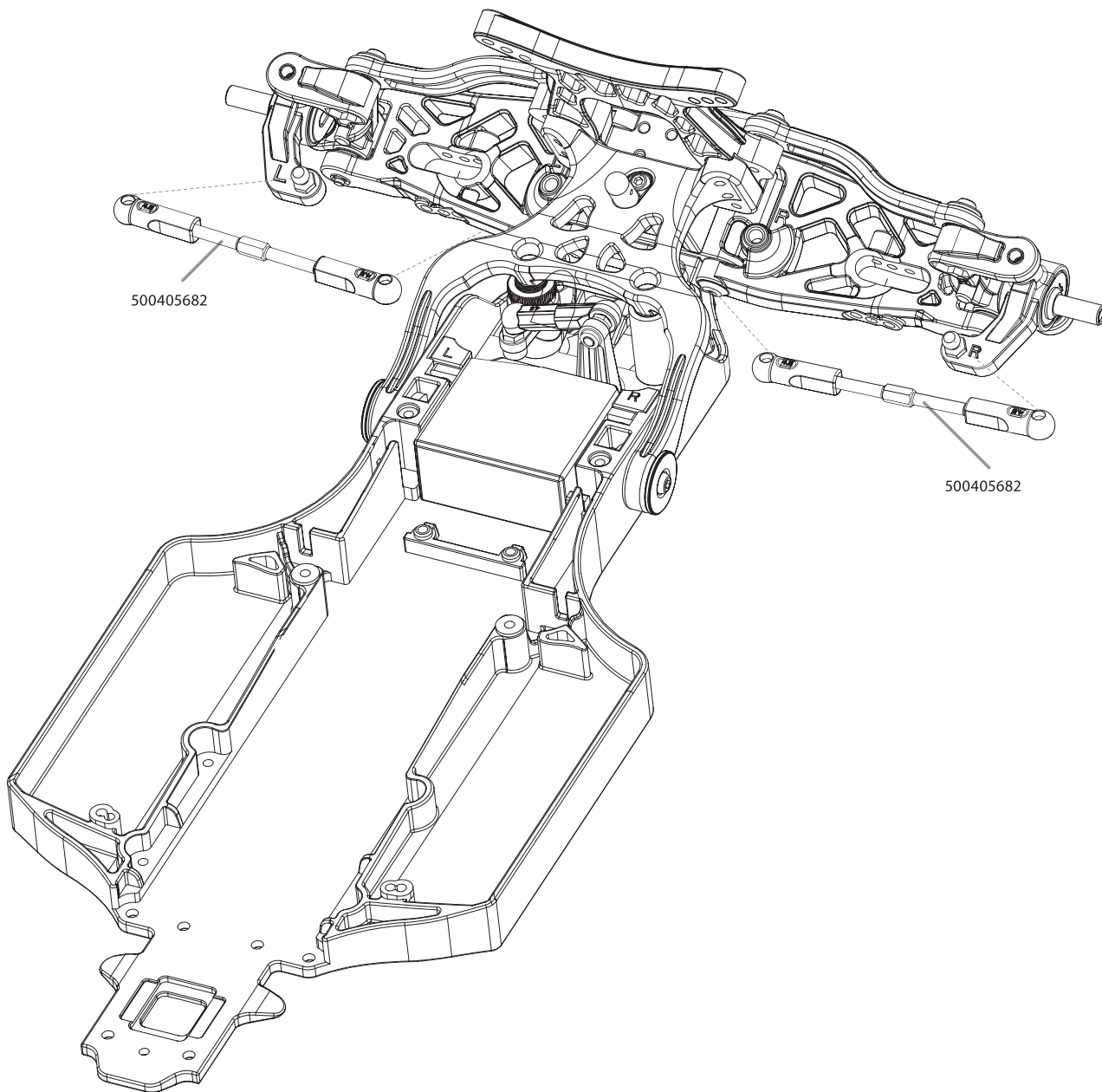
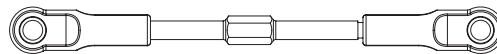
Montage







500405682

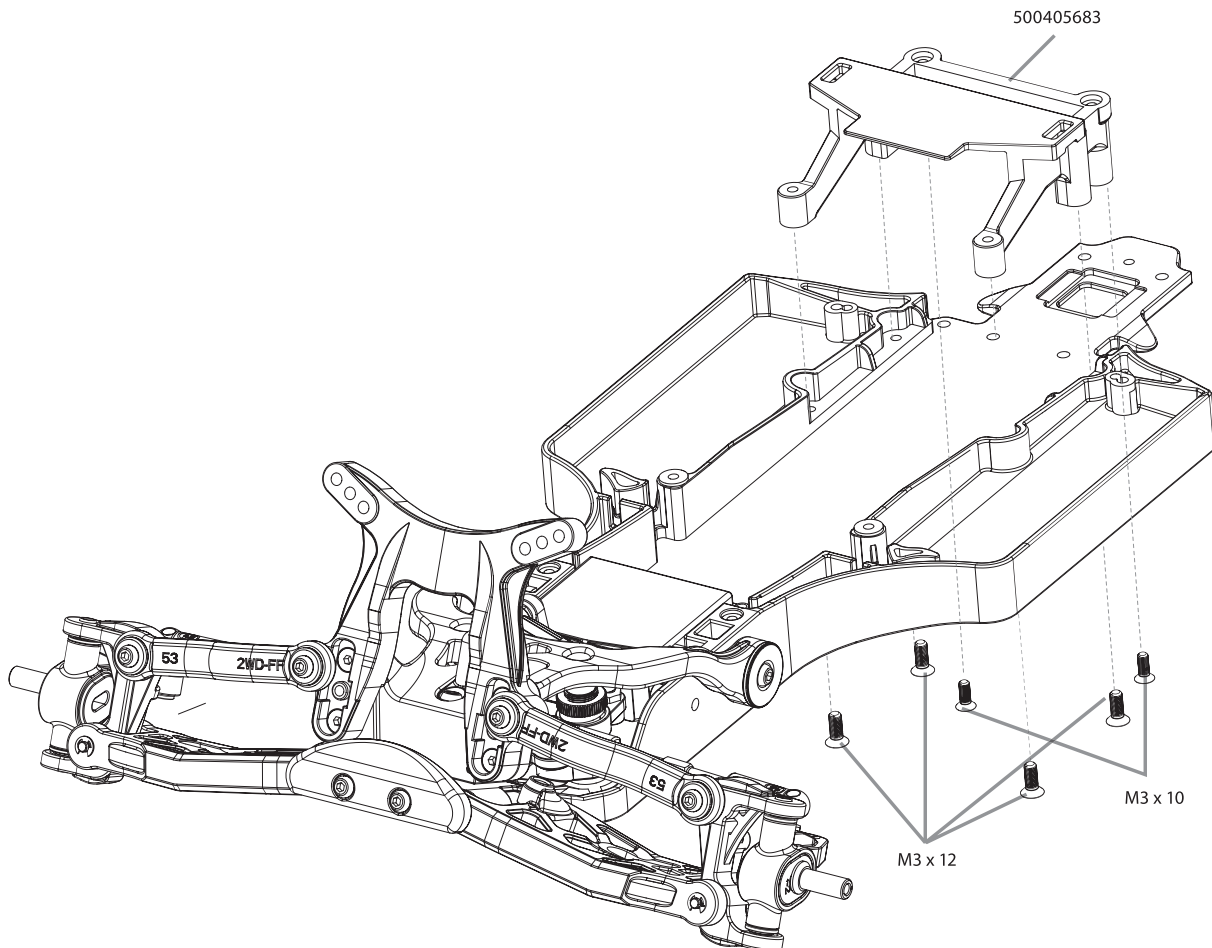
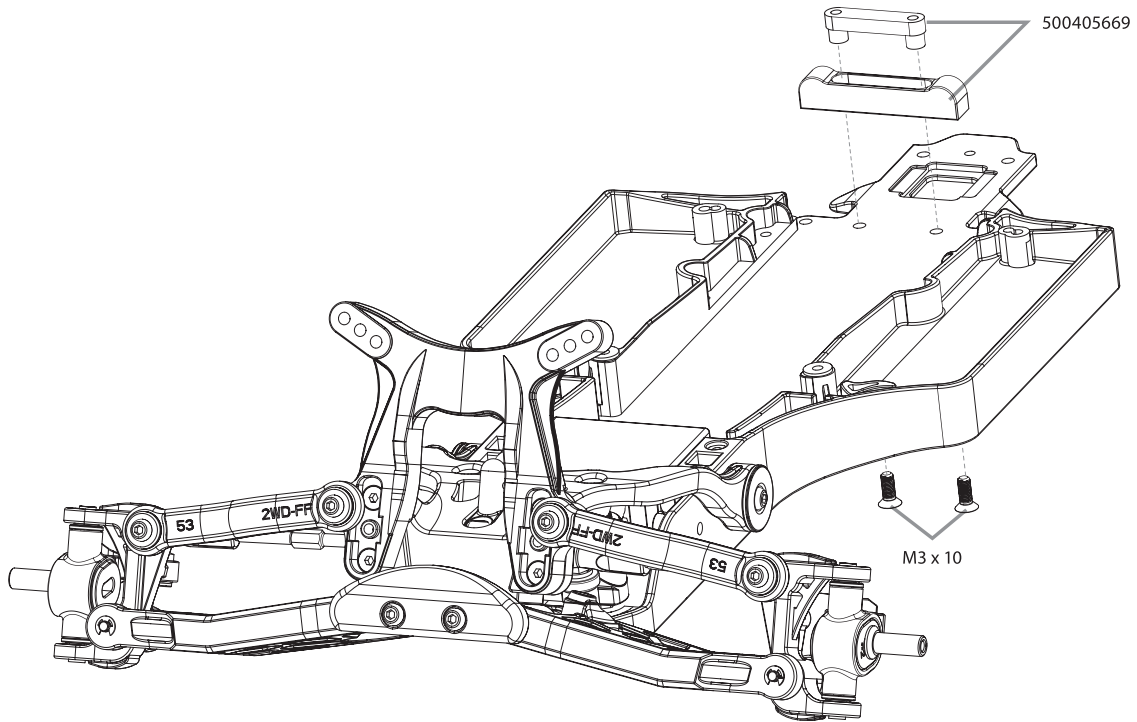


500405682

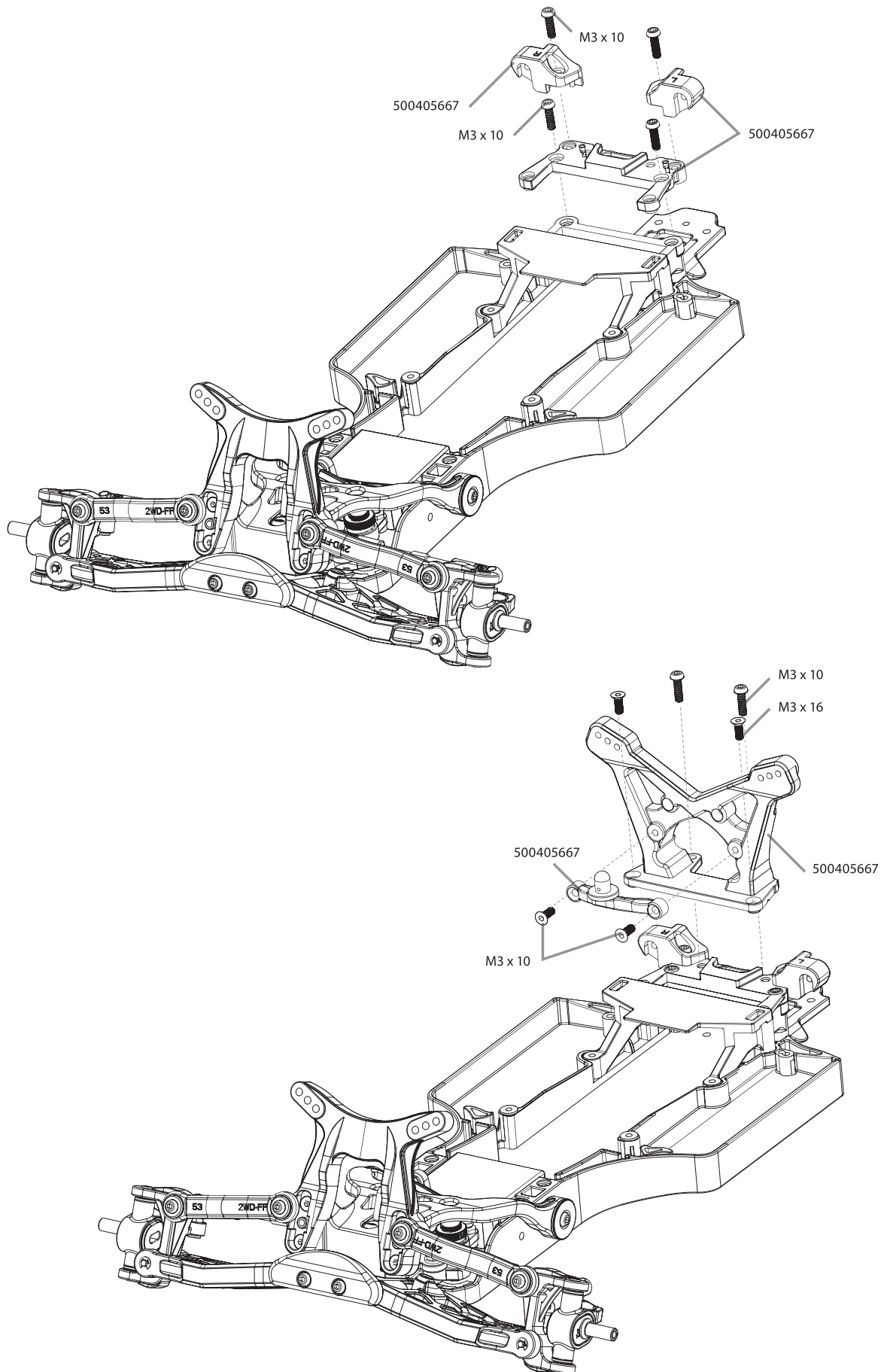
500405682

4. Akkuhalter • Battery Holder

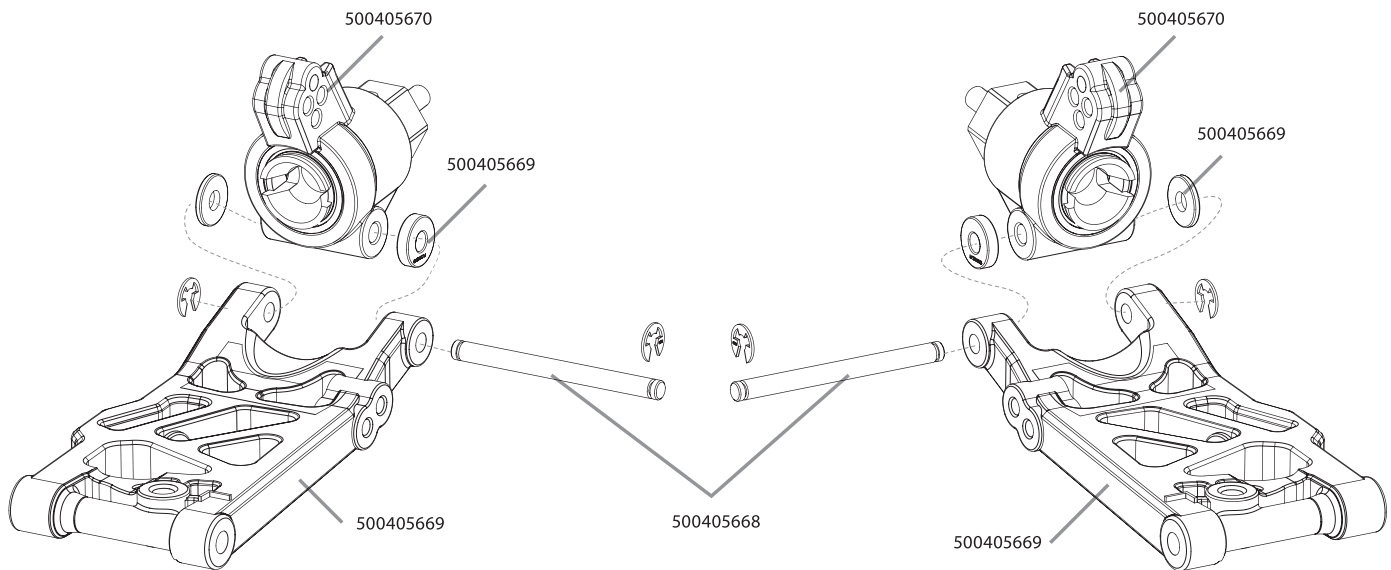
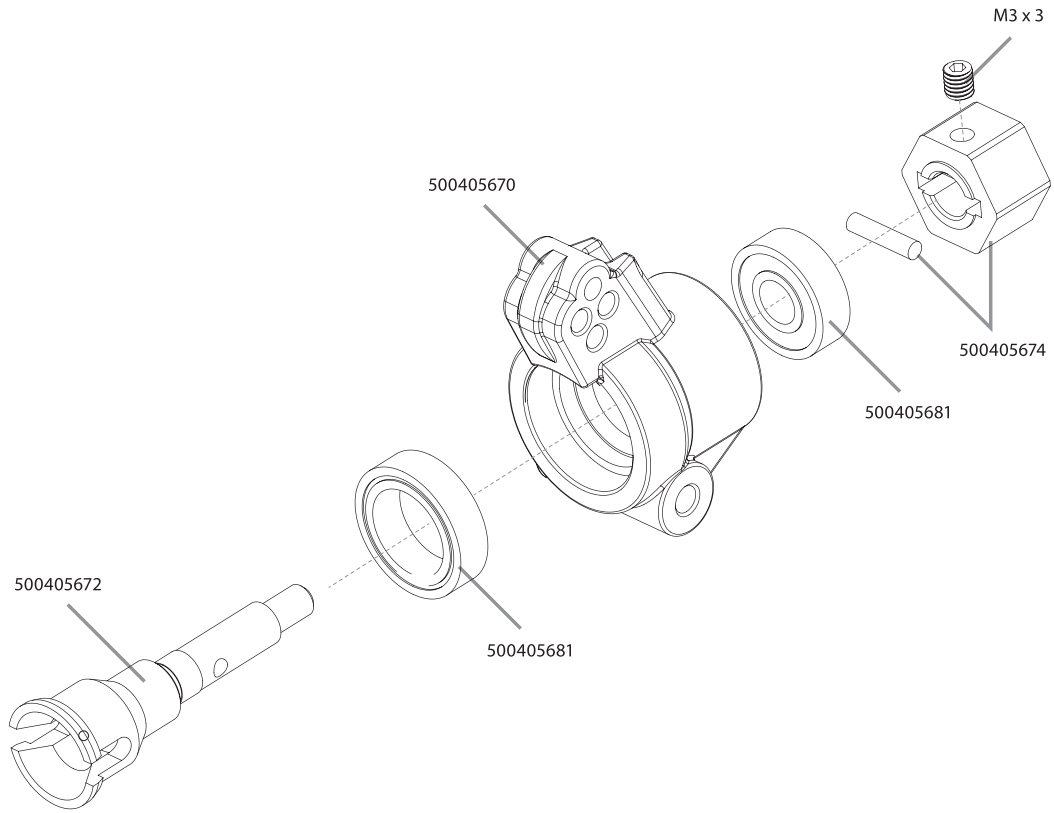
Montage

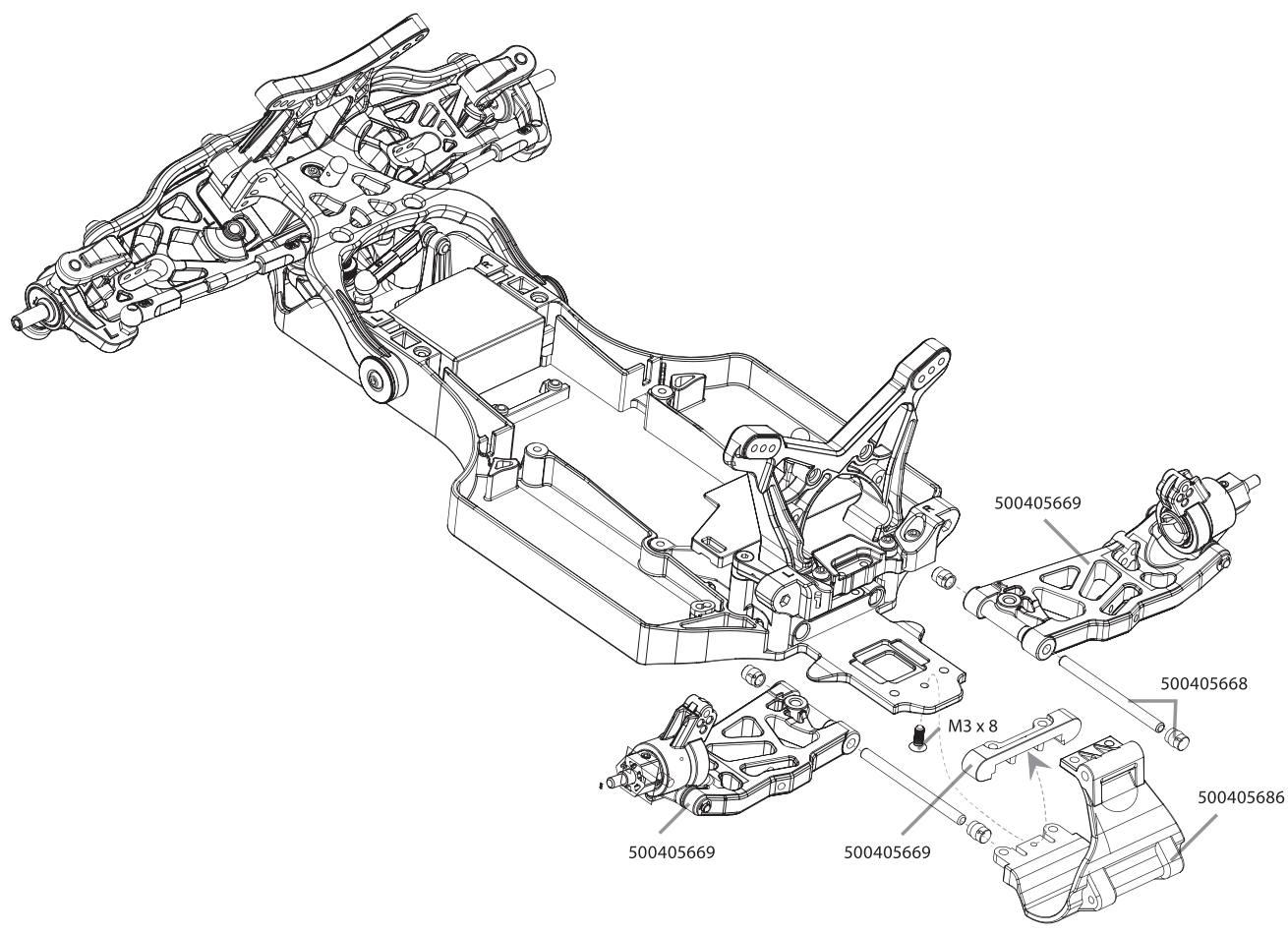


5. Hinterachse • Rear Unit



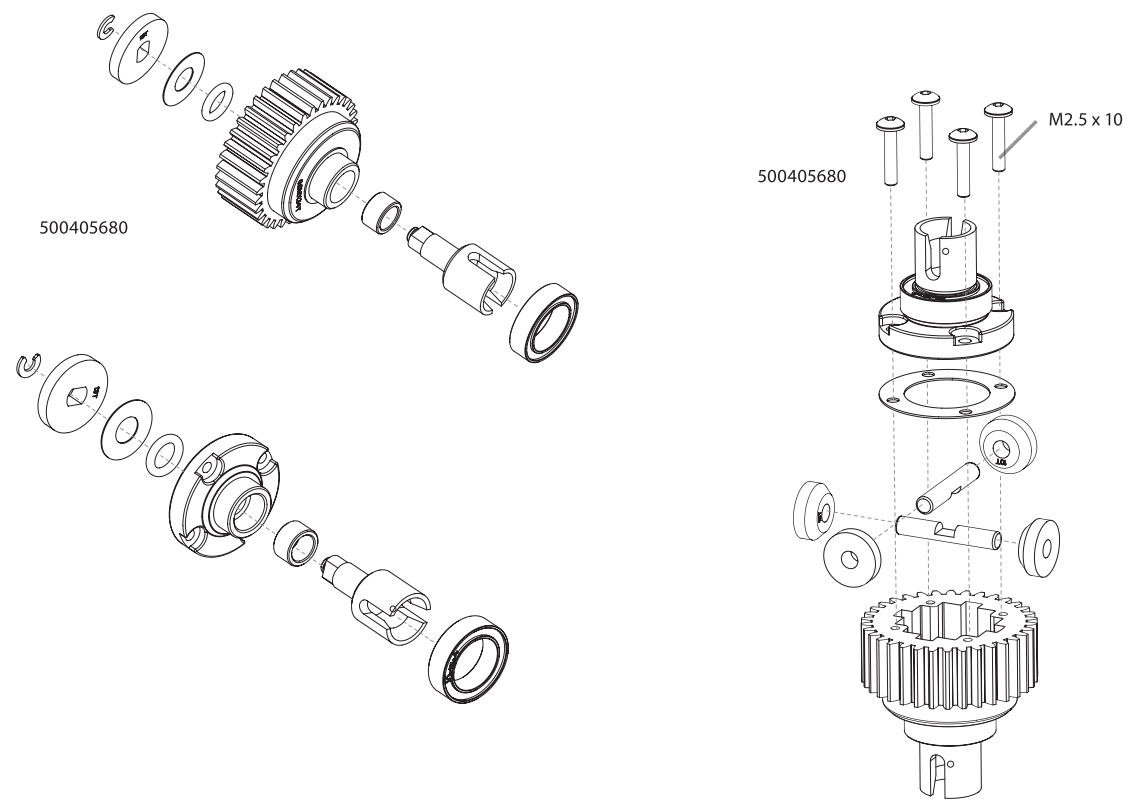
Montage





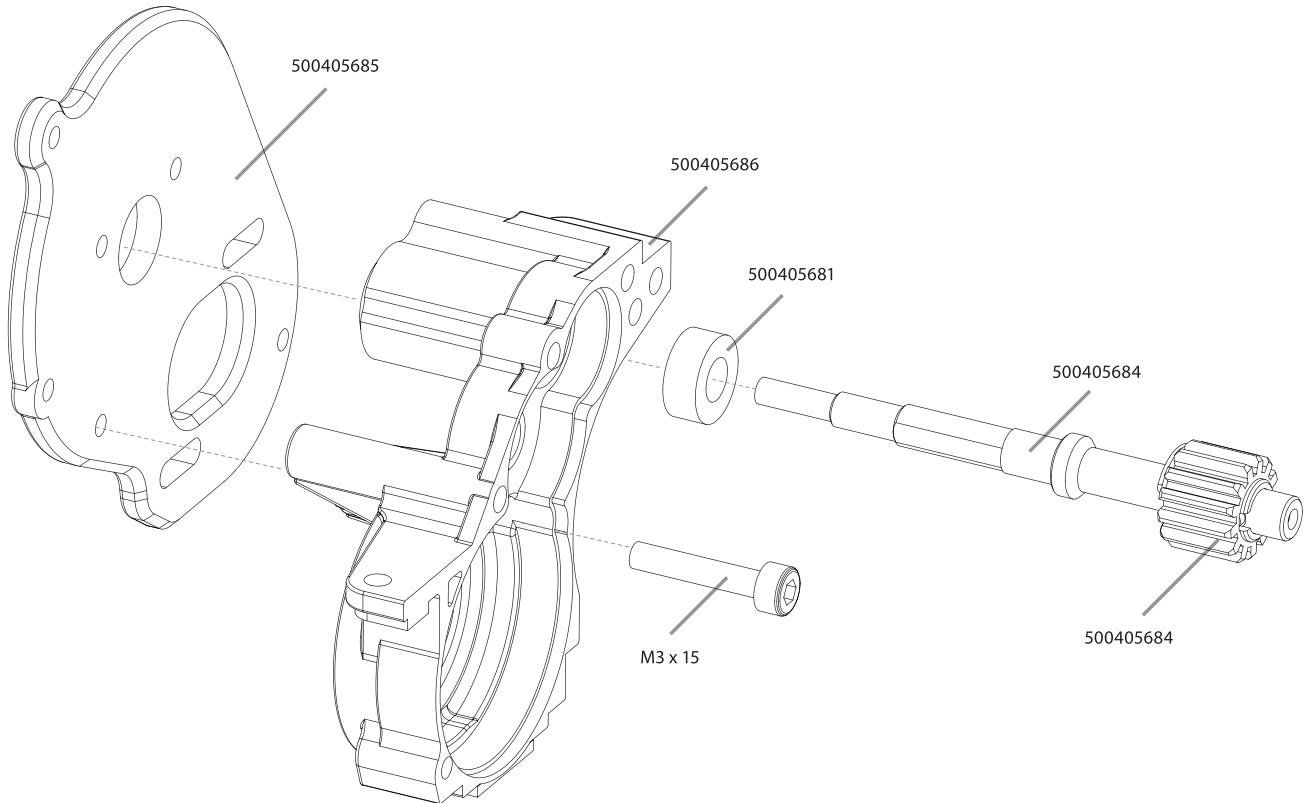
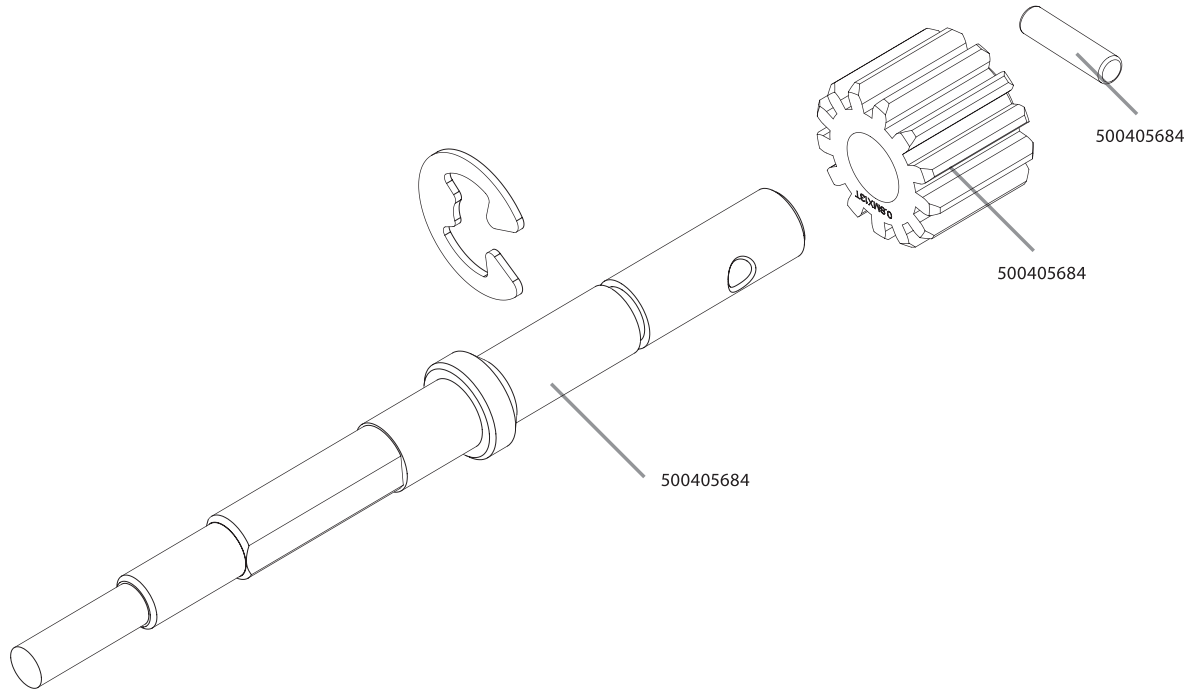
Montage

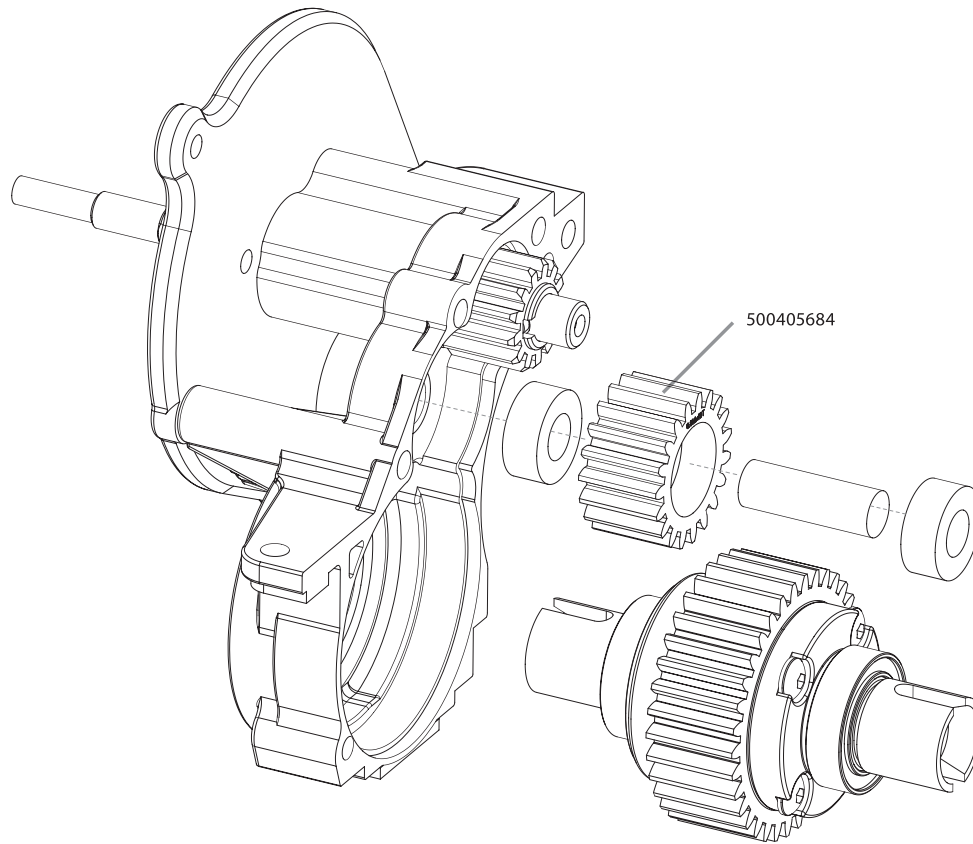
6. Differenzial • Differential



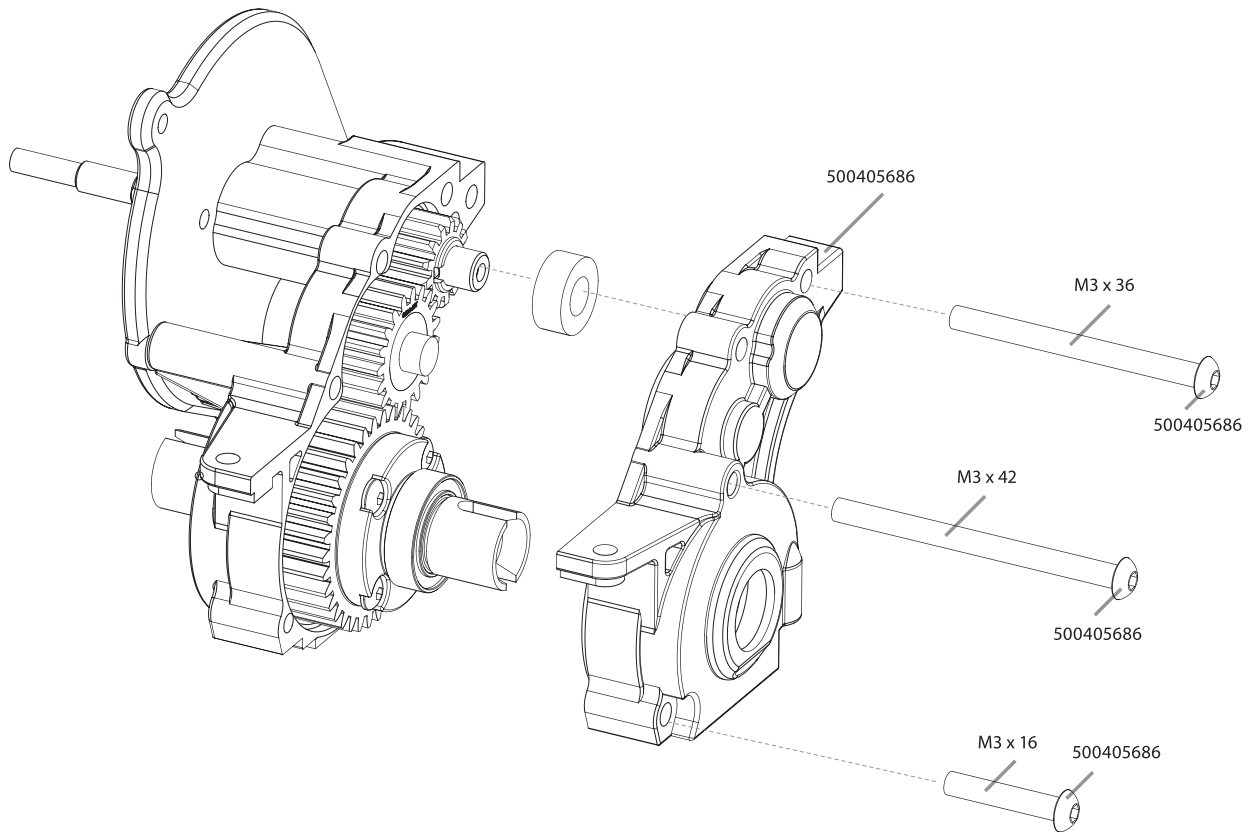
7. Getriebe • Gearbox

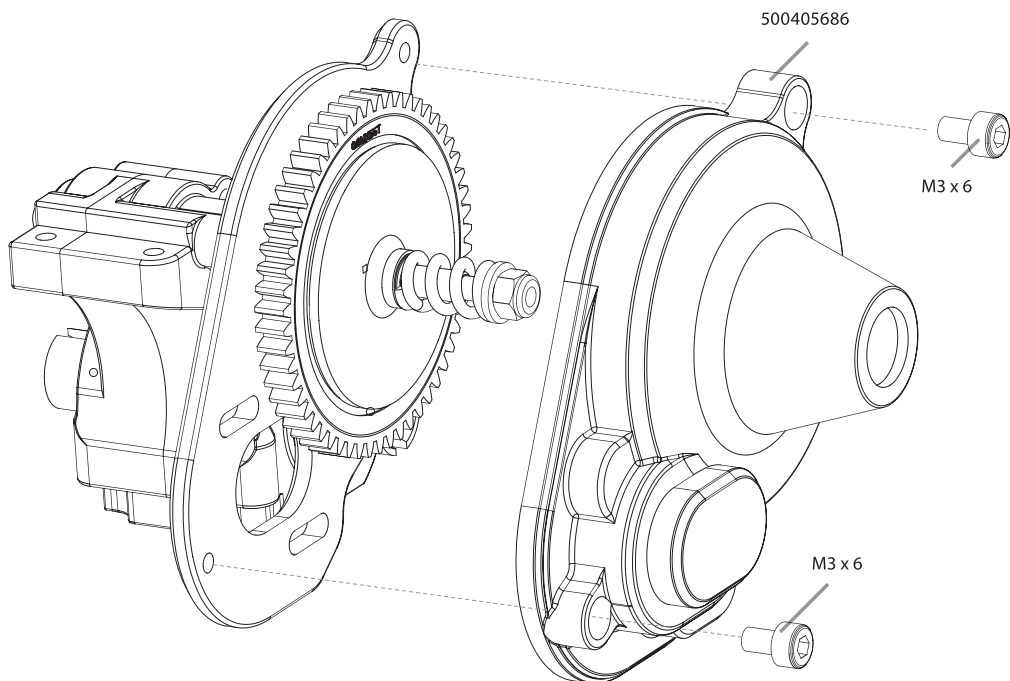
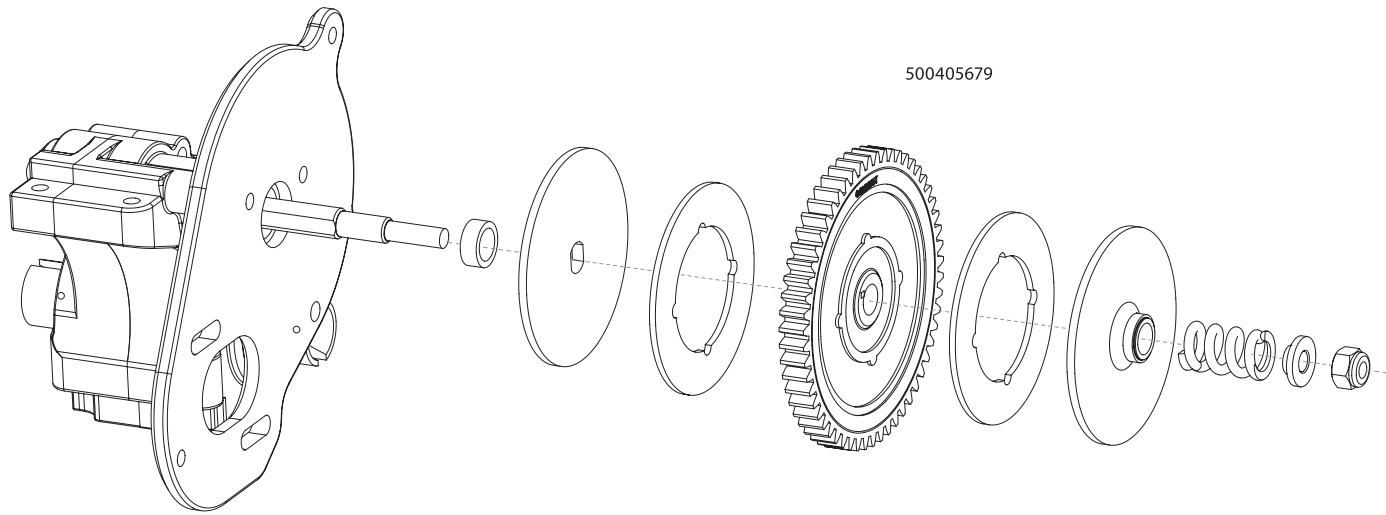
Montage

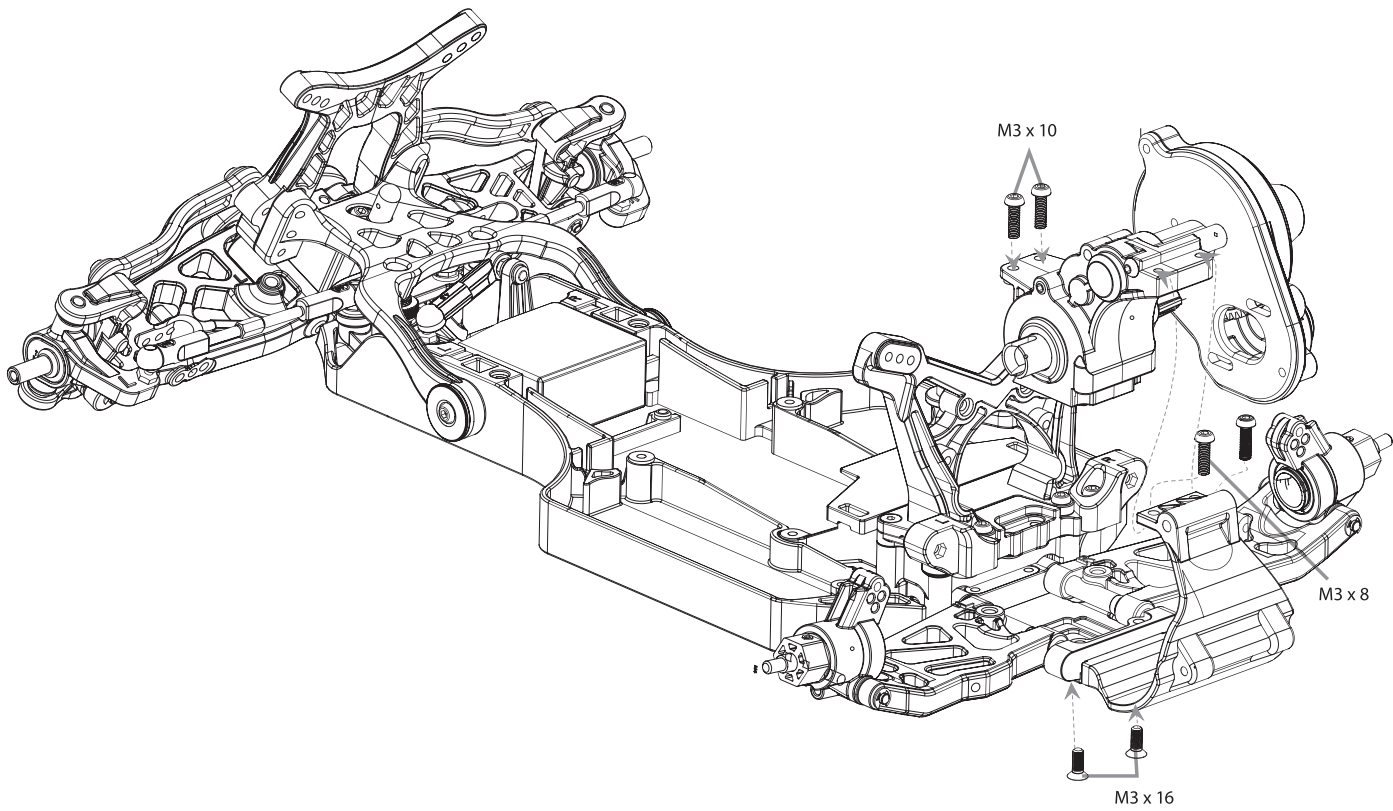




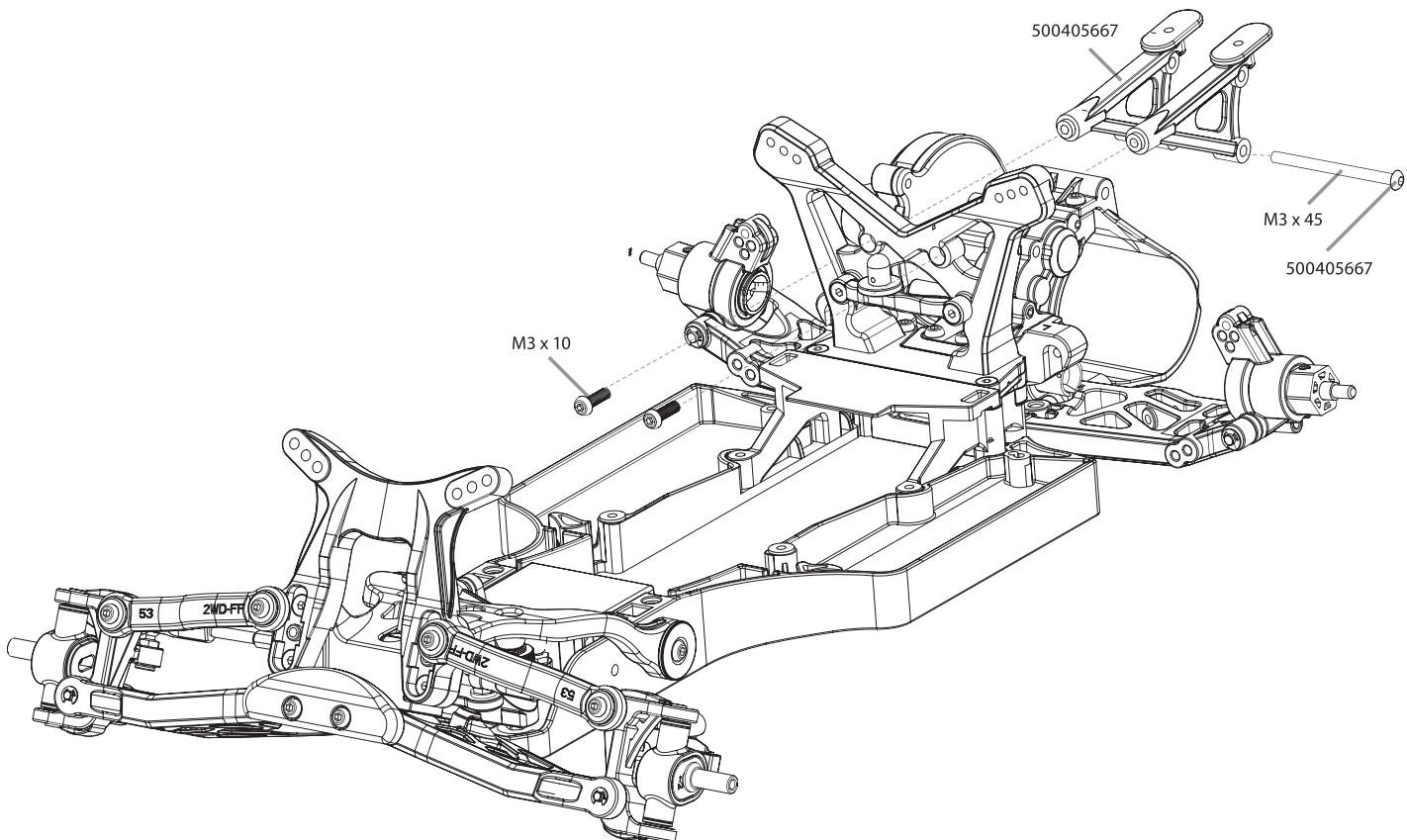
Montage

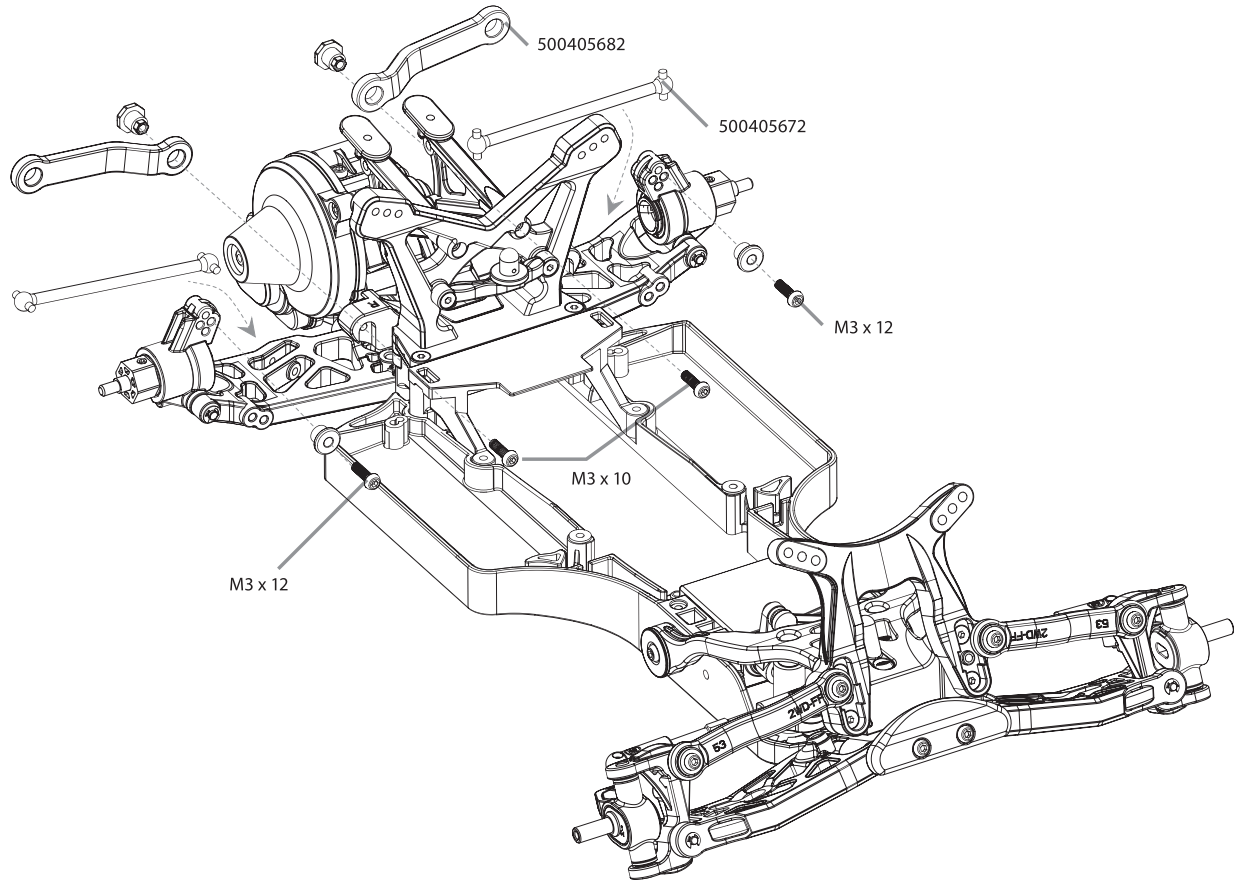




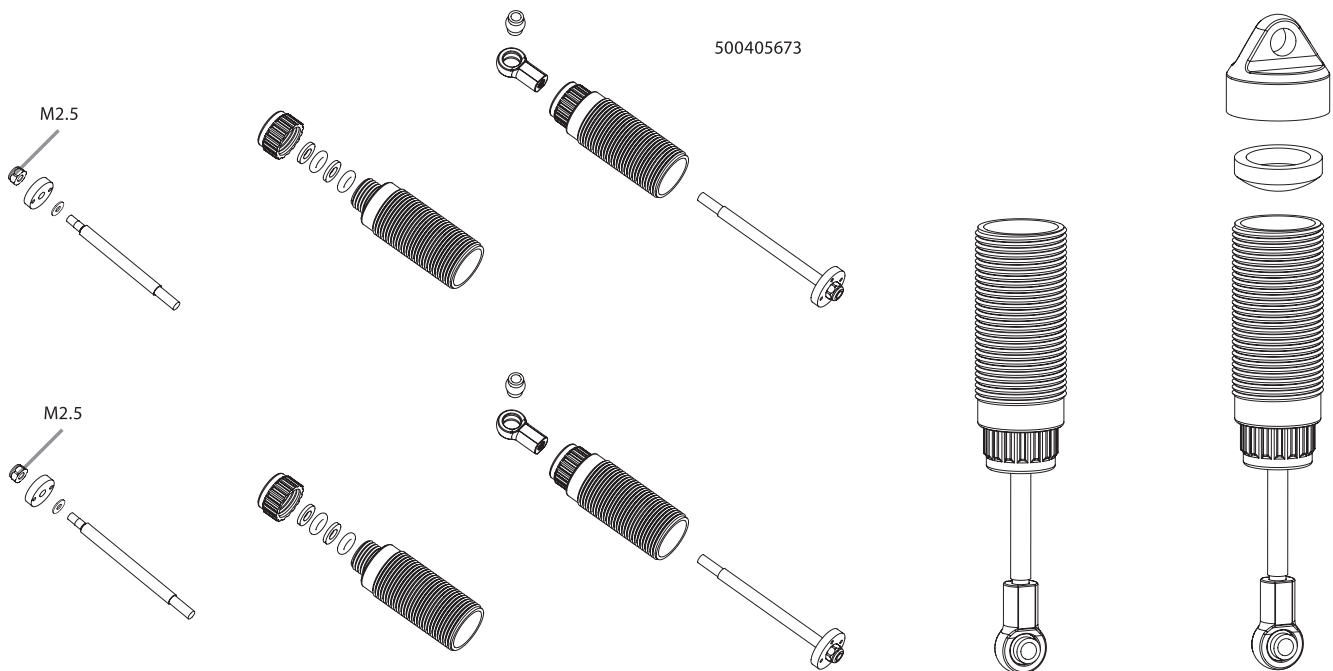


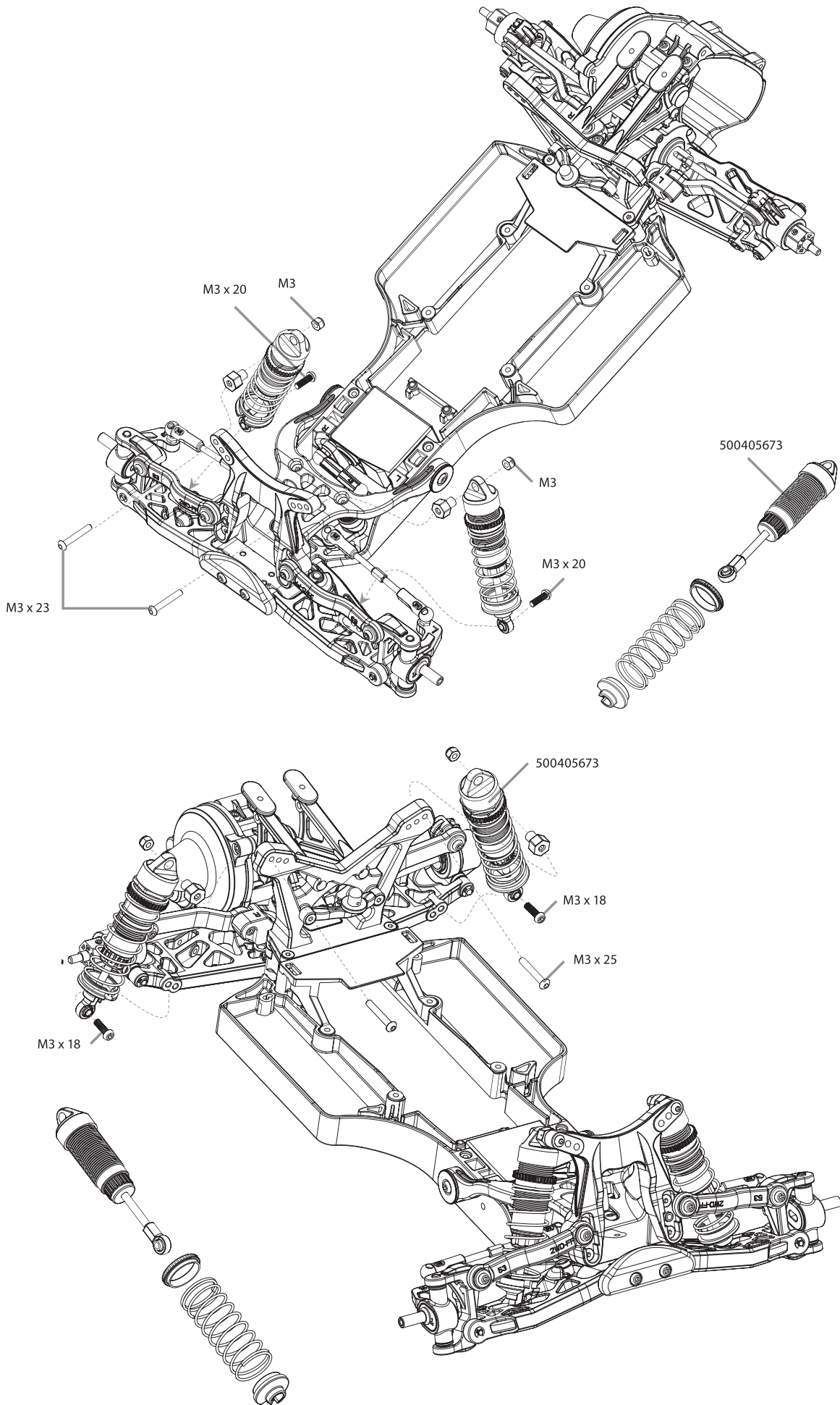
8. Spoilerhalter • Wing Holder





9. Stoßdämpfer • Shock Absorbers

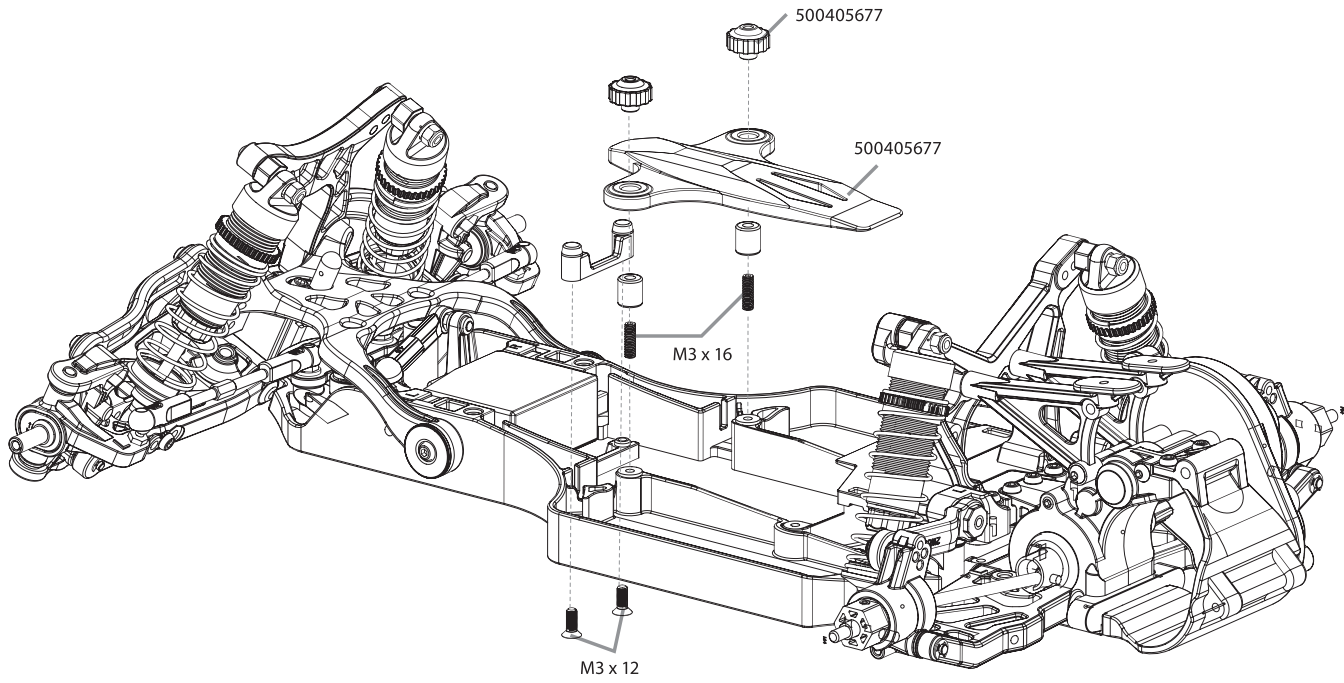




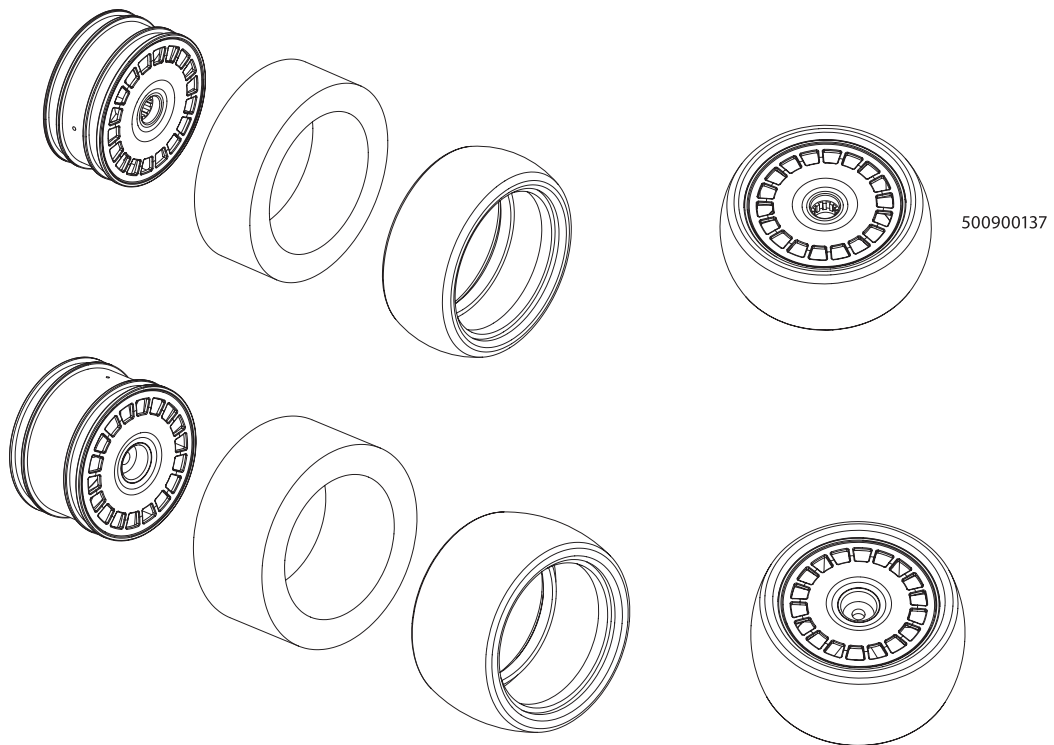
Montage

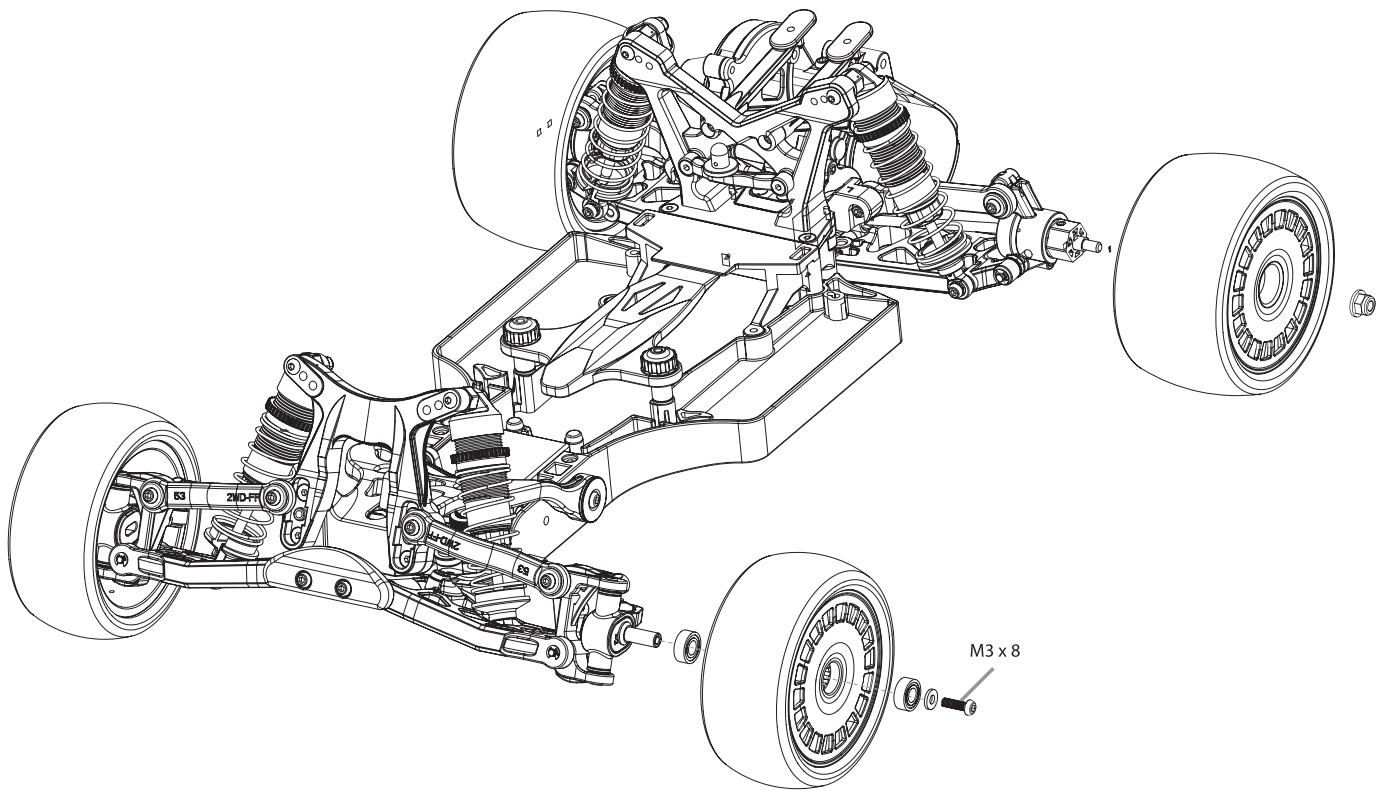
10. Akkuhalter • Battery Holder

Montage

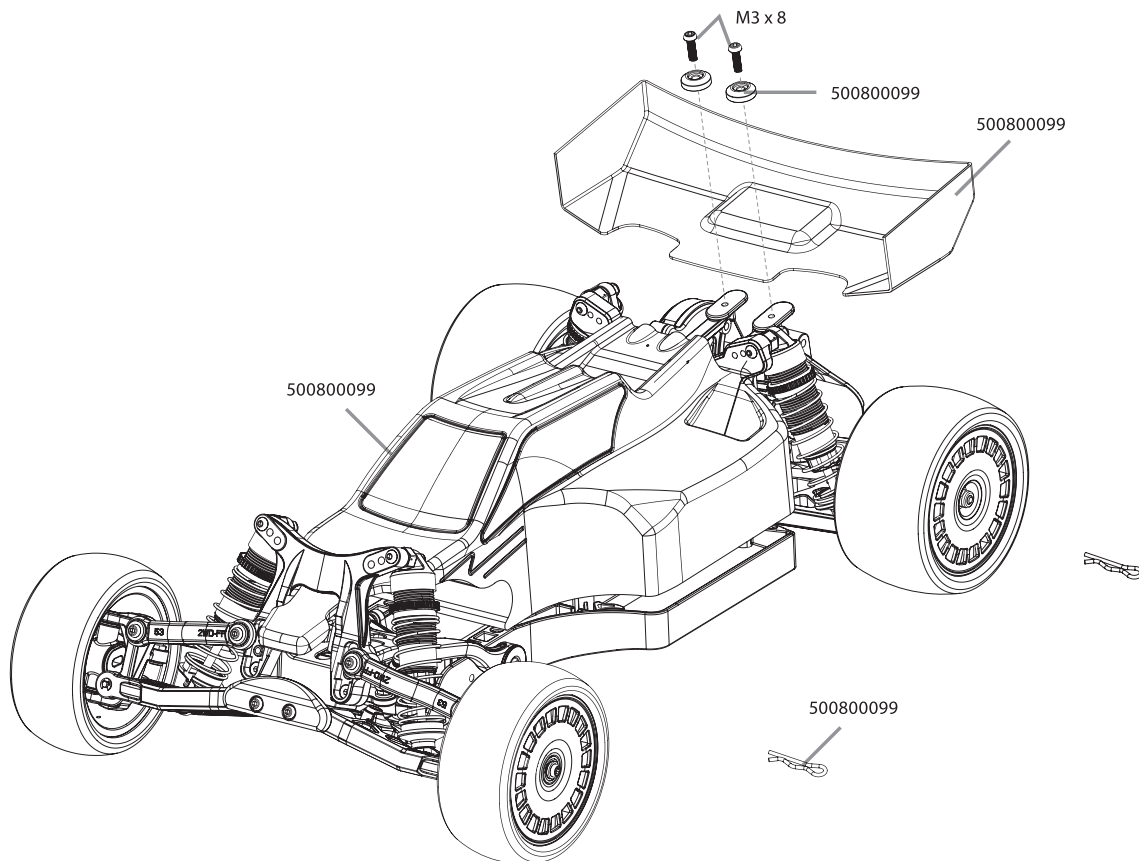


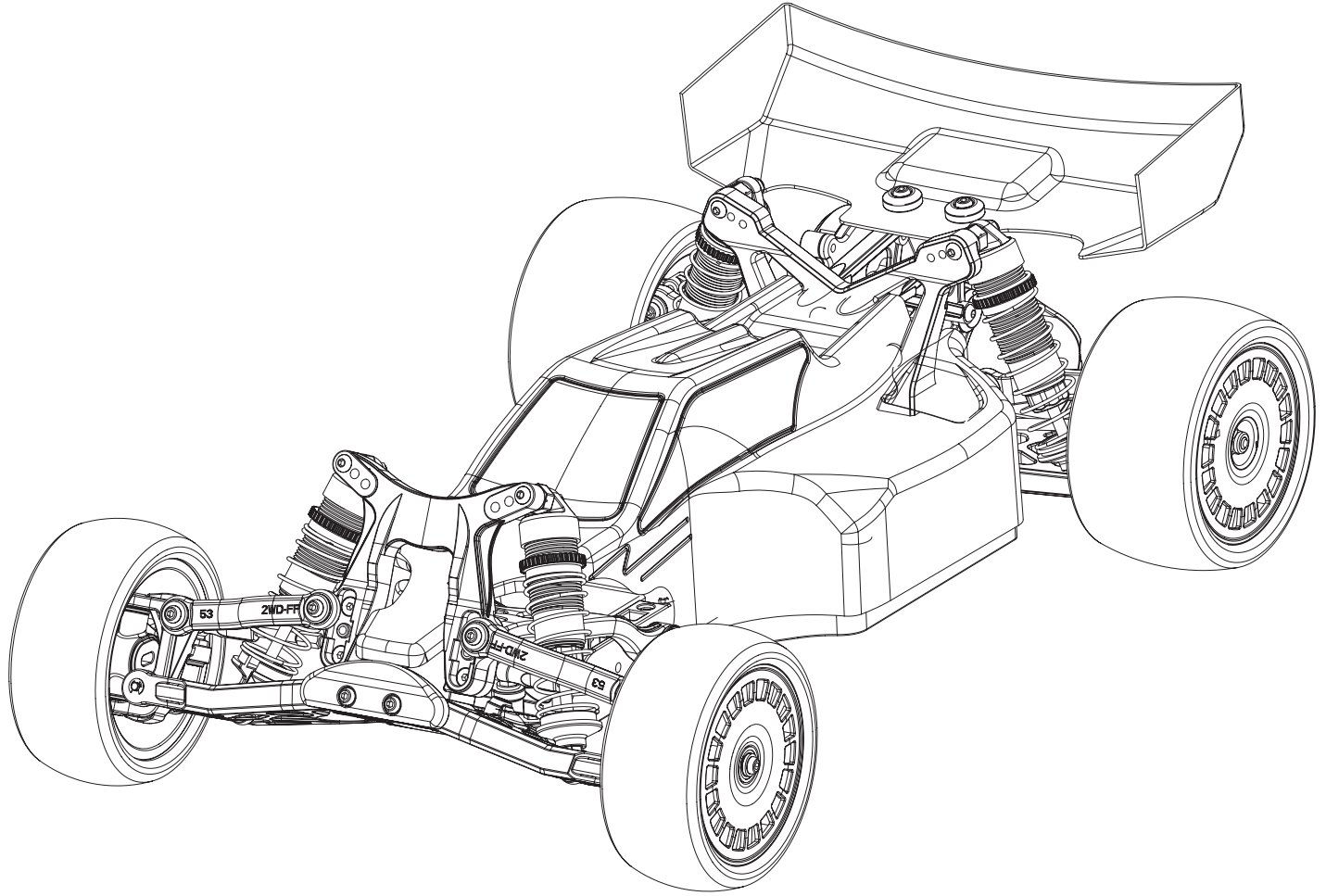
11. Räder • Wheels





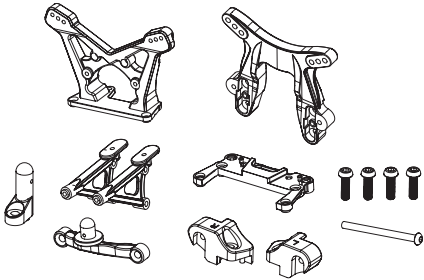
12. Karosserie + Spoiler • Body + Wing



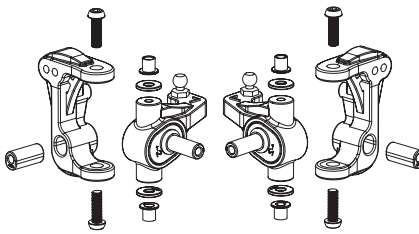


Ersatzteile • Spare parts

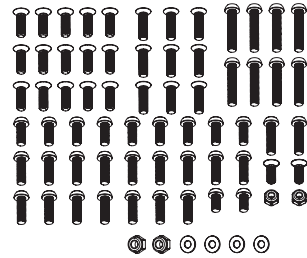
500405667 Dämpferbrücke/
Karosseriehalter Set
Shocktower/bodyholder set



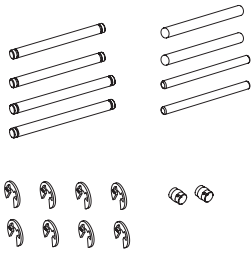
500405671 2 x Achsschenkel-Set vorne
2 x Front hub set



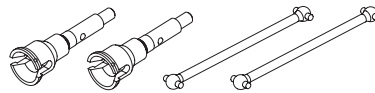
500405676 Schrauben-Set "X10EB"
Screw set "X10EB"



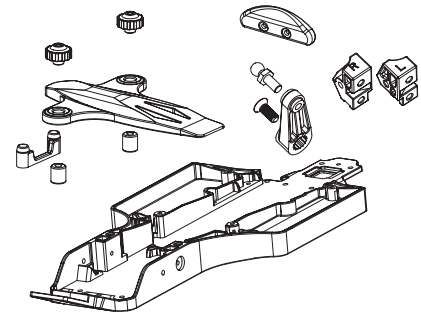
500405668 Querlenker- /
Achsschenkelstifte v/h
Suspension / c-hub pin f/r



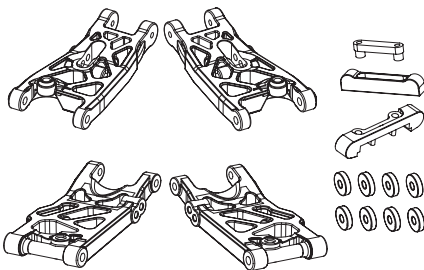
500405672 Antriebswellen +
Achsen hinten
Rear Shafts + Axles



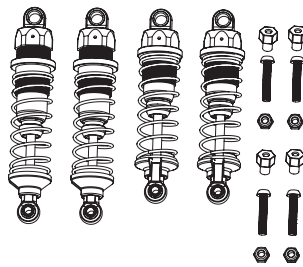
500405677 Chassis/Anbauteile-Set
Chassis/ Parts Set



500405669 Querlenkerset + Halter v/h
unten / Lower
Suspensionarmset + holder f/r



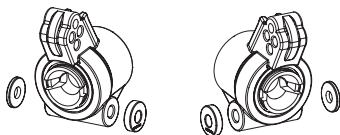
500405673 Stoßdämpfer Set
Shockabsorber Set



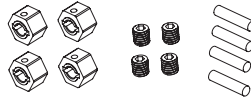
500405678 Lenkungseinheit/
Servosaver
Steering unit/Servosaver



500405670 2 x Achsschenkel-Set hinten
2 x Rear hub set



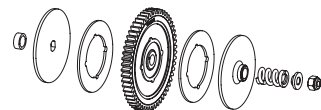
500405674 4x Radmitnehmer-Set
4x wheelnut set



500405675 Querlenkerhalter-Set
Suspension armholder set

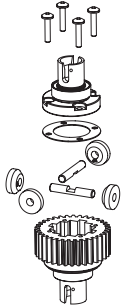


500405679 Rutschkupplungs-Set +
Zahnrad
Maingear/ slipperclutch Set

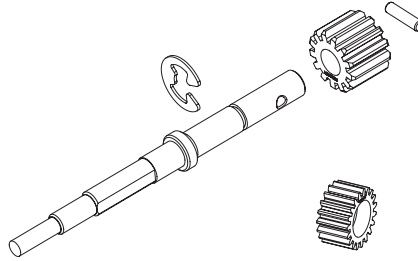


Ersatzteile • Spare parts

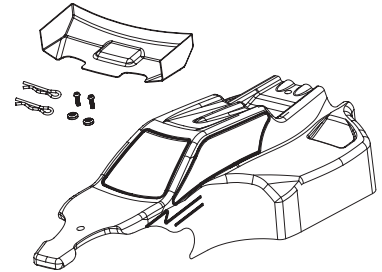
500405680 Getriebe komplett
Gear complete



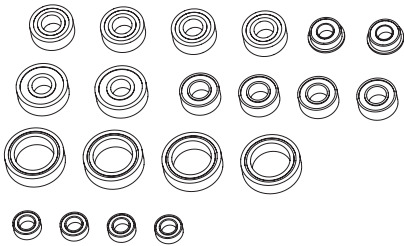
500405684 Antriebswelle Getriebe
Mainshaft Gear



500800099 Karosserie X10EB 2WD
Stunt Warrior / Bodyset
X10EB 2WD Stunt Warrior



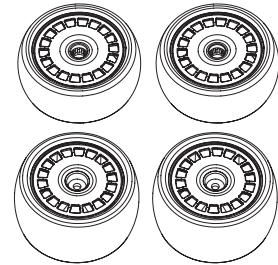
500405681 Kugellager-Set
Ballbearing-set



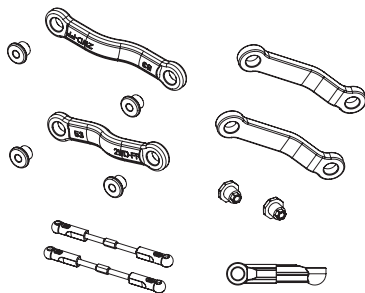
500405685 Motorhalter
Motorholder



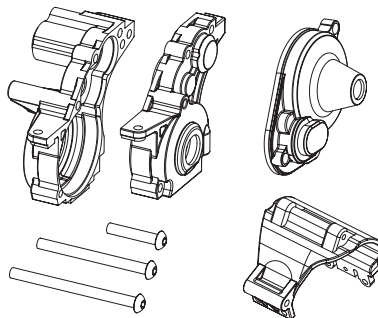
500900137 Reifen-Set Stunt Warrior 2WD
Wheel-Set Stunt Warrior 2WD



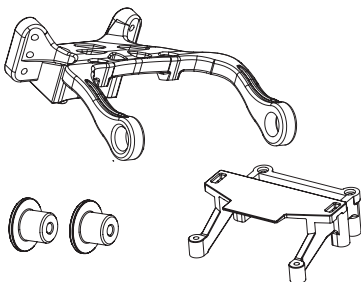
500405682 Querlenkerset + Halter v/h
oben / Upper
Suspensionarmset + holder f/r



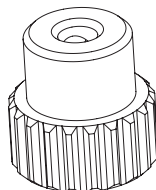
500405686 Getriebegehäuse Set
Gear housing Set



500405683 Chassisstreben v/h
Chassis brace f/r



500405687 Motorritzel 13Z
Piniongear 13T





Notizen / Notes

Lined area for notes with horizontal dashed lines.



Notizen / Notes

A series of horizontal dotted lines providing space for notes or observations.



A series of horizontal dotted lines providing a template for text entry, arranged in a regular grid across the page.



For Germany:

Service-Hotline:

Mo - Do 8.00 - 17.00 Uhr

Fr 8.00 - 14.30 Uhr

01805-73 33 00*

* 14 ct/min aus dem deutschen Festnetz

CARSON-MODEL SPORT

Abt. Service

Mittlere Motsch 9

96515 Sonneberg



CARSON-MODEL SPORT

Werkstraße 1 • D-90765 Fürth/Germany

www.carson-modelsport.de