

RC

1/10th SCALE R/C CAR BODY PARTS SET

Alfa Romeo is a registered trademark licensed by Fiat Group Automobiles S.p.A.



注意

●このキットは組み立てモデルです。作る前にかかわらず説明書を最後までお読みください。また、小学生などの低年齢の方が組み立てるときは、保護者の方もお読みください。

●工具の使用には十分注意してください。特にニッパーやナイフなど刃物によるケガや事故に注意してください。

●接着剤や塗料は、使用する前にそれぞれの注意書きをよく読み、指示に従って正しく使用してください。また、使用するときには室内の換気に十分注意してください。

●小さなお子様のいる場所での作業はしないでください。工具にさわったり、小さなパーツの飲み込みや、ビニール袋をかぶつての窒息など危険な状況が考えられます。プラくずもきちんとかたづけしてください。

CAUTION

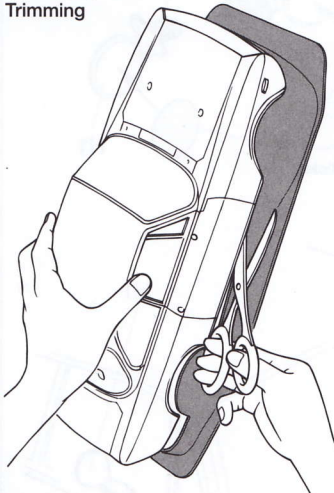
●Read carefully and fully understand the instructions before commencing assembly.

●When assembling this kit, tools including knives are used. Extra care should be taken to avoid personal injury.

●Read and follow the instructions supplied with paints and/or cement, if used (not included in kit).

●Keep out of reach of small children. Children must not be allowed to put any parts in their mouths, or pull vinyl bags over their heads. Sensibly dispose of the leftover parts immediately.

《切り取り》 Trimming



★ハサミやカッターナイフで切り取ります。
★Cut off using scissors or a modeling knife.

《塗装する前に》

Preparing body for painting

★塗装前に中性洗剤で油気をおとした後、よく洗剤分を洗い流して乾かしてください。
★Wash the body thoroughly with detergent in order to remove any oil, then rinse well and allow to air dry.

Alfa Romeo GIULIA SPRINT GTA



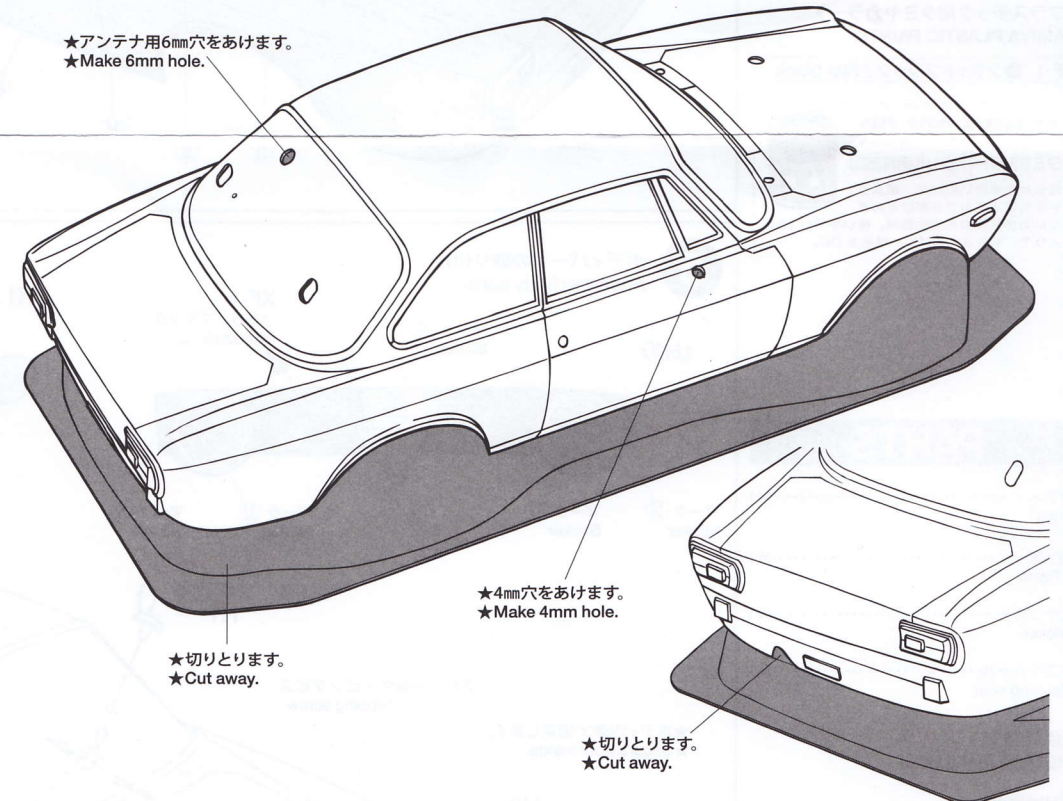
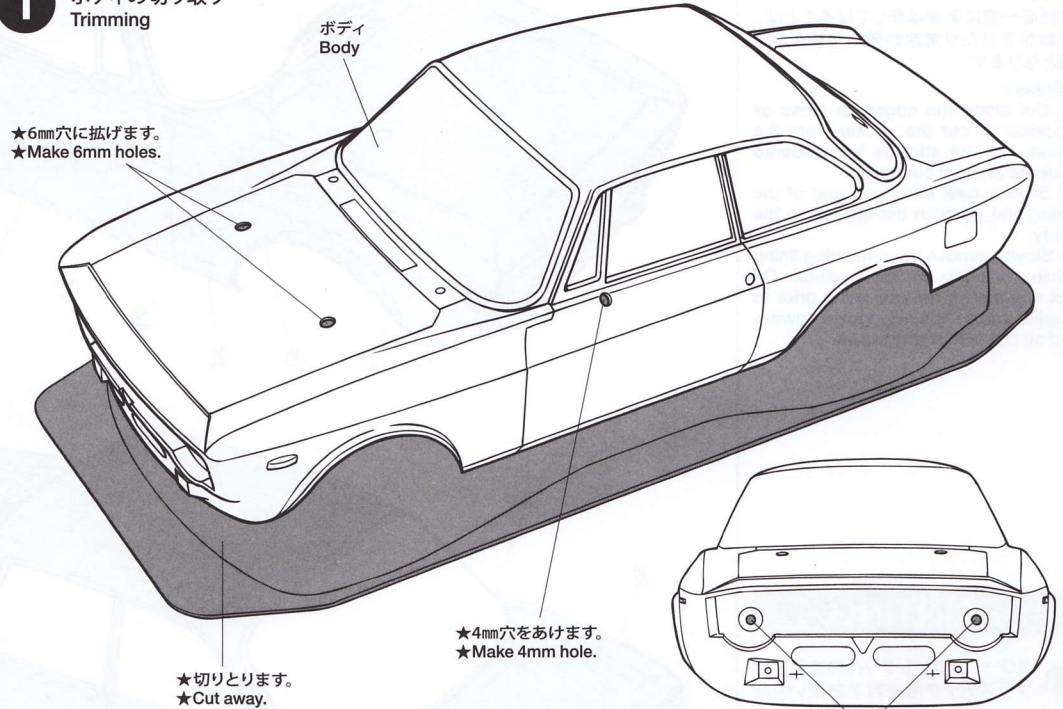
TAMIYA

アルファロメオ ジュリア スプリント GTA



- このボディは、M-06M (ミドルホイールベース225mm) のシャーシに使用できます。
- This body can be used with M-06M type chassis (wheelbase 225mm).

1 ボディの切り取り Trimming

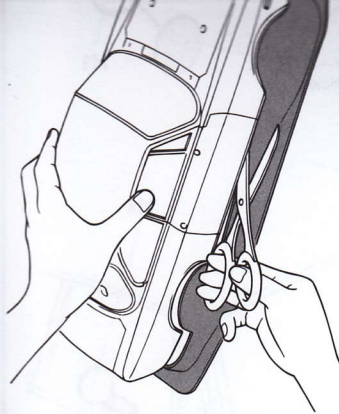


2 ボディの塗装 Painting

ボディカラーは車のオーナーになった気分好きなカラーで塗装するのもよいでしょう。
Paint body as you like using Tamiya paints.

- ★(A)~(D) はマスクシールの番号です。
- ★(A)~(D) denotes number of masking seal.



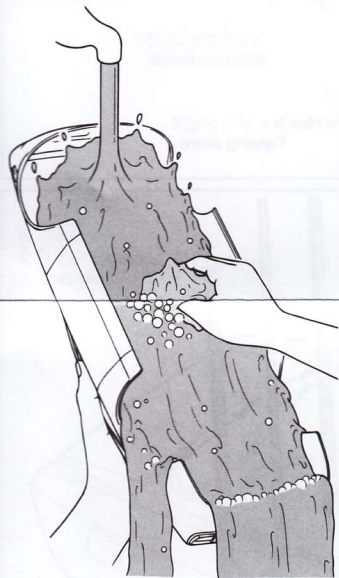


★ハサミやカッターナイフで切り取ります。
★Cut off using scissors or a modeling knife.

《塗装する前に》

Preparing body for painting

★塗装前に中性洗剤で油気をおとした後、よく洗剤分を洗い流して乾かしてください。
★Wash the body thoroughly with detergent in order to remove any oil, then rinse well and allow to air dry.



PAINTING

このマークは塗装指示のマークです。
ボディの塗装にはポリカーボネート用塗料で内側から塗装してください。

● This mark denotes numbers for Tamiya Paint colors. Paint body from inside using polycarbonate paints.

《ポリカーボネート用タミヤカラー》
TAMIYA POLYCARBONATE PAINTS

PS-2 ●レッド / Red

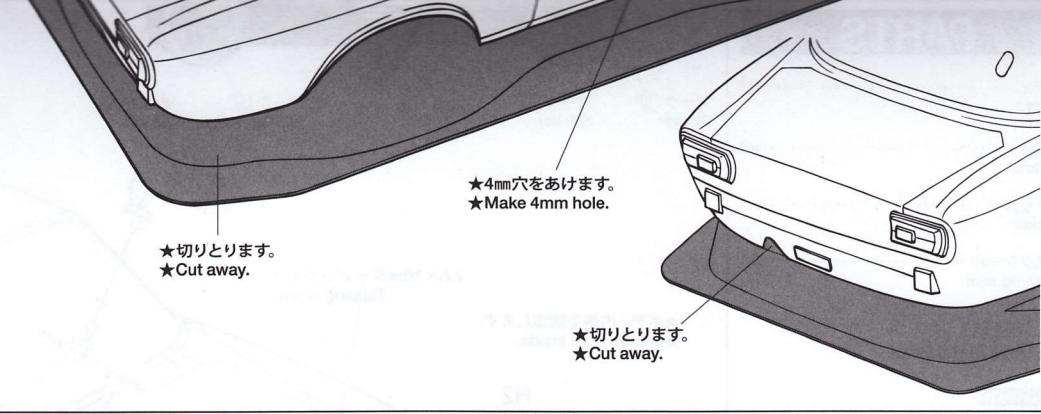
タミヤカタログ

スケールモデルを中心に掲載したタミヤカタログは年に一回発行されています。ご希望の方は模型店でおたずねください。

TAMIYA COLOR

ポリカーボネートスプレー(ミニ)

クリアーボディ用スプレー塗料です。軽く仕上がり、衝突などにもはがれにくいのが特徴。ピン入り塗料の上に重ね塗りができます。



★切りとります。
★Cut away.

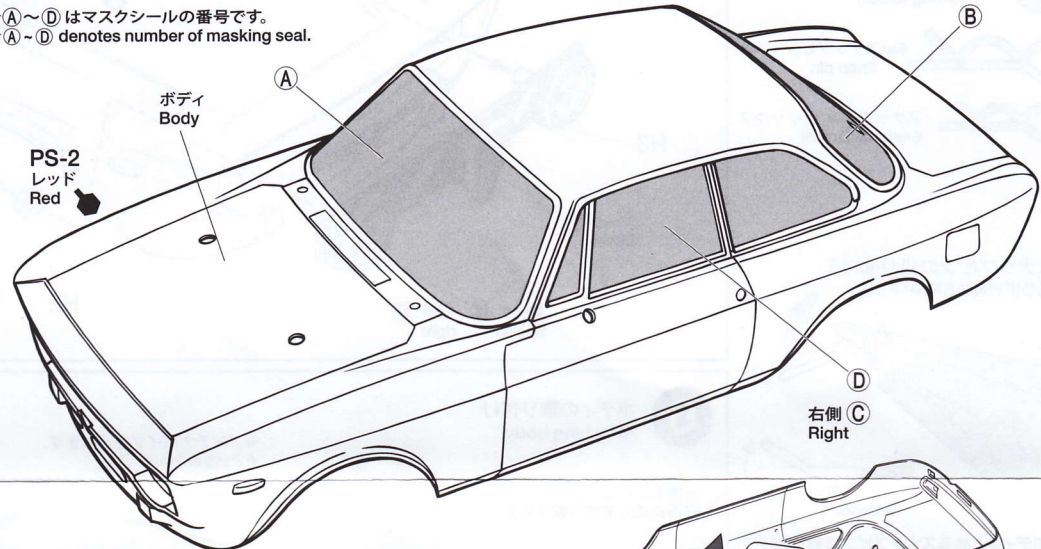
★4mm穴をあけます。
★Make 4mm hole.

★切りとります。
★Cut away.

2 ボディの塗装
Painting

ボディカラーは車のオーナーになった気分好きなカラーで塗装するのもよいでしょう。
Paint body as you like using Tamiya paints.

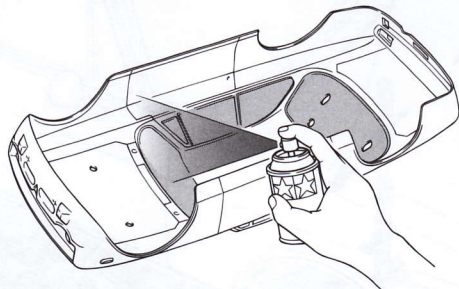
★(A)～(D)はマスキングシールの番号です。
★(A)～(D) denotes number of masking seal.



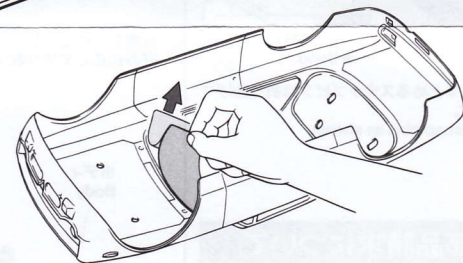
PS-2
レッド
Red

《塗装の仕方》
How to paint

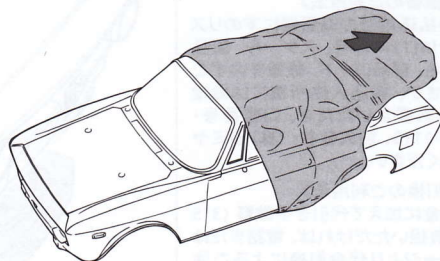
① ★ボディを中性洗剤で洗い、よく乾かした後、マスキングシールを切り出してボディ内側のウィンドウ部に貼ります。
★Wash the body thoroughly with detergent then allow to air dry. Cut out masking stickers and mask off windows from inside.



③ ★塗装が乾いたらマスキングシール、ボディ表面の保護フィルムをはがしてください。
★After paint has dried, remove masking seals and protective film.

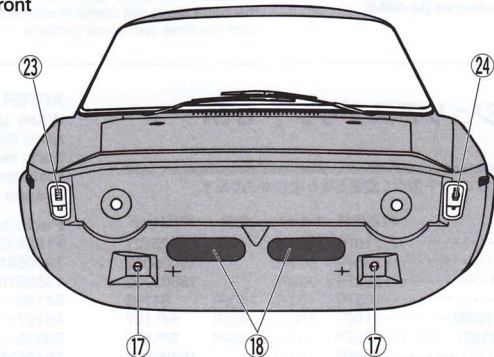


② ★ボディ色をスプレー塗装します。スプレー塗装をするときはボディから30cm位はなし、一度に塗らず、数回にわけて塗るとよいでしょう。
★Then spray paint from inside. When painting with spray, apply thin layer of spray paint 2-3 times keeping 30cm distance from body.

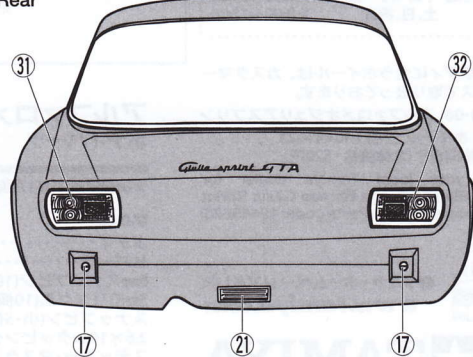


3 ボディのマーキング 1
Markings 1

《フロント》
Front



《リヤ》
Rear



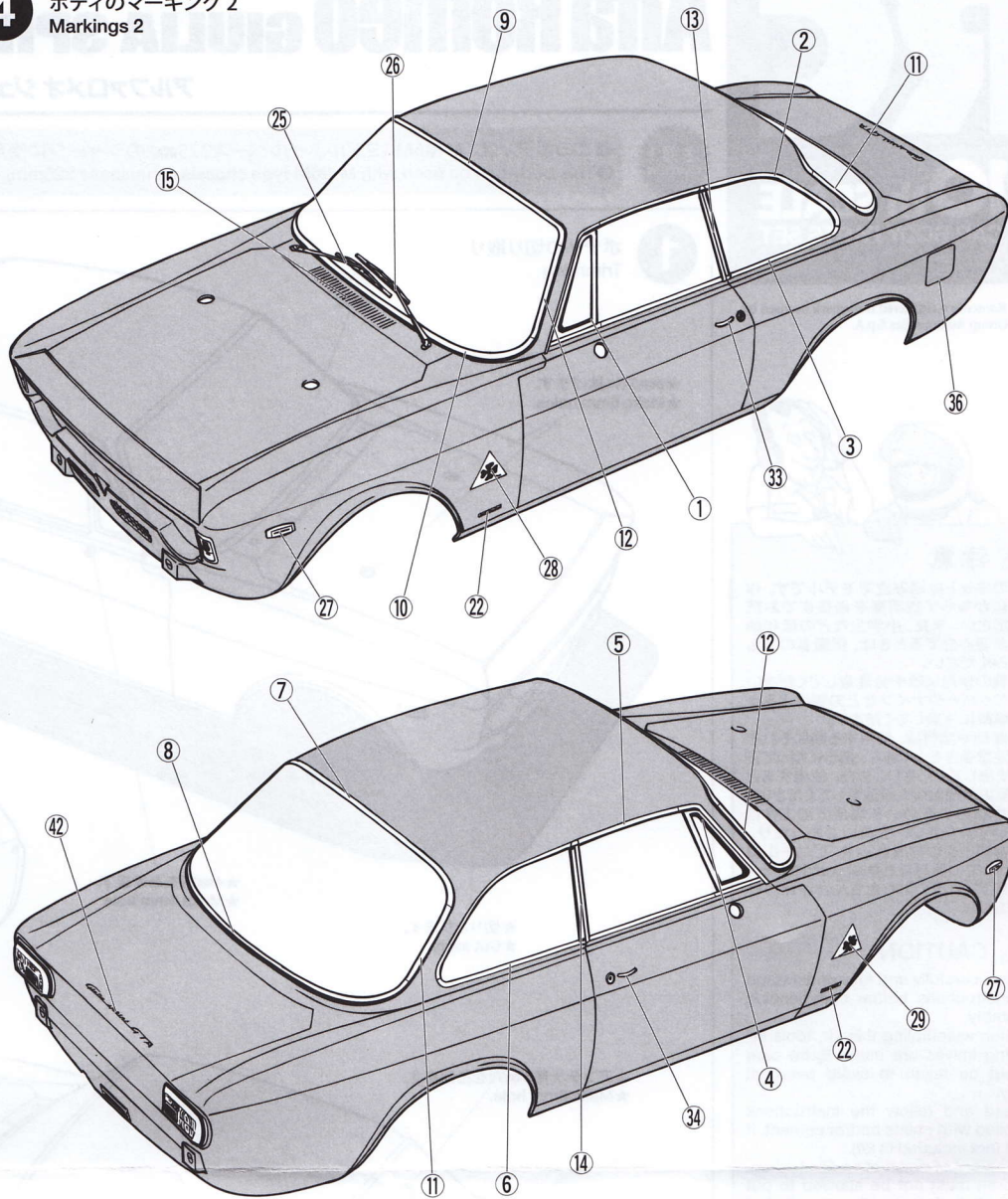
《ステッカーの貼り方》

- ①できるだけ余白を残さずに、印刷された部分を切り抜いて下さい。番号のついたステッカーは切りとってしまってもちがえやすいので貼る順に切りとってください。
 - ②台紙の端の部分の部分を少し切りとり指定された場所にはりあわせて下さい。台紙をつけたまま位置をあわせてください。
 - ③少しずつ台紙をはがしながら場所がずれたり、ステッカーの中に気泡が残ったりしないように注意しながら貼ってください。
- 台紙を一度に全部はがしてはることは、しわができたたり気泡が残ったりする原因となります。

Stickers

- ① Cut along the edges as close as possible to cut the sticker from the sheet. Cut out stickers in numbered order to prevent confusion.
- ② Slightly peel away one end of the lining and position the sticker on the body.
- ③ Slowly remove the remaining lining while checking sticker position. Do not completely remove lining prior to application as this may cause unwanted air bubbles and creases.

4 ボディのマーキング 2
Markings 2



PAINTING

● ミラー、フロントグリルの塗装にはプラスチック用塗料をお使いください。

● Paint plastic parts (side mirrors and front grille) using plastic paint.

《プラスチック用タミヤカラー》
TAMIYA PLASTIC PAINTS

XF-1 ●フラットブラック / Flat black

TAMIYA COLOR

タミヤカラー(アクリル塗料ミニ)

滑らかな筆使いに加え、筆ムラや湿気によるカブリがほとんどないのが特長の水性塗料。使いやすい10ml入りで、もちろんスプレー塗装もOK。



PARTS

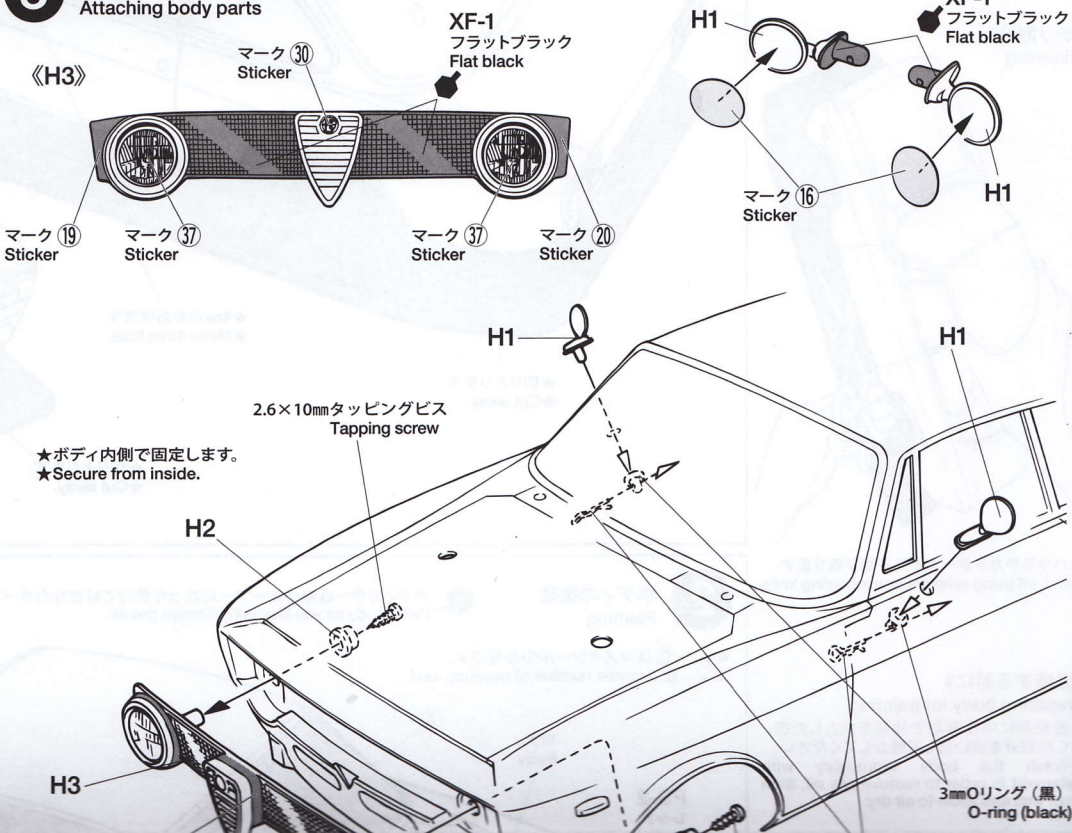
- ボディ×1
Body
- H部品×1
H Parts
- ステッカー×1
Sticker
- マスクシール×1
Masking seal

《金具袋詰》

METAL PARTS BAG

- 2.6×10mm タッピングビス×2
Tapping screw
- 3mm Oリング (黒)×2
O-ring (black)
- 6mm スナップピン×8
Snap pin
- スナップピン (小)×2
Snap pin (small)





5 ボディパーツの取り付け
Attaching body parts



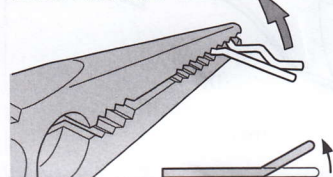
PARTS

- ボディ×1
Body
- H部品×1
H Parts
- ステッカー×1
Sticker
- マスクシール×1
Masking seal

《金具袋詰》 METAL PARTS BAG

-  2.6×10mmタッピングビス×2
Tapping screw
-  3mmOリング (黒)×2
O-ring (black)
-  6mmスナップピン×8
Snap pin
-  スナップピン (小)×2
Snap pin (small)

《スナップピンの折り曲げ》 MODIFYING SNAP PINS



★ボディをとめるスナップピンは折り曲げて使います。
★Bend snap pins as shown.

部品請求について

★部品をなくしたり、こわした方は、カスタマーサービス取次店でご注文いただけます。また、当社カスタマーサービスに直接ご注文する場合は、下記の方法でご注文することができます。

①《郵便振替のご利用法》
郵便局の払込用紙の通信欄に下のリストを参考にITEM番号、スケール、製品名、部品名、部品コード、数量を必ずご記入ください。振込住所欄にはお電話番号もお書きいただき、口座番号・00810-9-1118、加入者名・(株)タミヤでお振込ください。

②《代金引換のご利用法》
パーツ代金に加えて代引き手数料 (315円) をご負担いただければ、電話またはホームページより代金引換によるご注文をお受けいたします。

《お問い合わせ番号》

静岡 054-283-0003
東京 03-3899-3765

(静岡へ自動転送)

営業時間 平日 (月～金曜日) ▶8:00～20:00
土、日、祝日 ▶8:00～17:00

★このボディに合うホイールは、カスタマーサービスで取り扱っております。

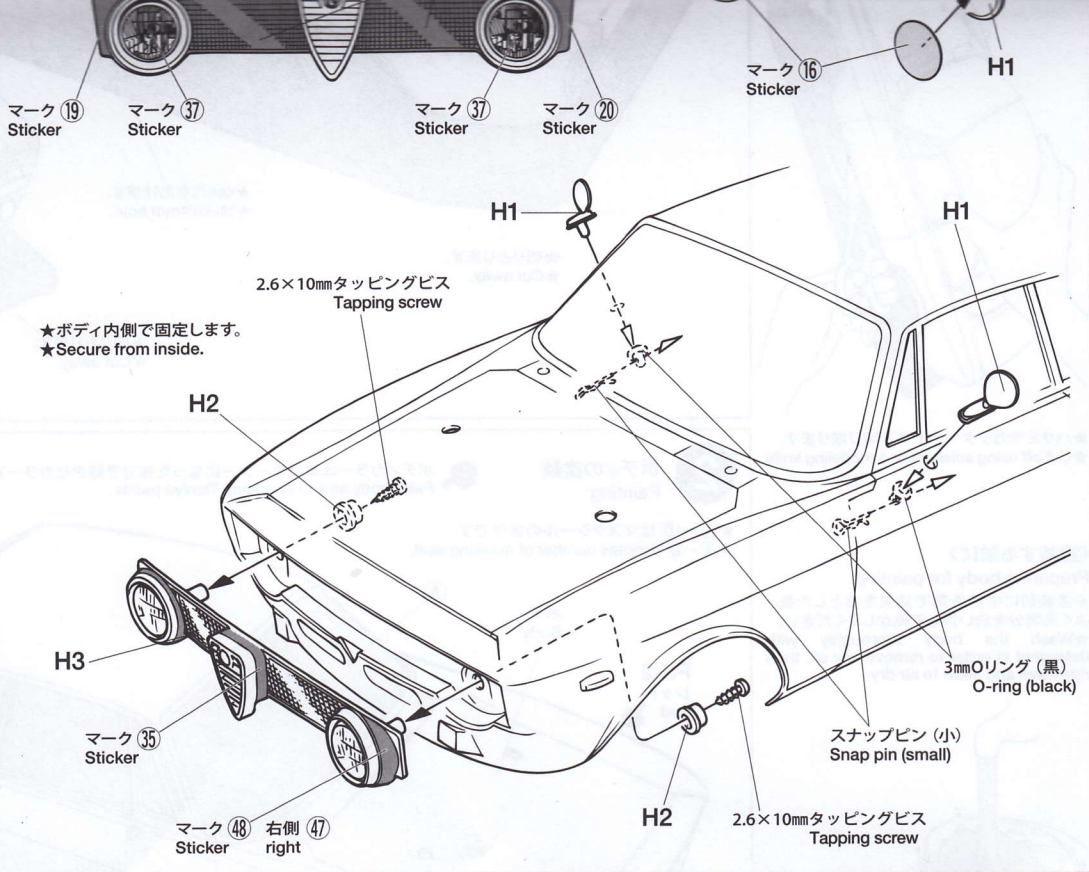
RCC M-06 アルファロメオジュリアスプリント
ボディパーツ GTA ホイール (2個) 10445623
税込価格546円 (本体価格・520円)

★Ask your local Tamiya dealer for availability of the Alfa Romeo Giulia Sprint GTA Wheels (2pcs.) (Parts code: 10445623)



●タミヤ・ホームページアドレス
www.tamiya.com

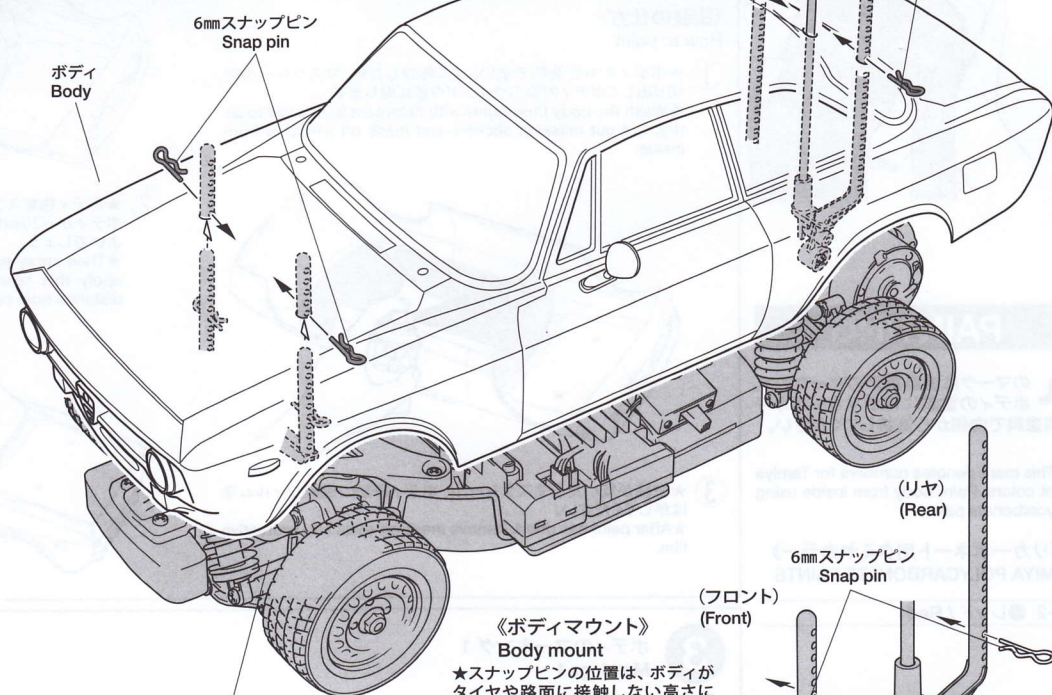
TAMIYA



★ボディ内側で固定します。
★Secure from inside.

6 ボディの取り付け Attaching body

※ボディからとび出たボディマウントは好みに応じて切り取ります。



★アンテナナイブを通します。
★Pass antenna.

《ボディマウント》 Body mount

★スナップピンの位置は、ボディがタイヤや路面に接触しない高さに取り付けてください。
★Attach the snap pins ensuring the body does not come in contact with the tires and track surface.

アルファロメオジュリアスプリント GTA ボディパーツ

★価格は2011年1月現在のものです。予告なく変更となる場合があります。

部品名	税込価格	本体価格	送料	部品コード
ボディ	2,310円	(2,200円)	-	11825421
Hパーツ	525円	(500円)	-	19005512
6mmスナップピン(10個)	262円	(250円)	-	19805702
3mmOリング黒(10個)	105円	(100円)	140円	84195
スナップピン(小・5個、大・10個)	210円	(200円)	90円	SP.197
2.6×10mmタッピングビス(5個)	105円	(100円)	80円	SP.575
ステッカー・マスクシール	609円	(580円)	-	19495256
ボディ説明図	315円	(300円)	-	11051905

AFTER MARKET SERVICE CARD

When purchasing replacement parts, please take or send this form to your local Tamiya dealer so that the parts required can be correctly identified. Please note that specifications, availability and price are subject to change without notice.

Parts code	部品名
11825421	Body
19005512	H Parts
19805702	6mm Snap Pin (10pcs.)
84195	3mm O-Ring (10pcs.)
50197	Snap Pin (Small x5, Large x10)
50575	2.6x10mm Tapping Screw (5pcs.)
19495256	Sticker & Masking Seal
11051905	Body Set Instructions

Alfa Romeo Giulia Sprint GTA Body (11021905)