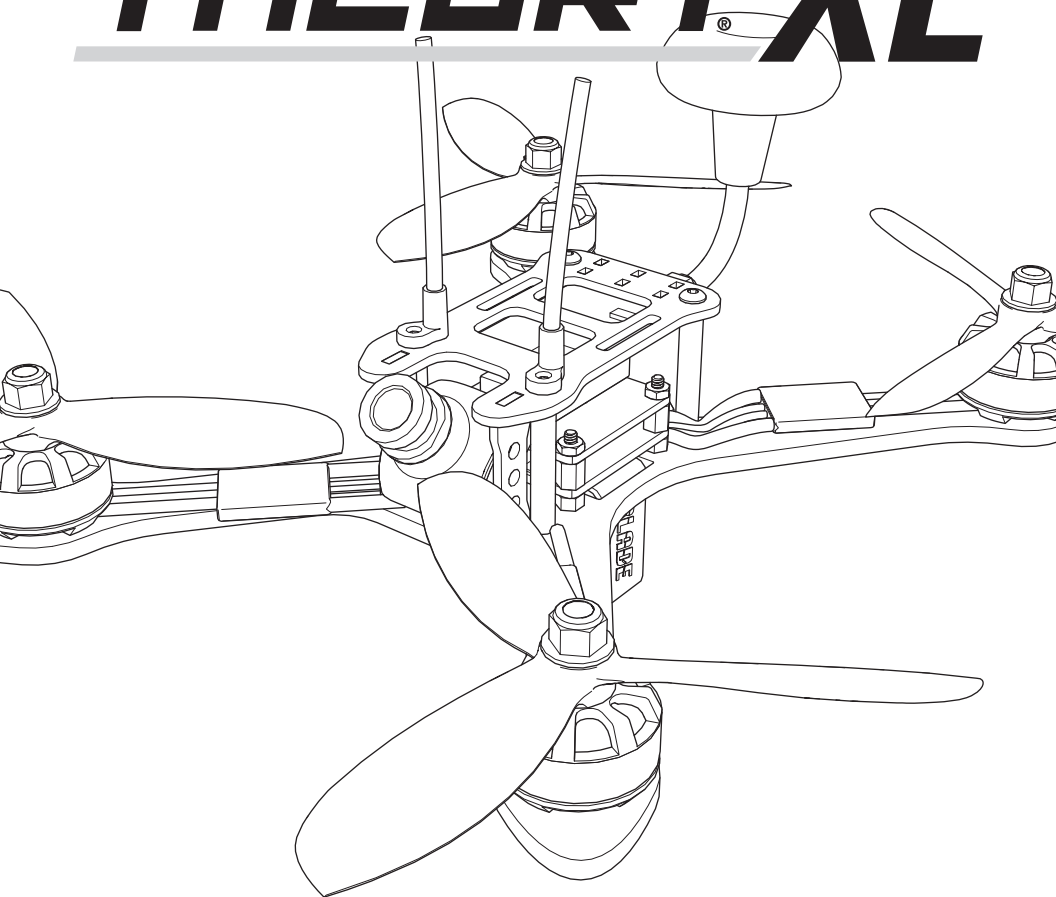


BLADE[®]

THEORY XL



Instruction Manual
Bedienungsanleitung
Manuel d'utilisation
Manuale di Istruzioni

BNF
BASIC

HINWEIS

Alle Anweisungen, Garantien und anderen zugehörigen Dokumente können im eigenen Ermessen von Horizon Hobby, LLC jederzeit geändert werden. Die aktuelle Produktliteratur finden Sie auf horizonhobby.com unter der Registerkarte „Support“ für das betreffende Produkt.

Spezielle Bedeutungen

Die folgenden Begriffe werden in der gesamten Produktliteratur verwendet, um auf unterschiedlich hohe Gefahrenrisiken beim Betrieb dieses Produkts hinzuweisen:

HINWEIS: Wenn diese Verfahren nicht korrekt befolgt werden, können sich möglicherweise Sachschäden UND geringe oder keine Gefahr von Verletzungen ergeben.

ACHTUNG: Wenn diese Verfahren nicht korrekt befolgt werden, ergeben sich wahrscheinlich Sachschäden UND die Gefahr von schweren Verletzungen.

WARNUNG: Wenn diese Verfahren nicht korrekt befolgt werden, ergeben sich wahrscheinlich Sachschäden, Kollateralschäden und schwere Verletzungen ODER mit hoher Wahrscheinlichkeit oberflächliche Verletzungen.



WARNUNG: Lesen Sie die GESAMTE Bedienungsanleitung, um sich vor dem Betrieb mit den Produktfunktionen vertraut zu machen. Wird das Produkt nicht korrekt betrieben, kann dies zu Schäden am Produkt oder persönlichem Eigentum führen oder schwere Verletzungen verursachen.

Dies ist ein hochentwickeltes Hobby-Produkt. Es muss mit Vorsicht und gesundem Menschenverstand betrieben werden und benötigt gewisse mechanische Grundfähigkeiten. Wird dieses Produkt nicht auf eine sichere und verantwortungsvolle Weise betrieben, kann dies zu Verletzungen oder Schäden am Produkt oder anderen Sachwerten führen. Dieses Produkt eignet sich nicht für die Verwendung durch Kinder ohne direkte Überwachung eines Erwachsenen. Versuchen Sie nicht ohne Genehmigung durch Horizon Hobby, LLC das Produkt zu zerlegen, es mit inkompatiblen Komponenten zu verwenden oder auf jegliche Weise zu erweitern. Diese Bedienungsanleitung enthält Anweisungen für Sicherheit, Betrieb und Wartung. Es ist unbedingt notwendig, vor Zusammenbau, Einrichtung oder Verwendung alle Anweisungen und Warnhinweise im Handbuch zu lesen und zu befolgen, damit es bestimmungsgemäß betrieben werden kann und Schäden oder schwere Verletzungen vermieden werden.

Nicht geeignet für Kinder unter 14 Jahren. Dies ist kein Spielzeug.

Sicherheitsvorkehrungen und Warnhinweise

- Halten Sie stets in allen Richtungen einen Sicherheitsabstand um Ihr Modell, um Zusammenstöße oder Verletzungen zu vermeiden. Dieses Modell wird von einem Funksignal gesteuert, das Interferenzen von vielen Quellen außerhalb Ihres Einflussbereiches unterliegt. Diese Interferenzen können einen augenblicklichen Steuerungsverlust verursachen.
- Betreiben Sie Ihr Modell immer auf einer Freifläche ohne Fahrzeuge in voller Größe, Verkehr oder Menschen.
- Befolgen Sie stets sorgfältig die Anweisungen und Warnhinweise für das Modell und jegliche optionalen Hilfsgeräte (Ladegeräte, Akkupacks usw.).
- Bewahren Sie alle Chemikalien, Klein- und Elektroteile stets außerhalb der Reichweite von Kindern auf.
- Setzen Sie Geräte, die für diesen Zweck nicht speziell ausgelegt und geschützt sind, niemals Wasser aus. Feuchtigkeit kann die Elektronik beschädigen.
- Stecken Sie keinen Teil des Modells in den Mund, da dies zu schweren Verletzungen oder sogar zum Tod führen kann.
- Betreiben Sie Ihr Modell nie mit fast leeren Senderakkus.
- Halten Sie das Fluggerät immer in Sicht und unter Kontrolle.
- Gehen Sie sofort auf Motor Aus bei Rotorberührung.
- Verwenden Sie immer vollständig geladene Akkus.
- Lassen Sie immer den Sender eingeschaltet wenn das Fluggerät eingeschaltet ist.
- Nehmen Sie vor der Demontage des Fluggerätes die Akkus heraus.
- Halten Sie bewegliche Teile immer sauber.
- Halten Sie die Teile immer trocken.
- Lassen Sie Teile immer erst abkühlen bevor Sie sie anfassen.
- Nehmen Sie die Akkus/Batterien nach Gebrauch heraus.
- Betreiben Sie Ihr Fluggerät niemals mit beschädigter Verkabelung.
- Fassen Sie niemals bewegte Teile an.



WARNUNG GEGEN GEFÄLSCHTE PRODUKTE: Sollten Sie jemals eine Spektrum Komponente ersetzen wollen, kaufen Sie die benötigten Ersatzteile immer bei Horizon Hobby oder einem von Horizon hobby autorisiertem Händler um die hohe Qualität des Produktes zu gewährleisten. Horizon Hobby LLC lehnt jedwede Haftung, Garantie oder Unterstützung sowie Kompatibilitäts- oder Leistungsansprüche zu DSM oder Spektrum in Zusammenhang mit gefälschten Produkten ab.

Dieses Produkt verwendet teilweise Betaflight-Fremdsoftware für seine Codierung. Weitere Informationen zur Betaflight-Software finden Sie unter: <https://github.com/betaflight/betaflight/wiki>.

FREMDSOFTWARE. Dieses Produkt kann Code umfassen, der von einem oder mehreren Dritten entwickelt wurde („Fremdsoftware“). Einige Fremdsoftware kann anderen Geschäftsbedingungen unterliegen, die mit der Produktdokumentation für den Download verfügbar sein können. Unabhängig von den Geschäftsbedingungen dieser Vereinbarung wird Ihnen die Fremdsoftware gemäß den Geschäftsbedingungen der in der Open-Source-Softwareweitergabe identifizierten Software-Lizenzvereinbarung lizenziert. Falls die Geschäftsbedingungen Dritter Lizenzen umfassen, die eine Verfügbarkeit des Quellcodes (wie die GNU General Public License) bereitstellen, so kann die Open-Source-Softwareweitergabe oder das Medium, auf dem die Software zu finden sein kann, Anweisungen bereitstellen, wo eine Kopie derartiger Quellcodes erhältlich sein könnte.

Inhaltsangabe

Vorbereitung für den Erstflug	16	Flugmodus und Tempowahl	20
Checkliste zum Fliegen	16	Fliegen des Theory XL Quadcopters	20
Austausch der Propeller	16	Kontrollen nach dem Flug und Wartung	20
Sendereinstellung	16	Hilfestellung zur Problemlösung	21
Einsetzen des Flugakkus	17	Explosionszeichnung	22
Binden von Sender und Empfänger	17	Ersatzteile	22
Einführung in die Hauptsteuerfunktionen	18	Optionale Bauteile	22
Verwendung des Videosenders	19	Garantie und Service Informationen	23
Einstellen des FPV-Kamerawinkels	19	Garantie und Service Kontaktinformationen	24
Vorbereitung des Theory XL Quadcopters für den Flug	20	Rechtliche Informationen für die Europäische Union	24

Spezifikationen

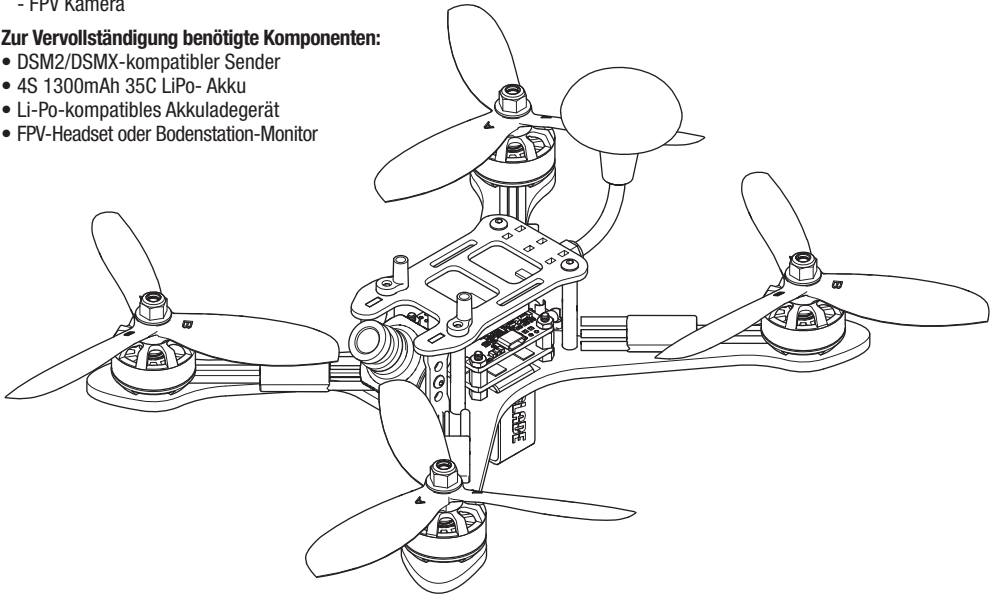
Länge	200mm	Hauptrotordurchmesser	127mm
Höhe	40mm	Fluggewicht	440g

Packungsinhalt:

- Theory XL BNF Basic Quadcopter
 - Spektrum Quad Race Serieller Empfänger mit Telemetrie
 - 30A BLHeli Regler
 - Flug-Controller
 - 200 mW Videosender, bei BLH02150 enthalten (Nordamerika)
 - 25 mW Videosender, bei BLH02150EU enthalten (Europa)
 - FPV Kamera

Zur Vervollständigung benötigte Komponenten:

- DSM2/DSMX-kompatibler Sender
- 4S 1300mAh 35C LiPo- Akku
- Li-Po-kompatibles Akkuladegerät
- FPV-Headset oder Bodenstation-Monitor



Bitte registrieren Sie ihr Produkt unter www.bladeheli.com um Updates, spezielle Angebote und weitere Informationen zu erhalten.

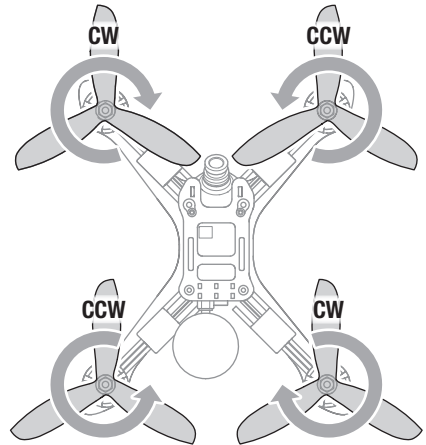
HINWEIS: Bitte beachten Sie lokale Vorschriften und Gesetze bevor Sie FPV Ausrüstung in Betrieb nehmen. Sie sind alleine dafür verantwortlich das Produkt in legaler und verantwortlicher Weise zu nutzen.

Vorbereitung für den Erstflug

- Entnehmen und überprüfen Sie die Komponenten
- Laden Sie den Flugakku
- Montieren Sie das Flugzeug
- Programmieren Sie Ihren Sender
- Setzen Sie den Akku ein wenn er vollständig geladen ist
- Binden Sie den Sender mit dem Hubschrauber
- Machen Sie sich mit den Kontrollen vertraut
- Finden Sie eine geeignete Fläche zum fliegen

Austausch der Propeller

1. Bitte beachten Sie die Abbildung für die korrekte Propeller- und Motordrehrichtung.
2. Die Propeller sind mit "CW" = im Uhrzeigersinn und "CCW" = gegen den Uhrzeigersinn markiert. Ordnen Sie die Propeller der Abbildung entsprechend zu.
3. Sichern Sie die Propeller mit den im Lieferumfang befindlichen Stoppmuttern. Überdrehen Sie die Muttern **nicht da** die Propeller sonst beschädigt werden können.



Checkliste zum Fliegen

- Schalten Sie immer den Sender zuerst ein
- Stecken Sie den Flugakku an den Anschluß der ESC
- Lassen Sie der ESC Kontrolleinheit Zeit zum initialisieren und armenieren
- Fliegen Sie das Modell
- Landen Sie das Modell
- Stecken Sie den Flugakku von der ESC
- Schalten Sie immer den Sender als letztes aus

Sendereinstellung

DX6, DX6e, DX7 (Gen 2), DX8 (Gen 2), DX9, DX18, DX20

SETUP LIST		Funktionsliste					
Modelltyp		Servoeinstellung				Timer	
Airplane		Kanal	Weg	Umkehr		Mode	Count Down
F-Mode Setup		THR	150/150	Normal		Time	3:00
Switch 1	Inhibit	AIL	148/148	Reverse		Start	Throttle Out
Switch 2	Inhibit	ELE	148/148	Normal		Over	25%
Kanalquelle		RUD	148/148	Reverse		One Time	Inhibit
Kanalzuweisung		GER	100/100	Normal			
1 Throttle		AUX1	100/100	Normal			
2 Aileron		D/R & Expo					
3 Elevator		Kanal	Switch Pos	D/R	Expo		
4 Rudder		AILE	0	100/100	0		
5 Gear	Switch B		1	100/100	0		
6 Aux 1	Switch H		2	100/100	0		
Pulsrate		ELEV	0	100/100	0		
11ms*			1	100/100	0		
DSMX			2	100/100	0		

Schalter Funktionen

Flugmode Schalter = **Schalter B**

Motorschalter = **Schalter H**

Um den Spektrum DXe Sender einzustellen, laden Sie die Modellkonfiguration von www.spektrumrc.com.

Angaben zur Einrichtung der Telemetrie finden Sie in der Bedienungsanleitung Ihres Senders oder auf www.spektrumrc.com.

* Der DX6e arbeitet mit 22ms Bildrate und kann nicht geändert werden.

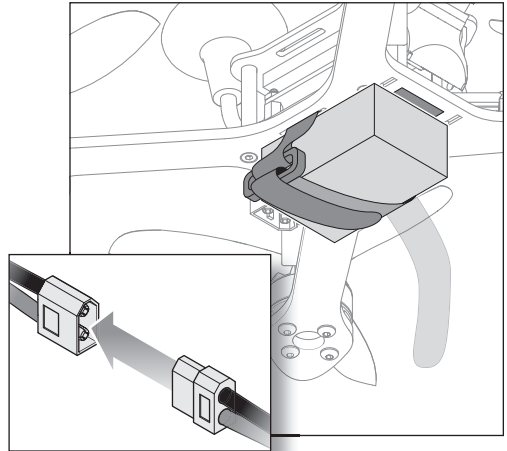
Einsetzen des Flugakkus

1. Motorbereitschaftsschalter in die AUS-Position legen (Position 1).
2. Gashebel in die unterste Position bringen.
3. Sender einschalten.
4. Befestigen Sie den Hakengurt am Rahmen des Quadrocopters und den Schlaufengurt am Akku.
5. Bringen Sie den Flugakku am Rahmen des Quadrocopters an und fixieren Sie ihn mit Haken und Schlaufengurt.
6. Schließen Sie das Akkukabel mit der richtigen Polarität an das Stromkabel des Flugzeugs an. Quadrocopter erst bewegen, wenn der Empfänger initialisiert wurde.

⚠ ACHTUNG: Wird der Akku mit umgekehrter Polarität an das Stromkabel des Flugzeugs angeschlossen, kann dies Schäden an Stromverteiler, Geschwindigkeitsregler und Akku zur Folge haben. Eine durch unsachgemäß erfolgtes Anschließen des Akkus verursachte Beschädigung ist von der Garantie nicht abgedeckt.

7. Die Motoren des Quadrocopters geben einen entsprechenden Initialisierungston aus, der darauf hinweist, dass der Geschwindigkeitsregler bereit ist.

⚠ ACHTUNG: Trennen Sie stets den LiPo Akku wenn Sie nicht fliegen um eine möglichen Tiefentladung des Akkus zu vermeiden. Akku die unter die Mindestspannung entladen werden können dabei beschädigt werden was zu Leistungsverlust und potentieller Brandgefahr führen kann.

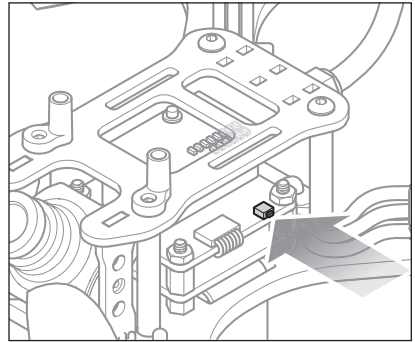


Binden von Sender und Empfänger

To bind or re-bind your quadcopter to your chosen transmitter, follow the directions below.

Vorgehensweise zur Bindung

- | |
|--|
| 1. Richtiges Modell an Ihrem Sender auswählen. |
| 2. Den Sender ausschalten. |
| 3. Gashebel in die unterste Position bringen. |
| 4. Schalten Sie den Multikopter ein, indem Sie gleichzeitig die Taste Bind auf der rechten Seite der Platine drücken, wie abgebildet. Drücken Sie nicht die Taste auf der rechten Seite der Platine. |
| 5. Befolgen Sie entsprechend die Anweisungen für Ihren Sender zum Wechseln in den Bindungsmodus. |
| 6. Die Empfänger-LED leuchtet orange und zeigt damit an, dass die Bindung erfolgreich war. |



Wenn Probleme auftreten beachten Sie bitte die Bindeanweisungen und schauen in die Hilfestellung zur Problemlösung. Kontaktieren Sie falls notwendig den technischen Service von Horizon Hobby. Eine Liste der kompatiblen DSM Sender sehen Sie unter www.bindnfly.com.

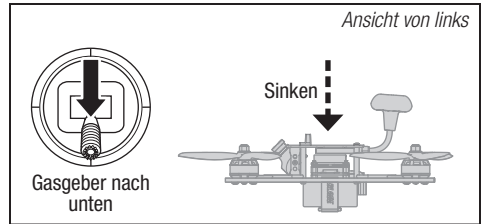
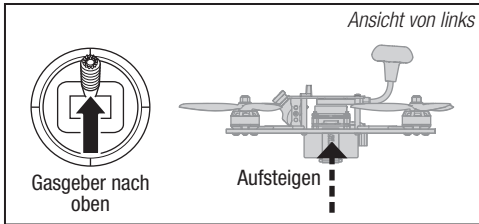
Failsafe

Der im Lieferumfang befindliche Empfänger ist nicht mit einem Failsafe ausgestattet. Failsafe wird durch den Flight Controller erkannt. Im Falle eines Signalverlustes trennt dieser die Leistung zu den Motoren um einen möglichen Fly Away zu verhindern.

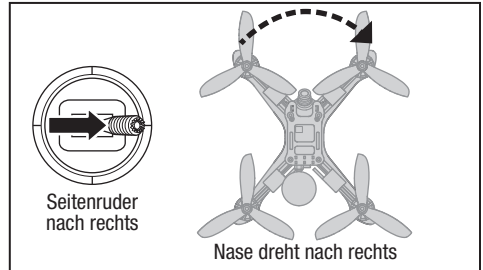
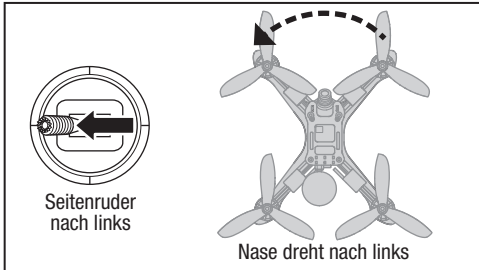
Einführung in die Hauptsteuerfunktionen

Wenn Ihnen die Steuerung Ihres Quadcopter noch nicht geläufig ist, nehmen Sie sich bitte ein paar Minuten Zeit, um sich mit ihr vertraut zu machen, bevor Sie Ihren ersten Flug versuchen.

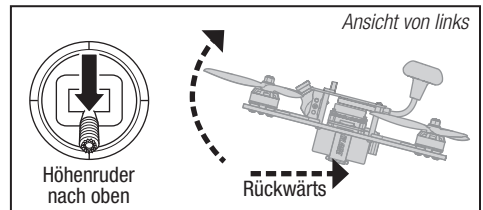
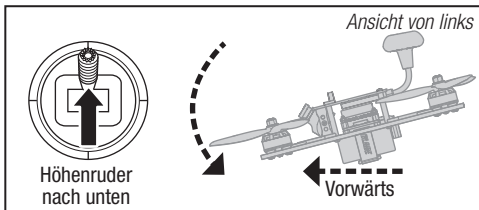
Gasgeber



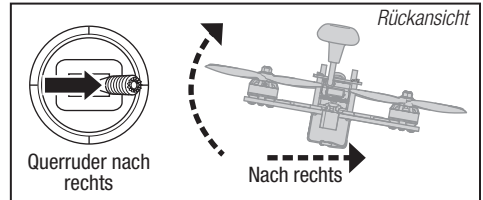
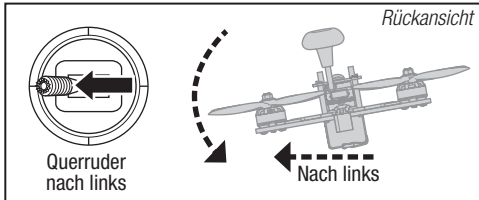
Seitenruder



Höhenruder



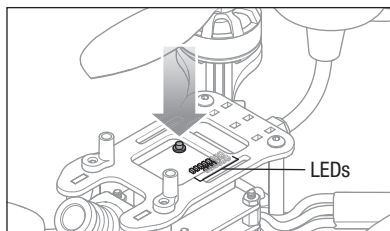
Querruder



Verwendung des Videosenders

Consult local laws and ordinances before operating FPV equipment. In some areas, FPV operation may be limited or prohibited. You are responsible for operating this product in a legal and responsible manner.

Bitte beachten Sie die Frequenztabelle zur Auswahl des gewünschten Kanal und Bandes. Sie können den Kanal und das Band mit den Button auf der Oberseite des Videosenders wie abgebildet ändern. Auf der Platine befinden sich zwei Reihen von LEDs. Die innere Reihe zeigt den gewählten Kanal (1-8) an. Die äußere Reihe das gewählte Band ((F, E, A, R, B). Die grüne LED zeigt den Sendebetrieb an.



WICHTIG: Der in der EU Version im Lieferumfang befindliche Sender des

Theory XL (SPMVT2502) ist nur mit 4 LEDs ausgestattet. Das Band E ist in dieser Version nicht verfügbar.

Ändern Sie den Kanal und das Band nur wenn der Sender nicht sendet. Sollte die grüne LED leuchten folgen Sie den Anweisungen um die Übertragung zu stoppen und dann erst das Band und Frequenz zu ändern.

Kanalauswahl

1. Drücken Sie bei eingeschalteten Videosender den Kanalbutton wiederholt um die Kanäle durchzuschalten.
2. Der aktuelle Kanal (1-8) wird durch die Anzahl die leuchtenden LEDs angezeigt.

Band Auswahl

1. Drücken Sie bei eingeschalteten Videosender den Kanalbutton zwei mal schnell um das Band zu wechseln.
2. Das aktuelle Band (F,E,A,R,B) wird durch die Anzahl die leuchtenden LEDs angezeigt.

Video signal Ein / Aus

1. Drücken und halten Sie den Kanalbutton für 2 Sekunden um die Übertragung zu starten. Die grüne LED leuchtet dann.
2. Drücken und halten Sie den Kanalbutton für 2 Sekunden um die Übertragung zu beenden. Die grüne LED erlischt dann.

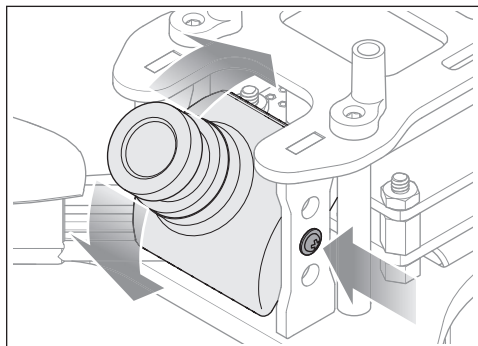
Verfügbare Frequenzen, Nordamerika (mHz)

Band	CH 1	CH 2	CH 3	CH 4	CH 5	CH 6	CH 7	CH 8
FS/IRC	5740	5760	5780	5800	5820	5840	5860	5880
Band E	5705	5685	5665	5665	5885	5905	5905	5905
Band A	5865	5845	5825	5805	5785	5765	5745	5725
RaceBand	5658	5695	5732	5769	5806	5843	5880	5917
Band B	5733	5752	5771	5790	5809	5828	5847	5866

Verfügbare Frequenzen, Europäische Union (mHz)

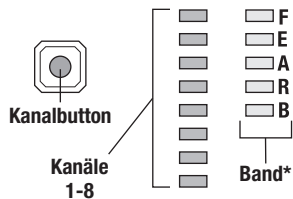
Band	CH 1	CH 2	CH 3	CH 4	CH 5	CH 6	CH 7	CH 8
FS/IRC	5740	5760	5780	5800	5820	5840	5860	5860
Band A	5865	5845	5825	5805	5785	5765	5745	5745
RaceBand	5732	5732	5732	5769	5806	5843	5843	5843
Band B	5733	5752	5771	5790	5809	5828	5847	5866

Einstellen des FPV-Kamerawinkels



Der Winkel der FPV Kamera kann durch lösen der beiden Schrauben am Halter geändert werden. Drehen Sie die Schrauben wieder fest um die Kamera in der gewünschten Position zu sichern. Überdrehen Sie die Schrauben nicht, da sonst der Halter oder die Schrauben beschädigt werden können.

Video Transmitter LEDs



* Der in der EU Version im Lieferumfang befindliche Sender des Theory XL (SPMVT2502) ist nur mit 4 LEDs ausgestattet. Das Band E ist in dieser Version nicht verfügbar.

Vorbereitung des Theory XL Quadcopters für den Flug

1. Vor jedem Flug IMMER zuerst den Sender einschalten, bevor Sie den Flugakku am Quadcopter anschließen. Nach jedem Flug den Flugakku vom Quadcopter trennen, bevor Sie den Sender ausschalten.

HINWEIS: Durch Anschließen des Flugakkus vor dem Einschalten des Senders kann der Bindungsprozess eingeleitet werden. Weitere Informationen finden Sie im Abschnitt *Bindung von Sender und Empfänger* in dieser Bedienungsanleitung.

2. Sobald der Bestätigungston des Geschwindigkeitsreglers ertönt, ist der Flug-Controller initialisiert und flugbereit.

Die Motoren werden erst dann vom Flug-Controller in Bereitschaft versetzt, wenn sich der Gashebel in der untersten Position befindet.

Flugmodus und Tempowahl

- Im Winkelmodus (*Schalterposition 0*) nivelliert sich der Quadcopter selbst und weist eine Schräglagenbegrenzung von ca. 60 Grad auf.
- Im Luftmodus (*Schalterposition 1*) nivelliert sich der Quadcopter nicht selbst und weist keine Schräglagenbegrenzung auf. Bei niedrigem Gas sorgt der Flug-Controller weiterhin für die Stabilisierung des Quadcopters und hält ihn in der zuletzt eingegebenen Stellung. Dieser Modus ist bei ruhigen Kunstflugmanövern sowohl bei hoher als auch bei niedriger Gaseinstellung hilfreich.
- Im Akro-Modus (*Schalterposition 2*) nivelliert sich der Quadcopter nicht selbst und weist keine Schräglagenbegrenzung auf. Bei niedrigem Gas nimmt der Flug-Controller keine Stabilisierung des Quadcopters vor. Der Pilot muss den Quadcopter aktiv steuern, um die gewünschte Stellung zu halten. Dieser Modus wird vorzugsweise verwendet, wenn eine sofortige Änderung der Flughöhe gewünscht ist, etwa bei Rennen. Verwenden Sie Geschwindigkeiten und Exponential zum Einstellen der Leistung entsprechend Ihres Flugstils.

Angaben zur Auswahl für den Senderschalter und den einzelnen Einstellungsoptionen finden Sie unter *Einrichtung des Senders*.

Fliegen des Theory XL Quadcopters

Start

Wenn Sie flugbereit sind, starten Sie die Motoren durch Aktivieren des Motorbereitschaftsschalters (Schalter H) entsprechend der Programmierung im Abschnitt zur Einrichtung des Senders. Geben Sie mehr Gas, bis sich das Modell ungefähr 600 mm über dem Boden befindet und überprüfen Sie die Trimmung, um sicherzustellen, dass das Modell wie gewünscht fliegt. Sobald die Trimmung eingestellt wurde, können Sie mit dem Flug des Modells beginnen.

Die Flugzeiten des mitgelieferten Akkus schwanken je nachdem, wie energisch das Gas betätigt wird.

Niedrigtrensnnung (LVC)

Die Niedrigtrensnnung verringert die Stromzufuhr zu den Motoren, wenn die Akkuspannung sinkt. Nimmt die Motorleistung ab, landen Sie das Flugzeug unverzüglich und laden Sie den Flugakku wieder auf.

Die LVC verhindert nicht das übermäßige Entladen des Akkus während der Lagerung.

HINWEIS: Das wiederholte Fliegen auf LVC kann zu Schäden am Akku führen.

Landen

Nehmen Sie zum Landen langsam Gas zurück, während sich das Flugzeug auf niedriger Höhe im Schwebeflug befindet. Halten Sie nach der Landung die Motoren an. Legen Sie dazu den Motorbereitschaftsschalter in die Aus-Position. Trennen Sie den Akku nach der Verwendung vom Flugzeug, um eine übermäßige Entladung zu vermeiden. Achten Sie beim Lagern darauf, dass die Akkuladung nicht unter 3 V pro Zelle fällt.

Kontrollen nach dem Flug und Wartung



WARNUNG: Montieren Sie vor einer Fehlerbehebung oder Wartung sämtliche Propeller von den Motoren ab. Bei Nichtbeachtung kann es im Falle eines unerwarteten Motorstarts zu schweren Verletzungen kommen.

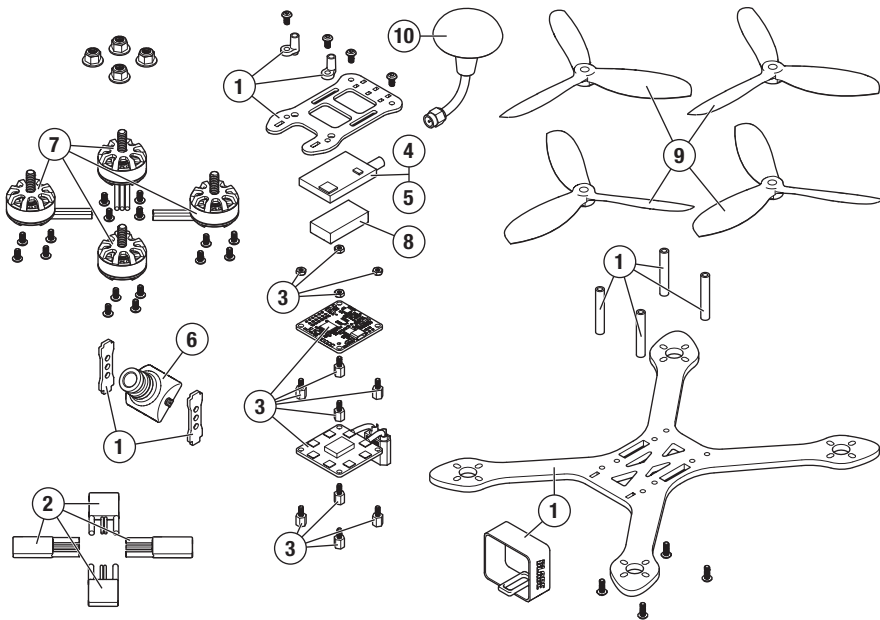
✓		
Reinigung	Vergewissern Sie sich vor der Reinigung, dass der Akku nicht angeschlossen ist. Entfernen Sie Staub und Schmutzrückstände mit einer weichen Bürste oder einem trockenen fussefreien Tuch.	
Motore	Ersetzen Sie den Motor, wenn das Modell im geraden Steigflug nach einer Seite ausbricht.	
Verkabelung	Stellen Sie sicher, dass die Verkabelung keine beweglichen Teile blockiert. Ersetzen Sie beschädigte Verkabelung und lose Stecker.	
Befestigungselemente	Stellen Sie sicher, dass keine Schrauben, andere Befestigungselemente oder Stecker lose sind. Ziehen Sie Metallschrauben in Kunststoffteilen nicht zu stark an. Ziehen Sie Schrauben so an, dass die Teile zusammengefügt sind, und drehen Sie die Schrauben danach um eine 1/8-Umdrehung. Verwenden Sie keinen Schraubensicherungslack auf oder in der Nähe von Kunststoffteilen.	
Rotoren	Stellen Sie sicher, dass Rotorblätter oder andere Teile, die sich bei hoher Geschwindigkeit bewegen, unbeschädigt sind, d. h. beispielsweise keine Risse, Grate, Schnitzer oder Kratzer aufweisen. Ersetzen Sie beschädigte Teile vor dem Flug.	

Hilfestellung zur Problemlösung



WARNUNG: Montieren Sie vor einer Fehlerbehebung oder Wartung sämtliche Propeller von den Motoren ab. Bei Nichtbeachtung kann es im Falle eines unerwarteten Motorstarts zu schweren Verletzungen kommen.

Problem	Mögliche Ursache	Lösung
Quadrocopter-Steuerung spricht unbeständig an oder es bedarf einer zusätzlichen Trimmung, um die Bewegung zu neutralisieren	Quadrocopter wurde nicht auf ebener Fläche initialisiert	Flugakku trennen, Steuerungstrimmung zentrieren und Quadrocopter erneut initialisieren
	Akku wurde nicht richtig eingesetzt	Akkuposition so anpassen, dass der Quadrocopter mittig im Rahmen ausbalanciert ist
Quadrocopter spricht nicht auf Betätigung des Gashebels an	Motorbereitschaftsschalter befindet sich in der AUS-Position	Motorbereitschaftsschalter in die EIN-Position umlegen
	Gas und/oder Gastrimmung zu hoch	Die Steuerungen mit Gashebel und Gastrimmung auf niedrigster Einstellung zurücksetzen
	Quadrocopter hat sich während der Initialisierung bewegt	Flugakku trennen und Quadrocopter erneut initialisieren. Dabei sicherstellen, dass sich der Quadrocopter nicht bewegt.
	Gaskanal ist umgekehrt	Flugakku trennen, Gaskanal am Sender umkehren, Flugakku wieder anschließen
Quadrocopter funktioniert nicht, und nach dem Anschließen des Flugakkus riecht es verbrannt	Wegeinstellungen sind nicht korrekt.	Stellen Sie den Weg nach der Aufstellung in der Anleitung ein.
	Flugakku wurde mit falscher Polarität angeschlossen	Stromverteiler austauschen Flugakku mit der richtigen Polarität anschließen
Quadrocopter verzeichnet kürzere Flugzeit oder wird nicht ausreichend mit Strom versorgt	Ladezustand des Akkus ist niedrig	Flugakku vollständig aufladen
	Unzureichende Stromversorgung für das Flugakku-Ladegerät	Andere Stromquelle für das Ladegerät verwenden
	Flugakku beschädigt	Flugakku ersetzen und Anweisungen zum Flugakku befolgen
	Flugbedingungen können zu kalt sein	Sicherstellen, dass der Akku vor der Verwendung warm ist (Raumtemperatur)
Absturz unmittelbar nach dem Start	Propeller in der falschen Position oder falscher Flugmodus gewählt	Sicherstellen, dass die richtige Propellerdrehrichtung und Motordrehrichtung vorliegen
	Querruder, Höhenruder und Seitenruder sind im Sender umgekehrt geschaltet	Sicherstellen, dass Querruder, Höhenruder und Seitenruder nicht umgekehrt geschaltet sind
Probleme mit der Bindung	Bindungstaste wurde beim Einschalten des Quadrocopters nicht gedrückt	Quadrocopter ausschalten und den Bindungsvorgang wiederholen
	Bindungsschalter oder -taste wurde beim Einschalten des Senders nicht gedrückt	Sender ausschalten und den Bindungsvorgang wiederholen
	Sender während des Bindungsvorgangs zu nah am Flugzeug	Den Sender ausschalten Sender weiter vom Flugzeug weg bewegen oder das Flugzeug mit Ihrem Körper vom Sender abschirmen Flugakku vom Quadrocopter trennen und wieder anschließen Anweisungen zur Bindung befolgen
	Quadrocopter oder Sender zu nah an einem großen Metallobjekt, einer drahtlosen Quelle oder einem anderen Sender	Quadrocopter und Sender an eine andere Stelle bringen und die Bindung erneut durchführen
Verbindungsschwierigkeiten (nach der Bindung)	Sender wurde nicht vor dem Quadrocopter eingeschaltet	Quadrocopter ausschalten Den Sender zuerst und dann erst den Quadrocopter einschalten
	Weniger als 5 Sekunden Wartezeit zwischen dem ersten Einschalten des Senders und dem Verbinden des Flugakkus mit dem Quadrocopter	Sender eingeschaltet lassen Flugakku vom Quadrocopter trennen und wieder anschließen
	Quadrocopter ist an einen anderen Modellspeicher gebunden (nur ModellMatch-Sender)	Den richtigen Modellspeicher auf dem Sender wählen Flugakku vom Quadrocopter trennen und wieder anschließen
	Ladezustand des Flugakkus/Senderakkus zu niedrig	Akkus austauschen/aufladen
	Quadrocopter oder Sender zu nah an einem großen Metallobjekt, einer drahtlosen Quelle oder einem anderen Sender	Quadrocopter und Sender an eine andere Stelle bringen und die Verbindung erneut herstellen
Störungen im FPV Bild	Störungen auf dem gewählten Kanal	Wechseln Sie wie im betreffenden Abschnitt beschrieben den Videokanal
	Fliegen zu nah an 5,8 GHz WiFi Quelle	WiFi-Quelle entfernen oder zu einem anderen wechseln Fliegende bereich



Ersatzteile

Teile-Nr.	Beschreibung	Teile-Nr.	Beschreibung		
1	BLH02101	Blade Rahmen: Theory XL	7	BLHA1023	2206-2450kv FPV Racing Motor
2	BLH02102	Blade 30A ESC BLHeli: Theory XL	8	SPM4649T	Spektrum serieller Telemetrie Empfänger mit Diversity
3	SPMFC3207	Blade Flight Control & PDB: Theory XL	9	BLHA1004	5x4 FPV Race Prop, 3Blade, grün
4	SPMVT2002	200mW Videosender: Theory XL	10	SPMVX5801	Spektrum rechtsdrehende FPV Antenne mit geradem Anschluss (2)
5	SPMVT02502	25mW Videosender: Theory XL			
6	SPMVC602	FPV CMOS Kamera: Theory XL			

Optionale Bauteile

Teile-Nr.	Beschreibung	Teile-Nr.	Beschreibung
EFLRB13004S35	1300mAh 4S14.8V 35C LiPo Thrust	FPVP1000PR	DYS 5x4 Tri-Prop: rosa
DLP5045BL	5X4.5 DAL Prop: blau 4 pk	FPVP1000YE	DYS 5x4 Tri-Prop: gelb
DLP5045GR	5X4.5 DAL Prop: grün 4 pk	EFLB13004S65HV	E-flite Thrust FPV 4S 1300mAh 65C HV LiPo-Akku
DLP5045PR	5X4.5 DAL Prop: rosa 4 pk	FSV1063	DominatorV3 Modular W/GA Headset
DLP5045RD	5X4.5 DAL Prop: rot 4 pk	FSV1076	Fat Shark Dominator HD3 Headset
FPVP1000RE	DYS 5x4 Tri-Prop Transparent: R	SPMVR2510	Focal V2 FPV Wireless Headset with Diversity
FPVP1000BL	DYS 5x4 Tri-Prop Transparent: B	SPMVM430C	Spektrum Videomonitorhalter mit Brillenfunktion inkl. 4,3" Monitor
FPVP1000GR	DYS 5x4 Tri-Prop Transparent: G		
FPVP1000OR	DYS 5x4 Tri-Prop: Orange		

Garantie und Service Informationen

Warnung

Ein festgesteuertes Modell ist kein Spielzeug. Es kann, wenn es falsch eingesetzt wird, zu erheblichen Verletzungen bei Lebewesen und Beschädigungen an Sachgütern führen. Betreiben Sie Ihr RC-Modell nur auf freien Plätzen und beachten Sie alle Hinweise der Bedienungsanleitung des Modells wie auch der Fernsteuerung.

Garantiezeitraum

Exklusive Garantie Horizon Hobby LLC (Horizon) garantiert, dass das gekaufte Produkt frei von Material- und Montagefehlern ist. Der Garantiezeitraum entspricht den gesetzlichen Bestimmungen des Landes, in dem das Produkt erworben wurde. In Deutschland beträgt der Garantiezeitraum 6 Monate und der Gewährleistungszeitraum 18 Monate nach dem Garantiezeitraum.

Einschränkungen der Garantie

- Die Garantie wird nur dem Erstkäufer (Käufer) gewährt und kann nicht übertragen werden. Der Anspruch des Käufers besteht in der Reparatur oder dem Tausch im Rahmen dieser Garantie. Die Garantie erstreckt sich ausschließlich auf Produkte, die bei einem autorisierten Horizon Händler erworben wurden. Verkäufe an Dritte werden von dieser Garantie nicht gedeckt. Garantieansprüche werden nur angenommen, wenn ein gültiger Kaufnachweis erbracht wird. Horizon behält sich das Recht vor, diese Garantiebestimmungen ohne Ankündigung zu ändern oder modifizieren und widerruft dann bestehende Garantiebestimmungen.
- Horizon übernimmt keine Garantie für die Verkaufbarkeit des Produktes, die Fähigkeiten und die Fitness des Verbrauchers für einen bestimmten Einsatzzweck des Produktes. Der Käufer allein ist dafür verantwortlich, zu prüfen, ob das Produkt seinen Fähigkeiten und dem vorgesehenen Einsatzzweck entspricht.
- Ansprüche des Käufers → Es liegt ausschließlich im Ermessen von Horizon, ob das Produkt, bei dem ein Garantiefall festgestellt wurde, repariert oder ausgetauscht wird. Dies sind die exklusiven Ansprüche des Käufers, wenn ein Defekt festgestellt wird.

Horizon behält sich vor, alle eingesetzten Komponenten zu prüfen, die in den Garantiefall einbezogen werden können. Die Entscheidung zur Reparatur oder zum Austausch liegt nur bei Horizon. Die Garantie schließt kosmetische Defekte oder Defekte, hervorgerufen durch höhere Gewalt, falsche Behandlung des Produktes, falscher Einsatz des Produktes, kommerziellen Einsatz oder Modifikationen irgendwelcher Art aus.

Die Garantie schließt Schäden, die durch falschen Einbau, falsche Handhabung, Unfälle, Betrieb, Service oder Reparaturversuche, die nicht von Horizon ausgeführt wurden aus. Ausgeschlossen sind auch Fälle die bedingt durch (vii) eine Nutzung sind, die gegen geltendes Recht, Gesetze oder Regularien verstoßen haben. Rücksendungen durch den Käufer direkt an Horizon oder eine seiner Landesvertretungen bedürfen der Schriftform.

Schadensbeschränkung

Horizon ist nicht für direkte oder indirekte Folgeschäden, Einkommensausfälle oder kommerzielle Verluste, die in irgendeiner Zusammenhang mit dem Produkt stehen verantwortlich, unabhängig ab ein Anspruch im Zusammenhang mit einem Vertrag, der Garantie oder der Gewährleistung erhoben werden. Horizon wird darüber hinaus keine Ansprüche aus einem Garantiefall akzeptieren, die über den individuellen Wert des Produktes hinaus gehen. Horizon hat keinen Einfluss auf den Einbau, die Verwendung oder die Wartung des Produktes oder etwaiger Produktkombinationen, die vom Käufer gewählt werden. Horizon übernimmt keine Garantie und akzeptiert keine Ansprüche für in der Folge auftretende Verletzungen oder Beschädigungen. Mit der Verwendung und dem Einbau des Produktes akzeptiert der Käufer alle aufgeführten Garantiebestimmungen ohne Einschränkungen und Vorbehalte.

Wenn Sie als Käufer nicht bereit sind, diese Bestimmungen im Zusammenhang mit der Benutzung des Produktes zu akzeptieren, werden Sie gebeten, das Produkt in unbenutztem Zustand in der Originalverpackung vollständig bei dem Verkäufer zurückzugeben.

Sicherheitshinweise

Dieses ist ein hochwertiges Hobby Produkt und kein Spielzeug. Es muss mit Vorsicht und Umsicht eingesetzt werden und erfordert einige mechanische wie auch mentale Fähigkeiten. Ein Versagen, das Produkt sicher und umsichtig zu betreiben kann zu Verletzungen von Lebewesen und Sachbeschädigungen erheblichen Ausmaßes führen. Dieses Produkt ist nicht für den Gebrauch durch Kinder ohne die Aufsicht eines Erziehungsberechtigten vorgesehen. Die Anleitung enthält Sicherheitshinweise und Vorschriften sowie Hinweise für die Wartung und den Betrieb des Produktes. Es ist unabdingbar, diese Hinweise vor der ersten Inbetriebnahme zu lesen und zu verstehen. Nur so kann der falsche Umgang verhindert und Unfälle mit Verletzungen und Beschädigungen vermieden werden.

Fragen, Hilfe und Reparaturen

Ihr lokaler Fachhändler und die Verkaufsstelle können eine Garantiebeurteilung ohne Rücksprache mit Horizon nicht durchführen. Dies gilt auch für Garantiereparaturen. Deshalb kontaktieren Sie in einem solchen Fall den Händler, der sich mit Horizon kurz schließen wird, um eine sachgerechte Entscheidung zu fällen, die Ihnen schnellst möglich hilft.

Wartung und Reparatur

Muss Ihr Produkt gewartet oder repariert werden, wenden Sie sich entweder an Ihren Fachhändler oder direkt an Horizon. Rücksendungen / Reparaturen werden nur mit einer von Horizon vergebenen RMA Nummer bearbeitet. Diese Nummer erhalten Sie oder ihr Fachhändler vom technischen Service. Mehr Informationen dazu erhalten Sie im Serviceportal unter www.Horizonhobby.de oder telefonisch bei dem technischen Service von Horizon.

Packen Sie das Produkt sorgfältig ein. Beachten Sie, dass der Originalkarton in der Regel nicht ausreicht, um beim Versand nicht beschädigt zu werden. Verwenden Sie einen Paketdienstleister mit einer Tracking Funktion und Versicherung, da Horizon bis zur Annahme keine Verantwortung für den Versand des Produktes übernimmt. Bitte legen Sie dem Produkt einen Kaufbeleg bei, sowie eine ausführliche Fehlerbeschreibung und eine Liste aller eingesendeten Einzelkomponenten. Weiterhin benötigen wir die vollständige Adresse, eine Telefonnummer für Rückfragen, sowie eine Email Adresse.

Garantie und Reparaturen

Garantieanfragen werden nur bearbeitet, wenn ein Originalkaufbeleg von einem autorisierten Fachhändler beiliegt, aus dem der Käufer und das Kaufdatum hervorgeht. Sollte sich ein Garantiefall bestätigen wird das Produkt repariert oder ersetzt. Diese Entscheidung obliegt einzig Horizon Hobby.

Kostenpflichtige Reparaturen

Liegt eine kostenpflichtige Reparatur vor, erstellen wir einen Kostenvoranschlag, den wir Ihrem Händler übermitteln. Die Reparatur wird erst vorgenommen, wenn wir die Freigabe des Händlers erhalten. Der Preis für die Reparatur ist bei Ihrem Händler zu entrichten. Bei kostenpflichtigen Reparaturen werden mindestens 30 Minuten Werkstattzeit und die Rückversandkosten in Rechnung gestellt. Sollten wir nach 90 Tagen keine Einverständniserklärung zur Reparatur vorliegen haben, behalten wir uns vor, das Produkt zu vernichten oder anderweitig zu verwerten.

ACHTUNG: Kostenpflichtige Reparaturen nehmen wir nur für Elektronik und Motoren vor. Mechanische Reparaturen, besonders bei Hubschraubern und RC-Cars sind extrem aufwendig und müssen deshalb vom Käufer selbst vorgenommen werden. 10/15

Garantie und Service Kontaktinformationen

Land des Kauf	Horizon Hobby	Telefon/E-mail Adresse	Adresse
Europäische Union	Horizon Technischer Service	service@horizonhobby.de	Hanskampring 9 D 22885 Barsbüttel, Germany
	Sales: Horizon Hobby GmbH	+49 (0) 4121 2655 100	

Rechtliche Informationen für die Europäische Union



EU Konformitätserklärung

Horizon LLC erklärt hiermit, dass dieses Produkt konform zu den essentiellen Anforderungen der RED Direktive ist.

Eine Kopie der Konformitätserklärung ist online unter folgender Adresse verfügbar :
<http://www.horizonhobby.com/content/support-render-compliance>.



Anweisungen zur Entsorgung von Elektro- und Elektronik-Altgeräten für Benutzer in der Europäischen Union

Dieses Produkt darf nicht zusammen mit anderem Abfall entsorgt werden. Stattdessen ist der Benutzer dafür verantwortlich, unbrauchbare Geräte durch Abgabe bei einer speziellen Sammelstelle für das Recycling von unbrauchbaren elektrischen und elektronischen Geräten zu entsorgen. Die separate Sammlung und das Recycling von unbrauchbaren Geräten zum Zeitpunkt der Entsorgung hilft, natürliche Ressourcen zu bewahren und sicherzustellen, dass Geräte auf eine Weise wiederverwertet werden, bei der die menschliche Gesundheit und die Umwelt geschützt werden. Weitere Informationen dazu, wo Sie unbrauchbare Geräte zum Recycling abgeben können, erhalten Sie bei lokalen Ämtern, bei der Müllabfuhr für Haushaltsmüll sowie dort, wo Sie das Produkt gekauft haben.

©2017 Horizon Hobby, LLC.

Blade, Theory, Thrust, DSM, DSM2, DSMX, Bind-N-Fly, BNF, the BNF logo, ModelMatch, Focal and the Horizon Hobby logo are trademarks or registered trademarks of Horizon Hobby, LLC.

The Spektrum trademark is used with permission of Bachmann Industries, Inc.

All other trademarks, service marks or logos are property of their respective owners.

Created 02/17

54946

BLH02150, BLH02150EU