

# RC

## 1/12th SCALE R/C CAR BODY PARTS SET

# Toyota LAND CRUISER 40 PICK-UP

## トヨタ ランドクルーザー 40 ピックアップ



- このボディは、GF-01、WR-02、WR-02Gシャーシに使用できます。
- This body can be used with GF-01, WR-02 and WR-02G chassis.



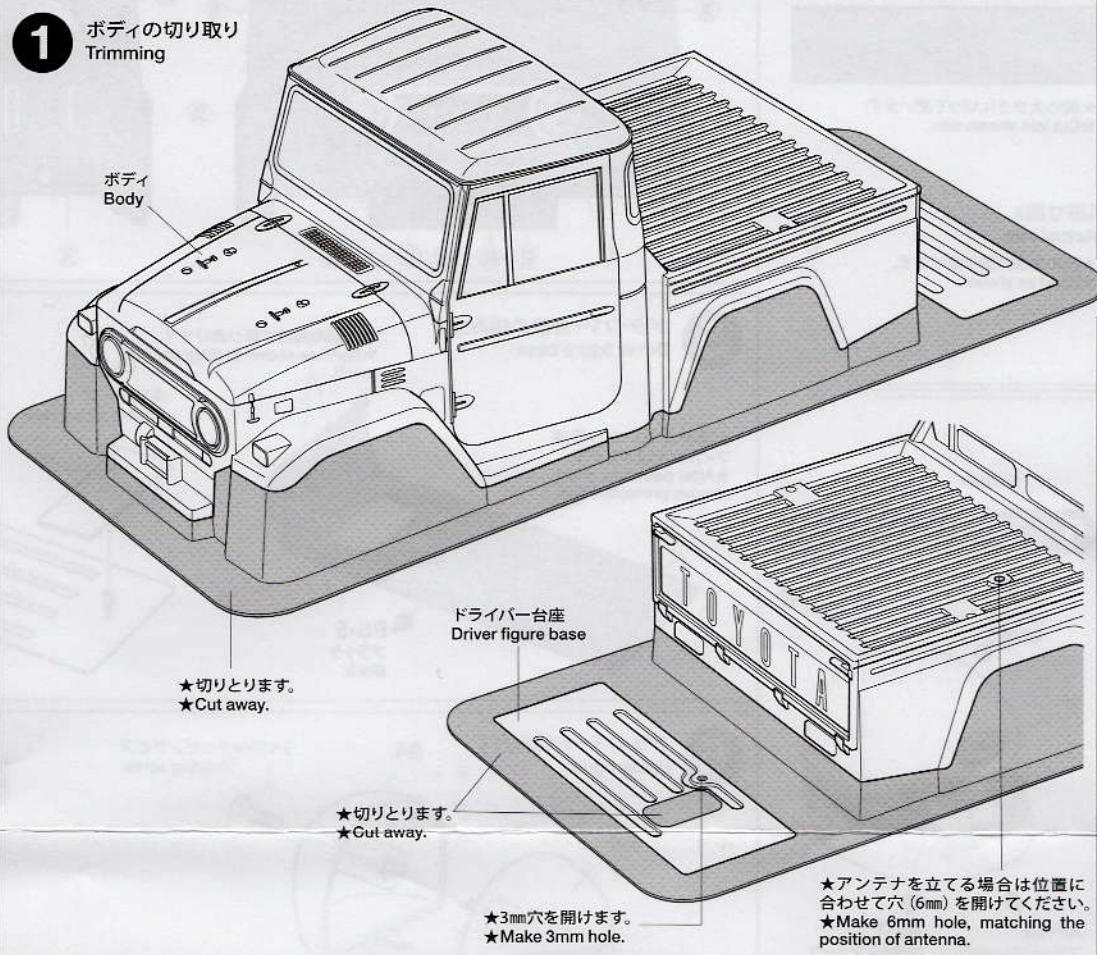
### 注意

- このキットは組み立てモデルです。作る前にかかわらず説明書を最後までお読みください。また、小学生などの低年齢の方が組み立てるときは、保護者の方もお読みください。
- 工具の使用には十分注意してください。特にニッパーやナイフなど刃物によるケガや事故に注意してください。
- 接着剤や塗料は、使用する前にそれぞれの注意書きをよく読み、指示に従って正しく使用してください。また、使用するときは室内の換気に十分注意してください。
- 小さなお子様のいる場所での作業はしないでください。工具にさわったり、小さなパーツの飲み込みや、ビニール袋をかぶっての窒息など危険な状況が考えられます。プラくずもきちんとかたづけてください。

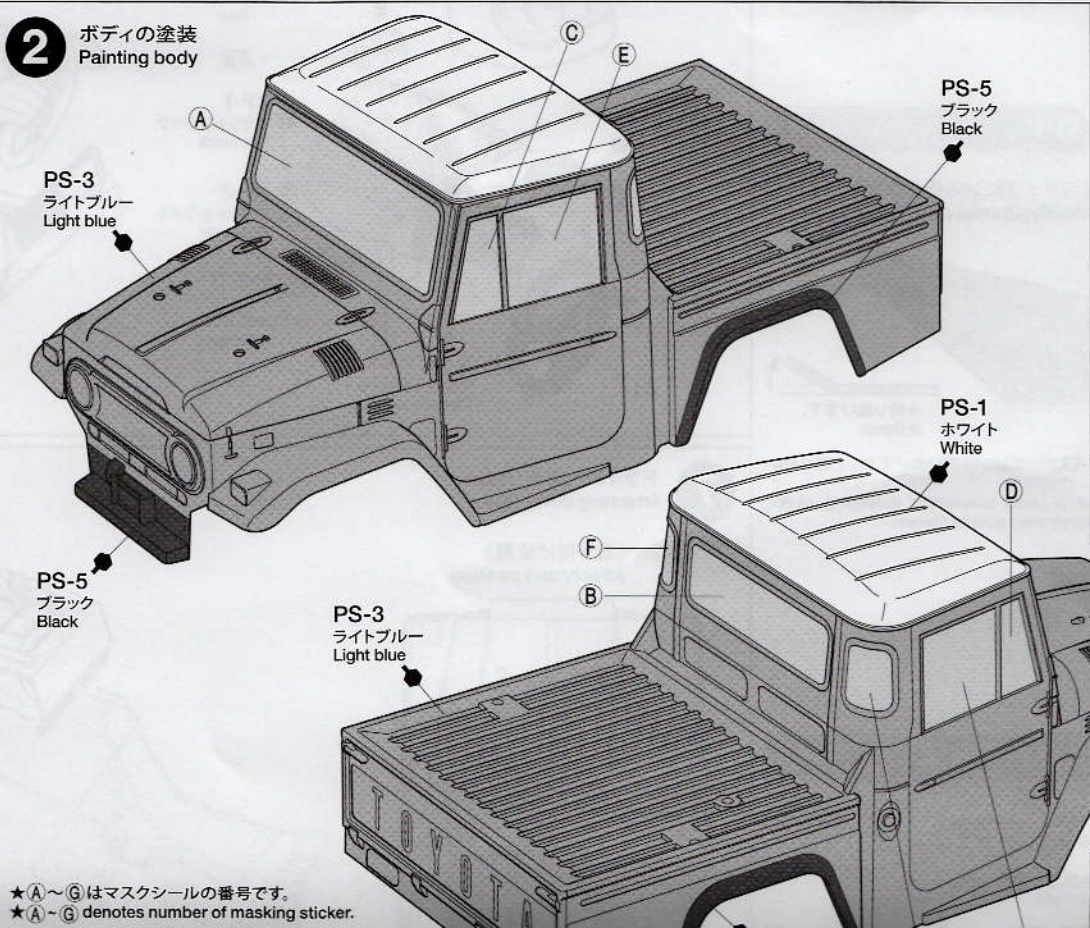
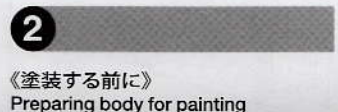
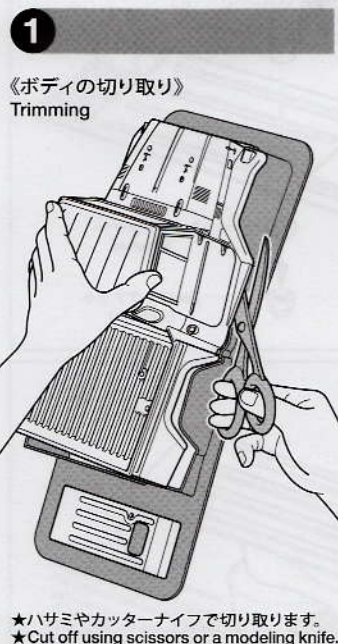
### CAUTION

- Read carefully and fully understand the instructions before commencing assembly.
- When assembling this kit, tools including knives are used. Extra care should be taken to avoid personal injury.
- Read and follow the instructions supplied with paints and/or cement, if used (not included in kit).
- Keep out of reach of small children. Children must not be allowed to put any parts in their mouths, or pull vinyl bags over their heads. Sensibly dispose of the leftover parts immediately.

## 1 ボディの切り取り Trimming



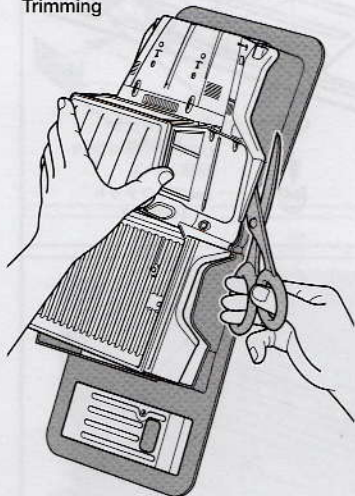
## 2 ボディの塗装 Painting body





**1**

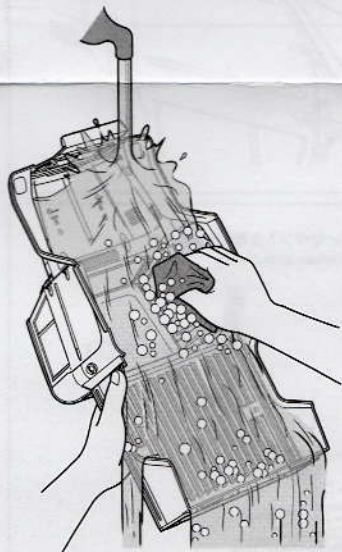
《ボディの切り取り》  
Trimming



- ★ハサミやカッターナイフで切り取ります。
- ★Cut off using scissors or a modeling knife.

**2**

《塗装する前に》  
Preparing body for painting



- ★塗装前に中性洗剤で油気をおとします。水洗いをして洗剤分を洗い流して乾かしてください。
- ★Wash the body thoroughly with detergent in order to remove any oil, then rinse well and allow to air dry.

●のマークは塗装指示のマークです。ボディの塗装にはポリカーボネート用塗料で内側から塗装してください。ドライバーなどのプラスチック部品の塗装にはプラスチック用塗料をお使いください。

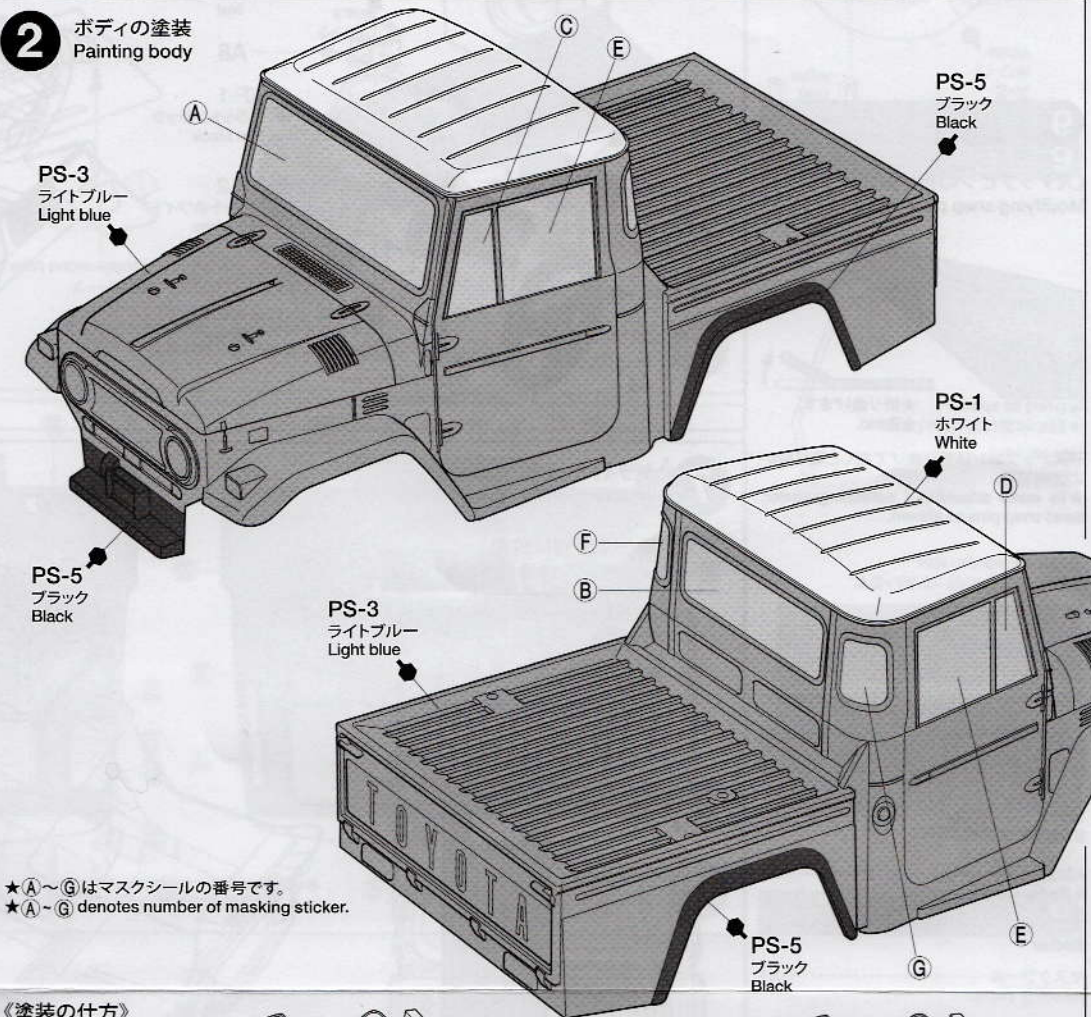
● This mark denotes numbers for Tamiya Paint colors. Paint body from inside using polycarbonate paints. Paint plastic parts (driver figure) using plastic paints.

《ポリカーボネート用タミヤカラー》  
TAMIYA POLYCARBONATE PAINTS

- PS-1 ●ホワイト / White
- PS-3 ●ライトブルー / Light blue
- PS-5 ●ブラック / Black

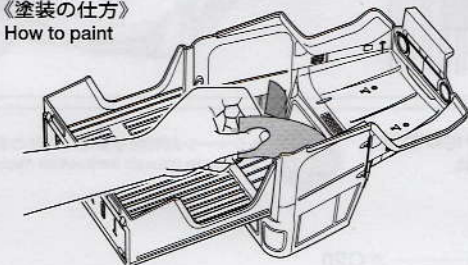
《プラスチック用タミヤカラー》

**2** ボディの塗装  
Painting body

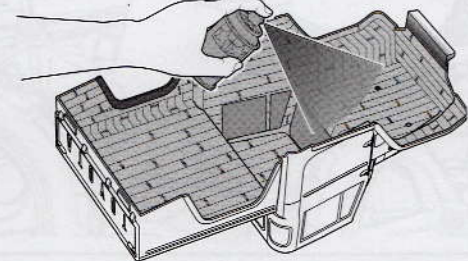


- ★A～Gはマスキシールの番号です。
- ★A～G denotes number of masking sticker.

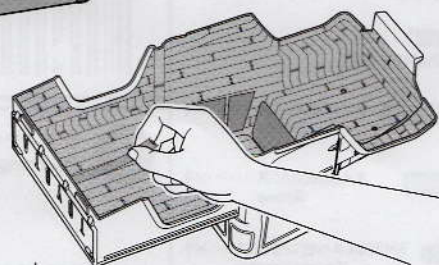
《塗装の仕方》  
How to paint



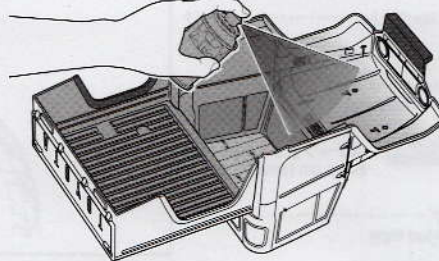
- 1** ★ボディを中性洗剤で洗い、よく乾かした後、マスキシールを切り出し、ボディ内側からウインドウ部に貼ります。  
★Wash the body thoroughly with detergent then allow to air dry. Cut out masking stickers and mask off windows from inside.



- 3** ★ブラックの部分の内側からPS-5(ブラック)で塗装します。スプレー塗装はボディから30cmほどはなし、一度に塗らず数回に分けて塗ります。  
★Paint black area with PS-5 (Black). When using spray paints, keep a 30cm distance from the body and apply multiple thin coats rather than just one coat.

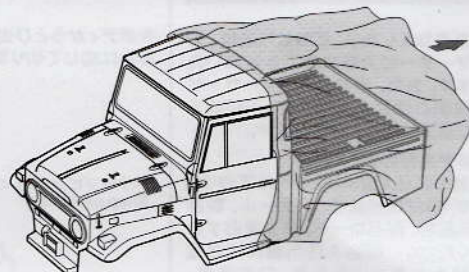


- 2** ★ブラックで塗装する以外の部分を別売のマスキングテープでマスキングします。  
★Mask off areas to be painted colors other than black with separately available masking tape.



- 4** ★ブラックが乾いたらブルーで塗装する部分のマスキングテープをはがし、PS-3(ライトブルー)で塗装します。  
★After black paint has dried, remove masking tape from blue areas and paint using Light Blue (PS-3).

- 5** ★その後、同様にPS-1(ホワイト)の部分塗装します。塗料が乾いたら、残ったマスキシールをはがし、ボディ表面の保護フィルムもはがしてください。  
★After paint has dried, remove remaining masking tape and paint with White (PS-1). When white paint has dried, remove masking stickers. After completion of painting, remove protective film.





このマークは塗装指示のマークです。ボディの塗装にはポリカーボネート用塗料で内側から塗装してください。ドライバーなどのプラスチック部品の塗装にはプラスチック用塗料をお使いください。

This mark denotes numbers for Tamiya Paint colors. Paint body from inside using polycarbonate paints. Paint plastic parts (driver figure) using plastic paints.

《ポリカーボネート用タミヤカラー》  
TAMIYA POLYCARBONATE PAINTS

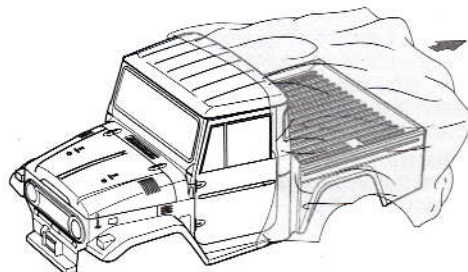
- PS-1 ●ホワイト / White  
PS-3 ●ライトブルー / Light blue  
PS-5 ●ブラック / Black

《プラスチック用タミヤカラー》  
TAMIYA PLASTIC PAINTS

- X-2 ●ホワイト / White  
X-11 ●クロームシルバー / Chrome silver  
XF-1 ●フラットブラック / Flat black  
XF-2 ●フラットホワイト / Flat white  
XF-7 ●フラットレッド / Flat red  
XF-15 ●フラットフレッシュ / Flat flesh

- 3 ★ブラックの部分を内側からPS-5(ブラック)で塗装します。スプレー塗装はボディから30cmほどはなし、一度に塗らず数回に分けて塗ります。  
★Paint black area with PS-5 (Black). When using spray paints, keep a 30cm distance from the body and apply multiple thin coats rather than just one coat.

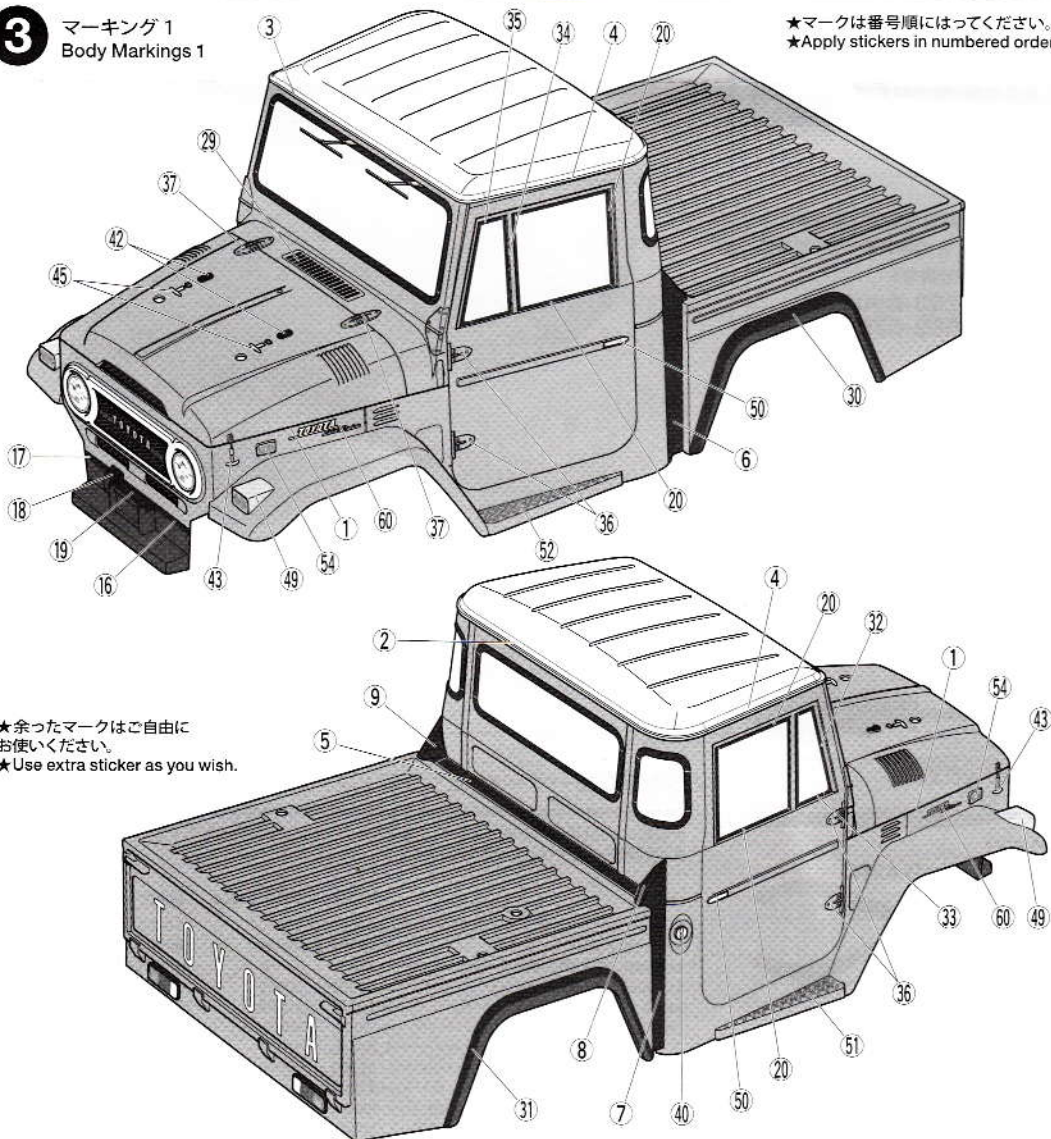
- 4 ★ブラックが乾いたらブルーで塗装する部分のマスキングテープをはがし、PS-3(ライトブルー)で塗装します。  
★After black paint has dried, remove masking tape from blue areas and paint using Light Blue (PS-3).



- 5 ★その後、同様にPS-1(ホワイト)の部分を塗装します。塗料が乾いたら、残ったマスキングテープをはがし、ボディ表面の保護フィルムもはがしてください。  
★After paint has dried, remove remaining masking tape and paint with White (PS-1). When white paint has dried, remove masking stickers. After completion of painting, remove protective film.

3 マーキング 1  
Body Markings 1

★マークは番号順にはってください。  
★Apply stickers in numbered order.



★余ったマークはご自由にお使いください。  
★Use extra sticker as you wish.

3

《ステッカーの貼り方》

①できるだけ余白を残さず、印刷された部分を切り抜いてください。番号のついたステッカーは切りとってしまうとまちがえやすいので貼る順に切りとってください。

②台紙の端の部分を少し切りとり指定された場所に貼りあわせませす。台紙をつけたまま位置をあわせてください。

③少しずつ台紙をはがしながら場所がずれたり、ステッカーの中に気泡が残ったりしないように注意しながら貼っていきます。

台紙を一度に全部はがして貼ることは、しわがでたり気泡が残ったりする原因となります。

Stickers

① Cut along the edges as close as possible to cut the sticker from the sheet. Cut out stickers in numbered order to prevent confusion.

② Slightly peel away one end of the lining and position the sticker on the body.

③ Slowly remove the remaining lining while checking sticker position. Do not completely remove lining prior to application as this may cause unwanted air bubbles and creases.

TAMIYA CRAFT TOOLS

CRAFT KNIFE  
クラフトカッター



ITEM 74013

0214 ©2014 TAMIYA

株式会社タミヤ 静岡市駿河区恩田原3-7

58589 Land Cruiser 40 Pick-Up (11053804)



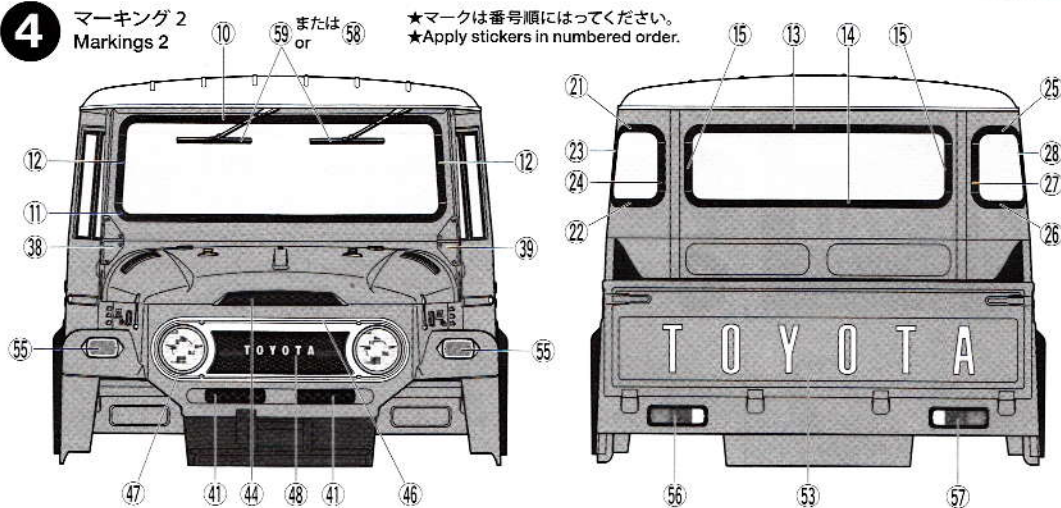
5

## 《両面テープ》

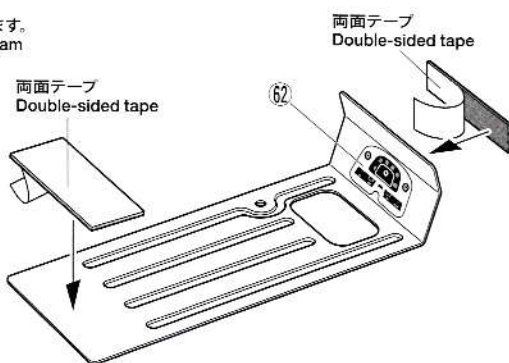
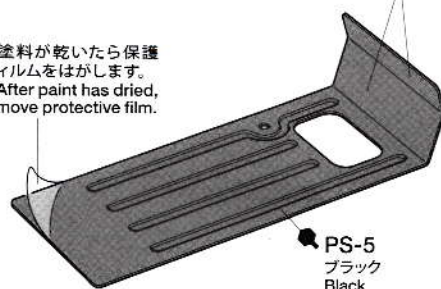
Double-sided tape

《原寸図》  
Actual size《原寸図》  
Actual size★図の大きさに切って使います。  
★Cut into shown size.《原寸図》  
Actual size★図の角度に折り曲げます。  
★Bend as shown.

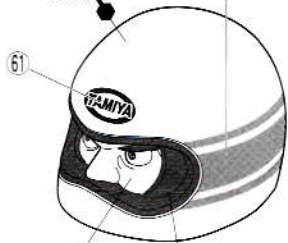
4

マーキング 2  
Markings 210 59 または 58  
or★マークは番号順にはってください。  
★Apply stickers in numbered order.

5

ドライバー台座の組み立て  
Driver figure base★左図の角度に折り曲げます。  
★Bend as shown in diagram  
to left.★塗料が乾いたら保護  
フィルムをはがします。  
★After paint has dried,  
remove protective film.

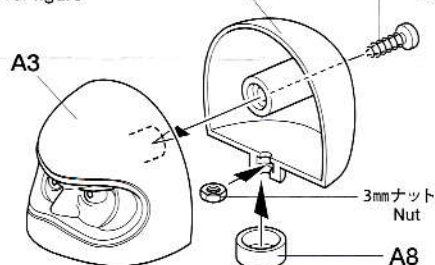
6

X-2  
ホワイト  
White64 右側  
Right 63XF-15  
フラットフレッシュ  
Flat fleshXF-1  
フラットブラック  
Flat black

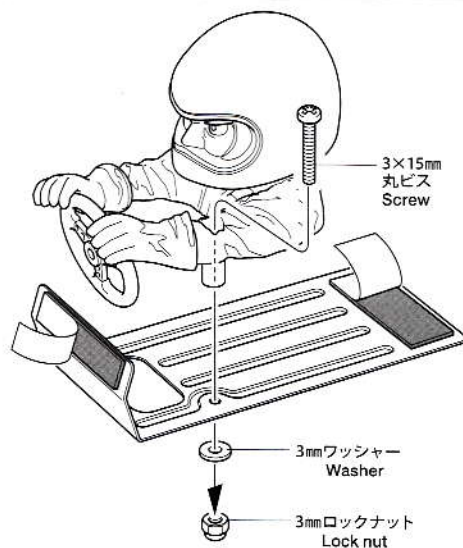
6

ドライバーの組み立て  
Driver figure

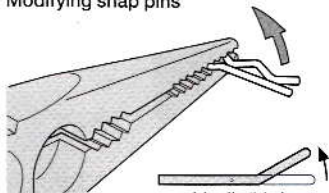
A4

3×10mm タッピングビス  
Tapping screw★A1は接着剤で取り付けます。  
★Attach A1 using cement.XF-7  
フラットレッド  
Flat redXF-1  
フラットブラック  
Flat blackXF-2  
フラットホワイト  
Flat whiteXF-1  
フラット  
ブラック  
Flat black

A2

X-11  
クロームシルバー  
Chrome silver3×12mm 丸ビス  
Screw

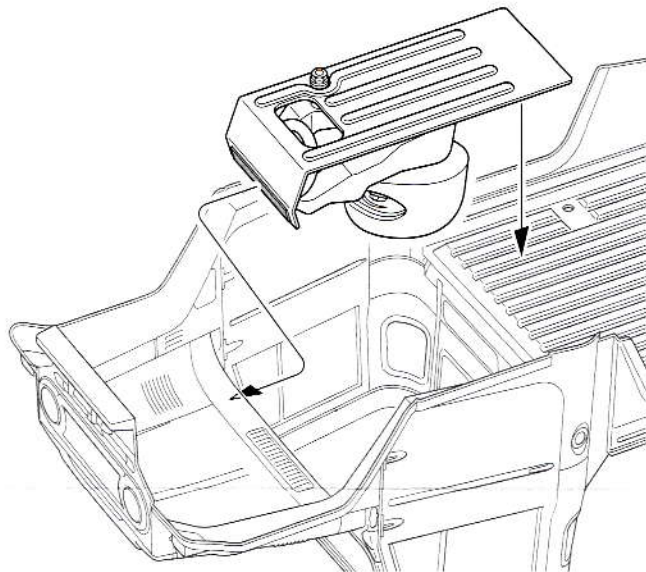
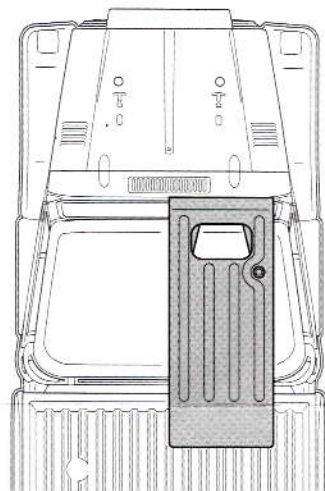
9

《スナップピンの折り曲げ》  
Modifying snap pins★折り曲げます。  
★Bend.

★スナップピンは折り曲げておくのと取り扱いに便利です。  
★To make attaching / detaching easier, bend snap pins as shown.

## 7 ドライバーの取り付け Attaching driver figure



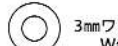
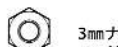


《取り付け位置》  
Attachment position



## PARTS

- ボディ .....×1  
Body
- A部品 .....×1  
A Parts
- ステッカー .....×1  
Sticker
- マスクシール .....×1  
Masking sticker

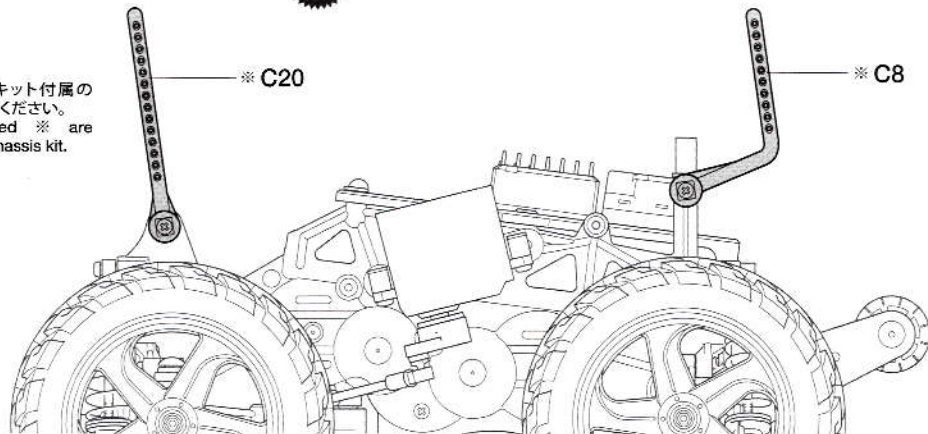
### 《金具袋詰》 METAL PARTS BAG

-  3×15mm丸ビス .....×1  
Screw
-  3×12mm丸ビス .....×1  
Screw
-  3×10mmタッピングビス .....×1  
Tapping screw
-  3mmワッシャー .....×1  
Washer
-  3mmナット .....×1  
Nut
-  3mmロックナット .....×1  
Lock nut
-  スナップピン (小) .....×4  
Snap pin (small)
- 両面テープ .....×2  
Double-sided tape

## 8 ボディマウントの取り付け位置 Attaching body mounts

**注意!** ★シャーシ説明図を参考に指示のボディマウントを取り付けます。  
★Refer to chassis instruction manual when attaching.

※の部品はキット付属のものをお使いください。  
Parts marked ※ are included in chassis kit.





## 部品請求について

★部品をなくしたり、こわした方は、カスタマーサービス取次店でご注文いただけます。また、当社カスタマーサービスに直接ご注文する場合は、下記の方法でご注文することができます。

### ①《郵便振替のご利用法》

郵便局の払込用紙の通信欄に下のリストを参考にITEM番号、スケール、製品名、部品名、部品コード、数量を必ずご記入ください。振込人住所欄にはお電話番号もお書きいただき、口座番号・00810-9-1118、加入者名・(株)タミヤでお振込ください。

### ②《代金引換のご利用法》

パーツ代金に加えて代引き手数料(315円)をご負担いただければ、電話またはホームページより代金引換によるご注文をお受けいたします。

### 《住所》

〒422-8610 静岡県駿河区恩田原3-7  
株式会社タミヤ カスタマーサービス係

### 《お問い合わせ番号》

静岡 054-283-0003

東京 03-3899-3765 (静岡へ自動転送)

★このボディに合うタイヤ、ホイールは、カスタマーサービスで取り扱っております。お問い合わせください。

★Ask your local Tamiya dealer for availability of the wheels and tires.

## TAMIYA CRAFT TOOLS

良い工具選びは傑作づくりのための第一歩。本格派をめざすモデラーにふさわしいタミヤクラフトツール。耐久性も高く、使いやすい高品質な工具です。

### (+)SCREWDRIVER-L

プラスドライバー-L(5×100)

ITEM 74006

### ANGLED TWEEZERS

ツル首ピンセット

ITEM 74003

### SIDE CUTTER for PLASTIC

精密ニッパー  
(プラスチック用)

ITEM 74001

●タミヤ・ホームページアドレス  
[www.tamiya.com](http://www.tamiya.com)

**TAMIYA**

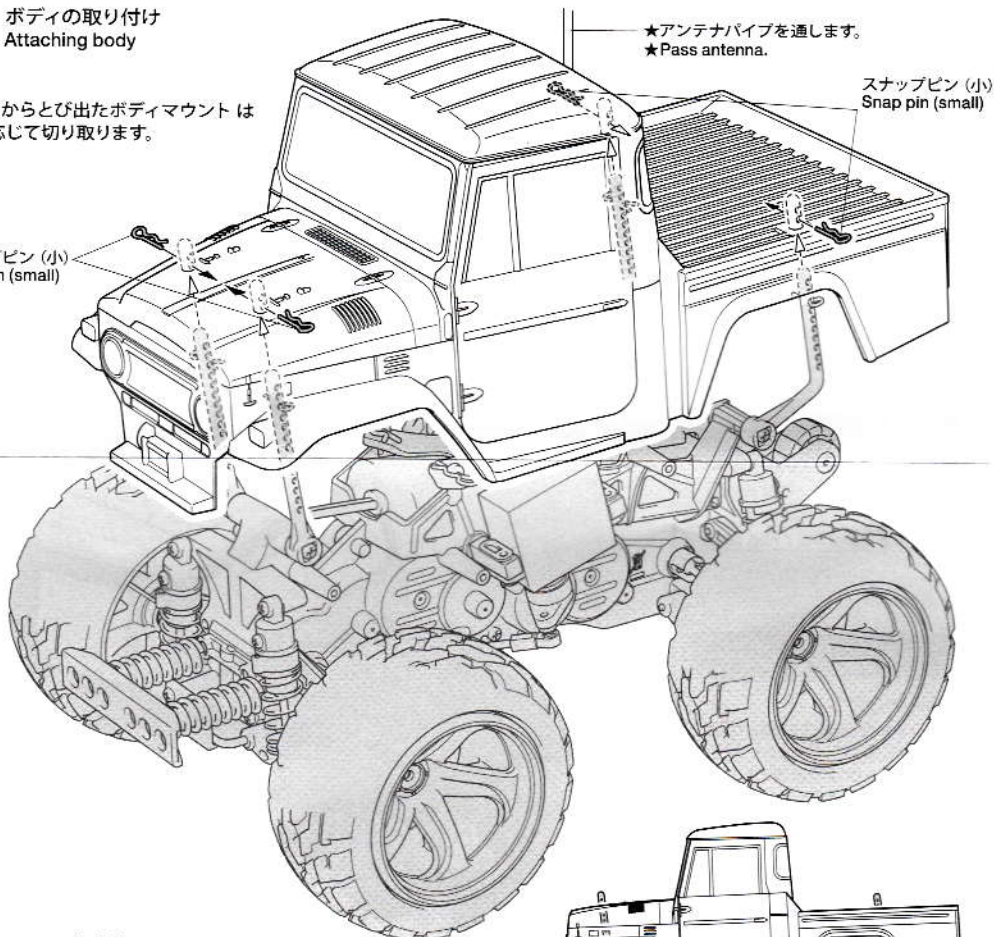
## 9 ボディの取り付け Attaching body

※ボディからとび出たボディマウントは好みに応じて切り取ります。

スナップピン(小)  
Snap pin (small)

★アンテナパイプを通します。  
★Pass antenna.

スナップピン(小)  
Snap pin (small)

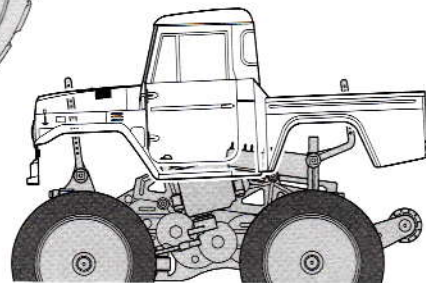


### 《ボディの取り付け位置》

Body attachment position

★スナップピンの位置は、ボディがタイヤや路面に接触しない高さに取り付けてください。

★Attach the snap pins ensuring the body does not come in contact with the tires and track surface.



## ランドクルーザー40 ピックアップ

★価格は2014年3月現在のものです。諸事情により変更となる場合があります。  
★税込価格の税率は5%となっています。

部品名	税込価格	本体価格	送料	部品コード
ボディ	2,677円	(2,550円)	-	11825827
Aパーツ(人形)	462円	(440円)	-	19000307
3x12mm丸ビス(黒x10)	220円	(210円)	-	19805898
3x15mm丸ビス(x4)	210円	(200円)	-	19805859
3mmロックナット(黒x10)	325円	(310円)	-	19804364
3mmナット(x10)	315円	(300円)	-	19808244
ステッカー、マスクシール	1,228円	(1,170円)	-	19495814
ボディ説明図	315円	(300円)	-	11053804
SP.171 耐熱両面テープ	315円	(300円)	120円	50171
SP.197 スナップピン(小x5, 大x10)	210円	(200円)	90円	50197
SP.577 3x10mm タッピングビス(x10)	105円	(100円)	80円	50577
SP.586 3mm ワッシャー(x15)	105円	(100円)	80円	50586

### AFTER MARKET SERVICE CARD

When purchasing replacement parts, please take or send this form to your local Tamiya dealer so that the parts required can be correctly identified. Please note that specifications, availability and price are subject to change without notice.

### Parts code

11825827	Body
19000307	A Parts
19805898	3x12mm Screw (Black x10)
19805859	3x15mm Screw (x4)
19804364	3mm Lock Nut (Black x10)
19808244	3mm Nut (x10)
19495814	Sticker & Masking Sticker
11053804	Body Set Instructions
50171	Heat Resistant Double-Sided Tape
50197	Snap Pin (Large x10, Small x5)
50577	3x10mm Tapping Screw (x10)
50586	3mm Washer (x15)

58589 Land Cruiser 40 Pick-Up (11053804)