

RC

1/10th SCALE

R/C CAR BODY PARTS SET

NEO SCORCHER

(TT-02B CHASSIS)



注意!
CAUTION

- このボディはTT-02B ネオスコージャー専用です。
- This body is compatible with the TT-02B chassis.

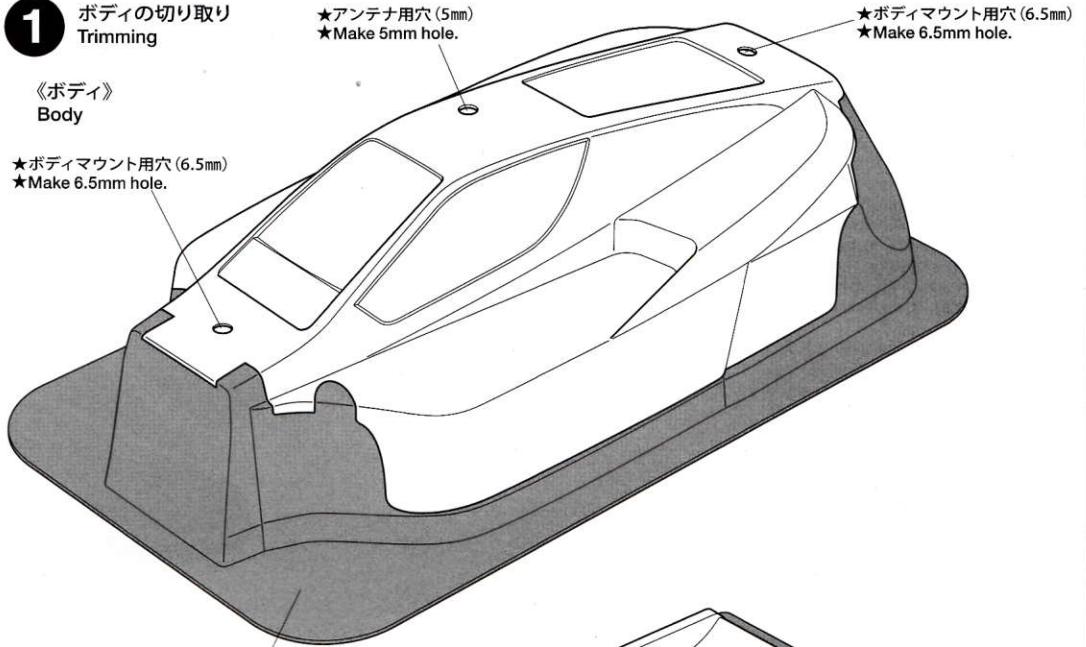
1 ボディの切り取り Trimming

《ボディ》
Body

★ボディマウント用穴 (6.5mm)
★Make 6.5mm hole.

★アンテナ用穴 (5mm)
★Make 5mm hole.

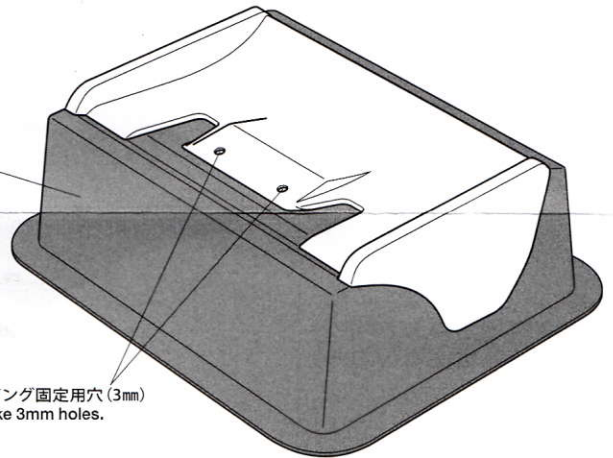
★ボディマウント用穴 (6.5mm)
★Make 6.5mm hole.



★切り取ります。
★Cut away.

《リヤウイング》
Rear wing

★ウイング固定用穴 (3mm)
★Make 3mm holes.



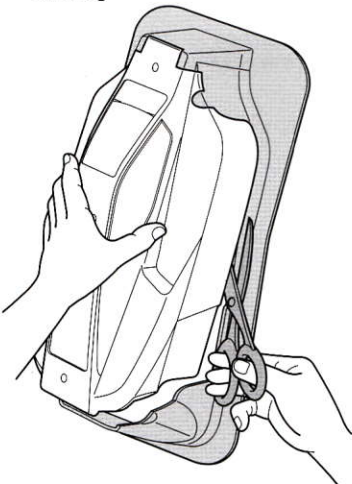
注意

- このキットは組み立てモデルです。作る前にならず説明書を最後までお読みください。また、小学生などの低年齢の方が組み立てるときは、保護者の方もお読みください。
- 工具の使用には十分注意してください。特にニッパーやナイフなど刃物によるケガや事故に注意してください。
- 接着剤や塗料は、使用する前にそれぞれの注意書きをよく読み、指示に従って正しく使用してください。また、使用するときには室内の換気に十分注意してください。
- 小さなお子様のいる場所での作業はしないでください。工具にさわったり、小さなパーツの飲み込みや、ビニール袋をかぶっての窒息など危険な状況が考えられます。プラくずもきちんとかたづけしてください。

CAUTION

- Read carefully and fully understand the instructions before commencing assembly.
- When assembling this kit, tools including knives are used. Extra care should be taken to avoid personal injury.
- Read and follow the instructions supplied with paints and/or cement, if used (not included in kit).
- Keep out of reach of small children. Children must not be allowed to put any parts in their mouths, or pull vinyl bags over their heads. Sensibly dispose of the leftover parts immediately.

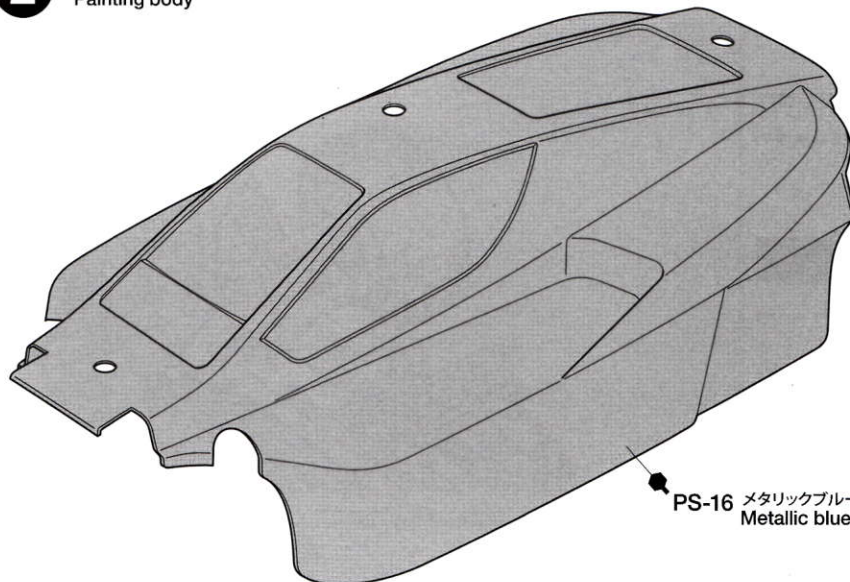
《ボディの切り取り》 Trimming



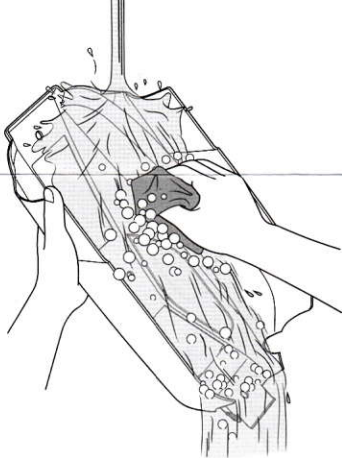
- ★ハサミやカッターナイフで切り取ります。
- ★Cut off using scissors or a modeling knife.

《塗装する前に》 Preparing body for painting

2 ボディの塗装 Painting body



PS-16 メタリックブルー
Metallic blue



★塗装前に中性洗剤で油気をおとします。水洗いをして洗剤分を洗い流して乾かしてください。

★Wash the body thoroughly with detergent in order to remove any oil, then rinse well and allow to air dry.

●のマークは塗装指示のマークです。ボディの塗装にはポリカーボネート用塗料で内側から塗装してください。

● This mark denotes numbers for Tamiya Paint colors. Paint body from inside using polycarbonate paints.

《ポリカーボネート用タミヤカラー》
TAMIYA POLYCARBONATE PAINTS
PS-16 ●メタリックブルー / Metallic blue



●タミヤ・ホームページアドレス
www.tamiya.com

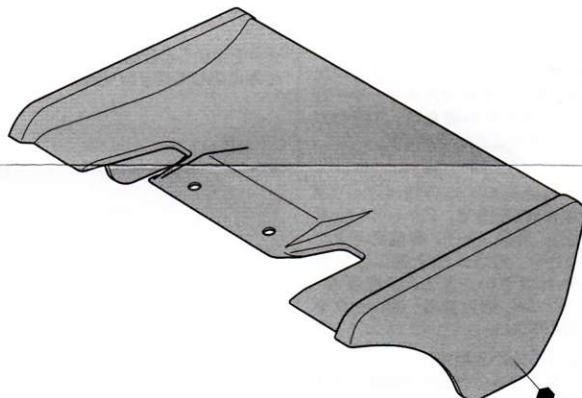
TAMIYA  CRAFT TOOLS

CRAFT KNIFE
クラフトカッター

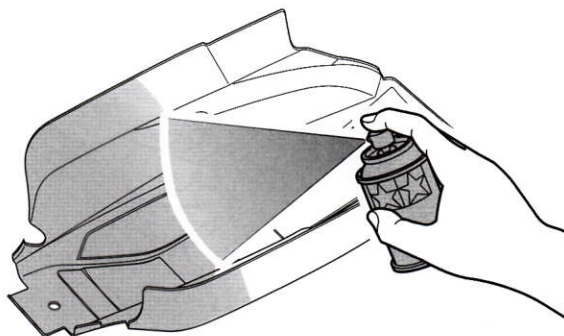


ITEM 74013

0513 ©2013 TAMIYA

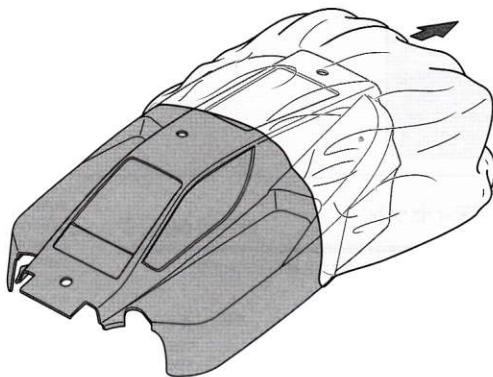


PS-16 メタリックブルー
Metallic blue



★PS-16メタリックブルーを内側から塗装します。ウイングも同様に塗装します。

★Paint body and rear wing from inside using Metallic blue (PS-16)



★乾燥後に、ボディとウイング表面の保護フィルムをはがしてください。

★After paint has dried, remove protective film from body and rear wing.

3

《ステッカーのはり方》

①番号順に貼っていきます。できるだけ余白を残さずに、印刷された部分を切り抜いてください。番号のついたステッカーは切りとってしまうとまちがえやすいので貼る順に切りとってください。

②台紙の端の部分を少し切りとり指定された場所に貼りあわせませす。台紙をつけたまま位置をあわせてください。

③少しずつ台紙をはがしながら場所がずれたり、ステッカーの中に気泡が残ったりしないように注意しながら貼っていきます。

台紙を一度に全部をはがして貼ることは、しわがでけたり気泡が残ったりする原因となります。

Stickers

① Cut along the edges as close as possible to cut the sticker from the sheet. Cut out stickers in numbered order to prevent confusion.

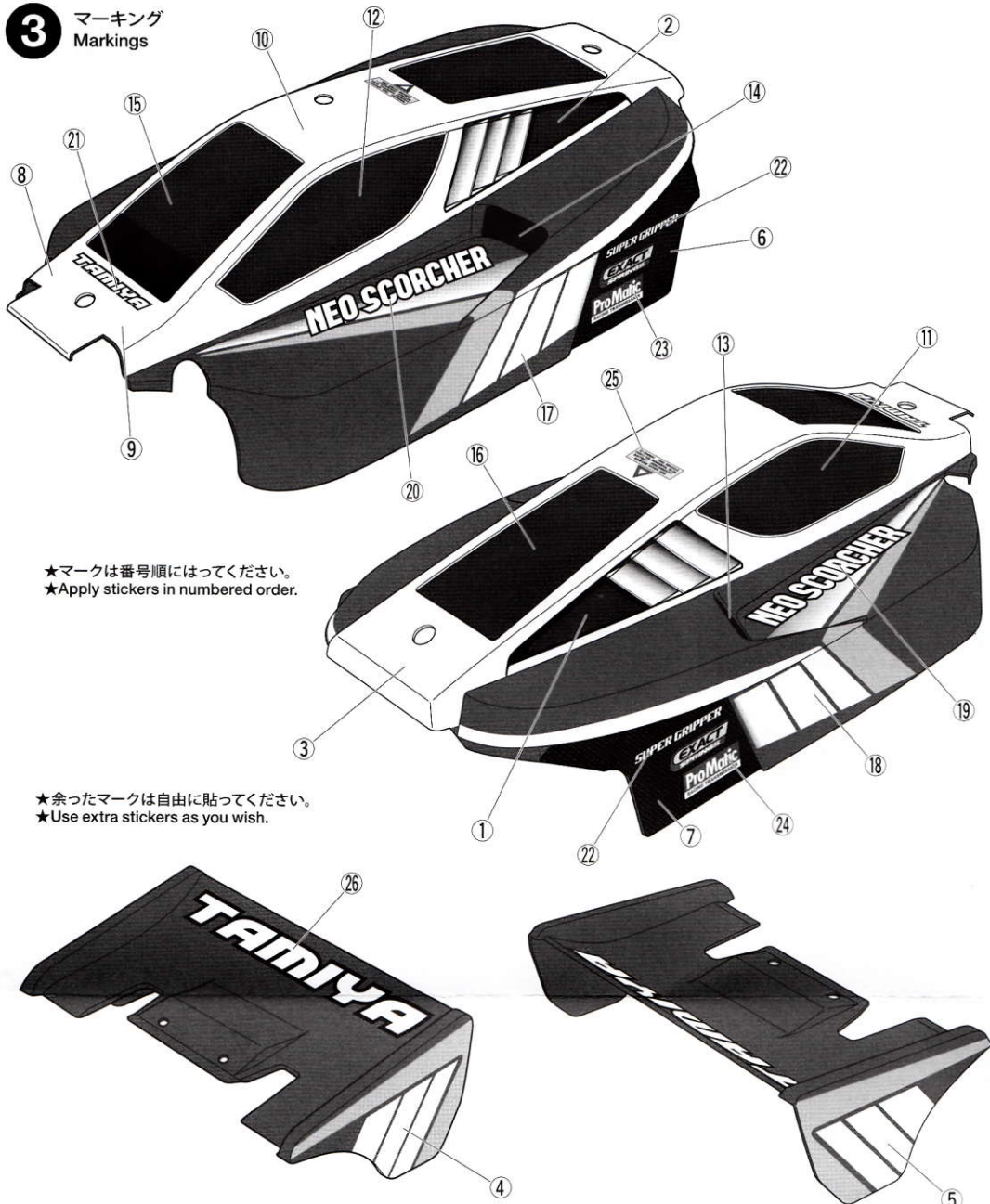
② Slightly peel away one end of the lining and position the sticker on the body.

③ Slowly remove the remaining lining while checking sticker position. Do not completely remove lining prior to application as this may cause unwanted air bubbles and creases.

5

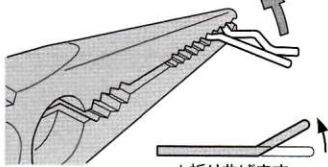
《スナップピンの折り曲げ》

Modifying snap pins

3 マーキング
Markings

★マークは番号順にはってください。
★Apply stickers in numbered order.

★余ったマークは自由に貼ってください。
★Use extra stickers as you wish.



★折り曲げます。
★Bend.

★6mmスナップピンは折り曲げておくと取り扱いに便利です。
★To make attaching / detaching easier, bend snap pins as shown.

PARTS

ボディ	×1
Body		
リヤウイング	×1
Rear wing		
ステッカー	×1
Sticker		
アルミテープ	×1
Aluminum tape		

部品請求について

★部品をなくしたり、こわした方は、カスタマーサービス取次店でご注文いただけます。また、当社カスタマーサービスに直接ご注文する場合は、下記の方法でご注文することができます。

①《郵便振替のご利用法》

郵便局の払込用紙の通信欄に下のリストを参考にITEM番号、スケール、製品名、部品名、部品コード、数量を必ずご記入ください。振込人住所欄にはお電話番号もお書きいただき、口座番号・00810-9-1118、加入者名・(株)タミヤでお振込ください。

②《代金引換のご利用法》

パーツ代金に加えて代引き手数料 (315円) をご負担いただければ、電話またはホームページより代金引換によるご注文をお受けいたします。

③《タミヤカードのご利用法》

タミヤカードをご利用の場合、代金はご指定金融機関の口座引き落としとなります。ご注文は電話またはホームページよりお受けいたします。

《住所》

〒422-8610 静岡県駿河区恩田原3-7
株式会社タミヤ カスタマーサービス係

《お問い合わせ番号》

静岡 054-283-0003
東京 03-3899-3765 (静岡へ自動転送)

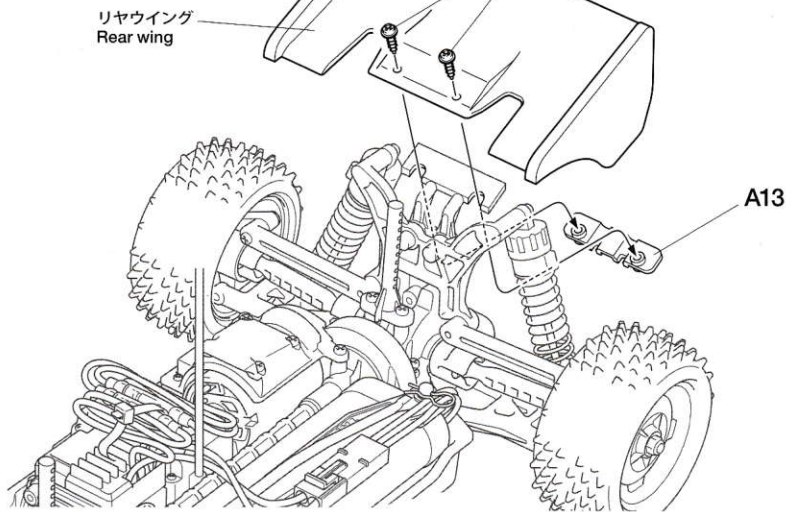
★このボディに合うタイヤ、ホイールは、カスタマーサービスで取り扱っております。お問い合わせください。

★Ask your local Tamiya dealer for availability of the wheels and tires.

www.tamiya.com



4 リヤウイングの取り付け Attaching rear wing



5 ボディの取り付け Attaching body

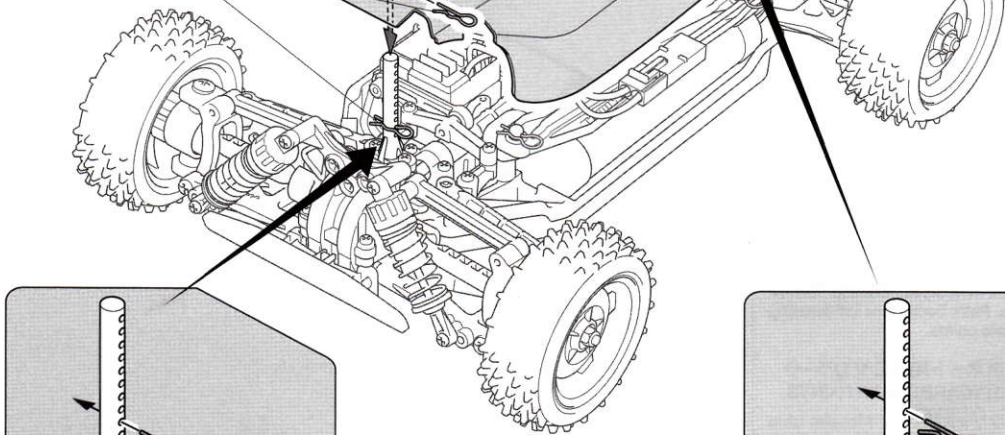
※ボディがダンパーマウントに干渉する場合は後からはめてください。
Attach rear end of body first.

※ボディからとび出たボディマウントは好みに応じて切り取ります。

★アンテナパイプを通します。
★Pass antenna.

※ボディがシャーシ部品とすれる場合はアルミテープをボディ内側に貼ってください。
Apply aluminum tape to inside of body if it rubs against chassis parts.

6mmスナップピン
Snap pin



★フロントのボディマウントは下から2番目の穴に6mmスナップピンをさしてください。
★Attach snap pin in the second hole from the bottom of the front body mount.

★リヤのボディマウントは下から3番目の穴に6mmスナップピンをさしてください。
★Attach snap pin in the third hole from the bottom of the rear body mount.

ネオスコーチャーボディセット

ITEM 58568

★価格は2013年6月現在のものです。予告なく変更となる場合があります。

部品名	税込価格	本体価格	送料	部品コード
ボディ・ウイング	2,362円	(2,250円)	-	19804746
ステッカー・グラステープ	1,218円	(1,160円)	-	19495798
ボディ説明図	315円	(300円)	-	11053674

AFTER MARKET SERVICE CARD

When purchasing replacement parts, please take or send this form to your local Tamiya dealer so that the parts required can be correctly identified. Please note that specifications, availability and price are subject to change without notice.

Parts code	ITEM 58568
19804746Body & Wing
19495798Stickers & Aluminum Glass Tape
11053674Body Instructions

58568 Neo Scorcher (TT-02B) (11053674)

TAMIYA