

BULLX 8

1:8 Scale Off-road
Racing Car

MADE IN GERMANY

Montageanleitung

Instruction manual

SHEPHERD



Bull X8 1/8 Buggy Baukasten

Vormals als reiner Hersteller für Glattbahn-Fahrzeuge bekannt, haben wir uns für ein konventionelles Design für unseren ersten Off-Road Buggy entschieden. Die Basis des Bull X8 bildet ein hart-coatiertes 4mm 7075 Aluminium Chassis. Die Querlenkerhalter, ebenfalls aus Aluminium, sind mit Kunststoffeinsätzen versehen, um die Fahrwerksgeometrie möglichst fein einzustellen. Die hart-coatierten Stoßdämpfer sind mit Titan-Nitrid-beschichteten Kolbenstangen ausgerüstet und werden an hochwertigen 5mm Kohlefaser-Dämpferbrücken befestigt. Im Baukasten enthalten sind des Weiteren eine Drei-Backen-Kupplung mit Kupplungsbelägen aus Aluminium, Kugellager mit Silikondichtungen sowie eine "Cab-forward" Karosserie aus Lexan.

Top-Features:

- 4mm 7075 hart-coatiertes Aluminium-Chassis
- Aluminium Querlenkerhalter
- Kunststoffeinsätze zum Einstellen von Vorspur und Anti-squat an der Hinterachse
- Einstellbarer Ackermann-Winkel
- 5mm Kohlefaser Dämpferbrücken vorne und hinten
- 160mm "Big-bore" Stoßdämpfer mit TiN-beschichteten Kolbenstangen
- Extra leichte Diff-Ausgänge
- Motor-Position für optimale Gewichtsverteilung
- "Cab-forward" Karosserie
- Kugellager mit Silikon-Dichtungen
- Qualitativ hochwertige 10.9 Stahlschrauben
- Spritzschutz
- Akku-Box für LiFe, LiPo und NiMH Stickpacks

Bull X8 1/8 Nitro Off-Road Kit

The Bull X8 is based on a hard-coated 4mm 7075 aluminium chassis, and it features aluminium suspension mounts with composite inserts to fine-tune the suspension geometry, aluminium shock absorbers with titanium-nitride coated shock shafts and 5mm carbon fibre shock towers. Included with the kit is a 3 shoe clutch with aluminium shoes, silicone-sealed ball bearings as well as a cab forward bodyshell

Top-features:

- 4mm 7075 hardcoated aluminium chassis
- Aluminium wishbone brackets
- Multiple toe-in and anti-squat adjustment possibilities at rear axle
- Adjustable Ackermann
- 5mm carbon shock towers
- 160mm big-bore shocks with TiN coated shock rods
- Lightweight diff outdrives
- Centered weight engine mount position
- Cab forward body
- Silicon sealed ball bearings
- High quality 10.9 steel screws
- Mudguards
- Batterybox for LiFe, LiPo, NiMH stick packs



Achtung

Um Personenschäden und/oder Sachbeschädigungen zu vermeiden, befolgen Sie bitte die nachfolgenden Hinweise zum Betrieb eines ferngesteuerten Modells. Seien Sie bitte besonders vorsichtig im Umgang mit Modellen, die von einem Verbrennungsmotor angetrieben werden.

Wählen sie einen geeigneten Platz um Ihr Modell in Betrieb zu nehmen. Betreiben Sie Ihr Modell nicht auf öffentlichen Straßen oder Plätzen, dies kann zu schweren Unfällen, Personenschäden und/oder Sachschäden führen. Betreiben Sie Ihr Modell nicht in der Nähe von Personen/Tieren oder in geschlossenen Räumen. Betreiben Sie ihr Modell nicht an Orten, an denen Lärm als störend empfunden werden kann wie in der Nähe von Krankenhäusern oder in Wohngebieten.

Inspizieren Sie Ihr Modell, bevor Sie es in Betrieb nehmen. Vergewissern Sie sich, dass alle Schrauben und Mutter angezogen sind. Verwenden Sie mittelfeste Schraubensicherung für alle Schrauben, die in Metallteile geschraubt werden, speziell für die Motorböcke. Verwenden Sie immer ausreichend geladene Akkus für Ihren Sender und Ihren Empfänger um Störungen und den Verlust der Kontrolle über das Modell zu vermeiden. Testen Sie immer die Lenkung und das Gasservo bevor Sie den Motor starten. Vergewissern Sie sich, dass niemand die gleiche Frequenz wie Sie benutzt.

Hitze, Feuer und Treibstoff Hinweise

Verwenden Sie niemals Benzin oder Diesel in einem Modellmotor. Verwenden Sie ausschließlich Treibstoff, der speziell für Modellmotoren geeignet ist. Die Verwendung von nicht geeignetem Treibstoff kann eine Explosion verursachen. Vermeiden Sie offene Flammen und rauchen Sie nicht, wenn Sie ihr Modell betreiben oder mit Treibstoff hantieren. Lagern Sie Modellbautreibstoff an einem gut gelüfteten Ort in ausreichendem Abstand zu Wärmequellen und offenem Feuer und vermeiden Sie direktes Sonnenlicht. Beachten Sie, dass einige Bauteile nach Betrieb heiß sind. Berühren Sie nicht das Auspuffsystem oder den Motor, bis diese abgekühlt sind.

Cautions

To prevent any serious personal injury and/or damage to property, please be responsible when operating with any remote controlled models.

Pay extra attention when operating with any glow fuel powered model.

Choose the right place to operate your R/C model. Do not run on public streets or highways. This could cause serious accidents, personel injuries, and/or property damage. Never run R/C models near people or animals nor indoor. Do not run where loud noise can disturb others, such as hospitals and residential areas.

Inspect your model before operation. Make sure that all screws and nuts are properly tightened. Use removable thread lock wherever metal screws go into metal, especially for engine mounts and the engine pilot shaft. Always use fresh batteries for your transmitter and for your receiver to avoid losing control of the model. Always test the brakes and the throttle before starting your engine. Make sure no one else is using the same radio frequency as you are.

Heat, Fire and fuel safety

Never use gasoline in a glow model engine. Use glow fuel specifically designed for model-car engines. Using non-approved fuels in your engine can cause an explosion. Avoid open flames and do not smoke while running your model or handling with fuel. Always store fuel in a well ventilated place, away from heating devices, open flames and direct sunlight. Be aware that some parts will be hot after operation. Do not touch the exhaust-system or the engine until they have cooled down.

Symbole - Symbols

BAG 1

STEP 1

Auf jeder Seite sehen Sie diese Symbole. Diese Symbole geben Ihnen Aufschluss darüber, in welchem Bauschritt Sie sich befinden. Hier BAG1 Step1

On each page you see this symbol. The symbol tells you to use BAG 1 Step 1.

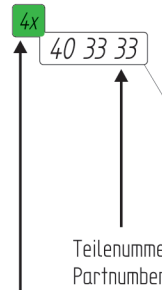
**SHEPHERD
BAG123**

Diese Aufkleber bezeichnen die BAG Nummer
These stickers indicate the BAG number

1 2 3 4

Montieren Sie die Bauteile in der so angegebenen Reihenfolge.

Assemble the parts in the specified order.

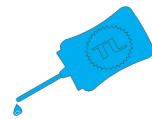


Verwendete Stückzahl im STEP
Quantity used in step

In diesen Feldern finden Sie nützliche Tipps zur Montage und zur Einstellung Ihres Bull X8.

In this description field you will find helpful information for building and adjusting your Bull X8.

Schmier- und Klebstoffe - Grease and Glue



Schraubensicherung verwenden
(nicht enthalten)
Use thread lock
(not included)



Leichtlauföl verwenden
(nicht enthalten)
Use oil
(not included)

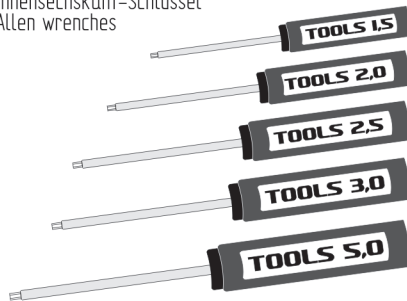


Schmierfett verwenden
(nicht enthalten)
Use grease
(not included)

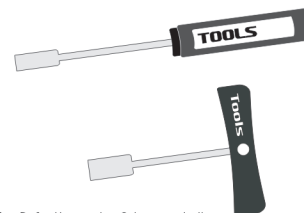
Werkzeug - Tools

Dieses Werkzeug wird zur Montage des Modells benötigt (nicht enthalten)
These tools are not included in the kit but are required for proper assembling

Innensechskant-Schlüssel
Allen wrenches



Sechskant-Schlüssel
Socket wrenches

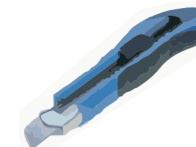


Zur Befestigung der Schwungscheibe
To tighten the flywheel screw

Zangen, Seitenschneider
Pliers, sidecutter



Messer
Hobby knife



Messschieber
Caliper

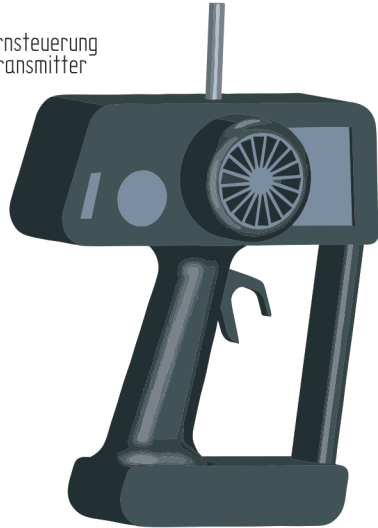


Benötigtes Zubehör - Equipment

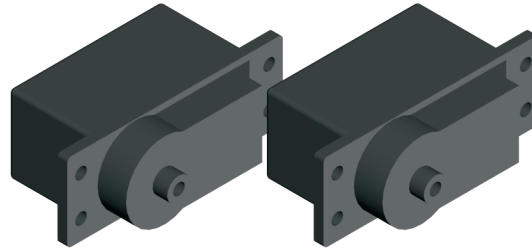
BULLX⁸
1/8 Scale Off-road
Racing Car

Dieses Zubehör ist notwendig um das Modell zu betreiben (nicht enthalten).
This equipment is required to use your rc-car. Not included in the kit.

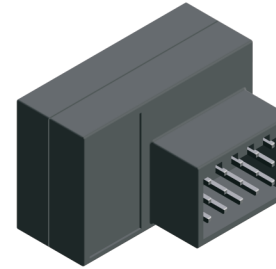
Fernsteuerung
Transmitter



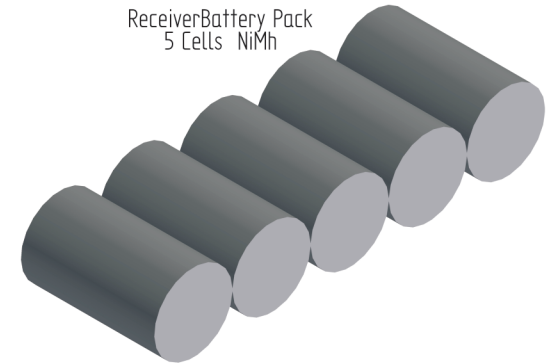
Lenkservo
Gas/Bremsservo
Steering Servo
Throttle/Brake Servo



Empfänger
Receiver



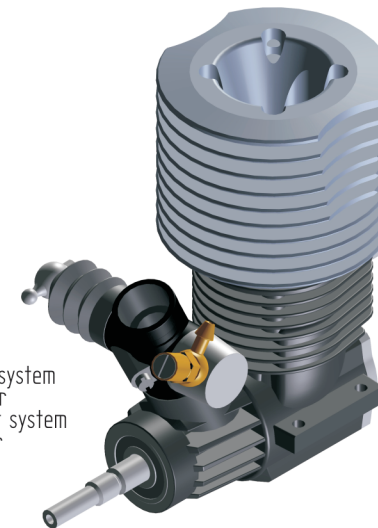
Empfängerakku
5 Zellen NiMh
Receiver Battery Pack
5 Cells NiMh



Reifen
Tyres



Motor mit Auspuffsystem
und Luftfilter
Engine with exhaust system
and airfilter

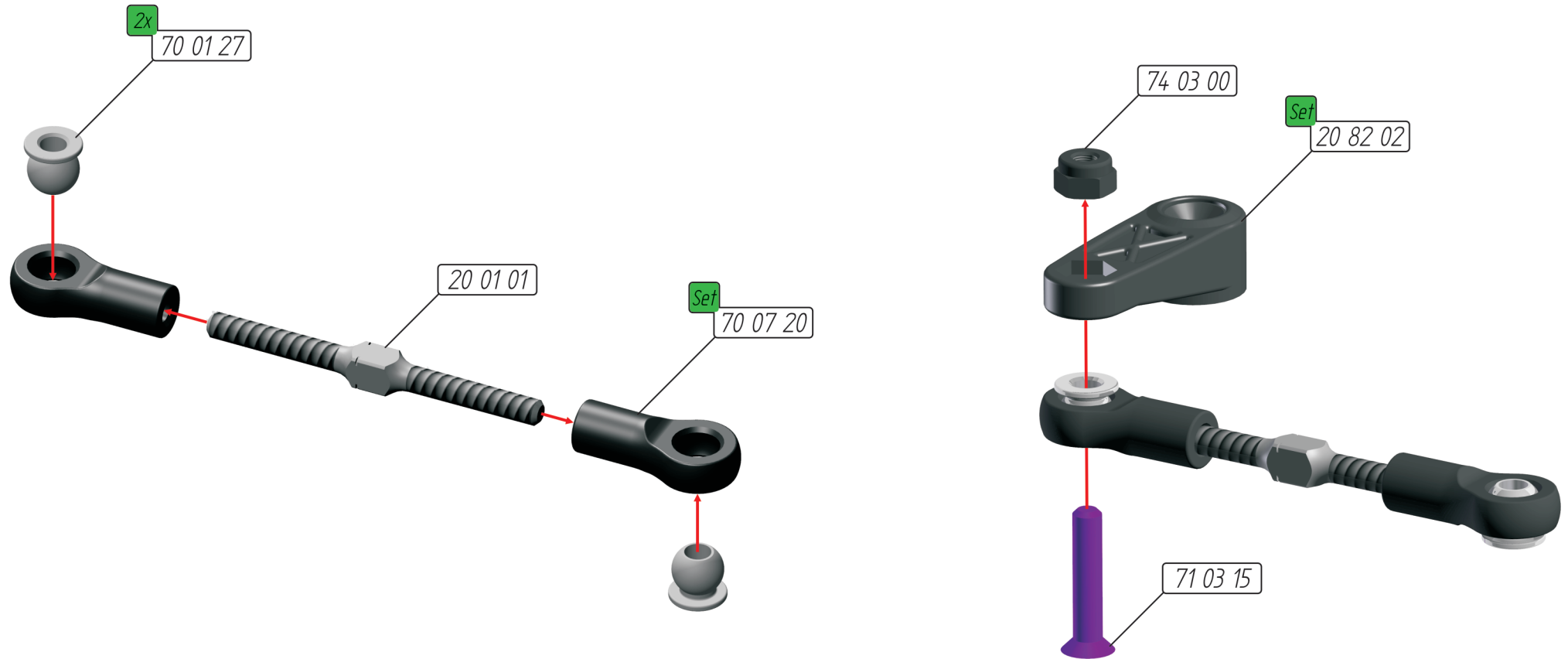
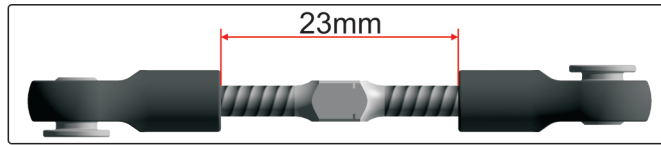


Außerdem benötigen Sie:

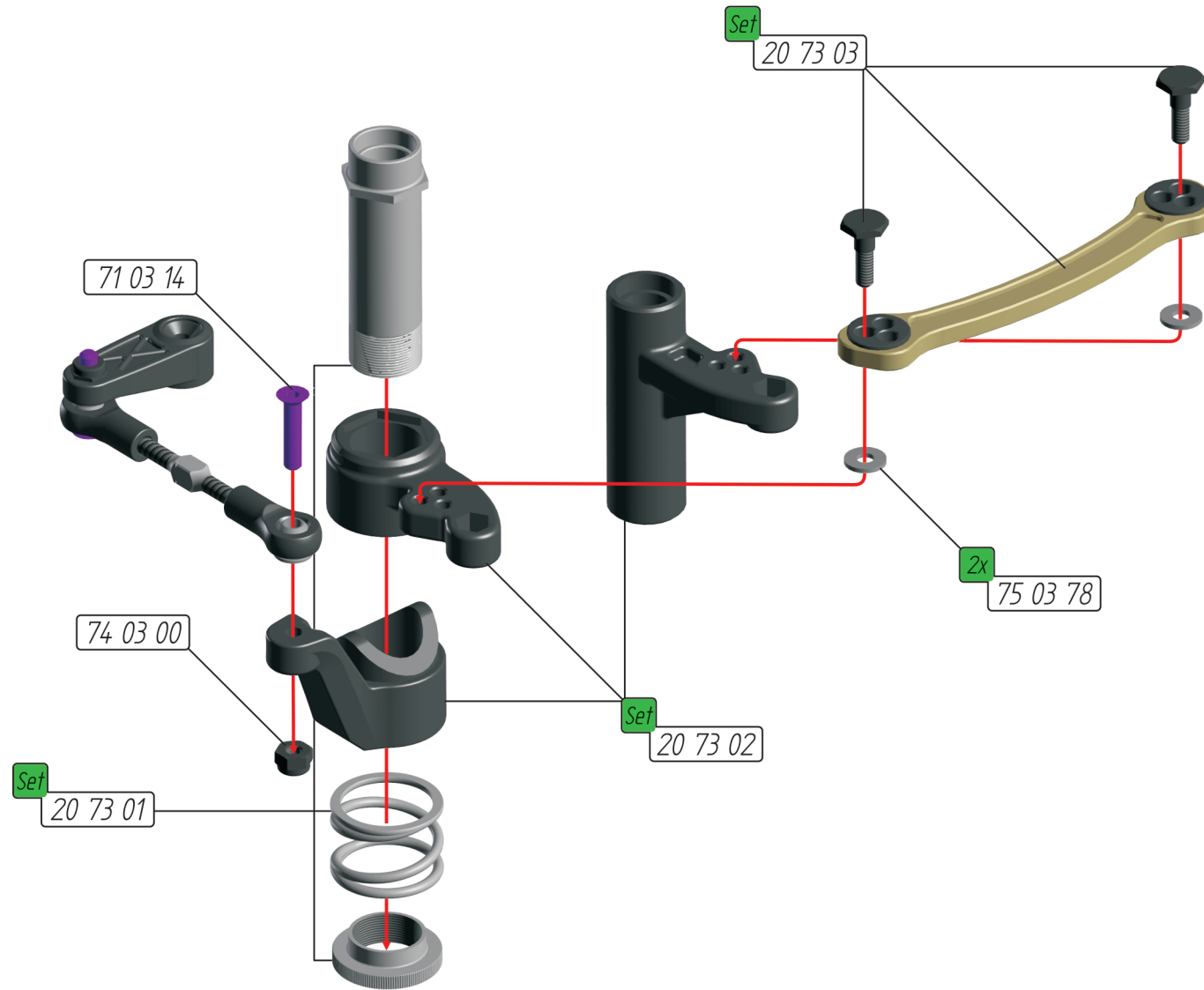
- Startbox
- Modellbausprit
- Spritflasche
- Glüher

Also required:

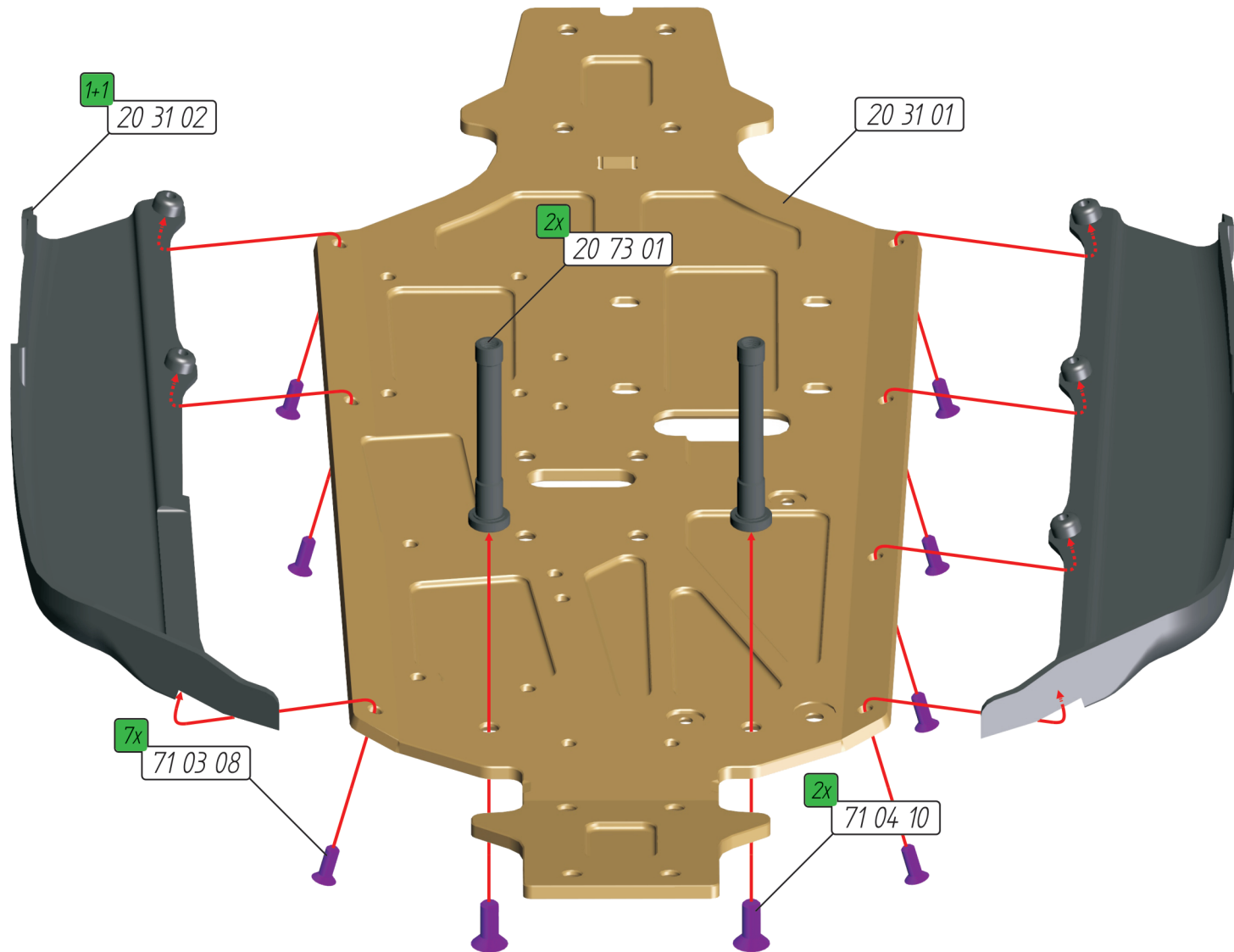
- Starting box
- Nitrofuel
- Fuelbottle
- Glower



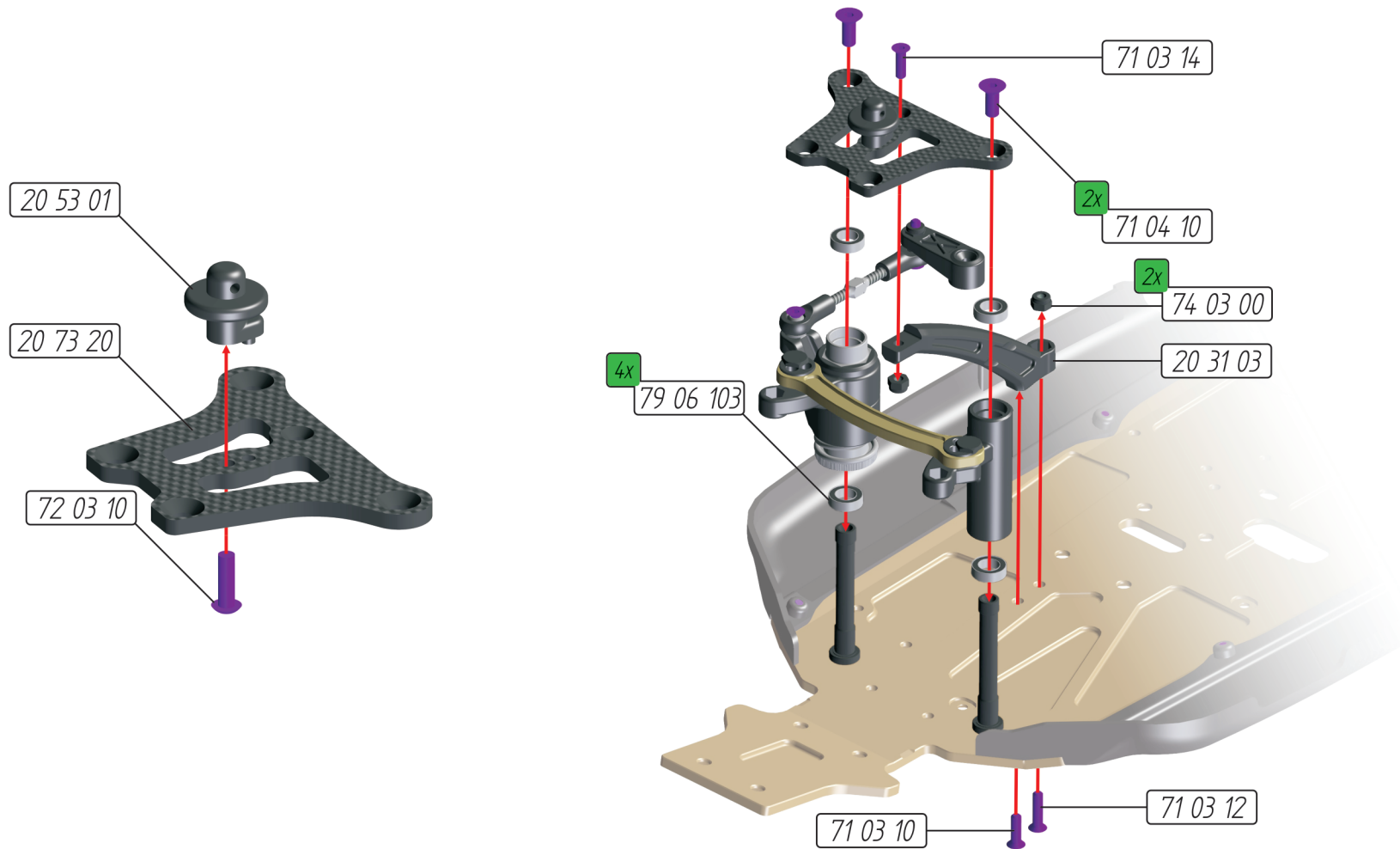
20 01 01	Spurstange 3x40mm	1	20 01 01	Turnbuckle 3x40mm	1
20 82 02	Servohorn Set Gas/Lenkung	1+1+1	20 82 02	Servohorn Set throttle / steering	1+1+1
70 01 27	Kugelkopf 5.8mm Lenkung	2	70 01 27	Pivot ball 5.8 steering	2
70 07 20	Kugelpfannen Off-Road	2	70 07 20	Balljoints off-road	2
71 03 15	Senkkopfschraube M3x15	1	71 03 15	Hex. countersunk screw M3x15	1
74 03 00	Stopmutter M3 schwarz	1	74 03 00	Self-locking nut M3 black	1



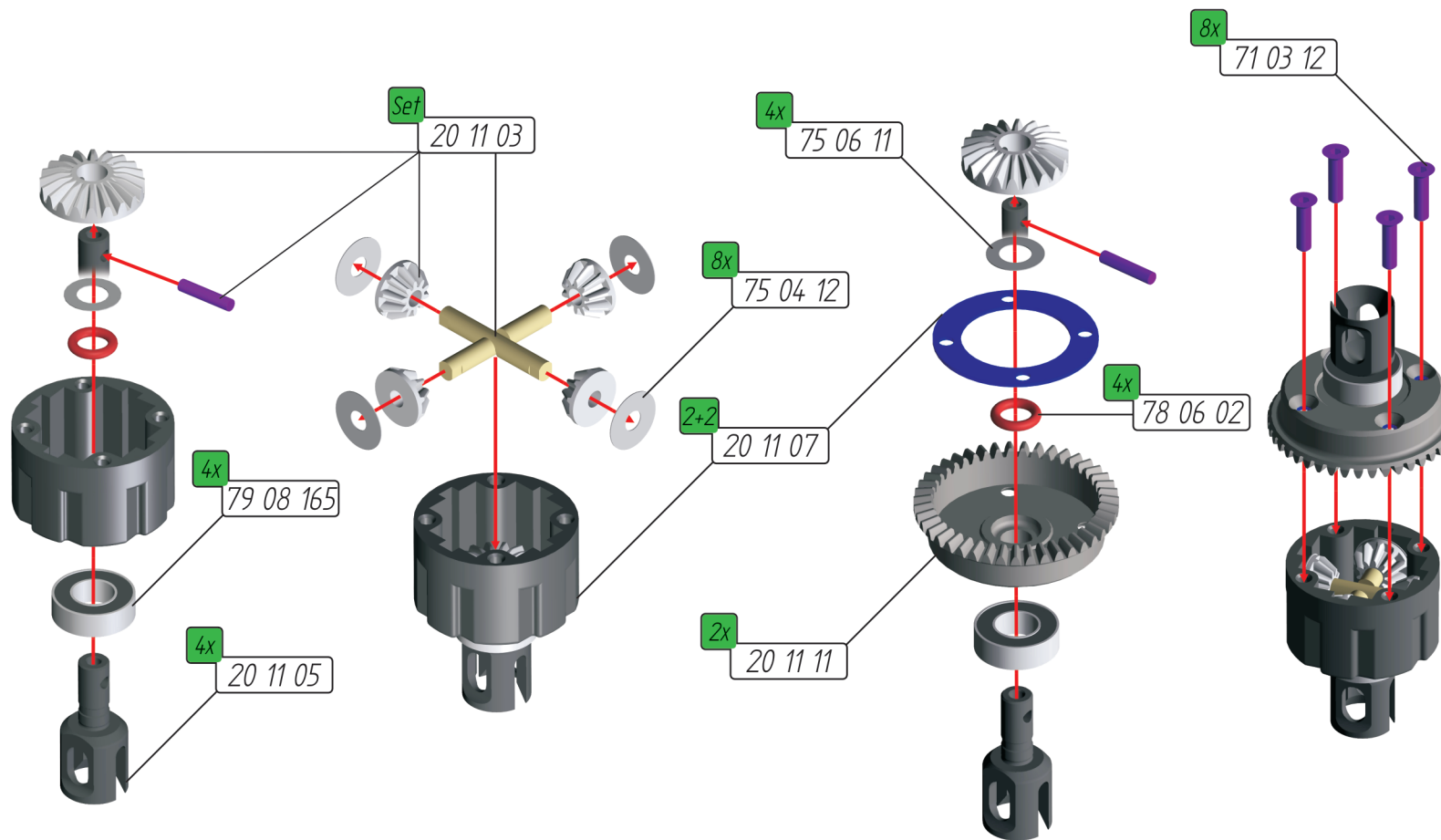
20 73 01	Servosaver Hülse	1+1+1	20 73 01	Servo saver tube	1+1+1
20 73 02	Servosaver	1+1+1	20 73 02	Servo saver	1+1+1
20 73 03	Ackermannstrebe mit Schrauben	1+2	20 73 03	Steering rack w screws	1+2
71 03 14	Senkkopfschraube M3x14	1	71 03 14	Hex. countersunk screw M3x14	1
74 03 00	Stopmutter M3 schwarz	1	74 03 00	Self-locking nut M3 black	1
75 03 78	Beilagscheibe 3x7x0.8	2	75 03 78	Adjusting Shim 3x7x0.8	2



20 31 01	Chassisplatte X8	1	20 31 01	Chassisplatte X8	1
20 31 02	Seitenschutz (r+l)	1+1	20 31 02	Side protection (r+l)	1+1
20 73 01	Servosaver Achse	2	20 73 01	Servo saver shaft	2
71 03 08	Senkkopfschraube M3x8	7	71 03 08	Hex. countersunk screw M3x8	7
71 04 10	Senkkopfschraube M4x10	2	71 04 10	Hex. countersunk screw M4x10	2



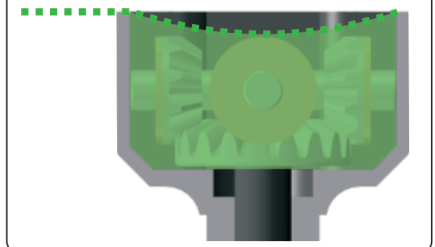
20 31 03	Chassisversteifung	1	20 31 03	Chassis stiffener	1
20 53 01	Karosseriehalter	1	20 53 01	Body mount	1
20 73 20	Servosaverplatte carbon	1	20 73 20	Buffer plate carbon	1
71 03 10	Senkkopfschraube M3x10	1	71 03 10	Hex. countersunk screw M3x10	1
71 03 12	Senkkopfschraube M3x12	1	71 03 12	Hex. countersunk screw M3x12	1
71 03 14	Senkkopfschraube M3x14	1	71 03 14	Hex. countersunk screw M3x14	1
71 04 10	Senkkopfschraube M4x10	2	71 04 10	Hex. countersunk screw M4x10	2
72 03 10	Linsenkopfschraube M3x10	1	72 03 10	Hex. buttonhead screw M3x10	1
74 03 00	Stopmutter M3	2	74 03 00	Self-locking nut M3 black	2
79 06 103	Kugellager 6x10x3	4	79 06 103	Ball-bearing 6x10x3	4



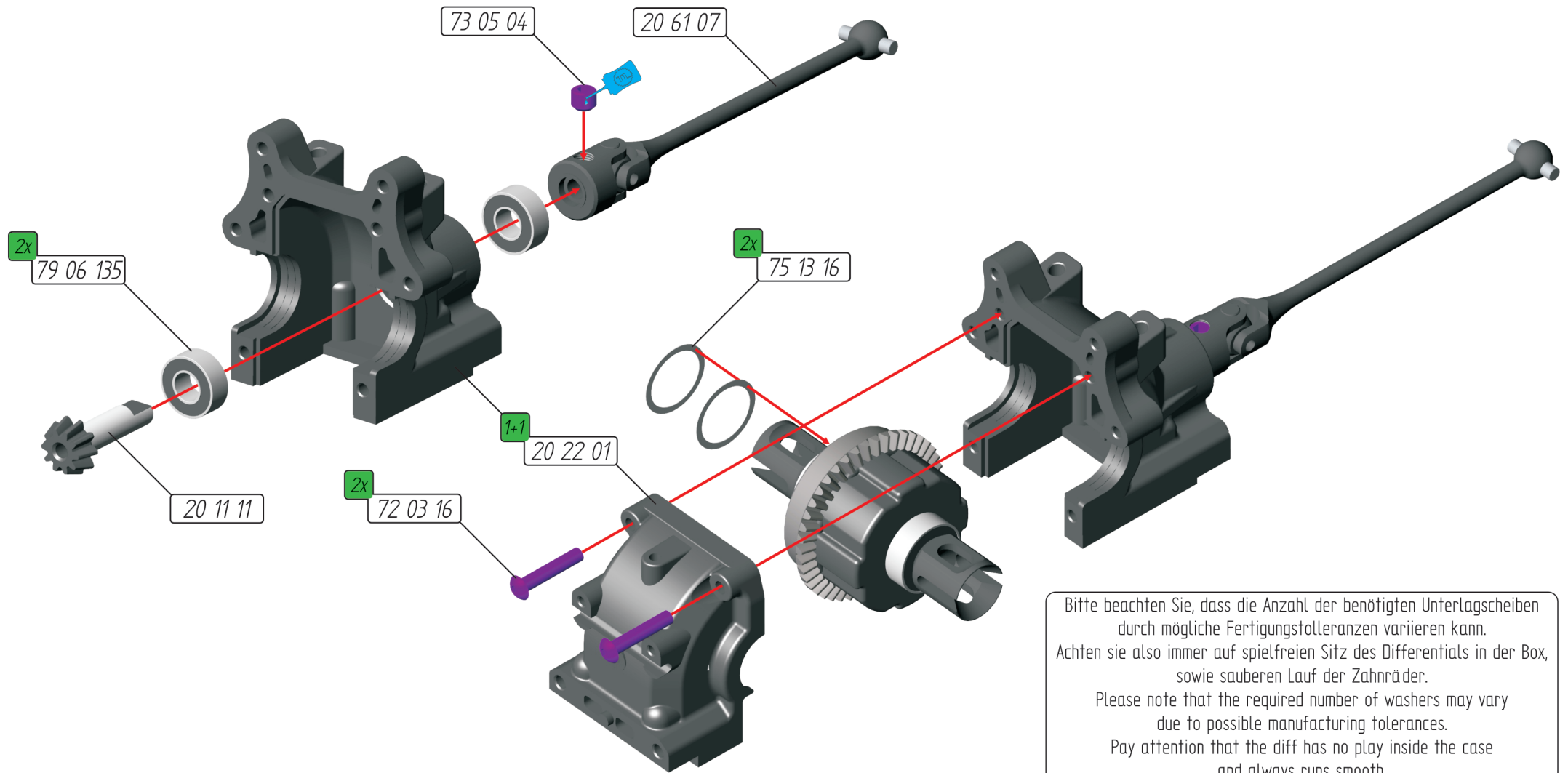
2x Montieren Sie diese Bauschritte 2 mal, je 1mal für hinten und 1mal für vorne
 Assemble these steps two times, one for the front and one for the rear.

Drücken Sie die Kegelräder ganz in das Gehäuse und füllen danach nochmals Differentialöl bis zur auf dem Bild grün markierten Höhe ein. Lassen Sie das befüllte Gehäuse aufrecht stehen damit sich das Öl etwas setzen kann. Beim Schließen des Gehäuses sollte nicht all zu viel Öl aus dem Gehäuse gedrückt werden. Wenn Sie das Gehäuse fertig montiert haben, reinigen Sie das Gehäuse mit großer Sorgfalt.

Push the axles with the bevelgears completely into the housing, and apply diff silicon oil up to the marked area like in the illustration. Leave the housing for a while in a upright position to allow the oil to settle down. Not too much oil should be pressed out while closing the housing. After closing the housing you have to clean the housing well.

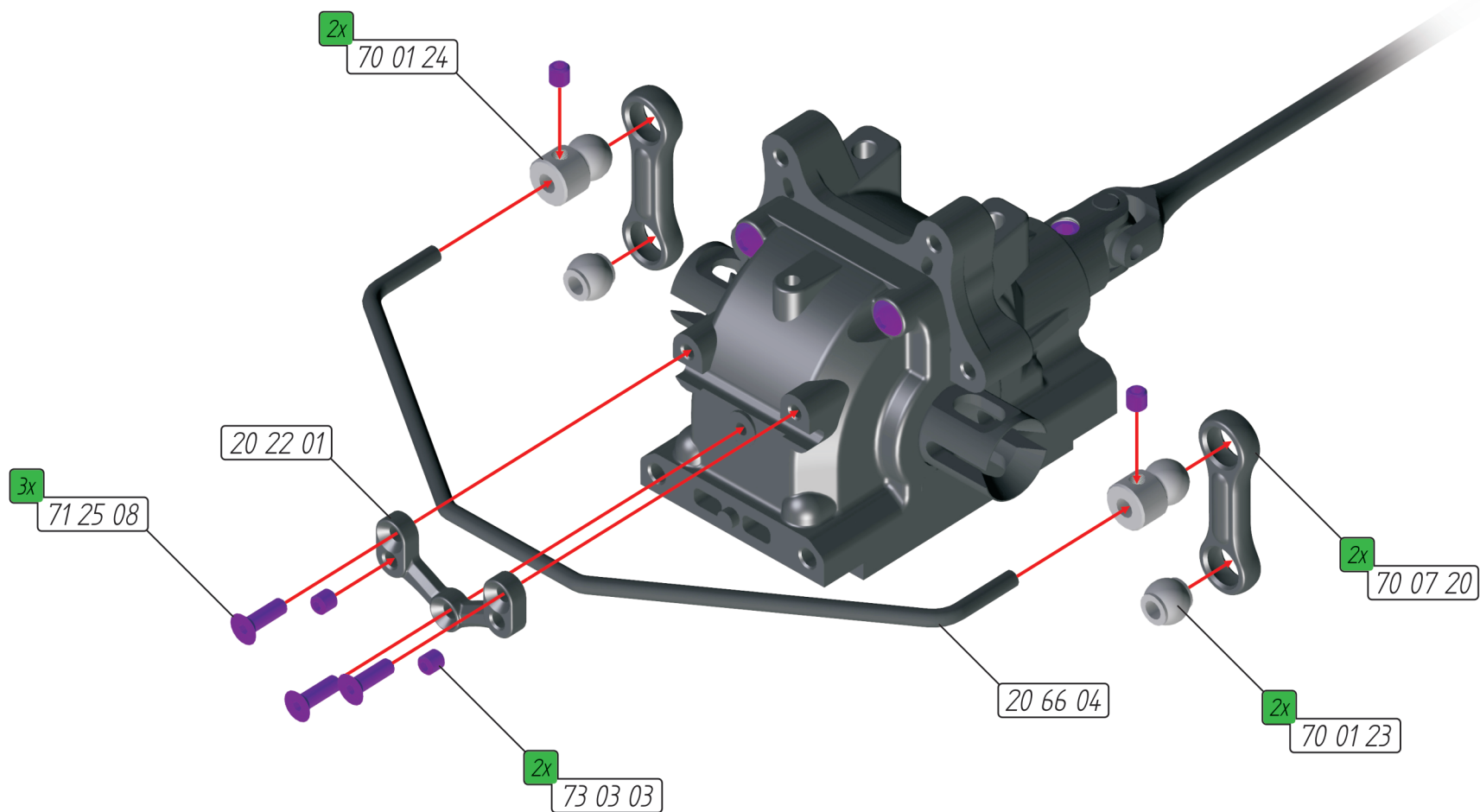


20 11 03	Differential-Kegelräder Set mit Pin	4+4+8+4	20 11 03	Diff internal gear set	4+4+8+4
20 11 05	Antriebswellenmitnehmer Diff vorne/hinten	4	20 11 05	Outdrives diff front/rear	4
20 11 07	Differential Gehäuse inkl. Dichtungen	2+2	20 11 07	Differential housing with sealing	2+2
20 11 11	Differential Tellerrad 43Z	2	20 11 11	Diff gear 43T	2
71 03 12	Senkkopfschraube M3x12	8	71 03 12	Hex. countersunk screw M3x12	8
75 04 12	Scheibe 4.1x12x0.2mm	8	75 04 12	Adjusting shim 4.1x12x0.2mm	8
75 06 11	Scheibe 6.1x11x0.2mm	4	75 06 11	Adjusting shim 6.1x11x0.2mm	4
78 06 02	O-Ring Differential 5.8x1.9	4	78 06 02	O-Ring Differential 5.8x1.9	4
79 08 165	Kugellager 8x16x5	4	79 08 165	Ball-bearing 8x16x5	4
82 02 02	Silikonöl 2000 cSt	1	82 02 02	Siliconoil 2000 cSt	1
82 02 05	Silikonöl 5000 cSt	1	82 02 05	Siliconoil 5000 cSt	1



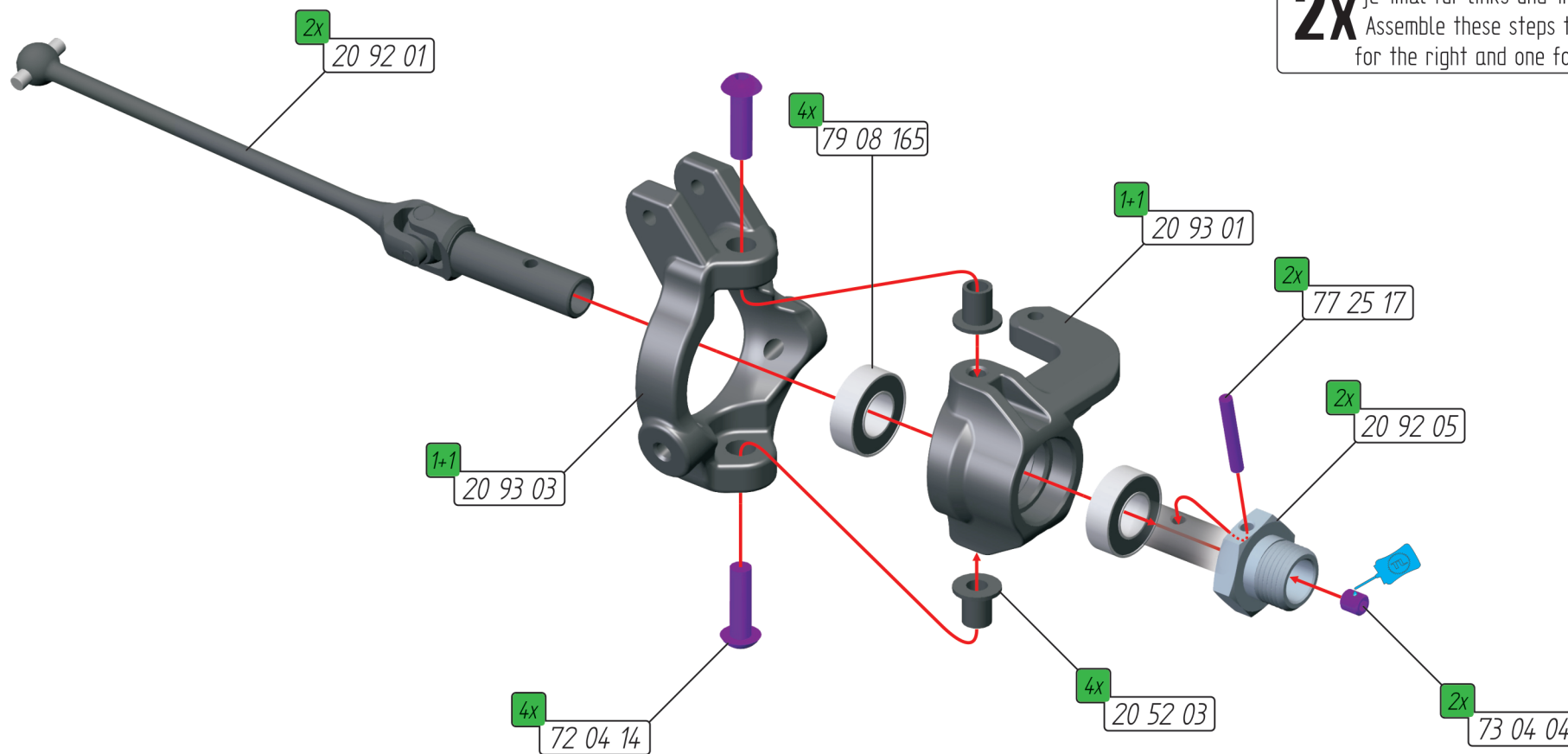
Bitte beachten Sie, dass die Anzahl der benötigten Unterlagscheiben durch mögliche Fertigungstoleranzen variieren kann. Achten sie also immer auf spielfreien Sitz des Differentials in der Box, sowie sauberen Lauf der Zahnräder.
Please note that the required number of washers may vary due to possible manufacturing tolerances. Pay attention that the diff has no play inside the case and always runs smooth.

20 11 11	Kegelritzel 10Z	1	20 11 11	Diff gear 10T	1
20 22 01	Differential Box	1+1	20 22 01	Differential case	1+1
20 61 07	Mittel-CVD vorne 84mm	1	20 61 07	Center CVD front 84mm	1
72 03 16	Linsenkopfschraube M3x16	2	72 03 16	Hex. buttonhead screw M3x16	2
73 05 04	Gewindestift M5x4	1	73 05 04	Allen set screw M5x4	1
75 13 16	Passscheibe 13x16x0,2	2	75 13 16	Adjusting Shim 13x16x0,2	2
79 06 135	Kugellager 6x13x5	2	79 06 135	Ball-bearing 6x13x5	2



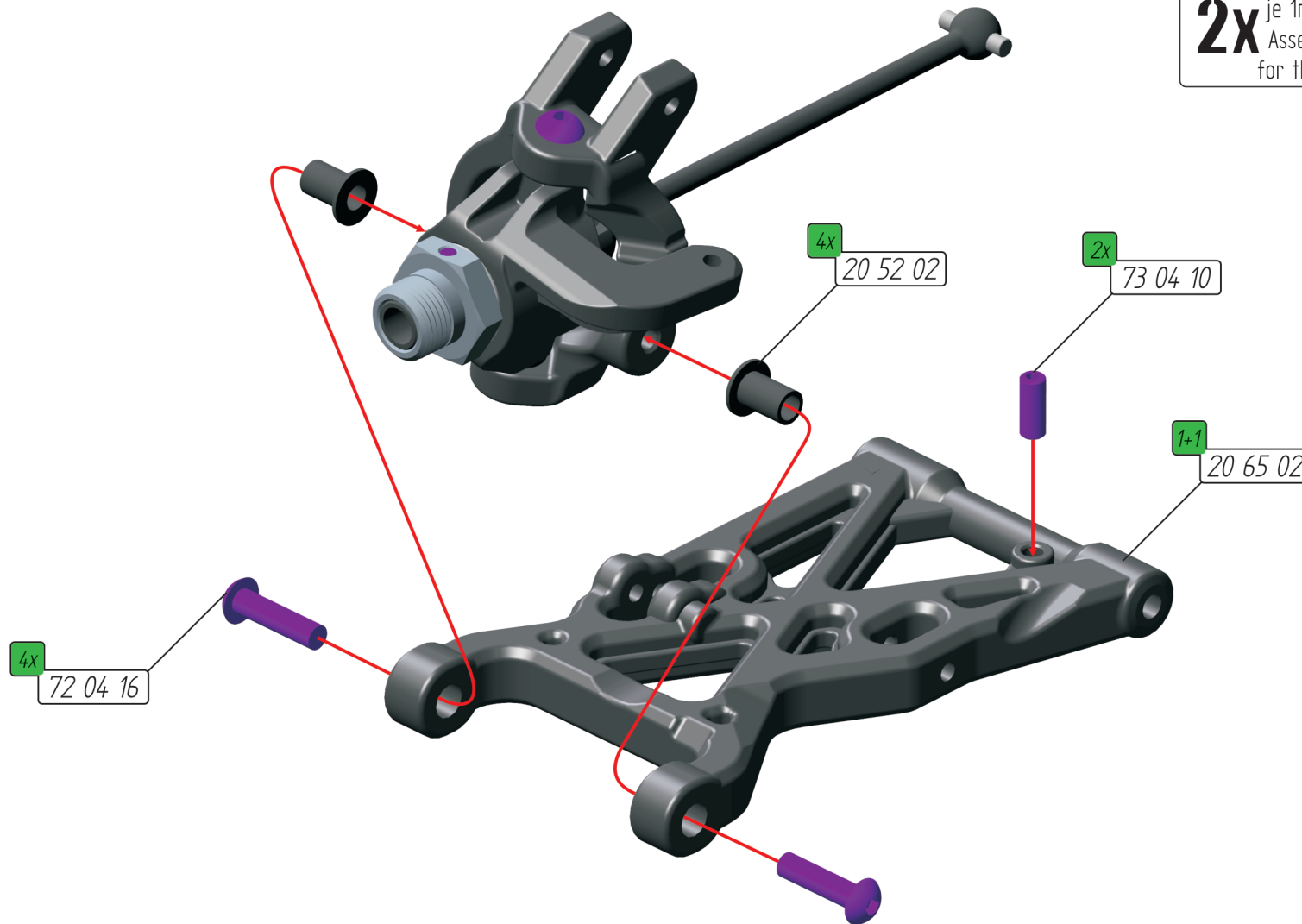
20 22 01	Halter Stabilisator	1	20 22 01	Sway bar mount	1
20 66 04	Stabi vorne 2.4mm	1	20 66 04	Sway bar front 2.4mm	1
70 01 23	Kugelkopf 6.8mm Stabi/Dämpfer	2	70 01 23	Pivot ball 6.8mm sway bar / shocks	2
70 01 24	Kugelkopf 6.8mm Stabi	2	70 01 24	Pivot ball 6.8mm sway bar	2
70 07 20	Kugelpfannen Off-Road	2	70 07 20	Balljoints off-road	2
71 25 08	Senkkopfschraube M2.5x8mm	3	71 25 08	Hex. countersunk screw M2,5x6	3
73 03 03	Gewindestift M3x3	4	73 03 03	Allen set screw M3x3	4

2x Montieren Sie diese Bauschritte 2 mal, je 1mal für links und 1mal für rechts.
Assemble these steps two times, one for the right and one for the left side.

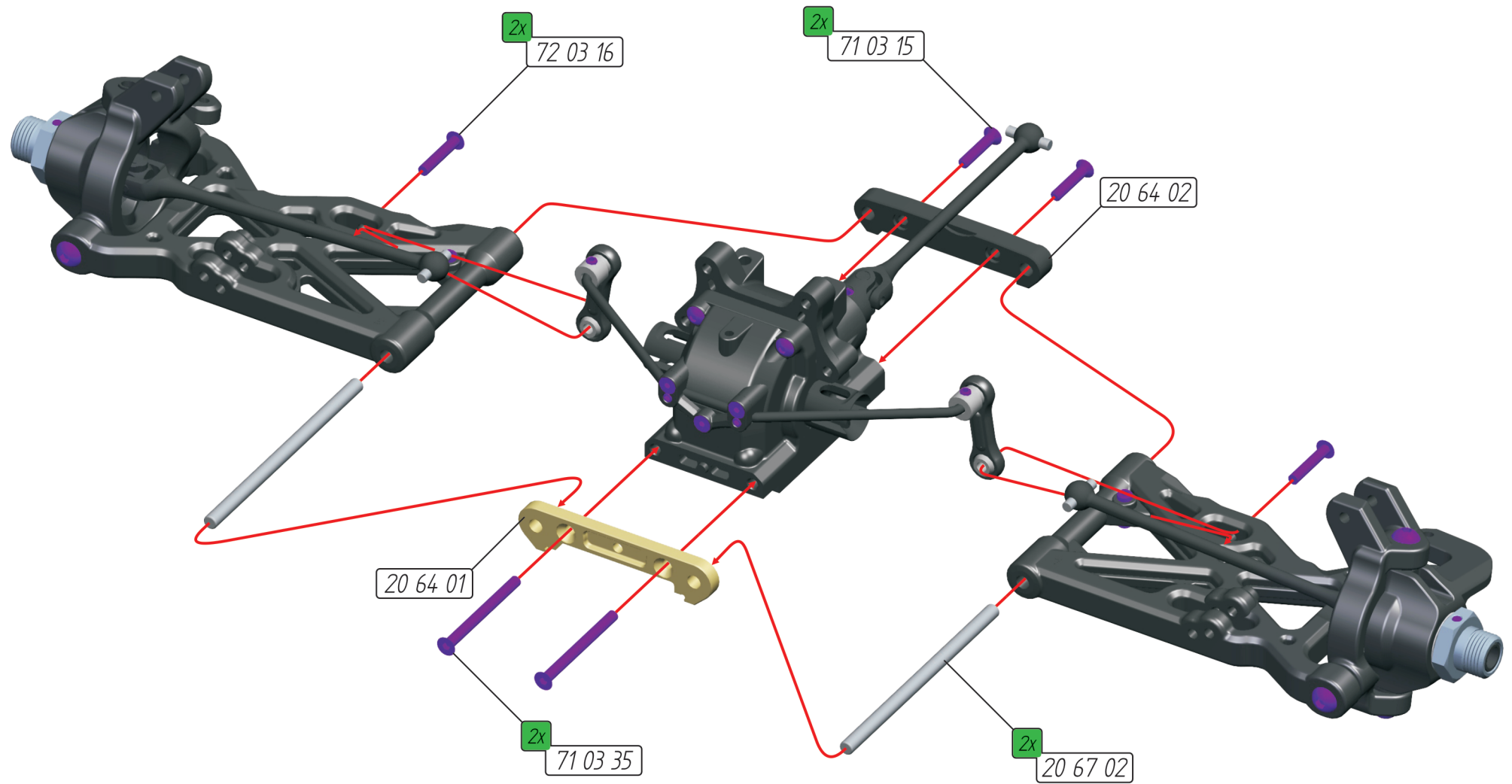


20 52 03	Buchse für Kingpin vorne	4	20 52 03	Front kingpin bushing	4
20 92 01	CVD Set vorne 95.5mm komplett	2	20 92 01	CVD set front 95.5mm complete	2
20 92 05	Radmitnehmer Set 17mm	2	20 92 05	Wheel hub set 17mm	2
20 93 01	Lenkhebel vorne (r+l)	1+1	20 93 01	Steering block front (r+l)	1+1
20 93 03	Hub vorne 12° (r+l)	1+1	20 93 03	Front hub carrier 12° (r+l)	1+1
72 04 14	Linsenkopfschraube M4x14	4	72 04 14	Hex. Buttonhead screw M4x14	4
73 04 04	Gewindestift M4x4	2	73 04 04	Allen set screw M4x4	2
77 25 17	Sicherungsstift 2.5x16.8mm	2	77 25 17	Pin 2.5x16.8mm	2
79 08 165	Kugellager 8x16x5	4	79 08 165	Ball-bearing 8x16x5	4

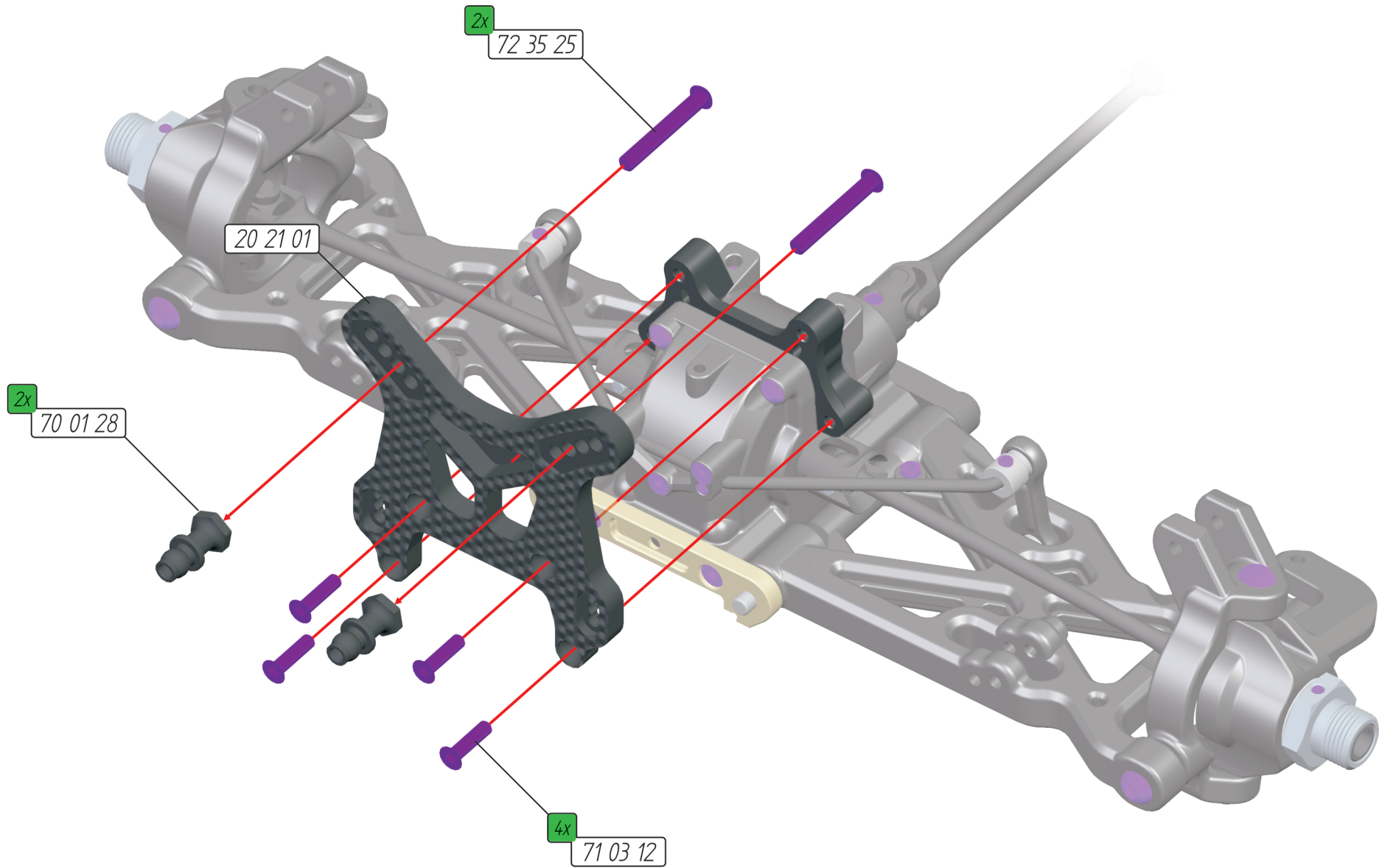
2x Montieren Sie diese Bauschritte 2 mal, je 1mal für links und 1mal für rechts.
Assemble these steps two times, one for the right and one for the left side.



20 52 02	Buchse für Hub vorne	4	20 52 02	Front hub carrier bushing	4
20 65 02	Querlenker vorne unten (r+l)	1+1	20 65 02	Wishbone lower front (r+l)	1+1
72 04 16	Linsenkopfschraube M4x16	4	72 04 16	Hex. Buttonhead screw M4x16	4
73 04 10	Gewindestift M4x10	2	73 04 10	Allen set screw M4x10	2

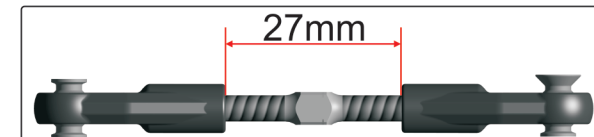
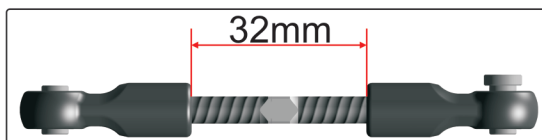
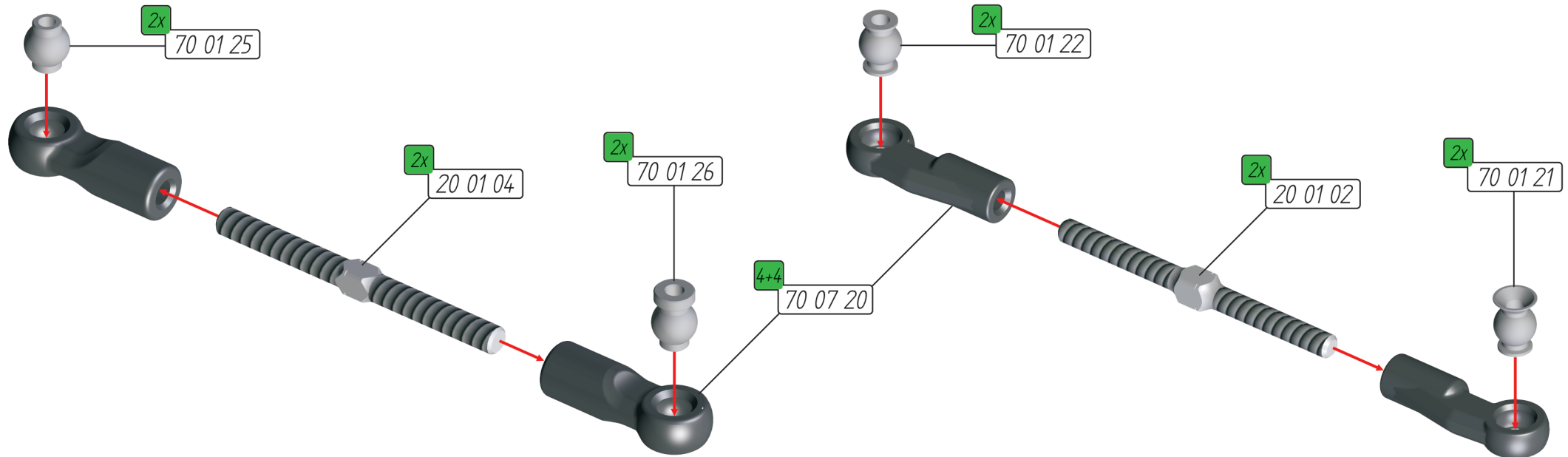


20 64 01	Querlenkerhalter vorne/vorne	1	20 64 01	Hinge pin bracket front/front	1
20 64 02	Querlenkerhalter vorne/hinten	1	20 64 02	Hinge pin bracket front/rear	1
20 67 02	Drehachse Querlenker vorne unten 4x73mm	2	20 67 02	Hinge pins lower front 4x73mm	2
71 03 15	Senkkopfschraube M3x15	2	71 03 15	Hex. countersunk screw M3x15	2
71 03 35	Senkkopfschraube M3x35	2	71 03 35	Hex. countersunk screw M3x35	2
72 03 16	Linsenkopfschraube M3x16	2	72 03 16	Hex. buttonhead screw M3x16	2

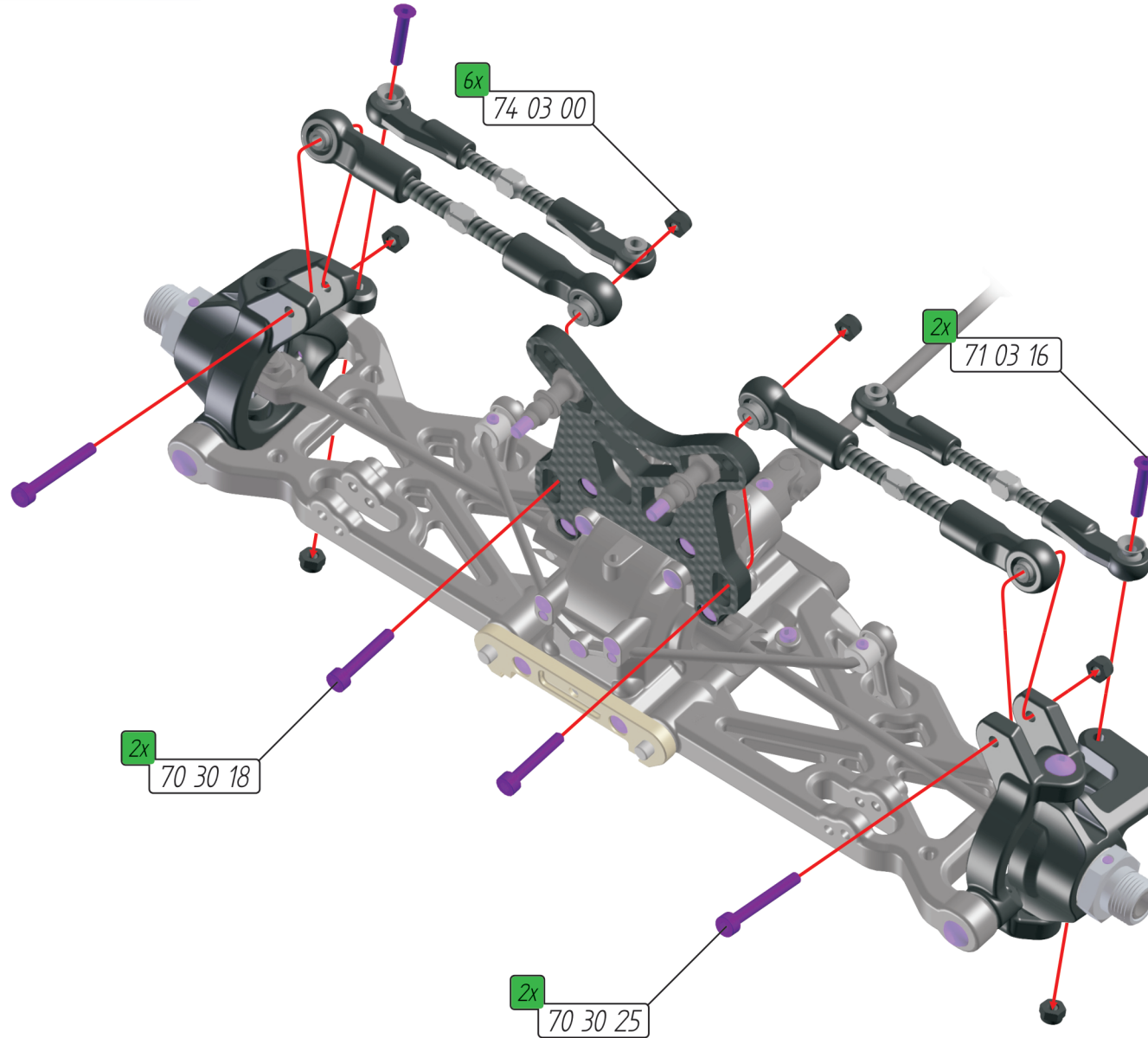


21 21 01	Stoßdämpferbrücke vorne	1	21 21 01	Shocktower front	1
70 01 28	Kugelkopf Dämpfer oben	2	70 01 28	Pivotball shock top	2
71 03 12	Senkkopfschraube M3x12	4	71 03 12	Hex. countersunk screw M3x12	4
72 35 25	Linsenkopfschraube M3.5x25	2	72 35 25	Hex. Buttonhead screw M3.5x25	2

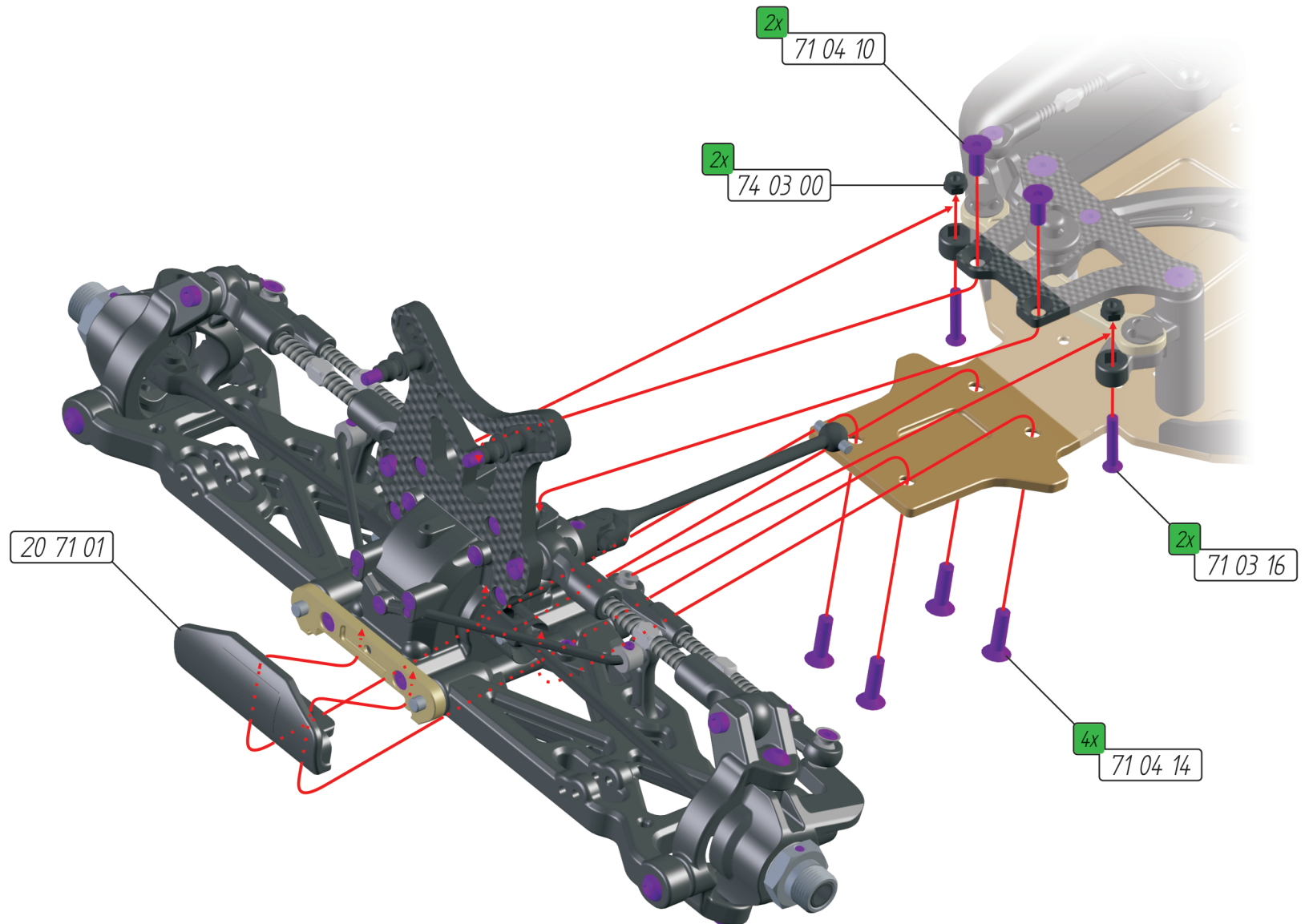
Montieren Sie diese Bauschritte 2 mal,
je 1mal für links und 1mal für rechts.
2x Assemble these steps two times, one
for the right and one for the left side.



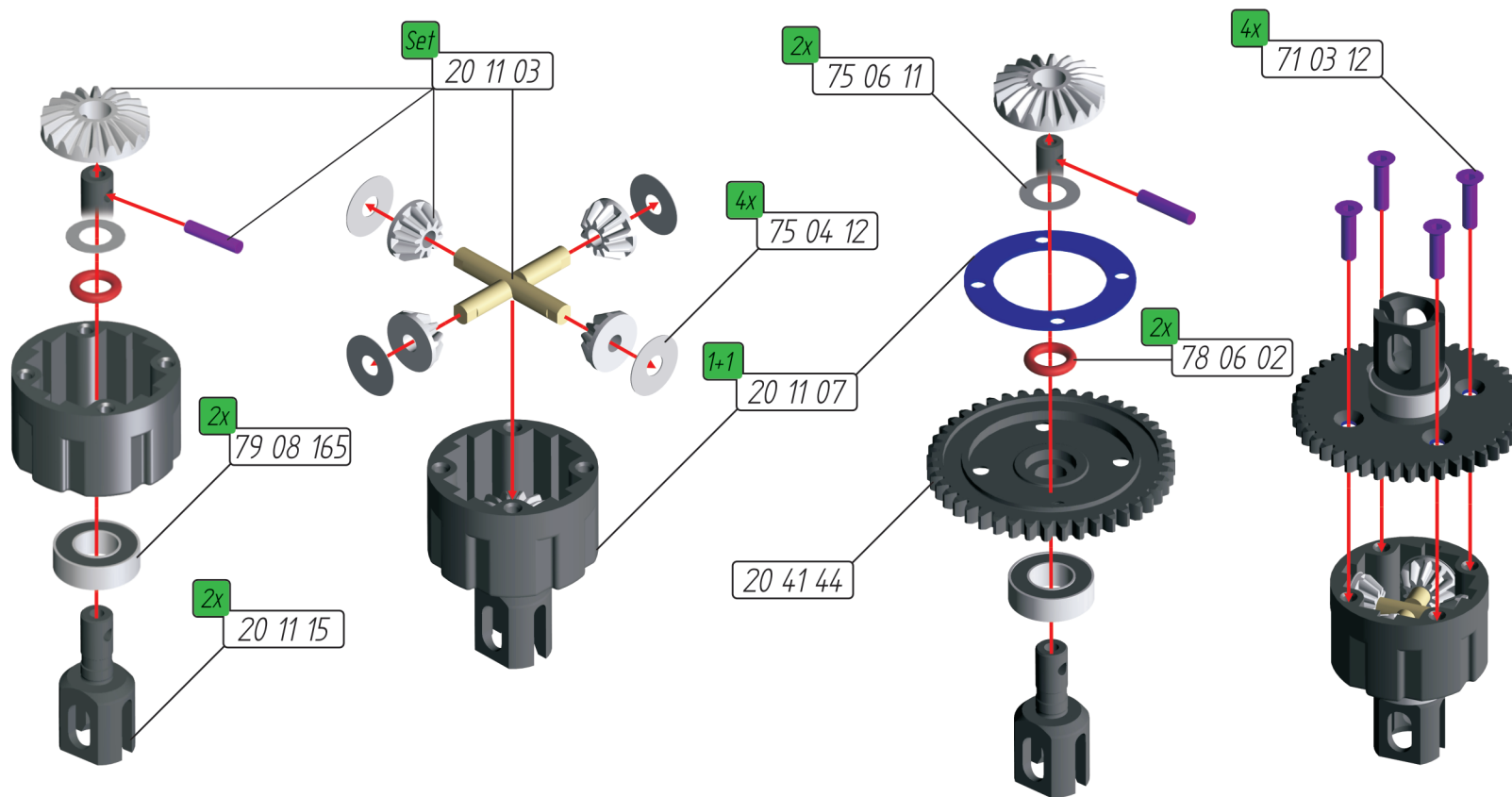
20 01 02	Spurstange 4x53mm	2	20 01 02	Turnbuckle 4x53mm	2
20 01 04	Spurstange 5x58mm	2	20 01 04	Turnbuckle 5x58mm	2
70 01 21	Kugelkopf 6.8mm Lenkung lang	2	70 01 21	Pivot ball 6.8mm steering long	2
70 01 22	Kugelkopf 6.8mm Lenkung kurz	2	70 01 22	Pivot ball 6.8mm steering short	2
70 01 25	Kugelkopf 7.8mm kurz	2	70 01 25	Pivot ball 7.8mm short	2
70 01 26	Kugelkopf 7.8mm lang	2	70 01 26	Pivot ball 7.8mm long	2
70 07 20	Kugelpfannen Off-Road	4+4	70 07 20	Balljoints off-road	4+4



70 30 18	Zylinderschraube M3x18	2	70 30 18	Hexagonsocket screw M3x18	2
70 30 25	Zylinderschraube M3x25	2	70 30 25	Hexagonsocket screw M3x25	2
71 03 16	Senkkopfschraube M3x16	2	71 03 16	Hex. countersunk screw M3x16	2
74 03 00	Stopmutter M3 schwarz	6	74 03 00	Self-locking nut M3 black	6



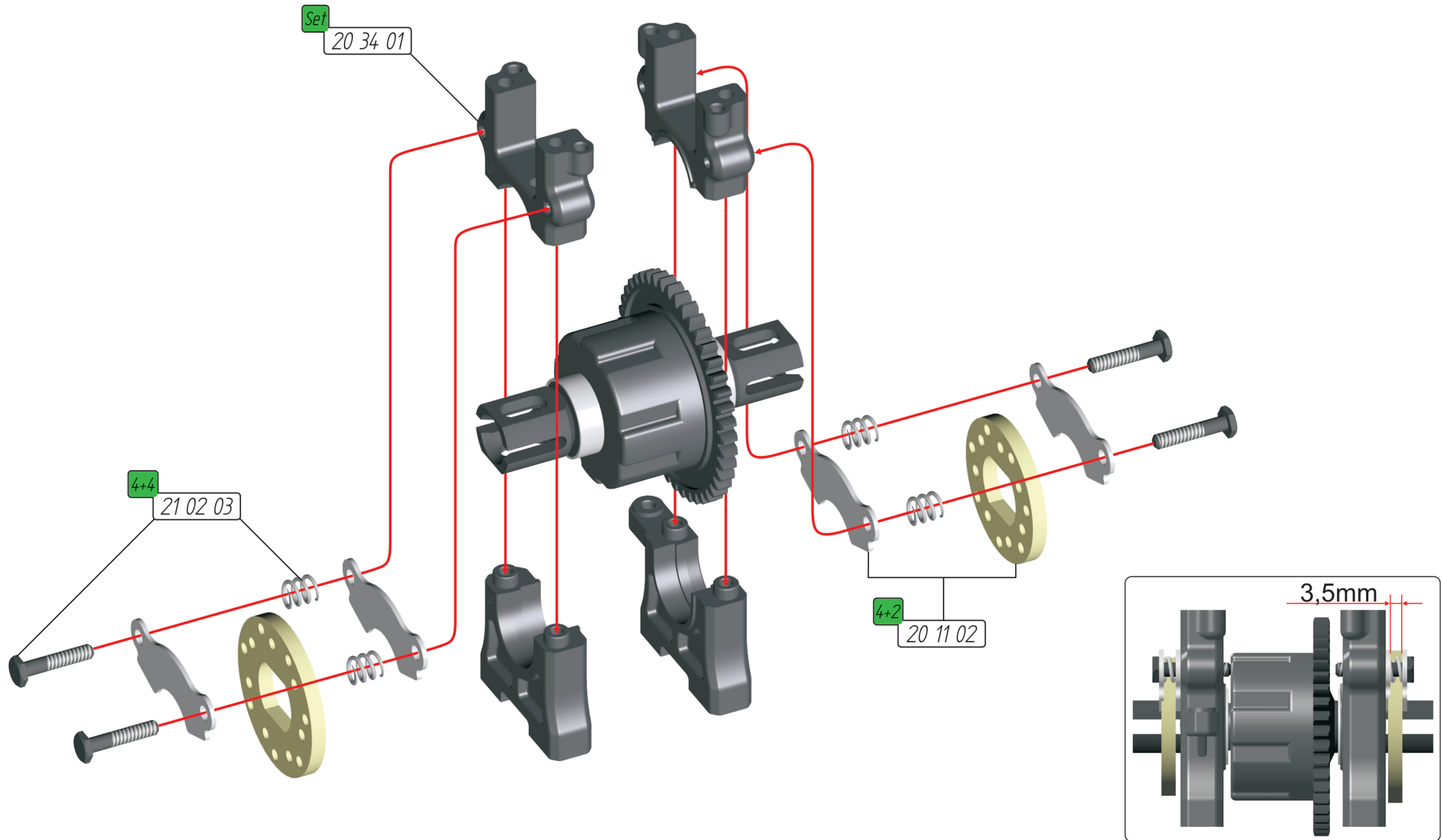
20 71 01	Frontrammer	1	20 71 01	Bumper	1
71 03 16	Senkkopfschraube M3x16	2	71 03 16	Hex. countersunk screw M3x16	2
71 04 10	Senkkopfschraube M4x10	2	71 04 10	Hex. countersunk screw M4x10	2
71 04 14	Senkkopfschraube M4x14	4	71 04 14	Hex. countersunk screw M4x14	4
74 03 00	Stopmutter M3 schwarz	2	74 03 00	Self-locking nut M3 black	2



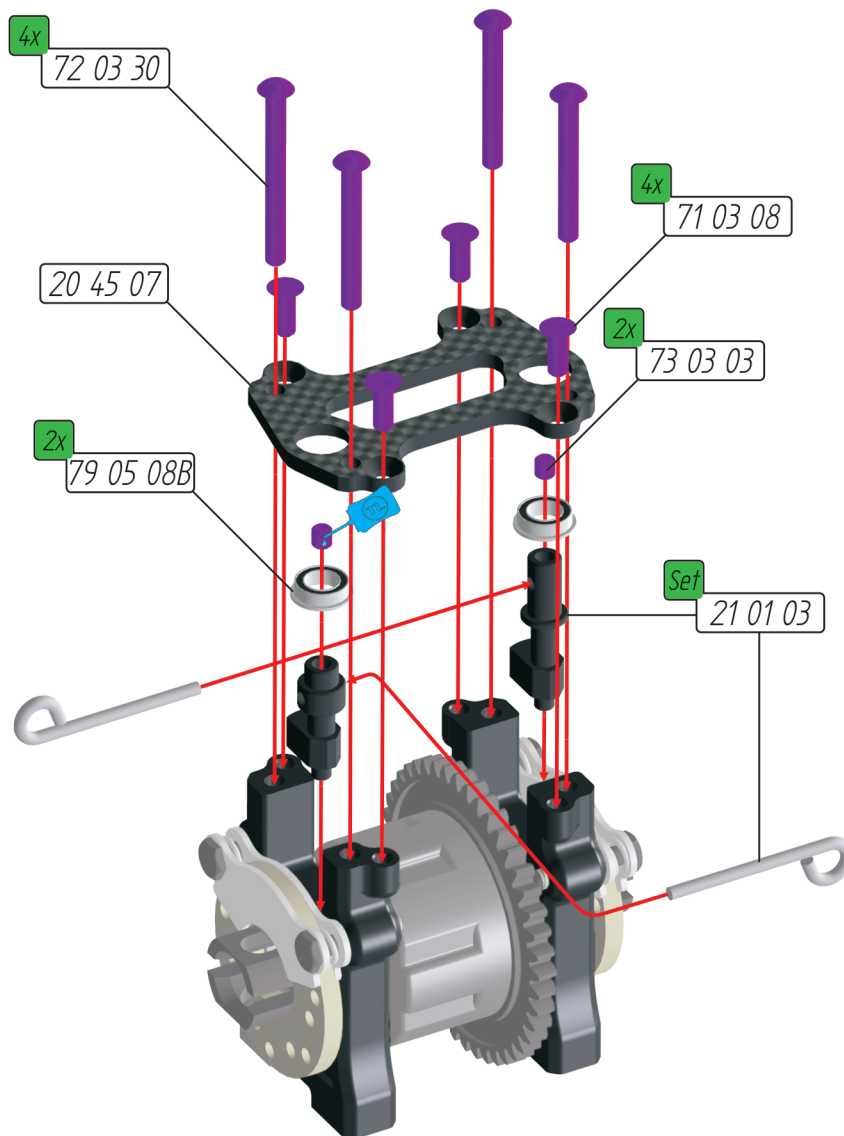
Drücken Sie die Kegelräder ganz in das Gehäuse und füllen danach nochmals Differentialöl bis zur auf dem Bild grün markierten Höhe ein. Lassen Sie das befüllte Gehäuse aufrecht stehen damit sich das Öl etwas setzen kann. Beim Schließen des Gehäuses sollte nicht all zu viel Öl aus dem Gehäuse gedrückt werden. Wenn Sie das Gehäuse fertig montiert haben, reinigen Sie das Gehäuse mit großer Sorgfalt.

Push the axles with the bevelgears completely into the housing, and apply diff silicon oil up to the marked area like in the illustration. Leave the housing for a while in a upright position to allow the oil to settle down. Not too much oil should be pressed out while closing the housing. After closing the housing you have to clean the housing well.

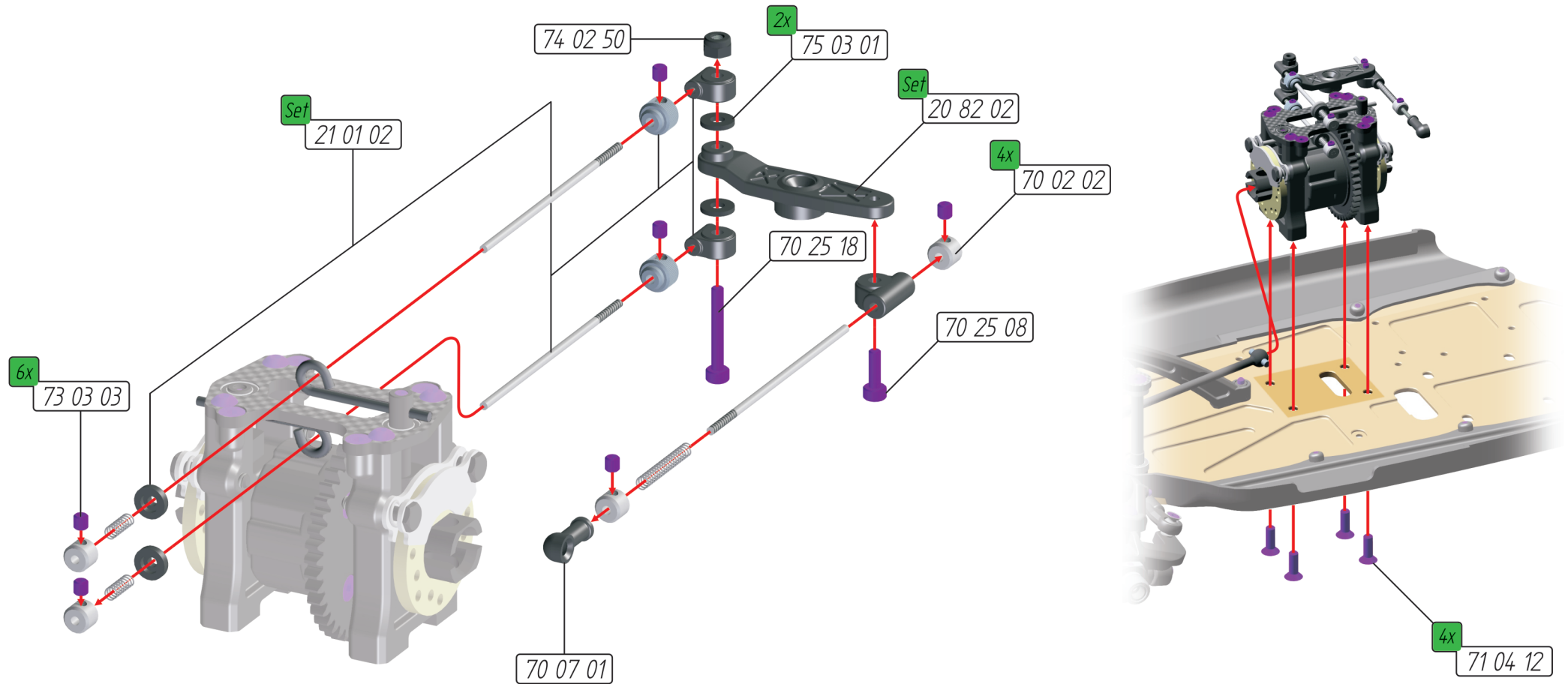
20 11 03	Differential-Kegelräder Set mit Pin	2+2+4+2	20 11 03	Diff internal gear set	2+2+4+2
20 11 07	Differential Gehäuse inkl. Dichtungen	1+1	20 11 07	Differential housing with sealing	1+1
20 11 15	Mitnehmer Mitteldiff	2	20 11 15	Outdrivers center diff	2
20 41 44	Hauptzahnrad 44T	1	20 41 44	Main gear 44T	1
71 03 12	Senkkopfschraube M3x12	4	71 03 12	Hex. countersunk screw M3x12	4
75 04 12	Scheibe 4.1x12x0.2mm	4	75 04 12	Adjusting shim 4.1x12x0.2mm	4
75 06 11	Scheibe 6.1x11x0.2mm	2	75 06 11	Adjusting shim 6.1x11x0.2mm	2
78 06 02	O-Ring Differential 5.8x1.9	2	78 06 02	O-Ring Differential 5.8x1.9	2
79 08 165	Kugellager 8x16x5	2	79 08 165	Ball-bearing 8x16x5	2
82 02 05	Silikonöl 5000 cSt	1	82 02 05	Siliconoil 5000 cSt	1



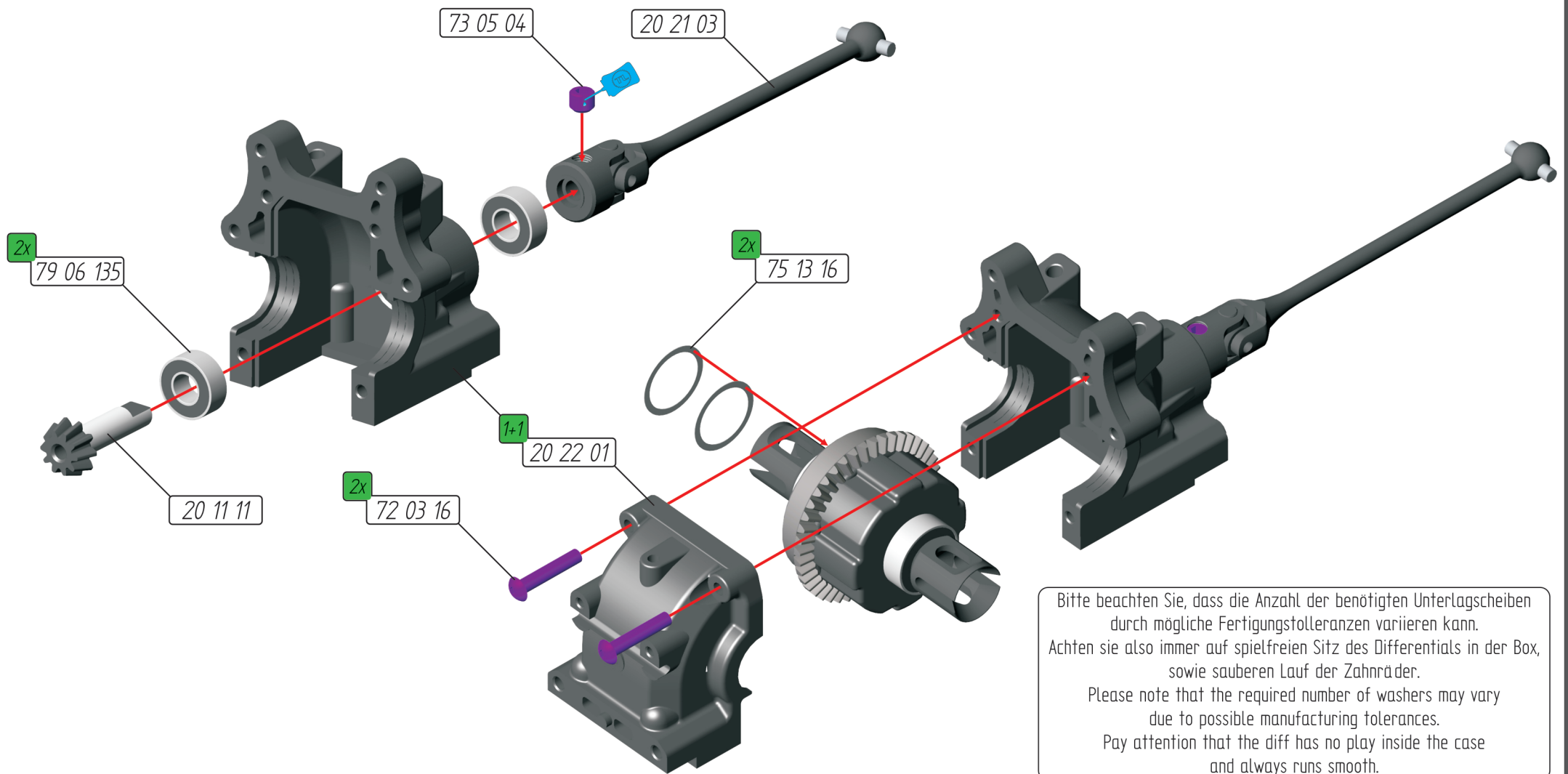
20 11 02	Bremsscheiben/Bremsbacken	4+2	20 11 02	Brake disc/pads	4+2
20 34 01	Mitteldiff Halter	2+1+1	20 34 01	Center diff. Mount	2+1+1
21 02 03	Bremsfedern/Schrauben	4+4	21 02 03	Brake springs/screws	4+4



20 45 07	Mitteldiff Abdeckung Carbon	1	20 45 07	Center diff cover carbon	1
21 01 03	Bremsgestänge Set	2+1+1	21 01 03	Brake shaft set	2+1+1
71 03 08	Senkkopfschraube M3x8	4	71 03 08	Hex. countersunk screw M3x8	4
72 03 30	Linsenkopfschraube M3x18	4	72 03 30	Hex. Buttonhead screw M3x30	4
73 03 03	Gewindestift M3x3	2	73 03 03	Allen set screw M3x3	2
79 05 08B	Kugellager 5x8x2,5 mit Bund	2	79 05 08B	Ball-bearing 5x8x2,5 flanged	2

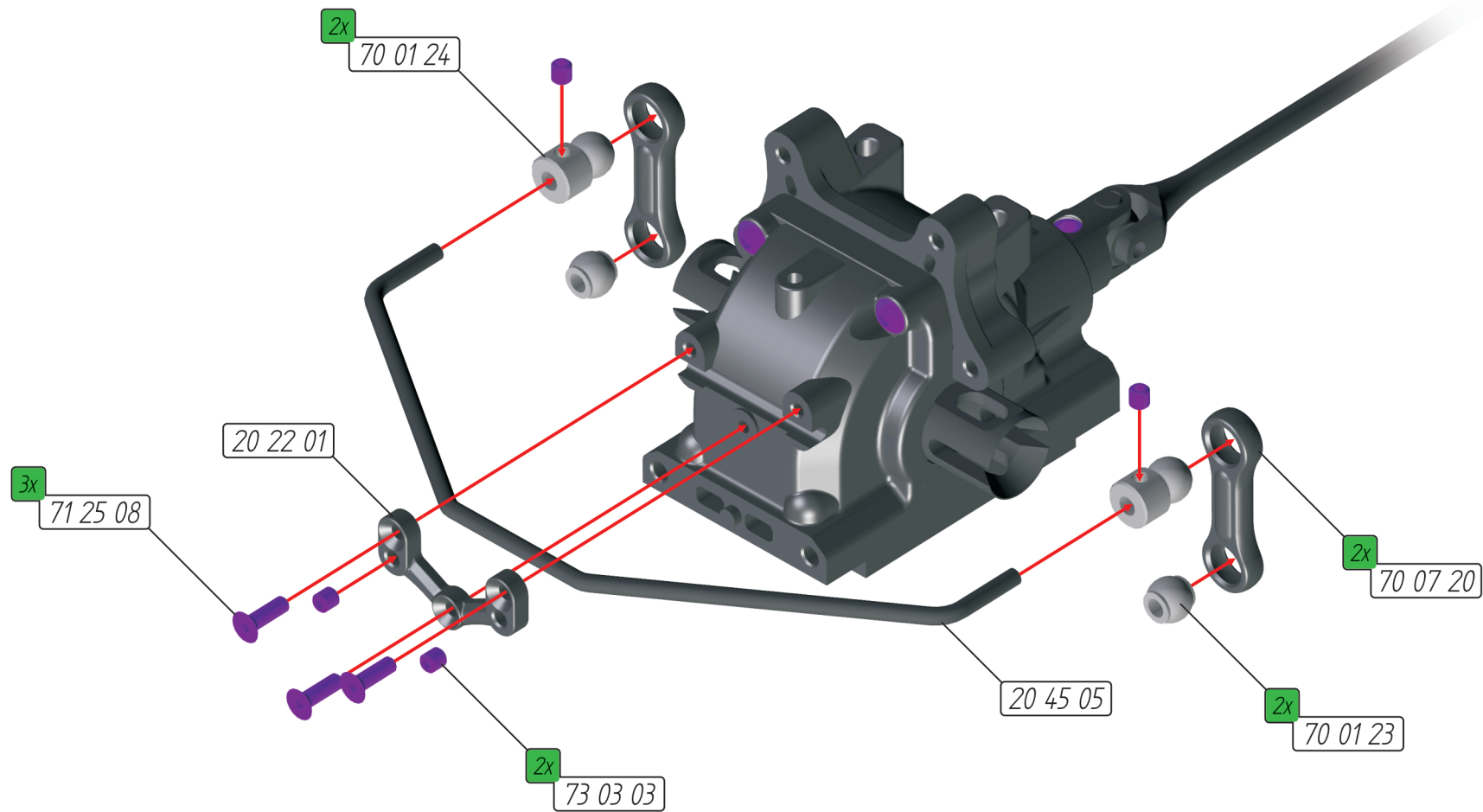


20 82 02	Servohorn Set Gas/Lenkung	1+1+1	20 82 02	Servohorn Set throttle / steering	1+1+1
21 01 02	Gas-/Bremsgestänge	3+2+2+2+2+1+1	21 01 02	Linkage set throttle/brake	3+2+2+2+2+1+1
70 02 02	Stellring 2mm Aluminium	4	70 02 02	Collar alu 2mm	4
70 07 01	Kugelpfanne Vergaser	1	70 07 01	Balljoint carburator	1
70 25 08	Zylinderschraube M2,5x8mm	1	70 25 08	Hexagonsocket screw M2,5x8	1
70 25 18	Zylinderschraube M2,5x18	1	70 25 18	Hexagonsocket screw M2,5x18	1
71 04 12	Senkkopfschraube M4x12	4	71 04 12	Hex. countersunk screw M4x12	4
73 03 03	Gewindestift M3x3	6	73 03 03	Allen set screw M3x3	6
74 02 50	Stopmutter M2.5	1	74 02 50	Self-locking nut M2.5 black	1
75 03 01	Distanzscheibe M3x1mm	2	75 03 01	Shims M3x1	2



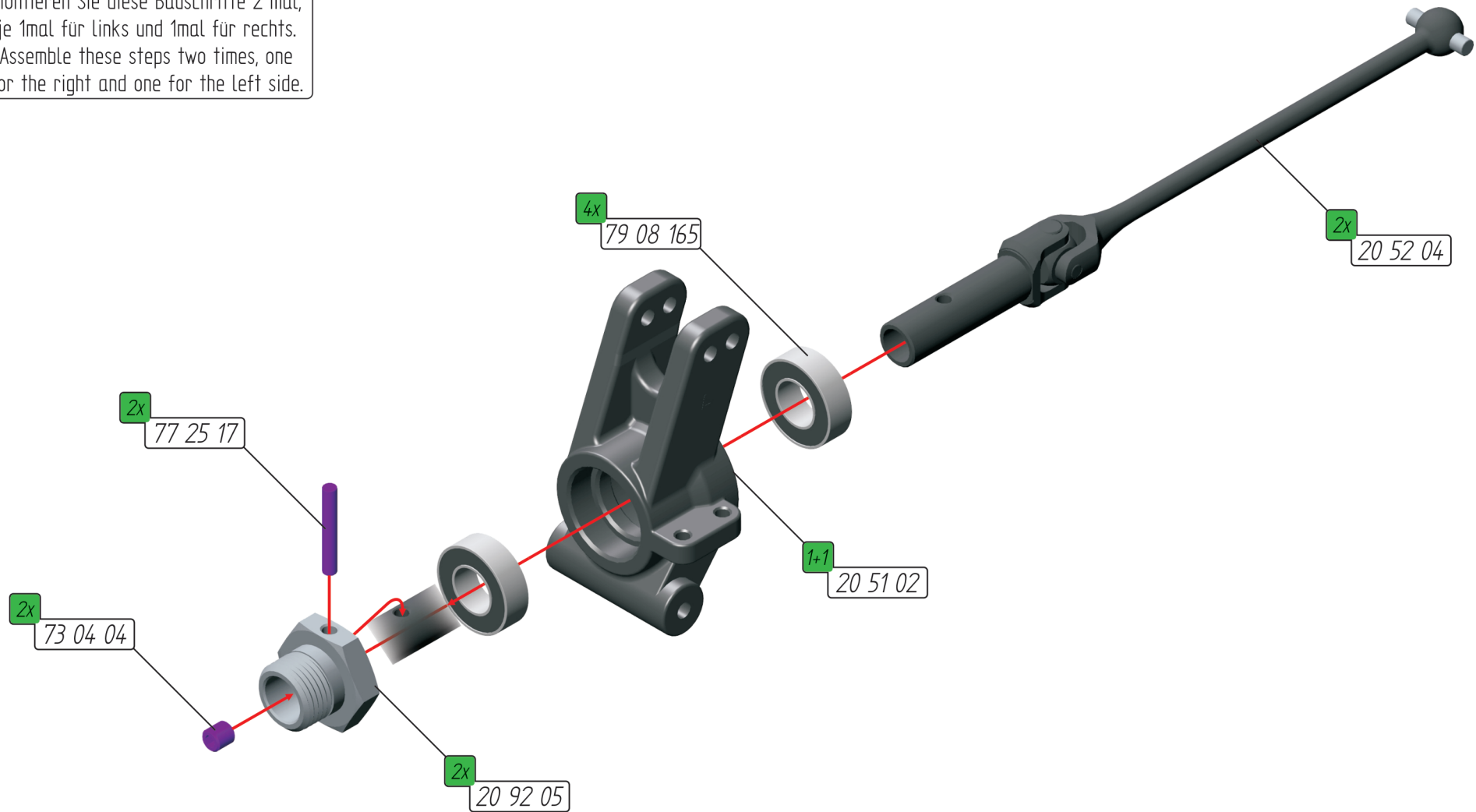
Bitte beachten Sie, dass die Anzahl der benötigten Unterlagscheiben durch mögliche Fertigungstoleranzen variieren kann. Achten sie also immer auf spielfreien Sitz des Differentials in der Box, sowie sauberen Lauf der Zahnräder.
Please note that the required number of washers may vary due to possible manufacturing tolerances. Pay attention that the diff has no play inside the case and always runs smooth.

20 11 11	Kegelritzel 10Z	1	20 11 11	Diff gear 10T	1
20 21 03	Mittel-CVD hinten 110mm	1	20 21 03	Center CVD rear 110mm	1
20 22 01	Differential Box	1+1	20 22 01	Differential case	1+1
72 03 16	Linsenkopfschraube M3x16	2	72 03 16	Hex. buttonhead screw M3x16	2
73 05 04	Gewindestift M5x4	1	73 05 04	Allen set screw M5x4	1
75 13 16	Passscheibe 13x16x0,2	2	75 13 16	Adjusting Shim 13x16x0,2	2
79 06 135	Kugellager 6x13x5	2	79 06 135	Ball-bearing 6x13x5	2



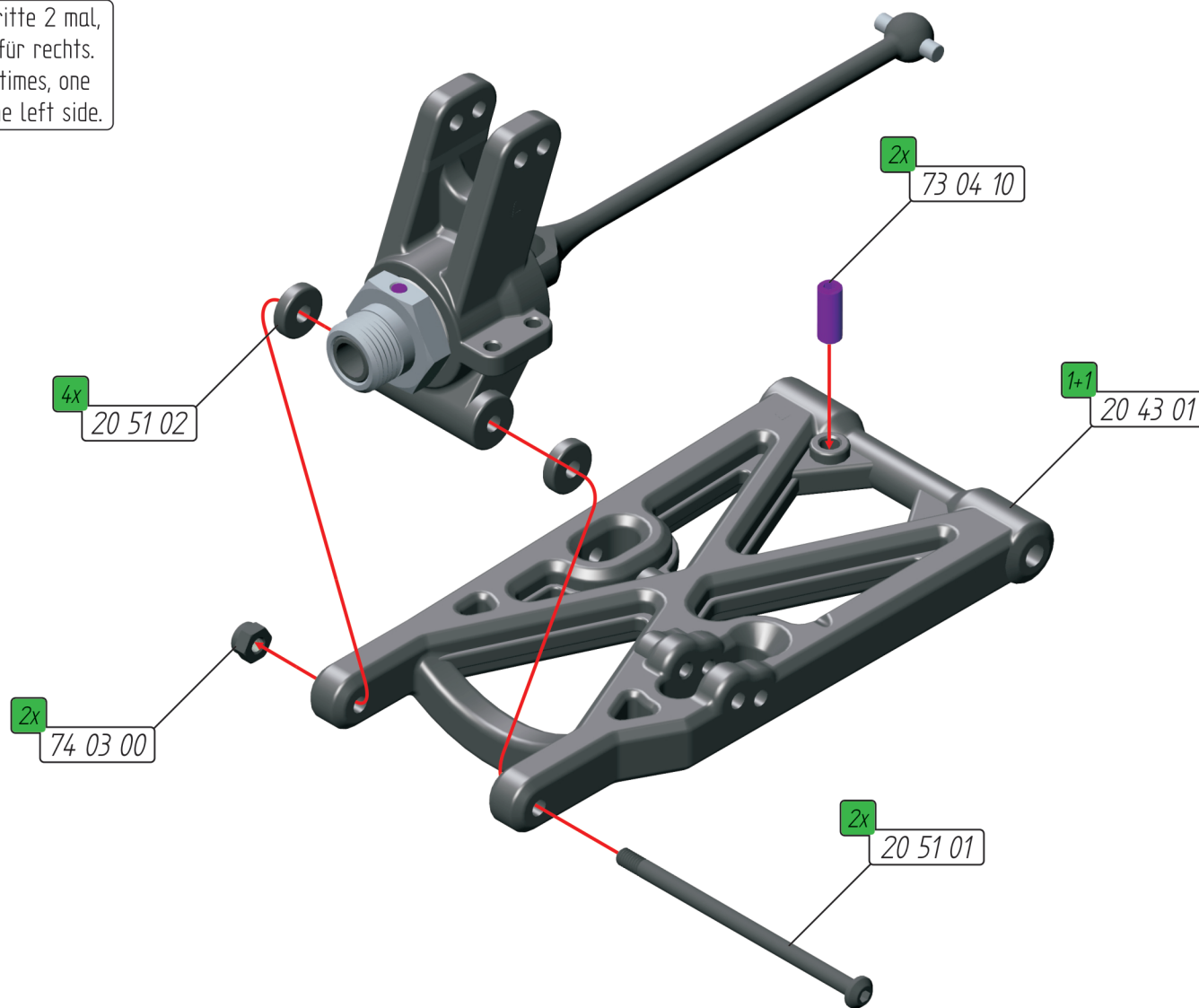
20 22 01	Halter Stabilisator	1	20 22 01	Sway bar mount	1
20 45 05	Stabi hinten 2.7mm	1	20 45 05	Sway barrear 2,7mm	1
70 01 23	Kugelkopf 6.8mm Stabi/Dämpfer	2	70 01 23	Pivot ball 6.8mm sway bar / shocks	2
70 01 24	Kugelkopf 6.8mm Stabi	2	70 01 24	Pivot ball 6.8mm sway bar	2
70 07 20	Kugelpfannen Off-Road	2	70 07 20	Balljoints off-road	2
71 25 08	Senkkopfschraube M2.5x8mm	3	71 25 08	Hex. countersunk screw M2,5x6	3
73 03 03	Gewindestift M3x3	4	73 03 03	Allen set screw M3x3	4

Montieren Sie diese Bauschritte 2 mal, je 1mal für links und 1mal für rechts.
2x Assemble these steps two times, one for the right and one for the left side.

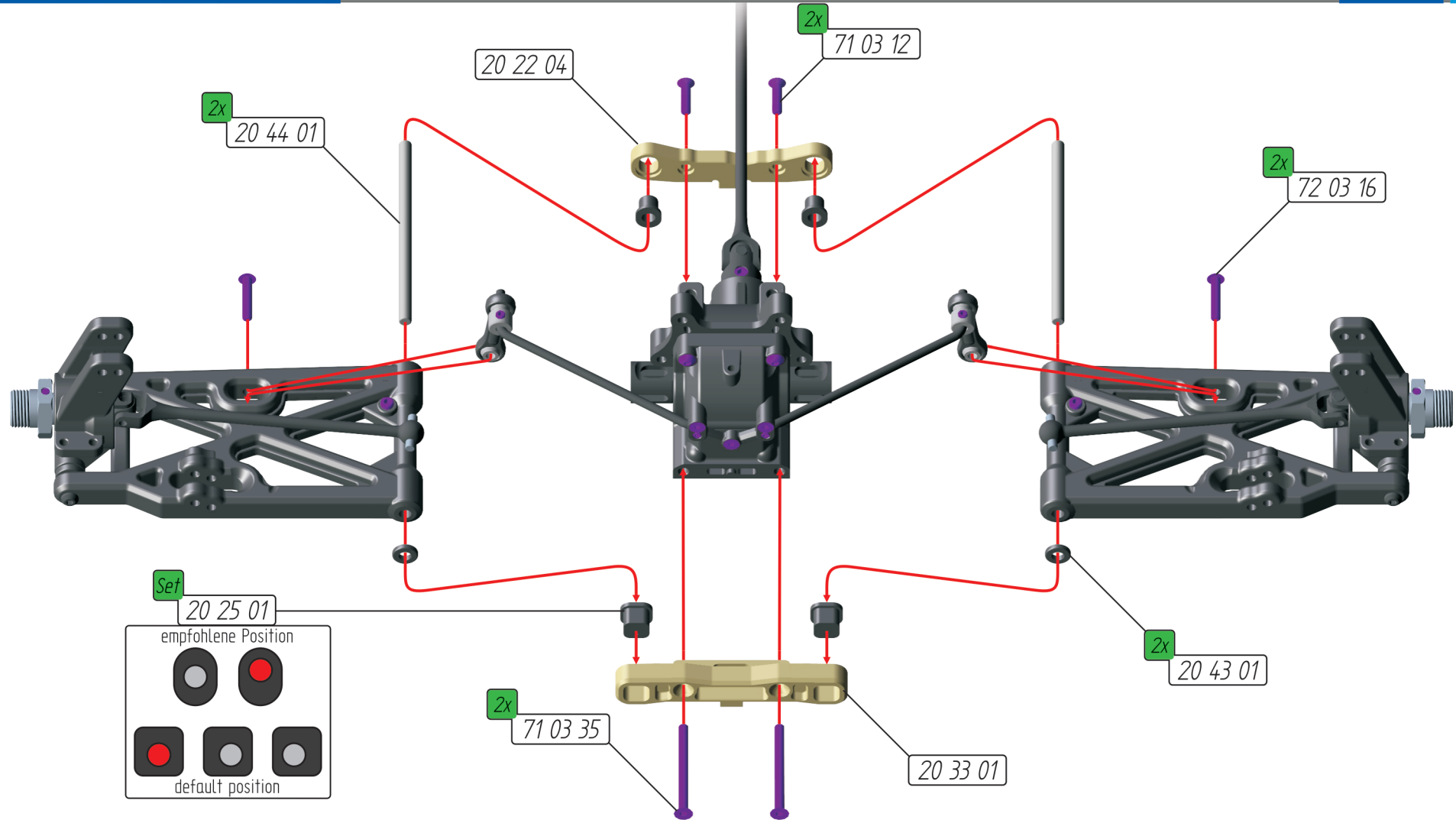


20 51 02	Achsschenkel hinten (r+l)	1+1	20 51 02	Rear hub (r+l)	1+1
20 52 04	CVD Set hinten 94mm komplett	2	20 52 04	CVD set rear 94mm complete	2
20 92 05	Radmitnehmer Set 17mm	2	20 92 05	Wheel hub set 17mm	2
73 04 04	Gewindestift M4x4	2	73 04 04	Allen set screw M4x4	2
77 25 17	Sicherungsstift 2.5x16.8mm	2	77 25 17	Pin 2.5x16.8mm	2
79 08 165	Kugellager 8x16x5	4	79 08 165	Ball-bearing 8x16x5	4

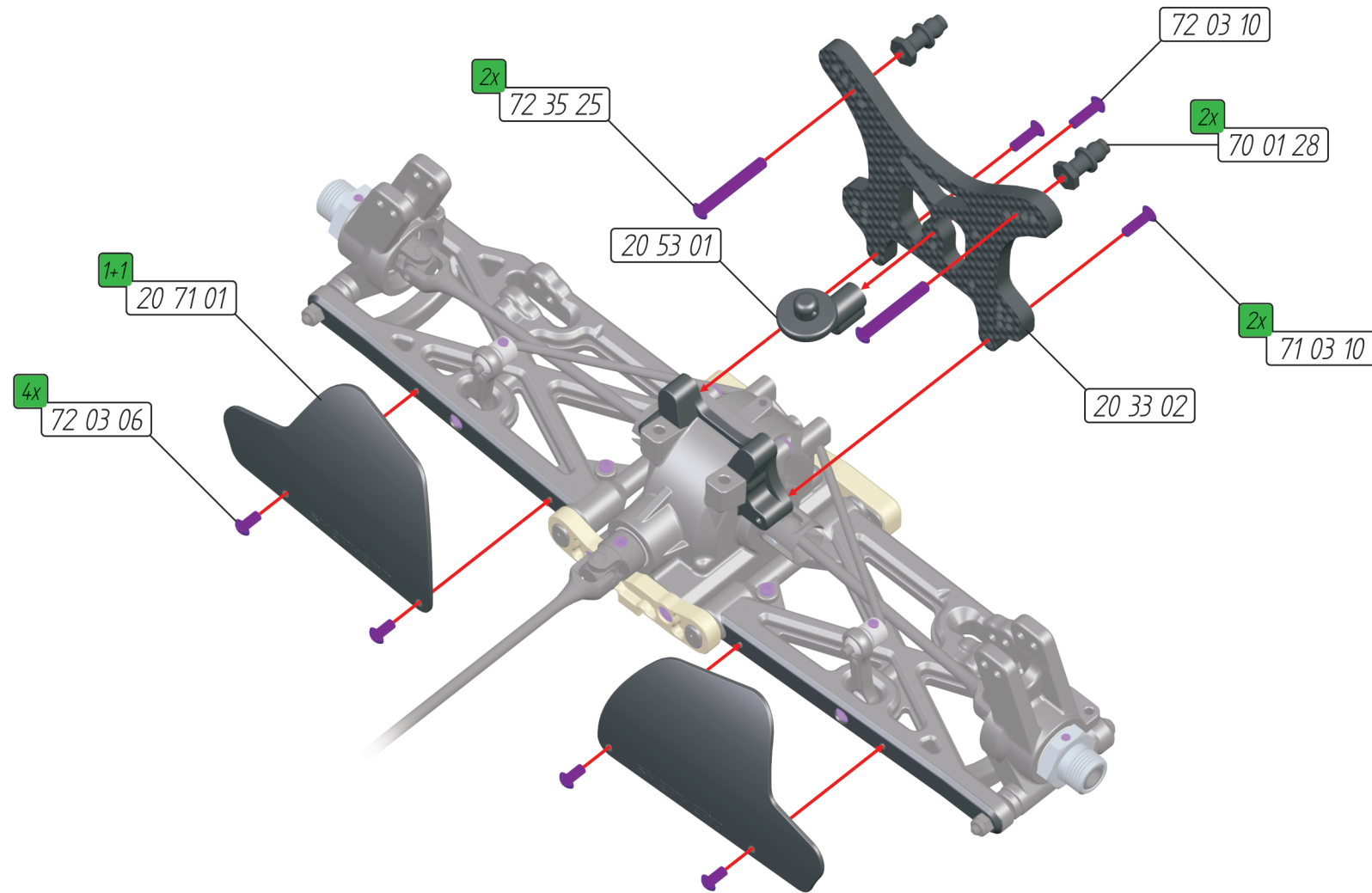
Montieren Sie diese Bauschritte 2 mal,
je 1mal für links und 1mal für rechts.
2x Assemble these steps two times, one
for the right and one for the left side.



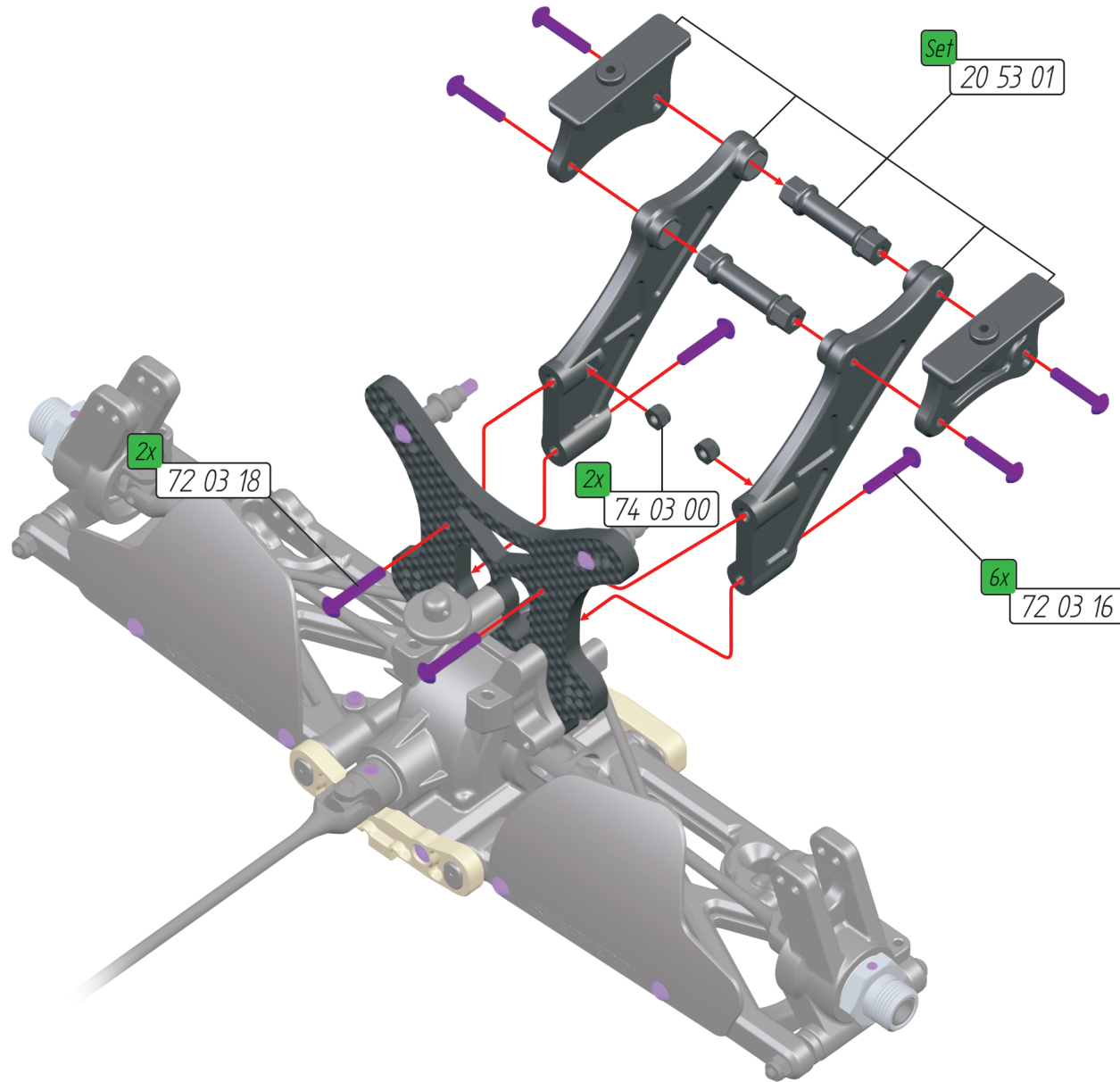
20 43 01	Querlenker hinten unten (r+l)	1+1	20 43 01	Wishbone lower rear (r+l)	1+1
20 51 01	Drehachse Achsschenkel hinten 3x51,5mm	2	20 51 01	Hinge pin rear hub 3x51,5mm	2
20 51 02	Achsschenkel hinten Unterlagscheibe	4	20 51 02	Rear hub shim	4
73 04 10	Gewindestift M4x10	2	73 04 10	Allen set screw M4x10	2
74 03 00	Stopmutter M3 schwarz	2	74 03 00	Self-locking nut M3 black	2



20 22 04	Querlenkerhalter hinten/vorne	1	20 22 04	Arm mount rear/front	1
20 25 01	Einsätze Querlenkerhalter	2+2+2+2+2	20 25 01	Arm Adjust Set	2+2+2+2+2
20 33 01	Querlenkerhalter hinten/hinten	1	20 33 01	Arm mount rear/rear	1
20 43 01	Unterlagscheibe Querlenker hinten unten	2	20 43 01	Shims wishbone lower rear	2
20 44 01	Drehachse Querlenker hinten unten 4x71mm	2	20 44 01	Hing pins rear wishbone 4x71mm	2
71 03 12	Senkkopfschraube M3x12	2	71 03 12	Hex. countersunk screw M3x12	2
71 03 35	Senkkopfschraube M3x35	2	71 03 35	Hex. countersunk screw M3x35	2
72 03 16	Linsenkopfschraube M3x16	2	72 03 16	Hex. buttonhead screw M3x16	2

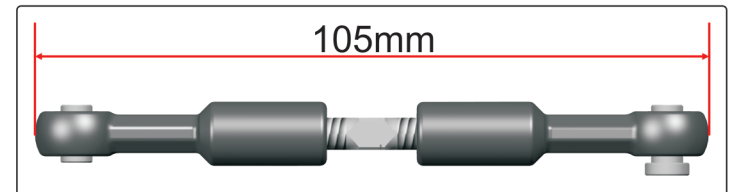
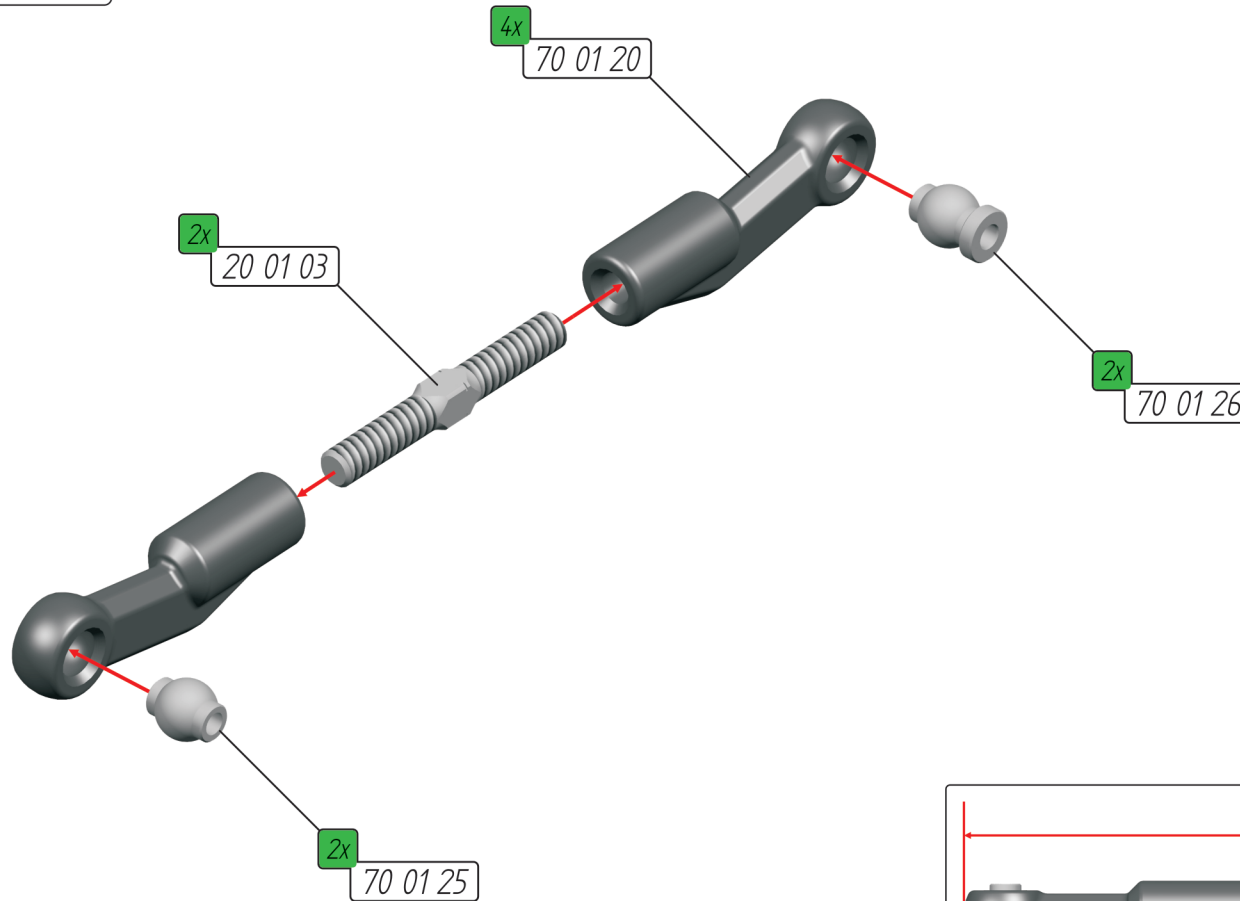


20 33 02	Stoßdämpferbrücke hinten	1	20 33 02	Shocktower rear	1
20 53 01	Karosserielhalter	1	20 53 01	Body mount	1
20 71 01	Spritzschutz	1+1	20 71 01	Mud guards	1+1
70 01 28	Kugelkopf Dämpfer oben	2	70 01 28	Pivotball shock top	2
71 03 10	Senkkopfschraube M3x10	2	71 03 10	Hex. countersunk screw M3x10	2
72 03 06	Linsenkopfschraube M3x6	4	72 03 06	Hex. buttonhead screw M3x6	4
72 03 10	Linsenkopfschraube M3x10	1	72 03 10	Hex. buttonhead screw M3x10	1
72 35 25	Linsenkopfschraube M3,5x25	2	72 35 25	Hex. buttonhead screw M3,5x25	2

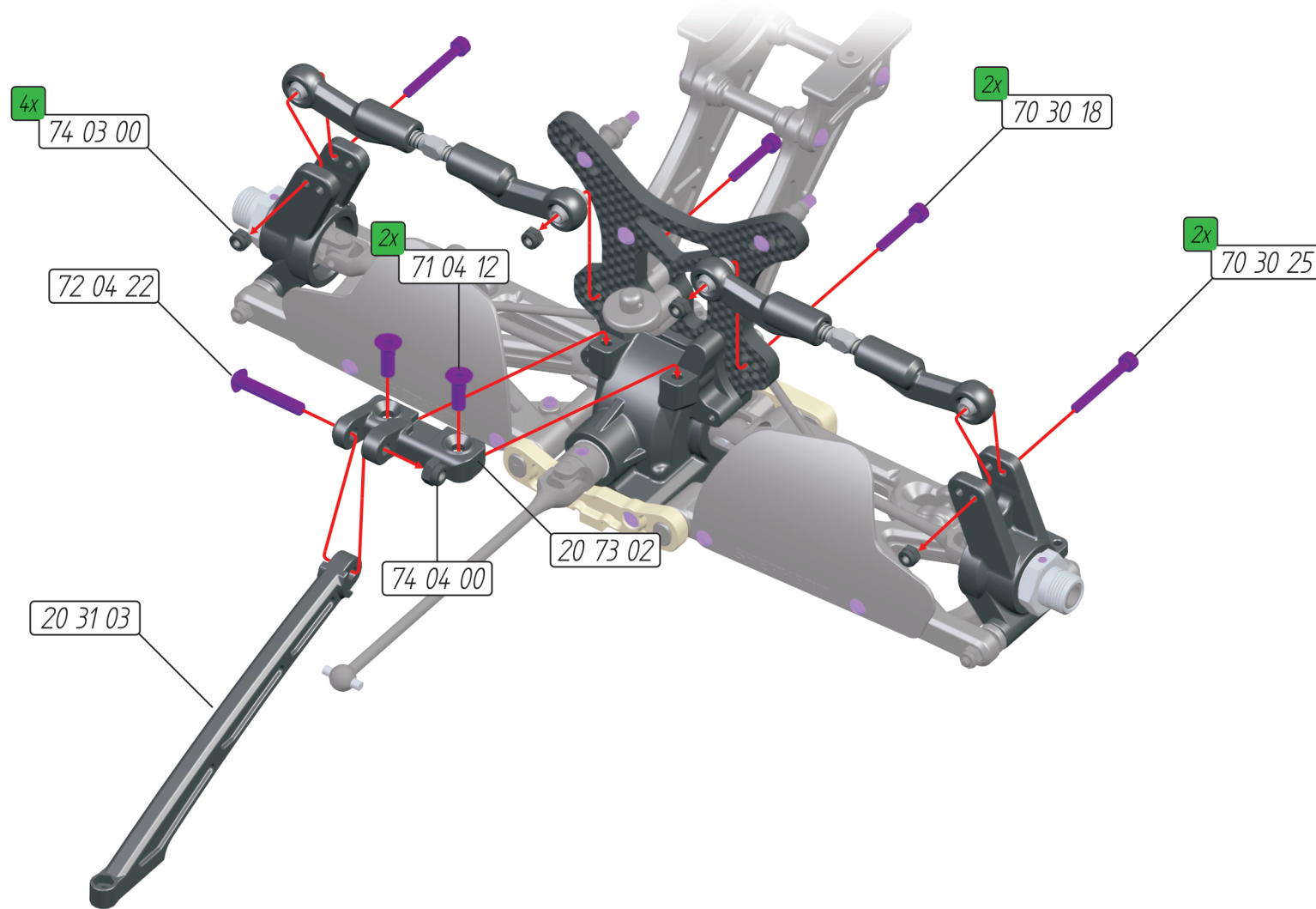


20 53 01	Flügelhalter	2+2+2	20 53 01	Wing mount	2+2+2
72 03 16	Linsenkopfschraube M3x16	6	72 03 16	Hex. buttonhead screw M3x16	6
72 03 18	Linsenkopfschraube M3x18	2	72 03 18	Hex. buttonhead screw M3x18	2
74 03 00	Stopmutter M3	2	74 03 00	Self-locking nut M3 black	2

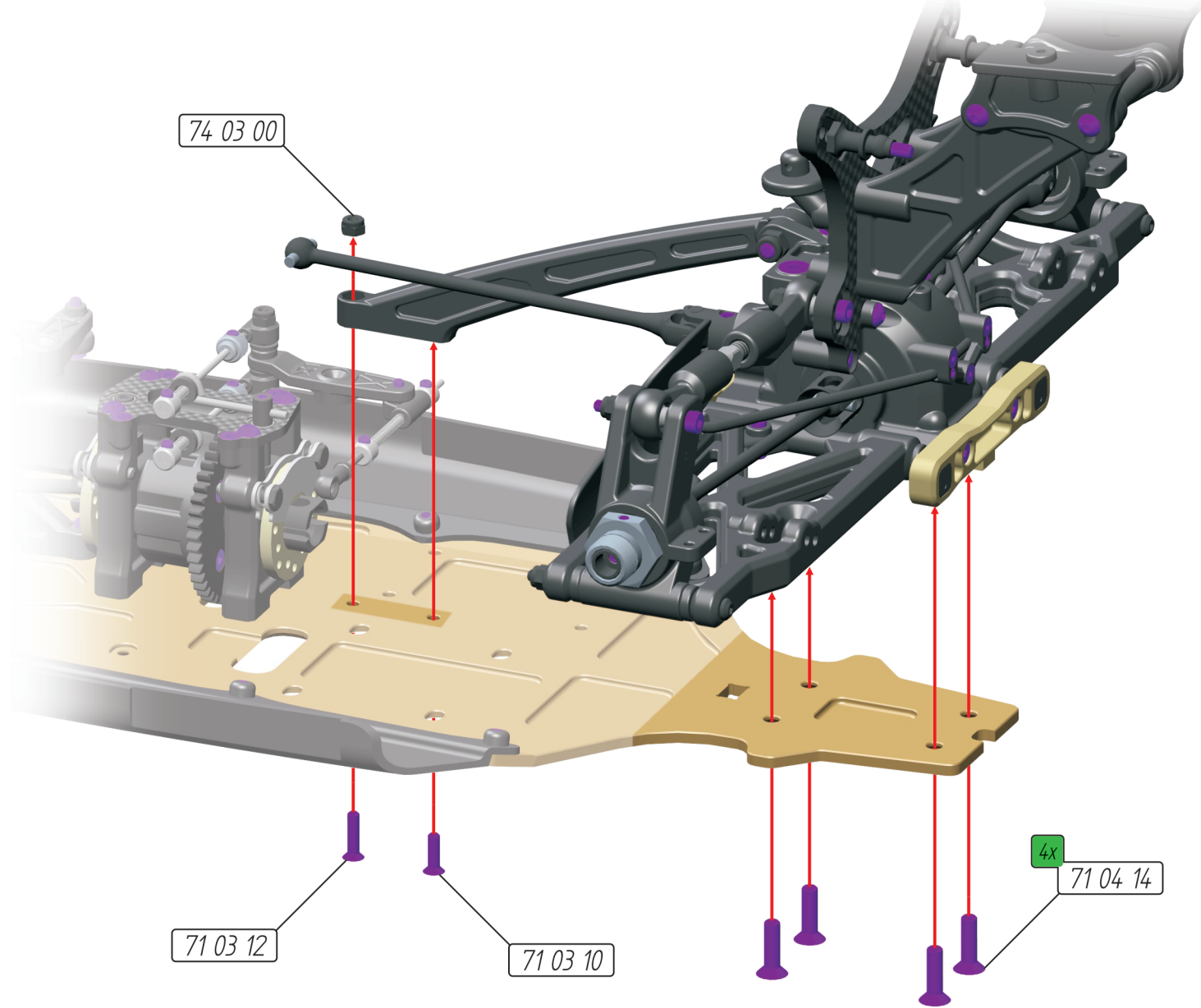
2x Montieren Sie diese Bauschritte 2 mal, je 1mal für links und 1mal für rechts.
Assemble these steps two times, one for the right and one for the left side.



20 01 03	Spurstange 5x40mm	2	20 01 03	Spurstange 5x40mm	2
70 01 25	Kugelkopf 7.8mm kurz	2	70 01 25	Pivot ball 7.8mm short	2
70 01 26	Kugelkopf 7.8mm lang	2	70 01 26	Pivot ball 7.8mm long	2
70 07 20	Kugelpfannen Off-Road	4	70 07 20	Balljoints off-road	4

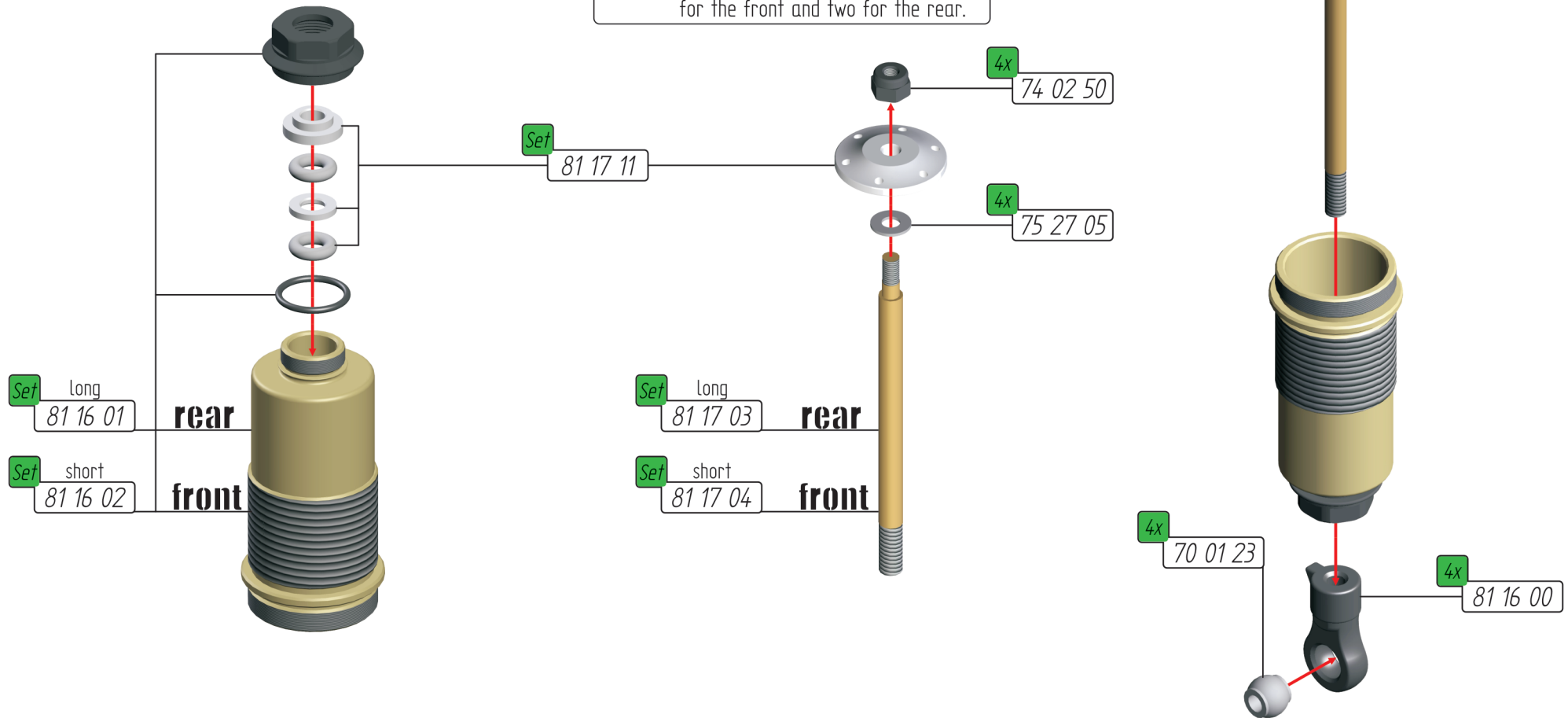


20 31 03	Chassisversteifung Kunststoff hinten	1	20 31 03	Chassis stiffener rear	1
20 73 02	Befestigung hintere Chassisstrebe	1	20 73 02	rear chassis stiffener mount	1
70 30 18	Zylinderschraube M3x18	2	70 30 18	Hexagonsocket screw M3x18	2
70 30 25	Zylinderschraube M3x25	2	70 30 25	Hexagonsocket screw M3x25	2
71 04 12	Senkkopfschraube M4x12	2	71 04 12	Hex. countersunk screw M4x12	2
72 04 22	Linsenkopfschraube M4x22	1	72 04 22	Hex. Buttonhead screw M4x14	1
74 03 00	Stopmutter M3 schwarz	4	74 03 00	Self-locking nut M3 black	4
74 04 00	Stopmutter M4 schwarz	1	74 04 00	Self-locking nut M4 black	1



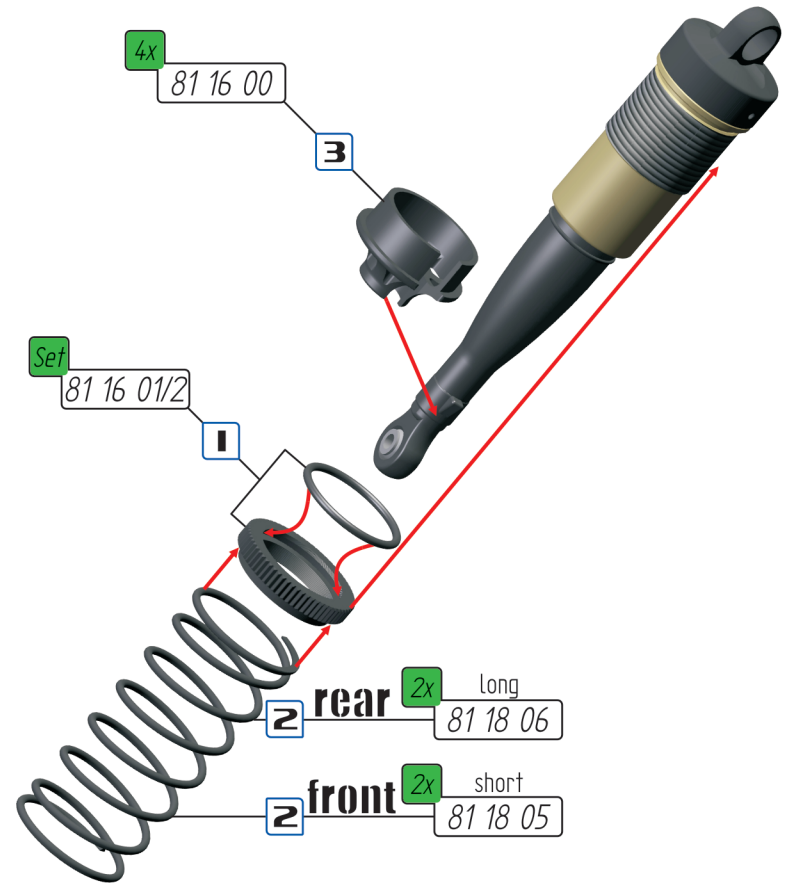
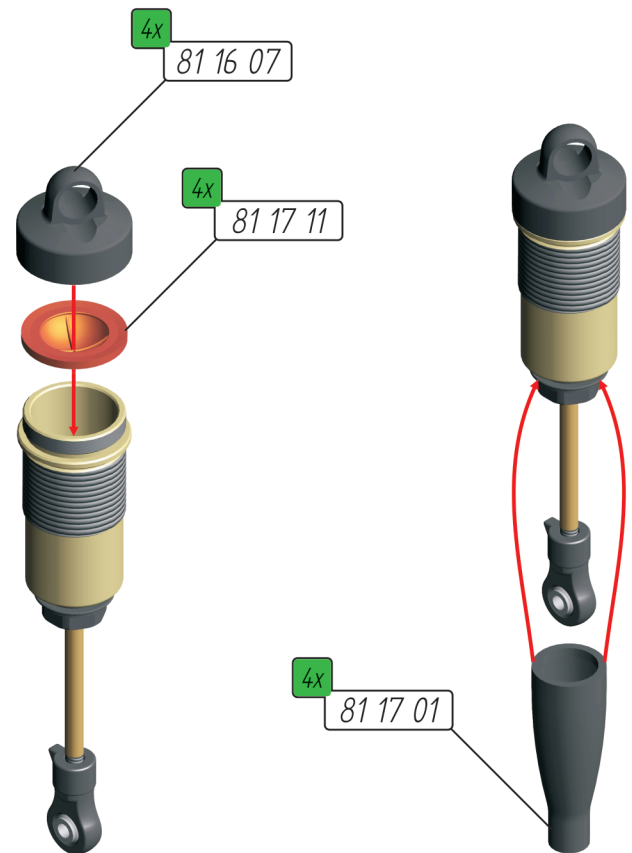
71 03 10	Linsenkopfschraube M3x10	1	71 03 10	Hex. Buttonhead screw M3x10	1
71 03 12	Linsenkopfschraube M3x12	1	71 03 12	Hex. Buttonhead screw M3x12	1
71 04 14	Linsenkopfschraube M4x14	4	71 04 14	Hex. Buttonhead screw M4x14	4
74 03 00	Stopmutter M3 schwarz	1	74 03 00	Self-locking nut M3 black	1

4x Montieren Sie diese Bauschritte 4 mal, je 2 mal für vorne und 2 mal für hinten.
 Assemble these steps four times, two for the front and two for the rear.

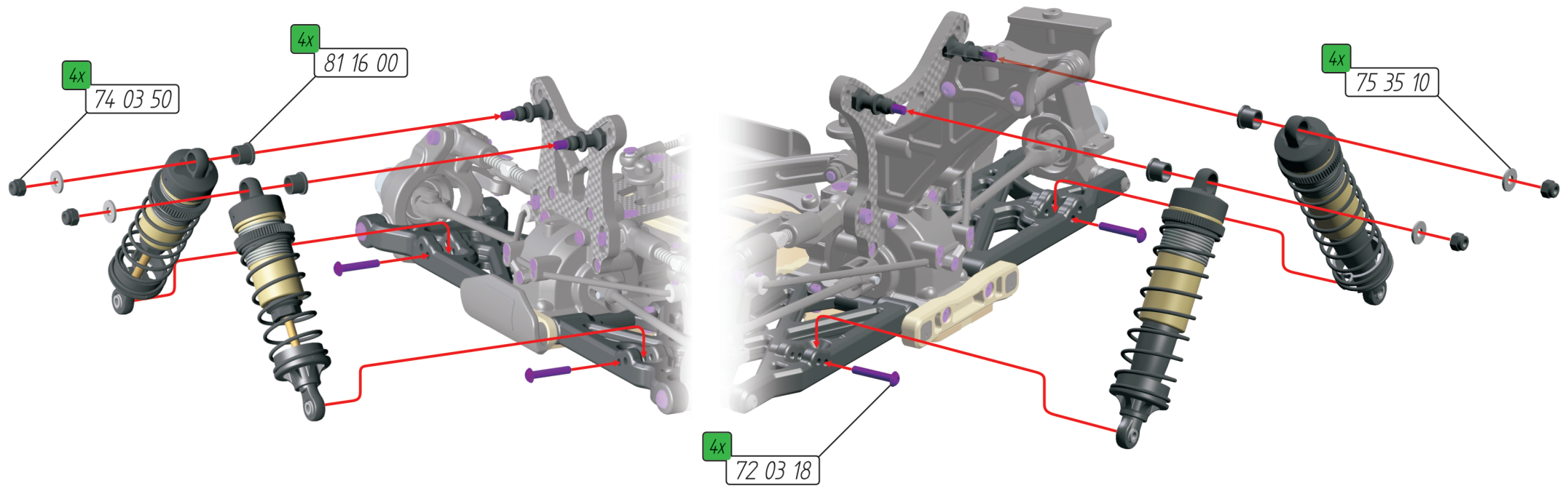


81 16 00	Dämpfer Montage-Set	4	81 16 00	Shock mount set	4
81 16 01	Dämpfergehäuse hinten	2+2+2	81 16 01	Shock body rear	2+2+2
81 16 02	Dämpfergehäuse vorne	2+2+2	81 16 02	Shock body front	2+2+2
81 17 03	Dämpfer Kolbenstange hinten	2	81 17 03	Shock piston rod rear	2
81 17 04	Dämpfer Kolbenstange vorne	2	81 17 04	Shock piston rod front	2
81 17 11	Dämpfer Dichtungen/Kolben Set	8+4+4+4	81 17 11	Shock sealing/piston set	8+4+4+4
70 01 23	Kugelkopf 6.8mm Stabi/Dämpfer	4	70 01 23	Pivot ball 6.8mm sway bar / shocks	4
74 02 50	Stopmutter M2.5	4	74 02 50	Self-locking nut M2.5 black	4
75 27 05	Scheibe 2,7x5,8x0,5mm	4	75 27 05	Adjusting shim 2.7x5.8x0.5mm	4

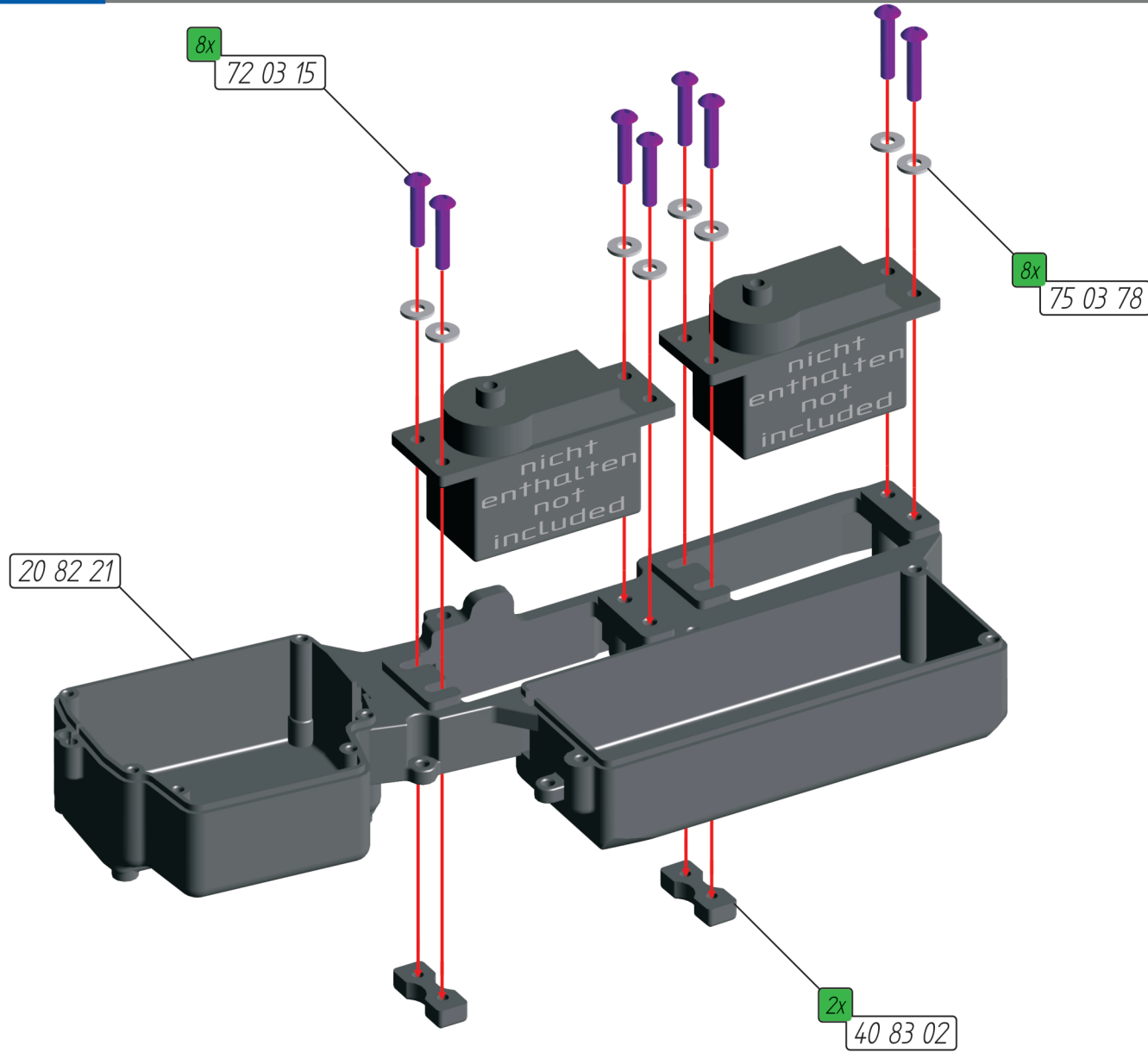
4x Montieren Sie diese Bauschritte 4 mal, je 2 mal für vorne und 2 mal für hinten.
 Assemble these steps four times, two for the front and two for the rear.



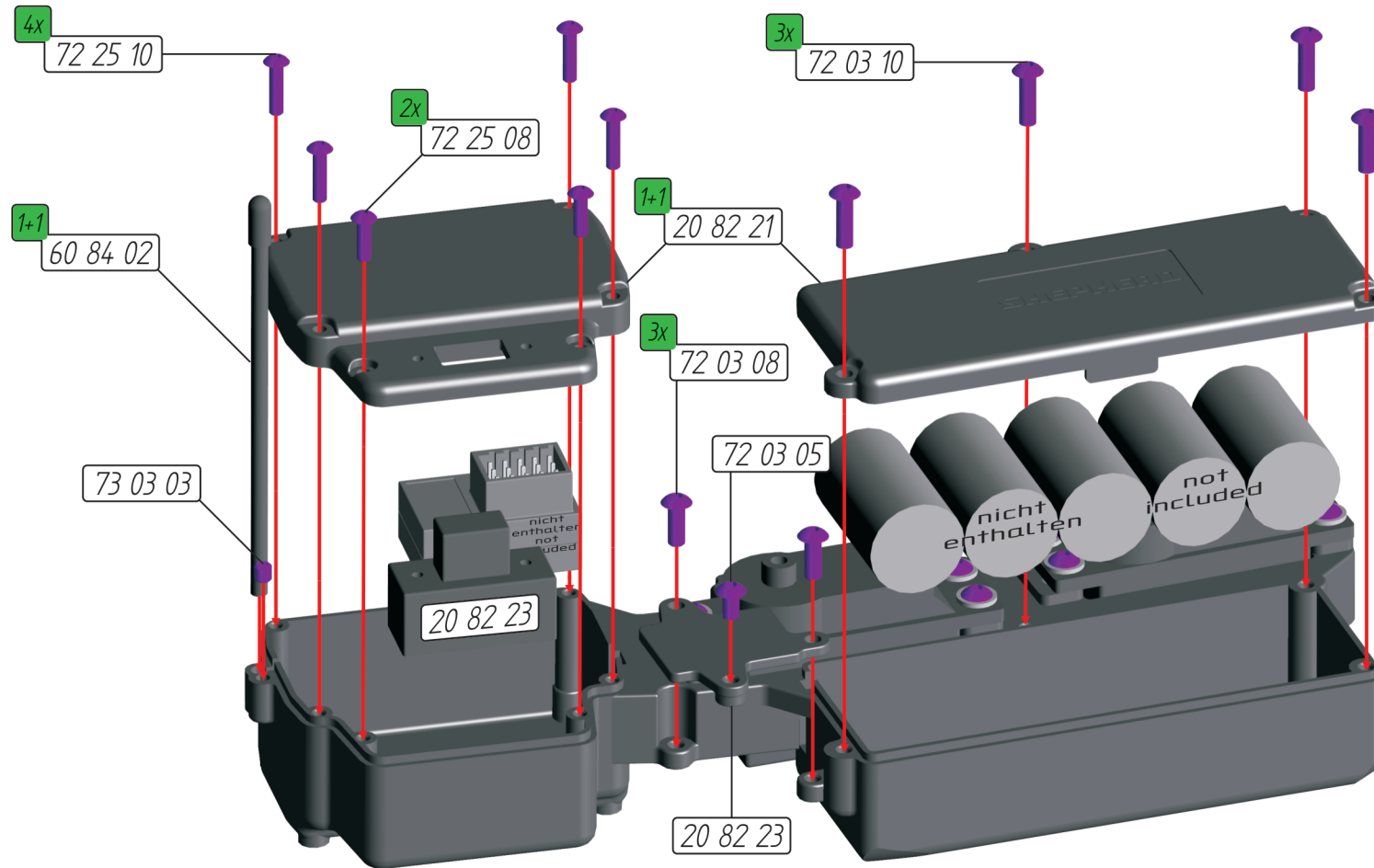
81 16 00	Federteller	4	81 16 00	Shock absorber spring plate	4
81 16 01	Stellring und O-Ring hinten	2+2	81 16 01	Preload adjust. nut + O-Ring rear	2+2
81 16 02	Stellring und O-Ring vorne	2+2	81 16 02	Preload adjust. nut + O-Ring front	2+2
81 16 07	Schraubkappe Dämpfer oben	4	81 16 07	End cap shock absorber	4
81 17 01	Dämpferschutz	4	81 17 01	Shock boot	4
81 17 11	Dämpfer Dichtungen/Kolben Set	4	81 17 11	Shock sealing/piston set	4
81 18 05	Dämpferfedern vorne hart X8	2	81 18 05	Shock absorber spring front X8 hard	2
81 18 06	Dämpferfedern hinten hart X8	2	81 18 06	Shock absorber spring rear X8 hard	2
82 01 45	Siliconöl 450 cSt	1	82 01 45	Silicon oil 450 cSt	1



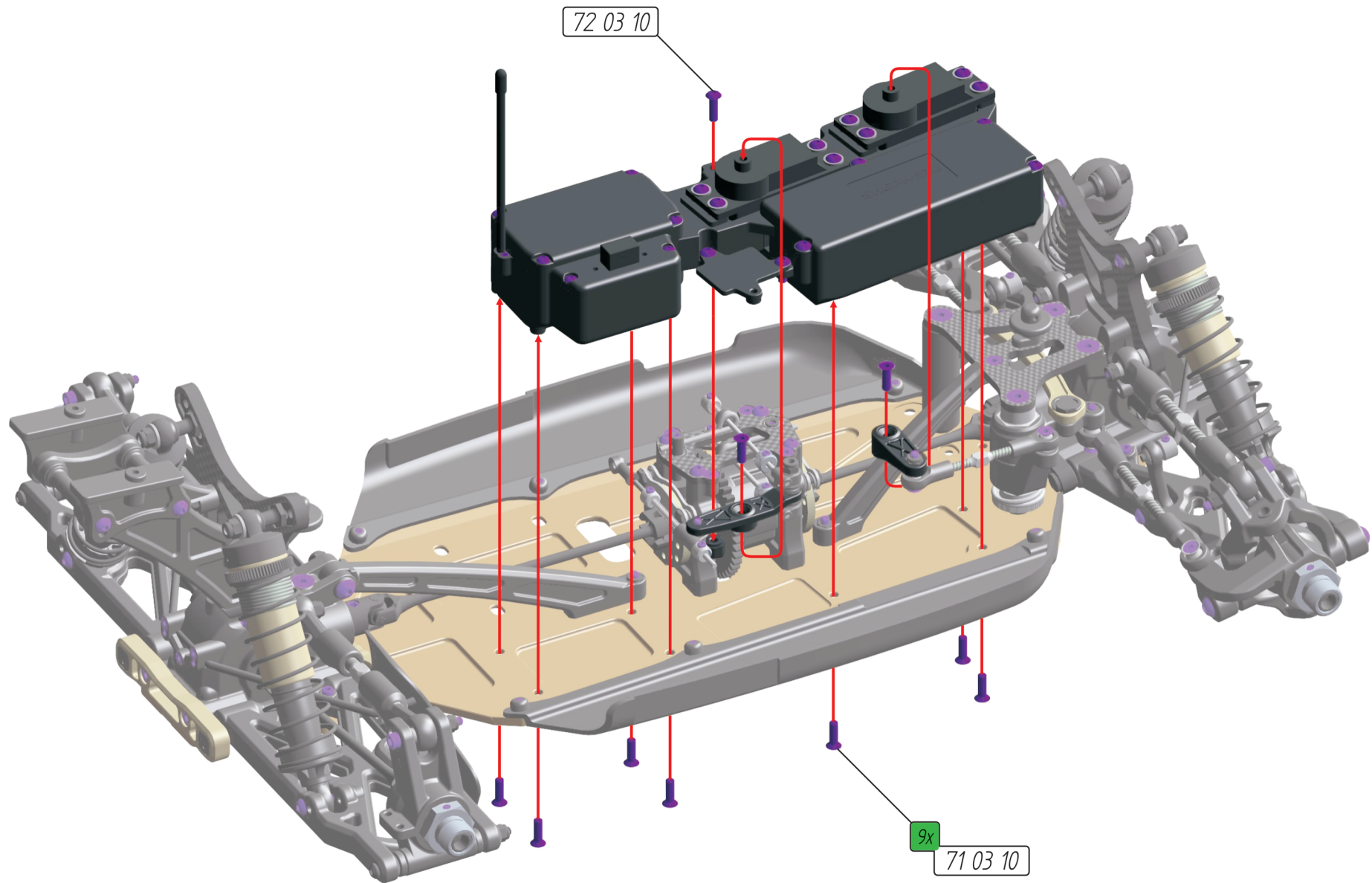
81 16 00	Kunststoffhülse Stoßdämpfer	4	81 16 00	Plastic bushing for shocks	4
72 03 18	Linsenkopfschraube M3x18	4	72 03 18	Hex. Buttonhead screw M3x18	4
74 03 50	Stopmutter M3.5	4	74 03 50	Self-locking nut M3.5 black	4
75 35 10	Scheibe 3,5x9x1mm	4	75 35 10	Adjusting Shim 3.5x9x1mm	4



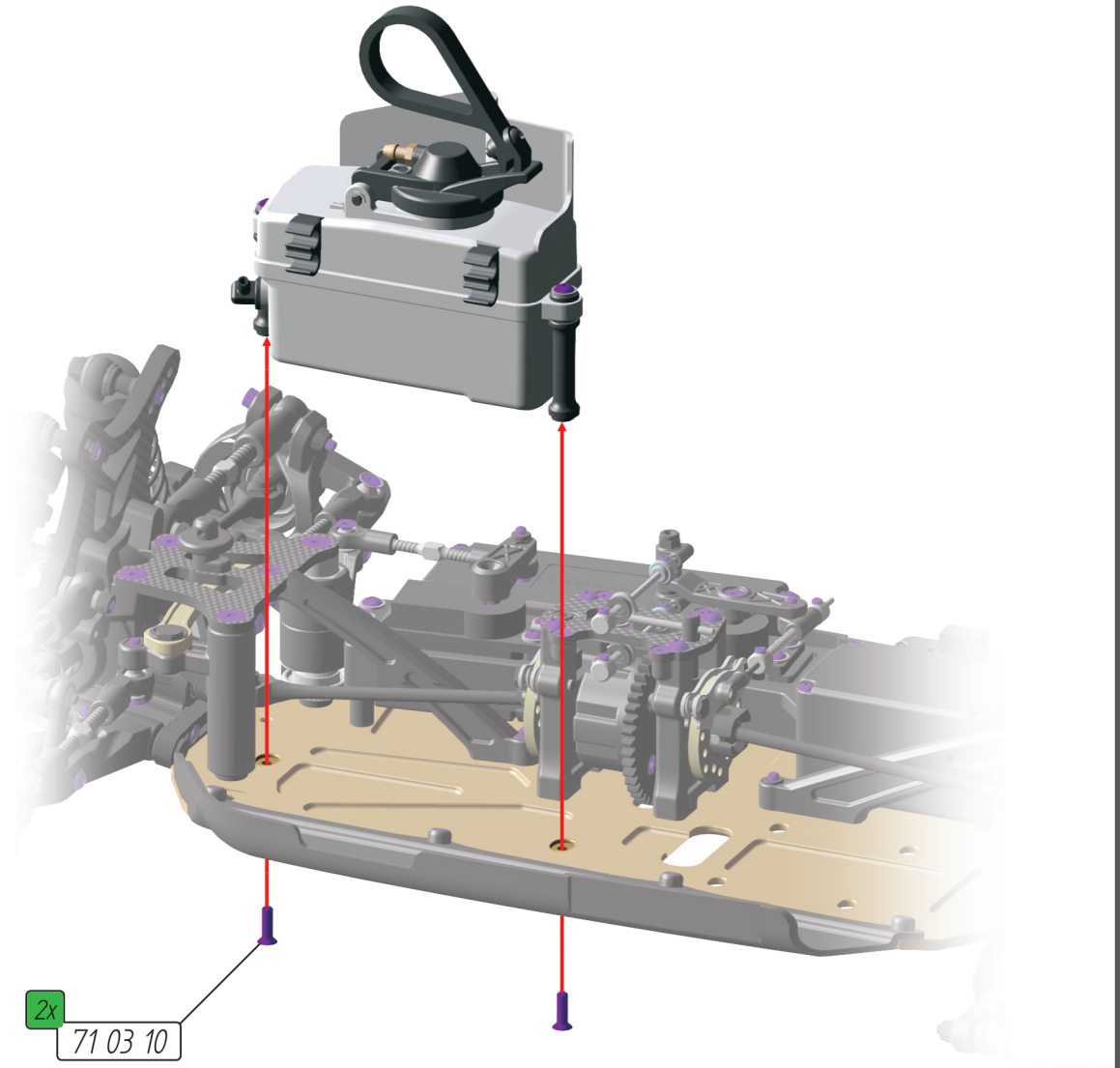
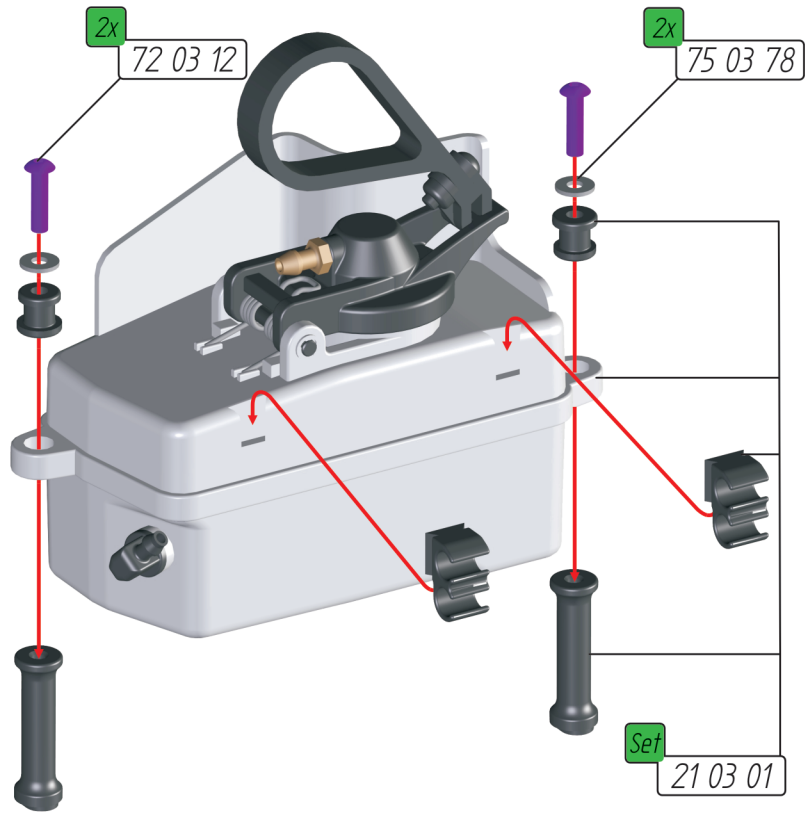
20 82 21	Elektronik Box Set	1	20 82 21	Elektronik tray set	4
40 83 02	Gewindeplatte Servo	2	40 83 02	Servo holder	4
72 03 15	Linsenkopfschraube M3x15	8	72 03 15	Hex. Buttonhead screw M3x15	4
75 03 78	Beilagscheibe 3x7x0.8	8	75 03 78	Adjusting Shim 3x7x0.8	4



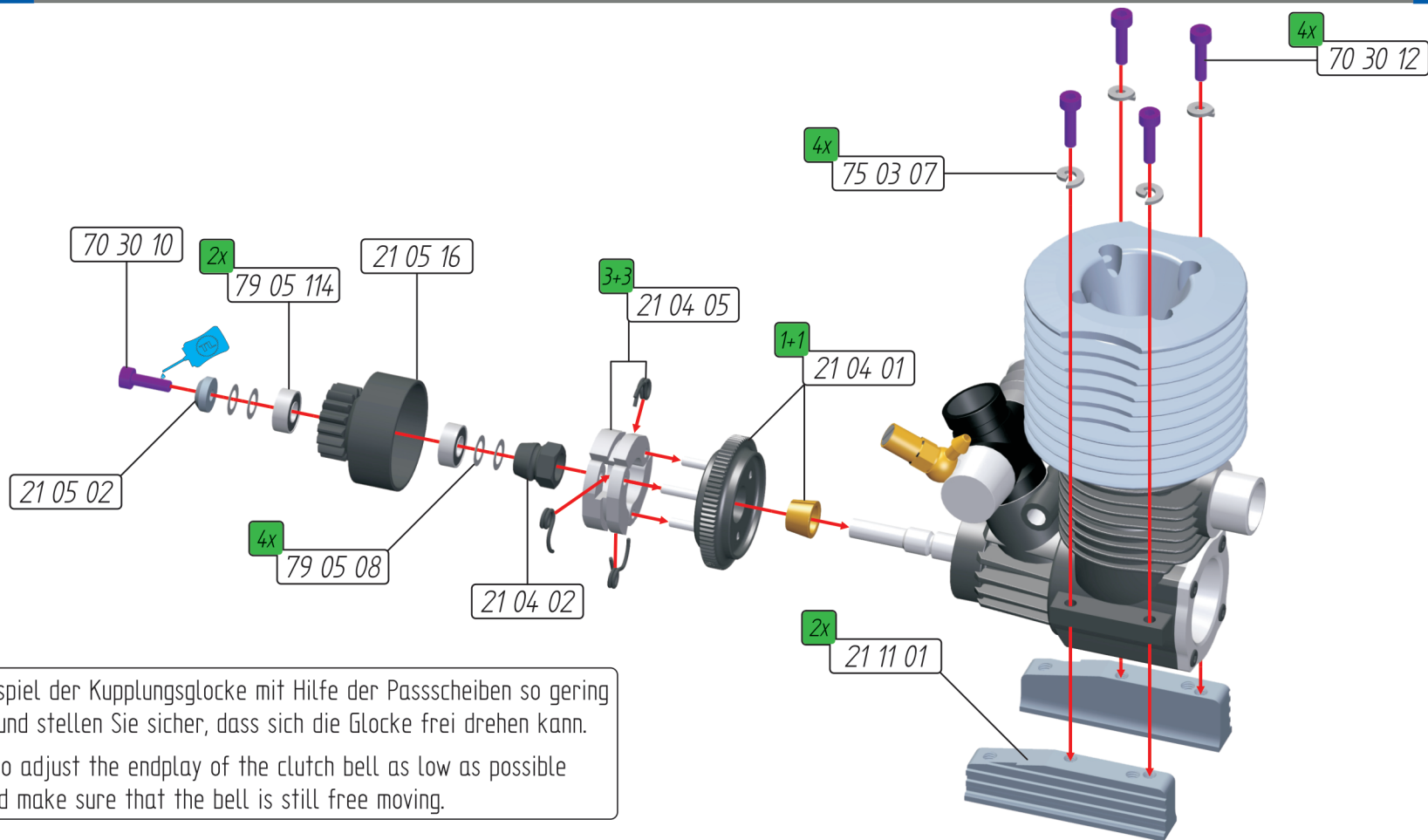
20 82 21	Elektronik Box Set	1+1	20 82 21	Elektronik tray set	1+1
20 82 23	Transponderhalter	1	20 82 23	Transponder mount	1
20 82 24	Schalterabdeckung	1	20 82 24	Switch cover	1
60 84 02	Antennenröhrchen mit Kappe	1+1	60 84 02	Antenna rod with cap	1+1
72 25 08	Linsenkopfschraube M2.5x8	2	72 25 08	Hex. buttonhead screw M2.5x8	2
72 25 10	Linsenkopfschraube M2.5x10	4	72 25 10	Hex. buttonhead screw M2.5x10	4
72 03 05	Linsenkopfschraube M3x5	1	72 03 05	Hex. Buttonhead screw M3x5	1
72 03 08	Linsenkopfschraube M3x8	3	72 03 08	Hex. Buttonhead screw M3x8	3
72 03 10	Linsenkopfschraube M3x10	3	72 03 10	Hex. Buttonhead screw M3x10	3
73 03 03	Gewindestift M3x3	1	73 03 03	Allen set screw M3x3	1



71 03 10	Senkkopfschraube M3x10	9	71 03 10	Hex. Countersunk screw M3x10	9
72 03 10	Linsenkopfschraube M3x10	1	72 03 10	Hex. Buttonhead screw M3x10	1

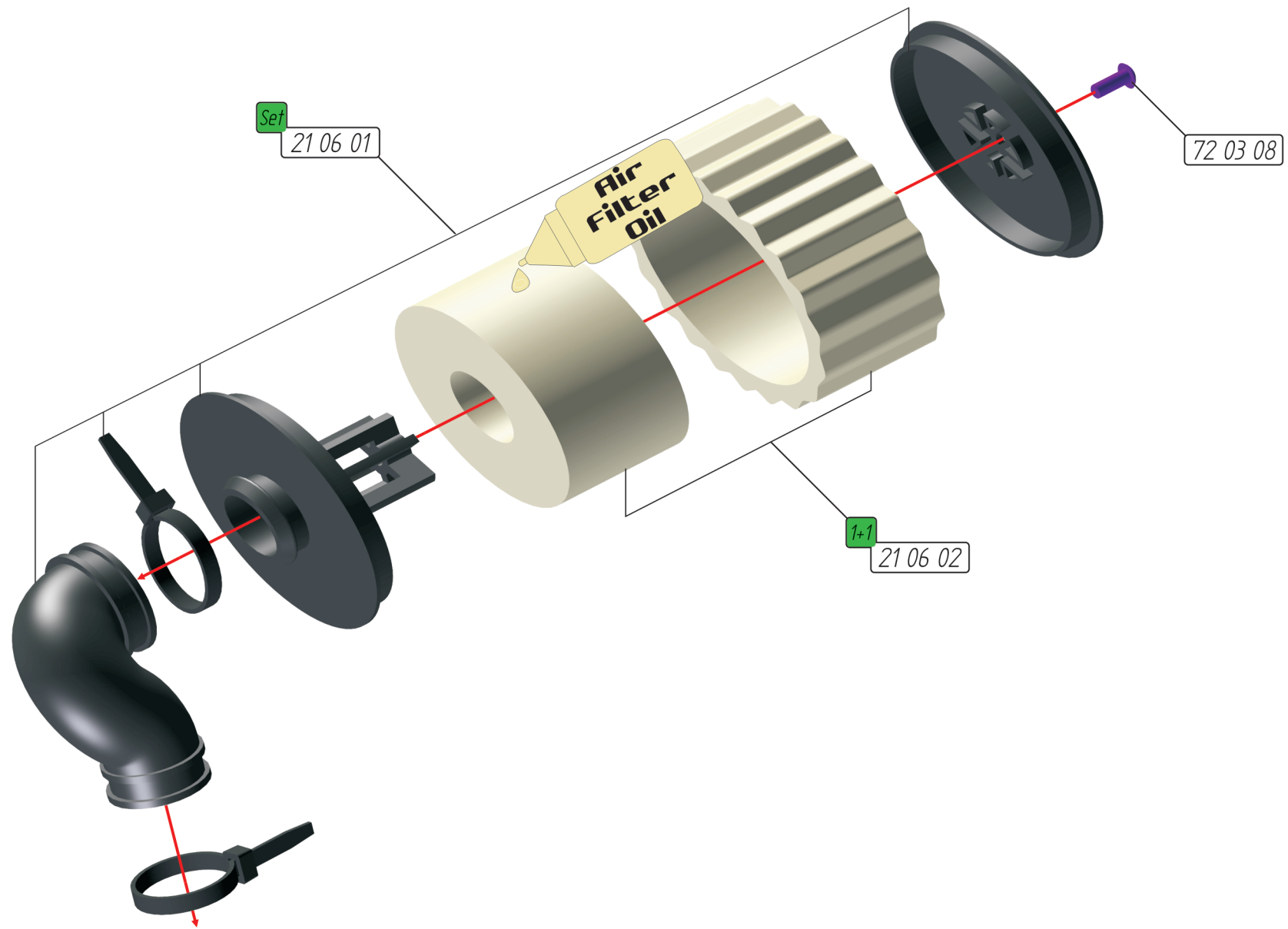


21 03 01	Tank inkl. Befestigung	2+2+2+1	21 03 01	Fuel tank complete	2+2+2+1
71 03 10	Senkkopfschraube M3x10	2	71 03 10	Hex. countersunk screw M3x10	2
72 03 12	Linsenkopfschraube M3x12	2	72 03 12	Hex. buttonhead screw M3x12	2
75 03 78	Beilagscheibe 3x7x0.8	2	75 03 78	Adjusting Shim 3x7x0.8	2



Stellen Sie das Endspiel der Kupplungsglocke mit Hilfe der Passscheiben so gering wie möglich ein und stellen Sie sicher, dass sich die Glocke frei drehen kann.
 Use the shims to adjust the endplay of the clutch bell as low as possible and make sure that the bell is still free moving.

21 04 01	Schwungscheibe	1+1	21 04 01	Flywheel	1+1
21 04 02	Mutter Schwungscheibe	1	21 04 02	Flywheel nut	1
21 04 05	Alu Kupplungsbacken / Feder	3+3	21 04 05	Alu clutch shoe / spring	3+3
21 05 02	Abschlusscheibe Kupplung	1	21 05 02	End-shim clutch	1
21 05 16	Kupplungsglocke inkl. Kugellager 16Z	1	21 05 16	Clutchbell 16T	1
21 11 01	Motorhalter (r+l)	1+1	21 11 01	Engine mount (r+l)	1+1
70 30 10	Zylinderschraube M3x10	1	70 30 10	Hexagonsocket screw M3x10	1
70 30 12	Zylinderschraube M3x12	4	70 30 12	Hexagonsocket screw M3x12	4
75 03 07	Federscheibe M3	4	75 03 07	Spring wascher M3	4
75 05 08	Passscheibe 5x8x0,2	4	75 05 08	Adjusting Shim 5x8x0.2	4
79 05 114	Kugellager 5x11x4	2	79 05 114	Ball-bearing 5x11x4	2

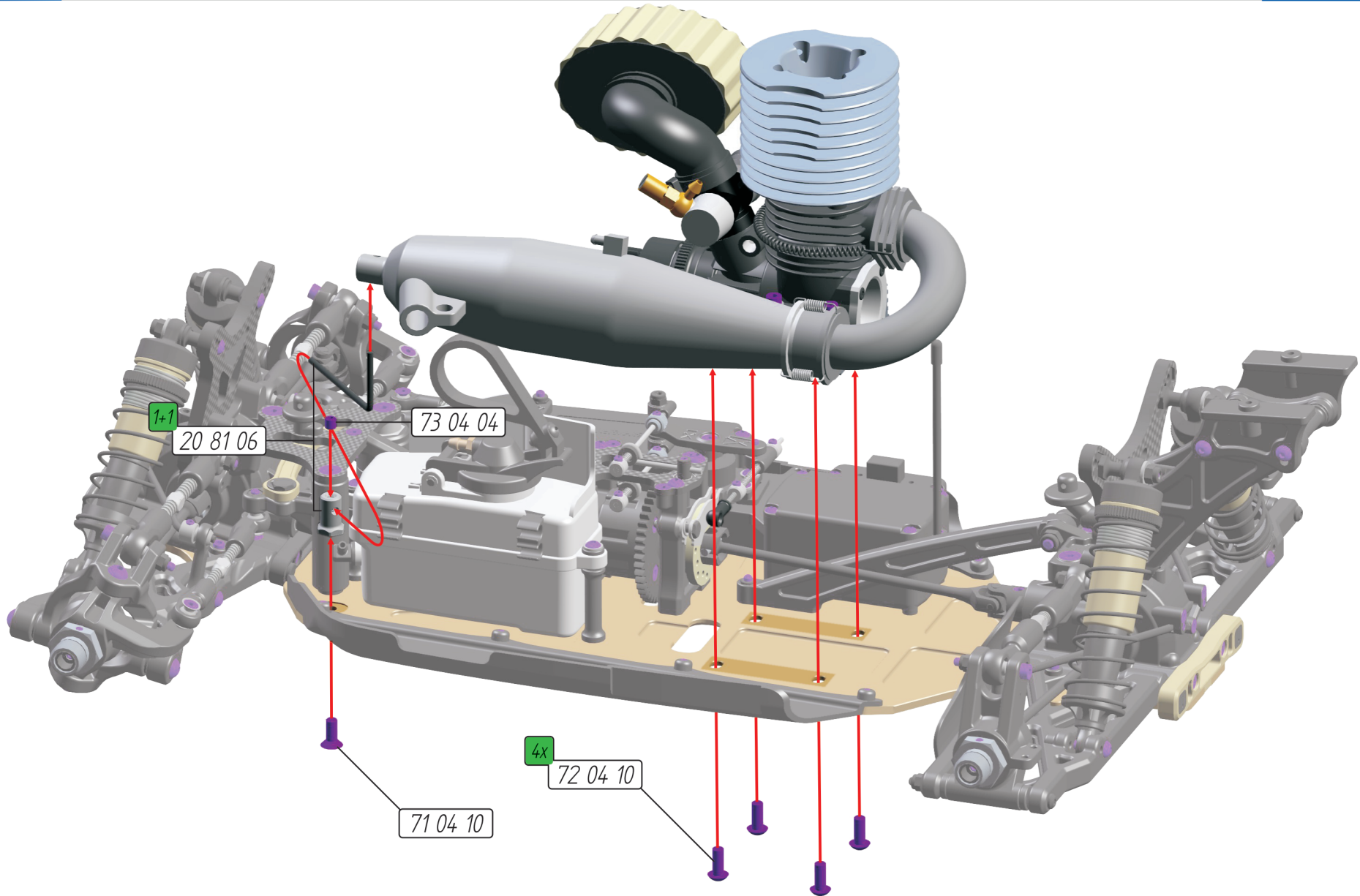


Set
21 06 01

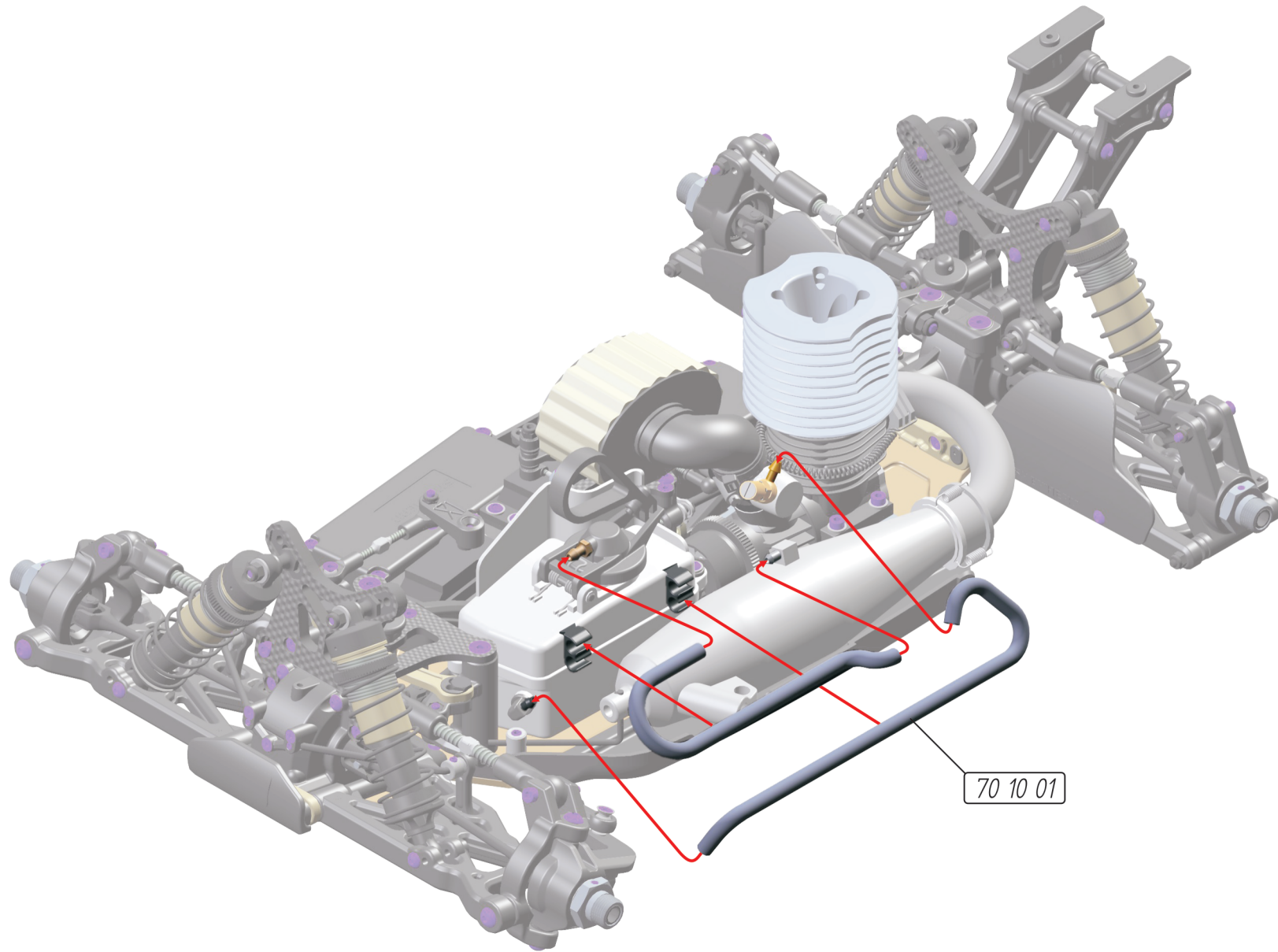
72 03 08

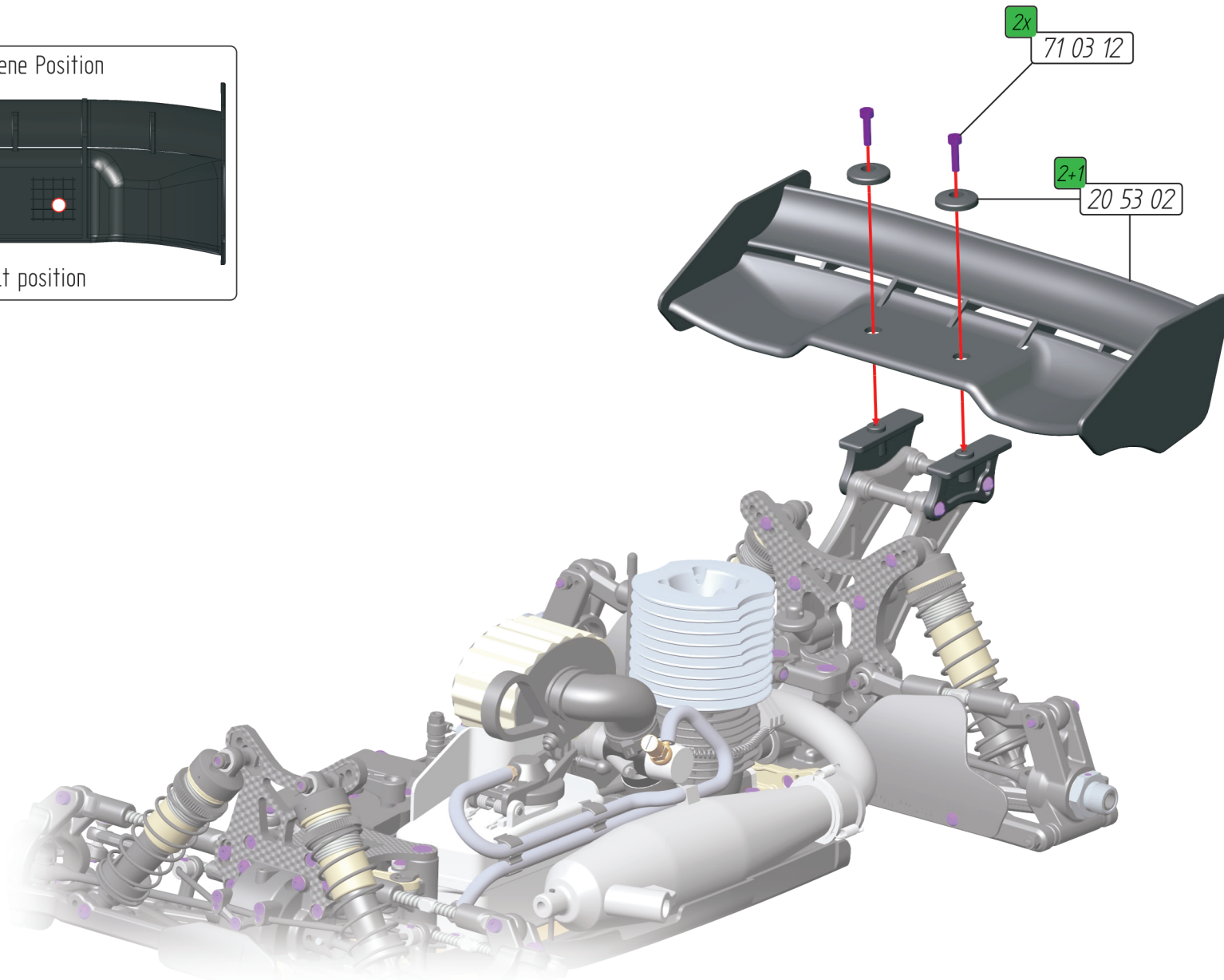
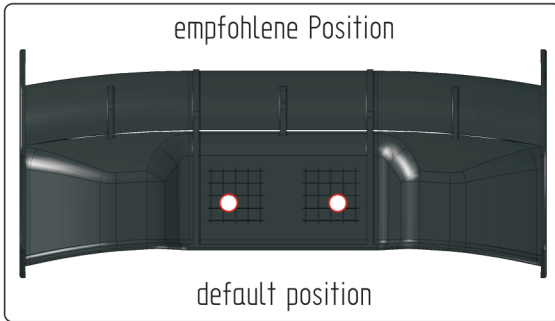
1+1
21 06 02

21 06 01	Luftfilter Set Off-Road	1+1+1+2	21 06 01	Air filter set off-road	1+1+1+2
21 06 02	Luftfilter Einsatz Off-Road	1+1	21 06 02	Air filter sponge	1+1
72 03 08	Linsenkopfschraube M3x8	1	72 03 08	Hex. buttonhead screw M3x8	1
82 00 02	Shepherd Air Filter Öl	1	82 00 02	Air filter oil 50ml	1

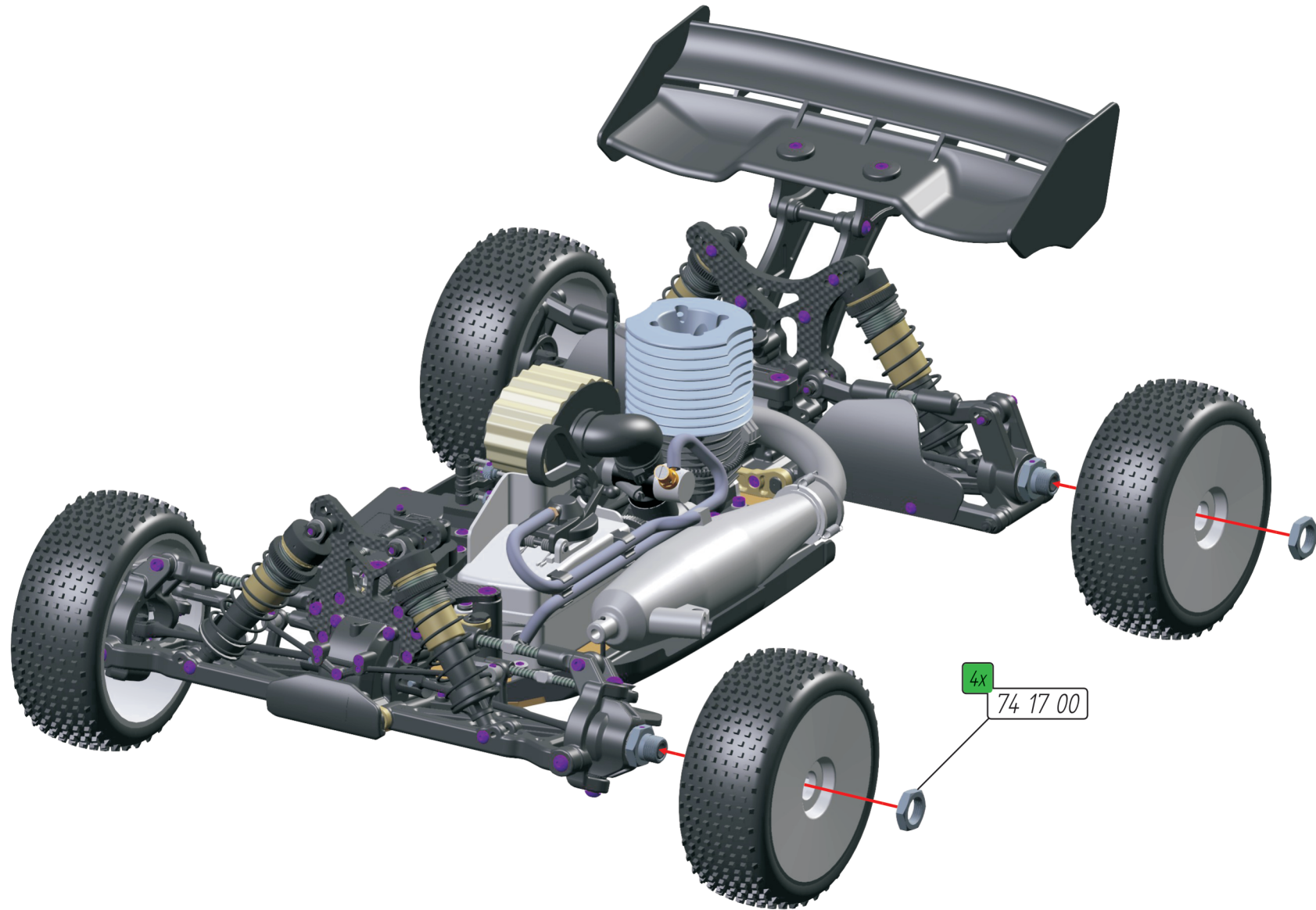


20 81 06	Resohalter / Feder	1+1	20 81 06	Pipe mount / spring	1+1
71 04 10	Senkkopfschraube M4x10	1	71 04 10	Hex. countersunk screw M4x10	1
72 04 10	Linsenkopfschraube M4x10	4	72 04 10	Hex. buttonhead screw M4x10	4
73 04 04	Gewindestift M4x4	1	73 04 04	Allen set screw M4x4	1





20 53 02	Heckflügel	2+1	20 53 02	Rear wing	2+1
71 03 12	Senkkopfschraube M3x12	2	71 03 12	Hex. countersunk screw M3x12	2



74 17 00

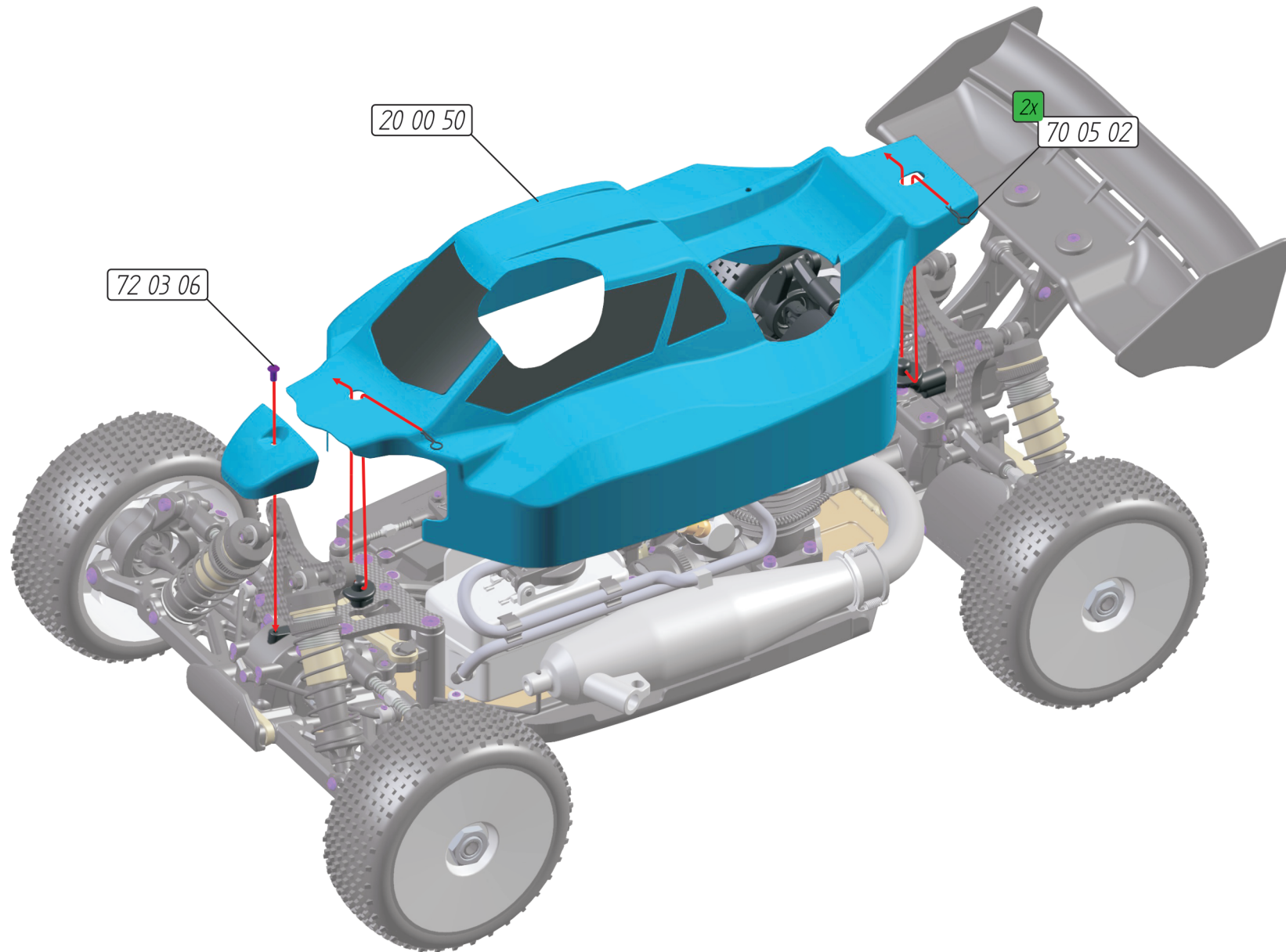
Radmutter 17mm

4

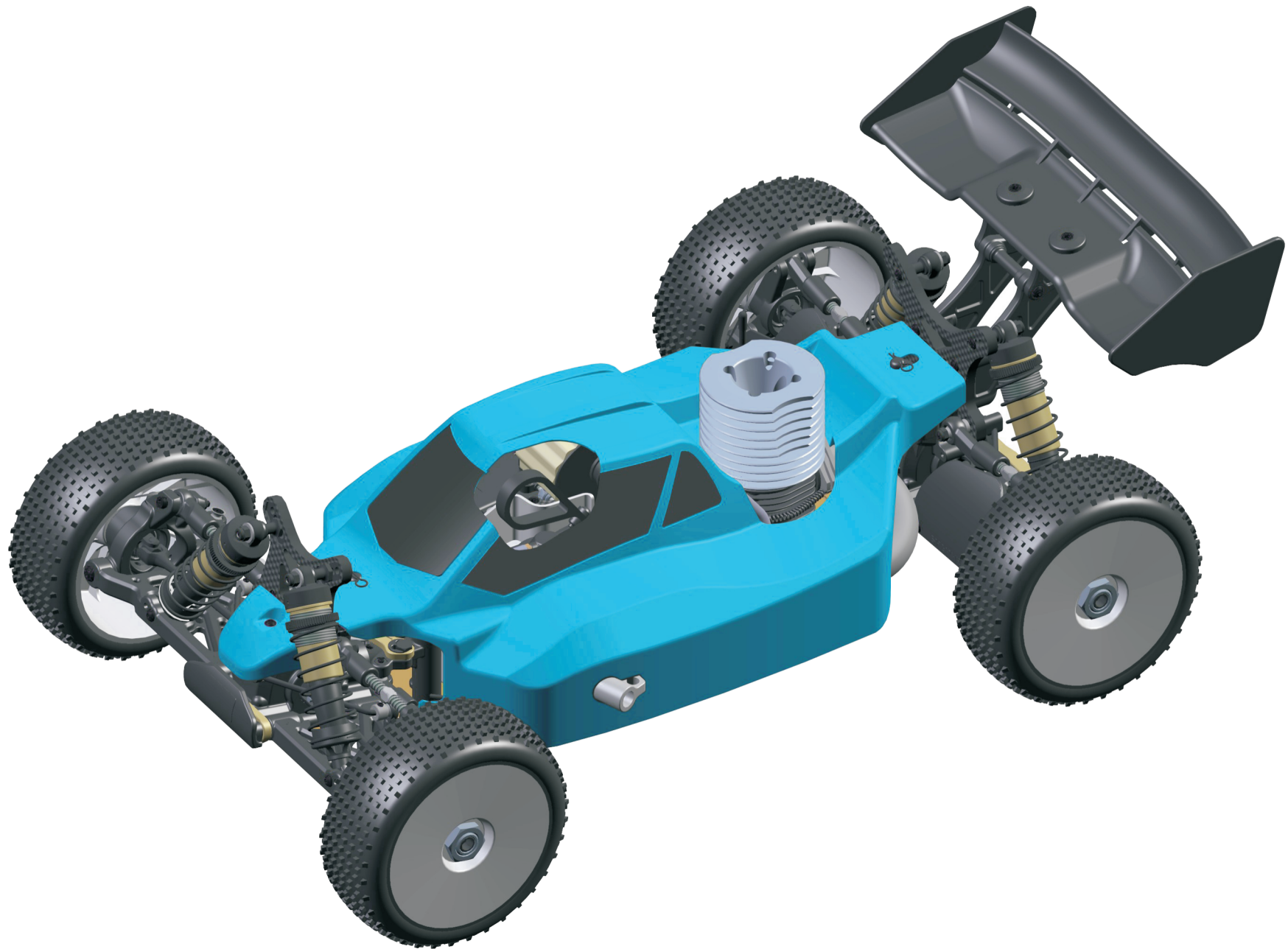
74 17 00

17mm Wheel nut

4



20 00 50	Karosserie X8	1	20 00 50	Body X8	1
70 05 02	Karosseriesplinte klein	2	70 05 02	Body-clips small	2
72 03 06	Linsenkopfschraube M3x6	1	72 03 06	Hex. buttonhead screw M3x6	1



BULLX8
1:8 Scale Off-road
Racing Car

MADE IN GERMANY

SHEPHERD

micro racing

Shepherd Micro Racing GmbH & Co. KG

Herrenwiesenweg 1

Germany

69207 Sandhausen

call + 49 (0) 62 24 - 92 39 11

email : info@team-shepherd.com

www.team-shepherd.com

BULLX8
1:8 Scale Off-road
Racing Car

MADE IN GERMANY

SHEPHERD

micro racing

Shepherd Micro Racing GmbH & Co. KG

Herrenwiesenweg 1

Germany

69207 Sandhausen

call + 49 (0) 62 24 - 92 39 11

email : info@team-shepherd.com

www.team-shepherd.com