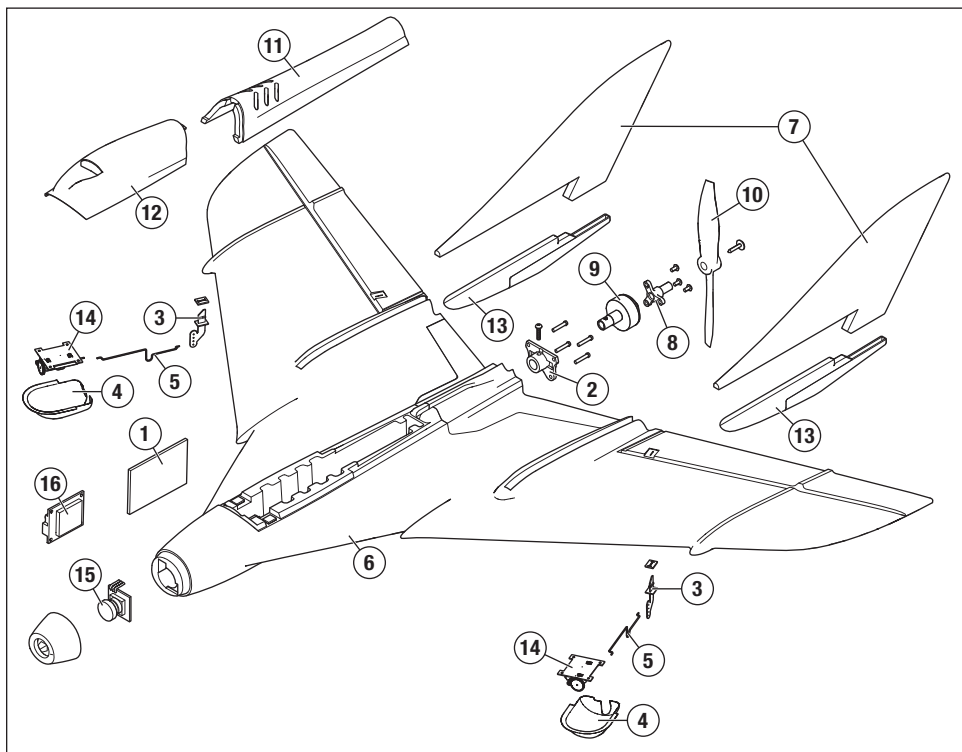


# Explosionszeichnung



## Ersatzteile

Teile-Nr.	Beschreibung
1	BLH03201 Flugsteuerung: UM F-27 FPV
2	BLH03202 Motorhalterung: UM F-27 FPV
3	BLH03203 Steuerhornsatz: UM F-27 FPV
4	BLH03204 Servoabdeckungssatz: UM F-27 FPV
5	BLH03205 Gestängesatz: UM F-27 FPV
6	BLH03206 Tragfläche/Rumpf: UM F-27 FPV
7	BLH03207 Seitenleitwerksatz: UM F-27 FPV
8	EFLU4067 Propeller-Adapter
9	EFLUM180BLB BL180 BL Außenläufermotor, 3000 kV
10	EFLUP037503 3,75x3 Propeller
11	PKZU2227 Hintere Abdeckung
12	PKZU2228 Verdeck
13	PKZU2229 Unterer Seitenleitwerksatz
14	SPM6832 Ersatz-Servotechnik: UMLongThrow
15	SPMVCM01 FPV-Kamera
16	SPMVTM025 25mW VTX: Europäische Union
16	SPMVTM150 150mW VTX: Nordamerika

## Optionale Bauteile

Teile-Nr.	Beschreibung
EFLB2802S30	280mAh 2S 7,4V 30C Li-Po
FSV1063	Dominator V3 Modulares WVGA-Headset
DUB916	Scharnierband für Elektroflieger