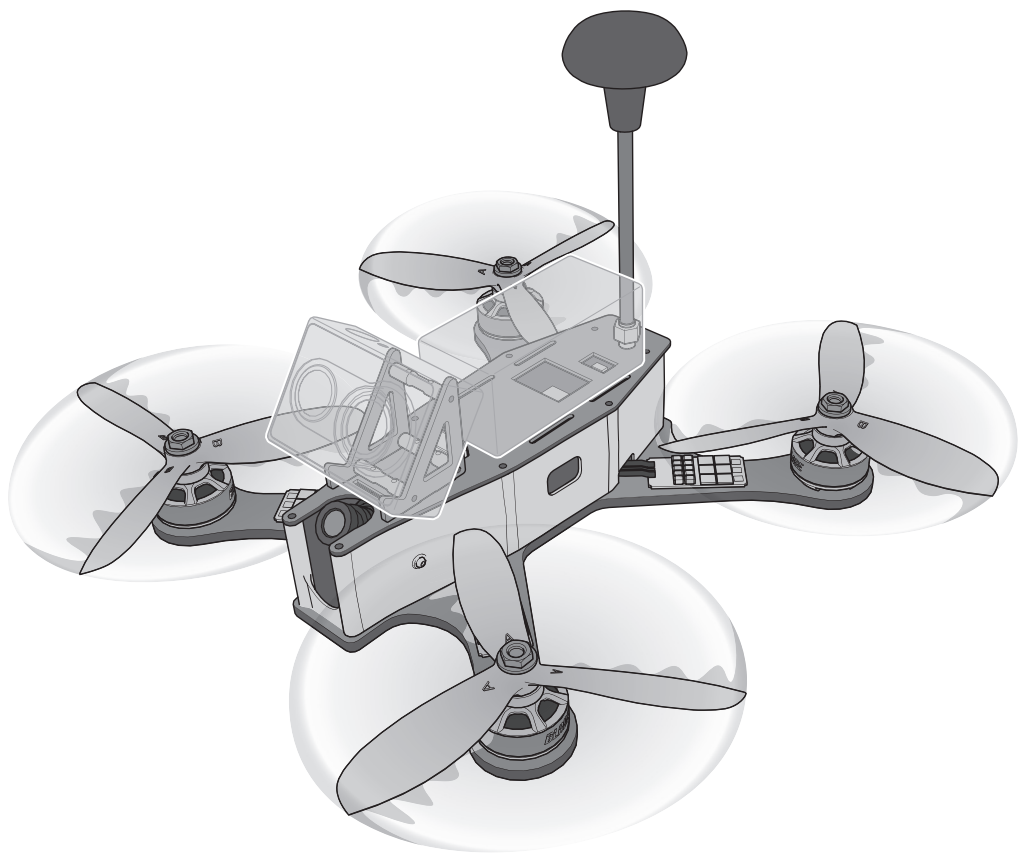


# BLADE<sup>®</sup> CONSPIRACY<sup>™</sup> 220



Instruction Manual  
Bedienungsanleitung  
Manuel d'utilisation  
Manuale di Istruzioni

**BNF**  
BASIC

**SAFE** 

## HINWEIS

Alle Anweisungen, Garantien und anderen zugehörigen Dokumente können im eigenen Ermessen von Horizon Hobby, LLC jederzeit geändert werden. Die aktuelle Produktliteratur finden Sie auf [horizonhobby.com](http://horizonhobby.com) unter der Registerkarte „Support“ für das betreffende Produkt.

## Spezielle Bedeutungen

Die folgenden Begriffe werden in der gesamten Produktliteratur verwendet, um auf unterschiedlich hohe Gefahrenrisiken beim Betrieb dieses Produkts hinzuweisen:

**HINWEIS:** Wenn diese Verfahren nicht korrekt befolgt werden, können sich möglicherweise Sachschäden UND geringe oder keine Gefahr von Verletzungen ergeben.

**ACHTUNG:** Wenn diese Verfahren nicht korrekt befolgt werden, ergeben sich wahrscheinlich Sachschäden UND die Gefahr von schweren Verletzungen.

**WARNUNG:** Wenn diese Verfahren nicht korrekt befolgt werden, ergeben sich wahrscheinlich Sachschäden, Kollateralschäden und schwere Verletzungen ODER mit hoher Wahrscheinlichkeit oberflächliche Verletzungen.



**WARNUNG:** Lesen Sie die GESAMTE Bedienungsanleitung, um sich vor dem Betrieb mit den Produktfunktionen vertraut zu machen. Wird das Produkt nicht korrekt betrieben, kann dies zu Schäden am Produkt oder persönlichem Eigentum führen oder schwere Verletzungen verursachen.

Dies ist ein hochentwickeltes Hobby-Produkt. Es muss mit Vorsicht und gesundem Menschenverstand betrieben werden und benötigt gewisse mechanische Grundfähigkeiten. Wird dieses Produkt nicht auf eine sichere und verantwortungsvolle Weise betrieben, kann dies zu Verletzungen oder Schäden am Produkt oder anderen Sachwerten führen. Dieses Produkt eignet sich nicht für die Verwendung durch Kinder ohne direkte Überwachung eines Erwachsenen. Versuchen Sie nicht ohne Genehmigung durch Horizon Hobby, LLC, das Produkt zu zerlegen, es mit inkompatiblen Komponenten zu verwenden oder auf jegliche Weise zu erweitern. Diese Bedienungsanleitung enthält Anweisungen für Sicherheit, Betrieb und Wartung. Es ist unbedingt notwendig, vor Zusammenbau, Einrichtung oder Verwendung alle Anweisungen und Warnhinweise im Handbuch zu lesen und zu befolgen, damit es bestimmungsgemäß betrieben werden kann und Schäden oder schwere Verletzungen vermieden werden.

**Nicht geeignet für Kinder unter 14 Jahren. Dies ist kein Spielzeug.**

## Sicherheitsvorkehrungen und Warnhinweise

- Halten Sie stets in allen Richtungen einen Sicherheitsabstand um Ihr Modell, um Zusammenstöße oder Verletzungen zu vermeiden. Dieses Modell wird von einem Funksignal gesteuert, das Interferenzen von vielen Quellen außerhalb Ihres Einflussbereiches unterliegt. Diese Interferenzen können einen augenblicklichen Steuerungsverlust verursachen.
- Betreiben Sie Ihr Modell immer auf einer Freifläche ohne Fahrzeuge in voller Größe, Verkehr oder Menschen.
- Befolgen Sie stets sorgfältig die Anweisungen und Warnhinweise für das Modell und jegliche optionalen Hilfsgeräte (Ladegeräte, Akkupacks usw.).
- Bewahren Sie alle Chemikalien, Klein- und Elektroteile stets außerhalb der Reichweite von Kindern auf.
- Setzen Sie Geräte, die für diesen Zweck nicht speziell ausgelegt und geschützt sind, niemals Wasser aus. Feuchtigkeit kann die Elektronik beschädigen.
- Stecken Sie keinen Teil des Modells in den Mund, da dies zu schweren Verletzungen oder sogar zum Tod führen kann.
- Betreiben Sie Ihr Modell nie mit fast leeren Senderakkus.
- Halten Sie das Fluggerät immer in Sicht und unter Kontrolle.
- Gehen Sie sofort auf Motor Aus bei Rotorberührung.
- Verwenden Sie immer vollständig geladene Akkus.
- Lassen Sie immer den Sender eingeschaltet wenn das Fluggerät eingeschaltet ist.
- Nehmen Sie vor der Demontage des Fluggerätes die Akkus heraus.
- Halten Sie bewegliche Teile immer sauber.
- Halten Sie die Teile immer trocken.
- Lassen Sie Teile immer erst abkühlen bevor Sie sie anfassen.
- Nehmen Sie die Akkus/Batterien nach Gebrauch heraus.
- Betreiben Sie Ihr Fluggerät niemals mit beschädigter Verkabelung.
- Fassen Sie niemals bewegte Teile an.



**WARNUNG GEGEN GEFÄLSCHTE PRODUKTE:** Sollten Sie jemals eine Spektrum Komponente ersetzen wollen, kaufen Sie die benötigten Ersatzteile immer bei Horizon Hobby oder einem von Horizon hobby autorisiertem Händler um die hohe Qualität des Produktes zu gewährleisten. Horizon Hobby LLC lehnt jedwede Haftung, Garantie oder Unterstützung sowie Kompatibilitäts- oder Leistungsansprüche zu DSM oder Spektrum in Zusammenhang mit gefälschten Produkten ab.

## Inhaltsverzeichnis

Vorbereitung für den Erstflug .....	18	Montage der optionalen Videokamera .....	23
Checkliste zum Fliegen .....	18	Flugvorbereitungen des Conspiracy Quadcopters .....	24
Komponenten des Quadcopters .....	18	Flug Mode und Dual Rate Auswahl .....	24
Montage .....	19	Fliegen des Inductrix Quadcopters .....	24
Sendereinstellung .....	20	Kontrollen nach dem Flug und Wartung .....	24
Einsetzen des Flugakkus .....	20	Hilfestellung zur Problemlösung .....	25
Binden von Sender und Empfänger .....	21	Explosionszeichnung .....	26
Einführung in die Hauptsteuerfunktionen .....	21	Garantie und Service Informationen .....	27
Betrieb des Videosenders .....	22	Garantie und Service Kontaktinformationen .....	28
Einstellen des Kamerawinkels .....	23	Rechtliche Informationen für die Europäische Union .....	28

### Spezifikationen

<b>Länge</b>	<b>180mm</b>	<b>Rotordurchmesser</b>	<b>127mm</b>
<b>Höhe</b>	<b>134mm</b>	<b>Fluggewicht</b>	<b>550 g</b>

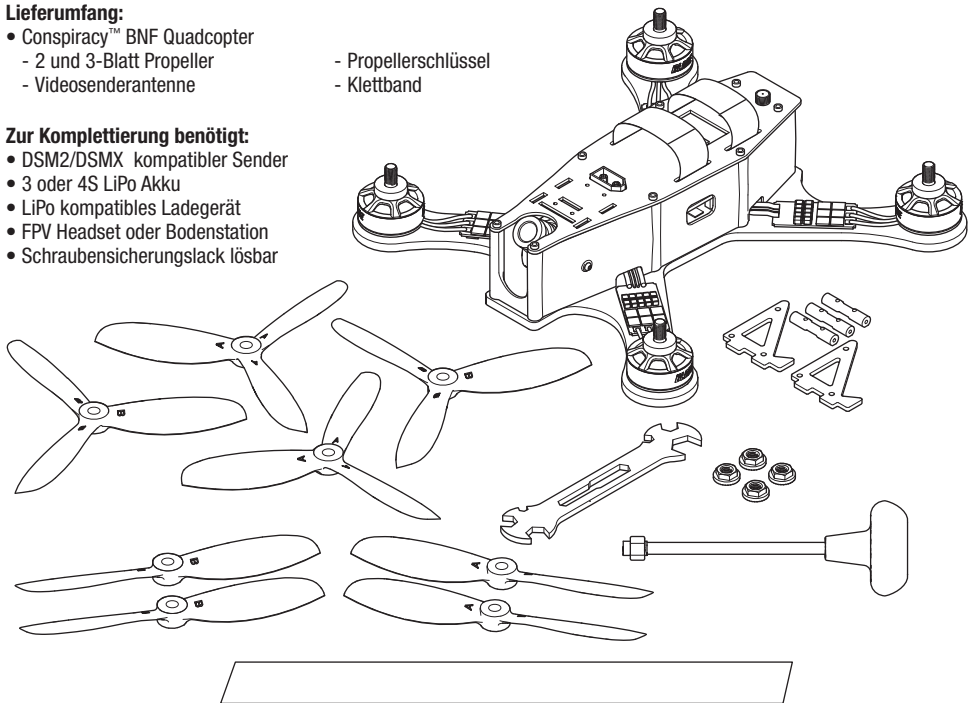
#### Lieferumfang:

- Conspiracy™ BNF Quadcopter
- 2 und 3-Blatt Propeller
- Videosenderantenne

- Propellerschlüssel
- Klettband

#### Zur Komplettierung benötigt:

- DSM2/DSMX kompatibler Sender
- 3 oder 4S LiPo Akku
- LiPo kompatibles Ladegerät
- FPV Headset oder Bodenstation
- Schraubensicherungslack lösbar



Bitte registrieren Sie ihr Produkt unter [www.bladehelis.com](http://www.bladehelis.com) um Updates, spezielle Angebote und weitere Informationen zu erhalten.

## Vorbereitung für den Erstflug

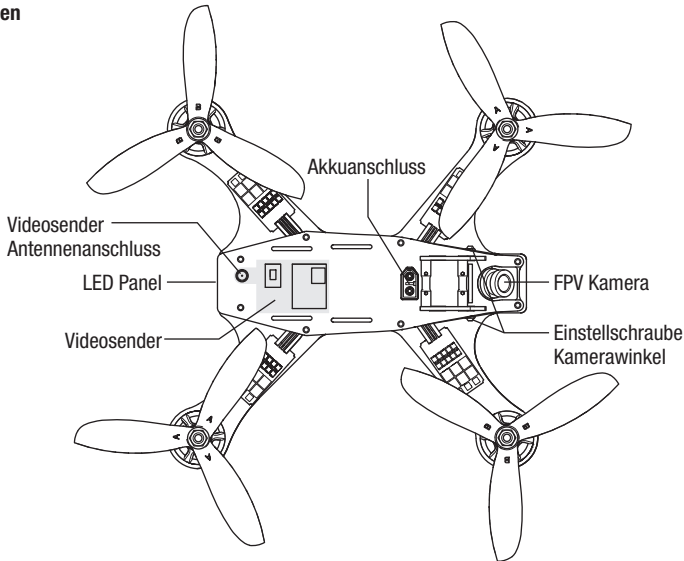
- Entnehmen und überprüfen Sie die Komponenten
- Laden Sie den Flugakku
- Montieren Sie das Flugzeug
- Programmieren Sie Ihren Sender
- Setzen Sie den Akku ein wenn er vollständig geladen ist
- Binden Sie den Sender mit dem Hubschrauber
- Machen Sie sich mit den Kontrollen vertraut
- Finden Sie eine geeignete Fläche zum fliegen

## Checkliste zum Fliegen

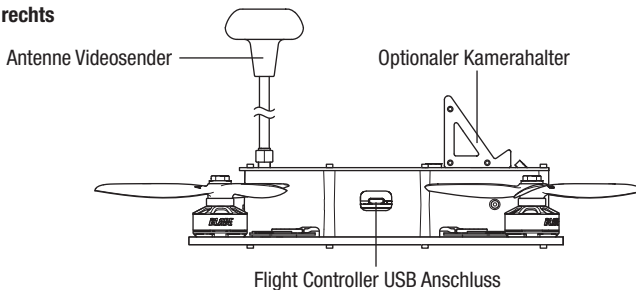
- Schalten Sie immer den Sender zuerst ein**
- Stecken Sie den Flugakku an den Anschluß der ESC
- Lassen Sie der ESC Kontrolleinheit Zeit zum initialisieren und armenieren
- Fliegen Sie das Modell
- Landen Sie das Modell
- Stecken Sie den Flugakku von der ESC
- Schalten Sie immer den Sender als letztes aus**

## Komponenten des Quadcopters

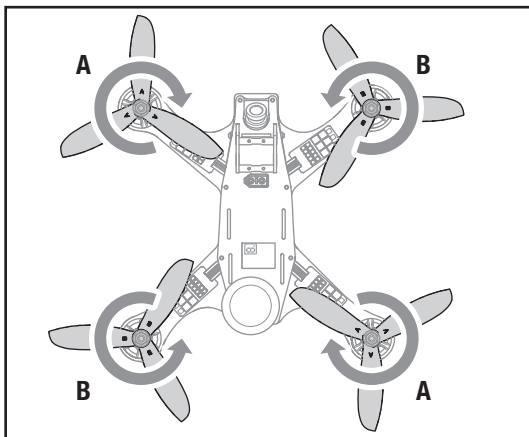
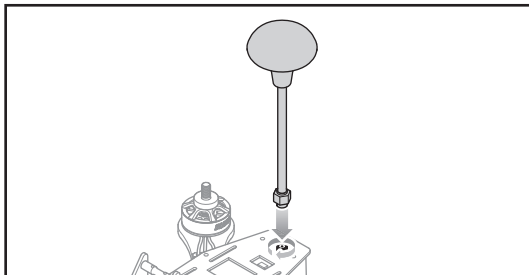
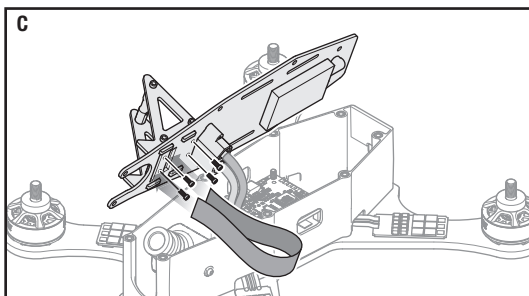
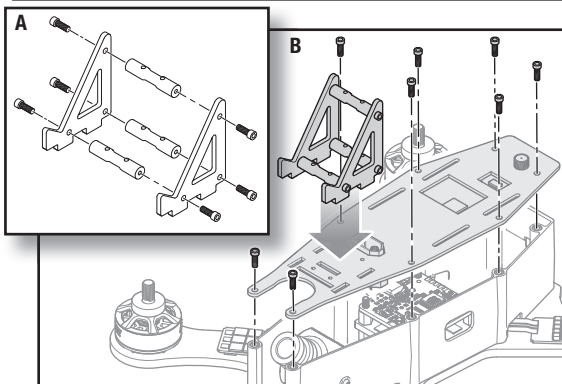
### Ansicht von oben



### Ansicht von rechts



## Montage



### Montage und Anbau des optionalen Kamerahalters

Sollten Sie eine zusätzliche Kamera zur Aufzeichnung des Fluges einsetzen wollen, folgen Sie bitte der unten stehenden Montageanleitung.

1. Montieren Sie den Kamerahalter wie abgebildet **(A)**  
**Ziehen Sie die Schrauben nicht vollständig an.**  
Verwenden Sie lösabaren Schraubensicherungslock.
2. Entfernen Sie die 8 Schrauben die die obere Chassisplatte **(B)** des Quadcopters halten.
3. Heben Sie die obere Platte vom Rahmen ab.
4. Stecken Sie die Nuten des Kamerahalters in die Schlitze am Rahmen.
5. Sichern Sie den Kamerahalter mit den 4 Schrauben und Schraubensicherungslock durch die obere Chassisplatte in die Unterseite des Halters.
6. Ziehen Sie die Schrauben fest.
7. Führen Sie die Klettschleife durch die Chassisplatte wie abgebildet.
8. Schrauben Sie die Platte wieder mit den 8 Schrauben von Schritt 2 auf den Chassisrahmen und verwenden zur Schraubensicherungslock.

### Montage der Videosenderantenne

Montieren Sie die Antenne wie abgebildet.

**HINWEIS:** Schalten Sie niemals den Videosender ohne Antenne ein, da sonst der Sender beschädigt werden wird.

### Montage der Propeller

Im Lieferumfang des Propellers befinden sich 2- und 3-Blatt Propeller. Montieren Sie entweder die 2-Blatt ODER die 3-Blatt Propeller. Kombinieren Sie nicht verschiedene Propeller.

1. Entnehmen Sie die Propellerzuordnung und Drehrichtung der Abbildung. Die Propeller sind mit **A** oder **B** beschriftet. Die **A**-Propeller werden wie abgebildet auf die im Uhrzeigersinn drehende Motoren montiert, die **B** auf die gegen den Uhrzeigersinn drehenden Propeller.
2. Sichern Sie die Propeller mit den 4 Stopmuttern. Überdrehen Sie die Muttern nicht da sie sonst die Propeller oder Motorwelle beschädigen können.

# Sendereinstellung

DX6, DX7 (Gen 2), DX8 (Gen 2), DX9, DX18, DX20

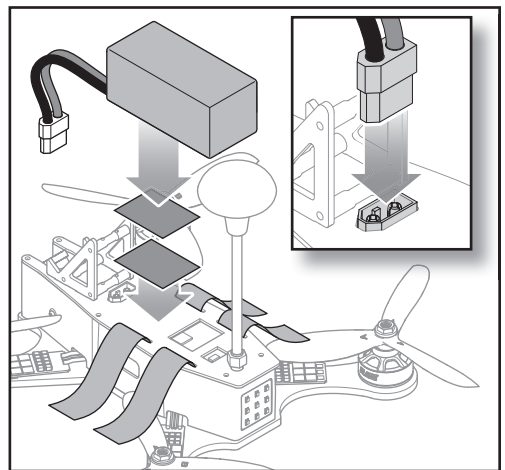
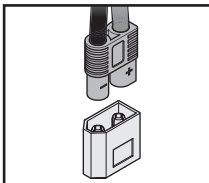
SETUP LIST	
Modelltyp	
Airplane	
F-Mode Setup	
Switch 1	Inhibit
Switch 2	Inhibit
Kanalquelle	
Kanalzuweisung	
1 Throttle	
2 Aileron	
3 Elevator	
4 Rudder	
5 Gear	Switch B
6 Aux 1	Switch H
Pulsrate	
11ms	
DSMX	

Funktionsliste					
Servoeinstellung					
Kanal	Weg	Umkehr	Kanal	Weg	Umkehr
THR	150/150	Normal	RUD	148/148	Reverse
AIL	148/148	Reverse	GER	100/100	Normal
ELE	148/148	Normal	AUX1	100/100	Normal
D/R & Expo					
Kanal	Switch (B)	D/R	Expo	Timer	
AILE	Pos			Mode	Count Down
	0	100/100	0	Time	4:00
	1	100/100	0	Start	Throttle Out
ELEV	2	100/100	0	Über	25%
	0	100/100	0	One Time	Inhibit
	1	100/100	0		
	2	100/100	0		

**Schalter Funktionen**  
 Flugmode Schalter = **Schalter B**  
 Motorschalter = **Schalter H**

## Einsetzen des Flugakkus

1. Schalten Sie den Motorschalter auf Aus /OFF (Position 1).
2. Stellen Sie das Gas auf Motor aus.
3. Schalten Sie den Sender ein.
4. Kleben Sie die Hakenseite des Klettbandes auf den Quadcopterrahmen und die Flauschseite auf den Akku.
5. Setzen Sie den Flugakku auf den Rahmen auf und sichern ihn mit dem Klettband.
6. Schließen Sie den Akku an den Akkuanschluss an und achten dabei auf korrekte Polarität. Der Quadcopter ist mit einem XT-60 Anschluss ausgestattet. Sollte ihr Flugakku mit einem EC3 Anschluss bestückt sein können Sie einen Adapter (Artikelnummer in der Teileliste) oder auch den EC3 Stecker direkt in den XT-60 Anschluss stecken. Der runde negetaive Anschluss des EC 3 Stecker muss dabei wie abgebildet in den abgewinkelten Anschluss des XT-60 Steckers gesteckt werden.



7. Der Quadcopter darf bei der Initialisierung nicht bewegt werden.
8. Der Quadcopter gibt einen Initialisierungston ab und zeigt damit dass der Regler armiert ist.



**ACHTUNG:** Trennen Sie stets den LiPo Akku wenn Sie nicht fliegen um eine möglichen Tiefentladung des Akkus zu vermeiden. Akku die unter die Mindestspannung entladen werden können dabei beschädigt werden was zu Leistungsverlust und potentieller Brandgefahr führen kann.



**ACHTUNG:** Der verpolte Anschluss des Akkus beschädigt die Hauptplatine, die Regler und den Akku. Schäden die durch verpolte Akkus entstanden sind, sind nicht durch die Garantie gedeckt.

## Binden von Sender und Empfänger

Um ihren Quadcopter an den gewählten Sender zu binden oder neu zu binden folgen Sie bitte den untenstehenden Anweisungen.

### Bindevorgang

1. Wählen Sie auf dem Sender den richtigen Modellspeicher.
2. Schalten Sie den Sender aus.
3. Bringen Sie den Gashebel in die niedrigste Position.
4. Mit dem Sender aus, schalten sie Quadcopter ein. Der Empfänger versucht sich mit dem Sender zu verbinden mit dem er zuletzt gebunden war. Wird der Sender nicht gefunden wird der Bindemodus aktiviert und durch eine blinkende orange LED angezeigt.
5. Aktivieren Sie beim Einschalten des Senders den Bindemodus.
6. Ist der Empfänger gebunden leuchtet die orange LED.

**WICHTIG:** Schalten Sie nach der Bindung immer erst den Sender ein so dass Empfänger nicht unbeabsichtigt in den Bindemodus wechselt. Sollte das Modell unbeabsichtigt im Bindemodus sein schalten Sie das Modell aus. Überprüfen Sie ob der Sender mit dem korrekten Speicherplatz eingeschaltet ist und schalten dann das Modell wieder ein. Der Empfänger wird nicht die bestehende Bindung verlieren solange diese nicht erneut durchgeführt wurde.

Wenn Probleme auftreten beachten Sie bitte die Bindeanweisungen und schauen in die Hilfestellung zur Problemlösung. Kontaktieren Sie falls notwendig den technischen Service von Horizon Hobby. Eine Liste der kompatiblen DSM Sender sehen Sie unter [www.bindnfly.com](http://www.bindnfly.com).

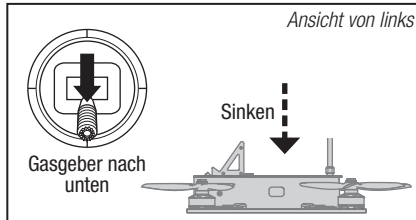
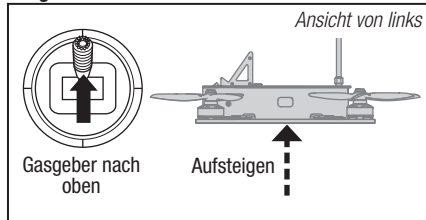
### Failsafe

Der im Lieferumfang befindliche Empfänger ist nicht mit einem Failsafe ausgestattet. Failsafe wird durch den Flight Controller erkannt. Im Falle eines Signalverlustes trennt dieser die Leistung zu den Motoren um einen möglichen Fly Away zu verhindern.

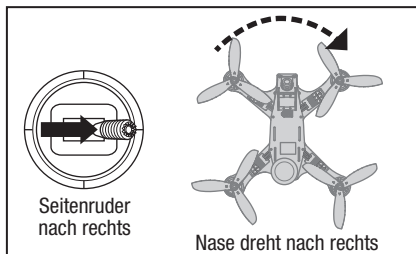
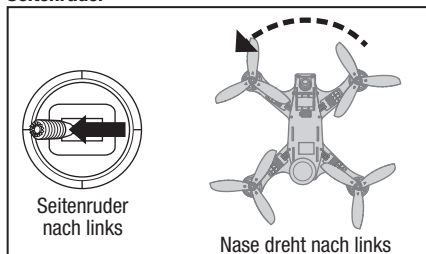
## Einführung in die Hauptsteuerfunktionen

Wenn Ihnen die Steuerung Ihres Quadcopter noch nicht geläufig ist, nehmen Sie sich bitte ein paar Minuten Zeit, um sich mit ihr vertraut zu machen, bevor Sie Ihren ersten Flug versuchen.

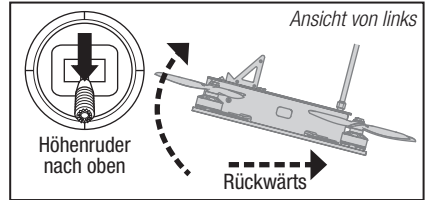
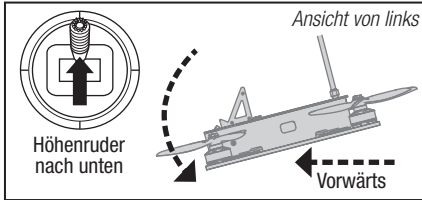
### Gasgeber



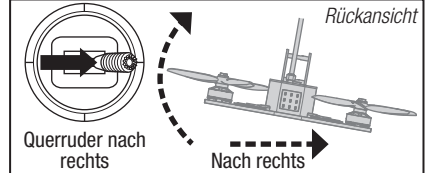
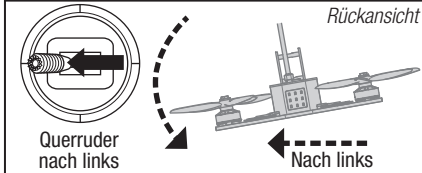
### Seitenruder



### Höhenruder



### Querruder



## Betrieb des Videosenders

**HINWEIS:** Schalten Sie niemals den Videosender ohne montierte Antenne ein, da sonst der Sender beschädigt wird.

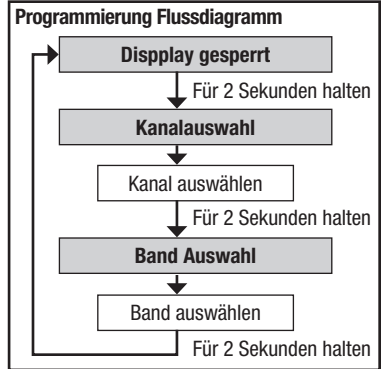
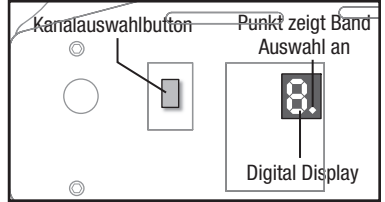
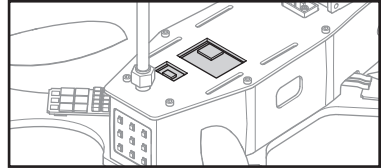
Der Videosender befindet sich unter der oberen Chassisplatte. Die möglichen Einstellungen der Kanal- und Bandwahl können wie abgebildet durch Öffnungen vorgenommen werden. Bei dem Einschalten zeigen 2 blinkende Zahlen dass das System gesperrt ist. Die Zahl mit dem Punkt gibt ist das gewählte Band (1.-5.), die zweite Zahl ist der Kanal (1-8).

### Kanalauswahl

1. Um das Display zu entsperren drücken und halten Sie den Kanalauswahlbutton für 2 Sekunden.
2. Drücken Sie den Button um durch die Kanäle (1-8) zu schalten.
3. Halten Sie den Button für 2 Sekunden gedrückt um die Kanalauswahl zu beenden. Sollte Sie das Band wechseln, fahren Sie bei Schritt 3 in der Band (Frequenzwahl) fort.
4. Drücken und halten Sie den Button gedrückt um die Anwendung zu beenden und das Display zu sperren.

### Band (Frequenz) Auswahl

1. Drücken und halten Sie den Button für Sekunden gedrückt um die Kanalauswahl zu aktivieren.
2. Drücken und halten Sie den Button weiter gedrückt um von der Kanalauswahl zur Bandauswahl zu wechseln.
3. Drücken Sie den Button um zwischen den Bändern (1-5) zu wechseln.
4. Drücken und halten Sie den Button für 2 Sekunden um die Anwendung zu beenden und das Display zu sperren.



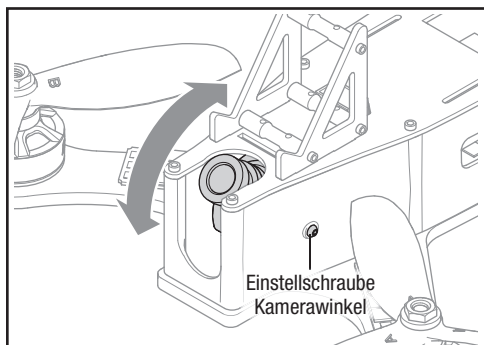
### Verfügbare Frequenzen (mHz)

		Kanalnummer							
		CH 1	CH 2	CH 3	CH 4	CH 5	CH 6	CH 7	CH 8
Band Number	1. Band A	5865	5845	5825	5805	5785	5765	5745	5725
	2. Band B	5733	5725	5771	5790	5809	5828	5847	5866
	3. Band E**	5705	5685	5665	N/A	5885	5905	N/A	N/A
	4. FS/IRC	5740	5760	5780	5800	5820	5840	5860	5880
	5. RaceBand	5658	5695	5732	5769	5806	5843	5880	5917

\*\* Die E-Band Kanäle 4, 7 und 8 wurden entfernt um nicht ausserhalb der Amateur Radio Frequenzen zu senden.



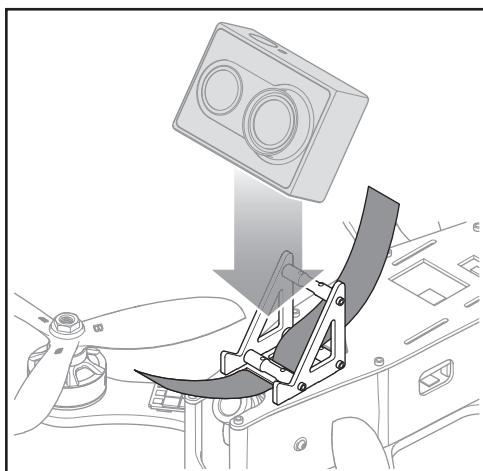
## Einstellen des Kamerawinkels



### So stellen Sie den Kamerawinkel ein:

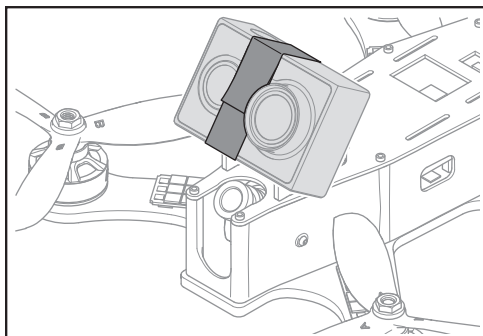
1. Lösen Sie die Einstellschrauben auf beiden Seiten des Quadcopters. Entfernen Sie die Schrauben **NICHT**.
2. Justieren Sie die Kamera in den gewünschten Winkel.
3. Ziehen Sie die Einstellschrauben wieder an. **ÜBERDREHEN SIE DIESE NICHT.**

## Montage der optionalen Videokamera



### So montieren Sie die optionale Videokamera

1. Setzen Sie die Kamera (nicht im Lieferumfang) auf den Kamerahalter.
2. Sichern Sie die Kamera mit der Klettschleife.



## Flugvorbereitungen des Conspiracy Quadcopters

1. Schalten Sie vor jedem Flug **IMMER** zuerst den Sender ein bevor Sie den Flugakku an den Quadcopter anschließen. Trennen Sie nach jedem Flug zuerst den Akku vom Copter bevor Sie den Sender ausschalten.

**HINWEIS:** Der Anschluss des Akkus an den Copter bevor Sie den Sender einschalten kann den Bindeprozess starten. Lesen Sie bitte dazu in dem Abschnitt Sender und Empfänger binden nach.

2. Der Flightcontroller ist initialisiert und flugbereit wenn Regler piept.

Der Flightcontroller wird die Motoren nicht armerien solange sich der Gashebel nicht in der untersten Position befindet.

## Flug Mode und Dual Rate Auswahl

- Im Angle Mode (*Schalter Pos 0*) ist der Quadcopter selbst-stabilisierend und hat eine Neigewinkelbegrenzung von ca. 60°.
- Im Air Mode (*Schalter Position 1*) stabilisiert sich der Quadcopter nicht von selbst und ist nicht Neigewinkel-begrenzt. Bei geringen Gas stabilisiert der Flightcontroller den Copter und hält das letzte Steuerkommando. Dieser Mode ist sinnvoll wenn Sie gemäßigte Aerobatikmanöver fliegen bei verschiedenen Gasstellungen.
- Im Acro Mode (*Schalter Position 2*) stabilisiert sich der Quadcopter nicht von selbst und ist nicht Neigewinkel-begrenzt. Bei geringen Gas stabilisiert der Flightcontroller den Copter nicht, so dass der Pilot ihn die ganze Zeit aktiv steuern muss. Dieser Mode ist besonders vorteilhaft wenn unverzügliche Änderungen in der Flughöhe wie zum Beispiel bei einem Rennen nötig sind.
- Nutzen Sie Dual rate und Expo Einstellungen um die Steuerung ihrem Fluggefühl anzupassen.

Lesen Sie für weitere Informationen und Schalterbelegung in der *Sender Programmierstabelle* nach.

## Fliegen des Inductrix Quadcopters

### Starten

Sind Sie abflugbereit starten Sie die Motoren mit aktivieren des Motorschalters (Schalter H) wie in der Senderprogrammierung beschrieben.

Erhöhen Sie das Gas bis sich das Modell ungefähr einen Meter über Grund befindet und überprüfen die Trimmung so dass es wie gewünscht fliegt. Ist die Trimmung justiert können Sie das Modell fliegen.

Typische Flugzeiten mit dem empfohlenen Akku sind 4-5 Minuten.

### Niederspannungsabschaltung

Die Niederspannungsabschaltung reduziert die Motorleistung wenn die Akkuspannung nachlässt. Geschieht dieses landen Sie bitte unverzüglich und laden den Akku.

**HINWEIS:** Wiederholtes Fliegen in die Niederspannungsabschaltung beschädigt den Akku.

### Landen

Reduzieren Sie zur Landung im niedrigen Schwebeflug langsam das Gas. Stoppen Sie nach der Landung die Motoren mit dem Schalter Motor Aus, trennen den Akku und entnehmen ihn aus dem Copter. Achten Sie bei der Lagerung bitte darauf dass die Akkuspannung nicht unter 3 Volt per Zelle fällt.

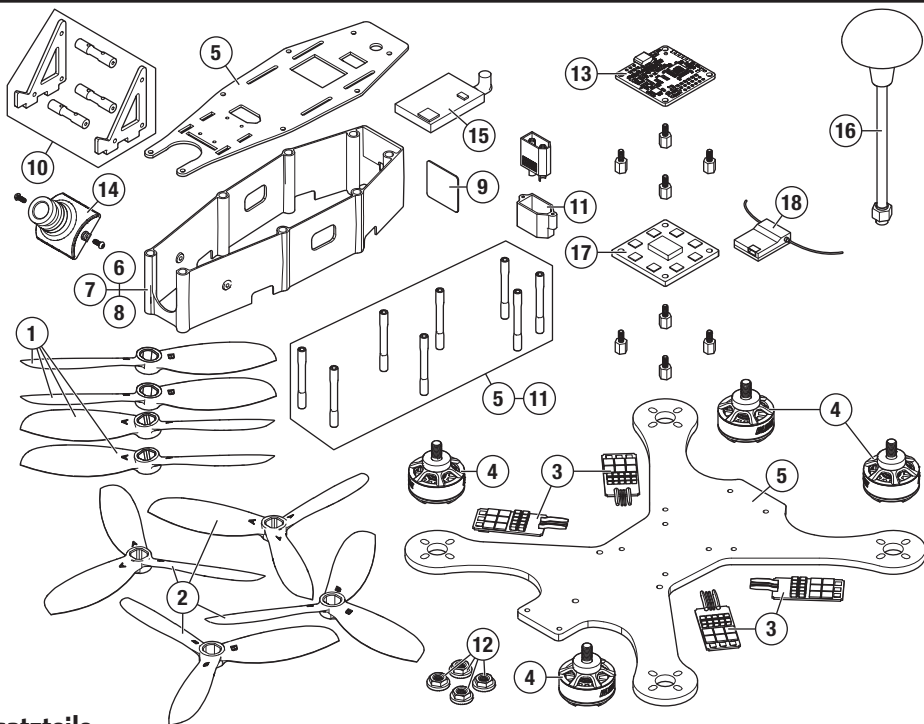
## Kontrollen nach dem Flug und Wartung

✓	
<b>Reinigung</b>	Vergewissern Sie sich vor der Reinigung, dass der Akku nicht angeschlossen ist. Entfernen Sie Staub und Schmutzrückstände mit einer weichen Bürste oder einem trockenen fusselfreien Tuch.
<b>Motore</b>	Ersetzen Sie den Motor, wenn das Modell im geraden Steigflug nach einer Seite ausbricht.
<b>Verkabelung</b>	Stellen Sie sicher, dass die Verkabelung keine beweglichen Teile blockiert. Ersetzen Sie beschädigte Verkabelung und lose Stecker.
<b>Befestigungselemente</b>	Stellen Sie sicher, dass keine Schrauben, andere Befestigungselemente oder Stecker lose sind. Ziehen Sie Metallschrauben in Kunststoffteilen nicht zu stark an. Ziehen Sie Schrauben so an, dass die Teile zusammengefügt sind, und drehen Sie die Schrauben danach um eine 1/8-Umdrehung. Verwenden Sie keinen Schraubensicherungslack auf oder in der Nähe von Kunststoffteilen.
<b>Rotoren</b>	Stellen Sie sicher, dass Rotorblätter oder andere Teile, die sich bei hoher Geschwindigkeit bewegen, unbeschädigt sind, d. h. beispielsweise keine Risse, Grate, Schnitzer oder Kratzer aufweisen. Ersetzen Sie beschädigte Teile vor dem Flug.

## Hilfestellung zur Problemlösung

Problem	Mögliche Ursache	Lösung
Quadcopter hat inkonsequentes Flugverhalten und benötigt für Neutralstellung extra Trimmung	Fluggerät wurde nicht auf eine ebene Fläche bei der Initialisierung gestellt	Ziehen Sie den Flugakku ab, stellen Sie die Trimmung auf Neutral und stecken Sie den Akku zur Neuinitialisierung wieder an
	Akkuposition nicht korrekt	Korrigieren Sie die Position im Akkuschacht, so das der Schwerpunkt des Quadcopters in dessen Mitte liegt
Quadcopter reagiert nicht auf Gas	Motorschalter ist in der AUS Position	Schalten Sie den Motorschalter EIN
	Gastrimmung oder Gasknüppel zu hoch	Bringen Sie Gashebel und Trimmung auf die niedrigste Einstellung
	Quadcopter wurde während der Initialisierung bewegt	Trennen Sie den Flugakku, initialisieren Sie den Quadcopter neu, dabei darf er nicht bewegt werden
	Gaskanal ist reversiert	Trennen Sie den Flugakku, reversieren Sie den Gaskanal und schließen den Akku neu an
Quadcopter funktioniert nicht und riecht nach Anschluss des Flugakkus verbrannt	Flugakku ist mit der falschen Polarität angeschlossen	Ersetzen Sie die Hauptplatine. Verbinden Sie den Flugakku mit der korrekten Polarität
Reduzierte Flugzeit oder zu wenig Leistung	Flugakku ist zu gering geladen	Laden Sie den Flugakku vollständig auf
	Ladegerätstromversorgung nicht ausreichend	Verwenden Sie eine andere Stromquelle für das Ladegerät.
	Flugakku ist beschädigt	Ersetzen Sie den Flugakku und folgen Sie den Akkuweisungen
	Flugbedingungen möglicherweise zu kalt	Stellen Sie sicher dass der Akku vor Benutzung warm ist (Raumtemperatur)
Schwierigkeiten bei dem Binden	Sender war zu nah am Flugzeug während des Bindevorganges	Schalten Sie den Sender aus. Bewegen Sie den Sender einen größeren Abstand von dem Flugzeug. Trennen und schließen Sie den Akku erneut an den Quadcopter an. Folgen Sie den Bindeanweisungen
	Bindeschalter wurde beim Einschalten des Senders nicht gedrückt	Schalten Sie den Sender aus und wiederholen Sie den Bindeprozess
	Der Quadcopter oder der Sender ist zu nahe an einem Metallkörper, einer Strahlungsquelle oder einem anderen Sender	Versuchen Sie den Vorgang noch einmal an einem anderen Ort
Probleme bei der Verbindung (nach dem Binden)	Sender wurde nicht vor dem Quadcopter eingeschaltet	Schalten Sie den Quadcopter aus. Schalten Sie den Sender zuerst ein und dann den Quadcopter
	Es wurde weniger als 5 Sekunden nach Einschalten des Senders der Flugakku angeschlossen	Lassen Sie den Sender eingeschaltet. Trennen sie den Akku und schließen ihn erneut an
	Der Quadcopter ist an einen anderen Modellspeicher gebunden. (Nur Modelmatch Sender)	Wählen Sie den richtigen Modellspeicher auf dem Sender. Trennen und verbinden Sie den Flugakku an den Quadcopter erneut
	Ladung des Flugakkus zu gering oder Senderbattereien zu schwach	Ersetzen oder laden Sie die Akkus
	Das Fluggerät oder der Sender ist zu nahe an einem Metallkörper, einer Strahlungsquelle oder einem anderen Sender	Versuchen Sie den Vorgang noch einmal an einem anderen Ort
Absturz unverzüglich nach dem Abheben	Propeller falsch montiert oder falscher Flug Mode gewählt	Führen Sie die notwendigen Einstellungen durch
	Quer-, Höhen- oder Seitenruder sind im Sender reversiert	Stellen Sie sicher dass Quer-, Höhen- oder Seitenruder nicht reversiert sind

## Explosionszeichnung



## Ersatzteile

Teil #	Beschreibung
1	BLHA1002 Blade 5x4 FPV 2-Blatt Race Propeller, grün
2	BLHA1003 Blade 5x4 FPV 3-Blatt Race Propeller, grün
3	BLHA1006 Blade 20A BL-Regler Heli Opto Quad Pack
4	BLHA1021 2205-2350Kv FPV Racing Motor
5	BLH02001 Rahmen
6	BLH02002GR Rahmenabdeckung grün
7	BLH02002RE Rahmenabdeckung rot
8	BLH02002YE Rahmenabdeckung gelb
9	BLH02003 LED Board
10	BLH02004 HD Kamerahalter

Teil #	Beschreibung
11	BLH02005 Hardware Kit
12	BLH02006 M5 Stopmutter
13	SPMFC3206 FC32 Flight Controller Rev 6 mit SPM RX Anschluss
14	SPMVC650 650TVL CCD FPV Kamera NTSC
15	SPMVT025 25mw 5,8GHz Videosender m. Raceband
16	SPMXX5801 RHCP Omni straight Anschluss
17	SPMXX9909 Spektrum Stromverteiler m. 5V u. 12V Regler
18	SPM4648 Spektrum DSMX-Quad Race Empfänger m. Diversität

## Optionale Bauteile

Teil #	Beschreibung
EFLRB10004S35	1000mAh 4S 14.8V 35C LiPo Akku Thrust
EFLRB13004S35	1300mAh 4S 14.8V 35C LiPo Akku Thrust
DYNC0142	Dynamite Akkuadapter XT-60-Buchse auf EC3-Stecker
BLHA1020	2205-2050Kv FPV Racing Motor
BLHA1022	2205-2650Kv FPV Racing Motor
FSV1063	Dominator V3 Modular WVGA Headset

Teil #	Beschreibung
	DX6 DSMX 6-Kanal nur Sender
	DX7 DSMX 7-Kanal nur Sender
	DX8 DSMX 8-Kanal nur Sender
	DX9 DSMX 9-Kanal nur Sender
	DX18 DSMX 18-Kanal nur Sender
	DX20 DSMX 20-Kanal nur Sender

# Garantie und Service Informationen

## Warnung

Ein ferngesteuertes Modell ist kein Spielzeug. Es kann, wenn es falsch eingesetzt wird, zu erheblichen Verletzungen bei Lebewesen und Beschädigungen an Sachgütern führen. Betreiben Sie Ihr RC-Modell nur auf freien Plätzen und beachten Sie alle Hinweise der Bedienungsanleitung des Modells wie auch der Fernsteuerung.

## Garantiezeitraum

Exklusive Garantie Horizon Hobby LLC (Horizon) garantiert, dass das gekaufte Produkt frei von Material- und Montagefehlern ist. Der Garantiezeitraum entspricht den gesetzlichen Bestimmungen des Landes, in dem das Produkt erworben wurde. In Deutschland beträgt der Garantiezeitraum 6 Monate und der Gewährleistungszeitraum 18 Monate nach dem Garantiezeitraum

## Einschränkungen der Garantie

- (a) Die Garantie wird nur dem Erstkäufer (Käufer) gewährt und kann nicht übertragen werden. Der Anspruch des Käufers besteht in der Reparatur oder dem Tausch im Rahmen dieser Garantie. Die Garantie erstreckt sich ausschließlich auf Produkte, die bei einem autorisierten Horizon Händler erworben wurden. Verkäufe an dritte werden von dieser Garantie nicht gedeckt. Garantieansprüche werden nur angenommen, wenn ein gültiger Kaufnachweis erbracht wird. Horizon behält sich das Recht vor, diese Garantiebestimmungen ohne Ankündigung zu ändern oder modifizieren und widerruft dann bestehende Garantiebestimmungen.
- (b) Horizon übernimmt keine Garantie für die Verkaufbarkeit des Produktes, die Fähigkeiten und die Fitness des Verbrauchers für einen bestimmten Einsatzzweck des Produktes. Der Käufer allein ist dafür verantwortlich, zu prüfen, ob das Produkt seinen Fähigkeiten und dem vorgesehenen Einsatzzweck entspricht.
- (c) Ansprüche des Käufers → Es liegt ausschließlich im Ermessen von Horizon, ob das Produkt, bei dem ein Garantiefall festgestellt wurde, repariert oder ausgetauscht wird. Dies sind die exklusiven Ansprüche des Käufers, wenn ein Defekt festgestellt wird.

Horizon behält sich vor, alle eingesetzten Komponenten zu prüfen, die in den Garantiefall einbezogen werden können. Die Entscheidung zur Reparatur oder zum Austausch liegt nur bei Horizon. Die Garantie schließt kosmetische Defekte oder Defekte, hervorgerufen durch höhere Gewalt, falsche Behandlung des Produktes, falscher Einsatz des Produktes, kommerziellen Einsatz oder Modifikationen irgendwelcher Art aus.

Die Garantie schließt Schäden, die durch falschen Einbau, falsche Handhabung, Unfälle, Betrieb, Service oder Reparaturversuche, die nicht von Horizon ausgeführt wurden aus.

Ausgeschlossen sind auch Fälle die bedingt durch (vii) eine Nutzung sind, die gegen geltendes Recht, Gesetze oder Regularien verstoßen haben. Rücksendungen durch den Käufer direkt an Horizon oder eine seiner Landesvertretungen bedürfen der Schriftform.

## Schadensbeschränkung

Horizon ist nicht für direkte oder indirekte Folgeschäden, Einkommensausfälle oder kommerzielle Verluste, die in irgendeinem Zusammenhang mit dem Produkt stehen verantwortlich, unabhängig ab ein Anspruch im Zusammenhang mit einem Vertrag, der Garantie oder der Gewährleistung erhoben werden. Horizon wird darüber hinaus keine Ansprüche aus einem Garantiefall akzeptieren, die über den individuellen Wert des Produktes hinaus gehen. Horizon hat keinen Einfluss auf den Einbau, die Verwendung oder die Wartung des Produktes oder etwaiger Produktkombinationen, die vom Käufer gewählt werden. Horizon übernimmt keine Garantie und akzeptiert keine Ansprüche für in der Folge auftretende Verletzungen oder Beschädigungen. Mit der Verwendung und dem Einbau des Produktes akzeptiert der Käufer alle aufgeführten Garantiebestimmungen ohne Einschränkungen und Vorbehalte.

Wenn Sie als Käufer nicht bereit sind, diese Bestimmungen im Zusammenhang mit der Benutzung des Produktes zu akzeptieren, werden Sie gebeten, das Produkt in unbenutztem Zustand in der Originalverpackung vollständig bei dem Verkäufer zurückzugeben.

## Sicherheitshinweise

Dieses ist ein hochwertiges Hobby Produkt und kein Spielzeug. Es muss mit Vorsicht und Umsicht eingesetzt werden und erfordert einige mechanische wie auch mentale Fähigkeiten. Ein Versagen, das Produkt sicher und umsichtig zu betreiben kann zu Verletzungen von Lebewesen und Sachbeschädigungen erheblichen Ausmaßes führen. Dieses Produkt ist nicht für den Gebrauch durch Kinder ohne die Aufsicht eines Erziehungsberechtigten vorgesehen. Die Anleitung enthält Sicherheitshinweise und Vorschriften sowie Hinweise für die Wartung und den Betrieb des Produktes. Es ist unabdingbar, diese Hinweise vor der ersten Inbetriebnahme zu lesen und zu verstehen. Nur so kann der falsche Umgang verhindert und Unfälle mit Verletzungen und Beschädigungen vermieden werden.

## Fragen, Hilfe und Reparaturen

Ihr lokaler Fachhändler und die Verkaufsstelle können eine Garantiebeurteilung ohne Rücksprache mit Horizon nicht durchführen. Dies gilt auch für Garantiereparaturen. Deshalb kontaktieren Sie in einem solchen Fall den Händler, der sich mit Horizon kurz schließen wird, um eine sachgerechte Entscheidung zu fällen, die Ihnen schnellst möglich hilft.

## Wartung und Reparatur

Muss Ihr Produkt gewartet oder repariert werden, wenden Sie sich entweder an Ihren Fachhändler oder direkt an Horizon. Rücksendungen / Reparaturen werden nur mit einer von Horizon vergebenen RMA Nummer bearbeitet. Diese Nummer erhalten Sie oder Ihr Fachhändler vom technischen Service. Mehr Informationen dazu erhalten Sie im Serviceportal unter [www.horizonhobby.de](http://www.horizonhobby.de) oder telefonisch bei dem technischen Service von Horizon.

Packen Sie das Produkt sorgfältig ein. Beachten Sie, dass der Originalkarton in der Regel nicht ausreicht, um beim Versand nicht beschädigt zu werden. Verwenden Sie einen Paketdienstleister mit einer Tracking Funktion und Versicherung, da Horizon bis zur Annahme keine Verantwortung für den Versand des Produktes übernimmt. Bitte legen Sie dem Produkt einen Kaufbeleg bei, sowie eine ausführliche Fehlerbeschreibung und eine Liste aller eingesendeten Einzelkomponenten. Weiterhin benötigen wir die vollständige Adresse, eine Telefonnummer für Rückfragen, sowie eine Email Adresse.

## Garantie und Reparaturen

Garantieanfragen werden nur bearbeitet, wenn ein Originalkaufbeleg von einem autorisierten Fachhändler beiliegt, aus dem der Käufer und das Kaufdatum hervorgeht. Sollte sich ein Garantiefall bestätigen wird das Produkt repariert oder ersetzt. Diese Entscheidung obliegt einzig Horizon Hobby.

## Kostenpflichtige Reparaturen

Liegt eine kostenpflichtige Reparatur vor, erstellen wir einen Kostenvorschlag, den wir Ihrem Händler übermitteln. Die Reparatur wird erst vorgenommen, wenn wir die Freigabe des Händlers erhalten. Der Preis für die Reparatur ist bei Ihrem Händler zu entrichten. Bei kostenpflichtigen Reparaturen werden mindestens 30 Minuten Werkstattzeit und die Rückversandkosten in Rechnung gestellt. Sollten wir nach 90 Tagen keine Einverständniserklärung zur Reparatur vorliegen haben, behalten wir uns vor, das Produkt zu vernichten oder anderweitig zu verwerten.

**ACHTUNG: Kostenpflichtige Reparaturen nehmen wir nur für Elektronik und Motoren vor. Mechanische Reparaturen, besonders bei Hubschraubern und RC-Cars sind extrem aufwendig und müssen deshalb vom Käufer selbst vorgenommen werden.**

10/15

## Garantie und Service Kontaktinformationen

Land des Kauf	Horizon Hobby	Telefon/E-mail Adresse	Adresse
Deutschland	Horizon Technischer Service Sales: Horizon Hobby GmbH	service@horizonhobby.de +49 (0) 4121 2655 100	Christian-Junge-Straße 1 25337 Elmshorn, Deutschland

## Rechtliche Informationen für die Europäische Union



### EU Konformitätserklärung

Horizon LLC erklärt hiermit, dass dieses Produkt konform zu den essentiellen Anforderungen der RED und EMC Direktive ist. Eine Kopie der Konformitätserklärung ist online unter folgender Adresse verfügbar : <http://www.horizonhobby.com/content/support-render-compliance>.

### Anweisungen zur Entsorgung von Elektro- und Elektronik-Altgeräten für Benutzer in der Europäischen Union



Dieses Produkt darf nicht zusammen mit anderem Abfall entsorgt werden. Stattdessen ist der Benutzer dafür verantwortlich, unbrauchbare Geräte durch Abgabe bei einer speziellen Sammelstelle für das Recycling von unbrauchbaren elektrischen und elektronischen Geräten zu entsorgen. Die separate Sammlung und das Recycling von unbrauchbaren Geräten zum Zeitpunkt der Entsorgung hilft, natürliche Ressourcen zu bewahren und sicherzustellen, dass Geräte auf eine Weise wiederverwertet werden, bei der die menschliche Gesundheit und die Umwelt geschützt werden. Weitere Informationen dazu, wo Sie unbrauchbare Geräte zum Recycling abgeben können, erhalten Sie bei lokalen Ämtern, bei der Müllabfuhr für Haushaltsmüll sowie dort, wo Sie das Produkt gekauft haben.

©2016 Horizon Hobby, LLC.

Blade, Conspiracy, SAFE, the SAFE logo, DSM, DSM2, DSMX, the BNF logo, ModelMatch, EC3 and the Horizon Hobby logo are trademarks or registered trademarks of Horizon Hobby, LLC.

The Spektrum trademark is used with permission of Bachmann Industries, Inc.

All other trademarks, service marks or logos are property of their respective owners.

Created 06/16

51540

BLH02000