

Instruction Manual

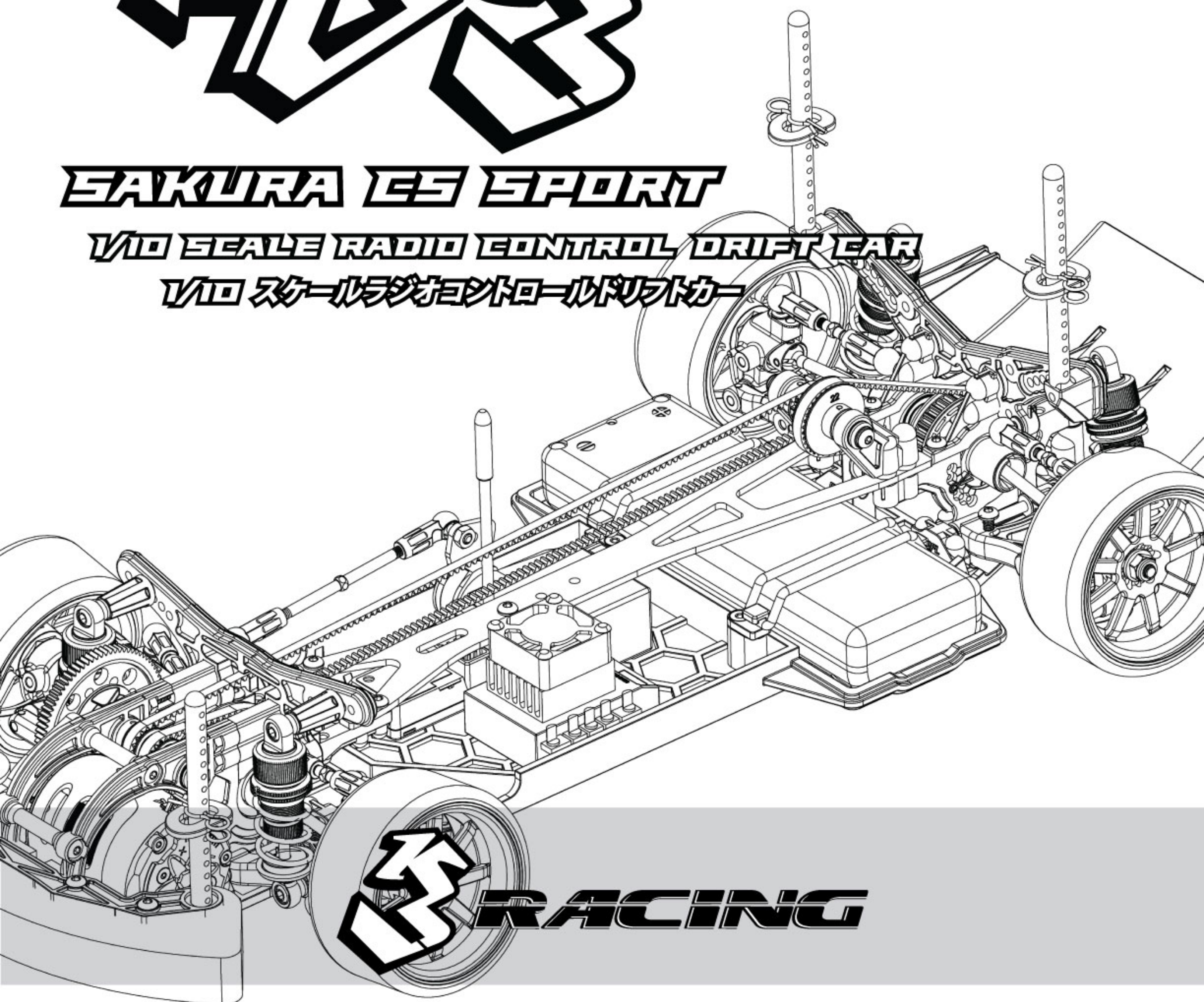
取扱説明書



SAKURA GS SPORT

1/10 SCALE RADIO CONTROL DRIFT CAR

1/10 スケールラジオコントロールドリフトカー



RACING

Specification / 明細事項

BEFORE YOU START

Before building and operating your 3RACING SAKURA D3, you must read through all of the operating instructions and instruction manual and fully understand them to get the maximum enjoyment and prevent unnecessary damage. Read carefully and fully understand the instructions before beginning assembly. Make sure you review this entire manual. We cannot accept your SAKURA D3 kit for return or exchange after it has been partially or fully assembled.

組み立てる前に

3RACING SAKURA D3の組立てと操作する前には、必ず操作指示と取扱説明書をお読みにになり、充分ご理解してあり、必要ないダメージを避けるように、ラジコンをお楽しみ下さい。全ての指示を詳しくお読みにになってご理解してから、ラジコンの組立てをお始め下さい。取扱説明書の全部内容をご覧であることを確かめ下さい。製品の一部、或いは全てお組立てになりましたら、製品の交換や、返品などは一切できませんので、ご了承くださいませ。

CUSTOMER SUPPORT

We have made every effort to make these instructions as easy to understand as possible. However, if you have any difficulties, problems, or questions, please do not hesitate to contact the 3RACING support team at service@3racing.com.hk. Also, please visit our web site at <http://www.3racing.com.hk> to find the latest updates, set up information, option parts, and many other goodies. We pride ourselves on taking excellent care of our customers.

お客様へのサポート

製品に関する操作や、取扱の説明は分かり易くしておりますが、組立の過程にご質問がある場合はお気軽に3RACINGサポートチームのメール jp@3racing.com.hk (日本語対応)にご相談下さいませ。また、弊社のウェブサイト<http://www.3racing.com.hk>では更新項目や、セットアップの資料や、オプションパーツ及びその他の商品の情報などご覧いただけます。弊社はお客様に気持ちよくご利用いただけるようできる限り対応いたします。

SAFETY PRECAUTIONS

Please read the instruction manual before building and operating this model and follow all safety precautions. For reference reasons, please keep the instruction manual at hand. For provide the maximum performance, we have a full line upgrade parts for our SAKURA D3. Using any third party parts on this model will void guaranty immediately. The buyer expressly agree to indemnify and hold harmless 3RACING for all claims resulting directly or indirectly from the purchase, ownership or use of the product.

安全措置

製品の組み立て、または操作する前にも、取扱説明書をお読みにになって、安全措置にお従い下さい。取扱説明書はお手が届ける場所に置いて、いつでも参照できるようにお確かめ下さい。最高の性能を確保するために、SAKURA D3専用のアップグレードシリーズを開発しておりました。第三者の商品(3RACINGアップグレードライン以外の商品)をお使いになりますと、品質の保証はすぐなくなります。購買者は直接に、或いは間接的に製品をご購入すると、全ての賠償条件や、無害なことや、品質の保証条件などをご同意することになります。

Tool Include / 製品に含みツール:



Specifications / 基本スペック:

Overall Length/全長: 428mm
(without Body & Foam Bumper/ボディとフォームバンパーが含めません)

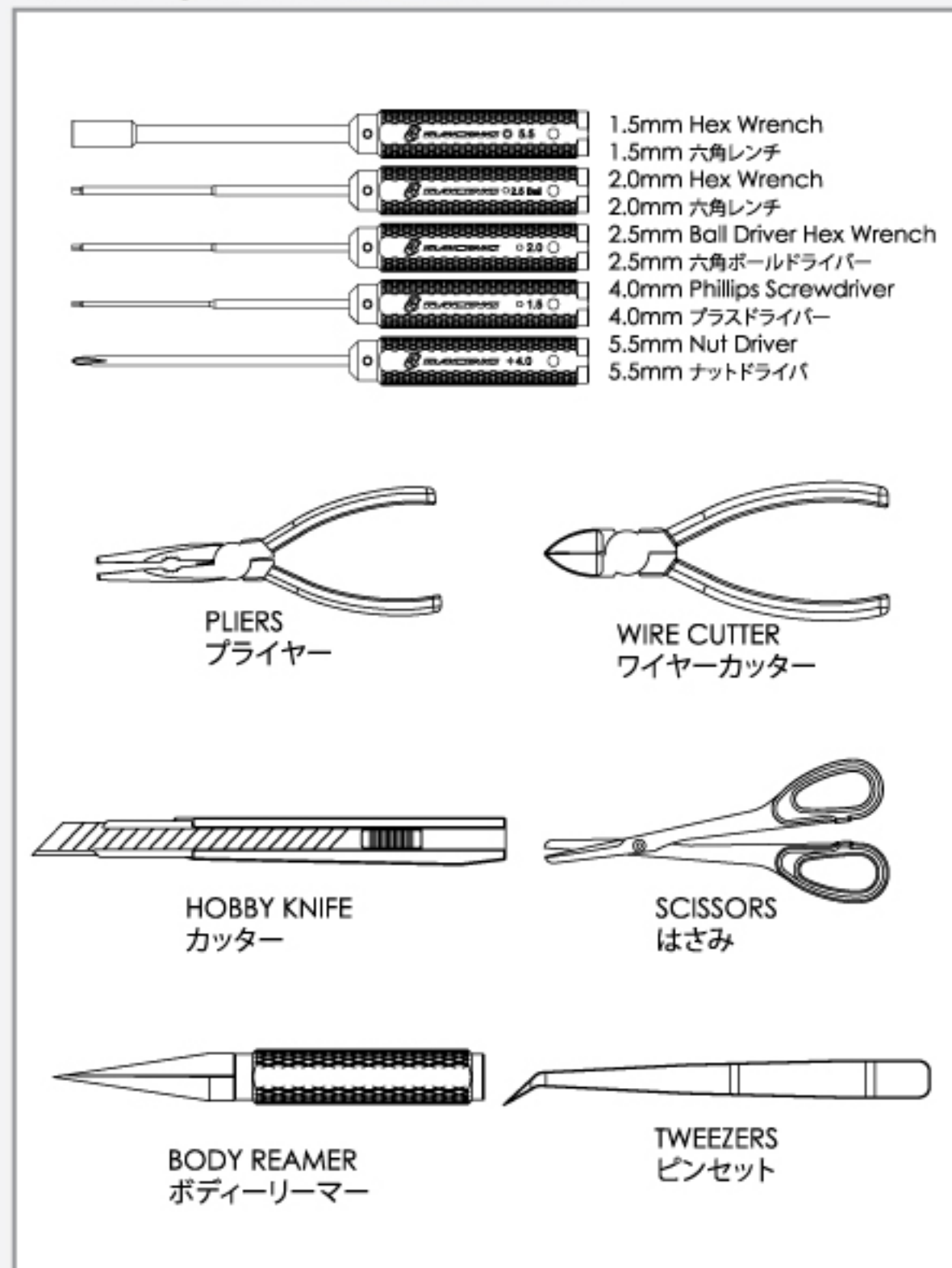
Overall Width/全幅: 188mm

Wheel Base/ホイールベース: 256mm

Tread(F/R)/トレッド (F/R): F164mm / R162mm

Counter Steer Ratio/カウンターステアレシオ: 2.14

Tool Required / 必要なツール:



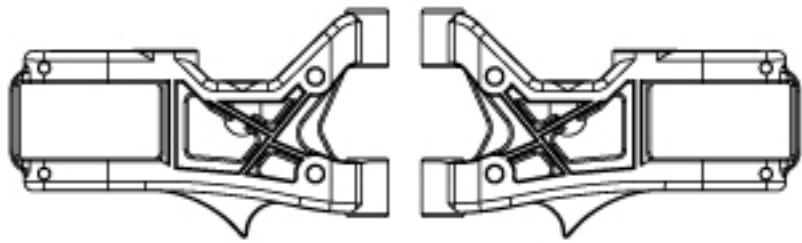
Updated Instruction Manual / Set-up Sheet / Set-up Manual / Gear Ratio Chart : 最新版取扱説明書 / セットアップ用紙 / セットアップ説明書 / ギアレシオ図表:

English Version / 英語版: <http://os.3racing.hk>
Japanese Version / 日本語版: <http://www.3racing-jp.com>

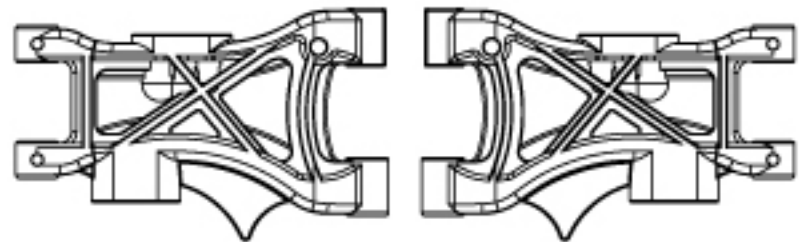
Contents / 目録

1. Suspension Arm / ササアーム	1 - 2
2. Steering System / ステアリングシステム	3
3. Front & Rear Bulkhead / フロント&リア・バルクヘッド	4
4. Front & Rear Solid Axle / フロント&リア・ソリッドアクスル	5 - 6
5. Upper Deck / アッパーデッキ	7
6. Gear Assemble / ギアの組立て	8 - 9
7. Front & Rear Bulkhead Cover / フロント&リア・バルクヘッドカバー	10 - 11
8. Rear Up Right , Front Knuckle & Upper Linkage / リア・アップライト、フロント・ナックル & アッパーリンクエージ	12 - 13
9. Oil Shock / オイルショック	14 - 15
10. RC Unit Installation / RCユニットの取り付け	16 - 17
11. Bumper & Body Post / バンパー & ボディーポスト	18
12. Rim Assemble / リムの組立て	19
13. Parts Include / 製品に含めるパーツ	20 - 25

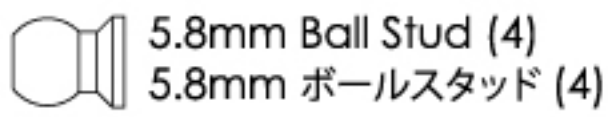
1. Suspension Arm / サスアーム



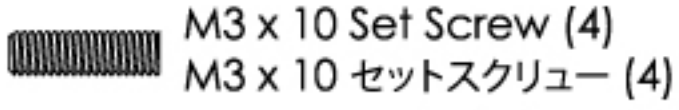
Front Suspension Arm (2)
フロント・サスアーム (2)



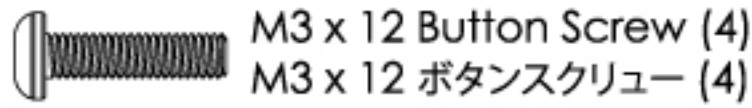
Rear Suspension Arm (2)
リア・サスアーム (2)



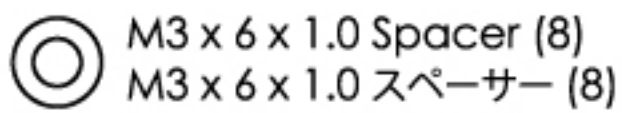
5.8mm Ball Stud (4)
5.8mm ボールスタッド (4)



M3 x 10 Set Screw (4)
M3 x 10 セットスクリュー (4)



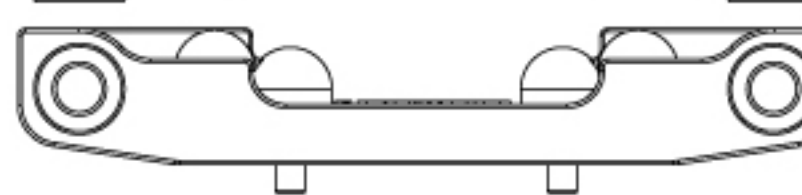
M3 x 12 Button Screw (4)
M3 x 12 ボタンスクリュー (4)



M3 x 6 x 1.0 Spacer (8)
M3 x 6 x 1.0 スペーサー (8)



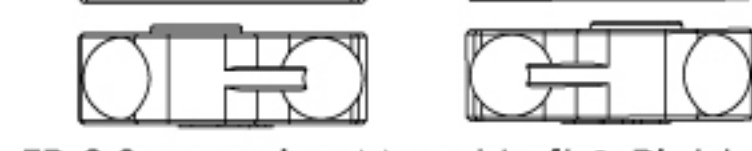
M3 x 46 Pin (4)
M3 x 46 ピン (4)



Suspension Mount RR+3 (3 Degree) (1)
サスマウントRR+3 (3度) (1)



Suspension Mount FF+0 (0 Degree) (1)
サスマウントFF+0 (0度) (1)

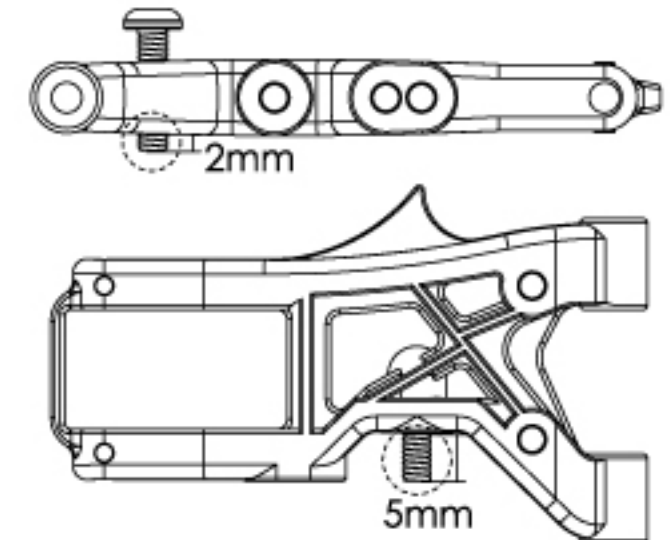
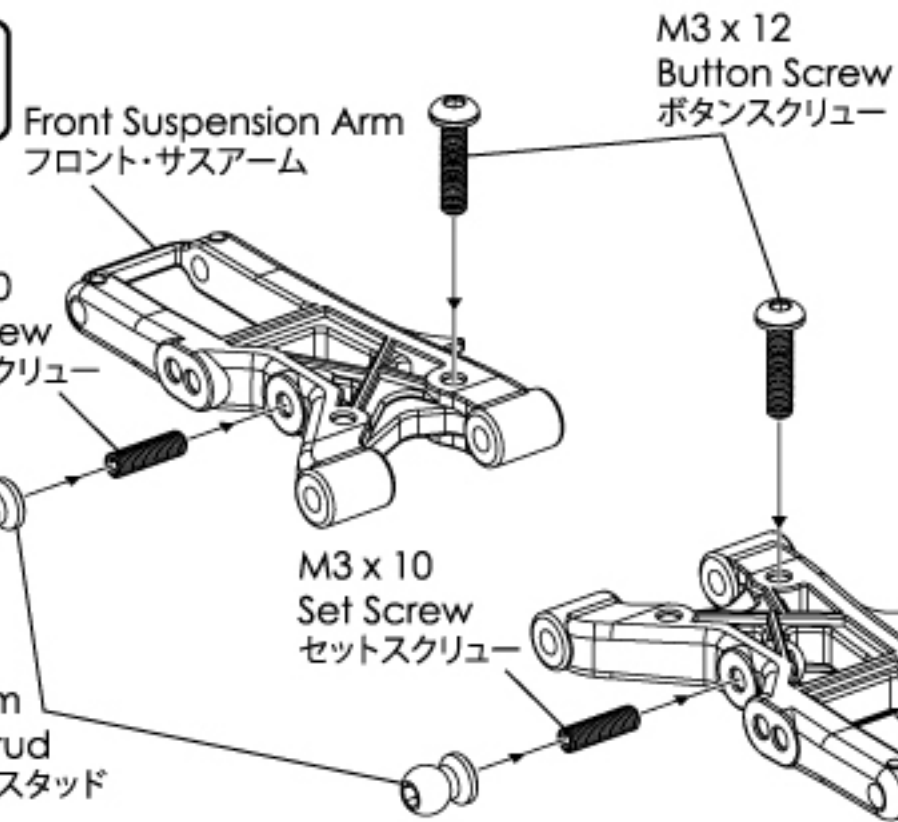


FR-0 Suspension Mount Left & Right (1)
FR-0 サスマウント 左側 & 右側 (1)

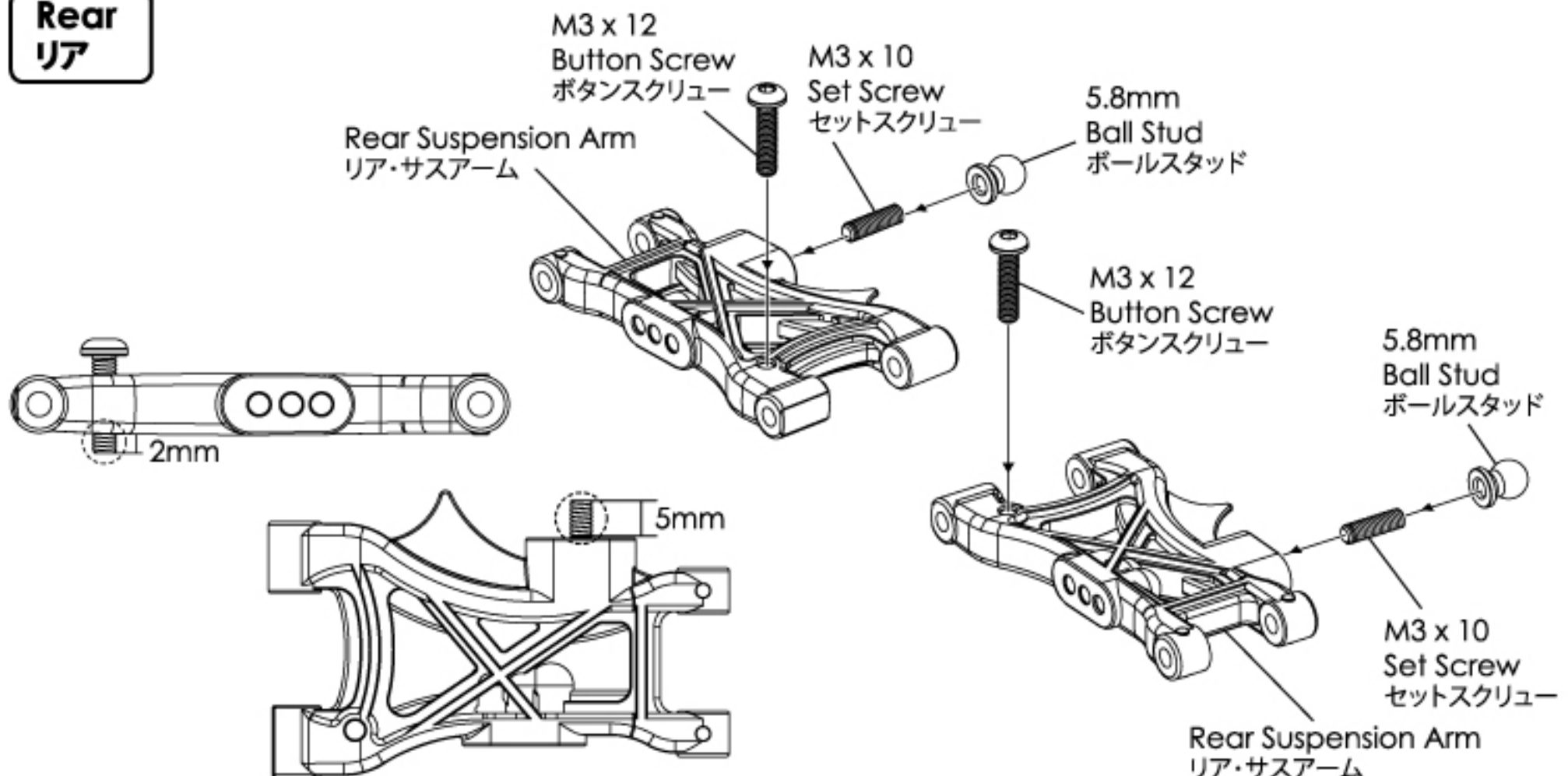


RF-0 Suspension Mount Left & Right (1)
RF-0 サスマウント 左側 & 右側 (1)

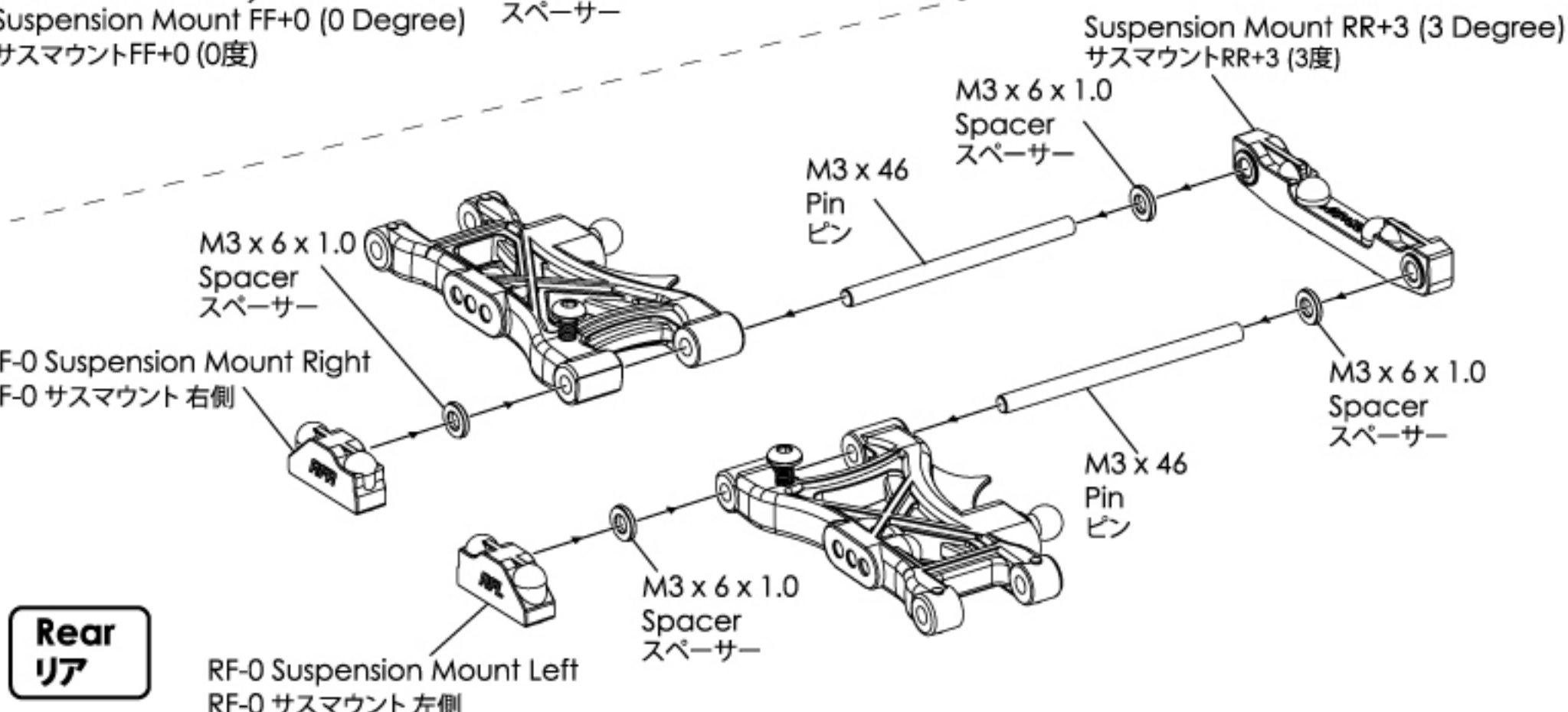
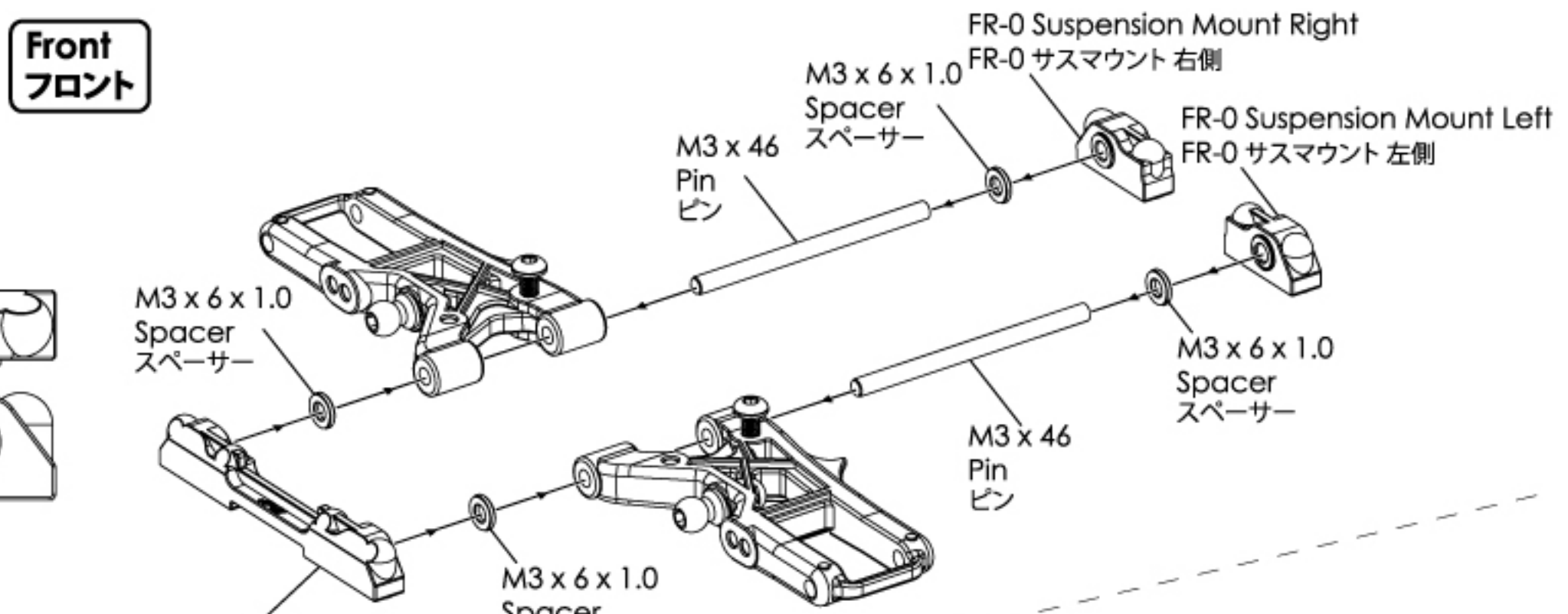
Front フロント



Rear リア



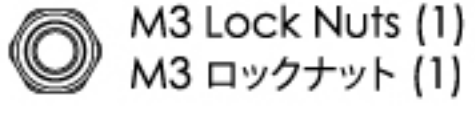
Front フロント



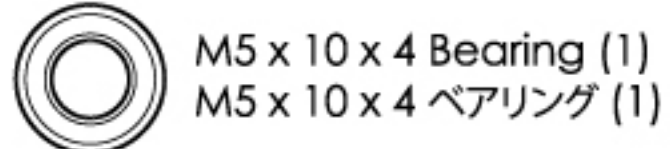
1. Suspension Arm / サスアーム



Belt Tension Post (1)
ベルトテンションポスト (1)



M3 Lock Nuts (1)
M3 ロックナット (1)



M5 x 10 x 4 Bearing (1)
M5 x 10 x 4 ベアリング (1)



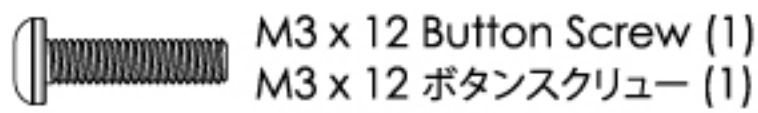
Pulley Ring - A (1)
プーリーリング - A (1)



Pulley Ring - B (1)
プーリーリング - B (1)

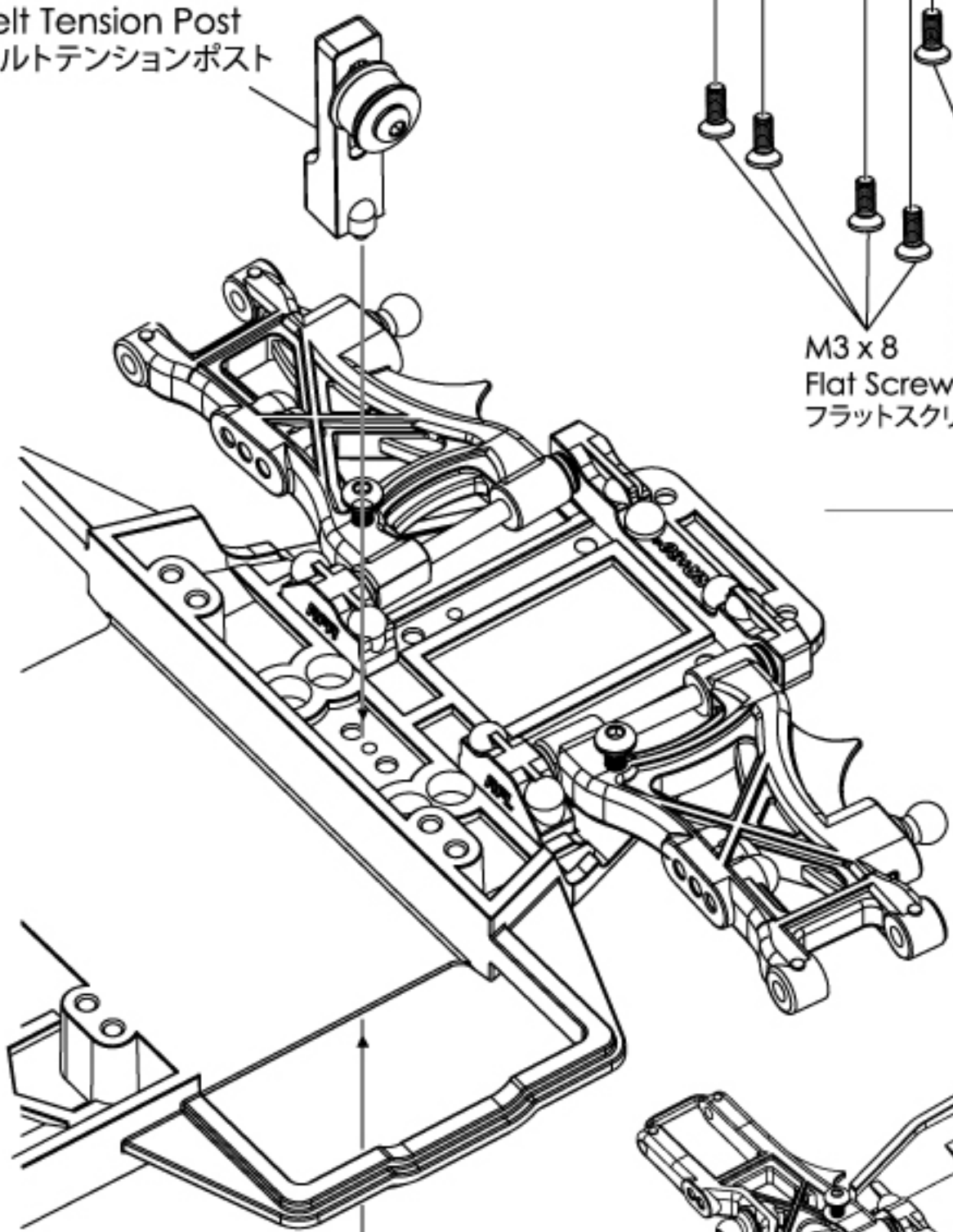


M3 x 8 Flat Screw (15)
M3 x 8 フラットスクリュー (15)

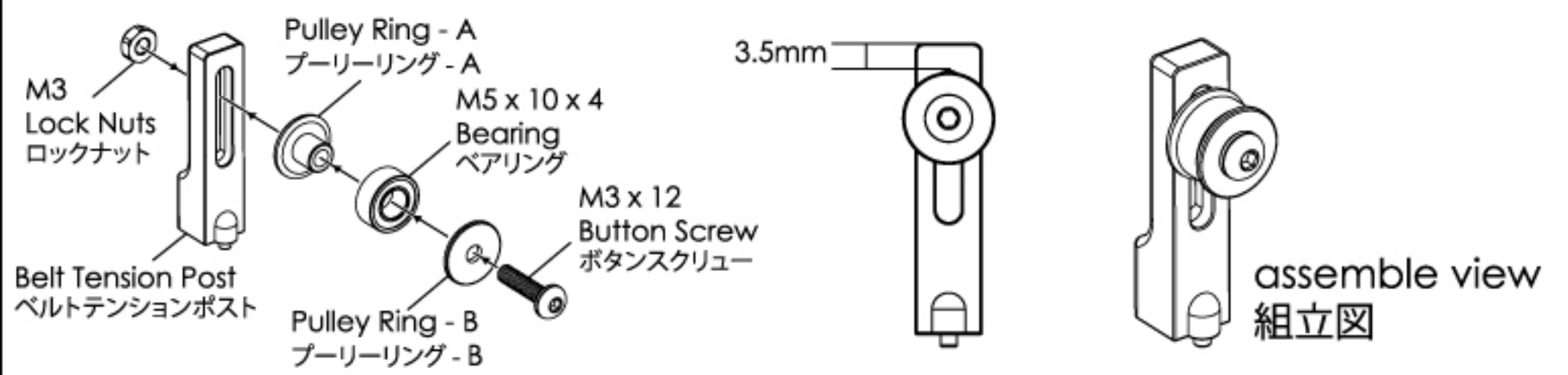


M3 x 12 Button Screw (1)
M3 x 12 ボタンスクリュー (1)

Belt Tension Post
ベルトテンションポスト



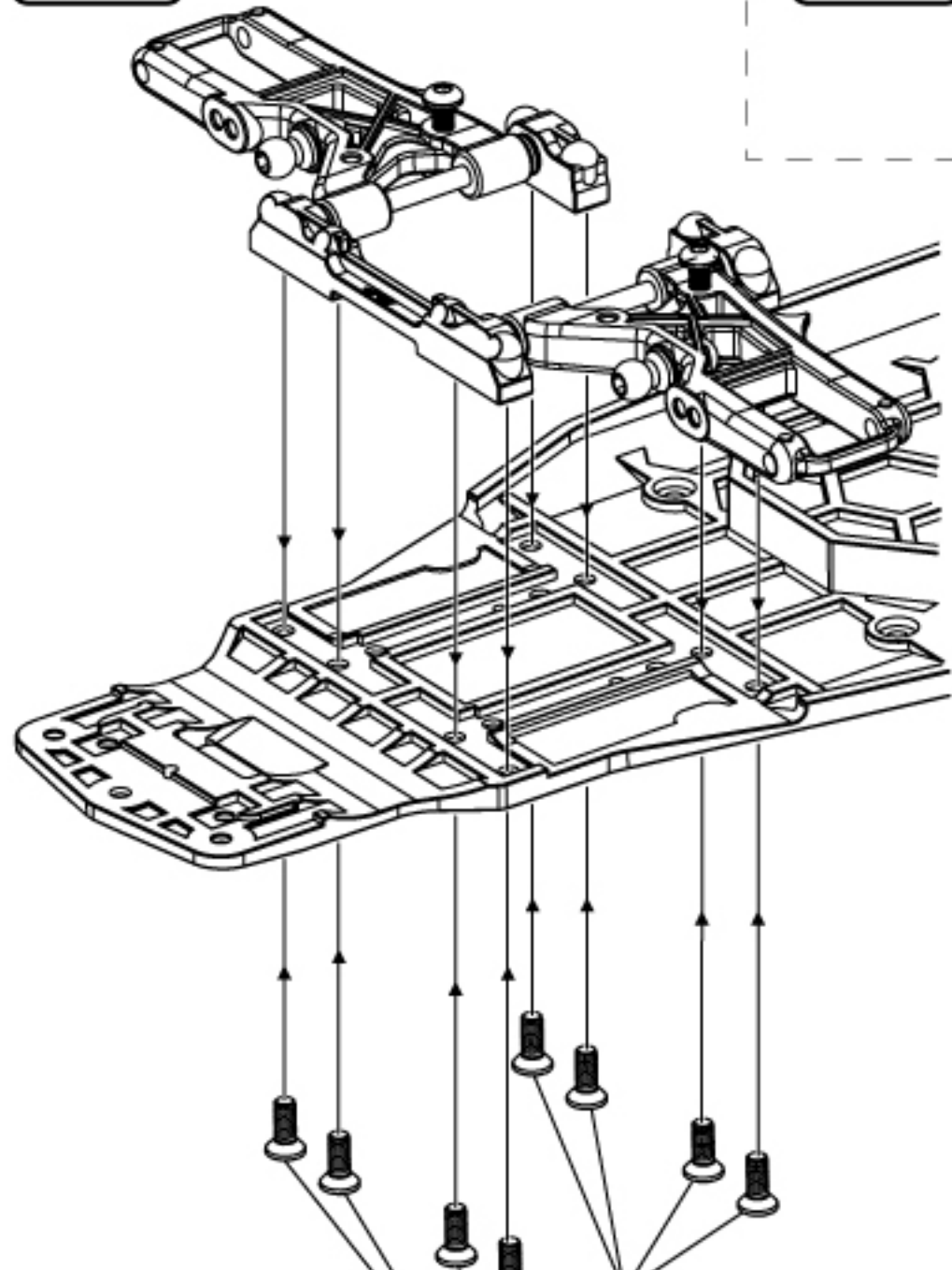
M3 x 8
Flat Screw
フラットスクリュー



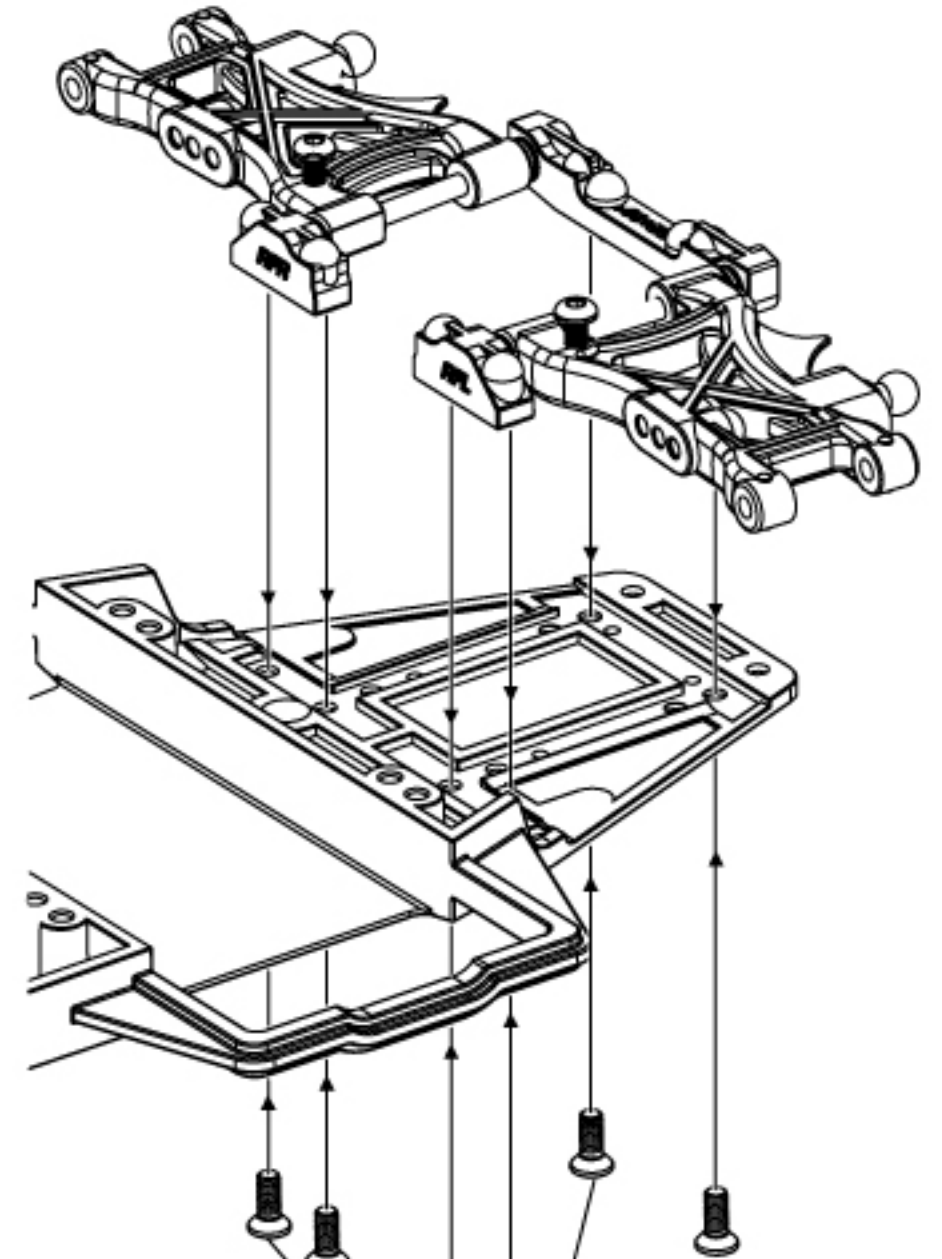
assemble view
組立図

Front
フロント

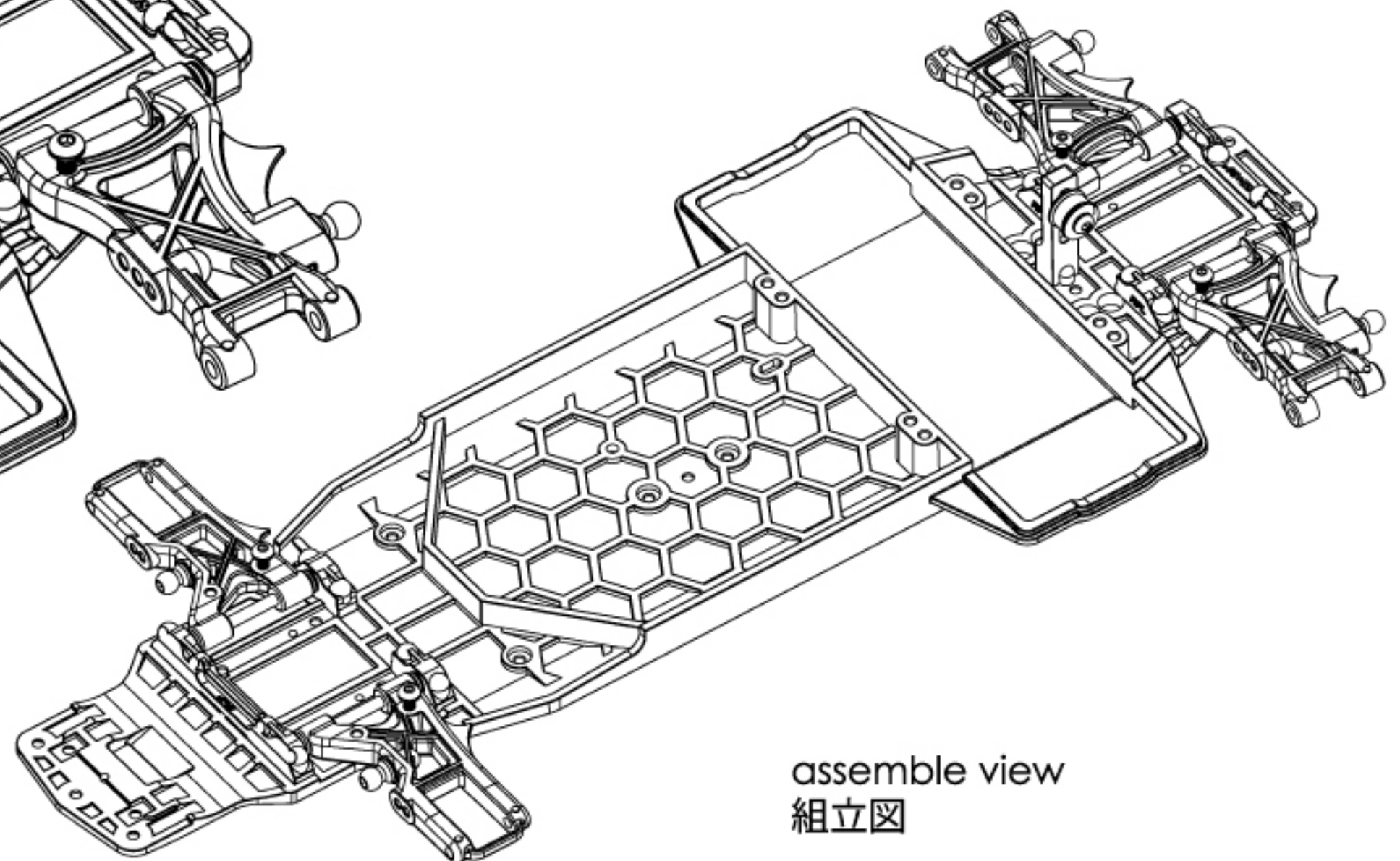
Rear
リア



M3 x 8
Flat Screw
フラットスクリュー



M3 x 8
Flat Screw
フラットスクリュー



assemble view
組立図

2. Steering System / ステアリングシステム



M5 x 0.3 Stainless Steel Shim Spacer (2)
M5 x 0.3 ステンレス・スチールシムスペーサー (2)



M5 x 8 x 2.5 Bearing (4)
M5 x 8 x 2.5 ベアリング (4)



4.8mm Ball Stud (3)
4.8mm ボールスタッド (3)



M3 x 4 Button Screw (2)
M3 x 4 ボタンスクリュー (2)



M3 x 6 Flat Screw (2)
M3 x 6 フラットスクリュー (2)



M3 x 8 Flat Screw (4)
M3 x 8 フラットスクリュー (4)



M3 x 8 Button Screw (2)
M3 x 8 ボタンスクリュー (2)



M5.7 x 4.2 Flanged Tube (2)
M5.7 x 4.2 フランジチューブ (2)



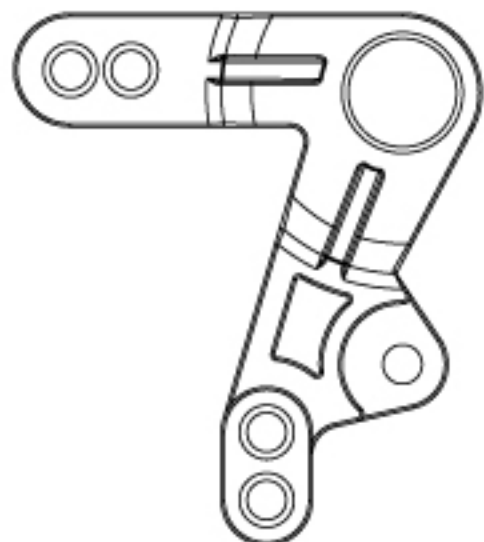
M6 x 9 Steering Post (2)
M6 x 9 ステアリングポスト (2)



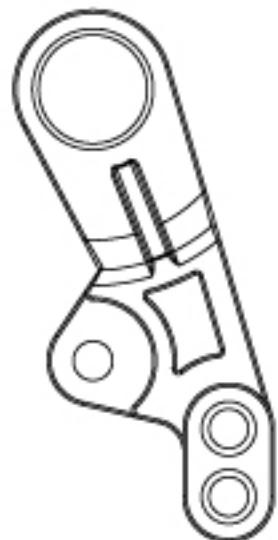
Battery Mount A (2)
バッテリーマウントA (2)



Battery Mount B (2)
バッテリーマウントB (2)



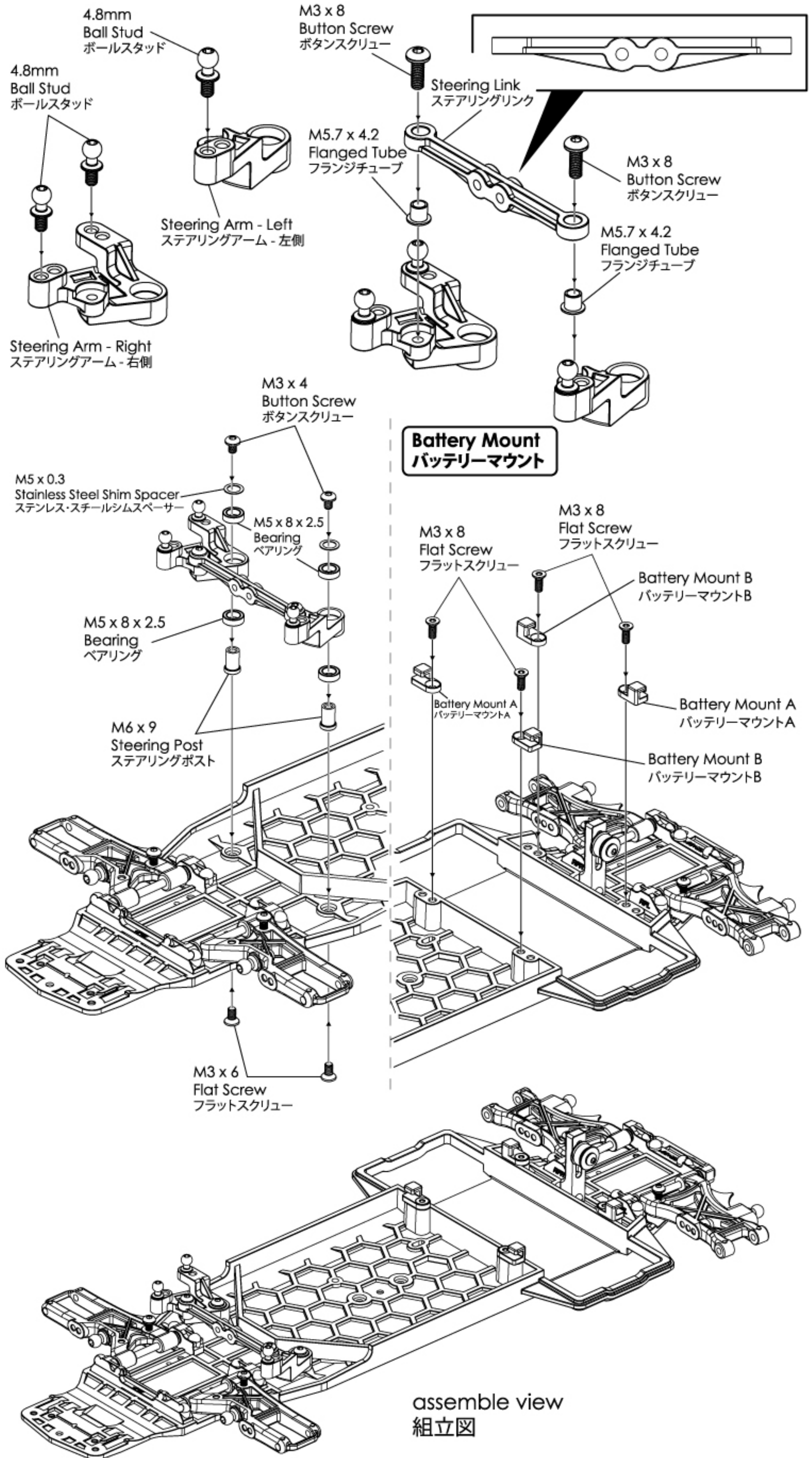
Steering Arm - Right (1)
ステアリングアーム - 右側 (1)



Steering Arm - Left (1)
ステアリングアーム - 左側 (1)



Steering Link (1)
ステアリングリンク (1)



Battery Mount
バッテリーマウント

assemble view
組立図

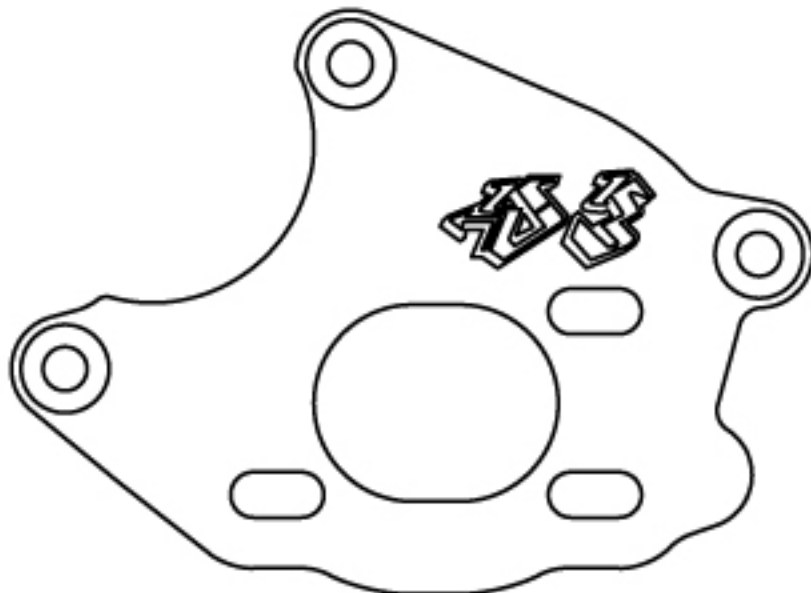
3. Front & Rear Bulkhead / フロント & リア・バルクヘッド



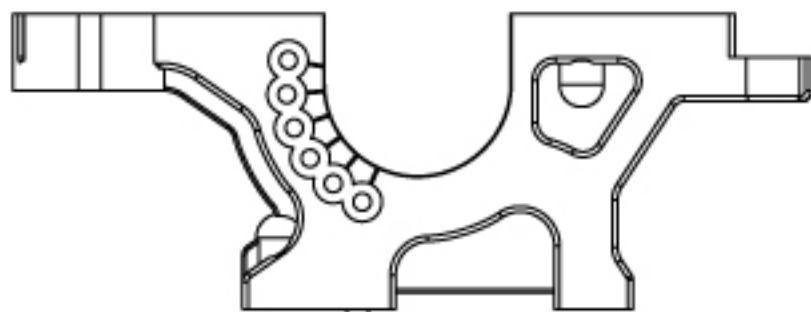
-  M3 x 12 Flat Screw (2)
M3 x 12 フラットスクリュー (2)
-  M3 x 8 Flat Screw (11)
M3 x 8 フラットスクリュー (11)
-  M3 x 8 Button Screw (2)
M3 x 8 ボタンスクリュー (2)



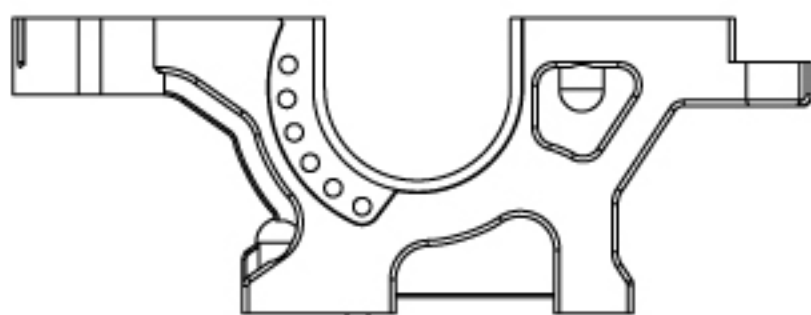
M6 x 23 Aluminum Post (2)
M6 x 23 ALポスト (2)



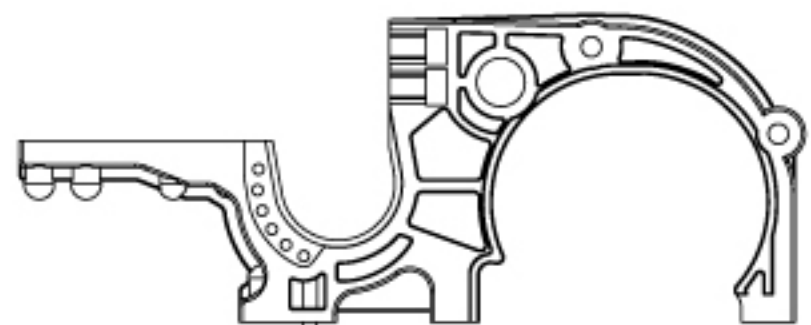
Motor Mount (1)
モーターマウント (1)



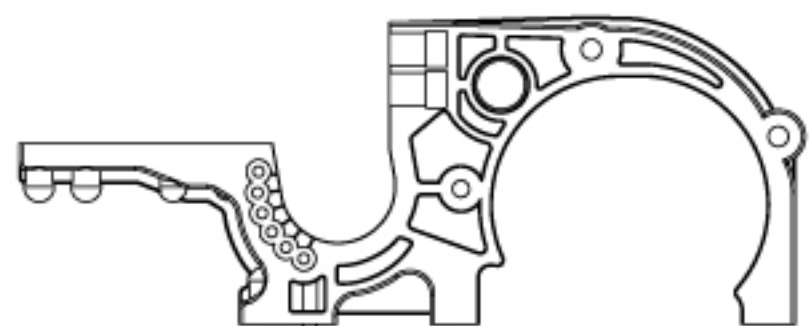
Rear Bulkhead - Left (1)
リア・バルクヘッド - 左側 (1)



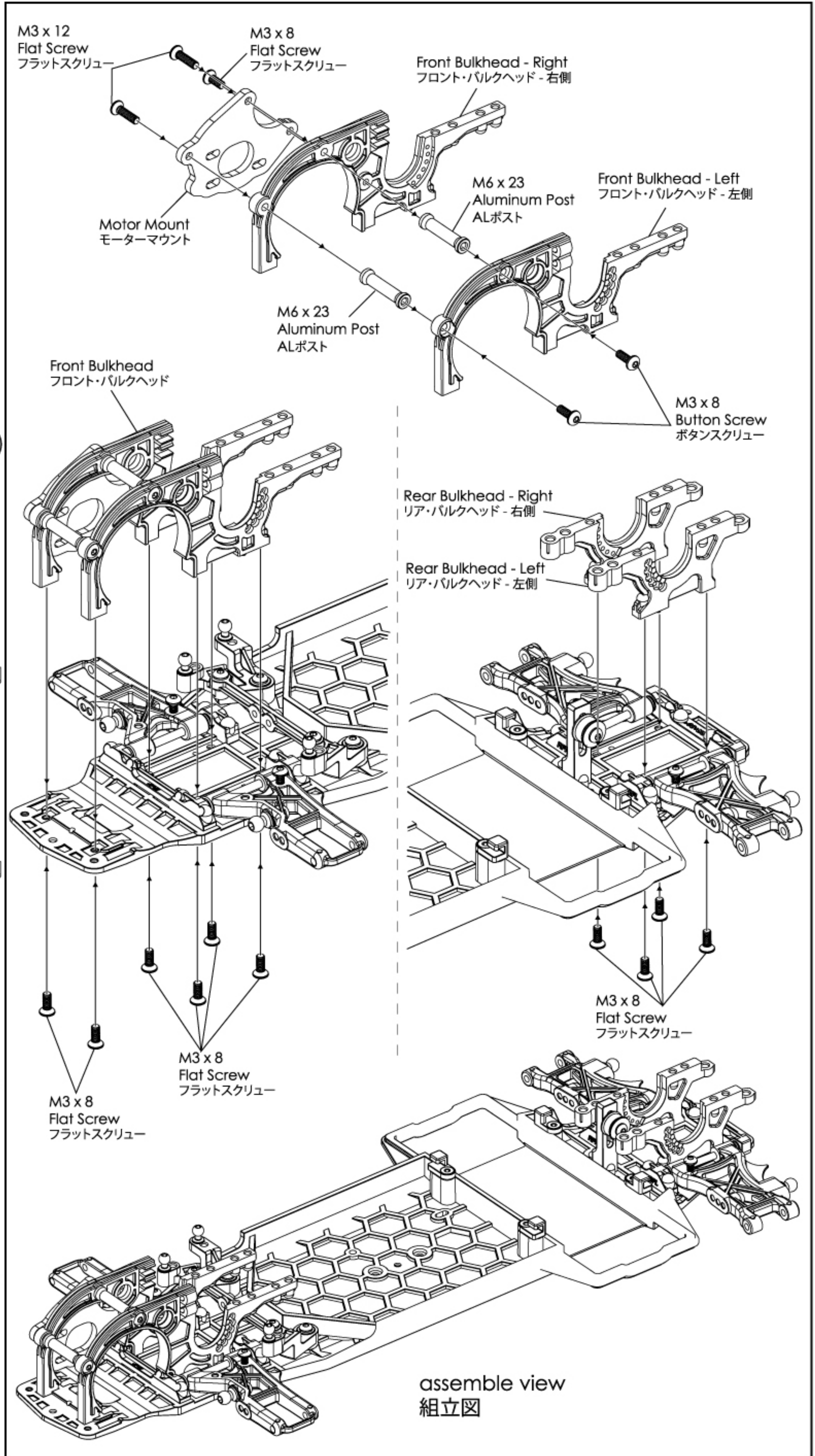
Rear Bulkhead - Right (1)
リア・バルクヘッド - 右側 (1)



Front Bulkhead - Left (1)
フロント・バルクヘッド - 左側 (1)



Front Bulkhead - Right (1)
フロント・バルクヘッド - 右側 (1)



4. Front & Rear Solid Axle / フロント & リア・ソリッドアクスル



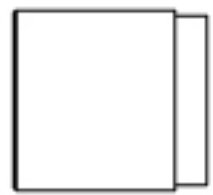
M2 x 10 Pin (2)
M2 x 10 ピン (2)

M1.6 x 5 Socket Screw (2)
M1.6 x 5 ソケットスクリュー (2)

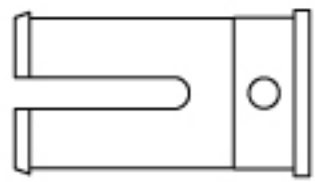
M3 x 6 Button Screw (3)
M3 x 6 ボタンスクリュー (3)

M10 x 15 x 4 Bearing (2)
M10 x 15 x 4 ベアリング (2)

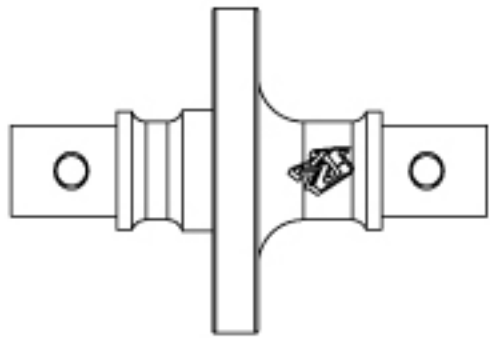
Front Belt - 138 (1)
フロント・ベルト - 138 (1)



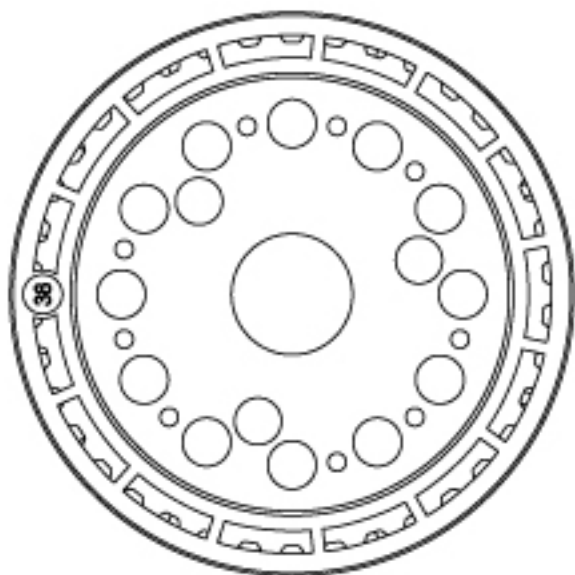
Solid Axle Outer Tube (2)
ソリッドアクスル・アウターチューブ (2)



Solid Axle Outer Joint (2)
ソリッドアクスル・アウタージョイント (2)



Solid Axle (1)
ソリッドアクスル (1)



38T Pulley (1)
38T プーリー (1)

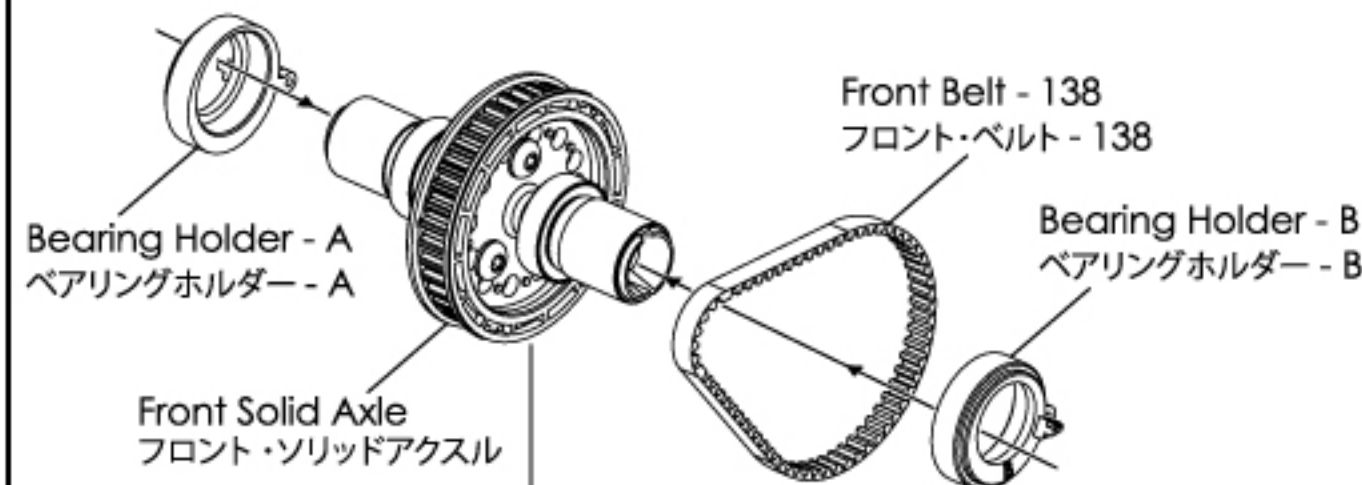
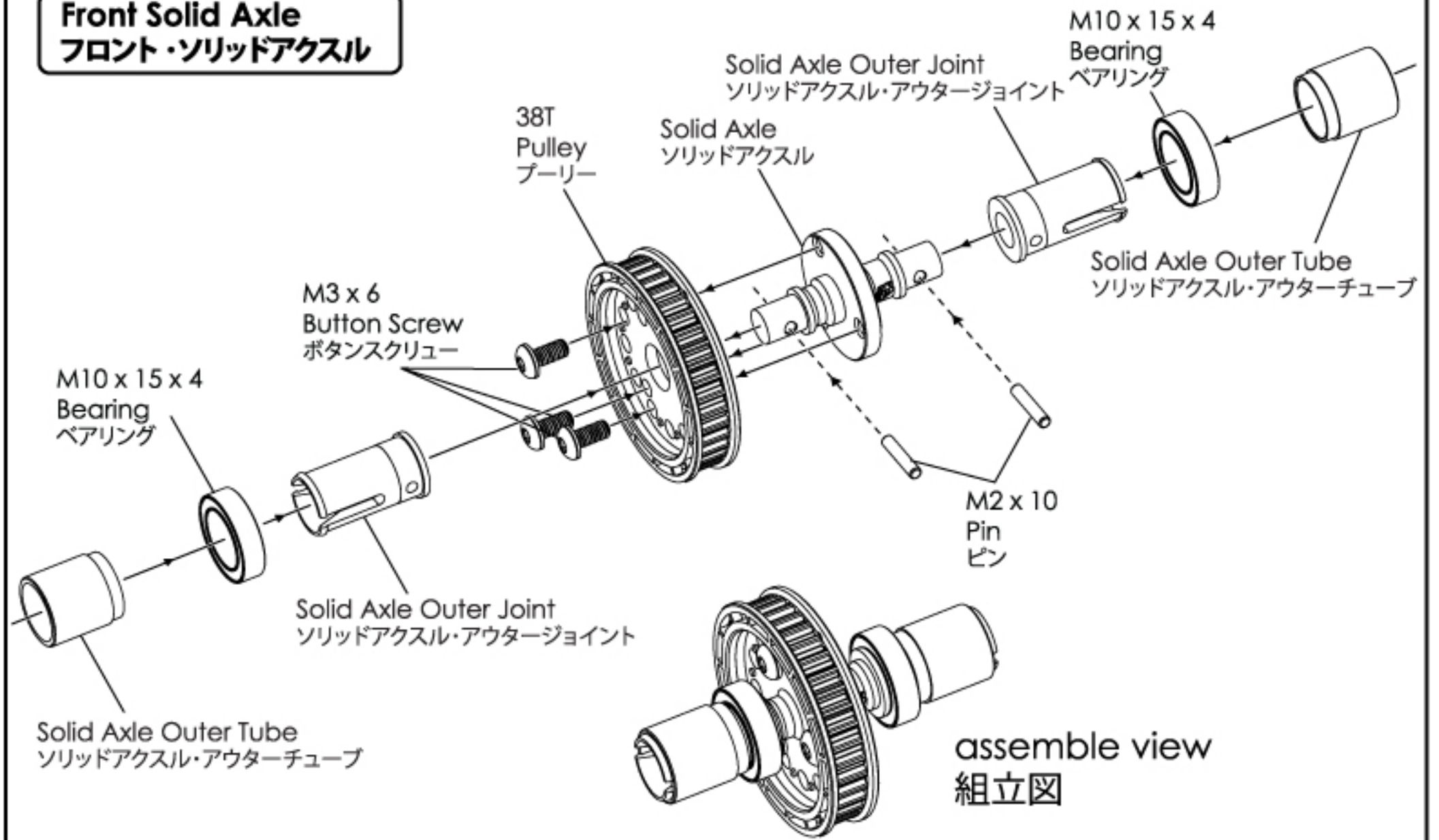


Bearing Holder - A (1)
ベアリングホルダー - A (1)

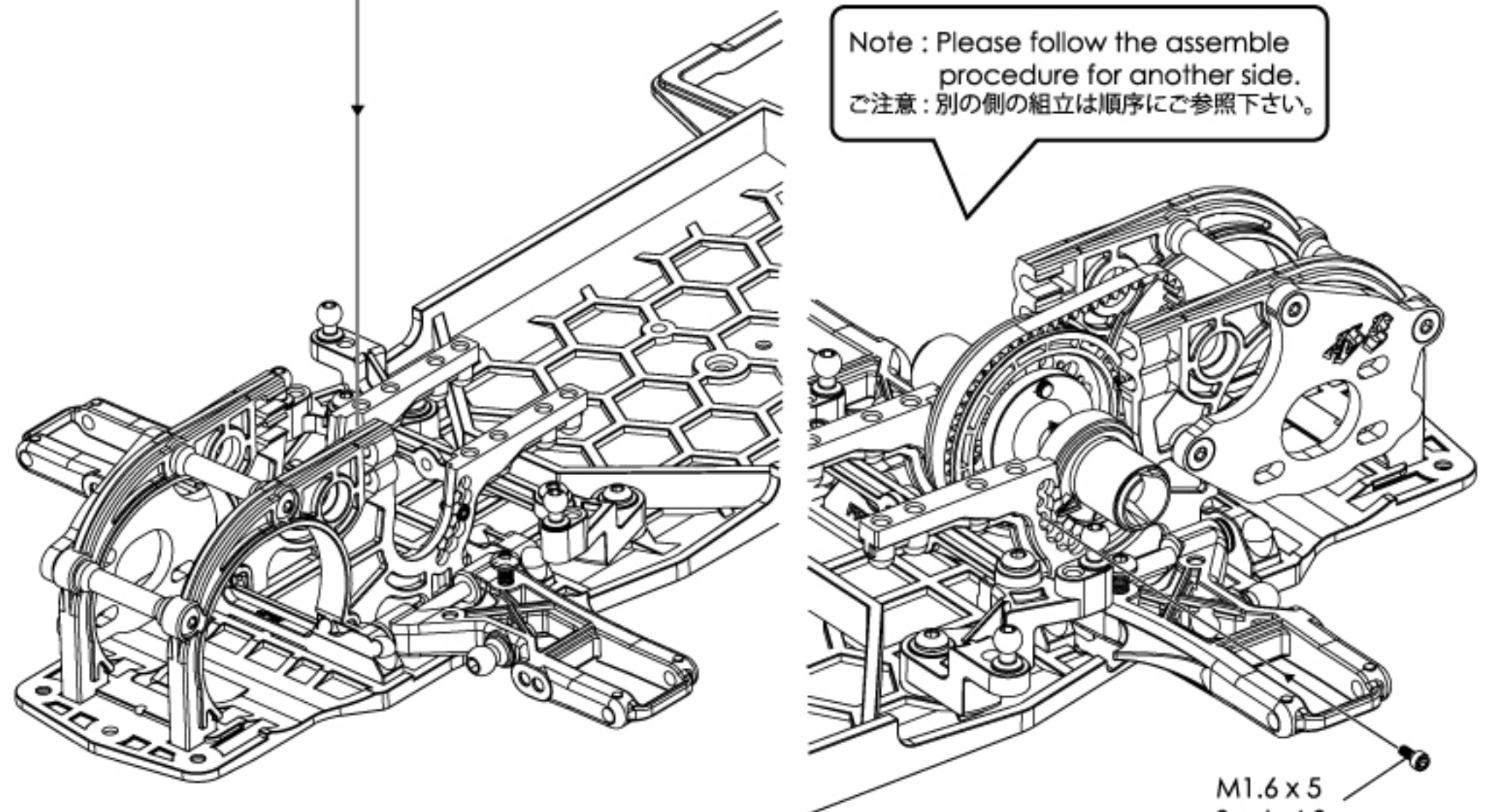


Bearing Holder - B (1)
ベアリングホルダー - B (1)

Front Solid Axle フロント・ソリッドアクスル

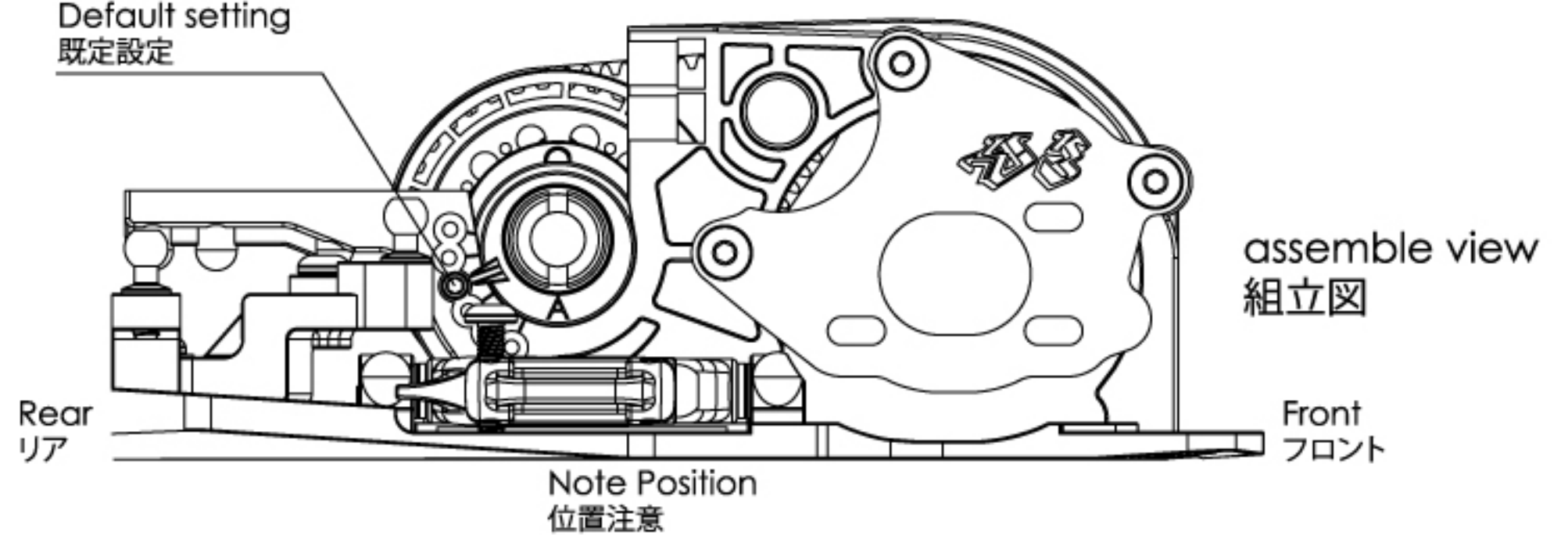


Note : Please follow the assemble procedure for another side.
ご注意 : 別の側の組立は順序にご参照下さい。



M1.6 x 5 Socket Screw
ソケットスクリュー

Default setting
既定設定



4. Front & Rear Solid Axle / フロント & リア・ソリッドアクスル



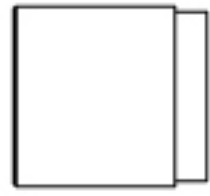
M2 x 10 Pin (2)
M2 x 10 ピン (2)

M1.6 x 5 Socket Screw (2)
M1.6 x 5 ソケットスクリュー (2)

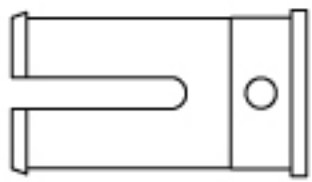
M3 x 6 Button Screw (3)
M3 x 6 ボタンスクリュー (3)

M10 x 15 x 4 Bearing (2)
M10 x 15 x 4 ベアリング (2)

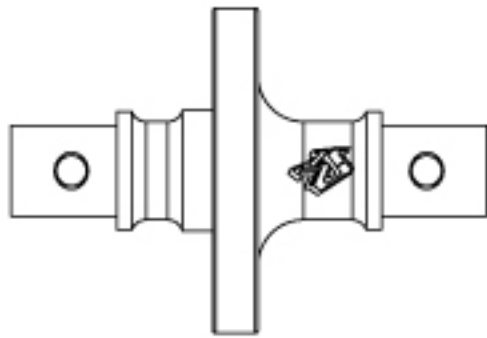
Rear Belt - 183 (1)
リア・ベルト - 183 (1)



Solid Axle Outer Tube (2)
ソリッドアクスル・アウターチューブ (2)



Solid Axle Outer Joint (2)
ソリッドアクスル・アウタージョイント (2)



Solid Axle (1)
ソリッドアクスル (1)



30T Pulley (1)
30T プーリー (1)

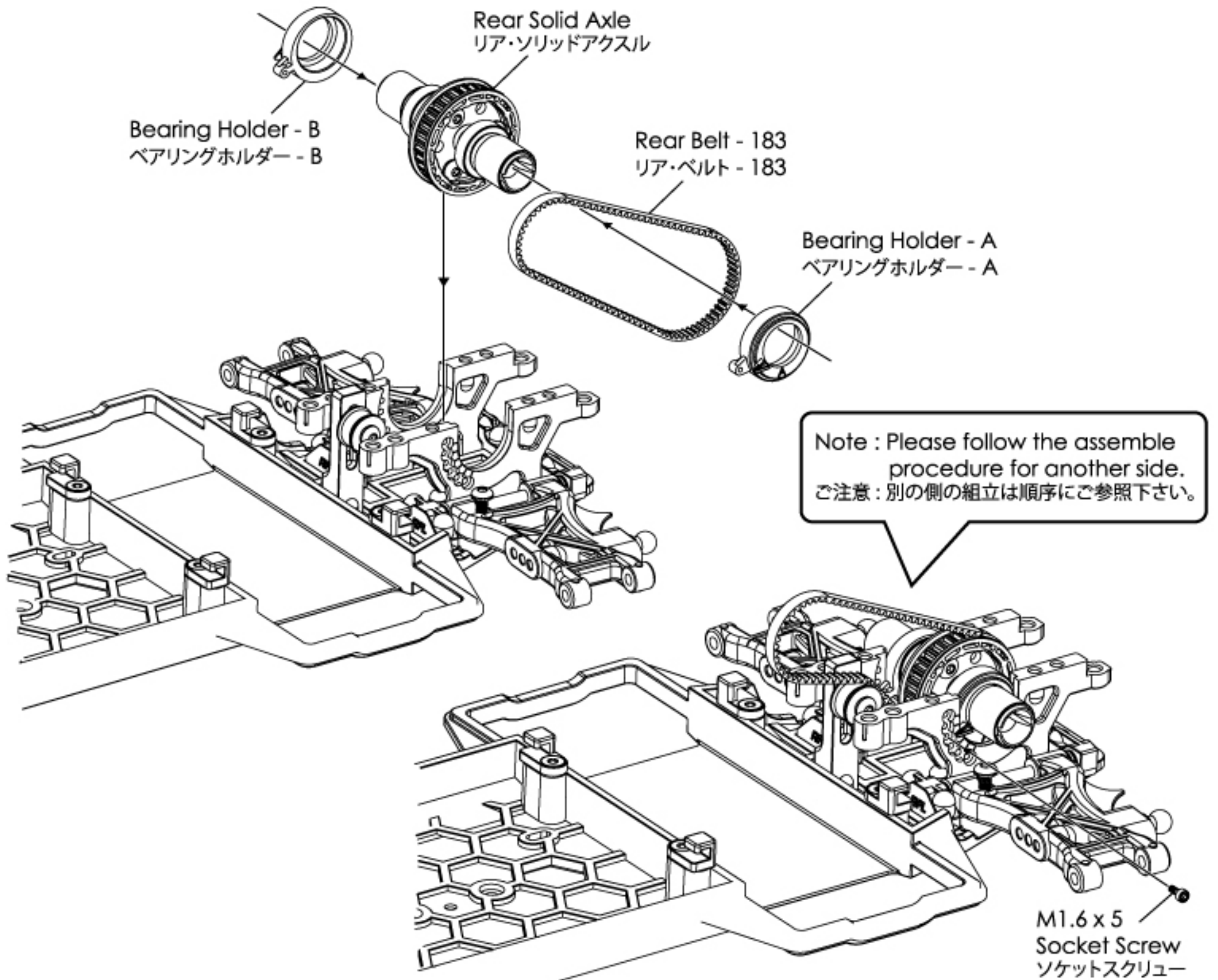
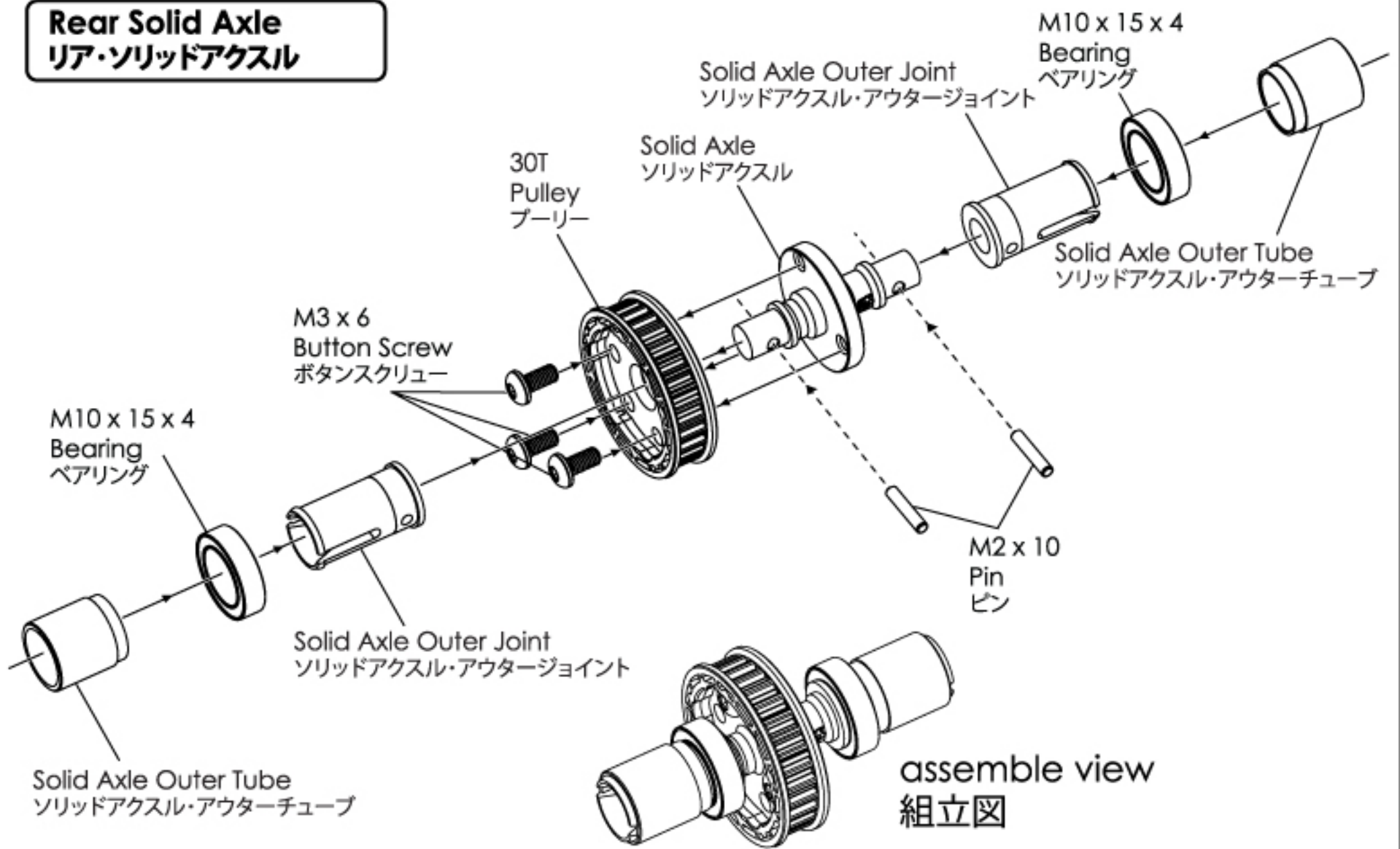


Bearing Holder - A (1)
ベアリングホルダー - A (1)



Bearing Holder - B (1)
ベアリングホルダー - B (1)

Rear Solid Axle リア・ソリッドアクスル



Default setting
既定設定

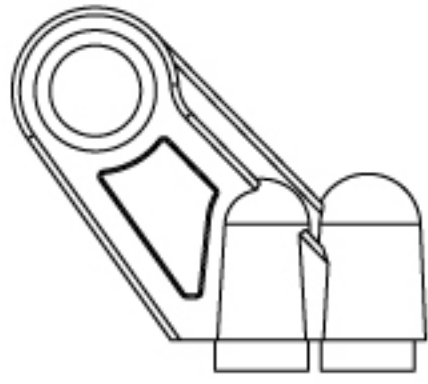
Front
フロント

Note Position
位置注意

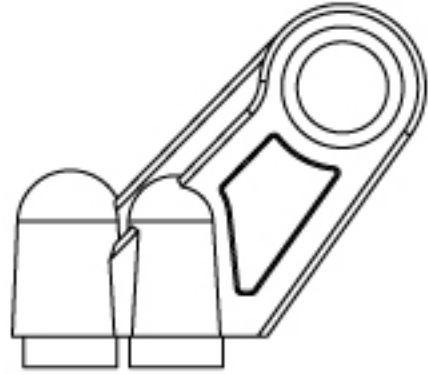
Rear
リア

assemble view
組立図

5. Upper Deck / アッパーデッキ



Rear Bulkhead Bearing Housing - Left (1)
リアバルクヘッドベアリングハウジング - 左側 (1)



Rear Bulkhead Bearing Housing - Right (1)
リアバルクヘッドベアリングハウジング - 右側 (1)

Rear Bulkhead Bearing Housing - Right
リアバルクヘッドベアリングハウジング - 右側

Rear Bulkhead Bearing Housing - Left
リアバルクヘッドベアリングハウジング - 左側

M3 x 6
Button Screw
ボタンスクリュー

M3 x 6
Button Screw
ボタンスクリュー

Upper Deck
アッパーデッキ

M6 x 25.5
Aluminum Post
ALポスト

M3 x 8
Flat Screw
フラットスクリュー

M3 x 12
Button Screw
ボタンスクリュー

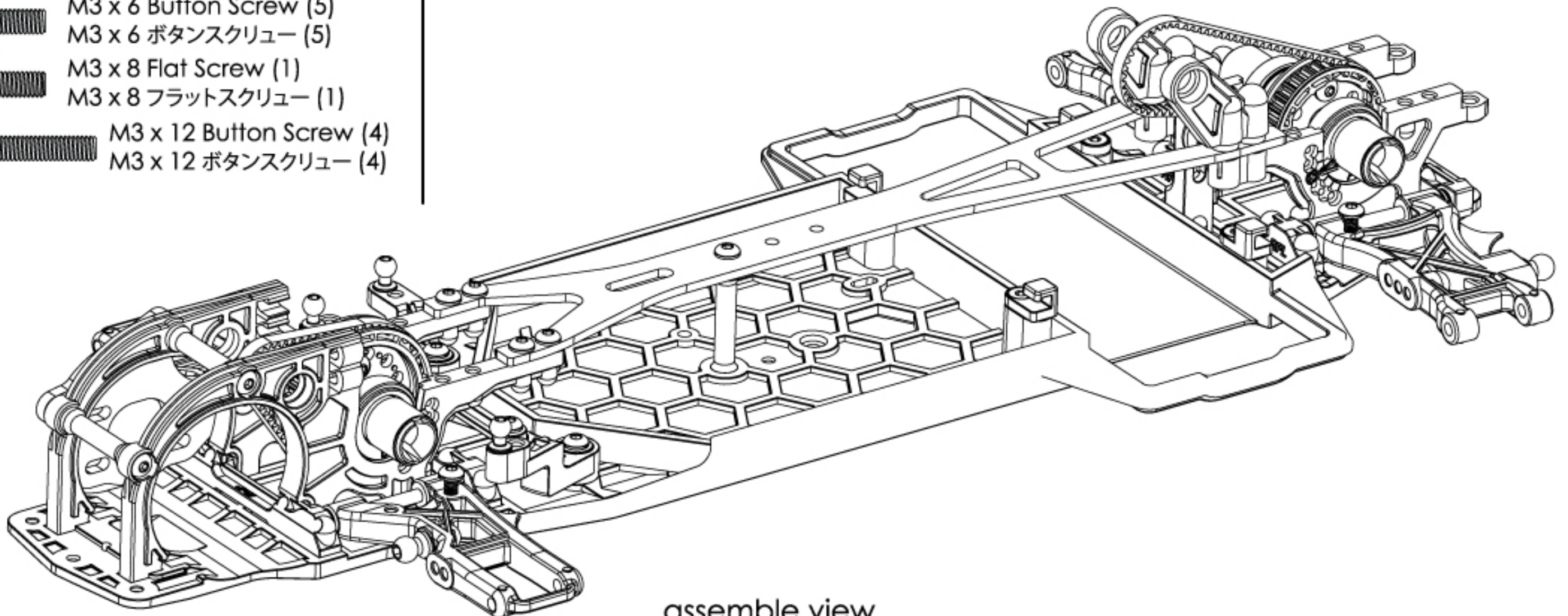
M6 x 25.5 Aluminum Post (1)
M6 x 25.5 ALポスト (1)

Upper Deck (1)
アッパーデッキ (1)

M3 x 6 Button Screw (5)
M3 x 6 ボタンスクリュー (5)

M3 x 8 Flat Screw (1)
M3 x 8 フラットスクリュー (1)

M3 x 12 Button Screw (4)
M3 x 12 ボタンスクリュー (4)



assemble view
組立図

6. Gear Assemble / ギアの組立て



M3 x 6 Button Screw (1)
M3 x 6 ボタンスクリュー (1)

M4 x 8 x 3 Bearing (2)
M4 x 8 x 3 ベアリング (2)

M8 x 2 Shock Tower Shim (1)
M8 x 2 ショックタワーシム (1)

M4 x 0.3 Stainless Steel Shim Spacer (2)
M4 x 0.3 ステンレス・スチールシムスペーサー (2)

M1.5 x 10 Spring Pin (2)
M1.5 x 10 スプリングピン (2)

Center Belt - 519 (1)
センター・ベルト - 519 (1)



M4 x 43 Shaft (1)
M4 x 43 シャフト (1)



13T Pulley Gear (3)
13T プーリーギア (3)



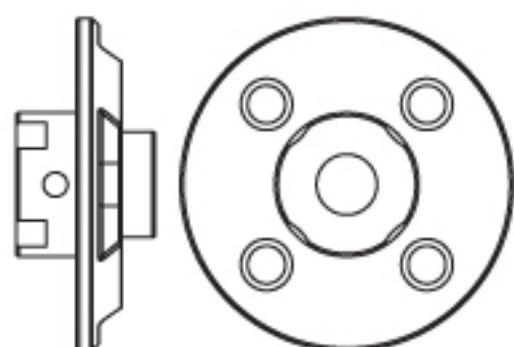
13T Pulley Gear Cover (3)
13T プーリーギアカバー (3)



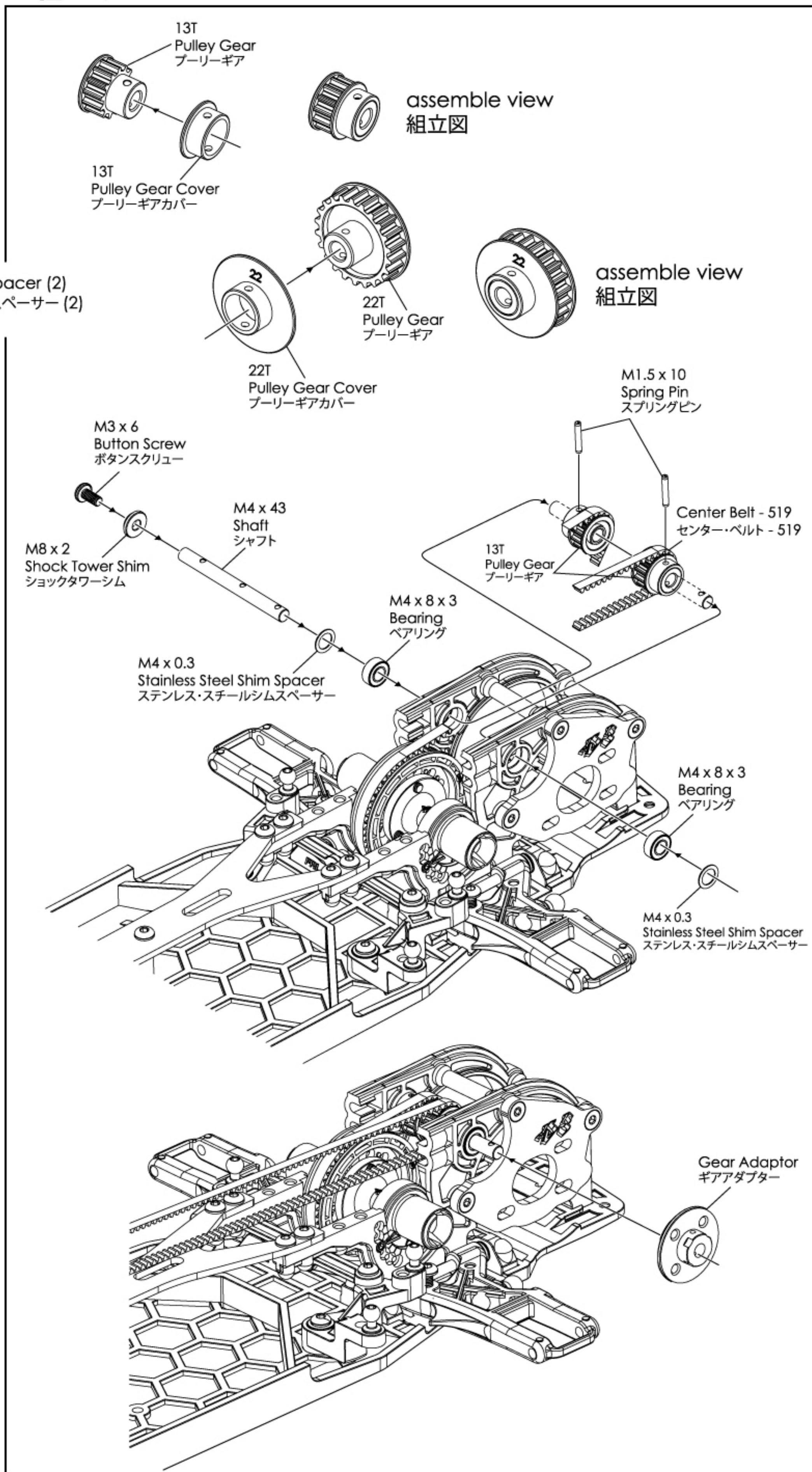
22T Pulley Gear (1)
22T プーリーギア (1)



22T Pulley Gear Cover (1)
22T プーリーギアカバー (1)





Gear Adaptor (1)
ギアアダプター (1)





6. Gear Assemble / ギアの組立て





 M3 x 6 Button Screw (6)
M3 x 6 ボタンスクリュー (6)

 M4 x 8 x 3 Bearing (2)
M4 x 8 x 3 ベアリング (2)

 M8 x 2 Shock Tower Shim (2)
M8 x 2 ショックタワーシム (2)

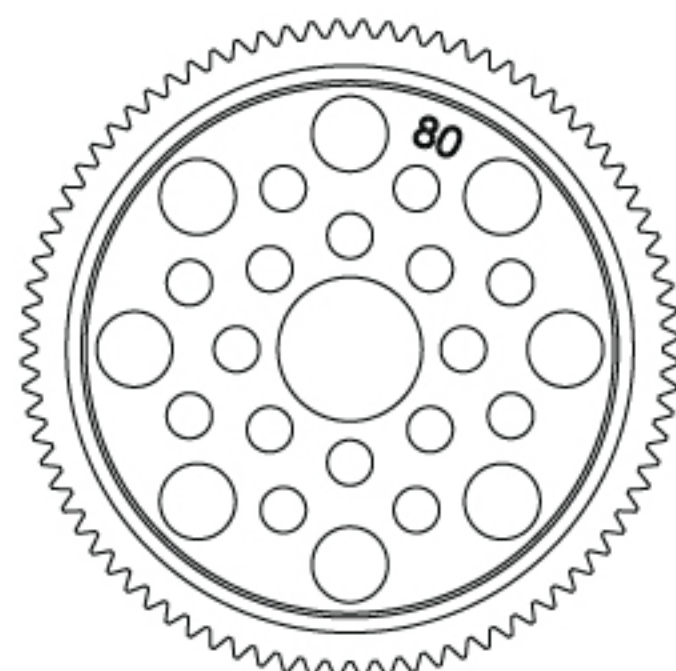
 M4 x 0.3 Stainless Steel Shim Spacer (2)
M4 x 0.3 ステンレス・スチールシムスペーサー (2)

 M1.5 x 9 Pin (1)
M1.5 x 9 ピン (1)

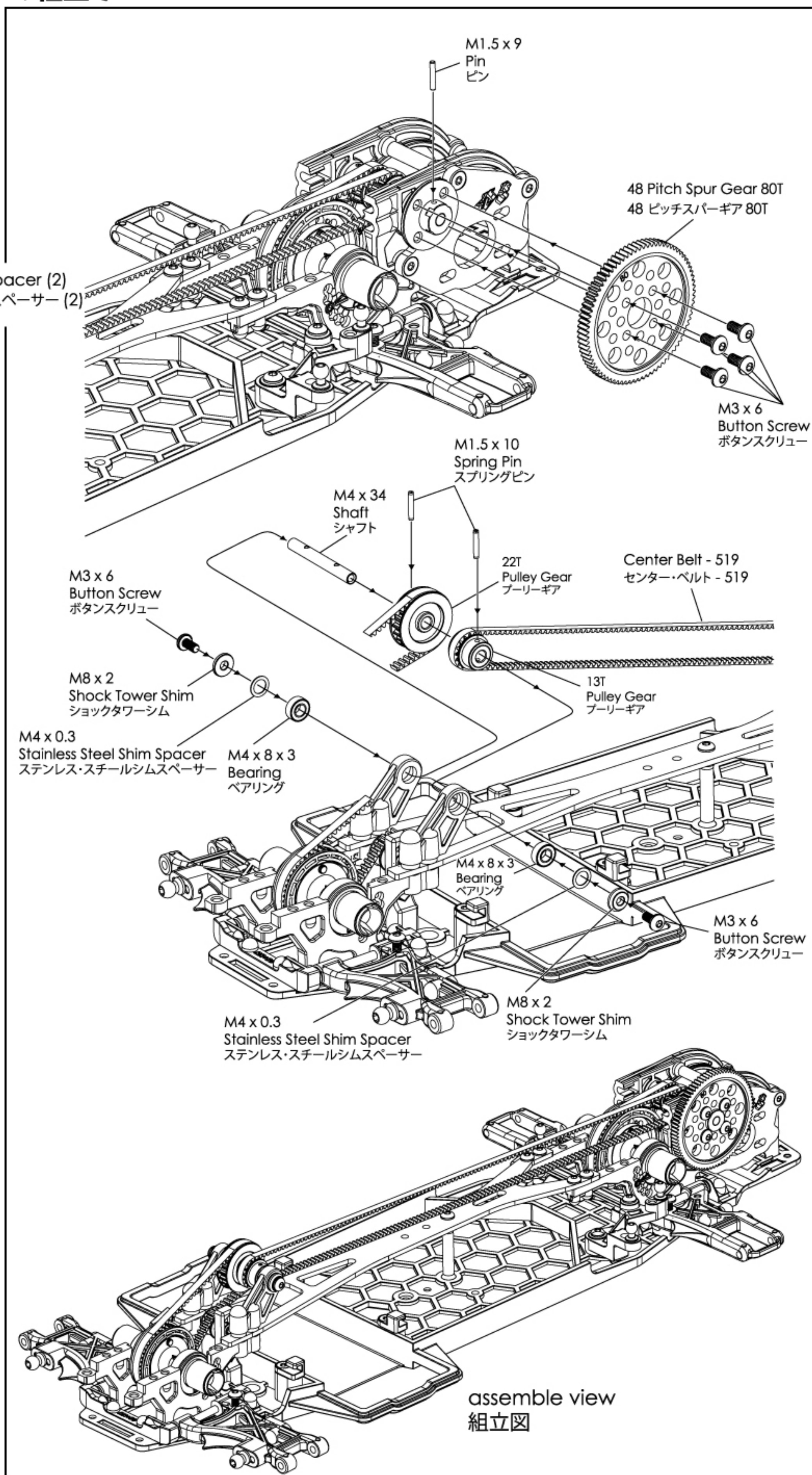
 M1.5 x 10 Spring Pin (2)
M1.5 x 10 スプリングピン (2)



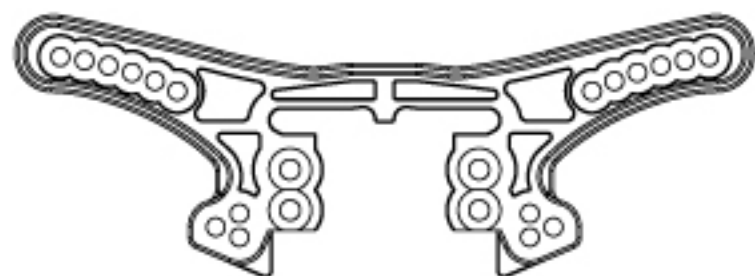
M4 x 34 Shaft (1)
M4 x 34 シャフト (1)



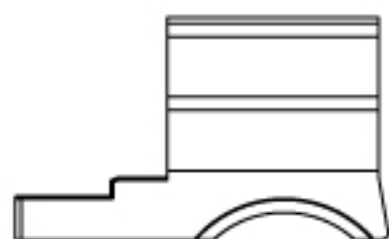
48 Pitch Spur Gear 80T (1)
48 ピッチスパーギア 80T (1)



7. Front & Rear Bulkhead Cover / フロント&リア・バルクヘッドカバー



Front Shock Tower (1)
フロント・ショックタワー (1)



Front Bulkhead Cover - Left (1)
フロント・バルクヘッドカバー - 左側 (1)



Front Bulkhead Cover - Right (1)
フロント・バルクヘッドカバー - 右側 (1)



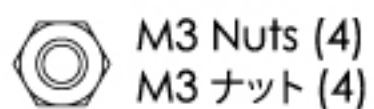
M9 x 15 Damper Taper Cone (2)
M9 x 15 ダンパーテーパークーン (2)



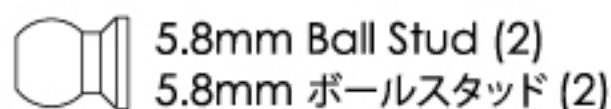
M3 x 28 Flat Screw (4)
M3 x 28 フラットスクリュー (4)



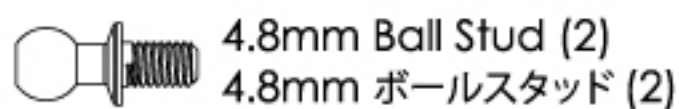
M3 x 22 Button Screw (2)
M3 x 22 ボタンスクリュー (2)



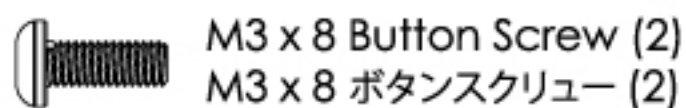
M3 Nuts (4)
M3 ナット (4)



5.8mm Ball Stud (2)
5.8mm ボールスタッド (2)



4.8mm Ball Stud (2)
4.8mm ボールスタッド (2)



M3 x 8 Button Screw (2)
M3 x 8 ボタンスクリュー (2)

Front Bulkhead Cover フロント・バルクヘッドカバー

M9 x 15
Damper Taper Cone
ダンパーテーパークーン

M9 x 15
Damper Taper Cone
ダンパーテーパークーン

5.8mm
Ball Stud
ボールスタッド

Front Bulkhead Cover - Right
フロント・バルクヘッドカバー - 右側

Front Bulkhead Cover - Left
フロント・バルクヘッドカバー - 左側

M3 x 22
Button Screw
ボタンスクリュー

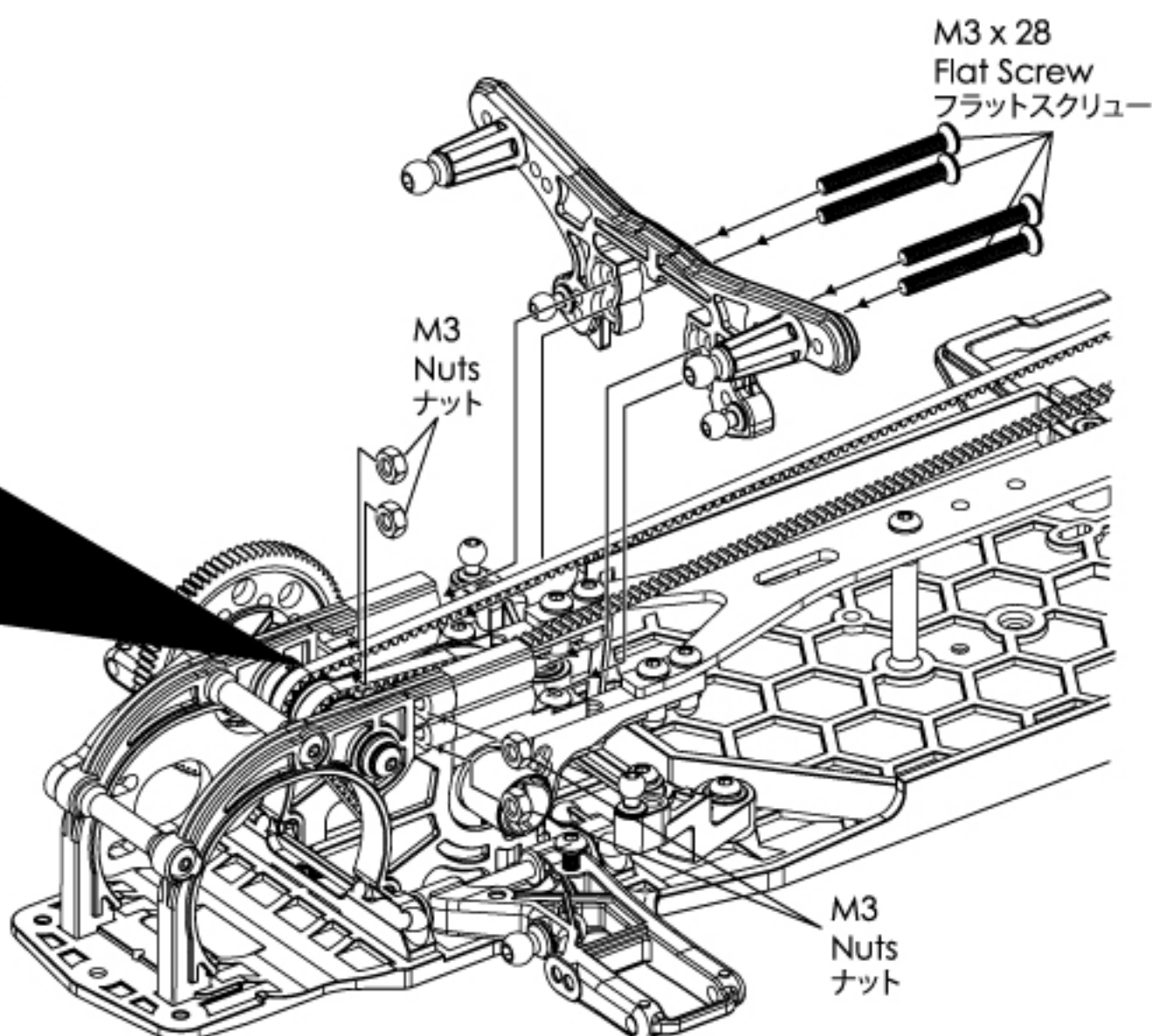
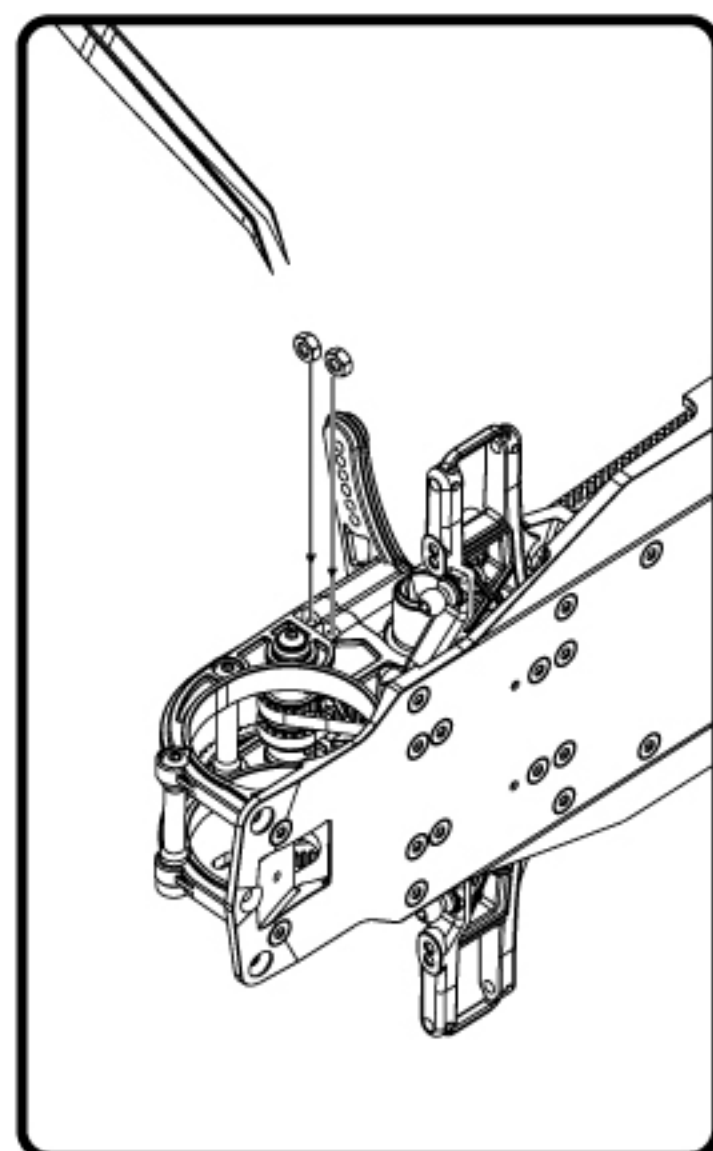
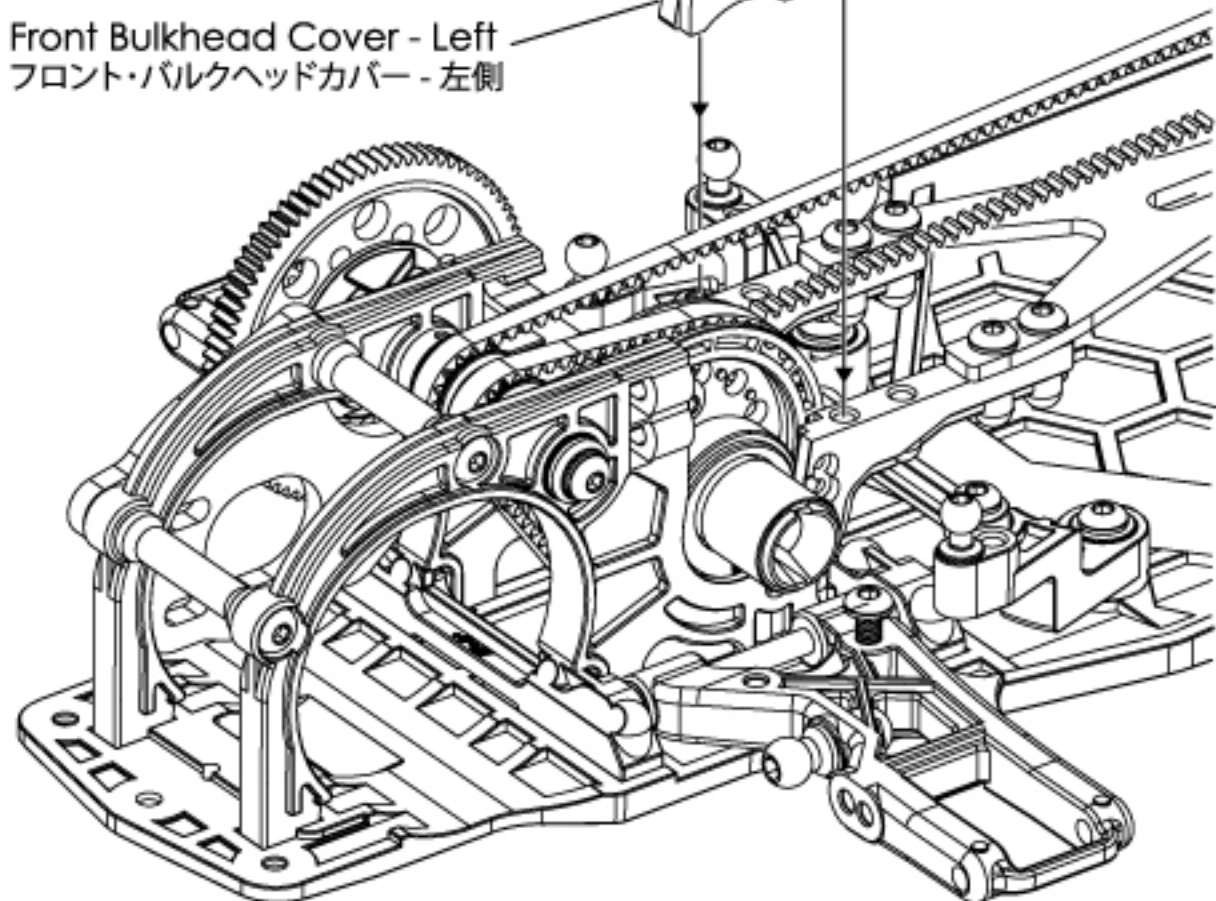
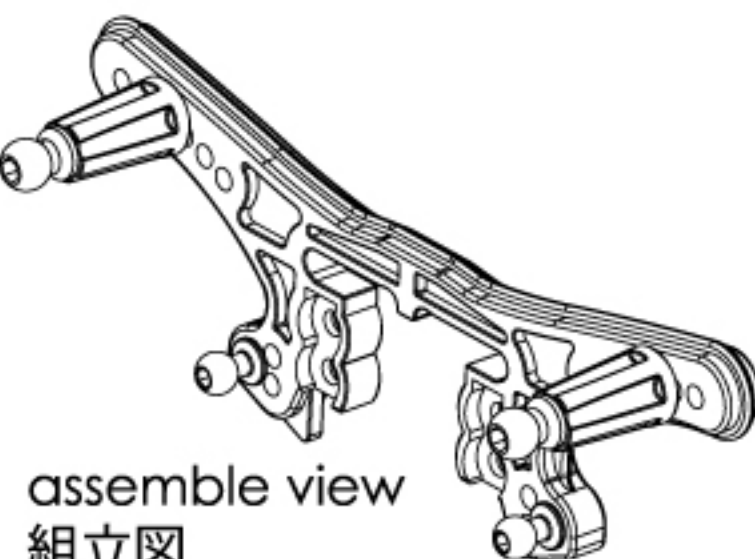
4.8mm
Ball Stud
ボールスタッド

M3 x 8
Button Screw
ボタンスクリュー

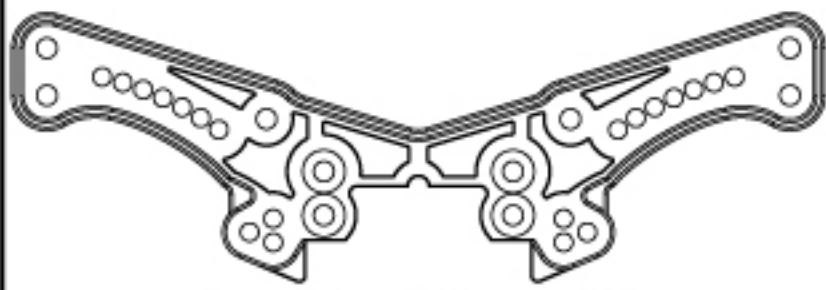
4.8mm
Ball Stud
ボールスタッド

M3 x 22
Button Screw
ボタンスクリュー

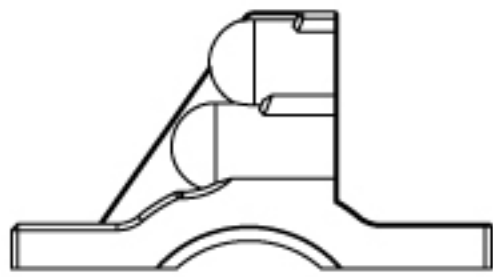
Front Shock Tower
フロント・ショックタワー



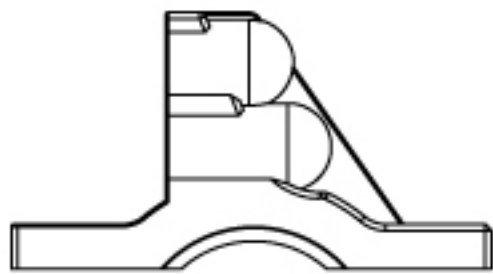
7. Front & Rear Bulkhead Cover / フロント&リア・バルクヘッドカバー



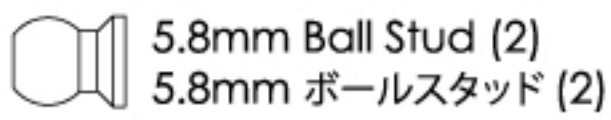
Rear Shock Tower (1)
リア・ショックタワー (1)



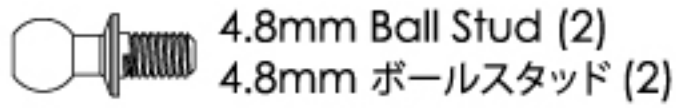
Rear Bulkhead Cover - Right (1)
リア・バルクヘッドカバー - 右側 (1)



Rear Bulkhead Cover - Left (1)
リア・バルクヘッドカバー - 左側 (1)



5.8mm Ball Stud (2)
5.8mm ボールスタッド (2)



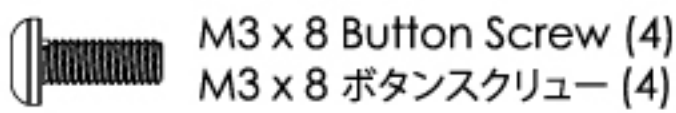
4.8mm Ball Stud (2)
4.8mm ボールスタッド (2)



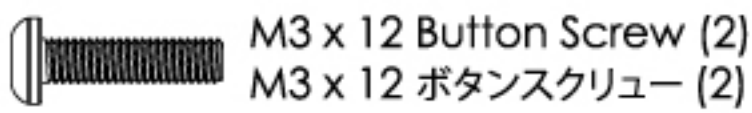
M9 x 6 Damper Taper Cone (2)
M9 x 6 ダンパーテーパークーン (2)



M3 x 8 Flat Screw (4)
M3 x 8 フラットスクリュー (4)



M3 x 8 Button Screw (4)
M3 x 8 ボタンスクリュー (4)



M3 x 12 Button Screw (2)
M3 x 12 ボタンスクリュー (2)

Rear Bulkhead Cover リア・バルクヘッドカバー

Rear Shock Tower
リア・ショックタワー

M9 x 6
Damper Taper Cone
ダンパーテーパークーン

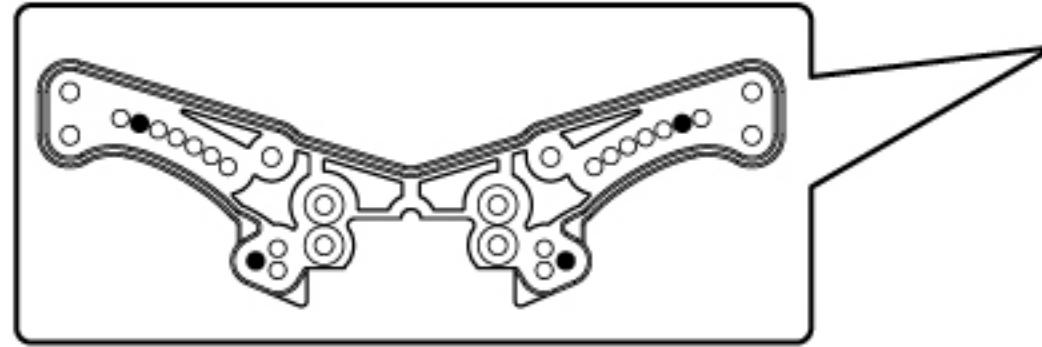
5.8mm
Ball Stud
ボールスタッド

M3 x 12
Button Screw
ボタンスクリュー

4.8mm
Ball Stud
ボールスタッド

5.8mm
Ball Stud
ボールスタッド

M9 x 6
Damper Taper Cone
ダンパーテーパークーン

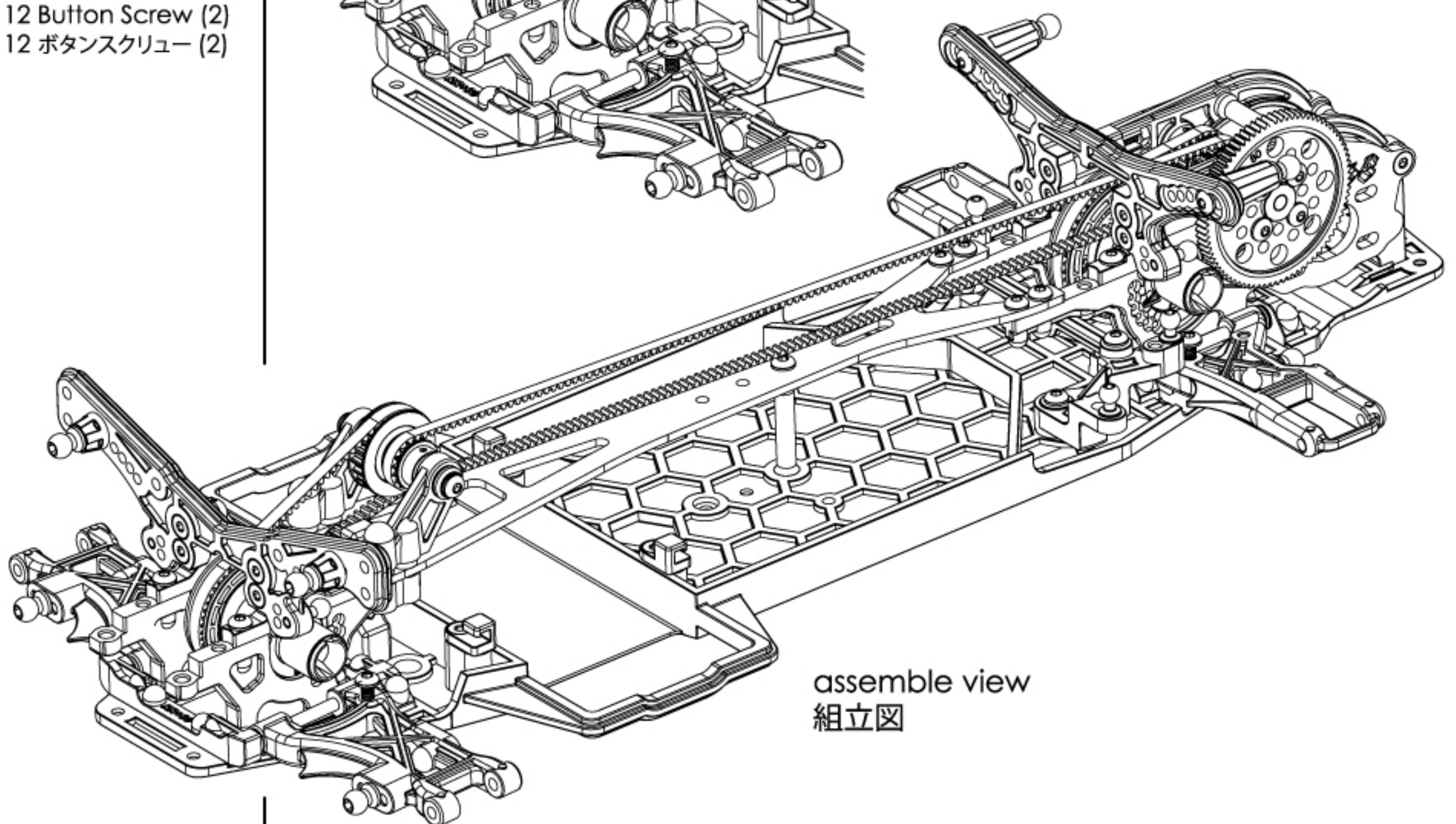


M3 x 8
Button Screw
ボタンスクリュー

Rear Bulkhead Cover - Left
リア・バルクヘッドカバー - 左側

M3 x 8
Flat Screw
フラットスクリュー

Rear Bulkhead Cover - Right
リア・バルクヘッドカバー - 右側

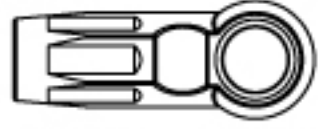


assemble view
組立図

8. Rear Up Right , Front Knuckle & Upper Linkage / リア・アップライト、フロント・ナックル & アッパー・リンケージ



4.8mm x 13mm Ball Cap (4)
4.8mm x 13mm ボールキャップ (4)



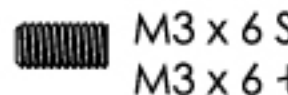
4.8mm x 16mm Ball Cap (8)
4.8mm x 16mm ボールキャップ (8)



M3 x 25 Turnbuckle (4)
M3 x 25 ターンバックル (4)



M3 x 16 Set Screw (2)
M3 x 16 セットスクリュー (2)



M3 x 6 Set Screw (2)
M3 x 6 セットスクリュー (2)



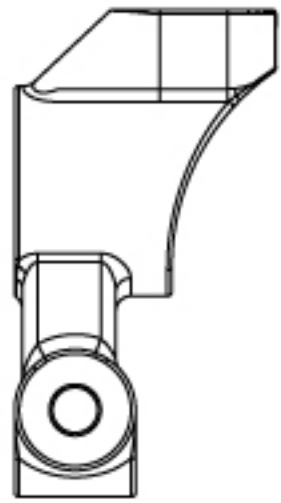
M5 x 10 x 4 Bearing (4)
M5 x 10 x 4 ベアリング (4)



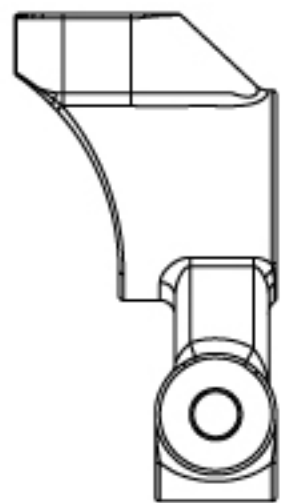
4.8mm Ball Stud (2)
4.8mm ボールスタッド (2)



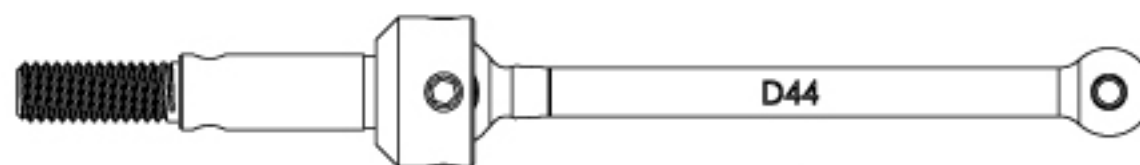
M3 x 25 Pin (2)
M3 x 25 ピン (2)



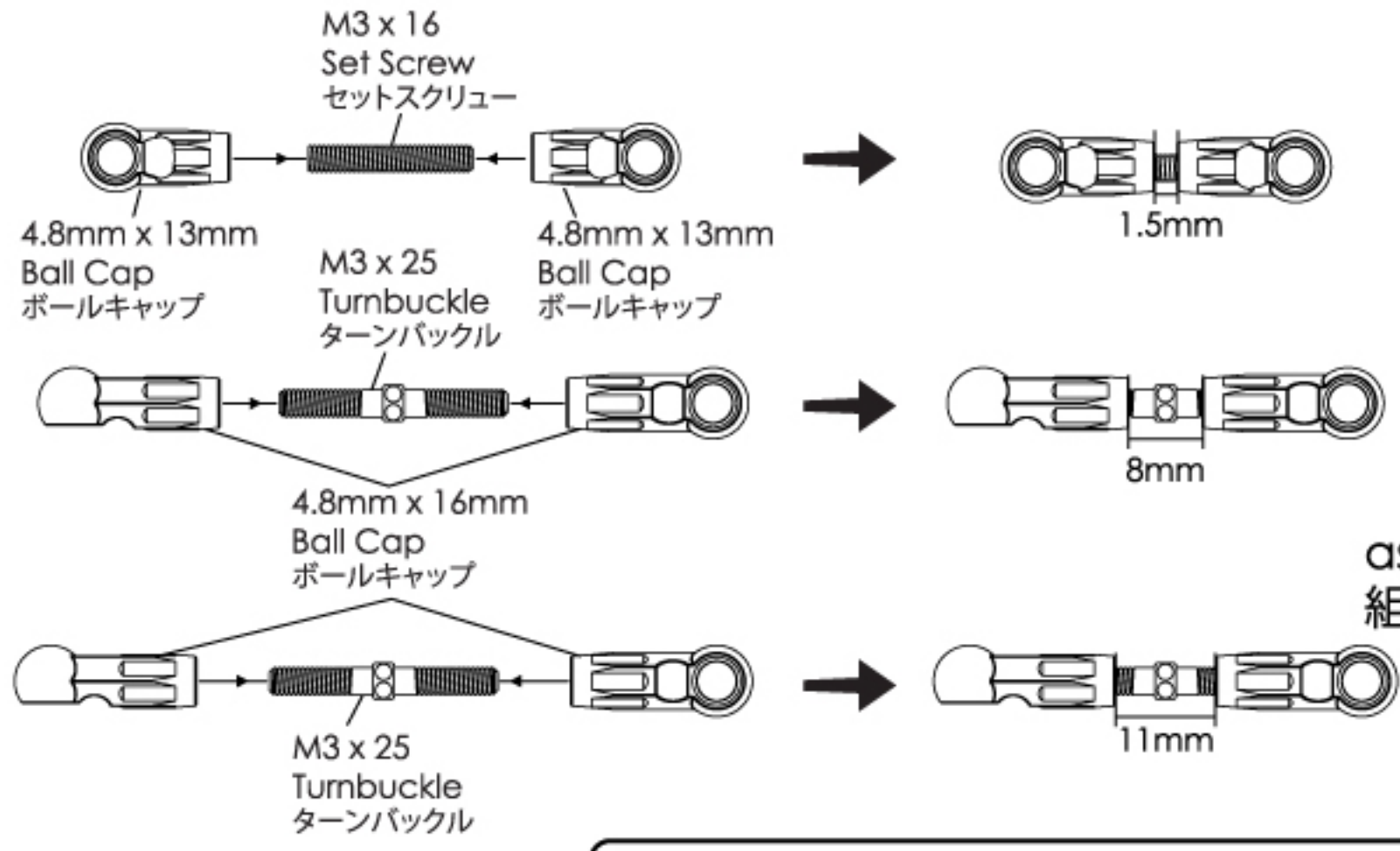
Rear Upright - Left (1)
リア・アップライト - 左側 (1)



Rear Upright - Right (1)
リア・アップライト - 右側 (1)

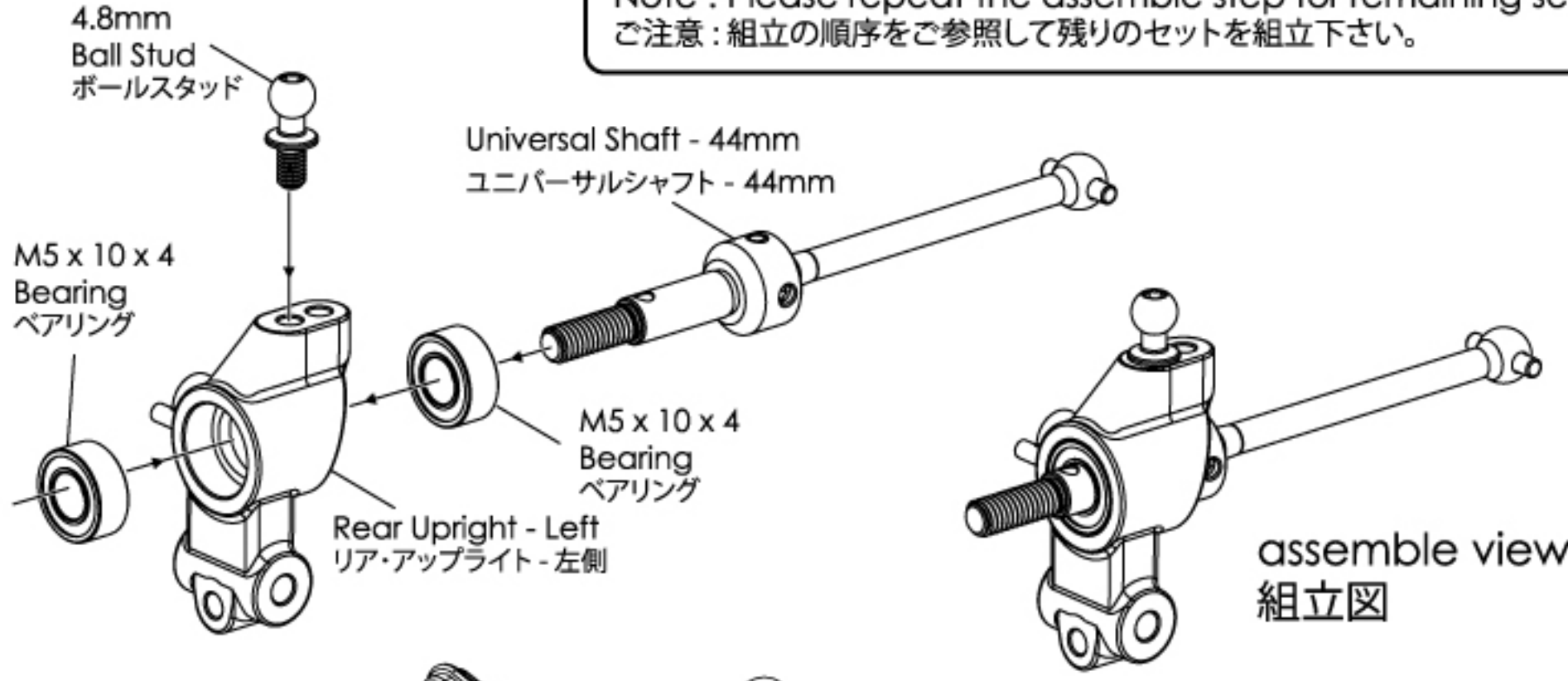


Universal Shaft - 44mm (2)
ユニバーサルシャフト - 44mm (2)

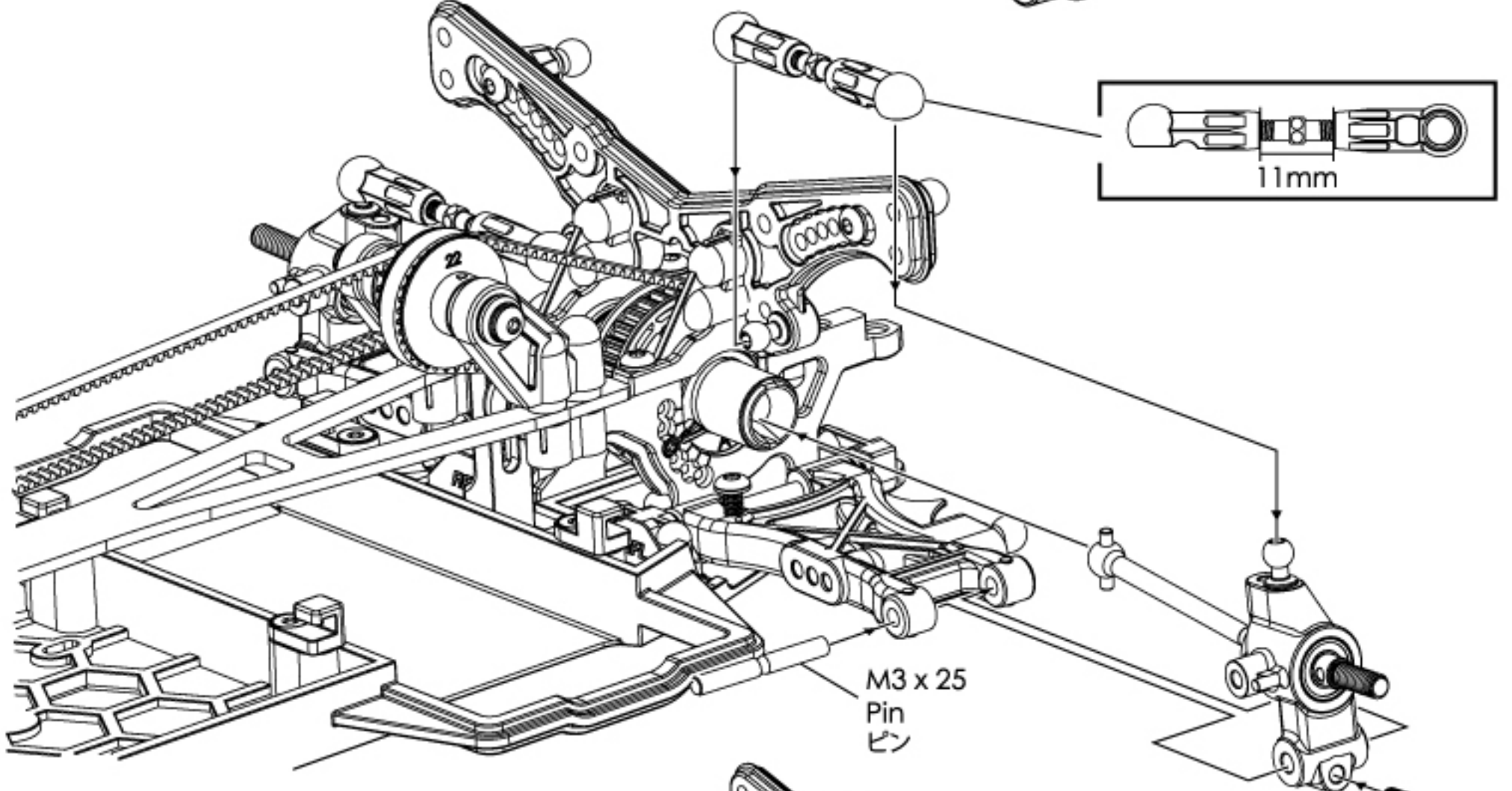


assemble view
組立図

Note : Please repeat the assemble step for remaining set.
ご注意 : 組立の順序をご参照して残りのセットを組立下さい。



assemble view
組立図

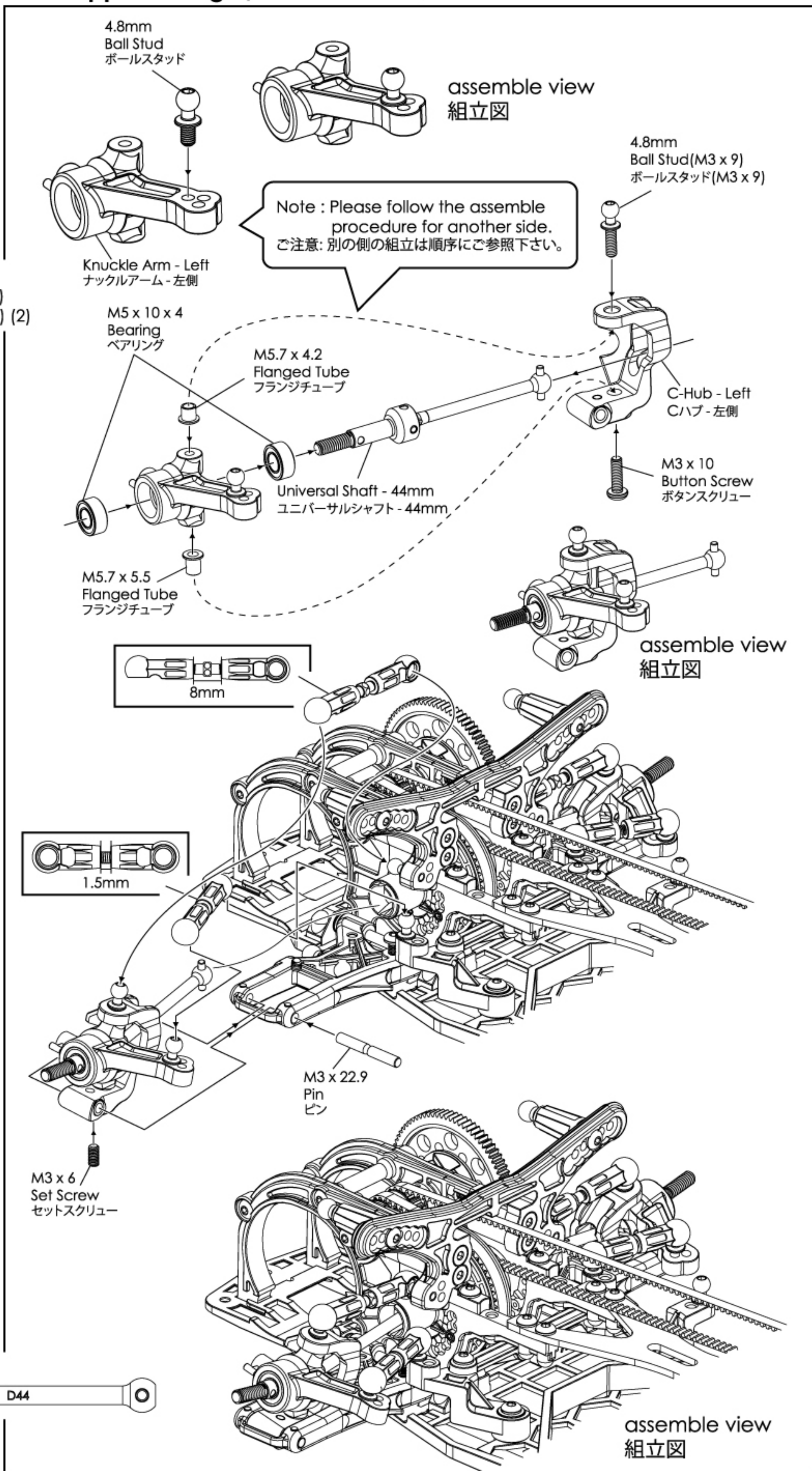


assemble view
組立図

8. Rear Up Right , Front Knuckle & Upper Linkage / リア・アップライト、フロント・ナックル & アッパー・リンケージ



- M5.7 x 4.2 Flanged Tube (2)
M5.7 x 4.2 フランジチューブ (2)
- M5.7 x 5.5 Flanged Tube (2)
M5.7 x 5.5 フランジチューブ (2)
- M3 x 6 Set Screw (2)
M3 x 6 セットスクリュー (2)
- 4.8mm Ball Stud (2)
4.8mm ボールスタッド (2)
- 4.8mm Ball Stud(M3 x 9) (2)
4.8mm ボールスタッド(M3 x 9) (2)
- M3 x 10 Button Screw (2)
M3 x 10 ボタンスクリュー (2)
- M3 x 22.9 Pin (2)
M3 x 22.9 ピン (2)
- M5 x 10 x 4 Bearing (4)
M5 x 10 x 4 ベアリング (4)
- Knuckle Arm - Left (1)
ナックルアーム - 左側 (1)
- Knuckle Arm - Right (1)
ナックルアーム - 右側 (1)
- C-Hub - Left (1)
Cハブ - 左側 (1)
- C-Hub - Right (1)
Cハブ - 右側 (1)
- Universal Shaft - 44mm (2)
ユニバーサルシャフト - 44mm (2)

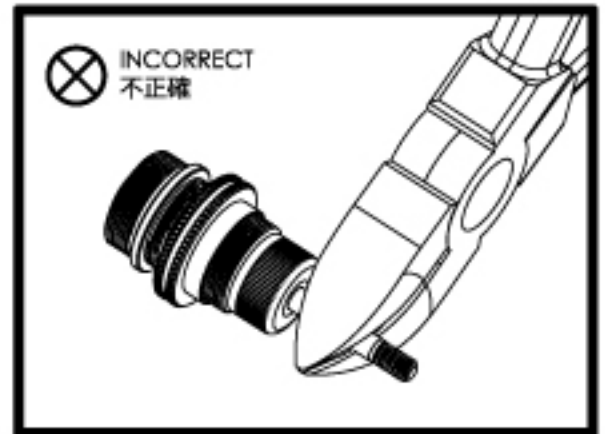
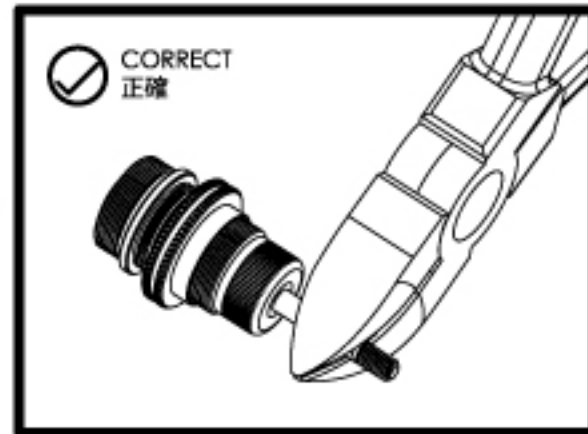
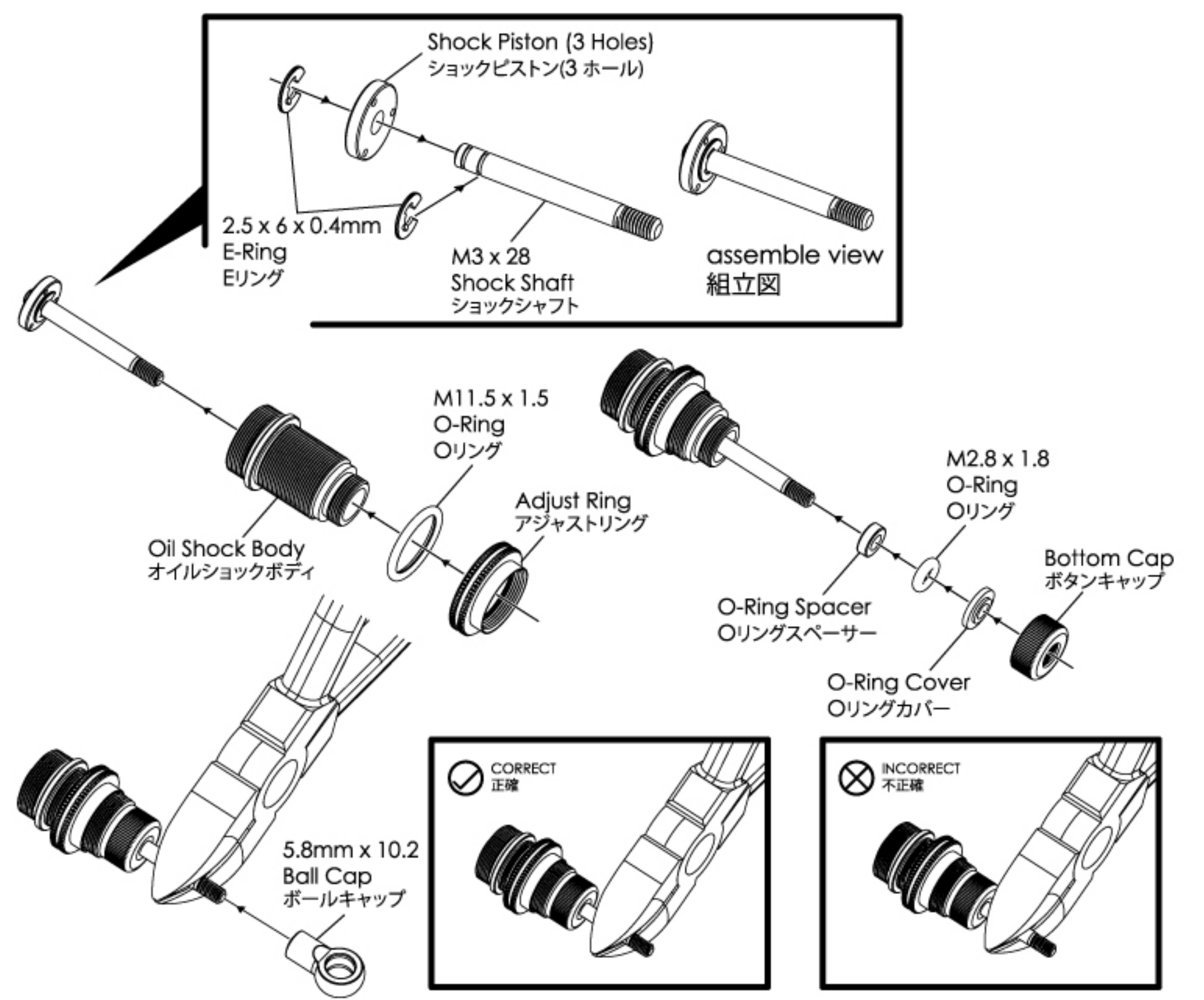


9. Oil Shock / オイルショック

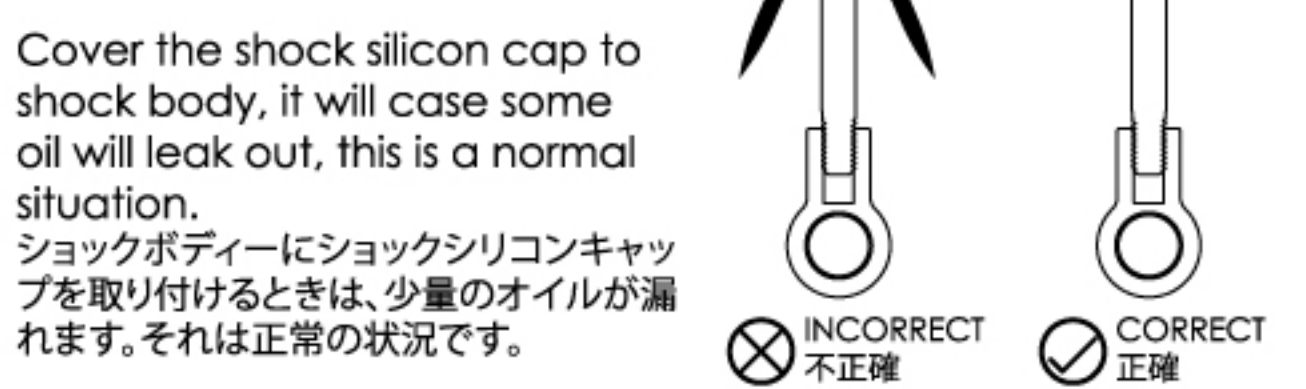
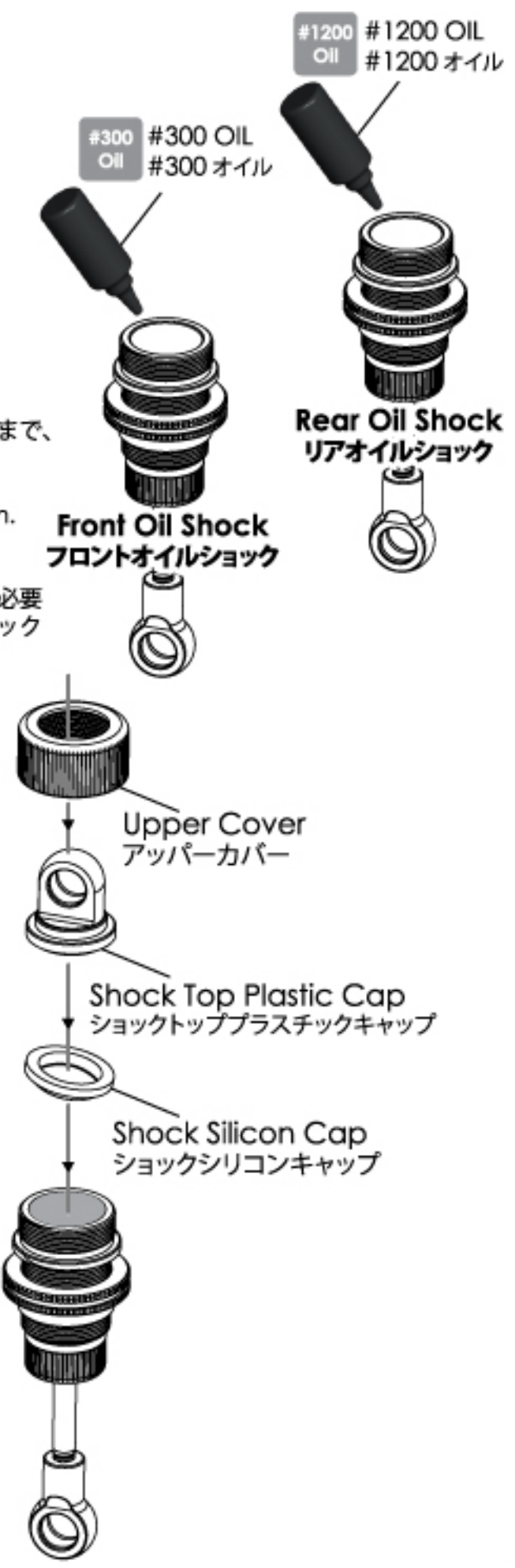


- 2.5 x 6 x 0.4mm E-Ring (8)
2.5 x 6 x 0.4mm Eリング (8)
- M2.8 x 1.8 O-Ring (4)
M2.8 x 1.8 Oリング (4)
- O-Ring Spacer (4)
Oリングスペーサー (4)
- O-Ring Cover (4)
Oリングカバー (4)
- Shock Piston (3 Holes) (4)
ショックピストン(3 ホール) (4)
- Shock Piston (2 Holes) (4)
ショックピストン(2 ホール) (4)
- Shock Silicon Cap (4)
ショックシリコンキャップ (4)
- Bottom Cap (4)
ボタンキャップ (4)
- Upper Cover (4)
アッパーカバー (4)
- M11.5 x 1.5 O-Ring (4)
M11.5 x 1.5 Oリング (4)
- Adjust Ring (4)
アジャストリング (4)
- Oil Shock Body (4)
オイルショックボディ (4)
- 5.8mm x 10.2 Ball Cap (4)
5.8mm x 10.2 ボールキャップ (4)
- M3 x 28 Shock Shaft (4)
M3 x 28 ショックシャフト (4)
- Shock Top Plastic Cap (4)
ショックトッププラスチックキャップ (4)

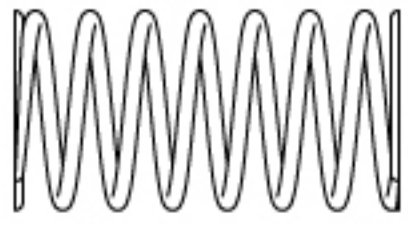
- #300 OIL
#300 オイル
- #1200 OIL
#1200 オイル



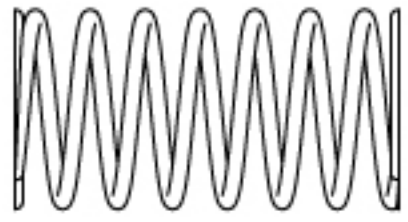
1. Fully pull the shock shaft to make the piston at the bottom of the shock body. Then hold the shock upright and overfill the shock body with shock oil slightly. ショックシャフトを引いて、ピストンがショックボディの奥までにして下さい。垂直にショックを引いて、ショックボディにショックオイルを少しずつ充滿まで注入して下さい。
2. Slowly move the piston up and down to allow the bubbles to rise to the top until no more air bubbles appear. 気泡がトップへ浮かれるように、ピストンを上下に移動して下さい。気泡がなくなるまで、ピストンの移動を続けて下さい。
3. Pull the shock shaft to make the piston at the bottom of the shock body again. Add shock oil as necessary. Let the shock rest for 5 minutes to allow the air bubbles to escape. 再度ショックシャフトを引いて、ピストンがショックボディの奥までにして下さい。必要であれば、ショックオイルを補充して下さい。気泡が出るように、5分ぐらいショックを置いて下さい。
4. Place the shock silicon cap on top of the shock body from a side. Some oil will leak out and it is normal. ショックシリコンキャップを斜めに、ショックボディに取り付けて下さい。少量のオイルが漏れて来るのが正常の状況です。
5. Fully tighten the cap and clean off any excess oil. キャップをしっかり取り付けたら確かめて、漏れたオイルを洗って下さい。



9. Oil Shock / オイルショック



M1.2 x 13.5 x 31 T8 Spring (orange) (2)
M1.2 x 13.5 x 31 T8 スプリング (オレンジ) (2)

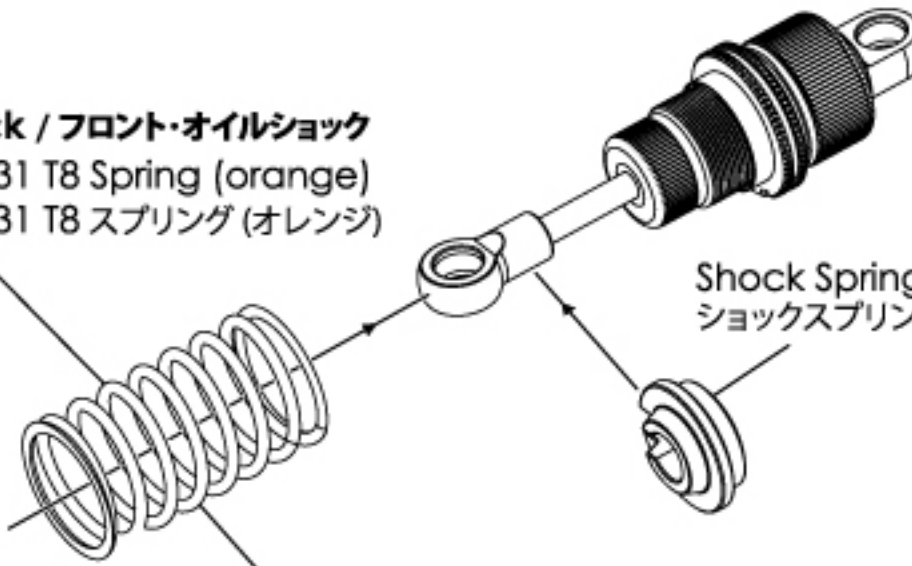


M1.1 x 13.5 x 31 T9 Spring (white) (2)
M1.1 x 13.5 x 31 T9 スプリング (ホワイト) (2)



Shock Spring Base Cover (4)
ショックスプリングベースカバー (4)

Front Oil Shock / フロント・オイルショック
M1.2 x 13.5 x 31 T8 Spring (orange)
M1.2 x 13.5 x 31 T8 スプリング (オレンジ)



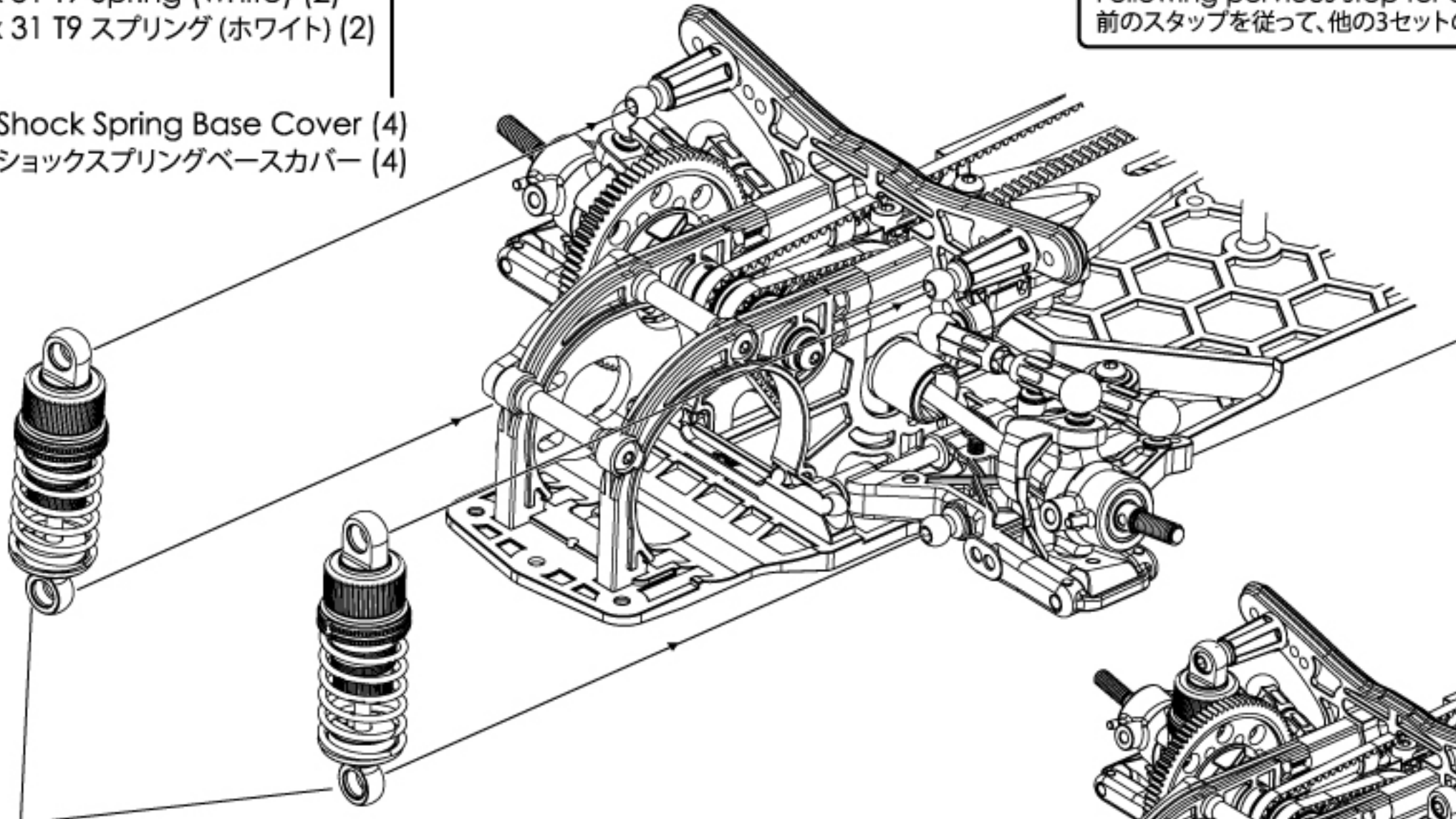
Shock Spring Base Cover
ショックスプリングベースカバー



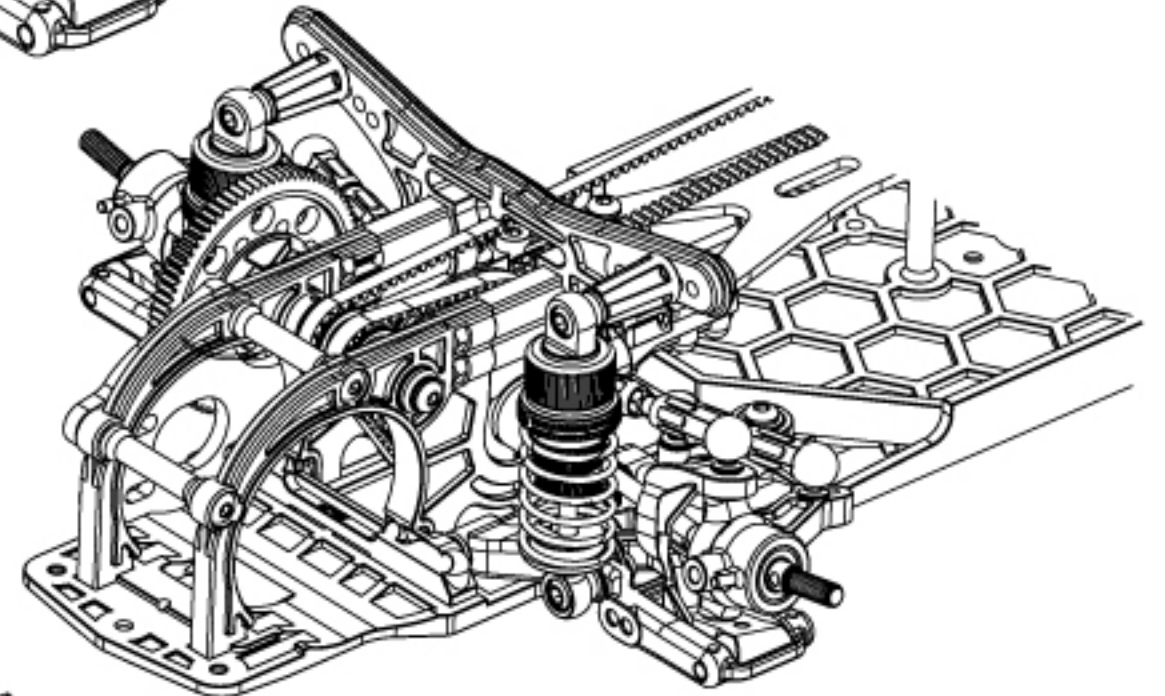
assemble view
組立図

Rear Oil Shock / リア・オイルショック
M1.1 x 13.5 x 31 T9 Spring (white)
M1.1 x 13.5 x 31 T9 スプリング (ホワイト)

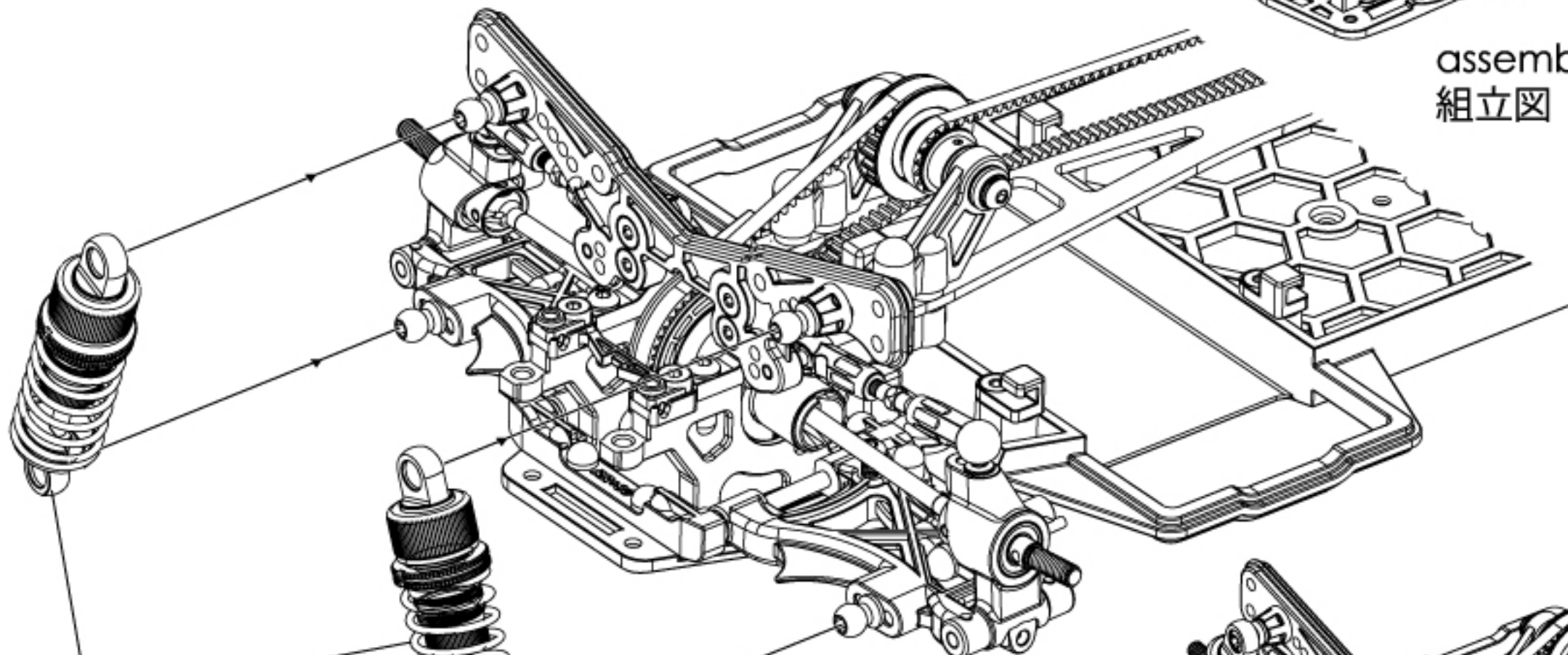
Following pervious step for another 3 shock set.
前のステップに従って、他の3セットのショックセットを組み立てて下さい。



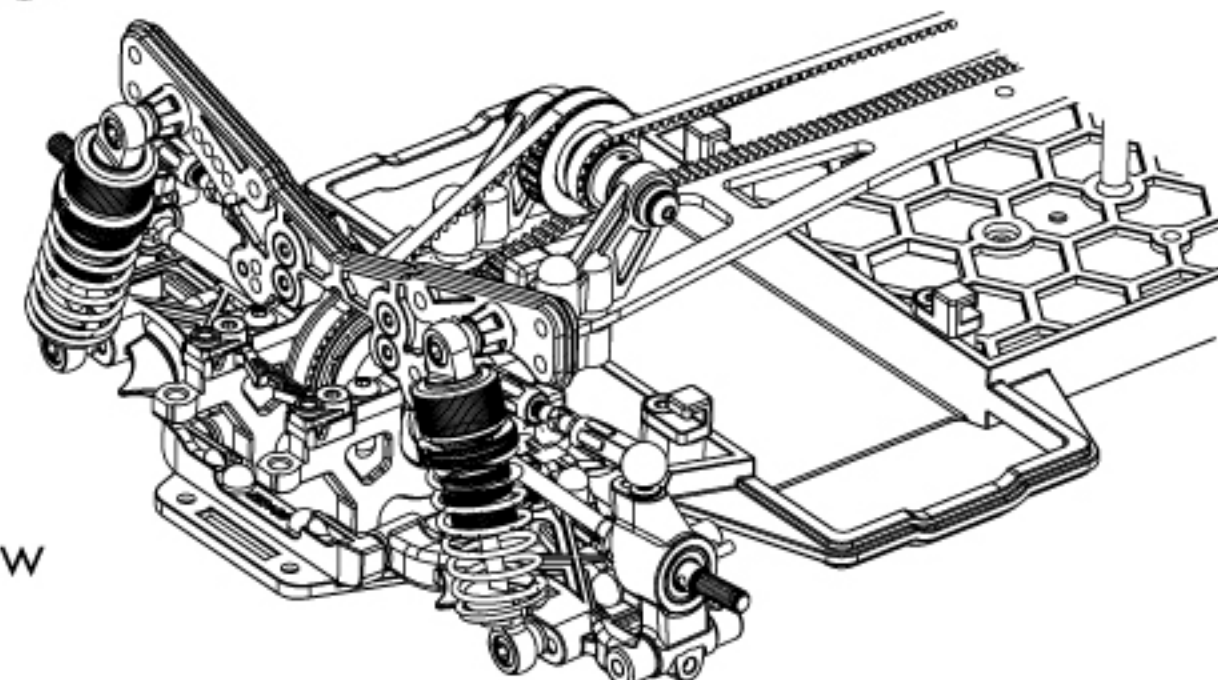
Front Oil Shock / フロント・オイルショック
M1.2 x 13.5 x 31 T8 Spring (orange)
M1.2 x 13.5 x 31 T8 スプリング (オレンジ)



assemble view
組立図



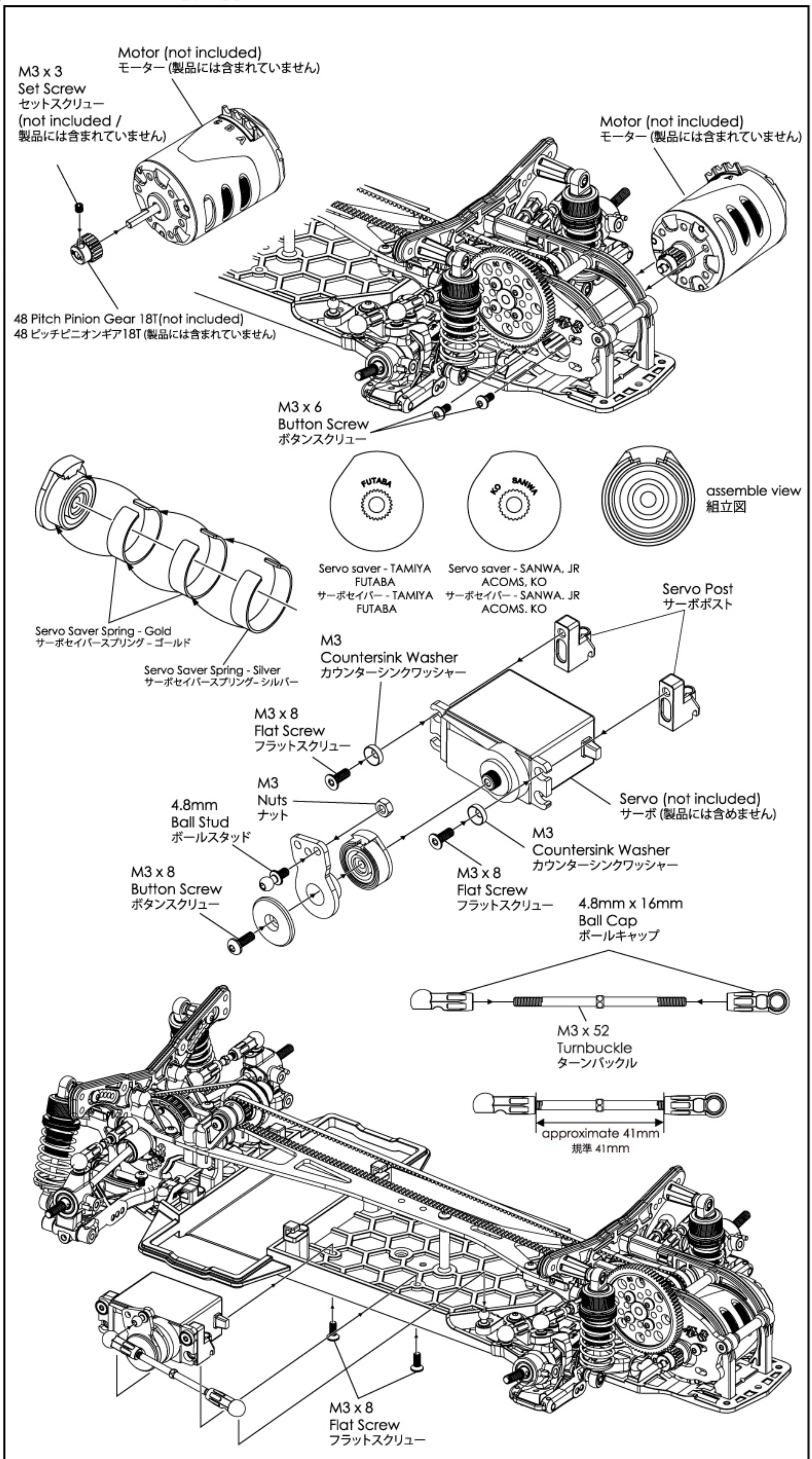
Rear Oil Shock / リア・オイルショック
M1.1 x 13.5 x 31 T9 Spring (white)
M1.1 x 13.5 x 31 T9 スプリング (ホワイト)



assemble view
組立図

10. RC Unit Installation / RCユニットの取り付け

- BAG 6
- BAG 9
- BAG 10
- Servo Saver
サーボセイバー
- Servo Saver - SANWA, JR
ACOMS, KO
サーボセイバー - SANWA, JR
ACOMS, KO
- Servo Saver - TAMIYA
FUTABA
サーボセイバー - TAMIYA
FUTABA
- Servo Saver
サーボセイバー
- Servo Saver Spring - Silver (1)
サーボセイバースプリング-シルバー (1)
- Servo Saver Spring - Gold (2)
サーボセイバースプリング-ゴールド (2)
- 4.8mm x 16mm Ball Cap (2)
4.8mm x 16mm ボールキャップ (2)
- M3 Nuts (1)
M3 ナット (1)
- M3 x 6 Button Screw (2)
M3 x 6 ボタンスクリュー (2)
- M3 x 8 Button Screw (1)
M3 x 8 ボタンスクリュー (1)
- M3 x 8 Flat Screw (4)
M3 x 8 フラットスクリュー (4)
- M3 Countersink Washer (2)
M3 カウンターシンクワッシャー (2)
- 4.8mm Ball Stud (1)
4.8mm ボールスタッド (1)
- Servo Post (2)
サーボポスト (2)
- M3 x 52 Turnbuckle (1)
M3 x 52 ターンバックル (1)



10. RC Unit Installation / RCユニットの取り付け



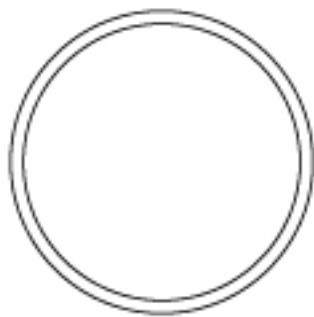
M3 x 6 Set Screw (1)
M3 x 6 セットスクリュー (1)



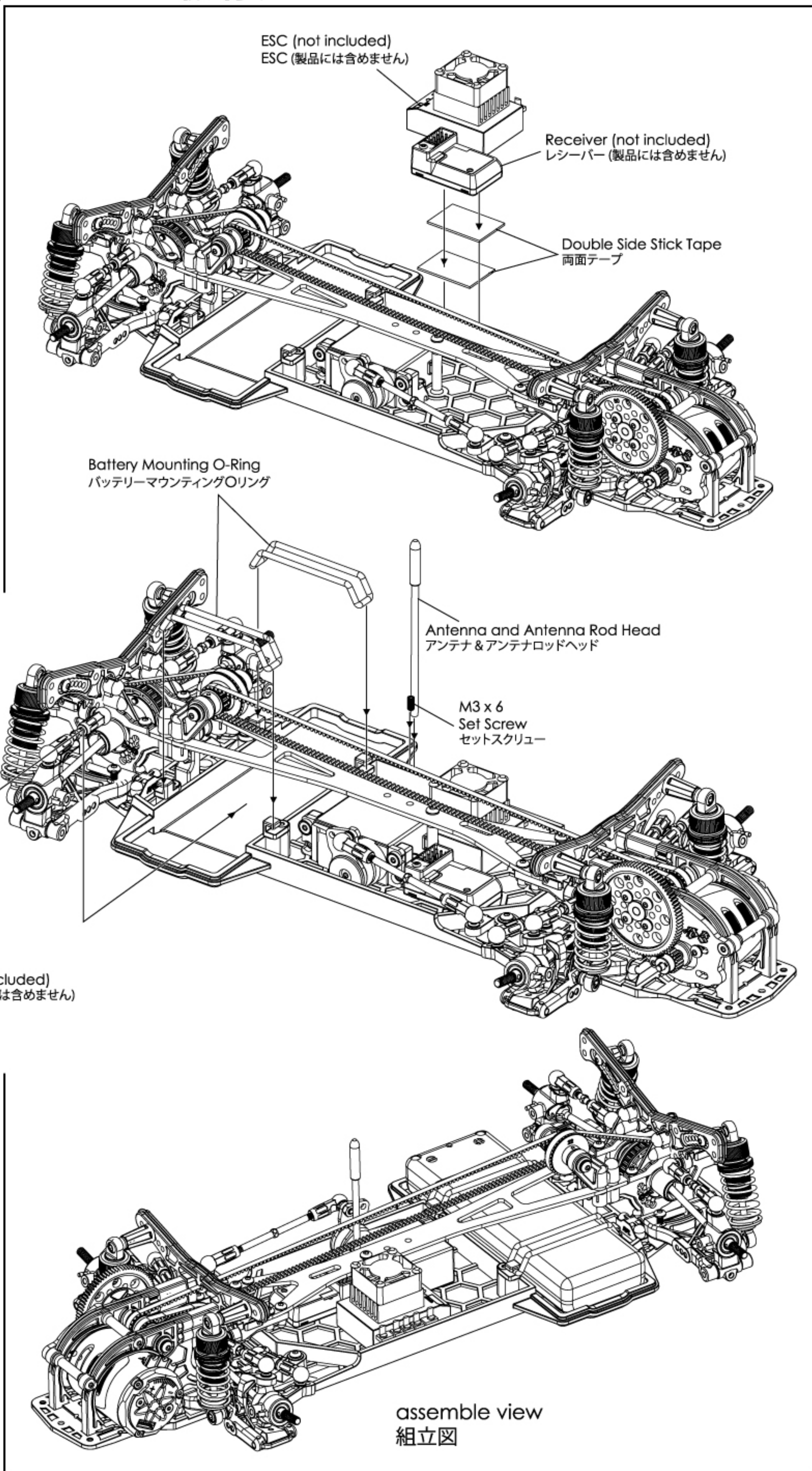
Double Side Stick Tape
両面テープ



Antenna and Antenna Rod Head
アンテナ & アンテナロッドヘッド

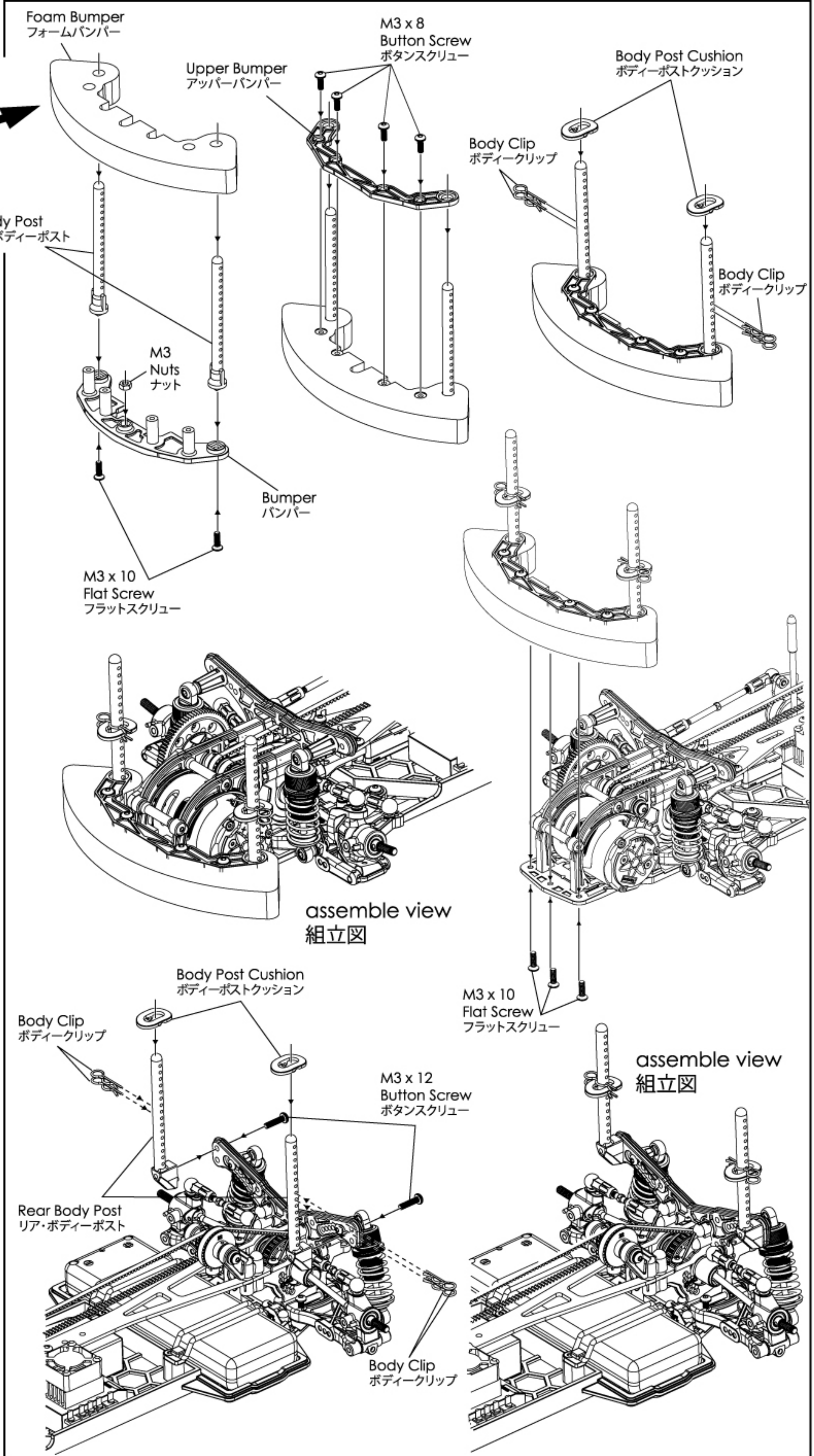
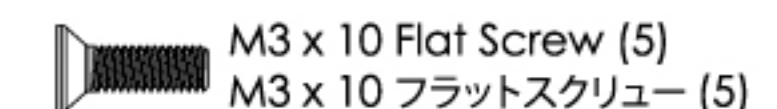
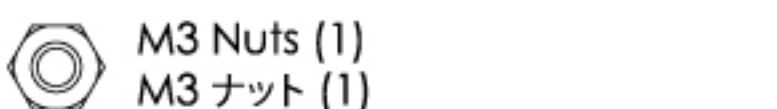
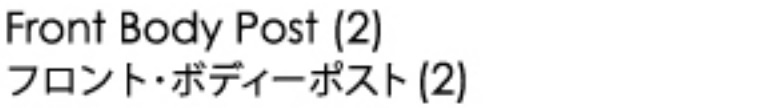
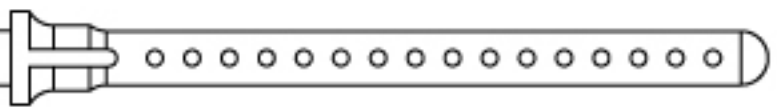
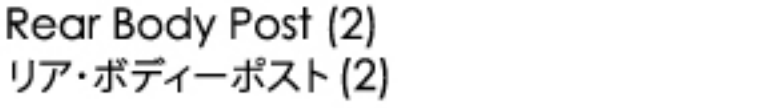
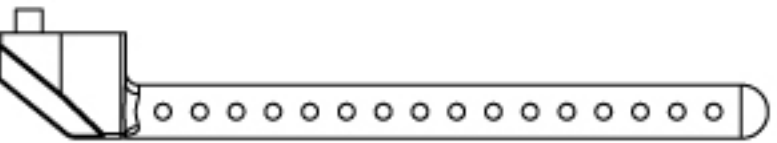
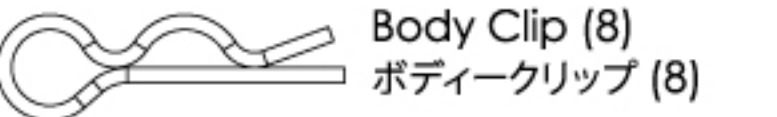
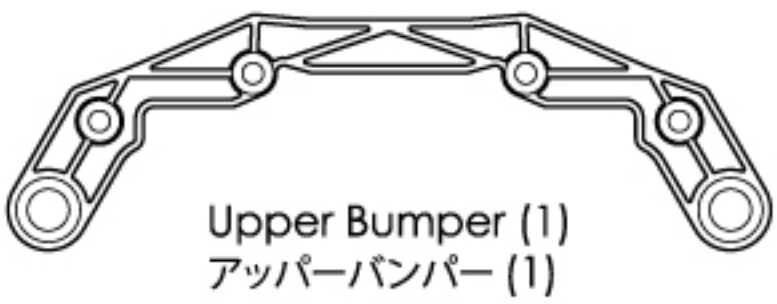
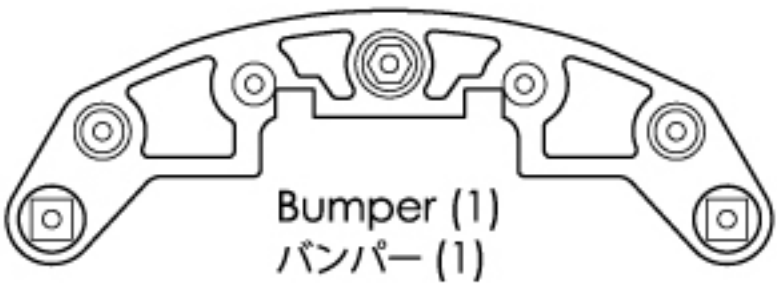
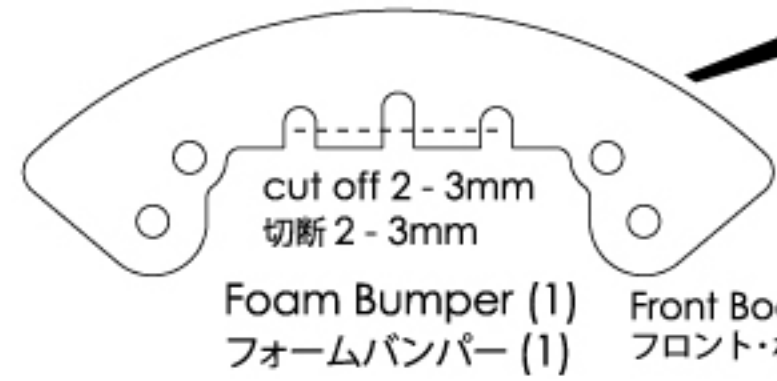


Battery Mounting O-Ring (2)
バッテリーマウンティングOリング (2)



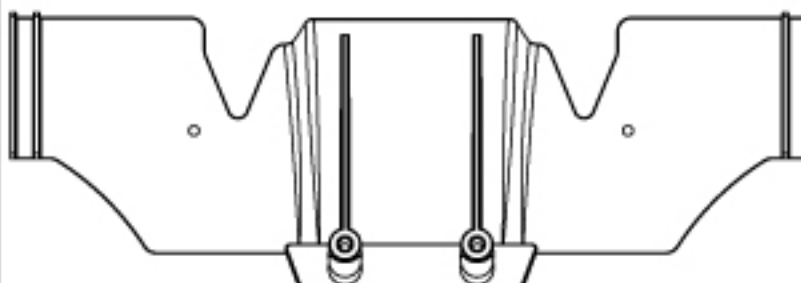
11. Bumper & Body Post / バンパー & ボディーポスト

BAG
10

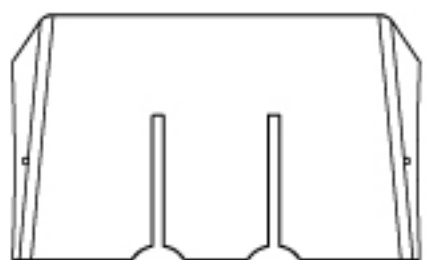


12. Rim Assemble / リムの組立て





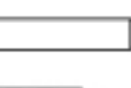

BAG 8 BAG 10 BAG 11

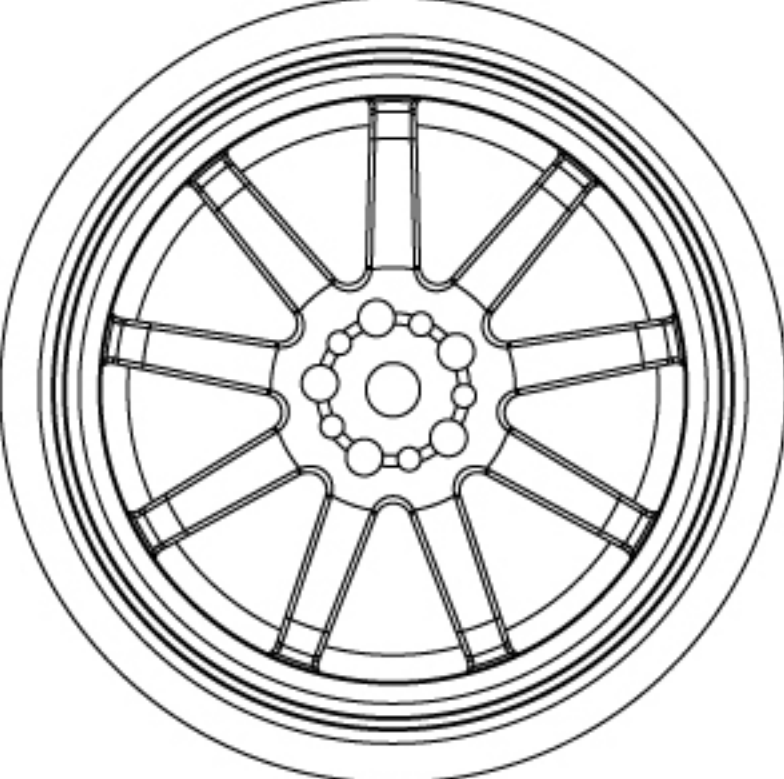


Drift Lower Diffuser (1)
ドリフトローワーディフューザー (1)

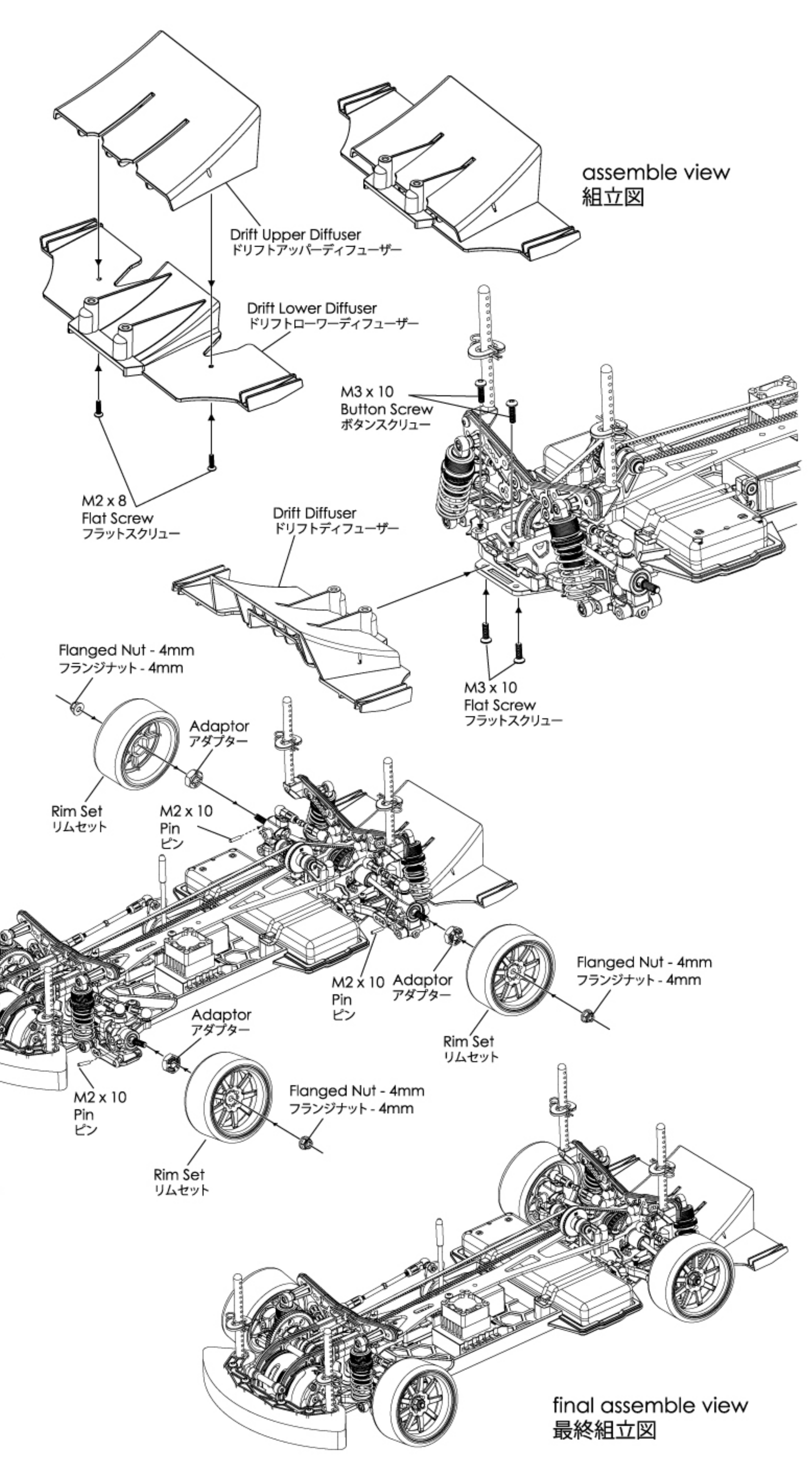


Drift Upper Diffuser (1)
ドリフトアッパーディフューザー (1)

-  M2 x 8 Flat Screw (2)
M2 x 8 フラットスクリュー (2)
-  M3 x 10 Flat Screw (2)
M3 x 10 フラットスクリュー (2)
-  M3 x 10 Button Screw (2)
M3 x 10 ボタンスクリュー (2)
-  Flanged Nut - 4mm (4)
フランジナット - 4mm (4)
-  M2 x 10 Pin (4)
M2 x 10 ピン (4)
-  Adaptor (4)
アダプター (4)



Rim Set (4)
リムセット (4)



assemble view
組立図

Drift Upper Diffuser
ドリフトアッパーディフューザー

Drift Lower Diffuser
ドリフトローワーディフューザー

M2 x 8 Flat Screw
フラットスクリュー

Drift Diffuser
ドリフトディフューザー

M3 x 10 Button Screw
ボタンスクリュー

M3 x 10 Flat Screw
フラットスクリュー

Flanged Nut - 4mm
フランジナット - 4mm

Adaptor
アダプター

Rim Set
リムセット

M2 x 10 Pin
ピン

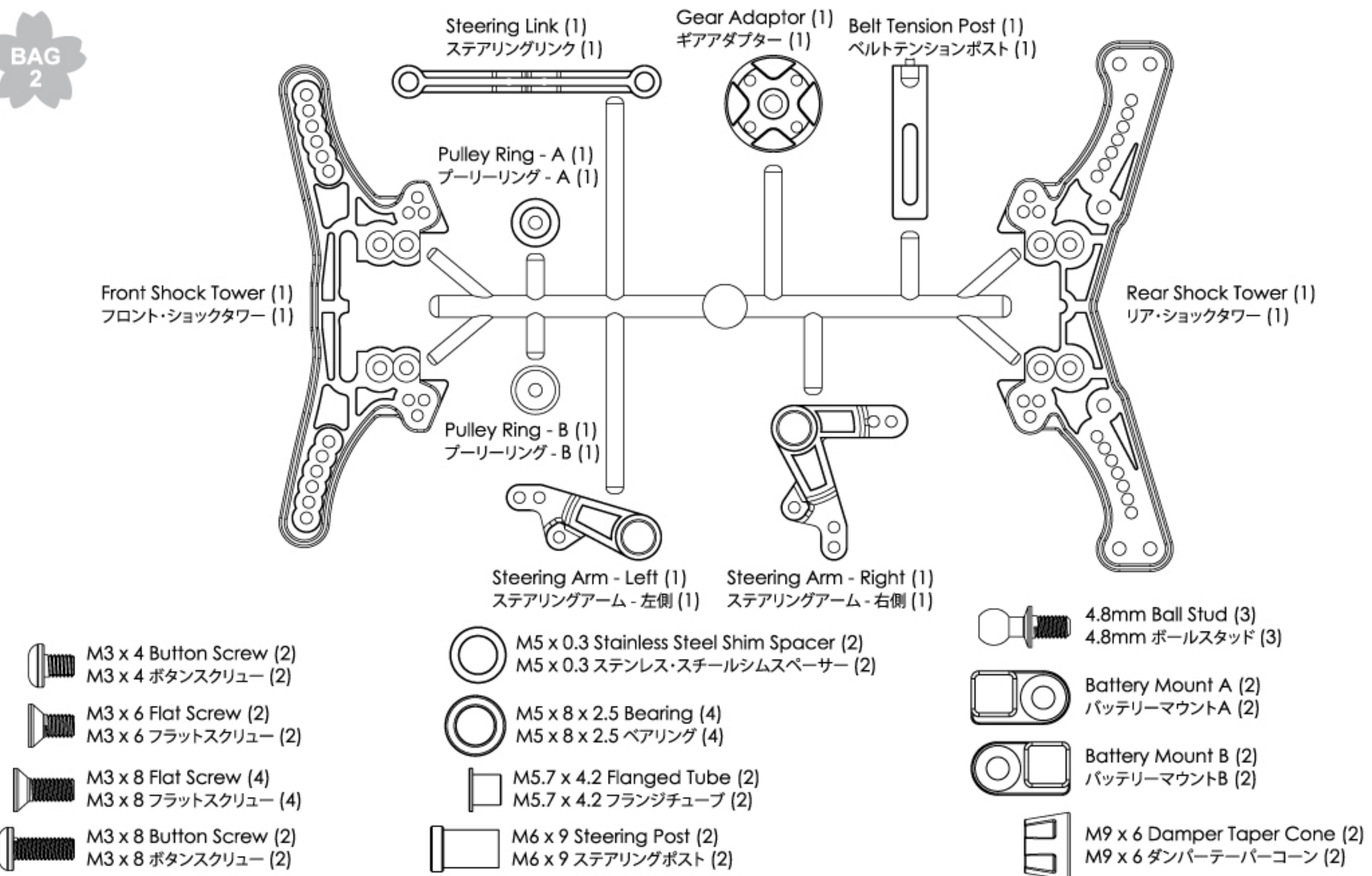
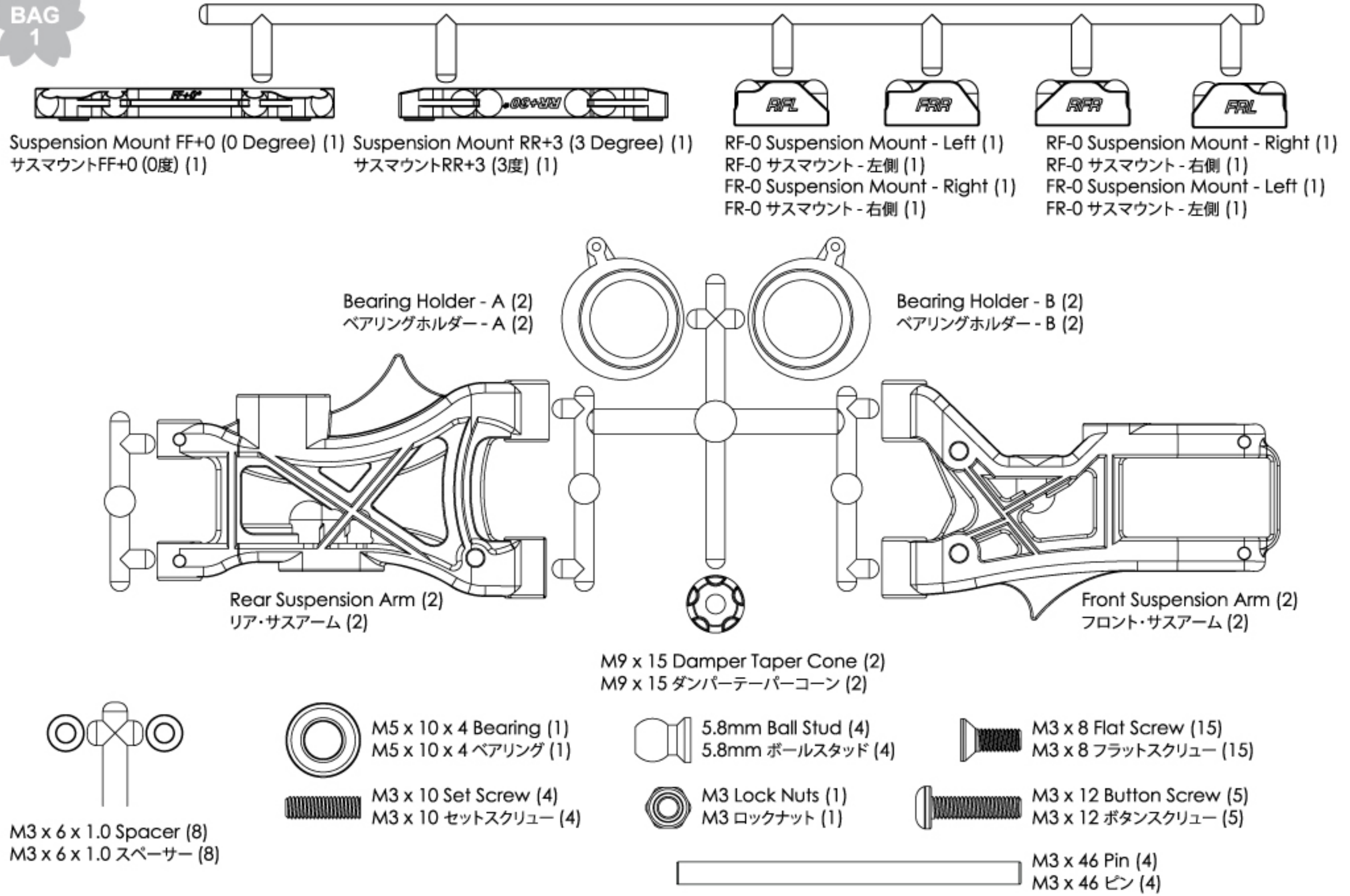
M2 x 10 Adaptor
アダプター
ピン

Flanged Nut - 4mm
フランジナット - 4mm

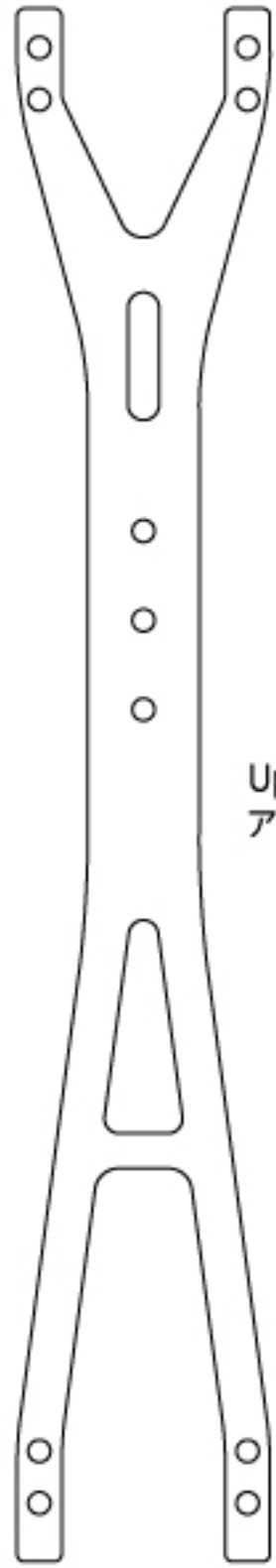
Rim Set
リムセット

final assemble view
最終組立図

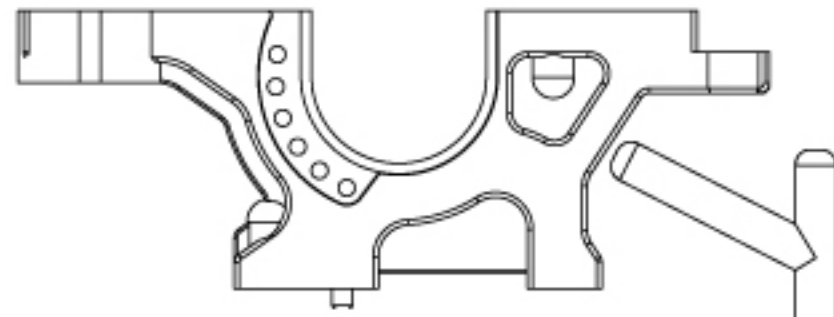
13. Parts Include / 製品に含めるパーツ



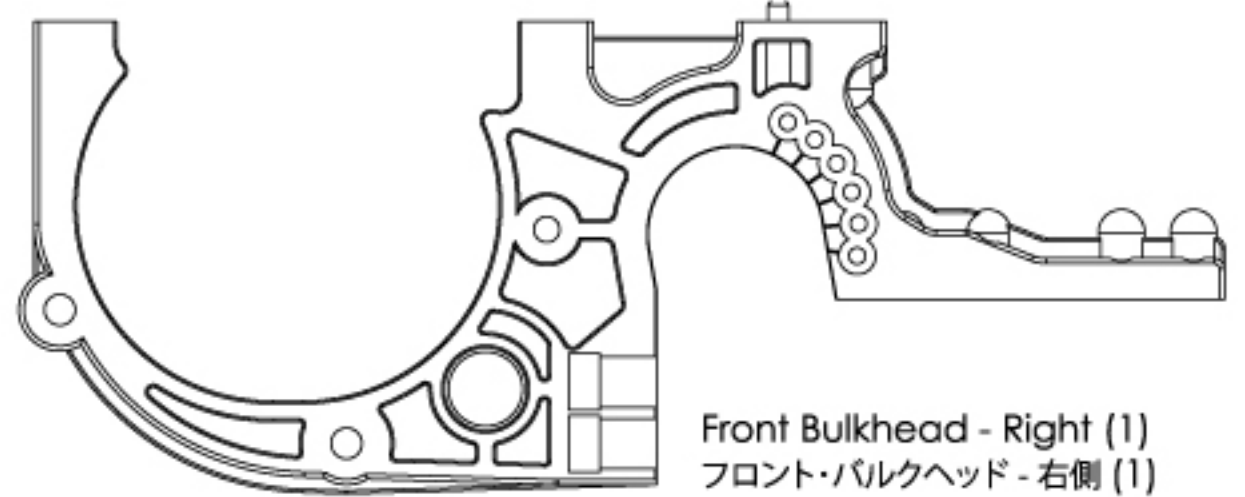
13. Parts Include / 製品に含めるパーツ



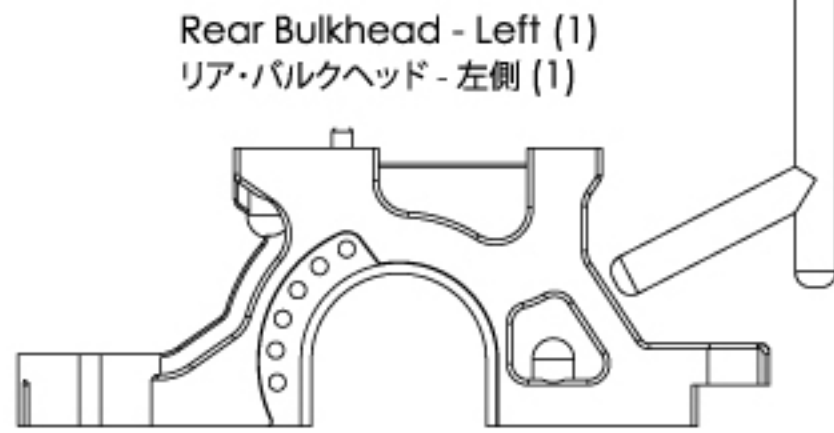
Upper Deck (1)
アッパーデッキ (1)



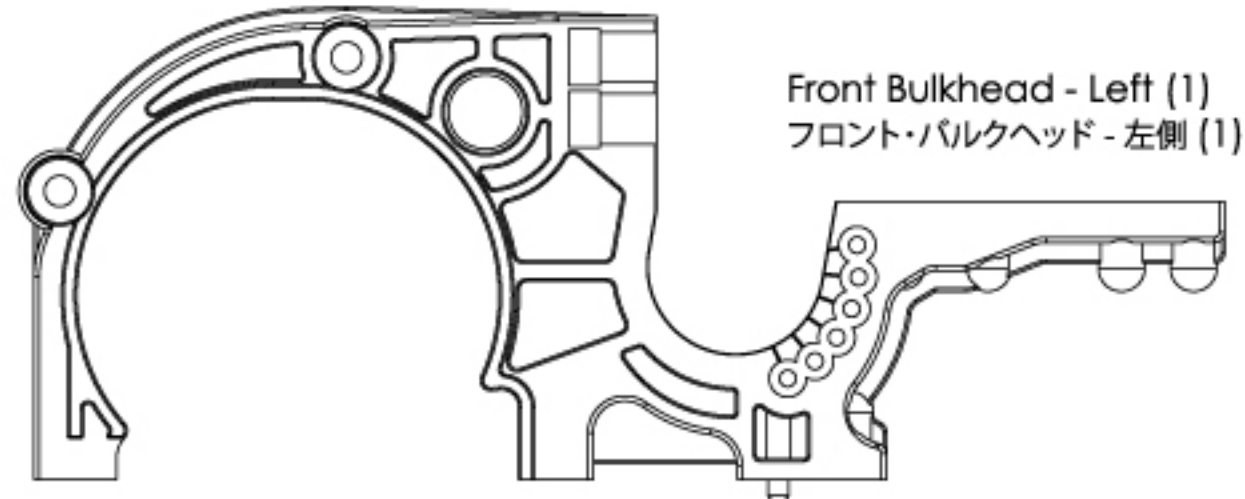
Rear Bulkhead - Right (1)
リア・バルクヘッド - 右側 (1)



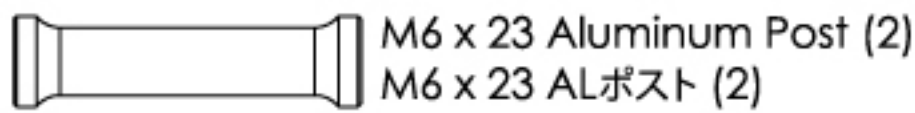
Front Bulkhead - Right (1)
フロント・バルクヘッド - 右側 (1)



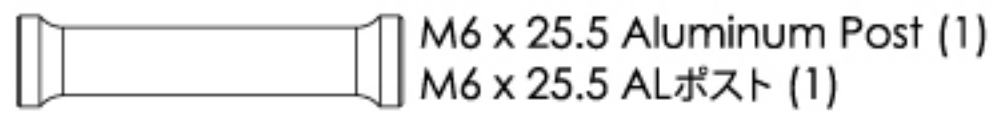
Rear Bulkhead - Left (1)
リア・バルクヘッド - 左側 (1)



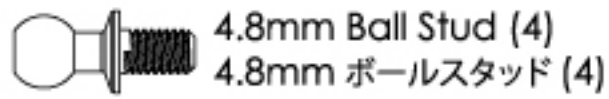
Front Bulkhead - Left (1)
フロント・バルクヘッド - 左側 (1)



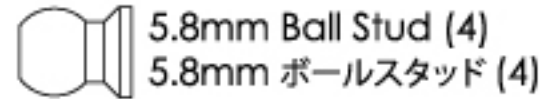
M6 x 23 Aluminum Post (2)
M6 x 23 ALポスト (2)



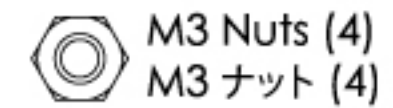
M6 x 25.5 Aluminum Post (1)
M6 x 25.5 ALポスト (1)



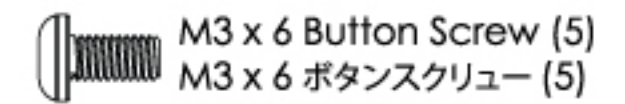
4.8mm Ball Stud (4)
4.8mm ボールスタッド (4)



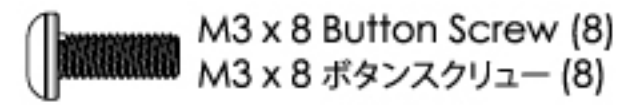
5.8mm Ball Stud (4)
5.8mm ボールスタッド (4)



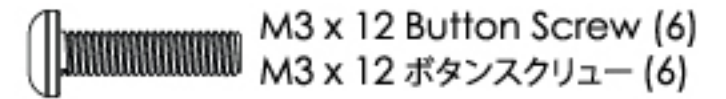
M3 Nuts (4)
M3 ナット (4)



M3 x 6 Button Screw (5)
M3 x 6 ボタンスクリュー (5)



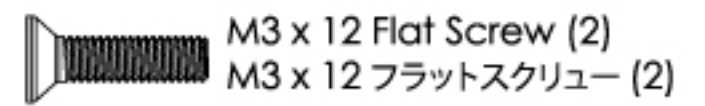
M3 x 8 Button Screw (8)
M3 x 8 ボタンスクリュー (8)



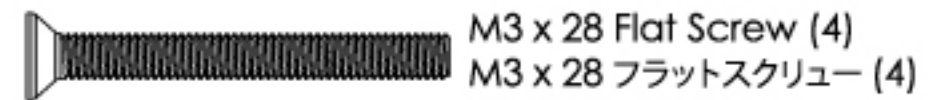
M3 x 12 Button Screw (6)
M3 x 12 ボタンスクリュー (6)



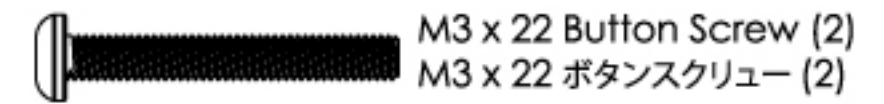
M3 x 8 Flat Screw (16)
M3 x 8 フラットスクリュー (16)



M3 x 12 Flat Screw (2)
M3 x 12 フラットスクリュー (2)



M3 x 28 Flat Screw (4)
M3 x 28 フラットスクリュー (4)

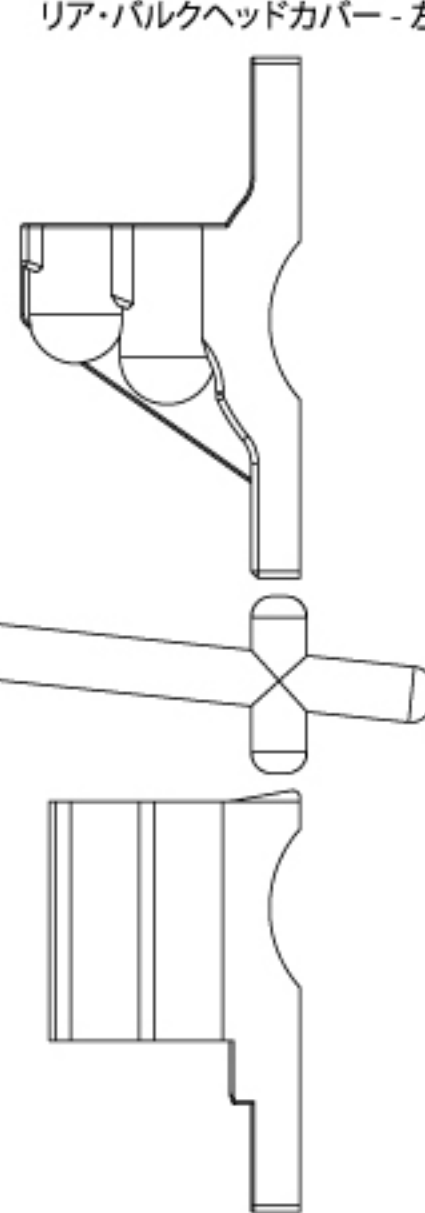
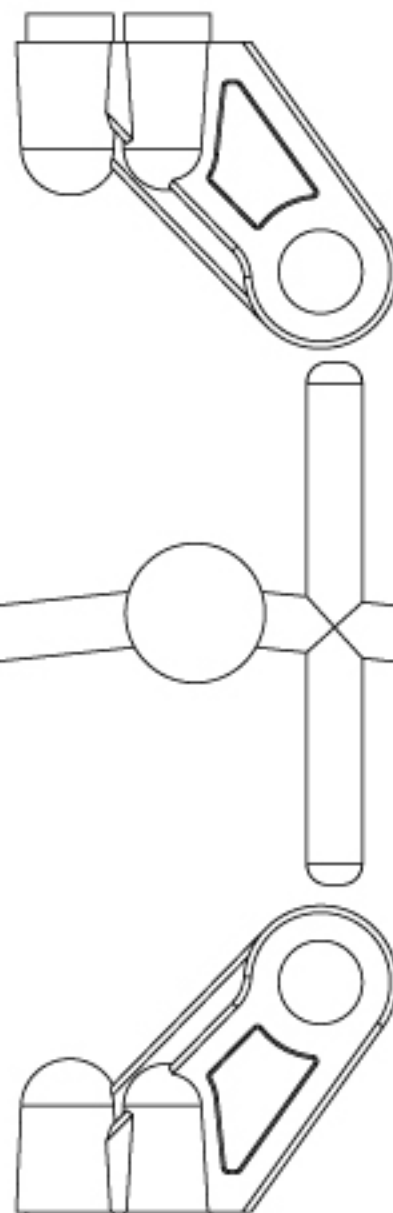
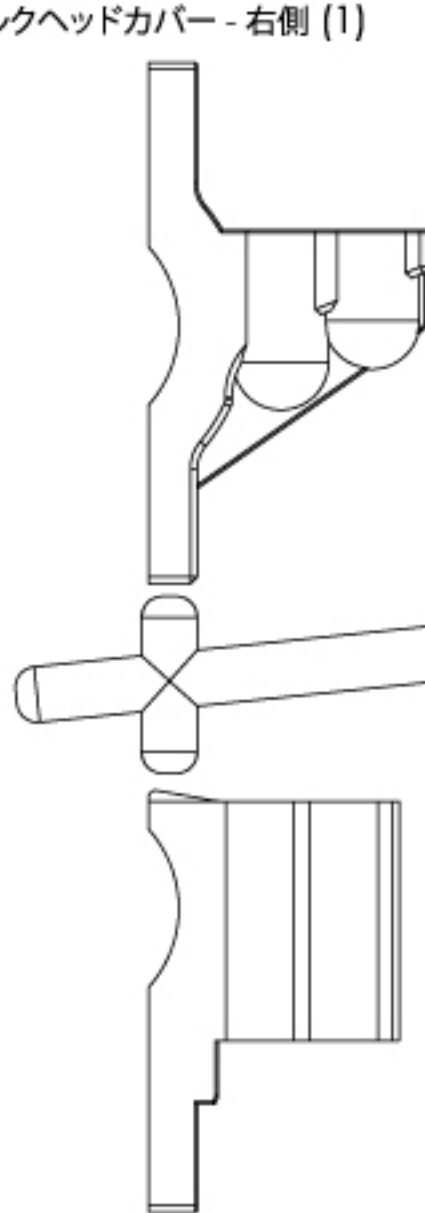


M3 x 22 Button Screw (2)
M3 x 22 ボタンスクリュー (2)

Rear Bulkhead Cover - Right (1)
リア・バルクヘッドカバー - 右側 (1)

Rear Bulkhead Bearing Housing - Right (1)
リアバルクヘッドベアリングハウジング - 右側 (1)

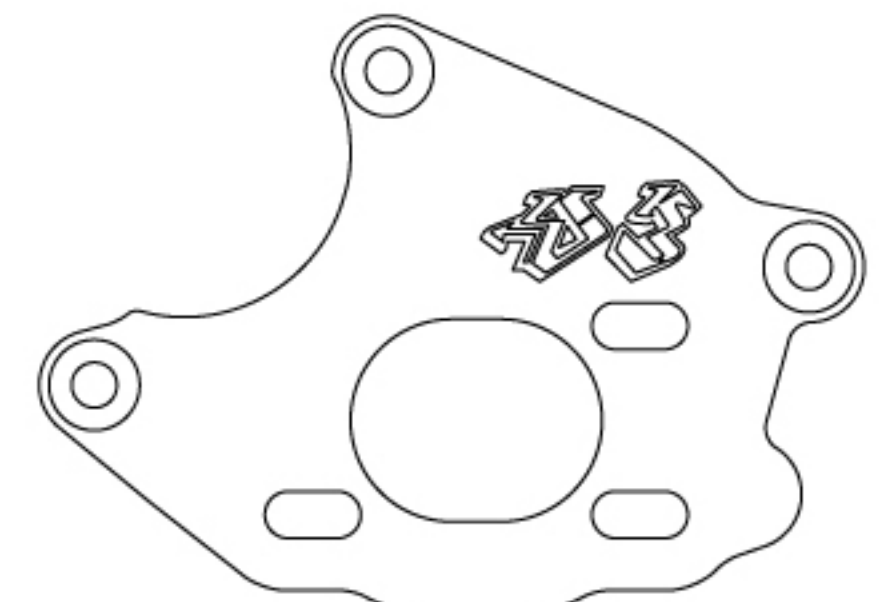
Rear Bulkhead Cover - Left (1)
リア・バルクヘッドカバー - 左側 (1)



Front Bulkhead Cover - Left (1)
フロント・バルクヘッドカバー - 左側 (1)

Rear Bulkhead Bearing Housing - Left (1)
リアバルクヘッドベアリングハウジング - 左側 (1)

Front Bulkhead Cover - Right (1)
フロント・バルクヘッドカバー - 右側 (1)



Motor Mount (1)
モーターマウント (1)

13. Parts Include / 製品に含めるパーツ

BAG 4

- Solid Axle Outer Tube (4)
ソリッドアクスル・アウターチューブ (4)
- Solid Axle Outer Joint (4)
ソリッドアクスル・アウタージョイント (4)
- Solid Axle (2)
ソリッドアクスル (2)
- M10 x 15 x 4 Bearing (4)
M10 x 15 x 4 ベアリング (4)
- M2 x 10 Pin (4)
M2 x 10 ピン (4)
- M1.6 x 5 Socket Screw (4)
M1.6 x 5 ソケットスクリュー (4)
- M3 x 6 Button Screw (6)
M3 x 6 ボタンスクリュー (6)
- 30T Pulley (1)
30T プーリー (1)
- 38T Pulley (1)
38T プーリー (1)

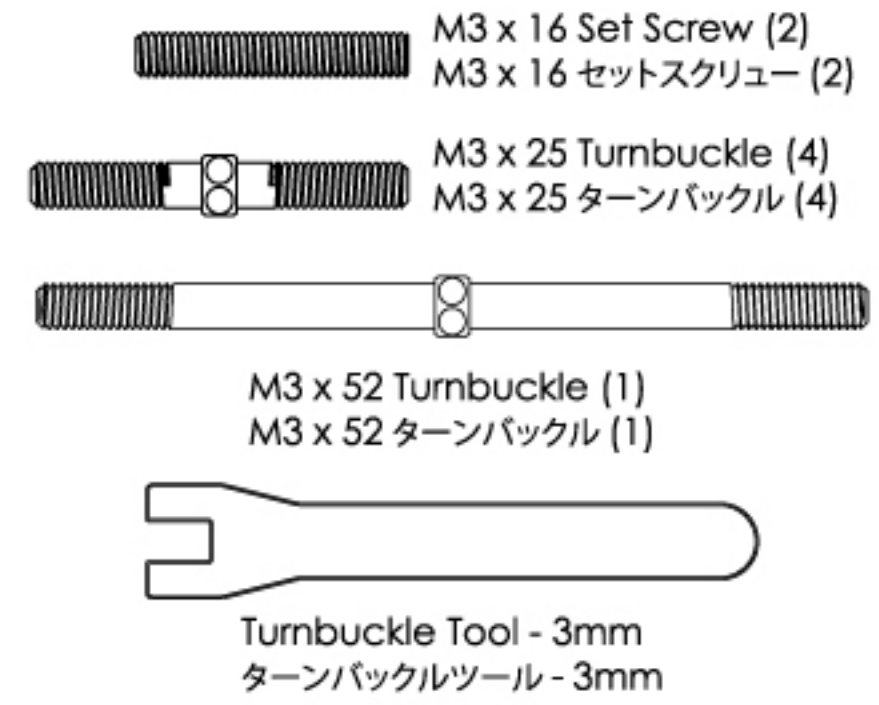
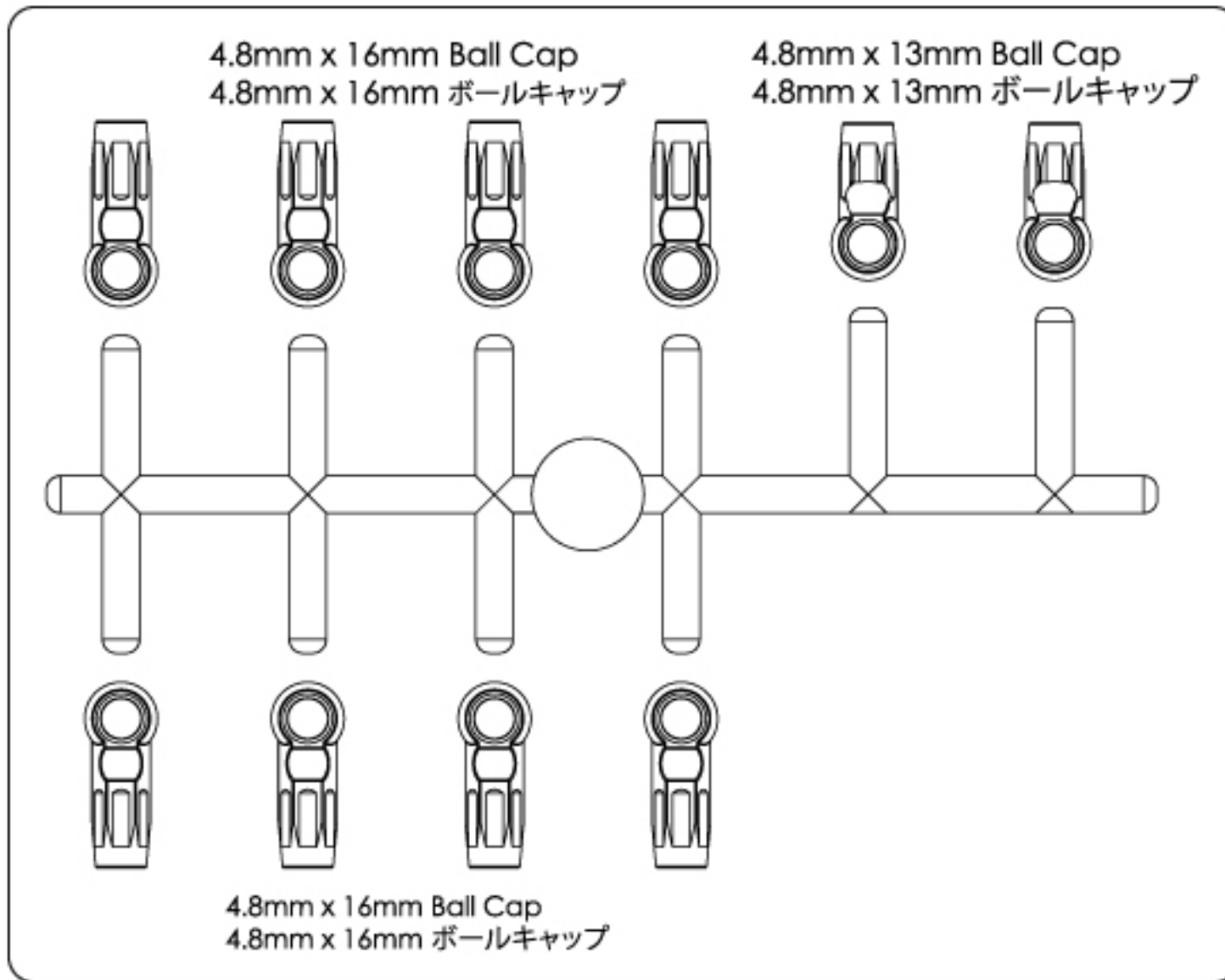
BAG 5

13T Pulley Gear Cover 13T Pulley Gear Cover 13T Pulley Gear Cover 22T Pulley Gear Cover
13T プーリーギアカバー 13T プーリーギアカバー 13T プーリーギアカバー 22T プーリーギアカバー

- 22T Pulley Gear
22T プーリーギア
- 13T Pulley Gear
13T プーリーギア
- 13T Pulley Gear
13T プーリーギア
- 13T Pulley Gear
13T プーリーギア
- Front Belt - 138 (1)
フロント・ベルト - 138 (1)
- Rear Belt - 183 (1)
リア・ベルト - 183 (1)
- Center Belt - 519 (1)
センター・ベルト - 519 (1)
- M3 x 6 Button Screw (7)
M3 x 6 ボタンスクリュー (7)
- M1.5 x 9 Pin (1)
M1.5 x 9 ピン (1)
- M1.5 x 10 Spring Pin (4)
M1.5 x 10 スプリングピン (4)
- M4 x 8 x 3 Bearing (4)
M4 x 8 x 3 ベアリング (4)
- M8 x 2 Shock Tower Shim (3)
M8 x 2 ショックタワーシム (3)
- M4 x 0.3 Stainless Steel Shim Spacer (4)
M4 x 0.3 ステンレス・スチールシムスペーサー (4)
- M4 x 34 Shaft (1)
M4 x 34 シャフト (1)
- M4 x 43 Shaft (1)
M4 x 43 シャフト (1)
- 48 Pitch Spur Gear 80T (1)
48 ピッチスパークギア 80T (1)

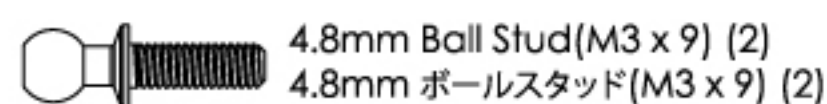
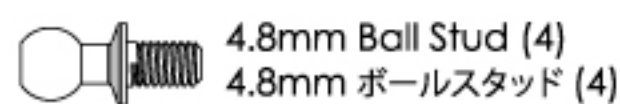
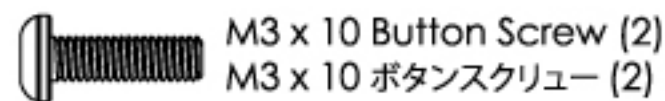
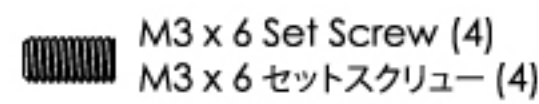
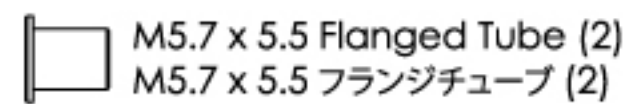
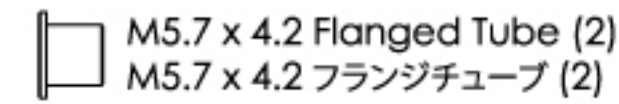
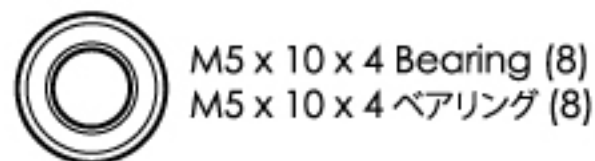
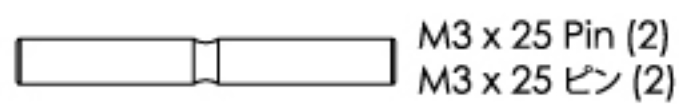
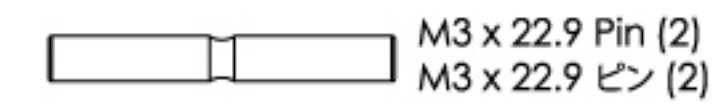
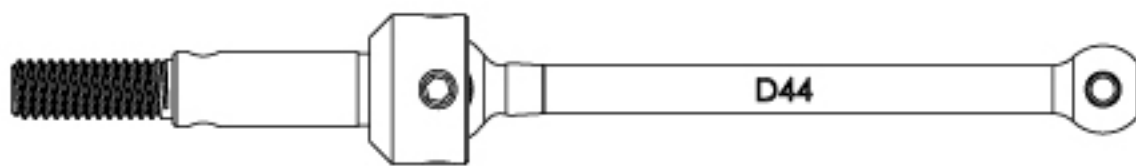
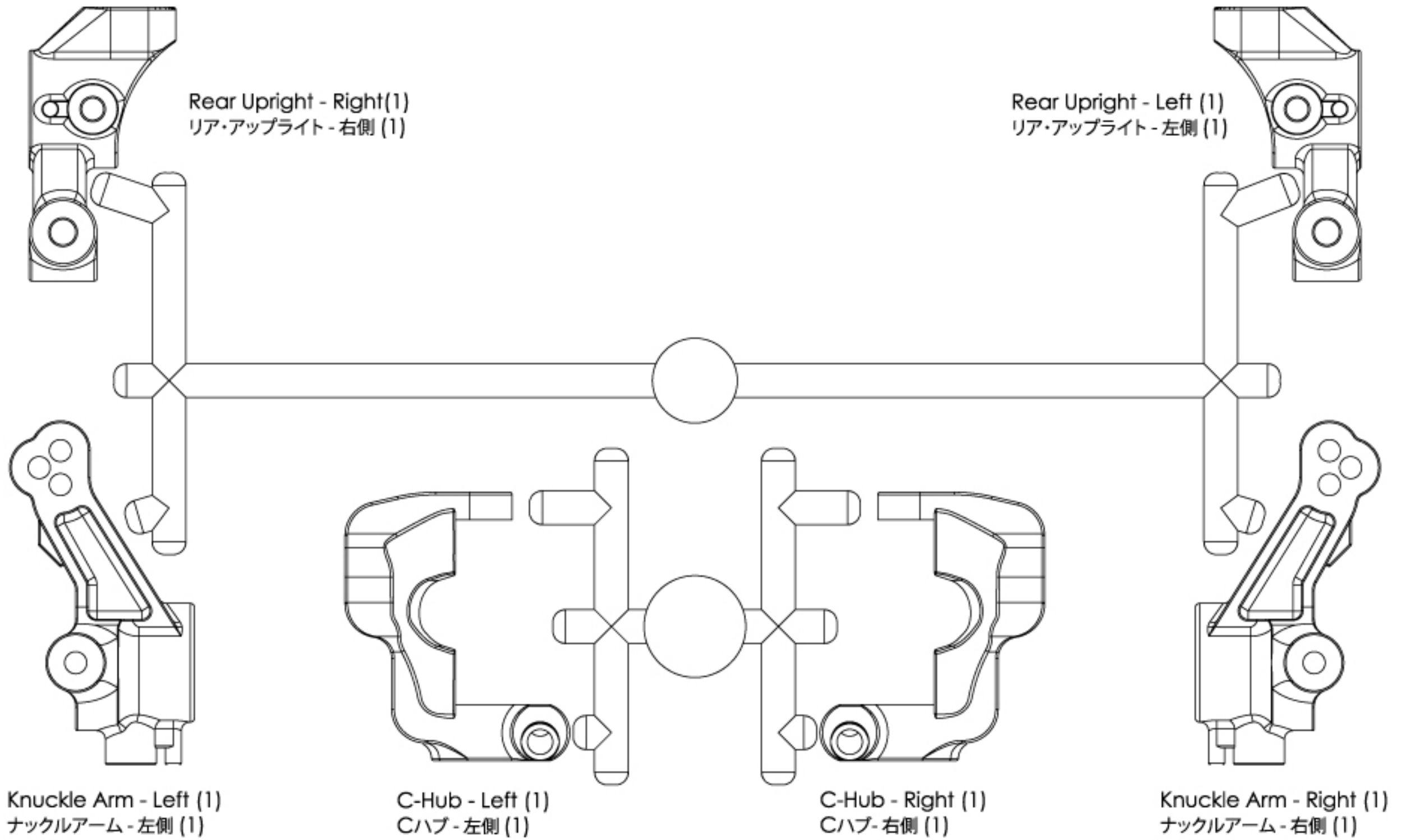
13. Parts Include / 製品に含めるパーツ

BAG
6



Ball Cap Set (2)
ボールキャップセット (2)

BAG
7



13. Parts Include / 製品に含めるパーツ

BAG 8

- 2.5 x 6 x 0.4mm E-Ring (8)
2.5 x 6 x 0.4mm Eリング (8)
- M2.8 x 1.8 O-Ring (4)
M2.8 x 1.8 Oリング (4)
- O-Ring Spacer (4)
Oリングスペーサー (4)
- O-Ring Cover (4)
Oリングカバー (4)
- Shock Piston (3 Holes) (4)
ショックピストン(3 ホール) (4)
- Shock Piston (2 Holes) (4)
ショックピストン(2 ホール) (4)
- Shock Silicon Cap (4)
ショックシリコンキャップ (4)
- Oil Shock Body Set (2)
オイルショックボディセット (2)
- Bottom Cap (4)
ボタンキャップ (4)
- Upper Cover (4)
アッパーカバー (4)
- Adjust Ring (4)
アジャストリング (4)
- M11.5 x 1.5 O-Ring (4)
M11.5 x 1.5 Oリング (4)
- 5.8mm x 10.2 Ball Cap (4)
5.8mm x 10.2 ボールキャップ (4)
- Adaptor Set (2)
アダプターセット (2)
- M1.2 x 13.5 x 31 T8 Spring (orange) (2)
M1.2 x 13.5 x 31 T8 スプリング (オレンジ) (2)
- M1.1 x 13.5 x 31 T9 Spring (white) (2)
M1.1 x 13.5 x 31 T9 スプリング (ホワイト) (2)
- Shock Top Plastic Cap (4)
ショックトッププラスチックキャップ (4)
- M3 x 28 Shock Shaft (4)
M3 x 28 ショックシャフト (4)
- Shock Spring Base Cover (4)
ショックスプリングベースカバー (4)
- #300 Oil
#300 オイル
- #1200 Oil
#1200 オイル

BAG 9

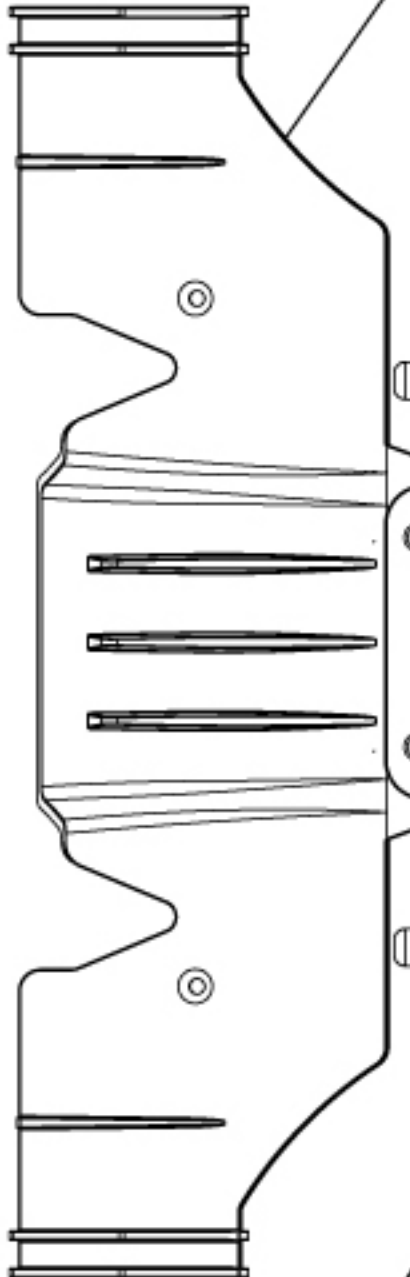
Servo Saver
サーボセイバー

- Servo Saver Spring - Gold (2)
サーボセイバースプリング - ゴールド (2)
- Servo Saver Spring - Silver (1)
サーボセイバースプリング - シルバー (1)

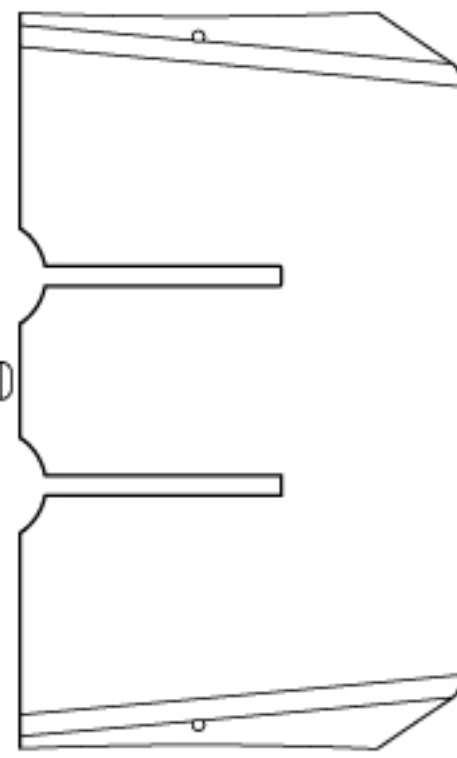
13. Parts Include / 製品に含めるパーツ

BAG 10


Drift Lower Diffuser (1)
ドリフトローワーディフューザー (1)



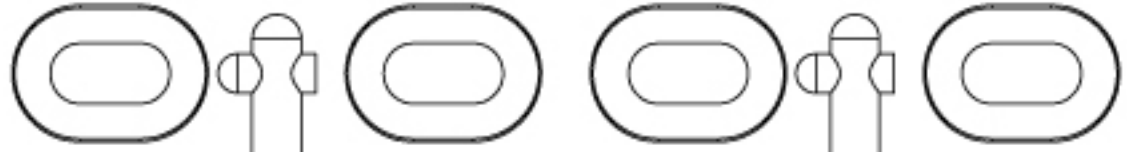
Drift Upper Diffuser (1)
ドリフトアッパーディフューザー (1)



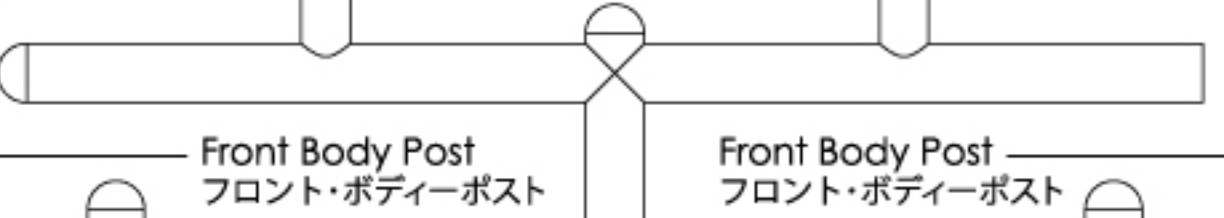
Upper Bumper (1)
アッパーバンパー (1)



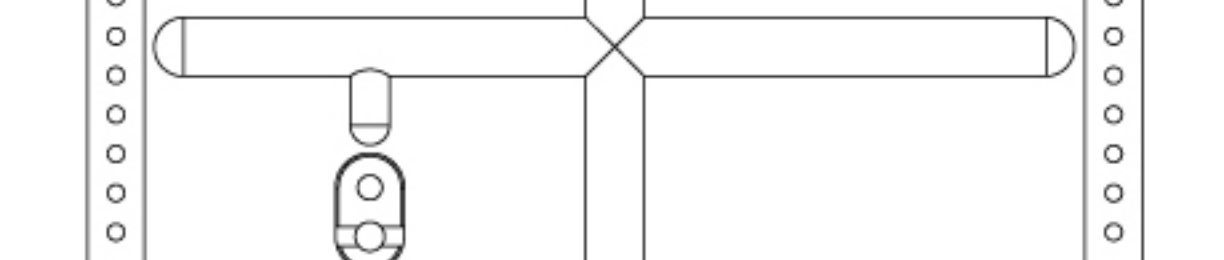
Body Post Cushion (4)
ボディポストクッション (4)



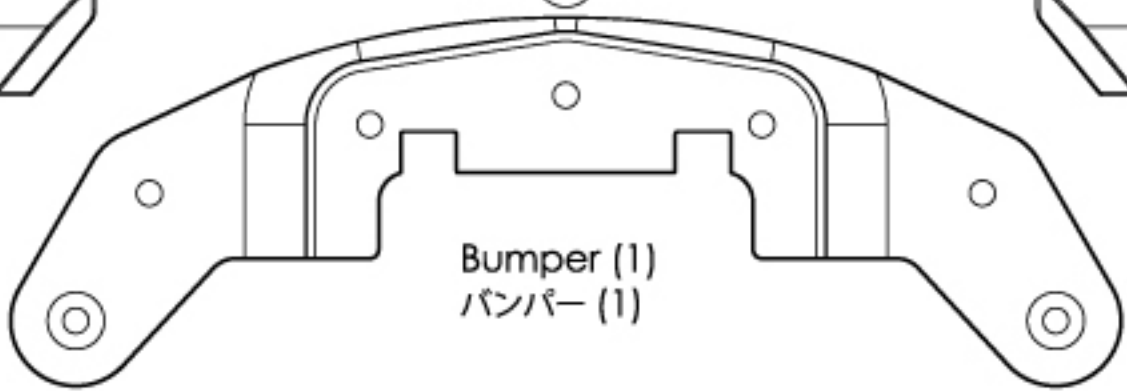
Front Body Post
フロント・ボディポスト



Rear Body Post
リア・ボディポスト

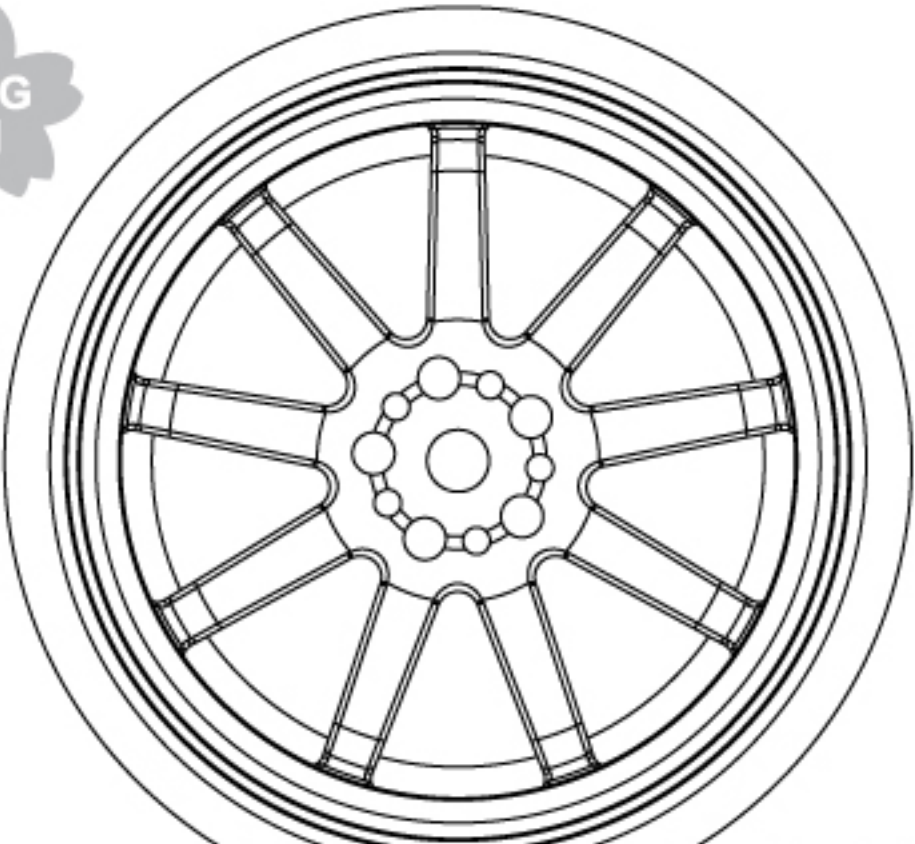


Bumper (1)
バンパー (1)




<p>M3 Nuts (2) M3 ナット (2)</p> <p>Flanged Nut - 4mm (4) フランジナット - 4mm (4)</p> <p>M2 x 10 Pin (4) M2 x 10 ピン (4)</p> <p>M3 Countersink Washer (2) M3 カウンターシンクワッシャー (2)</p> <p>4.8mm Ball Stud (1) 4.8mm ボールスタッド (1)</p> <p>M3 x 6 Set Screw (1) M3 x 6 セットスクリュー (1)</p> <p>Body Clip (10) ボディークリップ (10)</p>	<p>M2 x 8 Flat Screw (2) M2 x 8 フラットスクリュー (2)</p> <p>M3 x 6 Button Screw (2) M3 x 6 ボタンスクリュー (2)</p> <p>M3 x 8 Flat Screw (6) M3 x 8 フラットスクリュー (6)</p> <p>M3 x 10 Flat Screw (7) M3 x 10 フラットスクリュー (7)</p> <p>M3 x 8 Button Screw (5) M3 x 8 ボタンスクリュー (5)</p> <p>M3 x 10 Button Screw (2) M3 x 10 ボタンスクリュー (2)</p> <p>M3 x 12 Button Screw (2) M3 x 12 ボタンスクリュー (2)</p>	<p>Servo Post (2) サーボポスト (2)</p> <p>Battery Mounting O-Ring (2) バッテリーマウンティングOリング (2)</p> <p>Servo Mount Spacer 2mm (2) サーボマウントスペーサー 2mm (2)</p> <p>Servo Mount Spacer 1mm (2) サーボマウントスペーサー 1mm (2)</p>
---	---	--

BAG 11




Rim Set (4)
リムセット (4)

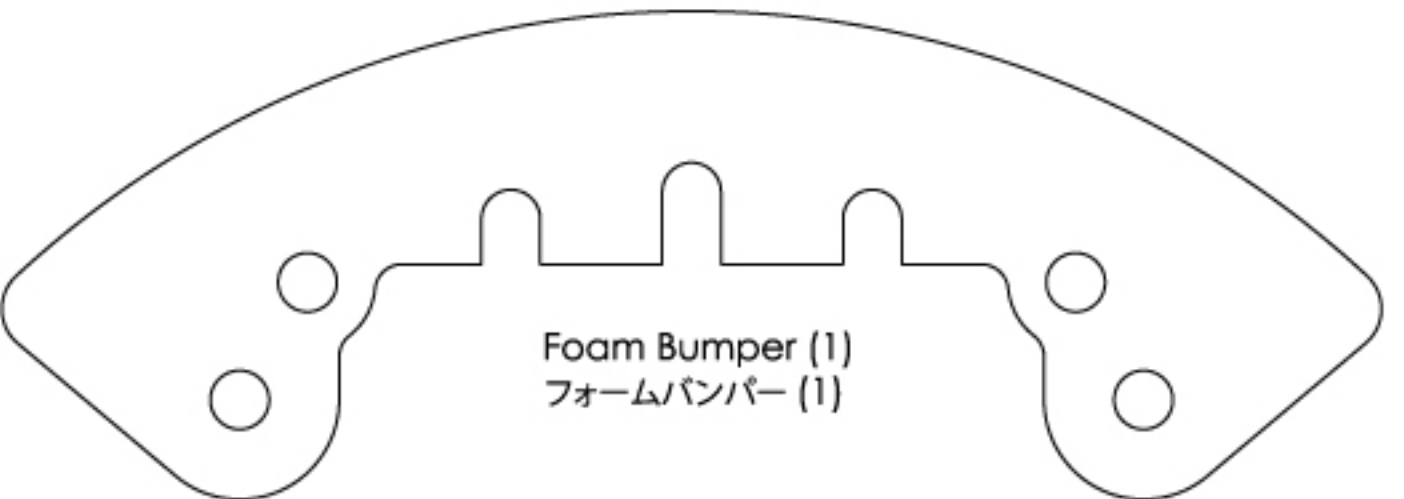
Double Side Stick Tape
両面テープ



Antenna and Antenna Rod Head
アンテナ & アンテナロッドヘッド



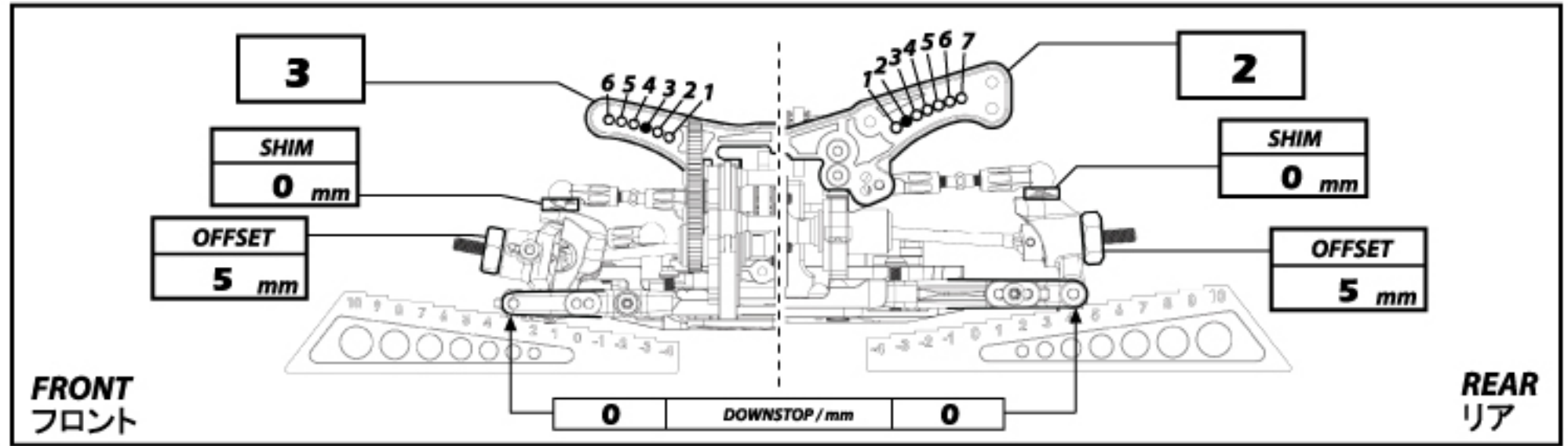
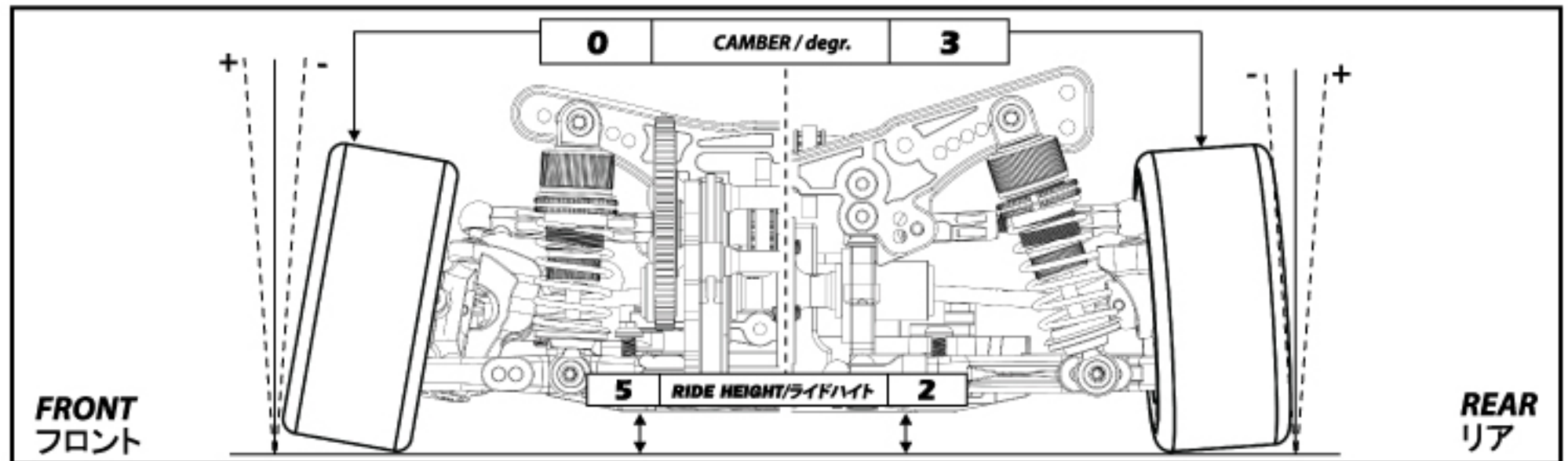
Foam Bumper (1)
フォームバンパー (1)





AKURA ES SPORT

RACE レース	TEST		
TRACK サーキット名	JV		
NAME お名前	BRACING		
CITY / COUNTRY 都市/国家	HONG KONG		
CONTACT 連絡先	_____		
DATE 日付	AIR TEMP. 気温	TRACK TEMP. サーキット気温	HUMIDITY 湿度
19/7	33°C	43°C	70%
QUALIFYING POSITION 序列位置	FINAL POSITION 最後位置		
_____	_____		



Total Weight With Car Body 総重量カーボディー付き **1400 g**

TOTAL WEIGHT 総重量

OUT 0.5 TOE / degr. IN 3

ACKERMANN POSITION

REAR DIFFUSER INSTALLED NONE

CS RATIO		Original	
A	Front	38T/13T =2.92	38T/13T =2.92
B	Center	13T/13T =1	13T/13T =1
C	Rear	30T/22T =1.36	30T/22T =1.36
A x B / C		2.92 x 1 / 1.36	2.92 x 1 / 1.36
=CS RATIO		=2.14	=2.14

0 mm ROLLING CENTER 0 mm

0 ROLLING CENTER 0

○ SCREW NOT USED / スクリュー使用しない
● SCREW USED / スクリュー使用

SHOCKS / ショック

FRONT / フロント	REAR / リア
<input type="checkbox"/> M1.1 x 13.5 x 31 T=9 (white)	<input checked="" type="checkbox"/>
<input type="checkbox"/> M1.1 x 13.5 x 31 T=8 (green)	<input type="checkbox"/>
<input type="checkbox"/> M1.2 x 13.5 x 31 T=9 (pink)	<input type="checkbox"/>
<input checked="" type="checkbox"/> M1.2 x 13.5 x 31 T=8 (orange)	<input type="checkbox"/>
<input type="checkbox"/> M1.3 x 13.5 x 31 T=8 (blue)	<input type="checkbox"/>
<input type="checkbox"/> M1.4 x 13.5 x 31 T=8 (purple)	<input type="checkbox"/>

300	OIL / W オイル/W	1200
54	LENGTH / mm 長/mm	54
50	PRELOAD / mm プリロード/mm	50
0	REBOUND % リバウンド%	0
<input type="checkbox"/> YES <input checked="" type="checkbox"/> NO	FOAM INSERTS フォーム挿入	<input type="checkbox"/> YES <input checked="" type="checkbox"/> NO
<input type="checkbox"/> YES <input checked="" type="checkbox"/> NO	O-RING ON SHAFT シャフトにOリング取付	<input type="checkbox"/> YES <input checked="" type="checkbox"/> NO
	HOLES IN PISTON ピストンのホール数	

TRACK CONDITION サーキット状態

CONCRETE
コンクリート

CARPET
カーペット

ASPHALT
アスファルト

TECHNICAL
テクニカル

MIXED
テクニカルミックス

FAST
ファスト

TRACTION 牽引力

LOW
低

MEDIUM
中

HIGH
高

ESC TEAM POWERS 11.5 BATTERIES 3R 5000 mAh

BODY ボディー S14 WING ウイング Original

ARMATURE 接端子 12.5mm TIMING タイミング 0

MOTOR モーター + SPRING スプリング -

+ BRUSH FACE ブラシフェース -

+ BRUSH COMP. ブラシ材質 -

PINION / T ビニオン/T 48 P / 80 T

SPUR GEAR / T スパーギア/T 48 P / 19 T

TRANSMISSION / トランスミッション

FRONT / フロント REAR / リア

BALL DIFFERENTIAL / ボールデフ

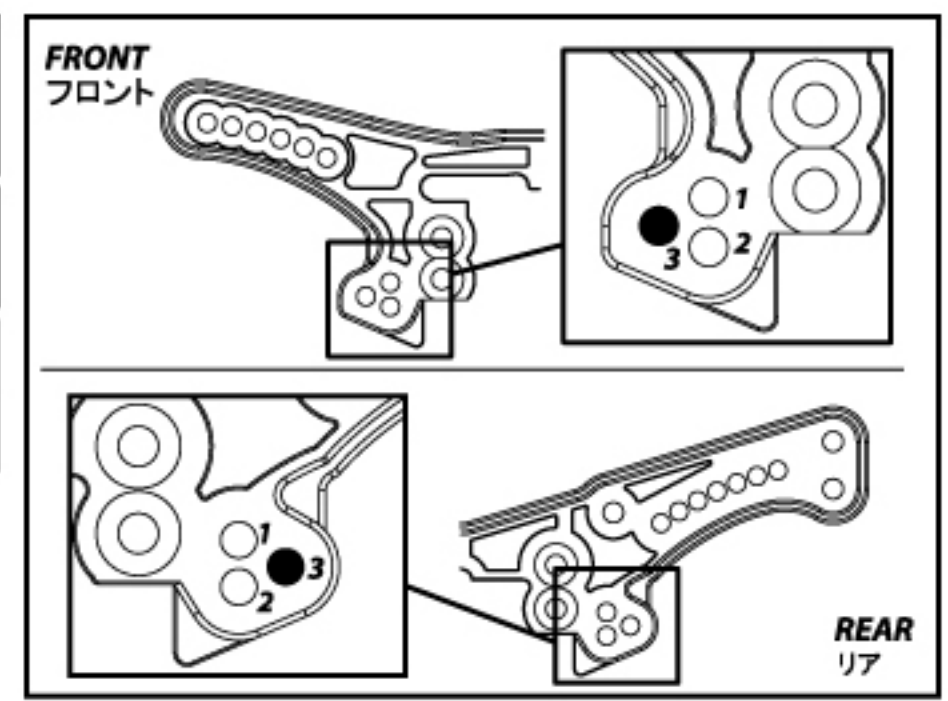
ROLLER DIFFERENTIAL / ローラーデフ

SOLID AXLE / ソリッドアクスル

ONE WAY DIFFERENTIAL ワンウェイデフ YES

GEAR DIFFERENTIAL / ギアデフ W

LOOSE 緩み MEDIUM 適度 TIGHT 締め



BRACING	TIRES / タイヤー	BRACING
63mm	DIAMETER / mm 寸法/mm	63mm
NIL	INSERTS / 挿入	NIL

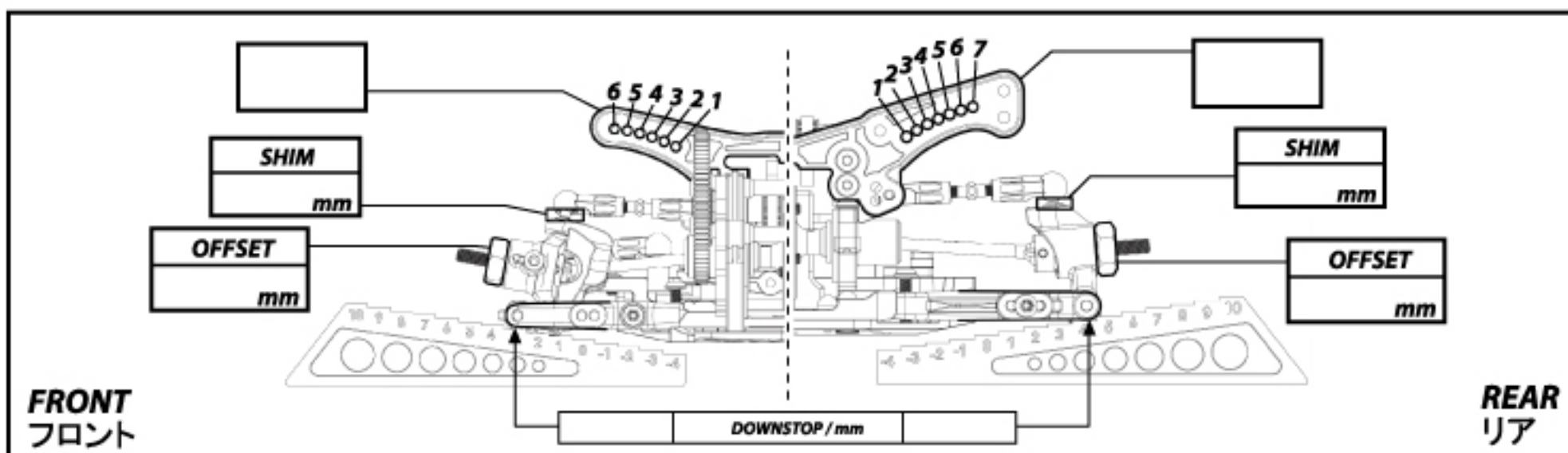
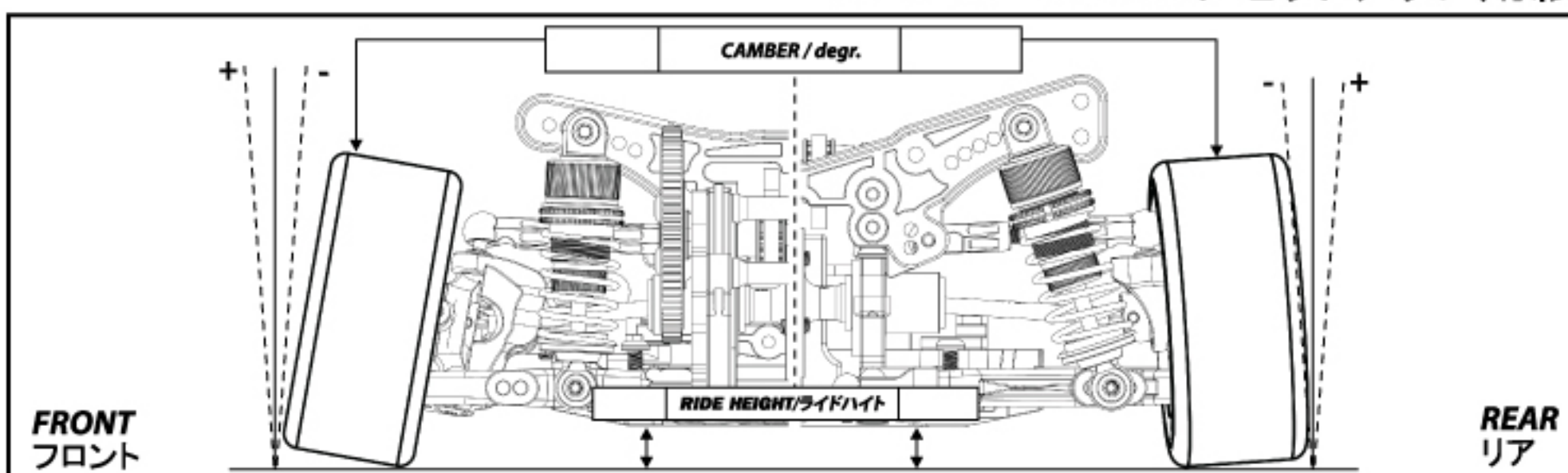
COMMENTS / コメント



SAKURA ES SPORT

RACE レース			
TRACK サーキット名			
NAME お名前			
CITY / COUNTRY 都市/国家			
CONTACT 連絡先			
DATE 日付	AIR TEMP. 気温	TRACK TEMP. サーキット気温	HUMIDITY 湿度
QUALIFYING POSITION 序列位置		FINAL POSITION 最後位置	

SET-UP SHEET / セットアップ用紙



TOTAL WEIGHT 総重量

Total Weight With Car Body 総重量カーボディ付き _____ g

CS RATIO		Original	
A	Front	T/ T	38T/13T
		=	=2.92
B	Center	T/ T	13T/13T
		=	=1
C	Rear	T/ T	30T/22T
		=	=1.36
A x B		2.92 x 1	
C		1.36	
=CS RATIO		=2.14	

ACKERMANN POSITION

TOE / degr.

OUT IN

REAR DIFFUSER

INSTALLED NONE

ROLLING CENTER

ROLLING CENTER

ROLLING CENTER

○ SCREW NOT USED / スクリュー使用しない

● SCREW USED / スクリュー使用

SHOCKS / ショック

FRONT / フロント	REAR / リア
<input type="checkbox"/> M1.1 x 13.5 x 31 T=9 (white)	<input type="checkbox"/>
<input type="checkbox"/> M1.1 x 13.5 x 31 T=8 (green)	<input type="checkbox"/>
<input type="checkbox"/> M1.2 x 13.5 x 31 T=9 (pink)	<input type="checkbox"/>
<input type="checkbox"/> M1.2 x 13.5 x 31 T=8 (orange)	<input type="checkbox"/>
<input type="checkbox"/> M1.3 x 13.5 x 31 T=8 (blue)	<input type="checkbox"/>
<input type="checkbox"/> M1.4 x 13.5 x 31 T=8 (purple)	<input type="checkbox"/>

TRACK CONDITION サーキット状態

<input type="checkbox"/> CONCRETE コンクリート	<input type="checkbox"/> CARPET カーペット	<input type="checkbox"/> ASPHALT アスファルト
<input type="checkbox"/> TECHNICAL テクニカル	<input type="checkbox"/> MIXED テクニカルミックス	<input type="checkbox"/> FAST ファスト

TRACTION 牽引力

<input type="checkbox"/> LOW 低	<input type="checkbox"/> MEDIUM 中	<input type="checkbox"/> HIGH 高
-----------------------------------	--------------------------------------	------------------------------------

ESC ESC	BATTERIES バッテリー	mAh
BODY ボディ	WING ウイング	

ARMATURE 接極子	TIMING タイミング
+ SPRING スプリング	-
+ BRUSH FACE ブラシフェース	-
+ BRUSH COMP. ブラシ材質	-

PINION / T ピニオン / T	SPUR GEAR / T スパークリア / T
P / T	P / T

TRANSMISSION / トランスミッション

FRONT / フロント	REAR / リア
<input type="checkbox"/> BALL DIFFERENTIAL / ボールデフ	<input type="checkbox"/>
<input type="checkbox"/> ROLLER DIFFERENTIAL / ローラーデフ	<input type="checkbox"/>
<input type="checkbox"/> SOLID AXLE / ソリッドアクスル	<input type="checkbox"/>

ONE WAY DIFFERENTIAL ワンウェイデフ

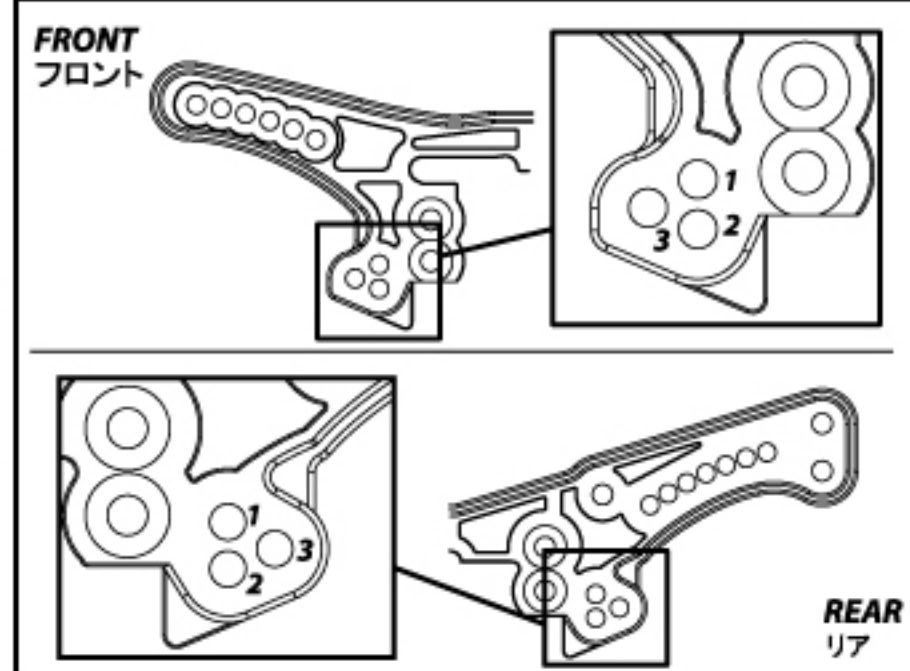
YES YES

GEAR DIFFERENTIAL / ギアデフ

LOOSE 緩み

MEDIUM 適度

TIGHT 締め

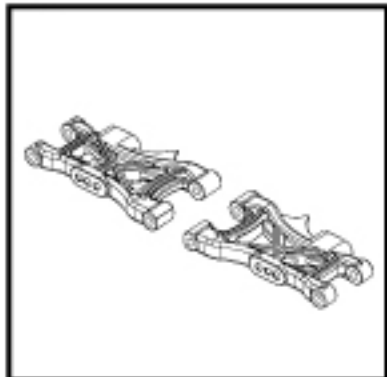


TIRES / タイヤー
DIAMETER / mm 寸法 / mm
INSERTS / 挿入

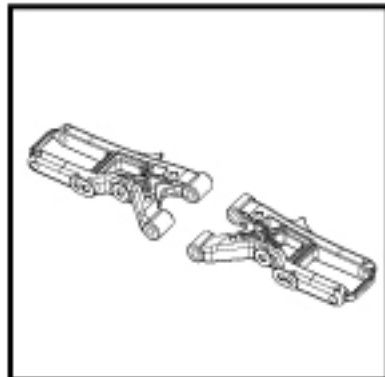
COMMENTS / コメント



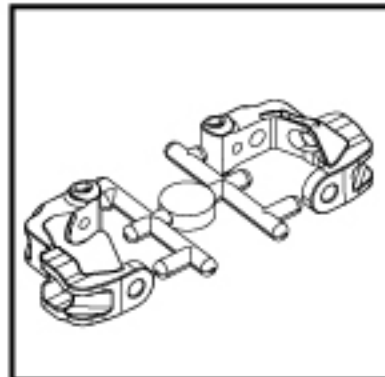
Spare Parts / スペアパーツ



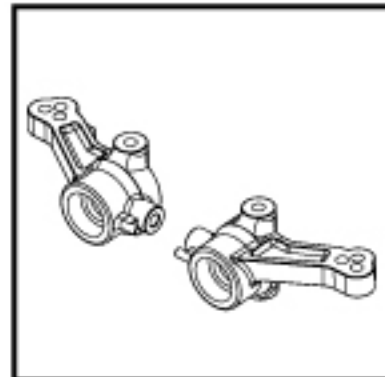
SAK-D101 ¥690
Rear Suspension Arm
リアサスペンションアーム



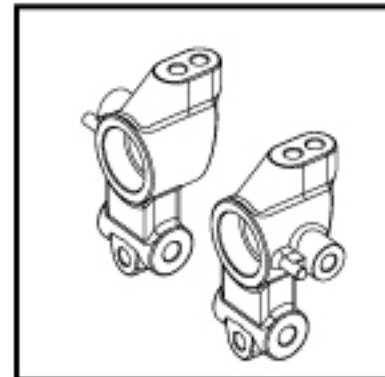
SAK-D102 ¥690
Front Suspension Arm
フロントサスペンションアーム



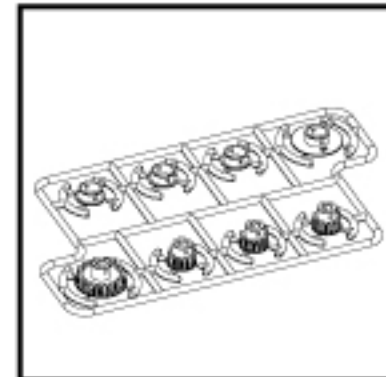
SAK-D103 ¥610
C Hub
Cハブ



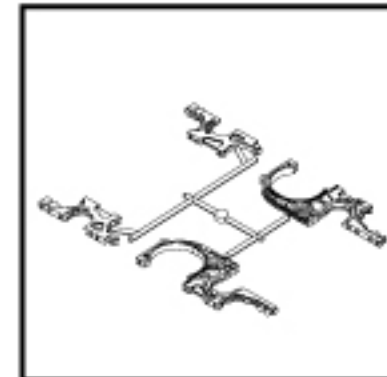
SAK-D104 ¥610
Knuckle
ナックル



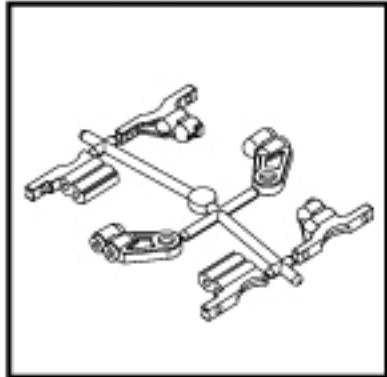
SAK-D105 ¥610
Rear Hub Carrier
リアハブキャリア



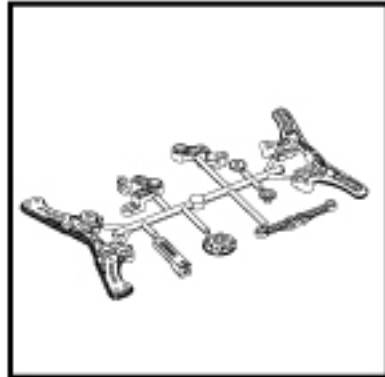
SAK-D106 ¥380
Pulley Gear Set (13T & 22T)
プーリーギアセット(13T & 22T)



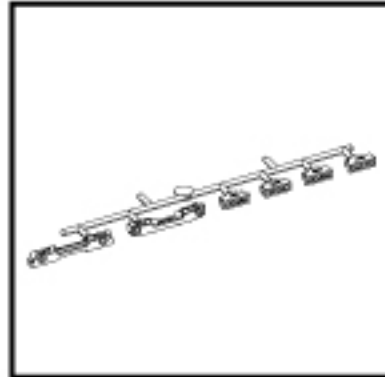
SAK-D107 ¥610
Front & Rear Bulkhead
フロント&リアバルクヘッド



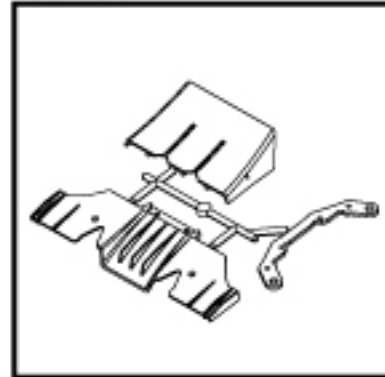
SAK-D108 ¥460
Front & Rear Bulkhead
Cover Set
フロント&リアバルクヘッドカバーセット



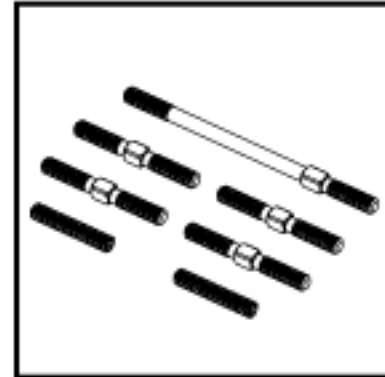
SAK-D109 ¥610
Steering & Shock Tower Set
ステアリング&ショックタワーセット



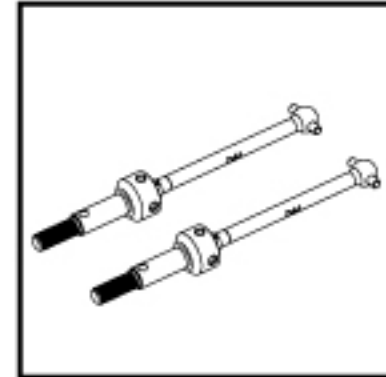
SAK-D110 ¥610
Suspension Mount Set
サスマウントセット



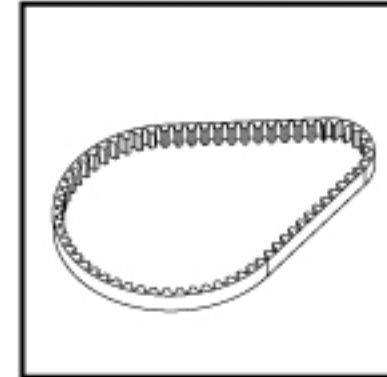
SAK-D111 ¥1220
Diffuser & Upper Bumper Set
ディフューザー&
アッパーバンパーセット



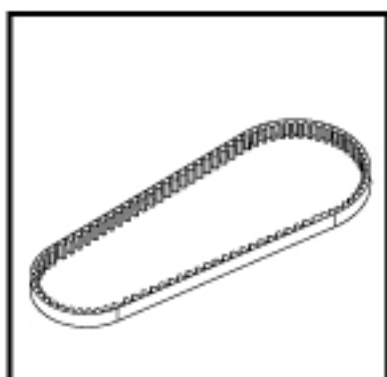
SAK-D112 ¥380
Linkage Set - Steel
(25mm, 16mm & 52mm)
リンカージセット - スチール製
(25mm, 16mm & 52mm)



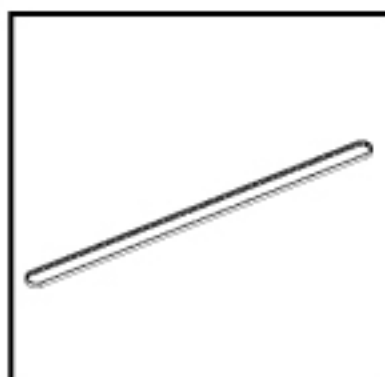
SAK-D113 ¥2140
Swing Shaft D44mm
スイングシャフト D44mm



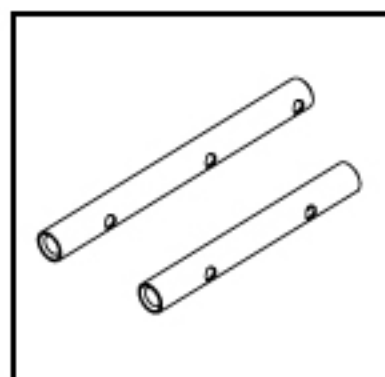
SAK-D114 ¥460
Low Friction Front Belt 138
ローフリクションフロントベルト138



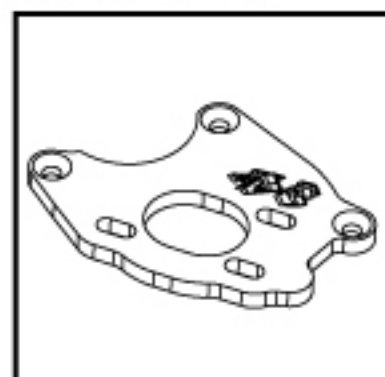
SAK-D115 ¥460
Low Friction Rear Belt 183
ローフリクションリアベルト183



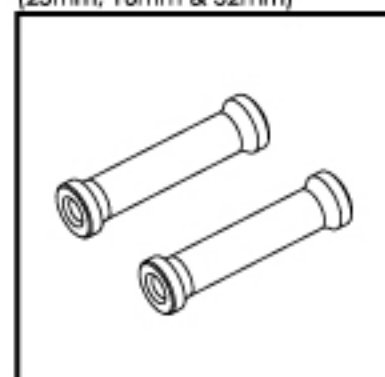
SAK-D116 ¥610
Low Friction Center Belt 519
ローフリクションセンターベルト519



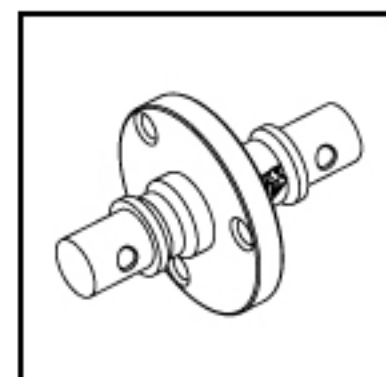
SAK-D117 ¥460
Gear Box Shaft Set
ギアボックスシャフトセット



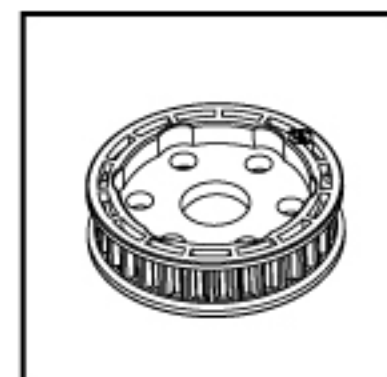
SAK-D118/PK ¥460
Motor Plate
モータープレート



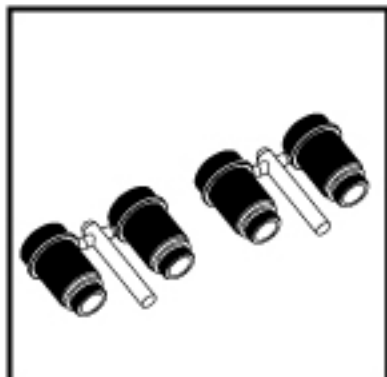
SAK-D119/PK ¥310
M6 x 23 Aluminum Post
M6 x 23 アルミポスト



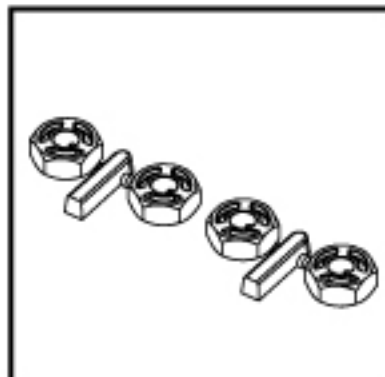
SAK-D120/PK ¥760
Solid Axle
ソリッドアクスル



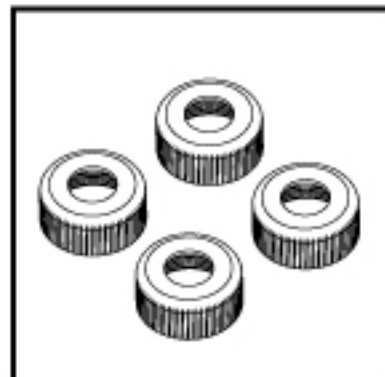
SAK-D121 ¥240
30T Pulley
30T プーリー



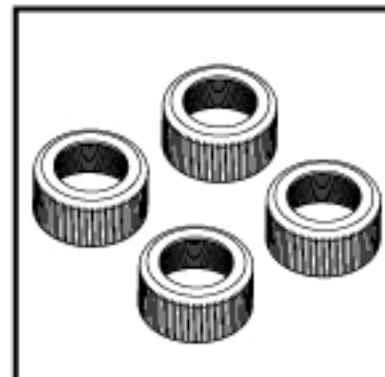
SAK-D122 ¥460
Oil Shock Body (4pcs)
オイルショックボディ (4pcs)



SAK-D123 ¥310
Hex Adaptor (4pcs)
ヘックスアダプター (4pcs)



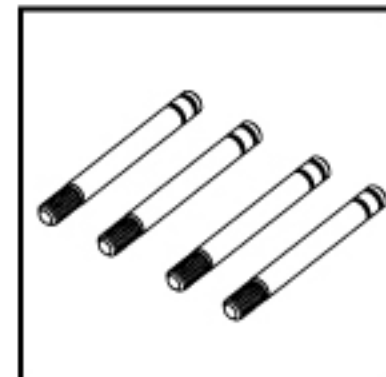
SAK-D124/PK ¥460
Oil Shock Bottom Cap (4pcs)
オイルショックボトムキャップ(4pcs)



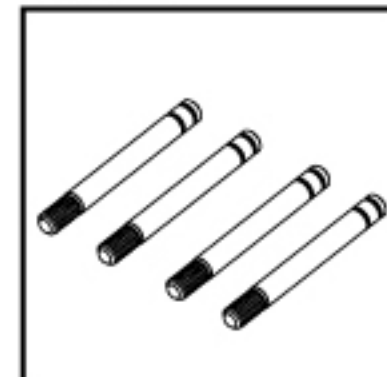
SAK-D125/PK ¥460
Oil Shock Upper Cover (4pcs)
オイルショックアッパーカバー(4pcs)



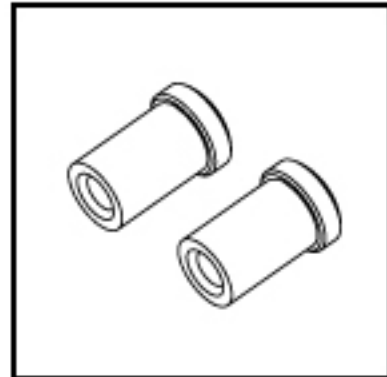
SAK-D126/PK ¥460
Oil Shock Adjust Ring (4pcs)
オイルショックアジャストリング
(4pcs)



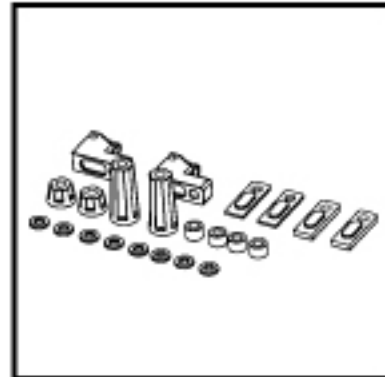
SAK-D127 ¥460
M3x28mm Shock Shaft (4pcs)
M3 x 28mm ショックシャフト (4pcs)



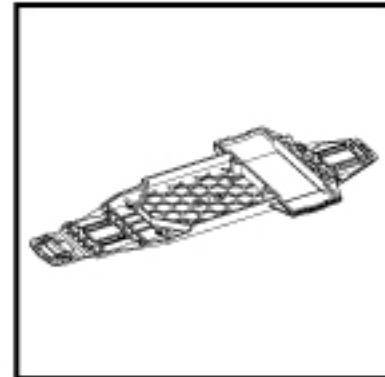
SAK-D127U ¥1220
Titanium Coated M3 x
28mm Shock Shaft (4pcs)
チタンコーティング付M3 x
28mmショックシャフト(4pcs)



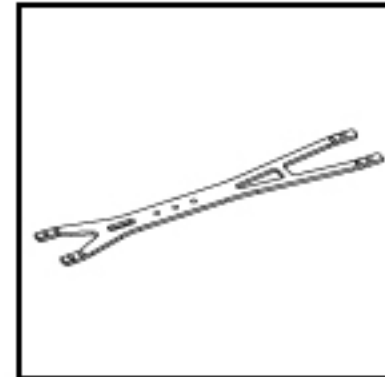
SAK-D128 ¥310
M9 x 9.5 Steering Post (2pcs)
M9 X 9.5 ステアリングポスト
(2pcs)



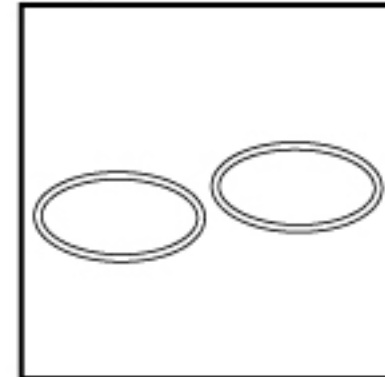
SAK-D129 ¥460
Plastic Spare Parts A
プラスチック製スペアパーツ A



SAK-D130 ¥1380
Composit Main Chassis Upper Deck
コンポジットメインシャーシ
アッパーデッキ



SAK-D131/FRP ¥460
M2 x 43mm O-Ring
M2 X 43mm オリング



SAK-D132 ¥310
M2 x 43mm O-Ring
M2 X 43mm オリング

SAK-X07 ¥460
Bearing Housing
ベアリングハウジング

SAK-F17 ¥310
Foam Bumper
フォームバンパー

SAK-F18 ¥760
Body Post & Bumper
ボディポスト&バンパー

3RAC-BE4816 ¥230
4.8mm Ball End Set - 16mm & 13mm
4.8mm ボールエンドセット - 16mm & 13mm

3RAC-BE4812/A ¥150
4.8mm Ball End Set - 12mm For Anti-Roll Bar (4pcs)
アンチロールバー用4.8mm ボールエンドセット-12mm (4pcs)

SAK-27 ¥230
Suspension Inner Pin Set
サスインナーピンセット

SAK-27U ¥920
Suspension Inner Titanium Coated Pin Set
サスインナーチタンコートピンセット

SAK-28 ¥310
Suspension Outer Pin Set
サスアウターピンセット

SAK-28U ¥920
Suspension Outer Titanium Coated Pin Set
サスアウターチタンコートピンセット

SAK-42 ¥310
King Pin Post
キングピンポスト

3RAC-BS4806S ¥460
Steel 4.8mm Ball Stud L=6 (10 pcs)
スチール製4.8mmボールスタッドL= 6 (10pcs)

3RAC-BS4809S ¥610
Steel 4.8mm Ball Stud L=9 (10 pcs)
スチール製4.8mmボールスタッドL= 9 (10pcs)

3RAC-PN1509 ¥310
1.5 X 9mm Steel Pin (5pcs)
1.5 X 9mm スチールピン (5pcs)

3RAC-PN1510S ¥310
1.5 X 10mm Spring Pin (5pcs)
1.5 X 10mm スプリングピン (5pcs)

3RAC-BS58H5S ¥310
Steel 5.8MM Hex Ball Stud L=5 (10 pcs)
スチール製5.8MM ヘックスボールスタッド L=5 (10pcs)

3RAC-SC03 ¥460
M1.6 CS1.6 x 5mm Socket Head-Socket (10pcs)
M1.6 CS1.6 x 5mm ソケット・ヘッドソケット(10pcs)

SAK-02 ¥240
Differential Pulley - 38T
38Tデフプーリー

SAK-09 ¥760
Solid Axle Outer Joint (2)
ソリッドアクスルアウタージョイント (2)

SAK-09/HD ¥920
Solid Axle Outer Joint(Heavy Duty)
ソリッドアクスルアウタージョイント(ヘビーデューティ)

SAK-48A ¥760
Damper Plastic Replacement For #SAK-48/PK
#SAK-48/PK用ダンパープラスチック(代替品)

SAK-48B ¥460
Damper O RING Replacement For #SAK-48/PK
#SAK-48/PK用ダンパーオリング(代替品)

3RAC-SHAMU ¥310
Servo Saver
サーボセイバー

3RAC-SG4880 ¥540
48 Pitch Spur Gear 80T
48ピッチスパーギア80T

3RAC-WFS820/PK ¥230
Shock Tower Shim M8 x 2mm (6pcs) - pink
ショックタワーシム M8 x 2mm (6pcs) - ピンク

3RAC-ER2506 ¥150
E-Clip 2.5 x 6 x 0.4 (10pcs)
Eクリップ 2.5 x 6 x 0.4 (10pcs)

3RAC-BC1206S ¥230
Body Clip (10pcs)
ボディクリップ (10pcs)

3RAC-WC3/PK ¥340
Aluminium M3 Countersink Washer (10pcs) - pink
AL M3 カウンターシンク・ワッシャー(10pcs) - ピンク

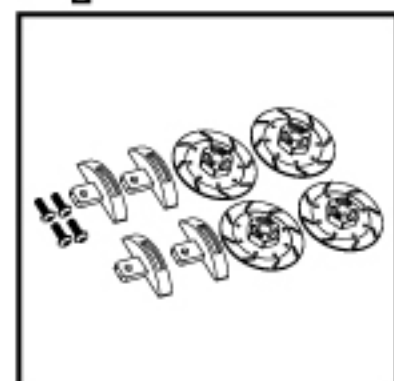
3RAC-NS40/PK ¥610
4mm Aluminum Locknut Serrated
(8pcs) - pink
4mm ALロックナット(のこぎり歯状) -
8pcs(ピンク)

3RAC-SW04 ¥380
Stainless Steel 4mm Shim Spacer
0.1/0.2/0.3mm Thickness 10pcs each
ステンレススチール4mmシムスペーサー
0.1/0.2/0.3厚(各10pcs入)

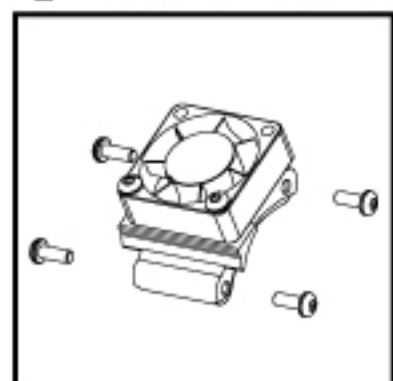
3RAC-SW05 ¥380
Stainless Steel 5mm Shim Spacer
0.1/0.2/0.3mm Thickness 10pcs each
ステンレススチール5mmシムスペーサー
0.1/0.2/0.3厚(各10pcs入)

WH-24/FY ¥1380
1/10 9 Spoke Wheel & Tyre Set
For Drift (5mm Offset) (4pcs)
1/10 ドリフト用9スポークホイール(9)&
タイヤセット (5mm オフセット) (4pcs)

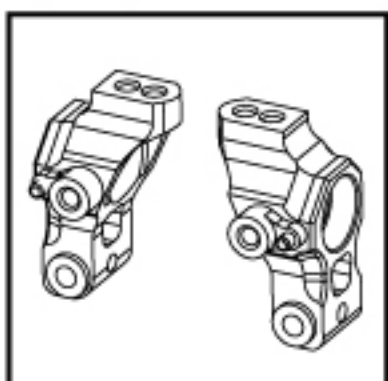
Optional Parts / オプションパーツ



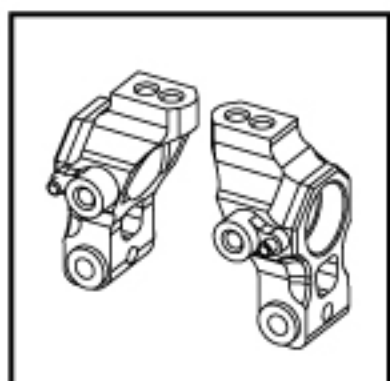
SAK-D301/RE ¥2750
Brake Disk Set
ブレーキディスクセット



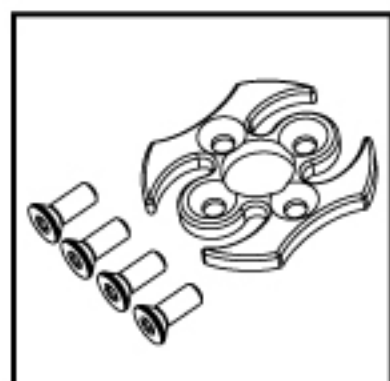
SAK-D302/PK ¥1220
Alum. Motor Mount Heatsink with Fan Mount
アルミモーターヒートシンクタイプ&クーリングファン



SAK-D303/PK ¥1380
Aluminum Rear Hub (0.5 Degree)
アルミリアハブ(0.5度)



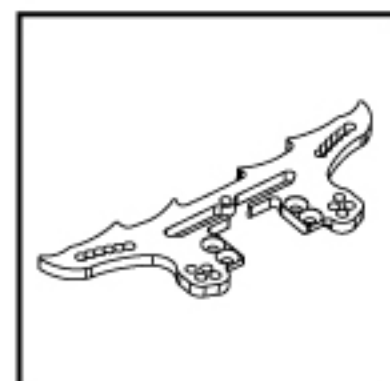
SAK-D304/PK ¥1380
Aluminum Rear Hub (1 Degree)
アルミリアハブ(1.0度)



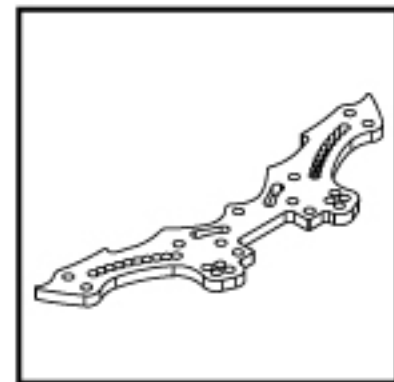
SAK-D305/PK ¥920
Aluminum Spur Gear Cover
アルミスパーギアカバー



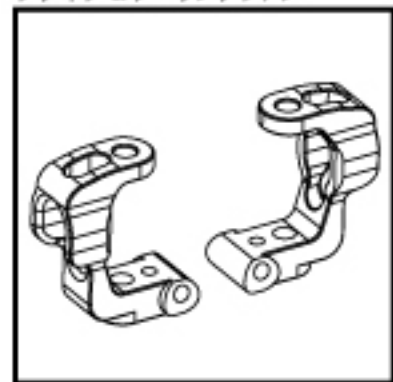
SAK-D306/SG ¥5810
SSG Graphite Main Chassis
SSG グラファイトメインシャーシ



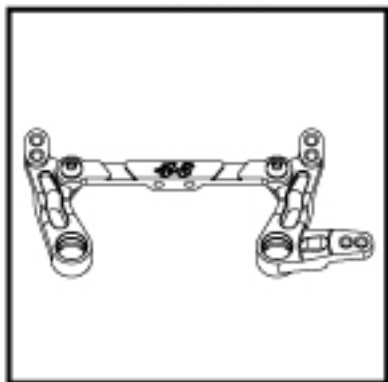
SAK-D307/SG ¥1380
SSG Front Graphite Shock Tower
SSG グラファイトフロントショックタワー



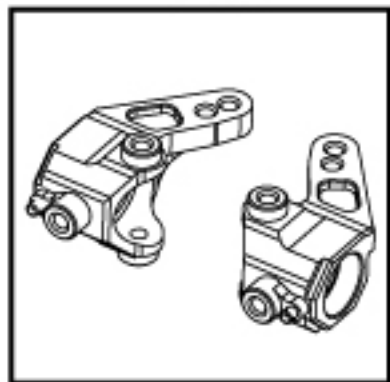
SAK-D308/SG ¥1530
SSG Rear Graphite Shock Tower
SSG グラファイトリアショックタワー



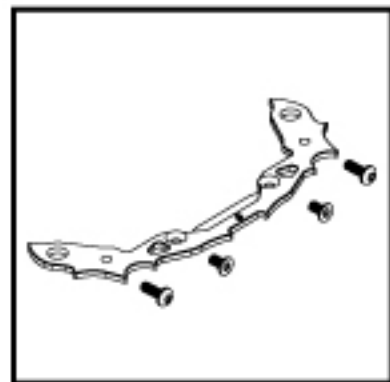
SAK-D309/PK ¥1840
Aluminum C Hub
アルミCハブ



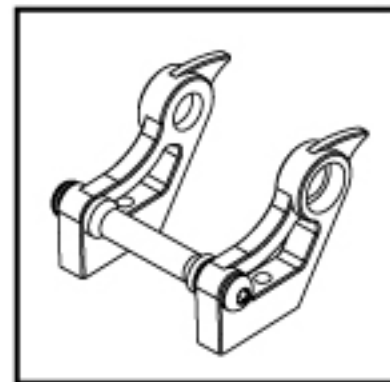
SAK-D310/PK ¥2300
Aluminium Steering System
アルミステアリングシステム



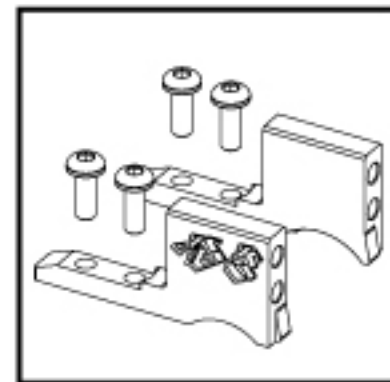
SAK-D311/PK ¥2300
Aluminium Front Knuckle
アルミフロントナックル



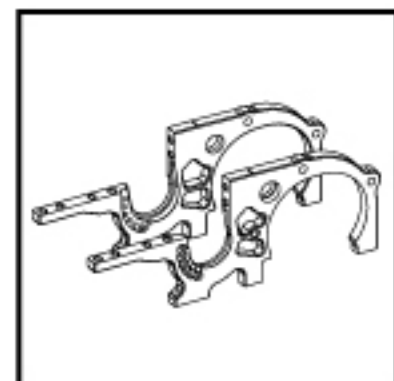
SAK-D312/PK ¥1220
Aluminium Upper Bumper
アルミアッパーバンパー



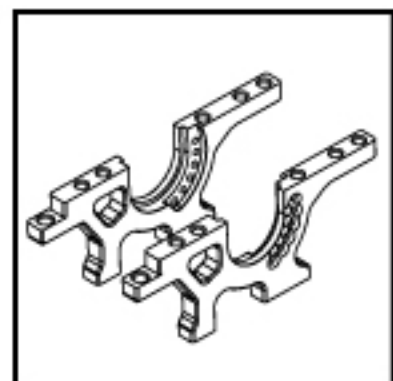
SAK-D313/PK ¥1840
Aluminium Rear Bulkhead Bearing Housing
アルミリアバルクヘッドベアリングハウジング



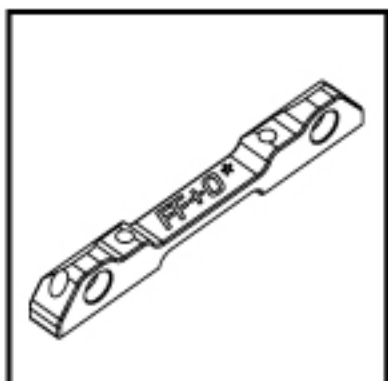
SAK-D314/PK ¥1530
Aluminium Front Bulkhead Cover
アルミフロントバルクヘッドのカバー



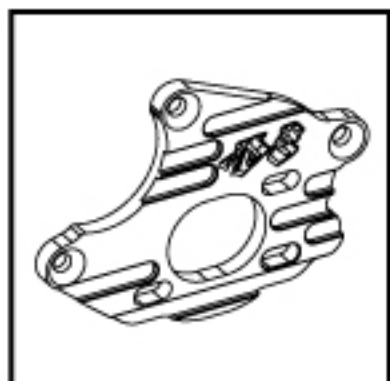
SAK-D315/PK ¥2570
Aluminium Front Bulkhead
アルミフロントバルクヘッド



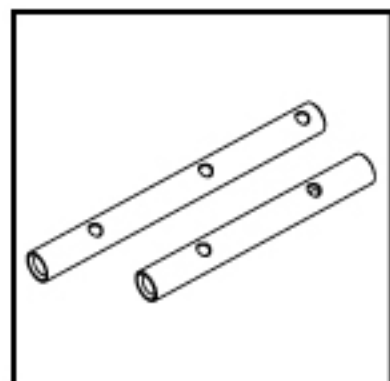
SAK-D316/PK ¥1840
Aluminium Rear Bulkhead
アルミリアバルクヘッド



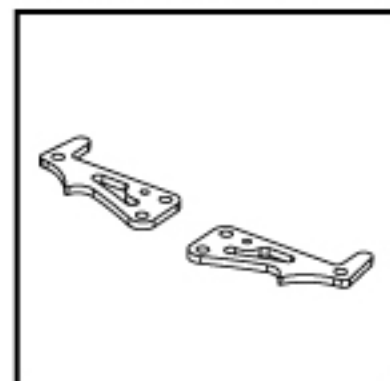
SAK-D317/PK ¥920
Aluminium Suspension Mount FF-0
アルミフロントサスマウントFF-0



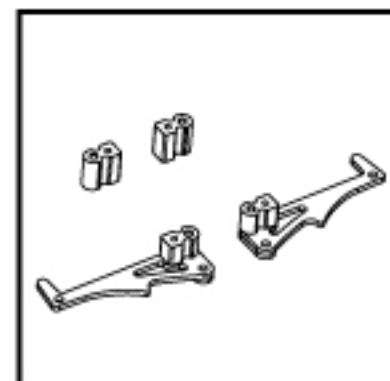
SAK-D318/PK ¥920
Aluminium Motor Plate
アルミモータープレート



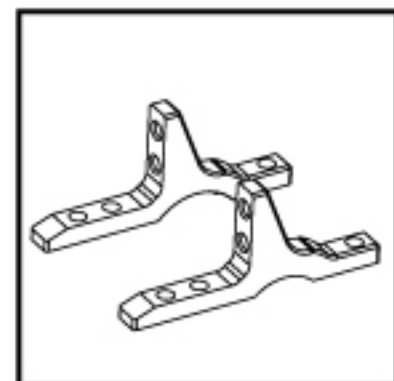
SAK-D319 ¥1220
Titanium Gear Box Shaft
チタンギアボックスシャフト



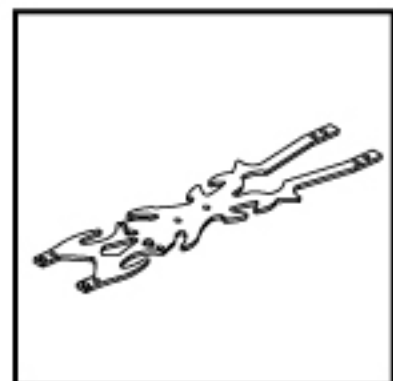
SAK-D320/A/SG ¥760
Transverse Short Battery Mounting Replacement For #SAK-D320/SG
#SAK-D320/SG用横置きショートサイズバッテリーホルダー



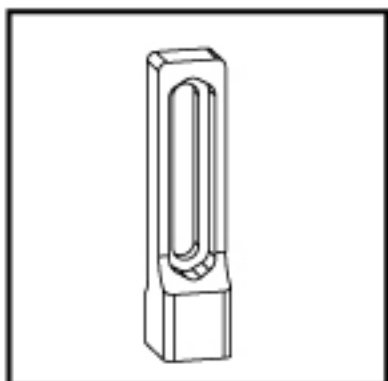
SAK-D320/SG ¥2750
Transverse Battery Mounting Kit
横置きバッテリーストッパー



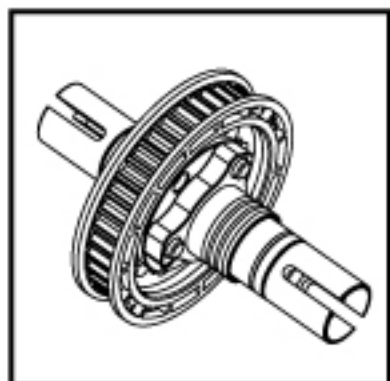
SAK-D321/PK ¥1530
Aluminium Rear Bulkhead Cover
アルミリアバルクヘッドカバー



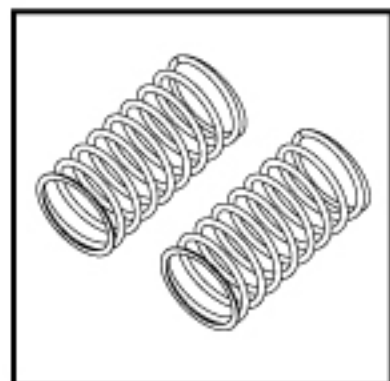
SAK-D322/SG ¥2300
SSG Graphite Upper Deck
SSG グラファイトアッパーデッキ



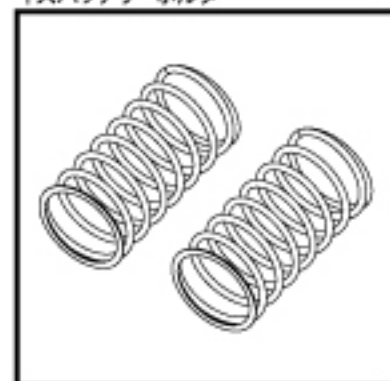
SAK-D323/PK ¥610
Drift Belt Tension Post
ドリフトベルトテンションポスト



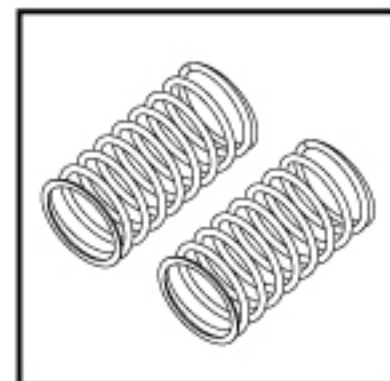
SAK-D324/PK ¥2750
One Way Tube
ワンウェイチューブ



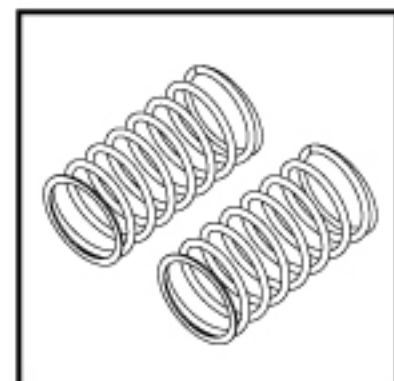
SAK-D325 ¥310
Spring Set M1.1 x 13.5 x 31 T=9 (pairs) color=white
スプリングセットM1.1 x 13.5 x 31 T=9(ペア) ホワイト



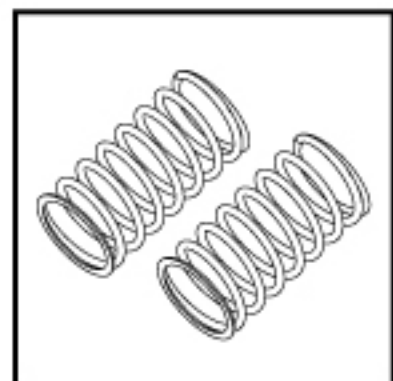
SAK-D326 ¥310
Spring Set M1.1 x 13.5 x 31 T=8 (pairs) color=green
スプリングセットM1.1 x 13.5 x 31 T=8(ペア) グリーン



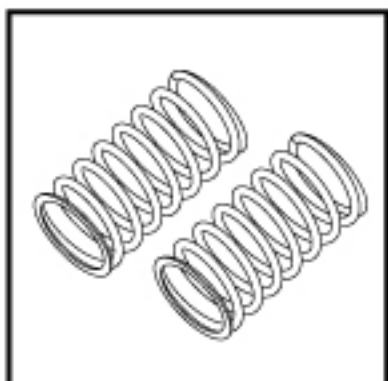
SAK-D327 ¥310
Spring Set M1.2 x 13.5 x 31 T=9 (pairs) color=pink
スプリングセットM1.2 x 13.5 x 31 T=9(ペア) ピンク



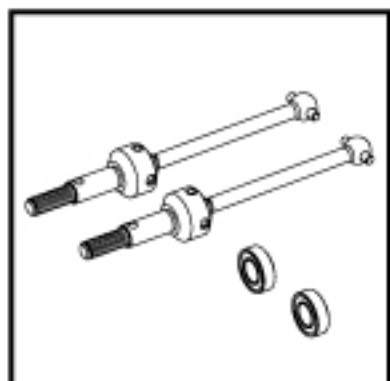
SAK-D328 ¥310
Spring Set M1.2 x 13.5 x 31 T=8 (pairs) color=orange
スプリングセットM1.2 x 13.5 x 31 T=8(ペア) オレンジ



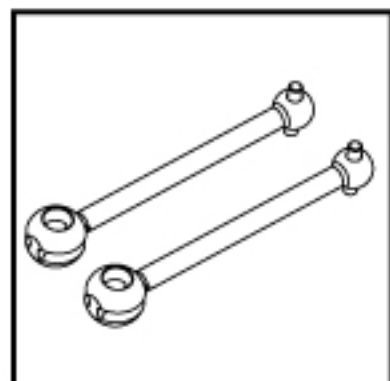
SAK-D329 ¥310
Spring Set M1.3 x 13.5 x 31 T=8 (pairs) color=blue
スプリングセットM1.3 x 13.5 x 31 T=8(ペア) ブルー



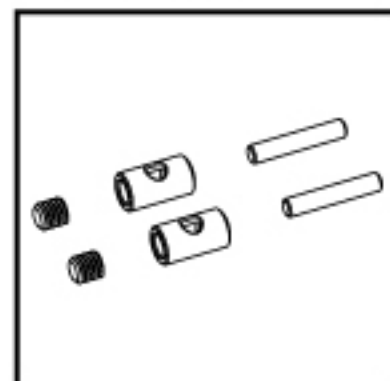
SAK-D330 ¥310
Spring Set M1.4 x 13.5 x 31 T=8 (pairs) color=purple
スプリングセットM1.4 x 13.5 x 31 T=8(ペア) パープル



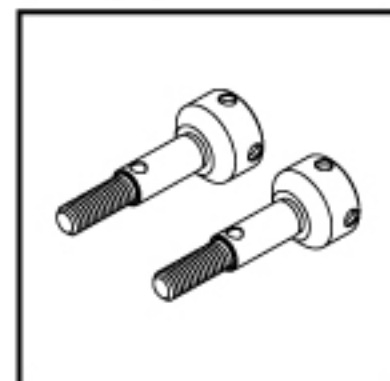
SAK-D331 ¥1990
Ultra Wide Angle Universal Driveshafts
超ワイドアングルユニバーサルドライブシャフト



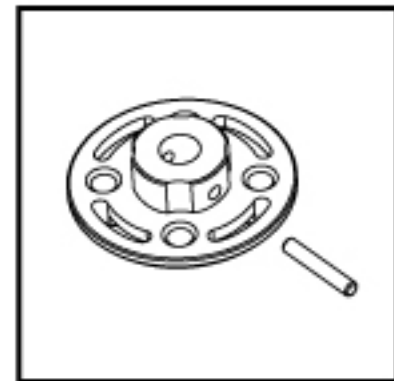
SAK-D331A ¥760
44mm Swing Shaft - Heavy Duty
44mm スイングシャフト - ヘビーデューティー



SAK-D331B ¥310
Universal Driveshafts Roller
ユニバーサルドライブシャフトローラー



SAK-D331C ¥760
Universal Driveshafts Outer Joint
ユニバーサルドライブシャフトアウトタージョイント



SAK-D332/PK ¥920
Aluminum Spur Gear Adaptor
アルミスパーギアダプター

SAK-X22/PK ¥1220
2 Piece Suspension Mount FR-0
セパレートサスマウント FR-0

SAK-X23/PK ¥1220
2 Piece Suspension Mount RF-0
セパレートサスマウント RF-0

SAK-22/PK ¥760
Suspension Mount RR+20 (RR2 Degree)
サスマウント(RR2度)

SAK-23/PK ¥760
Suspension Mount RR+30 (RR3 Degree)
サスマウント(RR3度)

SAK-24/PK ¥760
Suspension Mount RR+40 (RR4 Degree)
サスマウント(RR4度)

3RAC-BS4806/PK ¥460
Aluminum 4.8MM Ball Stud L=6 (10 pcs) - Pink
4.8mmボールスタッド長6mm - 10pcs(ピンク)

3RAC-BS4810/PK ¥460
Aluminum 4.8MM Ball Stud L=10 (10 pcs) - Pink
4.8mmボールスタッド長10mm - 10pcs(ピンク)

3RAC-BS4815/PK ¥460
Aluminum 4.8MM Ball Stud L=15 (10 pcs) - Pink
4.8mmボールスタッド長15mm - 10pcs(ピンク)

3RAC-BS58H5/PK ¥460
5.8MM Hex Ball Stud L=5 (10 pcs) - Pink
5.8mm Hexボールスタッド長5mm - 10pcs(ピンク)

3RAC-DP01/PK ¥610
Aluminum Shock Spring Base Cover 13mm
13mm ALショックスプリングベースカバー(ピンク)

3RAC-DP02/PK ¥610
Aluminum Shock Spring Base Cover 13mm(offset-1)
13mmアルミショックスプリングベースカバー(オフセット-1/ピンク)

3RAC-DP03 ¥460
Damper Cartridge Liners
POMボトムスパーサーセット

3RAC-DP04 ¥460
Machined Derlin 3 Hole Damper Pistons
POMピストン・3ホール

3RAC-DP05 ¥460
Machined Derlin 4 Hole Damper Pistons
POMピストン・4ホール