

RUDDOG Racing RXS

Brushless Speed Controller

RP-0500



MANUAL

Thank you for your purchasing the RUDDOG Racing RXS Brushless Speed Controller. Please read and understand the following pages carefully before your first run. This will help you to set and run your speed controller properly and to gain maximum performance. Please keep this instruction manual in a safe place for future reference.

ANLEITUNG

Vielen Dank, dass Sie sich für einen RUDDOG Racing RXS Fahrtenregler entschieden haben. Bitte lesen und verstehen sie vorliegende Anleitung vollständig. Dies wird Ihnen helfen, Ihren Fahrtenregler der Fahr- und Streckensituation entsprechend anzupassen. Bitte bewahren Sie diese Anleitung an einem sicheren Ort auf, damit Sie auch in Zukunft immer das richtige Setup finden.

SPECIFICATION / SPEZIFIKATIONEN

- 32 Bit Processor System
- Super Low Resistance FET Technology
- Continuous Current: 160A
- Peak Current: 760A
- Voltage: 2S – LiPo | 6.0 - 8.7V
- Motor Limit: Over 4.5T
- BEC: Adjustable 6.0V | 7.4V
- Weight: 38g (without wires)



- 32 Bit Prozessor System
- Neueste FET Technologie
- Dauer-Strombelastung: 160A
- Kurzzeit-Strombelastung: 760A
- Spannungsbereich: 2S – LiPo | 6.0 – 8.7V
- Motorlimit: 4.5 Turn
- BEC: Einstellbar 6.0V | 7.4V
- Gewicht: 38g

INSTALLATION

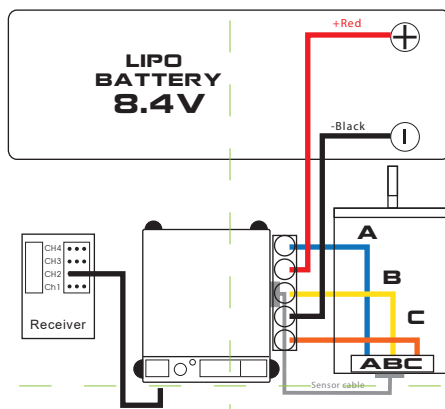
When installing your RUDDOG Racing RXS esc in your car, look for a place where it is protected from any rotating parts or crashes. When you have found this position, install it securely with double-sided tape.

1. To solder the motor wires please observe the following connection order: **A (blue) B (yellow) C (orange)**
2. Connect the sensor unit of your motor to the RXS esc.
3. Plug the receiver lead into channel 2 position of your receiver. Ensure the connection order on the wiring coming from the ESC matches the connection order on your receiver socket.



WARNING!

Ensure that all wires are safely secured away from any rotating parts!



EINBAU

Beim Einbau Ihres RXS Fahrtenregler in Ihrem Auto achten Sie darauf, dass dieser vor rotierenden Teilen geschützt ist und auch bei einem Crash an dieser Position bleibt. Wenn Sie diese Stelle gefunden haben, befestigen Sie Ihren RXS Regler mit doppelseitigem Klebeband.

1. Beim Anlöten der Motorkabel achten Sie auf folgende Reihenfolge: **A (blau) B (gelb) C (orange)**
2. Schließen Sie jetzt die Sensor Einheit des Motors mit einem Sensorkabel am Regler an.
3. Stecken Sie nun das Empfängerkabel in die Kanal 2 Position an Ihrem Empfänger. Stellen Sie dabei sicher, dass die Reihenfolge der Empfängerkabel mit denen der Empfängerbuchse überein stimmt.



WARNING!

Achten Sie darauf, dass alle Kabel vor rotierenden Teilen geschützt sind!

THROTTLE RANGE CALIBRATION

You have to do this once before using your esc for the first time, as well as when changing your transmitter or after a firmware update. Before calibrating your RXS esc to your transmitter, please set all your transmitter settings as follows:

- Brake/Throttle end point / ETV / EPA = 100%
- Brake/Throttle Exponential / EXP / EXPO = neutral (linear)
- Neutral point = centre
- Set the direction of the throttle channel to REV (reverse)

1. Connect the ESC with the battery pack
2. Press and hold the button on the RXS until the red LED turns off and the RXS beeps once. The LED will flash blue one time and you will hear a beep sound.
3. Keep the throttle trigger in neutral position and push the button once. The blue LED will blink twice and you will hear two beeps sound to confirm this setting.
4. Pull the trigger to full throttle and push the button again in this trigger position. The blue LED will blink twice and you will hear two beeps sound to confirm this setting.
5. Push the throttle trigger to full brake, and push again the button in this trigger position. The blue LED will flash three times combined with three beeps sound.
6. You are now ready to use the RUDDOG Racing RXS.

GASWEG KALIBRIERUNG

Sie müssen dies lediglich vor dem ersten Einsatz Ihres RXS Fahrtenregler erledigen, sowie wenn Sie einen Wechsel der Fernsteuerung vornehmen bzw. ein Firmware-Update Ihres Reglers machen. Bevor Sie Ihren RXS Fahrtenregler kalibrieren, stellen Sie Ihre Fernsteuerung wie folgt ein:

- Brake/Throttle end point / ETV / EPA = 100%
- Brake/Throttle Exponential / EXP / EXPO = neutral (linear)
- Neutral point = Zentral
- Gas auf Reverse (REV)

1. Verbinden Sie ihren Regler mit dem Akku
2. Drück und halten Sie den Knopf am RXS bis die rote LED erlischt, und der Regler einmal piepst.
3. Lassen Sie die Gasposition in Neutral und drücken Sie den Knopf am Regler einmal. Die LED wird nun einmal blau blinken und einmal piepsen.
4. Geben Sie nun Vollgas und drücken erneut den Knopf am Regler. Die blaue LED wird nun zweimal blinken und sie hören zwei Pieps Töne.
5. Geben Sie nun Vollbremse und drücken den Knopf am Regler erneut. Die blaue LED wird nun dreimal blinken, und der Regler dreimal piepsen.
6. Ihr RUDDOG Racing RXS Fahrtenregler ist nun kalibriert für den Renneinsatz.

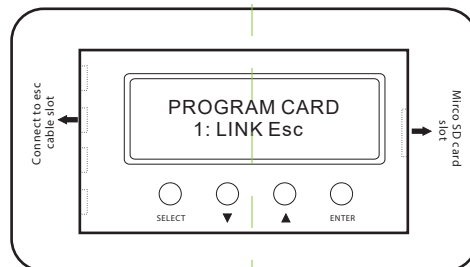
ADJUST YOUR RXS

Please use the separately available **RUDDOG Racing Program Card (RP-0501)** to change the settings on your RUDDOG Racing RXS esc. This program card will also enable you to install future firmware updates on your RXS speed controller.

Connect your program card with the included wire to your RXS speed controller, while it is turned off.

When you turn on your ESC with the connected program card, you will first see an entry screen, where you select "Link ESC" and press Enter twice.

RXS EINSTELLUNGEN



Bitte verwenden Sie hierzu die separat erhältliche **RUDDOG Racing Program Card (RP-0501)** um alle Einstellungen Ihres RXS auf Ihren Fahrstil und die Strecke anzupassen. Die Programmierkarte ermöglicht Ihnen ebenfalls zukünftige Firmware Updates zu installieren.

Verbinden Sie die Programmierkarte mit dem beiliegenden Kabel an Ihrem RXS, während dieser ausgeschaltet ist.

Wenn Sie nun den Fahrtenregler einschalten, wird Ihnen die Programmierkarte zuerst ein Startmenu zeigen, in welchem Sie „Link ESC“ auswählen und zweimal Enter drücken.

Now you can select between:

- A** Power Settings
- B** Brake Settings
- C** Timing Settings
- D** General Settings
- E** Load Setting
- F** Save Setting
- G** Limit Value
- H** ESC Firmware Update

Use the up and down buttons to select a setting and press enter. Within each of the settings, use the select button to jump to the next value. You can change the value with the arrow buttons and confirm each value with enter. If you press and hold the select button, you will exit the menu.

Nun haben Sie die Auswahlmöglichkeit zwischen folgenden Menus:

- A** Power Settings (Leistungs-Einstellungen)
- B** Brake Settings (Brems-Einstellungen)
- C** Timing Settings (Timing-Einstellungen)
- D** General Settings (Allgemeine-Einstellungen)
- E** Load Settings (Einstellungen laden)
- F** Save Settings (Einstellungen speichern)
- G** Limit Value (Daten auslesen)
- H** ESC Firmware Update

Verwenden Sie die Rauf und Runter-Tasten der Programmierkarte um die gewünschte Einstellung auszuwählen und drücken Sie Enter. Innerhalb der Menus benutzen Sie den Select Knopf um zwischen den Einstellungen zu wählen. Den Wert ändern Sie jeweils mit den Rauf und Runter-Tasten und bestätigen diesen mit Enter. Wenn Sie die Select Taste gedrückt halten, steigen Sie aus dem jeweiligen Menu aus.

A Power Settings

1) PWM Frequency
The PWM Frequency is one of the key factors to adjust the feeling of your ESC. The lower the value is, the more aggressive the feeling will be. The higher the value is, the smoother it gets, and your top end speed will increase slightly. However, a higher value will also increase temperature of your ESC. At some point, a too high setting will also feel disconnected because of a certain delay between a change of trigger position and a change in speed. We recommend a setting of 7.000-9.000 Hz for stock classes and 10.000-12.000 for modified.

2) Punch
This adjust the throttle punch of the ESC. More punch means more aggressive on trigger position change. We usually recommend a value of 15-25.

3) Compress
Compress adjust the throttle curve of your ESC. OFF is the linear setting and is what we recommend to start with. The higher the value is, the more responsive the bottom end will get.

4) Throttle Feel
As the name says, this value has a major impact on the feel of your ESC. We recommend a value of 1 to 3 for onroad and 3 to 5 for offroad. The higher the value is the more reactive the ESC will feel.

5) Reverse Force
This adjust the speed when using reverse function.

A Power Settings (Leistungs-Einstellungen)

1) PWM Frequency
Die PWM Frequenz hat einen großen Einfluss auf das Gas-Gefühl Ihres Fahrtenreglers. Je niedriger die Frequenz, desto aggressiver ist das Ansprechverhalten des Reglers. Je höher, desto feinfühlicher wird der Regler, und die Höchstgeschwindigkeit erhöht sich leicht. Allerdings erhöht sich dabei auch die Temperatur des Reglers. Sollte die Frequenz zu hoch sein, wird sich ab einem Punkt eine Art „Gummiband“-Effekt eintreten. Daher eine Art Verzögerung zwischen der Änderung der Gasstellung und der tatsächlichen Beschleunigung. Wir empfehlen eine Einstellung von 7.000-9.000 Hz für Stock/Standard Klassen, und 10.000-12.000 für Modified.

2) Punch
Diese Einstellung ändert den Punch, also das Ansprechverhalten Ihres Reglers. Ein höherer Punch bedeutet daher eine aggressivere Beschleunigung im Vergleich zur Änderung des Gashebels. Wir empfehlen einen Wert von 15-25.

3) Compress
Compress ändert die Gaskurve Ihres Reglers. OFF ist dabei die lineare Einstellung. Je höher der Wert, desto reaktionsfreudiger wird der Regler bei niedrigen Drehzahlen.

4) Throttle Feel
Diese Einstellung hat einen großen Einfluss auf das Gasgefühl Ihres RXS. Wir empfehlen einen Wert von 1 bis 3 für Onroad und 3 bis 5 für Offroad. Je höher der Wert desto reaktionsfreudiger wird sich der Regler anfühlen.

5) Reverse Force
Mit dieser Einstellung bestimmen Sie die Geschwindigkeit der Rückwärtsfahrt.

B Brake Settings

1) Drag Brake

The function provides the driver a set percentage of brake when you have the transmitter resting in neutral. Drag brake is used in racing to slow a vehicle as you let off approaching a corner versus the driver having to push the brake at every corner.

Try working with this to get a sense of how you might use this for your track. If you are running on a high traction track with tight corners, a stronger setting should work best. If you are running in an open area, you will find a smaller percentage will result in better control. If you are running on dusty or slippery surfaces, you will more than likely want to use the lowest option.

The standard range is usually between 4-8%

2) Brake Punch

This adjusts the punch of your brakes. A higher value means more punch. We recommend a setting of 15-25.

3) Initial Brake

The function refers to the brake strength applied in the initial position of the brake. The default is 'drag brake', so the brake effect can be smooth.

4) Brake Frequency

A lower brake frequency has a more aggressive brake feel at higher RPM, so at the beginning of braking, and will be smooth at lower RPM. A higher brake frequency is smoother initially, but increases brake strength towards the end. This setting heavily depends on your own preference and driving style. We recommend starting with a value of 1.200 to 2.000 Hz, and adjusting it in steps of 200 to your liking.

5) Max Brake Force

A higher brake force will give you more brake; however, it can also lead that your tires lock up. In addition, a higher brake force will result in a higher ESC temperature. Usually less is more. If you feel that you are missing brake force, but you are already on the highest setting, your tires might be already locking up. In addition, it might be that you brake too late. As your turn entry speed is the most critical factor in getting a turn apex or not.

C Timing Settings

The timing settings have a major influence on the speed and RPM of your car/motor. Therefore you have two different timing options available. Boost timing for bottom to mid-range, and Turbo Timing for top end or full throttle timing. A higher timing setting will always increase the temperature of your ESC.

1) Boost Activation

Here you can select how the boost timing is activated. RPM will allow you to set a specific value, while AUTO will automatically adjust the Boost activation.

2) Boost

This adjust the value for boost timing. More timing means more bottom to mid-range speed.

3) Boost Start RPM

This defines the start RPM of boost timing. As boost is dynamically defined through the RPM, when RPM is lower than start RPM, the start boost is '0'. When the RPM is between start RPM and end RPM, the boost changes dynamically according to the RPM.

4) Boost end RPM

This defines the end of boost timing based on RPM.

5) Turbo Timing

This adjust the value for turbo timing. A higher value has more top end timing and so more top speed.

6) Turbo Start

This defines the start of turbo timing based on throttle trigger position.

7) Turbo Delay

Adds a delay time before the turbo start.

8) Turbo Up Rake

Here you can adjust how aggressive or smooth the turbo timing kicks in. The turbo timing will start at 0° at its activation trigger position and increase over time to the set value. For example if you set turbo timing to 20° at a turbo timing up rake of 30°/0.5s, it will take 0.33s to reach 20° turbo timing.

9) Turbo Down Rake

Same applies to the turbo down rake. Once you lift from full throttle and get out of your turbo timing range, then the down rake will define how fast the turbo timing declines.

D General Settings

1) Running Mode

Forward /Brake: This is a race setting - Reverse is disabled.
Forward /Brake/Reverse: Reverse enabled.
Forward / Reverse: If the option is active, the RC car could go forward and backward, but could not brake.

2) Batt Low Voltage Protection

Here you can turn ON or OFF the low voltage protection for your battery. In ON all settings are adjusted automatically based on the battery you use.

3) ESC Overheat Protection

This turns ON or OFF the overheat protection of your ESC. We recommend leaving this turned ON as a burned ESC is not covered by warranty.

4) Motor Overheat Protection

This turns ON or OFF the overheat protection of your motor.

5) BEC voltage

The BEC voltage can be adjusted to your servo type. If your servo is capable of 7.4V / HV the BEC voltage can be increased and will lead to a faster and stronger servo. However, it will damage your servo if it is no HV servo. Also a slower servo can sometime be beneficial to calm down the car.

6) Motor Action

Changes the motor rotation from counter clock wise to clockwise.

7) Motor Link

For a clean wiring we implemented to swap A and C pole on the ESC. Activate this so you do not have to cross your motor wires on certain motors or motor positions.

8) Remote ON/OFF

Here you can active the possibility to turn off your ESC by holding brake for over 5 seconds.

E LOAD SETTING

This allows you to load a previously saved setting from your program card. This is an easy option to load the full settings from a different RXS ESC to yours.

F SAVE SETTING

This allows you to save the settings onto the SD card to exchange with friends or multiple other cars also using the RXS ESC.

G Limit Value

This is a simple data logger option of the RXS speed controller. It will give you information like minimum voltage, ESC maximum temperature, motor maximum temperature and maximum RPM of your last run.

FIRMWARE UPDATE

The separately available program card can update the firmware of your RXS speed controller. Therefore you need a empty MicroSD card, with a folder named "RUDDOG". In this folder you save both the ESC and program card firmware files. No other folders must be on this SD card. Insert the SD card into the MicroSD card slot of the program card.

- 1) Update the program card first by selecting PROGRAM CARD Firmware Update on the opening screen of your program card. Press Enter to start the update.
- 2) Once the Program Card is updated, link it to your ESC and select RUDDOG RXS Firmware Update by pressing Enter.
- 3) Once the update is finished, do not forget to calibrate the ESC again to your transmitter and set all values again to your liking.

RUDDOG RACING TEAM TIPS

- 1) Keep your wiring nice and clean. A clean wiring job will prevent damages to the wires and your ESC. We have a A and C swap option in the General Settings of the RXS. Therefore, you do not have to cross the motor wires.
- 2) The RUDDOG Racing RXS has been developed with the RP542 brushless motor. This combo will always offer you absolute best performance.
- 3) Mount a cooling fan next to your motor. A cooler motor always brings better performance over the whole runtime. Especially motor temperatures of over 85°C can not only damage your motor, but also your ESC.
- 4) We will regularly upload setups on social media as well as our website. Follow us to always have the latest RUDDOG Racing team setups and information.

Brake Settings (Brems-Einstellungen)

1) Drag Brake

Diese Funktion gibt Ihnen die Möglichkeit die Bremskraft am Nullpunkt einzustellen. Diese Einstellung wird dazu verwendet um das Fahrzeug zu verzögern, ohne dabei aktiv die Bremse betätigen zu müssen.

Versuchen Sie verschiedene Einstellungen um ein Gefühl zu erhalten, welche am besten zu Ihrem Fahrstil und Strecke passt. Wenn Sie auf einer engen Strecke mit viel Griff fahren, ist ein höherer Wert besser. Auf einer eher weitläufigen Strecke wird ein niedriger Wert besser funktionieren. Auf extrem rutschigen Strecken mit wenig Griff empfehlen wir eine der niedrigen Einstellungen.

Der Standard-Bereich ist zwischen 4-8%.

2) Brake Punch

Diese Einstellung ändert das Ansprechverhalten der Bremse. Ein höherer Wert ist daher aggressiver. Wir empfehlen einen Wert von 15-25.

3) Initial Brake

Diese Einstellung bringt die Möglichkeit die Brems-Anfangskraft einzustellen. Also bei 1% Bremsweg. Die Standard-Einstellung ist dabei „drag brake“ also am feinfühligsten.

4) Brake Frequency

Eine niedrige Bremsfrequenz hat ein aggressiveres Ansprechverhalten der Bremse bei höheren Drehzahlen, daher am Anfang des Bremsvorgangs. Die Bremse wird dann mit nachlassender Drehzahl schwächer und feinfühlicher. Eine höhere Bremsfrequenz ist zu Beginn feinfühlicher und wird mit nachlassender Drehzahl stärker. Diese Einstellung hängt daher stark vom eigenen Fahrstil ab. Wir empfehlen mit einem Wert von 1.200 bis 2.000 Hz zu beginnen und in 200 Hz Schritten an Ihr persönliches Optimum heran zu tasten.

5) Max Brake Force

Hier stellen Sie die maximale Bremsstärke ein. Sie sollten dabei aber bedenken, dass eine Bremse mit 100% auch dazu führen kann, dass ein Rad stehen bleibt, und sie damit tatsächlich Bremskraft verlieren. Auch erhöht sich die Temperatur des Fahrtenreglers mit einer höheren Bremskraft entsprechend. Manchmal kann daher auch eine geringere Bremskraft eine bessere Verzögerung bringen. Auch ist die Kurveneingangsgeschwindigkeit und daher wann Sie Bremsen einer der wichtigsten Faktoren für eine schnelle Rundenzeit. Wir empfehlen daher lieber bewusst früh zu bremsen, und so eine bessere Fahrlinie in der Kurve zu erreichen.

Timing Settings (Timing-Einstellungen)

Das Motor-Timing welches Sie über Ihren Fahrtenregler beeinflussen können, hat einen starken Einfluss auf die Drehzahl des Motors und daher auf die Geschwindigkeit Ihres Fahrzeugs. Das Boost Timing hat dabei einen Einfluss auf niedrige bis mittlere Drehzahlen, während Turbo Timing die Drehzahl bei Höchstgeschwindigkeit beeinflusst. Ein höherer Timing-Wert erhöht dabei auch immer etwas die Temperatur des Reglers.

1) Boost Activation

Hier stellen Sie ein wie das Boost Timing aktiviert wird. Entweder auf Basis der Drehzahl (RPM) des Motors, oder automatisch anhand eines hinterlegten Algorithmus.

2) Boost

Hier stellen sie den Timing Wert für Boost Timing ein.

3) Boost Start RPM

Diese Einstellung definiert die Start-Drehzahl des Boost Timings. Daher wenn die Drehzahl unterhalb der Start-Drehzahl ist, ist der Timing Wert 0. Ab der Start Drehzahl ändert sich der Boost Timing Wert dynamisch auf den von Ihnen vorgegeben Wert.

4) Boost end RPM

Hier stellen Sie die End-Drehzahl für das Boost Timing ein.

5) Turbo Timing

Dies stellt den Wert für Turbo Timing ein. Ein höherer Wert erhöht die Endgeschwindigkeit.

6) Turbo Start

Hier stellen Sie den Startpunkt des Turbo Timings anhand der Gasstellung ein.

7) Turbo Delay

Dies fügt eine zusätzliche zeitliche Verzögerung zum Turbo Start hinzu.

8) Turbo Up Rake

Hier stellen Sie ein wie schnell der von Ihnen eingestellte Turbo Timing Wert erreicht wird und daher wie aggressiv die Erhöhung der Drehzahl stattfindet. Das Turbo Timing beginnt mit 0° am Start-Zeitpunkt und erhöht sich über die Zeit auf den von Ihnen eingestellten Wert. Als Beispiel: Wenn Sie 20° Turbo Timing gewählt haben, und das Turbo Up Rake auf 30°/0.5s eingestellt ist, dann wird es 0.33s dauern bis der Regler 20° Turbo Timing erreicht hat.

9) Turbo Down Rake

Das gleiche Prinzip gilt auch wie sich das Turbo Timing wieder verringert. Sowie Sie vom Vollgas gehen, verringert sich das Turbo Timing nach der Einstellung der Turbo Down Rake.

General Settings (Allgemeine-Einstellungen)

1) Running Mode

Forward /Brake: Vorwärts/Bremse für den Renneinsatz.
Forward /Brake/Reverse: Damit schalten Sie die Rückwärts-Funktion ein.
Forward / Reverse: In dieser Einstellung hat der Regler keine Bremsfunktion, sondern schaltet von Vorwärts direkt auf Rückwärts.

2) Batt Low Voltage Protection

Hiermit können Sie die Spannungsabschaltung ein- bzw. ausschalten. Wenn Sie diese Funktion einschalten, wird die Abschaltspannung automatisch auf den von Ihnen verwendeten Akku abgestimmt.

3) ESC Overheat Protection

Hiermit können Sie die Regler-Temperatur-Abschaltung ein- bzw. ausschalten. Wir empfehlen diese Option eingeschalten zu lassen, da ein abgebrannter Regler keinen Gewährleistungsfall darstellt.

4) Motor Overheat Protection

Hiermit schalten Sie die Motor-Temperatur-Abschaltung ein bzw. aus.

5) BEC voltage

Mit dieser Einstellung können Sie die BEC Spannung entsprechend auf das von Ihnen verwendete Servo anpassen. Wenn Ihr Servo also 7.4V / HV tauglich ist, wird diese Einstellung die Geschwindigkeit und Kraft des Servos erhöhen. Ein langsames Servo kann allerdings auch von Vorteil sein, um Ihr Auto ruhiger zu machen.

6) Motor Action

Diese Einstellung ändert die Motordrehrichtung.

7) Motor Link

Um eine saubere Verkabelung in allen Fahrzeugen zu ermöglichen, bieten wir die Möglichkeit A und C über diese Einstellung zu tauschen. Sie müssen daher das Kabel nicht überkreuzen, sollte das sonst in Ihrem Auto notwendig sein.

8) Remote ON/OFF

Hiermit können Sie die den Regler über die Fernsteuerung ausschalten, indem Sie die Bremse länger als 5 Sekunden gedrückt halten.

LOAD SETTING (Einstellungen laden)

Diese Option ermöglicht es Ihnen ein Setup eines anderen RXS Reglers auf Ihren Regler zu laden.

SAVE SETTING (Einstellungen speichern)

Diese Option speichert Ihr aktuelles Setup auf der MicroSD Karte Ihrer Programmierkarte und gibt Ihnen So auch die Möglichkeit dieses mit anderen Fahrern mit RXS Regler zu laden.

Limit Value (Daten auslesen)

Hierbei handelt es sich um einen einfachen Datenrecorder Ihres RXS Reglers. Es werden dabei maximale Drehzahl, Regler-Temperatur und Motor-Temperatur gespeichert.

FIRMWARE UPDATE

Mit der separat erhältlichen Programmierkarte (RP-0501) können auch Firmware Updates auf Ihrem RXS installiert werden. Dazu benötigen Sie eine leere MicroSD Karte, auf der Sie einen Ordner mit dem Namen „RUDDOG“ anlegen. In diesen Ordner speichern sie beide Firmware Dateien, also die der Programmierkarte als auch des Fahrtenreglers. Keine anderen Ordner oder Datei dürfen auf der MicroSD gespeichert sein.

- 1) Zuerst müssen Sie die Programmierkarte updaten, indem Sie diese mit dem Fahrtenregler verbinden, diesen einschalten um am Startbildschirm an statt Link ESC, „Program Card Firmware Update“ auswählen und mit Enter bestätigen.
- 2) Sowie die Programmierkarte aktualisiert ist, wählen Sie nun Link ESC und wählen dann im Menü RUDDOG RXS Firmware Update und bestätigen dies mit Enter.
- 3) Sowie das Update abgeschlossen ist, müssen Sie erneut den Regler kalibrieren, und alle Einstellungen wie gewünscht einstellen.

RUDDOG RACING TEAM TIPPS

- 1) Achten Sie auf eine saubere Verkabelung. Dies verhindert Schäden am Regler sowie Ihrem Fahrzeug. Um dies zu vereinfachen bietet der RXS auch die Option die Motorkabel von A und C über die Einstellungen des Reglers zu tauschen, so dass diese nicht überkreuzt werden müssen.
- 2) Wir empfehlen die Verwendung der RUDDOG Racing RP542 Motoren. Der RXS Fahrtenregler wurde mit diesen entwickelt, und ist daher perfekt darauf abgestimmt.
- 3) Montieren Sie einen Lüfter neben Ihrem Motor. Ein kühlerer Motor wird immer effizienter arbeiten, und bietet so eine bessere Performance über die komplette Fahrzeit. Achten Sie immer darauf, dass der Motor nie über 85°C hat, da dies Ihren Motor als auch Fahrtenregler beschädigen kann.
- 4) Wir bieten regelmäßige Firmware Updates für unsere Fahrtenregler. Schauen Sie daher auf unsere Website, oder folgen Sie uns auf unseren Social Media Seiten für die neuesten Tipps und Tricks des RUDDOG Racing Teams.