

# S10 TWISTER TRUGGY

MANUAL • GEBRAUCHSANWEISUNG



**SEITE / PAGE**

- 2 - ALLGEMEINE HINWEISE / GENERAL REMARKS**
- 5 - SCHNELLSTART-ANLEITUNG / QUICKSTARTGUIDE**
- 13 - PRAXIS / EXPERIENCE**
- 16 - WARTUNG AM FAHRZEUG / MAINTENANCE GUIDE**
- 21 - BAUABSCHNITTE & TEILELISTE S10 TWISTER /  
CONSTRUCTION SECTIONS & PARTS LIST S10 TWISTER**
- 52 - GEBRAUCHSANWEISUNG A2-STX PRO 2.4 GHZ F.H.S.S. /  
INSTRUCTION MANUAL A2-STX PRO 2.4 GHZ F.H.S.S.**
- 63 - GEBRAUCHSANWEISUNG A.I. RUNNER REVERSE V2 REGLER /  
INSTRUCTION MANUAL A.I. RUNNER REVERSE V2 SPEEDO**
- 67 - GEBRAUCHSANWEISUNG LRP RACING STICKPACK /  
INSTRUCTION MANUAL LRP RACING STICKPACK**
- 71 - SETUP ANLEITUNG / SETUP GUIDE**
- 75 - OPTIMIERUNG / TUNING**



## ALLGEMEINER HINWEIS GENERAL REMARKS

### ALLGEMEINER HINWEIS

Vielen Dank, dass Sie sich für ein LRP S10 Twister Modell entschieden haben! Dieses Auto ist für Einsteiger und Hobbypiloten konzipiert und verwendet nur hochwertige Materialien für beste Leistungen und Haltbarkeit. Falls ein Kind das Fahrzeug betreiben soll, empfiehlt es sich die Anleitung vor Benutzung mit einem Erwachsenen zu lesen. LRP electronic möchte, dass Sie Erfolg und Spaß mit Ihrem neuen Modell haben! Falls es dennoch einmal zu Problemen kommen sollte, melden Sie sich bei uns.

(Service-Hotline für D: 0900-5774624 (0900 LRP GMBH) (0,49€/Minute aus dem dt. Festnetz, Mobilfunkpreise können abweichen);

Hotline für A: 0900-270313 (0,73€/Minute aus dem öst. Festnetz, Mobilfunkpreise können abweichen)). Sie können uns auch gerne im Forum unter [www.LRP.cc](http://www.LRP.cc) kontaktieren.

### GENERAL REMARKS

Thank you for choosing the LRP S10 Twister! This kit is designed to be fun to drive and uses high quality parts for durability and performance. The instruction manual you are reading was made to be easy to understand in its explanations. If a child uses the model it would be necessary that an adult would read the instructions before using. LRP electronic GmbH wants you to enjoy driving your new R/C kit. If you come across any problem or need some help getting through a step, give us a call and we will do our very best to help you (Service-Hotline of Germany: 0900-5774624 (0900 LRP GMBH) (0,49€ per Minute out of the conventional german network, cellular mobile telephony could be different));

Hotline of Austria: 0900-270313 (0,73€ per Minute out of the conventional austrian network, cellular mobile telephony could be different)). You can also contact us at our forum at [www.LRP.cc](http://www.LRP.cc) or please get in touch with your responsible national distributor.

## WERKZEUGE TOOLS

Um Wartungs- und Setup-Arbeiten an Ihrem S10 Twister durchzuführen, empfehlen wir folgende Werkzeuge:  
To accomplish maintenance- and setup-work at your S10 Twister, we recommend to use the following tools



WorksTeam Tools 1.5mm Inbus  
Hex wrench 1.5mm  
# 65641



WorksTeam Tools Kreuzschlitz kl.  
WorksTeam Tools Phillips small  
# 65771



WorksTeam Tools Kreuzschlitz gr.  
WorksTeam Tools Phillips large  
# 65751



Works Team Karosserielochbohrer  
Body Reamer Wrench  
# 65701



WorksTeam Tools 5.5mm Stecksch.  
Socket driver 5.5mm  
# 65711



WorksTeam Tools 7mm Stecksch.  
Socket driver 7mm  
# 65721



Modellbaumesser  
Hobby Knife



Kleine Schere  
Small Scissors



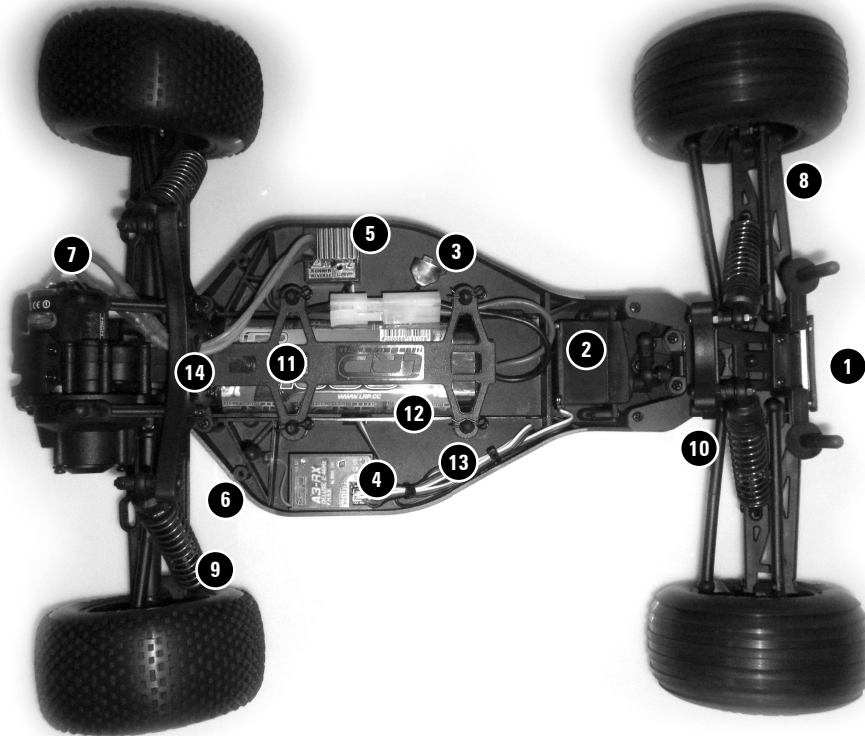
Spitzzange  
Needle Nosed Plier



Seitenschneider  
Side Cutter



## AUFBAU DES S10 TWISTER ANATOMY OF THE S10 TWISTER



### AUFBAU DES S10 TWISTER LAYOUT OF THE S10 TWISTER

1. Vorderer Rammschutz front bumper
2. Lenkservo steering servo
3. Schalter switch
4. Empfänger receiver
5. Elektronischer Fahrtenregler electronic speed controller
6. Antennenhalter antenna holder
7. Motor motor
8. oberer Querlenker upper turnbuckle
9. Stoßdämpfer shock (oil damper)
10. Spurstange turnbuckle
11. Akkustrebe battery holder
12. Fahrakku battery
13. Chassis chassis plate
14. Hintere Dämpferbrücke rear shock tower

#### FERNSTEUERUNGSKOMPONENTEN:

Eine komplette Fernsteuerungseinheit setzt sich zusammen aus: Sender, Empfänger, elektronischer Regler, Lenkservo.

**Sender:** Dient als Steuergerät. Man unterscheidet zwischen einer Knüppel- und einer Drehknopfanlage. Steuerbefehle werden in Funksignale umgewandelt und über die Antenne ausgesendet.

**Empfänger:** Er nimmt die Signale des Senders auf und wandelt Sie in Steuerimpulse für das Lenk- und Gasservo bzw. für den Fahrregler um.

**Lenkservo:** Erhält ebenfalls Signale vom Empfänger und setzt diese Lenkbefehle in mechanische Bewegung um.

**Elektronischer Fahrregler:** Erhält Steuersignale vom Empfänger und regelt den Strom zum Motor.

#### COMPONENTS OF A RC UNIT:

The Components of a RC Unit are:

Transmitter, Receiver, electronic speed controller, steering servo.

**Transmitter:** Used as the control unit. There are two kinds of transmitters, stick type or with a steering wheel. Movements are transformed into radio signals which are transmitted through the antenna.

**Receiver:** Receives signals from the transmitter and converts them to steering impulses for the steering servo and controls the throttle servo or ESC.

**Steering Servo:** Transforms signals received from the receiver into mechanical steering movements.

**Electronic Speed controller:** Transforms signals received from the receiver to control the power supplied to the motor.

## SCHNELLSTART-ANLEITUNG QUICKSTARTGUIDE

### AKKU LADEN CHARGING BATTERY

Verbinden Sie den Fahrakku mit dem mitgelieferten Ladegerät und schließen das Ladegerät dann an eine 230V Steckdose an. Die Ladedauer des vollständig entleerten Akkus beträgt ca. 6 Std.

Connect the battery to the included wall-charger and plug the charger into a 230V power-socket. Charging time for complete empty batteries is about 6h.



### BATTERIEN IN SENDER EINLEGEN TRANSMITTER BATTERY INSTALLATION

Öffnen Sie das Batteriefach. Legen Sie acht AA Batterien entsprechend der Polaritäts-Markierungen ein. Schließen Sie das Batteriefach. Schalten Sie den Sender an und überprüfen Sie die Spannungsanzeige der LED.

Empfehlung: VTEC AA 3000UC (3000mAh) - #78221

Remove the battery cover from the transmitter. Insert eight new AA batteries according to the polarity markings. Close the battery cover. Switch on the transmitter and check the LED for the battery voltage.

Recommendation: VTEC AA 3000UC (3000mAh) - #78221



### AKKUALTERUNG BATTERY HOLDER

Der S10 Twister ist mit einem beidseitig verwendbaren Akkuhalter ausgestattet, welcher für NiMh und LiPo Packs benutzt werden kann. Verwendet man NiMh Akkus dreht man die Akkustrebe so, dass die Aufschrift NiMh zu sehen ist.

The S10 Twister has a battery holder included, which can be used with NiMh and LiPo Batteries. If you use NiMh batteries, install the battery holder that you can see the the engraving NiMh



Bei LiPo Packs nutzt man die Akkustrebe mit der Aufschrift LiPo nach oben. Somit ist Ihr Akku immer optimal im Fahrzeug fixiert. If you use LiPo Packs, install the battery holder with the engraving LiPo on the top. By following this advise your batteries will always be perfectly fixed in your S10 Twister





## SCHNELLSTART-ANLEITUNG QUICKSTARTGUIDE

### REGLER EINBAUEN ESC INSTALLATION

Nehmen Sie den Regler aus der Verpackung. Entfernen Sie die Trägerfolie des doppelseitigen Klebepads an der Unterseite der Reglers. Positionieren Sie den Regler an der freien Stelle auf dem Chassis zwischen Motor und Empfänger. Achten sie darauf, das die Klebefläche staub- und fettfrei ist. Kleben Sie den Regler nun fest auf die Chassisplatte. Stecken Sie das Empfängerkabel in den freien Steckplatz „Throttle“ am Empfänger ein. (Das schwarze Kabel zeigt zur Außenseite des Empfängers)  
Das gelbe (+) und blaue (-) Kabel vom Regler verbinden Sie jetzt mit dem Motorkabel: gelb/orange = (+), blau/schwarz = (-). Befestigen sie nun noch die losen Kabel mit dem beiliegenden Kabelbindern sicher am Topdeck, so dass sie nicht an drehende Teile gelangen können.

Take the ESC out of the package and remove the protection film from the double-sided tape at the bottom side of the ESC. Place the ESC at the free area of the chassis plate, between the receiver and the electric motor. Please make sure the glued surface is free of dust and oil. Insert the receiver wire of the ESC into the free slot-in position (Throttle) at the receiver. (the black wire has to face to the outside of the receiver)

Connect the yellow (+) and blue (-) motor wire of the ESC with the wires of the motor: yellow/orange = (+), blue/black = (-). Now fix the loose wires with the supplied zip ties safely to the upper chassis plate, so no wires get into moving parts of the drive shaft.



### REGLER ANSCHLIESSEN CONNECT THE ESC

Verbinden Sie den Stecker des Fahrtreglers mit der Buchse des Akkus.  
Connect the plug of the ESC to the battery pack

### EIN-/AUSSCHALTEN SWITCH ON / OFF

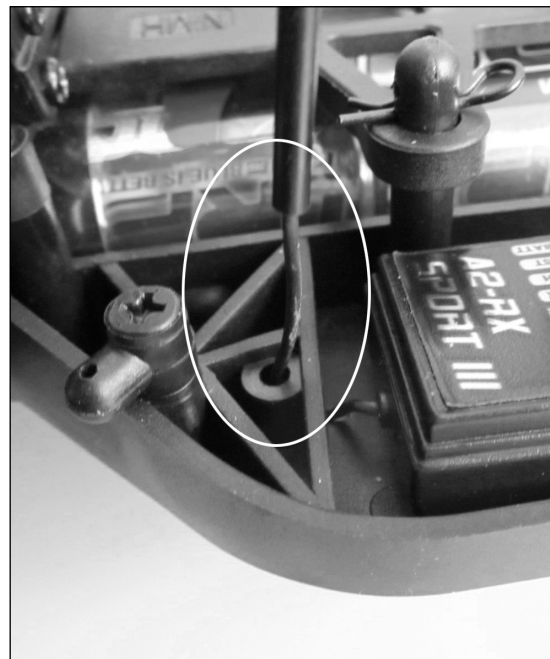
- Schalten Sie zuerst den Sender und dann den Fahrtregler ein.
- Nach dem Betrieb schalten Sie erst den Fahrtregler und danach den Sender wieder aus.
- Trennen Sie nach jeder Fahrt den Akku vom Fahrtregler.
- Switch on the transmitter first, before switching on the ESC
- After use always switch off the ESC first, before switching off the transmitter
- Always disconnect the battery pack from the ESC after running your S10 Twister



### VERLEGUNG DES ANTENNENKABELS INSTALLATION OF THE ANTENNA WIRE

Um die optimale Reichweite der Fernsteuerung auszunutzen, muss das Antennenkabel des Empfängers aus dem Fahrzeug geführt werden. Dazu nutzen Sie bitte das beigelegte Antennenrohr, fädeln das Antennenkabel ein, fixieren es mit beigelegter Gummütülle und befestigen das Rohr in den vorhandenen Halter in Ihrem S10 Twister. Antennenkabel auf keinen Fall kürzen! Das Antennenkabel des 2,4 GHz Systems muss ebenfalls, auch wenn es kürzer ist, im Antennenrohr eingeschoben sein.

To assure the best possible function-range of the RC unit and to avoid interference, please use the antenna tube with the antenna wire. Fix it with the rubber cap and install it at the antenna holder in your S10 Twister. Do not cut the antenna wire otherwise your receiver cannot work correctly. The antenna wire of your 2,4 GHz System, which is shorter than the antenna of the AM System, has to be installed in the antenna tube as well. The antenna always needs to be mounted straight upwards. Please do not bend the antenna inside the body. The antenna always has to reach outside the body.



## TECHNISCHE DATEN TECHNICAL DATA

Technische Daten	S10 Twister Truggy
Länge / Length	402mm
Breite / Width	323mm
Höhe / Height	146mm
Radstand / Wheel base	280mm
Antrieb / Drive System	2WD Heckantrieb /2WD Rear
Übersetzungsverhältnis / Gear Ratio	11.93 : 1 RTR 17/78
Verzahnung / Gearing	48dp
Raddurchmesser / Diameter of wheel	98mm
Reifenbreite / Width of wheel	52mm



## HINWEISE NOTES

### WARNHINWEISE

- Dies ist ein hochleistungs RC-Auto und benötigt regelmäßige Wartung. Wenn Sie diese Wartungsarbeiten nicht durchführen wird die Performance des Autos darunter leiden. Alle zur Wartung erforderlichen Teile sind bei LRP electronic erhältlich.
- Bitte lesen und verinnerlichen Sie die Anweisungen bevor Sie sie durchführen. Wenn Sie diesen Anweisungen nicht folgen, können Sie oder andere verletzt werden. Zusätzlich kann erheblicher Sachschaden entstehen.
- Um einen sicheren Betrieb Ihres Modells zu gewährleisten, sollten alle beschriebenen Anweisungen und Sicherheitsmaßnahmen strikt befolgt werden.
- Lassen Sie das Auto erst auf einer großen Fläche fahren, bis Sie das Gefühl für das Modell bekommen.
- Nicht in Sand oder hohem Gras fahren lassen.
- Um Sachschaden und Verletzungen zu vermeiden, bitten wir Sie beim Fahren mit ferngesteuerten Modellen vorsichtig vorzugehen.
- Wenn Sie mit RC-Fahrzeugen nicht vertraut sind, sollten Sie sich von jemandem beraten lassen, der sich mit funkgesteuerten Fahrzeugen auskennt.

Bitte beachten Sie folgende Vorgaben für einen reibungslosen Betrieb.

- Vermeiden Sie den Kontakt mit Feuchtigkeit / Nässe.  
Die elektronischen und mechanischen Komponenten können Schaden nehmen.  
Sollte Ihr Fahrzeug wider Erwarten mit Wasser in Kontakt gekommen sein, bitte unverzüglich trocknen und komplett reinigen. Anschließend beweglichen Teile ölen bzw. fetten.
- Fahren Sie niemals bei Gewitter! – Lebensgefahr durch Blitzschlag!
- Vermeiden Sie das fahren auf belebten Plätzen oder in der Nähe von Kindern.
- Setzen Sie Ihr Fahrzeug nicht auf öffentlichen Strassen ein.
- Achten Sie darauf, dass niemand in Ihrer Nähe die gleiche Frequenz benutzt.
- Verwenden Sie immer volle Batterien, bzw. frisch geladene Akkus in Sender und Modell um nicht die Kontrolle über das Auto zu verlieren.
- Schalten Sie zuerst das Auto aus, anschließend den Sender. Dies verhindert, daß das Modell außer Kontrolle gerät.
- Fahren Sie nicht im Dunkeln oder wenn in irgendeiner Weise die Sicht beeinträchtigt oder versperrt ist.
- Fahren Sie nie ohne Karosserie. Die Gefahr einer Beschädigung Ihrer Elektronik ist bei einem Crash oder Überschlag sehr hoch.
- Sollte sich Ihr S10 Twister ungewöhnlich verhalten, halten Sie sofort an und überprüfen Ihr Fahrzeug. Fahren Sie erst wieder wenn das Problem gelöst wurde, ansonsten besteht die Gefahr, dass Sie Schäden anrichten oder sogar Personen gefährden.
- greifen Sie nicht in drehende Antriebsteile. Verletzungsgefahr!
- Fahren Sie nicht auf zu kleinen oder zu eng begrenzten Flächen.
- Achten Sie auf die Motor und Reglertemperatur. Lassen Sie nach jedem Akku das Fahrzeug abkühlen.

### WARNING NOTES

- This is a high performance R/C kit, and it requires regular maintenance for best performance. If you don't do regular maintenance the performance will suffer. LRP electronic has all the necessary parts and accessories available to keep your car performing at its best.
- Please read and understand the instructions carefully before proceeding. Failure to follow these instructions can cause injury to yourself or others. You might also cause property damage or damage your kit.
- All instructions and precautions outlined in this manual should be strictly followed to ensure safe operation of your model.
- Drive the vehicle in a very large space, especially until you get the feel of driving the product.
- Do not run in sand or gras.
- To prevent any serious personal injury and/or damage to property, please be responsible when operating all remote controlled models.
- If you are not familiar with RC vehicles, we recommend that you ask someone familiar with RC vehicles for advice.

Please remind the following guidelines for trouble-free driving-fun.

- Avoid running in rain or wet conditions.  
The electronic and mechanical components could be damaged.  
If your S10 Twister got wet, please dry it up directly and clean it.
- Do not drive your S10 Twister during a thunder storm! Mortal danger!
- Avoid running the car in crowded areas and near children.
- Do not run the S10 Twister on public roads.
- Make sure that no one else is using the same frequency in your running area.
- Always use fresh batteries for your transmitter and receiver to avoid loosing control of the model.
- Turn Off receiver first, then turn off transmitter. This will prevent the car from loosing control.
- Do not operate your car at night, or anytime your line of sight to the model may be obscured or impaired in any way.
- Always run your car with the body shell mounted.
- Please do not run in small or confined areas.
- When the model is behaving strangely, immediately stop the car and check for the reason. Do not operate the car until the problem is solved. This may lead to further trouble and unforeseen accidents.
- Do not put fingers inside rotating and moving parts.
- Be careful with the motor temperature. It could be better to wait a few minutes after every run to cool down the motor.



## SCHNELLSTART-ANLEITUNG QUICKSTARTGUIDE

### KURZANLEITUNG FERNSTEUERUNG USER MANUAL TRANSMITTER

#### BATTERIEWECHSEL BATTERY REPLACEMENT

Legen Sie acht Batterien mit der richtigen Polarität entsprechend der Markierung in den Akkuschacht (8 AA Batterien)

Load the eight batteries in accordance with the polarity marker on the battery tray (8 AA size batteries)

##### Batteriewechsel:

1. Öffnen Sie das Batteriefach.
2. Entfernen Sie die alten Batterien.
3. Legen Sie acht neue AA Batterien entsprechend der Polaritäts-Markierungen ein.
4. Schließen Sie das Batteriefach.
5. Schalten Sie den Sender an und überprüfen Sie die Spannungsanzeige anhand der LED.

##### Battery Replacement:

1. Remove the battery cover from the transmitter.
2. Remove the old batteries.
3. Insert eight new AA batteries according to the polarity markings.
4. Close the battery cover.
5. Slide the power switch to the ON position and check the LED for the battery voltage.





# SCHNELLSTART-ANLEITUNG QUICKSTARTGUIDE

## ① FUNKTIONSSCHALTER AM SENDER 2.4GHZ

### ① TRANSMITTER FUNCTION SWITCHES 2.4GHZ

1. Antenne Antenna
2. Gas-Trimmung Throttle Trim
3. Lenkungs-Trimmung Steering Trim
4. Stromanzeige LED „Low“ Power LED „Low“
5. Gashebel Throttle Trigger
6. Ein-/Ausschalter On/Off Switch
7. Stromanzeige LED „Voll“ Power LED „Full“
8. Lenkungs Servodrehrichtungsumkehr Steering Reverse
9. Gas Servodrehrichtungsumkehr Throttle Reverse
10. Lenkrad Steering Wheel
11. Einstellbare Gaswegbegrenzung Throttle Dual Rate
12. Lenkservobegrenzung Steering Dual Rate
13. Gas Endpunktjustierung Gas/Bremse Throttle EPA throttle/brake
14. Lenkungs Endpunktjustierung Links/Rechts Steering EPA left/right



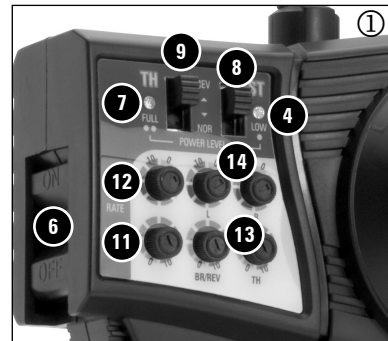
## GAS-/LENKUNGSTRIMMUNG THROTTLE / STEERING TRIM

Mit der Gas-Trimmung stellen sie die Neutralposition ihres Gasservos ein. Beim Setup des Fahrtenreglers sollte die Gas-Trimmung in neutraler (mittlerer) Position eingestellt sein.

Mit der Lenkungs-Trimmung stellen sie die Neutralposition ihres Lenkservos ein.

Throttle Trim is used to set neutral position of the Throttle-/Brake-Servo. When setting up your ESC, throttle trim should always be set to neutral (middle) setting.

Steering Trim is used to set neutral position of the Steering-Servo.



## ENDPUNKTJUSTIERUNG

### END POINT ADJUSTMENT

EPA sollte verwendet werden, wenn der Lenkeinschlag links und rechts, sowie Max Gas und Bremse eingestellt wird. EPA verändert den maximalen Lenkwinkel, was eine Veränderung des Wendekreises bewirkt. Mit EPA stellt man den maximalen Servoweg für jeden Kanal her. Behalten sie bei der Einstellung jeder Zeit die Anlenkungen im Auge.

EPA should be used when adjustments are being made to left/right steering angle and throttle high/brake side during linkage setup. EPA adjusts the maximum angle causing a different turning radius. EPA is used to adjust the maximum servo travel for each channel. Always check linkages while adjusting EPA.

## LENKUNGS- UND GAS-/BREMSWEGBEGRENZUNGS TRIMMUNG

### DUAL-RATE-TRIM STEERING AND THROTTLE / BRAKE

Die Lenkungs- und Gas-/Bremswegbegrenzungs Trimmung legt den gesamt verfügbaren Lenk- bzw. Gas-/Bremsweg fest, und muß daher bei der Endpunkt Einstellung berücksichtigt werden.

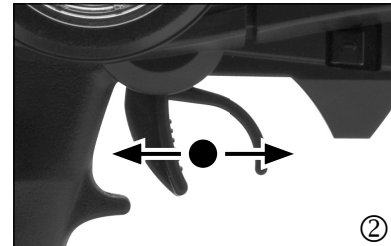
Dual-Rate-Trim adjusts the overall steering- and throttle-/brake value. Therefore the dual rate trim must be considered when setting EPA trim.

## SCHNELLSTART-ANLEITUNG QUICKSTARTGUIDE

### ② GASHEBEL THROTTLE TRIGGER

Zum Bremsen Hebel nach vorn drücken - Zum Vorwärts fahren und Beschleunigen Hebel zurückziehen.

Turn the steering wheel to the left or right to make the vehicle turn left or right



### ③ LENKRAD STEERING WHEEL

Das Lenkrad nach links oder rechts drehen, um das Auto nach links bzw. rechts zu lenken.

Turn the steering wheel to the left or right to make the vehicle turn left or right

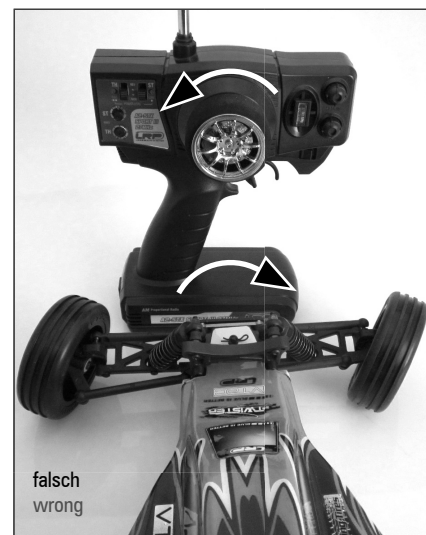
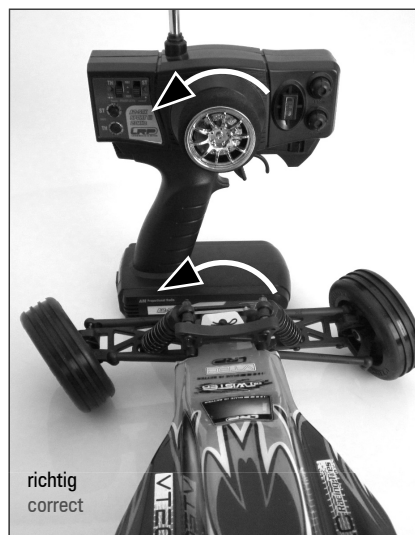


### SERVO REVERSE FUNKTION

#### STEERING REVERSE FUNCTION

Sollte Ihr Fahrzeug die Lenkbewegungen entgegen der Abbildung machen, nutzen Sie an Ihrer Fernsteuerung die Lenkungs Servodrehrichtungsumkehr. (Bei 27MHz Sender Funktionsschalter Nr. 9, bei 2.4 GHz Nr. 8).

If the steering of your S10 Twister is working different to the picture, please use the steering reverse function on your transmitter. (S10 user manual function-switch No. 9 at the 27 Mhz transmitter, and No. 8 at the 2.4GHz version)





## CHECKLISTE CHECK LIST

### CHECKLISTE ZUR BENUTZUNG IHRES S10 TWISTER:

Überprüfen Sie vor jedem Fahrtantritt folgende Punkte:

- a) Senderantenne ausziehen und Sender einschalten (Senderantenne hochklappen bei 2,4GHz)
- b) Verbindung zwischen Fahrakku und Regler herstellen.
- c) Antennenverlegung überprüfen (siehe Quickstart), dann Regler einschalten.
- d) Senderfunktion vor Abfahrt überprüfen.
- e) Führen Sie einen Reichweitentest mit Hilfe einer zweiten Person durch.
- f) Geradeauslauf überprüfen, gegebenenfalls einstellen.
- g) Nach Ende der Fahrt zuerst Fahrzeug ausschalten, dann Fahrakku vom Regler trennen und Sender ausschalten.
- h) Achten Sie bitte auf die Temperatur bei Regler und Akku. Lassen Sie die Komponenten nach der Fahrt abkühlen.  
**ACHTUNG:**  
Motor und Regler können sehr heiß werden – **Verletzungsgefahr!**
- i) Fahrzeug reinigen & auf Schäden überprüfen.
- j) Entsprechende Bauteile fetten / ölen.
- k) Nach dem Betrieb bitte Akku aus dem Fahrzeug nehmen und separat aufbewahren.

### CHECK LIST FOR USING YOUR S10 TWISTER:

- a) Pull-out the antenna and switch on the transmitter (fold up antenna at 2.4GHz)
- b) Connect the battery to the speed controller.
- c) Check the installation of the antenna wire (refer to quickstart), than switch on the ESC.
- d) Check all functions of the transmitter and the car before the start.
- e) Always make a operating range check prior to use.
- f) Check the steering servo and trim it, if the car does not run straight.
- g) After running, please switch off the car, disconnect the battery from the speed controller and switch off the transmitter.
- h) Pay attention with the temperature of the speed controller and batteries. Please let the components cool down after usage.  
**Attention:**  
Motor and Speed controller could be very hot - **Risk of injury!**
- i) Clean the car and check if the car is damaged.
- j) Apply grease or oil to bearings, suspension, gears, etc..
- k) Store the car and the batteries separately when not using it.

### FEHLERFIBEL TROUBLE SHOOTING GUIDE

Lesen Sie bitte in diesem Abschnitt nach, wenn beim Betrieb des Fahrzeuges Fehler auftreten.

Please read this section. If you have any problems try to operate the vehicle.

Problem / Problem	Ursache / Cause	Abhilfe / Remedy
Fahrzeug bewegt sich nicht	Sender oder elektronischen Regler ausgeschaltet Batterien nicht richtig in den Sender eingesetzt Fahrakku nicht vollständig aufgeladen	Sender und Regler einschalten Batterien richtig in den Sender einsetzen Fahrakku aufladen
Fahrzeug befolgt die Fahrbefehle nicht	Sender oder Regler ausgeschaltet Sender- oder Empfängerantenne nicht ganz ausgezogen Jemand anders benutzt die selbe Frequenz wie Sie (27MHz)	Sender und Regler einschalten Beide Antennen ganz ausziehen Tauschen die den Quarz gegen einen, den niemand anders in Ihrer Umgebung fährt. Alternativ warten Sie, bis der Fahrer mit der gleichen Frequenz aufhört zu fahren, oder fahren Sie an einem anderen Ort.
The vehicle does not move	Transmitter or ESC is switched off Batteries are not placed correctly in the transmitter The main battery is not charged	Turn on both the ESC and the transmitter Place batteries in the transmitter properly Charge the main battery
The vehicle does not follow your driving inputs	Transmitter or receiver antennal is not fully extended Transmitter or ESC is switched off Some one else is using the same frequency (27MHz) Crystal of the transmitter or receiver not plugged in correctly	Fully extend both antennas Turn on both transmitter and ESC Change your frequency crystals to one, which no one else around you is using or wait until the driver with the same frequency has finished driving or go to a different place to drive your vehicle. Please check the transmitter and receiver crystal mounting

## PRAXIS EXPERIENCE

### Fahrübungen

Nachdem Sie Ihren neuen S10 Twister aus der Verpackung genommen, und das Fahrzeug für die erste Fahrt vorbereitet haben wird empfohlen einige Fahrübungen zu absolvieren.

Sie benötigen hierzu zwei Dosen oder Kunststoffflaschen und einen freien Platz. Stellen Sie die zwei Gegenstände in einem Abstand von fünf bis zehn Meter auseinander.

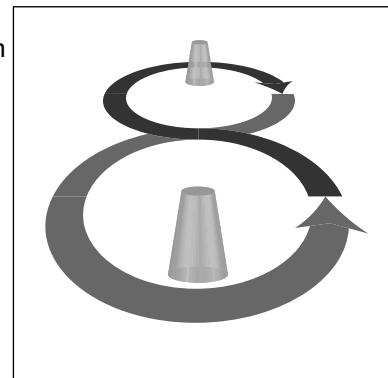
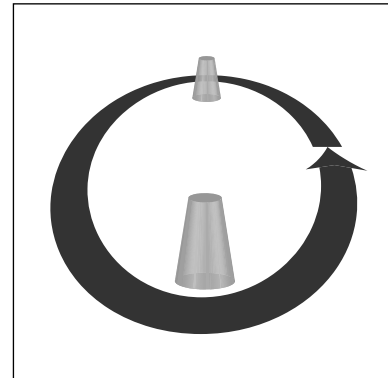
Schalten Sie den Sender ein, verbinden den Fahrakku mit dem elektronischen Regler und schalten dann das Fahrzeug ein. Bewegen Sie Ihr Fahrzeug kontrolliert um die beiden Hindernisse. Fahren Sie in beide Fahrtrichtungen um ein Gefühl zu bekommen, wie das Fahrzeug reagiert. Sollte es Ihnen schwer fallen in die richtige Richtung zu lenken, stellen Sie sich vor dass Sie in dem Fahrzeug sitzen. Dieses erleichtert die Entscheidung wohin gesteuert werden muss.

Der nächste Schritt ist das fahren einer Acht. Auch hier empfiehlt es sich beide Richtungen zu testen. Ist diese Übung auch erfolgreich durchgeführt worden sollten Sie schon ein gutes Gefühl für das Fahrzeug haben.

### Driving exercises

When you take your new car out of the box it is recommended to make some driving exercises. You need two empty cans or tins. Place them on a distance between 5 and 10 meters of each other and then you can try to drive a circle around the objects. Try both directions. If you feel safe try the next exercise and drive an eight around the obstacles.

If you have problems to know in which direction you have to steer, try to imagine that you are sitting in the car. That should help you to know what you have to do. If you have completed the exercises successfully, you should have a good feeling for your S10 Twister.





## PRAXIS EXPERIENCE

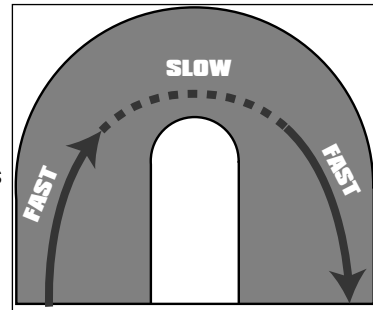
### Optimierung des Fahrstils

Durch regelmäßiges Training werden Sie mit Ihrem S10 Twister immer sicherer und beginnen Ihren Fahrstil zu optimieren. Neben einer effizienten Beschleunigung ist die Kurvenfahrt der wichtigste Punkt um Ihr Modell schnell zu bewegen.

Folgende Fehler können gemacht werden:

Geschwindigkeit im Kurveneingang, Wahl der Fahrlinie, falsche Beschleunigung aus der Kurve hinaus.

Die Abbildung zeigt die optimale Fahrlinie sowie die Anpassung der Geschwindigkeit.



Fahren Sie die Kurve von außen an und verringern Sie die Geschwindigkeit. Am Scheitelpunkt der Kurve sollten Sie möglichst eine enge Linie wählen. Ab Scheitelpunkt beginnen Sie das Fahrzeug wieder zu beschleunigen und lassen es (wie auf der Abbildung erkennbar) wieder nach außen tragen. Sie nutzen die Strecke in Ihrer kompletten Breite aus und erreichen so den größtmöglichen fahrbaren Radius. Je größer ein gefahrener Radius ist, desto weniger muss das Modell abgebremst werden. Die Kurvengeschwindigkeit ist höher und das Fahrzeug muss weniger beschleunigt werden um wieder auf Höchstgeschwindigkeit zu kommen. Verbessern Sie Ihre Kurventechnik mit diesen Tipps und Sie sind gegenüber Ihren Mitfahrern entscheidende Zehntel Sekunden schneller.

### Beschleunigungsverhalten Ihres Modells.

Je nach Untergrund und Reifen hat Ihr Modell eine unterschiedliche Traktion.

Bei Ihrem S10 Twister haben Sie durch den serienmäßigen Heckantrieb ein sehr gutes Antriebskonzept. Auf losem Untergrund ist es schwieriger effizient zu beschleunigen als auf befestigten, asphaltierten Strecken. Optimale Traktion ist dann vorhanden, wenn die maximale Beschleunigung erreicht wird ohne dass die Reifen durchdrehen und das Fahrzeug nicht ausbricht. Entsprechend wichtig ist es, Ihren Gasfinger gefühlvoll einzusetzen.

Durch die Einstellung des Slippers kann das Beschleunigungsverhalten Ihres Modells beeinflusst werden.

### Optimize your driving style

With continuous practice your driving skills will become better and better.

Now you can start to optimize your driving style. It is important to learn an effective acceleration and cornering to be faster than the other drivers.

### Mistakes which you can do:

Speed at the beginning of the corner, choice of the racing line, inefficient acceleration out of the corner. The picture shows the perfect racing line and the best corner speed.

When entering the corner try to use the outside of the track and lower your speed. In the middle of the corner it is important to choose a tight racing line. At corner apex you can start to accelerate your car slowly and efficient. As you can see at the picture the best racing line is to use the outside of the track for entering and exiting of the corner. This way you use the whole width of the track and so achieve the maximum corner speed. With a high corner speed you do not need to accelerate so much to reach the maximum speed again. By optimizing your cornering, you will gain important seconds over your competitors

### Acceleration of your S10 Twister.

Referring to the surface and the tires your car can have different traction levels.

If you drive on an off-road track it is more difficult to accelerate efficient then on an on-road track.

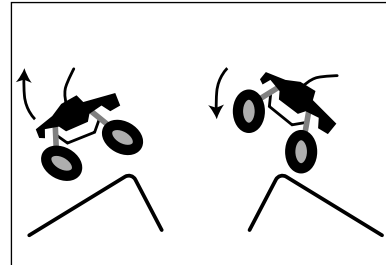
Perfect traction is reached by maximum acceleration without wheel-spin and without dishing. So it is very important to practice your feel in the throttle-finger.

You also have the possibility to setup the slipper clutch to achieve the acceleration you want to have.

## PRAXIS EXPERIENCE

### Sprungverhalten Ihres S10 Twister.

Das Steuerverhalten Ihres Offroaders in der Luft zu erlernen ist sehr wichtig. Zum einen kann man dadurch in einem Rennen schnellere Rundenzeiten fahren, zum anderen kann man durch das richtige Steuern in der Luft harte Landungen und dadurch größere Defekte vermeiden. Durch Gas geben in der Luft kann man die Nase des Modells anheben. Durch Bremsen in der Luft kann man die Nase absenken. Ziel ist es, das Auto möglichst waagrecht in der Luft zu halten um Defekte bei der Landung zu vermeiden. Hinweis: Extreme Sprünge können Ihr Modell beschädigen.



### Control your S10 Twister in the air.

The ability to control the off road car in the air while jumping, is an important skill to learn. It can help shave seconds off your lap times during a race or more importantly, help prevent damages to your S10 Twister due to hard landings. Use the throttle to bring the nose of the S10 Twister off roader up while in the air. Use the brakes to bring the nose of the car down. The goal is to keep the car horizontal in flight to prevent damages. Note: extreme jumping can damage your S10 Twister.

## RENNEINSATZ GETTING INTO RACING

**LRP-HPI-  
CHALLENGE.COM**



Informationen hierzu finden Sie unter [www.LRP.cc](http://www.LRP.cc) und [www.lrp-hpi-challenge.de](http://www.lrp-hpi-challenge.de)  
Information for racing you can find at [www.LRP.cc](http://www.LRP.cc) and [www.lrp-hpi-challenge.de](http://www.lrp-hpi-challenge.de)



## WARTUNG AM FAHRZEUG MAINTENANCE GUIDE

Überprüfen und warten Sie Ihren S10 Twister regelmäßig.  
Nur dann erreichen Sie maximalen Fahrspaß und optimale Fahrleistungen.

Es empfiehlt sich nach jedem gefahrenen Akku alle Schrauben nachzuziehen, sowie die Zustand und Verklebung der Reifen zu überprüfen.

Nach ca. 10 gefahrenen Akkuladungen steht die Wartung der Knochen, Kardans und Radachsen an. Antriebsteile zerlegen, reinigen und auf Beschädigungen überprüfen.

Defekte Teile austauschen, Fahrzeug wieder komplettieren und Zahnräder, Achsen und Antriebswellen fetten bzw. ölen. Leichtgängigkeit der Schwinge überprüfen.

Schrauben Sie das Motorritzel ab und überprüfen Sie den Leichtlauf Ihres Fahrzeuges durch drehen der Antriebsachsen. Bei Schwergängigkeit Fahrzeug zerlegen, die Ursache suchen und beheben. Sollten Sie einen unrunder Lauf Ihrer Antriebseinheit bemerken, überprüfen und zerlegen Sie gegebenenfalls die Slippereinheit. Getriebeteile reinigen und neu fetten.

Nach ca. 20 gefahrenen Akkus empfiehlt es sich die Stoßdämpfer zu überprüfen.  
Dämpfer reinigen, auf Dichtigkeit überprüfen und Leichtgängigkeit der Kolbenstangen gewährleisten.

Please check and maintain your S10 Twister regularly.  
Only this way you will achieve the maximum performance and fun with your vehicle.

After every run please check all the screws and tighten them if needed.  
Also have a look at your tires if the glueing is still ok.

After 10 runs it would be necessary to check your wheel axle and drive shafts.  
To do this you have to remove, check, and clean them. If anything is damaged please replace it with a new part. Please take grease or oil on the joints and axles. If your drive unit does not have a perfect concentric, please check and take your slipper unit apart.

Remove the pinion gear and check the smooth running of your S10 Twister drive-train. If your drive-train does not run freely and is binding, please disassemble it to find the reason for this problem.  
Please also clean all drive-train parts and lubricate them with grease again.

After 20 run please check the oil in the shocks.  
It would be necessary to clean them, check if they are leakproof and work smoothly.



## WARTUNG AM FAHRZEUG MAINTENANCE GUIDE

### Einstellung Ritzelspiel

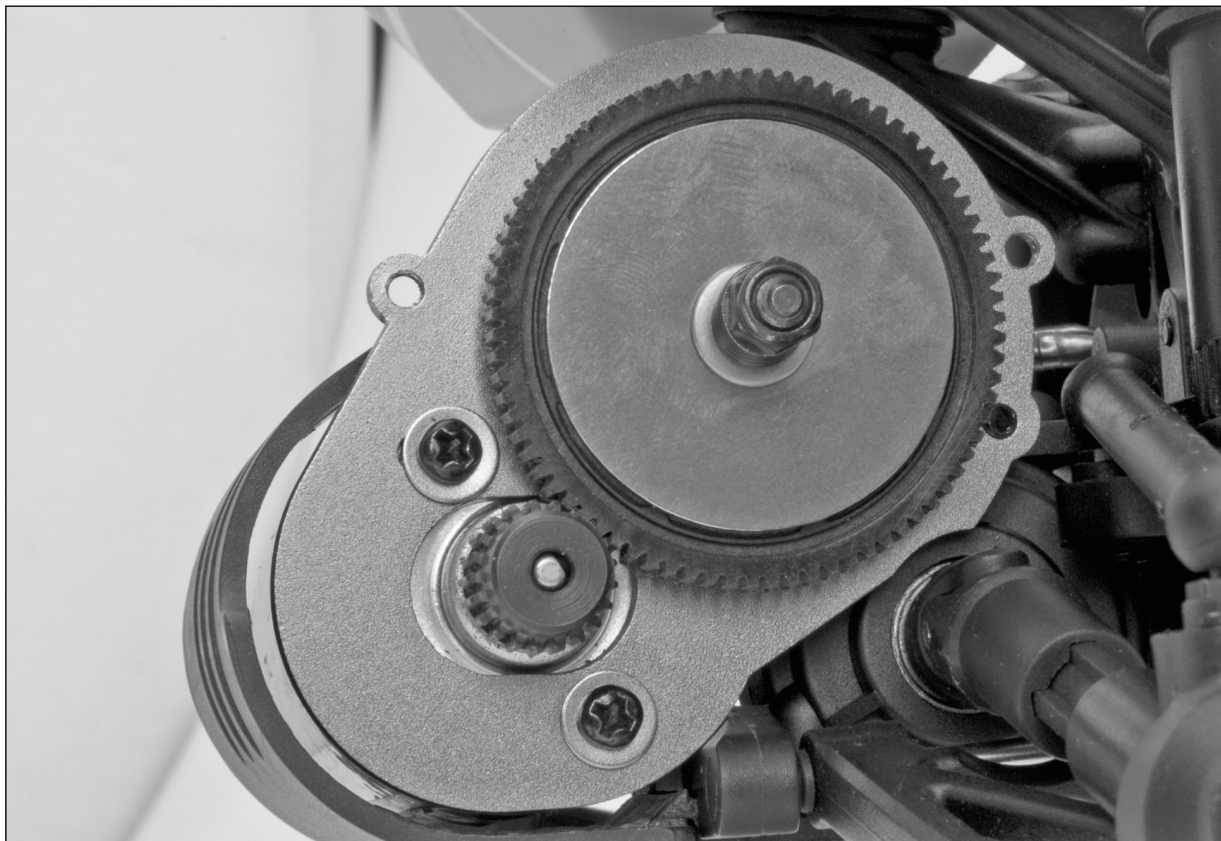
Verschiedene Strecken erfordern unterschiedliche Übersetzungen um die Leistung Ihres Fahrzeuges optimal auszunutzen. Wechselt man das Motorritzel ist es wichtig den richtigen Abstand zwischen Ritzel und Hauptzahnrad einzustellen. Sobald der Motor eingebaut und das Ritzel montiert ist, muss der Abstand überprüft werden. Vor Überprüfung Fahrakku vom Regler trennen. Anschließend dreht man das Hauptzahnrad vorsichtig hin und her. Bewegt sich dieses nur schwer ist der Abstand zu klein, ist der Weg ohne Widerstand zu groß sollte man den Motor näher an das Hauptzahnrad schieben. Als Hilfsmittel dient ein Stück Papier oder Plastikfolie, das zur Überprüfung zwischen den Zahnradern durchgezogen werden kann.

Da sich der Motor durch Erschütterungen verschieben könnte empfehlen wir eine regelmäßige Prüfung des Zahnflankenspieles.

### Pinion and spur gear meshing

When the motor is installed and the pinion gear is tightened, check the mesh by trying to gently move the spur gear with your finger (make sure no battery is connected). If you can move the spur gear a lot without resistance, then it is too loose. Alternatively if the spur gear can just hardly be moved, then it is too tight. The easiest way is to insert a thin piece of plastic (like a shopping carrier bag) or paper between the pinion and spur gear before you tighten the motor. Once tighten, remove the plastic/paper and check the mesh again.

As the motor can move during usage of your S10 Twister, the pinion/spur gear mesh should be checked regularly.





## WARTUNG AM FAHRZEUG MAINTENANCE GUIDE

Pinion Gear	Spur Gear	Overall Ratio
17	78	11,93
18	78	11,27
19	78	10,67
20	78	10,14
21	78	9,66
22	78	9,22
23	78	8,82
24	78	8,45
25	78	8,11
26	78	7,80



Ritzel (17Z – 26Z)  
S10 Twister

**ART.NR.:**

**66017 = 17Z**

**66018 = 18Z**

**66019 = 19Z**

**66020 = 20Z**

**66021 = 21Z**

**66022 = 22Z**

**66023 = 23Z**

**66024 = 24Z**

**66025 = 25Z**

**66026 = 26Z**

### Die Getriebeübersetzung errechnet sich wie folgt:

Externe Übersetzung \* interner Übersetzung

Die externe Übersetzung errechnet sich aus Hauptzahnrad / Motorritzel.

Die interne Übersetzung errechnet sich aus Differentialrad / Zwischenrad.

### Wahl der optimalen Übersetzung

Folgende Kriterien sollte man bei der Wahl der Getriebeübersetzung beachten.

- Die Wahl des Motors: Je weniger Wicklungen ein Motor hat, desto mehr erhöhen sich Leistung und Drehzahl. Daher sollte man die Übersetzung kürzer wählen (Bitte darauf achten dass Tuning Motoren nur in Verbindung mit einem anderen elektronischen Regler betrieben werden können). Orientieren Sie sich an den angegebenen Übersetzungsvorschlägen der entsprechenden Motoren.

- Übersetzungswahl abhängig von der Strecke.

Als Anhaltspunkt sollte man das Fahrzeug so übersetzen, dass die maximale Geschwindigkeit bei 2/3 des längsten geraden Stückes erreicht wird. Äußere Einflüsse, wie Umgebungstemperatur und Streckenbeschaffenheit, sollten mit bedacht werden. Nach einem gefahrenen Akku sollte Regler- und Motortemperatur nicht zu hoch sein.

### How to calculate the gear ratio:

External Ratio \* internal Ratio

The external Ratio is calculated: Spur Gear / Pinion Gear.

The internal Ratio is calculated: Differential Gear/ Idle Gear.

### Choice of the perfect gear ratio:

To select the best gear ratio, you have to take the following guidelines into calculation.

- The choice of the motor: if you use a motor with less turns a smaller gear ratio has to be used, because the motor with lower turns has more power and higher RPM (if you use a tuning motor, a tuning speed control is required aswell). Please have a look at the gearing proposal of the tuning motor.
- The choice of the gear ratio depends on the track layout. The optimum gear ratio is found, if at 2/3 of the longest straight of the track your car reaches maximum speed. External influences like surface appearance and air temperature are also important factors you have to take into consideration. After each run you should wait for the motor, speed controller and battery to cool down.

## WARTUNG AM FAHRZEUG MAINTENANCE GUIDE

### Motorisierung

Sollten Sie Ihren S10 Twister mit einem stärkeren Motor ausrüsten wollen, achten Sie auch darauf, einen darauf ausgelegten, leistungsstärkeren Regler zu verwenden. Ansonsten besteht die Gefahr den Serienregler zu beschädigen.

### Level of motorization

If you want to use a stronger Tuning motor in your S10 Twister, be reminded to use a more powerful electronic speed controller aswell. Otherwise you could damage the standard speed control.

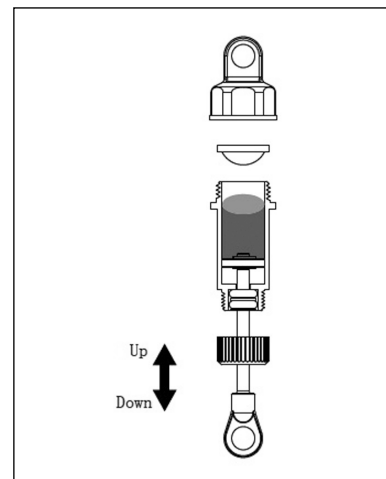
### Befüllung von Stoßdämpfern

Wie im Kapitel Wartung und Tuning bereits angedeutet, kann man die Stoßdämpfer immer wieder neu befüllen. Sei es um einen nicht mehr vollständig befüllten Dämpfer wieder zu befüllen, oder aber durch Verwendung eines anderen Dämpferöles das Fahrverhalten zu verändern.

Entfernen Sie das alte Öl aus dem Dämpfer und reinigen diesen (Beachten Sie bitte die Hinweise der entsprechenden Flüssigkeiten. Nicht in den Hausmüll entsorgen).

Zur Befüllung ziehen Sie die Kolbenstange nach unten und beginnen den Zylinder zu befüllen. Bewegen sie die Kolbenstange langsam auf und ab bis die Luftblasen vollständig entwichen sind.

Dämpfer mit Membran und Dämpferkappe verschließen und durch Bewegungen der Kolbenstange überprüfen ob keine Luft mehr vorhanden ist. Übergelaufenes Öl mit einem Papiertaschentuch abwischen. Der Dämpfer muss über den kompletten Federweg gleichmäßig arbeiten. Wird die Dämpfung mit einfedernder Kolbenstange härter, ist zu viel Öl im Zylinder.



### Fill up shocks

As it was mentioned in the chapter maintenance and tuning already, the shocks can be refilled again and again. It may be due to loss of oil or to change the shock oil in order to influence the driving characteristics of your S10 Twister.

Remove the old oil out of the shock and clean it thoroughly. Then pull down the shock piston and fill-in new oil into the cylinder. Remove air bubbles by slowly moving the piston up and down.

Tighten the shock cap include the shock bladder and pull down piston once again to check if there is air in the shock or if it works smoothly. Absorb oil overflow with tissue paper. The shocks have to work constant over the full length. If the shock will get harder when pushing in the shock shaft, then there is too much oil in the cylinder. Please open the shock cap by 2-3 turns and gently push in the shock shaft. Surplus oil will spill out of the shock body. Now re-tighten the shock cap and the shock rebuild is finished.



## WARTUNG AM FAHRZEUG MAINTENANCE GUIDE

### Wartung / Überprüfung der Kugellager

Durch äußere Einflüsse (Dreck, Teppichflusen, Feuchtigkeit) können Kugellager in Ihrer Leistungsfähigkeit eingeschränkt, oder sogar zerstört werden. Nach Zerlegung ihres S10 Twister können Sie die Kugellager prüfen. Achten Sie zunächst auf optische Auffälligkeiten. Ist ein Lager beschädigt? Sieht man Schmutz oder Teppichreste? Reinigen Sie die Lager und entfernen Sie entsprechende Rückstände. Drehen Sie das Lager von Hand und achten Sie auf Unregelmäßigkeiten oder rauen Lauf. Durch spülen der Lager in Reinigungsflüssigkeit können kleinere, innere Verschmutzungen entfernt werden. Nach der Reinigung Lager trocknen lassen und entsprechend wieder ölen / fetten. Vorgang eventuell nochmals wiederholen.

Bitte nie entsprechende Schmierstoffe vergessen. Bei der Überprüfung in der Hand laufen die Lager zwar sehr leicht, aber bei höheren Drehzahlen fehlt der entsprechende Schmierfilm, die Lager erhitzen und werden zerstört.

Festgegangene Lager oder Lager, die auch nach der Reinigung noch rau laufen müssen ausgetauscht werden. Ansonsten können andere Bauteile beschädigt, und die Leistungsfähigkeit Ihres Modells stark vermindert werden. Ein schwergängiger Antrieb kann einen Defekt des elektronischen Fahrtenreglers oder Motors durch Überlastung herbeiführen.

### Maintenance / Checking the ball bearings

Because of extraneous cause (dirt, leavings of a carpet, humidity) ball bearings could be constricted in capability or even damaged. When you have disassembled your S10 Twister, you can check all your bearings. First check out for optical damages. Is the ball bearing damaged? Can you see dirt or leavings of a carpet? Clean the bearing and remove residua. Spin the ball bearing with your fingers and check if it works without any scratching. If you rinse the bearing in cleaning fluid small particles of dirt can be removed. After the cleaning procedure it is important to let the bearings dry and to oil them again. Important! Never forget to oil them otherwise you will damage the bearings. If you check the bearings in your hand they may feel smooth without oil, but if they get load, the bearings will get hot because of missing lubrication film. Blocked bearings, which do not work after cleaning, have to be replaced. Otherwise other components could be damaged and the performance of your S10 Twister can be dramatically lowered. A rough running drive-train may cause damage of the speed control or will result in a broken motor.

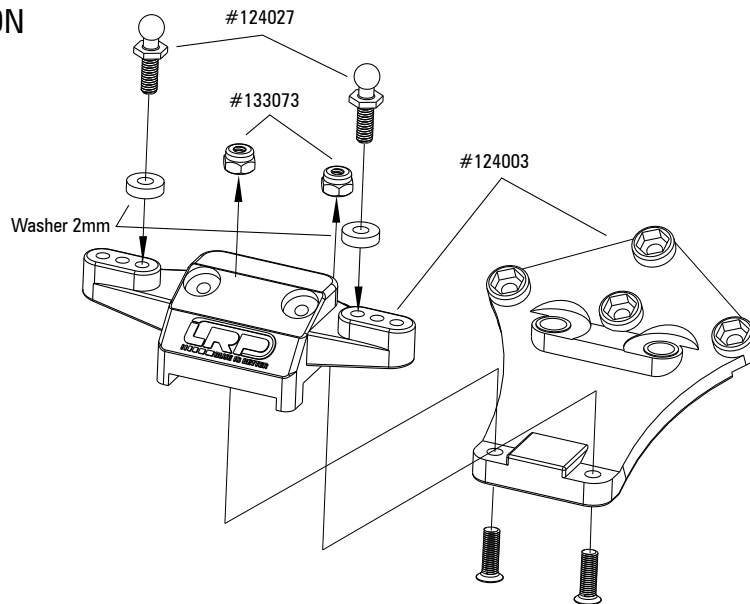


Ball Bearing Oil 2  
# 65430

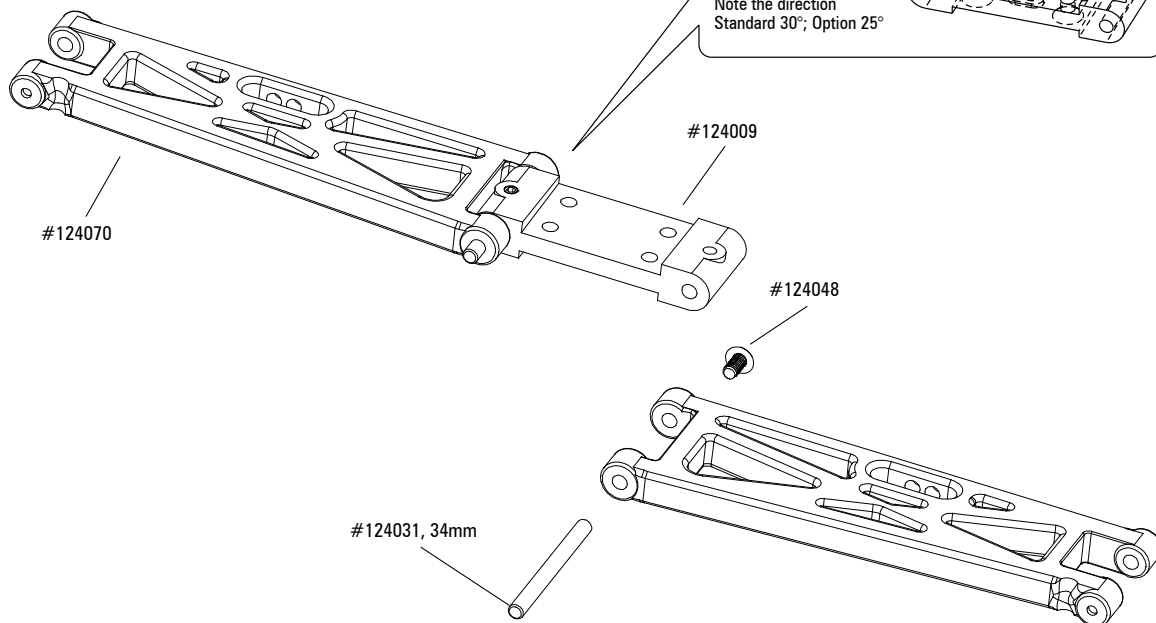
# BAUABSCHNITTE CONSTRUCTION SECTIONS

## 1 FRONT SUSPENSION VORDERACHSE

	Ball Stud (long) #124027	2x
	M3 x 10 #133086	2x
	Nylon Nut M3 #133073	2x
	Washer 3 x 7 x 2	2x
	M2.5 x 5 #124048	2x



## 2 FRONT SUSPENSION VORDERACHSE





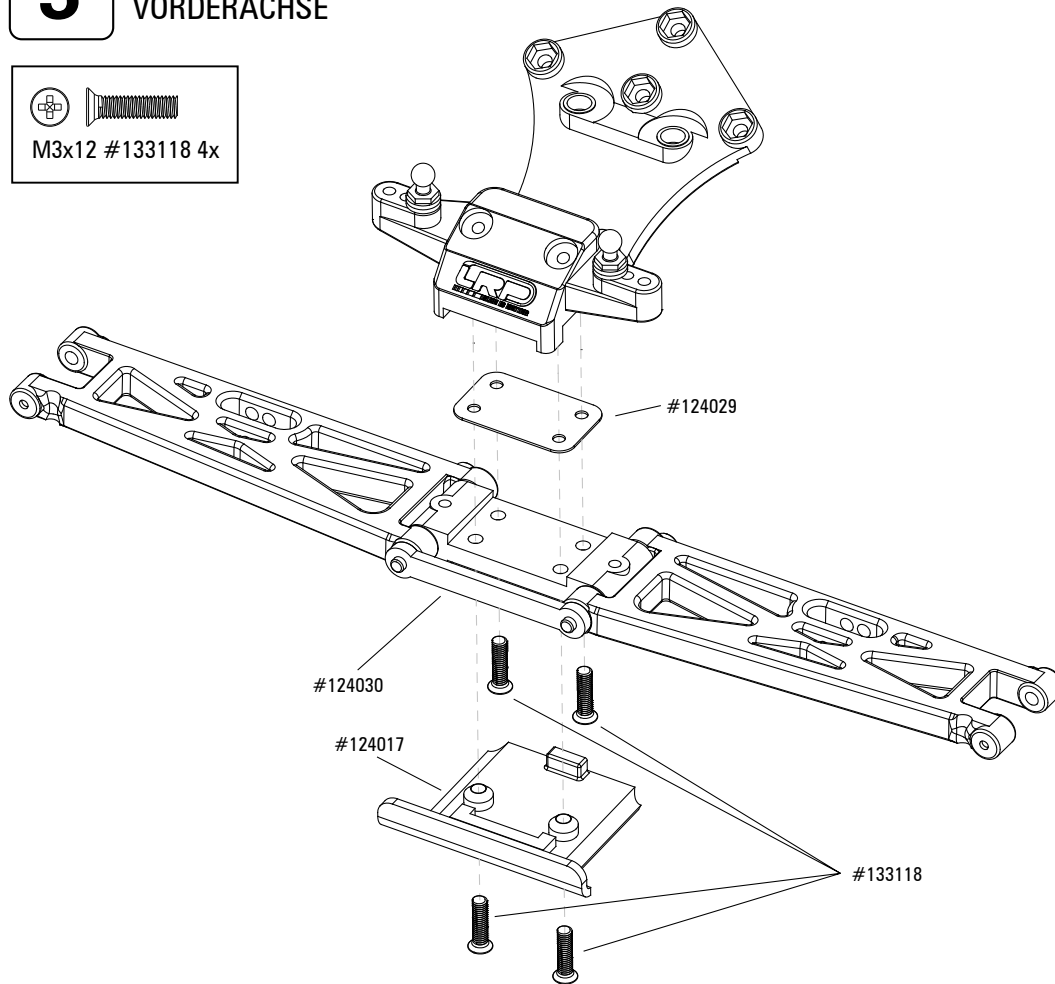
## BAUABSCHNITTE CONSTRUCTION SECTIONS

**3**

FRONT SUSPENSION  
VORDERACHSE

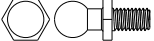



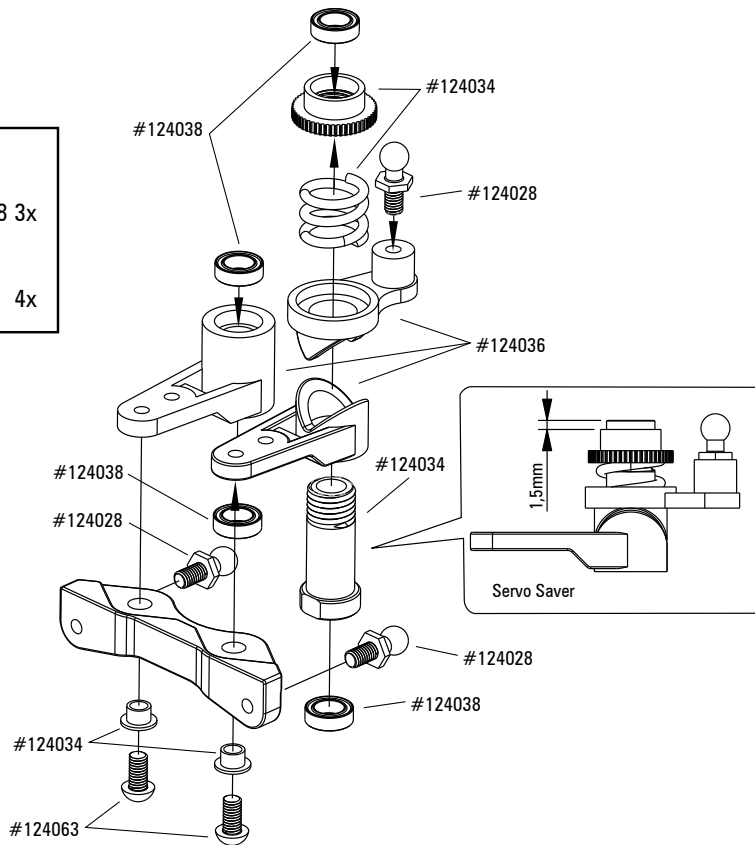
M3x12 #133118 4x



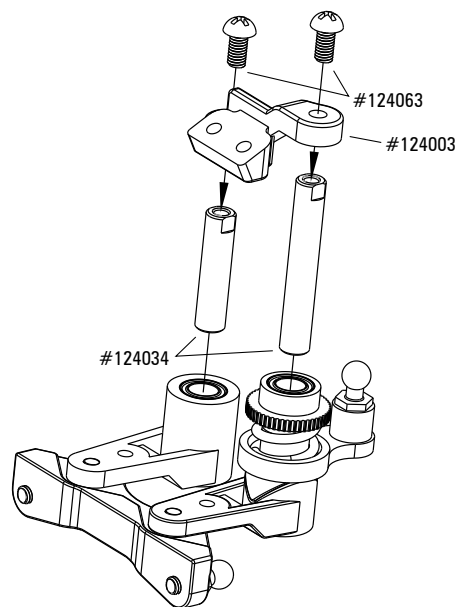
# BAUABSCHNITTE CONSTRUCTION SECTIONS

## 4 STEERING LENKUNG

-  Ball Stud (short) #124028 3x
-  M3 x 6 #124063 4x



## 5 STEERING LENKUNG









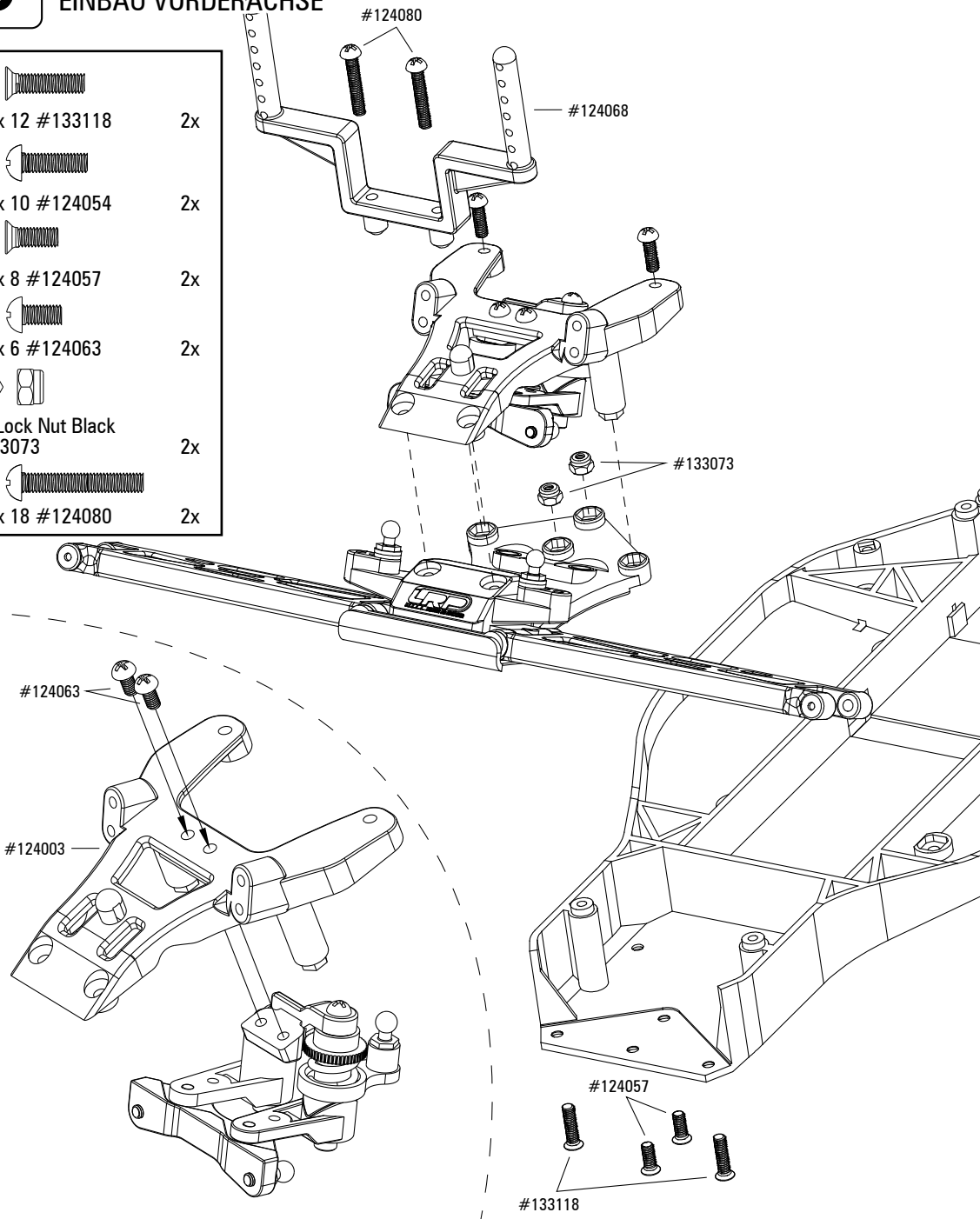


# BAUABSCHNITTE CONSTRUCTION SECTIONS

**6**

**ATTACHING FRONT SUSPENSION  
EINBAU VORDERACHSE**

	M3 x 12 #133118	2x
	M3 x 10 #124054	2x
	M3 x 8 #124057	2x
	M3 x 6 #124063	2x
	M3 Lock Nut Black #133073	2x
	M3 x 18 #124080	2x

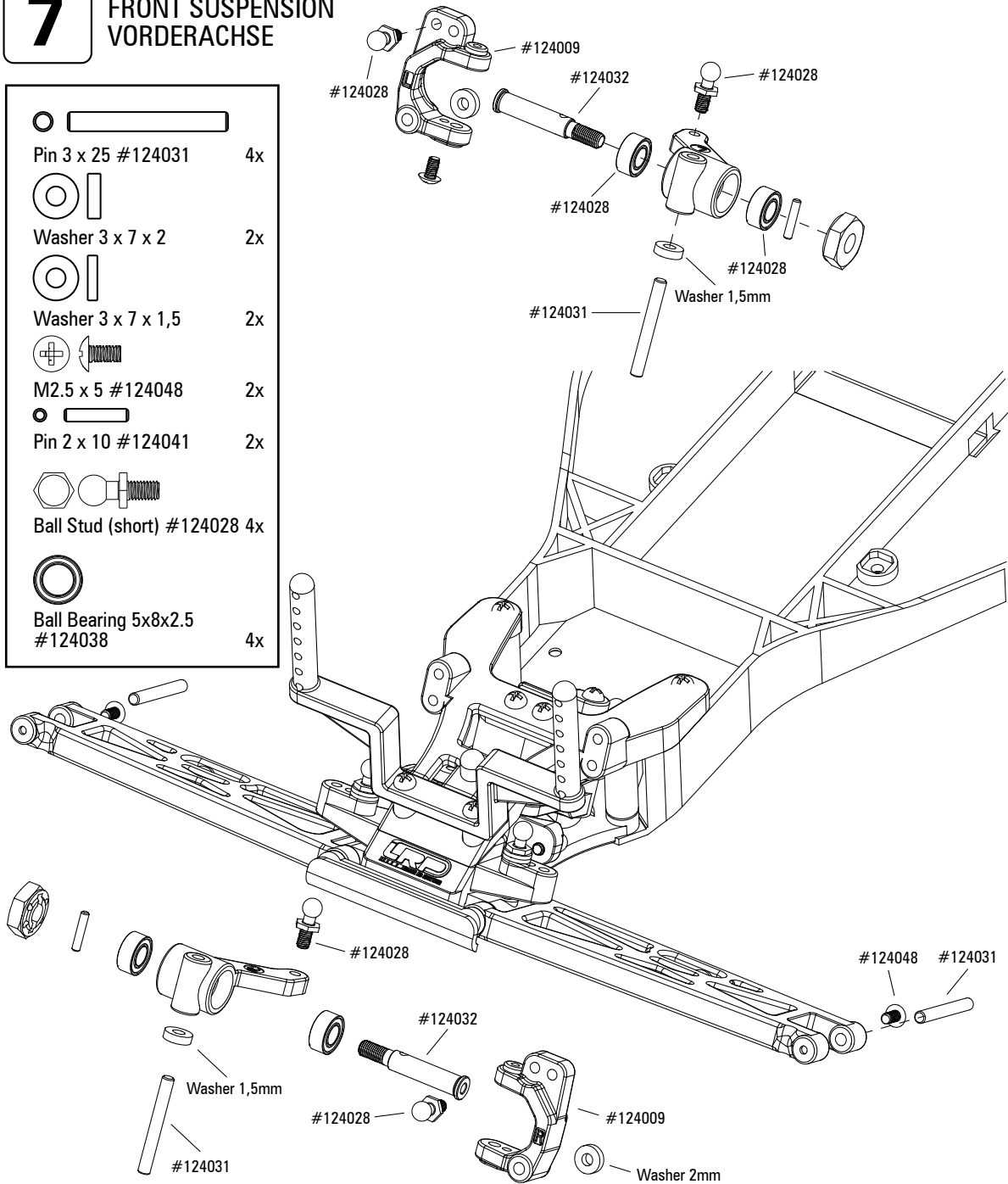




# BAUABSCHNITTE CONSTRUCTION SECTIONS

## 7 FRONT SUSPENSION VORDERACHSE

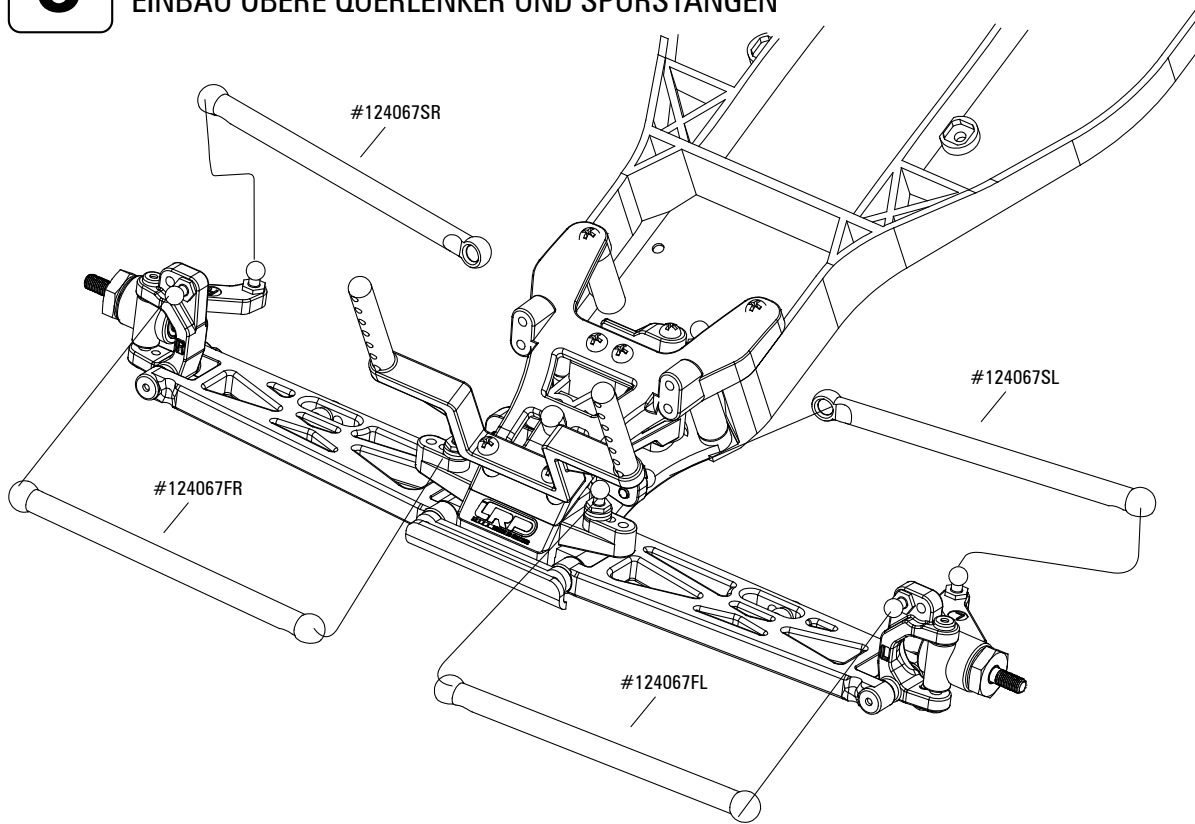
	Pin 3 x 25 #124031	4x
	Washer 3 x 7 x 2	2x
	Washer 3 x 7 x 1,5	2x
	M2.5 x 5 #124048	2x
	Pin 2 x 10 #124041	2x
	Ball Stud (short) #124028	4x
	Ball Bearing 5x8x2.5 #124038	4x











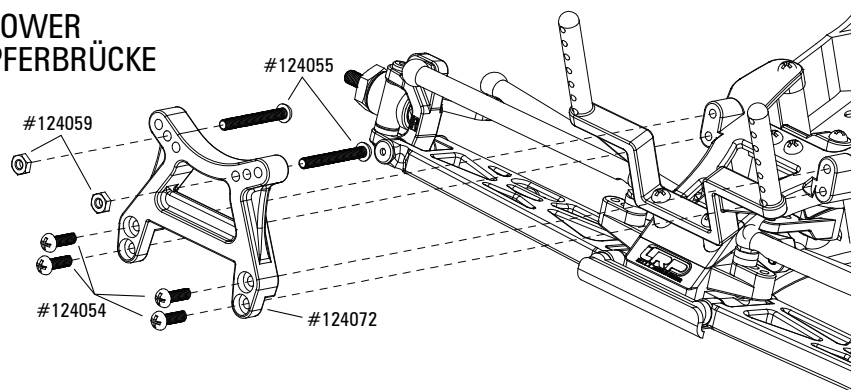
# BAUABSCHNITTE CONSTRUCTION SECTIONS

## 8 FRONT SUSPENSION EINBAU OBERE QUERLENKER UND SPURSTANGEN





## 9 FRONT SHOCK TOWER VORDERE DÄMPFERBRÜCKE

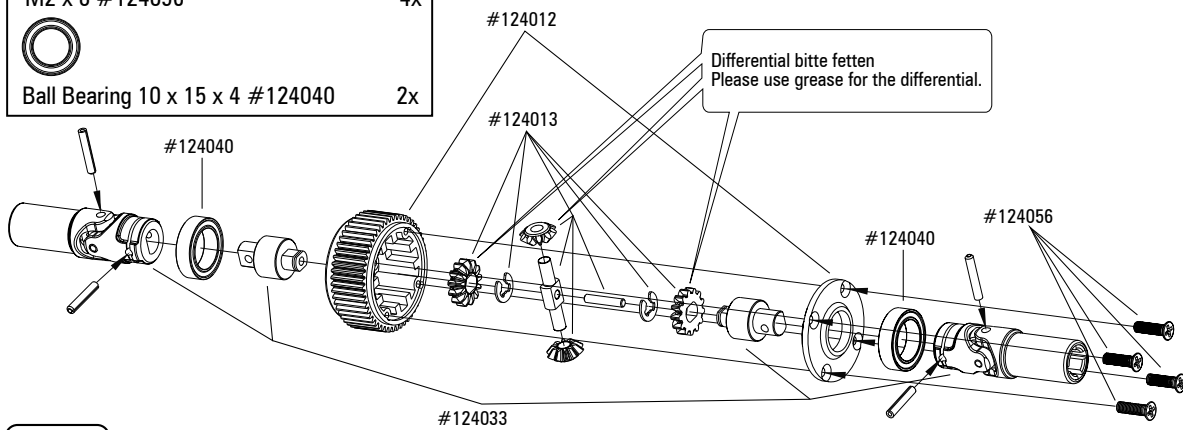
		
M3 x 26 #124055	2x	
		
M3 x 10 #124054	4x	
		
Nut M3 #124059	2x	





# BAUABSCHNITTE CONSTRUCTION SECTIONS

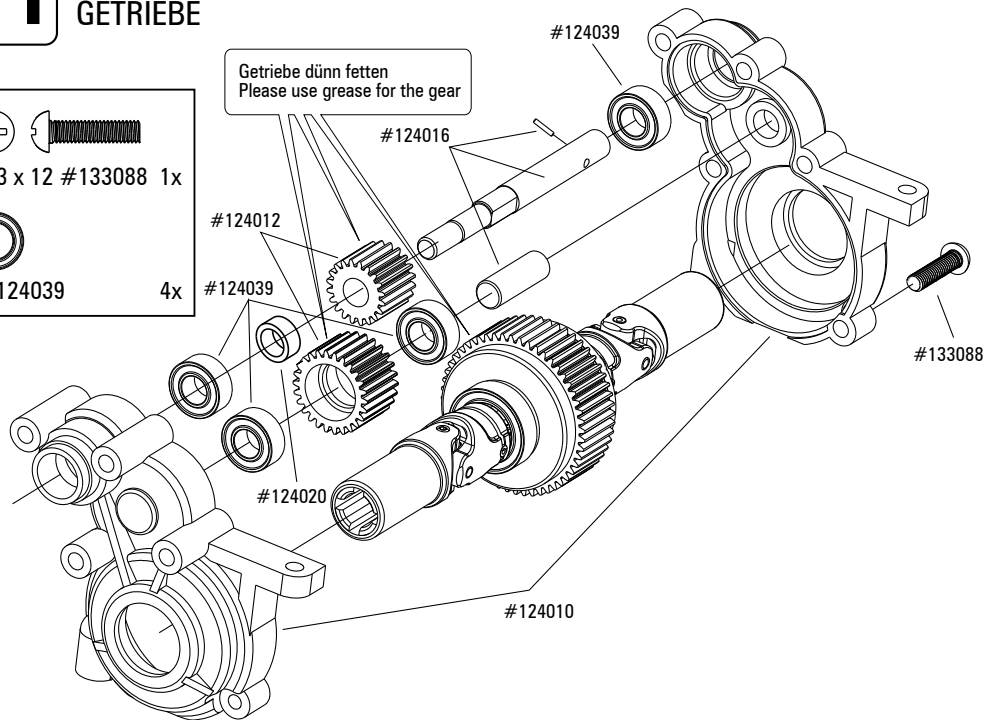
## 10 DIFFERENTIAL GEAR KEGELDIFFERENTIAL

-  M2 x 8 #124056 4x
-  Ball Bearing 10 x 15 x 4 #124040 2x



## 11 TRANSMISSION GETRIEBE

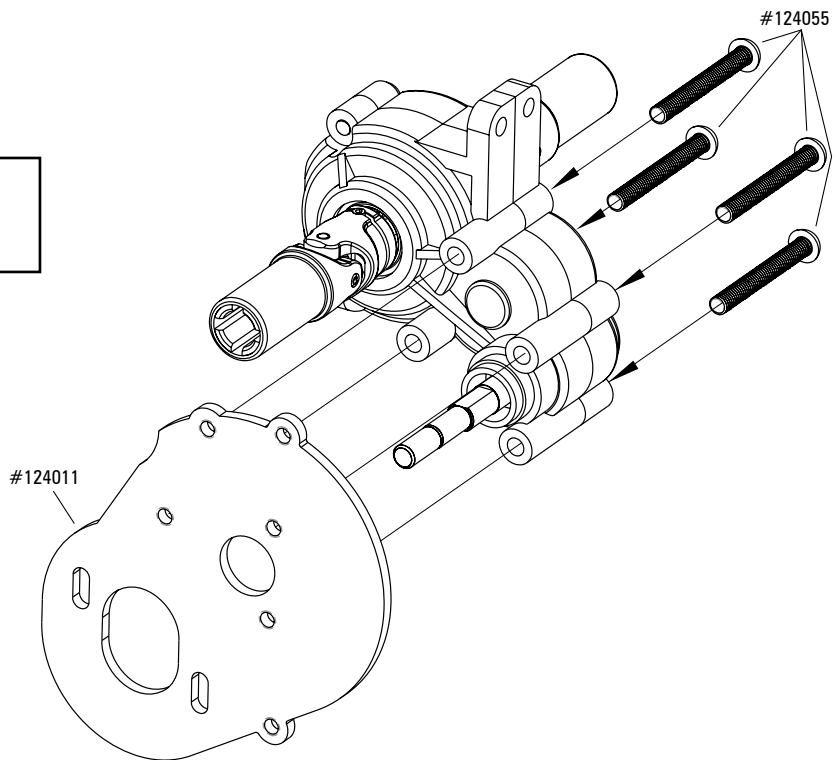
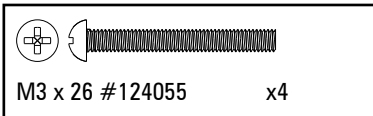
-  M3 x 12 #133088 1x
-  #124039 4x



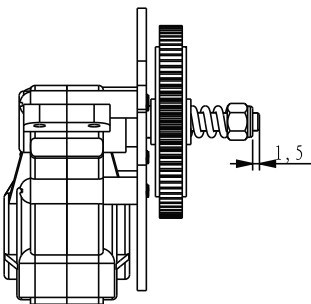
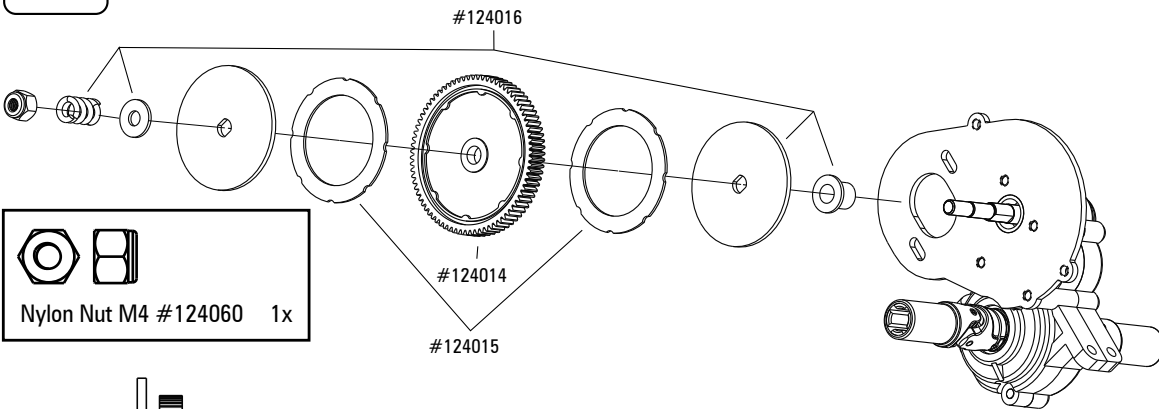


# BAUABSCHNITTE CONSTRUCTION SECTIONS

## 12 MOTOR MOUNT MOTOR PLATTE






## 13 SLIPPER UNIT SLIPPER EINHEIT

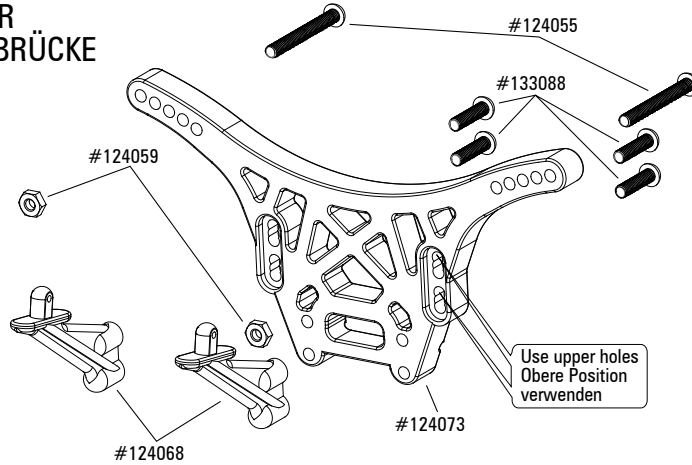


Hinweise zur Slippereinstellung auf Seite 76  
Instruction for slipper setting on page 76

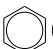

# BAUABSCHNITTE CONSTRUCTION SECTIONS

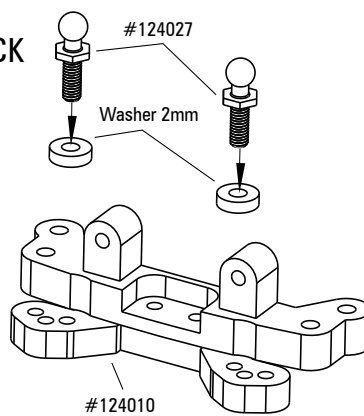
## 14 REAR SHOCK TOWER HINTERE DÄMPFERBRÜCKE

	M3 x 26	2x
	M3 x 12 #133088	4x
	Nut M3 #124059	2x



## 15 REAR UPPER DECK HINTERES OBERES DECK

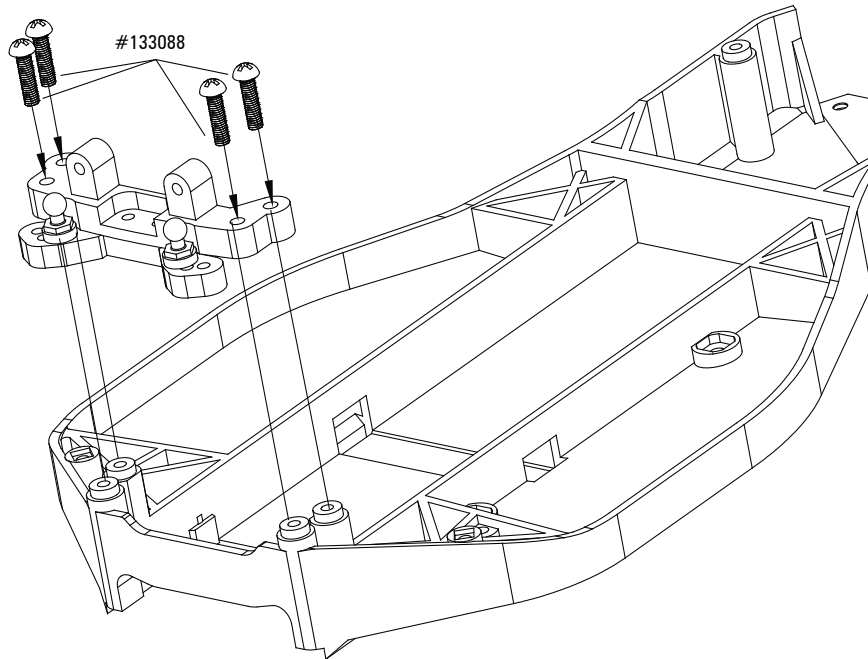
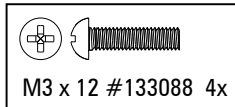
	Ball Stud long #124027	2x
	Washer 3 x 7 x 2	2x



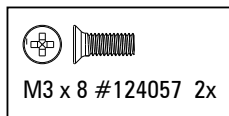


## BAUABSCHNITTE CONSTRUCTION SECTIONS

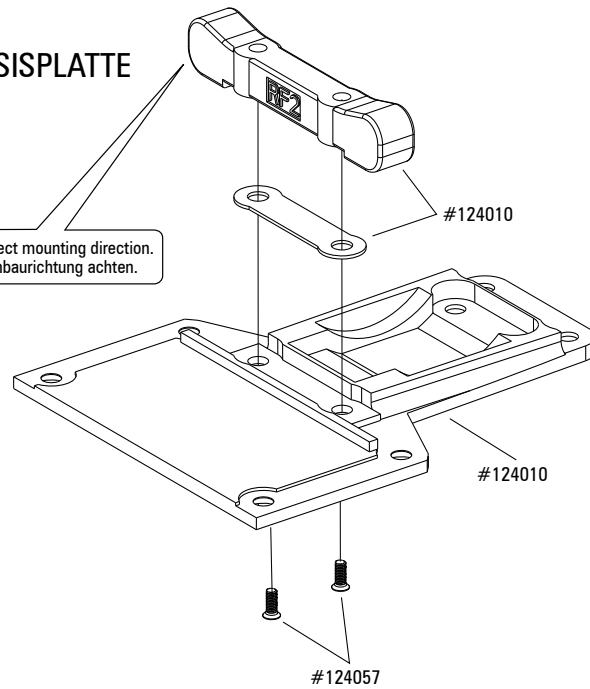
### 16 ATTACHING REAR UPPER DECK MONTAGE DES HINTEREN, OBEREN DECKS



### 17 REAR LOWER DECK HINTERE UNTERE CHASSISPLATTE


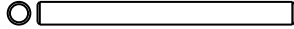


Please note the correct mounting direction.  
Bitte auf korrekte Einbaurichtung achten.

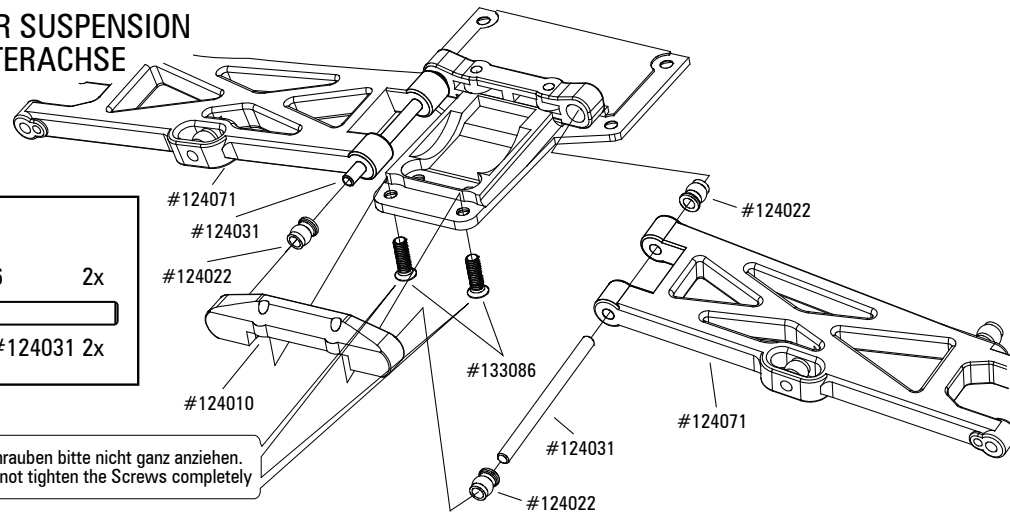


# BAUABSCHNITTE CONSTRUCTION SECTIONS


## 18 REAR SUSPENSION HINTERACHSE

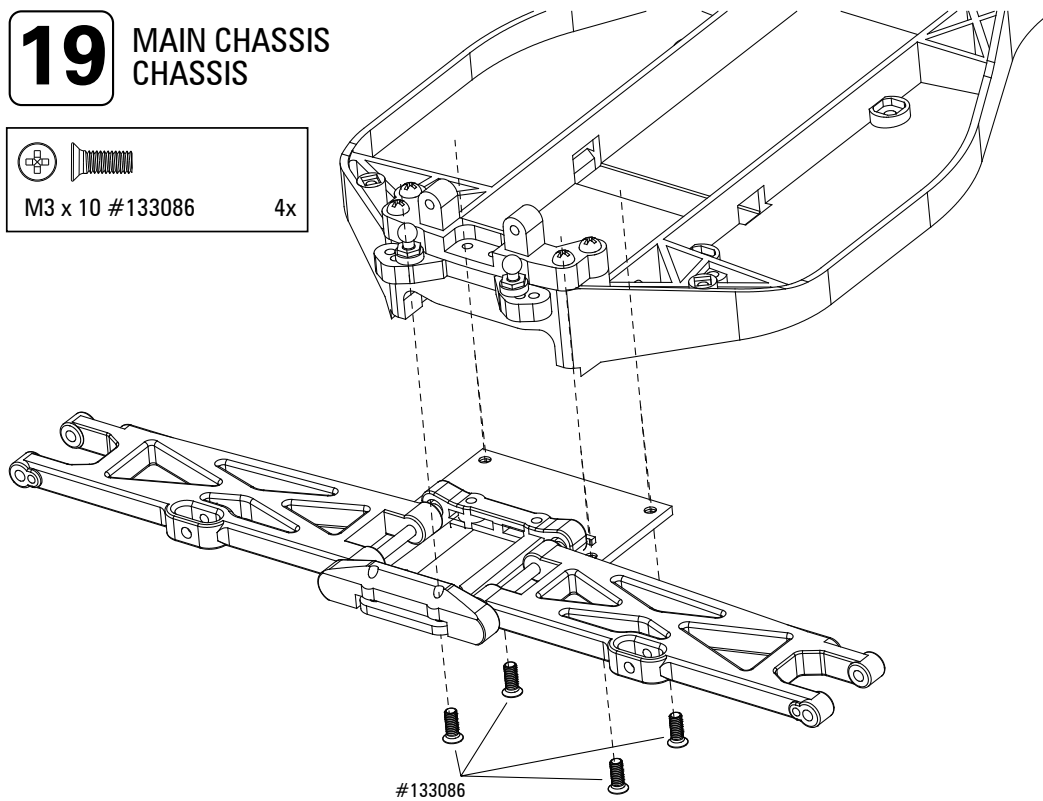
 M3 x 10 #133086 2x  
 Hinge Pin 3 x 34 #124031 2x

Schrauben bitte nicht ganz anziehen.  
Do not tighten the Screws completely



## 19 MAIN CHASSIS CHASSIS





 M3 x 10 #133086 4x

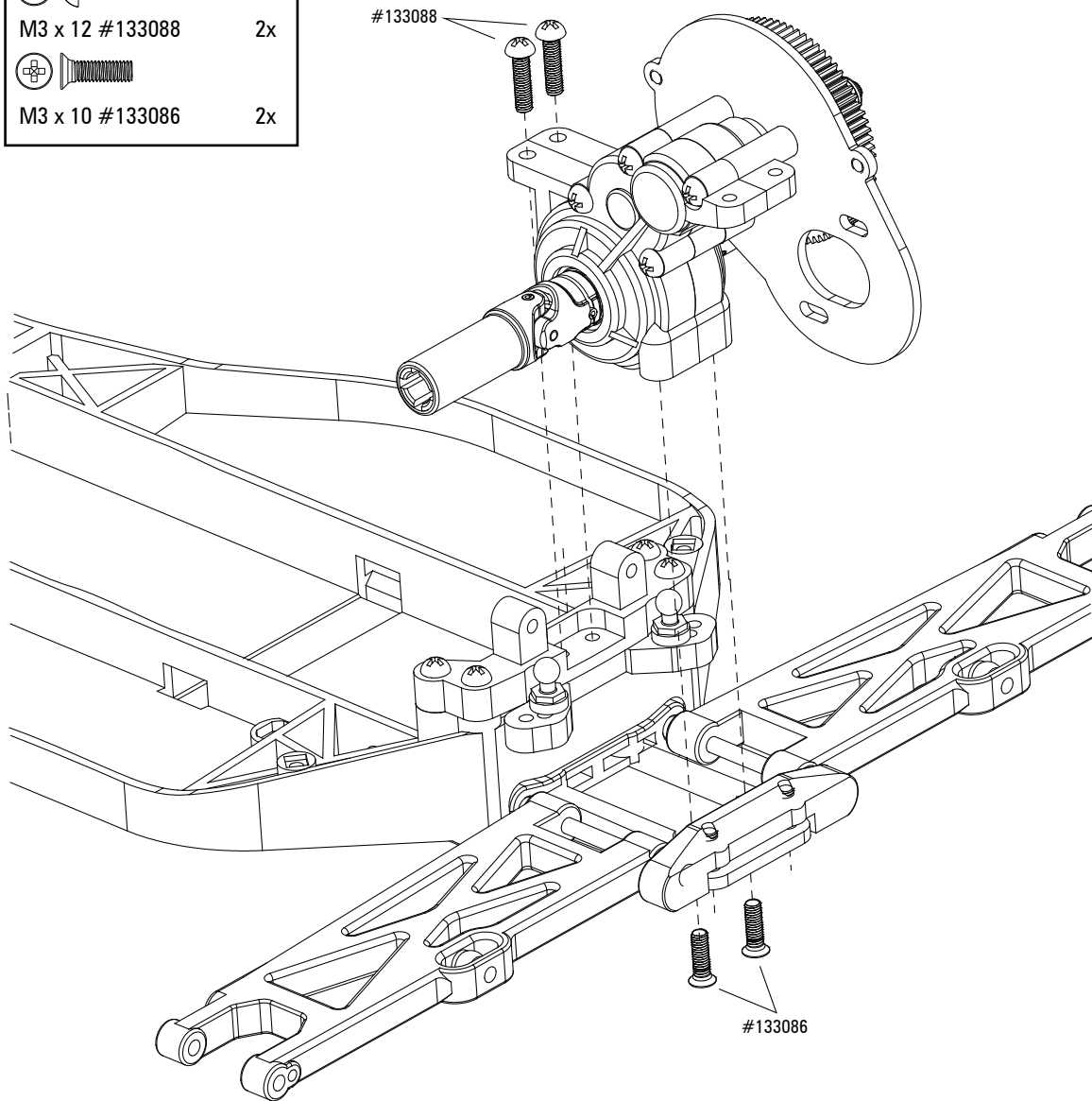




# BAUABSCHNITTE CONSTRUCTION SECTIONS

## 20 REAR GEARBOX ANTRIEBSEINHEIT

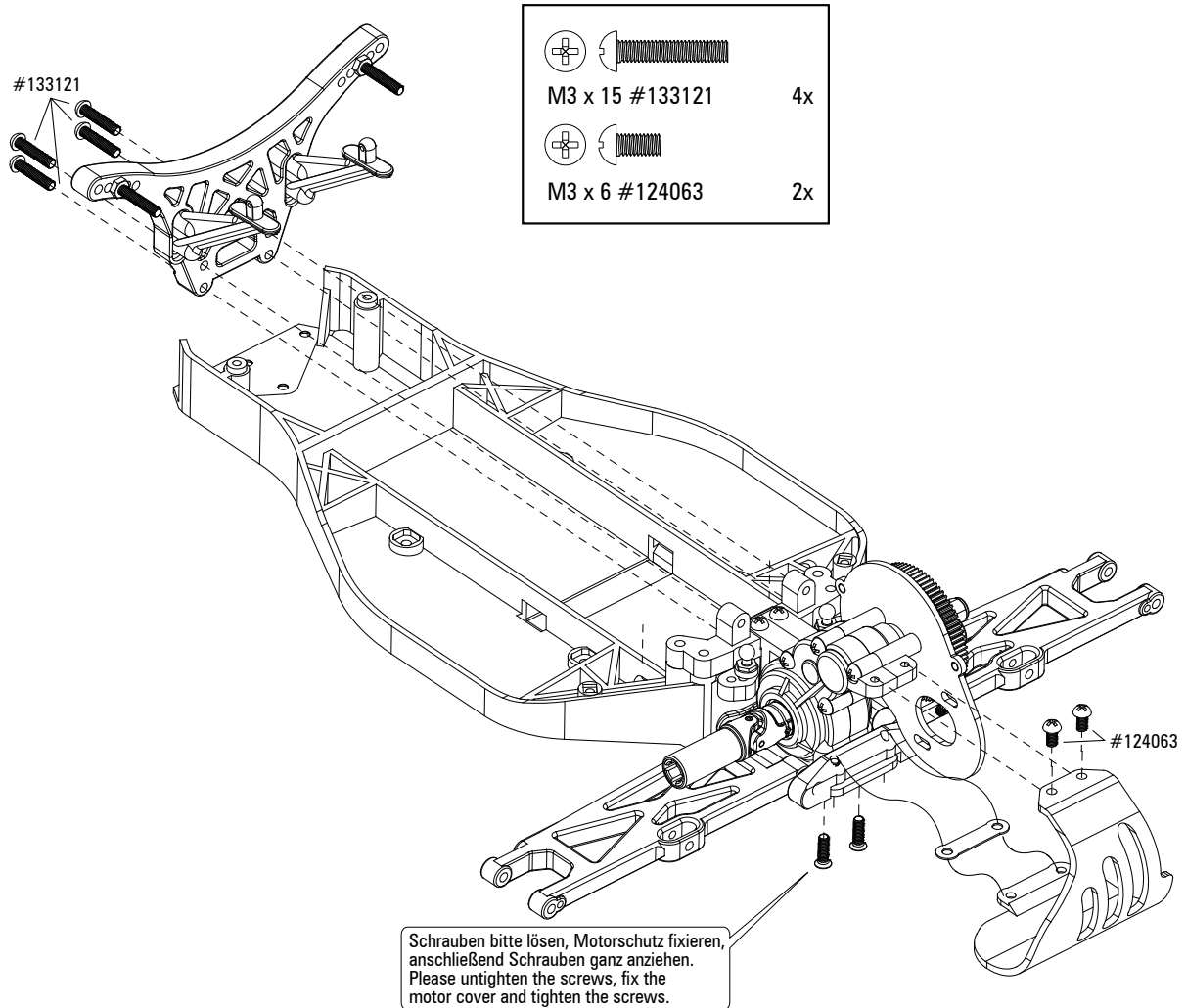
		
M3 x 12 #133088	2x	
		
M3 x 10 #133086	2x	





# BAUABSCHNITTE CONSTRUCTION SECTIONS

## 21 REAR SHOCK STAY & MOTOR GUIDE MONTAGE DER HINTEREN DÄMPFERBRÜCKE & MOTORSCHUTZPLATTE

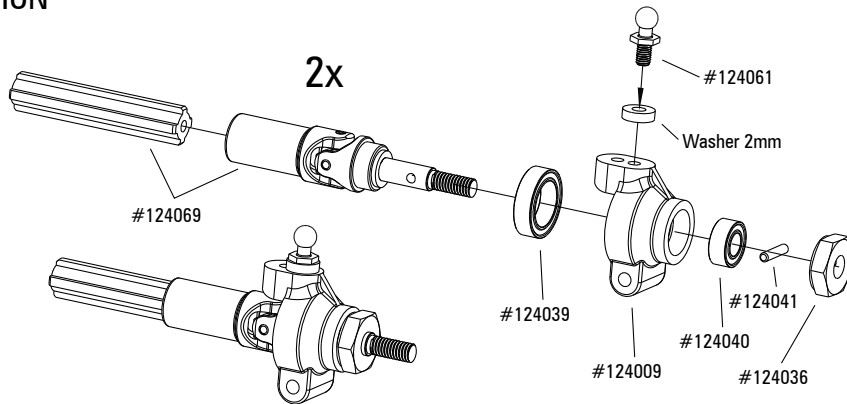




# BAUABSCHNITTE CONSTRUCTION SECTIONS

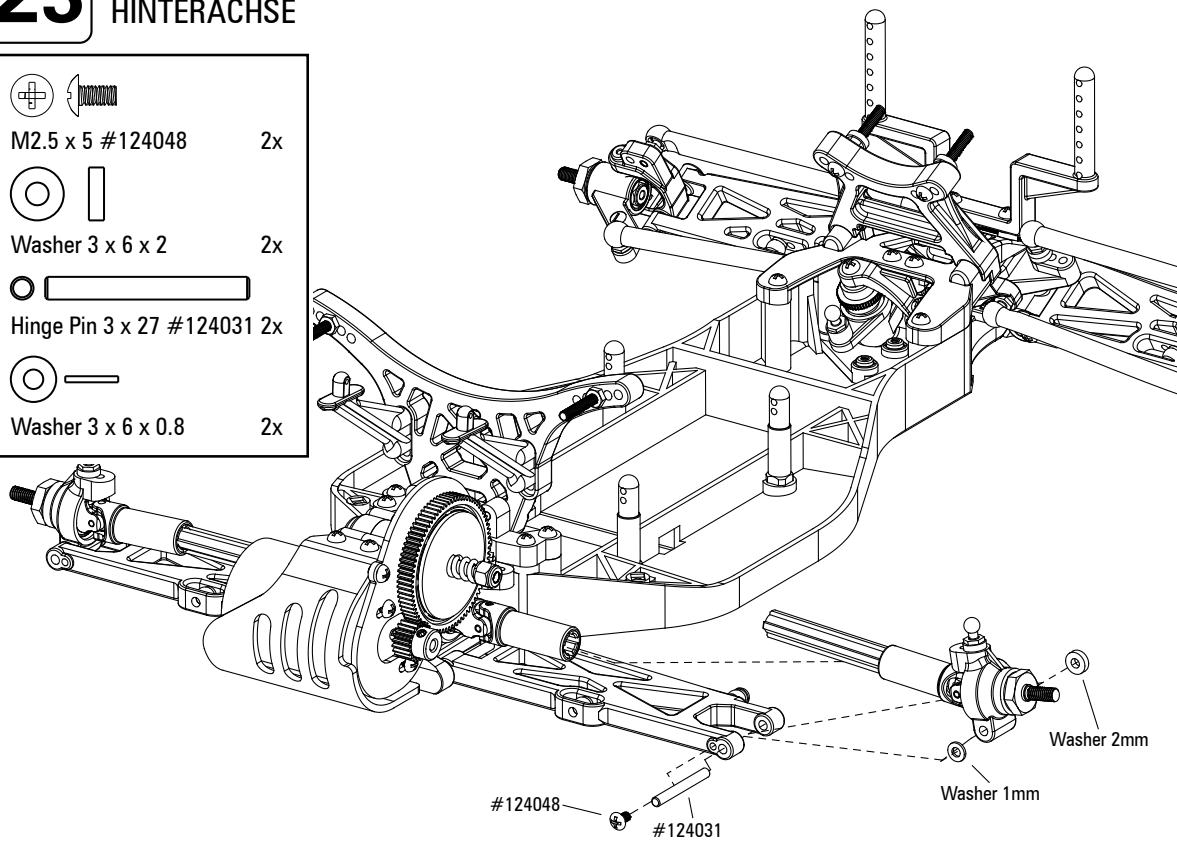
## 22 REAR SUSPENSION HINTERACHSE

- |  |                            |    |
|--|----------------------------|----|
|  | Washer 3 x 7 x 2           | 2x |
|  | Pin 2 x 10 #124041         | 2x |
|  | Ball Stud (medium) #124061 |    |



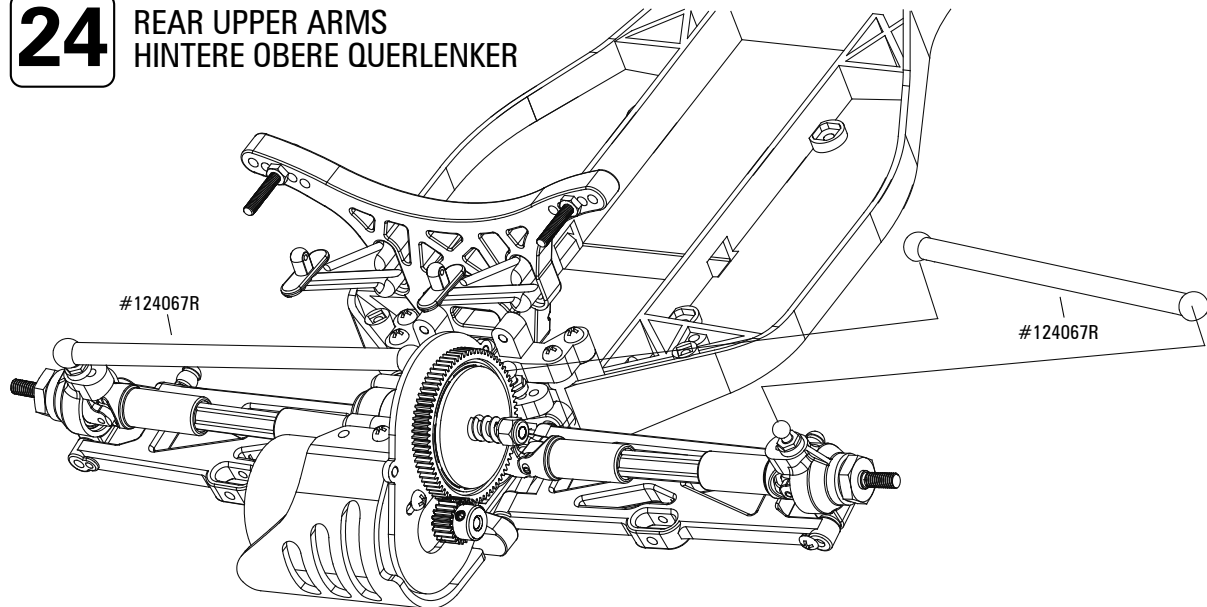
## 23 REAR SUSPENSION HINTERACHSE

- |  |                          |    |
|--|--------------------------|----|
|  | M2.5 x 5 #124048         | 2x |
|  | Washer 3 x 6 x 2         | 2x |
|  | Hinge Pin 3 x 27 #124031 | 2x |
|  | Washer 3 x 6 x 0.8       | 2x |





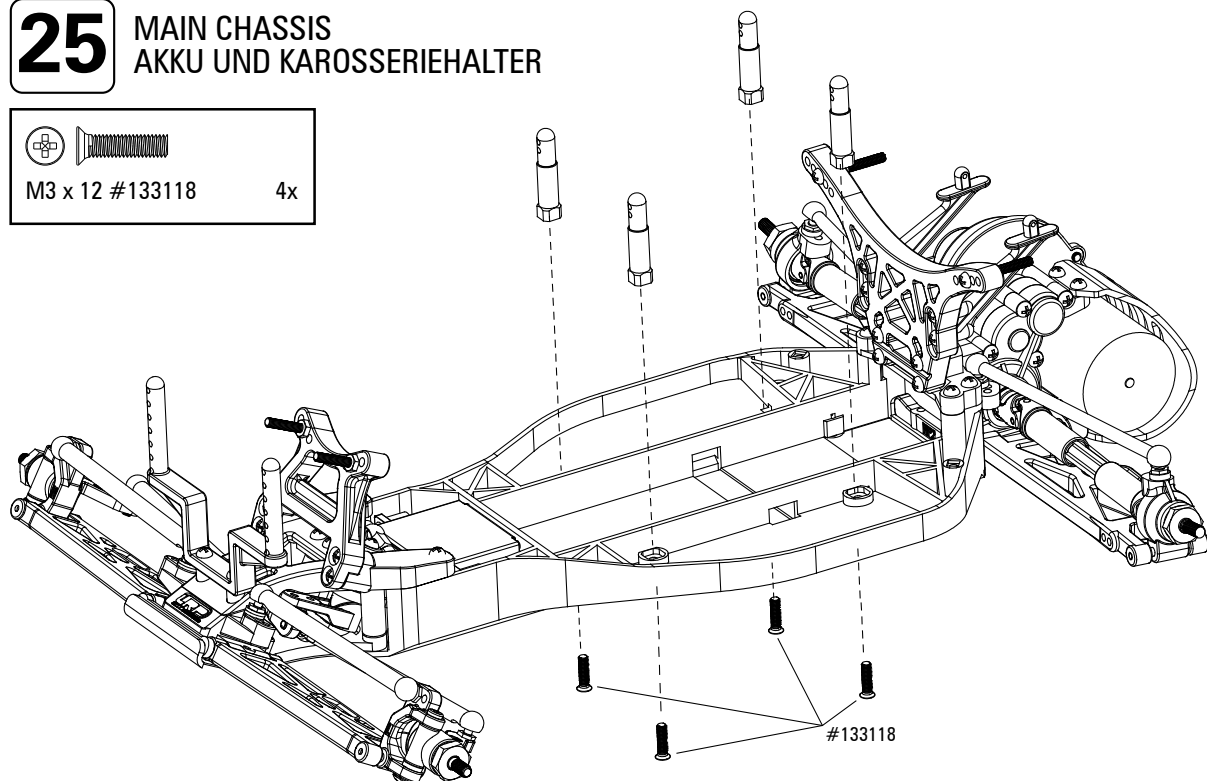
# BAUABSCHNITTE CONSTRUCTION SECTIONS

## 24 REAR UPPER ARMS HINTERE OBERE QUERLENKER



## 25 MAIN CHASSIS AKKU UND KAROSSERIEHALTER

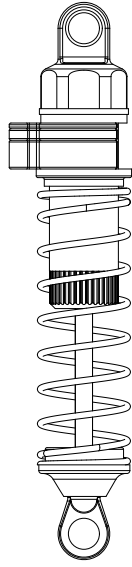
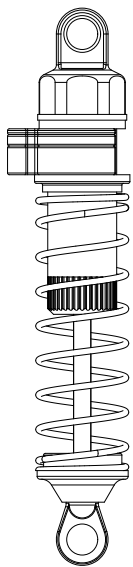
	
M3 x 12 #133118	4x



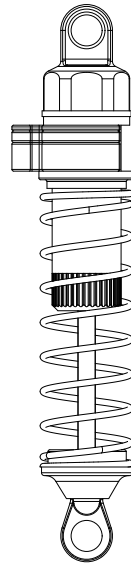
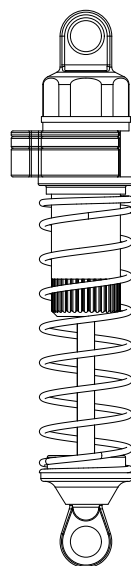
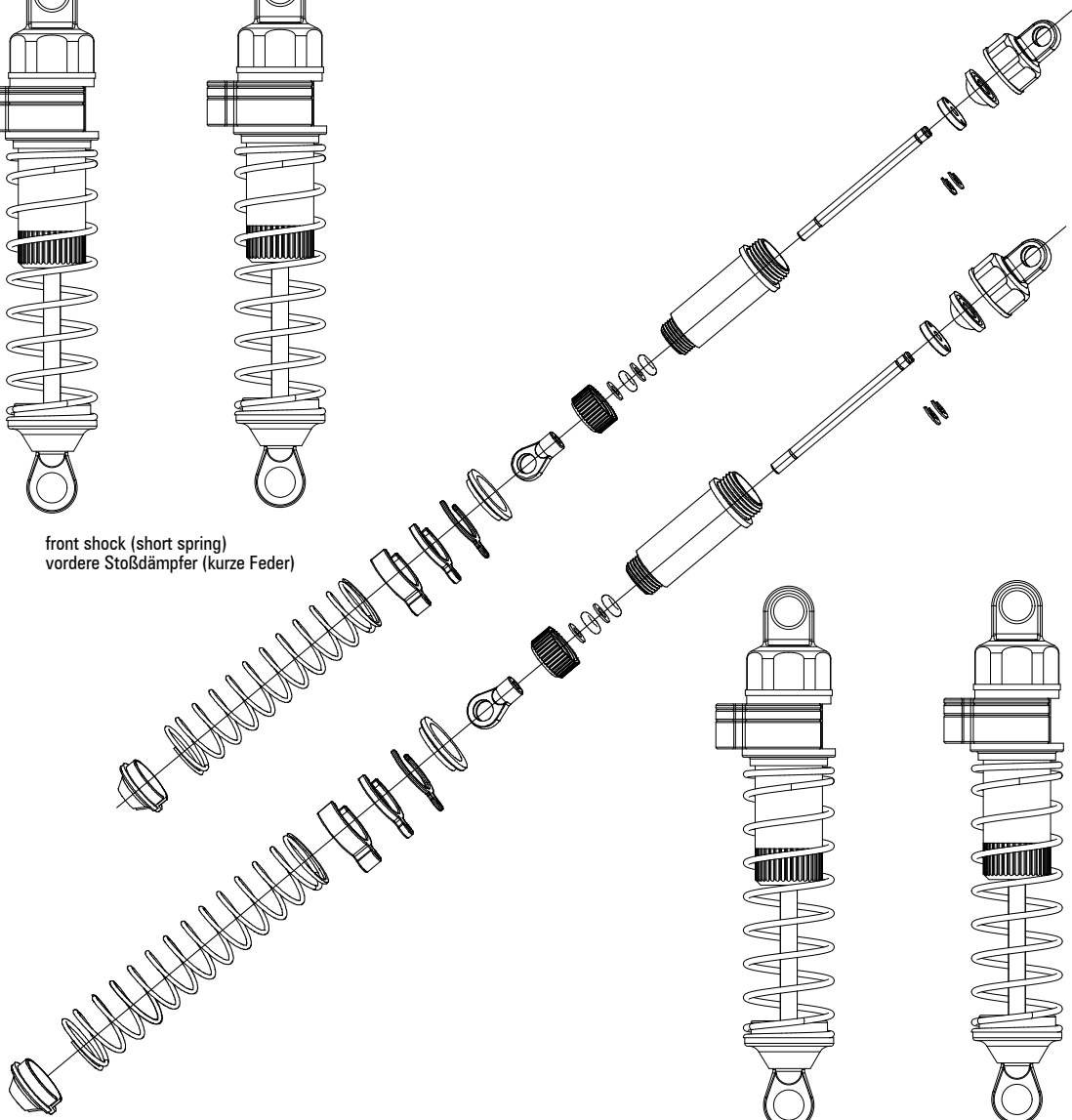


## BAUABSCHNITTE CONSTRUCTION SECTIONS

### 26 SHOCKS STOSSDÄMPFER






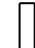


front shock (short spring)  
vordere Stoßdämpfer (kurze Feder)

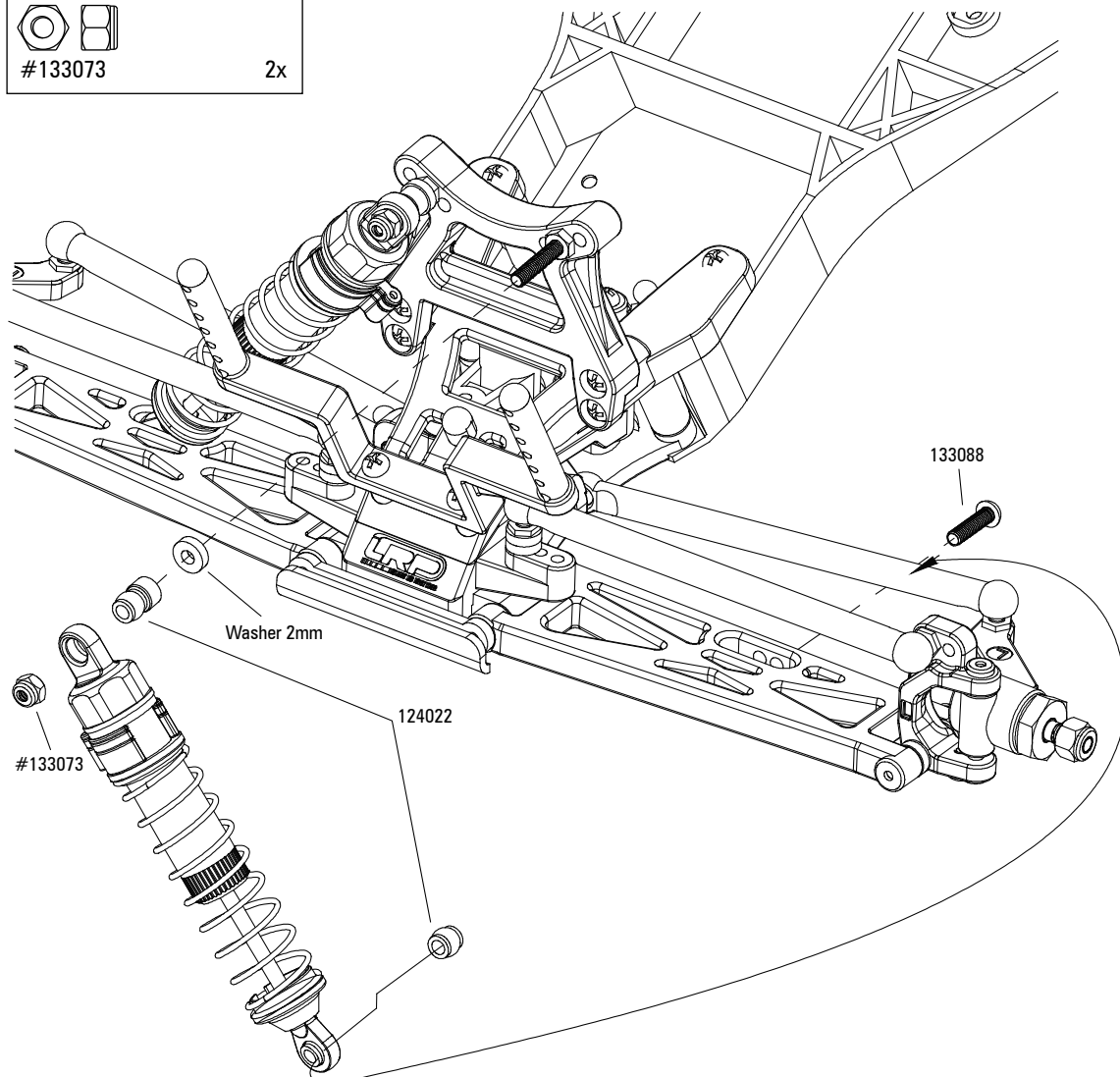


rear shock (long spring)  
hintere Stoßdämpfer (lange Feder)

# BAUABSCHNITTE CONSTRUCTION SECTIONS



## 27 FRONT SUSPENSION BEFESTIGUNG DER VORDEREN DÄMPFER

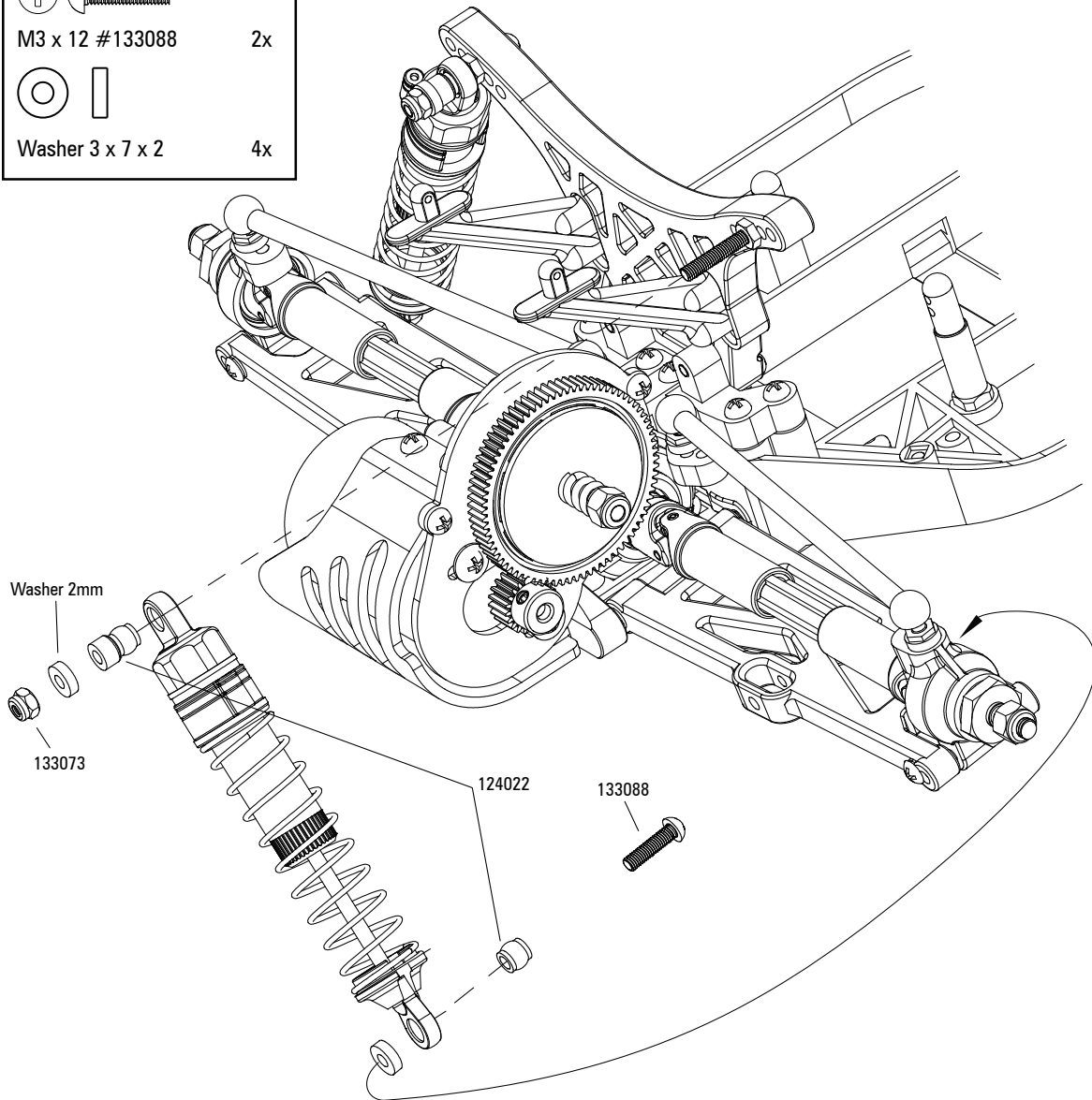
			
M3 x 12 #133088		2x	
			
Washer 3 x 7 x 2		2x	
			
#133073		2x	



## BAUABSCHNITTE CONSTRUCTION SECTIONS






### 28 REAR SUSPENSION BEFESTIGUNG DER HINTEREN DÄMPFER

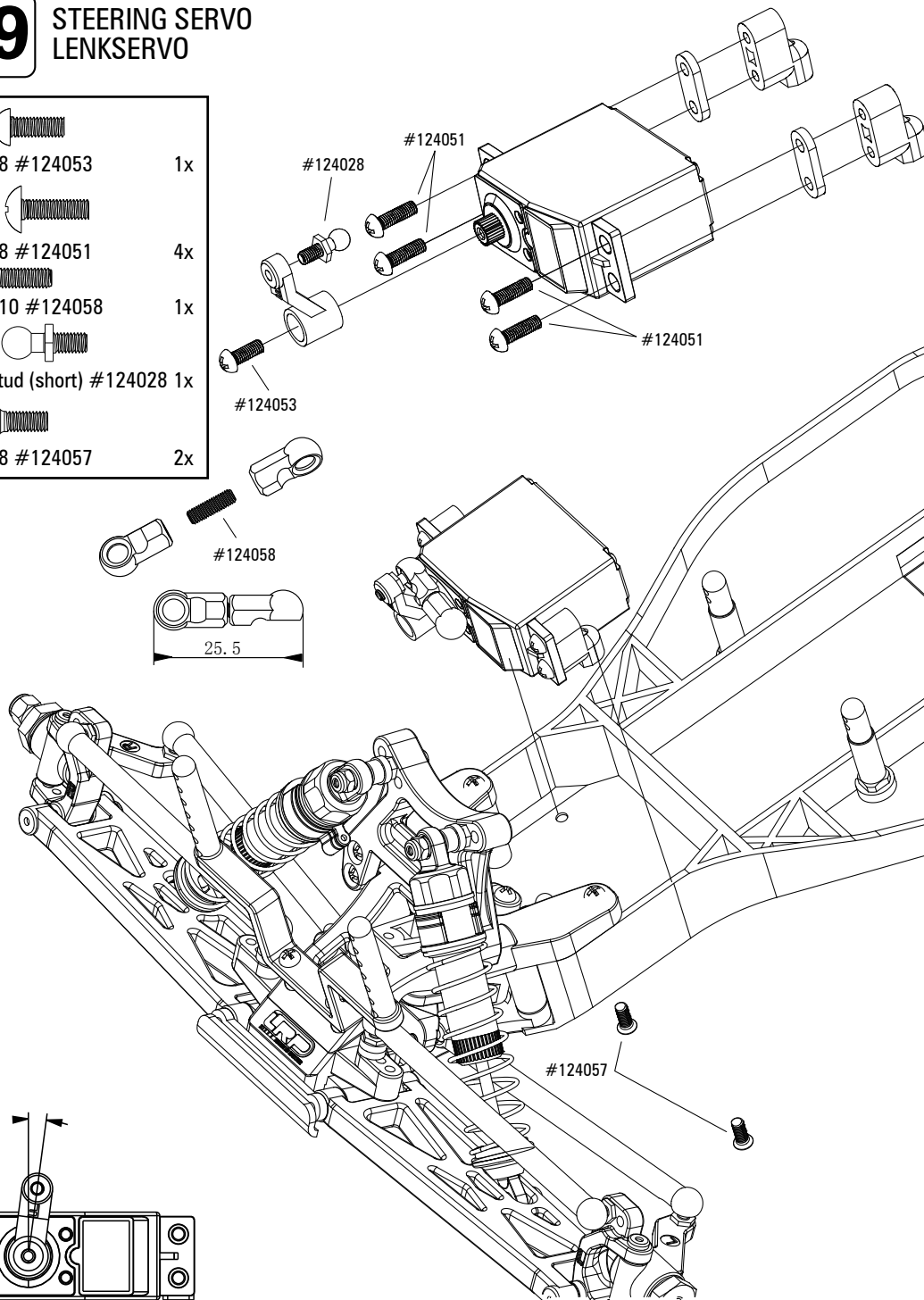
	M3 x 12 #133088	2x
	Washer 3 x 7 x 2	4x



# BAUABSCHNITTE CONSTRUCTION SECTIONS

## 29 STEERING SERVO LENKSERVO









	M3 x 8 #124053	1x
	M3 x 8 #124051	4x
	M3 x 10 #124058	1x
	Ball Stud (short) #124028	1x
	M3 x 8 #124057	2x

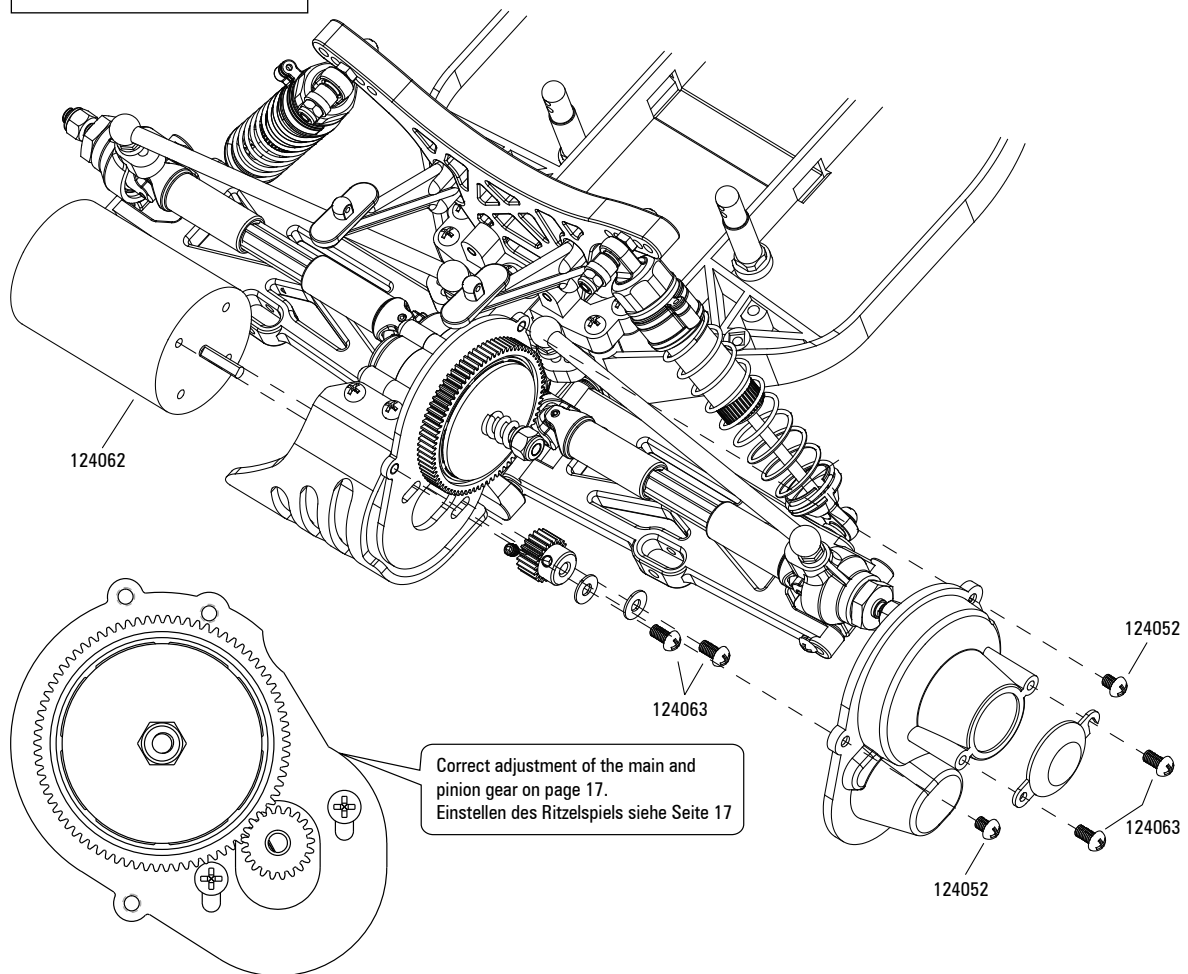




# BAUABSCHNITTE CONSTRUCTION SECTIONS

## 30 MOTOR MOTOR

		
M3 x 4 #124052		2x
		
M3 x 6 #124063		4x
		
M3 x 3		1x
		
Washer 3 x 6 x 0.5		2x

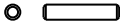



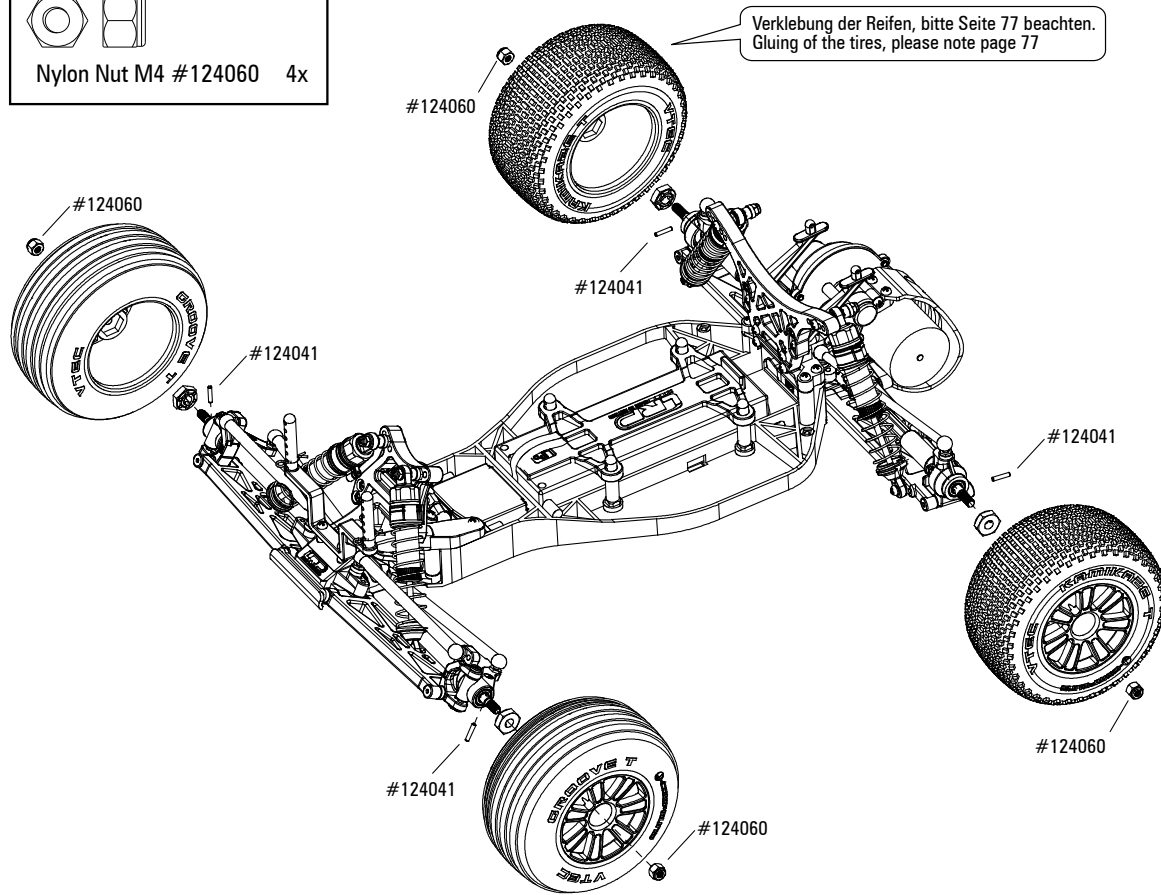
Correct adjustment of the main and pinion gear on page 17.  
Einstellen des Ritzelspiels siehe Seite 17



# BAUABSCHNITTE CONSTRUCTION SECTIONS

## 31 TIRE WHEEL RADMONTAGE

	Pin 2 x 10 #124041	4x
	Nylon Nut M4 #124060	4x

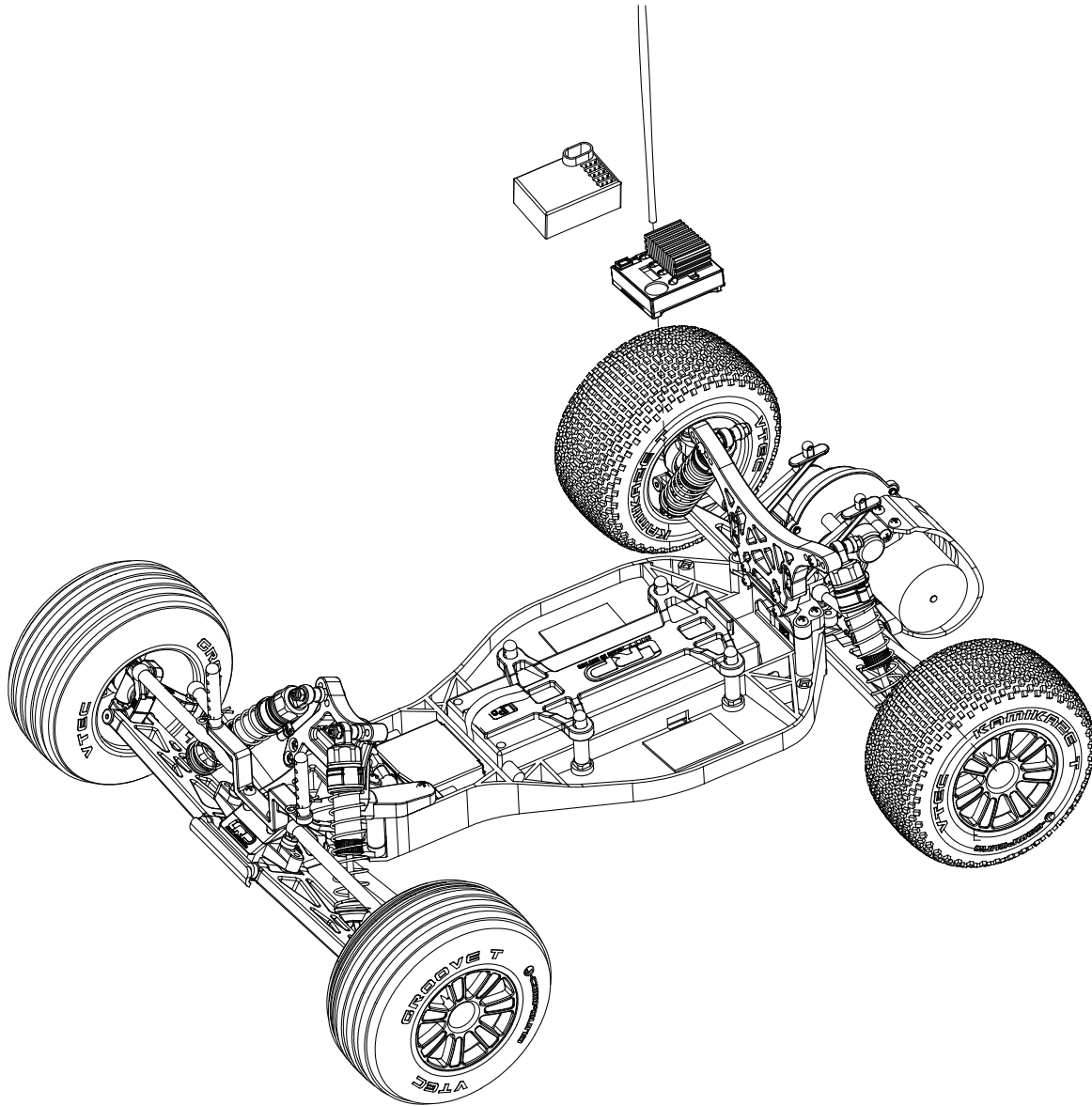




## BAUABSCHNITTE CONSTRUCTION SECTIONS

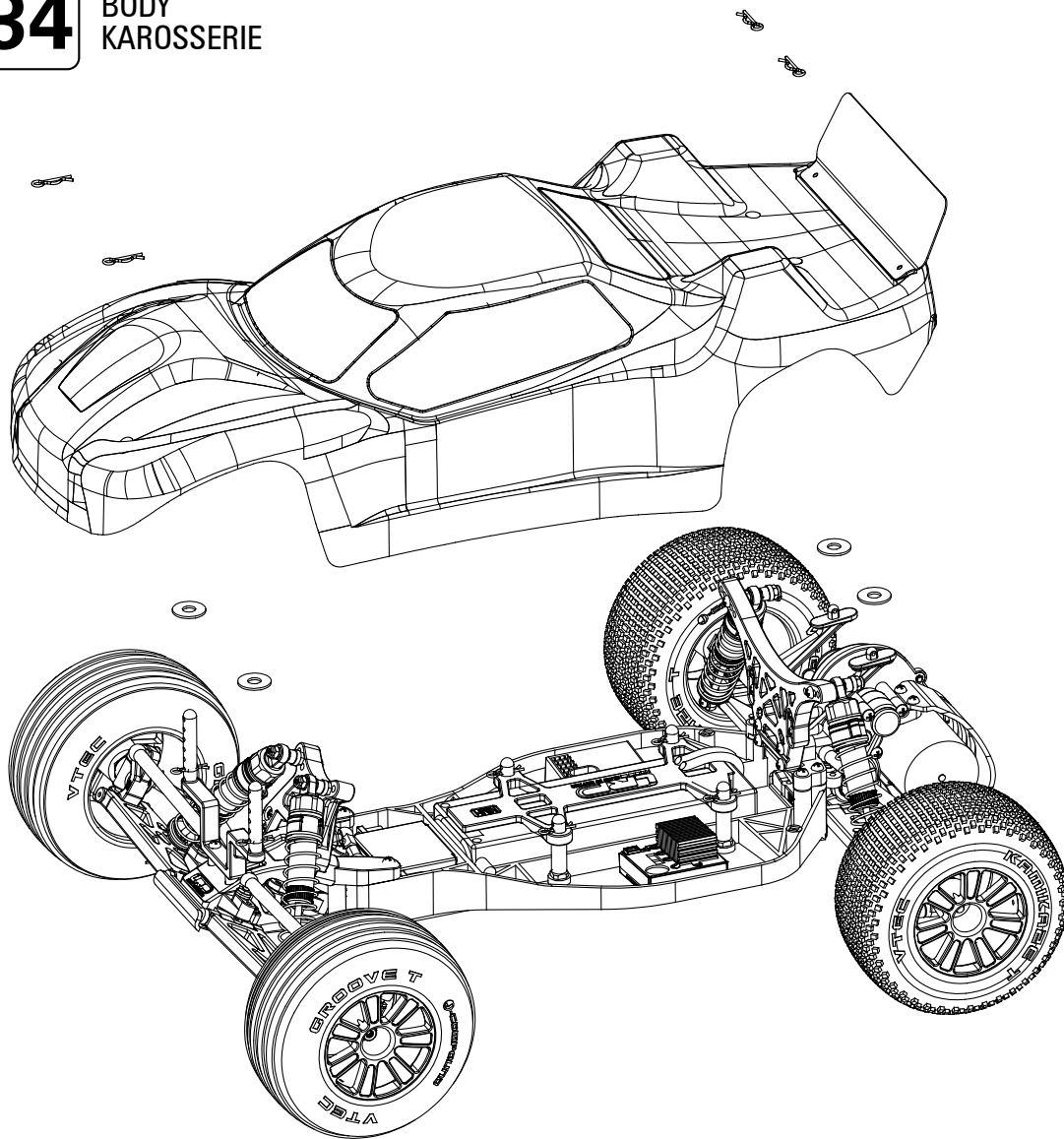
**33**

ASSEMBLING OF THE ELECTRONIC COMPONENTS  
EINBAU DER ELEKTRONISCHEN KOMPONENTEN



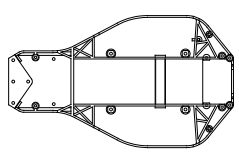
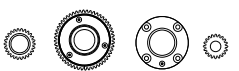
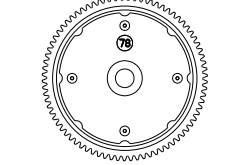
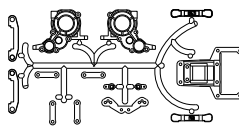
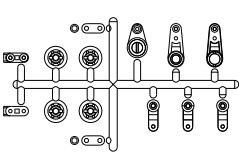
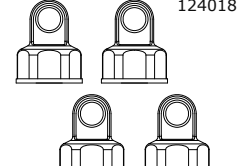
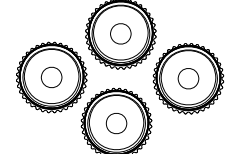
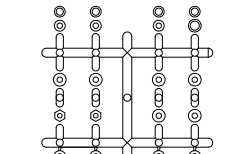
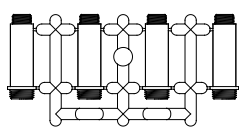
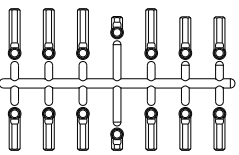
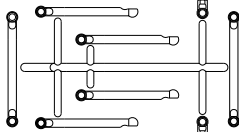
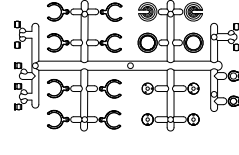
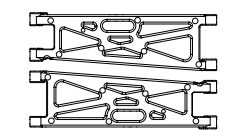
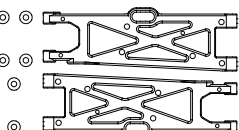
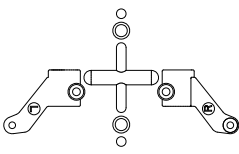
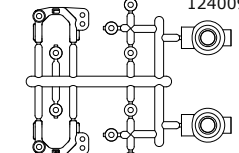

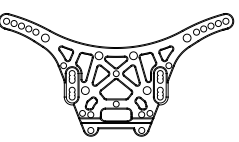
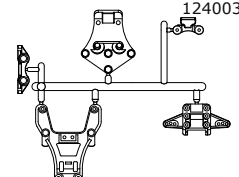
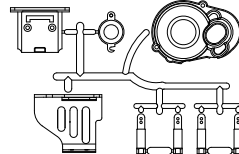
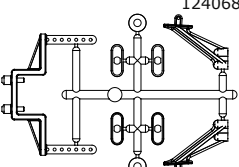
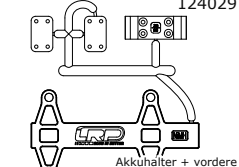
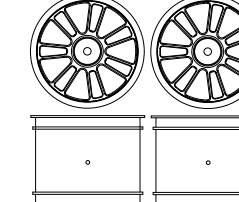
# BAUABSCHNITTE CONSTRUCTION SECTIONS

## 34 BODY KAROSSERIE



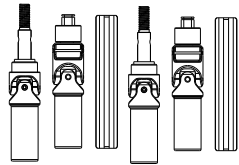


# TEILELISTE PARTS LIST

<p>124066</p>  <p>Chassisplatte - S10 Twister TX Chassis Plate - S10 Twister TX</p>	<p>124012</p>  <p>Getriebe Zahnrad Satz - S10 Twister Gearbox Gearwheels - S10 Twister</p>	<p>124014</p>  <p>Hauptzahnrad 78Z. - S10 Twister Main Gear 78T - S10 Twister</p>	<p>124010</p>  <p>Getriebegehäuse - hintere Schwingenhalter Plastikteile - S10 Twister Gear Box - Rear Suspension Arm Hinge Pin Braces Plastics - S10 Twister</p>
<p>124036</p>  <p>Servo Horn Plastikteile - S10 Twister Servo Arm Plastics - S10 Twister</p>	<p>124018</p>  <p>Obere Dämpferkappen (4Stk.) - S10 Twister Upper Shock Caps (4pcs) - S10 Twister</p>	<p>124019</p>  <p>Untere Dämpferkappen (4Stk.) - S10 Twister Lower Shock Caps (4pcs) - S10 Twister</p>	<p>124020</p>  <p>Dämpferbuchsensatz - S10 Twister Shock Bushing Set - S10 Twister</p>
<p>124082</p>  <p>Dämpfergehäuse (v+h) - S10 Twister TX Shock Body (f+r) - S10 Twister TX</p>	<p>124026</p>  <p>Kugelpfannensatz - S10 Twister Ballcup Set - S10 Twister</p>	<p>124067</p>  <p>Spurstangensatz - S10 Twister TX Turnbuckle Set - S10 Twister TX</p>	<p>124022</p>  <p>Dämpfer Plastik Kleinteile Set - S10 Twister Shock Plastics Small Parts Set - S10 Twister</p>
<p>124070</p>  <p>Unterer Querlenkersatz vorne - S10 Twister TX Front Lower Suspension Arm Set - S10 Twister TX</p>	<p>124071</p>  <p>Unterer Querlenkersatz hinten - S10 Twister TX Rear Lower Suspension Arm Set - S10 Twister TX</p>	<p>124008</p>  <p>Lenkhebel (l+r) - S10 Twister Steering Knuckle (l+r) - S10 Twister</p>	<p>124009</p>  <p>C-Hub + Radträger hi. - S10 Twister Front C-Hub Carriers + Rear Hub Carriers - S10 Twister</p>
<p>124072</p>  <p>Dämpferbrücke vorne - S10 Twister TX Front Shock Tower - S10 Twister TX</p>	<p>124073</p>  <p>Dämpferbrücke hinten - S10 Twister TX Rear Shock Tower - S10 Twister TX</p>	<p>124003</p>  <p>Vorderes Chassis Plastikteile - S10 Twister Front Chassis Plastics - S10 Twister</p>	<p>124017</p>  <p>Motor Abdeckung + Unterfahrerschutz - S10 Twister Motor Cover Set + Skid Plate - S10 Twister</p>
<p>124068</p>  <p>Karosserie- u. Spoilerhalter - S10 Twister TX Body and Wing Mount - S10 Twister TX</p>	<p>124029</p>  <p>Akkuhälter + vordere Schwingenhalter - S10 Twister TX Battery Tray + Front Suspension Holder - S10 Twister TX</p>	<p>124091</p>  <p>Speichen Felge schwarz (2 Stk.) S10 Twister TX Spoke Wheel black (2 pcs) S10 Twister TX</p>	

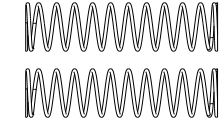
# TEILELISTE PARTS LIST

**124069**



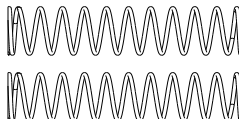
Teleskop Kardan (2 Stk.) - S10 Twister TX  
Telescope Kardan Shaft (2pcs) - S10 Twister TX

**124074**



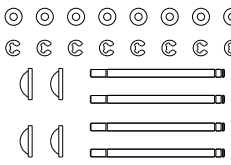
Feder Vorderachse blau (25Stk.) - S10 Twister TX  
Front Shock Spring blue (25pcs) - S10 Twister TX

**124075**



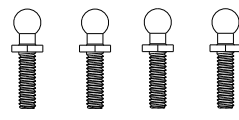
Feder Hinterachse blau (25Stk.) - S10 Twister TX  
Rear Shock Spring blue (25pcs) - S10 Twister TX

**124076**



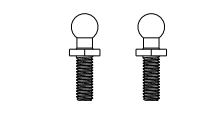
Kolbenstangen + Membran (4Stk.) - S10 Twister TX  
Shockshaft + Shockbladder (4pcs) - S10 Twister TX

**124027**



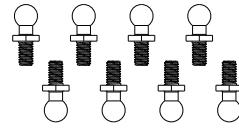
Kugelpopf lang 10mm (4Stk.) - S10 Twister  
Ball-End long 10mm (4pcs) - S10 Twister

**124061**



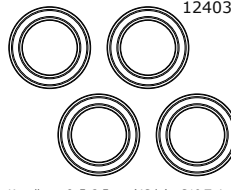
Kugelpopf mittel 8mm (2Stk.) - S10 Twister  
Ball-End medium 8mm (2pcs) - S10 Twister

**124028**



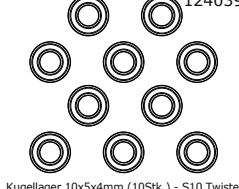
Kugelpopf kurz 6mm (8Stk.) - S10 Twister  
Ball-End short 6mm (8pcs) - S10 Twister

**124038**



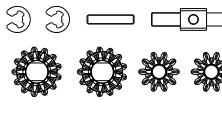
Kugellager 8x5x2.5mm (4Stk.) - S10 Twister  
Ball Bearing 8x5x2.5mm (4pcs) - S10 Twister

**124039**



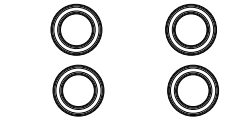
Kugellager 10x5x4mm (10Stk.) - S10 Twister  
Ball Bearing 10x5x4mm (10pcs) - S10 Twister

**124013**



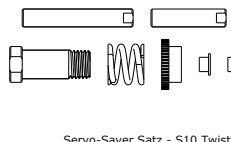
Differential Zahnrad-Satz (4Stk.) - S10 Twister  
Differential Gear Set (4pcs) - S10 Twister

**124040**



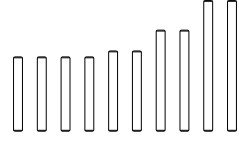
Kugellager 15x10x4mm (4Stk.) - S10 Twister  
Ball Bearing 15x10x4mm (4pcs) - S10 Twister

**124034**



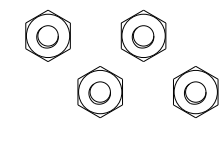
Servo-Saver Satz (4Stk.) - S10 Twister  
Servo-Saver Set (4pcs) - S10 Twister

**124031**



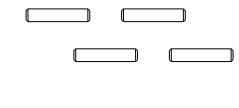
Achtstifte Satz (10Stk.) - S10 Twister  
Hinge Pin Set (10pcs) - S10 Twister

**124060**



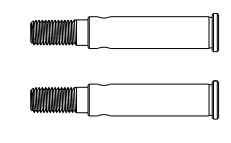
M4 Stopmutter schwarz (4Stk.) - S10 Twister  
M4 Lock Nut black (4pcs) - S10 Twister

**124041**



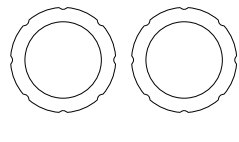
Radmitnehmerstifte (4Stk.) - S10 Twister  
Wheel Adapter Pins (4pcs) - S10 Twister

**124032**



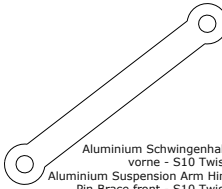
Radachse vorne (2Stk.) - S10 Twister  
Front Hub Carrier Axle (2pcs) - S10 Twister

**124015**



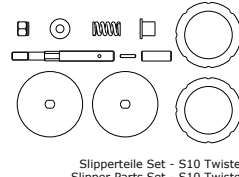
Slipperscheiben (2Stk.) - S10 Twister  
Slipperslips (2pcs) - S10 Twister

**124030**



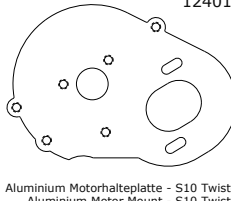
Aluminium Schwingenhalter vorne (1 Stk.) - S10 Twister  
Aluminium Suspension Arm Hinge Pin Brace front (1 Stk.) - S10 Twister

**124016**



Slipperteile Set (4Stk.) - S10 Twister  
Slipper Parts Set (4pcs) - S10 Twister

**124011**




Aluminium Motorhalterplatte (1 Stk.) - S10 Twister  
Aluminium Motor Mount (1 Stk.) - S10 Twister

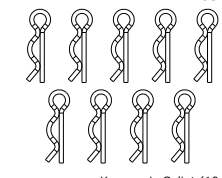
**66017-26**

Ritzel | Pinion Gears:

- 17Z | 17T | 66017
- 18Z | 18T | 66018
- 19Z | 19T | 66019
- 20Z | 20T | 66020
- 21Z | 21T | 66021
- 22Z | 22T | 66022
- 23Z | 23T | 66023
- 24Z | 24T | 66024
- 25Z | 25T | 66025
- 26Z | 26T | 66026

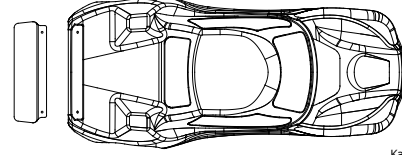


**120977**



Karosserie Splint (10 Stk.)  
Body Clip (10 Stk.)

**124077**  
**124078**  
**124079**



Karosserien | Body Shells:  
unlackiert | crystal clear | #124077  
schwarz/weiß/blau | black/white/blue | #124078  
blau/rot | blue/red | #124079



# TEILELISTE PARTS LIST

124089

VTEC Groove 2WD vorne  
Komplettrad - 1/10 Truggy J-Compound  
VTEC Groove 2WD pre-glued  
tyre front - 1/10 Truggy J-Compound

124087

VTEC Kamikaze 10 Komplettrad  
hinten - 1/10 Truggy J-Compound  
VTEC Kamikaze 10 pre-glued  
tyre rear - 1/10 Truggy J-Compound

124088

VTEC Kamikaze 10 hinten - 1/10 Truggy  
Reifen mit Einlage J-Compound  
VTEC Kamikaze 10 rear - 1/10 Truggy  
tyre incl. insert J-Compound

124090

VTEC Groove 2WD vorne - 1/10 Truggy  
Reifen mit Einlage J-Compound  
VTEC Groove 2WD front - 1/10 Truggy  
tyre incl. insert J-Compound

124052

M3x4mm Rundkopfschraube (10Stk.)  
M3x4mm Button Head Screw (10pcs)

124063

M3x6mm Rundkopfschraube (10Stk.) - Rebel  
M3x6mm Button Head Screw (10pcs) - Rebel

124053

M3x8mm Rundkopfschraube (10Stk.)  
M3x8mm Button Head Screw (10pcs)

124054

M3x10mm Rundkopfschraube (10Stk.)  
M3x10mm Button Head Screw (10pcs)

133088

M3x12mm Rundkopfschraube (8Stk.)  
M3x12mm Button Head Screw (8pcs)

133121

M3x15mm Rundkopfschraube (10Stk.)  
M3x15mm Button Head Screw (10pcs)

133123

M3x22mm Rundkopfschraube (10Stk.)  
M3x22mm Button Head Screw (10pcs)

124055

M3x26mm Rundkopfschraube (10Stk.)  
M3x26mm Button Head Screw (10pcs)

124080

M3x18mm Rundkopfschraube (10Stk.)  
M3x18mm Button Head Screw (10pcs)

124056

M2x8mm Senkkopfschraube  
(10Stk.) - S10 Twister  
M2x8mm Countersunk Screw  
(10pcs) - S10 Twister

124057

M3x8mm Senkkopfschraube  
(10Stk.) - S10 Twister  
M3x8mm Countersunk Screw  
(10pcs) - S10 Twister

133086

M3x10mm Senkkopfschraube (6Stk.) - Rebel  
M3x10mm Countersunk Screw (6pcs) - Rebel

133118

M3x12mm Senkkopfschraube (8Stk.) - Rebel  
M3x12mm Countersunk Screw (8pcs) - S8 Rebel

124048

M2.5x5mm Flachkopfschraube  
(10Stk.) - S10 Twister  
M2.5x5mm Flat Head Screw  
(10pcs) - S10 Twister

124051

M3x8mm Flachkopfschraube  
(10Stk.) - S10 Twister  
M3x8mm Flat Head Screw  
(10pcs) - S10 Twister

133074

M3x3mm Madenschraube (8Stk.) - Rebel  
M3x3mm Set Screw (8pcs) - Rebel

124058

M3x10mm Madenschraube (10Stk.) - S10 Twister  
M3x10mm Set Screw (10pcs) - S10 Twister

133073

M3 Stopmutter schwarz (6Stk.) - Rebel  
M3 Lock Nut black (6pcs) - Rebel

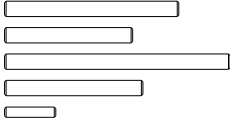
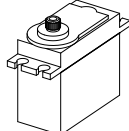
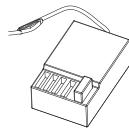


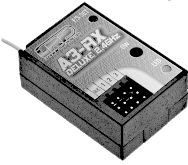


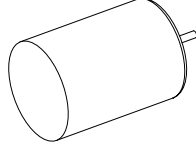
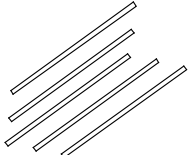
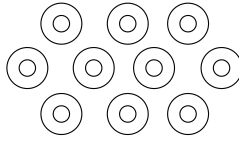
124059

M3 Mutter schwarz (10Stk.) - S10 Twister  
M3 Nut black (10pcs) - S10 Twister

124060

M4 Stopmutter schwarz (4Stk.) - S10 Twister  
M4 Lock Nut black (4pcs) - S10 Twister

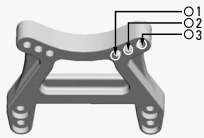
# TEILELISTE PARTS LIST

<p>124031</p>  <p>Achstifte Satz (10Stk.) - S10 Twister Hinge Pin Set (10pcs) - S10 Twister</p>	<p>133730</p>  <p>LRP Servo R-7030, 3kg LRP Servo R-7030, 3kg</p>	<p>87102</p>  <p>LRP A2-RX Sport III 27MHz AM Empfänger LRP A2-RX Sport III 27MHz AM Receiver</p>	<p>83020</p>  <p>LRP A.I. Runner Reverse V2 Regler LRP A.I. Runner Reverse V2 Speedo</p>
<p>87011</p>  <p>LRP A2-STX Pro 2.4GHz F.H.S.S. Fernsteuerungs-Set LRP A2-STX Pro 2.4GHz F.H.S.S. Radio-Set</p>	<p>87211</p>  <p>LRP A3-RX Deluxe 2.4GHz F.H.S.S. Empfänger LRP A3-RX Deluxe 2.4GHz F.H.S.S. Receiver</p>	<p>87101</p>  <p>LRP A2-STX Sport III 27MHz AM Fernsteuerungs-Set LRP A2-STX Sport III 27MHz AM Radio-Set</p>	<p>71100</p>  <p>LRP Wild Pack 1600 - 7.2V LRP Wild Pack 1600 - 7.2V</p>
<p>124062</p>  <p>S10 Twister High Speed Motor 23.500rpm S10 Twister High Speed Motor 23.500rpm</p>	<p>133105</p>  <p>Antennenrohr schwarz 3mm Antenna Tube black 3mm</p>	<p>124093</p>  <p>Schaumstoffpads (10 St. - S10 Twister TX) Foampads (10 pcs. - S10 Twister TX)</p>	



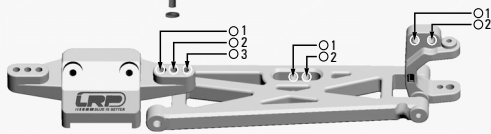
# SETUP SHEET

## ● Front Suspension

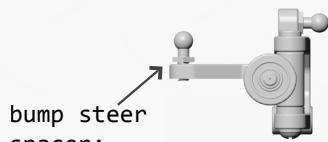


camber: \_\_\_\_\_

washers: \_\_\_\_\_



ride height: \_\_\_\_\_



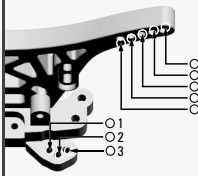
bump steer spacer: \_\_\_\_\_

kickup

25°

30°

## ● Rear Suspension



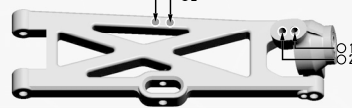
camber: \_\_\_\_\_

anti-squat

std

other

washers: \_\_\_\_\_



rear hub carriers

std

0°

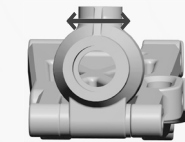
1°

wheel base

long

medium

short



anti-roll bar: \_\_\_\_\_

none:

ride height: \_\_\_\_\_

## ● Front Shocks

spring: \_\_\_\_\_

shock oil: \_\_\_\_\_

piston: \_\_\_\_\_

limiter: \_\_\_\_\_

## ● Electronics

motor&wind: \_\_\_\_\_

pinion: \_\_\_\_\_

spur gear: \_\_\_\_\_

batteries: \_\_\_\_\_

## ● Other

body: \_\_\_\_\_

notes: \_\_\_\_\_

## ● Front Tires

tire: \_\_\_\_\_

compound: \_\_\_\_\_

insert: \_\_\_\_\_

wheel: \_\_\_\_\_

## ● Race Comments

qualify: \_\_\_\_\_ main: \_\_\_\_\_ finish: \_\_\_\_\_

comments: \_\_\_\_\_

\_\_\_\_\_

\_\_\_\_\_

\_\_\_\_\_

## ● Differential

gear differential fluid:  \_\_\_\_\_

ball differential:  \_\_\_\_\_

## ● Rear Tires

tire: \_\_\_\_\_

compound: \_\_\_\_\_

insert: \_\_\_\_\_

wheel: \_\_\_\_\_

## ● Track Info

smooth:  bumpy:  blue groove:

traction high:  med:  low:

soft dirt:  grass:  clay:  wet:

dusty:  other: \_\_\_\_\_

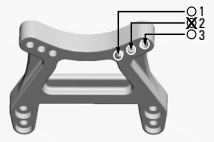
\_\_\_\_\_

\_\_\_\_\_



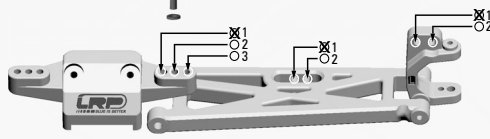
# SETUP SHEET

## ● Front Suspension



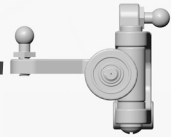
camber: -2°

washers: 2mm



ride height: 22mm

bump steer spacer: \_\_\_\_\_

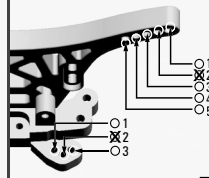


kickup

25°

30°

## ● Rear Suspension



camber: -2°

anti-squat

std

other

washers: 2mm



rear hub carriers

std

0°

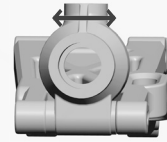
1°

wheel base

long

medium

short



ride height: 28mm

anti-roll bar: none

## ● Front Shocks

spring: blue

shock oil: LRP40wt

piston: standard

limiter: \_\_\_\_\_

## ● Electronics

motor&wind: \_\_\_\_\_

pinion: 17

spur gear: 78

batteries: LRP1600NiMh

## ● Other

body: Twister Truggy

notes: \_\_\_\_\_

## ● Front Tires

tire: VTEC Groove T

compound: \_\_\_\_\_

insert: standard

wheel: standard

## ● Race Comments

qualify: \_\_\_\_\_ main: \_\_\_\_\_ finish: \_\_\_\_\_

comments: Setup Basic, Team LRP

\_\_\_\_\_

\_\_\_\_\_

\_\_\_\_\_

## ● Rear Shocks

spring: blue piston: standard

shock oil: LRP40wt limiter: \_\_\_\_\_

## ● Differential

gear differential fluid:  \_\_\_\_\_

ball differential:  \_\_\_\_\_

## ● Rear Tires

tire: VTEC Groove T

compound: \_\_\_\_\_

insert: standard

wheel: standard

## ● Track Info

smooth:  bumpy:  blue groove:

traction high:  med:  low:

soft dirt:  grass:  clay:  wet:

dusty:  other: \_\_\_\_\_

\_\_\_\_\_

\_\_\_\_\_

# S10 TWISTER TRUGGY

Get the maximum out of your S10 Twister! By upgrading your model with various components, its performance can be significantly enhanced. Besides motor, speed control and battery, transmitters, fast chargers and high performance servos are available on top, to still push the S10 Twister further. You are beginner, hobby racer or a race pro? We have the perfect material for everybody.



LRP Servo R-7150  
(Order No. 133750)



LRP Element Pro Charger  
(P. 115)



LRP A3-STX Deluxe  
(P. 128)

## ROOKIE LEVEL

The LRP A3-STX Deluxe is the perfect transmitter for all owners of an RTR model. LRP's 2.4GHz radio is the ideal addition at a low price. To charge your batteries, we recommend the LRP Element most popular battery types (NiCd, NiMH, LiPo, LiFe) with up to 4 amps. The LRP R-7150 is an allround digital servo that fits also tight racing budgets. With its metal gear, ball bearings and 9kg power, it is the perfect tuning for your S10 Twister.



LRP Servo R-7150  
(Order No. 133750)



LRP Quadra Pro 3 Charger  
(P. 114)



LRP LiPo Hardcase 5400 - 30C - 7.4V (P.105) / LRP LiPo Hardcase 5400 - 45C - 7.4V (P.105)

## SPORTS LEVEL

For ambitious hobby racers and club racers we recommend the allround digital servo LRP R-7150 with metal gear, ball bearings and 9kg power, the Quadra Pro 3 charger with charge and discharge function for all common battery types and the LRP LiPo Hardcase 5400 batteries with 30C and 45C. These components will prepare you perfectly to enter R/C competitions.



LRP SXX Competition V2 (P. 88) / LRP SXX TC Spec V2 (P. 89)



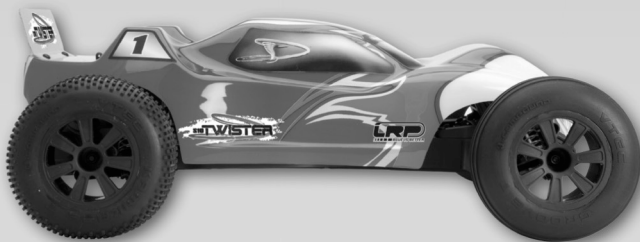
LRP Pulsar Touch Competition  
(P. 113)



LRP X12 BL Motor 8.5T (P. 86) / LRP Competition Car Line Hardcase 6200 - 65C - (P. 105)

## PRO LEVEL

A warm welcome to the competition scene. For this purpose we recommend the best of the best! Whether you will be using the LRP SXX Competition Version 2 or the LRP SXX TC SPEC Version 2 speedo depends on your purpose. Motorwise the competition proven LRP X12 Brushless motor 8.5T will catapult you into outer space. When it comes to charging your batteries, the LRP Pulsar Touch Competition charger is the measure of all things. Regarding the battery, our definite recommendation is the LRP Competition Car Line Hardcase 6200 - Big Mama - the ne plus ultra in competition racing.



Holen Sie die volle Leistung aus Ihrem S10 Twister. Durch die Aufrüstung mit verschiedenen Komponenten wird der S10 Twister noch leistungsfähiger. Neben Motor, Regler und Akku stehen als Tuningmaßnahmen auch komfortablere Fernsteuerungen, Schnellladegeräte und Hochleistungsservos bereit, um die maximale Performance des Modells abrufen zu können. Sie sind Einsteiger, Hobbyfahrer oder Renn-Profi? Wir haben für jeden das perfekte Zubehör.



LRP Servo R-7150  
(Art. Nr. 133750)



LRP Element Pro Charger  
(S. 121)



LRP A3-STX Deluxe  
(S. 133)

## ROOKIE LEVEL

Der ideale Sender für alle RTR-Modell Besitzer - LRP A3-STX Deluxe. Die 2.4GHz Anlage ist eine perfekte und preisgünstige Ergänzung. Als Ladegerät empfiehlt sich der LRP Element Pro. Einfachste Bedienung und laden der gängigen Akkutypen (NiCD, NiMH, LiPo, LiFe) mit bis zu 4 Ampere. Als kräftiges Allround-Digitalservo in der Budget-Klasse bietet sich das LRP R-7150 Servo an. Metallgetriebe, Kugellager und 9Kg Stellkraft, damit ist es für jeden S10 Twister optimal.



Sanwa SX-165T High Torque  
Servo (S. 164)



LRP Quadra Pro 3 Charger  
(S. 120)



Sanwa MT-4 2,4 GHz  
4-Kanal Set (S. 155)

## SPORTS LEVEL

Für ambitionierte Hobbyfahrer und Clubracer - empfehlen wir als Sender die Sanwa MT-4 2.4GHz Fernsteuerung mit Telemetriesystem, den Quadra Pro 3 Charger mit Lade- und End-Ladefunktion für alle gängigen Akkutypen und das Sanwa SX-165T als günstiges Power-Servo. Mit diesen Komponenten sind Sie bereit für den Einstieg in den Wettbewerb.



Sanwa SDX-801 Low Profile  
Servo (S. 163)



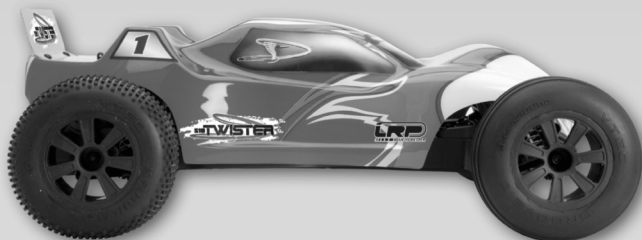
LRP Pulsar Touch Competition  
(S. 119)



Sanwa MT-4 2,4 (S. 155) /  
Sanwa M11X (S. 156)

## PRO LEVEL

Herzlich willkommen im Wettbewerb. Für diesen Zweck empfehlen wir das Beste vom Besten! Ob Sanwa MT-4 oder Sanwa M11X bleibt jedem selbst überlassen. Wenn es jedoch ans Laden der Akkus geht, ist der Pulsar Touch Competition das Maß der Dinge. In Sachen Servo empfiehlt sich gerade für den Onroadbereich das Sanwa SDX-801 Low Profile oder wahlweise das Sanwa SRG-BLS Low Profile. Klein, leicht und extrem schnell - das Non-Plus-Ultra im Wettbewerb.





**LRP**  
BLUE IS BETTER

**INSTRUCTION MANUAL  
GEBRAUCHSANWEISUNG**



**A2-STX  
PRO 2.4GHz**



# A2-STX PRO 2.4GHZ

*Dear customer,*

*thank you for your trust in this LRP product. By purchasing the LRP A2-STX Pro 2.4GHz you have chosen one of the most advanced and successful transmitters of today. This transmitter with all its features, specially selected electronic components, 2.4GHz technology and the unbelievable price-performance ratio is one of the best transmitters currently available on the market. In keeping with the LRP motto "Blue is better", the A2-STX Pro 2.4GHz provides unique reliability and highly secure transmission!*

*Sehr geehrter Kunde,*

*vielen Dank für Ihr Vertrauen in dieses LRP Produkt. Mit dem Kauf der LRP A2-STX Pro 2.4GHz haben Sie sich für eine Fernsteuerung der Spitzenklasse entschieden. Die Anlage stellt mit all ihren Features, selektierten Elektronikkomponenten, 2.4GHz Technologie und dem unglaublichen Preis-/Leistungsverhältnis die erste Wahl im Fernsteuerungsbereich dar. Getreu dem LRP Motto „Blue is better“ besticht die LRP A2-STX Pro 2.4GHz durch extreme Zuverlässigkeit und Übertragungssicherheit!*

## **Safety Precautions / Sicherheitshinweise**



- DO NOT OPERATE YOUR SYSTEM IF SOMEONE ELSE IS ON YOUR FREQUENCY AT THE SAME TIME.  
Betreiben Sie die Fernsteuerung nicht, solange jemand anderes die gleiche Frequenz belegt.
- YOUR MODEL CAN CAUSE SERIOUS DAMAGE OR INJURY SO PLEASE USE WITH CAUTION AND COURTESY AT ALL TIME.  
Ihr Modell kann ernsthafte Verletzungen und Schäden verursachen, fahren Sie daher stets vorsichtig und rücksichtsvoll.
- DO NOT EXPOSE THE RADIO SYSTEM TO WATER OR EXCESSIVE MOISTURE.  
Setzen Sie Ihre Fernsteuerung niemals Wasser oder Feuchtigkeit aus.
- PLEASE WATER PROOF THE RECEIVER AND SERVOS BY PLACING THEM IN A WATER PROOF RADIO BOX WHEN OPERATING YOUR R/C MODEL IN WATER.  
Schützen Sie Empfänger und Servos in einer wasserdichten RC-Box, wenn Sie Ihr RC-Modell im Wasser betreiben.
- IF YOU HAVE LITTLE OR NO EXPERIENCE OPERATING R/C MODELS, WE STRONGLY RECOMMEND YOU ASK FOR THE ASSISTANCE OF EXPERIENCED MODELERS OR YOUR LOCAL HOBBY SHOP FOR GUIDANCE.  
Falls Sie nur geringe oder überhaupt keine Erfahrung mit ferngesteuerten Modellen besitzen, empfehlen wir dringend den Rat eines erfahrenen Modellbetreibers einzuholen, oder sich bei Ihrem lokalen Fachhändler beraten zu lassen.



WWW.LRP.CC

## BEFORE OPERATING / Vor Inbetriebnahme

### Features / Merkmale des Systems

- Throttle and Steering Trim
- Reverse Function
- Throttle ATL
- Dual Rate Steering
- Throttle EPA
- Steering EPA
- Low-Voltage warning
- High-performance 2 Channel Mini Receiver
- Charge-Socket
- Failsafe
- Unique and functional Pistolgrip-Transmitter-Design
- Well-balanced for precise steering
- Well placed Trim-Shifters
- Gas- und Lenkungs-Trimmung
- Servoumkehrfunktion
- Einstellbare Gaswegbegrenzung
- Lenkwegbegrenzung
- Endpunktjustierung Gas/Bremse
- Endpunktjustierung Lenkung
- Warnton bei nachlassender Batterie
- Hochleistungs-2-Kanal-Miniempfänger
- Ladebuchse für Akku im Sender
- Failsafe Modul
- Einzigartiges und funktionales Pistolengriff-Sender-Design
- Gut ausgewogen für präzises Steuern
- Gut platzierte Trimmhebel

### TX Specifications / Merkmale des Systems

#### Transmitter / Sender:

Model/Modell: A2-STX PRO 2.4GHz  
 Power supply/  
 Stromversorgung: 8 AA alkaline dry cells DC 12V  
 or 8 cell NiCd pack/  
 8 AA Alkaline Batterien 12V  
 oder 8 Mignon Akkus AA  
 Weight/Gewicht: 388g  
 Frequencies/Frequenz: 2.4GHz

#### Receiver / Empfänger:

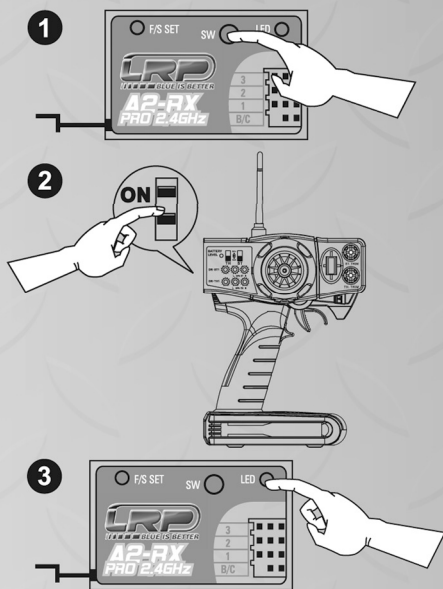
Model/Modell: A2-RX PRO 2.4GHz  
 Frequency/Frequenz: 2.4GHz  
 Power supply/  
 Stromversorgung: DC 4.8 ~ 6.0V  
 4.8-6.0V  
 Weight/Gewicht: 11.1g  
 Dimensions/  
 Abmessungen: 3.95x2.8x1.5cm

### Binding (Receiver to Transmitter) / Binding (Sender zu Empf.)

#### Binding (Receiver to Transmitter) / Binding (Empfänger zu Sender)

After installing the Receiver, you are now ready to bind them together. Binding is the process that will match the Receiver to Transmitter electronically.

Nach dem Anschließen des Empfängers ist er bereit an den Sender „gebunden“ zu werden. Dieser sogenannte „Binding“-Vorgang ist notwendig, damit Sender und Empfänger als Einheit funktionieren.



1. Switch on the receiver. The red LED will start flashing slowly. Depress the "B"-Button at the receiver, the red LED now will start flashing quickly.

Schalten Sie den Empfänger ein. Die rote LED blinkt langsam. Drücken Sie den "B"-Knopf am Empfänger, die rote LED blinkt nun schnell.

2. Turn on the transmitter.

Schalten Sie den Sender an.

3. The flashing LED will turn to steady light after turning on the transmitter. The transmitter and receiver are bound.

Die blinkende LED wird nach dem Einschalten des Senders durchgängig leuchten. Der Sender und Empfänger sind somit verbunden.

# A2-STX PRO 2.4GHZ

## BEFORE OPERATING / Vor Inbetriebnahme

### Fail Safe Setting / Fail Safe Einstellung

After binding of the Transmitter and Receiver you can set the Fail Safe for channel 2.

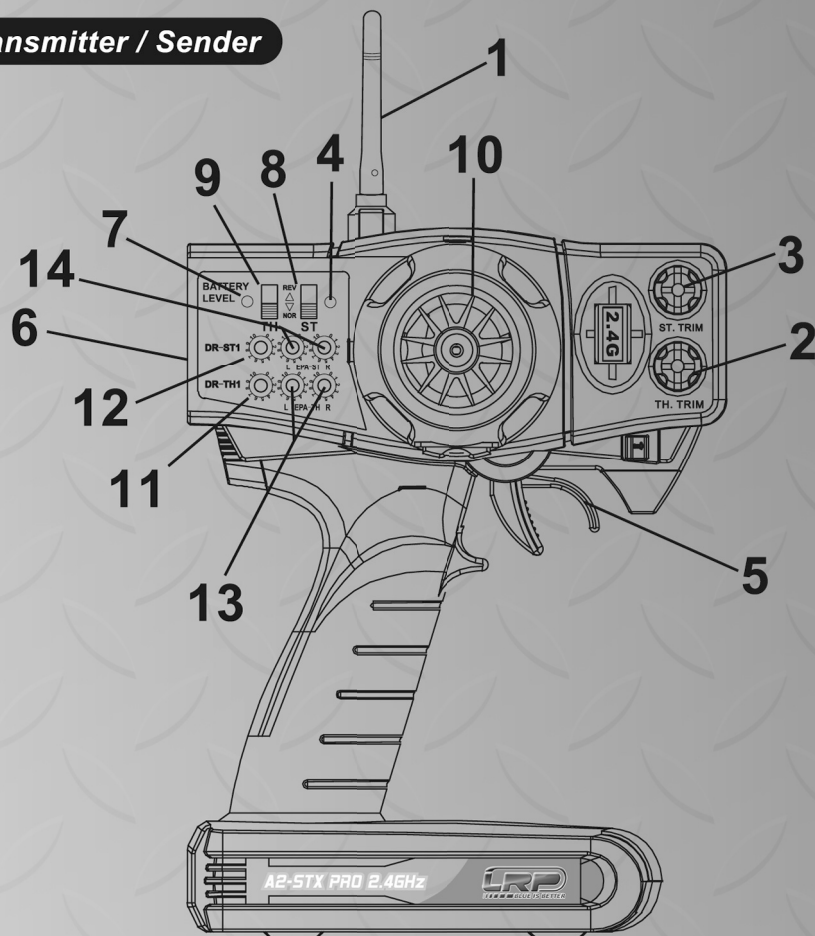
1. Turn the power switch to the ON position on the transmitter. Confirm Transmitter LED is on.
2. Turn the power switch to the ON position on the Receiver. Confirm Receiver LED is on.
3. Depress the F/S SET button on the Receiver. LED will flash.
4. Move throttle lever to your desired Fail Safe position and keep the position until the Fail Save Setting is done.  
NOTE: If the throttle lever is left in the neutral position Fail Safe will be set to that position.
5. Depress the F/S SET button on the Receiver again until LED stops flashing.
6. Confirm that the Throttle Fail Safe is working properly by turning the transmitter power switch OFF. The servo (CH2) should move to the preset fail safe position. Turn the transmitter power switch back on to confirm full control.

Das FailSafe ist eine Einstellung die den Kanal 2 auf eine vorher festgelegte Position stellt um bei schwachem oder keinem Signal den Kontrollverlust über das Modell zu verhindern. Wenn keine separate Einstellung vorgenommen wird, stellt Fail Safe den Kanal 2 auf Neutral.

1. Schalten Sie den Sender ein. Die Sender LED leuchtet.
2. Schalten Sie die Stromversorgung des Empfängers ein. Die Empfänger LED leuchtet.
3. Drücken Sie den F/S SET Schalter am Empfänger bis die LED anfängt zu blinken.
4. Bringen Sie den Gashebel in die gewünschte Position und halten Sie ihn dort bis die Fail Save Einstellung beendet ist.  
BEMERKUNG: Wenn der Gashebel in der Neutralposition bleibt wird das Fail Safe auf diese Position eingestellt.
5. Drücken Sie den F/S SET Schalter am Empfänger erneut, bis die LED durchgehend leuchtet.
6. Um die Fail Safe Funktion zu überprüfen schalten Sie den Sender aus. Das Servo (Kanal 2) sollte nun in die programmierte Position fahren. Schalten Sie den Sender wieder an, um die Kontrolle zurück zu erlangen.

## BEFORE OPERATING / Vor Inbetriebnahme

### Transmitter / Sender



### Function Switches / Schalterfunktionen

1. Antenna / Antenne
2. Throttle Trim / Gas-Trimmung
3. Steering Trim / Lenkungs-Trimmung
4. Power LED "Low" / Stromanzeige LED "Niedrig"
5. Throttle Trigger / Gashebel
6. On/Off Switch / Ein-/Ausschalter
7. Power LED "Full" / Stromanzeige LED "Voll"
8. Steering Reverse / Lenkungs Servodrehrichtungsumkehr
9. Throttle Reverse / Gas Servodrehrichtungsumkehr
10. Steering Wheel / Lenkrad
11. Throttle ATL / Einstellbare Gaswegbegrenzung
12. Steering Dual Rate / Lenkservobegrenzung
13. Throttle EPA throttle/brake / Gas Endpunktjustierung Gas/Bremse
14. Steering EPA left/right / Lenkungs Endpunktjustierung Links/Rechts



# A2-STX PRO 2.4GHZ

## BEFORE OPERATING / Vor Inbetriebnahme

### Battery Replacement / Batteriewechsel

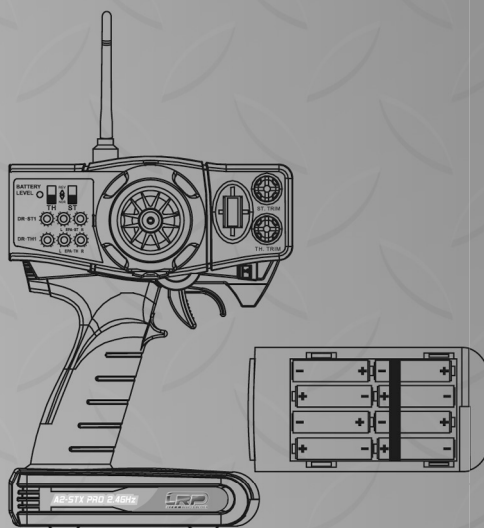
Load the eight batteries in accordance with the polarity marker on the battery tray (8 AA size batteries)  
Legen Sie acht Batterien mit der richtigen Polarität entsprechend der Markierung in den Akkuschacht (8 AA Batterien)

#### Battery Replacement:

1. Remove the battery cover from the transmitter.
2. Remove the old batteries.
3. Insert eight new AA batteries according to the polarity markings.
4. Close the battery cover.
5. Slide the power switch to the ON position and check the LED for the battery voltage.

#### Batteriewechsel:

1. Öffnen Sie das Batteriefach.
2. Entfernen Sie die alten Batterien.
3. Legen Sie acht neue AA Batterien entsprechend der Polaritäts-Markierungen ein.
4. Schließen Sie das Batteriefach.
5. Schalten Sie den Sender an und überprüfen Sie die Spannungsanzeige auf dem LED.



## INITIAL SETUP / Grundeinstellung

### Transmitter Setup / Sender-Setup



Throttle Trim is used to set neutral position of the Throttle-/Brake-Servo. When setting up your ESC, throttle trim should always set to neutral (middle) setting.

Mit der Gas-Trimming stellen sie die Neutralposition ihres Gasservos ein. Beim Setup des Fahrtenreglers sollte die Gas-Trimming in neutraler (mittlerer) Position eingestellt sein.

Steering Trim is used to set neutral position of the Steering-Servo

Mit der Lenkungs-Trimming stellen sie die Neutralposition ihres Lenkservos ein.



WWW.LRP.CC

## INITIAL SETUP / Grundeinstellung

### Servo Reverse (REV) / Servodrehrichtungsumkehr (REV)

REV reverses the direction in which the servos respond related to transmitter operation. (steering and throttle)  
REV kehrt die Drehrichtung, in der die Servos ansprechen, um. (Lenkung und Gas/Bremse)

After reversing servos, all trim adjustments will shift to the opposite side accordingly.  
Nach dem Ändern der Servodrehrichtung werden alle Trimmungseinstellungen ebenfalls der geänderten Drehrichtung angepasst.

### End Point Adjustment (EPA) / Endpunktjustierung (EPA)

EPA should be used when adjustments are being made to left/right steering angle and throttle high/brake side during linkage setup.

EPA sollte verwendet werden, wenn der Lenkeinschlag links und rechts sowie Max Gas und Bremse eingestellt wird.

EPA adjusts the maximum angle causing a different turning radius.

EPA verändert den maximalen Lenkwinkel, was eine Veränderung des Wendekreises bewirkt.

EPA is used to adjust the maximum servo travel for each channel. Always check linkages while adjusting EPA.

Mit EPA stellt man den maximalen Servoweg für jeden Kanal ein. Behalten sie bei der Einstellung jeder Zeit die Anlenkungen im Auge.

Dual-Rate-Trim Steering and Throttle/Brake

Lenkungs- und Gas-/Bremswegbegrenzungs Trimmung

Dual-Rate-Trim adjusts the overall steering- and throttle/brake value.

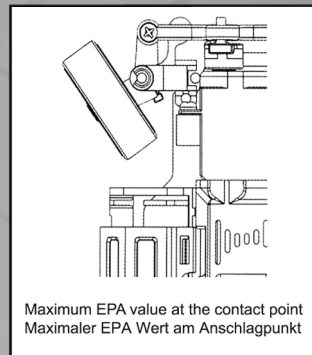
Therefore the dual-rate-trim must be considered when setting EPA trim

Die Lenkungs- und Gas-/Bremswegbegrenzungs Trimmung legt den gesamt verfügbaren Lenk- bzw. Gas-/Bremsweg fest und muss daher bei der Endpunkt-Einstellung berücksichtigt werden.

#### Warning! / Achtung!

Do not over apply EPA as this may cause servo failure.

Stellen Sie den EPA-Wert nie über den mechanischen Lenkausschlag ein, das Servo könnte sonst auf Dauer beschädigt werden.



Maximum EPA value at the contact point  
Maximaler EPA Wert am Anschlagpunkt

### Warning / Warnung

The servo may malfunction and the model may lose control if unreasonable force is applied to the servo horn during steering operations.

Servos können beschädigt werden, wenn ungewöhnlich starke Kräfte oder Stöße einwirken. Dies kann zum Kontrollverlust über das Modell führen.

## REFERENCES / Hinweise

### Terms / Bezeichnungen

<b>ATL</b>	(Adjustable Throttle Limiter) (Gas/Bremswegbegrenzung)	Use to adjust the amount of travel available to the trigger Begrenzung des Gas-/Bremsweges
<b>CH1</b>		Channel 1 - Steering / Kanal 1 - Lenkung
<b>CH2</b>		Channel 2 - Throttle/Brake / Kanal 2 - Gas/Bremse
<b>D/R</b>	(Steering Dual Rate) (Lenkwegbegrenzung)	Use to adjust the amount of travel available to the trigger Begrenzung des Lenkwegs
<b>EPA</b>	(End Point Adjustment)  (Endpunktjustierung)	Used to adjust the maximum servo travel for each channel/servo and each turning direction Einstellung des maximalen Servoanschlagpunktes jedes Servos / Kanals und jede Drehrichtung
<b>REV</b>	(Servo Reversing) (Servodrehrichtungsumkehr)	Reverse the direction in which the servo responds Drehrichtung des Servos ändern
<b>Servo</b>		Electric motors used to do physical work inside a radio control vehicle Elektrischer Stellmotor, wandelt elektrische Signale in mechanische Bewegung um

# A2-STX PRO 2.4GHZ

## REFERENCES / Hinweise

### Troubleshooting / Problembehebung

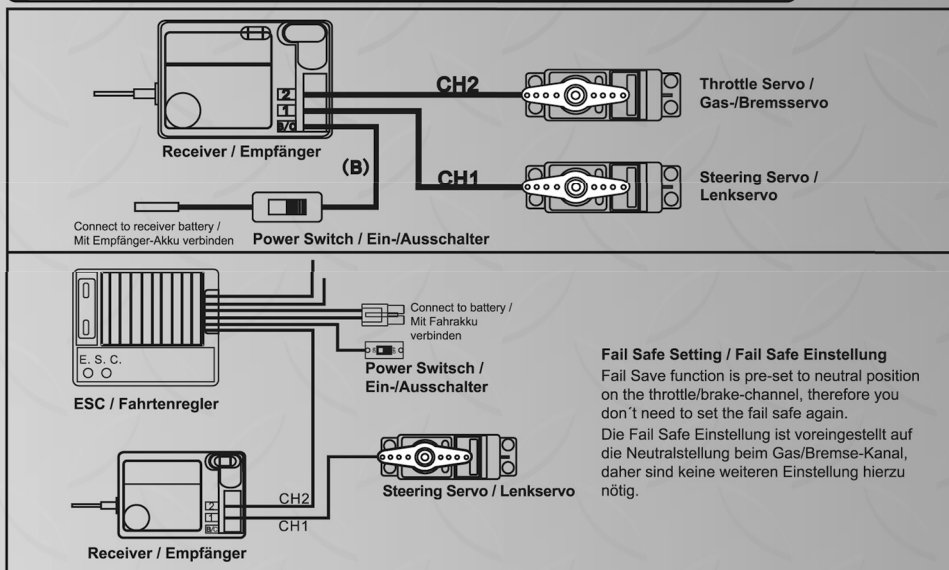
If you experience problems with your system, including erratic control or short range control problems, check the following table for probable causes. If none of the following suggestions fix the problem, return the unit to the service department.  
Wenn Sie Probleme mit Ihrer Fernsteuerung inkl. Reichweitenprobleme haben, schauen Sie in der folgenden Tabelle nach möglichen Ursachen. Wenn keiner der Ratschläge das Problem behebt, schicken Sie das System zum Kundenservice.

Problem / Problem	Possible cause / mögliche Ursache	Solution / Lösung
Transmitter will not turn on or voltage is low. / Sender lässt sich nicht einschalten oder Spannung ist zu niedrig.	Dead or low batteries / Defekte oder leere Batterien	Replace batteries / Batterien ersetzen
	Batteries inserted incorrectly / Batterien falsch eingelegt	Check orientation of batteries, ensure that they are inserted according to the markings. / Überprüfen Sie, ob die Batterien entsprechend der Markierung im Akkufach eingelegt sind.
	Faulty contacts / schlechte Kontakte	Ensure that the contacts are not damaged and are making good contact with the batteries. / Vergewissern Sie sich, dass die Kontaktfedern nicht verbogen sind und in ihren Führungen sitzen.
	Corroded or dirty contacts / Korrodierte oder verschmutzte Kontakte	Check contacts for corrosion, clean if necessary. / Überprüfen Sie die Kontakte auf Korrosion und reinigen Sie sie falls nötig.

### Receiver & Servo Connections / Empfänger & Servoanschlüsse



Please keep the transmitter at least 40cm away when operating the unit.  
Bitte halten Sie den Sender mindestens 40cm entfernt, wenn Sie die Einheit in Betrieb haben.





**WWW.LRP.CC**

#### **Repair Procedures / Limited Warranty**

All products from LRP electronic GmbH (hereinafter called "LRP") are manufactured according to the highest quality standards. LRP guarantees this product to be free from defects in materials or workmanship for 90 days (non-european countris only) from the original date of purchase verified by sales receipt. This limited warranty doesn't cover defects, which are a result of misuse, improper maintenance, outside interference or mechanical damage. This applies among other things on:

- Crash damage
- Component failure or premature wear as a result of crash damage
- Water damage or problems resulting from water/moisture intake
- Painted bodies, after they have been used

LRP does not do a warranty change of the whole product, once the product has been used. Do not send in the whole product. Only send in the defective parts, on which you want to claim warranty. If the whole product is send in, LRP will charge a service fee for the Disassembly and Assembly of the product at our discretion.

To eliminate all other possibilities or improper handling, first check all other components in your model and the trouble shooting guide, if available, before you send in this product for repair. If products are sent in for repair, which do operate perfectly, we have to charge a service fee according to our pricelist.

With sending in this product, the customer has to advise LRP if the product should be repaired in either case. If there is neither a warranty nor guarantee claim, the inspection of the product and the repairs, if necessary, in either case will be charged with a fee at the customers expense according to our price list. A proof of purchase including date of purchase needs to be included. Otherwise, no warranty can be granted. For quick repair- and return service, add your address and detailed description of the malfunction.

If LRP no longer manufactures a returned defective product and we are unable to service it, we shall provide you with a product that has at least the same value from one of the successor series.

The specifications like weight, size and others should be seen as guide values. Due to ongoing technical improvements, which are done in the interest of the product, LRP does not take any responsibility for the accuracy of these specs.

#### **LRP-Distributor-Service:**

- Package your product carefully and include sales receipt and detailed description of malfunction.
- Send parcel to your national LRP distributor.
- Distributor repairs or exchanges the product.
- Shipment back to you usually by COD (cash on delivery), but this is subject to your national LRP distributor's general policy.

#### **Allgemeiner Gewährleistungs- und Reparaturbestimmungen**

Produkte der LRP electronic GmbH (nachfolgend „LRP“ genannt) werden nach strengsten Qualitätskriterien gefertigt. Wir gewähren die gesetzliche Gewährleistung auf Produktions- und Materialfehler, die zum Zeitpunkt der Auslieferung des Produkts vorhanden waren. Für gebrauchstypische Verschleißerscheinungen wird nicht gehaftet. Diese Gewährleistung gilt nicht für Mängel, die auf eine unsachgemäße Benutzung, mangelnde Wartung, Fremdeingriff oder mechanische Beschädigung zurückzuführen sind. Dies liegt unter Anderem vor bei:

- Unfallschäden
- Ausfall oder übermäßige Abnutzung einzelner Teile als Folge eines Unfallschadens
- Wasserschäden oder Probleme aufgrund von eingedrunenem Wasser/Fauchtigkeit
- Lackierte Karosserien, sobald diese benutzt worden sind

LRP tauscht keine kompletten Autos, wenn diese bereits benutzt wurden. Senden Sie nicht das komplette Produkt ein, sondern nur die Teile, für die Sie einen Gewährleistungsanspruch geltend machen wollen. Wird das komplette Produkt eingeschendet behält sich LRP vor, die Arbeitszeit zur Demontage und Montage dem Kunden in Rechnung zu stellen.

Bevor Sie dieses Produkt zur Reparatur einsenden, prüfen Sie bitte zunächst alle anderen Komponenten in ihrem Modell und schauen Sie ggf. in der Fehlerfibel des Produktes (sofern vorhanden) nach, um andere Störquellen und Bedienfehler auszuschließen. Sollte das Produkt bei der Überprüfung durch unsere Serviceabteilung keine Fehlfunktion aufweisen, müssen wir Ihnen hierfür die angefallenen Bearbeitungskosten laut Preisliste berechnen.

Mit der Einsendung des Produktes muss der Kunde mitteilen, ob das Produkt in jedem Fall repariert werden soll. Sollte kein Gewährleistungs- oder Garantieanspruch bestehen, erfolgt die Produktüberprüfung und ggf. Reparatur in jedem Falle kostenpflichtig gemäß unserer Preisliste. Ein Gewährleistungs- oder Garantieanspruch kann nur anerkannt werden, sofern eine Kopie des Kaufbelegs beigefügt ist. Auf Ihre ausdrückliche Anforderung erstellen wir einen kostenpflichtigen Kostenvoranschlag. Wenn Sie nach Zusendung des Kostenvoranschlags den Auftrag zur Reparatur erteilen, entfallen die Kostenvoranschlagskosten. An unseren Kostenvoranschlag sind wir zwei Wochen ab Ausstellungsdatum gebunden. Für eine schnelle Abwicklung Ihres Servicefalls legen Sie bitte eine ausführliche Fehlerbeschreibung und ihre Adressdaten der Einsendung bei.

Falls ein zurückgesandtes, defektes Produkt von LRP nicht mehr produziert wird, und wir dieses nicht reparieren können, so erhalten Sie statt dessen ein mindestens gleichwertiges Produkt aus einer der Nachfolgeserien.

Die von LRP angegebenen Werte über Gewicht, Größe oder Sonstiges sind als Richtwert zu verstehen. LRP übernimmt keine formelle Verpflichtung für derartige spezifische Angaben, da sich durch technische Veränderungen, die im Interesse des Produkts vorgenommen werden, andere Werte ergeben können.

#### **LRP-Werks-Service:**

- Produkt mit Kaufbeleg und Fehlerbeschreibung bruchsicher verpacken.
- Einsenden an: LRP electronic GmbH – Serviceabteilung  
Wilhelm-Enssle-Str. 132-134, 73630 Remshalden, Deutschland  
Technik + Service Hotline: D: 0900 577 4624 (0900 LRP GMBH) (0.49€/Minute aus dem dt. Festnetz. Mobilfunkpreise können abweichen)  
A: 0900 270 313 (0.73€/Minute aus dem öst. Festnetz. Mobilfunkpreise können abweichen)  
eMail: service@lrp.cc Web: www.LRPcc
- LRP repariert das Produkt.
- Rücksendung an Sie per Nachnahme.

# LRP PRO 2.4GHz

Kein Spielzeug. Nicht für Kinder unter 14 Jahren geeignet. Bewahren Sie das Produkt außerhalb der Reichweite von kleinen Kindern auf. Beachten Sie unbedingt die folgenden Hinweise, da diese Ihr Produkt zerstören können und die Gewährleistung ausschließen. Nichtbeachtung dieser Hinweise können zu Sach- und Personenschäden und schweren Verletzungen führen! Dieses Produkt oder andere elektronische Komponenten dürfen niemals mit Wasser, Öl, Treibstoffen oder anderen elektrisch leitenden Flüssigkeiten in Berührung kommen, da diese Mineralien enthalten können, die elektronische Schaltkreise korrodieren lassen. Bei Kontakt mit diesen Stoffen müssen Sie sofort den Betrieb einstellen und das Produkt sorgfältig trocknen. Öffnen Sie niemals das Produkt und lösen Sie keinesfalls auf der Platine oder anderen Komponenten. Entnehmen Sie immer den Akku aus Ihrem Produkt bzw. trennen Sie das Produkt von der Stromquelle, wenn das Produkt nicht verwendet wird. Produkt regelmäßig auf Schäden überprüfen. Bei einem Schaden darf das Produkt bis zur vollständigen Reparatur nicht mehr verwendet werden. Verbrauchte Batterien nicht in den Hausmüll geben, sondern nur bei den bestehenden Sammelstellen oder einem Sondermüllplatz abgeben. Schalten Sie immer zuerst Ihren Sender ein, bevor Sie den Empfänger oder Fahrtenregler einschalten. Der Empfänger könnte Störsignale auffangen, Volllgas geben, und Ihr Modell beschädigen. Beim Ausschalten beachten Sie die umgekehrte Reihenfolge. Erst Empfänger und Fahrtenregler ausschalten, dann Sender ausschalten. Der Hersteller kann nicht für Schäden verantwortlich gemacht werden, die infolge von Nichtbeachtung der Sicherheitsanweisungen und Warnungen verursacht werden. Nicht ins Feuer werfen. Überprüfen Sie, ob die Antenne im Sender festgeschraubt ist. Wenn sie lose oder nicht verbunden sein sollte, kann das Sendesignal im Betrieb unterbrochen werden. Schrauben Sie die Antenne vorsichtig fest. Machen Sie vor jeder Fahrt einen Reichweitentest. Überprüfen Sie, ob die Fail-Save-Funktion eingestellt wurde. Wenn Sie Einstellungen am Modell vornehmen, stellen Sie vorher den Motor ab bzw. trennen Sie die Steckverbindung. Sie könnten unerwartet die Kontrolle über das Modell verlieren und es könnte dadurch eine gefährliche Situation entstehen. Schließen Sie niemals das Ladegerät an eine andere, als die angegebene Stromquelle an. Ein falscher Stromschluss kann zur Explosion, Funkenflug, oder Feuer führen. Häufiges Laden eines nur Teilentladenen NiCd-Akkus kann zur Verringerung der Kapazität (Memorieeffekt) führen. Verringern kann man den Effekt, wenn man den Akku erst auf 1V pro Zelle entlädt und dann wie empfohlen lädt. Dieser Artikel entspricht der Richtlinie 1999/5/EC. Eine Konformitätserklärung finden Sie unter: <http://www.LRP.cc/CE>. Dieses Produkt ist für den Gebrauch in: A, CH, D, EST, FIN, IS, N, NL, SK, SLO, BG, HR, LT, TR, CY, UA, CZ, MK, RO

玩具ではありません。14歳以下の子供には不適です。子供の手の届かない場所に保管してください。製品を損傷。また、火災の危険を高めるため、以下の点に注意してください。これらに違反しなかった場合、製品の損傷、人体への怪我につながる場合があります。この製品あるいは他の電気製品が水、油あるいは燃料材料は他の電気の伝導性液体と絶対に接触させてください。これらには電気回路に損傷を与える危険が含まれています。また、接触してしまったり、製品の使用直中に中止し、よく乾かしてください。結果を待たないでください。他の液体は拭き取ってください。電気製品は定期的な点検を取り外すか、製品を電源から切断しておいてください。損傷があるかどうか、製品を定期的に点検してください。損傷の場合、製品は完全に修理されるまでは使用しないでください。使用済みの電池は家庭ごみで廃棄せず、集積場所あるいは特別なごみとして廃棄してください。スピードコントロールあるいはブレーキのスイッチをオンにする前に、トランスミッターのスイッチを押してください。スイッチは妨害信号を受信することがあり、フル加速を始め、損傷してしまう場合があります。スイッチを切る場合は、逆の手順で行ってください。最初にブレーキとスピードコントロールを切った後、トランスミッターを切ってください。メーカーは警告文や安全についてのアドバイスを遵守しなかった理由による損傷については責任を負いません。火中に投げ込まないでください。

Δεν είναι παιχνίδι. Ακατάλληλο για παιδιά ηλικίας μικρότερης των 14 ετών. Φυλάξτε το προϊόν μακριά από παιδιά. Προσέξτε σποραδικότες τις ακόλουθες υποδείξεις, δεδομένου ότι ενδέχεται να καταστραφεί το προϊόν και να μην καλυπτείται από την εγγύηση. Παράβλεψη αυτών των υποδείξεων ενδέχεται να προκαλέσει σωματικές βλάβες, υλικές ζημιές και σοβαρούς τραυματισμούς! Το προϊόν αυτό ή άλλα ηλεκτρονικά εξαρτήματα δεν επιτρέπεται να έρχεται ποτέ σε επαφή με νερό, λάδι, καύσιμα ή άλλα υγρά καυτούς οργανικούς ή ηλεκτρικού ρεύματος, δεδομένου ότι ενδέχεται να περιέχουν ορυκτά που διαβρώνουν τα ηλεκτρονικά κυκλώματα. Σε περίπτωση επιβίωσης με τέτοιου είδους υγρά, πρέπει να σταματήσετε αμέσως τη χρήση του προϊόντος και να το αφήσετε να στεγνώσει προσεκτικά. Ποτέ μην ανοίγετε το προϊόν και σε καμία περίπτωση μην κλείτε καλώδια στην πλακέτα ή σε άλλα εξαρτήματα. Αποφύγετε πάντα την επαφή από το προϊόν ή/και από συσκευές το προϊόν από την πηγή ρεύματος, όταν δεν χρησιμοποιείτε το προϊόν. Ελέγξτε τακτικά το προϊόν για τυχόν ζημιές. Σε περίπτωση ζημιών, δεν επιτρέπεται να χρησιμοποιηθεί το προϊόν μέχρι να επισκευαστεί πλήρως. Μην πετάτε τις παλιές μπαταρίες στα οικιακά απορρίμματα, αλλά στα σημεία συλλογής ή στα ειδικά απορρίμματα. Θέτετε πάντα πρώτα σε λειτουργία τον πομπό πριν θέσετε σε λειτουργία το δέκτη ή το ρυθμιστή ταχύτητας. Ο δέκτης θα μπορούσε να λάβει σήματα παρεμβολής ή να ενεργοποιηθεί το ρυθμιστή ταχύτητας, να επιταχύνει πλήρως και να προκαλέσει ζημιά στο μοντέλο σας. Κατά την απενεργοποίηση βεβαιωθείτε ότι ακολουθείτε την αντίστροφη σειρά. Απενεργοποιήστε πρώτα το δέκτη και το ρυθμιστή ταχύτητας και στη συνέχεια τον πομπό. Ο κατασκευαστής φέρει ευθύνη για ζημιές που προκαλούνται λόγω παραβίασης των υποδείξεων ασφαλείας και των προειδοποιήσεων. Μην την πετάτε σε φωτιά

No toy. Not suitable for children under 14 years. Keep the product out of the reach of children. Pay close attention to the following points, as they can destroy the product and void your warranty. Non-observance of these points can lead to property damage, personal and severe injuries! Never allow this product or other electronic components to come in contact with water, oil or fuels or other electroconductive liquids, as these could corrode the product, its components and its wiring. If this happens, stop the use of your product immediately and let it dry carefully. Never open the product or never solder on the PCB or other components. Always remove the battery from your product or disconnect the product from the power source, if the product is not in use. Check product regularly if there are any damages. In the case of damage, the product must not be used until it has been completely repaired. Do not throw away used batteries in the household garbage, but only give them to the collection stations or dispose them at a special garbage depot. Always switch on your transmitter first before you switch on the receiver. The receiver could receive interference signals, start full acceleration and damage your model. When you switch off, make sure you do so in the reverse sequence. First switch off the receiver and speed control, then switch off the transmitter. The manufacturer can not be held responsible for damages, which are a result of non-observance of the warning notes and security advices. Do not dispose in fire. Check the transmitter antenna to be sure it is not loose. If the transmitter antenna works loose, or is disconnected while the model is running, signal transmission will be lost. Do not screw the antenna forcibly. Otherwise its antenna-holding part can be damaged. Always perform a operating range check prior to use. Be sure to set the Fail-Save function. When making adjustments to the model, do so with the engine not running or the motor disconnected. You may unexpectedly lose control and create a dangerous situation. Never plug the charger into an outlet other than indicated voltage. Plugging the charger into the wrong outlet may result in an explosion, sparking, or fire. If the batteries are repeatedly recharged in a slightly discharged state, the memory effect of the Ni-Cd battery may considerably reduce the capacity. A reduction in operating time will occur even when the batteries are charged for the recommended time. (After discharge to level E.V.-1V). This item is in accordance with directive 1999/5/EC. For the declaration of conformity visit: <http://www.LRP.cc/CE>. This product is for use in: A, CH, D, EST, FIN, IS, N, NL, SK, SLO, BG, HR, LT, TR, CY, UA, CZ, MK, RO

Nem játék. Nem alkalmas 14 évnél fiatalabb gyermekek számára. Tartsa a terméket úgy, hogy kiszervek ne férhessen hozzá. Kátelészen tartsa be a következó utasításokat, másképp a termék árusól és ez kizárja a garancia-igényeket. Ezen utasítások figyelmen kívül hagyása esetén anyag és személyi károk keletkezhetnek és fennáll a súlyos sérülések veszélye! Ez a termék vagy más elektronikus alkatrészek sohasem kerülhet kapcsolatba vízzel, olajjal, üzemanyagokkal vagy más villamoságvezető folyadékokkal, mivel ezek tartalmazhatnak olyan ásványi anyagokat, amelyek korródálhatják az áramköröket. Ha a termék ilyen anyagokkal kerül kapcsolatba, azonnal meg kell állítani és alaposan meg kell tisztítani. Sohasé nyissa ki a terméket és sohasé forrasztson a platinán vagy más alkatrészen. Amikor nem használja a terméket, vegye ki az akkut il. kapcsolja le a terméket az áramforrásról. Rendszeresen ellenőrizze a termék meghibásodását. Meghibásodás esetén a termék nem használható a teljes megjavításig. Ne dobja az elhasznált elemeket a házi hulladékkba hanem adja le gyűjtőhelyen vagy speciális hulladékok gyűjtőhelyén. Mindig előbb az adó bontást kell elvégezni, majd a fogadókat. A fogókat csak sebességzabálók. A vezető hibák jeleket vehet, teljes sebességre kapcsolhat és károsíthatja az ó modeljét. Kikapcsoláskor figyejen a fordított sorrendre. Kapcsolja ki előbb a vezető és a sebességzabálót, utána az adót. A gyártó nem vállal felelősséget a biztonsági utasítások és figyelmeztetések be nem tartásából eredő meghibásodásokért. Ne dobja tűzbe.

Ce produit n'est pas un jouet. Ne convient pas pour les enfants de moins de 14 ans. Ranger le produit hors de portée des enfants en bas âge. Absolument respecter les consignes ci-dessous sous peine de détenir le produit et d'annuler la garantie. Le non-respect de ces consignes peut être à l'origine de dommages matériels et personnels ainsi que de graves blessures! Ce produit ou les autres composants électroniques ne doivent jamais entrer en contact avec de l'eau, de l'huile, des carburants ou tous autres liquides conducteurs, car ceux-ci contiennent des minéraux?? susceptibles de corrodier les circuits électroniques. En cas de contact avec ces substances, il faut immédiatement interrompre le fonctionnement et soigneusement sécher le produit. Ne jamais ouvrir le boîtier du produit, ni brasser sur la platine ou d'autres composants. Toujours retirer l'acau du produit ou débrancher le produit de la source de courant lorsqu'il n'est pas utilisé. Éviter régulièrement le bon état du produit. Ne plus utiliser le produit jusqu'à sa réparation complète. Les piles usées ne doivent pas être jetées dans les ordures ménagères, mais doivent être recyclées dans les conteneurs ou les déchèteries. Toujours commencer par allumer l'émetteur avant d'allumer le récepteur ou le régulateur de vitesse. Le récepteur pourrait recevoir des signaux parasites, accélérer à fond et endommager votre modèle. Procéder dans l'ordre inverse pour l'extinction. Éteindre d'abord le récepteur et le régulateur de vitesse, puis éteindre l'émetteur. Le constructeur ne saurait être tenu responsable pour les dommages causés par le non respect des consignes de sécurité et des avertissements. Ne pas jeter dans un feu

Önynek deklárál. 14 yas alü çocuklar için uygun değıildir. Ürünü çocukların ulaşamayacağı yerde muhafaza ediniz. Ürününüzü zarar görmemesi için engellemek üzere ve garanti kapsamında değıerlendirilmesi için aşağıdaki talimatlara mutlaka uyunuz. Bu talimatları uymayınsalı halinde can ve mal kaybına ve ağır yaralanmalara yol açılabilir. Bu ürün ya da diğer elektronik bileşenleri asla su, yağ, yakıt ya da başka elektrik iletkeni sıvılara temas etmemeli, aksi halde mineral içerikli bileşenleri için elektronik kurulumda devresinde korozyona neden olabilir. Bu maddeleme temas halinde derhal işletimi ayarlamalı ve ürünü tamamen kurutmalısınız. Ürünü asla açmayınız ya da hiçbir şartta platin veya diğer bileşenler üzerinde lehim yapmayınız. Ürününüzü kullanılmadığı zamanlar daima ürününiüzden bataryayı çıkartın ve/veya ürünü akım kaynağından ayırın. Ürünü düzenli olarak hasarsız kary kontrol edin. Eğer hasarlar gözle görülürse, ürünü kullanmayın. Tamir görmemiş lekter kullanılmamalıdır. Kullanımı pilleri envanızlık çöpe değıil, mevcut toplama noktalarna ya da bir ölzel atık yerlerine götürünüz. Alıcıyı ya da sürüş regülatörünü çalıştırdıktan önce daima vericizi değıerine alın. Alıcı anıza sinyallem alabilir, tam gaz verebilir ve modelle zarar verabilir. Kapatırken ters sıralamayı dikkate alın. Önce alıcıyı ve sürüş regülatörünü kapatın sonra vericizi kapatın. Ürünü emnyet talimatlarını ve uyarıları dikkate alınmamasından kaynaklanan hasarlardan sorumlu tutulamaz. Ateşe atmayınız

Este aparato no es un juguete. No apto para niños menores de 14 años. Mantenga este producto fuera del alcance de los niños. Por favor, observe las siguientes indicaciones explícitamente, ya que de lo contrario el aparato podría sufrir daños o se podría anular la garantía. La no observancia de estas indicaciones puede provocar daños personales y materiales, así como graves lesiones! Evite que los componentes eléctricos entren en contacto con agua, aceite, combustibles o cualquier otro tipo de sustancia líquida conductora de la electricidad, ya que éstos pueden contener minerales corrosivos para los circuitos electrónicos. En caso de entrar en contacto con estas sustancias apague inmediatamente el aparato y séquelo minuciosamente. No abra nunca el aparato ni suelde bajo ninguna circunstancia sobre la pletina u otros componentes. Extraiga siempre las pilas del aparato o desconéctelo de la red si no va a utilizarlo. Controle regularmente que el aparato no sea defectuoso. En caso de producirse daños no utilice el aparato hasta que haya sido reparado completamente. No elimine las pilas gastadas tirándolas a la basura doméstica, sino en contenedores adecuados o lugares de recogida de basura especial. Conecte siempre primero el emisor antes de conectar el receptor o el regulador de velocidad. El receptor podría captar interferencias, acelerar a tope y dañar así el modelo. Para desconectar el modelo observe siempre el orden inverso. Primero desconecte el receptor, después el regulador de la velocidad y finalmente el emisor. El fabricante no asume la responsabilidad por daños ocasionados por la inobservancia de las medidas de seguridad y advertencias. No tirar al fugo.

Toto není hračka. Nevhodné pro děti do 14 let. Uchovávejte výrobek mimo dosah malých dětí. Bezpodmínečně dodržujte následující pokyny, aby nemohlo dojít k poškození výrobku a zániku záruky. Nedodržování těchto pokynů může vést k věcným škodám a vážným zraněním! Tento výrobek nebo jiné elektronické součásti nesmějí nikdy přít do styku s vodou, olejem, palivami, látkou nebo jinými elektricky vodivými tekutinami, protože mohou obsahovat minerály, které mohou způsobit korozi elektronických obvodů. Při kontaktu s těmito látkami musíte ihned přerušit provoz a výrobek pečlivě vysušit. Výrobek nikdy neotvírejte a nepájejte v žádném případě na desce tiskňetného obvodu nebo jiných komponentech. Vždy vyjměte baterii z výrobku, resp. odpojte výrobek od zdroje proudu, když se výrobek nepoužívá. Výrobek pravidelně kontrolujte, zda není poškozený. Je-li zjištěno poškození, výrobek se nesmí dále používat, dokud nebude zcela opraven. Opouštějte baterie nevhazte do domácího odpadu, odezdvávejte je pouze na stávajících sběrných místech nebo na zvláštních sběrných místech nebezpečného odpadu. Vždy nejprve zapněte vysíláč, než zapnete přijímač nebo regulátor rychlosti. Příjmač by mohl zachytit rušivé signály, spuští plyn a poškodit váš model. Při vypínání dodržujte postup v opačném pořadí. Nejprve vypněte přijímač a regulátor rychlosti, poté vyrušte vysíláč. Výrobce nenežuje být člen odpovědný za škody, které vznikly v důsledku nedodržování bezpečnostních pokynů a varování. Nevhazte do ohně

Non è un giocattolo. Non adatto a ragazzi sotto i 14 anni. Conservare il prodotto fuori dalla portata di bambini piccoli. Attenersi alle seguenti avvertenze per non danneggiare il prodotto e per non farne decadere la garanzia. La mancata osservanza delle presenti avvertenze può provocare danni a cose e persone e causare lesioni gravi! Il prodotto o altri componenti elettronici non devono assolutamente entrare in contatto con acqua, olio, carburanti o altri liquidi a conduzione elettrica, poiché possono contenere minerali che provocano corrosione ai circuiti elettronici. In caso di contatto con tali sostanze sospendere immediatamente il funzionamento e asciugare con cura il prodotto. Non aprire assolutamente il prodotto e non effettuare saldature sulla scheda o su altri componenti. Se non si utilizza il prodotto, rimuovere l'accumulatore o scollegare il prodotto stesso dalla fonte di alimentazione elettrica. Controllare regolarmente che il prodotto non sia danneggiato. Se il prodotto risulta danneggiato, non utilizzarlo fino alla sua completa riparazione. Non gettare nei rifiuti le batterie esauste, ma smaltirle negli appositi punti di raccolta o come rifiuti speciali. Il trasmettitore va sempre inserito prima di attivare il ricevitore o il regolatore di corsa. Il ricevitore potrebbe intercettare segnali di disturbo, dare gas e, quindi, danneggiare il modello. Per la disattivazione seguire la sequenza inversa. Spegnere prima il ricevitore e il regolatore di corsa, poi il trasmettitore. Il costruttore non è responsabile di danni causati dalla mancata osservanza delle norme di sicurezza e degli avvisi. Non gettare tra le fiamme

Ni igrača. Ni primerno za otroke pod 14 letom. Proizvod hranite izven dosega otrok. Obvezno upoštevajte slednja opozorila, ker lahko sicer pride do uničenja proizvoda in izključitve garancije. Neupoševanje teh opozoril lahko privede do materialne ali osebne škode in težjih poškodb! Ta proizvod ali druge elektronske komponente ne smejo nikoli priti v stik z vodo, oljem, gorivi ali drugimi električno prevodnimi tekočinami, saj lahko slednje vsebujejo minerale, ki lahko poškodujejo elektronsko vezje. V primeru stika s tovrstnimi snovmi morate takoj prekiniti obratovanje in proizvod skrbno posušiti. Proizvoda nikoli ne odpirajte in v nobenem primeru ne spajkajte na platini ali drugih komponentah. Kadar proizvoda ne uporabljate, vedno odstranite baterije oz. ga izklopite iz elektrike. Proizvod redno preverjajte glede morebitnih poškodb. V primeru poškodbe proizvoda do popolnega popravila ne smete več uporabljati. Izpraznjenih baterij ne zavrzite v gospodinjstevski odpadki, temveč jih oddajte v obstoječa zbirališča ali na posebni odpad. Pred vklopom sprejnika ali regulatona hitrosti vedno najprej vklopite oddajnik. V nasprotnem primeru lahko sprejemnik ulovi moteče signale, sproži polno hitrost in poškoduje vaš model. Pri izklopu se obvezno držite obratnega vrstnega reda. Najprej izklopite sprejemnik in regulator hitrosti, nato pa oddajnik. Proizvajalec ne odgovarja za škodo, povzročeno zaradi neupoševanja varnostnih navodil in opozoril. Ne metite v ogenj

Ingen lekser. Låmpar sig inte för barn under 14 år. Fåvara produkten utan räckhåll för små barn. Beakta ovillkorligen följande hänvisningar, eftersom dessa punkter kan förstöra din produkt och ogiltigförklara garantin. När dessa hänvisningar inte beaktas kan detta leda till sak- och personskador samt allvariga olycksfall! Denna produkt eller andra elektroniska komponenter får aldrig komma i kontakt med vatten, olja, drivmedel eller andra elektriskt ledande vätskor, eftersom de kan innehålla mineraler som kan orsaka att de elektroniska styrsystema korroderar. Vid kontakt med dessa ämnen måste du genast avsluta driften och omsorgsfullt torka produkten. Öppna aldrig produkten och löd i inget fall på kretskortet eller andra komponenter. Ta alltid ut ackumulatormer du din produkt alternativt skij produkten från strömkällan, när produkten inte används. Kontrollera regelbundet om det har uppstått skador på produkten. När det har uppstått en skada får produkten inte längre användas, förän den har reparerats komplett. Kasta inte förbrukade batterier i hushållsoporna, utan lämna in dem vid





ett beflintlig uppsamlingsställe eller lämna in dem till en elektroniktävlingsstation. Koppla alltid först in din sändare, innan du kopplar in mottagaren eller hastighetsreglaget. Mottagaren kan fånga in strömsigtnaler, fullgasa och skada din modell. När du kopplar från, ge akt på att följa den omvända ordningsföljden. Koppla först från mottagaren och hastighetsreglaget, koppla sedan från sändaren. Tillverkaren kan inte göras ansvarig för sådana skador, vilka orsakas av att säkerhetsanvisningarna och varningarna inte åtföljs. Kasta inte i ed

Это не игрушка. Изделие не предназначено для детей младше 14 лет. Храните изделие вне зоны досягаемости маленьких детей. Выполняйте неослабующие требования. Невыполнение их может привести к повреждению изделия и утрате права на гарантию. Невыполнение настоящих требований может привести к материальному ущербу и тяжелым травмам! Не допускается контакт этого изделия или других электронных компонентов с водой, маслом, моторными топливами или другими электропроводящими жидкостями, поскольку они могут содержать минералы, вызывающие коррозию электронных схем. В случае контакта изделия с этими материалами необходимо немедленно выключить его и тщательно высушить. Запрещается открывать изделие и выполнять пайку платы или других компонентов. Если изделие не используется, необходимо извлечь из него аккумулятор или отсоединить его от источника тока. Регулярно контролируйте изделие на предмет отсутствия повреждений. При наличии повреждения эксплуатации изделия не допускается вплоть до выполнения полного ремонта. Не допускается выбрасывать израсходованные батареи вместе с бытовым мусором; их следует сдавать только в специальные пункты сбора. Перед включением приемника или регулятора скорости следует включить передатчик. Если этого не сделать, приемник может принять сигналы помех, дать полный газ и повредить модель. При включении действовать в обратном порядке. Вначале выключить приемник и регуляторы скорости, а затем передатчик. Изготовитель не несет ответственности за ущерб, причиненный вследствие несоблюдения указаний по безопасности и предостережений. Не бросать в огонь

Nu este jucarie. Neadecvat pentru copii sub 14 ani. Nu lasati produsul la îndemâna copiilor mici. Respectati obligatoriul urmatoare indicatii. Nerespectarea poate deteriora produsul și poate excluda garanția. Nerespectarea acestor indicatii poate avea drept urmare daune materiale, vatamari corporale și irinifer foarte grave! Acest produs sau alte componente electronice nu trebuie să intre nicodată în contact cu apă, ulei, carburanți sau alte lichide conductoare electrice, fiindcă acestea pot conține minerale care pot corodori circuitul electric. Le contact cu asemenea substanțe trebuie să opriți imediat funcționarea și să ușați produsul cu atenție. Nu deschideți nicodată produsul și nu lipiți nicodată pe placina sau pe alte componente. Când nu utilizați produsul, scoateți întodeauna acumulatorul din produs, respectiv descuplați produsul de la rețea. Verificați produsul periodic cu privire la deteriorări. În caz de defecțiune nu mai utilizați produsul până la repararea lui completă. Nu aruncați bateriile în gunoii menajere, predați-le la punctele de colectare existente sau la punctele de colectare a deșeurilor speciale. Porniți întodeauna mai întâi emițătorul înaintea pornirii receptorului și a controlului de viteză. Receptorul ar putea recepta semnale eronate, ar accelera la viteză maximă și ar deteriora modelul. La oprire respectați ordinea inversă. Opriți mai întâi receptorul și controlul de viteză, apoi emițătorul. Producătorul nu răspunde pentru daunele aparute în urma nerespectării indicațiilor și atenționărilor de securitate. A nu se arunca în foc.

Nenhum brinquedo. Não apropriado para crianças com menos de 14 anos. Mantenha o produto fora do alcance de crianças pequenas. Preste muita atenção às seguintes indicações, visto poderem destruir o produto e anular a garantia. A não observância destas indicações pode causar danos materiais e pessoais assim como ferimentos graves! Este produto ou outros componentes electrónicos nunca devam entrar em contacto com água, óleo, combustíveis ou outros líquidos condutores de electricidade, visto estes poderem conter minerais, os quais corrompem circuitos de conexão electrónicos. Em caso de contacto com estas materiais, interrompa imediatamente a utilização do produto e deixe-o secar cuidadosamente. Nunca abra o produto e nunca solde sobre a placa de circuito impresso ou outros componentes. Retire sempre o acumulador do produto ou desligue o produto da fonte de energia, sempre que o produto não estiver a ser utilizado. Controle regularmente se o produto apresenta danos. Em caso de dano o produto não pode ser utilizado até ter sido completamente reparado. Não deve baterias usadas nem lixo doméstico, coloque-as sim no pilhão ou deponha-as nos Ecopontos. Ligue sempre primeiro o seu emissor antes de ligar o receptor ou o controlador de velocidade. O receptor poderia interceptar sinais parasitas, acelerar ao máximo e danificar o seu modelo. Para desligar siga a sequência inversa. Desligue primeiro o receptor e o controlador de velocidade e só depois desligue o emissor. O fabricante não pode ser responsabilizado por danos causados pela não observância das instruções de segurança e das advertências. Não deitar para o lume

To nie jest zabawka. Nie nadaje się dla dzieci poniżej 14 roku życia. Strzeż należyć produktu przed małymi dziećmi i nie przechowywać go w zasięgu ich rąk. Przestrzegaj koniecznie podanych wskazówek, brak ich przestrzegania doprowadzić może do zniszczenia produktu i wygaśnięcia prawa gwarancyjnego. Nieprzestrzeganie tych wskazówek doprowadzić może do szkód materialnych, rzeczowych, szkód zdrowotnych i obrażeń ciała. Unikaj należy zetknięcia się produktem lub jego poszczególnych zespołów elektronicznych z wodą, olejem, paliwem silnikowym lub innymi płynami przewodzącymi prąd elektryczny, ponieważ ciecz te zawierają mogą, minerały będące przyczyną korodowania elektronicznych układów pracujących. W przypadku zetknięcia się z tymi substancjami należy natychmiast przerwać eksploatację urządzenia, a następnie doprowadzić do całkowitego wyschnięcia produktu. Nie wolno otwierać produktu i przeprowadzać lutowania na płycie montażowej lub na innych jego elementach. W przypadku, gdy produkt nie jest używany, należy z niego wyjąć akumulatork lub odłączyć urządzenie od źródła prądu elektrycznego. Produkt należy regularnie kontrolować pod względem występowania ewentualnych uszkodzeń. W przypadku uszkodzenia produktu nie wolno go używać do chwili jego pełnej naprawy. Zużytych baterii nie należy umieszczać w domowych koszach na śmieci, lecz w istniejących punktach zbiorczych lub w miejscu dla odpadów specjalnych. Przed włączeniem odbiornika lub regulatora jazdy wyłączaj należy najpierw nadajnik. Odbiornik mógłby odebrać sygnały zakłócenia (falszywe), włączyć pełny gaz uszkadzając tym samym Państwa model. W przypadku wyłączenia zachowywać należy kolejność odwrótną. Najpierw wyłączamy odbiornik i regulator jazdy, następnie wyłączamy nadajnik. Producenta nie można winić za szkody, które spowodowane zostały w wyniku nieprzestrzegania wskazówek bezpieczeństwa i ostrzeżeń. Nie rzucac do ognia.

Intet lekety. Ikke egnet for børn under 14 år. Produktet må opbevares utilgængelig for småbørn. Ta hensyn til følgende anvisninger, da de kan ødelægge produktet og utulleke garantien. Hvis anvisningerne ikke følges, kan det føre til alvorlige material- og personskader! Dette produktet eller andre elektroniske komponenter må aldrig komme i berøring med vand, olie, drivstoffer eller andre elektrisk ledende væsker, da disse kan indeholde mineraler som korroderer de elektroniske kredsløb. Ved kontakt med disse stoffer må driften stoppes omgående og produktet må tørkes grundig. Produktet må aldrig åbnes og det må ikke loddes på kredsløret eller andre komponenter. Ta alltid batteriet ut av produktet eller koble produktet fra strømkilden, hvis produktet ikke er i bruk. Kontroller produktet regelmessig for skader. Ved en skade må produktet ikke tas i bruk før det er fullstendig reparert. Brukte batterier må ikke kastes i husholdningsavfallet, men må leveres som avfall til dertil bestemte samlesteder eller avleveres som spesialavfall. Senderen må alltid slås på først, før mottakeren eller hastighetsregulatoren slås på. Mottakeren kunne motta interferenssignaler, gi full gass, og skade modellen din. Når du slår av, må du bruke den omvendte rekkefølgen. Slå først av mottaker og hastighetsregulator, deretter slås senderen av. Producenten er ikke ansvarlig for skader som oppstår på grunn av at sikkerhetsanvisningene og advarelsene ikke følges. Må ikke kastes inn i flammer

Geen speelgoed. Niet geschikt voor kinderen onder 14 jaar. Product buiten het bereik van kinderen bewaren. Volg beslist de navolgende instructies op, omdat deze het product kunnen vernielen en uw garantie uitsluiten. Het niet naleven van deze instructies kan materiële en persoonlijke schade en zwaar persoonlijk letsel veroorzaken! Dit product of andere elektronische componenten mogen nooit met water, olie, brandstoffen of andere elektrische geleidende vloeistoffen in aanraking komen, omdat deze mineralen kunnen bevatten, die elektronische circuits laten korroderen. In geval van contact met deze stoffen moet u onmiddellijk de werkzaamheden stoppen en het product zorgvuldig drogen. Open nooit het product en soldeer in geen geval op de printe of andere componenten. Haal altijd de accu uit het product of omlaagbrek de stroomtoevoer, als het product niet wordt gebruikt. Product regelmatig op schaden onderzoeken. In geval van schade mag het product niet meer gebruikt worden, totdat het volledig is gerepareerd. Gebruikte batterijen niet in het huisvuil gooien, maar bij de bestaande verzamelpunten of een speciaal depot afgeven. Schakel altijd eerst uw zender in, voordat u de ontvanger of snelheidsregelaar inschakelt. De ontvanger zou storingen op kunnen vangen, volgas geven en uw model beschadigen. Bij het uitschakelen houdt u de omgekeerde

volgorde aan. Først ontvanger en snelheidsregelaar uitschakelen en dan de zender uitschakelen. De fabrikant kan niet verantwoordelijk worden gesteld voor schade, die ontstaat door het niet-naleven van de veiligheidsinstructies en waarschuwingen. Niet in het vuur gooien

Tai nėra žaislas. Nelinka vaikams iki 14 metų. Laikykite gaminį vaikams nepasiekiamoje vietoje. Priešom laikytis toliau pateiktųjų nurodymų, priešingu atveju - Jūsų gaminyje gali sugesti ir Jūs prarastis teisę į garantiją. Nesilaikant šių nurodymų, galima padaryti materialinės ir asmeninės žalos bei rimti kūno sužiedimi. Ant šio gaminio arba kitų elektronikos komponentų negali patekti vandens, tepalo, degių arba kitų elektrai laidžių skysčių, nes juose gali būti mineralų, kurie gali suardyti elektronike grandinę. Jei taip atsitiktų, nedelsiant išjunkite prietaisą ir į kruopščiai išdžiūvinkite. Niekada neatidarinėkite gaminio ir nečiuokite ant spausdintines plėkštės arba kitų komponentų. Visada išimkite iš gaminio bateriją arba išjunkite jį iš elektros tinklo, jei jo nebenaudojate. Reguliariai tikrinkite, ar gaminyje nepažeistas. Jei gaminyje yra pažeistas, jo negalima naudoti, kol jis nebus visiškai sutaisytas. Nemeskite panaudotų baterijų į buitinių atliekų konteinerį, o atiduokite į surinkimo punktą arba išmeskite į specialius konteinerius. Visada pirmiau junkite sistuvą, prieš įjungdami imtuvą ar greičio regulatorių. Imtuvas gali sugauti trukdžio signalus, jungti didžiausią pagreitinimą ir sugadinti žaigų modelį. Kai išjungiate, būtinai darykite tai atvirkštine tvarka. Pirmiausia išjunkite imtuvą ir greičio regulatorių, tada išjunkite sistuvą. Gamintojas negali būti laikomas atsakingu už žaigų, kuri atsirado, nes buvo neatšaužiamai įspėjimus ir nesilaikoma saugos nurodymų. Nemesi į guri

Ši nav rotajlieta. Nav piemērotā bērniem, kas jaunāki par 14 gadiem. Sargājiet ierīci no maziem bērniem. Obligāti ievērojiet tālāk sniegtos norādījumus, jo tie var sabojāt ierīci, un garantijas saistības vairs nebūs spēkā. Šo noteikumu neievērošana var radīt materiālos zaudējumus un nopietnākus ievērojot, kā arī ļaunāki par smagu traumu cilvēki. Šī ierīce, kā arī citi elektroniskie komponenti nekad nedrīkst nonākt saskarē ar ūdeni, eļļām, degvielām vai citiem elektrovadītspējīgiem šķidrūmiem, jo tie var saturēt minerālvielas, kas var radīt koroziju elektroniskajās komutācijas shēmās. Nonākot saskarē ar šīm vielām, nekavējoties jāpārtrauc ierīces ekspluatācija, un ierīce rūpīgi jānožūvē. Niekad neatveriet ierīci, kā arī nekad nācijām nelieciniet uz shēmas plates vai citiem komponentiem. Izkreiz izņemiet no savas ierīces bateriju vai atvienojiet to no strāvas avota, kad tā netiek izmantota. Ierīce regulāri jāpārbauda, vai tai nav radušies bojājumi. Konstatējot bojājumus, ierīci nedrīkst izmantot līdz brīdim, kamēr tā nav pilnībā saremontēta. Nolieotais baterijas neizmētiets atkritumos, bet nododiet tām paredzētajos savākšanas punktos vai bīstamo atkritumu savākšanas vietā. Izkreiz pirms uzvērējs vai ātruma regulatora ieslēgšanas vispirms ieslēdziet savu raidītāju. Uzvērējs varētu uzvert traucējumu signālus, uzdot pilnu gāzi un sabojāt Jūsu modeli. Izslēdzot vienmēr ievērojiet apgriezto secību. Vispirms izslēdziet uzvērēju un ātruma regulatoru, tikai pēc tam izslēdziet raidītāju. Ražotājs nav atbildīgs par zaudējumiem, kas radušies, neievērojot drošības tehnikas noteikumus un brīdinājuma norādījumus. Nemesi uguns

Tova ne e virgčka. Ne e podhodščo za dšca pod 14 godini. Sžurnajavajte produkta na mesta, nedostpni za malgi dšca. Sžurnajavajte nepreimno slediti te ukazani, žadšto v protivni slučaj produkt može da se povredi i garantija ta otdatne. Neslažnavato na ukazania može da dovede do materijalni i čovešni šeti i do teži naravanja! Tozi produkt ili drugi elektronični komponenti ne treba nikoga da vikaat u doser e voda, maslo, goriva ili drugi elektroprovodivi tečnosti, tšy kato te mogat da sžurđrat minerali, koto sa e sustojno da koroziraj integralniti šemi. Pri kontakt s takvima vještvama nezabavno preustanovete radota i vnimatelno podušvetete ureda. Ne otvarajte produkta i ne zalopovete vžduh plataka ili vžduh drugi komponenti. Izažadajte akumulatorkniti bateriji ot produkta i ot kšerčevati ot iztočnika na tok vniati koga toj ne e korovato. Proveravajte radota produkta za nezispravnosti. V slučaj na nezispravnost produkt ne treba da se ispolzava do momenta na pšlynoto mu popravene. Ne izvžirajte bateriite zvedno s domakinskite otdadnji, a na oprađenitete za tova mesta i v sžurnajavajte punktote za bateriji. Vključavate vniati naj-napred. Vašija prejavavate pravu da vključite Bašija priemnik ili raspredelitel. Polučatelja može da upovi signali sž smušjenja, da dala pšly gazi i da povredi svoja model. Pri izključavane sžbudavajte obratnu red. Izključite pšvo priemnika i raspredelitelja, a sled toga i predavatelja. Proizvoditelja ne nosi otvornost za šeti, pričinjeni v rezultat ot neslažnavato na ukazania za bezopasna ekspluatacija i predupređenija. Ne žvžrijate v ožni

Ikke legelat. Ikke egnet for børn under 14 år. Opbevar produktet uden for små børns rækkevidde. Overhold ubetinget de følgende henvisninger, da dette kan ødelægge Deres produkt og udelukke garantiydelsen. Ved manglende overholdelse af disse henvisninger kan der opstå svære skader på ting og personer! Dette produkt eller andre elektroniske komponenter må aldrig komme i berøring med vand, olie, drivstoffer eller andre elektrisk ledende væsker, da disse kan indeholde mineraler, der får de elektroniske strømkredsløb til at korrodere. Ved kontakt med disse stoffer skal De straks indstille driften og omhyggeligt tørre produktet. Åbn aldrig produktet og lad under ingen omstændigheder på platinen eller andre komponenter. Tag altid akkumulatoren ud af Deres produkt hhv. adskil produktet fra strømkilden, hvis produktet ikke anvendes. Kontrollér regelmæssigt produktet for skader. I tilfælde af beskadigelse må produktet ikke mere anvendes, før der er foretaget en komplet reparation. Brugte batterier må ikke komme i husholdningsaffaldet men kun af gives ved de eksisterende samlesteder eller en særlig losseplads. Tænd altid først for Deres sender, før De tænder for mottageren eller kørselsregulatoren. Mottageren kan opfange fejlsignaler, give fuld gas og beskadige Deres model. Ved slukning bedes De overholde den omvendte rækkefølge. Sluk først mottageren og kørselsregulatoren, sluk derefter for senderen. Producenten kan ikke gøres ansvarlig for skader, der forårsages som følge af manglende overholdelse af sikkerhedsanvisninger. Må ikke lægges i ilden

Käesolev toode pole mänguasi. Ei sobi alla 14 aastastele lastele. Ärge jätke toodet väikeste laste käelutusse. Järgige tingimata järgnevald juhendeid, vastasel korral võib toode hävida ja garanti ei kehti. Nende juhiste eiramine võib tekitada asja- ja isikuhüüsi ning põhjustada rasked vigastusi. Käesolev toode või selle teised elektroonilised komponendid ei tohi kunagi kokku puutuda veega, õliga, küstute või teiste elektril juhivate vedelikega, kuna need võivad sisaldada mineraale, mis võivad põhjustada elektrooniliste liitlusingide korrodeerumist. Nende ainsuse kokku puutudes peavad kohe loo ja kuivatage toode hoolikalt. Ärge kunagi võtke toodet lahti ja ärge tehke jooteidki plaatil või teistel komponentidel. Kui te toodet ei kasuta, eemaldage alati sellest aku või lahutage ta vooluliikast. Kontrollige pidevalt, et tootel pole tekkinud kahjustusi. Kahjustuste korral ei tohi toodet kunni veega täieliku kõrvaldamiseni enam kasutada. Kasutatud akusid ärge visake omejallemete hulka, vaid viige vastavatesse kogumiskohadesse või erijäätmete prüglasse. Enne vastuvõtja või sõidureguleerija sisselülitamist pange tööle saatja. Vastuvõtja võib vastasel korral segavald signaale vastu võtta, taagaasi anda ning sellega mudelit kahjustada. Väljalülitamisel toimige vastupidises järjekorras. Esimalt lülitage välja vastuvõtja ja sõiduregulaator, siis saatja. Tootja ei vastuta kahjustuste eest, mis on tekkinud ohutusjuhiste ja hoiatuste eiramise tagajärjel. Ärge visake tulle

Tämä ei ole lelu. Ei alle 14-vuotiaiden käyttöön. Säilytä tuote lasten ulkomattomissa. Huomioi seuraavat neuvot, sillä muuten tuote voi vioittua eikä takuu kata huolimattomasta käytöstä aiheutuneita vaurioita. Neuvojen noudattamatta jättäminen voi aiheuttaa esinevahinkoja tai vakavia henkilövahinkoja. Tämä tuote tai muut elektroniset komponentit eivät saa koskaan altistua vedelle, öljylle, polttoaineille tai muille sähköä johtaville nesteille, koska niissä voi olla mineraaleja, jotka voivat syövyttää virtapiirejä. Jos altistuminen kuitenkin tapahtuu, sammuta laite välittömästi ja kuiva se huolellisesti. Älä aukaise tuotetta tai irrota piirilevyä tai muiden komponentien joutokäsi. Kun laite ei ole käytössä, irrota sen akku tai irrota tuote verkkovirrasta. Tarkista tuote säännöllisesti vahinkojen varalta. Viitoitunutta tuotetta ei tule käyttää ennen kuin se on täysin korjattu. Älä laita käytettyjä paristoja talousjätteen joukkoon, vaan laita ne ainoastaan niille tarkoitettuihin erinäytettiin keräysastioihin. Kytke aina ensin lähin päälle ennen vastaanottimen tai nopeussäätimen päällekytkemistä. Vastaanotin voi siepata häiriösignaaleja, kiivyttyä auton nopeuten ja vahingoittaa laitetta. Sammuttaessasi laitetta toimii päinvastaisessa järjestyksessä. Sammuta ensin vastaanottimen ja lähtevän lähien, sitten vasta lähien. Valmistaja ei voi saavuttaa vastusteen vaurioita, jos akut aiheutuneet turvallishien ja varoitusten noudattamatta jättämisestä. Älä heitä tullen.

# AI RUNNER REV. V2 REGLER AI RUNNER REV. V2 SPEEDO

## EINBAUTIPPS INSTALLATION TIPS

- Befestigen Sie den Regler mit beigelegtem, doppelseitigem Klebeband.
- Sorgen Sie für ausreichende Kühlöffnungen in der Karosserie; dies erhöht die Leistungsfähigkeit und Lebensdauer aller elektronischen Komponenten.
- Platzieren Sie den Regler an einer crashgeschützten Stelle.
- Der Regler sollte so eingebaut werden, dass ein leichter Zugang zu den Steckern gewährleistet ist.
- Affix the speed-control using the supplied doubled-sided adhesive tape.
- Make sure there are enough cooling slits in the body. This will increase the performance and life of all the electronic components.
- Position the speed-control where it is protected in the event of a crash.
- Install the speed-control so that you have easy access to the plugs.

## INSTALLATION INSTALLATION TIPS

- Befestigen Sie den Regler im Modell.
- Verbinden Sie den Regler mit dem Empfänger (Throttle).
- Verbinden Sie den Regler mit dem Motor, mit Hilfe des gelben/orangen (+) und des blauen/schwarzen (-) Kabels
- Prüfen Sie abschließend alle Verbindungen, bevor Sie den Regler an einen Akku anschließen.

**ACHTUNG:** Ein falscher Anschluß zerstört Ihren Regler.

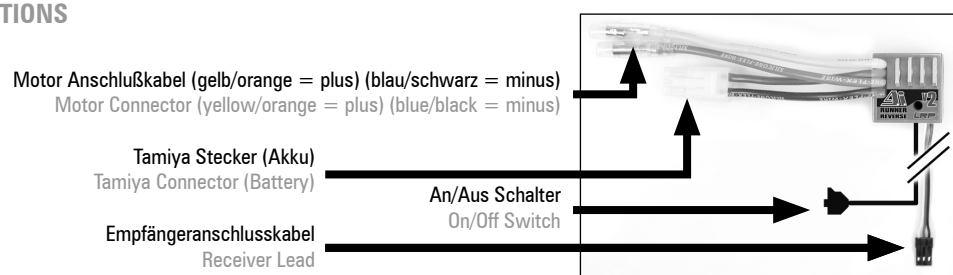
- Der Regler ist jetzt bereit für die Inbetriebnahme.
- Attach the speed-control to the model.
- Connect the speed-control to the receiver (Throttle).
- Connect the speed-control to the motor, using yellow/orange (+) and the blue/black (-) wires.
- Then check all connections before connecting the speed-control to a battery.
- CAUTION: If a connection is incorrect, it will destroy the speed-control.
- The speed-control is now ready to start.

## TECHNISCHE DATEN TECHNICAL DATA

Produkt	Product	A.I.Runner Rev. V2	A.I.Runner Rev. V2
Vorwärts/Bremse/Rückwärts	Forward/Brake/Reverse	ja	yes
Gehäusegröße	Case size	26.0x26.0x15.7mm	26.0x26.0x15.7mm
Gewicht (ohne Kabel)	Weight (excl. wires)	19.0g	19.0g
Spannungsbereich	Voltage Input	4.8-7.4V	4.8-7.4V
Typischer Spannungsabfall*	Typical Voltage Drop*	0.152V@20A	0.152V@20A
Strombelastbarkeit*	Rated Current*	92A	92A
Empf. Motorlimit**	Rec. Motor Limit**	Über 16 Turns**	Over 16 Turns**
Empfängerspannung	B.E.C.	5.0V/1.0A	5.0V/1.0A
Hochfrequenz	High Frequency	ja	yes
Fail-Safe-System	Fail-Safe-System	ja	yes
Multi-Protection-System	Multi-Protection-System	ja	yes
Stecksystem	Connectors	Standard Tamiya Style	Standard Tamiya Style
Einstellvorgang	Setup Procedure	Automatic	Automatic
Spritzwasserfest	Splash waterproof	ja	yes

- \* Transistorangaben bei 25°C. Änderungen der Spezifikation vorbehalten.
- \*\* @ 6 Zellen (7.2V) beim Einsatz eines Motors
- \* Transistors rating at 25°C junction temperature. Specifications subject to change without notice.
- \*\* @6cells (7.2V). using single motor

## ANSCHLÜSSE CONNECTIONS



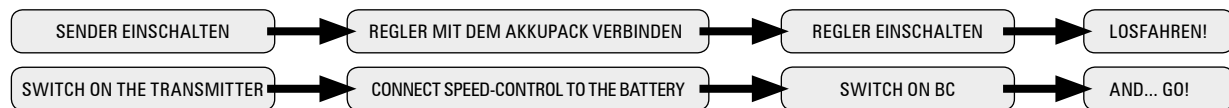


# AI RUNNER REV. V2 REGLER AI RUNNER REV. V2 SPEEDO

## INBETRIEBNAHME CHARGING

Nach Einschalten des Fahrtenreglers ist Ihr Regler betriebsbereit. Ein Setup muss nicht durchgeführt werden. Der Regler „lernt“ bei der Fahrt den Neutral-, Vollgas Vorwärts- und Vollgas Rückwärts-Punkt. Bitte beachten: Beim Anstecken des Fahrakkus muss der Sender in Neutralposition stehen und es sollte in Fahrtrichtung des Modells losgefahren werden.

After wiring up the speed-control, it is ready to operate. No setup is required. The speed-control „learns“ the neutral, full-speed forward and full-speed reverse points while the car is running. Please note: Before you plug in the drive battery, set the transmitter to neutral position and then start the model in the forward direction.



- Sollten Sie jetzt einen Fehler gemacht haben, so ist das kein Problem: Stecken Sie den Akku für ca. 10 Sekunden aus und beginnen Sie von vorne.
- Stecken Sie nach der Fahrt zuerst Ihren Akku aus und schalten Sie dann den Sender ab. Bei erneutem Beginn zuerst Sender einschalten, dann den Akku anstecken.
- If you have made a mistake so far, don't worry: Unplug the battery for about 10 seconds and start over again.
- After the run, first unplug the battery and then switch off the transmitter. When you start again, first switch on the transmitter and then plug in the battery.

## FEHLERFIBEL

SYMPTOM	URSACHE	MASSNAHME
Servo arbeitet, keine Motorfunktion	Empfängerstecker falsch eingesteckt	Stecken Sie ihn in Throttle
	Überlastschutz aktiviert	Regler abkühlen lassen
	Verkabelungsproblem	Kabel und Verbinder prüfen
	Motor defekt	Motor tauschen
Keine Servo- und keine Motorfunktion	Empfängerstecker falsch eingesteckt	Polung des Empfängersteckers prüfen
	Quarz defekt	Komponenten Schritt für Schritt tauschen
	Empfänger defekt	
	Sender defekt	Zur Reparatur einschicken
Motor dreht sich rückwärts beim Gasgeben vorwärts	Gasknüppelpolung am Sender wurde während der Fahrt geändert	Inbetriebnahme wiederholen
	Motor falsch angeschlossen	Motor richtig anschließen
Schlechte Performance! z.B. Schwache Bremse, schwache Rückwärtsfahrt oder ungenügender Top-speed	Motorritzel zu groß (Untersetzung zu lang)	Kleineres Motorritzel verwenden
	Sendereinstellungen wurden nach Inbetriebnahme verändert	Inbetriebnahme wiederholen
	Regler defekt	Zur Reparatur einschicken
	Ungenügende Kühlung	Kühlöffnungen in Karosserie schneiden
Regler wird zu heiß oder schaltet oft ab	Motor stärker als Motorlimit des Reglers oder Eingangsspannung höher als zulässig	Motor entsprechend dem Motorlimit des Reglers einsetzen oder Akku gemäß Spezifikationen des Reglers einsetzen
	Motorritzel zu groß (Untersetzung zu lang)	Kleineres Motorritzel verwenden
	Autoantrieb- oder Lagerproblem	Komponenten prüfen oder tauschen
	Modell zu oft ohne Kühlpause betrieben	Regler nach jedem gefahrenen Akku abkühlen lassen
Motor bleibt nie stehen; läuft immer langsam	Sendereinstellungen wurden nach Inbetriebnahme verändert	Inbetriebnahme wiederholen
	Regler defekt	Zur Reparatur einschicken
Funkstörungen	Motor nicht ausreichend entstört	Kondensatoren an Motor löten
	Empfänger oder Antenne zu nahe an Powerkabel, Motor, Akku oder Regler. Empfängerantenne zu kurz oder aufgewickelt	Siehe „Einbautipps“ und „Installation“
	Empfänger defekt, zu empfindlich; Sender defekt, Senderausgangsleistung zu gering; Servoproblem.	Komponenten Schritt für Schritt tauschen Nur Originalquarze verwenden
	Akkuverbindung schlecht	Verbinder/Stecker prüfen
	Senderbatterien/-akkus leer	Batterien tauschen, Akkus aufladen
	Senderantenne zu kurz	Senderantenne voll ausziehen
	Senderbatterien/-akkus leer	Batterien tauschen, Akkus aufladen

## TROUBLESHOOTING GUIDE

SYMPTOM	CAUSE	REMEDY
Servo is working, no motor function.	Speed-control plugged in incorrectly	Plug speed-control in Ch 2
	Overload protection activated	Allow speed-control to cool down
	Wiring problem	Check wires and plugs
	Motor defective	Replace moto
	Speed-control defective	Send in product for repair
No servo and no motor function.	Speed-control plugged in incorrectly	Plug speed-control in with correct polarity
	Crystal defective	Replace components one by one.
	Receiver defective	
	Transmitter defective	Send in product for repair
Motor runs in reverse when accelerating forward on the transmitter.	Throttle stick polarity at transmitter changed while driving	Repeat startup procedure
	Motor connected incorrectly	Connect motor correctly
Insufficient performance. E.g. poor brake power, reverse power, topspeed or acceleration..	Motor pinion or gear ratio too long.	Use smaller motor pinion or shorter gear ratio
	Transmitter settings were changed after startup.	Repeat startup procedure
	Motor worn out	Maintain motor
	Motor defective	Replace motor
Speed-control overheats or switches off frequently.	Speed-control defective.	Send in product for repair
	Reduced cooling efficiency	Cut cooling holes in body
	Motor stronger than motorlimit or input voltage higher too high	Use only motors within motolimit and use batteries according to the specifications of the speed-control
	Motor pinion or gear ratio too big	Use smaller motor pinion or shorter gear ratio
	Drive train or bearing problems.	Check or replace components.
Motor never stops, runs at constant slow speed	Model used too often without cool-down periods	Let speed-control cool down after every run
	Transmitter settings were changed after startup	Repeat startup procedure
	Speed-control defective	Send in product for repair
	Motor suppressors not sufficient	Solder capacitors to motor
Radio interference	Receiver or antenna too close to power wires, motor, battery or speed-control. Receiver aerial too short or coiled up	See „Installation Tips“ and „Installation“
	Receiver defective, too sensitive; transmitter defective, transmitter output power too low, servo problem	Replace components one by one Only use original manufacturers crystals
	Poor battery connection	Check plugs and connecting wires
	Transmitter batteries empty	Replace / recharge transmitter batteries at regular intervals



# AI RUNNER REV. V2 REGLER AI RUNNER REV. V2 SPEEDO

## ALLGEMEINE GEWÄHRLEISTUNGS- UND REPARATURBESTIMMUNGEN

Produkte der LRP electronic GmbH (nachfolgend „LRP“ genannt) werden nach strengsten Qualitätskriterien gefertigt. Wir gewähren die gesetzliche Gewährleistung auf Produktions- und Materialfehler, die zum Zeitpunkt der Auslieferung des Produkts vorhanden waren. Für gebrauchstypische Verschleißerscheinungen wird nicht gehaftet. Diese Gewährleistung gilt nicht für Mängel, die auf eine unsachgemäße Benutzung, mangelnde Wartung, Fremdeingriff oder mechanische Beschädigung zurückzuführen sind. Dies liegt unter Anderem vor bei:

- Stecker abgeschnitten bzw. kein verpolichertes Stecksystem
- Gehäuse mechanisch beschädigt
- Auf der Platine gelötet (Ausnahme außen liegende Lötaschen)
- Empfängerkabel beschädigt
- Mechanische Beschädigung der Bauteile/Platine
- Akkuseitig verpolt

Bevor Sie dieses Produkt zur Reparatur einsenden, prüfen Sie bitte zunächst alle anderen Komponenten in ihrem Modell und schauen Sie ggf. in der Fehlerfibel des Produktes (sofern vorhanden) nach, um andere Störquellen und Bedienfehler auszuschließen. Sollte das Produkt bei der Überprüfung durch unsere Serviceabteilung keine Fehlfunktion aufweisen, müssen wir Ihnen hierfür die angefallenen Bearbeitungskosten laut Preisliste berechnen.

Mit der Einsendung des Produktes muss der Kunde mitteilen, ob das Produkt in jedem Fall repariert werden soll. Sollte kein Gewährleistungs- oder Garantieanspruch bestehen, erfolgt die Produktüberprüfung und ggf. Reparatur in jedem Falle kostenpflichtig gemäß unserer Preisliste. Ein Gewährleistungs- oder Garantieanspruch kann nur anerkannt werden, sofern eine Kopie des Kaufbelegs beigefügt ist. Auf Ihre ausdrückliche Anforderung erstellen wir einen kostenpflichtigen Kostenvoranschlag. Wenn Sie nach Zusendung des Kostenvoranschlags den Auftrag zur Reparatur erteilen, entfallen die Kostenvoranschlagskosten. An unseren Kostenvoranschlag sind wir zwei Wochen ab Ausstellungsdatum gebunden. Für eine schnelle Abwicklung Ihres Servicefalls legen Sie bitte eine ausführliche Fehlerbeschreibung und ihre Adressdaten der Einsendung bei.

Falls ein zurückgesandtes, defektes Produkt von LRP nicht mehr produziert wird, und wir dieses nicht reparieren können, so erhalten Sie statt dessen ein mindestens gleichwertiges Produkt aus einer der Nachfolgeserien.

Die von LRP angegebenen Werte über Gewicht, Größe oder Sonstiges sind als Richtwert zu verstehen. LRP übernimmt keine formelle Verpflichtung für derartige spezifische Angaben, da sich durch technische Veränderungen, die im Interesse des Produkts vorgenommen werden, andere Werte ergeben können.

Bei LRP 25 Jahre Garantie Produkten gelten zusätzlich die Garantiebestimmungen auf der LRP 25 Jahre Garantiekarte. Die ursprünglichen beim Kauf des Produktes entstehenden gesetzlichen Gewährleistungsansprüche gegenüber dem Verkäufer sowie zwingende gesetzliche Haftungsregelungen nach dem Produkthaftungsgesetz bleiben hiervon unberührt.

### LRP-Werks-Service:

- Produkt mit Kaufbeleg und Fehlerbeschreibung bruchsicher verpacken.
- Einsenden an:  
LRP electronic GmbH – Serviceabteilung  
Wilhelm-Enssle-Str. 132-134, 73630 Remshalden, Deutschland  
Technik + Service Hotline:  
D: 0900 577 4624 (0,90 Euro/Minute aus dem deutschen Festnetz, Mobilfunkpreise können abweichen)  
A: 0900 270 313 (0,73 Euro/Minute aus dem öst. Festnetz, Mobilfunkpreise können abweichen)  
eMail: [service@lrp-electronic.de](mailto:service@lrp-electronic.de)  
Web: [www.LRP.cc](http://www.LRP.cc)
- LRP repariert das Produkt.
- Rücksendung an Sie per Nachnahme.

## REPAIR PROCEDURES / LIMITED WARRANTY

All products from LRP electronic GmbH (hereinafter called "LRP") are manufactured according to the highest quality standards. LRP guarantees this product to be free from defects in materials or workmanship for 90 days (non-european countris only) from the original date of purchase verified by sales receipt. This limited warranty doesn't cover defects, which are a result of misuse, improper maintenance, outside interference or mechanical damage.

This applies among other things on:

- Cut off original power plug or not using reverse polarity protected plugs
- Mechanical damage of the case
- Mechanical damage of electronical components/PCB
- Connected speed-control with reversed polarity
- Receiver wire and/or switch wire damaged
- Humidity/Water inside the speed control
- Soldered on the PCB (except on external solder-tabs)

To eliminate all other possibilities or improper handling, first check all other components in your model and the trouble shooting guide, if available, before you send in this product for repair. If products are sent in for repair, which do operate perfectly, we have to charge a service fee according to our pricelist.

With sending in this product, the customer has to advise LRP if the product should be repaired in either case. If there is neither a warranty nor guarantee claim, the inspection of the product and the repairs, if necessary, in either case will be charged with a fee at the customers expense according to our price list. A proof of purchase including date of purchase needs to be included. Otherwise, no warranty can be granted. For quick repair- and return service, add your address and detailed description of the malfunction.

If LRP no longer manufactures a returned defective product and we are unable to service it, we shall provide you with a product that has at least the same value from one of the successor series.

The specifications like weight, size and others should be seen as guide values. Due to ongoing technical improvements, which are done in the interest of the product, LRP does not take any responsibility for the accuracy of these specs.

With LRP 25-Years Warranty products, the warranty terms on the LRP 25-Yars Warranty card do also apply. The legal warranty claims, which arose originally when the product was purchased, shall remain unaffected.

### LRP-Distributor-Service:

- Package your product carefully and include sales receipt and detailed description of malfunction.
- Send parcel to your national LRP distributor.
- Distributor repairs or exchanges the product.
- Shipment back to you usually by COD (cash on delivery), but this is subject to your national LRP distributor's general policy.





## AI RUNNER REV. V2 REGLER AI RUNNER REV. V2 SPEEDO

### WARNHINWEISE

- Kein Spielzeug. Nicht für Kinder unter 14 Jahren geeignet.
- Bewahren Sie das Produkt außerhalb der Reichweite von kleinen Kindern auf.
- Beachten Sie unbedingt die folgenden Hinweise, da diese Ihr Produkt zerstören können und die Gewährleistung ausschließen.
- Nichtbeachtung dieser Hinweise können zu Sach- und Personenschäden und schweren Verletzungen führen!
- Lassen Sie das Produkt niemals unbeaufsichtigt, solange es eingeschaltet, in Betrieb oder mit einer Stromquelle verbunden ist. Im Falle eines Defekts könnte dies Feuer am Produkt oder seiner Umgebung verursachen.
- Wickeln Sie Ihr Produkt niemals mit Plastikfolie, Metallfolie oder Ähnlichem ein, sondern sorgen Sie im Gegenteil für Frischluft.
- Vermeiden Sie falschen Anschluss oder Verpolung des Produkts.
- Alle Kabel und Verbindungen müssen gut isoliert sein. Kurzschlüsse können unter Umständen das Produkt zerstören.
- Dieses Produkt oder andere elektronische Komponenten dürfen niemals mit Wasser, Öl, Treibstoffen oder anderen elektrisch leitenden Flüssigkeiten in Berührung kommen, da diese Mineralien enthalten können, die elektronische Schaltkreise korrodieren lassen. Bei Kontakt mit diesen Stoffen müssen Sie sofort den Betrieb einstellen und das Produkt sorgfältig trocknen.
- Die Originalstecker und Originalkabel dürfen niemals verändert oder abgeschnitten werden.
- Öffnen Sie niemals das Produkt und löten Sie keinesfalls auf der Platine oder anderen Komponenten.
- Benutzen Sie Ihr Produkt nicht mit geöffnetem, beschädigtem oder fehlendem Gehäuse oder in Schrumpfschlauch. Dies mindert den Störschutz, kann Kurzschlüsse verursachen und das Produkt beschädigen.
- Entnehmen Sie immer den Akku aus Ihrem Produkt bzw. trennen Sie das Produkt von der Stromquelle, wenn das Produkt nicht verwendet wird.
- Schalten Sie immer zuerst Ihren Sender ein, bevor Sie den Empfänger oder Fahrtenregler einschalten. Der Empfänger könnte Störsignale auffangen, Vollgas geben, und Ihr Modell beschädigen. Beim Ausschalten beachten Sie die umgekehrte Reihenfolge. Erst Empfänger und Fahrtenregler ausschalten, dann Sender ausschalten.
- Löten Sie bei Verwendung dieses Reglers niemals eine Schottky-Diode an den Motor. Eine Schottky-Diode zerstört jeden Vorwärts/Rückwärts-Regler.
- Solange der Motor an den Regler angeschlossen ist, dürfen Sie niemals den Motor mit einem separaten Akku oder mit einem Motor-Einlaufgerät laufen lassen.
- Verändern Sie niemals die Polarität des Empfängersteckers.
- Schließen Sie sämtliche Teile der Ausrüstung sorgfältig an. Falls sich die Verbindungen durch Vibrationen lösen, können Sie die Kontrolle über das Modell verlieren.
- Vermeiden Sie es beim Wechseln der Powerkabel länger als 5 Sekunden je Lötstelle zu löten, um eine Beschädigung der Bauteile durch Überhitzung auszuschließen. Verwenden Sie zum Löten eine leistungsstarke Lötstation mit mind. 60W.
- Der Hersteller kann nicht für Schäden verantwortlich gemacht werden, die infolge von Nichtbeachtung der Sicherheitshinweise und Warnungen verursacht werden.

### WARNING NOTES

- **IMPORTANT:** Never leave your RC model unsupervised when the battery is plugged in. If a defect occurs, it could set fire to the model or the surroundings.
- Never wrap your speed-control in plastic film or metal foil. In fact, make sure it gets enough fresh air.
- **IMPORTANT:** Pay close attention to the following points, as they will destroy the speed-control and void your warranty:
  - Never solder a Schottky diode to the motor when you are using an LRP A.I.Runner series speed-control. A Schottky diode will destroy any forward/reverse speed-control.
  - Never allow the output stages (FETs) to touch a metal surface - short-circuit hazard.
  - Never cut off the original power plug.
  - If the speed-control is connected to the motor, never run the motor directly with a separate battery or run-in device.
  - Never connect the speed-control incorrectly or with reversed polarity.
  - All wires and connections have to be well insulated. Short-circuits will destroy the speed-control. Pay special attention to the receiver- and switch wires.
  - Never change the polarity of the receiver connector.
  - Never open the speed-control and never solder on the PCB.

# LRP RACING STICKPACK LRP RACING STICKPACK

## LADEN CHARGING

Wir empfehlen generell einen Ladestrom von maximal 1C\* und Ladegeräte, welche für die Ladung von NiMH vorgesehen sind. Unsere Laderfamilien Pulsar (No. 41552), Quadra Pro (No. 41280) und Jet Pro (No. 41180) eignen sich hierfür hervorragend. Stellen Sie sicher, dass Sie die Akkus nicht überladen. Sollten Sie ein Ladegerät mit Temperaturerkennung verwenden, laden Sie maximal bis zu einer Zellentemperatur von 42°C. Sie sollten allerdings nach Möglichkeit ein Ladegerät mit Delta-Peak Erkennung verwenden.

Wir empfehlen die folgenden Einstellungen für unsere LRP Pulsar, Quadra Pro und Jet Pro Laderfamilien:

Akkupack	Typ	Anzahl Zellen	Ladestrom	Delta Peak (pro Pack)	Trickle	Mode
LRP Wild/Power/Hyper Pack 7.2V	NiMH	6	1C*	20mV	OFF	LIN

Bitte beachten: Sie können LRP Wild, Power und Hyper Packs bis zu 3-mal täglich einsetzen. Achten Sie allerdings darauf, dass der Akku komplett abgekühlt ist, bevor Sie ihn wieder laden.

\* C=Nennkapazität des Akkus. Bei einer Nennkapazität von z.B. 1600mAh (1.6Ah) kann der Akku also max. mit einem Ladestrom von 1.6A geladen werden.

We generally recommend a maximum charge current of 1C\* and chargers, which are suited for NiMH batteries. Our charger family of Pulsar (No. 41552), Quadra Pro (No. 41280) and Jet Pro (No. 41180) are perfect for this application. Make sure not to overcharge your battery pack.

Charge up to a maximum cell temperature of 42°C, when you are using a temperature cut-off charger. Nevertheless you should use a charger with Delta-Peak detection, if possible.

We recommend the following settings, if you are using a charger of the LRP Pulsar, Quadra Pro or Jet Pro charger family:

Battery	Type	Number of cells	Charge current	Delta Peak (per pack)	Trickle	Mode
LRP Wild/Power/Hyper Pack 7.2V	NiMH	6	1C*	20mV	OFF	LIN

Please note: You can use your LRP Wild, Power und Hyper Packs up to 3-times per day. Pay attention, that the battery pack has cooled down completely before beginning the charge.

\* C=Nominal capacity of the battery. E.g. with a nominal capacity of 1600mAh (1.6Ah), the battery can be charged with a max. current of 1.6A.

## ENTLADEN DISCHARGE

Die LRP Wild, Power und Hyper Pack Akkus sind sehr robust und widerstandsfähig. Aus diesem Grund müssen nachfolgende Hinweise nicht zwingend eingehalten werden. Ihr Akku wird Ihnen aber die Beachtung dieser Hinweise auf Dauer mit einer längeren Lebensdauer und optimaler Performance danken. LRP High Power Racing Stickpacks dürfen niemals komplett entladen gelagert werden. Achten Sie immer darauf, dass Ihr Akku nicht komplett entladen ist. Auch wenn Sie den Akku innerhalb einer Woche wieder verwenden darf dieser niemals komplett entladen gelagert werden. Achten Sie hierzu auch unbedingt auf die Hinweise, die unter dem Punkt „Lagerung“ aufgeführt sind.

**LRP Tipp:** Zur optimalen Pflege Ihrer LRP High Power Racing Stickpacks empfehlen wir unseren LRP Concept Stickpack Conditioner. Der Conditioner entlädt Ihre Stickpacks und bereitet Sie perfekt für die nächste Ladung vor. Sie haben eine verbesserte Performance, längere Fahrzeit und eine längere Akkulebensdauer. Der LRP Concept Stickpack Conditioner ist geeignet für alle Stickpacks (5-7 Zellen) und hat die LRP No. 41361.

Wenn Sie Ihren Akku länger als eine Woche nicht verwenden, sollten Sie den Akku nach dem Gebrauch keinesfalls vollständig entladen. Achten Sie dann auch auf die Hinweise, die unter dem Punkt „Lagerung“ aufgeführt sind. **Es ist nicht empfohlen Ihre LRP High Power Racing Stickpacks komplett zu entladen, wenn Sie diese länger nicht verwenden werden! Entladen Sie den Akku nur, wenn Sie ihn innerhalb einer Woche wieder verwenden möchten.**

**WICHTIG:** Vor einer Tiefentladung auf 0 Volt, dem Kurzschliessen eines leeren Akkus oder einer Entladung mit den bekannten Birnen (ohne Kontrolle der Spannung) wird dringend abgeraten. Die Zellen werden mit diesen Methoden unwiderruflich beschädigt.

All LRP Wild, Power and Hyper Pack batteries are very robust and easy to use. Therefore the following information is not something you necessarily have to do, but your battery pack will have a longer lifetime and optimized performance, if you do so. LRP High Power Racing Stickpack batteries should never be stored completely empty. Always pay special attention, that your battery is not completely discharged. Even if you use the battery once a week, the battery should never be stored completely empty. Be sure to also check the information, which is given in the section „Storage“.

**LRP tip:** For the best possible care of your LRP High Power Racing Stickpacks we recommend the use of our LRP Concept Stickpack Conditioner. The Conditioner discharges your Stickpacks and perfectly prepares them for the next charge. Your Stickpacks will have a better performance, longer runtime and a longer lifespan. The LRP Concept Stickpack Conditioner is suitable for all Stickpacks (5-7 cells) and has the LRP No. 41361.

If you intend not to use your battery for several weeks, you should not discharge the pack. Please refer to the „Storage“ section for further information. **It is not recommended to discharge your LRP High Power Racing Stickpack batteries completely if you intend to store your battery for a longer time! Only fully discharge the battery pack, if you intend to use it within one week.**

**IMPORTANT:** Do not dead-short or deep-discharge the cells to 0V. Also do not use the common light-bulbs without a cut-off or a monitoring device as this will damage the cells immediately.





## LRP RACING STICKPACK LRP RACING STICKPACK

### LAGERN STORAGE

Wenn Sie Ihren LRP High Power Racing Stickpack Akku für mehrere Wochen nicht verwenden, darf dieser nicht im leeren Zustand gelagert werden. Die entladene Lagerung über einen längeren Zeitraum ist für NiMH-Akkus schädlich.

Wir empfehlen, dass Sie den Akku teilgeladen lagern. Als guter Praxiswert hat sich hier bei komplett entladenerm Akku eine Anladung mit 1C\* über 15 Minuten herausgestellt. Sie können den Akku dann für mehrere Wochen ohne Probleme lagern. Lagern Sie den Akku an einem möglichst kühlen Ort.

If you are not using your LRP High Power Racing Stickpack battery for several days/weeks, under no circumstances it shall be stored fully discharged. Storing of fully discharged NiMH batteries even for just a few days immediately damages the cells.

We recommend to only store your NiMH battery packs with some capacity left in them. A common way to do this is to partially charge the empty battery with 1C for 15 minutes. You can then store the pack for several weeks. Store the battery preferably in a cool place.

### WARNHINWEISE

Nie den Fahrakku mit falscher Polarität anschließen oder zerlegen. Geben Sie im Umgang mit dem Fahrakku bitte acht. Er ist nach dem Fahren sehr warm. Falls die Kabel beschädigt sind, kann ein Kurzschluss ein Feuer auslösen.

- Das Batteriepack nicht länger als 7 Stunden aufladen. Überladung erzeugt übermäßige Hitze und beschädigt das Batteriepack.
- Das Ladegerät nur unter Aufsicht eines Erwachsenen verwenden. Das Ladegerät nicht nass oder in der Nähe von Wasser verwenden.
- Das Ladegerät nicht verwenden, wenn das Kabel ausgefranst oder abgeschuert ist. Bei einem ausgefranst oder abgeschuertem Kabel kann leicht ein Kurzschluss auftreten und Feuer oder Verbrennungen verursachen.
- Wenn Sie sich über den Ladezustand des Batteriepacks nicht sicher sind, nicht gleich aufladen, sondern erst im Fahrzeug verwenden, bis das Fahrzeug langsam wird, dann das Batteriepack abkühlen lassen und erst danach aufladen.

### WARNING NOTES

Never connect the rechargeable drive battery in the reverse polarity or disassemble the battery. Please be careful when handling the battery. It will be hot after running. If the wire is frayed, a short circuit can cause a fire.

- Do not charge the battery pack for longer than 7 hours. Overcharging generates excessive heat and will damage the battery pack.
- Use the charger with adult supervision. Do not use the charger near water or when wet.
- Do not use the charger if the wire is frayed or worn. If the wire is frayed or worn a short circuit can cause a fire or burns.
- If you are not sure about the level of the battery pack before charging use it in the vehicle until the vehicle slows, leave to cool and then recharge.

# LRP RACING STICKPACK LRP RACING STICKPACK

## ALLGEMEINE GEWÄHRLEISTUNGS- UND REPARATURBESTIMMUNGEN

Produkte der LRP electronic GmbH (nachfolgend „LRP“ genannt) werden nach strengsten Qualitätskriterien gefertigt. Wir gewähren die gesetzliche Gewährleistung auf Produktions- und Materialfehler, die zum Zeitpunkt der Auslieferung des Produkts vorhanden waren. Für gebrauchstypische Verschleißerscheinungen wird nicht gehaftet. Diese Gewährleistung gilt nicht für Mängel, die auf eine unsachgemäße Benutzung, mangelnde Wartung, Fremdeingriff oder mechanische Beschädigung zurückzuführen sind. Dies gilt insbesondere bei bereits benutzten Akkus oder Akkus, die deutliche Gebrauchsspuren aufweisen. Schäden oder Leistungseinbußen aufgrund von Fehlbehandlung und/oder Überlastung sind kein Produktfehler. Abnutzungserscheinungen (Kapazitätsverlust) bei intensivem Einsatz sind ebenfalls kein Produktfehler.

Bevor Sie dieses Produkt zur Reparatur einsenden, prüfen Sie bitte zunächst alle anderen Komponenten in ihrem Modell und schauen Sie ggf. in der Fehlerfibel des Produktes (sofern vorhanden) nach, um andere Störquellen und Bedienfehler auszuschließen. Sollte das Produkt bei der Überprüfung durch unsere Serviceabteilung keine Fehlfunktion aufweisen, müssen wir Ihnen hierfür die angefallenen Bearbeitungskosten laut Preisliste berechnen. Folgende Punkte führen ebenfalls eine Bearbeitungspauschale seitens LRP nach sich:

- Original-Anschlussstecker durch ein NICHT verpolungssicheres Stecksytem ersetzt
- Einsendung ohne Anschlussstecker.
- Entfernter oder beschädigter Original-Schrumpfschlauch.

Mit der Einsendung des Produktes muss der Kunde mitteilen, ob das Produkt in jedem Fall repariert werden soll. Sollte kein Gewährleistungs- oder Garantieanspruch bestehen, erfolgt die Produktüberprüfung und ggf. Reparatur in jedem Falle kostenpflichtig gemäß unserer Preisliste. Ein Gewährleistungs- oder Garantieanspruch kann nur anerkannt werden, sofern eine Kopie des Kaufbelegs beigefügt ist.

Auf Ihre ausdrückliche Anforderung erstellen wir einen kostenpflichtigen Kostenvoranschlag. Wenn Sie nach Zusendung des Kostenvoranschlags den Auftrag zur Reparatur erteilen, entfallen die Kostenvoranschlagskosten. An unseren Kostenvoranschlag sind wir zwei Wochen ab Ausstellungsdatum gebunden. Für eine schnelle Abwicklung Ihres Servicefalls legen Sie bitte eine ausführliche Fehlerbeschreibung und ihre Adressdaten der Einsendung bei.

Falls ein zurückgesandtes, defektes Produkt von LRP nicht mehr produziert wird, und wir dieses nicht reparieren können, so erhalten Sie statt dessen ein mindestens gleichwertiges Produkt aus einer der Nachfolgeserien.

Die von LRP angegebenen Werte über Gewicht, Größe oder Sonstiges sind als Richtwert zu verstehen. LRP übernimmt keine formelle Verpflichtung für derartige spezifische Angaben, da sich durch technische Veränderungen, die im Interesse des Produkts vorgenommen werden, andere Werte ergeben können.

### LRP-Werks-Service:

- Produkt mit Kaufbeleg und Fehlerbeschreibung bruchsticher verpacken.
- Einsenden an:

LRP electronic GmbH – Serviceabteilung

Wilhelm-Enssle-Str. 132-134, 73630 Remshalden, Deutschland

Technik + Service Hotline:

D: 0900 577 4624 (0900 LRP GMBH) (0.49€/Minute aus dem dt. Festnetz. Mobilfunkpreise können abweichen)

A: 0900 270 313 (0.73€/Minute aus dem öst. Festnetz. Mobilfunkpreise können abweichen)

eMail:

service@lrp-electronic.de

Web:

www.lrp.cc

- LRP repariert das Produkt.
- Rücksendung an Sie per Nachnahme.

## REPAIR PROCEDURES / LIMITED WARRANTY

All products from LRP electronic GmbH (hereinafter called "LRP") are manufactured according to the highest quality standards. LRP guarantees this product to be free from defects in materials or workmanship for 90 days (non-european countries only) from the original date of purchase verified by sales receipt. This limited warranty doesn't cover defects, which are a result of misuse, improper maintenance, outside interference or mechanical damage. This especially applies on already used batteries or batteries, which show signs of heavy usage. Damages or output losses due to improper handling and/or overload are not a product fault. Signs of wear (loss of capacity) after intensive usage are also no product fault.

To eliminate all other possibilities or improper handling, first check all other components in your model and the trouble shooting guide, if available, before you send in this product for repair. If products are sent in for repair, which do operate perfectly, we have to charge a service fee according to our pricelist. The following points do also result in a service fee:

- Original power plugs replaced with a NON reverse polarity protected power plug system
- Send in the battery without power plugs
- Removed or damaged original heatshrink

With sending in this product, the customer has to advise LRP if the product should be repaired in either case. If there is neither a warranty nor guarantee claim, the inspection of the product and the repairs, if necessary, in either case will be charged with a fee at the customers expense according to our price list. A proof of purchase including date of purchase needs to be included. Otherwise, no warranty can be granted. For quick repair- and return service, add your address and detailed description of the malfunction.

If LRP no longer manufactures a returned defective product and we are unable to service it, we shall provide you with a product that has at least the same value from one of the successor series.

The specifications like weight, size and others should be seen as guide values. Due to ongoing technical improvements, which are done in the interest of the product, LRP does not take any responsibility for the accuracy of these specs.

### LRP-Distributor-Service:

- Package your product carefully and include sales receipt and detailed description of malfunction.
- Send parcel to your national LRP distributor.
- Distributor repairs or exchanges the product.
- Shipment back to you usually by COD (cash on delivery), but this is subject to your national LRP distributor's general policy.





## NOTIZEN NOTES

A large, empty rectangular area intended for notes or information, framed by a thick grey border. The background of the page features a repeating pattern of stylized leaves or feathers.

## SETUP ANLEITUNG SETUP GUIDE

Durch verschiedene Änderungen an Ihrem Modell können Sie das Fahrverhalten Ihres S10 Twisters beeinflussen, und so optimal auf Ihren Fahrstil abstimmen.

**In der RTR Version sind Spur und Sturzstangen starr, und daher nicht einstellbar. Durch Einbau von einstellbaren Stangen sind die Spur und Sturzwerte variierbar**

By changing several settings at your S10 Twister, you can adapt the handling of your model to your own preference.

**In Stock, adjustable tie- and camber rods are not included. Using option parts you can adjust these parameters.**

### Spur

Die Spur eines einzelnen Rades kennzeichnet den Winkel, in dem es zur Fahrzeuglängsachse steht. Grundeinstellung an der Vorderachse Ihres Fahrzeuges ist eine neutrale Spur. Das Auto fährt sehr neutral, der Reifenverschleiß bleibt gering und das Auto vermittelt das Gefühl einfach zu fahren. Durch Änderung der Vorderachse an der Vorspur (die Reifen stehen vorne näher zusammen als hinten) bekommt das Auto die Tendenz zum untersteuern (das Fahrzeug schiebt). Bei Nachspur reagiert die Lenkung aggressiver, speziell bei kleinen Lenkbewegungen. Die Tendenz des Fahrverhaltens neigt zum übersteuern (das Heck bricht leichter aus).

### Front Steering Toe Angle

The front steering toe angle has a big effect on how your car performs and how your tyres wear. You can have toe-in, zero toe or toe-out. This can be adjusted by changing the length of the steering turnbuckles. Zero toe will give the car a very neutral drive-feel. Tyre wear will also be reduced and the car will feel easy to drive. Toe-in (the tires are closer together in front than in the rear) will be less reactive and cause the car to understeer (front wheel push straight on whilst turning). This can be advantageous for drivers struggling to get to grips with the driving feel of the car. Toe-out (the distance between the tires is wider in front than in the rear) will be more aggressive on the steering response especially on small steering inputs. This will make the car want to oversteer (rear wheels slide on small steering inputs). This is useful as a race tuning aid to gain extra steering.

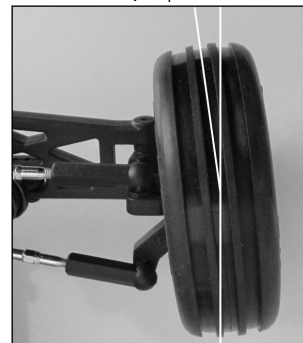
### Sturz

Der Sturz bezeichnet den Winkel, den das Rad zur Senkrechten hat. Er ist positiv, wenn das Rad oben nach außen geneigt ist und negativ bei Neigung oben nach innen. Der Radsturz kann an allen Rädern einzeln eingestellt werden. Dieser kann positiv (das Rad steht unten näher zur Fahrzeugmitte als oben) oder negativ (das Rad steht oben näher zur Fahrzeugmitte als unten) sein, und beeinflusst die Kontaktfläche zwischen Reifen und Fahrbahn sowohl statisch als auch in der Kurvenfahrt. Durch Einstellung des Sturzes wird in erster Linie der Reifenverschleiß und das Fahrverhalten kontrolliert. An den oberen Querlenkern kann der Sturz eingestellt werden.

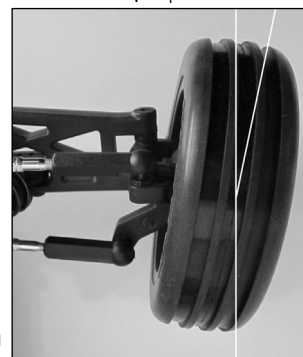
### Camber

Camber can be adjusted on all 4 wheels of the car separately. You can have negative camber or positive camber which will affect the contact area of the tyre with the surface both statically and whilst cornering. Camber is mainly used to control the wear of the tyre. You should adjust the camber to equal the wear all across the surface of the tyre and the driving characteristics. Camber is adjusted by the top turnbuckle linking the wheel to the chassis front and rear.

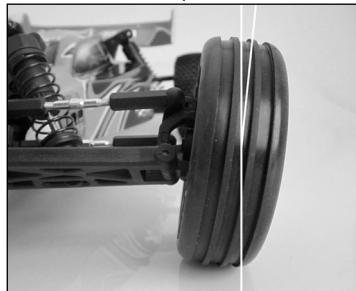
+ Vorspur | + Toe In



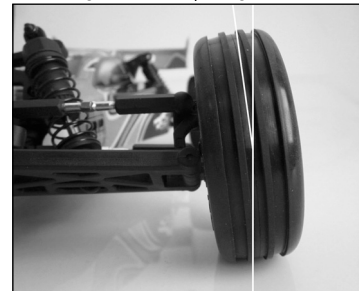
- Nachspur | - Toe Out



+ positiver Sturz | + positive Camber



- negativer Sturz | - negative Camber





## SETUP ANLEITUNG SETUP GUIDE

### Lenkgeometrie des S10 Twister

Serienmäßig besitzt der S10 Twister eine Kunststoff Lenkungsplatte die in zwei Positionen zur Einstellung der Lenkgeometrie montiert werden kann. In der vorderen Position (Lenkschlitten befindet sich im vorderer Position) ist der Winkel der Vorderräder zueinander (von oben gesehen) im eingeschlagenen Zustand am größten. Man spricht vom Ackermannwinkel. In der hinteren Position ist der Winkel am kleinsten. Je kleiner der Winkel ist, desto aggressiver ist das Einlenkverhalten.

### Steering geometry of the S10 Twister

As standard your S10 Twister has a steering slider included, which features two different mounting positions to achieve different steering settings. If the steering turnbuckles are mounted in the front hole, the angle between the front wheels is as big as possible on maximum left/right position of the front tires. In the rear mounting-hole, the angle between the front tires is as small as possible. This angle is called Ackermann angle. A smaller angle results in a more aggressive steering feeling at the entrance of the corner.



### Kick Up

In der Serienausstattung hat man die Möglichkeit, zwei verschiedene Kick Up Werte an der Vorderachse zu verbauen. Die Einbaurichtung des „front bulkhead“ gibt 25° bzw. 30° vor.

Bei 30° Kick Up erhält man einen besseren Geradeauslauf und hat Vorteile in lang gezogenen Kurven, bei 25° Kick Up wird das Fahrzeug etwas unruhiger und bringt Vorteile in engen Kurven.

### Kick Up

Serially the S10 Twister has got a "front bulkhead" with two different kick up datas.

If you use 30° the directional stability is better, also the feeling in wide corners.

If you use 25° the car will be better in narrow turns.



## SETUP ANLEITUNG SETUP GUIDE

### Bodenfreiheit

Die Bodenfreiheit des Chassis hat großen Einfluss darauf, wie das Auto mit dem Untergrund zurecht kommt. Ein Glattbahnfahrzeug hat weniger Bodenfreiheit (ca. 5–6mm) als ein Offroad Fahrzeug (ca. 20-30mm). Einstellbar ist die Bodenfreiheit über die Unterleg Clipse an den Stoßdämpfern. Durch unterschiedliche Einstellung von Vorder- und Hinterachse kann das Fahrverhalten ebenfalls beeinflusst werden. Optimal ist es, vorne und hinten die gleiche Höhe zu haben.

### Adjusting the ride height

The ride height of the chassis will greatly influence how the vehicle handles the surface it is being used on. An onroad car has less ride height (round about 5-6mm) than an off road car (round about 20-30mm). You can adjust the ride height on your vehicle by using the preload collar on the shock absorber body. Make sure you add the same distance of the adjustment screw on each side as unequal left to right ride height will result in inconsistent performance. You can adjust the front and rear ride height independently which will also alter the handling characteristics. It is best to have equal front and rear ride height.

### Dämpferpositionen

Sie können die Winkel der Dämpfer, sowie die Entfernung zur Mittelachse des Chassis ändern, indem Sie sie an unterschiedlichen Punkten der Dämpferbrücken und der Querlenker befestigen.

#### Flachere Dämpferpositon

(Dämpfer an der Brücke weiter innen, an der Schwinge weiter außen):  
Weichere Dämpfung, bessere Seitenführung, geeignet für griffige Strecken, Fahrzeug fährt stabiler und einfacher.

#### Steilere Dämpferposition

(Dämpfer an der Brücke weiter außen, am Querlenker weiter innen):  
Härtere Dämpfung bewirkt ein direkteres Fahrverhalten, gut geeignet für enge, technisch anspruchsvolle Strecken.

### Shock mounting Position

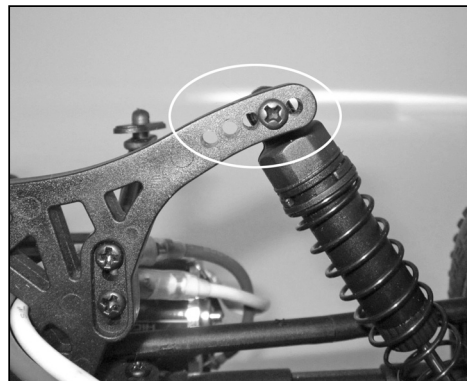
You can change the shock mounting position by mounting the shocks at different angles, and also moving the shock closer or further from the centerline of the car. You accomplish this by moving the shock top and bottom mounts to different locations on the shock towers and lower suspension arms.

More angled shocks (less upright), moving in on tower and/or moving out on lower arm.

Softer initial damping, makes the handling more "forgiving", good for high-bite tracks, since it makes the car more stable and easy to drive.

Less angled (shocks more upright). Moving out on tower and/or moving in on the lower arm.

Stiffer dampening, makes the handling more responsive, better suited for tight, technical tracks.





## SETUP ANLEITUNG SETUP GUIDE

### Befestigung der oberen Querlenker

Sie können bei Ihrem S10 Twister diverse Befestigungspositionen der oberen Querlenker wählen um das Fahrverhalten zu beeinflussen.

Die Länge des oberen Querlenkers (als Optionsteil erhältlich) beeinflusst das Fahrverhalten wie folgt:

- Kürzer = agileres Fahrverhalten
- Länger = stabileres Fahrverhalten

Die Position des oberen Querlenkers beeinflusst das Fahrverhalten wie folgt:

Niedrigerer Befestigungspunkt an der inneren, oberen Querlenkeraufnahme.

- weniger Griff beim Gas geben.
- Auto reagiert schneller auf Lenkbefehle.
- bei griffigen Strecken wird Kippneigung vermindert.
- empfohlen für Strecken mit schnellen Richtungswechseln.

Höherer Befestigungspunkt an der inneren, oberen Querlenkeraufnahme.

- mehr Lenkung beim Gas geben.
- Auto reagiert langsamer auf Steuerbefehle.
- empfohlen für ebene Strecken, viel Griff und langgezogenen Kurven.

### Camber link location

To adjust the response of your S10 Twister Chassis you can use a variety of camber link positions.

The camber link **length** (option part) influences the driving characteristics.

- Shorter link = more responsive
- Longer link = more stable

The camber link **position** also influences the driving characteristics.

Higher position at the shock tower.

- More on-power steering.
- Car responds slower to input.
- Better on smooth, high-grip tracks with long fast corners.

Lower position at the shock tower.

- Less on power steering.
- Car responds quicker to input.
- Use in high-grip conditions to avoid traction rolling.
- Use on tracks with quick direction change.

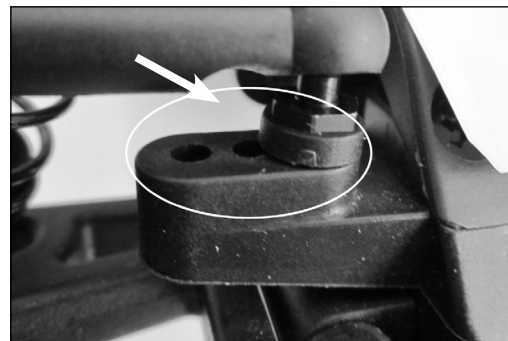
### Motor Position / Motor Position

Um eine optimale Traktion bei einem 2WD Truggy zu erhalten, wird der Motor hinter der Hinterachse positioniert. Dadurch liegt der Schwerpunkt des Fahrzeuges möglichst nah an der Antriebsachse und ermöglicht so maximalen Vortrieb. Durch diese Gewichtsverteilung neigt ein 2WD zum untersteuern. Durch Nutzung von Gewichten auf der Vorderachse kann diesem Fahrverhalten entgegengewirkt werden.

To have optimum traction of your 2WD, the motor position is backyard of the rear axle. The centre of mass is near the drive axle to have maximum driving. Because of this weight distribution the car show a tendency to understeer. If you use balance weights on the front axle you can compensate this driving characteristics.



Tuningteil 124509  
Option Part 124509



## OPTIMIERUNG TUNING

### Tuningteile

Informationen hierzu entnehmen Sie bitte unserer Tuningteile Liste des entsprechenden Fahrzeuges unter [www.LRP.cc](http://www.LRP.cc).

### Performance upgrade of your S10 Twister

Information about S10 Twister Tuning Parts you can find at [www.LRP.cc](http://www.LRP.cc)

### Tuning / Setup Tips.

Um Ihren S10 Twister individuell auf die Rennstrecke abzustimmen haben Sie die Möglichkeit, durch Anpassung der Einstellungen Ihres S10 Twister Modells, oder auch durch Verwendung diverser LRP Tuningteile das Fahrverhalten des Fahrzeuges weiter zu optimieren. (Nicht im Baukasten enthalten)

### Tuning / Setup Tips

To find your individual setup for your race track, you have the possibility to change several settings at your S10 Twister. Also you can use various LRP Tuning parts to optimize your vehicle. (Not included in the kit)

### Stabilisatoren.

Der Stabilisator hat die Aufgabe, in Kurvenfahrten die Rollneigung zu verringern und die Radlasten gleichmäßiger zu verteilen. Durch verbauen unterschiedlicher Drahtdicken kann so das Fahrverhalten beeinflusst werden.

Möchte man das Fahrzeug untersteuernd haben, nutzt man an der Vorderachse einen härteren Stabilisator, bzw. an der Hinterachse einen weicheren.

Um eine übersteuernde Tendenz zu erhalten, verbaut man an der Hinterachse einen dickeren Stabilisator, bzw. an der Vorderachse einen dünneren. Achten sollte man vor allem darauf, dass die Drahtdicken vorne und hinten nicht zu weit auseinander gewählt werden, da sonst die Gefahr des Einknickens einer Achse gegeben ist.

### Sway-bars

The sway-bars have the task to reduce the roll-movement of the chassis while cornering and therewith spread the wheel-load equally to the four wheels.

If you want to have more under steering, use a thicker sway-bar wire in the front, or a thinner in the rear.

To get a tendency of over steering, use a thicker sway-bar wire in the rear, or a smaller in the front.

Please note not to have front and rear sway-bars with too different diameter installed, as this may result in a very inconsistent handling during cornering.

### Federn und Dämpfer:

Die Fahrwerksfedern sollen gewährleisten, dass die Räder Fahrbahnunebenheiten ausgleichen und möglichst immer Bodenkontakt behalten. In Zusammenarbeit mit den Öldruckdämpfern bilden Sie das Fahrwerk eines Fahrzeuges. Ohne Dämpfung würde das Fahrzeug nach jeder Unebenheit nachschaukeln bzw. unkontrolliert springen.

Wichtig hierbei ist, dass die Federn und Dämpfer aufeinander abgestimmt sind, da sonst die Gefahr einer Überdämpfung (Dämpfer im Verhältnis zur Feder zu hart) oder einer Überfederung (Fahrwerksfeder zu Verhältnis zum Dämpfer zu hart) besteht.

Man versucht das Fahrzeug möglichst tief auf eine Rennstrecke abzustimmen um den Schwerpunkt abzusenken. Das Fahrzeug muss entsprechend härter abgestimmt sein, damit das Chassis nicht durchschlägt (Restfederweg beachten). Es sollte aber nicht zu hart abgestimmt sein, da das Fahrzeug unter Umständen zu springen beginnt und Bodenkontakt verliert.

Es empfiehlt sich die Ölviskosität (Zähflüssigkeit) in den Dämpfern, bzw. Federrate (Härte der Feder) nur in kleinen Schritten zu ändern.



**HiTemp Pure Silicone Oil (20 wt – 80 wt)**  
Stoßdämpferöl zur Abstimmung Ihres Modells.  
10 verschiedene Viskositäten von 20wt (dünn) bis 80wt (dick).



## OPTIMIERUNG TUNING

### Springs and Shocks

The shock springs should guarantee that the tires can follow the bumps at the track and should possibly have ground contact. Together with the shocks they build the suspension of a car. Without shocks the car would not stop swinging after each bump.

It is very important that the spring and shock match each other.

If the springs are too stiff compared to the shock oil, or if the shock oil is too hard compared to the springs the suspension cannot work efficiently

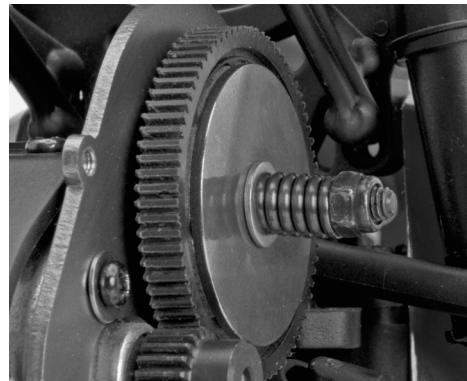
The racers try to use the lowest working ride height at the race track in order to lower the centre of gravity of the vehicle. Due to this fact the setup of the car has to be stiffer to avoid the chassis to bottom out after jumps or bumps.

Important point: the car should not be too hard, otherwise the suspension cannot absorb the bumps and therefore lose contact to the surface. We advise to change the oil viscosity (in the shocks) and the spring rate in small steps on your way to setup your car perfectly

### Slipper

Bei Ihrem S10 Twister ist ein Slipper verbaut, eine Rutschkupplung die den Antriebsstrang vor Überlastung schützen soll. Die serienmäßige Einstellung (ca. zwei Gewindegänge sichtbar) ist für Serienmotoren abgestimmt. Bei Tuningmotoren (Grundvoraussetzung hierfür ist ein anderer, leistungsstärkerer Regler aus dem LRP Programm) sollte der Slipper nachgestellt werden. Bemerkt man ein durchrutschen, empfiehlt es sich diesen über die Einstellmutter nachzustellen.

Auch der Untergrund und die Gegebenheiten auf der Strecke spielen eine Rolle bei der Slippereinstellung. Auf lockerem Untergrund stellt man den Slipper offener ein, um die maximal mögliche Traktion zu erreichen. Bei Strecken mit vielen Sprüngen sollte man den Slipper ebenfalls weich einstellen, da das Getriebe dadurch bei Landungen weniger belastet wird. Auf Asphalt kann die Einstellung des Slippers deutlich strammer sein, um die maximal mögliche Beschleunigung zu erreichen.



### Slipper

The S10 Twister has a slipper included. The slipper clutch should protect the drive train not to be overloaded. The standard setting works perfect with the motor originally mounted in the car. If you want to use a tuned motor the setting of the slipper may need to be adjusted (please remark that you have to use another LRP speed controller for tuning motors). If you feel the slipper sliding and you want to have more acceleration, tighten the slipper in small steps. The track conditions are also important for the slipper setting. If the track is slippery you have to loosen the clutch to achieve maximum acceleration. The same you have to do if there is a track with a lot of jumps. A smooth slipper setting protects the drive train. On asphalt surface you have a lot of acceleration and no bumps, so you can close the slipper clutch quite much.

### Radstand

An den Radträgern der Vorder- und Hinterachse kann, durch versetzen von Scheiben, der Radstand des S10 Twister variiert werden. Ein langer Radstand macht das Fahrzeug ruhiger und stabiler, ein kurzer Radstand wendiger und agiler.

### Wheelbase

You can adjust the wheelbase of the 2WD by changing the shims at the hub carriers in front and rear. A longer wheelbase makes the car more stable, a shorter wheelbase makes the car more agile.

## OPTIMIERUNG TUNING

### Differentiale:

Ein Differential ist ein Ausgleichsgetriebe welches die Aufgabe hat, die Radschwindigkeiten bei Kurvenfahrten (das äußere Rad legt einen größeren Weg zurück als das innere) auszugleichen.

Bei dem im S10 Twister verbauten Kegeldifferential gibt es die Möglichkeit dessen Wirkweise durch unterschiedliche Öle zu beeinflussen. Je dicker das verwendete Öl ist, desto höher ist die Sperrwirkung des Ausgleichgetriebes. Die Traktion erhöht sich, die Kurvenfahrt verschlechtert sich. Wichtig hierbei: immer auf die Dichtigkeit des Differentials achten.

### Differential

The S10 Twister uses a geared-differential. At these kind of differentials the effectiveness can be influenced by using different diff-oils. With a higher viscosity you lock the differential more, which gives the car more forward traction, but worse corner handling. Very important point: the differential has to be leakproof.



**LRP Hi Temp Silicone Differential Oil  
(1000 – 50000 wt.)**

Das hoch qualitative Differentialöl ist temperaturresistent und in 10 verschiedenen Viskositäten erhältlich.

### Reifen

Auf Rennstrecken auch gerne schwarzes Gold genannt.

Um beste Griffverhältnisse zu erreichen müssen die Reifen in optimalem Zustand sein.

Ein neuer oder neuwertiger Reifen hat, verglichen zu einem gebrauchten Reifen, eine bessere Traktion. Die Reifenflanke ist härter, entsprechend ist die Seitenführung deutlich präziser.

Achten Sie darauf dass der Reifen perfekt verklebt ist, der Reifen bzw. die Felge nicht beschädigt ist und das ganze Rad einen sauberen Rundlauf hat. Ein wichtiger Aspekt ist die Temperatur der Strecke. Je heißer der Untergrund ist, desto härter sollte die gewählte Reifenmischung sein. Das komplette LRP/VTEC Reifensortiment können Sie unter [www.LRP.cc](http://www.LRP.cc) finden.

### Tire

Racer often talk about tires as „black gold“.

To get the best possible grip it is important that the tires are in optimum condition and are the best choice for the track.

A new or nearly new tire has, compared to an older one, the advantage of better traction. The wall of a new tire is harder and because of that has a more precise drive feeling.

Please pay attention if the gluing is perfect, if the tire or rim is damaged and if the whole tire runs absolutely balanced.

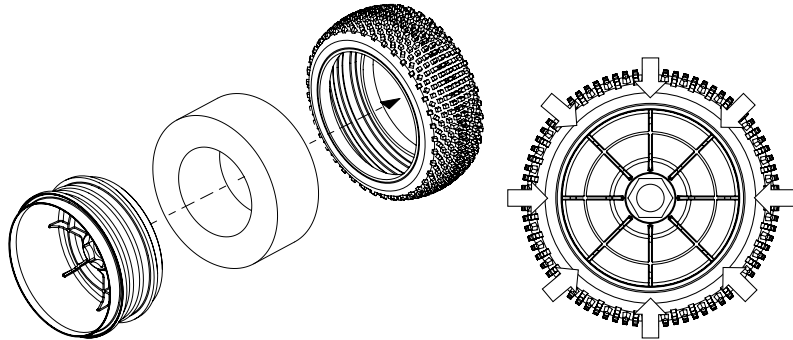
Also you have to notice the temperature of the track. When temperature is getting up you have to use tires with harder rubber. You can see all LRP/VTEC Tires at [www.LRP.cc](http://www.LRP.cc)



## OPTIMIERUNG TUNING

### Verklebung der Reifen auf der Felge

Schleifen Sie die Felgen an der Auflagefläche der Reifen an. Entfetten Sie die Reifenauflagefläche und ziehen Sie die Reifen auf die Felgen. Drücken Sie den Reifen richtig in die Felge und verkleben Sie diesen mit Sekundenkleber (empfohlen LRP ZIP Plus 3 Sekundenkleber Art.Nr. 65221). Beachten Sie bitte die Sicherheitshinweise auf den Kleberflaschen.

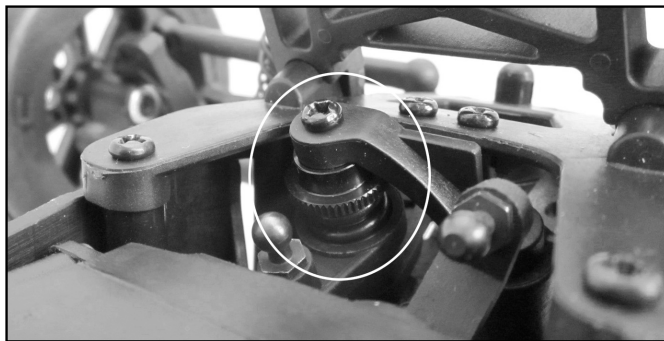


### The glueing of rims and tires.

Please grind the rims at the contact area with the tires to get better adhesion for the tires. Degrease the tires at the contact area with the rims and install the tires on the rims. Press the tires correctly on the rim and glue it with super-glue (Reference LRP ZIP Plus 3 Instant Cement Order No. 65221). Please follow the instructions, shown at the bottle of the glue

### Servo Saver

Ihr S10 Twister verfügt serienmäßig über einen einstellbaren Servo Überlastungsschutz. (Servo Saver). Dieser absorbiert Schläge auf die Lenkung und schützt so Ihr Servo. Über die verbaute Rändelschraube kann der Saver eingestellt werden. Die Werkseinstellung ist ein guter Kompromiss zwischen direkter, präziser Lenkung und Schutzfunktion für das Lenkservo.



### Servo Saver

All S10 Twister have a Servo Saver out of the box. This one absorbs impacts to the steering and protects the steering servo. You can adjust the servo saver with the servo saver nut. The adjustment out of the box is a good compromise between a well working steering and protection of the steering servo.

## OPTIMIERUNG TUNING

### Karosserie

Einige Fahrzeuge werden, je nach Ausstattung, mit einer unlackierten Karosserie ausgeliefert. Diese werden von innen abgeklebt und lackiert (bitte Hinweis „Darstellung der Scheiben“ beachten). Die angezeichneten Karosserielöcher können vor oder nach der Lackierung mit einem LRP Schälbohrer (Art.Nr. 65701) geöffnet werden.

### Lackierung und Beklebung

Nachdem die Karosserie an den vorgezeichneten Linien mit einer Lexanschere ausgeschnitten wurde, bereiten man Sie zur Lackierung vor.

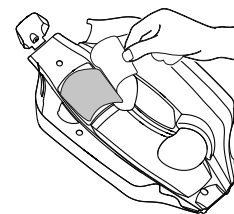
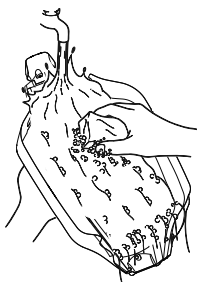
Die Karosserie wird mit Seife ausgewaschen um Fett- und sonstige Rückstände zu entfernen.

Nachdem diese vollständig getrocknet ist, bringt man die Abklebefolie der Scheiben von innen auf (bitte Hinweis zur Darstellung der Scheiben beachten). Anschließend wird die Karosserie mit spezieller Polycarbonatfarbe (Empfehlung LRP Lexan Spray Magic Colour 2), ebenfalls von innen, in mehreren Schichten, dünn lackiert (Bitte Hinweise auf der Spraydose beachten). Den Lack bitte mindestens zwölf Stunden trocknen und abziehen lassen. Nach der Lackierung die Schutzfolie entfernen und die Aufkleber anbringen.

**Achtung: Bitte nur in gut gelüfteten Räumen oder im Freien lackieren!**

### Darstellung der Scheiben

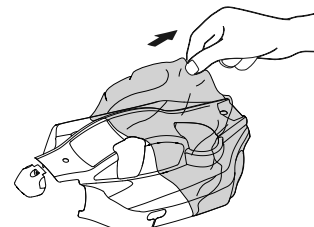
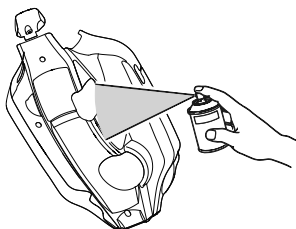
Die Scheiben können auf zwei verschiedene Möglichkeiten gestaltet werden. Entweder lackiert man die Karosserie von innen komplett und bringt die entsprechenden Aufkleber von außen auf, oder man nutzt die Scheibenaufkleber vor der Lackierung auf der Innenseite. Die Scheibenausschnitte werden abgeklebt, überlackiert und nach trocknen der Farbe wieder abgezogen.



### Bodyshell

Several vehicles will be delivered with clear bodies. They will be masked and painted on the inside (please have a look to the hint of "Illustration of the windows").

The pre-marked body holes could be done before or after painting with a LRP Body Reamer Wrench (Art. Nr. 65701).



### Paint and decals

After you have cut the bodyshell with a lexan scissors, please wash the body with dish soap and dry it completely. Then you can apply the windows-mask from inside, as the bodyshell will be painted from the inside aswell (please have a look to the hint of "Illustration of the windows"). For painting please use only polycarbonate paint (reference LRP Magic Colour 2).

Please apply several skinny layers of the colour and let it dry for at least 12 hours (follow information on the spray can).

After painting the bodyshell, please remove the protective film first and then start with the decalisation of the bodyshell.

**Attention: painting must be done only in well-ventilated areas or outside of a building!**

### Illustration of the windows

You have two different ways to "paint" the windows.

One way is to paint the complete bodyshell and then apply the window stickers at the outside of the body (removing protective film first) . The other way is to use the window stickers on the inside of the body. Then you paint the body completely, let it dry and remove the stickers, so you will have clear windows.



## OPTIMIERUNG TUNING

### Feintuning Ihres S10 Twister

Kleinigkeiten können entscheidende Hundertstel im Rennbetrieb bringen, zum Beispiel Minimierung des Spieles. Nach einer gewissen Betriebsdauer ist es normal dass bestimmte, bewegliche Bauteile etwas Spiel bekommen. Typische Bauteile sind die oberen Querlenker, Schwingenaufnahme und Antriebsteile. Bei den Kugelpfannen empfiehlt es sich, diese gegen Neuteile auszutauschen. Bei den Querlenkern und Antriebsteilen gibt es die Möglichkeit, diese mit Zehntelscheiben auszugleichen.

Zehntelscheiben (Shims) sind wie Unterlegscheiben, allerdings dünner und dienen zum Ausgleich von Toleranzen. Verbaut man diese sollte man auf folgende Punkte achten:

Vermindern Sie das entstandene Spiel nicht zu sehr, ansonsten besteht die Gefahr des Verklemmens. Achten Sie genau auf die Abmaße der benötigten Scheiben. Eine zu große Innenbohrung lässt die Zehntelscheibe arbeiten, was der Verminderung des Spieles entgegenwirkt.

Ein zu großer Außendurchmesser kann der Grund dafür sein dass andere Bauteile klemmen, die Bewegungsfreiheit eines bewegten Teiles unbeabsichtigt eingeschränkt wird, oder Antriebsteile verklemmen. Aus diesem Grunde ist es wichtig diese Arbeiten gewissenhaft durchzuführen.

### Bringing your S10 Twister to perfection

Peanuts can gain these important tenth or hundredth of seconds for you, compared to your competitors.

One example: minimize the backlash of moving parts

It s normal that your S10 Twister has, after a certain operating time, a little bit play in all moving parts. For the upper turnbuckles we introduce to use new ones.

At the suspension arms and drive components you can use flat washers to minimise the play.

Flat washers (also called Shims) can have a size of 0,1 or 0,2 mm and will be used to balance out tolerance. If you use shims, please have a look at several points.

Do not minimize the play too much, otherwise the parts cannot work perfectly anymore.

Please watch the dimensions of the shims. If you use a wrong dimension it could be that other parts will start binding.

So it is necessary to shim your car very accurately.



# BESTIMMUNGEN PROCEDURES

## ALLGEMEINE GEWÄHRLEISTUNGS- UND REPARATURBESTIMMUNGEN

Produkte der LRP electronic GmbH (nachfolgend „LRP“ genannt) werden nach strengsten Qualitätskriterien gefertigt. Wir gewähren die gesetzliche Gewährleistung auf Produktions- und Materialfehler, die zum Zeitpunkt der Auslieferung des Produkts vorhanden waren. Für gebrauchstypische Verschleißerscheinungen wird nicht gehaftet. Diese Gewährleistung gilt nicht für Mängel, die auf eine unsachgemäße Benutzung, mangelnde Wartung, Fremdeingriff oder mechanische Beschädigung zurückzuführen sind. Dies liegt unter Anderem vor bei:

- Unfallschäden
- Lackierte Karosserien, sobald diese benutzt worden sind
- Ausfall oder übermäßige Abnutzung einzelner Teile als Folge eines Unfallschadens
- Wasserschäden oder Probleme aufgrund von eingedrungenem Wasser/Feuchtigkeit

LRP tauscht keine kompletten Autos, wenn diese bereits benutzt wurden. Senden Sie nicht das komplette Produkt ein, sondern nur die Teile, für die Sie einen Gewährleistungsanspruch geltend machen wollen. Wird das komplette Produkt eingeschendet behält sich LRP vor, die Arbeitszeit zur Demontage und Montage dem Kunden in Rechnung zu stellen.

Bevor Sie dieses Produkt zur Reparatur einsenden, prüfen Sie bitte zunächst alle anderen Komponenten in ihrem Modell und schauen Sie ggf. in der Fehlerfibel des Produktes (sofern vorhanden) nach, um andere Störquellen und Bedienfehler auszuschließen. Sollte das Produkt bei der Überprüfung durch unsere Serviceabteilung keine Fehlfunktion aufweisen, müssen wir Ihnen hierfür die angefallenen Bearbeitungskosten laut Preisliste berechnen.

Mit der Einsendung des Produktes muss der Kunde mitteilen, ob das Produkt in jedem Fall repariert werden soll. Sollte kein Gewährleistungs- oder Garantieanspruch bestehen, erfolgt die Produktüberprüfung und ggf. Reparatur in jedem Falle kostenpflichtig gemäß unserer Preisliste. Ein Gewährleistungs- oder Garantieanspruch kann nur anerkannt werden, sofern eine Kopie des Kaufbelegs beigefügt ist. Auf Ihre ausdrückliche Anforderung erstellen wir einen kostenpflichtigen Kostenvorschlag. Wenn Sie nach Zusendung des Kostenvorschlags den Auftrag zur Reparatur erteilen, entfallen die Kostenvorschlagskosten. An unseren Kostenvorschlag sind wir zwei Wochen ab Ausstellungsdatum gebunden. Für eine schnelle Abwicklung Ihres Servicefalls legen Sie bitte eine ausführliche Fehlerbeschreibung und ihre Adressdaten der Einsendung bei.

Falls ein zurückgesandtes, defektes Produkt von LRP nicht mehr produziert wird, und wir dieses nicht reparieren können, so erhalten Sie statt dessen ein mindestens gleichwertiges Produkt aus einer der Nachfolgeserien.

Die von LRP angegebenen Werte über Gewicht, Größe oder Sonstiges sind als Richtwert zu verstehen. LRP übernimmt keine formelle Verpflichtung für derartige spezifische Angaben, da sich durch technische Veränderungen, die im Interesse des Produkts vorgenommen werden, andere Werte ergeben können.

### LRP-Werks-Service:

- Produkt mit Kaufbeleg und Fehlerbeschreibung bruch sicher verpacken.
- Einsenden an: LRP electronic GmbH – Serviceabteilung  
Wilhelm-Enssle-Str. 132-134, 73630 Remshalden, Deutschland  
Technik + Service Hotline: D: 0900 577 4624 (0900 LRP GMBH) (0.49€/Minute aus dem dt. Festnetz. Mobilfunkpreise können abweichen)  
A: 0900 270 313 (0.73€/Minute aus dem öst. Festnetz. Mobilfunkpreise können abweichen)  
eMail: service@lrp.cc Web: www.LRP.cc
- Rücksendung an Sie per Nachnahme.

## REPAIR PROCEDURES / LIMITED WARRANTY

All products from LRP electronic GmbH (hereinafter called "LRP") are manufactured according to the highest quality standards. LRP guarantees this product to be free from defects in materials or workmanship for 90 days (non-european countris only) from the original date of purchase verified by sales receipt.

This limited warranty doesn't cover defects, which are a result of misuse, improper maintenance, outside interference or mechanical damage. This applies among other things on:

- Crash damage
- Painted bodies, after they have been used
- Component failure or premature wear as a result of crash damage
- Water damage or problems resulting from water/moisture intake

LRP does not do a warranty change of the whole product, once the product has been used.

Do not send in the whole product. Only send in the defective parts, on which you want to claim warranty. If the whole product is send in, LRP will charge a service fee for the Disassembly and Assembly of the product at our discretion.

To eliminate all other possibilities or improper handling, first check all other components in your model and the trouble shooting guide, if available, before you send in this product for repair. If products are sent in for repair, which do operate perfectly, we have to charge a service fee according to our pricelist.

With sending in this product, the customer has to advise LRP if the product should be repaired in either case. If there is neither a warranty nor guarantee claim, the inspection of the product and the repairs, if necessary, in either case will be charged with a fee at the customers expense according to our price list. A proof of purchase including date of purchase needs to be included. Otherwise, no warranty can be granted. For quick repair- and return service, add your address and detailed description of the malfunction.

If LRP no longer manufactures a returned defective product and we are unable to service it, we shall provide you with a product that has at least the same value from one of the successor series.

The specifications like weight, size and others should be seen as guide values. Due to ongoing technical improvements, which are done in the interest of the product, LRP does not take any responsibility for the accuracy of these specs.

### LRP-Distributor-Service:

- Package your product carefully and include sales receipt and detailed description of malfunction.
- Send parcel to your national LRP distributor.
- Distributor repairs or exchanges the product.
- Shipment back to you usually by COD (cash on delivery), but this is subject to your national LRP distributor's general policy.





# GARANTIE- UND WARNHINWEISE

## deutsch

Kein Spielzeug. Nicht für Kinder unter 14 Jahren geeignet. Bewahren Sie das Produkt außerhalb der Reichweite von kleinen Kindern auf. Beachten Sie unbedingt die folgenden Hinweise, da diese Ihr Produkt zerstören können und die Gewährleistung ausschließen. Nichtbeachtung dieser Hinweise können zu Sach- und Personenschäden und schweren Verletzungen führen! Lassen Sie das Produkt niemals unbeaufsichtigt, solange es eingeschaltet, in Betrieb oder mit einer Stromquelle verbunden ist. Im Falle eines Defekts könnte dies Feuer am Produkt oder seiner Umgebung verursachen. Alle Kabel und Verbindungen müssen gut isoliert sein. Kurzschlüsse können unter Umständen das Produkt zerstören. Die Originalstecker und Originalkabel dürfen niemals verändert oder abgetrennt werden.

Entnehmen Sie immer den Akku aus Ihrem Produkt bzw. trennen Sie das Produkt von der Stromquelle, wenn das Produkt nicht verwendet wird. Laden Sie den Akku, der zum Betrieb dieses Produkts notwendig ist, immer außerhalb des Geräts auf. Sollte der Akku einen Defekt haben, kann dies zu einer Beschädigung des Produkts führen. Verbrauchte Batterien nicht in den Hausmüll geben, sondern nur bei den bestehenden Sammelstellen oder einem Sondermüllplatz abgeben. Schalten Sie immer zuerst Ihren Sender ein, bevor Sie den Empfänger oder Fahrtenregler einschalten. Der Empfänger könnte Störsignale auffangen, Volgas geben, und Ihr Modell beschädigen. Beim Ausschalten beachten Sie die umgekehrte Reihenfolge. Erst Empfänger und Fahrtenregler ausschalten, dann Sender ausschalten.

Der Hersteller kann nicht für Schäden verantwortlich gemacht werden, die infolge von Nichtbeachtung der Sicherheitshinweise und Warnungen verursacht werden. Überprüfen Sie, ob die Antenne im Sender festgeschraubt ist. Wenn sie lose oder nicht verbunden sein sollte, kann das Sendesignal im Betrieb unterbrochen werden. Schrauben Sie die Antenne vorsichtig fest. Machen sie vor jeder Fahrt einen Reichweitentest. Wenn Sie Einstellungen am Modell vornehmen, stellen Sie vorher den Motor ab bzw. trennen Sie die Steckverbindung. Sie könnten unerwartet die Kontrolle über das Modell verlieren und es könnte dadurch eine gefährliche Situation entstehen.

## englisch

No toy. Not suitable for children under 14 years. Keep the product out of the reach of children. Pay close attention to the following points, as they can destroy the product and void your warranty. Non-observance of these points can lead to property damage, personal and severe injuries! Never leave the product unsupervised while it is switched on, in use or connected with a power source. If a defect occurs, it could set fire to the product or the surroundings. All wires and connections have to be well insulated. Short-circuits can possibly destroy the product. Never cut off or modify the original plugs and original wires. Always remove the battery from your product or disconnect the product from the power source, if the product is not in use. Always charge the battery, which is necessary to use this product, outside of the product. The product could get damaged, if a battery defect occurs. Do not throw away used batteries in the household garbage, but only give them to the collection stations or dispose them at a special garbage depot. Always switch on your transmitter first before you switch on the receiver or the speed control. The receiver could receive interference signals, start full acceleration and damage your model. When you switch off, make sure you do so in the reverse sequence. First switch off the receiver and speed control, then switch off the transmitter. The manufacturer can not be held responsible for damages, which are a result of non-observance of the warning notes and security advices. Check the transmitter antenna to be sure it is not loose. If the transmitter antenna works loose, or is disconnected while the model is running, signal transmission will be lost. Do not screw the antenna forcibly. Otherwise its antenna-holding part can be damaged. Always perform a operating range check prior to use. When making adjustments to the model, do so with the engine not running or the motor disconnected. You may unexpectedly lose control and create a dangerous situation.

## französisch

Ce produit n'est pas un jouet. Ne convient pas pour les enfants de moins de 14 ans. Ranger le produit hors de portée des enfants en bas âge. Absolument respecter les consignes ci-dessous sous peine de détruire le produit et d'annuler la garantie. Le non-respect de ces consignes peut être à l'origine de dommages matériels et personnels ainsi que de graves blessures! Ne jamais laisser le produit sans surveillance tant qu'il est allumé, fonctionne ou est raccordé à une source de courant. En cas de panne, ceci peut provoquer un incendie du produit ou de son environnement. Tous les câbles et raccords doivent être correctement isolés. Dans certains cas, les courts-circuits peuvent détruire le produit. Ne jamais modifier la fiche d'origine ou couper le câble d'origine. Toujours retirer l'accu du produit ou débrancher le produit de la source de courant lorsqu'il n'est pas utilisé. Toujours charger l'accu requis pour le fonctionnement de ce produit démonté de l'appareil. Si l'accu est défectueux, ceci peut endommager le produit. Les piles usées ne doivent pas être jetées dans les ordures ménagères, mais doivent être recyclées dans des conteneurs ou les déchèteries. Toujours commencer par allumer l'émetteur avant d'allumer le récepteur ou le régulateur de vitesse. Le récepteur pourrait recevoir des signaux parasites, accélérer à fond et endommager votre modèle. Procéder dans l'ordre inverse pour l'extinction. Éteindre d'abord le récepteur et le régulateur de vitesse, puis éteindre l'émetteur. Le constructeur ne saurait être tenu responsable pour les dommages causés par le non respect des consignes de sécurité et des avertissements.

## spanisch

Este aparato no es un juguete. No apto para niños menores de 14 años. Mantenga este producto fuera del alcance de los niños. Por favor, observe las siguientes indicaciones explícitamente, ya que de lo contrario el aparato podría sufrir daños o se podría anular la garantía. ¡La no observancia de estas indicaciones puede provocar daños personales y materiales, así como graves lesiones! Nunca deje el producto sin vigilancia mientras está conectado, encendido o unido a una fuente de electricidad. Ya que, en caso de producirse un fallo, podría incendiarse o provocar un incendio en sus inmediaciones. Todos los cables y conexiones deben haber sido aislados correctamente. De lo contrario podrían producirse cortocircuitos y destruir el aparato eventualmente. Las clavijas de conexión y los cables originales no deben ser modificados ni acortados bajo ninguna circunstancia. Extraiga siempre las pilas del aparato o desconecte de la red si no va a utilizarlo. Cargue la pila de este producto siempre fuera del mismo. En caso de que la pila sea defectuosa podría ocasionar daños en el aparato. No elimine las pilas gastadas tirándolas a la basura doméstica, sino en contenedores adecuados o lugares de ecogida de basura especial. Conecte siempre primero el emisor antes de conectar el receptor o el regulador de velocidad. El receptor podría captar interferencias, acelerar a tope y dañar así el modelo. Para desconectar el modelo observe siempre el orden inverso. Primero desconecte el receptor, después el regulador de la velocidad y finalmente el emisor. El fabricante no asume la responsabilidad por daños ocasionados por la inobservancia de las medidas de seguridad y advertencias.

## italienisch

Non è un giocattolo. Non adatto a ragazzi sotto i 14 anni. Conservare il prodotto fuori dalla portata di bambini piccoli. Attenersi alle seguenti avvertenze per non danneggiare il prodotto e per non farne decadere la garanzia. La mancata osservanza delle presenti avvertenze può provocare danni a cose e persone e causare lesioni gravi! Non lasciare il prodotto incustodito quando è acceso, in funzione o sotto tensione. In caso di guasto ciò potrebbe causare fiamme al prodotto o in prossimità di esso. Tutti i cavi e i collegamenti devono essere ben isolati. Eventuali corti circuiti possono danneggiare il prodotto. La spina e il cavo originali non vanno sostituiti o tagliati. Se non si utilizza il prodotto, rimuovere l'accumulatore o scollegare il prodotto stesso dalla fonte di alimentazione elettrica. L'accumulatore necessario al funzionamento del prodotto deve sempre essere messo in carica stavvato dall'apparecchio stesso. Se l'accumulatore presentasse un guasto, infatti, esso potrebbe causare il danneggiamento del prodotto. Non gettare nei rifiuti le batterie esauste, ma smaltirle negli appositi punti di raccolta o come rifiuti speciali. Il trasmettitore va sempre inserito prima di attivare il ricevitore o il regolatore di corsa. Il ricevitore potrebbe intercettare segnali di disturbo, dare gas e, quindi, danneggiare il modello. Per la disattivazione seguire la sequenza inversa. Spegnere prima il ricevitore e il regolatore di corsa, poi il trasmettitore. Il costruttore non è responsabile di danni causati dalla mancata osservanza delle norme di sicurezza e degli avvisi.

## japanisch

玩具ではありません。14歳以下の子供には不適です。子供の手の届かない場所に保管してください。製品を損傷し、また、保証対象外となるため、以下の点に注意してください。これらの点を守らなかった場合、製品の損傷、人体への怪けにつながる場合があります。製品のスイッチがオンになっている場合、あるいは電源に接続されている場合は絶対に目を離さないでください。故障が発生した場合、製品やその周辺に火災の恐れがあります。全ての配線および接続は絶縁にしてください。ショートによって製品を損傷する場合があります。オリジナルのプラグや配線を切ったり、改造したりしないでください。製品を使用しない場合は、電池を取り外すか、製品を電源から切断しておいてください。この製品を使用するのに必要な電池は必ず製品から外して充電してください。電池の故障が発生した場合、製品が損傷する場合があります。使用済みの電池は家庭ごみとして廃棄せずに、集積場所あるいは特別なごみとして廃棄してください。スピードコントロールあるいはレシーバーのスイッチをオンにする前に、トランスミッターのスイッチを入れてください。レシーバーは妨害信号を受信することがあり、フル加速を始め、損傷してしまう場合があります。スイッチを切る場合は、逆の手順で行ってください。最初にレシーバーとスピードコントロールを切ってから、トランスミッターを切ってください。メーカーは警告文や安全についてのアドバイスを遵守しなかった理由による損傷については責任を負いません。

## griechisch

Δεν είναι παιχνίδι. Ακατάλληλο για παιδιά ηλικίας μικρότερης των 14 ετών. Φυλάξτε το προϊόν μακριά από παιδιά. Προσέξτε οποιαδήποτε τις ακόλουθες υποδείξεις, δεδομένου ότι ενδέχεται να καταστραφεί το προϊόν και να μην καλύπτεται από την εγγύηση. Παράβλεψη αυτών των υποδείξεων ενδέχεται να προκαλέσει σωματικές βλάβες, υλικές ζημιές και σοβαρούς τραυματισμούς! Πότέ μην αφήνετε το προϊόν χωρίς επίτηρηση, όσο είναι ενεργοποιημένο, όσο λειτουργεί ή είναι συνδεδεμένο με πηγή τροφοδοσίας ρεύματος. Σε περίπτωση βλάβης ενδέχεται να προκληθεί φωτιά στο προϊόν ή στον περιβάλλοντα χώρο. Όλα τα καλώδια και οι συνδέσεις πρέπει να είναι καλά μονωμένα. Τυχόν βραχυκυκλώματα ενδέχεται να καταστρέψουν το προϊόν. Δεν επιτρέπεται ποτέ να κόβετε ή να κοβείτε το εργοστασιακό φως και το εργοστασιακό καλώδιο. Αφαιρείτε πάντα την μπαταρία από το προϊόν ή/και αποσυνδέετε το προϊόν από την πηγή ρεύματος, όταν δεν χρησιμοποιείτε το προϊόν. Φορτίστε την μπαταρία που είναι απαραίτητη για τη λειτουργία αυτού του προϊόντος πάντα έξω από τη συσκευή. Εάν η μπαταρία είναι καταπονημένη, μπορεί να προκαλέσει βλάβη στο προϊόν. Μην πετάτε τις παλιές μπαταρίες στα οικιακά απορρίμματα, αλλά στα σημεία συλλογής ή στα ειδικά απορρίμματα σύμφωνα με τις απαιτήσεις του ποτού πρώτες σε λειτουργία το δέκτη ή το ρυθμιστή ταχύτητας. Ο δέκτης θα μπορούσε να λάβει σήματα παρεμβολής ή να ενεργοποιηθεί το ρυθμιστή ταχύτητας, να επηρεάσει πλήρως και να προκαλέσει ζημιά στο μοντέλο σας. Κατά την απενεργοποίηση βεβαιωθείτε ότι ακολουθείτε την αντίστροφη σειρά. Απενεργοποιήστε πρώτα το δέκτη και το ρυθμιστή ταχύτητας και στη συνέχεια τον πομπό. Ο κατασκευαστής δε φέρει ευθύνη για ζημιές που προκαλούνται λόγω παρεμβολής των υποδείξεων ασφαλείας και των προειδοποιήσεων.

## ungarisch

Nem játék. Nem alkalmas 14 évnél fiatalabb gyermek számára. Tartsa a terméket úgy, hogy kisgyermek ne férhessen hozzá. ötelezően tartsa be a következő utasításokat, másképp a termék károsul és ez kizárja a garancia-igényeket. Ezen utasítások figyelmen kívül hagyása esetén anyagi és személyi károk keletkezhetnek és fennáll a súlyos sérülések veszélye! Ne hagyja a terméket felügyelet nélkül, amíg be van kapcsolva, üzeme, vagy áramforráshoz van csatlakoztatva. Meghibásodás esetén tűz keletkezhet a termékben vagy a környezetében. Minden kábelt és csatlakoztatást jól kell szigetelni. A rövidzárlatok adott esetben tönkretelhetik a készüléket. Sohasem módosítsa és sohasem vágja le az eredeti dugókat és kábeleket. Amikor nem használja a terméket, vegye ki az akkut ill. kapcsolja le a terméket az áramforrásról. Mindig a termékben kívül töltsen fel a termék üzemeltetéséhez szükséges akkumulátort. Ha az akku meghibásodik, károsíthatja a terméket. Ne dobja az elhasznált elemeket a házi hulladékokba hanem adja le gyűjtőhelyen vagy speciális hulladékgyűjtőhelyén. Mindig előbb az adott kapcsoló be, mielőtt bekapcsolná a ventőt vagy a sebességszabályozót. A ventő hibás jeleket vehet, teljes sebességre kapcsolhat és károsíthatja az ön modelljét. Kikapcsoláskor figyeljen a fordított sorrendre. Kapcsolja ki előbb a ventőt és a sebességszabályozót, utána az adót. A gyártó nem vállal felelősséget a biztonsági utasítások és figyelemzetéseket be nem tartásából eredő meghibásodásokért.

## türkisch

Oyuncaak değildir. 14 yaş altı çocuklar için uygun değildir Ürünü çocukların ulaşamayacağı yerde muhafaza ediniz. Ürününüzün zarar görmesini engellemek üzere ve garanti kapsamında değerlendirilmesi için aşağıdaki talimatları mutlaka uyunuz. Bu talimatları uymaması halinde can ve mal kaybına ve ağır yaralanmalara yol açabilir. Ürünü, devrede veya işletimde olduğunda ya da bir bakım kaynağına bağlı olduğu sürece asla denetimsiz bırakmayınız. Bir arıza meydana geldiğinde söz konusu arıza, ürünü kendisiinde veya çevresinde ateşlenmeye yol açabilir. Bütün kablolar ve bağlantılara iyi bir izolasyon uygulanmalıdır. Kısa devreler bazı kabloların arızası zarar verebilir. Orijinal soket ve kablolar asla değiştirilmemelidir ya da kesilmemelidir. Ürününüz kullanılmadığı zamanlar daima ürününüzden bataryayı çıkarın ve/veya ürünü akım kaynağından ayırın. Bu ürünü işletimi için gerekli olan bataryayı daima ürününe dışına şarj edin. Bataryada bir arıza söz konusu olduğunda bu, ürünü hasar görmesine neden olabilir. Kullanılmış pilleri evinizdeki çöpe değil, mevcut toplama noktalama ya da bir özel atık yerlerine götürünüz. Alıcıyı ya da sürüş regülâtörünü çalıştırmadan önce daima vericiniz devreye alın. Alıcı arıza sinyalleri alabilir, tam gaz verebilir ve modelde zarar verebilir. Kapatrken ters sıralamayı dikkate alın. Önce alıcıyı ve sürüş regülâtörünü kapatın, sonra vericiyi kapatın. Üretici, emiyet talimatlarını ve uyarılarını dikkate alınmamasından kaynaklanan hasarlarıdan sorumlu tutulamaz.

## tschechisch

Toto není hračka. Nevhodné pro děti do 14 let. Uchovávejte výrobek mimo dosah malých dětí. Bezpodmínečně dodržujte následující pokyny, aby nemohlo dojít k poškození výrobku a zániknutí záruky. Nedodržování těchto pokynů může vést k věcným škodám a vážným zraněním osob! Výrobek nikdy nenechávejte bez dohledu, pokud je zapnutý, je v provozu nebo je připojen ke zdroji proudu. V případě závady může dojít k požáru výrobku nebo jeho okolí. Všechna přípojnice a kabely musí být dobře izolované. Zkratky mohou za určitých okolností zničit výrobek. Nikdy nemějte a neodčepujte originální zástrčky a originální kabely. Vždy vyjměte baterii z výrobku, resp. odpojte výrobek od zdroje proudu, když se výrobek nepoužívá. Baterii, které je třeba k provozu tohoto výrobku, nabíjejte vždy mimo produkt, pokud by byla baterie vadná, může dojít k poškození výrobku. Opotřebované baterie nevhazujte do domácího odpadu, odevzdejte je pouze na stávajících sběrných místech nebo na zvláštních sběrných místech nebezpečného odpadu. Vždy nejprve zapněte vysíláč, než zapnete přijímač nebo regulátor rychlosti. Přijímač by mohl zachytit rušivé signály, spustit plný plyn a poškodit váš model. Při vypínání dodržujte postup v opačném pořadí. Nejprve vypněte přijímač a regulátor rychlosti, poté vypněte vysíláč. Výrobek nemůže být čin odpojeným z šokdy, které vznikly v důsledku nedodržování bezpečnostních pokynů a varování.

## slovenisch

Ni igrača. Ni primerno za otroke pod 14 letom. Proizvod hranite izven dosega otrok. Obvezno upoštevajte sledeča opozorila, ker lahko sicer pride do uničenja proizvoda in izključitve garancije. Neupoštevanje teh opozoril lahko privede do materialne ali osebné škode in težkih poškodb! Proizvoda ne smete nikoli pustiti brez nadzora, medtem ko je vklopljen, obratuje ali je priključen na električno. V primeru okvare lahko pride do vžiga na proizvodu ali v njegovi okolici. Vsi kablji in povezoave morajo biti dobro izolirani. Kratki stiki lahko morebiti uničijo proizvod. Nikoli ne smete spreminjati ali odrezati originalnega viča niti originalnega kabla. Kadar proizvoda ne uporabljate, vedno odstranite baterije oz. ga izklopite iz elektrike. Polnilno baterijo, ki je potrebna za obratovanje tega proizvoda, vedno polnite zunaj naprave. Če je baterija poškodovana, lahko to povzroči okvaro naprave. Izpraznjenih baterij ne zavrzite v gospodinjске odpadke, temveč jih oddajte v obstoječa zbirališča ali na posebni oddaji. Pred vklopom sprejemnika ali regulatorja hitrosti vedno najprej vklopite oddajnik. V nasprotnem primeru lahko sprejemnik ulovi moteče signale, sproži polno hitrost in poškoduje vaš model. Pri izklopu se obvezno držite obratnega vrstnega reda. Najprej izklopite sprejemnik in regulator hitrosti, nato pa oddajnik. Proizvajalec ne odgovarja za škodo, povzročeno zaradi neupoštevanja varnostnih navodil in opozoril.

## swedish

Inget leksak. Lämpar sig inte för barn under 14 år. Förvara produkten utom räckhåll för små barn. Beakta ovillkorligen följande hänvisningar; eftersom dessa punkter kan förstöra din produkt och ogiltiggöra garantin. När dessa hänvisningar inte beaktas kan detta leda till sak- och personskador samt allvariga olycksfall! Lämna aldrig produkten utan övervakning, så länge som den är inkopplad, i drift eller förbunden med en strömkälla. Om det orsakar ett defekt, så kan detta orsaka att produkten eller dess omgivning tar eld. Alla kablar och förbindningar måste vara ordentligt isolerade. I vissa fall kan kortslutningar förstöra produkten. Originalkontakterna och originalkablarna får aldrig ändras eller kapas. Ta alltid ut ackumulatören ur din produkt alternativt skjut produkten från strömkällan, när produkten inte används. Ladda alltid ackumulatören, som är nödvändig för drift av apparaten, utanför apparaten. Om ackumulatören skulle uppvisa en defekt, så kan detta leda till att produkten skadas. Kasta inte förbrukade batterier i hushållsoporna, utan lämna in dem vid ett befintligt uppsamlingsställe eller lämna in dem till en elektroniktättningsstation. Koppla alltid först in din sändare, innan du kopplar in mottagaren eller hastighetsreglaget. Mottagaren kan fånga in störningar, fullgas och skada din modell. När du kopplar från, gör så att på första den omvända ordningsföljden. Koppla först från mottagaren och hastighetsreglaget, koppla sedan från sändaren. Tillverkaren kan inte göras ansvarig för skadorna skador, vilka orsakas av att säkerhets hänvisningarna och varningarna inte följs.





## ALLGEMEINE HINWEISE



### WEEE Hinweis

Dieses Symbol weist darauf hin, dass dieses Produkt gemäß Richtlinie über Elektro- und Elektronik-Altgeräte (2002/96/EG) und nationalen Gesetzen nicht über den Hausmüll entsorgt werden darf. Dieses Produkt kann bei einer vorgegebenen Sammelstelle abgegeben werden. Dies kann z.B. durch Rückgabe beim Kauf eines ähnlichen Produkts oder durch Abgabe bei einer autorisierten Sammelstelle für die Wiederaufbereitung von Elektro- und Elektronikaltgeräten geschehen. Der unsachgemäße Umgang mit Altgeräten kann aufgrund potentiell gefährlicher Stoffe, die häufig in Elektro- und Elektronik-Altgeräten enthalten sind, negative Auswirkungen auf die Umwelt und die menschliche Gesundheit haben. Durch die sachgemäße Entsorgung dieses Produkts tragen ausserdem Sie bei Ihrer Stadtverwaltung, dem öffentlich-rechtlichen Entsorgungsträger, einer autorisierten Stelle für die Entsorgung von Elektro- oder Elektronik-Altgeräten oder Ihrer Müllabfuhr.



### CE Hinweis

Hiermit erklärt die LRP electronic GmbH, dass dieses Produkt den grundlegenden Anforderungen der europäischen Richtlinie 2004/108/EG erfüllt. Desweiteren entspricht dieser Artikel der Richtlinie 1999/5/EC. Eine Konformitätserklärung finden Sie unter: <http://www.LRP.cc/CE>

Dieses Produkt ist für den Gebrauch in: AT, CH, DE, GB, ES, BE, BG, DK, EE, FI, FR, GR, IE, IT, LV, LT, LU, MT, NL, PL, PT, RO, SE, SK, SI, CZ, HU, CY

### Entsorgungshinweis:

Laut Batteriegesetz sind Sie zur Rückgabe von Altbatterien gesetzlich verpflichtet. Altbatterien sind Sondermüll und müssen entsprechend entsorgt werden. Die Entsorgung der Altbatterien über den Hausmüll ist gesetzlich verboten. Schützen Sie mit uns unsere Natur vor umweltschädlichen Belastungen und entsorgen Sie deshalb die Altbatterien nicht im Hausmüll, sondern bringen Sie sie im entladenen Zustand zu einer geeigneten Sammelstelle für Altbatterien.

### Warning notes:

Warning not suitable for children under the age of 14 years without adult supervision.  
Toy safety regulations not applicable.

Achtung nicht für Kinder unter 14 Jahren ohne Aufsicht eines Erwachsenen geeignet.  
Es gelten nicht die Sicherheitsrichtlinien für Spielzeug.

Attention ce produit ne convient pas aux enfants non accompagnés.  
La réglementation sur le jouet n'est pas applicable à ce produit.

Producto no recomendable para menores de 14 años sin la supervisión de un adulto.

親の監視がない場合、14歳以下の子供には適していません。玩具安全規定には適合していません。

Attenzione! Questo prodotto non è adatto ai bambini inferiore ai 14 anni senza controllo di un adulto.  
Le direttive per i giocattoli non sono in vigore.

## GENERAL NOTES



### WEEE notes

This symbol indicates that this product is not to be disposed of with your household waste, according to the WEEE Directive (2002/96/EC) and your national law. This product should be handed over to a designated collection point, e.g. on an authorised one-for-one basis when you buy a new similar product, or to an authorised collection site for recycling waste electrical and electronic equipment (EEE). Improper handling of this type of waste could have a possible negative impact on the environment and human health due to potentially hazardous substances that are generally associated with EEE. At the same time, your cooperation in the correct disposal of this product will contribute to the effective usage of natural resources. For more information about where you can drop off your waste equipment for recycling, please contact your local city office, waste authority, approved WEEE scheme or your household waste disposal service.



### CE notes

Hereby, LRP electronic GmbH declares that this product is in compliance with the essential requirements and other relevant provisions of the European directive 2004/108/EC. Furthermore this item is in accordance with directive 1999/5/EC. For the declaration of conformity visit: <http://www.lrp.cc/CE>

This product is for use in: AT, CH, DE, GB, ES, BE, BG, DK, EE, FI, FR, GR, IE, IT, LV, LT, LU, MT, NL, PL, PT, RO, SE, SK, SI, CZ, HU, CY

### Battery disposal notes:

Batteries and accumulators used in this product are to be disposed of separately from your household waste. Batteries and accumulators must not be disposed of as unsorted municipal waste. Users of batteries and accumulators must use the available collection framework for the return, recycling and treatment of batteries and accumulators. Customer participation in the collection and recycling of batteries and accumulators is important to minimise any potential effects of batteries and accumulators on the environment and human health due to substances used in batteries and accumulators.



**NOTIZEN NOTES**

A large, empty rectangular area intended for notes or information, framed by a thick grey border. The background of the page features a repeating pattern of stylized, overlapping leaf or petal shapes.

**NOTIZEN** **NOTES**

Blank area for notes.



HA00018 © 2012  
by LRP electronic GmbH

LRP electronic GmbH,  
Wilhelm-Enssle-Str. 132-134,  
73630 Remshalden,  
Deutschland

Technik + Service Hotline für D:  
0900 577 4624 (0900 LRP GMBH)  
(0,49eur/Minute aus dem deutschen Festnetz,  
Mobilfunkpreise können abweichen)

Technik + Service Hotline für A:  
0900 270 313  
(0,73eur/Minute aus dem österreichischen Festnetz,  
Mobilfunkpreise können abweichen)

info@LRP.cc    www.LRP.cc

