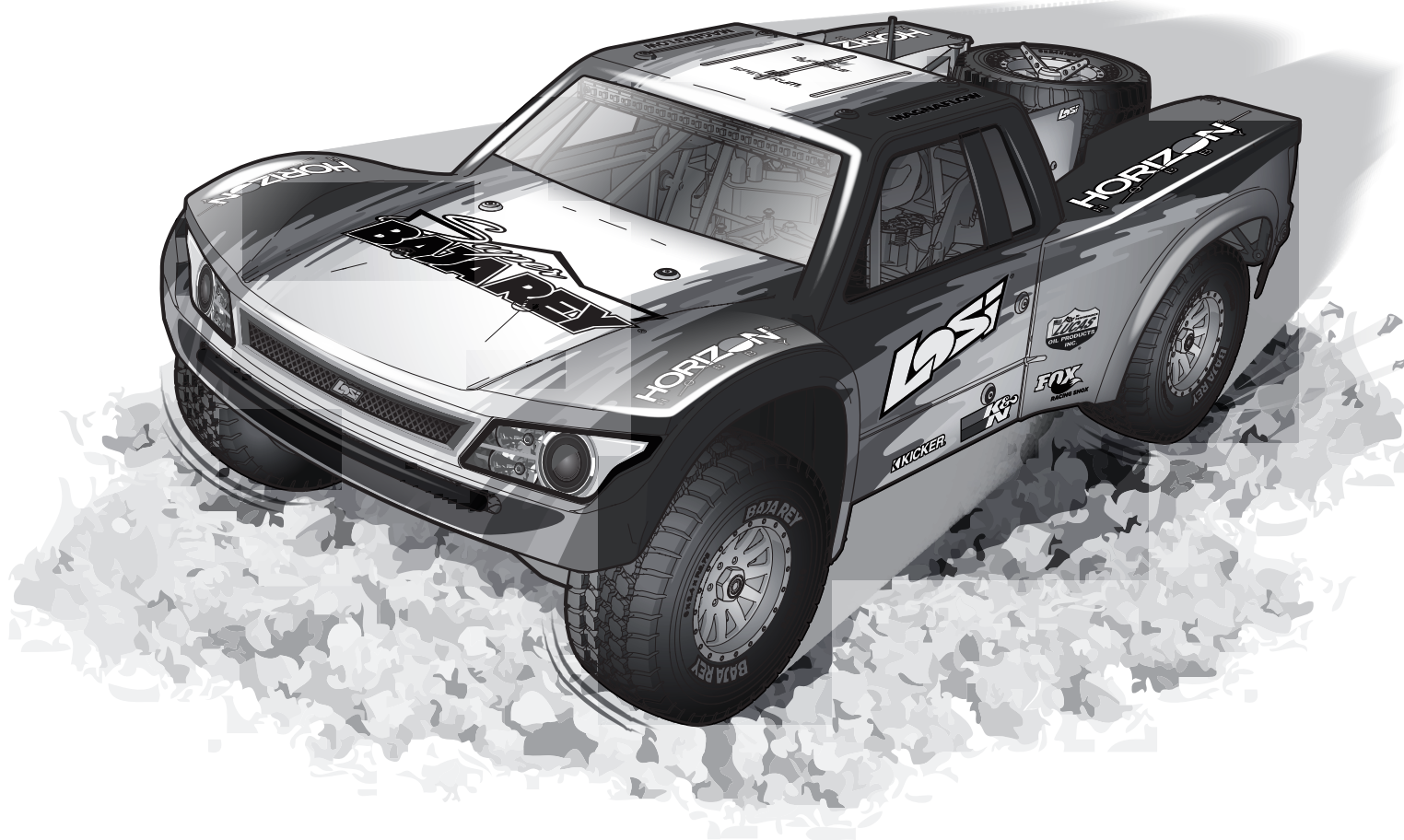


RTR
READY-TO-RUN

AVC® U.S. Pat. No. 9,320,977

Super **BAJAREY**®



**INSTRUCTION MANUAL
BEDIENUNGSANLEITUNG
MANUEL D'UTILISATION
MANUALE DI ISTRUZIONI**



Before operating this vehicle, please read all printed materials thoroughly.
Horizon Hobby is not responsible for inadvertent errors in this manual.

HINWIES

Alle Anweisungen, Garantien und dazugehörigen Dokumente können ohne Ankündigung von Horizon Hobby LLC geändert werden. Eine aktuelle Version ersehen Sie bitte im Support Feld unter: <http://www.horizonhobby.com>.


ERKLÄRUNG DER BEGRIFFE

Die folgenden Begriffe werden in der gesamten Produktliteratur verwendet, um auf unterschiedlich hohe Gefahrenrisiken beim Betrieb dieses Produkts hinzuweisen:


WARNUNG: Wenn diese Verfahren nicht korrekt befolgt werden, ergeben sich wahrscheinlich Sachschäden, Kollateralschäden und schwere Verletzungen ODER mit hoher Wahrscheinlichkeit oberflächliche Verletzungen.

ACHTUNG: Wenn diese Verfahren nicht korrekt befolgt werden, ergeben sich wahrscheinlich Sachschäden UND die Gefahr von schweren Verletzungen.

HINWEIS: Wenn diese Verfahren nicht korrekt befolgt werden, können sich möglicherweise Sachschäden UND geringe oder keine Gefahr von Verletzungen ergeben.

 **WARNUNG:** Lesen Sie die GESAMTE Bedienungsanleitung, um sich vor dem Betrieb mit den Produktfunktionen vertraut zu machen. Wird das Produkt nicht korrekt betrieben, kann dies zu Schäden am Produkt oder persönlichem Eigentum führen oder schwere Verletzungen verursachen.

Dies ist ein hochentwickeltes Hobby-Produkt. Es muss mit Vorsicht und gesundem Menschenverstand betrieben werden und benötigt gewisse mechanische Grundfähigkeiten. Wird dieses Produkt nicht auf eine sichere und verantwortungsvolle Weise betrieben, kann dies zu Verletzungen oder Schäden am Produkt oder anderen Sachwerten führen. Versuchen Sie nicht ohne Genehmigung durch Horizon Hobby, LLC, das Produkt zu zerlegen, es mit inkompatiblen Komponenten zu verwenden oder auf jegliche Weise zu erweitern. Diese Bedienungsanleitung enthält Anweisungen für Sicherheit, Betrieb und Wartung. Es ist unbedingt notwendig, vor Zusammenbau, Einrichtung oder Verwendung alle Anweisungen und Warnhinweise im Handbuch zu lesen und zu befolgen, damit es bestimmungsgemäß betrieben werden kann und Schäden oder schwere Verletzungen vermieden werden.

 **WARNUNG ZU GEFÄLSCHTEN PRODUKTEN** Bitte kaufen Sie Ihre Spektrum Produkte immer von einem autorisiertem Händler um sicherzu stellen, dass Sie ein authentisches hochqualitatives original Spektrum Produkt gekauft haben. Horizon Hobby lehnt jede Unterstützung, Service oder Garantieleistung von gefälschten Produkten oder Produkten ab die von sich in Anspruch nehmen kompatibel mit Spektrum oder DSM zu sein.

Nicht geeignet für Kinder unter 14 Jahren. Dies ist kein Spielzeug.

SICHERHEITSHINWEISE UND WARNUNGEN

Als Nutzer dieses Produktes, sind Sie allein verantwortlich, es in einer Art und Weise zu benutzen, die eine eigene Gefährdung und die anderer oder Beschädigung an anderem Eigentum ausschließt.

Das Modell ist ferngesteuert und anfällig für bestimmte äußere Einflüsse. Diese Einflüsse können zum vorübergehenden Verlust der Steuerfähigkeit führen, so dass es immer sinnvoll ist genügend Sicherheitsabstand in alle Richtungen um das Modell zu haben.

- Fahren Sie das Modell nie mit fast leeren oder schwachen Senderbatterien.
- Betreiben Sie Ihr Modell stets auf offenen Geländen, weit ab von Automobilen, Verkehr und Menschen.
- Fahren Sie Ihr Modell nicht auf der Straße oder belebten Plätzen.
- Beachten Sie vorsichtig alle Hinweise und Warnungen für das Modell und allen dazu gehörigen Equipment.


- Halten Sie alle Chemikalien, Kleinteile und elektrische Bauteile aus der Reichweite von Kindern.
- Lecken Sie niemals an Teilen von Ihrem Modell oder nehmen diese in den Mund, da diese Sie ernsthaft verletzen oder töten können.
- Seien Sie immer aufmerksam wenn Sie Werkzeug oder scharfe Instrumente verwenden.
- Seien Sie bei dem Bau vorsichtig, da einige Teile scharfe Kanten haben könnten.
- Fassen Sie bitte unmittelbar nach dem Betrieb nicht den Motor, Regler oder Akku an, da diese Teile sich sehr erwärmen können und Sie sich bei dem Berühren ernsthaft verbrennen können.
- Fassen Sie nicht in drehende oder sich bewegende Teile, da sich ernsthaft dabei verletzen können.
- Schalten Sie immer zuerst den Sender ein, bevor Sie den Empfänger im Fahrzeug einschalten.
- Stellen Sie das Fahrzeug mit den Rädern nicht auf den Boden, wenn Sie die Funktionen überprüfen.

WASSERFESTES FAHRZEUG MIT SPRITZWASSERGESCHÜTZTER ELEKTRONIK

Ihr neues Horizon Hobby Fahrzeug wurde mit einer Kombination von wasserfesten und spritzwassergeschützten Komponenten ausgestattet, die den Betrieb des Fahrzeuges unter nassen Bedingungen inklusive Pfützen, Bächen, nassem Gras, Schnee oder sogar Regen ermöglichen.

Obwohl das Fahrzeug sehr wasserfest ausgelegt ist, ist es nicht vollständig wasserdicht und sollte NICHT wie ein U-Boot behandelt werden. Die verschiedenen elektronischen Komponenten wie der elektronische Fahrtregler (ESC), die Servos und Empfänger sind wasserdicht, die meisten mechanischen Komponenten sind nur wasserbeständig und sollten daher nicht untergetaucht werden.

Metallteile, inklusive Lager, Bolzen Schrauben und Muttern wie auch die Kontakte in den elektrischen Kabeln sind für Korrosion anfällig wenn nicht zusätzliche Wartung nach jedem Betrieb in feuchter/nasser Umgebung erfolgt. Um die Langzeitleistung und die Garantie Ihres Fahrzeuges zu erhalten, müssen Sie die Wartung wie in der Wartungsanleitung nach Fahrten in nasser Umgebung beschrieben durchführen. Sollten Sie diese zusätzliche Wartung nicht ausführen wollen, dürfen Sie ihr Fahrzeug unter diesen Bedingungen nicht betreiben.

 **ACHTUNG:** Mangelnde Aufmerksamkeit bei dem Gebrauch dieses Produktes in Verbindung mit den folgenden Sicherheitshinweisen könnte zu Fehlfunktionen und zum Verlust der Garantie führen.


ALLGEMEINE SICHERHEITSHINWEISE

- Bitte lesen Sie sich die Wartungsanleitung nach Fahrten in nasser Umgebung sorgfältig durch und stellen sicher, dass Sie alle Werkzeuge für eine Wartung des Fahrzeuges haben.
- Sie können nicht alle Akkutypen für Fahrten in nasser Umgebung nutzen. Fragen Sie dazu vor dem Einsatz den Hersteller des Akkus. Achtsamkeit und Vorsicht ist notwendig wenn Sie LiPo Akkus in feuchten Umgebungen einsetzen.
- Die meisten Sender sind nicht wasserfest. Sehen Sie bitte dazu vor Inbetriebnahme in der Bedienungsanleitung ihres Senders nach oder kontaktieren Sie den Hersteller.
- Nehmen Sie niemals den Sender bei Blitzen oder Gewitter in Betrieb.
- Betreiben Sie ihr Fahrzeug nicht an Orten wo es in Kontakt mit Salzwasser oder verschmutzten, belasteten Gewässern kommen kann. Salzwasser ist sehr leitend und stark korrosionsfördernd, sein Sie daher sehr achtsam.
- Schon geringer Wasserkontakt kann den Motor beschädigen wenn er nicht für den Betrieb in Wasser ausgelegt ist. Sollte der Motor nass geworden sein geben Sie etwas Gas bis die meiste Feuchtigkeit vom Motor entfernt ist. Lassen Sie einen nassen Motor auf hoher Geschwindigkeit laufen wird dieses den Motor sehr schnell beschädigen.

- Fahren in nasser Umgebung kann die Lebenszeit des Motors reduzieren, da dieses den Motor stark beansprucht. Verändern Sie die Untersetzung zu einem kleinerem Ritzel oder größeren Zahnrad. Dieses erhöht das Drehmoment (und verlängert die Motorlebensdauer) bei dem Betrieb in Matsch, tieferen Pfützen oder anderen Bedingungen, die die Last des Motors für einen längeren Zeitraum erhöhen.

WARTUNGSANLEITUNG NACH FAHRTEN IN NASSER UMGEBUNG

- Entfernen Sie Wasser in den Reifen durch Gas geben. Nehmen Sie die Karosserie ab, drehen das Fahrzeug auf den Kopf und geben ein paar Mal kurz Vollgas bis das Wasser aus dem Reifen entfernt ist.

 **ACHTUNG:** Halten Sie immer die Hände, Finger, Werkzeuge und andere lose oder hängende Objekte weg von drehenden Teilen wenn Sie diese Technik des Trocknens praktizieren.

- Entfernen Sie die Akkupacks und trocknen die Kontakte. Sollten Sie einen Kompressor oder Druckluft zur Verfügung haben, blasen Sie damit das Wasser aus dem Motorgehäuse.
- Nehmen Sie die Reifen und Felgen vom Fahrzeug ab und spülen Sie vorsichtig mit einem Gartenschlauch ab. Vermeiden Sie die Lager oder den Antrieb direkt zu spülen.

HINWEIS: Verwenden Sie keinen Hochdruckreiniger um das Fahrzeug zu reinigen.

- Reinigen Sie das Fahrzeug mit Druckluft aus einem Kompressor oder einer Druckluftflasche und entfernen so das Wasser aus den Spalten und Ecken.
- Sprühen Sie alle Lager, Befestigungen und andere Metallteile mit einem wasserverdrängendem Leichtöl oder Schmiermittel ein. Sprühen Sie nicht den Motor ein.
- Lassen Sie das Fahrzeug vor dem Einlagern vollständig trocknen. Das Abtropfen von Wasser (und Öl) kann durchaus ein paar Stunden dauern.
- Erhöhen Sie die Wartungsintervalle (Demontage, Inspektion und schmieren) von folgenden Komponenten:
 - Vorder- und Hinterachse, Aufnahme und Lager.
 - Alle Antriebswellen Lager, Gehäuse, Getriebe und Differentiale.
 - Motor: reinigen Sie den Motor mit einem Aerosol Reiniger und ölen Sie dann die Lager mit leichtem Motoröl.

QUICK START

Bitte lesen die gesamte Bedienungsanleitung um den Baja Rey vollständig zu verstehen, einzustellen und Wartungen durchzuführen.

1. Bitte lesen Sie die Sicherheitshinweise in dieser Bedienungsanleitung.
2. Laden Sie den Fahrzeugakku. Lesen Sie die Warnungen zum Akku laden und Anweisungen zum Laden der Akkus.
3. Setzen Sie die AA Batterien in den Sender ein. Verwenden Sie nur Alkaline Batterien oder wiederaufladbare Akkus.
4. Setzen Sie den vollständig geladenen Akku im Fahrzeug ein.
5. Schalten Sie immer erst den Sender und dann das Fahrzeug ein. Warten Sie 5 Sekunden damit sich der Regler initialisieren kann. Beim Ausschalten schalten Sie immer zuerst das Fahrzeug aus und dann den Sender.
6. Überprüfen Sie die Richtung von Lenkung und Gas. Überprüfen Sie ob die Servos in die richtige Richtung arbeiten.
7. Fahren Sie das Fahrzeug.
8. Führen Sie die erforderlichen Wartungsarbeiten durch.

LADEN DES AKKUS

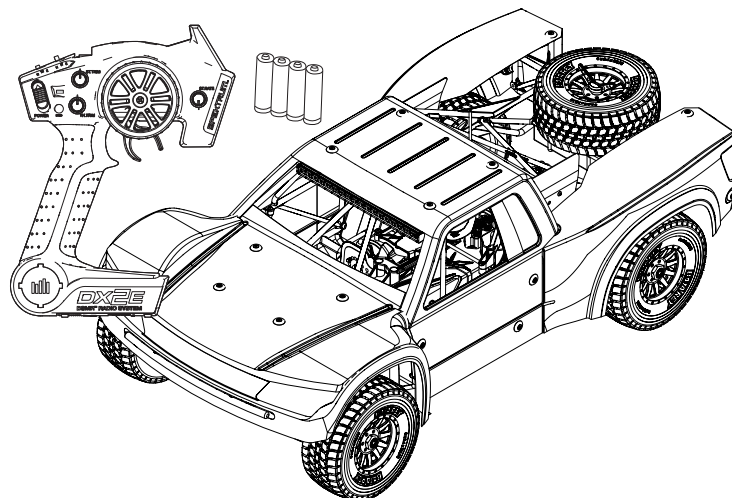
Wählen Sie einen Akku der für den Einsatz mit dem Dynamite Fuze 160A BL wasserdichten Regler geeignet ist. Wir empfehlen standardmäßige LiPo-Akkus: den Dynamite 7,4V 5000mAh 2S 50C LiPo: Hartschale mit EC5 Steckverbinder (DYNB3810EC) oder den Dynamite 11,1V 5000mAh 3S 50C LiPo: Hartschale mit EC5 Steckverbinder (DYNB3811EC) oder HV-LiPo Akkus: den Dynamite 7,6V 5000mAh 2S 50C LiPo: Hartschale mit EC5 Steckverbinder (DYNB3855EC) oder den Dynamite 11,4V 5000mAh 3S 50C LiPo: Hartschale mit EC5 Steckverbinder (DYNB3856EC).

Wählen Sie ein Ladegerät, das für die Ladung Li-Po Akkus vorgesehen ist. Wir empfehlen das Dynamite Passport Duo 400 W Duales Wechsel-/Gleichstrom-Touch-Ladegerät (DYNC3005) oder das Dynamite Passport Ultra 100W Duales Wechsel-/Gleichstrom-Touch-Ladegerät (DYNC3000). In den Bedienungsanleitungen für Akku und Ladegerät finden Sie Informationen zur Nutzung, Sicherheit und das Laden. Bitte lesen Sie sich die Hinweise und Warnungen zum sicheren Umgang mit dem Ladegerät und Akkus sorgfältig durch.

INHALTSVERZEICHNIS

SICHERHEITSHINWEISE UND WARNUNGEN	11
WASSERFESTES FAHRZEUG MIT SPRITZWASSERGESCHÜTZTER ELEKTRONIK	11
QUICK START	12
LADEN DES AKKUS	12
PACKUNGSINHALT	12
SPEKTRUM DX2E RADIO SYSTEM	13
SRS6000 AVC EMPFÄNGER	13
AUX-KANÄLE	13
EINLEGEN DER BATTERIEN	13
SRS6000 STABILITY ASSIST EMPFÄNGER	13
BINDEN UND KALIBRIEREN DES EMPFÄNGERS	14
DEAKTIVIEREN AVC TECHNOLOGIE	14
EINSETZEN DER AKKUS	14
SICHERHEITSHINWEISE BEIM FAHREN	15
BEVOR SIE IHR FAHRZEUG FAHREN	15
EINSCHALTEN DES FAHRZEUGES	15
DURCHFÜHREN EINES STEUERTEST	15
ÄNDERN DER SERVOWEGEINSTELLUNGEN	15
LAUFZEIT	16
AUSSCHALTEN DES FAHRZEUGS	16
DYNAMITE FUZE 1200KV BRUSHLESS MOTOR	16
GESCHWINDIGKEITSREGLER FUNKTIONEN	17
PROBLEMLÖSUNG	18
GARANTIE UND SERVICE INFORMATIONEN	19
GARANTIE UND SERVICE KONTAKTINFORMATIONEN	19
EU KONFORMITÄTSERKLÄRUNG	19
TEILELISTE	37–38
DIVERSE TEILE	39
EXPLOSIONSZEICHNUNG	39–43

PACKUNGSINHALT

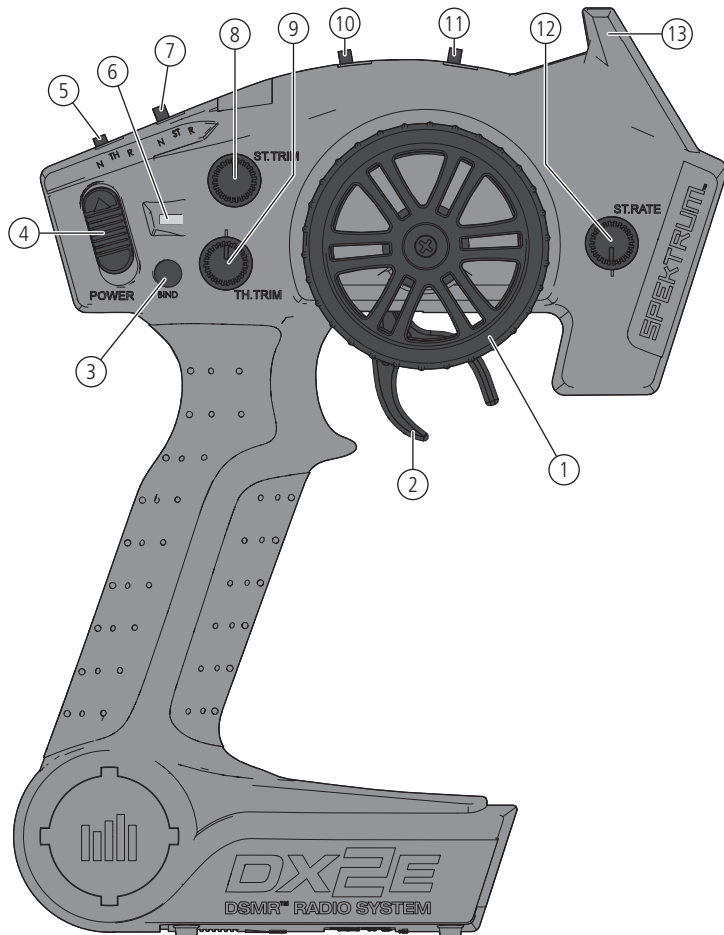


- Losi Super Baja Rey RTR mit AVC Technologie: 1/6-Scale 4WD Desert Truck (LOS05013)
- Spektrum DX2E 2.4GHz Fernsteuerung (SPM2335)
- Spektrum 6-Channel DSMR AVC Surface Empfänger (SPMSRS6000)
- Spektrum 18KG Wasserdicht 1/5-Maßstab Servo (SPMS904)
- Dynamite Fuze 160A BL WP 1/5-Maßstab ESC: 8S (DYNS2661)
- Dynamite Fuze Brushless Motor 1200Kv (DYNS1660)
- 4 AA Batterien für Sender

REGISTRIEREN SIE IHR LOSI PRODUKT ONLINE

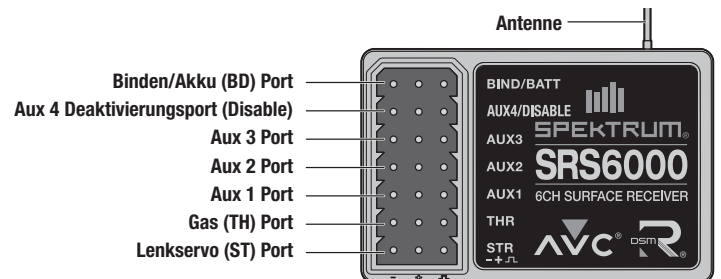
Registrieren Sie Ihr Fahrzeug jetzt und erfahren Sie als erstes alles über optionale Teile, neue Produkte und vieles mehr. Wählen Sie WWW.LOSI.COM und folgen den Anweisungen des Registrierungs Links.

SPEKTRUM DX2E RADIO SYSTEM



1. **Steuerrad** Steuert die Richtung (links/rechts) des Modells
2. **Gasauflöser** Steuert die Geschwindigkeit und Richtung (vorwärts/bremsen/rückwärts) des Modells
3. **BIND-Taste** Bringt den Sender in den Bindungsmodus
4. **EIN/AUS-Schalter** Schaltet die Stromzufuhr des Senders EIN/AUS
5. **TH REV** Kehrt die Funktionen des Geschwindigkeitsreglers um, wenn nach hinten gezogen oder nach vorne gedrückt
6. **Kontroll-Leuchten**
 - Durchgängig grün – zeigt ausreichende Akku-Leistung an
 - Blinkend grün – zeigt eine kritisch niedrige Akku-Spannung an. Akkus ersetzen
7. **ST REV** Kehrt die Funktionen der Steuerung um, wenn das Rad nach links oder rechts gedreht wird
8. **ST Trim** Passt den Mittelpunkt der Steuerung an
9. **TH Trim** Passt den Neutralpunkt von Gas an
10. **TH-Begrenzer** Begrenzt die Gasausgabe auf 50, 70 oder 100 %.
11. **3-Positionen-Schalter** Zur Steuerung eines dritten Kanals verwendet und ist auf -100 % / Neutral / 100 % voreingestellt
12. **ST Rate** Passt die Empfindlichkeit der AVC-Technologie an
13. **Antenne** Überträgt das Signal zum Modell

SRS6000 AVC EMPFÄNGER



AUX-KANÄLE

Sie können die Aux Kanäle als zusätzliche Servokanäle betreiben oder zur Stromversorgung eines Transponders oder Beleuchtung.

Wenn der AVC aktiviert ist, nur 4 Kanäle; Lenkung, Gas, AUX3 und AUX4 sind sie betriebsbereit. Die übrigen Aux-Kanäle können verwendet werden, zur Stromversorgung eines persönlichen Transponder oder Lichter.

Ist das AVC System deaktiviert stehen die Aux Kanäle als Servokanäle zur Verfügung. Zur Deaktivierung sehen Sie bitte unter Deaktivieren der Stabilitäts-Assistenzfunktion nach.

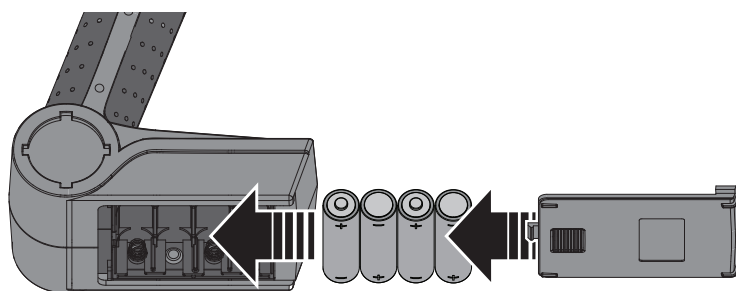
EINLEGEN DER BATTERIEN

1. Drücken Sie die Batteriefachabdeckung etwas ein, um die Sperre zu lösen, und nehmen Sie sie dann ab.
2. Legen Sie 4 AA-Batterien oder Akkus ein und achten Sie dabei auf die richtige Polarität, die im Diagramm im Batteriefach des Senders angegeben ist.
3. Schließen Sie die Batteriefachabdeckung vorsichtig wieder, indem Sie die Laschen in die Schlitz im Sender führen.

ACHTUNG: Wenn Sie wiederaufladbare Akkus verwenden, laden Sie nur diese. Das Laden von nicht wiederaufladbaren Batterien kann die Batterien zur Explosion bringen, was Körperverletzung und Sachbeschädigung zur Folge haben kann.

ACHTUNG: Es besteht Explosionsrisiko wenn die Akkus durch einen falschen Typ ersetzt werden. Entsorgen Sie verbrauchte Batterien den Vorschriften entsprechend.

Für mehr Informationen über den Sender, besuchen Sie bitte www.horizonhobby.com und klicken auf Support.



SRS6000 STABILITY ASSIST EMPFÄNGER

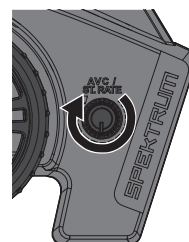
ACTIVE VEHICLE CONTROLLE (AVC)

Der Spektrum Empfänger ist mit der Active Vehicle Control (AVC) ausgestattet, die ähnlich einer Traktionskontrolle eines großen Fahrzeuges arbeitet. Zusätzlich zu der Traktionskontrolle erhöht die AVC Technik die Stabilität bei hohen Geschwindigkeiten oder bei Fahrten über unebenen Untergrund. Erhöhen Sie den AVC Gainwert erhöht das System die Stabilität und Traktionskontrolle und reduziert damit ähnlich wie bei einem Computersender den Servoweg des Lenkausschlags. Reduzieren Sie den Wert erhöht sich der mögliche Lenkausschlag wieder. Der Empfänger ermöglicht es ebenfalls das AVC System schnell auszuschalten wenn Sie an einem organisiertem Rennen teilnehmen.

WICHTIG: Mit dem Empfänger müssen Sie digitale Servos verwenden. Verwenden Sie keine Analogservos da diese die Leistung reduzieren und überhitzen können.

EINSTELLEN DES GAINWERTES

Mit dem Drehregler ST RATE wählen Sie die Gainwert in dem Empfänger. Dieser Wert entspricht dem Stabilitätswert auf dem Empfänger. Wenn Sie diesen Wert erhöhen, erhöht sich die Systemempfindlichkeit nach links und rechts. Sie können die maximale Gainereinstellung während Vollgasfahrten oder bei Drag Racing wenn das Fahrzeug auf einer geraden Linie bleiben sollten. So verringert sich bei erhöhen des Gainwerts der mögliche Lenkausschlag.



Drehen Sie den ST Rate Drehknopf gegen den Uhrzeigersinn um den Gainwert zu reduzieren.

Drehen Sie den ST Rate Drehknopf im Uhrzeigersinn um den Gainwert zu erhöhen.

WICHTIG: Der ST RATE-Knüppel passt sich nur in der Empfindlichkeit an, wenn der Sender an einen DSMR AVC-Empfänger gebunden ist. Wenn der Sender an einen DSM2 AVC®-Empfänger gebunden ist, reguliert der ST RATE-Knüppel die duale Geschwindigkeit der Steuerung.

BINDEN UND KALIBRIEREN DES EMPFÄNGERS

BINDEN

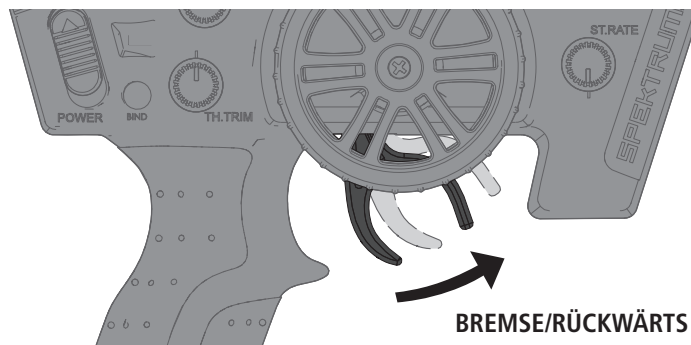
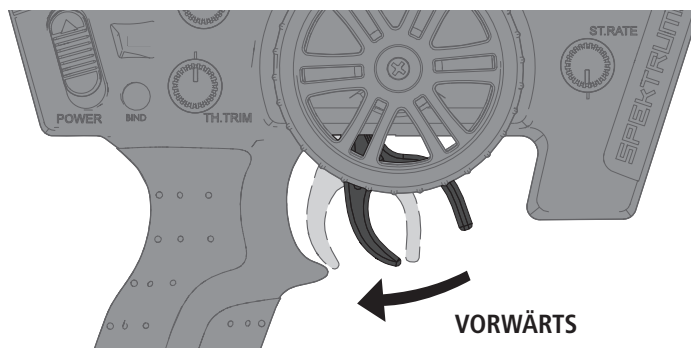
Binden ist der Prozess der Programmierung des Empfängers mit dem eindeutigen Signal eines spezifischen Senders (GUID). Ist der Empfänger an den Sender gebunden, wird nur er auf die Signale des Senders reagieren.

Die Spektrum DX2E sind ab Werk gebunden. Sollten Sie diese neu binden wollen folgen Sie bitte diesen Schritten:

1. Stellen Sie das Fahrzeug auf einen ebenen Untergrund und stecken Sie den Bindestecker in den BIND Port des Empfängers, stecken Sie den Bindestecker in den BIND Port des Empfängers.
2. Schließen Sie einen vollständig geladenen Akku an den Regler an.
3. Schalten Sie den Regler ein. Die orangefarbene LED blinkt am Empfänger und zeigt an, dass er sich im Bindungsmodus befindet.
4. Zentrieren Sie die ST Trim und TH Trim Regler auf dem Sender.
5. Drücken und halten Sie den BIND Button während Sie den Sender einschalten.
6. Lassen Sie den Bindebutton los wenn die orange LED langsam blinkt. Der Sender und der Empfänger sind gebunden wenn die orange LED leuchtet.

KALIBRIERUNG (FORTSETZUNG VON SCHRITT 6 OBEN)

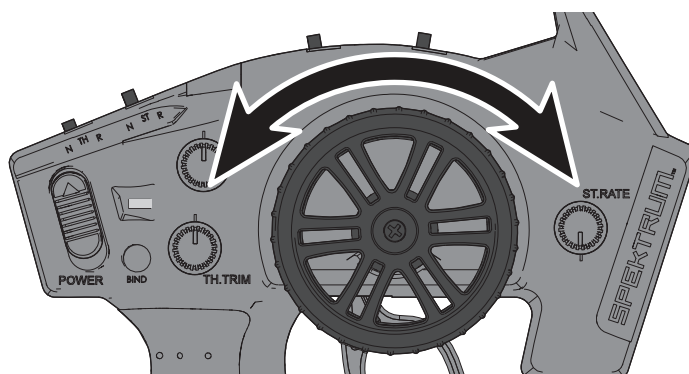
7. Ziehen Sie den Gashebel auf Vollgas, die orangefarbene LED blinkt einmal.
8. Drücken Sie den Gashebel nach vorne auf Vollbremsung und bringen ihn dann wieder in die Mitte.
9. Drehen Sie das Sendersteuerrad vollständig nach rechts. Die orangefarbene LED blinkt.
10. Drehen Sie das Lenkrad voll nach links und dann wieder zurück in die Mitte. Die orange LED blinkt einmal.
11. Entfernen Sie den Bindestecker und schalten dann den Empfänger aus um die Einstellungen zu speichern.
12. Schalten Sie den Sender aus.



DEAKTIVIEREN AVC TECHNOLOGIE

Sollten Sie bei einem organisiertem Rennen teilnehmen könnte es notwendig sein AVC zu deaktivieren:

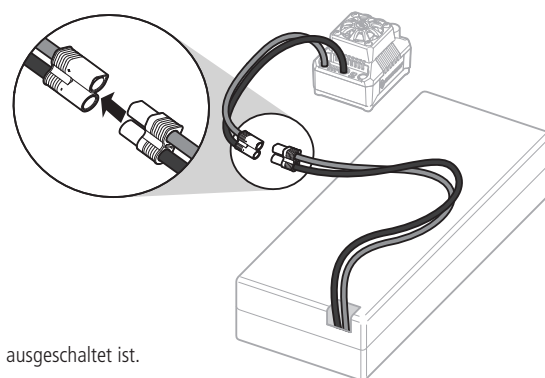
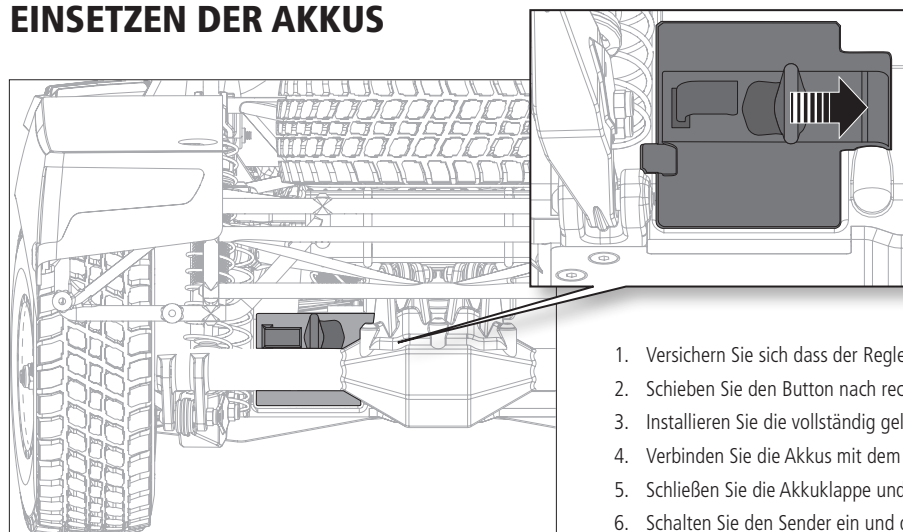
1. Stecken Sie den Bindestecker in den BIND Port des Empfängers.
2. Stecken Sie einen zweiten Bindestecker in den DISABLE Port des Empfängers.
3. Schließen Sie einen vollständig geladene Akku an den Regler an.
4. Schalten Sie den Regler ein. Die orange LED blinkt und zeigt damit an dass der Regler im Bindemode ist.
5. Zentrieren Sie die ST Trim und TH Trim Drehregler auf dem Sender.
6. Drücken und halten Sie den Bindebutton während Sie den Sender einschalten.
7. Lassen Sie den Bindebutton los wenn die Orange LED langsam blinkt. Der Sender und Empfänger sind verbunden wenn die orange LED leuchtet.
8. Ziehen Sie den Gashebel auf Vollgas.
9. Drücken Sie den Gashebel auf voll Bremse und bringen dann den Hebel wieder in die Mitte.
10. Drehen Sie das Lenkrad am Sender voll nach rechts.
11. Drehen Sie das Lenkrad am Sender voll nach links und dann wieder in die Mitte. Die orange LED blinkte einmal.
12. Entfernen Sie den Bindestecker, schalten dann den Empfänger aus um die Einstellungen zu speichern. Der Empfänger blinkt dabei um anzuzeigen dass die AVC Funktion deaktiviert ist.
13. Schalten Sie den Sender aus.



LINKS/RECHTS

WICHTIG: Sie müssen den Empfänger jedes Mal kalibrieren wenn er in den Bindemode gebracht wurde. Um die AVC wieder zu aktivieren lesen Sie bitte untere kalibrieren des Empfängers nach.

EINSETZEN DER AKKUS



1. Versichern Sie sich dass der Regler ESC ausgeschaltet ist.
2. Schieben Sie den Button nach rechts um die Akkuklappe zu öffnen.
3. Installieren Sie die vollständig geladenen Akkus im Fahrzeug.
4. Verbinden Sie die Akkus mit dem Geschwindigkeitsregler.
5. Schließen Sie die Akkuklappe und schieben den Button nach links um ihn zu sichern.
6. Schalten Sie den Sender ein und dann das Fahrzeug.

SICHERHEITSHINWEISE BEIM FAHREN

- Halten Sie stets Blickkontakt zum Fahrzeug.
- Prüfen Sie das Fahrzeug auf lose Radteile.
- Prüfen Sie die Lenkbaugruppe auf lose Teile. Wenn Sie das Fahrzeug im Gelände fahren, können sich Befestigungen mit der Zeit lockern.
- Fahren Sie das Fahrzeug nicht in hohem Gras. Dadurch können das Fahrzeug oder die Elektronik beschädigt werden.
- Halten Sie das Fahrzeug an, wenn Sie bemerken, dass der Antrieb nachlässt. Wenn Sie das Fahrzeug mit schwachem Akku fahren, kann sich der Empfänger ausschalten. Dann können Sie die Kontrolle über das Fahrzeug verlieren. Schäden durch einen tiefentladenen LiPo Akku sind nicht durch die Garantie gedeckt.



ACHTUNG: Entladen Sie einen Li-Po-Akku nicht unter 3 V pro Zelle. Akkus, die unter die angegebene Mindestspannung tiefentladen werden, können beschädigt werden, was die Leistung beeinträchtigt und möglicherweise beim Laden einen Brand verursachen kann.

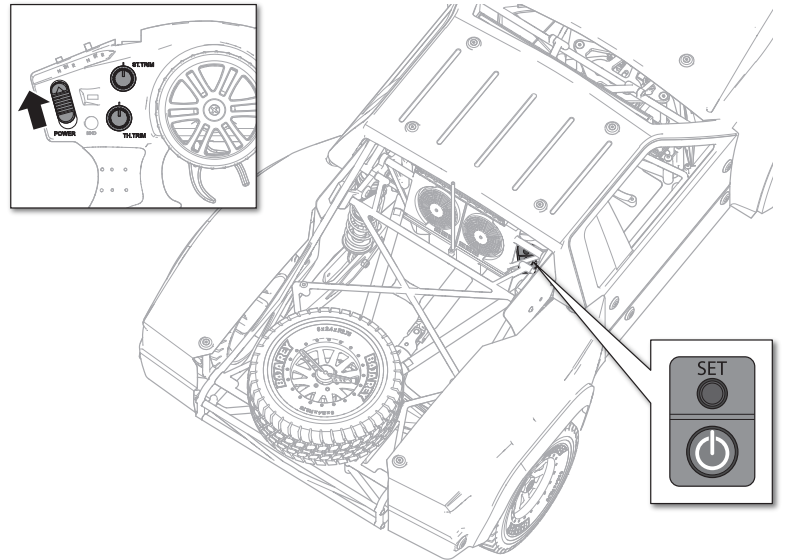
- Drücken Sie den Gashebel nicht nach vorn oder hinten, wenn das Fahrzeug feststeckt. Wenn Sie in der Situation Gas geben kann der Motor oder der Regler (ESC) beschädigt werden.
- Lassen Sie nach jeder Fahrt die Elektronik auf Umgebungstemperatur abkühlen, bevor Sie das nächste Akkupack verwenden.

WICHTIG: Halten Sie alle Kabel weg von allen beweglichen Teilen.

EINSCHALTEN DES FAHRZEUGES

1. Zentrieren Sie die ST TRIM und TH Trim Regler auf dem Sender.
2. Schalten Sie Sender ein.
3. Schließen Sie einen vollständig geladenen Akku an den Regler an.
4. Schalten Sie den Regler ein.

WICHTIG: Das Fahrzeug muß auf einem ebenen Untergrund vollkommen bewegungslos für mindestens 5 Sekunden stehen.



DURCHFÜHREN EINES STEUERTEST

Führen Sie den Funktionstest durch, ohne dass die Räder den Boden berühren. Sollten sich die Räder nach dem Einschalten drehen, justieren Sie die Gastrimmung mit TH Trim Knopf bis die Räder stoppen. Um die Räder nach vorne drehen zu lassen, ziehen Sie den Gashebel. Um rückwärts zu fahren warten Sie bis die Räder zum Stillstand gekommen sind und drücken dann den Hebel nach vorne. Bei der Vorwärtsfahrt sollte das Fahrzeug ohne Lenkeingabe geradeaus fahren. Falls nicht justieren Sie die Lenktrimmung mit dem ST Knopf bis das Fahrzeug geradeaus fährt.

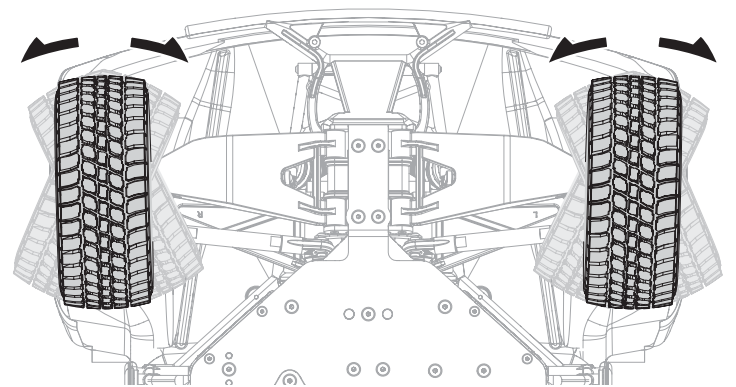
ÄNDERN DER SERVOWEGEINSTELLUNGEN

1. Halten Sie den Gashebel in der Vollbremsstellung, drehen das Lenkrad voll nach rechts während Sie den Sender einschalten. Die LED blinkt schnell und zeigt damit an, dass der Programmiermode aktiv ist.
2. Gas Endpunkt: Halten Sie den Gashebel auf Vollgas. Drehen Sie den TH TRIM Knopf um den Vollgasendpunkt einzustellen.
3. Brems Endpunkt: Halten Sie den Gashebel auf Vollbremsung. Drehen Sie den TH TRIM Knopf um den Vollbremspunkt einzustellen. Bringen Sie den Gashebel wieder in die Mittenposition.
4. Endpunkt Lenkung Links: Halten Sie das Lenkrad in der voll links Position. Drehen Sie den ST TRIM Knopf um die Größe des linken Lenkausschlages zu justieren.
5. Endpunkt Lenkung rechts: Halten Sie das Lenkrad in der voll rechts Position. Drehen Sie den ST TRIM Knopf um die Größe des rechten Lenkausschlages zu justieren. Drehen Sie dann den Lenkausschlag wieder in die Mittelposition.
6. Schalten Sie den Sender aus um die Servowegeinstellungen zu speichern.
Der Mindest-Servoweg beträgt 75%, der Maximalweg beträgt 150%.

WICHTIG: Wurde auf der DX2E der Servoweg geändert, müssen Sie den Empfänger neu binden und kalibrieren.

BEVOR SIE IHR FAHRZEUG FAHREN

1. Überprüfen Sie die Aufhängung. Alle beweglichen Teile der Aufhängung müssen sich frei bewegen lassen. Jedes schwergängige Teil vermindert die Leistung.
2. Laden Sie den Akkupacks. Laden Sie den Akku stets nach den Vorgaben des Herstellers oder nach den Vorgaben des Ladegerätherstellers.
3. Einstellen der Lenktrimmung am Sender. Folgen Sie den Anweisungen zum Einstellen der Trimm- und Subtrimmfunktion, so dass das Fahrzeug ohne Steuereingabe geradeaus fährt.
4. Führen Sie einen Steuertest durch.



LAUFZEIT

Der größte Faktor bei der Fahrzeit ist die Kapazität des Akkupacks. Ein höherer mAh-Wert bedeutet eine längere Fahrzeit.

Der Zustand des Akkupacks ist ebenfalls ein wichtiger Faktor für Fahrzeit und Geschwindigkeit. Die Akkuanschlüsse können sich beim Fahren erhitzen. Akkus verlieren mit der Zeit an Leistung und Kapazität.

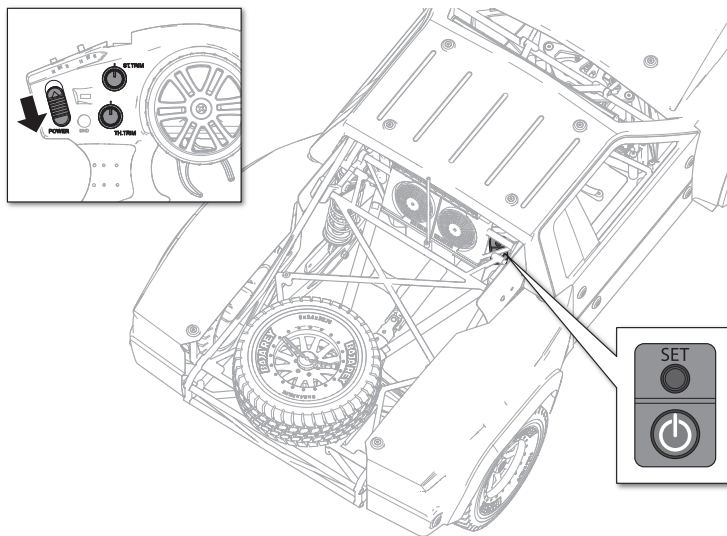
Wenn Sie das Fahrzeug wiederholt aus dem Stand auf die Höchstgeschwindigkeit beschleunigen, werden die Akkus und die Elektronik mit der Zeit beschädigt. Plötzliche Beschleunigung verkürzt außerdem die Fahrzeit.

AUSSCHALTEN DES FAHRZEUGS

1. Schalten Sie den Geschwindigkeitsregler aus.
2. Schalten Sie den Sender aus.
3. Nehmen Sie die LiPo-Akkus heraus und laden Sie sie.

SO VERLÄNGERN SIE DIE LAUFZEIT

- Halten Sie Ihr Fahrzeug sauber und in gutem Wartungszustand.
- Erlauben Sie einen besseren Luftstrom zum Regler (ESC) und zum Motor.
- Wechseln Sie das Getriebe zu einem niedrigeren Übersetzungsverhältnis. Ein niedrigeres Übersetzungsverhältnis senkt die Betriebstemperatur der Elektronik. Verwenden Sie ein kleineres Ritzel oder ein größeres Stirnrad, um das Übersetzungsverhältnis zu senken.
- Verwenden Sie ein Akkupack mit einem höheren mAh-Wert.
- Verwenden Sie zum Laden ein geeignetes Ladegerät. Ihr Fachhändler berät Sie gerne.



DYNAMITE FUZE 1200KV BRUSHLESS MOTOR

SICHERHEITSHINWEISE

- Fassen Sie niemals bewegte Teile an.
- Demontieren Sie nie das Fahrzeug oder Teile mit eingelegetem Akku.
- Lassen Sie stets Teile abkühlen bevor Sie diese anfassen.

ÜBERSETZUNG

Die Übersetzung des Fahrzeuges bietet eine ideale Kombination zwischen Geschwindigkeit, Kraft und Effizienz. Sollte Sie sich entscheiden ihr Fahrzeug mit optionalen Akkus oder Motoren auszurüsten könnte es notwendig sein, dass Sie das Ritzel oder Zahnrad wechseln müssen.

Der Einbau eines kleineren Ritzels mit weniger Zähnen oder einem größerem Zahnrad bietet mehr Drehmoment, reduziert aber die Höchstgeschwindigkeit. Montieren Sie ein größeres Ritzel und ein kleineres Zahnrad verhält es sich umgekehrt, das Drehmoment verringert sich und die Höchstgeschwindigkeit nimmt zu. Bitte achten Sie bei dem Testen verschiedener Konfigurationen auf die Temperatur des Motors und Reglers, um sicher zu stellen, dass sie sich in den zulässigen Temperaturbereichen der Komponenten bewegen. Der Motor und Regler dürfen nicht so heiß werden, dass sie ihn nicht mehr berühren können. Sollten die Temperatur zu hoch sein müssen sie eine andere Kombination mit kleinerem Ritzel oder größeren Zahnrad wählen.

ÄNDERN DES ZAHNRADGETRIEBE/ DAS ÜBERTRAGUNGSVERHÄLTNISSE

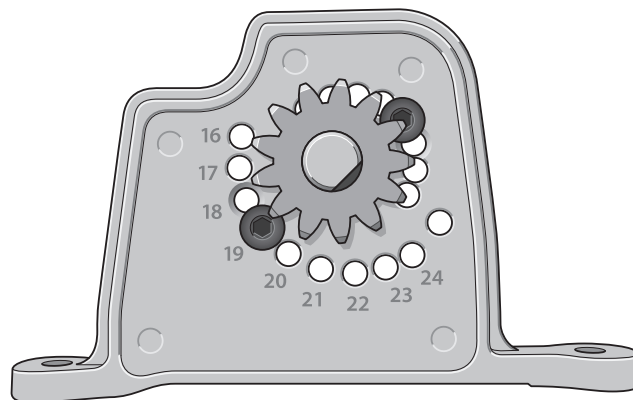
Der Super Baja Rey besitzt eine Motorhalterung mit voreingestelltem Getriebe von 16–24T.

1. Bauen Sie die untere Karosserieplatte der Motorhalterung, den Motor und die Motorhalterung ab.
2. Lösen Sie die Stellschraube und nehmen Sie das montierte Zahnradgetriebe heraus.
3. Montieren Sie die Motorschrauben entsprechend der Anzahl an Zähnen auf dem Zahnradgetriebe.
4. Platzieren Sie das neue Zahnradgetriebe auf das Ende der Motorwelle, sodass die Stellschraube sich über der Abflachung der Welle befindet.
5. Positionieren Sie das Zahnradgetriebe so, dass die Zahnreihe sich am Stirnrad ausrichtet, und befestigen Sie das Zahnradgetriebe durch Anziehen der Stellschraube.
6. Kontrollieren Sie den Zahneingriff, um sicherzustellen, dass sich alles ordnungsgemäß dreht.

EINRICHTUNG DES ZAHNEINGRIFFS

Das Motorgetriebe wird auf die Motorhalterung gesetzt und nutzt die entsprechenden Löcher, die der Anzahl an Zähnen des Zahnradgetriebes entspricht. Der Zahneingriff wurde bereits im Werk eingestellt. Ein Einstellen ist nur notwendig, wenn Motoren oder Getriebe ausgewechselt werden.

Korrekturer Zahneingriff (wie die Verzahnung ineinandergreift) ist wichtig für die Leistungsfähigkeit des Fahrzeuges. Wenn der Zahneingriff zu viel Spiel hat, kann das Zahnradgetriebe das Stirnrad beschädigen. Wenn der Zahneingriff zu wenig Spiel hat, kann dies die Geschwindigkeit verringern und den Motor sowie den Geschwindigkeitsregler überhitzen.



WICHTIG: Das im Lieferumfang enthaltene 19T Zahnradgetriebe ist für den Einsatz mit einem 6S Li-Po-Akku geeignet.

HINWEIS: Für extreme Untergründe (z. B. Sand oder hohes Gras), nehmen Sie 1–2 Zähne im Zahnradgetriebe heraus, um die Wahrscheinlichkeit eines Motors- oder Geschwindigkeitsreglerschadens zu minimieren.

GESCHWINDIGKEITSREGLER FUNKTIONEN

SPEZIFIKATIONEN

Typ	Sensorlos
Dauerstrom/Spitzenstrom	160A/1050A
Widerstand	0.00020hm
Funktionen	Vorwärts mit Bremse, vorwärts/rückwärts mit Bremse
Betrieb	Proportional vorwärts, proportional rückwärts mit Bremsverzögerung
Eingangsspannung Volt	3-8s LiPo
BEC Leistung	6V/8.4V, 6A
Überlastschutz	Motorblockiersicherung, Niedrigtrennschutz, Wärmeschutz, Überlastschutz und Ausfallsicherung (Schutz gegen Gassignalverlust)
Maße (LxBxH)	70mm x 65mm x 45.5mm
Gewicht	288g

REGLER LED STATUS

- Es leuchtet keine LED am Regler wenn kein Gassignal vom Sender anliegt.
- Die rote LED leuchtet wenn ein Gassignal vom Sender anliegt.

AKUSTISCHE WARNTÖNE

- 1. Eingangsspannung:** Der Regler prüft bei dem Einschalten die Eingangsspannung. Sollte ein Spannungsproblem festgestellt werden, wird der Regler kontinuierlich 2 mal piepen mit einer Sekunde Pause (xx-xx-xx). Schalten Sie den Regler aus und versichern Sie sich dass alle Verbindungen gesichert sind und die Akkuspannung ausreichend für einen sicheren Betrieb.
- 2. RC Verbindung:** Der Regler prüft bei dem Einschalten ob ein RC Signal vorhanden ist. Sollte ein Problem festgestellt werden, piept der Regler kontinuierlich einmal mit zwei Sekunden Pause (x-x-x) Schalten Sie den Regler aus und überprüfen dass die Fernsteueranlage einwandfrei arbeitet.

Die schwarz schraffierte Einstellung ist die Werkseinstellung.

PROGRAMMIERBARE ELEMENTE	PROGRAMMIERBARER WERT								
	1	2	3	4	5	6	7	8	9
1 Fahrmodus	Vorwärts mit Bremse	Vorwärts/Rückwärts mit Bremse							
2 LiPo-Zellen	Automatische Berechnung	3s	4s	6s	8s				
3 Niedrigtrennspannung	Automatisch (niedrig)	Automatisch (Zwischenstufe)	Automatisch (hoch)						
4 Spannung des Akku-Sperrkreises (BEC)	6.0V	8.4V							
5 Maximale Bremskraft	25%	50%	75%	100%	Deaktivieren				
6 Maximaler Umkehrschub	25%	50%							
7 Start Modus/Punch	Stufe 1	Stufe 2	Stufe 3	Stufe 4	Stufe 5				
8 Timing	0°	3.75°	7.5°	11.25°	15°				

BESCHREIBUNGEN

1. Betriebsmode

- Vorwärts mit Bremse
Geeignet für den Wettbewerbsbetrieb. Dieser Mode erlaubt nur Vorwärtsfahrt und Bremse.
- Vorwärts/Rückwärts mit Bremse
Dieser Mode ist ein echter Universal Mode der Vorwärtsfahrt, Rückwärtsfahrt und Bremskontrolle ermöglicht. Um Rückwärts während der Vorwärtsfahrt zu aktivieren bremsen Sie bis das Fahrzeug steht, lassen die Bremse los und geben erneut Bremse. Wird während der Bremse oder Rückwärtsfahrt Vorwärts gegeben wird das Fahrzeug.

2. Li-Po-Zellen

Die Standardeinstellung ist Auto Calc, bei der die ermittelte Anzahl an Zellen automatisch ausgewählt wird. Wählen Sie Wert 2–5, um eine Zellenzahl von 3–8 Zellen manuell auszuwählen.

3. Schwellenwert Niederspannungsabschaltung

Diese Funktion hilft die Tiefentladung des Akkus zu verhindern. Der Regler überwacht dabei kontinuierlich die Akkuspannung. Sollte die Spannung länger als zwei Sekunden unter den Schwellenwert fallen wird die Leistung abgeschaltet und die rote LED blinkt zweimal wiederholt.
Die Kalkulation des Schwellenwertes der Abschaltspannung basiert auf den einzelnen LiPo Zellen Spannungen. Ist bei NiMH Akku Packs die Spannung höher als 9,0 Volt wird er wie ein 3S LiPo Akku gewertet. Ist diese niedriger als 9,0 Volt wird er wie ein 2S LiPo

KALIBRIERUNG DES REGLERS

Stellen Sie mit der Kalibrierung des Reglers auf die Sendereingaben die richtige Funktion des Reglers sicher.

1. Schalten Sie den Regler aus.
2. Stellen Sie sicher dass der Sender eingeschaltet ist, der Gaskanal nicht reversiert ist, die Gastrimmung auf neutral und der Gasweg auf 100%. Deaktivieren Sie alle Sonderfunktionen wie ABS, etc.
3. Drücken Sie den SET Button während Sie den Regler einschalten. Lassen Sie den Button los sobald die rote LED zu blinken beginnt.
4. Kalibrieren Sie die Gaspunkte durch drücken des SET Button nach jedem Schritt.
 - Neutral Stellung (1 Blinken) lassen Sie den Gashebel unberührt
 - Vollgas (2 x Blinken) Steuern Sie Vollgas
 - Vollbremsung /Rückwärts (3 Blinken) Steuern Sie voll Rückwärts
5. Der Motor läuft 3 Sekunden nachdem die letzte Einstellung durchgeführt wurde.

Tip: Sollte der Motor in die falsche Richtung drehen, tauschen Sie die Verbindung der beiden äußeren Motokabel. Bitte beachten Sie dass das mittleren Kabel in der Mitte bleiben muß und nicht auf einen anderen Anschluss gesteckt werden darf.

REGLERPROGRAMMIERUNG

1. Schließen Sie den Akku an den Regler an.
2. Schalten Sie den Regler mit dem Reglerschalter ein.
3. Halten Sie den SET Button für 1 Sekunde gedrückt bis die grüne LED blinkt. Lassen Sie den SET Button los, Sie befinden sich jetzt im Programmiermode.
4. Drücken und lösen Sie den Set Button um in die gewünschte Menüebene zu wechseln (die grüne LED zeigt ihnen durch das Blinken die Menüebenen an) Damit können Sie von der Ebene 1 bis 6 wechseln.
5. Sind Sie bei dem gewünschten Menüpunkt angekommen, drücken Sie den SET Button für 3 Sekunden bis die rote LED blinkt.
6. Drücken Sie den SET Button so wie es die gewünschte Einstellung erfordert. Sehen Sie dazu bitte in der Liste nach.
7. Sichern Sie ihre Einstellung indem Sie den SET Button für drei Sekunden drücken.
8. Schalten Sie den Reglerschalter aus und wiederholen nach den Anweisungen weitere Einstellungen oder deren Wechsel.



Akkupack bewertet Beispiel: Bei einem 8,0V NiMH Akku Pack mit einer Abschaltspannung von 2,6V wird der Akku wie ein 2S LiPo gesehen und die Abschaltspannung beträgt 5,2V (2,6x2 = 5,2) Bei der Verwendung von der optionalen digitalen Programmierbox kann die Abschaltspannung individuell eingestellt werden. Im Gegensatz zu den vorgegebenen Werten beziehen sich die programmierbaren Werte auf die Gesamtspannung und nicht die einzelne Zellenspannung.

4. Bec Voltage

Select either 6 or 8.4 V to run the receiver and servos.

5. Maximale Bremskraft

Regelt die maximale Bremskraft. Ein höherer Wert liefert stärkere Bremsleistung und kann die Räder zum blockieren bringen was möglicherweise zu Kontrollverlust führt.

6. Maximale Rückwärtsleistung

Mit diesem Parameter können Sie die maximale Rückwärtsleistung einstellen.

7. Start Modus (Punch)

Stellt die Option für den Start („Punch“) und die Beschleunigung des Fahrzeugs ein. Stufe 1 sorgt für eine sanfte Beschleunigung, auf Stufe 5 ist die Anfangsbeschleunigung stärker.

8. Timing

Ermöglicht eine Timingwertauswahl in Übereinstimmung mit Ihrem Motor. Im Allgemeinen führt ein höherer Timingwert zu einer Ausgangsleistung, jedoch sinkt die Effizienz des Systems leicht mit einem möglichen Anstieg der Temperaturen im Motor und Geschwindigkeitsregler.

PROBLEMLÖSUNG

PROBLEM	MÖGLICHE URSACHE	LÖSUNG
Fahrzeug funktioniert nicht	Akku nicht geladen oder eingesteckt	Akku laden/an Regler stecken
	Reglerschalter nicht auf ON (EIN) gestellt	Schalten Sie den Regler ein (ON)
	Sender nicht eingeschaltet (ON) oder Batterien leer	Einschalten (ON)/Batterien ersetzen
Motor läuft, aber Räder drehen nicht	Ritzel hat keinen Kontakt zum Zahnrad	Stellen Sie das Zahnflankenspiel ein
	Ritzel dreht auf Motorwelle	Ziehen Sie das Ritzel auf der Motorwelle an
	Zahnräder abgenutzt	Ersetzen Sie das Ritzel
	Antriebsstift/Mitnehmer gebrochen	Überprüfen und ersetzen Sie den Mitnehmer
Lenkung arbeitet nicht	Servostecker nicht richtig im Empfänger angeschlossen	Stellen Sie sicher dass der Servostecker richtig herum im richtigen Kanal angeschlossen wurde
	Servogetriebe oder Motor defekt	Ersetzen oder reparieren Sie das Servo
Lenkt nicht in eine Richtung	Servogetriebe beschädigt	Ersetzen oder reparieren Sie das Servo
Motor dreht nicht	Motorkabel nicht ordnungsgemäß verbunden	Überprüfen Sie die Steckverbindung auf den richtigen Sitz
	Motorkabel ist gebrochen	Reparieren oder ersetzen Sie wie benötigt
	Regler ist beschädigt	Kontaktieren Sie den technischen Service von Horizon Hobby
Regler wird heiß	Motorübersetzung falsch gewählt	Verwenden Sie kleinere Ritzel oder ein größeres Zahnrad
	Antrieb blockiert	Überprüfen Sie den Antrieb auf Blockieren
Geringe Laufzeit oder schlechte Beschleunigung	Akkupack nicht vollständig geladen	Laden Sie den Akku
	Ladegerät lädt nicht vollständig	Verwenden Sie anderes Ladegerät
	Antrieb behindert/blockiert	Überprüfen Sie Räder oder Antrieb auf Behinderung/Blockierung
Schlechte Reichweite oder Aussetzer	Senderbatterien leer	Überprüfen und ersetzen
	Fahrzeugakku leer	Laden Sie den Akku
	Lose Kabel oder Anschlüsse	Überprüfen Sie alle Anschlüsse und Stecker

GARANTIE UND SERVICE INFORMATIONEN

Warnung

Ein ferngesteuertes Modell ist kein Spielzeug. Es kann, wenn es falsch eingesetzt wird, zu erheblichen Verletzungen bei Lebewesen und Beschädigungen an Sachgütern führen. Betreiben Sie Ihr RC-Modell nur auf freien Plätzen und beachten Sie alle Hinweise der Bedienungsanleitung des Modells wie auch der Fernsteuerung.

Garantiezeitraum

Exklusive Garantie Horizon Hobby LLC (Horizon) garantiert, dass das gekaufte Produkt frei von Material- und Montagefehlern ist. Der Garantiezeitraum entspricht den gesetzlichen Bestimmungen des Landes, in dem das Produkt erworben wurde. In Deutschland beträgt der Garantiezeitraum 6 Monate und der Gewährleistungszeitraum 18 Monate nach dem Garantiezeitraum.

Einschränkungen der Garantie

(a) Die Garantie wird nur dem Erstkäufer (Käufer) gewährt und kann nicht übertragen werden. Der Anspruch des Käufers besteht in der Reparatur oder dem Tausch im Rahmen dieser Garantie. Die Garantie erstreckt sich ausschließlich auf Produkte, die bei einem autorisierten Horizon Händler erworben wurden. Verkäufe an Dritte werden von dieser Garantie nicht gedeckt. Garantieansprüche werden nur angenommen, wenn ein gültiger Kaufnachweis erbracht wird. Horizon behält sich das Recht vor, diese Garantiebestimmungen ohne Ankündigung zu ändern oder modifizieren und widerruft dann bestehende Garantiebestimmungen.

(b) Horizon übernimmt keine Garantie für die Verkaufbarkeit des Produktes, die Fähigkeiten und die Fitness des Verbrauchers für einen bestimmten Einsatzzweck des Produktes. Der Käufer allein ist dafür verantwortlich, zu prüfen, ob das Produkt seinen Fähigkeiten und dem vorgesehenen Einsatzzweck entspricht.

(c) Ansprüche des Käufers → Es liegt ausschließlich im Ermessen von Horizon, ob das Produkt, bei dem ein Garantiefall festgestellt wurde, repariert oder ausgetauscht wird. Dies sind die exklusiven Ansprüche des Käufers, wenn ein Defekt festgestellt wird.

Horizon behält sich vor, alle eingesetzten Komponenten zu prüfen, die in den Garantiefall einbezogen werden können. Die Entscheidung zur Reparatur oder zum Austausch liegt nur bei Horizon. Die Garantie schließt kosmetische Defekte oder Defekte, hervorgerufen durch höhere Gewalt, falsche Behandlung des Produktes, falscher Einsatz des Produktes, kommerziellen Einsatz oder Modifikationen irgendwelcher Art aus.

Die Garantie schließt Schäden, die durch falschen Einbau, falsche Handhabung, Unfälle, Betrieb, Service oder Reparaturversuche, die nicht von Horizon ausgeführt wurden aus.

Ausgeschlossen sind auch Fälle die bedingt durch (vii) eine Nutzung sind, die gegen geltendes Recht, Gesetze oder Regularien verstoßen haben. Rücksendungen durch den Käufer direkt an Horizon oder eine seiner Landesvertretung bedürfen der Schriftform.

Schadensbeschränkung

Horizon ist nicht für direkte oder indirekte Folgeschäden, Einkommensausfälle oder kommerzielle Verluste, die in irgendeinem Zusammenhang mit dem Produkt stehen verantwortlich, unabhängig ab ein Anspruch im Zusammenhang mit einem Vertrag, der Garantie oder der Gewährleistung erhoben werden. Horizon wird darüber hinaus keine Ansprüche aus einem Garantiefall akzeptieren, die über den individuellen Wert des Produktes hinaus gehen. Horizon hat keinen Einfluss auf den Einbau, die Verwendung oder die Wartung des Produktes oder etwaiger Produktkombinationen, die vom Käufer gewählt werden. Horizon übernimmt keine Garantie und akzeptiert keine Ansprüche für in der Folge auftretende Verletzungen oder Beschädigungen. Mit der Verwendung und dem Einbau des Produktes akzeptiert der Käufer alle aufgeführten Garantiebestimmungen ohne Einschränkungen und Vorbehalte.

Wenn Sie als Käufer nicht bereit sind, diese Bestimmungen im Zusammenhang mit der Benutzung des Produktes zu akzeptieren, werden Sie gebeten, das Produkt in unbenutztem Zustand in der Originalverpackung vollständig bei dem Verkäufer zurückzugeben.

Sicherheitshinweise

Dieses ist ein hochwertiges Hobby Produkt und kein Spielzeug. Es muss mit Vorsicht und Umsicht eingesetzt werden und erfordert einige mechanische wie auch mentale Fähigkeiten. Ein Versagen, das Produkt sicher und umsichtig zu betreiben kann zu Verletzungen von Lebewesen und Sachbeschädigungen erheblichen Ausmaßes führen. Dieses Produkt ist nicht für den Gebrauch durch Kinder ohne die Aufsicht eines Erziehungsberechtigten vorgesehen. Die Anleitung enthält Sicherheitshinweise und Vorschriften sowie Hinweise für die Wartung und den Betrieb des Produktes. Es ist unabdingbar, diese Hinweise vor der ersten Inbetriebnahme zu lesen und zu verstehen. Nur so kann der falsche Umgang verhindert und Unfälle mit Verletzungen und Beschädigungen vermieden werden.

Fragen, Hilfe und Reparaturen

Ihr lokaler Fachhändler und die Verkaufsstelle können eine Garantiebeurteilung ohne Rücksprache mit Horizon nicht durchführen. Dies gilt auch für Garantiereparaturen. Deshalb kontaktieren Sie in einem solchen Fall den Händler, der sich mit Horizon kurz schließen wird, um eine sachgerechte Entscheidung zu fällen, die Ihnen schnellst möglich hilft.

Wartung und Reparatur

Muss Ihr Produkt gewartet oder repariert werden, wenden Sie sich entweder an Ihren Fachhändler oder direkt an Horizon.

Rücksendungen / Reparaturen werden nur mit einer von Horizon vergebenen RMA Nummer bearbeitet. Diese Nummer erhalten Sie oder ihr Fachhändler vom technischen Service. Mehr Informationen dazu erhalten Sie im Serviceportal unter www.Horizonhobby.de oder telefonisch bei dem technischen Service von Horizon.

Packen Sie das Produkt sorgfältig ein. Beachten Sie, dass der Originalkarton in der Regel nicht ausreicht, um beim Versand nicht beschädigt zu werden. Verwenden Sie einen Paketdienstleister mit einer Tracking Funktion und Versicherung, da Horizon bis zur Annahme keine Verantwortung für den Versand des Produktes übernimmt. Bitte legen Sie dem Produkt einen Kaufbeleg bei, sowie eine ausführliche Fehlerbeschreibung und eine Liste aller eingesendeten Einzelkomponenten. Weiterhin benötigen wir die vollständige Adresse, eine Telefonnummer für Rückfragen, sowie eine Email Adresse.

Garantie und Reparaturen

Garantieanfragen werden nur bearbeitet, wenn ein Originalkaufbeleg von einem autorisierten Fachhändler beiliegt, aus dem der Käufer und das Kaufdatum hervorgeht. Sollte sich ein Garantiefall bestätigen wird das Produkt repariert oder ersetzt. Diese Entscheidung obliegt einzig Horizon Hobby.

Kostenpflichtige Reparaturen

Liegt eine kostenpflichtige Reparatur vor, erstellen wir einen Kostenvorschlag, den wir Ihrem Händler übermitteln. Die Reparatur wird erst vorgenommen, wenn wir die Freigabe des Händlers erhalten. Der Preis für die Reparatur ist bei Ihrem Händler zu entrichten. Bei kostenpflichtigen Reparaturen werden mindestens 30 Minuten Werkstattzeit und die Rückversandkosten in Rechnung gestellt. Sollten wir nach 90 Tagen keine Einverständniserklärung zur Reparatur vorliegen haben, behalten wir uns vor, das Produkt zu vernichten oder anderweitig zu verwerten.



ACHTUNG: Kostenpflichtige Reparaturen nehmen wir nur für Elektronik und Motoren vor. Mechanische Reparaturen, besonders bei Hubschraubern und RC-Cars sind extrem aufwendig und müssen deshalb vom Käufer selbst –vorgenommen werden.

10/15

Garantie und Service Kontaktinformationen

Land des Kauf	Horizon Hobby	Telefon / E-mail Adresse	Adresse
EU	Horizon Technischer Service Sales: Horizon Hobby GmbH	service@horizonhobby.eu +49 (0) 4121 2655 100	Hanskampring 9 D 22885 Barsbüttel, Germany

HORIZON
H O B B Y - GmbH

CE Konformitätserklärung: Horizon LLC erklärt hiermit, dass dieses Produkt konform zu den essentiellen Anforderungen der RED e EMC Direktive ist.

Eine Kopie der Konformitätserklärung ist online unter folgender Adresse verfügbar : <http://www.horizonhobby.com/content/support-render-compliance>.



Anweisungen zur Entsorgung von Elektro- und Elektronik-Altgeräten für Benutzer in der Europäischen Union

Dieses Produkt darf nicht zusammen mit anderem Abfall entsorgt werden. Stattdessen ist der Benutzer dafür verantwortlich, unbrauchbare Geräte durch Abgabe bei einer speziellen Sammelstelle für das Recycling von unbrauchbaren elektrischen und elektronischen Geräten zu entsorgen. Die separate Sammlung und das Recycling von unbrauchbaren Geräten zum Zeitpunkt der Entsorgung hilft, natürliche Ressourcen zu bewahren und sicherzustellen, dass Geräte auf eine Weise wiederverwertet werden, bei der die menschliche Gesundheit und die Umwelt geschützt werden. Weitere Informationen dazu, wo Sie unbrauchbare Geräte zum Recycling abgeben können, erhalten Sie bei lokalen Ämtern, bei der Müllabfuhr für Haushaltsmüll sowie dort, wo Sie das Produkt gekauft haben.

Replacement Parts // Teileliste // Liste des pièces de rechange // Elenco dei ricambi

Part #	English	Deutsch	Français	Italiano
DYNS1660	Fuze 1/6th BL Motor 1200kv	Fuze 1/6th BL Motor 1200kv	Moteur Fuze 1200 kV BL 4P 1/6	Motore Fuze 1/6 denti BL 1200Kv
DYNS2661	Fuze 160A BL WP 1/5th ESC	Zünder 160A BL WP 1/5-Maßstab ESC	ESC Fuze 160 A BL WP 1/5	ESC Fuze 160A BL WP 1/5 denti
LOS235007	Button Head Screw M3 x 12 mm (10)	Rundkopfschraube, M3 x 12 mm (10)	Vis à tête bombée, M3 x 12 mm (10)	Vite a testa tonda M3 x 12 mm (10)
LOS235009	Flat Head Screw M2.5 x 8 mm (10)	Flachkopfschraube M2,5 x 8 mm (10)	Vis à tête plate, M2,5 x 8 mm (10)	Vite a testa piana M2,5 x 8 mm (10)
LOS235012	Set Screw M4 x 4 mm Cup Point (10)	Stellschraube, M4 x 4mm Ringschneide (10)	Vis de fixation, bout civette, M4 x 4 mm (10)	Vite di fermo M4 x 4 mm punta a tazza (10)
LOS235025	Button Head Screw M3 x 30 mm (10)	Rundkopfschraube, M3 x 30 mm (10)	Vis à tête bombée, M3 x 30 mm (10)	Vite a testa tonda M3 x 30 mm (10)
LOS236001	3.2 mm x 7 mm x .5 mm Washer (10)	3,2 mm x 7mm x 0,5 mm Unterlegscheibe (10)	Rondelle 3,2 mm x 7 mm x 5 mm (10)	Rondella 3,2 mm x 7 mm x 0,5 mm (10)
LOS250022	Body Button Base and Top (22)	Body Button unten und oben (22)	Bouton corps haut et bas (22)	Base e parte superiore bottone carrozzeria (22)
LOS250023	Interior Set w/ Helmets, Clear	Interieurset mit Helmen, Transparent	Lot intérieur avec casques, clair	Serie interni con caschi, trasparente
LOS250024	Brake and Spare Tire Accessory Set	Bremse und Ersatzreifen Zubehörset	Ensemble d'accessoires pour pneus de secours et freins	Serie accessori freno e pneumatico di riserva
LOS250025	Cab Section, Black	Baldachinabschnitt, Schwarz	Section cabine, noir	Sezione abitacolo, nero
LOS250026	Front Hood, Black	Frontklappe, Schwarz	Capot avant, noir	Cofano anteriore, nero
LOS250027	L/R Rear Fender Set, Black	L/R Heck Schutzblechset, Schwarz	Lot de protections arrières D/G, noir	Serie parafanghi anteriori sinistro/destro, neri
LOS250028	Front Hood, Red	Frontklappe, Rot	Capot avant, rouge	Cofano anteriore, rosso
LOS250029	L/R Rear Fender Set, Red	L/R Heck Schutzblechset, Rot	Lot de protections arrières D/G, rouge	Serie parafanghi posteriori sinistro/destro, rossi
LOS250030	Cab Section, Red	Baldachinabschnitt, Rot	Section cabine, rouge	Sezione abitacolo, rossa
LOS251054	Roll Cage Sides (L&R)	Überrollkäfigseiten (L&R)	Cage de retournement, côtés, D/G	Lati scocca di protezione (Sinistro e destro)
LOS251055	Rear Body Mount Bar (L&R) X-Bar	Hintere Gehäusehalterungsstange (L&R) X-Balken	Crossbar, barre de montage (G/D), corps arrière	Barra supporto carrozzeria posteriore (Sinistra e destra), Barra Trasversale
LOS251056	Rear Bulkhead, Fan Panel, Mud Guards	Hintere Spritzwand, Lüfterplatte, Schmutzfänger	Cloison arrière, panneau ventilation, garde-boue	Paratia posteriore, pannello ventola, parafanghi
LOS251057	Front Bumper & Skid Plate	Frontstoßstange und Gleitbrett	Pare-choc avant et plaque de protection	Paraurti anteriore e piastra protezione
LOS251058	Battery Tray, Door, Lock, EC5 Base Set	Akkualterung, Tür, Schloss, EC5-Basis-Set	Support de batterie, porte, verrou, ensemble de base EC5	Vassoio portabatterie, sportello, blocco, serie base EC5
LOS251059	Steering Servo Mount & Bellcrank Set	Lenkervo-Halterung & Umlenkhebelset	Support de servo de direction et ensemble levier	Supporto servocomandi sterzo e serie leve a gomito
LOS251060	Rear Chassis Brace/ESC Mount	Hintere Karosseriestrebe/ Geschwindigkeitsreglerhalterung	Renfort châssis arrière/support variateur ESC	Sostegno anteriore telaio/Supporto ESC
LOS251061	Chassis & Motor Cover Plate	Karosserie & Motorabdeckplatte	Plaque de couvercle châssis et moteur	Piastra copertura telaio e motore
LOS251062	Center Chassis Brace & Stand Offs	Zentrale Karosseriestrebe & Standoffs	Renfort châssis central et douilles	Sostegno e supporti centrali telaio
LOS251063	LED Light Bar Front	LED-Lichtstange Front	Barre d'éclairage à DEL avant	Barra anteriore luci LED
LOS251064	LED Light Bar Rear	LED-Lichtstange Heck	Barre d'éclairage à DEL arrière	Barra posteriore luci LED
LOS251065	Steering Hardware Set	Hardwareersatz Lenkung	Ensemble de matériel de direction	Set bulloneria sterzo
LOS251066	Steering Servo Arm, 15T Spline	Servolenkarm, 15T Verzahnung	Bras du servo de direction, cannelure 15T	Braccio servocomandi sterzo, scanalatura 15 denti
LOS251067	Steering Tie Rods (2)	Lenkung Zuganker (2)	Biellettes de direction (2)	Tiranti sterzo (2)
LOS251068	Foam Seal & Spacer Set	Schaumdichtung & Distanzstückset	Lot mousse d'étanchéité et entretoises	Serie sigillanti in materiale espanso e spessori
LOS251069	Roll Cage Top Bar, Front Bar	Obere Stange des Überrollkäfigs, Vorderstange	Cage de retournement, barre supérieure, barre avant	Barra superiore, barra anteriore scocca di protezione
LOS252039	Pinion Gear, 16T, Mod 1.5	Zahnradgetriebe, 16T, Mod 1,5	Engrenage à pignons, 16R, 1,5 M	Ingranaggio pignone, 16 denti, mod. 1,5
LOS252040	Pinion Gear 17T, Mod 1.5	Zahnradgetriebe, 17T, Mod 1,5	Engrenage à pignons, 17T, 1,5 M	Ingranaggio pignone, 17 denti, mod. 1,5
LOS252041	Pinion Gear, 18T, Mod 1.5	Zahnradgetriebe, 18T, Mod 1,5	Engrenage à pignons, 18T, 1,5 M	Ingranaggio pignone, 18 denti, mod. 1,5
LOS252043	Pinion Gear, 20T, Mod 1.5	Zahnradgetriebe, 20T, Mod 1,5	Engrenage à pignons, 20T, 1,5 M	Ingranaggio pignone, 20 denti, mod. 1,5
LOS252044	Pinion Gear, 21T, Mod 1.5	Zahnradgetriebe, 21T, Mod 1,5	Engrenage à pignons, 21T, 1,5 M	Ingranaggio pignone, 21 denti, mod. 1,5
LOS252045	Pinion Gear, 22T, Mod 1.5	Zahnradgetriebe, 22T, Mod 1,5	Engrenage à pignons, 22T, 1,5 M	Ingranaggio pignone, 22 denti, mod. 1,5
LOS252069	Diff Housing & Gasket	Differentialgetriebe-Gehäuse & Dichtung	Boîtier différentiel et joint	Alloggiamento e guarnizione differenziale
LOS252070	Differential Rebuild Kit	Differentialgetriebe-Umbau-Kit	Kit de reconstruction du différentiel	Kit riparazione differenziale
LOS252071	Axle Housing Set, Rear	Achsgehäuse-Set, Heck	Lot de carte d'essieu, arrière	Serie alloggiamento dell'assale, posteriore
LOS252072	Rear Driveshaft Set	Heck Antriebswelle-Set	Lot d'arbre d'entraînement arrière	Serie posteriore albero di trasmissione
LOS252073	Center Transmission Housing	Zentrales Getriebegehäuse	Boîtier de transmission centrale	Alloggiamento centrale trasmissione
LOS252074	Front Gear Box/Bulkhead	Front Getriebekasten/Spritzwand	Réducteur avant/Cloison	Scatola del cambio anteriore/Paratia
LOS252075	38T Ring & 12T Pinion Gear FR/RR	38T Ring & 12T Zahnradgetriebe FR/RR	Bague 38T et engrenage à pignons 12T AV/AR	Anello 38 denti e ingranaggio pignone 12 denti FR/RR
LOS252076	Outdrive Set FR/RR (2)	Antrieb-Set FR/RR (2)	Ensemble sortie AV/AR (2)	Serie gruppo di trasmissione FR/RR (2)
LOS252077	20 mm Wheel Hexes and Pins, Black (4)	20 mm Rad Sechskante und Bolzen, Schwarz (4)	Hexagones de roue et broches 20 mm, noir (4)	Dadi esagonali e perni ruota 20 mm, neri (4)
LOS252078	Wheel Nut, Black (4)	Radmutter, Schwarz (4)	Écrou de roue, noir (4)	Dado ruota, nero (4)
LOS252079	Pinion Gear, 19T, 1.5M, 8mm Shaft	Zahnradgetriebe, 19T, 1,5M, 8mm Welle	Engrenage à pignons, arbre de 19T, 1,5 M, 8 mm	Pignone, 19 denti, 1,5M, albero da 8mm
LOS252080	Center Transmission Gear Set	Zentrales Übersetzungsgetriebe-Set	Lot de transmission centrale	Serie centrale ingranaggi trasmissione
LOS252081	Stub Axle, Rear (2)	Achswellenstumpf, Heck (2)	Porte-fusée, arrière (2)	Fusello di ruota, posteriore (2)
LOS252082	Dogbone, Rear Axle (2)	Dogbones, Hinterachse (2)	Cardans à boules goupillées, essieu arrière (2)	Cardano spinato (dogbone), assale posteriore (2)
LOS252083	Motor Mount	Motorhalterung	Support moteur	Supporto motore
LOS252084	Center Drive Shaft, Front	Zentrales Antriebswelle, Front	Arbre d'entraînement central, avant	Albero di trasmissione centrale, anteriore
LOS252085	Front Axle Set (2)	Vorderachsenset (2)	Lot d'essieu avant (2)	Serie assali anteriori (2)
LOS252086	Diff Locker	Differentialgetriebefach	Verrouillage différentiel	Dispositivo di blocco del differenziale
LOS252087	Center Diff Outdrive Set (2)	Zentrales Differentialantrieb-Set (2)	Lot de sortie de différentiel centrale (2)	Serie gruppo di trasmissione centrale (2)
LOS254033	Shock Rebuild Kit (4)	Stoßdämpfer-Umbau-Kit (4)	Kit de reconstruction amortisseurs (4)	Kit riparazione ammortizzatore (4)
LOS254034	Shock & Rod Ends, Spring Cups (12)	Stoßdämpfer- und Gelenkköpfe, Federteller (12)	Amortisseur et embouts de bielle, cuvettes de ressort (12)	Ammortizzatore ed estremità aste, coppe a molla (12)
LOS254035	Shock Pistons	Stoßdämpferkolben	Pistons amortisseurs	Piston ammortizzatori
LOS254036	Trailing Arms (2)	Hinterachsträger (2)	Bras oscillants (2)	Bracci longitudinali (2)
LOS254037	Front Suspension Arm Set Upper/Lower (L&R)	Front Querlenker-Set Oberer/Unterer (L&R)	Bras de suspension avant configuration élevée/basse (G/D)	Serie braccetti sospensione anteriore Superiore/Inferiore (sinistro e destro)
LOS254038	Front Spindle Set (L&R)	Front Spindelsatz (L&R)	Lot de fusées avant (G/D)	Serie fuso anteriore (L&R)

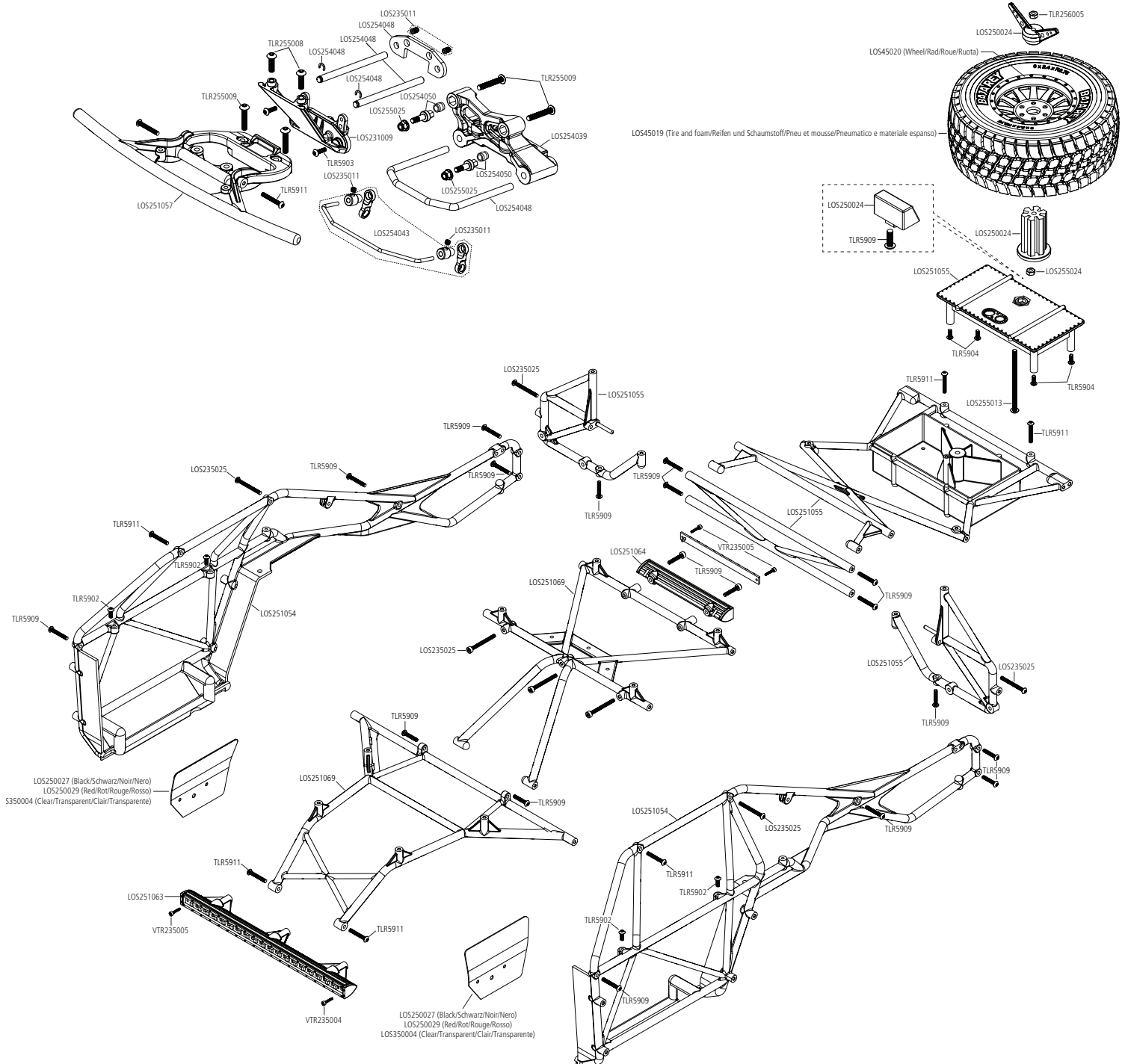
Replacement Parts // Teileliste // Liste des pièces de rechange // Elenco dei ricambi

Part #	English	Deutsch	Français	Italiano
LOS254039	Upper Arm/Shock Mount, Front	Oberer Arm/Stoßdämpferhalterung, Front	Bras supérieur/support amortisseurs, avant	Braccetto superiore/supporto ammortizzatore, anteriore
LOS254040	Shock Tower, Upper/Lower Track Rod Mount	Stoßdämpferbrücke, obere/untere Spurstange-Halterung	Support d'amortisseurs, support tige de renfort élevé/bas	Torre ammortizzatore, supporto asta tracciato superiore/inferiore
LOS254041	Shock Body & Collar Set, Front (2)	Stoßdämpfergehäuse & Hülsenset, Front (2)	Corps antichoc et ensemble bagues, avant (2)	Serie collare e corpo ammortizzatore, anteriore (2)
LOS254042	Shock Body & Collar Set, Rear (2)	Stoßdämpfergehäuse & Hülsenset, Heck (2)	Corps antichoc et ensemble bagues, arrière (2)	Serie collare e corpo ammortizzatore, posteriore (2)
LOS254043	Front & Rear Sway Bar Set	Front & Heck Schwingen-Set	Lot de barre stabilisatrice avant et arrière	Serie barre stabilizzatrici anteriore e posteriore
LOS254044	Shock Shaft, Front (2)	Kolbenstange, Front (2)	Butées de suspension avant (2)	Albero ammortizzatore, anteriore (2)
LOS254045	Shock Shaft, Rear (2)	Kolbenstange, Heck (2)	Butées de suspension arrière (2)	Albero ammortizzatore, posteriore (2)
LOS254046	Front Spring, Med, Silver (2)	Frontfeder, Med, Silber (2)	Ressort avant, moy, argent (2)	Molla anteriore, media, argento (2)
LOS254047	Rear Spring, Med, Silver (2)	Heckfeder, Med, Silber (2)	Ressort arrière, moy, argent (2)	Molla posteriore, media, argento (2)
LOS254048	Front Hinge Pin and Brace Set	Front Scharnierstift und Klammersatz	Lot d'axes de charnière avant	Set piastrine e perni cerniere anteriore
LOS254049	Upper Trailing Arm Links (2)	Oberer Flügelarmverbindung (2)	Liaisons bras oscillant supérieur (2)	Collegamenti bracci longitudinali superiori (2)
LOS254050	Shock Stand Off, Front (2)	Stoßdämpfer-Standoff, Front (2)	Butées de douilles, avant (2)	Distanziatore ammortizzatore, anteriore (2)
LOS254051	Pivot Ball Set	Schwenkkugel-Set	Lot billes pivot	Serie sfere perno
LOS254052	Hinge Pin Screw, Outer (4)	Scharnierbolzenschraube, äußere (4)	Vis de charnière, sortie (4)	Vite perno cerniera, esterna (4)
LOS255009	Cap Head Screw, Stl, BO, M3 x 16 mm (10)	Inbusschraube, Stl, BO, M3 x 16 mm (10)	Vis d'assemblage creuse, stl, BO, M3 x 16 mm (10)	Vite a testa cilindrica, acciaio, BO, M3 x 16 mm (10)
LOS255011	Button Head Screw, Stl, BO, M4 x 30 mm (10)	Rundkopfschraube, Stl, BO, M4 x 30 mm (10)	Vis à tête bombée, stl, BO, M4 x 30 mm (10)	Vite a testa tonda, acciaio, BO, M4 x 30 mm (10)
LOS255012	Button Head Screw, Stl, BO, M4 x 35 mm (10)	Rundkopfschraube, Stl, BO, M4 x 35 mm (10)	Vis à tête bombée, stl, BO, M4 x 35 mm (10)	Vite a testa tonda, acciaio, BO, M4 x 35 mm (10)
LOS255013	Button Head Screw, Stl, BO, M4 x 65 mm (10)	Rundkopfschraube, Stl, BO, M4 x 65 mm (10)	Vis à tête bombée, stl, BO, M4 x 65 mm (10)	Vite a testa tonda, acciaio, BO, M4 x 65 mm (10)
LOS255014	Button Head Screw, Stl, BO, M4 x 14 mm (10)	Rundkopfschraube, Stl, BO, M4 x 14 mm (10)	Vis à tête bombée, stl, BO, M4 x 14 mm (10)	Vite a testa tonda, acciaio, BO, M4 x 14 mm (10)
LOS255016	Flat Head Screw, Stl, BO, M4 x 10 mm (10)	Flachkopfschraube, Stl, BO, M4 x 10 mm (10)	Vis à tête plate, stl, BO, M4 x 10 mm (10)	Vite a testa piana, acciaio, BO, M4 x 10 mm (10)
LOS255017	Flat Head Screw, Stl, BO, M4 x 16 mm (10)	Flachkopfschraube, Stl, BO, M4 x 16 mm (10)	Vis à tête plate, stl, BO, M4 x 16 mm (10)	Vite a testa piana, acciaio, BO, M4 x 16 mm (10)
LOS255018	Flat Head Screw, Stl, BO, M4 x 25 mm (10)	Flachkopfschraube, Stl, BO, M4 x 25 mm (10)	Vis à tête plate, stl, BO, M4 x 25 mm (10)	Vite a testa piana, acciaio, BO, M4 x 25 mm (10)
LOS255019	Flat Head Screw, Stl, BO, M4 x 14 mm (10)	Flachkopfschraube, Stl, BO, M4 x 14 mm (10)	Vis à tête plate, stl, BO, M4 x 14 mm (10)	Vite a testa piana, acciaio, BO, M4 x 14 mm (10)
LOS255020	Flat Head Screw, Stl, BO, M4 x 18 mm (10)	Flachkopfschraube, Stl, BO, M4 x 18 mm (10)	Vis à tête plate, stl, BO, M4 x 18 mm (10)	Vite a testa piana, acciaio, BO, M4 x 18 mm (10)
LOS255021	Set Screw, Stl, BO, Flat Point, M4 x 6 mm (10)	Stellschraube, Stl, BO, Flat Point, M4 x 6 mm (10)	Vis de fixation, stl, BO, bout plat, M4 x 6 mm (10)	Vite di fermo, acciaio, BO, punta piana, M4 x 6 mm (10)
LOS255022	Set Screw, Stl, BO, Flat Point, M5 x 30 mm (10)	Stellschraube, Stl, BO, Flat Point, M5 x 30 mm (10)	Vis de fixation, stl, BO, bout plat, M5 x 30 mm (10)	Vite di fermo, acciaio, BO, punta piana, M5 x 30 mm (10)
LOS255024	Flat Nut, Stl, M4 (10)	Flache Mutter, Stl, M4 (10)	Écrou plat, stl, M4 (10)	Dado piano, acciaio, M4 (10)
LOS257006	10 x 19 x 5 mm Ball Bearing (2)	10 x 19 x 5 mm Kugellager (2)	Roulement à billes 10 x 19 x 5 mm (2)	Cuscinetto a sfera 10 x 19 x 5 mm (2)
LOS257007	4 x 8 x 3mm Ball Bearing (4)	4 x 8 x 3mm Kugellager (4)	Roulement à billes 4 x 8 x 3 mm (4)	Cuscinetto a sfera 4 x 8 x 3mm (4)
LOS45019	Desert Claw Tire with Foam (2)	Desert Claw-Reifen mit Schaumstoff (2)	Pneu Desert Claw avec mousse (2)	Pneumatico Desert Claw con materiale espanso (2)
LOS45020	Wheels, Silver (2)	Räder, Silber (2)	Roues, argent (2)	Ruote, argento (2)
LOSA6942	8 x 16 mm Sealed Ball Bearing (4)	8 x 16 mm abgedichtetes Kugellager (4)	Roulement à billes hermétique 8 x 16 mm (4)	Cuscinetto a sfera sigillato 8 x 16 mm (4)
SPM2335	DX2E Active 2-CH DSMR Radio w/ SR310	DX2E Aktives 2-Kanal DSMR Funkgerät mit SR310	Radio DX2E Active 2 canaux DSMR avec SR310	Radiocomando DX2E Active 2 canali DSMR con SR310
SPMS904	S904 1/6 Scale WP Digital Servo	S904 1/6 Maßstab WP Digitaler Servo	Servo numérique WP à l'échelle 1/6 S904	Servocomando digitale S904 scala 1/6 WP
SPMSRS6000	SRS6000 DSMR AVC Surface Rx	SRS6000 DSMR AVC Oberflächeneempfänger	SRS6000 DSMR AVC Surface Rx	Ricevitore di superficie SRS6000 DSMR AVC
TLR255003	Cap Head Screw, M2.5 x 6 mm (10)	Inbusschraube, M2,5 x 6 mm (10)	Vis d'assemblage creuse, M2,5 x 6 mm (10)	Vite a testa cilindrica M2.5 x 6 mm (10)
TLR255008	Button Head Screw, M4 x 16 mm (10)	Rundkopfschraube, M4 x 16 mm (10)	Vis à tête bombée, M4 x 16 mm (10)	Vite a testa tonda M4 x 16 mm (10)
TLR255009	Button Head Screw, M4 x 20 mm (10)	Rundkopfschraube, M4 x 20 mm (10)	Vis à tête bombée, M4 x 20 mm (10)	Vite a testa tonda M4 x 20 mm (10)
TLR255010	Button Head Screw, M4 x 25 mm (10)	Rundkopfschraube, M4 x 25 mm (10)	Vis à tête bombée, M4 x 25 mm (10)	Vite a testa tonda M4 x 25 mm (10)
TLR255013	Flat Head Screw, M4 x 12 mm (10)	Rundkopfschraube, M4 x 12 mm (10)	Vis à tête plate, M4 x 12 mm (10)	Vite a testa piana M4 x 12 mm (10)
TLR255014	Flat Head Screw, M4 x 20 mm (10)	Rundkopfschraube, M4 x 20 mm (10)	Vis à tête plate, M4 x 20 mm (10)	Vite a testa piana M4 x 20 mm (10)
TLR255015	Setscrew, Cup Point, M4 x 5 mm (10)	Stellschraube, Ringschneide, M4 x 5 mm (10)	Vis de fixation, bout cuvette, M4 x 5 mm (10)	Vite di fermo, a M4 x 5 mm (10)
TLR5901	Button Head Screw, M3 x 6 mm (10)	Rundkopfschraube, M3 x 6 mm (10)	Vis à tête bombée, M3 x 6 mm (10)	Vite a testa tonda M3 x 6 mm (10)
TLR5902	Button Head Screw, M3 x 8 mm (10)	Rundkopfschraube, M3 x 8 mm (10)	Vis à tête bombée, M3 x 8 mm (10)	Vite a testa tonda M3 x 8 mm (10)
TLR5903	Button Head Screw, M3 x 10 mm (10)	Rundkopfschraube, M3 x 10 mm (10)	Vis à tête bombée, M3 x 10 mm (10)	Vite a testa tonda M3 x 10 mm (10)
TLR5904	Button Head Screw, M3 x 12 mm (10)	Rundkopfschraube, M3 x 12 mm (10)	Vis à tête bombée, M3 x 12 mm (10)	Vite a testa tonda M3 x 12 mm (10)
TLR5906	Button Head Screw, M3 x 35 mm (10)	Rundkopfschraube, M3 x 35 mm (10)	Vis à tête bombée, M3 x 35 mm (10)	Vite a testa tonda M3 x 35 mm (10)
TLR5909	Button Head Screw, M3x16 mm (10)	Rundkopfschraube, M3 x 16 mm (10)	Vis à tête bombée, M3 x 16 mm (10)	Vite a testa tonda, M3x16 (10)
TLR5911	Button Head Screw, M3 x 20 mm (10)	Rundkopfschraube, M3 x 20 mm (10)	Vis à tête bombée, M3 x 20 mm (10)	Vite a testa tonda, M3 x 20 mm (10)
TLR5932	Cap Head Screw, M3 x 10 mm (10)	Inbusschraube, M3 x 10 mm (10)	Vis d'assemblage creuse, M3 x 10 mm (10)	Vite a testa cilindrica M3 x 10 mm (10)
TLR5933	Cap Head Screw, M3 x 12 mm (10)	Inbusschraube, M3 x 12 mm (10)	Vis d'assemblage creuse, M3 x 12 mm (10)	Vite a testa cilindrica M3 x 12 mm (10)
TLR5963	Flathead Screw, M3 x 12 mm (10)	Flachkopfschraube, M3 x 12 mm (10)	Vis à tête plate, M3 x 12 mm (10)	Vite a testa piana, M3 x 12 mm (10)
TLR5964	Flathead Screw, M3 x 16 mm (10)	Flachkopfschraube, M3 x 16 mm (10)	Vis à tête plate, M3 x 16 mm (10)	Vite a testa piana, M3 x 16 mm (10)
TLR6289	Set Screw, M3 x 5 mm (10)	Stellschraube, M3 x 5 mm (10)	Vis de fixation, M3 x 5 mm (10)	Vite di fermo, M3 x 5 mm (10)
VTR235005	M2 x 10 mm Cap Head Screw (10)	M2 x 10 mm Inbusschraube (10)	Vis d'assemblage creuse, M2 x 10 mm (10)	Vite testa cilindrica M2 x 10 mm (10)
VTR236044	M5 Nylock Flanged Serrated Nut (10)	M5 Nylock gezahnte Flanschmutter (10)	Écrou dentelé bridé Nylock M5 (10)	Dado autobloccante flangiato dentellato M5 (10)
VTR236078	4.3 mm x 9 mm x 0.8 mm Washer (10)	4,3 mm x 7mmx 0,8 mm Unterlegscheibe (10)	Rondelle 4,3 mm x 9 mm x 0,8 mm (10)	Rondella 4,3 mm x 9 mm x 0,8 mm (10)
DYNB3810EC	7.4V 5000mAh 2550C LiPo, Hardcase: EC5	7,4 V 5000 mAh 2550C LiPo, Hartschale: EC5	Li-Po 7,4 V 5000 mAh, 2S, 50C, coffret : EC5	Batteria Li-Po 7,4 V 5000mAh 2550C, custodia rigida: EC5
DYNB3811EC	11.1V 5000mAh 3550C LiPo, Hardcase	11,1 V 5000 mAh 3550C LiPo, Hartschale	Li-Po 11,1 V 5000 mAh, 3S, 50C, coffret	Batteria Li-Po 11,1 V 5000mAh 3550C, custodia rigida
DYNB3855EC	HD7.6V 5000mAh 2550C LiPo Case	7,6 V 5000 mAh 2550C LiPo Schale	Boîtier Li-Po 7,6 V 5000 mAh, 2S, 50C	Batteria Li-Po HD7,6 V 5000mAh 2550C, custodia
DYNB3856EC	HD11.4V 5000mAh 3S 50C LiPo Case	HD11.4V 5000mAh 3S 50C LiPo Schale	Boîtier Li-Po HD 11,4 V 5000 mAh 3S 50C	Batteria Li-Po HD11,4 V 5000mAh 3S 50C, custodia
DYNC3005	Passport 400W Dual ACDC Touch	Dynamite Passport 400W Dual ACDC Touch	Passport 400 W Dual CA/CC Touch	Caricabatterie con touch-screen doppia alimentazione CA/CC Passport 400W
DYNC3010	UltraForce 220W Touch Charger	UltraForce 220W Touch-Akkuladegerät	UltraForce 220 W Touch Charger	Caricabatterie con touch-screen UltraForce 220W

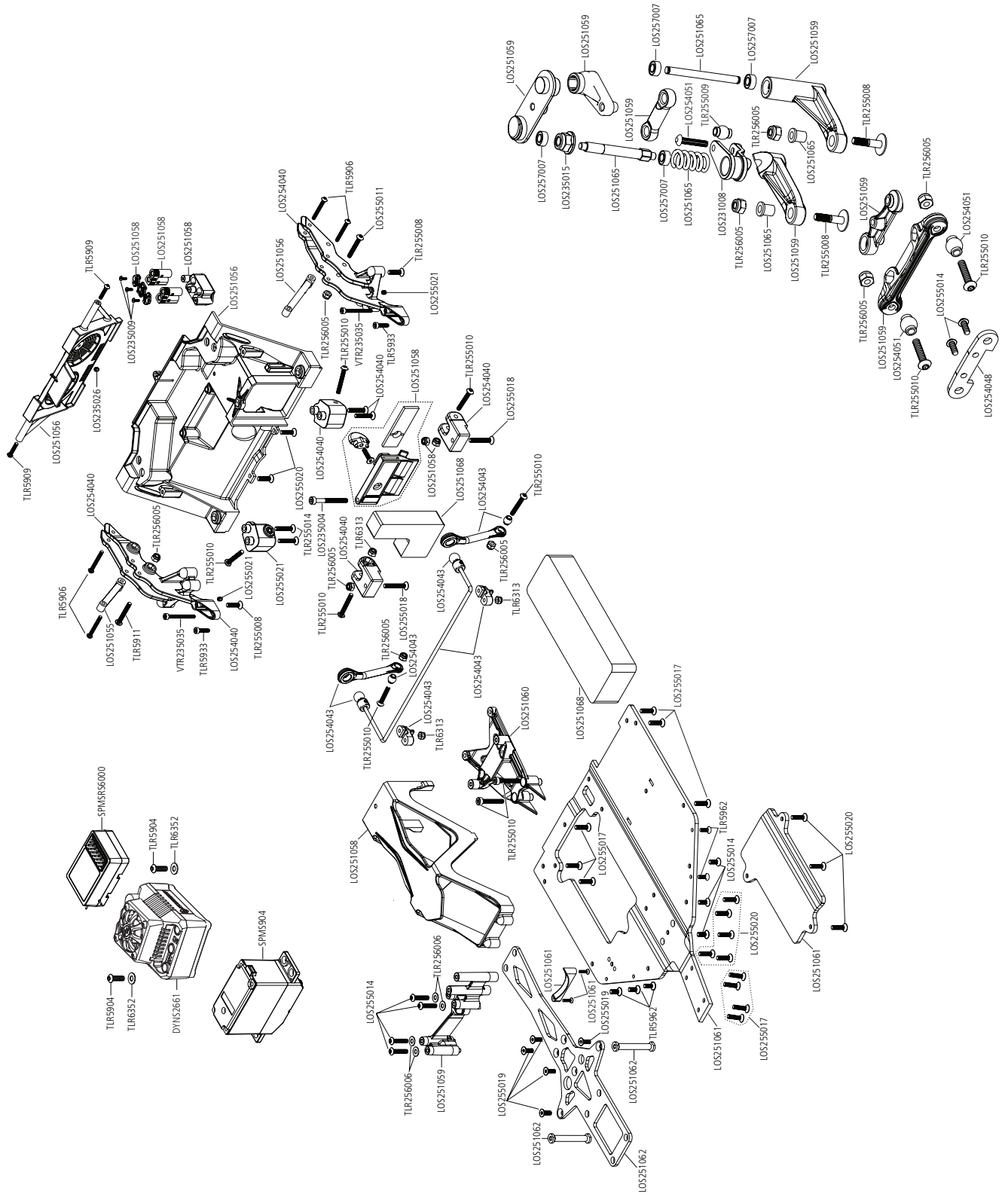
Optional Parts // Diverse Teile // Pièces optionnelles // Pezzi opzionali

Part #	English	Deutsch	Français	Italiano
LOS350002	Cab Section, Clear	Baldachinabschnitt, Transparent	Section cabine, clair	Sezione abitacolo, trasparente
LOS350003	Front Hood, Clear	Frontklappe, Transparent	Capot avant, clair	Cofano anteriore, trasparente
LOS350004	L/R Rear Fender Set, Clear	L/R Heck Schutzblechset, Transparent	Ensemble protections arrières D/G, clair	Serie parafanghi posteriori sinistro/destro, trasparenti
SPM6730	Spektrum Tx Storage Bag	Spektrum Tx Aufbewahrungstasche	Sac d'entreposage Spektrum Tx	Borsa stoccaggio Spektrum Tx
SPM6740	Optional Speedometer DX2E	Optional Tachometer DX2E	Compteur de vitesse facultatif DX2E	Tachimetro opzionale DX2E
SPM6741	Optional Bluetooth Module DX2E	Optional Bluetooth-Modul DX2E	Module Bluetooth facultatif DX2E	Modulo Bluetooth opzionale DX2E
SPM6742	TM1500 Telemetry Module	TM1500 Telemetriemodul	Module de télémétrie TM1500	Modulo telemetria TM1500
SPM6743	Spektrum DX2E Active Speedo Bundle	Spektrum DX2E Active Tachometer-Bündel	Lot de tableaux de bord Speedo DX2E Active	Bundle tachimetro Spektrum DX2E Active
SPM6744	Spektrum DX2E Active Dashboard Bundle	Spektrum DX2E Active Armatur-Bündel	Lot de tableaux de bord Spektrum DX2E Active	Bundle cruscotto Spektrum DX2E Active
SPM6745	DX2E Active Phone Mount	DX2E Active Telefonhalterung	Support de téléphone DX2E Active	Supporto telefono DX2E Active

EXPLODED VIEW EXPLOSIONSZEICHNUNG VUE ÉCLATÉE DES PIÈCES VISTA ESPLOSA DELLE PARTI



CHASSIS EXPLODED VIEW
 CHASSIS EXPLOSIONSZEICHNUNG
 VUE ÉCLATÉE DU CHÂSSIS
 VISTA ESPLOSA DEL TELAIO





WWW.LOSI.COM