

RTR
READY-TO-RUN

NIGHT CRAWLER SCALE EDITION SE



Battery and charger sold separately

**INSTRUCTION MANUAL
BEDIENUNGSANLEITUNG
MANUEL D'UTILISATION
MANUALE DI ISTRUZIONI**



Before operating this vehicle, please read all printed materials thoroughly.
Horizon Hobby is not responsible for inadvertent errors in this manual.

HINWIES

Alle Anweisungen, Garantien und dazugehörigen Dokumente können ohne Ankündigung von Horizon Hobby LLC geändert werden. Eine aktuelle Version ersehen Sie bitte im Support Feld unter: <http://www.horizonhobby.com>.

ERKLÄRUNG DER BEGRIFFE

Die folgenden Begriffe werden in der gesamten Produktliteratur verwendet, um auf unterschiedlich hohe Gefahrenrisiken beim Betrieb dieses Produkts hinzuweisen:

WARNUNG: Wenn diese Verfahren nicht korrekt befolgt werden, ergeben sich wahrscheinlich Sachschäden, Kollateralschäden und schwere Verletzungen ODER mit hoher Wahrscheinlichkeit oberflächliche Verletzungen.

ACHTUNG: Wenn diese Verfahren nicht korrekt befolgt werden, ergeben sich wahrscheinlich Sachschäden UND die Gefahr von schweren Verletzungen.

HINWEIS: Wenn diese Verfahren nicht korrekt befolgt werden, können sich möglicherweise Sachschäden UND geringe oder keine Gefahr von Verletzungen ergeben.

! WARNUNG: Lesen Sie die GESAMTE Bedienungsanleitung, um sich vor dem Betrieb mit den Produktfunktionen vertraut zu machen. Wird das Produkt nicht korrekt betrieben, kann dies zu Schäden am Produkt oder persönlichem Eigentum führen oder schwere Verletzungen verursachen. Dies ist ein hochentwickeltes Hobby-Produkt. Es muss mit Vorsicht und gesundem Menschenverstand betrieben werden und benötigt gewisse mechanische Grundfähigkeiten. Wird dieses Produkt nicht auf eine sichere und verantwortungsvolle Weise betrieben, kann dies zu Verletzungen oder Schäden am Produkt oder anderen Sachwerten führen. Versuchen Sie nicht ohne Genehmigung durch Horizon Hobby, LLC, das Produkt zu zerlegen, es mit inkompatiblen Komponenten zu verwenden oder auf jegliche Weise zu erweitern. Diese Bedienungsanleitung enthält Anweisungen für Sicherheit, Betrieb und Wartung. Es ist unbedingt notwendig, vor Zusammenbau, Einrichtung oder Verwendung alle Anweisungen und Warnhinweise im Handbuch zu lesen und zu befolgen, damit es bestimmungsgemäß betrieben werden kann und Schäden oder schwere Verletzungen vermieden werden.

! WARNUNG ZU GEFÄLSCHTEN PRODUKTEN Bitte kaufen Sie Ihre Spektrum Produkte immer von einem autorisiertem Händler um sicher zu stellen, dass Sie ein authentisches hochqualitatives original Spektrum Produkt gekauft haben. Horizon Hobby lehnt jede Unterstützung, Service oder Garantieleistung von gefälschten Produkten oder Produkten ab die von sich in Anspruch nehmen kompatibel mit Spektrum oder DSM zu sein.

Nicht geeignet für Kinder unter 14 Jahren. Dies ist kein Spielzeug.

SICHERHEITSHINWEISE UND WARNUNGEN

Als Nutzer dieses Produktes, sind Sie allein verantwortlich, es in einer Art und Weise zu benutzen, die eine eigene Gefährdung und die anderer oder Beschädigung an anderem Eigentum ausschließt.

Das Modell ist ferngesteuert und anfällig für bestimmte äußere Einflüsse. Diese Einflüsse können zum vorübergehenden Verlust der Steuerfähigkeit führen, so dass es immer sinnvoll ist genügend Sicherheitsabstand in alle Richtungen um das Modell zu haben.

- Fahren Sie das Modell nie mit fast leeren oder schwachen Senderbatterien.
- Betreiben Sie Ihr Modell stets auf offenen Geländen, weit ab von Automobilen, Verkehr und Menschen.
- Fahren Sie Ihr Modell nicht auf der Straße oder belebten Plätzen.
- Beachten Sie vorsichtig alle Hinweise und Warnungen für das Modell und allen dazu gehörigen Equipment.

- Halten Sie alle Chemikalien, Kleinteile und elektrische Bauteile aus der Reichweite von Kindern.
- Lecken Sie niemals an Teilen von Ihrem Modell oder nehmen diese in den Mund, da diese Sie ernsthaft verletzen oder töten können.
- Seien Sie immer aufmerksam wenn Sie Werkzeug oder scharfe Instrumente verwenden.
- Seien Sie bei dem Bau vorsichtig, da einige Teile scharfe Kanten haben könnten.
- Fassen Sie bitte unmittelbar nach dem Betrieb nicht den Motor, Regler oder Akku an, da diese Teile sich sehr erwärmen können und Sie sich bei dem berühren ernsthaft verbrennen können.
- Fassen Sie nicht in drehende oder sich bewegende Teile, da sich ernsthaft dabei verletzen können.
- Schalten Sie immer zuerst den Sender ein, bevor Sie den Empfänger im Fahrzeug einschalten.
- Stellen Sie das Fahrzeug mit den Rädern nicht auf den Boden, wenn Sie die Funktionen überprüfen.

INHALTSVERZEICHNIS

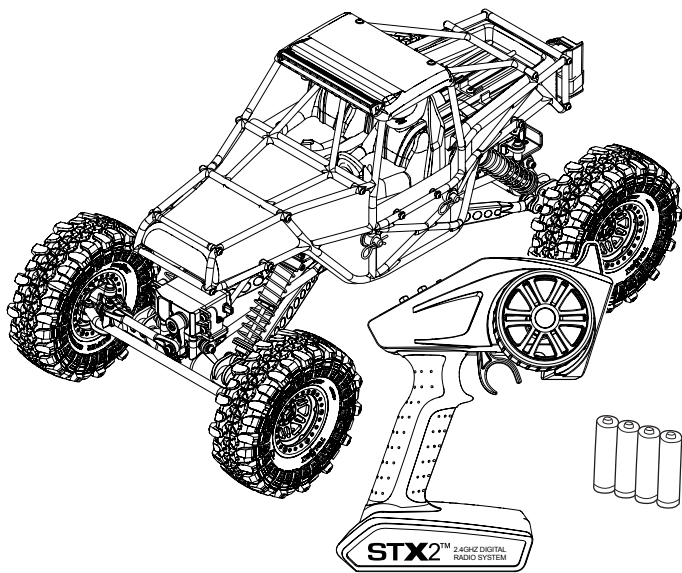
LIEFERUMFANG	10	REGLER LED STATUS	13
WASSERFESTES FAHRZEUG MIT SPRITZWASSERGESCHÜTZTER ELEKTRONIK	10	AKUSTISCHE WARNTÖNE	13
ALLGEMEINE SICHERHEITSHINWEISE	10	KALIBRIERUNG DES REGLERS	13
WARTUNGSANLEITUNG NACH FAHRTEN IN NASSER UMGEBUNG.....	10	ANSCHLUSS DES REGLERS	13
QUICK START.....	10	PROGRAMMIERUNG	13
LADEN DES AKKUS.....	10	FAHRZEUG-LEDs.....	13
EINSETZEN DES AKKUS	11	DYNAMITE 540 BÜRSTENMOTOR 35T (DYN51216).....	14
SENDERKONTROLLEN.....	11	SICHERHEITSHINWEISE	14
EINSETZEN DES SENDER AKKUS	11	ÜBERSETZUNG	14
GESCHWINDIGKEITSREGLER-KALIBRIERUNG	12	WECHSEL DES RITZELS/ ÜBERSETZUNG.....	14
BINDEN	12	EINSTELLEN DES ZAHNFLANKENSPIELS	14
SICHERHEITSHINWEISE BEIM FAHREN	12	PROBLEMLÖSUNG.....	14
EINSCHALTEN DES FAHRZEUGES.....	12	GARANTIE UND SERVICE INFORMATIONEN	15
BEVOR SIE IHR FAHRZEUG FAHREN	12	GARANTIE UND SERVICE KONTAKTINFORMATIONEN	15
LAUFZEIT.....	12	RECHTLICHE INFORMATIONEN FÜR DIE EUROPÄISCHE UNION	15
SO VERLÄNGERN SIE DIE LAUFZEIT	12	TEILELISTE.....	30–31
DURCHFÜHREN EINES STEUERTEST	13	EMPFOHLENE TEILE.....	31
DYNAMITE 60A SPRITZWASSERGESCHÜTZTER		OPTIONALE TEILE	31
BÜRSTENREGLER / ESC (DYN5 2210)	13	EXPLOSIONSZEICHNUNG	32–35
SPEZIFIKATIONEN	13		

SPEZIFIKATIONEN

Sender	
Frequenz	2,4GHz
Batterien	4 x AA
Servo	
Stromversorgung	4,8V~6V
Drehmoment	4,6 kg-cm
Geschwindigkeit	0,24sec/60°@6V
Abmessungen	40 x 40,5 x 24,5mm

Elektronischer Fahrtenregler (ESC)

Eingangsspannung	2–3S LiPo; 5–7 cells NiMH/NiCd
Leistung	60A ESC
BEC Spannung	6V/3A
Abmessungen	35,6 x 34 x 18mm
Gewicht	40 g



LIEFERUMFANG

- Losi Night Crawler SE RTR: 1/10-Scale 4WD Rock Crawler
- Spektrum STX2 2 Kanal 2,4 GHz FHSS-Sender (SPMSTX200)
- Spektrum STX2 2 Kanal 2,4 GHz FHSS-Empfänger (SPMSRX200)
- Spektrum 9KG 23T Wasserdichte Servo (SPMS605)
- Dynamite 60A FWD/REV Bürstengeschwindigkeitsregler (DYN52210)
- Dynamite 35T 540 Bürstenmotor (DYN51216)
- 4 AA Akkus (für Sender)

WASSERFESTES FAHRZEUG MIT SPRITZWASSERGESCHÜTZTER ELEKTRONIK

Ihr neues Horizon Hobby Fahrzeug wurde mit einer Kombination von wasserfesten und spritzwassergeschützten Komponenten ausgestattet, die den Betrieb des Fahrzeuges unter nassen Bedingungen inklusive Pfützen, Bächen, nassem Gras, Schnee oder sogar Regen ermöglichen.

Obwohl das Fahrzeug sehr wasserfest ausgelegt ist, ist es nicht vollständig wasserdicht und sollte NICHT wie ein U-Boot behandelt werden. Die verschiedenen elektronischen Komponenten wie der elektronische Fahrtregler (ESC), die Servos und Empfänger sind wasserdicht, die meisten mechanischen Komponenten sind nur wasserbeständig und sollten daher nicht untergetaucht werden.

Metallteile, inklusive Lager, Bolzen, Schrauben und Muttern wie auch die Kontakte in den elektrischen Kabeln sind für Korrosion anfällig, wenn nicht zusätzliche Wartung nach jedem Betrieb in feuchter/nasser Umgebung erfolgt. Um die Langzeitleistung und die Garantie Ihres Fahrzeuges zu erhalten, müssen Sie die Wartung wie in der Wartungsanleitung nach Fahrten in nasser Umgebung beschrieben durchführen. Sollten Sie diese zusätzliche Wartung nicht ausführen wollen, dürfen Sie Ihr Fahrzeug unter diesen Bedingungen nicht betreiben.

⚠ ACHTUNG: Mangelnde Aufmerksamkeit bei dem Gebrauch dieses Produktes in Verbindung mit den folgenden Sicherheitshinweisen könnte zu Fehlfunktionen und zum Verlust der Garantie führen.

ALLGEMEINE SICHERHEITSHINWEISE

- Bitte lesen Sie sich die Wartungsanleitung nach Fahrten in nasser Umgebung sorgfältig durch und stellen sicher, dass Sie alle Werkzeuge für eine Wartung des Fahrzeuges haben.
- Sie können nicht alle Akkutypen für Fahrten in nasser Umgebung nutzen. Fragen Sie dazu vor dem Einsatz den Hersteller des Akkus. Achtsamkeit und Vorsicht ist notwendig, wenn Sie LiPo Akkus in feuchten Umgebungen einsetzen.
- Die meisten Sender sind nicht wasserfest. Sehen Sie bitte dazu vor Inbetriebnahme in der Bedienungsanleitung Ihres Senders nach oder kontaktieren Sie den Hersteller.
- Nehmen Sie niemals den Sender bei Blitzen oder Gewitter in Betrieb.
- Betreiben Sie Ihr Fahrzeug nicht an Orten, wo es in Kontakt mit Salzwasser oder verschmutzten, belasteten Gewässern kommen kann. Salzwasser ist sehr leitend und stark korrosionsfördernd, sein Sie daher sehr achtsam.
- Schon geringer Wasserkontakt kann den Motor beschädigen, wenn er nicht für den Betrieb in Wasser ausgelegt ist. Sollte der Motor nass geworden sein, geben Sie etwas Gas bis die meiste Feuchtigkeit vom Motor entfernt ist. Lassen Sie einen nassen Motor auf hoher Geschwindigkeit laufen, wird dieses den Motor sehr schnell beschädigen.

- Fahren in nasser Umgebung kann die Lebenszeit des Motors reduzieren, da dieses den Motor stark beansprucht. Verändern Sie die Untersetzung zu einem kleinerem Ritzel oder größeren Zahnrad. Dieses erhöht das Drehmoment (und verlängert die Motorlebensdauer) bei dem Betrieb in Matsch, tieferen Pfützen oder anderen Bedingungen, die die Last des Motors für einen längeren Zeitraum erhöhen.

WARTUNGSANLEITUNG NACH FAHRTEN IN NASSER UMGEBUNG

- Entfernen Sie Wasser in den Reifen durch Gas geben. Nehmen Sie die Karosserie ab, drehen das Fahrzeug auf den Kopf und geben ein paar Mal kurz Vollgas bis das Wasser aus dem Reifen entfernt ist.

⚠ ACHTUNG: Entfernen Sie Wasser in den Reifen durch Gas geben. Nehmen Sie die Karosserie ab, drehen das Fahrzeug auf den Kopf und geben ein paar Mal kurz Vollgas bis das Wasser aus dem Reifen entfernt ist.

- Entfernen Sie die Akkupacks und trocknen die Kontakte. Sollten Sie einen Kompressor oder Druckluft zur Verfügung haben, blasen Sie damit das Wasser aus dem Motorgehäuse.
- Nehmen Sie die Reifen und Felgen vom Fahrzeug ab und spülen Sie vorsichtig mit einem Gartenschlauch ab. Vermeiden Sie die Lager oder den Antrieb direkt zu spülen.

HINWEIS: Verwenden Sie keinen Hochdruckreiniger um das Fahrzeug zu reinigen.

- Reinigen Sie das Fahrzeug mit Druckluft aus einem Kompressor oder einer Druckluftflasche und entfernen so das Wasser aus den Spalten und Ecken.
- Sprühen Sie alle Lager, Befestigungen und andere Metallteile mit einem wasserverdrängendem Leichtöl oder Schmiermittel ein. Sprühen Sie nicht den Motor ein.
- Lassen Sie das Fahrzeug vor dem Einlagern vollständig trocknen. Das Abtropfen von Wasser (und Öl) kann durchaus ein paar Stunden dauern.
- Erhöhen Sie die Wartungsintervalle (Demontage, Inspektion und schmieren) von folgenden Komponenten:
 - Vorder- und Hinterachse, Aufnahme und Lager.
 - Alle Antriebswellen Lager, Gehäuse, Getriebe und Differentiale.
 - Motor: reinigen Sie den Motor mit einem Aerosol Reiniger und ölen Sie dann die Lager mit leichtem Motoröl.

QUICK START

Bitte lesen die gesamte Bedienungsanleitung um den vollständig zu verstehen, einzustellen und Wartungen durchzuführen.

1. Bitte lesen Sie die Sicherheitshinweise in dieser Bedienungsanleitung.
2. Laden Sie den Fahrzeugakku. Lesen Sie die Warnungen zum Akku laden und Anweisungen zum Laden der Akkus
3. Setzen Sie die AA Batterien in den Sender ein. Verwenden Sie nur Alkaline Batterien oder wiederaufladbare Akkus.
4. Setzen Sie den vollständig geladenen Akku im Fahrzeug ein.
5. Schalten Sie immer erst den Sender und dann das Fahrzeug ein. Warten Sie 5 Sekunden damit sich der Regler initialisieren kann. Beim Ausschalten schalten Sie immer zuerst das Fahrzeug aus und dann den Sender.
6. Überprüfen Sie die Richtung von Lenkung und Gas. Überprüfen Sie ob die Servos in die richtige Richtung arbeiten.
7. Fahren Sie das Fahrzeug.
8. Führen Sie die erforderlichen Wartungsarbeiten durch.

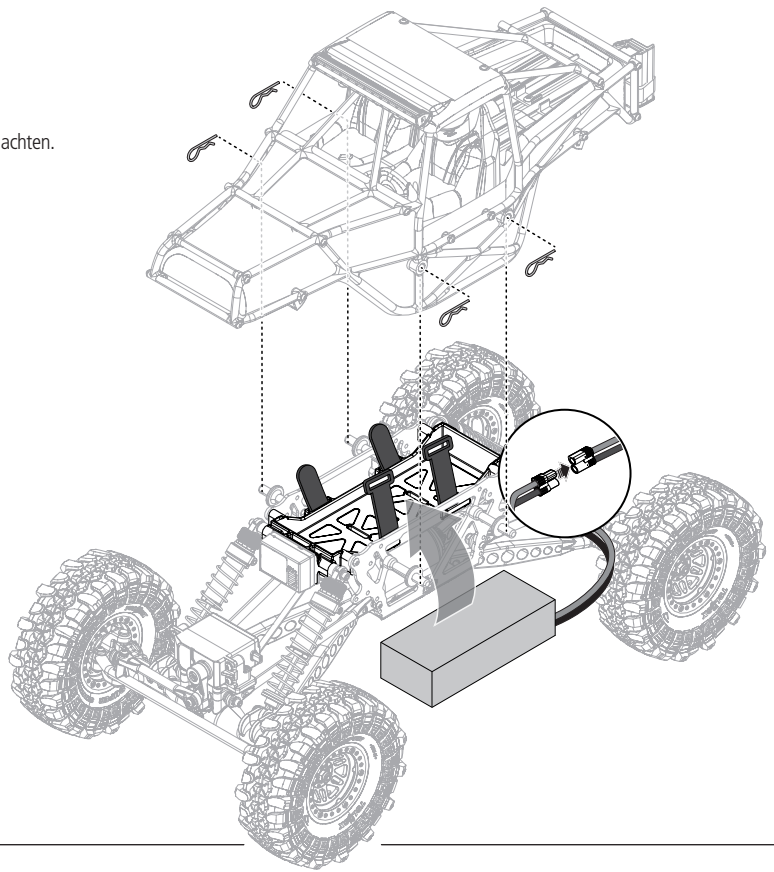
LADEN DES AKKUS

Achten Sie darauf, Akkus auszuwählen, die für das das Dynamite Prophet Sport LiPo 50 W Wechselstrom-Ladegerät (DYN2010CA) oder das Dynamite Prophet Sport NiMH 35 W Wechselstrom-Ladegerät (DYN20005CA) geeignet sind. Wir empfehlen das Dynamite

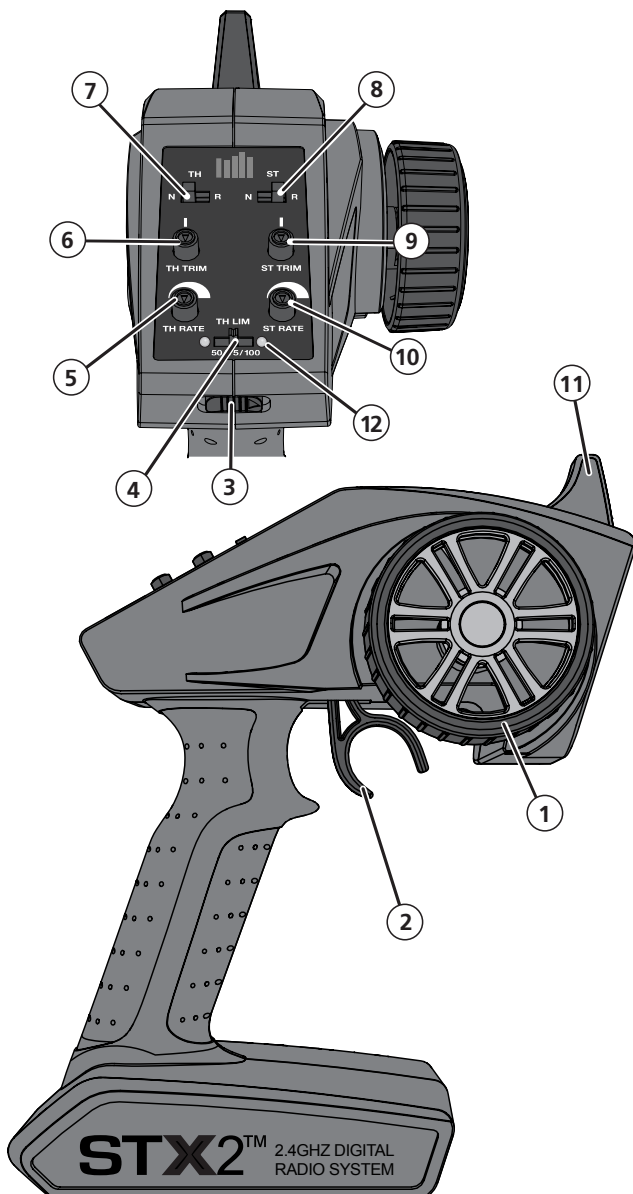
Speedpack 7.2V 333mAh NiMH 6C Flach mit EC3-Stecker (DYN1070EC) oder das Dynamite Reaction 7.4V 5000mAh 2S 20C LiPo Hartschale EC3-Stecker (DYN9004EC).

EINSETZEN DES AKKUS

1. Sicherstellen, dass der Geschwindigkeitsregler ausgeschaltet ist.
2. Die Fahrzeugabdeckung entfernen.
3. Den Akku mit dem Geschwindigkeitsregler verbunden und dabei auf die richtige Polarität achten.
4. Den voll aufgeladenen Akku im Fahrzeug montieren.
5. Den Akku mit dem Haken und Klettband an der Akkuhalterung sichern.
6. Den Sender und dann das Fahrzeug einschalten.

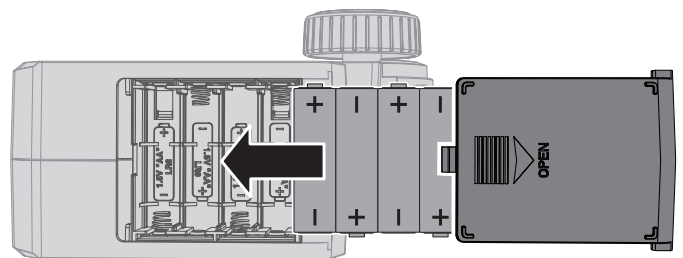


SENDERKONTROLLEN



1. **Lenkrad** Mit dem Lenkrad kontrollieren Sie die Lenkung nach Links und Rechts
2. **Gashebel** Kontrolliert die Geschwindigkeit und Richtung (vorwärts/Bremse/rückwärts)
3. **ON/OFF Schalter** Schalten den Sender ein (ON) oder aus (OFF)
4. **Schalter Gasbegrenzung** Hier können Sie das maximale Gas auf 50%/75%/100% einstellen
5. **TH Rate** Justiert den Gasendpunkt
6. **TH Trim** Justiert den Neutralpunkt
7. **TH REV** Reversiert die Funktion des Gashebels. Aus vorwärts wird dann rückwärts
8. **ST REV** Reversiert die Funktion der Lenkung. Aus links wird dann rechts
9. **ST Trim** Justiert die Mittelstellung der Lenkung
10. **ST Rate** Justiert die Endstellung der Lenkung
11. **Antenne** Überträgt das Signal zum Modell
12. **Indikator LED**
 - **Rote LED leuchtet**—Zeigt die Funkverbindung und ausreichende Batteriekapazität an
 - **Rote LED blinkt**—Zeigt an dass die Batteriespannung kritisch zu niedrig ist. Bitte Batterien ersetzen

EINSETZEN DES SENDER AKKUS



Für den Betrieb sind 4 AA Batterien erforderlich.

1. Nehmen Sie die Batterieklappe vom Sender ab.
2. Setzen Sie die Batterien wie abgebildet ein.
3. Setzen Sie die Batterieklappe wieder auf.

ACHTUNG: Wenn Sie wiederaufladbare Akkus verwenden, laden Sie nur diese. Das Laden von nicht wiederaufladbaren Batterien kann die Batterien zur Explosion bringen, was Körperverletzung und Sachbeschädigung zur Folge haben kann.

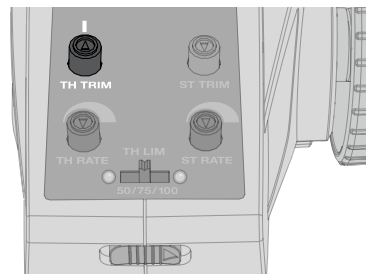
ACHTUNG: Es besteht Explosionsrisiko wenn die Akkus durch einen falschen Typ ersetzt werden. Entsorgen Sie verbrauchte Batterien den Vorschriften entsprechend.

Für mehr Informationen über den Sender, besuchen Sie bitte www.horizonhobby.com und klicken auf Support.

GESCHWINDIGKEITSREGLER-KALIBRIERUNG

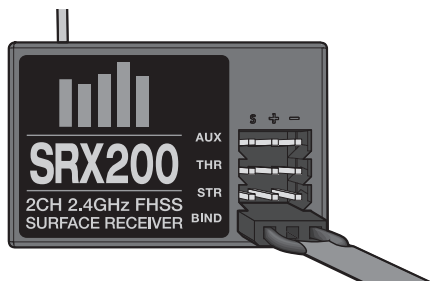
Stellen Sie das ordnungsgemäße Funktionieren des Geschwindigkeitsreglers sicher, indem Sie diesen mit den Signalen Ihres Senders kalibrieren.

1. Den Geschwindigkeitsregler AUSSCHALTEN.
2. Stellen Sie sicher, dass die Sender-Stromversorgung auf ON steht, Gasfunktion nicht umgepolt, TR TRIM am Nullpunkt und der Gasknüppelweg bei 100% ist. Alle Spezialfunktionen wie ABS usw. abschalten.
3. Stellen Sie die Gaszufuhr auf Neutralposition und schalten Sie den Geschwindigkeitsregler EIN. Der Geschwindigkeitsregler kalibriert den Gaszufuhrbereich nach 3 Sekunden.
4. Ein langes Piepen ertönt, wenn der Geschwindigkeitsregler funktionsbereit ist.



BINDEN

Mit Binden wird die Programmierung des Empfängers bezeichnet, die es ihm erlaubt, den GUID (global eindeutige Identifikation) eines einzelnen und spezifischen Senders zu erkennen. **Der STX2-Sender und der SPMRX200-Empfänger sind werkseitig gebunden.** Sollten Sie diese nochmal binden wollen, folgen Sie bitte diesen Anweisungen:



1. Den Bindungsstecker in den BIND-Anschluss des Geschwindigkeitsreglers einsetzen.
2. Einen voll aufgeladenen Akku an den Geschwindigkeitsregler anschließen.
3. Den Geschwindigkeitsregler einschalten. Die rote Empfänger-LED blinkt und zeigt an, dass sich der Empfänger im Bindungsmodus befindet.

4. Zentrieren Sie die ST Trim und TH Trim Regler auf dem Sender.
5. Drehen Sie das Lenkrad voll nach rechts. Halten Sie das Lenkrad in der Position und schalten den Sender ein.
6. Das Steuerrad loslassen, sobald die Empfänger-LED durchgehend leuchtet.
7. Ziehen Sie den Bindestecker ab und heben ihn sorgfältig auf.
8. Den Geschwindigkeitsregler ausschalten, um die Einstellungen zu speichern.
9. Schalten Sie den Sender aus.

Sie müssen die Bindung erneut durchführen wenn:

- Andere Failsafepositionen gewünscht sind, oder wenn Gas oder Lenkfunktion reversiert wurde.
- Den Empfänger an einen anderen Sender binden.

HINWEIS: Versuchen Sie nicht den Sender mit dem Empfänger zu binden wenn andere kompatible Sender in einem Umkreis von 120 Metern ebenfalls im Bindemodus sind. Dieses könnte zu ungewollten Bindungen führen.

SICHERHEITSHINWEISE BEIM FAHREN

- Halten Sie stets Blickkontakt zum Fahrzeug.
- Prüfen Sie das Fahrzeug auf lose Radteile.
- Prüfen Sie die Lenkbaugruppe auf lose Teile. Wenn Sie das Fahrzeug im Gelände fahren, können sich Befestigungen mit der Zeit lockern.
- Fahren Sie das Fahrzeug nicht in hohem Gras. Dadurch können das Fahrzeug oder die Elektronik beschädigt werden.
- Halten Sie das Fahrzeug an, wenn Sie bemerken, dass der Antrieb nachlässt. Wenn Sie das Fahrzeug mit schwachem Akku fahren, kann sich der Empfänger ausschalten. Dann können Sie die Kontrolle über das Fahrzeug verlieren. Schäden durch einen tiefentladenen LiPo Akku sind nicht durch die Garantie gedeckt.

ACHTUNG: Entladen Sie einen Li-Po-Akku nicht unter 3 V pro Zelle. Akkus, die unter die angegebene Mindestspannung tiefentladen werden, können beschädigt werden, was die Leistung beeinträchtigen und möglicherweise beim Laden einen Brand verursachen kann.

- Drücken Sie den Gashebel nicht nach vorn oder hinten, wenn das Fahrzeug feststeckt. Wenn Sie in der Situation Gas geben kann der Motor oder der Regler (ESC) beschädigt werden.
- Lassen Sie nach jeder Fahrt die Elektronik auf Umgebungstemperatur abkühlen, bevor Sie das nächste Akkupack verwenden.

WICHTIG: Halten Sie alle Kabel weg von allen beweglichen Teilen.

BEVOR SIE IHR FAHRZEUG FAHREN

1. Überprüfen Sie die Aufhängung. Alle beweglichen Teile der Aufhängung müssen sich frei bewegen lassen. Jedes schwergängige Teil vermindert die Leistung.

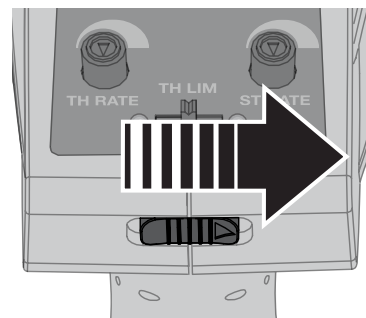
Tipp: Installieren Sie die im Lieferumfang enthaltenen Stoßdämpferdistanzringe um die Fahrzeughöhe und Bodenfreiheit anzupassen.

2. Laden Sie den Akkupacks. Laden Sie den Akku stets nach den Vorgaben des Herstellers oder nach den Vorgaben des Ladegerätherstellers
3. Einstellen der Lenktrimmung am Sender. Folgen Sie den Anweisungen zum Einstellen der Trimm- und Subtrimmfunktion, so dass das Fahrzeug ohne Steuereingabe geradeaus fährt.
4. Führen Sie einen Steuertest durch.

EINSCHALTEN DES FAHRZEUGES

1. Zentrieren Sie die ST TRIM und TH Trim Regler auf dem Sender.
2. Schalten Sie Sender ein.
3. Schließen Sie einen vollständig geladenen Akku an den Regler an.
4. Schalten Sie den Regler ein.

WICHTIG: Das Fahrzeug muß auf einem ebenen Untergrund vollkommen bewegungslos für mindestens 5 Sekunden stehen.



LAUFZEIT

Der größte Faktor bei der Fahrzeit ist die Kapazität des Akkupacks. Ein höherer mAh-Wert bedeutet eine längere Fahrzeit.

Der Zustand des Akkupacks ist ebenfalls ein wichtiger Faktor für Fahrzeit und Geschwindigkeit. Die Akkuschlüsse können sich beim Fahren erhitzen. Akkus verlieren mit der Zeit an Leistung und Kapazität.

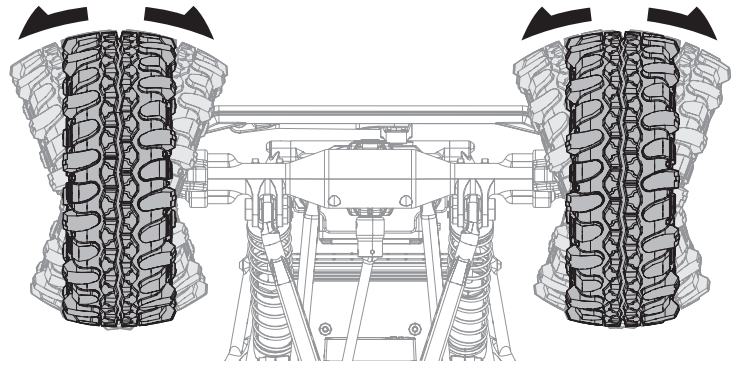
Wenn Sie das Fahrzeug wiederholt aus dem Stand auf die Höchstgeschwindigkeit beschleunigen, werden die Akkus und die Elektronik mit der Zeit beschädigt. Plötzliche Beschleunigung verkürzt außerdem die Fahrzeit.

SO VERLÄNGERN SIE DIE LAUFZEIT

- Halten Sie Ihr Fahrzeug sauber und in gutem Wartungszustand.
- Erlauben Sie einen besseren Luftstrom zum Regler (ESC) und zum Motor.
- Wechseln Sie das Getriebe zu einem niedrigeren Übersetzungsverhältnis. Ein niedrigeres Übersetzungsverhältnis senkt die Betriebstemperatur der Elektronik. Verwenden Sie ein kleineres Ritzel oder ein größeres Stirnrad, um das Übersetzungsverhältnis zu senken.
- Verwenden Sie ein Akkupack mit einem höheren mAh-Wert.
- Verwenden Sie zum Laden ein geeignetes Ladegerät. Ihr Fachhändler berät Sie gerne.

DURCHFÜHREN EINES STEUERTEST

Führen Sie den Funktionstest durch, ohne dass die Räder den Boden berühren. Sollten sich die Räder nach dem Einschalten drehen, justieren Sie die Gastrimmung mit TH Trim Knopf bis die Räder stoppen. Um die Räder nach vorne drehen zu lassen, ziehen Sie den Gashebel. Um rückwärts zu fahren warten Sie bis die Räder zum Stillstand gekommen sind und drücken dann den Hebel nach vorne. Bei der Vorwärtsfahrt sollte das Fahrzeug ohne Lenkeingabe geradeaus fahren. Falls nicht justieren Sie die Lenktrimmung mit dem ST Knopf bis das Fahrzeug geradeaus fährt.



DYNAMITE 60A SPRITZWASSERGESCHÜTZTER BÜRSTENREGLER / ESC (DYNS 2210)

SPEZIFIKATIONEN

Typ	Bürstenregler
Dauerstrom	60A/360A
Widerstand	0,0008 Ohm
Funktion	Vorwärts/Bremse/Rückwärts, Vorwärts/Bremse, Vorwärts/Rückwärts (Crawler Mode)
Fahrzeugtypen	1/10 on-road und off-road; 1/10 rock crawler
Betrieb	Proportional vorwärts, Proportional Rückwärts mit Bremsverzögerung, Crawler Mode
Akkutyp Eingangsspannung	2-3S Li-Po/Li-Fe; 5-7 Zellen Ni-MH/Ni-Cd
Motorotyp	540/550er Motoren: 2S Li-Po runter bis zu 12T: 3S Li-Po runter bis zu 35T
BEC Ausgang	6V/3A
Überlastschutz	Thermisch
Maße	35,6mm x 34mm x 18mm
Weight	40 g mit Kabel
Akkustecker	EC3 Anschlußstecker
Motoranschluß	3,5mm Tamiya Style Kontakt Stecker

ANSCHLUSS DES REGLERS

1. Schließen Sie das rote (+) Reglerkabel an das rote (+) Motorkabel an.
2. Schließen Sie das schwarze (-) Reglerkabel an das schwarze (-) Motorkabel an.

HINWEIS: Trennen Sie nach dem Fahren immer den Akku vom Regler. Der Schalter der Reglers schaltet nur den Strom vom Empfänger und Servos. Der Regler zieht weiterhin Strom wenn der Akku angeschlossen bleibt, was zu möglicher Tiefentladung und Beschädigung des Akkus führen könnte.

PROGRAMMIERUNG

Der Regler ist mit zwei Jumper auf die Modes F/B (Vorwärts/Bremse) und Akkutyp BATT: Li-Po voreingestellt.

Um die Einstellungen auf auf F/B/R (Vorwärts/Bremse/Rückwärts) oder den Akkutyp auf Ni-MH zu ändern.

1. Schalten Sie den Regler aus.
2. Ziehen Sie den Jumper aus der Buchse und stecken ihn in die gewünschte Buchse.
3. Schalten Sie den Regler ein.

Sollten die Jumper nicht eingesteckt oder verloren sein, ist der Standard-Mode Vorwärts/Bremse/Rückwärts und Akkutyp Li-Po.



WARNUNG: Stecken keinen Bindestecker oder Servokabel in die Programmierbuchsen des Reglers. Das könnte den Regler und andere Komponenten beschädigen.

REGLER LED STATUS

- Es leuchtet keine LED am Regler wenn kein Gassignal vom Sender anliegt.
- Die rote LED leuchtet wenn ein Gassignal vom Sender anliegt.

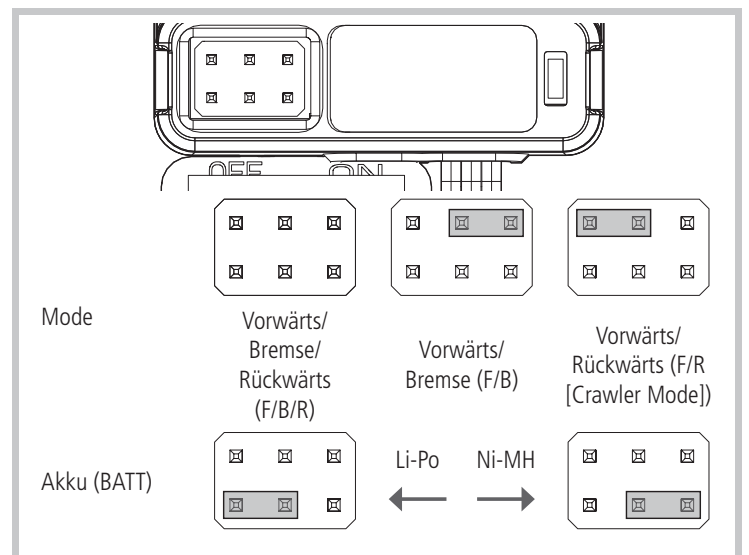
AKUSTISCHE WARNTÖNE

1. **Eingangsspannung:** Der Regler prüft bei dem Einschalten die Eingangsspannung. Sollte ein Spannungsproblem festgestellt werden, wird der Regler kontinuierlich 2 mal piepen mit einer Sekunde Pause (xx-xx-xx). Schalten Sie den Regler aus und versichern Sie sich dass alle Verbindungen gesichert sind und die Akkuspannung ausreichend für einen sicheren Betrieb.
2. **RC Verbindung:** Der Regler prüft bei dem Einschalten ob ein RC Signal vorhanden ist. Sollte ein Problem festgestellt werden, piept der Regler kontinuierlich einmal mit zwei Sekunden Pause (x-x-x) Schalten Sie den Regler aus und überprüfen dass die Fernsteueranlage einwandfrei arbeitet.

KALIBRIERUNG DES REGLERS

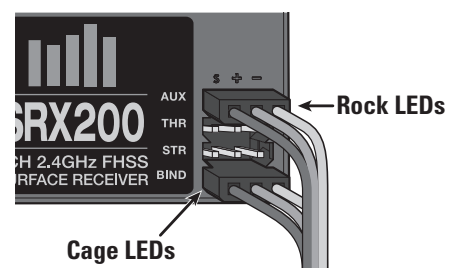
Stellen Sie mit der Kalibrierung des Reglers auf die Sendereingaben die richtige Funktion des Reglers sicher.

1. Schalten Sie den Regler/ESC aus.
2. Stellen Sie bitte sicher, dass der Sender eingeschaltet, der Gaskanal nicht reversiert, die Gastrimmung auf Neutral und der Servoweg auf 100% steht. Deaktivieren Sie alle Sonderfunktionen wie ABS et.
3. Halten Sie das as auf neutral und schalten den Regler ein.
4. Der Regler kalibriert automatisch den Gasbereich innerhalb von 3 Sekunden. Ein langer Piepton zeigt an wenn der Regler betriebsbereit ist.



FAHRZEUG-LEDS

Die Geländescheinwerfer mit dem Aux-Kanal des Empfängers verbinden.
Die Käfig-LEDs mit dem BIND-Anschluss am Empfänger verbinden.



DYNAMITE 540 BÜRSTENMOTOR 35T (DYS1216)

SICHERHEITSHINWEISE

- Fassen Sie niemals bewegte Teile an.
- Demontieren Sie nie das Fahrzeug oder Teile mit eingeletem Akku.
- Lassen Sie stets Teile abkühlen bevor Sie diese anfassen.

ÜBERSETZUNG

Die Übersetzung des Fahrzeuges bietet eine ideale Kombination zwischen Geschwindigkeit, Kraft und Effizienz. Sollte Sie sich entscheiden ihr Fahrzeug mit optionalen Akkus oder Motoren auszurüsten könnte es notwendig sein, dass Sie das Ritzel oder Zahnrad wechseln müssen.

Der Einbau eines kleineren Ritzels mit weniger Zähnen oder einem größerem Zahnrad bietet mehr Drehmoment, reduziert aber die Höchstgeschwindigkeit. Montieren Sie ein größeres Ritzel und ein kleineres Zahnrad verhält es sich umgekehrt, das Drehmoment verringert sich und die Höchstgeschwindigkeit nimmt zu. Bitte achten Sie bei dem Testen verschiedener Konfigurationen auf die Temperatur des Motors und Reglers, um sicher zu stellen, dass sie sich in den zulässigen Temperaturbereichen der Komponenten bewegen. Der Motor und Regler dürfen nicht so heiß werden, dass sie ihn nicht mehr berühren können. Sollten die Temperatur zu hoch sein müssen sie eine andere Kombination mit kleinerem Ritzel oder größeren Zahnrad wählen.

WECHSEL DES RITZELS/ ÜBERSETZUNG

Die folgende Anleitung beschreibt den Wechsel eines abgenutzten Ritzels. Nach dem Wechsel des Ritzels müssen Sie noch das Zahnflankenspiel einstellen.

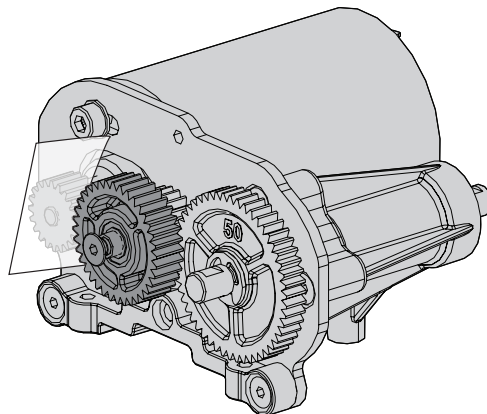
1. Lösen Sie die Madenschraube um das Ritzel zu entfernen.
2. Lösen Sie die Motorschrauben und schieben den Motor zurück.
3. Setzen Sie das neue Ritzel auf die Welle und achten darauf, dass die Schrauböffnung an der flachen Seite der Welle ist.
4. Richten Sie das Ritzel so aus dass die Zähne in einer Linie mit dem Zähnen des Stirnrad sind.

EINSTELLEN DES ZAHNFLANKENSPIELS

Das Zahnflankenspiel ist ab Werk bereits eingestellt. Eine Einstellung ist nur notwendig wenn Sie den Motor oder die Zahnräder wechseln.

Die korrekte Einstellung des Zahnflankenspiels (die Position der Zähne zueinander) ist für die richtige Leistung des Fahrzeuges notwendig. Ist das Zahnflankenspiel zu groß, könnte das Stirnrad durch das Ritzel beschädigt werden. Sollte das Spiel zu gering sein, ist die Höchstgeschwindigkeit limitiert und der Motor und Regler überhitzt.

1. Lösen Sie die Motorschrauben und schieben den Motor zurück.
2. Schieben Sie ein kleines Stück Papier zwischen das Ritzel und das Stirnrad.
3. Drücken Sie die Zahnräder mit sanften Druck zusammen und halten diese bis während Sie die Motorschrauben festziehen.
4. Entfernen Sie das Papier. Prüfen Sie das Zahnflankenspiel an drei bis fünf Positionen.



PROBLEMLÖSUNG

PROBLEM	MÖGLICHE URSACHE	LÖSUNG
Fahrzeug funktioniert nicht	Akku nicht geladen oder eingesteckt	Akku laden/an Regler stecken
	Reglerschalter nicht auf ON (EIN) gestellt	Schalten Sie den Regler ein (ON)
	Sender nicht eingeschaltet (ON) oder Batterien leer	Einschalten (ON)/Batterien ersetzen
Motor läuft, aber Räder drehen nicht	Ritzel hat keinen Kontakt zum Zahnrad	Stellen Sie das Zahnflankenspiel ein
	Ritzel dreht auf Motorwelle	Ziehen Sie das Ritzel auf der Motorwelle an
	Zahnräder abgenutzt	Ersetzen Sie das Ritzel
	Antriebsstift/Mitnehmer gebrochen	Überprüfen und ersetzen Sie den Mitnehmer
Lenkung arbeitet nicht	Servostecker nicht richtig im Empfänger angeschlossen	Stellen Sie sicher dass der Servostecker richtig herum im richtigen Kanal angeschlossen wurde
	Servogetriebe oder Motor defekt	Ersetzen oder reparieren Sie das Servo
Lenkt nicht in eine Richtung	Servogetriebe beschädigt	Ersetzen oder reparieren Sie das Servo
Motor dreht nicht	Motoranschluß/Lötstelle ist beschädigt	Löten Sie das Kabel wieder an
	Motorkabel ist gebrochen	Reparieren oder ersetzen Sie wie benötigt
	Regler ist beschädigt	Kontaktieren Sie den technischen Service von Horizon Hobby
Regler wird heiß	Motorübersetzung falsch gewählt	Verwenden Sie kleinere Ritzel oder ein größeres Zahnrad
	Antrieb blockiert	Überprüfen Sie den Antrieb auf Blockieren
Geringe Laufzeit oder schlechte Beschleunigung	Akkupack nicht vollständig geladen	Laden Sie den Akku
	Ladegerät lädt nicht vollständig	Verwenden Sie anderes Ladegerät
	Antrieb behindert/blockiert	Überprüfen Sie Räder oder Antrieb auf Behinderung/Blockierung
Schlechte Reichweite oder Aussetzer	Senderbatterien leer	Überprüfen und ersetzen
	Fahrzeugakku leer	Laden Sie den Akku
	Lose Kabel oder Anschlüsse	Überprüfen Sie alle Anschlüsse und Stecker

GARANTIE UND SERVICE INFORMATIONEN

Warnung

Ein ferngesteuertes Modell ist kein Spielzeug. Es kann, wenn es falsch eingesetzt wird, zu erheblichen Verletzungen bei Lebewesen und Beschädigungen an Sachgütern führen. Betreiben Sie Ihr RC-Modell nur auf freien Plätzen und beachten Sie alle Hinweise der Bedienungsanleitung des Modells wie auch der Fernsteuerung.

Garantiezeitraum

Exklusive Garantie Horizon Hobby LLC (Horizon) garantiert, dass das gekaufte Produkt frei von Material- und Montagefehlern ist. Der Garantiezeitraum entspricht den gesetzlichen Bestimmungen des Landes, in dem das Produkt erworben wurde. In Deutschland beträgt der Garantiezeitraum 6 Monate und der Gewährleistungszeitraum 18 Monate nach dem Garantiezeitraum.

Einschränkungen der Garantie

(a) Die Garantie wird nur dem Erstkäufer (Käufer) gewährt und kann nicht übertragen werden. Der Anspruch des Käufers besteht in der Reparatur oder dem Tausch im Rahmen dieser Garantie. Die Garantie erstreckt sich ausschließlich auf Produkte, die bei einem autorisierten Horizon Händler erworben wurden. Verkäufe an Dritte werden von dieser Garantie nicht gedeckt. Garantieansprüche werden nur angenommen, wenn ein gültiger Kaufnachweis erbracht wird. Horizon behält sich das Recht vor, diese Garantiebestimmungen ohne Ankündigung zu ändern oder modifizieren und widerruft dann bestehende Garantiebestimmungen.

(b) Horizon übernimmt keine Garantie für die Verkaufbarkeit des Produktes, die Fähigkeiten und die Fitness des Verbrauchers für einen bestimmten Einsatzzweck des Produktes. Der Käufer allein ist dafür verantwortlich, zu prüfen, ob das Produkt seinen Fähigkeiten und dem vorgesehenen Einsatzzweck entspricht.

(c) Ansprüche des Käufers → Es liegt ausschließlich im Ermessen von Horizon, ob das Produkt, bei dem ein Garantiefall festgestellt wurde, repariert oder ausgetauscht wird. Dies sind die exklusiven Ansprüche des Käufers, wenn ein Defekt festgestellt wird.

Horizon behält sich vor, alle eingesetzten Komponenten zu prüfen, die in den Garantiefall einbezogen werden können. Die Entscheidung zur Reparatur oder zum Austausch liegt nur bei Horizon. Die Garantie schließt kosmetische Defekte oder Defekte, hervorgerufen durch höhere Gewalt, falsche Behandlung des Produktes, falscher Einsatz des Produktes, kommerziellen Einsatz oder Modifikationen irgendwelcher Art aus.

Die Garantie schließt Schäden, die durch falschen Einbau, falsche Handhabung, Unfälle, Betrieb, Service oder Reparaturversuche, die nicht von Horizon ausgeführt wurden aus. Ausgeschlossen sind auch Fälle die bedingt durch (vii) eine Nutzung sind, die gegen geltendes Recht, Gesetze oder Regularien verstoßen haben. Rücksendungen durch den Käufer direkt an Horizon oder eine seiner Landesvertretung bedürfen der Schriftform.

Schadensbeschränkung

Horizon ist nicht für direkte oder indirekte Folgeschäden, Einkommensausfälle oder kommerzielle Verluste, die in irgendeinem Zusammenhang mit dem Produkt stehen verantwortlich, unabhängig ob ein Anspruch im Zusammenhang mit einem Vertrag, der Garantie oder der Gewährleistung erhoben werden. Horizon wird darüber hinaus keine Ansprüche aus einem Garantiefall akzeptieren, die über den individuellen Wert des Produktes hinaus gehen. Horizon hat keinen Einfluss auf den Einbau, die Verwendung oder die Wartung des Produktes oder etwaiger Produktkombinationen, die vom Käufer gewählt werden. Horizon übernimmt keine Garantie und akzeptiert keine Ansprüche für in der Folge auftretende Verletzungen oder Beschädigungen. Mit der Verwendung und dem Einbau des Produktes akzeptiert der Käufer alle aufgeführten Garantiebestimmungen ohne Einschränkungen und Vorbehalte.

Wenn Sie als Käufer nicht bereit sind, diese Bestimmungen im Zusammenhang mit der Benutzung des Produktes zu akzeptieren, werden Sie gebeten, das Produkt in unbenutztem Zustand in der Originalverpackung vollständig bei dem Verkäufer zurückzugeben.

GARANTIE UND SERVICE KONTAKTINFORMATIONEN

Land des Kauf	Horizon Hobby	Telefon/E-mail Adresse	Adresse
Europäische Union	Horizon Technischer Service Sales: Horizon Hobby GmbH	service@horizonhobby.eu +49 (0) 4121 2655 100	Hanskampring 9 D 22885 Barsbüttel, Germany

RECHTLICHE INFORMATIONEN FÜR DIE EUROPÄISCHE UNION



EU Konformitätserklärung: Horizon LLC erklärt hiermit, dass dieses Produkt konform zu den essentiellen Anforderungen der RED und EMC Direktive ist. Eine Kopie der Konformitätserklärung ist online unter folgender Adresse verfügbar: <http://www.horizonhobby.com/content/support-render-compliance>.



Anweisungen zur Entsorgung von Elektro- und Elektronik-Altgeräten für Benutzer in der Europäischen Union

Dieses Produkt darf nicht zusammen mit anderem Abfall entsorgt werden. Stattdessen ist der Benutzer dafür verantwortlich, unbrauchbare Geräte durch Abgabe bei einer speziellen Sammelstelle für das Recycling von unbrauchbaren elektrischen und elektronischen Geräten zu entsorgen. Die separate Sammlung und das Recycling von unbrauchbaren Geräten zum Zeitpunkt der Entsorgung hilft, natürliche Ressourcen zu bewahren und sicherzustellen, dass Geräte auf eine Weise wiederverwertet werden, bei der die menschliche Gesundheit und die Umwelt geschützt werden. Weitere Informationen dazu, wo Sie unbrauchbare Geräte zum Recycling abgeben können, erhalten Sie bei lokalen Ämtern, bei der Müllabfuhr für Haushaltsmüll sowie dort, wo Sie das Produkt gekauft haben.

Sicherheitshinweise

Dieses ist ein hochwertiges Hobby Produkt und kein Spielzeug. Es muss mit Vorsicht und Umsicht eingesetzt werden und erfordert einige mechanische wie auch mentale Fähigkeiten. Ein Versagen, das Produkt sicher und umsichtig zu betreiben kann zu Verletzungen von Lebewesen und Sachbeschädigungen erheblichen Ausmaßes führen. Dieses Produkt ist nicht für den Gebrauch durch Kinder ohne die Aufsicht eines Erziehungsberechtigten vorgesehen. Die Anleitung enthält Sicherheitshinweise und Vorschriften sowie Hinweise für die Wartung und den Betrieb des Produktes. Es ist unabdingbar, diese Hinweise vor der ersten Inbetriebnahme zu lesen und zu verstehen. Nur so kann der falsche Umgang verhindert und Unfälle mit Verletzungen und Beschädigungen vermieden werden.

Fragen, Hilfe und Reparaturen

Ihr lokaler Fachhändler und die Verkaufsstelle können eine Garantiebeurteilung ohne Rücksprache mit Horizon nicht durchführen. Dies gilt auch für Garantireparaturen. Deshalb kontaktieren Sie in einem solchen Fall den Händler, der sich mit Horizon kurz schließen wird, um eine sachgerechte Entscheidung zu fällen, die Ihnen schnellst möglich hilft.

Wartung und Reparatur

Muss Ihr Produkt gewartet oder repariert werden, wenden Sie sich entweder an Ihren Fachhändler oder direkt an Horizon.

Rücksendungen / Reparaturen werden nur mit einer von Horizon vergebenen RMA Nummer bearbeitet. Diese Nummer erhalten Sie oder ihr Fachhändler vom technischen Service. Mehr Informationen dazu erhalten Sie im Serviceportal unter www.horizonhobby.de oder telefonisch bei dem technischen Service von Horizon.

Packen Sie das Produkt sorgfältig ein. Beachten Sie, dass der Originalkarton in der Regel nicht ausreicht, um beim Versand nicht beschädigt zu werden. Verwenden Sie einen Paketdienstleister mit einer Tracking Funktion und Versicherung, da Horizon bis zur Annahme keine Verantwortung für den Versand des Produktes übernimmt. Bitte legen Sie dem Produkt einen Kaufbeleg bei, sowie eine ausführliche Fehlerbeschreibung und eine Liste aller eingesendeten Einzelkomponenten. Weiterhin benötigen wir die vollständige Adresse, eine Telefonnummer für Rückfragen, sowie eine Email Adresse.

Garantie und Reparaturen

Garantieanfragen werden nur bearbeitet, wenn ein Originalkaufbeleg von einem autorisierten Fachhändler beiliegt, aus dem der Käufer und das Kaufdatum hervorgeht. Sollte sich ein Garantiefall bestätigen wird das Produkt repariert oder ersetzt. Diese Entscheidung obliegt einzig Horizon Hobby.

Kostenpflichtige Reparaturen

Liegt eine kostenpflichtige Reparatur vor, erstellen wir einen Kostenvorschlag, den wir Ihrem Händler übermitteln. Die Reparatur wird erst vorgenommen, wenn wir die Freigabe des Händlers erhalten. Der Preis für die Reparatur ist bei Ihrem Händler zu entrichten. Bei kostenpflichtigen Reparaturen werden mindestens 30 Minuten Werkstattzeit und die Rückversandkosten in Rechnung gestellt. Sollten wir nach 90 Tagen keine Einverständniserklärung zur Reparatur vorliegen haben, behalten wir uns vor, das Produkt zu vernichten oder anderweitig zu verwerten.

ACHTUNG: Kostenpflichtige Reparaturen nehmen wir nur für Elektronik und Motoren vor. Mechanische Reparaturen, besonders bei Hubschraubern und RC-Cars sind extrem aufwendig und müssen deshalb vom Käufer selbst –vorgenommen werden.

10/15

REPLACEMENT PARTS // TEILELISTE // LISTE DES PIÈCES DE RECHANGE // ELENCO DEI RICAMBI

Part #	English	Deutsch	Français	Italiano
DYN3205	4 x 8 Unflanged Ball Bearing	4 x 8 flanschloses Kugellager	Roulement à billes sans collet 4 x 8	4 x 8 cuscinetti a sfera senza flangia
DYNS1216	Dynamite 35T 540 Brushed Motor	Dynamite 35T 540 Bürstenmotor	Moteur à balais Dynamite 35T 540	Motore a spazzole Dynamite 35T 540
DYNS2210	WP 60A FWD/REV Brushed ESC	WP 60A FWD/REV Bürstengeschwindigkeitsregler	Variateur ESC à balais AV/AR WP 60A	WP 60A FWD/REV Brushed ESC
LOS230005	LED Light Board & Housing	LED-Leuchtplatine & Gehäuse	Panneau et boîtier à DEL	Scheda luci LED e alloggiamento
LOS230047	Roll Cage Set	Überrollkäfig-Set	Ensemble de cage de retournement	Set scocca di sicurezza
LOS230048	Accessory Pack	Zubehörpaket	Pack d'accessoires	Pacchetto accessori
LOS230049	3-Way Splitter	3fach-Splitter	Diviseur à trois voies	Splitter a 3 vie
LOS230050	Body Set w/Drivers, Clear	Karoseriesatz mit Fahrern, farblos	Ensemble carrosserie avec outils d'assemblage, transparent	Set carrozzeria con piloti, trasparente
LOS231004	Side Plate Set, Chassis, Black	Seitenplattensatz, Karosserie, Schwarz	Ensemble de plaques latérales, châssis, noir	Set lamiera laterale, telaio, nero
LOS233000	2.5" Spring 3.4 Rate, Black (4)	2,5" Feder 3,4 Federrate, Schwarz (4)	Ressort de 2,5 po, raideur 3,4, noir (4)	Molla 2,5", grado 3,4, nero (4)
LOS234001	1.2" Shock Body, Silver (4)	1,2" Dämpfer, Silber (4)	Corps d'amortisseur de 1,2 po, argent (4)	Corpo ammortizzatore 1,2", argento (4)
LOS235003	M3 x 6mm Cap Head Screws (10)	M3 x 6mm Inbusschraube (10)	Vis d'assemblage creuses M3 x 6 mm (10)	Viti a testa tonda M3 x 6 (10)
LOSA4120	48 Pitch Pinion Gear, 20T	48 Pitchzahnradgetriebe, 20T	Engrenage à pignons pas 48, 20T	Pignone 20T, pitch 48
LOSA1030	Spindle & Carrier Set	Spindel- & Trägersatz	Ensemble axe et support	Set fuselli e portafuselli
LOSA1033	Upper Suspension Link Mount	Obere Aufhängungsarm der Halterung	Support pour bras de suspension supérieur	Supporto braccetto sospensione superiore
LOSA1034	Lower Suspension Link, Mounts & Pin	Obere Unterfederungsarm, Halterung & Stift	Bras de suspension inférieur, supports et broche	Supporti braccetto sospensione inferiori e perno
LOSA1517	Steering King Pins & Hardware	Steuerung Königszapfen & Hardware	Pivots de fusée et matériel	King pin sterzo e bulloneria
LOSA2030	Rear Outer Hub, Cap & Hardware	Heckaußennabe, Kappe & Hardware	Moyeu extérieur arrière, cache et matériel	Mozzo esterno posteriore, coperchio e bulloneria
LOSA3184	Rear Axle	Hinterachse	Essieu arrière	Assale posteriore
LOSA3185	Rear Axle Spacer Set, Aluminium	Hinterachse Distanzstücksatz, Aluminium	Ensemble d'entretoises pour essieu arrière, alum.	Set distanziale assale posteriore, alluminio
LOSA3187	HD Worm Gear Set, 21T (2)	HD Schneckengetriebesatz, 21T (2)	Engrenage à vis sans fin, ultra-résistant, 21T (2)	Set vite senza fine HD, 21T (2)
LOSA3194	Front & Center CV Rebuild Kit	Front & Mitte-CV Umbau Kit	Kit de réparation homocinétique avant et centre	Kit ricostruzione CV anteriore e posteriore
LOSA3196	Front CV Drive Shaft Set, HD	Front CV Antriebswelle Satz, HD	Jeu d'arbres de transmission avant homocinétiques, ultra-résistant	Set albero di trasmissione CV anteriore, HD
LOSA3197	Front CV Axle HD	Front CV Achse HD	Essieu avant homocinétique, ultra-résistant	Assale CV anteriore, HD
LOSA3198	Front CV Drive Shaft HD	Front CV Antriebswelle, HD	Arbre de transmission homocinétique avant, ultra-résistant	Albero di trasmissione CV anteriore, HD
LOSA3199	CV Pin Retainer Clip 11mm Pins	CV Befestigungsklemme 11mm Pins	Bague de retenue avec axes homocinétiques, axes de 11 mm	Morsetto di fermo perno CV, perni 11 mm
LOSA4009	Battery Straps, Hook/Loop (2)	Akkuklemmen, Haken/Schlaufen (2)	Sangles de batterie, velcro (2)	Fascette a strappo batteria (2)
LOSA4012	Front/Rear Axle Case Set	Front/Hinterachse-Gehäusesatz	Jeu de carters d'essieu avant/arrière	Set scatola assale anteriore/posteriore
LOSA4036	ESC Platform	Geschwindigkeitsregler-Plattform	Plateforme ESC	Piattaforma ESC
LOSA4037	Servo Mnts, Plate & Hardware	Servo-Halterung, Platte & Hardware	Supports, plaque et matériel pour servo	Supporti servo, piastra e bulloneria
LOSA4039	Transmission Skid Plate: CCR	Getriebe Gleitbrett: CCR	Plaque de protection pour transmission : CCR	Piastra proteggi trasmissione: CCR
LOSA5012	Upper Shock Bushings and Lower Shock Pivot Ball (4)	Obere Dämpferlager und untere Dämpferschwenkkugel (4)	Bagues supérieures d'amortisseur et Rotule inférieure d'amortisseur (4)	Boccole ammortizzatore superiori e articolazione a rotula ammortizzatore inferiore (4)
LOSA5015	Double O-Ring Shock Cartridge	Doppel-O-Ring Stoßdämpfer	Cartouche d'amortisseur à double joint torique	Doppio O-Ring cartucce ammortizzatore
LOSA5023	Shock Spring Clamps & Cups	Stoßdämpfer-Federspanner & Federteller	Brides et coupelles de ressort d'amortisseur	Morsetti e coppe molle ammortizzatori
LOSA5062	Shock Shaft, 1.2" Ti-Nitride	Kolbenstange, 1.2" Ti-Nitrid	Arbre d'amortisseur, 1,2 po, nitrure de titane	Stelo ammortizzatore, 1.2" Ti-Nitride
LOSA5079	Shock Ends & Cups (4)	Stoßdämpferenden und Teller (4)	Embouts et coupelles d'amortisseur (4)	Terminali e coppe ammortizzatori (4)
LOSA6045	HD Steering Link Set	HD Lenkgliedset	Timonerie de direction, ultra-résistante	Set braccetti sterzo HD
LOSA6100	1/8" E-Clips	1/8" E-Klemmen	Clips en e, 3 mm (1/8 po)	E-Clip, 1/8"
LOSA6109	E-Clips, 5mm (12)	E-Klemmen, 5mm (12)	Clips en e, 5 mm (12)	E-Clip, 5 mm (12)
LOSA6201	3mm x 6mm Socket Head Screw	3mm x 6mm Innensechskantschraube	Vis à pans creux 3 mm x 6 mm	Vite a brugola 3 x 6 mm
LOSA6206	4-40 x 3/8" Socket Head Screws (10)	4-40 x 3/8 Innensechskantschrauben (10)	Vis à 6 pans creux 4-40 x 3/8 po (10)	Viti a brugola 4-40 x 3/8" (10)
LOSA6210	4-40 x 3/8" Flat Head Socket	4-40 x 3/8 Flachkopfbuchse	Vis à tête fraisée à 6 pans creux 4-40 x 3/8 po	Vite a testa piatta 4-40 x 3/8"
LOSA6213	4-40 x 1/4" Flat Socket Screw (6)	4-40 x 1/4 Flachkopf-Zylinderschraube (6)	Vis à tête fraisée à 6 pans creux 4-40 x 1/4 po (6)	Viti a testa piatta 4-40 x 1/4" (6)
LOSA6221	4-40 x 5/8" Cap Screws (6)	4-40 x 5/8 Kopfschrauben (6)	Vis d'assemblage 4-40 x 5/8 po (6)	Viti a brugola 4-40 x 5/8" (6)
LOSA6228	5-40 x 1/8" Hardened Setscrews (10)	5-40 x 1/8 Gehärtete Feststellschrauben (10)	Vis de fixation en acier trempé 5-40 x 1/8 po (10)	Viti di arresto indurite 5-40 x 1/8" (10)
LOSA6229	4-40 x 3/8" Button Head Screws	4-40 x 3/8 Rundkopfschrauben	Vis à tête bombée 4-40 x 3/8 po	Viti a testa tonda 4-40 x 3/8"
LOSA6245	4-40 x 5/16" Button Head Screws (10)	4-40 x 5/16 Rundkopfschrauben (10)	Vis à tête bombée 4-40 x 5/16 po (10)	Viti a testa tonda 4-40 x 5/16" (10)
LOSA6248	4-40 Setscrew Assortment (11)	4-40 Feststellschrauben-Set (11)	Assortiment de vis de fixation 4-40 (11)	Viti di arresto assortite 4-40 (11)
LOSA6256	4-40 x 1/2 Button Head Cap Screw (6)	4-40 x 1/2 Halbrundschrabe (6)	Vis d'assemblage à tête bombée 4-40 x 1/2 po (6)	Vite a testa tonda 4-40 x 1/2 (6)
LOSA6258	2-56 x 5/16" Flathead Screws (24)	2-56 x 5/16 Flachkopfschrauben (24)	Vis à tête plate 2-56 x 5/16 po (24)	Viti a testa piatta 2-56 x 5/16" (24)
LOSA6269	4-40 x 5/16" Flathead Screw (6)	4-40 x 5/16 Flachkopfschraube (6)	Vis à tête plate 4-40 x 5/16 po (6)	Vite a testa piatta 4-40 x 5/16" (6)
LOSA6294	2-56 x 5/16" Cap Screw (6)	2-56 x 5/16 Kopfschraube (6)	Vis d'assemblage 2-56 x 5/16 po (6)	Vite a brugola 2-56 x 5/16" (6)
LOSA6306	4-40 Aluminum Mini-Nuts (10)	4-40 Aluminum Minimuttern (10)	Mini-écrous en aluminium 4-40 (10)	Mini dadi in alluminio 4-40 (10)
LOSA6308	4-40 Steel Locking 1/2 Nuts (10)	4-40 Stahlsicherung 1/2-Mutter (10)	Demi-écrous de blocage en acier 4-40 (10)	Dadi autobloccanti 4-40 1/2" (10)
LOSA6350	#4 and 1/8" Hardened Washers	#4 und 1/8 gehärtete Unterlegscheiben	Rondelles en acier trempé no4 et 1/8 po	Rondelle indurite #4 e 1/8"
LOSA6358	Shim Set	Dichtscheibe-Satz	Jeu de cales	Set spessori

REPLACEMENT PARTS // TEILELISTE // LISTE DES PIÈCES DE RECHANGE // ELENCO DEI RICAMBI

Part #	English	Deutsch	Français	Italiano
LOSA6937	5 x 10mm Shielded Ball Bearing (2)	5 x 10mm abgedichtetes Kugellager (2)	Roulement à billes blindé 5 x 10 mm (2)	Cuscinetti a sfera schermati 5 x 10 mm (2)
LOSA6940	6 x 12mm Sealed Ball Bearing (4)	6 x 12mm abgedichtetes Kugellager (4)	Roulement à billes hermétique 6 x 12 mm (4)	Cuscinetti a sfera sigillati 6 x 12 mm (4)
LOSA6947	5 x 11 x 4mm Rubber Sealed Ball Bearing (4)	5 x 11 x 4 mm gummi-versiegeltes Kugellager (4)	Roulement à billes hermétique en caoutchouc 5 x 11 x 4 mm (4)	Cuscinetti a sfera sigillati in gomma 5 x 11 x 4 mm (4)
LOSA6956	12 x 18 x 4mm Ball Bearing (2)	12 x 18 x 4 mm Kugellager (2)	Roulement à billes 12 x 18 x 4 mm (2)	Cuscinetti a sfera 12 x 18 x 4 mm (2)
LOSB2034	Lower Track Rods	Untere Spurstangen	Barres d'accouplement inférieures	Tiranti inferiori
LOSB2036	Steering Track Rod & Bushings	Lenkspurstange & Buchsen	Bielle de direction et bagues	Tiranti sterzo e boccole
LOSB2037	Upper Track Rods	Obere Spurstangen	Barres d'accouplement supérieures	Tiranti superiori
LOSB2291	Battery Tray	Akkualterung	Support de batterie	Vassoio portabatteria
LOSB2370	Servo Arm & Metal Insert: NCR	Servoarm & Metalleinsatz: NCR	Bras de servo et tubulure métallique : NCR	Squadretta servo e inserto di metallo: NCR
LOSB3012	Center Tranny Case & Supports: NCR	Zentrales Getriebegehäuse und Stützen: NCR	Carter de boîte de vitesses centrale et supports : NCR	Scatola e supporti trasmissione centrale: NCR
LOSB3013	Center Transmission Gear Set	Zentrales Übersetzungsgetriebe-Set	Ensemble boîte de transmission centrale	Set ingranaggio trasmissione centrale
LOSB3014	Center Transmission Shaft/Pin Set	Zentrale Getriebewelle/Stift-Satz	Ensemble arbre/tige de transmission centrale	Set albero/perno trasmissione centrale
LOSB3018	Motor Plate, Black	Motorplatte, Schwarz	Plaque moteur, noir	Piastra motore, nero
LOSB3525	12mm Molded Hex Pins & Lock Nuts (4)	12mm gegossene Sechskantstifte & Sicherungsmuttern (4)	Tiges hexagonales moulées de 12 mm et contre-écrous (4)	Perni esagonali e controdadi stampati 12 mm (4)
LOSB3580	Center CV Drive Shaft	Zentrale CV-Antriebswelle	Arbre de transmission homocinétique central	Albero di trasmissione centrale CV
LOSB3581	Center Drive Shaft Cup Adapter	Zentrale Antriebswelle Telleradapter	Adaptateur coupelle d'arbre de transmission central	Adattatore coppa albero di trasmissione centrale
LOSB3582	Center Drive Shaft CV Yoke, Coupler, Hardware	Zentrales Antriebswelle, CV-Bügel, Kupplung, Hardware	Chape, coupleur, matériel pour arbre de transmission homocinétique central	Yoke, accoppiatore e bulloneria albero di trasmissione centrale CV
LOSB3583	Center CV Drive Shaft Set	Zentrale CV-Antriebswelle-Satz	Ensemble arbre de transmission homocinétique central	Set albero di trasmissione centrale CV
LOSB9996	LED Light Set	LED-Licht-Satz	Ensemble d'éclairage DEL	Set luci LED
SPMSRX200	SRX200 2-CH 2.4 GHz FHSS RX	SRX200 2-CH 2,4 GHz FHSS RX	Récepteur FHSS 2,4 GHz 2 canaux SRX200	SRX200 2-CH 2,4 GHz FHSS RX
SPMSTX200	STX2 2-CH 2.4 GHz FHSS Radio System	STX2 2-CH 2,4 GHz FHSS Funksystem	Système radio FHSS 2,4 GHz 2 canaux SRX2	Sistema radio STX2 2-CH 2,4 GHz FHSS
TLR5902	M3 x 8mm Button Head Screws (10)	M3 x 8 mm Rundkopfschrauben (10)	Vis à tête bombée M3 x 8 mm (10)	Viti a testa tonda M3 x 8 mm (10)
TLR5913	M2.5 x 12mm Button Head Screws (10)	M2,5 x 12mm Rundkopfschrauben (10)	Vis à tête bombée M2,5 x 12 mm (10)	Viti a testa tonda M2,5 x 12 mm (10)
TLR6312	M2.5 x .45 x 5mm Locknut (6)	M2,5 x 0,45 x 5mm Kontermutter (6)	Contre-écrou M2,5 x 0,45 x 5 mm (6)	Controdadi M2,5 x 45 x 5 mm (6)
TLR6352	M3 Washers (10)	M3 Unterlegscheiben (10)	Rondelles M3 (10)	Rondelle M3 (10)
TLR8202	Body Clips, Black (12)	Gehäuseklemmen, schwarz (12)	Clips de carrosserie, noir (12)	Clip carrozzeria, colore nero (12)
TLR255001	M2.5 x 5mm Button Head Screws (10)	M2,5 x 5mm Rundkopfschrauben (10)	Vis à tête bombée M2,5 x 5 mm (10)	Viti a testa tonda M2,5 x 5 mm (10)
TLR336000	4mm Aluminium Serrated Lock Nuts, Black (6)	4mm Aluminium-Rändelmutter, Schwarz (6)	Contre-écrous en aluminium à embase striée 4 mm, noir (6)	Controdado dentato in alluminio 4 mm, nero (6)
TLR235008	M3 x 6mm Flat Head Screws (10)	M3 x 6mm Flachkopfschrauben (10)	Vis à tête plate M3 x 6 mm (10)	Viti a testa piatta M3 x 6 (10)
TLR74006	Silicone Shock Oil, 30 wt, 2 oz	Stoßdämpfer-Silikonöl, 30 wt, 2 oz	Huile de silicone pour amortisseur, 30WT, 2oz	Olio di silicone ammortizzatore, 30 wt, 2 oz
VTR43000	Beadlock Wheel w/Rings (2)	Beadlock-Rad mit Ringen (2)	Roue à verrou de talon avec bagues (2)	Cerchioni Beadlock con anelli (2)
VTR43018	TSL SX Swamper 1.9 Tire w/Insert	TSL SX Swamper 1,9 Reifen mit Einsatz	Pneu 1,9 po TSL SX Swamper avec fond	Ruota TSL SX Swamper 1,9 con inserto

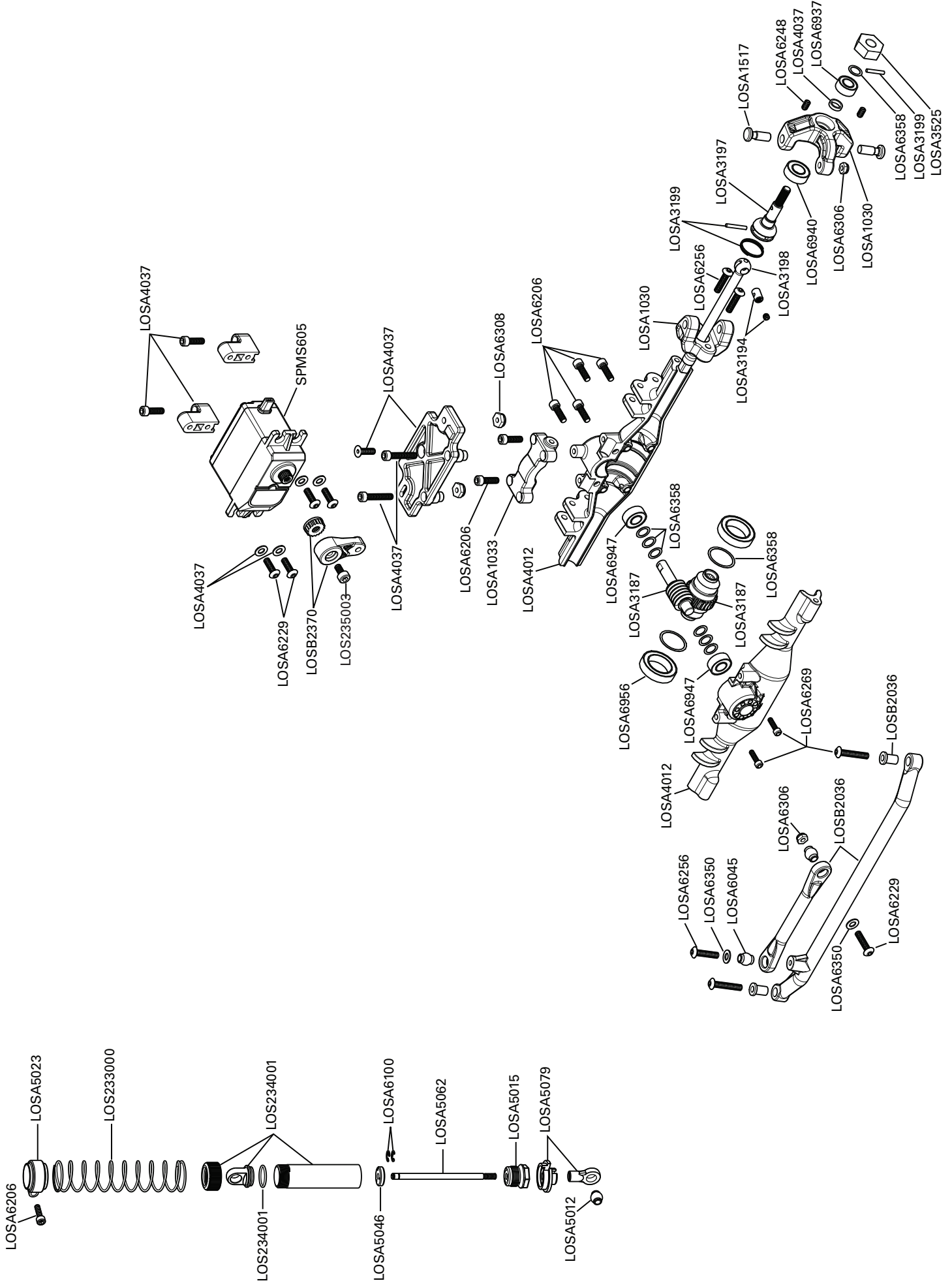
RECOMMENDED PARTS // EMPFOHLENE TEILE // PIÈCES RECOMMANDÉES // PEZZI CONSIGLIATI

Part #	English	Deutsch	Français	Italiano
DYN1070EC	Speedpack 7.2V 3300mAh NiMH 6C Flat: EC3	Speedpack 7,2V 3300mAh NiMH 6C Flach: EC3	Batterie plate NiMH 6C 7,2 V 3300 mAh Speedpack : EC3	Speedpack 7,2 V 3300 mAh NiMH 6C Flat: EC3
DYN9004EC	7.4V 5000mAh 2S 20C LiPo, Hardcase: EC3	7,4V 5000 mA 20C 2S LiPo, Hartschale: EC3	7,4V 5000mA 20C, boîtier rigide avec prise EC3	7,4V 5000 mAh 2S 20C LiPo, Hardcase: EC3
DYNC2000CA	Prophet Sport NiMH 35W AC Charger	Prophet Sport NiMH 35 W AC-Ladegerät	Chargeur CA NiMH 35W Prophet	Caricabatterie Prophet Sport NiMH 35W AC
DYNC2005CA	Prophet Sport LiPo 35W AC Charger	Prophet Sport LiPo 35 W AC-Ladegerät	Chargeur CA LiPo 35W Prophet Sport	Caricabatterie Prophet Sport LiPo 35W AC
DYNC2010CA	Prophet Sport Plus 50W AC/DC Charger	Prophet Sport Plus 50 W Wechsel-/Gleichstrom-Ladegerät	Chargeur CA/CC 50W Prophet Sport Plus	Caricabatterie Prophet Sport Plus 50W AC

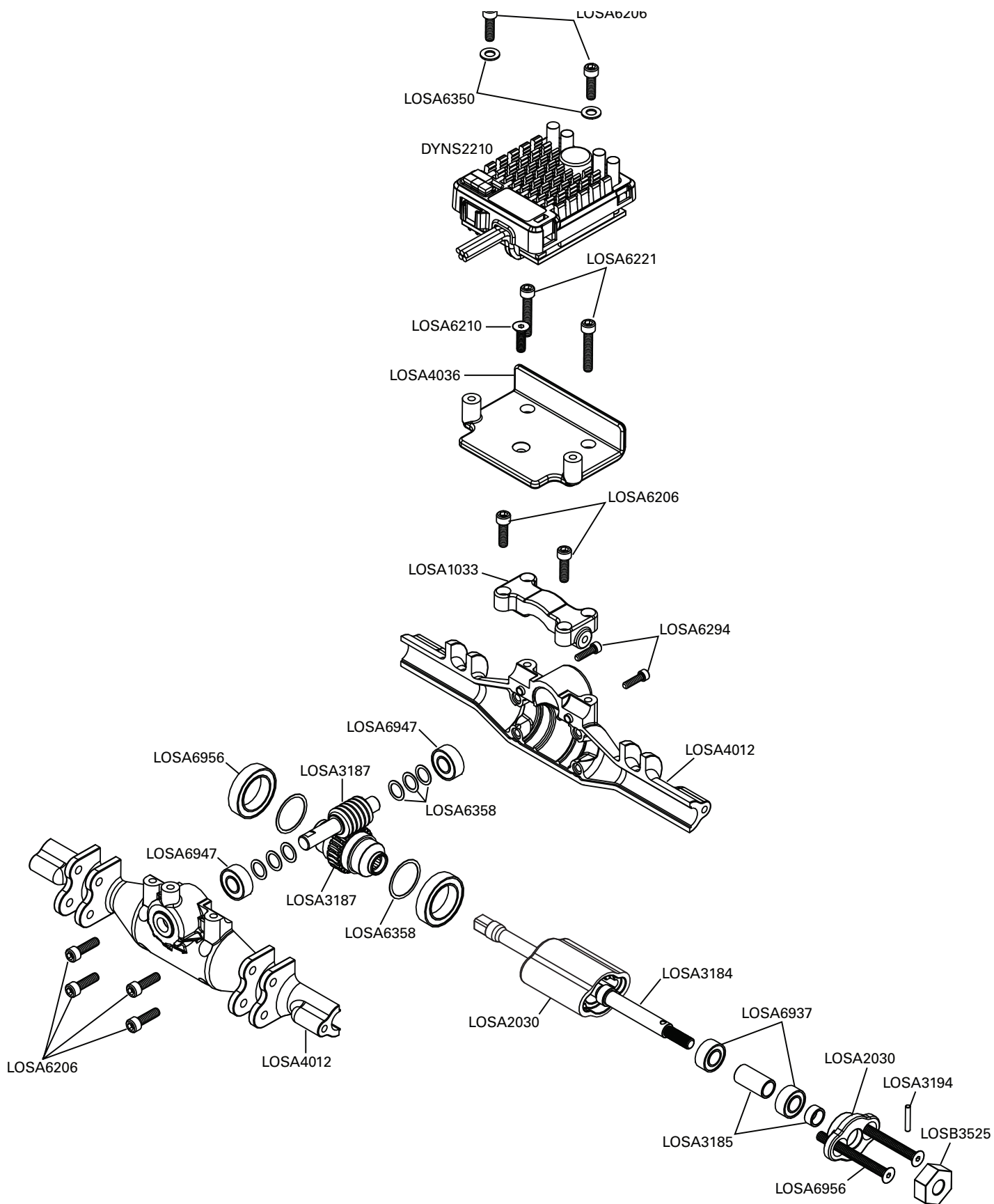
OPTIONAL PARTS // OPTIONALE TEILE // PIÈCES OPTIONNELLES // PARTI OPZIONALI

Part #	English	Deutsch	Français	Italiano
DYNC3000	Ultra 100W AC/DC Touch Charger	Ultra 100W AC/DC Touch Ladegerät	Chargeur Ultra AC/DC 100W Touch	Caricabatterie Ultra AC/DC 100W Touch
DYNT0501	Start Up Tool Set	Anfänger-Werkzeugsatz	Set d'outils de démarrage	Set attrezzi
DYN9005EC	7.4V 5000mAh 2S 30C LiPo, Hardcase: EC3	7,4V 5000 mA 30C 2S LiPo, Hartschale: EC3	7,4V 5000mA 30C, boîtier rigide avec prise EC3	Batteria LiPo hardcase 7,4V 5000mAh 2S 30C: EC3
DYNB3802EC	7.4V 5000mAh 2S 50C LiPo, Hardcase: EC3	7,4V 5000 mA 50C 2S LiPo, Hartschale: EC3	7,4V 5000mA 50C, boîtier rigide avec prise EC3	Batteria LiPo hardcase 7,4V 5000mAh 2S 50C: EC3
DYNB3850EC	7.6V HV 4000mAh 2S 50C LiPo Hardcase	7,6V HV 4000 mA 50C 2S LiPo, Hartschale: EC3	7,6V 4000mA 50C, boîtier rigide avec prise EC3	Batteria LiPo hardcase 7,6V 4000mAh 2S 50C: EC3
DYNB3852EC	7.6V HV 5000mAh 2S 50C LiPo Hardcase: EC3	7,6V 5000 mA 50C 2S LiPo, Hartschale: EC3	7,6V 5000mA 50C, boîtier rigide avec prise EC3	Batteria LiPo hardcase 7,6V 5000mAh 2S 50C: EC3
LOSA43005	2.2 Beadlock Wheels, Chrome with Red Rings (2)	2,2 Beadlockfelgen chrom und rote ringe (2)	2,2 Jantes Beadlock chrome avec anneaux rouge (2)	Ruote Beadlock cromo con anelli rosso 2,2 (2)
LOSA3186	12 mm Alumnum 5.7 mm (wide) Hex (4)	12 mm Alumnum 5,7 mm (breit) Hex (4)	12 mm Alumnum 5,7 mm (large) Hex (4)	12 mm Alumnum 5,7 mm (largo) Esagonale (4)
LOSA7682B	Front/Rear Rock Claws 2.2 Tires w/Foam, Blue (2)	Vorne / Hinten Rock Claws 2.2 Reifen w / Foam, Blau (2)	Griffes de roche avant / arrière 2,2 Pneus avec mousse, bleu (2)	Rock Artigli anteriori / posteriori 2,2 Pneumatici w / Foam, Blu (2)

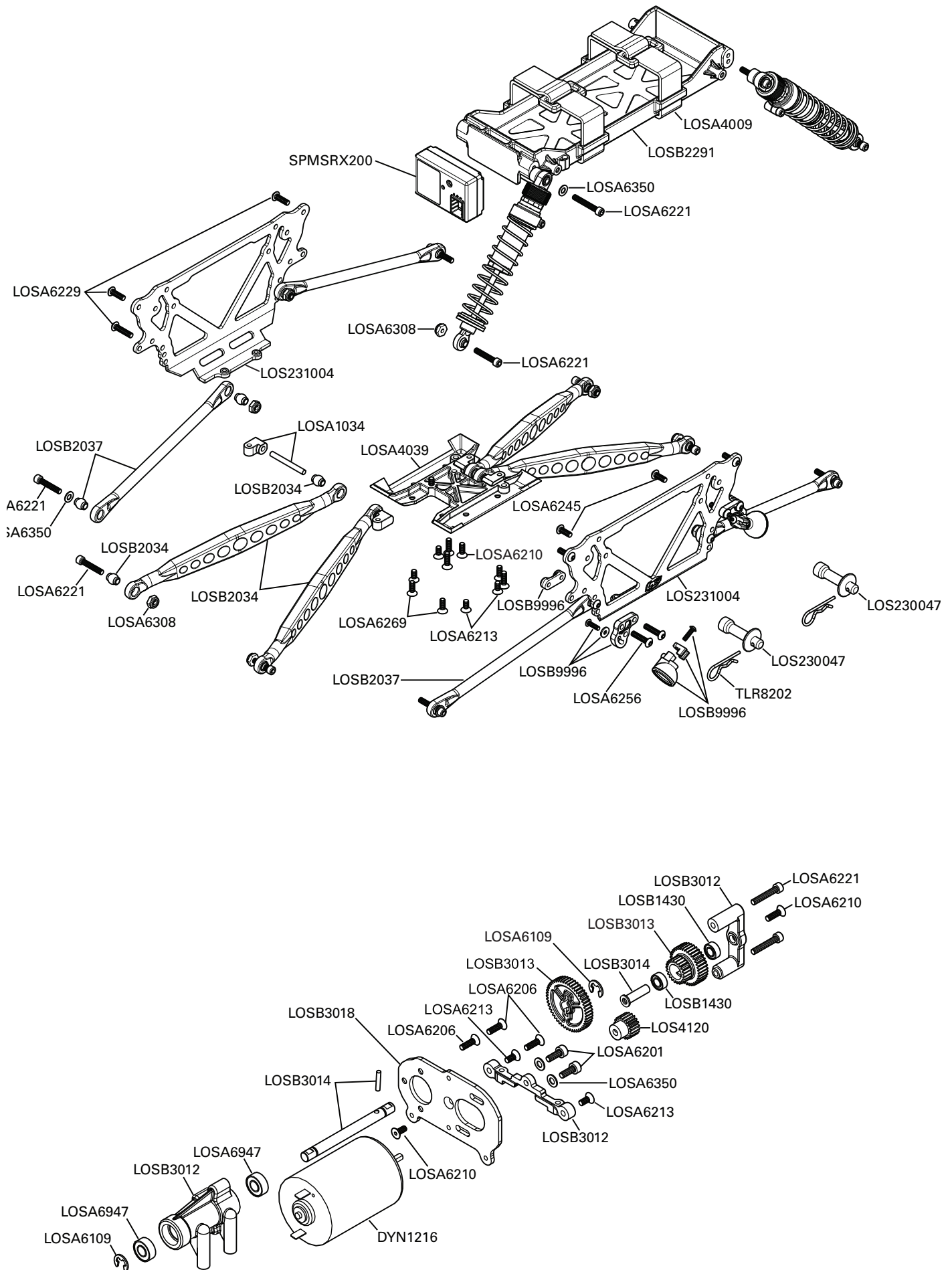
EXPLODED VIEW // EXPLOSIONSZEICHNUNG // VUE ÉCLATÉE DES PIÈCES // VISTA ESPLOSA DELLE PARTI



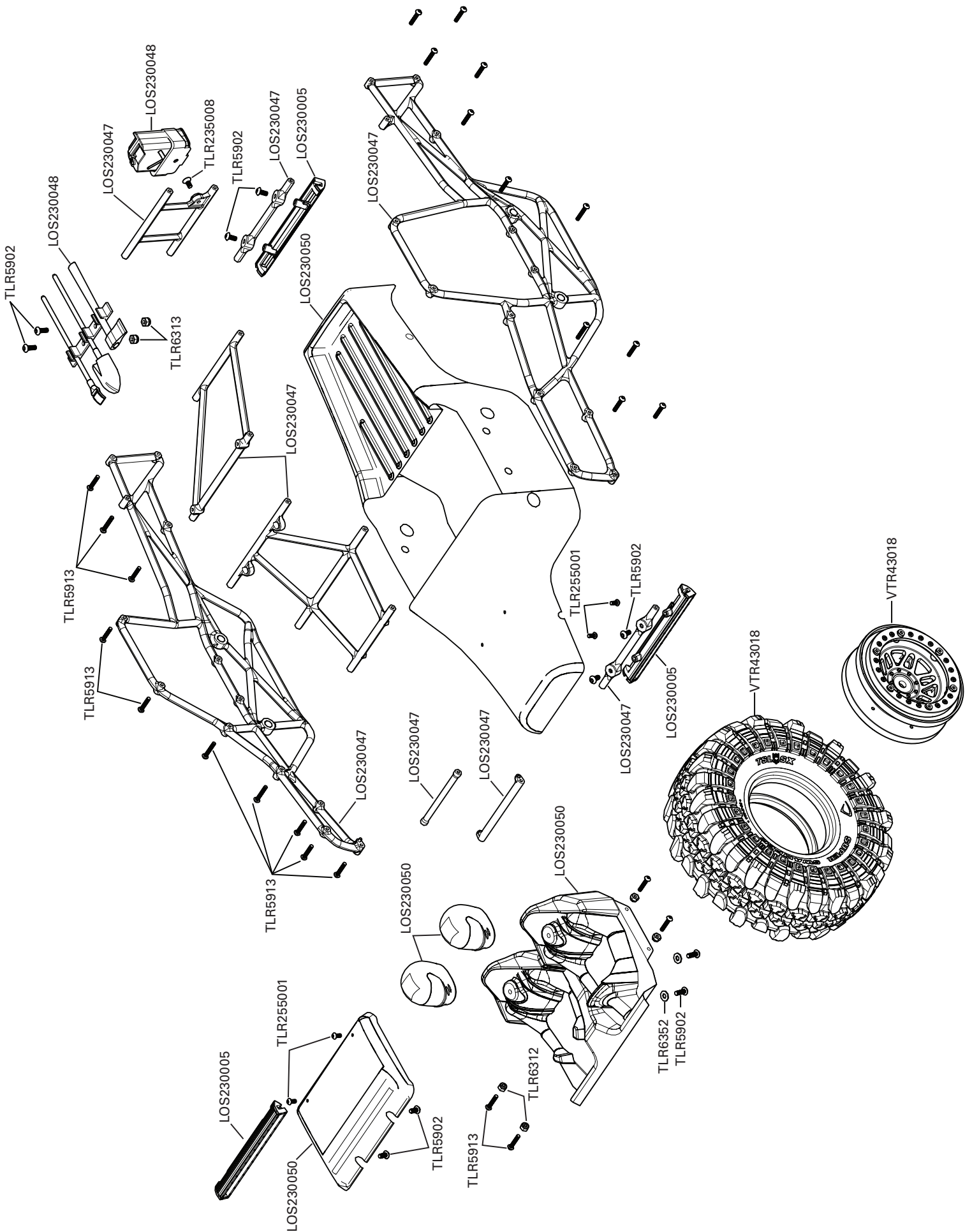
EXPLODED VIEW // EXPLOSIONSZEICHNUNG // VUE ÉCLATÉE DES PIÈCES // VISTA ESPLOSA DELLE PARTI



EXPLODED VIEW // EXPLOSIONSZEICHNUNG // VUE ÉCLATÉE DES PIÈCES // VISTA ESPLOSA DELLE PARTI



EXPLODED VIEW // EXPLOSIONSZEICHNUNG // VUE ÉCLATÉE DES PIÈCES // VISTA ESPLOSA DELLE PARTI





WWW.LOSI.COM

©2018 Horizon Hobby, LLC.

Losi, STX2, DSM, DSM2, DSMR, EC3, Dynamite, Fuze, Prophet and the Horizon Hobby logo are trademarks or registered trademarks of Horizon Hobby, LLC.

The Spektrum trademark is used with permission of Bachmann Industries, Inc.

Created 12/17

55511

LOS03015

**NIGHT
CRAWLER**
SCALE EDITION SE