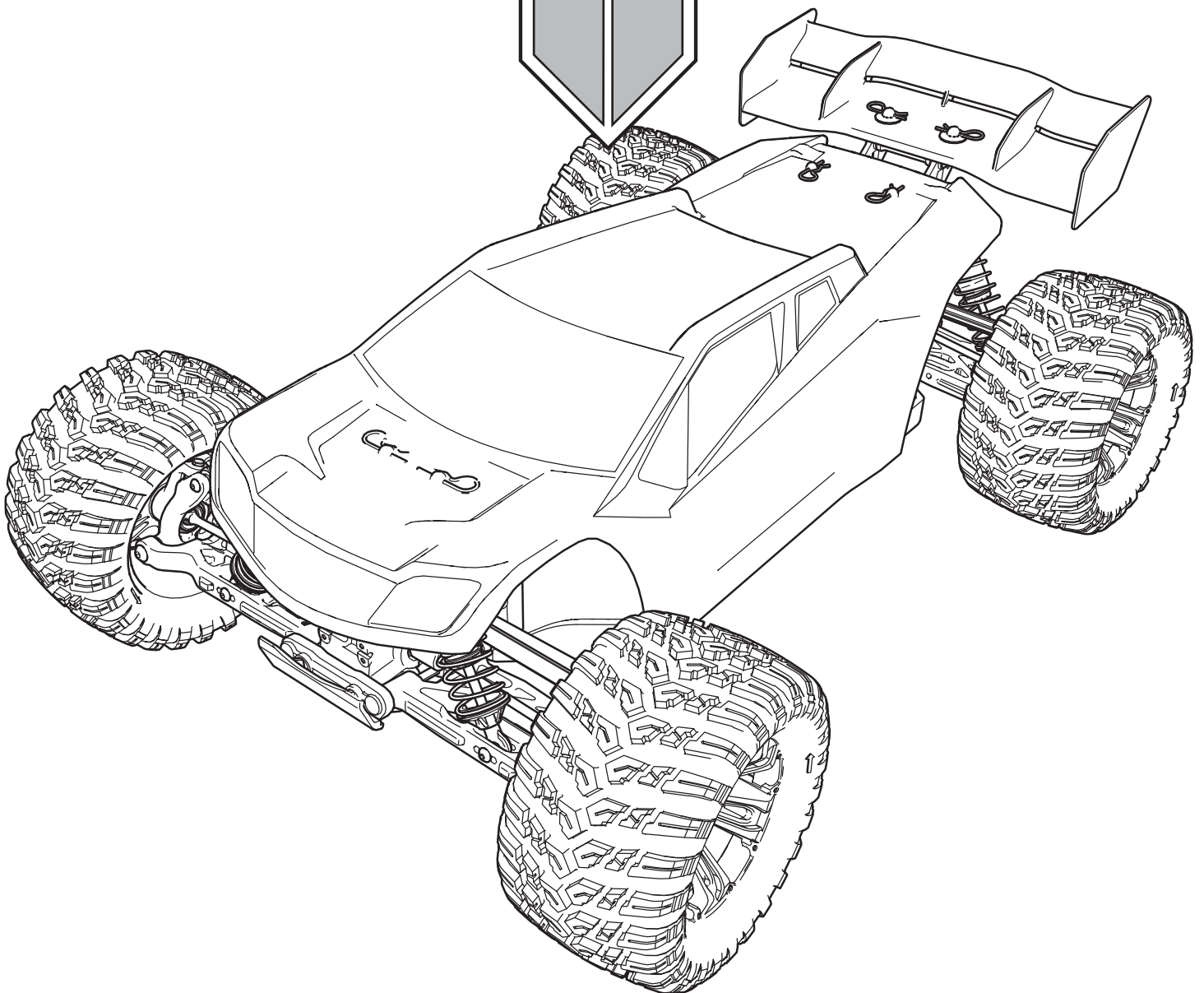


RTR
READY-TO-RUN

AVC® U.S. Pat. No. 9,320,977



**INSTRUCTION MANUAL
BEDIENUNGSANLEITUNG
MANUEL D'UTILISATION
MANUALE DI ISTRUZIONI**



Before operating this vehicle, please read all printed materials thoroughly.
Horizon Hobby is not responsible for inadvertent errors in this manual.

HINWIS

Alle Anweisungen, Garantien und dazugehörigen Dokumente können ohne Ankündigung von Horizon Hobby LLC geändert werden. Eine aktuelle Version ersehen Sie bitte im Support Feld unter: <http://www.horizonhobby.com>.

ERKLÄRUNG DER BEGRIFFE

Die folgenden Begriffe werden in der gesamten Produktliteratur verwendet, um auf unterschiedlich hohe Gefahrenrisiken beim Betrieb dieses Produkts hinzuweisen:

WARNUNG: Wenn diese Verfahren nicht korrekt befolgt werden, ergeben sich wahrscheinlich Sachschäden, Kollateralschäden und schwere Verletzungen ODER mit hoher Wahrscheinlichkeit oberflächliche Verletzungen.

ACHTUNG: Wenn diese Verfahren nicht korrekt befolgt werden, ergeben sich wahrscheinlich Sachschäden UND die Gefahr von schweren Verletzungen.

HINWEIS: Wenn diese Verfahren nicht korrekt befolgt werden, können sich möglicherweise Sachschäden UND geringe oder keine Gefahr von Verletzungen ergeben.

⚠️ WARNUNG: Lesen Sie die GESAMTE Bedienungsanleitung, um sich vor dem Betrieb mit den Produktfunktionen vertraut zu machen. Wird das Produkt nicht korrekt betrieben, kann dies zu Schäden am Produkt oder persönlichem Eigentum führen oder schwere Verletzungen verursachen. Dies ist ein hochentwickeltes Hobby-Produkt. Es muss mit Vorsicht und gesundem Menschenverstand betrieben werden und benötigt gewisse mechanische Grundfähigkeiten. Wird dieses Produkt nicht auf eine sichere und verantwortungsvolle Weise betrieben, kann dies zu Verletzungen oder Schäden am Produkt oder anderen Sachwerten führen. Versuchen Sie nicht ohne Genehmigung durch Horizon Hobby, LLC, das Produkt zu zerlegen, es mit inkompatiblen Komponenten zu verwenden oder auf jegliche Weise zu erweitern. Diese Bedienungsanleitung enthält Anweisungen für Sicherheit, Betrieb und Wartung. Es ist unbedingt notwendig, vor Zusammenbau, Einrichtung oder Verwendung alle Anweisungen und Warnhinweise im Handbuch zu lesen und zu befolgen, damit es bestimmungsgemäß betrieben werden kann und Schäden oder schwere Verletzungen vermieden werden.

⚠️ WARNUNG ZU GEFÄLSCHTEN PRODUKTEN Bitte kaufen Sie Ihre Spektrum Produkte immer von einem autorisiertem Händler um sicherzu stellen, dass Sie ein authentisches hochqualitatives original Spektrum Produkt gekauft haben. Horizon Hobby lehnt jede Unterstützung, Service oder Garantieleistung von gefälschten Produkten oder Produkten ab die von sich in Anspruch nehmen kompatibel mit Spektrum oder DSM zu sein.

Nicht geeignet für Kinder unter 14 Jahren. Dies ist kein Spielzeug.

SICHERHEITSHINWEISE UND WARNUNGEN

Als Nutzer dieses Produktes, sind Sie allein verantwortlich, es in einer Art und Weise zu benutzen, die eine eigene Gefährdung und die anderer oder Beschädigung an anderem Eigentum ausschließt.

Das Modell ist ferngesteuert und anfällig für bestimmte äußere Einflüsse. Diese Einflüsse können zum vorübergehenden Verlust der Steuerfähigkeit führen, so dass es immer sinnvoll ist genügend Sicherheitsabstand in alle Richtungen um das Modell zu haben.

- Fahren Sie das Modell nie mit fast leeren oder schwachen Senderbatterien.
- Betreiben Sie Ihr Modell stets auf offenen Geländen, weit ab von Automobilen, Verkehr und Menschen.
- Fahren Sie Ihr Modell nicht auf der Straße oder belebten Plätzen.
- Beachten Sie vorsichtig alle Hinweise und Warnungen für das Modell und allen dazu gehörigen Equipment.

- Halten Sie alle Chemikalien, Kleinteile und elektrische Bauteile aus der Reichweite von Kindern.
- Lecken Sie niemals an Teilen von Ihrem Modell oder nehmen diese in den Mund, da diese Sie ernsthaft verletzen oder töten können.
- Seien Sie immer aufmerksam wenn Sie Werkzeug oder scharfe Instrumente verwenden.
- Seien Sie bei dem Bau vorsichtig, da einige Teile scharfe Kanten haben könnten.
- Fassen Sie bitte unmittelbar nach dem Betrieb nicht den Motor, Regler oder Akku an, da diese Teile sich sehr erwärmen können und Sie sich bei dem berühren ernsthaft verbrennen können.
- Fassen Sie nicht in drehende oder sich bewegende Teile, da sich ernsthaft dabei verletzen können.
- Schalten Sie immer zuerst den Sender ein, bevor Sie den Empfänger im Fahrzeug einschalten.
- Stellen Sie das Fahrzeug mit den Rädern nicht auf den Boden, wenn Sie die Funktionen überprüfen.

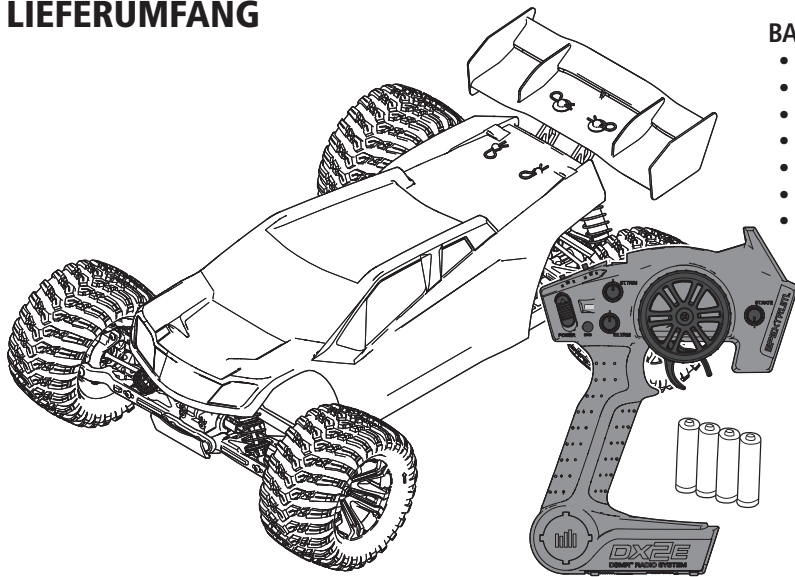
INHALTSVERZEICHNIS

REGISTRIEREN SIE IHR LOSI PRODUKT ONLINE	10	ÄNDERN DER SERVOWEGEINSTELLUNGEN	14
LIEFERUMFANG	11	DYNAMITE FUZE 130A 4WD SCT BRUSHLESS-REGLER O. SENSOR (DYN4955)	14
WASSERFESTES FAHRZEUG MIT SPRITZWASSERGESCHÜTZTER ELEKTRONIK	11	SPEZIFIKATIONEN	14
ALLGEMEINE SICHERHEITSHINWEISE	11	REGLER LED STATUS	14
WARTUNGSANLEITUNG NACH FAHRTEN IN NASSER UMGEBUNG	11	AKUSTISCHE WARNTÖNE	14
QUICK START	11	KALIBRIERUNG DES REGLERS	14
LADEN DES AKKUS	11	REGLERMODES UND FUNKTIONEN	15
BAUTEILE	11	REGLERPROGRAMMIERUNG	15
EINSETZEN DES AKKUS	12	BESCHREIBUNGEN	15
SPEKTRUM DX2E ACTIVE RADIO SYSTEM	12	DYNAMITE FUZE 3800KV BRUSHLESS MOTOR (DYNS1616)	16
EINSETZEN DES SENDER AKKUS	12	SICHERHEITSHINWEISE	16
SRS6000 AVC TECHNOLOGIEEMPFÄNGER	12	ÜBERSETZUNG	16
AUX-KANÄLE	12	WECHSEL DES RITZELS/ ÜBERSETZUNG	16
BINDEN UND KALIBRIEREN DES EMPFÄNGERS	13	EINSTELLEN DES ZAHNFLANKENSPIELS	16
DEAKTIVIEREN DER STABILITÄTSUNTERSTÜTZUNGSFUNKTION	13	PROBLEMLÖSUNG	16
SICHERHEITSHINWEISE BEIM FAHREN	13	GARANTIE UND SERVICE INFORMATIONEN	16
EINSCHALTEN DES FAHRZEUGES	13	GARANTIE UND SERVICE KONTAKTINFORMATIONEN	17
BEVOR SIE IHR FAHRZEUG FAHREN	13	RECHTLICHE INFORMATIONEN FÜR DIE EUROPÄISCHE UNION	17
EINSTELLEN DES GAINWERTES	13	TEILELISTE	34
LAUFZEIT	14	OPTIONALE TEILE	35
SO VERLÄNGERN SIE DIE LAUFZEIT	14	EXPLOSIONSZEICHNUNG	36
DURCHFÜHREN EINES STEUERTEST	14		

REGISTRIEREN SIE IHR LOSI PRODUKT ONLINE

Registrieren Sie Ihr Fahrzeug jetzt und erfahren Sie als erstes alles über optionale Teile, neue Produkte und vieles mehr. Wählen Sie WWW.LOSI.COM und folgen den Anweisungen des Registrierungs Links.

LIEFERUMFANG



BAUTEILE

- Losi TENACITY T RTR, AVC: 1/10-Scale 4WD Truggy (LOS03012T1/T2)
- Spektrum DX2E Active, 2.4GHz Sender (SPM2335)
- Spektrum 6-Kanal DSMR AVC Oberflächenempfänger (SPMSRS6000)
- Spektrum 9KG 23T Wasserdichter Servo (SPMS605)
- Dynamite Fuze 130A Bürstenloser Geschwindigkeitsregler (DYN4955)
- Dynamite Fuze 550 Bürstenloser Motor 3800Kv (DYN51616)
- 4 AA Akkus (für Sender)

WASSERFESTES FAHRZEUG MIT SPRITZWASSERGESCHÜTZTER ELEKTRONIK

Ihr neues Horizon Hobby Fahrzeug wurde mit einer Kombination von wasserfesten und spritzwassergeschützten Komponenten ausgestattet, die den Betrieb des Fahrzeuges unter nassen Bedingungen inklusive Pfützen, Bächen, nassem Gras, Schnee oder sogar Regen ermöglichen.

Obwohl das Fahrzeug sehr wasserfest ausgelegt ist, ist es nicht vollständig wasserdicht und sollte NICHT wie ein U-Boot behandelt werden. Die verschiedenen elektronischen Komponenten wie der elektronische Fahrtregler (ESC), die Servos und Empfänger sind wasserdicht, die meisten mechanischen Komponenten sind nur wasserbeständig und sollten daher nicht untergetaucht werden.

Metalteile, inklusive Lager, Bolzen, Schrauben und Muttern wie auch die Kontakte in den elektrischen Kabeln sind für Korrosion anfällig wenn nicht zusätzliche Wartung nach jedem Betrieb in feuchter/nasser Umgebung erfolgt. Um die Langzeitleistung und die Garantie Ihres Fahrzeuges zu erhalten, müssen Sie die Wartung wie in der Wartungsanleitung nach Fahrten in nasser Umgebung beschrieben durchführen. Sollten Sie diese zusätzliche Wartung nicht ausführen wollen, dürfen Sie Ihr Fahrzeug unter diesen Bedingungen nicht betreiben.



ACHTUNG: Mangelnde Aufmerksamkeit bei dem Gebrauch dieses Produktes in Verbindung mit den folgenden Sicherheitshinweisen könnte zu Fehlfunktionen und zum Verlust der Garantie führen.

ALLGEMEINE SICHERHEITSHINWEISE

- Bitte lesen Sie sich die Wartungsanleitung nach Fahrten in nasser Umgebung sorgfältig durch und stellen sicher, dass Sie alle Werkzeuge für eine Wartung des Fahrzeuges haben.
- Sie können nicht alle Akkutypen für Fahrten in nasser Umgebung nutzen. Fragen Sie dazu vor dem Einsatz den Hersteller des Akkus. Achtsamkeit und Vorsicht ist notwendig wenn Sie LiPo Akkus in feuchten Umgebungen einsetzen.
- Die meisten Sender sind nicht wasserfest. Sehen Sie bitte dazu vor Inbetriebnahme in der Bedienungsanleitung Ihres Senders nach oder kontaktieren Sie den Hersteller.
- Nehmen Sie niemals den Sender bei Blitzen oder Gewitter in Betrieb.
- Betreiben Sie Ihr Fahrzeug nicht an Orten wo es in Kontakt mit Salzwasser oder verschmutzten, belasteten Gewässern kommen kann. Salzwasser ist sehr leitend und stark korrosionsfördernd, sein Sie daher sehr achtsam.
- Schon geringer Wasserkontakt kann den Motor beschädigen wenn er nicht für den Betrieb in Wasser ausgelegt ist. Sollte der Motor nass geworden sein geben Sie etwas Gas bis die meiste Feuchtigkeit vom Motor entfernt ist. Lassen Sie einen nassen Motor auf hoher Geschwindigkeit laufen wird dieses den Motor sehr schnell beschädigen.

QUICK START

Bitte lesen die gesamte Bedienungsanleitung um den TENACITY RTR vollständig zu verstehen, einzustellen und Wartungen durchzuführen.

1. Bitte lesen Sie die Sicherheitshinweise in dieser Bedienungsanleitung.
2. Laden Sie den Fahrzeugakku. Lesen Sie die Warnungen zum Akku laden und Anweisungen zum Laden der Akkus
3. Setzen Sie die AA Batterien in den Sender ein. Verwenden Sie nur Alkaline Batterien oder wiederaufladbare Akkus.
4. Setzen Sie den vollständig geladenen Akku im Fahrzeug ein.
5. Schalten Sie immer erst den Sender und dann das Fahrzeug ein. Warten Sie 5 Sekunden damit sich der Regler initialisieren kann. Beim Ausschalten schalten Sie immer zuerst das Fahrzeug aus und dann den Sender.
6. Überprüfen Sie die Richtung von Lenkung und Gas. Überprüfen Sie ob die Servos in die richtige Richtung arbeiten.
7. Fahren Sie das Fahrzeug.
8. Führen Sie die erforderlichen Wartungsarbeiten durch.

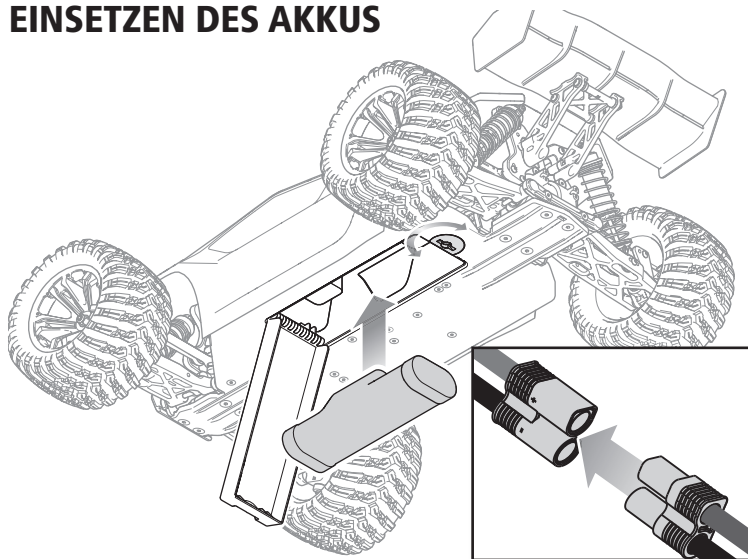
LADEN DES AKKUS

Einen Akku wählen, der für den Betrieb mit Dynamite Fuze 130 A sensorlosen, bürstenlosen, wasserdichten Geschwindigkeitsregler entwickelt wurde. Wir empfehlen Dynamite 7,4 5000 mA 2S 30C LiPo: Hartschale mit EC3-Stecker (DYN9005EC) oder Dynamite 11,1 5000 mA 3S 30C LiPo Hartschale mit EC3-Stecker (DYN9007EC). Ein Ladegerät wählen, das für das Laden von 2S und/oder 3S Li-Po-Akkus entwickelt wurde. Wir

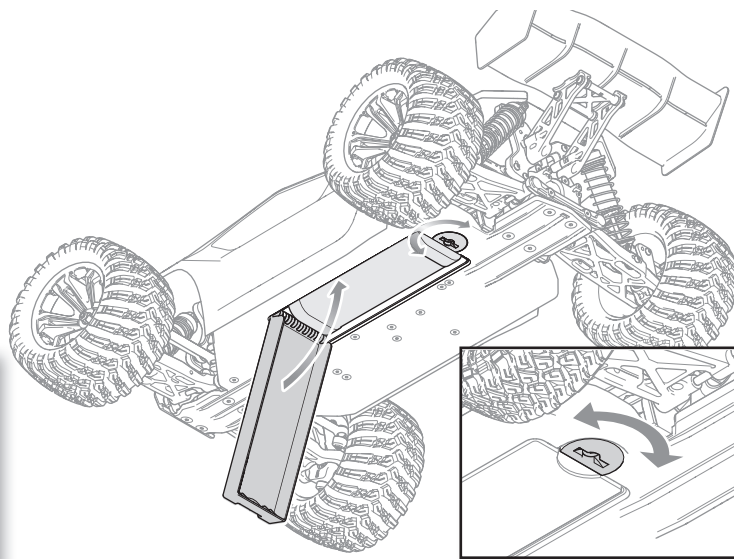
empfehlen Dynamite Prophet Sport Li-Po 35 W Wechselstrom-Akku-Ladegerät (DYN2005CA). Siehe Akku- und Ladegerät-Handbücher zu Verwendung, Sicherheit und Ladeinformationen.

WICHTIG: Bei der Verwendung eines 3S-Akkus muss das Zahnradgetriebe des Motors mit dem mit dem Fahrzeug mitgelieferte 12T-Ritzel ausgetauscht werden.

EINSETZEN DES AKKUS



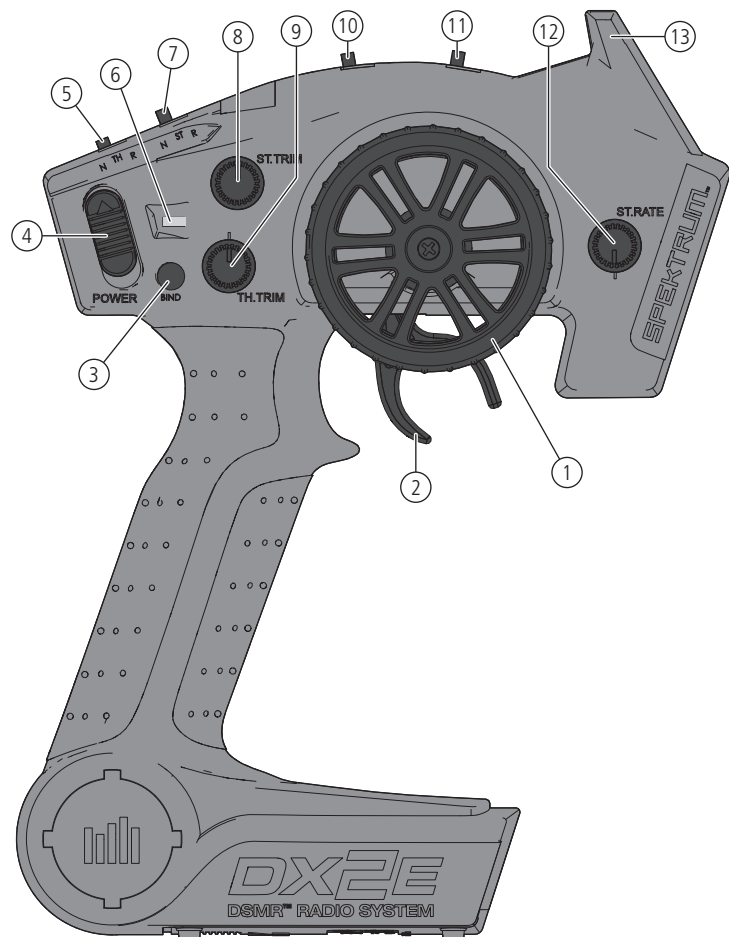
1. Sicherstellen, dass der Geschwindigkeitsregler ausgeschaltet ist.
2. Die Verriegelung der Akku-Abdeckung drehen, so dass der flache Bereich mit der Kante der Akku-Abdeckung ausgerichtet ist.
3. Die Akku-Abdeckung öffnen.
4. Den Akku mit dem Geschwindigkeitsregler verbunden und dabei auf die richtige Polarität achten.



5. Den voll aufgeladenen Akku im Fahrzeug montieren.
6. Die Akku-Abdeckung schließen und die Verriegelung vollständig zum Sichern der Abdeckung drehen.
7. Den Sender und dann das Fahrzeug einschalten.

WICHTIG: Die Kabel des Geschwindigkeitsreglers sichern, sodass sie das Getriebe nicht behindern.

SPEKTRUM DX2E ACTIVE RADIO SYSTEM



1. **Steuerrad** Steuert die Richtung (links/rechts) des Modells
2. **Gasauslöser** Steuert die Geschwindigkeit und Richtung (vorwärts/bremsen/rückwärts) des Modells
3. **BIND-Taste** Bringt den Sender in den Bindungsmodus
4. **EIN/AUS-Schalter** Schaltet die Stromzufuhr des Senders EIN/AUS
5. **TH.REV** Kehrt die Funktionen des Geschwindigkeitsreglers um, wenn nach hinten gezogen oder nach vorne gedrückt
6. **Kontroll-Leuchten**
 - Durchgängig grün – zeigt ausreichende Akku-Leistung an
 - Blinkend grün – zeigt eine kritisch niedrige Akku-Spannung an. Akkus ersetzen
7. **ST. REV** Kehrt die Funktionen der Steuerung um, wenn das Rad nach links oder rechts gedreht wird
8. **ST Trim** Passt den Mittelpunkt der Steuerung an
9. **TH Trim** Passt den Neutralpunkt von Gas an
10. **TH-Begrenzer** Begrenzt die Gasausgabe auf 50, 70 oder 100 %.
11. **3-Positionen-Schalter** Zur Steuerung eines dritten Kanals verwendet und ist auf -100%/Neutral/100 % voreingestellt
12. **ST Rate** Passt die Empfindlichkeit der AVC-Technologie an
13. **Antenne** Überträgt das Signal zum Modell

EINSETZEN DES SENDER AKKUS

1. Drücken Sie die Batteriefachabdeckung etwas ein, um die Sperre zu lösen, und nehmen Sie sie dann ab.
2. Legen Sie 4 AA-Batterien oder Akkus ein und achten Sie dabei auf die richtige Polarität, die im Diagramm im Batteriefach des Senders angegeben ist.
3. Schließen Sie die Batteriefachabdeckung vorsichtig wieder, indem Sie die Laschen in die Schlitz im Sender führen.

⚠ ACHTUNG: Wenn Sie wiederaufladbare Akkus verwenden, laden Sie nur diese. Das Laden von nicht wiederaufladbaren Batterien kann die Batterien zur Explosion bringen, was Körperverletzung und Sachbeschädigung zur Folge haben kann.

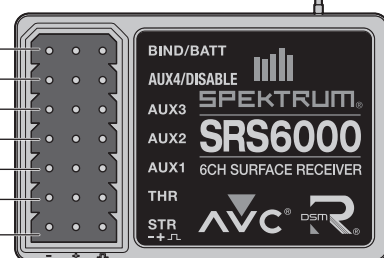
⚠ ACHTUNG: Es besteht Explosionsrisiko wenn die Akkus durch einen falschen Typ ersetzt werden. Entsorgen Sie verbrauchte Batterien den Vorschriften entsprechend.

Für mehr Informationen über den Sender, besuchen Sie bitte www.horizonhobby.com und klicken auf Support.

SRS6000 AVC TECHNOLOGIEEMPFÄNGER

Antenne

- Binden/Akku (BD) Port
- Aux 4 Deaktivierungsport (Disable)
- Aux 3 Port
- Aux 2 Port
- Aux 1 Port
- Gas (TH) Port
- Lenkservo (ST) Port



AUX-KANÄLE

Sie können die Aux Kanäle als zusätzliche Servokanäle betreiben oder zur Stromversorgung eines Transponders oder Beleuchtung.

Wenn der AVC aktiviert ist, nur 4 Kanäle; Lenkung, Gas, AUX3 und AUX4 sind sie betriebsbereit. Die übrigen Aux-Kanäle können verwendet werden, zur Stromversorgung eines persönlichen Transponder oder Lichter.

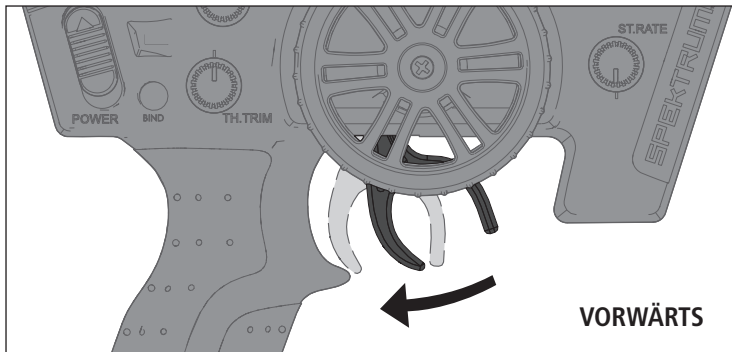
Ist das AVC System deaktiviert stehen die Aux Kanäle als Servokanäle zur Verfügung. Zur Deaktivierung sehen Sie bitte unter Deaktivieren der Stabilitäts-Assistenzfunktion nach.

BINDEN UND KALIBRIEREN DES EMPFÄNGERS

Für den Betrieb muss der Empfänger an einen Sender gebunden sein. Binden ist der Vorgang des Programmierens des Empfängers, den GUID-(Globally Unique Identifier)-Code eines einzigen spezifischen Senders zu erkennen. Wenn ein Empfänger an einen Sender/Modellspeicher gebunden ist, so wird der Empfänger nur auf diesen speziellen Sender/Modellspeicher reagieren. Der Empfänger muss jedes Mal kalibriert werden, wenn er in den Bindungsmodus gebracht wird.

WICHTIG: Die nachfolgende Abfolge der Schritte muss befolgt werden, damit die AVC-Technologie ordnungsgemäß funktioniert.

1. Den Bindungsstecker in den BIND-Anschluss am Empfänger einstecken.
2. Den Empfänger einschalten. Die orangefarbene LED blinkt und zeigt an, dass der Empfänger im Bindungsmodus ist.
3. ST TRIM und TH TRIM auf dem Sender zentrieren.
4. Den Sender in den Bindungsmodus bringen, indem der Sender eingeschaltet und die Binden-Taste gedrückt gehalten wird.
5. Der Kopplungsvorgang ist abgeschlossen, wenn die LED auf den Receiver aufhört zu blinken und beständig leuchtet.
6. Den Senderhebel auf Vollgas bringen.
7. Den Senderhebel auf Vollbremsung bringen und dann zurück zur Mitte.
8. Das Steuerrad des Senders ganz nach rechts drehen.
9. Das Steuerrad des Senders ganz nach links drehen und dann zurück zur Mitte. Die orange



LED leuchtet einmal auf.

10. Den Bindungsstecker nach Abschluss des Kalibrierungs- und Bindungsvorgangs entfernen.
11. Den Sender ausschalten.

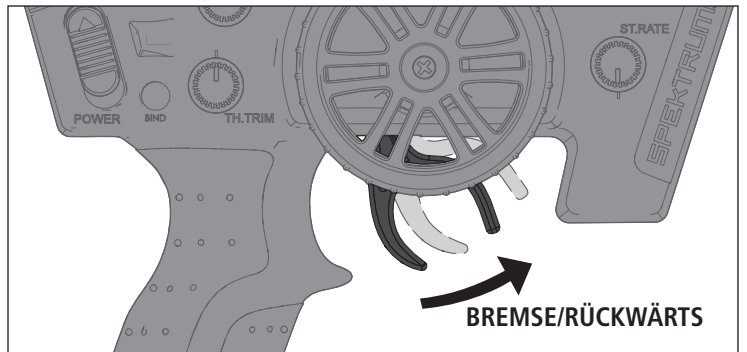
WICHTIG: Sender und Empfänger müssen erneut gebunden werden, wenn:

- Servoumkehr nach dem Binden verändert wurde
 - Fahrweg nach dem Binden verändert wurde
 - Der Empfänger mit einem anderen Modellspeicher verwendet werden soll
- Werden Servoumkehr oder Wegverstellung nach dem Binden verändert, wird AVC nicht ordnungsgemäß funktionieren.

DEAKTIVIEREN DER STABILITÄTSUNTERSTÜTZUNGSFUNKTION

Bei der Teilnahme an organisierten Rennen ist unter Umständen das Ausschalten der AVC-Technologie erforderlich. Zum Ausschalten der AVC-Technologie einen zweiten Bindungsstecker vor dem Binden in den Deaktivieren-Anschluss einstecken.

WICHTIG: Der Empfänger muss jedes Mal kalibriert werden, wenn er in den Bindungsmodus gebracht wird. Zum Aktivieren von AVC siehe Schritte unter BINDEN UND KALIBRIEREN DES EMPFÄNGERS.



SICHERHEITSHINWEISE BEIM FAHREN

- Halten Sie stets Blickkontakt zum Fahrzeug.
- Prüfen Sie das Fahrzeug auf lose Radteile.
- Prüfen Sie die Lenkbaugruppe auf lose Teile. Wenn Sie das Fahrzeug im Gelände fahren, können sich Befestigungen mit der Zeit lockern.
- Fahren Sie das Fahrzeug nicht in hohem Gras. Dadurch können das Fahrzeug oder die Elektronik beschädigt werden.
- Halten Sie das Fahrzeug an, wenn Sie bemerken, dass der Antrieb nachlässt. Wenn Sie das Fahrzeug mit schwachem Akku fahren, kann sich der Empfänger ausschalten. Dann können Sie die Kontrolle über das Fahrzeug verlieren. Schäden durch einen tiefentladenen LiPo Akku sind nicht durch die Garantie gedeckt.

⚠ ACHTUNG: Entladen Sie einen Li-Po-Akku nicht unter 3 V pro Zelle. Akkus, die unter die angegebene Mindestspannung tiefentladen werden, können beschädigt werden, was die Leistung beeinträchtigen und möglicherweise beim Laden einen Brand verursachen kann.

- Drücken Sie den Gashebel nicht nach vorn oder hinten, wenn das Fahrzeug feststeckt. Wenn Sie in der Situation Gas geben kann der Motor oder der Regler (ESC) beschädigt werden.
- Lassen Sie nach jeder Fahrt die Elektronik auf Umgebungstemperatur abkühlen, bevor Sie das nächste Akkupack verwenden.

WICHTIG: Halten Sie alle Kabel weg von allen beweglichen Teilen.

BEVOR SIE IHR FAHRZEUG FAHREN

1. Überprüfen Sie die Aufhängung. Alle beweglichen Teile der Aufhängung müssen sich frei bewegen lassen. Jedes schwergängige Teil vermindert die Leistung.

⚡ Tipp: Installieren Sie die im Lieferumfang enthaltenen Stoßdämpferdistanzringe um die Fahrzeughöhe und Bodenfreiheit anzupassen.

2. Laden Sie den Akkupacks. Laden Sie den Akku stets nach den Vorgaben des Herstellers oder nach den Vorgaben des Ladegerätherstellers
3. Einstellen der Lenktrimmung am Sender. Folgen Sie den Anweisungen zum Einstellen der Trimm- und Subtrimmfunktion, so dass das Fahrzeug ohne Steuereingabe geradeaus fährt.
4. Führen Sie einen Steuertest durch.

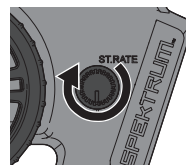
EINSCHALTEN DES FAHRZEUGES

1. Zentrieren Sie die ST TRIM und TH Trim Regler auf dem Sender.
2. Schalten Sie Sender ein.
3. Schließen Sie einen vollständig geladenen Akku an den Regler an.
4. Schalten Sie den Regler ein.

WICHTIG: Das Fahrzeug muß auf einem ebenen Untergrund vollkommen bewegungslos für mindestens 5 Sekunden stehen.

EINSTELLEN DES GAINWERTES

Mit dem Drehregler ST RATE wählen Sie die Gainwert in dem Empfänger. Dieser Wert entspricht dem Stabilitätswert auf dem Empfänger. Wenn Sie diesen Wert erhöhen, erhöht sich die Systemempfindlichkeit nach links und rechts. Sie können die maximale GainEinstellung während Vollgasfahrten oder bei Drag Racing wenn das Fahrzeug auf einer geraden Linie bleiben sollten. So verringert sich bei erhöhen des Gainwerts der mögliche Lenkausschlag.



Drehen Sie den ST Rate Drehknopf gegen den Uhrzeigersinn um den Gainwert zu reduzieren.

Drehen Sie den ST Rate Drehknopf im Uhrzeigersinn um den Gainwert zu erhöhen.

WICHTIG: Der ST RATE Drehknopf justiert nur den Gainwert wenn der Sender ein DSMR Empfänger ist. Wird der Sender an einen DSM, DSM2 oder SM Marine Empfänger gebunden, regelt der ST RATE Drehknopf den Dual Rate Wert.

LAUFZEIT

Der größte Faktor bei der Fahrzeit ist die Kapazität des Akkupacks. Ein höherer mAh-Wert bedeutet eine längere Fahrzeit.

Der Zustand des Akkupacks ist ebenfalls ein wichtiger Faktor für Fahrzeit und Geschwindigkeit. Die Akkuanschlüsse können sich beim Fahren erhitzen. Akkus verlieren mit der Zeit an Leistung und Kapazität.

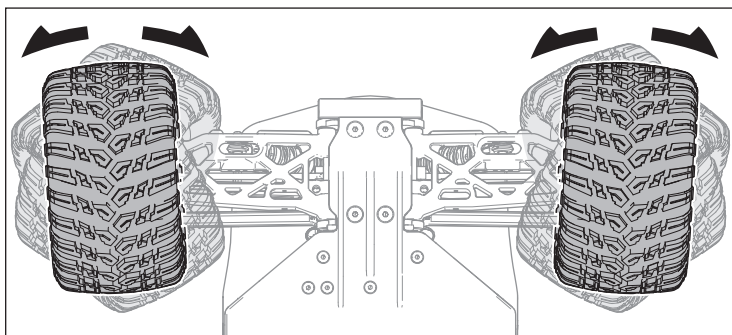
Wenn Sie das Fahrzeug wiederholt aus dem Stand auf die Höchstgeschwindigkeit beschleunigen, werden die Akkus und die Elektronik mit der Zeit beschädigt. Plötzliche Beschleunigung verkürzt außerdem die Fahrzeit.

SO VERLÄNGERN SIE DIE LAUFZEIT

- Halten Sie Ihr Fahrzeug sauber und in gutem Wartungszustand.
- Erlauben Sie einen besseren Luftstrom zum Regler (ESC) und zum Motor.
- Wechseln Sie das Getriebe zu einem niedrigeren Übersetzungsverhältnis. Ein niedrigeres Übersetzungsverhältnis senkt die Betriebstemperatur der Elektronik. Verwenden Sie ein kleineres Ritzel oder ein größeres Stirnrad, um das Übersetzungsverhältnis zu senken.
- Verwenden Sie ein Akkupack mit einem höheren mAh-Wert.
- Verwenden Sie zum Laden ein geeignetes Ladegerät. Ihr Fachhändler berät Sie gerne.

DURCHFÜHREN EINES STEUERTEST

Führen Sie den Funktionstest durch, ohne dass die Räder den Boden berühren. Sollten sich die Räder nach dem Einschalten drehen, justieren Sie die Gastrimmung mit TH Trim Knopf bis die Räder stoppen. Um die Räder nach vorne drehen zu lassen, ziehen Sie den Gashebel. Um rückwärts zu fahren warten Sie bis die Räder zum Stillstand gekommen sind und drücken dann den Hebel nach vorne. Bei der Vorwärtsfahrt sollte das Fahrzeug ohne Lenkeingabe geradeaus fahren. Falls nicht justieren Sie die Lenktrimmung mit dem ST Knopf bis das Fahrzeug geradeaus fährt.



ÄNDERN DER SERVOWEGEINSTELLUNGEN

Heben Sie alle vier Räder des Fahrzeugs vom Boden ab, bevor Sie die Spiel-Einstellung vornehmen. Bei der Anpassung von Drossel- und Bremsenendpunkt drehen sich die Räder mit voller Geschwindigkeit. Bitten Sie eine andere Person, das Fahrzeug gut festzuhalten, während Sie die Einstellungen vornehmen.



ACHTUNG: Halten Sie Hände, Haare und lose Kleidung von beweglichen Teilen und insbesondere den Rädern fern, während Sie die Endpunkte des Spiels anpassen. Andernfalls können schwere Verletzungen erfolgen.

1. Halten Sie den Gashebel in der Vollbremsstellung, drehen das Lenkrad voll nach rechts während Sie den Sender einschalten. Die LED blinkt schnell und zeigt damit an, dass der Programmiermode aktiv ist.
2. Gas Endpunkt: Halten Sie den Gashebel auf Vollgas. Drehen Sie den TH TRIM Knopf um den Vollgasendpunkt einzustellen.
3. Brems Endpunkt: Halten Sie den Gashebel auf Vollbremsung. Drehen Sie den TH TRIM Knopf um den Vollbremspunkt einzustellen. Bringen Sie den Gashebel wieder in die Mittenposition.
4. Endpunkt Lenkung Links: Halten Sie das Lenkrad in der voll links Position. Drehen Sie den ST TRIM Knopf um die Größe des linken Lenkausschlages zu justieren.
5. Endpunkt Lenkung rechts: Halten Sie das Lenkrad in der voll rechts Position. Drehen Sie den ST TRIM Knopf um die Größe des rechten Lenkausschlages zu justieren. Drehen Sie dann den Lenkausschlag wieder in die Mittelposition.
6. Schalten Sie den Sender aus um die Servowegeinstellungen zu speichern. Der Mindest-Servoweg beträgt 75%, der Maximalweg beträgt 150%.

WICHTIG: Wurde auf der DX2E der Servoweg geändert, müssen Sie den SRS4201 neu binden und kalibrieren.

DYNAMITE FUZE 130A 4WD SCT BRUSHLESS-REGLER O. SENSOR (DYN4955)

SPEZIFIKATIONEN

Typ	Sensorlos
Dauerstrom/Spitzenstrom	130A/760A
Widerstand	0.0004 Ohm
Funktionen	Vorwärts/Bremse Vorwärts-Bremse/Rückwärts
Betrieb	Proportional vorwärts, proportional rückwärts mit Bremsverzögerung
Eingangsspannung Volt	7.4V–14.8V (Der Fahrzeugmotor kann nicht mit 14,8 Volt betrieben werden)
BEC Leistung	6V/3A
Überlastschutz	Thermisch
Maße (LxBxH)	53.5mm x 36mm x 36mm
Gewicht	79 g

REGLER LED STATUS

- Es leuchtet keine LED am Regler wenn kein Gassignal vom Sender anliegt.
- Die rote LED leuchtet wenn ein Gassignal vom Sender anliegt.

AKUSTISCHE WARNTÖNE

1. **Eingangsspannung:** Der Regler prüft bei dem Einschalten die Eingangsspannung. Sollte ein Spannungsproblem festgestellt werden, wird der Regler kontinuierlich 2 mal piepen mit einer Sekunde Pause (xx-xx-xx). Schalten Sie den Regler aus und versichern Sie sich dass alle Verbindungen gesichert sind und die Akkuspannung ausreichend für einen sicheren Betrieb.
2. **RC Verbindung:** Der Regler prüft bei dem Einschalten ob ein RC Signal vorhanden ist. Sollte ein Problem festgestellt werden, piept der Regler kontinuierlich einmal mit zwei Sekunden Pause (x-x-x) Schalten Sie den Regler aus und überprüfen dass die Fernsteueranlage einwandfrei arbeitet.

Für sensorlose Brushless Motoren:

1. Schließen Sie den Regleranschluß A an den Motoranschluß A an. Dieses könnte in dem Abschnitt Programmierung 12 Motor Drehrichtung ohne Änderung der Kabelverbindung geändert werden.
2. Schließen Sie den Regleranschluß B an den Motoranschluß B an.
3. Schließen Sie den Regleranschluß C an den Motoranschluß C an.

HINWEIS: Trennen Sie nach dem Fahren immer den Akku vom Regler. Der Reglerschalter schaltet nur den Strom zum Empfänger und den Servos. Der Regler zieht dabei weiter Ruhestrom der dafür sorgen kann, dass der Akku durch Tiefentladung beschädigt wird.

KALIBRIERUNG DES REGLERS

Stellen Sie mit der Kalibrierung des Reglers auf die Sendereingaben die richtige Funktion des Reglers sicher.

1. Schalten Sie den Regler aus.
2. Stellen Sie sicher dass der Sender eingeschaltet ist, der Gaskanal nicht reversiert ist, die Gastrimmung auf neutral und der Gasweg auf 100%. Deaktivieren Sie alle Sonderfunktionen wie ABS, etc.
3. Drücken Sie den SET Button während Sie den Regler einschalten. Lassen Sie den Button los sobald die rote LED zu blinken beginnt.
4. Kalibrieren Sie die Gaspunkte durch drücken des SET Button nach jedem Schritt.
 - Neutral Stellung (1 Blinken) lassen Sie den Gashebel unberührt
 - Vollgas (2 x Blinken) Steuern Sie Vollgas
 - Vollbremsung /Rückwärts (3 Blinken) Steuern Sie voll Rückwärts
5. Der Motor läuft 3 Sekunden nachdem die letzte Einstellung durchgeführt wurde.

Tipp: Sollte der Motor in die falsche Richtung drehen, tauschen Sie die Verbindung der beiden äußeren Motokabel. Bitte beachten Sie dass das mittleren Kabel in der Mitte bleiben muß und nicht auf einen anderen Anschluss gesteckt werden darf.

REGLERMODES UND FUNKTIONEN

Der Fuze Regler besitzt eine Programmieroption die ihnen ermöglicht die Leistung ihres Fahrzeuges einzustellen. Bitte sehen Sie in Tabelle nach um ihr Fahrzeug den Gegebenheiten anzupassen.

PROGRAMME Grundeinstellungen	PROGRAMMIERBARE EINSTELLUNGEN								
	1	2	3	4	5	6	7	8	9
1 Betriebsmode	Vorwärts mit Bremse	Vorwärts/Rückwärts mit Bremse	Vorwärts/Rückwärts						
2 Bremskraft Zugbremse	0%	5%	10%	20%	40%	60%	80%	100%	
3 Schwellenwert Niederspannungsabschaltung	ohne	2,6V/Zelle	2,8V/Zelle	3,0V/Zelle	3,2V/Zelle	3,4V/Zelle			
4 Start Mode	Stufe 1	Stufe 2	Stufe 3	Stufe 4	Stufe 5	Stufe 6	Stufe 7	Stufe 8	Stufe 9

PROGRAMME Erweiterte Einstellungen	PROGRAMMIERBARE EINSTELLUNGEN								
	1	2	3	4	5	6	7	8	9
5 Maximale Bremskraft	25%	50%	75%	100%	gesperrt				
6 Maximale Rückwärtsleistung	25%	50%	75%	100%					
7 Initiale Bremskraft	= Kraft Zugbremse	0%	20%	40%					
8 Neutral Bereich	6% (Eng)	9% (Normal)	12% (Weit)						
9 Timing	0.00°	3.75°	7.50°	11.25°	15.00°	18.75°	22.50°	26.25°	
10 Reversieren									
11 Reversieren									
12 Drehrichtung Motor	gegen den Uhrzeigersinn	im Uhrzeigersinn							
13 LiPo Zellen	Auto Erkennung	2S	3S	4S	5S	6S			

BESCHREIBUNGEN

1. Betriebsmode

- *Vorwärts mit Bremse*
Geeignet für den Wettbewerbsbetrieb. Dieser Mode erlaubt nur Vorwärtsfahrt und Bremse.
- *Vorwärts/Rückwärts mit Bremse*
Dieser Mode ist ein echter Universal Mode der Vorwärtsfahrt, Rückwärtsfahrt und Bremskontrolle ermöglicht. Um Rückwärts während der Vorwärtsfahrt zu aktivieren bremsen Sie bis das Fahrzeug steht, lassen die Bremse los und geben erneut Bremse. Wird während der Bremse oder Rückwärtsfahrt Vorwärts gegeben wird das Fahrzeug

2. Bremskraft Zugbremse

Diese Einstellung regelt den Anteil der Bremskraft der automatisch gegeben wird wenn der Gashebel zurück auf neutral gestellt wird. Dieses simuliert die Motorbremseffekt eine echten Fahrzeuges.

3. Schwellenwert Niederspannungsabschaltung

Diese Funktion hilft die Tiefentladung des Akkus zu verhindern. Der Regler überwacht dabei kontinuierlich die Akkuspannung. Sollte die Spannung länger als zwei Sekunden unter den Schwellenwert fallen wird die Leistung abgeschaltet und die rote LED blinkt zweimal wiederholt.
Die Kalkulation des Schwellenwertes der Abschaltspannung basiert auf den einzelnen LiPo Zellen Spannungen. Ist bei NiMH Akku Packs die Spannung höher als 9,0 Volt wird er wie ein 3S LiPo Akku gewertet. Ist diese niedriger als 9,0 Volt wird er wie ein 2S LiPo Akkupack bewertet Beispiel: Bei einem 8,0V NiMH Akku Pack mit einer Abschaltspannung von 2,6V wird der Akku wie ein 2S LiPo gesehen und die Abschaltspannung beträgt 5,2V (2,6x2 = 5,2) Bei der Verwendung von der optionalen digitalen Programmierbox kann die Abschaltspannung individuell eingestellt werden. Im Gegensatz zu den vorgegebenen Werten beziehen sich die programmierbaren Werte auf die Gesamtspannung und nicht die einzelne Zellenspannung.

4. Start Mode (Punch)

Setzt den initialen Gaspunkt bei der Beschleunigung. Level 1 steht für eine sehr sanfte Beschleunigung, Level 9 gibt eine sehr starke Beschleunigung. Wenn Sie die Level 7, 8 oder 9 verwenden müssen Sie Hochleistungsakkus einsetzen. Mit nicht für diese Leistung ausgelegten Akkus könnte der Akku überlastet werden, was sich in schlechter Leistung oder anderen unerwarteten Ergebnissen zeigen könnte.

REGLERPROGRAMMIERUNG

Die Reglerprogrammierung kann mit dem Setbutton auf dem ON/OFF Schalter oder digitalen Programmierbox (DYN3748) durchgeführt werden.

1. Schließen Sie den Akku an den Regler an.
2. Schalten Sie den Regler mit dem Reglerschalter ein.
3. Halten Sie den SET Button für 1 Sekunde gedrückt bis die grüne LED blinkt. Lassen Sie den SET Button los, Sie befinden sich jetzt im Programmiermode.
4. Drücken und lösen Sie den Set Button um in die gewünschte Menüebene zu wechseln (die grüne LED zeigt ihnen durch das Blinken die Menüebenen an) Damit können Sie von der Ebene 1 bis 9 wechseln. Die Programmierung der Menüs 10 und darüber sind nur mit der optional erhältlichen Programmierkarte und nach Aktualisierung der Firmware erhältlich.
5. Sind Sie bei dem gewünschten Menüpunkt angekommen, drücken Sie den SET Button für 3 Sekunden bis die rote LED blinkt.
6. Drücken Sie den SET Button so wie es die gewünschte Einstellung erfordert. Sehen Sie dazu bitte in der Liste nach.
7. Sichern Sie ihre Einstellung indem Sie den SET Button für drei Sekunden drücken.
8. Schalten Sie den Reglerschalter aus und wiederholen nach den Anweisungen weitere Einstellungen oder deren Wechsel.

Tipp: Falls gewünscht können Sie die Reglerprogrammierung auf mit Einschalten des Regler und 5 Sekunden langes Drücken auf die Werkseinstellung zurücksetzen.

5. Maximale Bremskraft

Regelt die maximale Bremskraft. Ein höherer Wert liefert stärkere Bremsleistung und kann die Räder zum blockieren bringen was möglicherweise zu Kontrollverlust führt.

6. Maximale Rückwärtsleistung

Mit diesem Parameter können Sie die maximale Rückwärtsleistung einstellen.

7. Initiale Bremskraft (Mindest Bremskraft)

Stellt den mindest Bremsanteil bei Bedienung der Bremse ein. Die Werkseinstellung ist gleich mit der Zugbremse (Drag Brake) Eine größere Einstellung kann die die Räder zum blockieren bringen.

8. Neutral Bereich

Stellt die Sensivität um den Neutralpunkt des Steuerknüppels ein. Ein höherer Wert hat zur Folge dass der Knüppel mehr bewegt werden muß damit das Auto vorwärts/rückwärts fährt oder brems.

9. Timing

Stellt das korrekte Motortiming ein. Mehr Timing bringt mehr Leistung kann aber aber weniger Effizienz und Schaden am Motor und/oder Regler durch Überhitzung und Überlast bedeuten.

HINWEIS: Stellen Sie immer sicher dass das Motor Timing korrekt eingestellt ist. Ein fehlerhaftes Timing kann den Motor und/oder Regler beschädigen. Bitte sehen Sie in der Bedienungsanleitung für die richtige Timereinstellung nach.

Die folgenden Programmieroptionen erfordern die optionale Digitale Programmierbox:

Die Punkte **10 und 11** beziehen sich auf die Aktualisierung des Reglers und die optionale Digitale Programmierbox.

12. Drehrichtung Motor

Mit dieser Funktion können Sie die Drehrichtung des Motors ändern ohne dass Kabel getauscht werden müssen.

13. LiPo Zellen

Mit dieser Funktion können die angeschlossenen LiPo Zellen automatisch erkannt werden oder manuell eingegeben werden.

DYNAMITE FUZE 3800KV BRUSHLESS MOTOR (DYNS1616)

SICHERHEITSHINWEISE

- Fassen Sie niemals bewegte Teile an.
- Demontieren Sie nie das Fahrzeug oder Teile mit eingeletem Akku.
- Lassen Sie stets Teile abkühlen bevor Sie diese anfassen.

ÜBERSETZUNG

Die Übersetzung des Fahrzeuges bietet eine ideale Kombination zwischen Geschwindigkeit, Kraft und Effizienz. Sollte Sie sich entscheiden ihr Fahrzeug mit optionalen Akkus oder Motoren auszurüsten könnte es notwendig sein, dass Sie das Ritzel oder Zahnrad wechseln müssen.

Der Einbau eines kleineren Ritzels mit weniger Zähnen oder einem größerem Zahnrad bietet mehr Drehmoment, reduziert aber die Höchstgeschwindigkeit. Montieren Sie ein größeres Ritzel und ein kleineres Zahnrad verhält es sich umgekehrt, das Drehmoment verringert sich und die Höchstgeschwindigkeit nimmt zu. Bitte achten Sie bei dem Testen verschiedener Konfigurationen auf die Temperatur des Motors und Reglers, um sicher zu stellen, dass sie sich in den zulässigen Temperaturbereichen der Komponenten bewegen. Der Motor und Regler dürfen nicht so heiß werden, dass sie ihn nicht mehr berühren können. Sollten die Temperatur zu hoch sein müssen sie eine andere Kombination mit kleinerem Ritzel oder größeren Zahnrad wählen.

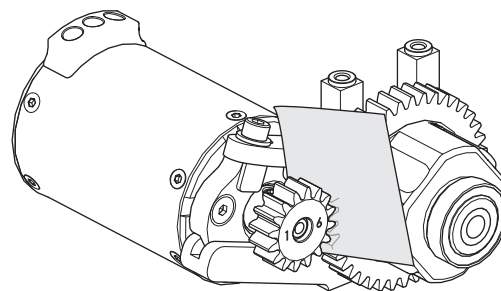
WECHSEL DES RITZELS/ ÜBERSETZUNG

1. Entfernen Sie die Schraube, die Getriebedeckel festhält.
2. Lösen Sie die Madenschraube und nehmen das Ritzel ab.
3. Lösen Sie die Motorschrauben und schieben den Motor zurück.
4. Setzen Sie das neue Ritzel auf das Ende der Motorwelle und achten darauf, dass die Schraube über der flachen Seite der Welle ist.
5. Positionieren Sie das Ritzel so, dass es mit dem Zahnrad fluchtet und ziehen die Madenschraube an.
6. Legen Sie die Zahneingriff.

EINSTELLEN DES ZAHNFLANKENSPIELS

Das Zahnflankenspiel ist bereits ab Werk eingestellt worden, Sie müssen es nur einstellen wenn Sie den Motor oder das Getriebe gewechselt haben.

Das korrekte Zahnflankenspiel ist sehr wichtig für die Leistung des Fahrzeuges. Ist das Spiel zu groß kann das Zahnrad vom Ritzel beschädigt werden. Ist das Spiel zu stramm könnte die Geschwindigkeit reduziert werden und der Regler überhitzen.



7. Lösen Sie die Motorschrauben und schieben den Motor zurück.
8. Legen Sie einen schmalen Streifen Papier zwischen Ritzel und Zahnrad.
9. Drücken Sie beide Zahnräder zusammen während Sie die Motorschrauben festdrehen.
10. Entfernen Sie das Papier. Überprüfen Sie das Zahnflankenspiel an 3 - 5 verschiedenen Punkten auf etwas Bewegungsspiel.
11. Installieren Getriebedeckel.

HINWEIS: Verwenden Sie mit einem 2s LiPo Akku das im Lieferumfang befindliche 14 Zahn Ritzel. Für den Betrieb mit einem 3S LiPo Akku verwenden Sie das optionale 12 Zahn Ritzel (LOSA3572).

HINWEIS: Sollte Sie das 14 Zahn Ritzel mit einem 3S LiPo Akku wird der Regler, Motor und das Fahrzeug beschädigt.

PROBLEMLÖSUNG

PROBLEM	MÖGLICHE URSACHE	LÖSUNG
Fahrzeug funktioniert nicht	Akku nicht geladen oder eingesteckt Reglerschalter nicht auf ON (EIN) gestellt Sender nicht eingeschaltet (ON) oder Batterien leer	Akku laden/an Regler stecken Schalten Sie den Regler ein (ON) Einschalten (ON)/Batterien ersetzen
Motor läuft, aber Räder drehen nicht	Ritzel hat keinen Kontakt zum Zahnrad Ritzel dreht auf Motorwelle Zahnräder abgenutzt Antriebsstift/Mitnehmer gebrochen	Stellen Sie das Zahnflankenspiel ein Ziehen Sie das Ritzel auf der Motorwelle an Ersetzen Sie das Ritzel Überprüfen und ersetzen Sie den Mitnehmer
Lenkung arbeitet nicht	Servostecker nicht richtig im Empfänger angeschlossen Servogetriebe oder Motor defekt	Stellen Sie sicher dass der Servostecker richtig herum im richtigen Kanal angeschlossen wurde Ersetzen oder reparieren Sie das Servo
Lenkt nicht in eine Richtung	Servogetriebe beschädigt	Ersetzen oder reparieren Sie das Servo
Motor dreht nicht	Motoranschluß/Lötstelle ist beschädigt Motorkabel ist gebrochen Regler ist beschädigt	Löten Sie das Kabel wieder an Reparieren oder ersetzen Sie wie benötigt Kontaktieren Sie den technischen Service von Horizon Hobby
Regler wird heiß	Motorübersetzung falsch gewählt Antrieb blockiert	Verwenden Sie kleinere Ritzel oder ein größeres Zahnrad Überprüfen Sie den Antrieb auf Blockieren
Geringe Laufzeit oder schlechte Beschleunigung	Akkupack nicht vollständig geladen Ladegerät lädt nicht vollständig Antrieb behindert/blockiert	Laden Sie den Akku Verwenden Sie anderes Ladegerät Überprüfen Sie Räder oder Antrieb auf Behinderung/Blockierung
Schlechte Reichweite oder Aussetzer	Senderbatterien leer Fahrzeugakku leer Lose Kabel oder Anschlüsse	Überprüfen und ersetzen Laden Sie den Akku Überprüfen Sie alle Anschlüsse und Stecker

GARANTIE UND SERVICE INFORMATIONEN

Warnung

Ein ferngesteuertes Modell ist kein Spielzeug. Es kann, wenn es falsch eingesetzt wird, zu erheblichen Verletzungen bei Lebewesen und Beschädigungen an Sachgütern führen. Betreiben Sie Ihr RC-Modell nur auf freien Plätzen und beachten Sie alle Hinweise der Bedienungsanleitung des Modells wie auch der Fernsteuerung.

Garantiezeitraum

Exklusive Garantie Horizon Hobby LLC (Horizon) garantiert, dass dasgekaufte Produkt frei von Material- und Montagefehlern ist. Der Garantiezeitraum entspricht den gesetzlichen Bestimmung des Landes, in dem das Produkt erworben wurde. In Deutschland beträgt der Garantiezeitraum 6 Monate und der Gewährleistungszeitraum 18 Monate nach dem Garantiezeitraum.

Einschränkungen der Garantie

(a) Die Garantie wird nur dem Erstkäufer (Käufer) gewährt und kann nicht übertragen werden. Der Anspruch des Käufers besteht in der Reparatur oder dem Tausch im Rahmen dieser Garantie. Die Garantie erstreckt sich ausschließlich auf Produkte, die bei einem autorisierten Horizon Händler erworben wurden. Verkäufe an dritte werden von dieser Garantie nicht gedeckt. Garantieansprüche werden nur angenommen, wenn ein gültiger Kaufnachweis erbracht wird. Horizon behält sich das Recht vor, diese Garantiebestimmungen ohne Ankündigung zu ändern oder modifizieren und widerruft dann bestehende Garantiebestimmungen.

(b) Horizon übernimmt keine Garantie für die Verkaufbarkeit des Produktes, die Fähigkeiten und die Fitness des Verbrauchers für einen bestimmten Einsatzzweck des Produktes. Der Käufer allein ist dafür verantwortlich, zu prüfen, ob das Produkt seinen Fähigkeiten und dem

vorgesehenen Einsatzzweck entspricht.

(c) Ansprüche des Käufers → Es liegt ausschließlich im Ermessen von Horizon, ob das Produkt, bei dem ein Garantiefall festgestellt wurde, repariert oder ausgetauscht wird. Dies sind die exklusiven Ansprüche des Käufers, wenn ein Defekt festgestellt wird.

Horizon behält sich vor, alle eingesetzten Komponenten zu prüfen, die in den Garantiefall einbezogen werden können. Die Entscheidung zur Reparatur oder zum Austausch liegt nur bei Horizon. Die Garantie schließt kosmetische Defekte oder Defekte, hervorgerufen durch höhere Gewalt, falsche Behandlung des Produktes, falscher Einsatz des Produktes, kommerziellen Einsatz oder Modifikationen irgendwelcher Art aus.

Die Garantie schließt Schäden, die durch falschen Einbau, falsche Handhabung, Unfälle, Betrieb, Service oder Reparaturversuche, die nicht von Horizon ausgeführt wurden aus.

Ausgeschlossen sind auch Fälle die bedingt durch (vii) eine Nutzung sind, die gegen geltendes Recht, Gesetze oder Regularien verstoßen haben. Rücksendungen durch den Käufer direkt an Horizon oder eine seiner Landesvertretung bedürfen der Schriftform.

Schadensbeschränkung

Horizon ist nicht für direkte oder indirekte Folgeschäden, Einkommensausfälle oder kommerzielle Verluste, die in irgendeinem Zusammenhang mit dem Produkt stehen verantwortlich, unabhängig ob ein Anspruch im Zusammenhang mit einem Vertrag, der Garantie oder der Gewährleistung erhoben werden. Horizon wird darüber hinaus keine Ansprüche aus einem Garantiefall akzeptieren, die über den individuellen Wert des Produktes hinaus gehen. Horizon hat keinen Einfluss auf den Einbau, die Verwendung oder die Wartung des Produktes oder etwaiger Produktkombinationen, die vom Käufer gewählt werden. Horizon übernimmt keine Garantie und akzeptiert keine Ansprüche für in der Folge auftretende Verletzungen oder Beschädigungen. Mit der Verwendung und dem Einbau des Produktes akzeptiert der Käufer alle aufgeführten Garantiebestimmungen ohne Einschränkungen und Vorbehalte.

Wenn Sie als Käufer nicht bereit sind, diese Bestimmungen im Zusammenhang mit der Benutzung des Produktes zu akzeptieren, werden Sie gebeten, das Produkt in unbenutztem Zustand in der Originalverpackung vollständig bei dem Verkäufer zurückzugeben.

Sicherheitshinweise

Dieses ist ein hochwertiges Hobby Produkt und kein Spielzeug. Es muss mit Vorsicht und Umsicht eingesetzt werden und erfordert einige mechanische wie auch mentale Fähigkeiten. Ein Versagen, das Produkt sicher und umsichtig zu betreiben kann zu Verletzungen von Lebewesen und Sachbeschädigungen erheblichen Ausmaßes führen. Dieses Produkt ist nicht für den Gebrauch durch Kinder ohne die Aufsicht eines Erziehungsberechtigten vorgesehen. Die Anleitung enthält Sicherheitshinweise und Vorschriften sowie Hinweise für die Wartung und den Betrieb des Produktes. Es ist unabdingbar, diese Hinweise vor der ersten Inbetriebnahme zu lesen und zu verstehen. Nur so kann der falsche Umgang verhindert und Unfälle mit Verletzungen und Beschädigungen vermieden werden.

Fragen, Hilfe und Reparaturen

Ihr lokaler Fachhändler und die Verkaufsstelle können eine Garantiebeurteilung ohne Rücksprache mit Horizon nicht durchführen. Dies gilt auch für Garantiereparaturen. Deshalb kontaktieren Sie in einem solchen Fall den Händler, der sich mit Horizon kurz schließen wird, um eine sachgerechte Entscheidung zu fällen, die Ihnen schnellst möglich hilft.

Wartung und Reparatur

Muss Ihr Produkt gewartet oder repariert werden, wenden Sie sich entweder an Ihren Fachhändler oder direkt an Horizon.

Rücksendungen / Reparaturen werden nur mit einer von Horizon vergebenen RMA Nummer bearbeitet. Diese Nummer erhalten Sie oder ihr Fachhändler vom technischen Service. Mehr Informationen dazu erhalten Sie im Serviceportal unter www.horizonhobby.de oder telefonisch bei dem technischen Service von Horizon.

Packen Sie das Produkt sorgfältig ein. Beachten Sie, dass der Originalkarton in der Regel nicht ausreicht, um beim Versand nicht beschädigt zu werden. Verwenden Sie einen Paketdienstleister mit einer Tracking Funktion und Versicherung, da Horizon bis zur Annahme keine Verantwortung für den Versand des Produktes übernimmt. Bitte legen Sie dem Produkt einen Kaufbeleg bei, sowie eine ausführliche Fehlerbeschreibung und eine Liste aller eingesendeten Einzelkomponenten. Weiterhin benötigen wir die vollständige Adresse, eine Telefonnummer für Rückfragen, sowie eine Email Adresse.

Garantie und Reparaturen

Garantieanfragen werden nur bearbeitet, wenn ein Originalkaufbeleg von einem autorisierten Fachhändler beiliegt, aus dem der Käufer und das Kaufdatum hervorgeht. Sollte sich ein Garantiefall bestätigen wird das Produkt repariert oder ersetzt. Diese Entscheidung obliegt einzig Horizon Hobby.

Kostenpflichtige Reparaturen

Liegt eine kostenpflichtige Reparatur vor, erstellen wir einen Kostenvorschlag, den wir Ihrem Händler übermitteln. Die Reparatur wird erst vorgenommen, wenn wir die Freigabe des Händlers erhalten. Der Preis für die Reparatur ist bei Ihrem Händler zu entrichten. Bei kostenpflichtigen Reparaturen werden mindestens 30 Minuten Werkstattzeit und die Rückversandkosten in Rechnung gestellt. Sollten wir nach 90 Tagen keine Einverständniserklärung zur Reparatur vorliegen haben, behalten wir uns vor, das Produkt zu vernichten oder anderweitig zu verwerten.

ACHTUNG: Kostenpflichtige Reparaturen nehmen wir nur für Elektronik und Motoren vor. Mechanische Reparaturen, besonders bei Hubschraubern und RC-Cars sind extrem aufwendig und müssen deshalb vom Käufer selbst –vorgenommen werden.

10/15

GARANTIE UND SERVICE KONTAKTINFORMATIONEN

Land des Kauf	Horizon Hobby	Telefon/E-mail Adresse	Adresse
Europäische Union	Horizon Technischer Service Sales: Horizon Hobby GmbH	service@horizonhobby.eu +49 (0) 4121 2655 100	Hanskampring 9 D 22885 Barsbüttel, Germany

RECHTLICHE INFORMATIONEN FÜR DIE EUROPÄISCHE UNION



EU Konformitätserklärung: Horizon LLC erklärt hiermit, dass dieses Produkt konform zu den essentiellen Anforderungen der RED und EMC Direktive ist. Eine Kopie der Konformitätserklärung ist online unter folgender Adresse verfügbar : <http://www.horizonhobby.com/content/support-render-compliance>.



Anweisungen zur Entsorgung von Elektro- und Elektronik-Altgeräten für Benutzer in der Europäischen Union

Dieses Produkt darf nicht zusammen mit anderem Abfall entsorgt werden. Stattdessen ist der Benutzer dafür verantwortlich, unbrauchbare Geräte durch Abgabe bei einer speziellen Sammelstelle für das Recycling von unbrauchbaren elektrischen und elektronischen Geräten zu entsorgen. Die separate Sammlung und das Recycling von unbrauchbaren Geräten zum Zeitpunkt der Entsorgung hilft, natürliche Ressourcen zu bewahren und sicherzustellen, dass Geräte auf eine Weise wiederverwertet werden, bei der die menschliche Gesundheit und die Umwelt geschützt werden. Weitere Informationen dazu, wo Sie unbrauchbare Geräte zum Recycling abgeben können, erhalten Sie bei lokalen Ämtern, bei der Müllabfuhr für Haushaltsmüll sowie dort, wo Sie das Produkt gekauft haben.

REPLACEMENT PARTS // TEILELISTE // LISTE DES PIÈCES DE RECHANGE // ELENCO DEI RICAMBI

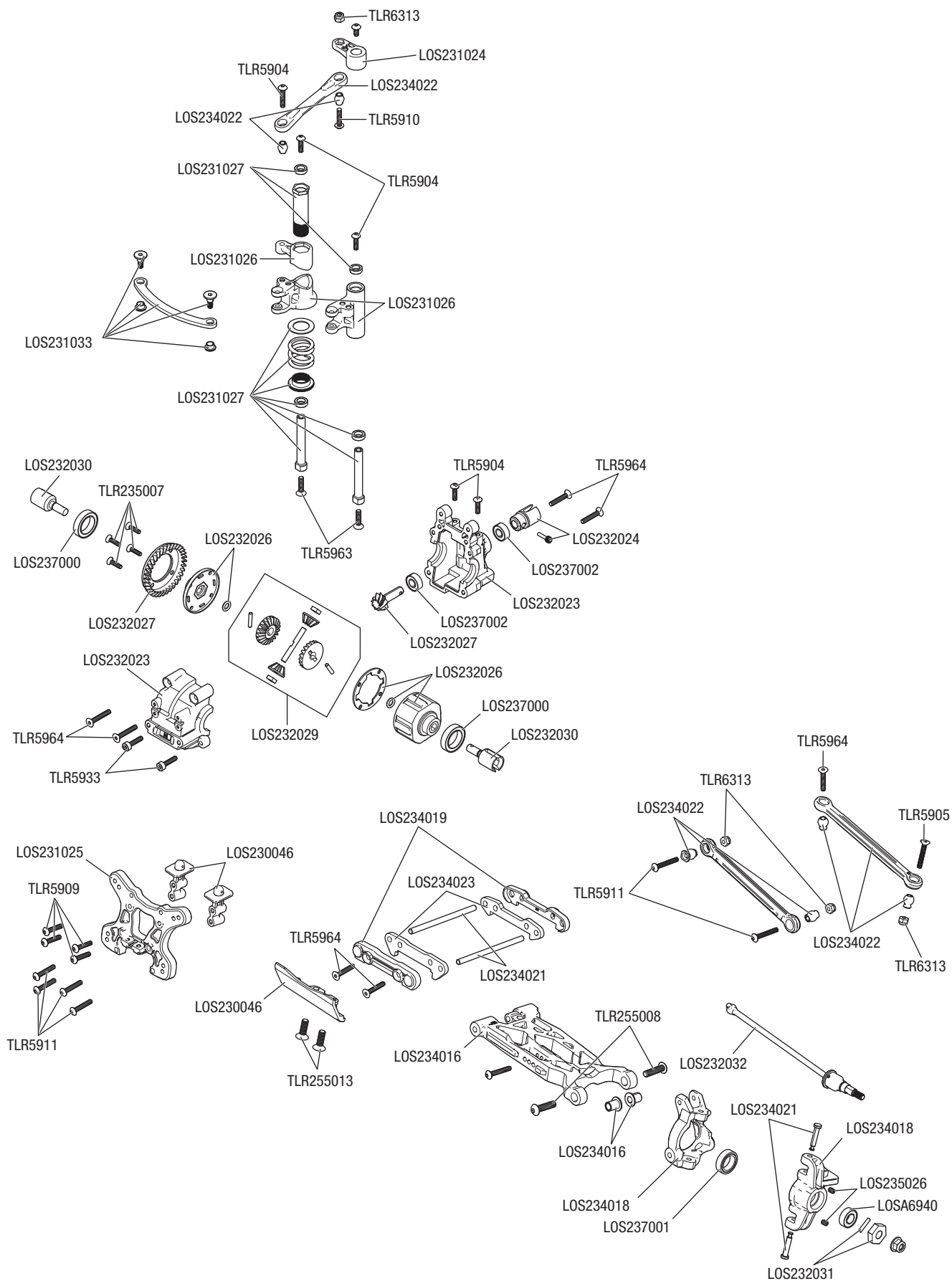
Part #	English	Deutsch	Français	Italiano
DYN4955	Fuze 130A BL ESC: 4WD SCT 1/8 WP	Fuze 130 A Sensorloser Bl WP Geschwindigkeitsregler: 4WD SCT 1/8	Contrôleur Brushless étanche Fuze 130A Sensorless pour SCT 4WD 1/8	ESC brushless waterproof Fuze 130 A senza sensori: SCT 4WD 1:8
DYNS1616	FUZE 550 BL Motor 3800kv	FUZE 550 bürstenloser Motor 3800 kV	Moteur Brushless Fuze 550, 3800Kv	Motore brushless FUZE 550 3800 Kv
LOS230037	Body,Painted,White:TENACITY MT	Karosserie, lackiert, Weiß:TENACITY MT	Carrosserie, peinte, blanche:TENACITY MT	Carrozzeria, verniciata, bianca:TENACITY MT
LOS230038	Body,Painted,Blue:TENACITY MT	Karosserie, lackiert, Blau:TENACITY MT	Carrosserie, peinte, bleu:TENACITY MT	Carrozzeria, verniciata, argento:TENACITY MT
LOS230043	Body Set,Ptd:TENACITYT BLK/BLU	Karosseriesatz, lackiert, SCHWARZ/BLAU	Carrosserie peinte noire/bleu	Set carrozzeria, verniciata, NERO/BLU
LOS230044	Body Set,Ptd:TENACITYT WHT/GRN	Karosseriesatz, lackiert, WEISS/GRÜN	Carrosserie peinte blanche/Vert	Set carrozzeria, verniciata, BIANCO/VERDE
LOS230045	Wing:TENACITY T	Flügel:TENACITY T	Aileron:TENACITY T	Alettone:TENACITY T
LOS230046	Body & Wing Mnt Set: TENACITY T	Flügel-Karosseriehalterung	Aileron, Set Montage Carrosserie	Set supporto carrozzeria, alettone
LOS231023	Chassis: TENACITY SCT	Fahrgestell	Châssis	Telaio
LOS231024	Radio Box Set: TENACITY SCT	Funkgerätkastensatz	Boitier Radio	Set Scocca Radiocomando
LOS231025	Shock Tower Set: TENACITY SCT	STOSSDÄMPFERSATZ	Support d'amortisseurs	SET TORRE AMMORTIZZATORE
LOS231026	Steer BellcrankSet:TENACITY SCT	STEUERHEBELSATZ	Renvois de direction	SET SQUADRETTE STERZO
LOS231027	Steer Pst/Tubes&HDWE:TENACITYSCT	Lenksäulen/Rohre und Hardware	Pivots/commandes de direction & visserie	Comandi/tubi sterzo e accessori
LOS231030	Chassis Support Set	Fahrgestellstützatz	Support châssis	Set supporto telaio
LOS231031	Motor Mount: TENACITY SCT	Motorhalterung	Support moteur	Supporto motore
LOS231032	Battery Box: TENACITY SCT	Akkukasten	Boitier batterie	Scatola batteria
LOS231033	SteeringDragLink&Hdwe: TENACITY	Spurstangenverbindung und Hardware	Biellette de commande de direction & visserie	Rinvio trascinamento sterzo e accessori
LOS232023	Diff Case Set: TENACITY SCT	DIFFERENTIALSGEHÄUSESATZ	Corps de différentiel	SET SCATOLA DIFFERENZIALE
LOS232024	CenterDrive Coupler:TENACITY SC	Zentralantriebskupplung	Liaison cardan central	Accoppiatore trasmissione centrale
LOS232025	40T SpurGear,Mod 1:TENACITY SCT	40T Stirnradgetriebe, Mod 1	Couronne 40T, Mod 1	Ingranaggio cilindrico 40T, modalità 1
LOS232026	Diff Housing: TENACITY SCT	Differentialgehäuse, integrierter Einsatz	Corps de différentiel, insert intégré	Scatola differenziale, inserto integrato
LOS232027	FrRing&PinGearSet:TENACITY SCT	Frontring und Zahnradgetriebebesatz	Couronne de différentiel avant et pignon d'attaque	Set pignone e fascia anteriore
LOS232028	R Ring&PinGearSet:TENACITY SCT	Heckring und Zahnradgetriebebesatz	Couronne de différentiel arrière et pignon d'attaque	Set pignone e fascia posteriore
LOS232029	DiffGearSet w/Hardware:TENACITY	Differentialgetriebebesatz mit Hardware	Différentiel avec visserie	Set ingranaggio differenziale con accessori
LOS232030	Outdrive, Diff (2):TENACITY SCT	Außenliegende Differentiale (2)	Noix de cardan, différentiel (2)	Trascinatore, differenziale (2)
LOS232031	Wheel Hex Set (4):TENACITY SCT	Radsechskantsatz (4)	Hexagones de roues (4)	Set esagoni ruote (4)
LOS232032	Fr/R Driveshafts(2):TENACITY SCT	Front-/Heckantriebswellen (2)	Cardan avant/arrière (2)	Alberi di trasmissione ant./post. (2)
LOS232033	FRCenter Dogbone(2):TENACITY SCT	Mittlerer Front-Dogbone (2)	Cardan central avant (2)	Cardano centrale ant. (2)
LOS232034	R Center Dogbone(2):TENACITY SCT	Mittlerer Heck-Dogbone (2)	Cardan central arrière (2)	Cardano centrale post. (2)
LOS233011	Shock Plastics Set:TENACITY SCT	KUNSTSTOFF-STOSSDÄMPFERSATZ	Plastique amortisseurs	SET COMPONENTI AMMORTIZZATORI IN PLASTICA
LOS233012	FR & R Shock Body: TENACITY SCT	Front- und Heckstoßdämpfergehäuse	Corps d'amortisseurs avant & arrière	Corpo ammortizzatore ant. e post.
LOS233013	Spring Set: TENACITY SCT	Federsatz	Ressort	Set molle
LOS233014	RearShockShaft(2):TENACITY SCT	Hintere Stoßdämpferwelle (2)	Tige d'amortisseur arrière (2)	Albero ammortizzatore posteriore (2)
LOS233015	FrontShockShaft(2):TENACITY SCT	Vordere Stoßdämpferwelle (2)	Tige d'amortisseur avant (2)	Albero ammortizzatore anteriore (2)
LOS234016	Front Arm Set: TENACITY SCT	FRONTARMSATZ	Bras avant	SET BRACCIO ANTERIORE
LOS234017	Rear Arm Set: TENACITY SCT	HECKARMSATZ	Bras arrière	SET BRACCIO POSTERIORE
LOS234018	FR Spndl&Carrier St:TENACITY	VORDERER SPINDEL- UND SCHLITTENSATZ	Fusée avant & étrier	SET FUSELLO E PORTAFUSELLO ANTERIORE
LOS234019	FR/R PinMntCover St:TENACITYSCT	VORDERER/HINTERER Stift-Halterungsabdeckungssatz	Protections de renforts de cellules avant et arrière	Set copertura supporto ant./post. con perni
LOS234020	Rear Hubs Set: TENACITY SCT	Hinterer Nabensatz	Fusée arrière	Set mozzi posteriori
LOS234021	Hingepin&KingpinSet:TENACITY SC	Schamierbolzen- und Achsschenkelbolzen-Satz	Axe de suspension & axes	Set perni cerniere e perni fuso a snodo
LOS234022	Camber Link Set:TENACITY SCT	Sturztangensatz	Biellette de carrossage	Set collegamenti campanatura
LOS234023	PivotPinMntSt,Steel(4):TENACITY	Kippzapfen-Halterungssatz, Stahl (4)	Goupilles de pivots, acier (4)	Set supporto a perno girevole, acciaio (4)
LOS235011	Set Screws M3x3mm Cup Point(10)	Stellschrauben, M3 x 3 mm Ringschneide (10)	Vis STHC M3 x 3mm CUV (10)	Grani, M3 x 3 mm con punta a coppa (10)
LOS235012	Set Screws M4x4mm Cup Point(10)	Stellschrauben, M4 x 4 mm Ringschneide (10)	Vis STHC M4 x 4mm CUV (10)	Grano, M4 x 4 mm con punta a coppa (10)
LOS235024	Button Head Screws M3x25mm (10)	Halbrundschraben M3x25mm (10)	Vis à tête bombée M3x25mm (10)	Viti a testa tonda M3x25mm (10)
LOS235025	Button Head Screws M3x30mm (10)	Halbrundschraben M3x30mm (10)	Vis à tête bombée M3x30mm (10)	Viti a testa tonda M3x30mm (10)
LOS235026	Set Screws,M3 x 4mm CupPoint(10)	Stellschrauben, M3 x 4mm Ringschneide (10)	Vis sans tête M3 x 4mm (10)	Grani, M3 x 4 mm con punta a coppa (10)
LOS235027	Set Screws,M3x10mm CupPoint(10)	Stellschrauben, M3 x 10mm Ringschneide (10)	Vis sans tête M3 x 10mm (10)	Grani, M3 x 10 mm con punta a coppa (10)
LOS236000	E-Clips 2.5mm (12)	E-Clips 2,5 mm (12)	E-Clips 2,5mm (12)	E-clip 2,5 mm (12)
LOS236001	3.2mm x 7mm x .5mm Washer(10)	3,2 mm x 7 mm x 0,5 mm Unterlegscheibe (10)	Rondelle 3,2mm x 7mm x 0,5mm (10)	Rondella 3,2 mm x 7 mm x .5 mm (10)
LOS237000	12x18x4mm Ball Bearing (4)	12 x 18 x 4 mm Kugellager (4)	Roulements 12 x 18 x 4mm (4)	Cuscinetto a sfera 12 x 18 x 4 mm (4)
LOS237001	10x15x4mm Ball Bearing (4)	10 x 15 x 4 mm Kugellager (4)	Roulements 10 x 15 x 4mm (4)	Cuscinetto a sfera 10 x 15 x 4 mm (4)
LOS237002	5x11x4mm Ball Bearing (4)	5 x 11 x 4 mm Kugellager (4)	Roulements 5 x 11 x 4mm (4)	Cuscinetto a sfera 5 x 11 x 4 mm (4)
LOS43018	Wheel and Tire Mounted, Blk Chr (2)	Rad und Reifen befestigt, Schwarz (2)	Pneu et jante monté, Noir (2)	Ruota e pneumatico montati, Nero (2)
LOS43019	Wheel and Tire Mounted, Blu Chr (2)	Rad und Reifen befestigt, Blau (2)	Pneu et jante monté, Bleu (2)	Ruota e pneumatico montati, Blu (2)
LOSA6940	6x12mm Sealed Ball Bearing (4)	6 x 12 mm geschlossenes Kugellager (4)	Roulements étanches 6x12mm (4)	Cuscinetto a sfera sigillato 6 x 12 mm (4)
SPMS605	9KG Servo, WP, Metal, 23T	9KG Servo, WP, Metall, 23T	Servo 9Kg à pignons métal, étanche, tête 23T	Servo 9 kg, waterproof, metallo, 23T
SPMSRS6000	SRS6000 DSMR AVC Surface Rx	SRS6000 DSMR AVC Oberflächeneempfänger	Récepteur Surface SRS6000 DSMR AVC	Ricevente di superficie SRS6000 DSMR con AVC
TLR235007	Flat Head Screw M2.5 x 10mm (10)	Flachkopfschraube M2,5 x 10 mm (10)	Vis FHC M2,5 x 10mm (10)	Viti a testa piatta M2,5 x 10 mm (10)
TLR255008	Button Head Screws, M4x16mm (10)	Halbrundschraben, M4 x 16 mm (10)	Vis à tête bombée, M4x16mm (10)	Viti a testa tonda, M4 x 16 mm (10)
TLR255013	Flat Head Screws, M4x12mm (10)	Flachkopfschrauben, M4 x 12 mm (10)	Vis à tête fraisée, M4x12mm (10)	Viti a testa piatta, M4 x 12 mm (10)
TLR256005	Nylock Nut, M4 (10)	Einstellmutter, M4 (10)	Écrou auto-freiné, M4 (10)	Dado Nylock, M4 (10)

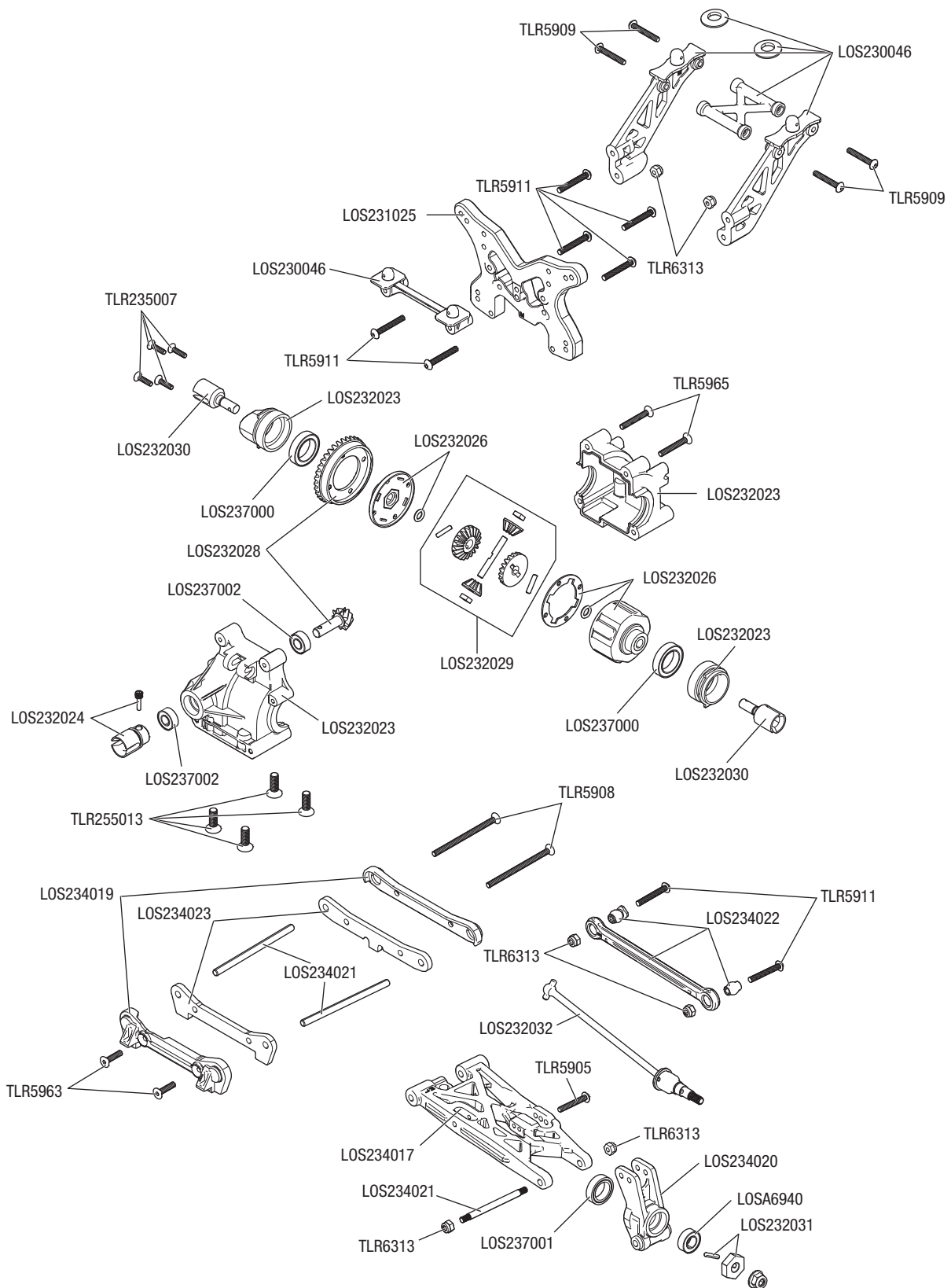
REPLACEMENT PARTS // TEILELISTE // LISTE DES PIÈCES DE RECHANGE // ELENCO DEI RICAMBI

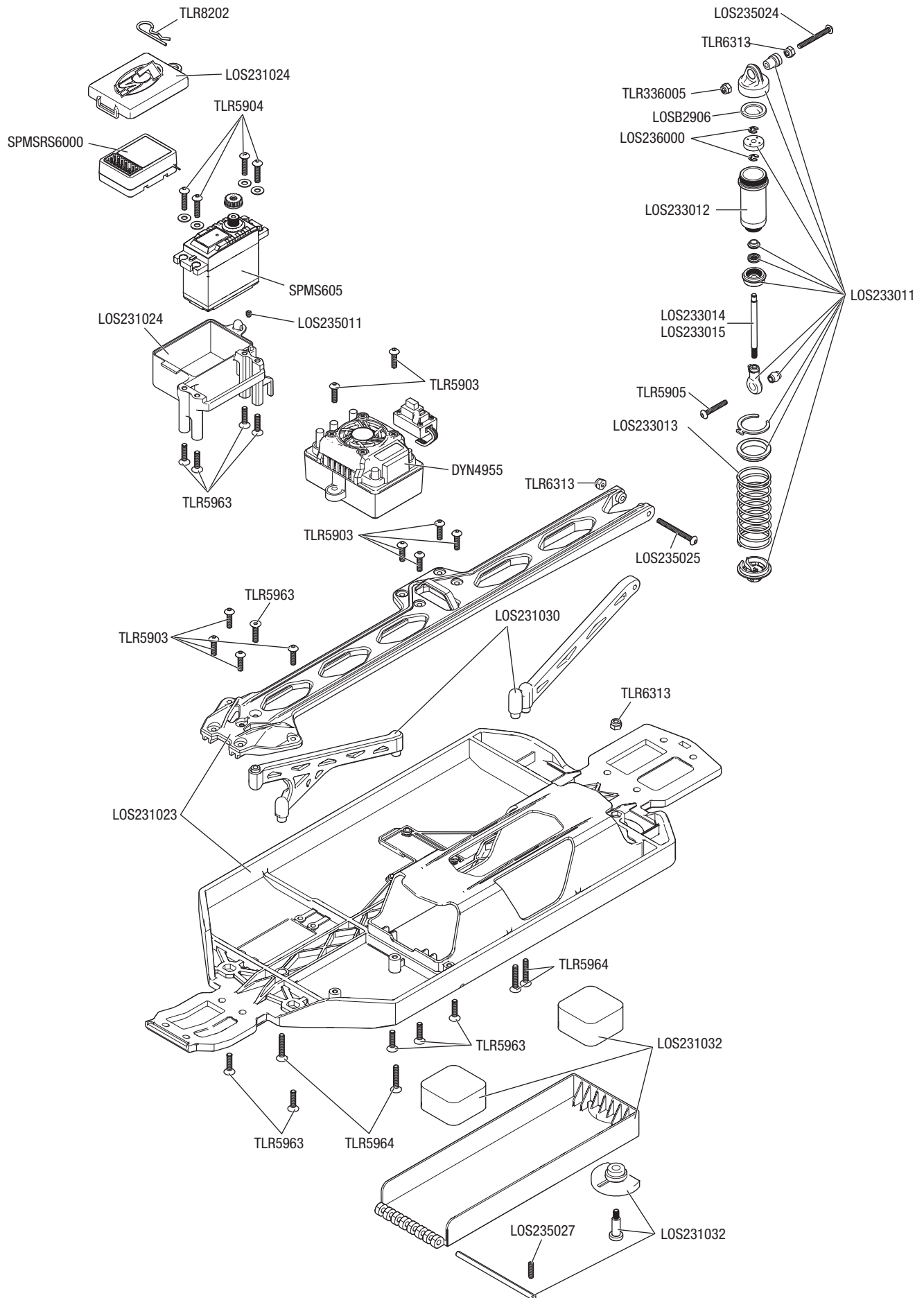
Part #	English	Deutsch	Français	Italiano
TLR336005	M3 Flanged Alum Locknuts Blk(10)	M3 geflanschte Aluminium-Kontermuttern, Schwarz (10)	Écrou auto-freiné épaulé M3 en aluminium, noir (10)	Dadi autobloccanti a colletto M3 in alluminio, nero (10)
TLR5901	Button Hd Screws, M3 x 6mm (10)	Halbrundsrauben, M3 x 6mm (10)	Vis à tête bombée M3 x 6mm (10)	Viti a testa tonda, M3 x 6mm (10)
TLR5902	Button Hd Screws, M3 x 8mm (10)	Halbrundsrauben, M3 x 8mm (10)	Vis à tête bombée M3 x 8mm (10)	Viti a testa tonda, M3 x 8mm (10)
TLR5903	Button Hd Screws, M3 x 10mm (10)	Halbrundsrauben, M3 x 10mm (10)	Vis à tête bombée M3 x 10mm (10)	Viti a testa tonda, M3 x 10mm (10)
TLR5904	Button Hd Screws, M3 x 12mm (10)	Halbrundsrauben, M3 x 12mm (10)	Vis à tête bombée M3 x 12mm (10)	Viti a testa tonda, M3 x 12mm (10)
TLR5905	Button Hd Screws, M3 x 18mm (10)	Halbrundsrauben, M3 x 18mm (10)	Vis à tête bombée M3 x 18mm (10)	Viti a testa tonda, M3 x 18mm (10)
TLR5908	Button Hd Screws, M3 x 44mm (4)	Halbrundsrauben, M3 x 44mm (4)	Vis à tête bombée M3 x 44mm (4)	Viti a testa tonda, M3 x 44mm (4)
TLR5909	Button Head Screws, M3x16mm(10)	Halbrundsrauben, M3x16mm(10)	Vis à tête bombée M3x16mm(10)	Viti a testa tonda, M3x16mm(10)
TLR5910	Button Head Screws M3 x 14mm(10)	Halbrundsrauben, M3 x 14mm(10)	Vis à tête bombée M3 x 14mm(10)	Viti a testa tonda, M3 x 14mm(10)
TLR5911	Button Head Screws, M3 x 20mm(10)	Halbrundsrauben, M3 x 20mm(10)	Vis à tête bombée M3 x 20mm(10)	Viti a testa tonda, M3 x 20mm(10)
TLR5914	Button Head Screws, M2 x 12mm(10)	Halbrundsrauben, M2 x 12mm(10)	Vis à tête bombée M2 x 12mm(10)	Viti a testa tonda, M2 x 12mm(10)
TLR5932	Cap Head Screws, M3 x 10mm (10)	Kopfschrauben, M3 x 10mm (10)	Vis BTR, M3 x 10mm (10)	Viti a grano, M3 x 10mm (10)
TLR5933	Cap Head Screws, M3 x 12mm (10)	Kopfschrauben, M3 x 12mm (10)	Vis BTR, M3 x 12mm (10)	Viti a grano, M3 x 12mm (10)
TLR5963	Flathead Screw, M3 x 12mm (10)	Flachkopfschraube, M3 x 12 mm (10)	Vis à tête plate M3 x 12mm (10)	Viti a testa piatta M3 x 12 mm (10)
TLR5964	Flathead Screw, M3 x 16mm (10)	Flachkopfschraube, M3 x 16 mm (10)	Vis à tête plate M3 x 16mm (10)	Viti a testa piatta, M3 x 16 mm (10)
TLR5965	Flathead Screw, M3 x 20mm (10)	Flachkopfschraube, M3 x 20 mm (10)	Vis à tête plate M3 x 20mm (10)	Viti a testa piatta, M3 x 20 mm (10)
TLR6313	Locknut, M3 x .5 x 5.5mm (10)	Kontermutter, M3 x 0,5 x 5,5 mm (10)	Ecrou M3 x 0,5 x 5,5mm (10)	Dado autobloccante, M3 x .5 x 5,5 mm (10)
TLR6352	Washers, M3 (10)	Unterlegscheiben, M3 (10)	Rondelles M3 (10)	Rondelle, M3 (10)
TLR74008	Silicone Shock Oil, 35 Wt, 2 Oz	Silikonstoßdämpferöl, 35wt, 2 oz	Huile silicone d'amortisseur, 35wt, 2oz	Olio silicone ammortizzatori, 35wt, 2oz
TLR8202	Body Clips, Black (12): 22	Karosserieklammern, Schwarz (12): 22	22 - Clips de carrosserie noirs (12)	Clip carrozzeria, nero (12): 22

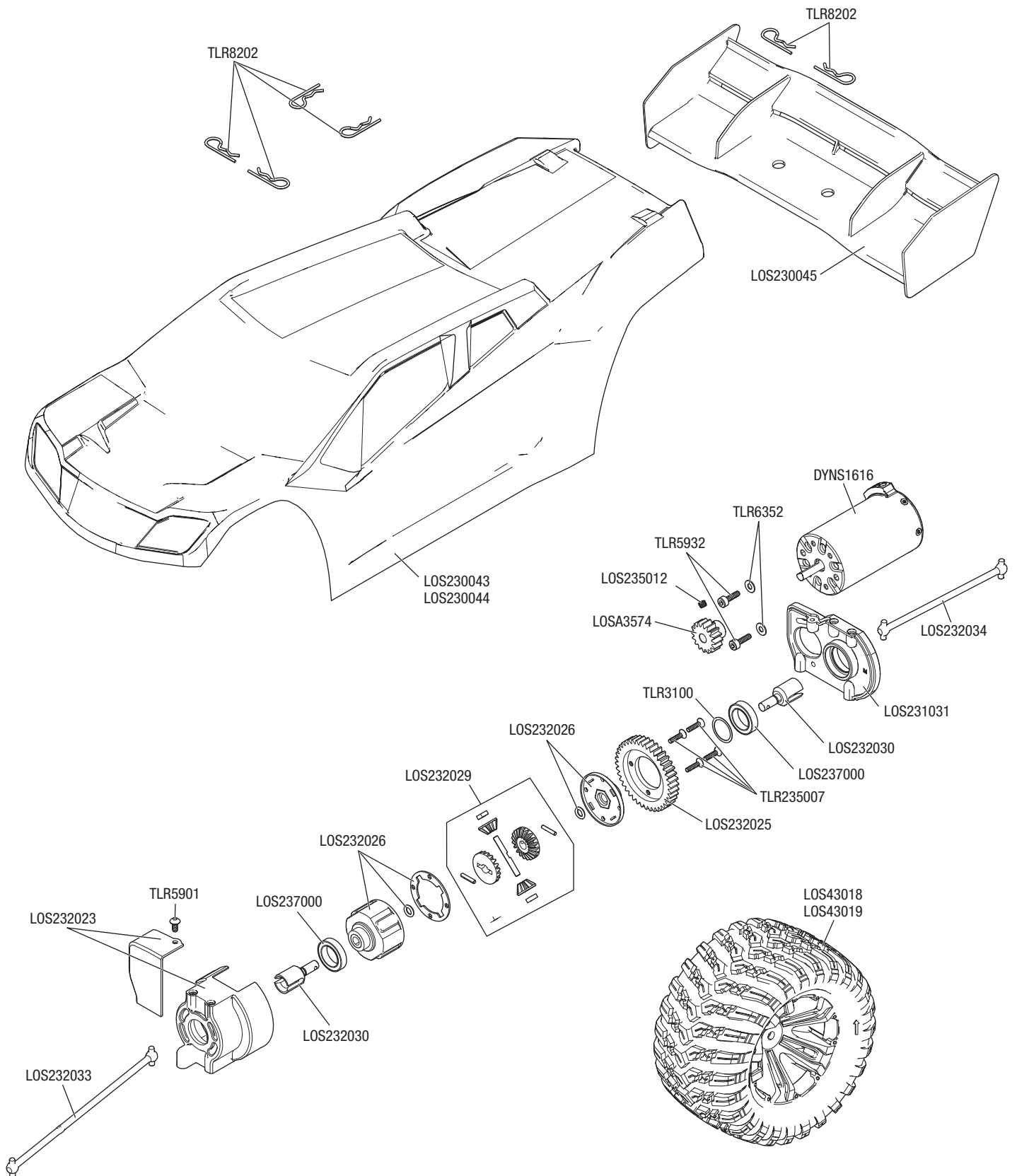
OPTIONAL PARTS // OPTIONALE TEILE // PIÈCES OPTIONNELLES // PARTI OPZIONALI

Part #	English	Deutsch	Français	Italiano
DYNB3802EC	7.4V 5000mAh 2S50CLiPo,Hrdcs:EC3	7.4V 5000 mA 50C 2S LiPo, Hartschale:EC3	7.4V5000mA 50C, boîtier rigide avec prise EC3	Batteria LiPo hardcase 7.4V 5000mAh 2S 50C: EC3
DYNB3803EC	11.1V5000mAh3S50CLiPo,Hrdcs:EC3	11.1V 5000 mA 50C 3S LiPo, Hartschale:EC3	11.1V 5000mA 50C, boîtier rigide avec prise EC3	Batteria LiPo hardcase 11.1V 5000mAh 3S 50C: EC3
DYNC2005CA	ProphetSport LiPo 35W AC Charge	Prophet Sport Li-Po 35 W Wechselstrom-Akku-Ladegerät	Chargeur Li-Po Prophet Sport 35W AC	Caricabatteria AC Prophet Sport 35 W per batterie LiPo
DYN2834	Startup Tool Set: Metric	Start-Tool-Set: Metrisch	Set d'outils de démarrage: métrique	Set di strumenti di avvio: metrico
DYN5500	Magnum Force 2 Motor Spray, 13 oz	Magnum Force 2 Motorspray, 13oz	Nettoyant moteur Magnum Force 2, 13oz	Spray per motori Magnum Force 2, 13oz
DYNT2010	Machined Nut Driver St(4)MET	Steckschlüsselset gefräst 4Stk. metrisch	Clés à écrous usinées 4 pièces, métrique	Set cacciaviti dadi lavorati, metrico (4)
DYNT2030	Machined Hex Driver Set (4) Met	Inbusschlüsselset (4) Metrisch	Clés BTR usinées 4 pièces, métrique	Set cacciaviti a brugola lavorati, metrico (4)
LOS230042	Body Set, Clear	Karosseriesatz, farblos	Carrosserie transparente	Set carrozzeria, trasparente
LOSA3571	1.0 Module Pitch Pinion, 11T:8E,SCTE	1.0 Modul Getrieberad11T:8E,SCTE	Pignon module 1.0, 11T:8E,SCTE	Pignone a passo modulare 1.0, 11T:8E,SCTE
LOSA3572	1.0 Module Pitch Pinion, 12T:8E,SCTE	1.0 Modul Getrieberad12T:8E,SCTE	Pignon module 1.0, 12T:8E,SCTE	Pignone a passo modulare 1.0, 12T:8E,SCTE
LOSA3573	1.0 Module Pitch Pinion, 13T:8E,SCTE	1.0 Modul Getrieberad13T:8E,SCTE	Pignon module 1.0, 13T:8E,SCTE	Pignone a passo modulare 1.0, 13T:8E,SCTE
LOSA3575	1.0 Module Pitch Pinion, 15T:8E,SCTE	1.0 Modul Getrieberad15T:8E,SCTE	Pignon module 1.0, 15T:8E,SCTE	Pignone a passo modulare 1.0, 15T:8E,SCTE
LOSA3576	1.0 Module Pitch Pinion, 16T:8E, E	1.0 Modul Getrieberad16T:8E, E	Pignon module 1.0, 16T:8E, E	Pignone a passo modulare 1.0, 16T:8E, E
LOSA99173	Ride Height Gauge	Reiten Höhenmessgerät	Jauge de hauteur	Misuratore di altezza di corsa
SPM6730	Spektrum Tx Storage Bag	Aufbewahrungsbeutel Spektrum Tx	Sac de rangement Spektrum Tx	Sacchetto custodia Spektrum Tx
SPM6740	Optional Speedometer DX2E	Optional Tachometer DX2E	Compteur vitesse optionnel DX2E	Tachimetro opzionale DX2E
SPM6741	Optional Bluetooth Module DX2E	Optional Bluetooth-Modul DX2E	Module Bluetooth Optionnel DX2E	Modulo Bluetooth opzionale DX2E
SPM6742	TM1500 Telemetry Module	TM1500 Telemetrie-Modul	Module de télémesure TM1500	Modulo per telemetria TM1500
SPM6743	DX2E ACTIVE Speedometer Bundle	DX2E ACTIVE Tachometer bündeln	Packet compteur vitesse DX2E ACTIVE	Tachimetro DX2E ACTIVE Bundle
SPM6744	DX2E ACTIVE Dashboard Bundle	DX2E ACTIVE Armaturenbrett bündeln	Packet tableau de bord DX2E ACTIVE	Cruscotto DX2E ACTIVE Bundle
SPM6745	DX2E ACTIVE Phone Mount	Telefonhalterung DX2E ACTIVE	Support pour téléphone DX2E ACTIVE	Supporto del telefono DX2E ACTIVE
SPMSS6230	S6230 High Torque, Dig Servo	S6230 Hochdrehmoment-Digital-Servo	S6230 Servo numérique à couple élevé	S6230 Servo digitale ad alta coppia
TLR336000	4mmAlumSerratedLockNuts,Black(6)	4mm Aluminium Stopmutter mit Flansch schwarz (6)	Ecrou auto-freiné épaulé M4, aluminium, noire (6)	Dado autobloccante 4mm dentellato, nero (6)
TLR336001	4mmAlumSerratedLockNuts,Blue(6)	4mm Aluminium Stopmutter mit Flansch Blau (6)	Ecrou auto-freiné épaulé M4, aluminium, bleu (6)	Dado autobloccante 4mm dentellato, blu (6)
TLR74006	Silicone Shock Oil, 30wt, 2oz	Silikonstoßdämpferöl, 30wt, 2 oz	Huile silicone d'amortisseur, 30wt, 2oz	Olio silicone ammortizzatori, 30wt, 2oz
TLR74010	Silicone Shock Oil, 40 Wt, 2 Oz	Silikonstoßdämpferöl, 40wt, 2 oz	Huile silicone d'amortisseur, 40wt, 2oz	Olio silicone ammortizzatori, 40wt, 2oz
TLR76004	TLR Lok, Threadlock, Blue	TLR-Lok, Schraubensicherung, blau	Frein filet, TLR-Lok, bleu	Frenafilet, TLR Lok, blu











WWW.LOSI.COM

©2017 Horizon Hobby, LLC.

Losi, Tenacity, DSM, DSM2, DSMR, AVC, Active Vehicle Control, EC3, Dynamite, Fuze, Prophet and the Horizon Hobby logo are trademarks or registered trademarks of Horizon Hobby, LLC. The Spektrum trademark is used with permission of Bachmann Industries, Inc.

US 9,320,977. Other patents pending.

Created 11/17

54571.1

LOS03011T1/T2

