

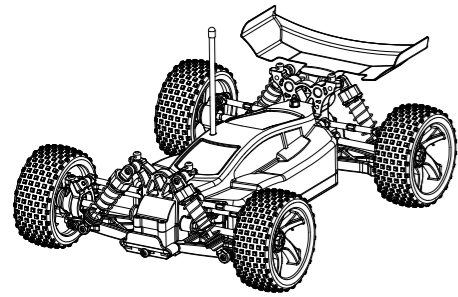
**BEDIENUNGSANLEITUNG  
MODE D'EMPLOI  
INSTRUCTION MANUAL**



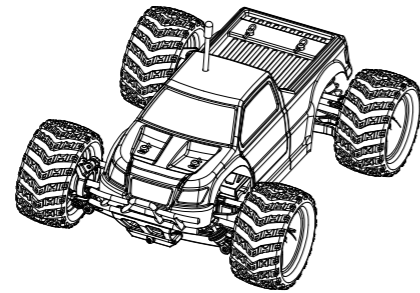
**E18**

**E18-Modelle / Modèles E18 / E18 Models**

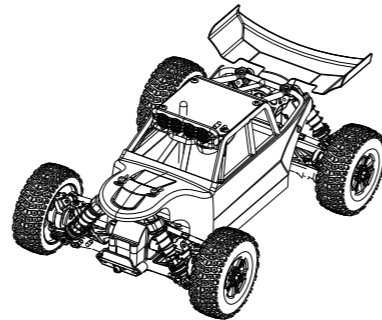
**BUGGY**  
E18XB/E18XB<sup>L</sup>



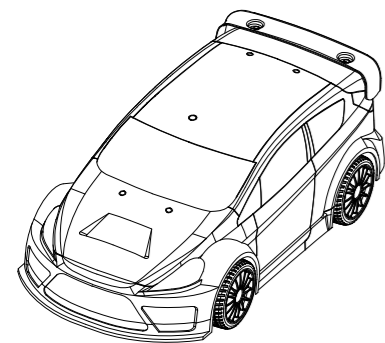
**MONSTER TRUCK**  
E18MT/E18MT<sup>L</sup>



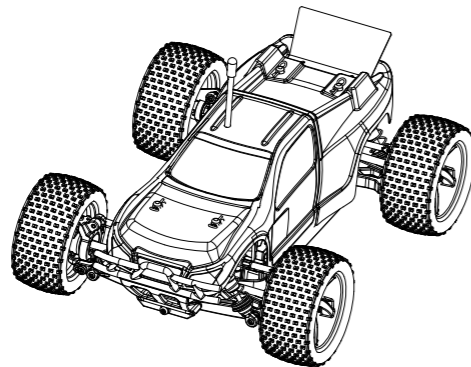
**DESERT BUGGY**  
E18DB/E18DB<sup>L</sup>



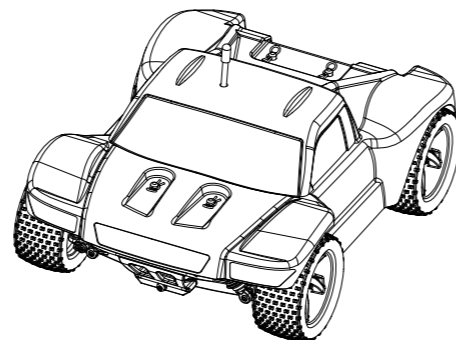
**ON ROAD CAR**  
E18OR/E18OR<sup>L</sup>



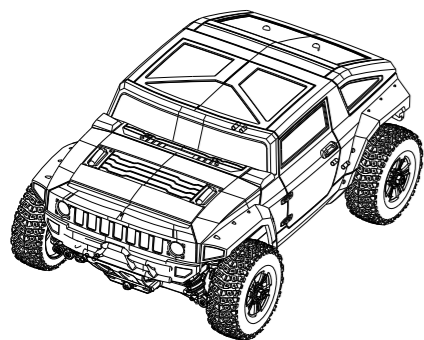
**TRUGGY**  
E18XT/E18XT<sup>L</sup>



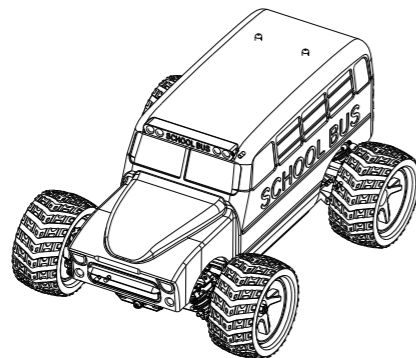
**SHORT COURSE**  
E18SC/E18SC<sup>L</sup>



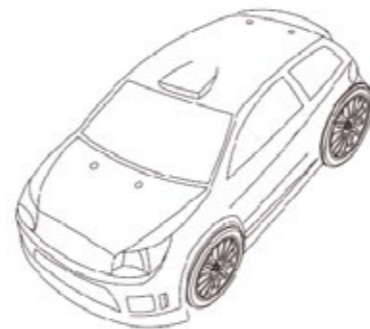
**HUMMER**  
E18HM/E18HM<sup>L</sup>



**SCHOOL BUS**  
E18BS/E18BS<sup>L</sup>



**DRIFT CAR**  
E18DT/E18DT<sup>L</sup>



**Tuning**

Schnellladegeräte  
Fast Chargers  
Chargeurs Rapides

Buttons/Boutons/Tasten + LCD Display:



Team Orion One 406 **6A** (ORI30222)\*



Team Orion One Duo **2x 6A** (ORI30244)\*

Buttons/Boutons/Tasten + LED:



Team Orion One 405 **4A** (ORI30228)\*

Touch Screen / Ecran Tactile:



Team Orion Touch V2 **7A** (ORI30259)



Team Orion Touch Duo **2x 10A** (ORI30299)

LiPo Brushless Version

Akkus  
Batteries  
Chargers



nVision LiPo 2S 7.4V **2500mAh** XT30  
(NVO1130)

NiMH Brushed Version



Maverick Element 7.2V 1200mAh NiMH  
Mini-Tamiya (MV28103)

\*Optionales Ladekabel ORI40054 erforderlich / Optional charge lead ORI40054 required / Câble de charge optionnel requis (ORI40054)

## Warnungen und Sicherheitshinweise

- Dies ist kein Spielzeug. Für Personen ab 14 Jahren.
- Lesen Sie die Bedienungsanleitung aufmerksam durch.
- Wenn Sie keine Erfahrung mit ferngesteuerten Modellen haben, lassen Sie sich von einer erfahrenen Person beraten.
- Immer zuerst den Sender einschalten, dann das Fahrzeug. Ausschalten in umgekehrter Reihenfolge.
- Seien Sie vorsichtig beim Betrieb des Modells. Nicht in der Nähe von Personen oder Tieren fahren. Sie sind alleine für Unfälle oder Verletzungen verantwortlich, die wegen dieses Modells entstehen. Der Hersteller und der Importeur übernehmen keine Verantwortung.
- Brechen Sie den Betrieb umgehend ab, wenn Sie die Kontrolle über das Fahrzeug verlieren oder Funkstörungen auftreten.
- Lassen Sie das Modell nicht unbeaufsichtigt, während es eingeschaltet ist.
- Berühren Sie nicht die drehenden Teile
- Einige Komponenten erhitzen sich stark während des Betriebs. Seien Sie vorsichtig, um Verbrennungen zu vermeiden.
- Verwenden Sie keine defekten Akkus und Batterien
- Verwenden Sie nur für den Gebrauch in diesem Modell konzipierte Akkus, die kompatible Stecker aufweisen.
- Verwenden Sie das Fahrzeug nicht bei Nässe und Feuchtigkeit.
- Beachten Sie beim Anschluss des Akkus an Fahrzeug oder Ladegerät immer die Polarität.
- Den Akku nach dem Gebrauch immer ausziehen
- Keine Akkus im Fahrzeug laden
- Während der Ladung das Ladegerät und den Akku nie unbeaufsichtigt lassen
- Immer die Sicherheits- und Gebrauchshinweise von Akku und Ladegerät befolgen.
- Warten Sie das Fahrzeug und nehmen Sie Reparaturen rechtzeitig vor, um einen sicheren Betrieb zu gewährleisten.
- Modifizieren Sie das Modell und seine Komponenten nicht.
- Seien Sie vorsichtig mit dem Umgang mit Werkzeug, das Sie für die Reparatur verwenden, um Verletzungen zu vermeiden.
- Schäden, die durch eine fehlerhafte Anwendung, Zusammenstöße, Reparaturen, Abänderungen, Wasser, Feuchtigkeit etc. verursacht werden, sind von der Garantie nicht gedeckt. Es wird keine Garantie gegeben dafür, dass das Modell eine bestimmte Funktion erfüllt. Die Garantie deckt keine Schäden, die bei kommerziellem Einsatz des Modells entstanden sind.

## Warnungen für Akkus und Ladegeräte

Falscher, nicht sachgemäßer Umgang oder das Nichtbefolgen oder nicht lesen dieser Anweisungen, kann Fehlfunktionen, extreme Hitze, Feuer, Sachbeschädigung oder Verletzungen zur Folge haben.

Die Garantie deckt nur den Akku und das Ladegerät, die mit diesem Modell ausgeliefert worden sind. Akku und Ladegerät sind aufeinander abgestimmt. Die Garantie gilt nicht beim Gebrauch mit anderen Akkus oder Ladegeräten.

- Kinder jünger als 14 Jahre müssen von einer erwach-

senen Person beim Gebrauch von Akku und Ladegerät beaufsichtigt werden.

- Der Akku wurde dazu entwickelt, um vom mitgelieferten Ladegerät geladen zu werden. Laden Sie ihn nicht mit anderen Geräten.
- Das Ladegerät wurde dazu entwickelt, um den mitgelieferten Akku zu laden. Laden Sie mit dem Gerät keine anderen Akkus.
- Lassen Sie das Ladegerät niemals unbeaufsichtigt während des Betriebes.
- Den Akku niemals laden wenn er defekt oder feucht ist

- Niemals ein defektes Ladegerät verwenden.
- Laden Sie keine Akkus dessen Kabel beschädigt, punktiert oder gekürzt ist.
- Schließen Sie niemals das Ladegerät an wenn das Kabel punktiert oder gekürzt ist.
- Laden Sie niemals Akkus in extremer Hitze oder Kälte oder in direkter Sonneneinstrahlung.
- Laden Sie niemals in der Nähe von brennbaren Materialien.
- Laden Sie nur in gut belüfteten Räumen
- Beenden Sie sofort den Ladevorgang wenn der Akku zu heiß zum Anfassen werden sollte, oder seine Form (anschwellen) verändert.

- Lassen Sie Akku und Ladegerät nie fallen
- Beobachten Sie immer den Ladevorgang und halten einen Feuerlöscher (ABC) zu jeder Zeit bereit.
- Schließen Sie immer zuerst das Ladegerät an die Stromquelle und danach den Akku an das Gerät. Trennen Sie die Verbindung nach dem Laden in umgekehrter Reihenfolge.
- Trennen Sie nach dem Laden den Akku vom Ladegerät und lassen das Ladegerät zwischen den Ladevorgängen abkühlen.
- Beenden Sie den Ladevorgang sofort, wenn Fehlfunktionen auftreten.

## Garantie, Haftung und Entsorgung

Neidhart SA garantiert, dass das Produkt zum Zeitpunkt des Kaufs frei von Material- und Montagefehlern ist. Neidhart SA behält sich das Recht vor, diese Garantiebestimmungen ohne Ankündigung zu ändern oder modifizieren und widerruft dann bestehende Garantiebestimmungen. Die Garantie wird nur dem Erstkäufer (Käufer) gewährt und kann nicht übertragen werden. Der Anspruch des Käufers besteht in der Reparatur oder dem Tausch im Rahmen dieser Garantie. Die Garantie erstreckt sich ausschließlich auf Produkte, die bei einem autorisierten Neidhart SA Händler erworben wurden. Verkäufe an Dritte werden von dieser Garantie nicht gedeckt. Garantieansprüche werden nur angenommen, wenn ein gültiger Kaufnachweis erbracht wird. Neidhart SA übernimmt keine Garantie für die Verkaufbarkeit des Produktes, die Fähigkeiten und die Fitness des Verbrauchers für einen bestimmten Einsatzzweck des Produktes. Der Käufer allein ist dafür verantwortlich, zu prüfen, ob das Produkt seinen Fähigkeiten und dem vorgesehenen Einsatzzweck entspricht. Es liegt ausschließlich im Ermessen von Neidhart SA, ob das Produkt, bei dem ein Garantiefall festgestellt wurde, repariert oder ausgetauscht wird. Dies sind die exklusiven Ansprüche des Käufers, wenn ein Defekt festgestellt wird. Neidhart SA behält sich vor, alle eingesetzten Komponenten zu prüfen, die in den Garantiefall einbezogen werden können. Die Entscheidung zur Reparatur oder zum Austausch liegt nur bei Neidhart SA. Die Garantie schließt kosmetische Defekte oder Defekte, hervorgerufen durch höhere Gewalt, falsche Behandlung des Produktes, falscher Einsatz des Produktes, kommerziellen Einsatz oder Modifikationen irgendwelcher Art aus. Die Garantie schließt Schäden, die durch falschen Einbau, falsche Handhabung, Unfälle, Betrieb, Service oder Reparaturversuche, die nicht von Neidhart SA ausgeführt wurden aus.

### Eingeschränkte Haftung

Neidhart SA ist nicht für direkte oder indirekte Folgeschäden, Einkommensausfälle oder kommerzielle Verluste, die in irgendeinem Zusammenhang mit dem Produkt stehen verantwortlich, unabhängig ab ein Anspruch im

Zusammenhang mit einem Vertrag, der Garantie oder der Gewährleistung erhoben werden. Neidhart SA wird darüber hinaus keine Ansprüche aus einem Garantiefall akzeptieren, die über den individuellen Wert des Produktes hinausgehen. Neidhart SA hat keinen Einfluss auf den Einbau, die Verwendung oder die Wartung des Produktes oder etwaiger Produktkombinationen, die vom Käufer gewählt werden. Neidhart SA übernimmt keine Garantie und akzeptiert keine Ansprüche für in der Folge auftretende Verletzungen oder Beschädigungen. Mit der Verwendung und dem Einbau des Produktes akzeptiert der Käufer alle aufgeführten Garantiebestimmungen ohne Einschränkungen und Vorbehalte. Wenn Sie als Käufer nicht bereit sind, diese Bestimmungen im Zusammenhang mit der Benutzung des Produktes zu akzeptieren, werden Sie gebeten, dass Produkt in unbenutztem Zustand in der Originalverpackung vollständig bei dem Verkäufer zurückzugeben.

### Fragen und Unterstützung

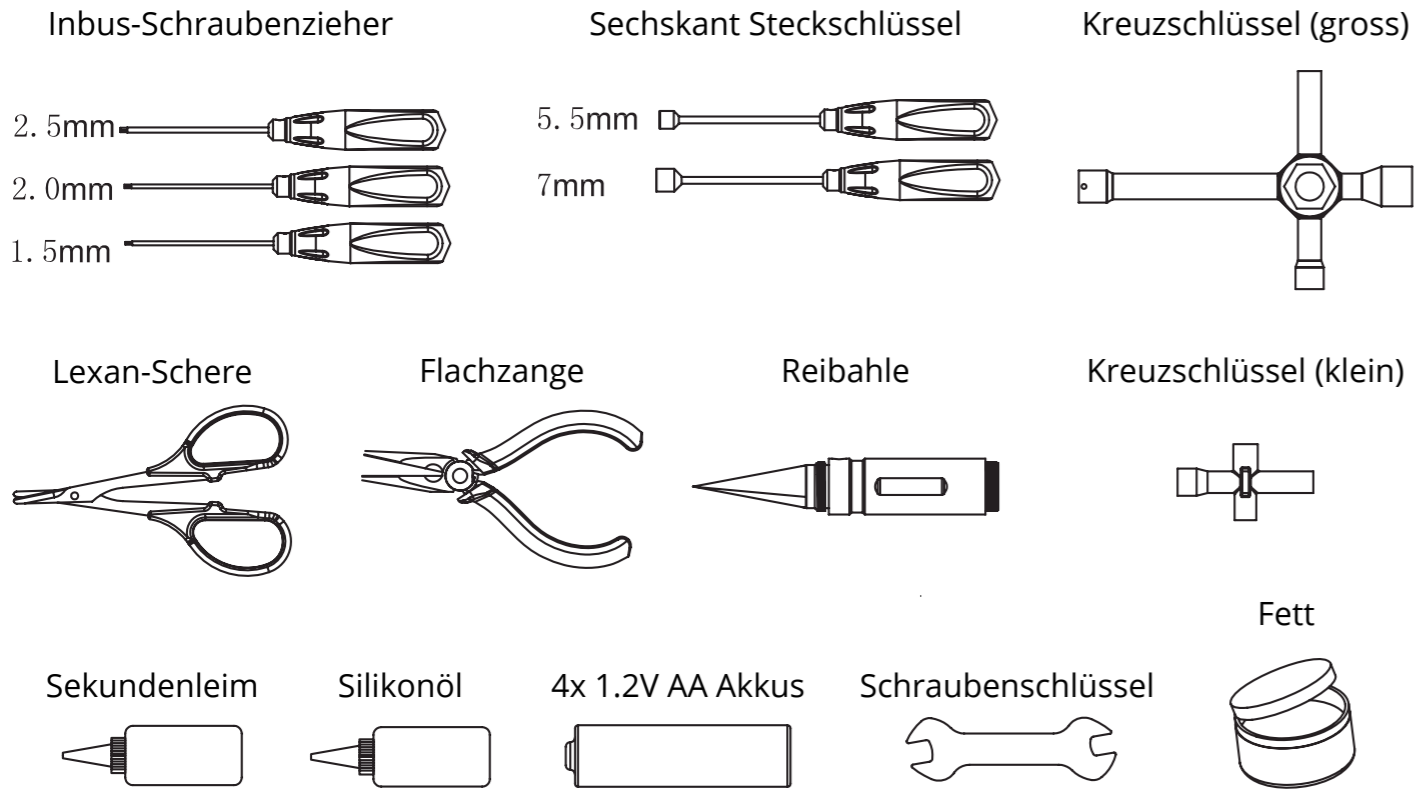
Falls Sie Hilfe benötigen, kontaktieren Sie bitte den lokalen Händler bzw. den Händler, der Ihnen das Produkt verkauft hat.

### Anweisungen zur Entsorgung von Elektro- und Elektronik-Altgeräten

Dieses Produkt darf nicht zusammen mit anderem Abfall entsorgt werden. Stattdessen ist der Benutzer dafür verantwortlich, unbrauchbare Geräte durch Abgabe bei einer speziellen Sammelstelle für das Recycling von unbrauchbaren elektrischen und elektronischen Geräten zu entsorgen. Die separate Sammlung und das Recycling von unbrauchbaren Geräten zum Zeitpunkt der Entsorgung hilft, natürliche Ressourcen zu bewahren und sicherzustellen, dass Geräte auf eine Weise wiederverwertet werden, bei der die menschliche Gesundheit und die Umwelt geschützt werden. Weitere Informationen dazu, wo Sie unbrauchbare Geräte zum Recycling abgeben können, erhalten Sie bei lokalen Ämtern, bei der Müllabfuhr für Haushaltsmüll sowie dort, wo Sie das Produkt gekauft haben.



## Erforderliches Werkzeug & Zubehör



## Inbetriebnahme

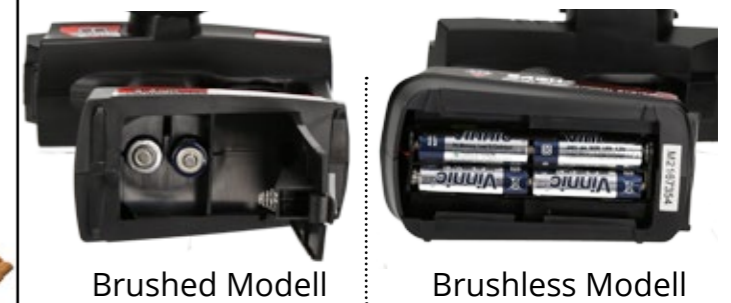
### 1) Akku aufladen

Laden Sie den Fahrakku mit dem beigelegten Ladegerät auf (max. 3 Stunden).



### 2) Batterien in die Fernsteuerung einlegen

Legen Sie die Akkus in die Fernsteuerung ein.



### 3) Sender einschalten



### 4) Akku einstecken und Fahrtenregler einschalten

Befestigen Sie den Akku im Fahrzeug, stecken den Akku an den Fahrtenregler und schalten Sie diesen ein.



## Technische Daten

Modell	Best.Nr.	Länge	Breite	Höhe	Radstand	ØRäder	Radbreite	Unter- setzung
BUGGY	E10XB	409mm	256mm	139mm	288mm	85mm	254mm	9.6
TRUCK	E10MT	422mm	335mm	163mm	296mm	116mm	332mm	11.7
TRUGGY	E10XT	432mm	330mm	144mm	296mm	106mm	329mm	10.9
SHORT COURSE	E10SC	453mm	256mm	144mm	288mm	90mm	254mm	10.2
MONSTER TRUCK	E10BP	440mm	335mm	260mm	296mm	116mm	332mm	11.7
DESERT BUGGY	E10DB	500mm	256mm	190mm	288mm	90mm	254mm	10.2
HUMMER	E10HM	420mm	253mm	180mm	288mm	90mm	254mm	10.2
RALLY CAR	E10XR	520mm	260mm	175mm	288mm	90mm	254mm	10.2

## Fehlerbehebung

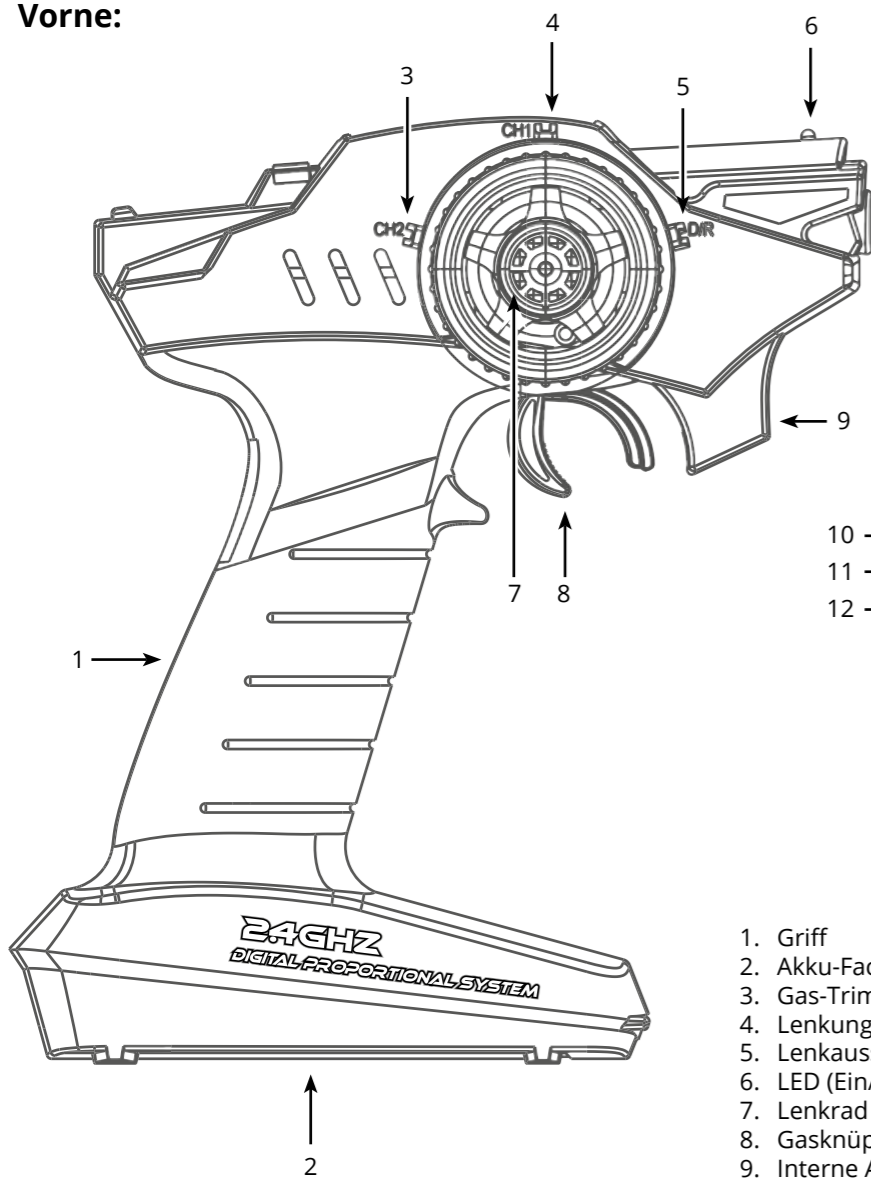
Problem	Cause	Remedy
Das Fahrzeug bewegt sich nicht	Sender oder Fahrzeug sind ausgeschaltet	Schalten Sie Sender und Fahrzeug ein
	Akkus sind nicht korrekt in die Fernsteuerung eingelegt	Legen Sie die Akkus der Fernsteuerung korrekt ein
	Der Fahrakku ist nicht vollständig geladen.	Laden Sie den Fahrakku
Das Fahrzeug befolgt nicht meinen Lenkbefehlen	Sender oder Fahrzeug sind ausgeschaltet	Schalten Sie Sender und Fahrzeug
	Die Umkehrschalter am Sender sind nicht korrekt eingestellt	Prüfen Sie die Umkehrschalter an der Fernsteuerung
	Die EPA Einstellung am Sender ist nicht korrekt	Prüfen Sie die EPA-Einstellung an der Fernsteuerung
	Schwache Akkus in Fernsteuerung oder Fahrzeug	Ersetzen oder Laden Sie die Akkus im Fahrzeug und Sender

**BEI FEHLFUNKTIONEN, KONTROLLVERLUST, ÜBERHITZEN ODER RAUCHENTWICKLUNG SOFORT DEN BETRIEB DES FAHRZEUGS EINSTELLEN!**

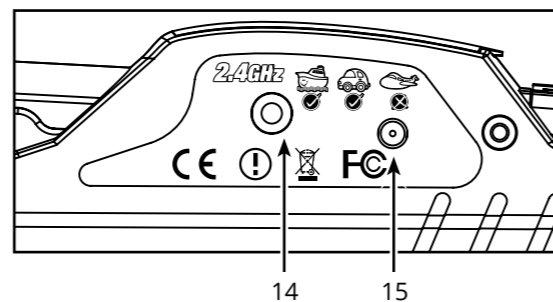


## Fernsteuerung (Brushless)

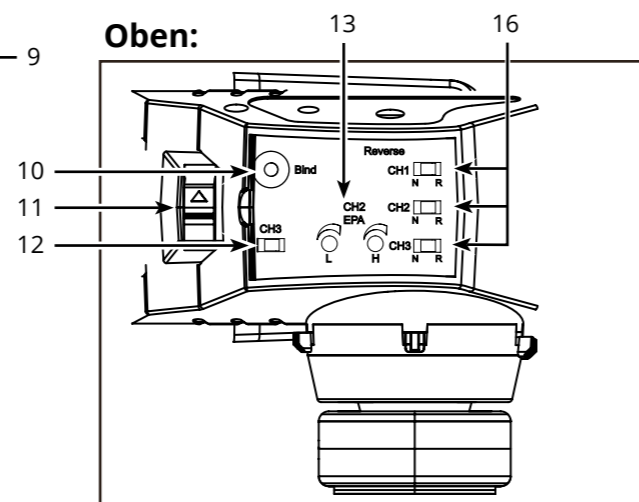
Vorne:



Hinten:



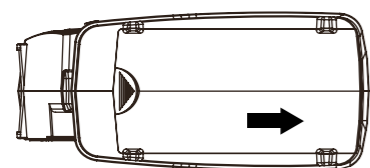
Oben:



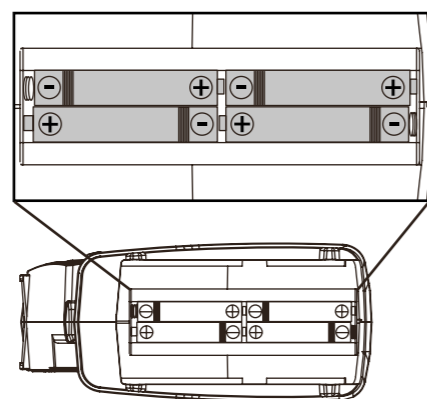
- |                            |                                       |
|----------------------------|---------------------------------------|
| 1. Griff                   | 10. Binding-Taste                     |
| 2. Akku-Fach               | 11. Ein-/Aus-Schalter                 |
| 3. Gas-Trimmung (CH2)      | 12. Schalter 3. Kanal                 |
| 4. Lenkungs-Trimmung (CH1) | 13. EPA (CH2)                         |
| 5. Lenkausschlag           | 14. PPM Ausgang                       |
| 6. LED (Ein/Aus, Binding)  | 15. Ladebuchse                        |
| 7. Lenkrad (CH1)           | 16. Reverse/Umkehrung für CH1/CH2/CH3 |
| 8. Gasknüppel (CH2)        |                                       |
| 9. Interne Antenne         |                                       |

### Akkus einlegen

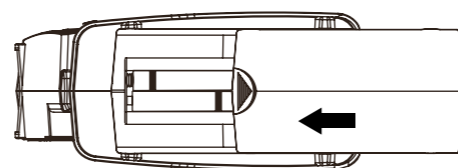
Die Fernsteuerung ist mit 4 Alkaline Batterien oder wiederaufladbaren NiMH-Akkus der Größe AA kompatibel.



1) Akku-Fach öffnen



2) Akkus einlegen  
Polarität beachten!



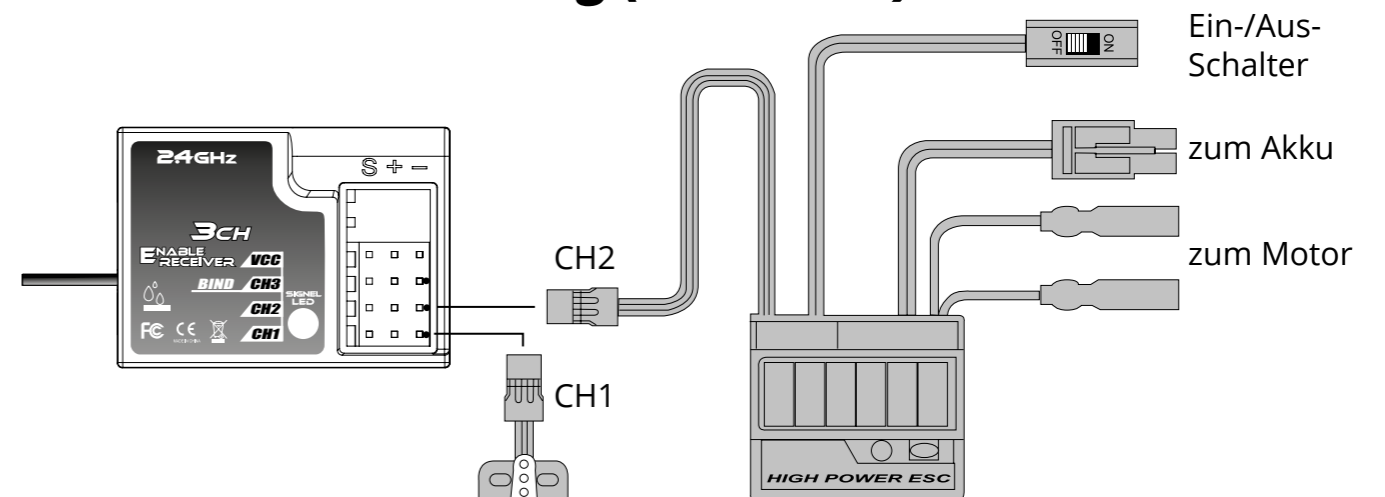
3) Akku-Fach schliessen

Keine alten und neuen Batterien mischen. Verschiedene Batterie-Typen nicht mischen.

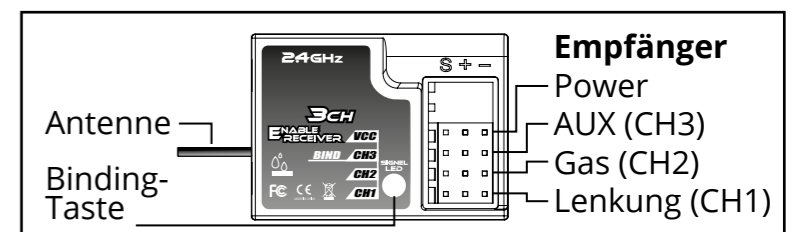
## Fernsteuerung Erläuterungen (Brushless)

- **Gas-Trimmung (CH2):**  
Die Gas-Trimmung sollte nach dem Setup des Fahrtenreglers nicht mehr verändert werden.
- **Lenkungs-Trimmung (CH1):**  
Wenn das Fahrzeug ohne entsprechenden Lenkbefehl nach links fährt, Trimmung etwas nach rechts drehen. Wenn das Fahrzeug ohne entsprechenden Lenkbefehl nach rechts fährt, Trimmung etwas nach links drehen.
- **Lenkausschlag:**  
Nach unten drücken für weniger Lenkausschlag (ruhigeres Fahrverhalten), nach oben drücken für mehr Lenkausschlag (aggressiveres Fahrverhalten)
- **LED (Ein/Aus, Binding)**  
Zeigt den Status beim Binding-Prozess an, sowie den Ein/Aus-Status
- **Lenkrad (CH1):**  
Steuern nach links und rechts
- **Gasknüppel (CH2):**  
Nach hinten ziehen zum Beschleunigen, nach vorne drücken zum Bremsen und Rückwärtsfahren
- **Binding-Taste:**  
Wird erfordert, um den Empfänger einmalig mit der Fernsteuerung zu verbinden (Handshake).  
Siehe Seite 12.
- **Schalter 3. Kanal:**  
Steuert den 3. Kanal
- **EPA (CH2):**  
Mit dieser Einstellung können Sie den Ausschlag von Gas (H) und Bremse (L) beschränken. Bei Elektrofahrzeugen macht dies nur Sinn, wenn z.B. das Fahrzeug zu Übungszwecken langsamer fahren soll. Es wird empfohlen, diese Einstellungen auf Maximalposition zu behalten (im Uhrzeigersinn bis zum Anschlag drehen).
- **PPM Ausgang:**  
Anschluss für einen Simulator.
- **Ladebuchse:**  
Fürs Laden der Akkus in der Fernsteuerung (nur wiederaufladbare Akkus verwenden!). Ladekabel und Ladegerät sind separat erhältlich.
- **Reverse/Umkehrung für CH1/CH2/CH3:**  
Die Schalter erlauben die Umkehrung der Funktion je Kanal. Wenn z.B. das Fahrzeug nach rechts fährt, wenn man nach links steuert, muss der CH1 (Lenkung) umgekehrt werden.

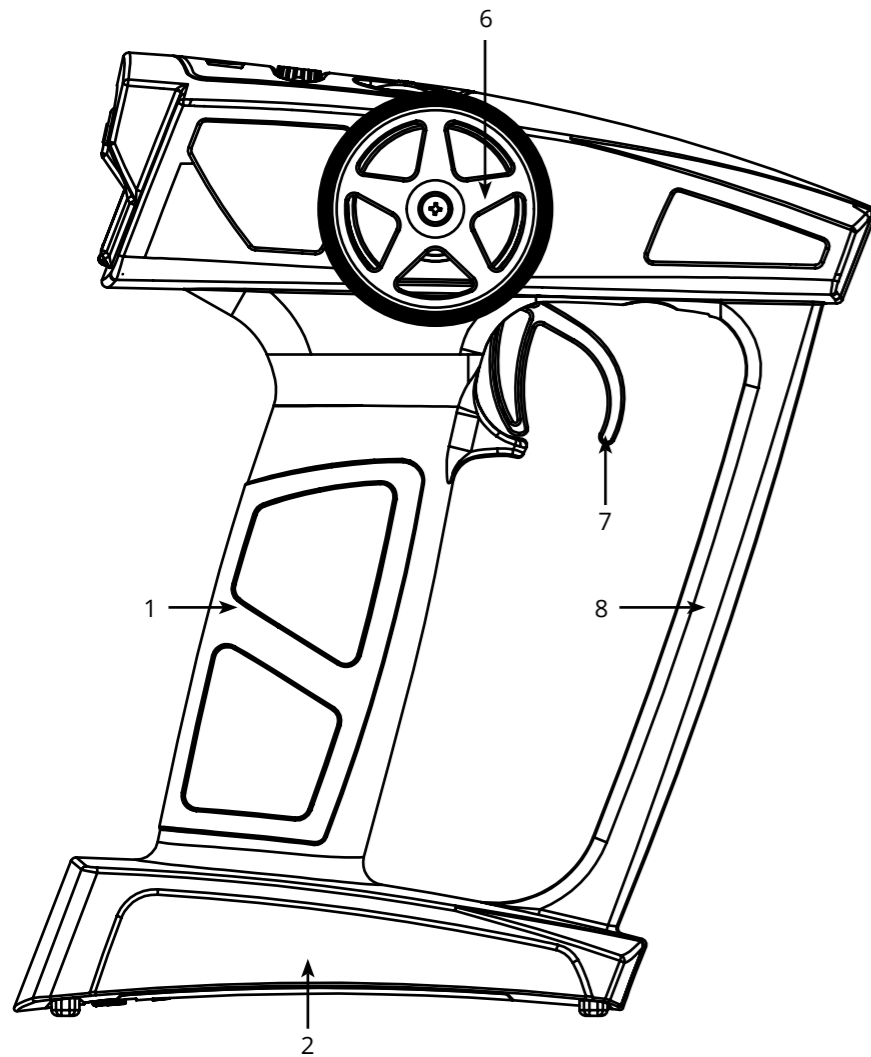
## Elektronik / Verkabelung (Brushless)



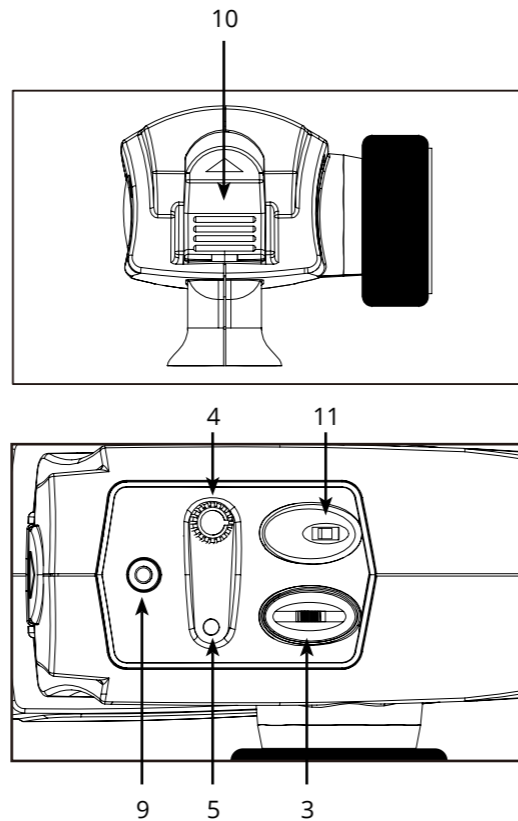
Die Antenne des Empfängers muss möglichst direkt zum Antennenrohr geführt werden. Optimaler Empfang wird durch vertikale Positionen des Antennenrohrs erreicht. Kontakt mit Metall, Karbonteilen muss vermieden werden. Der Empfänger und die Antenne sollten möglichst weit von Akku und Motor und deren Kabel positioniert sein.



## Fernsteuerung (Brushed)



1. Griff
2. Akku-Fach
3. Lenkungs-Trimmung (CH1)
4. Lenkausschlag
5. LED (Ein/Aus, Binding)
6. Lenkrad (CH1)
7. Gasknüppel (CH2)
8. Interne Antenne
9. Binding-Taste
10. Ein-/Aus-Schalter
11. Reverse 1



## Binding (Brushless)

Einmalig muss der Empfänger mit der Fernsteuerung verbunden werden, dies nennt man Binding. Ab Werk ist das Binding bereits ausgeführt worden. Falls Ihr Modell aber nicht auf Lenkbefehle reagiert oder wenn Sie den Empfänger wechseln, müssen Sie das Binding erneut ausführen. Gehen Sie wie folgt vor:

1. Bevor Sie beginnen, müssen Sie sicherstellen, dass die Elektronik korrekt angeschlossen ist, siehe „Elektronik/Verkabelung“ auf Seite 11
2. Stellen Sie sicher, dass die Räder des Fahrzeugs den Boden nicht berühren, damit das Fahrzeug bei einer Fehlfunktion während des Vorgangs nicht wegfahren kann
3. Schalten Sie die Fernsteuerung ein. Die LED an der Fernsteuerung leuchtet rot

4. Stecken Sie den Akku im Fahrzeug ein
5. Drücken und halten Sie die Setup Taste am Empfänger, währenddem Sie den Fahrtenregler einschalten. Die LED des Empfängers blinkt nun schnell. Lassen Sie die Setup Taste nach 1 Sekunde los
6. Drücken und halten Sie die Binding-Taste an der Fernsteuerung so lange, bis die LED am Empfänger konstant leuchtet.
7. Wenn das Binding erfolgreich war, leuchtet die LED des Empfängers konstant rot, wenn Fernsteuerung und Fahrzeug eingeschaltet sind. Wenn die LED des Empfängers schnell blinkt oder gar nicht leuchtet, war das Binding nicht erfolgreich. Schalten Sie dann Fernsteuerung und Fahrzeug wieder aus und beginnen erneut mit den Vorgang.

## Binding (Brushed)

Einmalig muss der Empfänger mit der Fernsteuerung verbunden werden, dies nennt man Binding. Ab Werk ist das Binding bereits ausgeführt worden. Falls Ihr Modell aber nicht auf Lenkbefehle reagiert oder wenn Sie den Empfänger wechseln, müssen Sie das Binding erneut ausführen. Gehen Sie wie folgt vor:

1. Bevor Sie beginnen, müssen Sie sicherstellen, dass die Elektronik korrekt angeschlossen ist
2. Stellen Sie sicher, dass die Räder des Fahrzeugs den Boden nicht berühren, damit das Fahrzeug bei einer Fehlfunktion während des Vorgangs nicht wegfahren kann

3. Schalten Sie die Fernsteuerung ein, während Sie die Binding-Taste gedrückt halten. Die Binding-LED blinkt rot an der Fernsteuerung.
4. Schalten Sie das Fahrzeug ein (der Akku muss eingesteckt sein)
5. Das Binding ist erfolgt. Sie sollten die Räder jetzt bewegen können (Testen Sie mit Lenkbefehlen).
6. Schalten sie das Auto und danach die Fernsteuerung aus.
7. Das Binding ist abgeschlossen.

### Akkus einlegen

Die Fernsteuerung ist mit 4 Alkaline Batterien oder wiederaufladbaren NiMH-Akkus der Grösse AA kompatibel.



1) Akku-Fach öffnen

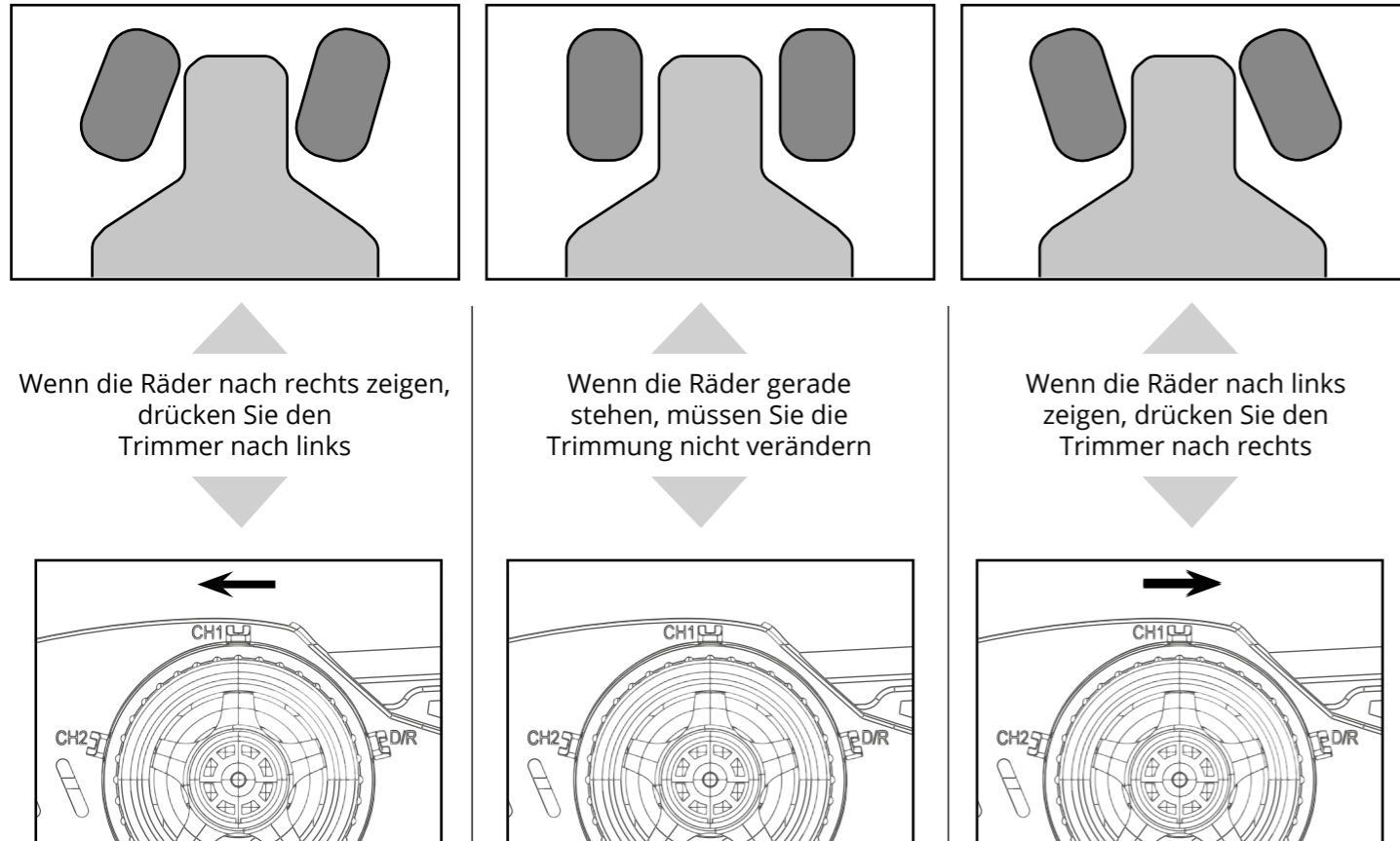
2) Akkus einlegen  
Polarität beachten!

Keine alten und neuen Batterien mischen. Verschiedene Batterie-Typen nicht mischen.

3) Akku-Fach schliessen

## Trimmung

Wenn die Vorderräder bei eingeschalteter Fernsteuerung und Fahrzeug nicht gerade stehen, können Sie mit der Trimmung eine Korrektur vornehmen.



## Fahrtenregler (Brushless Version)

Das Brushless-System verfügt über mehr Leistung und bietet eine verbesserte Zuverlässigkeit. Zudem können einige Einstellungen am Regler vorgenommen werden.

**Warnung!** Das Brushless-System ist nur für LiPo-Akkus geeignet. Der Gebrauch mit NiMH-Akkus wird nicht empfohlen, da diese über weniger Leistung verfügen und der Regler überlastet werden könnte.

### LED und Audio-Signale

Der Regler verfügt über eine LED und Audiosignale für die Statusanzeige. Die LED ist in Neutralstellung ausgeschaltet. Wenn Sie den Gasknüppel bewegen, leuchtet sie rot. In Maximalstellung (Gas oder Bremse) leuchtet die LED grün. Wenn ein Problem mit der Eingangsspannung (Akku) festgestellt wird, piepst der Regler wiederholt zwei mal. Wenn ein Problem mit dem Steuerungs-

signal festgestellt wird, piepst der Regler wiederholt ein mal.

### Schutzsysteme

Der Regler schützt den Akku vor Tiefentladung und ist auch gegen Überhitzung geschützt. Wenn eines dieser Probleme auftritt, wird die Ausgangsleistung reduziert, um einen Defekt zu verhindern. Wenn Sie also eine plötzliche Leistungsminderung spüren, lassen Sie den Regler abkühlen und/oder laden Sie den Akku auf.

### Regler-Kalibrierung

Stellen Sie sicher, dass die Gas-Trimmung zentriert ist und die Ausschlagbegrenzung (EPA) auf dem Maximum steht. Zudem muss der Gas-Kanal Reverse-Schalter auf reverse stehen. Jegliche Veränderung dieser Einstellungen an der Fernsteuerung nach dem Kalibrierungs-

vorgangs, werden das Verhalten des Reglers beeinflussen. Schalten Sie die Fernsteuerung ein und stecken Sie einen Akku an den Regler.

1. Drücken und halten Sie die Setup Taste (auf dem Ein/Aus-Schalter des Reglers) und schalten Sie den Regler ein.
2. Lassen Sie die Setup Taste los, sobald die rote LED blinkt.
3. Lassen Sie den Gasknüppel in Neutralposition und drücken Sie die Setup-Taste.
4. Halten Sie den Gasknüppel in Vollgasposition und drücken Sie die Setup-Taste erneut.
5. Halten Sie den Gasknüppel in Vollbremse/Rückwärtsposition und drücken Sie die Setup-Taste erneut.
6. Nach 3 Sekunden wird der Motor auf Ihre Gasbefehle reagieren.

### Einstellungen

Einige Einstellungen können mit Hilfe der Setup-Taste auf dem Ein-/Aus-Schalter vorgenommen werden. Folgen Sie hierzu den Anweisungen:

1. Schalten Sie den Regler aus und die Fernsteuerung ein.
2. Schalten Sie den Regler ein währenddem Sie die Setup-Taste gedrückt halten.
3. Die rote LED blinkt, halten Sie weiterhin die Setup Taste
4. Die LED blinkt einmal grün, um den ersten Parameter anzuzeigen.  
4A. Wenn Sie die Taste weiterhin gedrückt halten, wird nach 3 Sekunden die LED wiederholt 2 mal grün blinken, um den zweiten Parameter anzuzeigen. Wenn Sie weiterhin gedrückt halten, wird der Regler alle 3 Sekunden zum nächsten Parameter wechseln.  
4B. Wenn Sie die Taste loslassen, blinkt die LED rot, um die Einstellung des gewählten Parameters anzuzeigen. Wenn Sie z.B. die Taste loslassen, wenn die LED vier mal blinkt (=Parameter 4, Start Mode Punch), blinkt die LED 3 mal für die Einstellung Level 3.
5. Drücken Sie die Setup-Taste noch einmal, um zur nächsten Einstellung zu wechseln. Die rote LED blinkt nun vier mal, um Level 4 anzuzeigen.
6. Um die Einstellung zu speichern, schalten Sie den Regler aus. Beim nächsten Einschalten des Reglers ist die Einstellung aktiv.

### Verfügbare Parameter

1. Fahrmodus  
A. "Vorwärts/Bremse"  
In diesem Modus existiert kein Rückwärtsgang, nur vorwärts und Bremse.  
B. "Vorwärts/Rückwärts mit Bremse"  
In diesem Modus kann vorwärts und rückwärts gefahren und gebremst werden. Wenn Sie die Bremse betätigen, während das Fahrzeug vorwärts fährt, wirkt zuerst die Bremse, bis das Fahrzeug stillsteht. Um rückwärts zu fahren, müssen die Bremse zuerst loslassen und den Gasknüppel danach wieder in Rückwärtsposition bringen.
2. Drag Brake Force  
Bremst das Fahrzeug automatisch ab, wenn der Gashebel in die Neutralposition geführt wird. Dies simuliert die Motorbremse eines echten Fahrzeugs.
3. Low Voltage Cut-off  
Diese Funktion dient dazu, eine Tiefentladung des Akkus zu verhindern. Wenn die Spannung für 2 Sekunden oder mehr unter das eingestellte Limit fällt, wird die Ausgangsleistung zuerst reduziert und danach gestoppt. Die rote LED leuchtet dann wiederholt 2 mal. Das eingestellte Limit ist abhängig von der individuellen Zellspannung von LiPo-Akkus.
4. Start mode "punch"  
Diese Einstellung ermöglicht es, die Beschleunigungscharakteristik des Fahrzeugs zu verändern. Level 1 ergibt eine sehr feine Beschleunigung und Level 4 beschleunigt sehr stark aus dem Stand.
5. Maximum Brake Force  
Diese Einstellung betrifft die maximale Bremskraft des Reglers. Ein höherer Wert führt zu stärkerer Bremskraft. Zu starke Bremskraft kann zum Blockieren der Räder und Kontrollverlust über das Fahrzeug führen.

### Auf Werkseinstellungen zurücksetzen

Drücken und halten Sie die "SET"-Taste während 5 Sekunden (Regler eingeschaltet, Gashebel in Neutralposition): die rote und grüne LED werden gleichzeitig blinken, sobald alle Werte auf die Werkseinstellung zurückgesetzt worden sind.

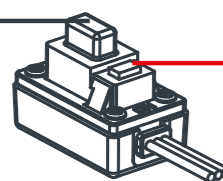
Parameter	Einstellungen							
	1	2	3	4	5	6	7	8
Standard Parameter (einstellbar mit SET Taste auf Ein-/Aus-Schalter)								
1 Fahrmodus	Vorwärts mit Bremse	Vorwärts/Rückwärts mit Bremse						
2 Automatik-Bremse	0%	5%	10%	20%	40%	60%	80%	100%
3 Abschaltspannung	Kein Schutz	2.6V/Zelle	2.8V/Zelle	3.0V/Zelle	3.2V/Zelle	3.4V/Zelle		
4 Startmodus (Punch)	Level 1	Level 2	Level 3	Level 4				
5 Maximal-Bremse	25%	50%	75%	100%				



**Kalibrierung des Reglers: Kalibrier-Modus starten**

**1**

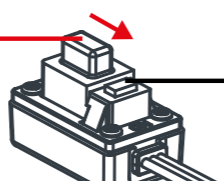
EIN/AUS



SETTaste drücken und halten

**2**

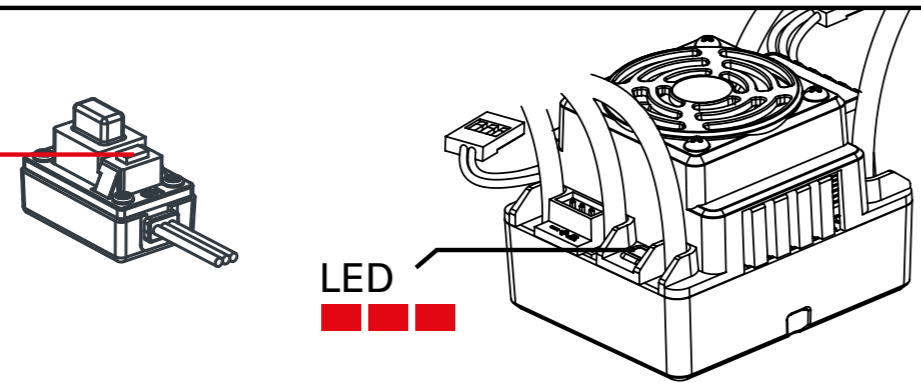
Einschalten



SETTaste stetig halten

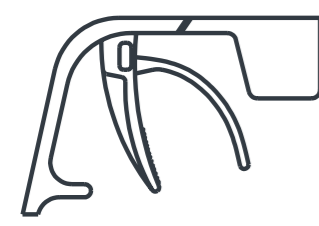
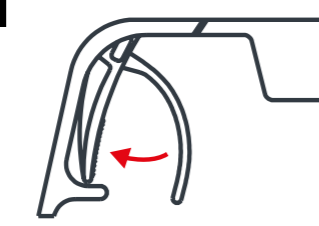
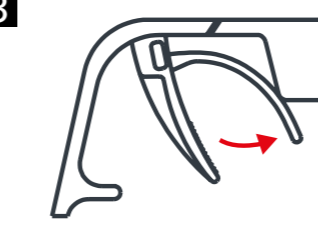
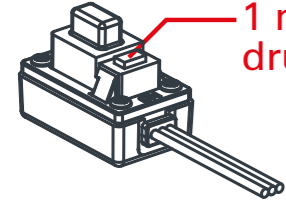
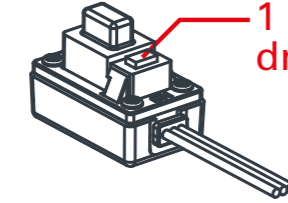
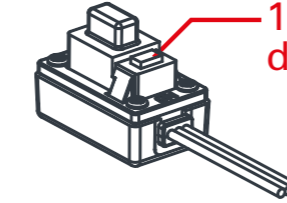
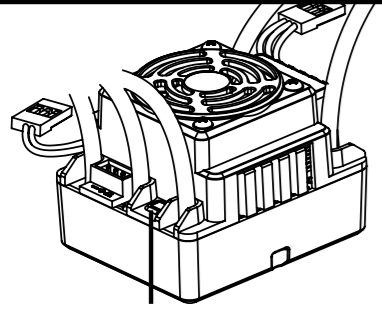
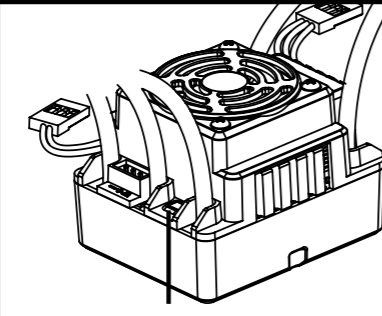
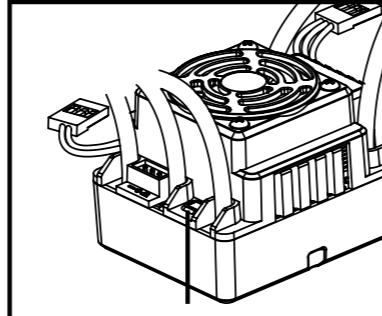
**3**

Loslassen, sobald die rote LED blinkt



LED

**Kalibrierung des Reglers: den Regler mit Hilfe der Fernsteuerung kalibrieren**

<p><b>1</b></p> 	<p><b>2</b></p> 	<p><b>3</b></p> 
 <p>1 mal drücken</p>	 <p>1 mal drücken</p>	 <p>1 mal drücken</p>
 <p>LED</p>	 <p>LED</p>	 <p>LED</p>

**NiMH Akkus laden (Brushed-Version)**

**WARNUNG!** Der mitgelieferte NiMH Akku wurde dafür entwickelt, mit dem beigelegten Ladegerät geladen zu werden. Das Ladegerät wurde dafür entwickelt, um den mitgelieferten NiMH-Akku zu laden. Lesen Sie die Anleitung und Warnungen aufmerksam durch. Lassen Sie Ladegerät und Akku während der Ladung nicht unbeaufsichtigt. Trennen Sie den Akku vom Ladegerät, sobald die Ladung abgeschlossen ist. Das Laden von Akkus birgt das Risiko von Feuer, Sachschäden und Verletzungen.

**Bemerkung:** if you connect a charged battery the green LED might light very dimly. If the charger's green LED fails to light at all, the battery and/or charger may be defective, discontinue use of the charger immediately and seek assistance. As long as the battery is connected to the charger, some charge current is flowing from the charger into the battery.

Das mitgelieferte NiMH Ladegerät lädt ausschließlich NiMH 7.2V Akkus mit 6 Zellen. Laden Sie niemals LiPo Akkus mit diesem Gerät. Der Lader verfügt eine LED für die Statusanzeige.

**WARNUNG!** Laden Sie immer nur fern von Personen und brennbaren Materialien. Wenn der Akku warm wird, anschwillt oder Gase ablässt, unterbrechen Sie den Vorgang sofort und lagern den Akku an einem sicheren Ort, fern von Personen und brennbaren Materialien. Wenn Inhalte des Akkus in Kontakt mit ihrer Haut, waschen Sie die betroffenen Stellen umgehend mit Wasser und Seife. Wenn Flüssigkeiten in den Kontakt mit Ihren Augen kommen, waschen sie diese umgehend mit viel Wasser während ca. 15 Minuten aus und suchen einen Arzt auf.

**NiMH Akku laden - Schritt für Schritt**

1. Verbinden Sie das Ladegerät mit einem 220/240VAC Netzstecker.
2. Schliessen Sie den Akku an das Ladegerät
3. Wenn der Akku leer ist, leuchtet die LED grün, um die Ladung anzuzeigen.
4. Die grüne LED leuchtet weniger stark, desto fortgeschrittener die Ladung ist.
5. Nach 3-4 Stunden ist die LED beinahe vollständig ausgeschaltet. Der Akku ist nun vollgeladen.
6. Entfernen Sie den Akku vom Gerät und ziehen Sie das Gerät aus.







## Mises en garde générales

- Ce modèle n'est pas un jouet, il est destiné aux enfants de plus de 14 ans.
- Lisez attentivement les instructions avant d'utiliser le modèle.
- Si vous n'avez pas d'expérience avec les modèles réduits radiocommandés, demandez conseil à une personne expérimentée.
- Toujours enclencher l'émetteur avant le modèle. Toujours éteindre le modèle avant l'émetteur.
- Soyez prudents lors de l'utilisation. N'utilisez pas le modèle à proximité d'autres personnes ou d'animaux ainsi que sur la voie publique. Vous êtes seul responsable des éventuels accidents ou blessures découlant de l'utilisation. Le fabricant et/ou l'importateur n'assument aucune responsabilité en cas d'accident ou de blessure.
- Arrêtez immédiatement l'utilisation en cas de défaillance du modèle ou d'interférence/perde de contrôle.
- Ne laissez pas le modèle sans surveillance lorsqu'il est enclenché.
- Ne touchez pas les parties en mouvement.
- Certains composants chauffent pendant l'utilisation et peuvent provoquer des brûlures.
- N'utilisez pas des batteries endommagées.
- Utilisez uniquement des batteries répondant aux exigences du modèle et équipées

de connecteurs compatibles.

- N'utilisez pas le modèle en présence d'eau ou d'humidité.
- Toujours vérifier les polarités lorsque vous raccordez la batterie à la voiture ou au chargeur.
- Toujours débrancher la batterie après l'utilisation.
- Ne pas charger la batterie dans le modèle.
- Ne pas laisser la batterie et le chargeur sans surveillance pendant la charge.
- Toujours suivre le consignes d'utilisation de la batterie et du chargeur.
- Toujours effectuer la maintenance et les réparations nécessaires à une utilisation sûre du modèle.
- Ne modifiez pas le modèle ou ses composants.
- Faites attention à ne pas vous blesser lorsque vous utilisez des outils pour entretenir le modèle ou effectuer des réparations.
- Les dommages subis suite à une utilisation inappropriée, les impacts, les réparations, les modifications, l'exposition à l'eau et l'humidité, etc. ne sont pas couverts par la garantie. Aucune garantie n'est faite quant à la capacité du modèle à remplir une quelconque fonction. La garantie ne couvre pas l'utilisation du modèle à des fins commerciales.

## Mises en garde concernant le chargeur et la batterie

**LE NON-RESPECT DE CES INSTRUCTIONS PEUT PROVOQUER UN DISFONCTIONNEMENT DE LA BATTERIE ET/OU DU CHARGEUR QUI PEUT RESULTER EN UN DEGAGEMENT DE CHALEUR, UN INCENDIE, DES DEGATS MATERIELS ET DES BLESSURES.**

**LA GARANTIE NE COUVRE QUE LA BATTERIE ET LE CHARGEUR FOURNIS AVEC LE MODELE. LA BATTERIE ET LE CHARGEUR SONT CONCUS POUR ETRE UTILISES ENSEMBLE. AUCUNE GARANTIE N'EST FAITE QUANT A LEUR FONCTIONNEMENT AVEC D'AUTRES CHARGEURS OU BATTERIES.**

- Ne laissez pas les enfants de moins de 14 ans charger les batteries sans la supervision d'un adulte.
- La batterie est conçue pour être chargée avec le chargeur fourni uniquement. Ne la chargez pas avec un autre chargeur.
- Le chargeur fourni est conçu pour charger la batterie fournie uniquement. Ne chargez pas d'autres types de batterie avec le chargeur.
- Ne laissez jamais le chargeur sans surveillance lorsqu'il est sous tension ainsi que pendant la charge.
- Ne jamais charger la batterie si elle est endommagée ou humide.

- Ne jamais utiliser un chargeur endommagé.
- Ne jamais charger la batterie si ses câbles ou ses connecteurs ont été pincés ou court-circuités.
- Ne pas utiliser le chargeur si ses câbles ou ses connecteurs ont été pincés ou court-circuités.
- Ne chargez jamais les batteries dans des endroits où la température est très élevée ou très faible ou en plein soleil.
- Ne chargez jamais les batteries à proximité de matériaux inflammables ou craignant la chaleur.
- Ne chargez jamais les batteries dans des endroits humides.
- Ne jamais faire tomber le chargeur ou la batterie,
- Toujours charger les batteries dans un endroit bien ventilé.

- Toujours surveiller la zone de charge et avoir un extincteur à poudre ABC à disposition.
- Toujours interrompre la charge si la batterie chauffe ou gonfle pendant la charge.
- Toujours raccorder en premier le chargeur à la source de courant, puis raccorder la batterie au chargeur. Effectuer l'opération inverse lorsque vous déconnectez la batterie.
- Toujours déconnecter la batterie après la charge et laisser le chargeur refroidir entre les charges.
- Toujours interrompre l'utilisation et contacter un revendeur agréé si le chargeur ou la batterie ne fonctionnent pas correctement.

## Garantie, responsabilité et traitement des déchets

Neidhart SA garanti que le produit ne présente aucun défaut matériel ou de fabrication au moment de l'achat.

### GARANTIE LIMITEE

Neidhart SA se réserve le droit de modifier les instructions, les garanties et autres documents à tout moment. Cette garantie n'est valable que pour l'acquéreur initial du produit et n'est pas transmissible. Un échange tel que prévu par cette garantie, n'est possible que pour l'acquéreur initial. Cette garantie couvre uniquement les produits achetés chez un revendeur agréé. Les transactions tierces ne sont pas couvertes par cette garantie. Une preuve d'achat est nécessaire pour toutes les demandes de couverture en garantie. Neidhart SA ne donne aucune garantie, implicite ou explicite, quant à la non-contre-façon, à la qualité marchande ou à l'aptitude du produit à une quelconque application. L'acquéreur reconnaît qu'il a déterminé seul que le produit répondra de manière appropriée aux exigences de l'utilisation qu'il en envisage. Dans le présent cadre, la seule obligation de Neidhart SA consistera, à sa discrétion, à remplacer tout produit qui aura été reconnu défectueux par ses soins. Il s'agit là du seul recours de l'acquéreur en cas de défaut. Les décisions de remplacement relèvent de la seule discrétion de Neidhart SA. Cette garantie ne couvre pas les dommages esthétiques ou les dommages dus à des cas de force majeure, acte divin, à des accidents, à une utilisation incorrecte ou abusive, à la négligence, à une utilisation commerciale ou à la modification d'un quelconque élément du produit. Cette garantie ne couvre pas les dommages dus à une utilisation, une manipulation ou un entretien incorrects ou encore à une tentative de réparation.

### LIMITE DES DOMMAGES

Neidhart SA ne saurait être tenu pour responsable d'un quelconque préjudice spécial, indirect ou immatériel, manque à gagner, baisse de production ou perte commer-

ciale liée d'une quelconque façon au produit et ce, qu'une telle réclamation soit fondée sur un contrat, une garantie, une négligence ou une responsabilité directe. Par ailleurs, la responsabilité de Neidhart SA ne saurait en aucun cas dépasser le prix unitaire du produit pour lequel elle est engagée. Etant donné que Neidhart SA ne peut exercer de contrôle quant à l'utilisation, au réglage, à l'assemblage final, à la modification ou à l'utilisation incorrecte du produit, Neidhart SA décline toute responsabilité en cas de dommage ou de blessure en résultant. En utilisant, en réglant ou en assemblant le produit, l'utilisateur accepte d'endosser toute responsabilité en découplant. Si, en tant qu'acquéreur ou utilisateur, vous n'êtes pas disposé à accepter la responsabilité associée à l'utilisation de ce produit, vous êtes invité à le renvoyer immédiatement en état neuf et non utilisé au lieu d'achat.

### QUESTIONS ET ASSISTANCE

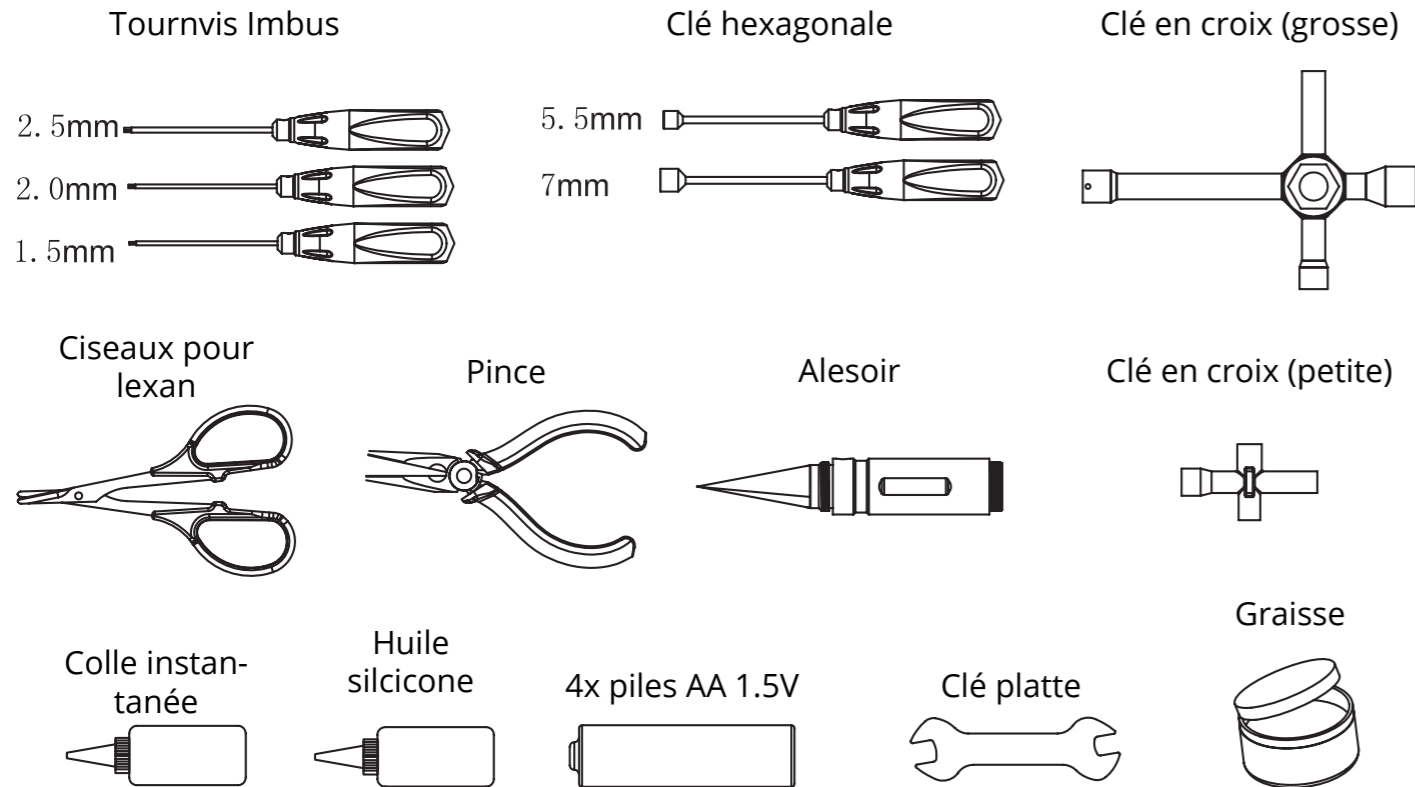
Si vous avez besoin d'assistance, contactez votre revendeur local ou le lieu d'achat original. S'ils ne peuvent vous assister, contactez Neidhart SA.

### INSTRUCTIONS RELATIVES A L'ELIMINATION DES DECHETS POUR LES UTILISATEURS RESIDANT DANS L'UNION EUROPEENNE

Ce produit ne doit pas être éliminé avec d'autres déchets. Il incombe à l'utilisateur d'éliminer les équipements usagés en les remettant à un point de collecte désigné en vue du recyclage des déchets d'équipements électriques et électroniques. La collecte et le recyclage séparés de vos équipements usagés au moment de leur mise au rebut aideront à préserver les ressources naturelles et à assurer le recyclage des déchets de manière à protéger la santé humaine et l'environnement. Pour plus d'informations sur les points de collecte de vos équipements usagés en vue du recyclage, veuillez contacter votre mairie, votre service de collecte des ordures ménagères ou le magasin dans lequel vous avez acheté le produit.



## Équipement nécessaire à l'entretien



## Données techniques

Type	Modèle	Longueur	Largeur	Hauteur	Empatt.	D. Roues	Voie	Rapport
BUGGY	E10XB	409mm	256mm	139mm	288mm	85mm	254mm	9.6
TRUCK	E10MT	422mm	335mm	163mm	296mm	116mm	332mm	11.7
TRUGGY	E10XT	432mm	330mm	144mm	296mm	106mm	329mm	10.9
SHORT COURSE	E10SC	453mm	256mm	144mm	288mm	90mm	254mm	10.2
MONSTER TRUCK	E10BP	440mm	335mm	260mm	296mm	116mm	332mm	11.7
DESERT BUGGY	E10DB	500mm	256mm	190mm	288mm	90mm	254mm	10.2
HUMMER	E10HM	420mm	253mm	180mm	288mm	90mm	254mm	10.2
RALLY CAR	E10XR	520mm	260mm	175mm	288mm	90mm	254mm	10.2

## Démarrage rapide

### 1) Charger la batterie

Charger la batterie avec le chargeur fourni.

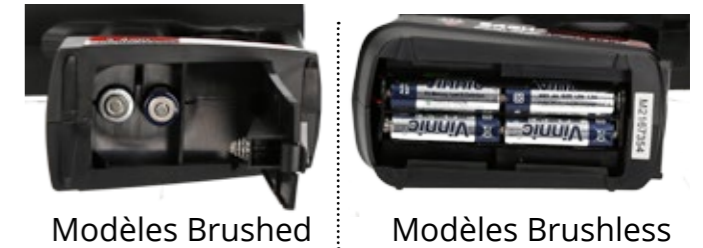


### 3) Enclencher l'émetteur



### 2) Insérer les batteries dans l'émetteur

Insérer les batteries dans l'émetteur en respectant les polarités.



### 4) Brancher la batterie et enclencher le variateur

Installez la batterie dans le modèle et raccordez la au variateur. Enclenchez le variateur.



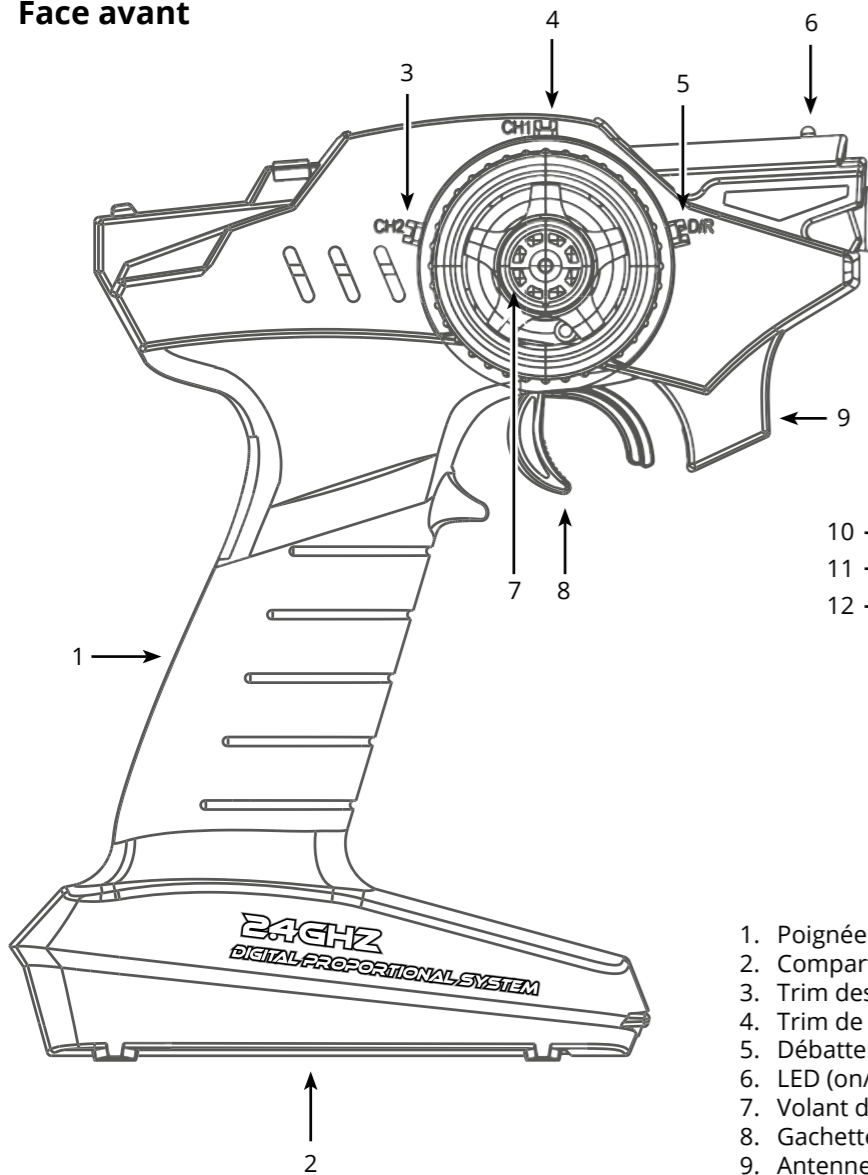
## Résolution des problèmes

Problème	Cause	Solution
Le modèle ne réagit pas	L'émetteur ou le modèle sont éteints.	Enclencher l'émetteur et le modèle
	Les batteries dans l'émetteur sont vides ou mal installées.	Vérifier les batteries de l'émetteur et leur état de charge
	Batterie dans le modèle déchargée	Recharger la batterie
Le modèle ne réponds pas correctement aux commandes	L'émetteur ou le modèle sont éteints.	Enclencher l'émetteur et le modèle
	Réglage d'inversion des canaux incorrect	Vérifier le réglage de l'inversion des canaux
	Réglage de débattement des canaux incorrect	Vérifier le réglage de débattement des canaux
	Batterie voiture ou émetteur vides	Recharger ou remplacer les batteries

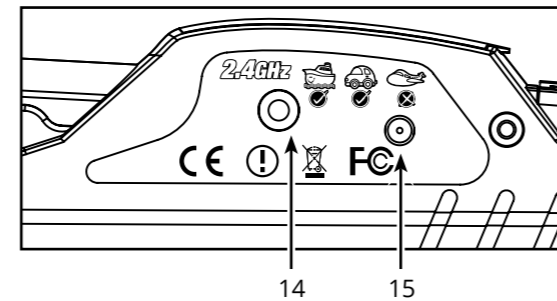
**EN CAS DE DISFONCTIONNEMENT, DE PERTE DE CONTROLE, DE SURCHAUFFE OU DE DEGAGEMENT DE FUMEE INTERROMPRE IMMEDIATEMENT L'UTILISATION!**

## Emetteur (Brushless)

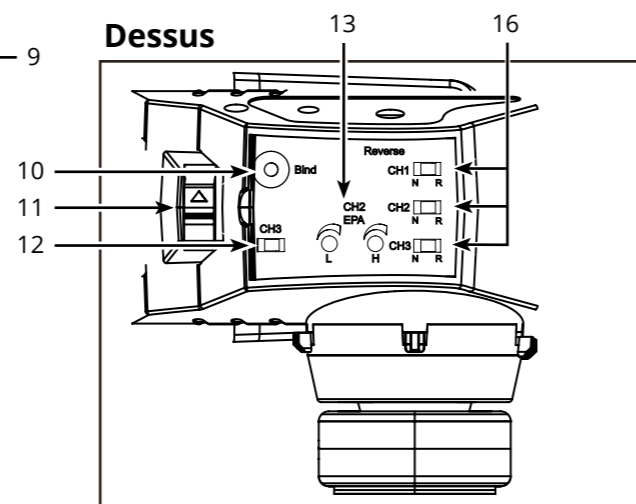
Face avant



Face arrière



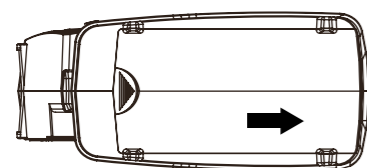
Dessus



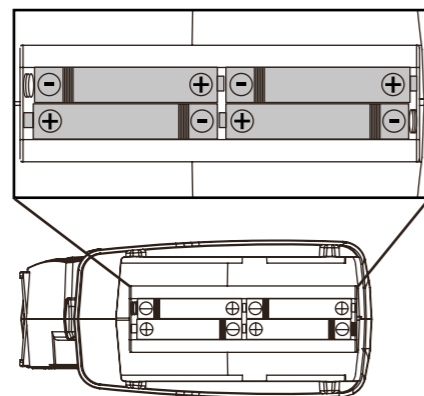
- |                               |   |
|-------------------------------|---|
| 1. Poignée                    | 10. Touche appairage                          |
| 2. Compartiment batteries     | 11. Interrupteur on/off                       |
| 3. Trim des gaz (CH2)         | 12. Interrupteur 3e canal (CH3)               |
| 4. Trim de la direction (CH1) | 13. Débattement gaz (CH2)                     |
| 5. Débattement                | 14. Sortie PPM                                |
| 6. LED (on/off, appairage)    | 15. Prise de charge                           |
| 7. Volant de direction (CH1)  | 16. Interrupteurs inversion canal CH1/CH2/CH3 |
| 8. Gachette des gaz (CH2)     |   |
| 9. Antenne interne            |   |

### Batteries émetteur

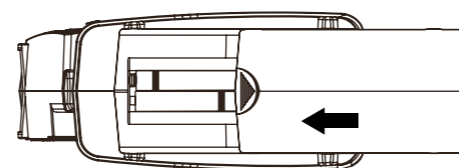
L'émetteur est alimenté à l'aide de 4 batteries Alkaline AA 1.5V. Installez les batteries en respectant les polarités.



1) Ouvrir le compartiment



2) Installer les batteries (respecter les polarités)



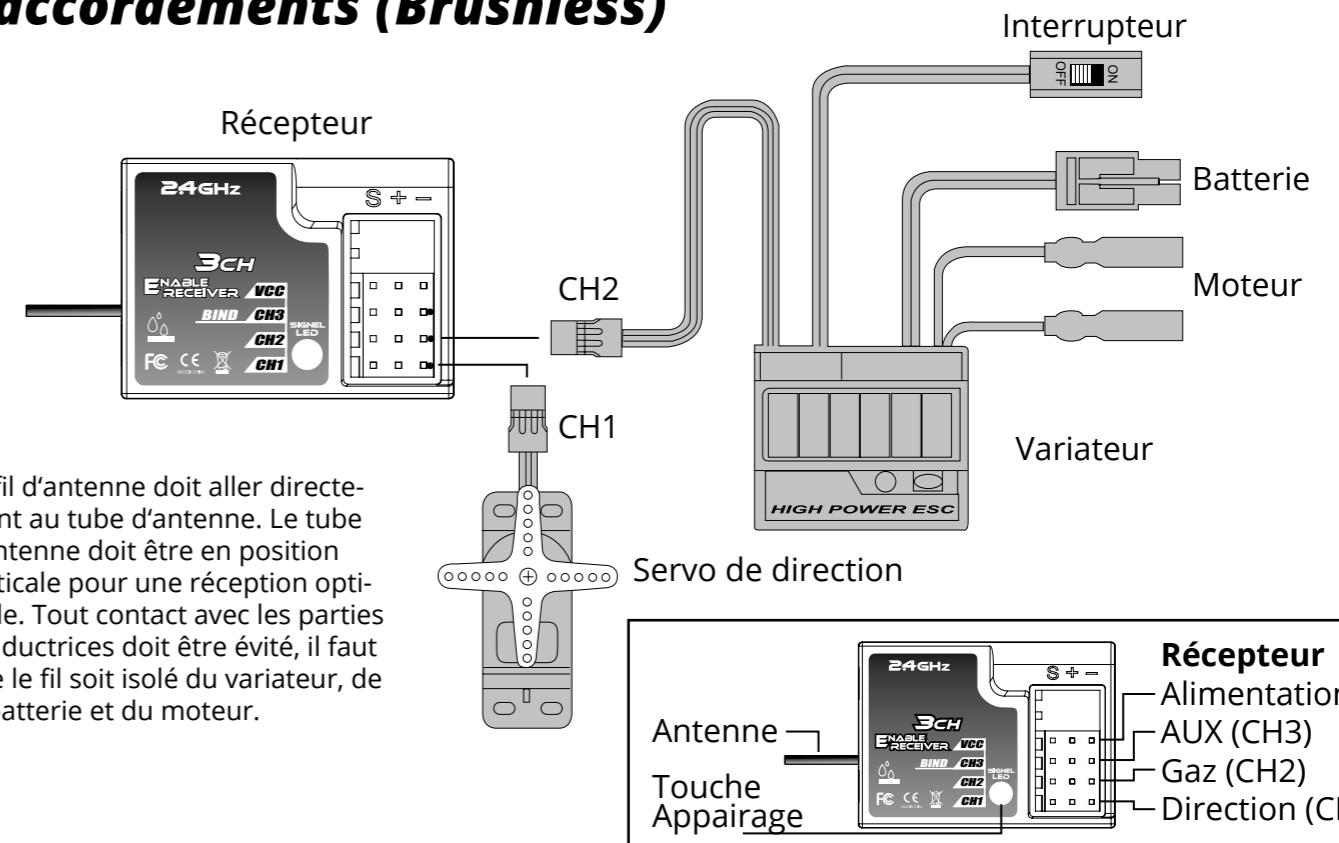
3) Refermer le compartiment

Ne mélangez pas des batteries neuves avec des batteries usagées, ne mélangez pas des batteries de type différent.

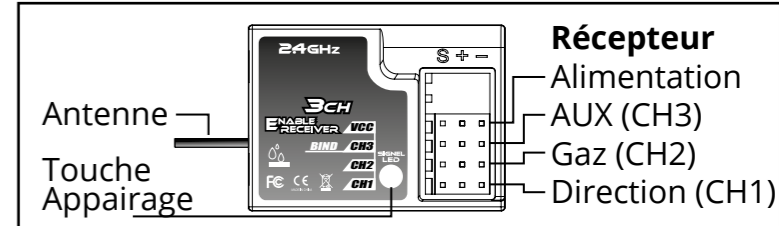
## Fonctions de l'émetteur (Brushless)

- **Trim des gaz (CH2):**  
Centre le canal des gaz. Ne modifiez pas le réglage après le calibrage du variateur.
- **Trim de la direction (CH1):**  
Centre la direction. Ajustez afin que la voiture roule droit lorsque vous relâchez le volant.
- **Débattement de la direction:**  
Un débattement moindre donne une conduite plus souple et un débattement plus large donne une conduite plus agressive
- **LED (on/off, appairage)**  
Indique l'état de l'émetteur ainsi que de l'appairage (émetteur/récepteur).
- **Volant de direction (CH1):**  
Contrôle la direction du modèle
- **Gachette des gaz (CH2):**  
Contrôle les gaz, tirer contre le manche pour accélérer et pousser pour freiner et reculer.
- **Touche appairage:**  
Sert à appairer l'émetteur et le récepteur. Ne s'utilise qu'une fois. Voir page 12.
- **Interrupteur 3e canal (CH3):**  
Défini la position du 3e canal.
- **Débattement max/min des gaz EPA (CH2):**  
Permet de définir les gaz maximum (H) et freins maximum (L). Vous pouvez utiliser ce réglage pour définir la puissance maximale en marche avant ou arrière. Réglez au maximum avant de calibrer le variateur.
- **Sortie PPM:**  
Permet le raccordement à un simulateur par exemple.
- **Prise de charge:**  
Permet le raccordement à un chargeur (non inclus!) pour la charge des batteries directement dans l'émetteur.  
**ATTENTION!** vous ne pouvez charger que les batteries rechargeables du type NIMH par exemple. Des gaz corrosifs ou des fuites de liquide peuvent apparaître pendant la charge et endommager l'émetteur. La garantie ne couvre pas les dommages résultant de l'utilisation du port de charge.
- **Inversion canal CH1/CH2/CH3:**  
Cette fonction permet d'inverser le sens de fonctionnement des canaux en relation aux commandes de l'émetteur, gauche/droite, avant/arrière, etc.

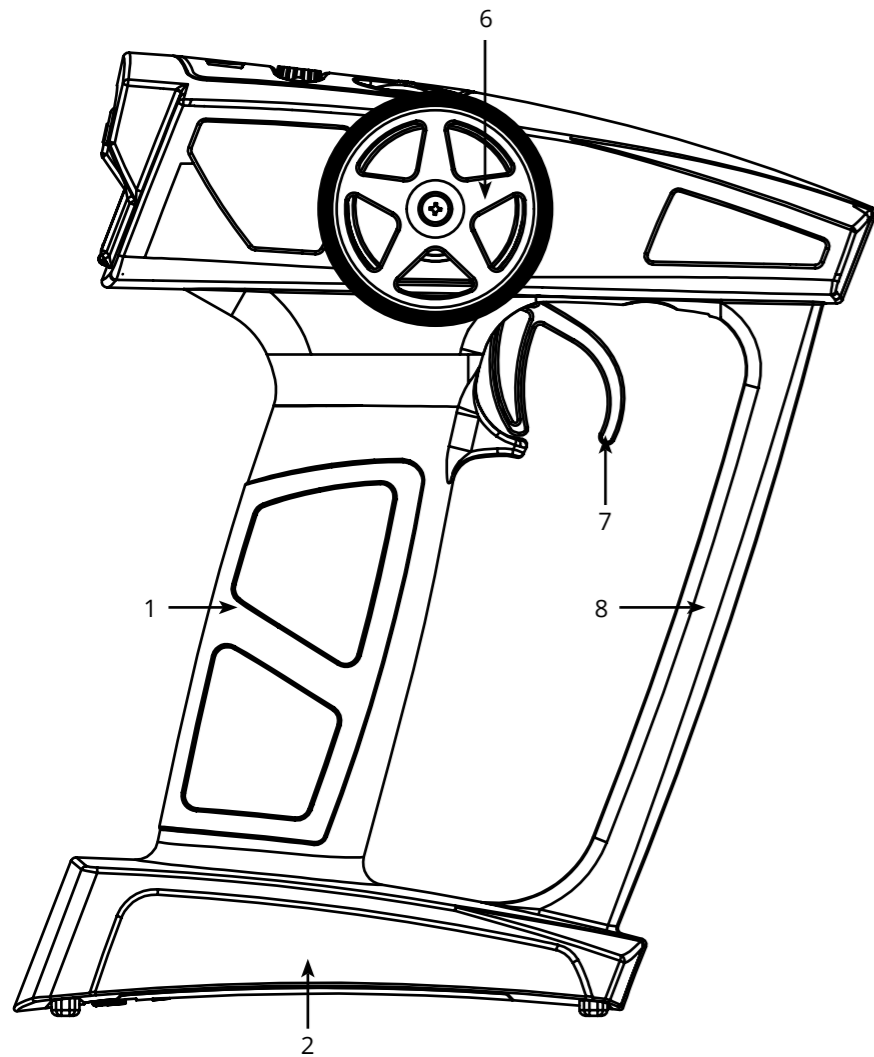
## Raccordements (Brushless)



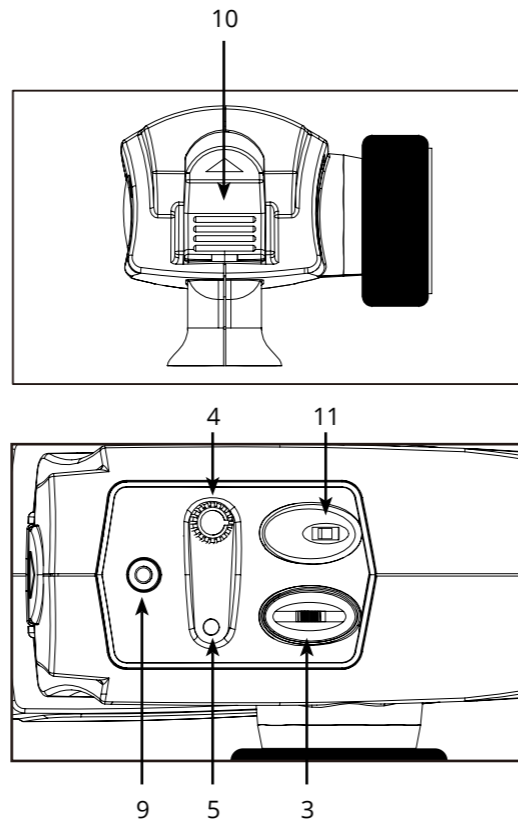
Le fil d'antenne doit aller directement au tube d'antenne. Le tube d'antenne doit être en position verticale pour une réception optimale. Tout contact avec les parties conductrices doit être évité, il faut que le fil soit isolé du variateur, de la batterie et du moteur.



## Emetteur (Brushed)



1. Poignée
2. Compartiment batteries
3. Trim de la direction (CH1)
4. Débattement
5. LED (on/off, appairage)
6. Volant de direction (CH1)
7. Gachette des gaz (CH2)
8. Antenne interne
9. Touche appairage
10. Interrupteur on/off
11. Interrupteurs inversion CH1



## Appairage (Brushless)

L'émetteur et le récepteur doivent être appairés pour pouvoir communiquer ensemble. Lorsque vous recevez le modèle l'appairage est déjà fait. Toutefois si le modèle ne réponds pas aux commandes vous pouvez effectuer à nouveau l'appairage pour essayer de résoudre le problème.

**Note:** si le modèle réponds aux commande mais de façon non optimale, ce n'est pas un problème d'appairage.

1. Assurez-vous que tous les composants sont raccordés correctement (voir page 11).
2. Positionnez le modèle de façon à ce que les roues ne touchent pas le sol. De cette façon le modèle ne bougera pas si les roues devaient se mettre à tourner.

3. Enclenchez l'émetteur, la LED clignote rouge.
4. Raccordez une batterie au variateur.
5. Pressez la touche SETUP du récepteur en même temps que vous enclenchez le variateur. La LED du récepteur clignote rapidement. Après une seconde, relâchez le bouton.
6. Pressez la touche d'appairage BIND sur l'émetteur jusqu'à ce que la LED rouge de l'émetteur reste allumée en permanence.
7. La LED rouge du récepteur est allumée en permanence lorsque l'appairage est bon. En cas de défaut, la LED ne s'allume pas du tout ou clignote.

## Appairage (Brushed)

L'émetteur et le récepteur doivent être appairés pour pouvoir communiquer ensemble. Lorsque vous recevez le modèle l'appairage est déjà fait. Toutefois si le modèle ne réponds pas aux commandes vous pouvez effectuer à nouveau l'appairage pour essayer de résoudre le problème.

**Note:** si le modèle réponds aux commande mais de façon non optimale, ce n'est pas un problème d'appairage.

1. Assurez-vous que tous les composants sont raccordés correctement.
2. Positionnez le modèle de façon à ce que les roues ne touchent pas le sol. De cette façon le modèle ne bougera pas si les roues devaient se mettre à tourner.

3. Enclenchez l'émetteur en appuyant la touche appairage. La LED appairage clignote rouge.
4. Raccordez une batterie au variateur.
5. Enclenchez le variateur.
6. L'appairage s'effectue rapidement, le modèle répond aux commandes après quelques secondes.
7. Pour valider l'appairage, éteignez le variateur puis l'émetteur.
8. L'appairage est terminé.

### Batteries émetteur

L'émetteur est alimenté à l'aide de 4 batteries Alkaline AA 1.5V. Installez les batteries en respectant les polarités.



1) Ouvrir le compartiment

2) Installer les batteries (respecter les polarités)

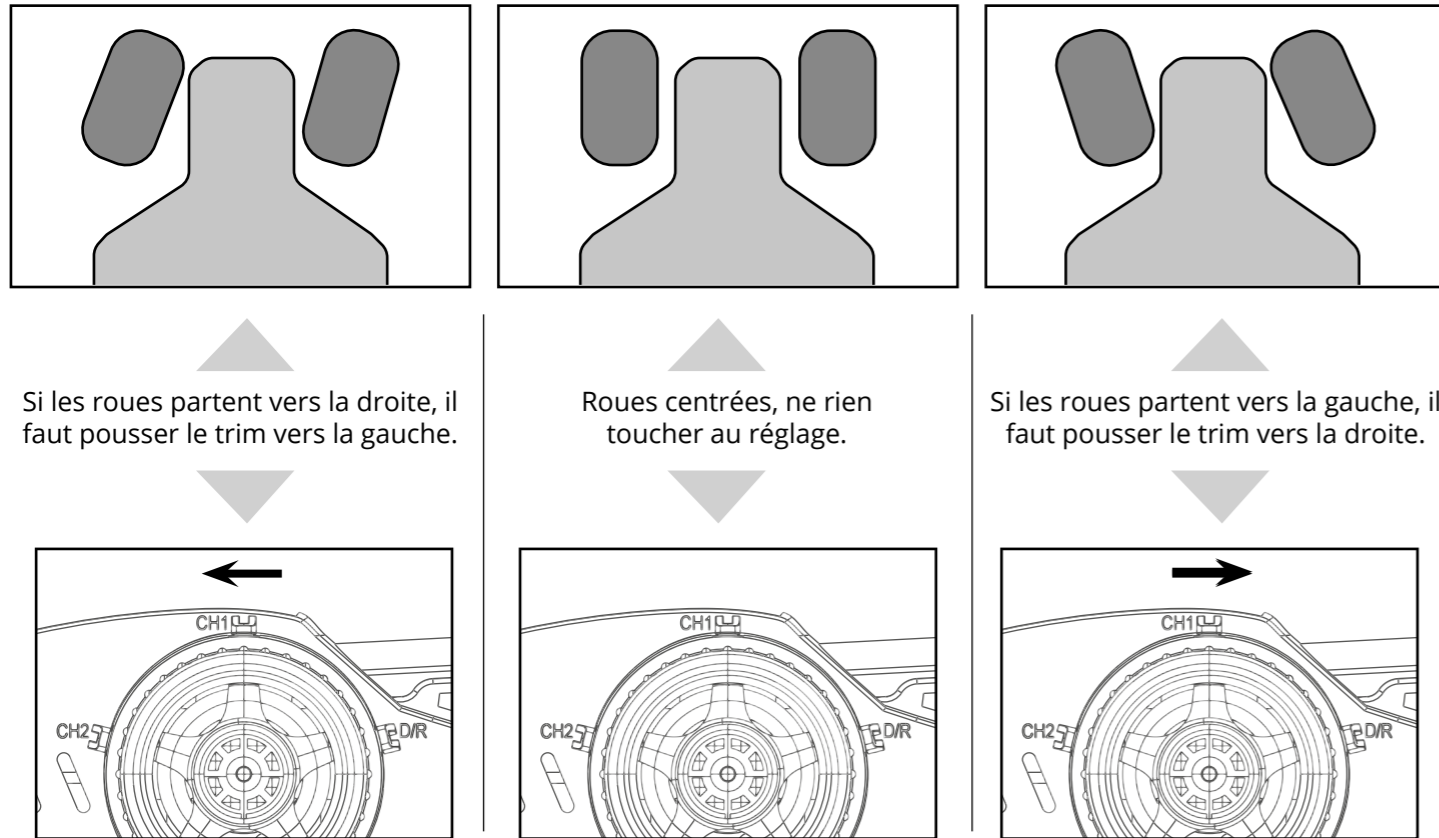
Ne mélangez pas des batteries neuves avec des batteries usagées, ne mélangez pas des batteries de type différent.

3) Refermer le compartiment



## Trim

Lorsqu'il est en fonction et si les roues ne sont pas centrées, le modèle part tout seul sur la gauche ou la droite, il faut régler le trim de direction pour centrer les roues.



Si les roues partent vers la droite, il faut pousser le trim vers la gauche.

Roues centrées, ne rien toucher au réglage.

Si les roues partent vers la gauche, il faut pousser le trim vers la droite.

## Variateur électronique brushless (version brushless)

Les systèmes brushless fournissent plus de performance et de fiabilité que les systèmes standard. Certains paramètres de fonctionnement/performance peuvent aussi être modifiés selon les besoins de l'utilisateur.

**ATTENTION!** Les systèmes brushless sont conçus pour être utilisés avec des batteries LIPO uniquement. Les batteries NIMH sont moins puissantes et peuvent provoquer une surcharge du variateur qui peut l'endommager.

### LED et signaux sonores

Le variateur utilise des LED et des signaux sonores pour indiquer son état actuel. Les LED sont éteintes lorsque le variateur est au neutre. Lorsque vous avancez ou reculez, la LED rouge s'allume. Quand vous avez les gaz ou les freins à fond, la LED verte s'allume aussi. Si une erreur de tension d'alimentation est détectée, le variateur émet un signal sonore double de façon répétée. Si une erreur de réception du signal radio est détectée, le variateur émet un signal sonore simple de façon répétée.

Le variateur est équipé de systèmes qui mesurent la tension de la batterie et la température. Si la tension est trop faible ou la température est trop élevée, le variateur limite la puissance pour éviter les dommages. En cas de perte de puissance, recharger la batterie ou laisser refroidir le variateur.

### Systèmes de protection

Le variateur est équipé de systèmes qui mesurent la tension de la batterie et la température. Si la tension est trop faible ou la température est trop élevée, le variateur limite la puissance pour éviter les dommages. En cas de perte de puissance, recharger la batterie ou laisser refroidir le variateur.

### Calibrage du variateur

Assurez-vous que le trim des gaz est centré, que les réglages de débattement sont au maximum et que l'interrupteur d'inversion du canal des gaz est sur inversé

(REV). Toute modification faite à ces réglages après le calibrage affectera le fonctionnement du variateur.

1. Enclenchez l'émetteur et raccordez la batterie au variateur.
2. Pressez le bouton situé sur l'interrupteur du variateur et enclenchez le variateur.
3. Relâchez le bouton aussitôt que la LED rouge clignote.
4. Laissez la gâchette des gaz au neutre et pressez le bouton une fois.
5. Maintenez la gâchette en position gaz à fond et pressez le bouton une deuxième fois.
6. Maintenez la gâchette en position marche arrière/freins maximum et pressez le bouton une troisième fois.
7. Après trois secondes, le moteur réponds à la commande des gaz.

### Paramétrage du variateur

Certains paramètres de fonctionnement/performance peuvent être modifiés en utilisant le bouton situé sur l'interrupteur du variateur.

Suivez cette procédure pour modifier les paramètres

1. Variateur éteint, enclenchez l'émetteur.
2. Enclenchez le variateur tout en pressant le bouton sur l'interrupteur du variateur.
3. La LED rouge clignote, continuez à presser le bouton.
4. La LED verte clignote une fois, indiquant le paramètre 1 (running mode).  
4A. Si vous continuez à presser le bouton, après 3 secondes, la LED verte clignote deux fois, indiquant le paramètre 2, si vous continuez à presser le bouton, toutes les 3 secondes le variateur passe au paramètre suivant et la LED verte clignote en relation avec le paramètre.  
4B. Lorsque vous relâchez le bouton, la LED rouge clignote en relation avec le réglage actuel du paramètre. Exemple, vous relâchez le bouton alors que la LED verte clignote quatre fois (paramètre 4 = start mode punch), la LED rouge clignotera trois fois indiquant le réglage 3 (level 3).
5. Pressez à nouveau le bouton pour passer au prochain réglage disponible. La LED rouge clignote quatre fois, indiquant le réglage 4 (Level 4).
6. Pour enregistrer la modification, éteignez le variateur. Lorsque vous le ré-enclenchez, le nouveau réglage sera actif.

### Paramètres disponibles

1. Running mode (mode de fonctionnement)
  - A. "Marche avant avec frein" ce mode est destiné à la compétition. Dans ce mode la voiture avance et freine, il n'y a pas de marche arrière.
  - B. "Marche avant/arrière avec frein" ce mode est le mode basique passe partout. Dans ce mode, la voiture peut avancer, reculer et freiner. Lorsque vous tirez/poussez le manche des gaz en position marche arrière pendant que la voiture avance, le variateur freine la voiture jusqu'à ce qu'elle soit totalement arrêtée. Une fois la voiture à l'arrêt, relâchez le manche des gaz puis tirez/poussez le en position marche arrière à nouveau pour enclencher la marche arrière. Lorsque la voiture recule ou pendant que vous freinez, si vous tirez/poussez le manche des gaz en position marche avant, la voiture repart en avant instantanément.
2. Drag brake force (frein moteur)  
Ce paramètre règle la quantité de frein appliqué lorsque les gaz sont au neutre. Cette fonction simule l'effet de frein moteur d'une vraie voiture.
3. Low voltage cut-off (coupure tension batterie)  
Le variateur contrôle constamment la tension de la batterie. Si la tension passe en-dessous du seuil prédéfini pendant 2 secondes, le variateur coupe l'alimentation et la LED rouge clignote deux fois à répétition.
4. Start mode "punch" (accélération)  
Ce paramètre définit la puissance de l'accélération. Le niveau 1 donne une accélération peu puissante et le niveau 9 donne l'accélération la plus puissante.
5. Max brake force (puissance freinage)  
Ce paramètre définit la puissance du freinage. Une valeur plus élevée donne un freinage plus puissant mais crée aussi plus de contraintes sur le variateur et le moteur.

### Remise à zéro, configuration d'usine

Pour remettre le variateur en configuration d'usine, avec les gaz au neutre, appuyez sur le bouton situé sur l'interrupteur pendant 5 secondes. Les LED verte et rouge clignotent, indiquant la remise à zéro.

Paramètre	Réglage								
	1	2	3	4	5	6	7	8	
<b>Paramètres standard (modifiables avec le bouton de réglage)</b>									
1	Running Mode	Forward with Brake	Forward/Reverse with Brake						
2	Drag Brake Force	0%	5%	10%	20%	40%	60%	80%	100%
3	Low Voltage Cut-Off Threshold	Off	2.6V/él.	2.8V/él.	3.0V/él.	3.2V/él.	3.4V/él.		
4	Start Mode (Punch)	Level 1	Level 2	Level 3	Level 4				
5	Max Brake Force	25%	50%	75%	100%				

**Calibrage du variateur: entrer le mode de calibrage**

**1**

ON/OFF

Maintenir pressé

**2**

Enclencher

Maintenir pressé

**3**

Relâcher lorsque la LED rouge clignote

LED

**Calibrage du variateur: caribrer avec l'émetteur**

<p><b>1</b></p>	<p><b>2</b></p>	<p><b>3</b></p>
<p>Pressez une fois</p>	<p>Pressez une fois</p>	<p>Pressez une fois</p>
<p>LED</p>	<p>LED</p>	<p>LED</p>

**Charge batterie NiMH**

**ATTENTION!** La batterie NiMH fournie est conçue pour être chargée avec le chargeur fourni uniquement. Le chargeur NiMH fourni est conçu pour charger la batterie fournie uniquement.

Lisez attentivement les instructions et mises en garde avant de charger la batterie. Ne laissez pas la batterie et le chargeur sans surveillance pendant la charge. Ne laissez pas la batterie raccordée au chargeur une fois la charge terminée. La charge des batteries comporte un risque d'incendie, de dommages matériels et de blessures.

Le chargeur fourni est conçu pour charger des batteries NiMH 7.2V 6 éléments. Il est équipé d'une LED verte qui indique l'état de connection et de charge de la batterie.

**Procédure de charge batterie NiMH**

1. Raccordez le chargeur à une source de courant secteur 220/240VAC.
2. Raccordez la batterie au chargeur.
3. La LED verte brille fortement (si la batterie est vide), la batterie est en charge.
4. La LED verte s'affaiblit au fur et à mesure que la batterie se charge.
5. Après 3-4h, la LED est presque éteinte, indiquant que la batterie est pleine.
6. Débranchez la batterie du chargeur puis déconnectez le chargeur du courant secteur.

**Note:** si vous raccordez une batterie au chargeur, la LED verte ne brillera que très faiblement. Si la LED verte ne s'allume pas du tout, la batterie et/ou le chargeur sont peut-être défectueux, dans ce cas cessez immédiatement l'utilisation de la batterie et du chargeur et faites vous assister pour résoudre le problème.

**ATTENTION!** Chargez toujours la batterie à l'écart des personnes et des matériaux inflammables. Si la batterie surchauffe, gonfle ou émet des gaz, stoppez immédiatement la charge et stockez la batterie dans un lieu sûr, à l'écart des personnes et des matériaux inflammables. Si les composants internes de la batterie entrent en contact avec la peau, rincez immédiatement la ou les zones affectées à l'eau savonneuse. En cas de contact avec les yeux, rincez-les abondamment à l'eau pendant 15 minutes et consultez immédiatement un médecin.









## Warnings

- This RC model is not a toy, for children of 14 years or more.
- Read the instructions carefully before using the model.
- If you don't have experience with RC models, seek help from an experienced user.
- Always switch the transmitter ON before switching the RC model ON. Always switch OFF the RC model before switching OFF the transmitter.
- Be careful when using the RC model. Don't use it next to other people, animals or open roads. You are responsible for any damage or injury caused by the use of this RC model  
Soyez prudents lors de l'utilisation. The manufacturer and importer do not accept any liability for any damage or injury resulting from the use of this RC model.
- Stop using the RC model immediately in case of malfunction, loss of control or interference.
- Do not leave the RC model without supervision while it is powered ON.
- Do not touch moving parts.
- Some components can get hot during use and cause burns if they are touched.
- Do not use damaged batteries.
- Use only batteries which are compatible with the RC model's requirements and that are equipped with compatible connectors.
- Do not use the RC model in humid conditions or in water.
- Always check the polarities when you connect the battery to the RC model or the charger.
- Always disconnect the battery when not in use.
- Do not charge the battery when its located inside the RC model.
- Do not leave the battery and charger without supervision during the charge.
- Always follow the battery and charger instructions.
- Always make the required repairs and maintenance to insure a safe and reliable use of the RC model.
- Do not modify the RC model or its components.
- Be careful not to injure yourself while using tools to repair or maintain the RC model.
- Damage due to improper use, impacts, improper repairs and maintenance, modifications, exposure to water and humidity, are not covered by the warranty.  
No warranty is made regarding the ability of the RC model to fulfill any function. The warranty does not cover the use of the RC model for commercial purposes.

## Warnings regarding the battery and charger

THE FACT OF NOT FOLLOWING THESE INSTRUCTIONS CAN CAUSE THE BATTERY OR CHARGER TO MALFUNCTION, RESULTING IN EXCESSIVE HEAT, FIRE, PROPERTY DAMAGE OR INJURY.

THE WARRANTY COVERS ONLY THE BATTERY AND CHARGER SUPPLIED WITH THE RC MODEL.

THE SUPPLIED BATTERY AND CHARGER ARE DESI-

GNED TO WORK TOGETHER. NO WARRANTY IS MADE IN REGARDS TO THEIR ABILITY TO WORK WITH OTHER CHARGERS OR BATTERIES.

- Do not let children younger than 14 years old charge batteries without supervision from an adult.
- The battery is designed to be charged using the supplied charger only. Do not use a different charger to charge the battery.

- The charger is designed to charge the supplied battery only. Do not charge other batteries with the supplied charger.
- Never leave the charger without supervision while it is powered on and while it is charging.
- Do not charge the battery if it damaged or humid.
- Do not use the charger if it is damaged.
- Do not charge the battery if the wires and/or connectors have been pinched or short-circuited.
- Do not use the charger if the wires and/or connectors have been pinched or short-circuited.
- Do not charge batteries where the temperature is very high, very low or exposed to direct sunlight.
- Never charge batteries next to flammable materials or materials sensitive to heat.
- Do not drop the battery or charger.
- Always charge the batteries in a well ventilated area.
- Always monitor the charging zone and have an ABC type fire extinguisher readily available.
- Always interrupt the charging process if the battery overheats, vents or swell.
- Always connect the charger to mains power first and then connect the battery to the charger. Reverse the operation when disconnecting the battery.
- Always disconnect the battery after the charge and let the charger cool down between uses.
- Always discontinue use and seek assistance from an authorized reseller if the charger or battery are not functioning properly.

## Limited Warranty, Damage Limits & Disposal

Neidhart SA warrants that the product purchased is free from defects in materials and workmanship at the date of purchase.

### LIMITED WARRANTY

Neidhart SA reserves the right to change or modify this warranty without notice and disclaims all other warranties, express or implied.

This warranty is limited to the original purchaser and is not transferable. Replacement as provided under this warranty is the exclusive remedy of the purchaser. This warranty covers only the products purchased from an authorized dealer. Third party transactions are not covered by this warranty. Proof of purchase is required for warranty claims.

Neidhart SA makes no warranty or representation, express or implied, about non infringement, merchantability or fitness for a particular purpose of the product. The purchaser acknowledges that they alone have determined that the product will suitably meet the requirements of the purchaser's intended use. Neidhart SA's sole obligation hereunder shall be that it will, at its option, replace any product determined by Neidhart SA to be defective in the event of a defect, this is the purchaser's exclusive remedy. Replacement decisions are at Neidhart SA's sole discretion.

This warranty does not cover cosmetic damage or damage due to acts of God, accident, misuse, abuse, negligence, commercial use, or modification of or to any part of the Product. This warranty does not cover damage due to improper installation, operation, maintenance or attempted repair by anyone.

### DAMAGE LIMITS

Neidhart SA will not be liable for special, indirect or consequential damages, loss of profits or production or commercial loss in any way connected with the pro-

duct, whether claim is based in contract, warranty, negligence, or strict liability. Further, in no event shall the liability of Neidhart SA exceed the individual price of the product on which liability is asserted. As Neidhart SA has no control over use, setup, final assembly, modification or misuse, no liability shall be assumed nor accepted for any resulting damage or injury. By the act of use, setup or assembly the user accepts all resulting liability. If you as the purchaser or user are not prepared to accept the liability associated with the use of this product, you are advised to return this product immediately in new and unused condition to the place of purchase.

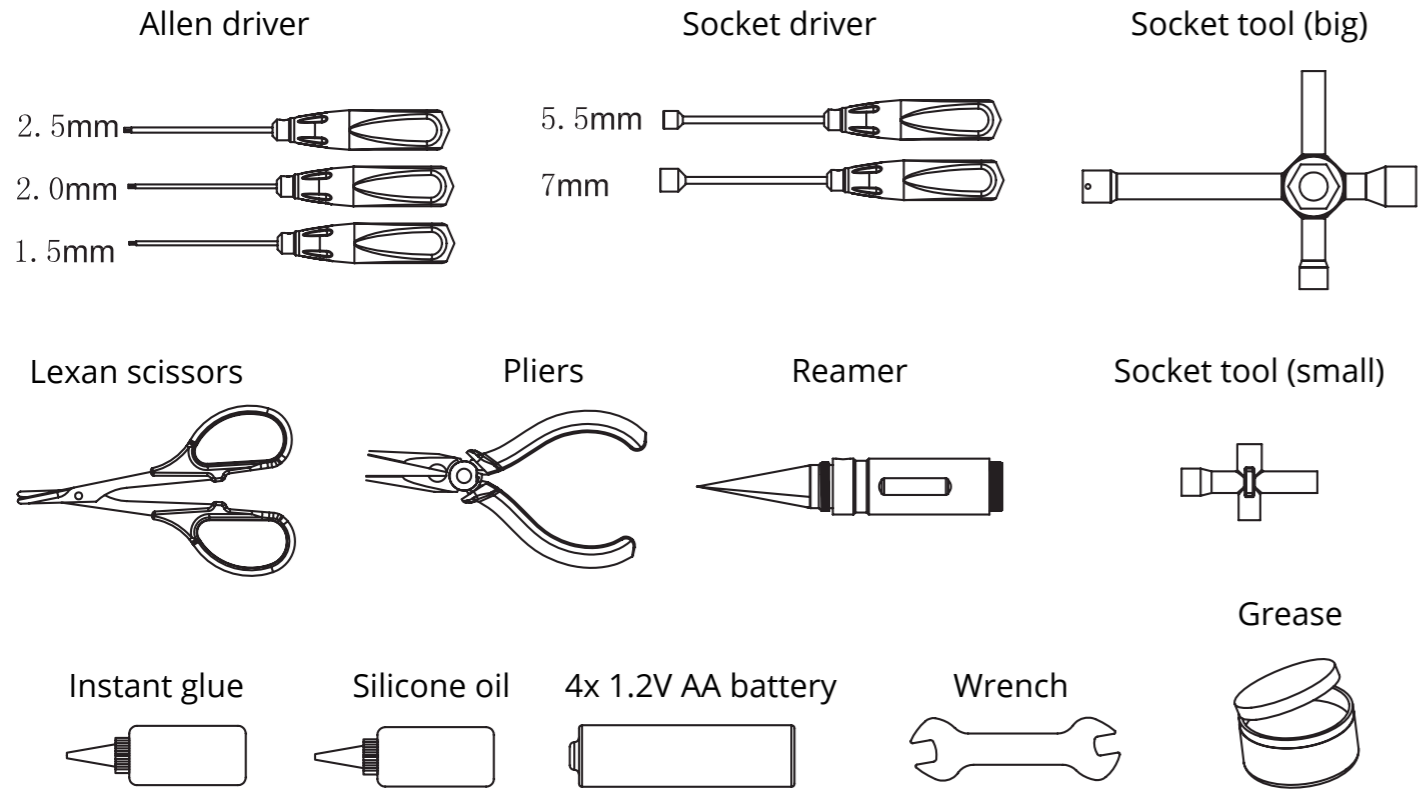
### QUESTIONS AND ASSISTANCE

If you need assistance, please contact your local hobby store or place of purchase. If they cannot provide support, please contact Neidhart SA.

### INSTRUCTIONS FOR DISPOSAL BY USERS IN THE EU

This product must not be disposed of with other waste. Instead, it is the user's responsibility to dispose of their waste equipment by handing it over to a designated collection point for the recycling of waste electrical and electronic equipment. The separate collection and recycling of your waste equipment at the time of disposal will help to conserve natural resources and ensure that it is recycled in a manner that protects human health and the environment. For more information about where you can drop off your waste equipment for recycling, please contact your local city office, your household waste disposal service or where you purchased the product.

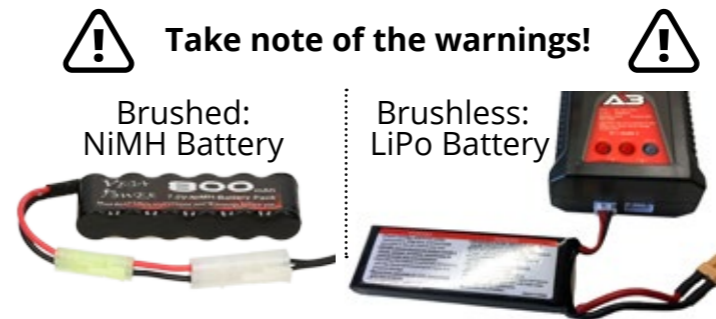
## Equipment required for maintenance



## Quickstart

### 1) Charge the battery

Charge the battery using the included charger.



### 2) Install batteries inside the transmitter

Install the batteries while respecting the polarities.



### 3) Switch on the transmitter



### 4) Connect battery and switch on the ESC.

Connect the battery to the ESC's battery connector. Switch ON the ESC. The car is ready to run.



## Technical Specifications

Model	Part#	Length	Width	Height	Wheelbase	Wheel	Track	Ratio
BUGGY	E10XB	409mm	256mm	139mm	288mm	85mm	254mm	9.6
TRUCK	E10MT	422mm	335mm	163mm	296mm	116mm	332mm	11.7
TRUGGY	E10XT	432mm	330mm	144mm	296mm	106mm	329mm	10.9
SHORT COURSE	E10SC	453mm	256mm	144mm	288mm	90mm	254mm	10.2
MONSTER TRUCK	E10BP	440mm	335mm	260mm	296mm	116mm	332mm	11.7
DESERT BUGGY	E10DB	500mm	256mm	190mm	288mm	90mm	254mm	10.2
HUMMER	E10HM	420mm	253mm	180mm	288mm	90mm	254mm	10.2
RALLY CAR	E10XR	520mm	260mm	175mm	288mm	90mm	254mm	10.2

## Troubleshooting

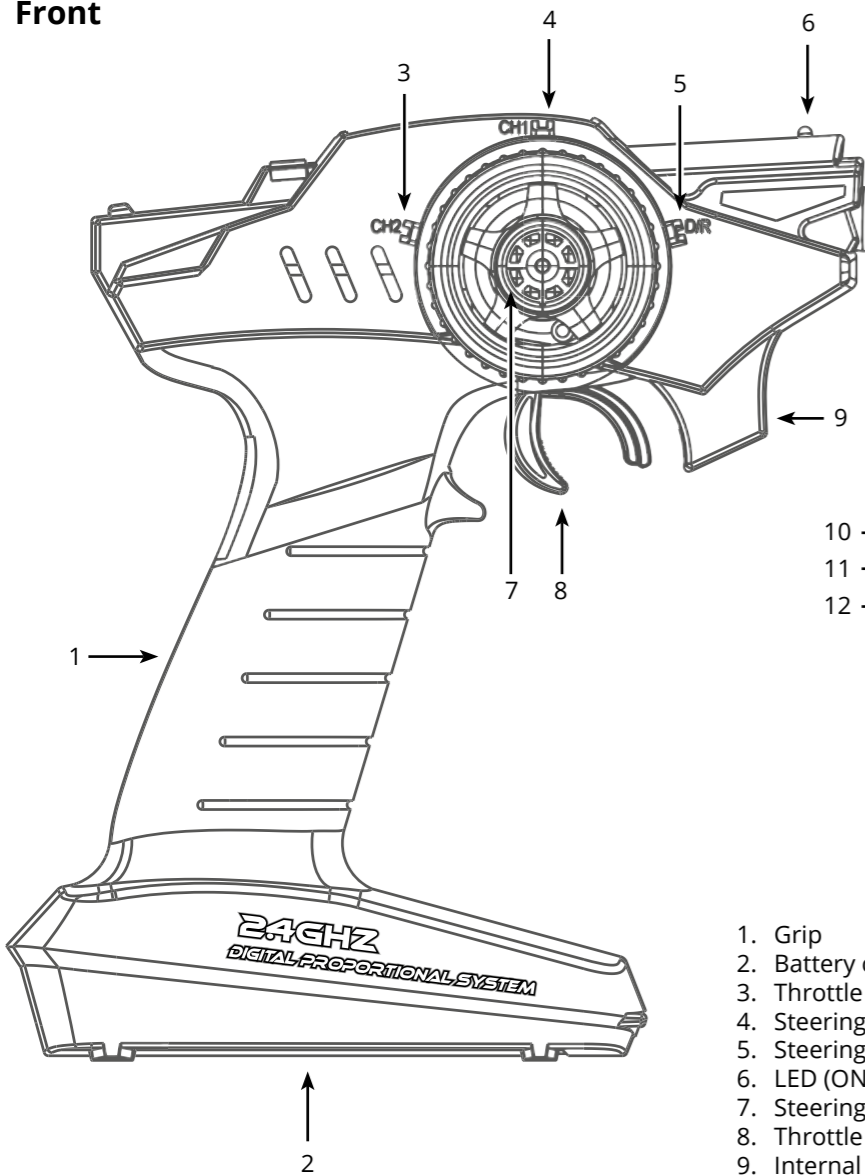
Problem	Cause	Remedy
RC model does not move	Transmitter or receiver are switched OFF	Turn on both the transmitter and receiver
	Transmitter batteries empty or wrongly installed	Check batteries charge state and installation
	Battery empty or faulty	Check or charge battery
RC model does not respond to controls	Transmitter or ESC are switched OFF	Switch ON ESC and/or transmitter
	Transmitter channel reverse switches setting is wrong	Check the reverse switches setting
	Transmitter End Point Adjustments (EPA) are set incorrectly	Check that EPA settings on transmitter
	Empty batteries in transmitter or car	Replace or recharge batteries

**IN CASE OF MALFUNCTION, LOSS OF CONTROL, OVERHEATING OR SMOKE, STOP USING THE MODEL IMMEDIATELY!**

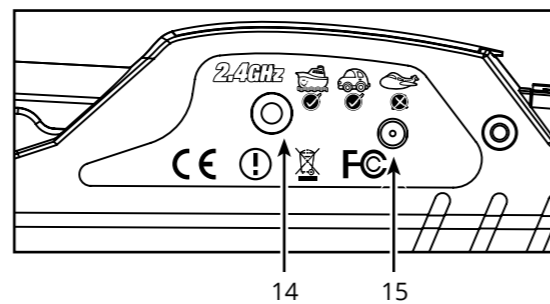


## Transmitter (Brushless)

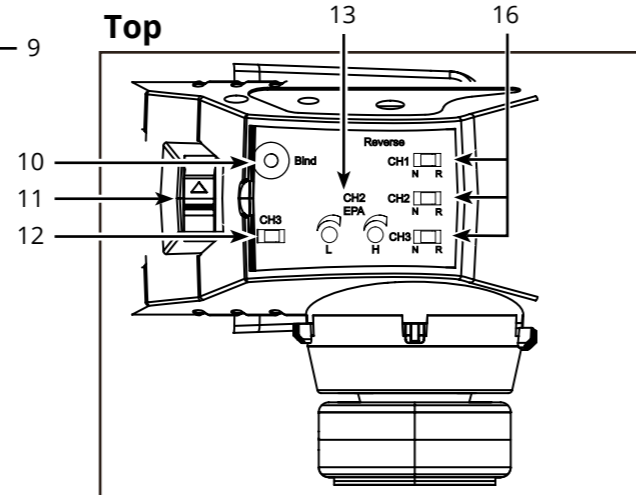
Front



Rear



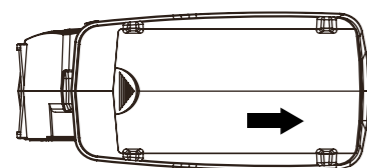
Top



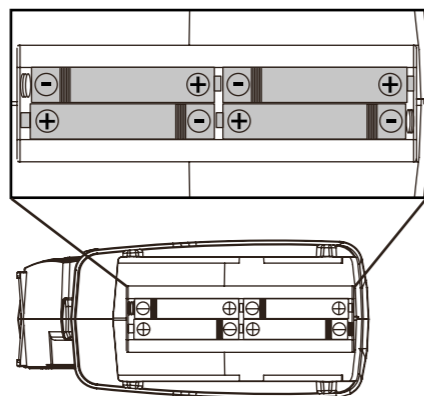
- |                           |  |
|---------------------------|--|
| 1. Grip                   | 10. Binding key                              |
| 2. Battery compartment    | 11. ON/OFF switch                            |
| 3. Throttle Trim (CH2)    | 12. 3rd channel switch                       |
| 4. Steering Trim (CH1)    | 13. EPA (CH2)                                |
| 5. Steering travel        | 14. PPM output                               |
| 6. LED (ON/OFF, binding)  | 15. Charge connector                         |
| 7. Steering wheel (CH1)   | 16. Channel reverse switches for CH1/CH2/CH3 |
| 8. Throttle trigger (CH2) |  |
| 9. Internal Antenna       |  |

### Installing the batteries

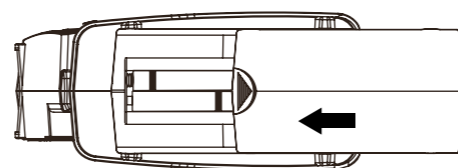
The transmitter is powered using 4 AA size 1.5V Alkaline batteries. Install the batteries while respecting the polarities.



1) Remove the cover



2) Insert the batteries respecting the polarities

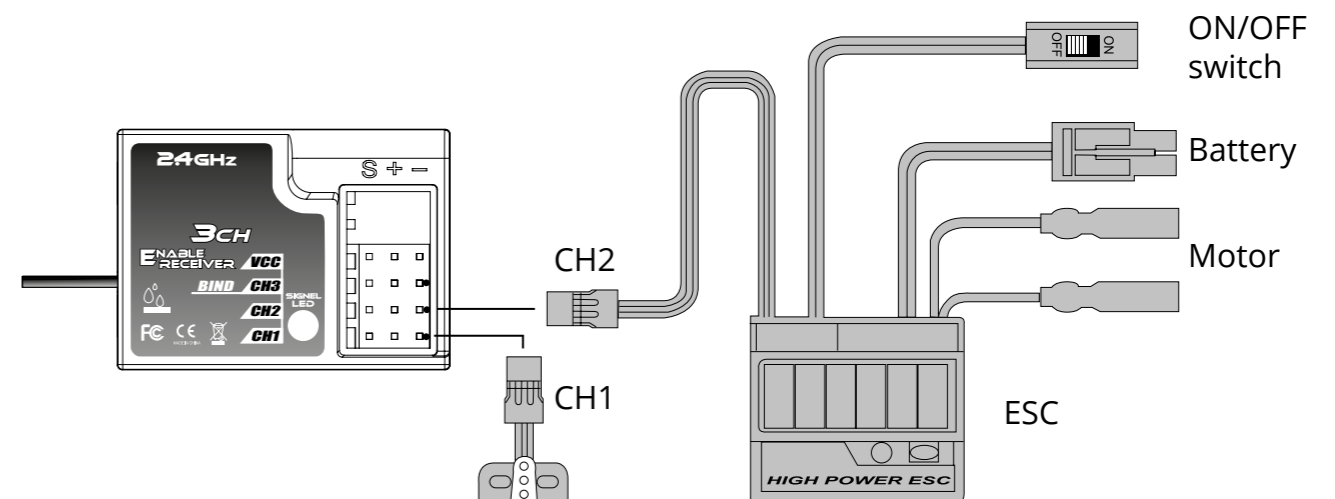


3) Put the cover back in place

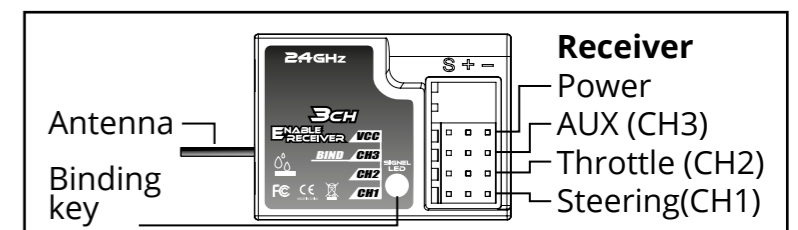
## Transmitter functions

- **Throttle trim (CH2):**  
Centers the throttle channel, adjust so that the cars does not move when you release the throttle. Don't change the setting after ESC calibration is complete.
- **Steering trim (CH1):**  
Centers the steering, adjust so that the car drives straight when you release the wheel.
- **Steering travel:**  
Less travel makes the car easier to drive but steer less and more travel makes the car steer more but also more nervous to drive.
- **LED (ON/OFF, binding)**  
Indicates the transmitter ON/OFF and binding status.
- **Steering wheel (CH1):**  
Steers the car left or right.
- **Throttle trigger (CH2):**  
Controls the throttle. Pull against the grip to accelerate and push away to brake or go reverse.
- **Binding key:**  
Used to bind (synchronize) the transmitter and receiver. See page 12.
- **CH3 switch:**  
Controls the position of the third channel (CH3)
- **Throttle high/low point EPA (CH2):**  
This setting sets the throttle high point H and low point L. You can use it to increase or decrease the maximum forward and reverse power. Set on maximum when calibrating the ESC.
- **PPM output:**  
Signal output connector for use with a simulator for example.
- **Charge connector:**  
This connector allows you to connect a charger (not included!) to charge the batteries inside the transmitter. **Warning!** you can charge only rechargeable batteries such as NIMH batteries. During the charge process, batteries can vent liquid or corrosive gasses which can damage the transmitter. Damage resulting from using the charge connector is not covered by the warranty.
- **Reverse switches for CH1/CH2/CH3:**  
These switches change the movement direction of each channel in relation to the transmitter controls, forward/reverse, left/right, etc.

## Connections

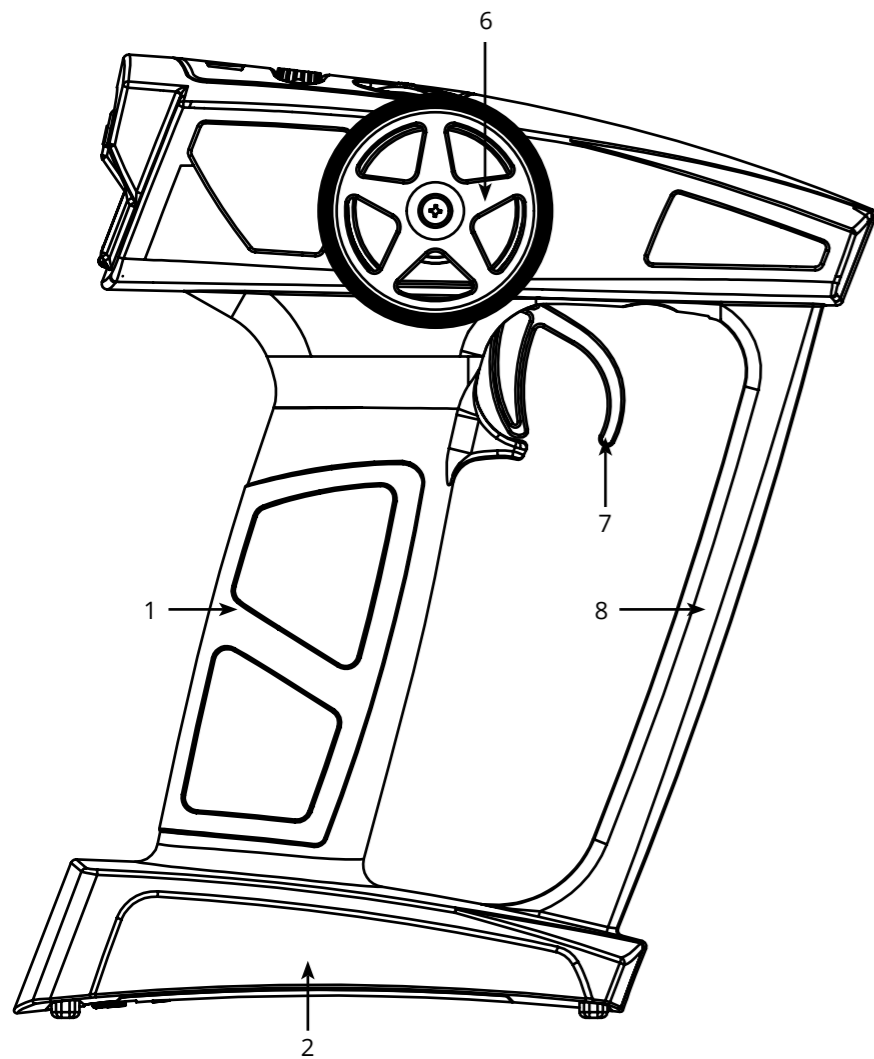


The receiver's antenna must go directly into the antenna tube. Optimal reception is done with the tube being vertical. Contact with conductive surfaces must be avoided. The receiver and antenna must be as far as possible from the motor and power wires.

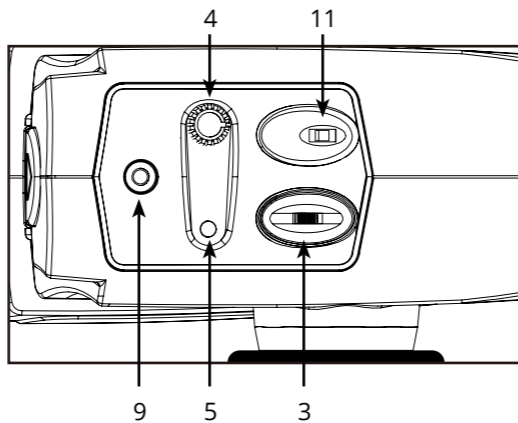
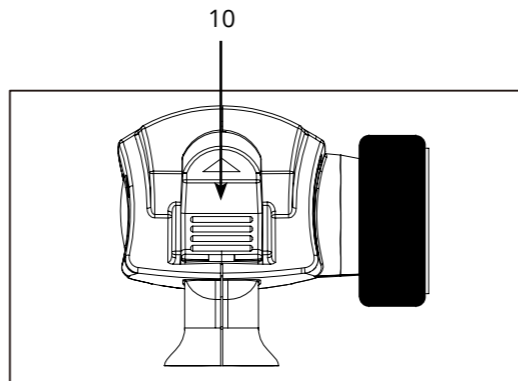




## Transmitter



1. Grip
2. Battery compartment
3. Steering Trim (CH1)
4. Steering travel
5. LED (ON/OFF, binding)
6. Steering wheel (CH1)
7. Throttle trigger (CH2)
8. Internal Antenna
9. Binding key
10. ON/OFF switch
11. Channel reverse switch for CH1



## Binding (Brushless)

The transmitter must be synchronised (binding) so that they can communicate together. When you purchase your RC model, the binding is already done. However if the RC model does not respond to the transmitters inputs, you can attempt to solve the issue by executing the binding procedure.  
Note: if there are interferences/glitches when responding to the transmitter inputs, this is not a binding issue.

1. Make sure all components are properly connected (see page 11).
2. Position the RC model so that the wheels are not on the ground. This way if the wheels start spinning the RC model will not run away.
3. Switch the transmitter ON, the red LED flashes.
4. Connect the battery to the ESC.

5. Press the SETUP key on the receiver while switching ON the ESC. The receiver's LED flashes. After 1 second, release the button.
6. Press the BIND key on the transmitter until the transmitter red LED lites permanently.
7. The transmitter red LED being permanently lit indicates that the binding was successful. In case of error, the LED stays off or flashes.

## Binding (Brushed)

The transmitter and receiver must be synchronised (binding) so that they can communicate together. When you purchase your RC model, the binding is already done. However if the RC model does not respond to the transmitters inputs, you can attempt to solve the issue by executing the binding procedure.

**Note:** if there are interferences/glitches when responding to the transmitter inputs, this is not a binding issue.

1. Make sure all components are properly connected.
2. Position the RC model so that the wheels are not on the ground. This way if the wheels start spinning the RC model will not run away.

3. Switch the transmitter ON by holding the Binding key on the same time. The red LED on the transmitter flashes.
4. Connect the battery to the ESC.
5. Turn on the ESC.
6. The binding is done right now. You can verify by moving the steering wheel to see if they move.
7. Turn off the ESC, then the transmitter.
8. Binding procedure is finished now.

## Installing the batteries

The transmitter is powered using 4 AA size 1.5V Alkaline batteries. Install the batteries while respecting the polarities.



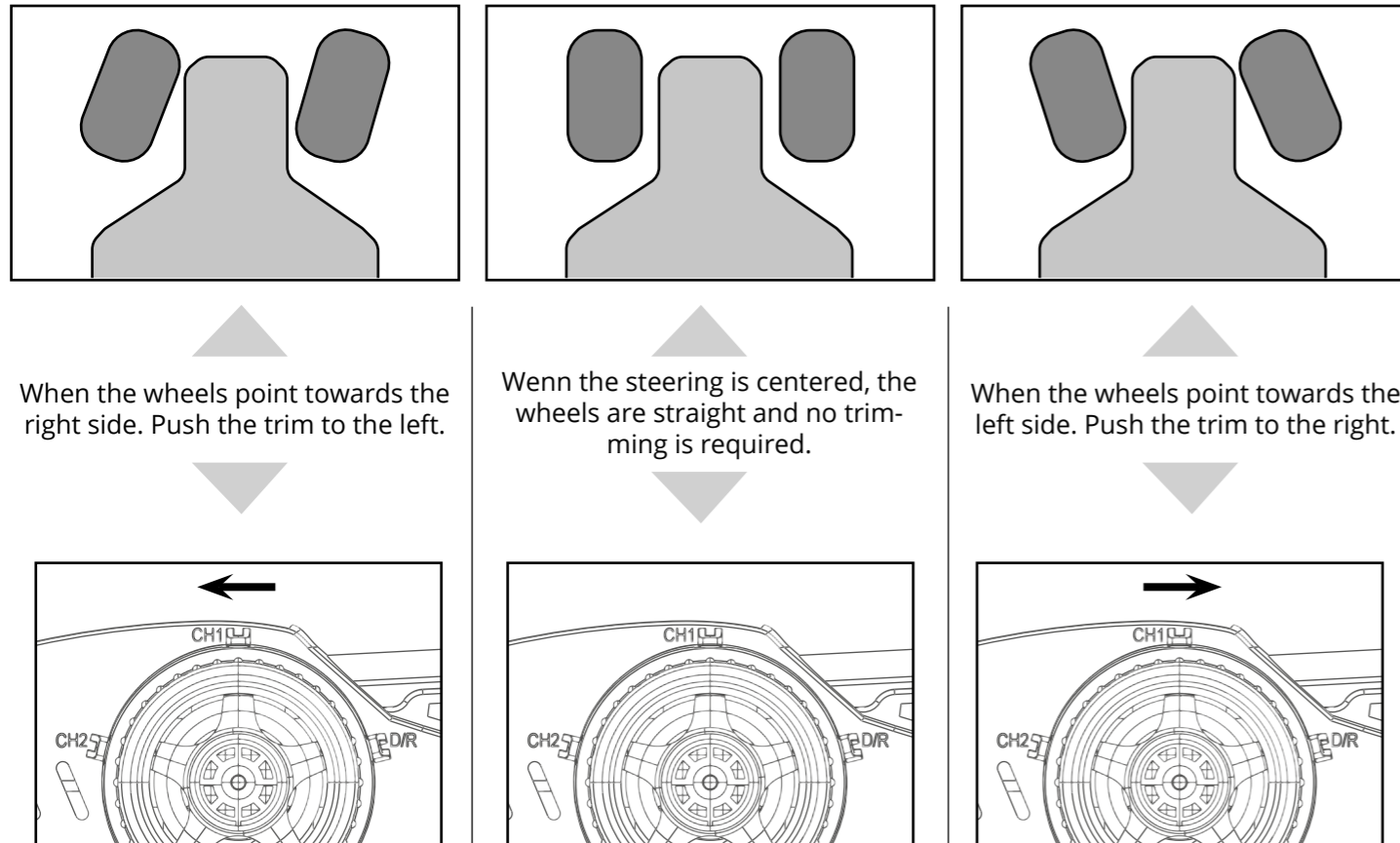
1) Open the cover

2) Insert the batteries respecting the polarities

3) Close the cover

## Trimming

When the transmitter and car are switched ON and the wheels are not straight causing the car to veer to the left or to the right, you can use the steering trim to straighten the wheels.



When the wheels point towards the right side. Push the trim to the left.

Wenn the steering is centered, the wheels are straight and no trimming is required.

When the wheels point towards the left side. Push the trim to the right.

## Electronic speed controller (brushless version)

The brushless systems provide more performance and reliability than brushed systems. Several function and performance parameters can be adjusted to the user's liking.

**Warning!** The brushless system is designed to be used with LIPO batteries, using NIMH batteries is not recommended as they are less powerful and can cause the ESC to overload and become damaged.

### LED and audio tones

The ESC uses LED and audio tones as status indicators. The LED is off when the ESC is at neutral. When you move the throttle forward or reverse, the red LED lights, at maximal throttle or brakes, the green LED also lights. If an input voltage (battery) issue is detected, the ESC beeps twice repeatedly.

If a radio signal issue is detected, the ESC will beep once repeatedly.

### Protection systems

The ESC is also equipped with a battery low voltage and overheat protection system. If one of these conditions occurs, power output will be reduced to prevent damage to the battery and/or ESC. In case of sudden power loss, recharge the battery or let the ESC cool down.

### ESC Calibration

Make sure that the transmitter throttle trim is centered, that travel EPA are set to maximum and that the channel reverse switch is on reverse (REV). Any modification done to the throttle channel settings after the calibration procedure is completed will affect the ESC function.

1. Power on the transmitter and connect a battery to the ESC.
2. Press the setup button located on the ESC switch and switch on the ESC.
3. Release the button as soon as the red LED starts to flash.
4. Leave the throttle trigger at the neutral position and press the setup button once.
5. Hold the throttle trigger at full throttle and press the button a second time.
6. Hold the throttle trigger at full reverse/brake and press the button a third time.
7. After three seconds the motor will respond to the throttle commands.

### ESC parameters

Certain function/performance parameters can be modified by using the setup button located on the ESC's switch.

To modify the parameters, follow this procedure

1. With the ESC switched OFF, switch ON the transmitter.
2. Switch ON the ESC while pressing the setup button on the ESC switch.
3. The red LED flashes, keep pressing the button.
4. The green LED flashes once indicating parameter 1 (running mode).

4A. If you keep pressing the button, after 3 seconds the green LED flashes twice indicating parameter 2, if you still keep pressing the button, every 3 seconds, the ESC moves to the next parameter and the green LED flashes a number of times in relation with the parameter number.

4B. When you release the button, the red LED flashes in relation to the actual setting of the parameter. For example, if you release the button when the green LED is flashing 4 times (parameter 4 = start mode punch), the red LED will flash 3 times indicating setting 3 (Level 3).

5. Press the setup button once more to select to the next available setting for the parameter. The red LED now flashes 4 times, indicating setting 4 (Level 4).
6. To save the modification, switch OFF the ESC. When

you switch the ESC back ON, the new setting will be used.

### Available parameters

1. Running Mode
  - A. "Forward Only with Brake" In this mode the car can go forward and brake, there is no reverse.
  - B. "Forward/Reverse with Brake" In this mode the car can go forward and reverse and can also brake. When you move the throttle to the reverse position while the car is moving forward, brakes are applied until the car stops, reverse cannot engage while the car is moving. To engage reverse, once the car has stopped, release the brakes and move the throttle to the reverse position again. While braking or in reverse, if the throttle is moved to the forward position, the car will immediately accelerate forward.
2. Drag Brake Force Sets the amount of brake automatically applied when the throttle is returned to the neutral position. This simulates the engine braking effect of a real car.
3. Low Voltage Cut-off This function helps to prevent battery over-discharge with the ESC continuously monitoring the battery's voltage. If the voltage becomes lower than the threshold for 2 seconds, the output power is shut off and the red LED flashes twice repeatedly. The cutoff threshold calculation is based on LiPo individual cell voltage.
4. Start mode "punch" This parameter sets the initial throttle punch when the car accelerates. Level1 gives a soft initial acceleration and level 4 gives a strong initial acceleration.
5. Maximum Brake Force This parameter adjusts the maximum braking force. A higher value provides stronger braking, but it also causes extra stress to the ESC and motor.

### Parameters reset

With the throttle in the neutral position, press the setup button for 5 seconds, the red and green LED will flash simultaneously indicating that the parameters have been reset to the factory default values.

Programmable Items	Programmable Value							
	1	2	3	4	5	6	7	8
Standard Parameters (adjustable with on/off switch)								
1 Running Mode	Forward with Brake	Forward/Reverse with Brake						
2 Drag Brake Force	0%	5%	10%	15%	20%	25%	30%	40%
3 Low Voltage Cut-Off Threshold	No Protection	2.6V/Cell	2.8V/Cell	3.0V/Cell	3.2V/Cell	3.4V/Cell		
4 Start Mode (Punch)	Level 1	Level 2	Level 3	Level 4				
5 Max Brake Force	25%	50%	75%	100%				

**ESC calibration: enter calibration mode**

**1**

ON/OFF

Press and hold the SET button

**2**

Switch ON

Keep pressing the SET button

**3**

Release as soon as the red LED starts to blink

LED

**ESC calibration: calibrate with the help of the transmitter**

<p><b>1</b></p>	<p><b>2</b></p>	<p><b>3</b></p>
<p>Press once</p>	<p>Press once</p>	<p>Press once</p>
<p>LED</p> <p>■</p>	<p>LED</p> <p>■ ■</p>	<p>LED</p> <p>■ ■ ■</p>

**NIMH battery charging (brushed version)**

**WARNING!** The supplied NIMH battery is only designed to be charged with the supplied NIMH charger. The supplied NIMH charger is only designed for charging the supplied NIMH battery. Carefully read the instructions and warnings before charging the battery. Do not leave the battery and charger without supervision during the charge! Do not leave the battery connected to the charger once the charge process is complete. Charging batteries carries the risk of fire, property damage or injury.

**Note:** if you connect a charged battery the green LED might light very dimly. If the charger's green LED fails to light at all, the battery and/or charger may be defective, discontinue use of the charger immediately and seek assistance. As long as the battery is connected to the charger, some charge current is flowing from the charger into the battery.

**WARNING!** Always charge the battery away from people and flammable materials. If the battery becomes hot, swells or vents, immediately stop the charge process and store the battery in a safe place, away from people and flammable materials. If the internal contents of the battery come into contact with your skin, wash the affected area(s) with soap and water immediately. If it comes into contact with your eye(s), flush them with generous amounts of water for 15 minutes and seek immediate medical attention.

The NIMH charger supplied with the car is designed to charge 7.2V 6-cell NIMH batteries only. It is equipped with a green LED to monitor the battery connection and charge status.

**NIMH battery charging procedure**

1. Plug the charger inside a 220/240VAC mains power outlet.
2. Connect the battery to the charger.
3. The green LED lights brightly (if the battery is empty), the battery is charging.
4. The green LED lights dimmer and dimmer has the battery gets more full.
5. After 3-4hrs, the green LED is almost off, indicating that the battery is full.
6. Disconnect the battery from the charger and disconnect the charger from mains power.









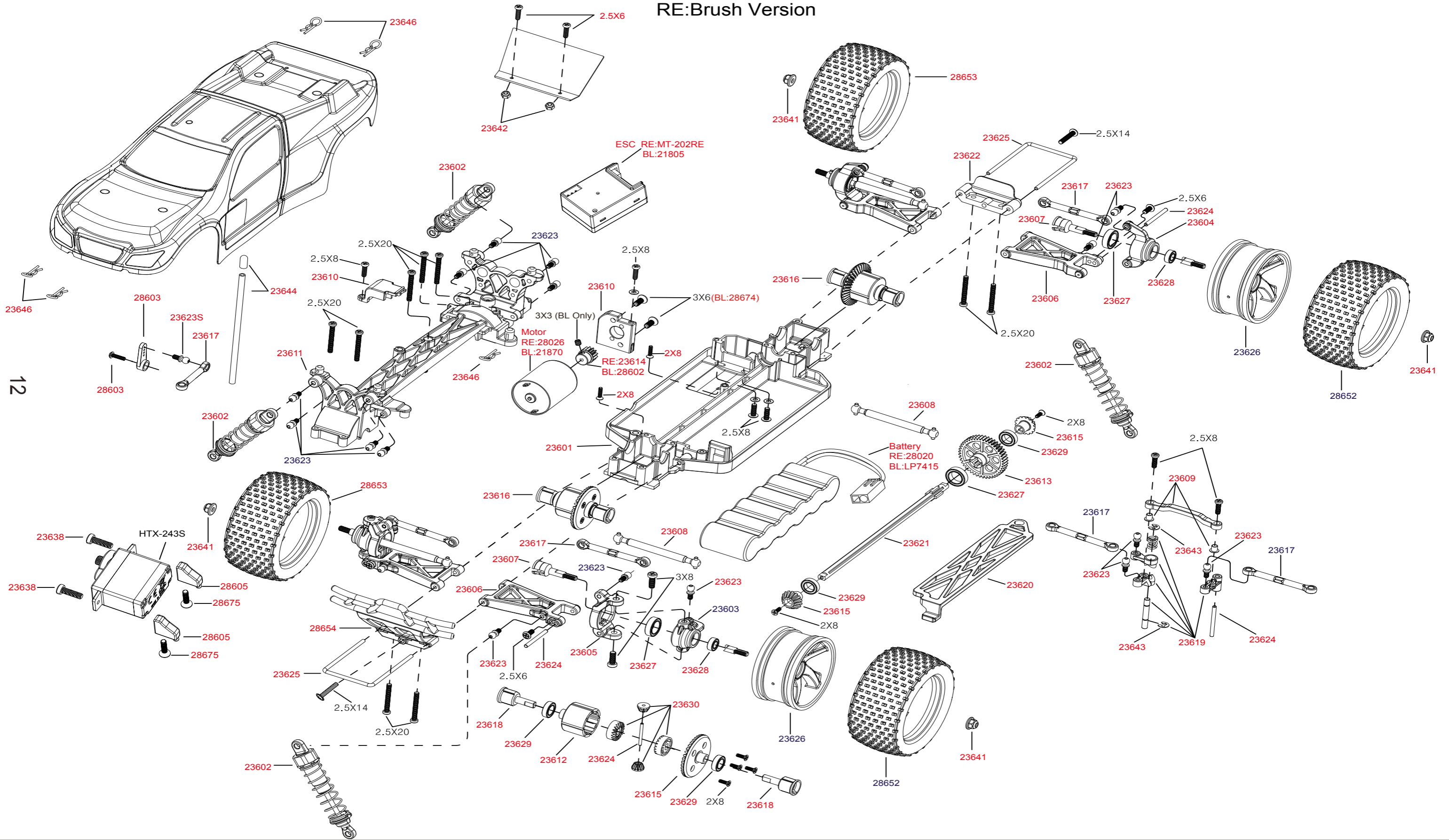






# Explode Diagram of the Truggy

BL:Brushless  
RE:Brush Version





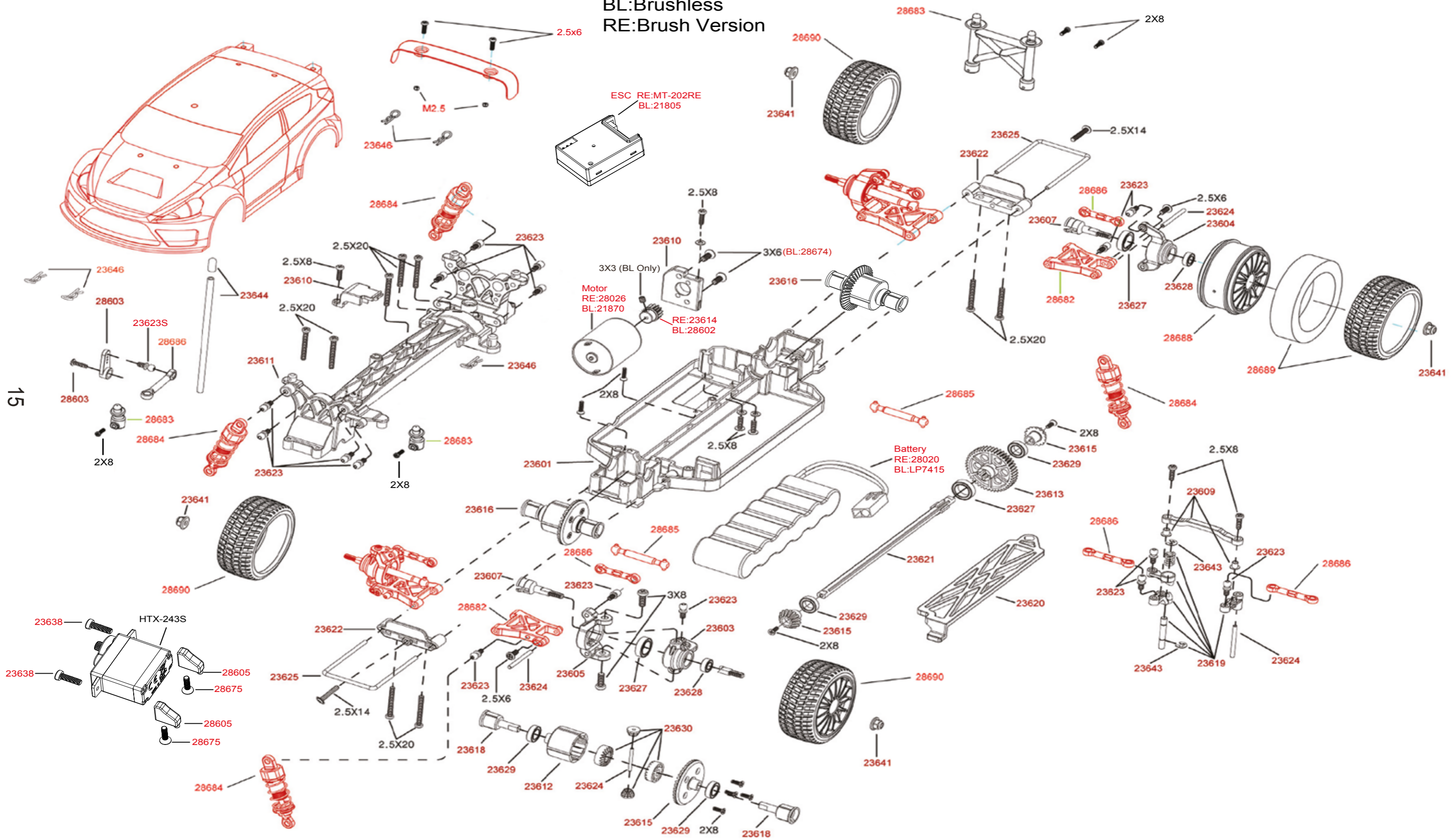






# Explode Diagram of the On Road Car

BL:Brushless  
RE:Brush Version

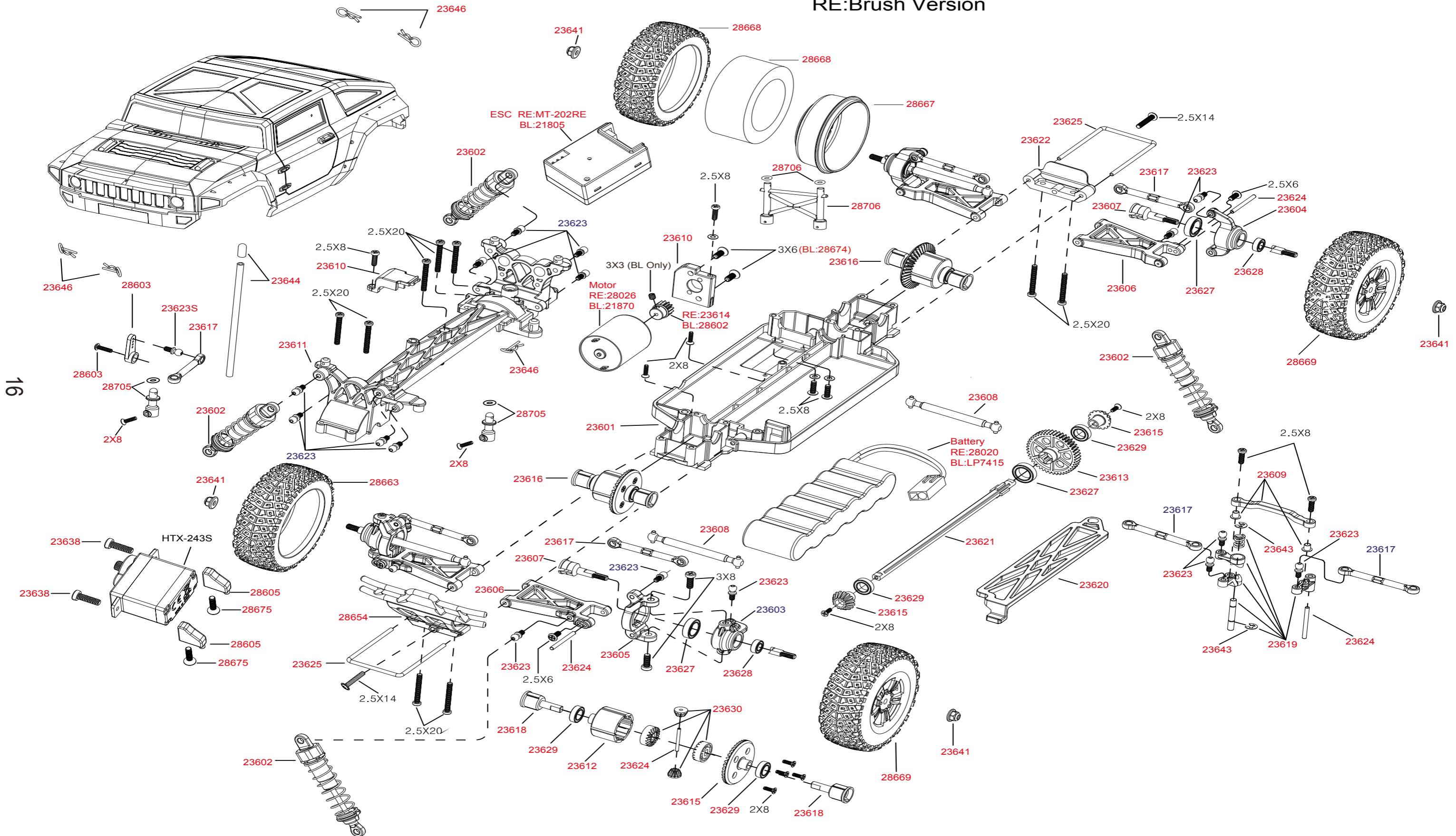


15



# Explode Diagram of the Hummer

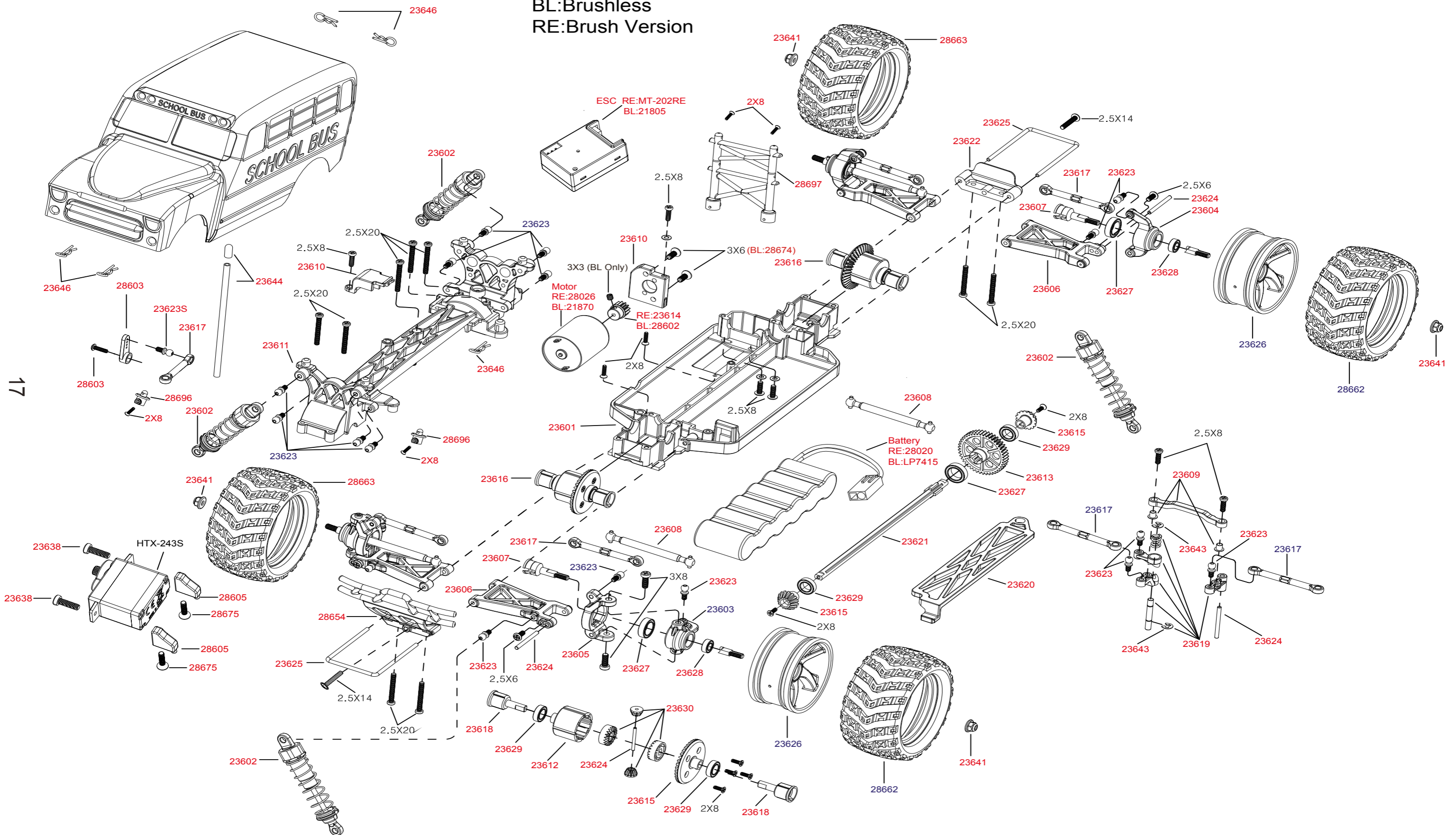
BL:Brushless  
RE:Brush Version



16

# Explode Diagram of the School Bus

BL:Brushless  
RE:Brush Version

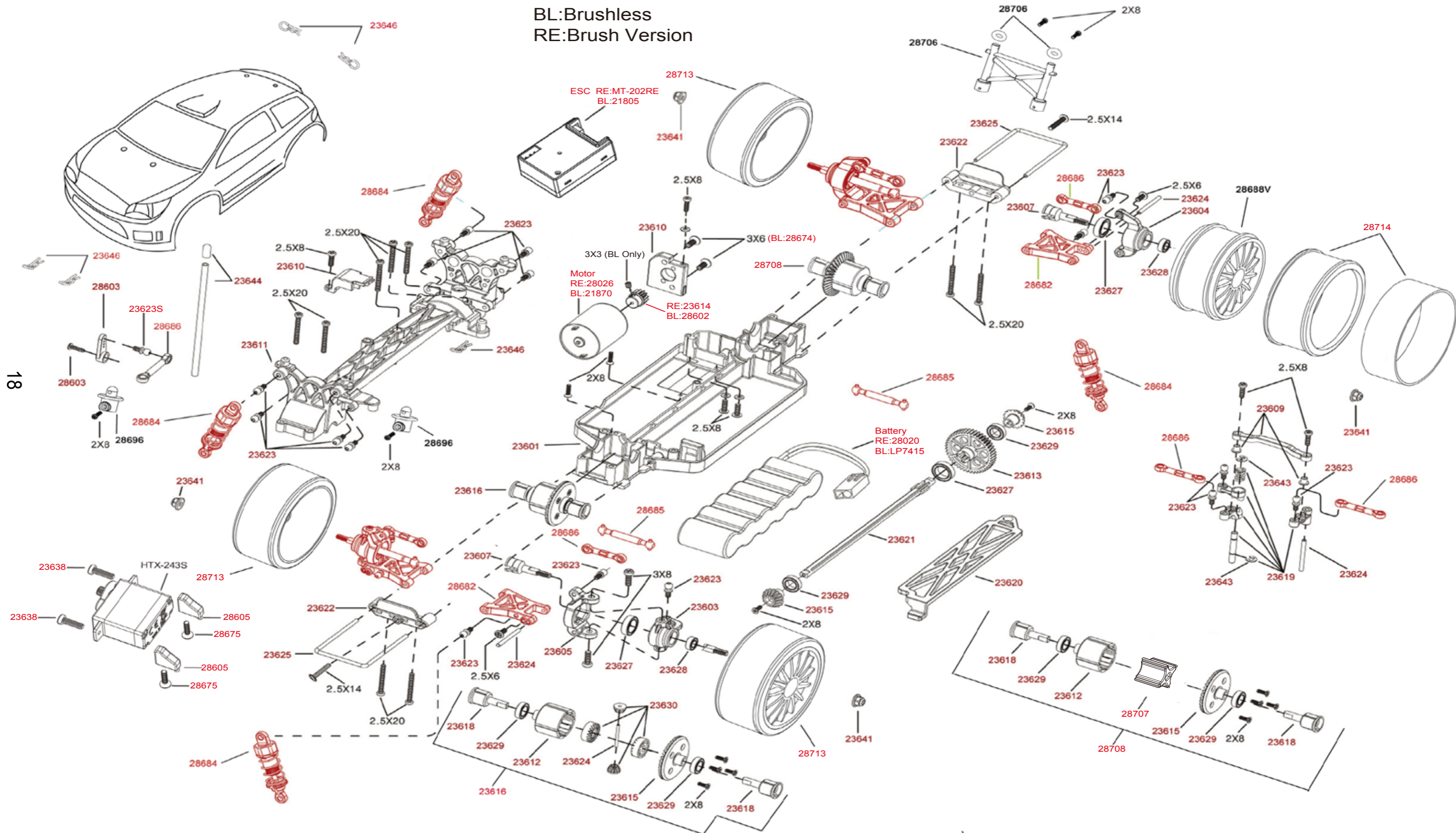


17



# Explode Diagram of the Drift car

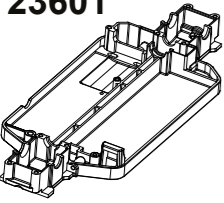
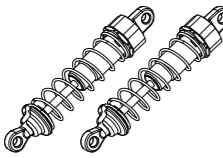
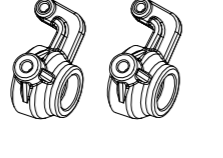
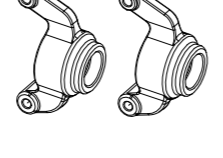
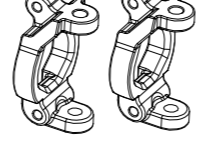
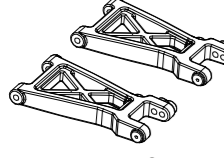
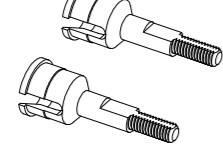
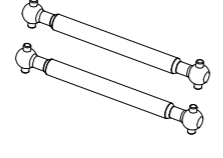
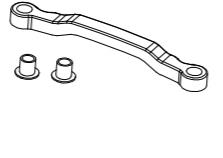
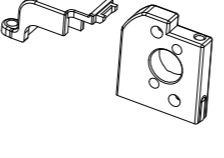
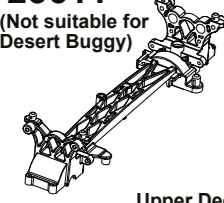
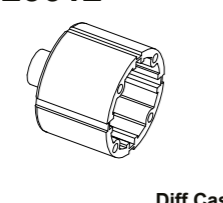
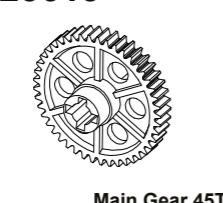


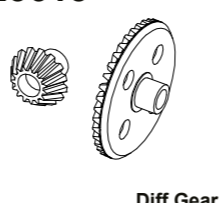
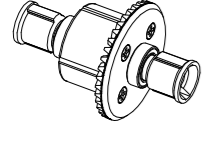
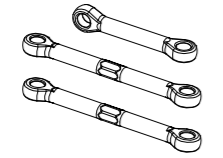
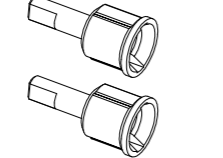

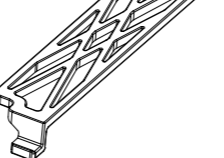
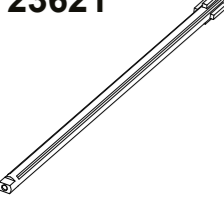
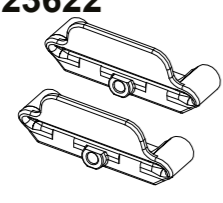


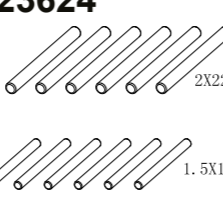
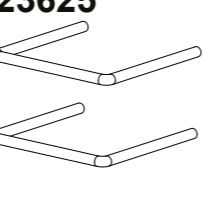
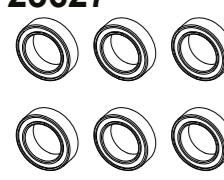
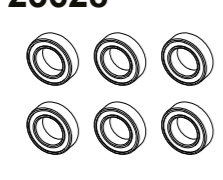
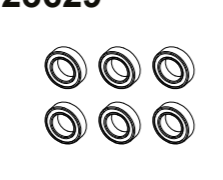
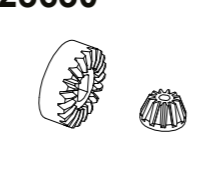
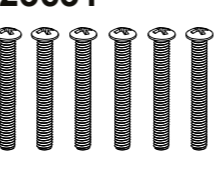
BL:Brushless  
RE:Brush Version



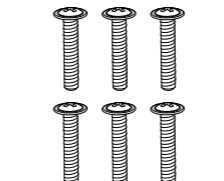
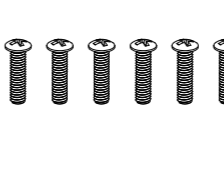
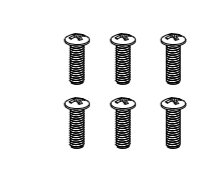
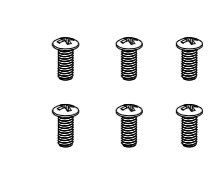
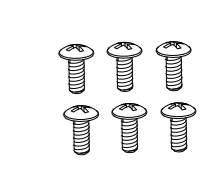

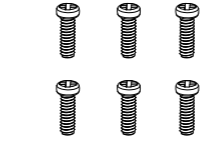
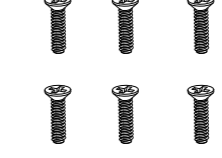
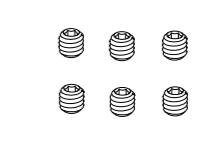
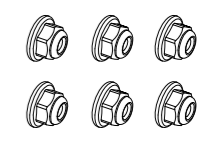
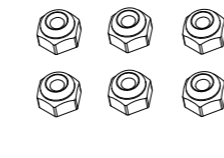

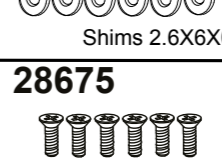
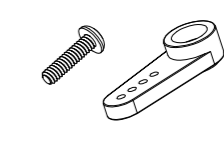
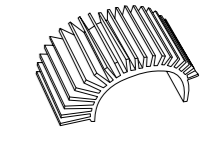
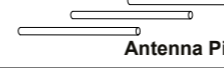
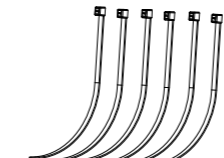
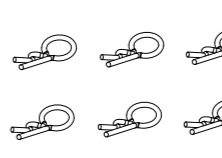
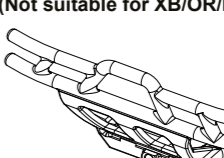
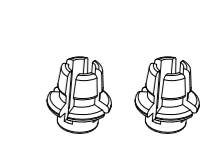

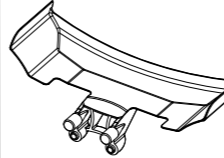
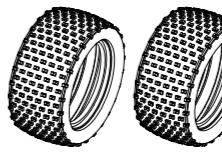
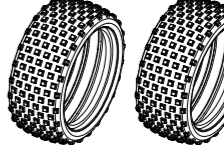
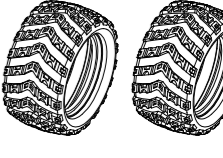
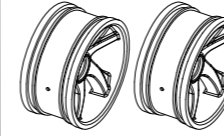
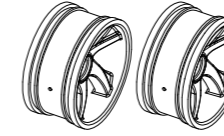
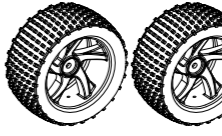
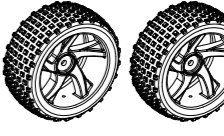

18



**Parts List**

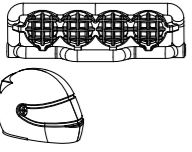
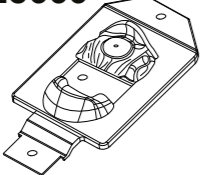
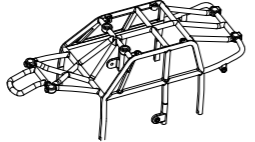
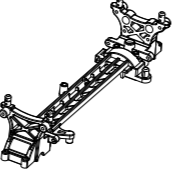

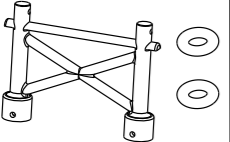
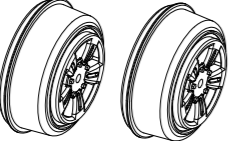
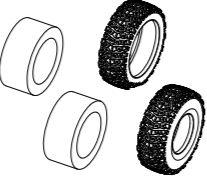
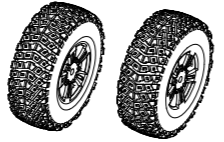
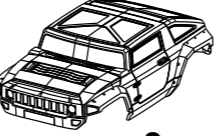
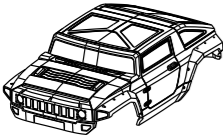
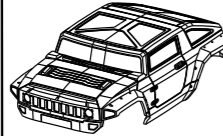
<b>23601</b>  Chassis	<b>23602</b> (Not suitable for OR/DT)  Shock Absorbers	<b>23603</b>  Knuckle Arms	<b>23604</b>  Rear Hub	<b>23605</b>  Front Hub
<b>23606</b> (Not suitable for OR/DT)  Lower Susp Arm	<b>23607</b>  Wheel Axle	<b>23608</b> (Not suitable for OR/DT)  Dogbones	<b>23609</b>  Steering Joint	<b>23610</b>  Motor Mount 1 Set
<b>23611</b> (Not suitable for Desert Buggy)  Upper Deck	<b>23612</b>  Diff Case	<b>23613</b>  Main Gear 45T	<b>23614</b>  Plastic Motor Gear 13T(RE Only) <b>28602</b>  Pinion Gear 13T(BL Only)	<b>23615</b>  Diff Gear
<b>23616</b>  F/R Diff Gear 1 Set	<b>23617</b> (Not suitable for OR/DT)  Servo Link 1 Set	<b>23618</b>  Diff Outdrives	<b>23619</b>  Servo Saver 1 Set	<b>23620</b>  Battery Cover
<b>23621</b>  Center Driveshaft	<b>23622</b>  Bumper	<b>23623</b>  Ball Head Screws <b>23623S</b>  Ball Head Screws(Servo arm only)	<b>23624</b>  Pins	<b>23625</b>  Lower Hinge Pin
<b>23627</b>  Ball Bearings 8X12X3.5	<b>23628</b>  Ball Bearings 4X8X3	<b>23629</b>  Ball Bearings 10X6X3	<b>23630</b>  Diff Gear	<b>23631</b>  Button Head Screws 2.5X20

**Parts List**

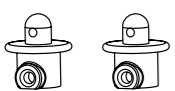
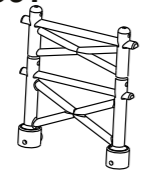
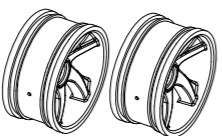
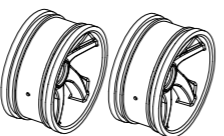
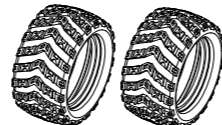

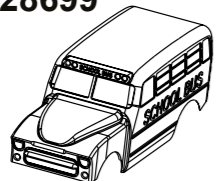

<b>23632</b>  Cap Head Screws 2.5x14	<b>23633</b>  Button Head Screws 2.5X10	<b>23634</b>  Button Head Screws 2.5X8	<b>23635</b>  Button Head Screws 2.5X6	<b>23636</b>  Button Head Screws 3X8
<b>23637</b>  Flat Head Screw 3X6	<b>23638</b>  Cap Screws 2X6	<b>23639</b>  Flat Head Screw 2X8	<b>23640</b>  Grub Screws M3X3(BL Only)	<b>23641</b>  Lock Nuts M3
<b>23642</b>  Lock Nuts M2.5	<b>23643</b>  E Clips 2.5	<b>28676</b>  Shims 2.6X6X0.5	<b>28603</b>  Servo Horn And Screw	<b>28673</b>  Motor Heat Sink
<b>23644</b>  Antenna Pipes	<b>23645</b>  Plastic Cable Ties	<b>23646</b>  Body Clips	<b>28654</b> (Not suitable for XB/OR/DT)  Front Bumper	<b>28655</b>  XB/DB Body Post
<b>28605</b>  Servo Mounts	<b>28657</b>  Buggy and Desert Buggy Wing	<b>28652</b>  Truggy Tires	<b>28658</b>  Buggy & Short Course Tires	<b>28662</b>  Monster Truck & School Bus Tires
<b>23626</b>  Truggy / Short Course / Buggy / Monster Truck/ Bus Rims	<b>23626V</b>  Truggy / Short Course / Buggy / Monster Truck/ Bus Chrome Rims	<b>28653</b>  Truggy Tires & Rims	<b>28659</b>  Buggy and Short Course Tires & Rims	<b>28663</b>  Monster Truck & School Bus Tires & Rims

**Parts List**

**Desert Buggy / Hummer**

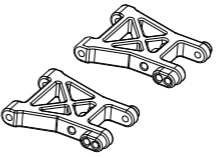
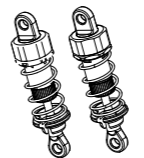
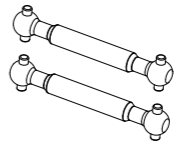
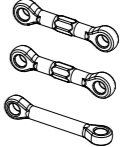
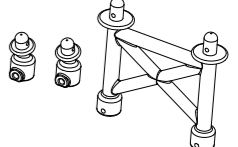
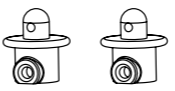
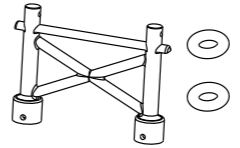
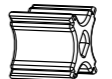
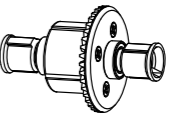
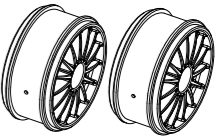
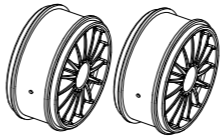


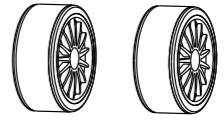
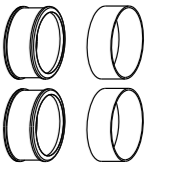
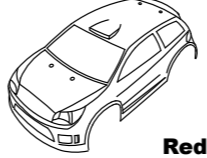

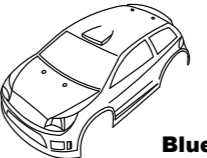
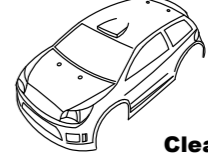
<p><b>28665</b></p>  <p>Dolls Set(DB Only)</p>	<p><b>28666</b></p>  <p>Dolls Stand(DB Only)</p>	<p><b>28679</b></p>  <p>Car Frame(DB Only)</p>	<p><b>28680</b></p>  <p>Upper Deck(DB Only)</p>	<p><b>28705</b></p>  <p>Front Body Post(HM Only)</p>
<p><b>28706</b></p>  <p>Rear Body Post(HM Only)</p>	<p><b>28667</b></p>  <p>Rims</p>	<p><b>28668</b></p>  <p>Tires</p>	<p><b>28669</b></p>  <p>Tires and Rims</p>	<p><b>28700R</b></p>  <p>Orange Hummer Body</p>
<p><b>28700G</b></p>  <p>Green Hummer Body</p>	<p><b>28700CL</b></p>  <p>Clear Hummer Body</p>			

**School Bus**

<p><b>28696</b></p>  <p>Front Body Post</p>	<p><b>28697</b></p>  <p>Rear Body Post</p>	<p><b>23626</b></p>  <p>Rims</p>	<p><b>23626V</b></p>  <p>Chrome Rims</p>	<p><b>28662</b></p>  <p>Tires</p>
<p><b>28663</b></p>  <p>Tires &amp; Rims</p>	<p><b>28699</b></p>  <p>Yellow School Bus Body</p>	<p><b>28699CL</b></p>  <p>Clear School Bus Body</p>		




**Parts List**

**On Road Car / Drift Car**

<p><b>28682</b></p>  <p>Lower Susp Arm</p>	<p><b>28684</b></p>  <p>Shock Absorbers</p>	<p><b>28685</b></p>  <p>Dogbones</p>	<p><b>28686</b></p>  <p>Servo Link 1 Set</p>	<p><b>28683</b></p>  <p>(OR Only) Shock Tower &amp; Body Post</p>
<p><b>28696</b></p>  <p>Front Body Post(DT Only)</p>	<p><b>28706</b></p>  <p>Rear Body Post(DT Only)</p>	<p><b>28707</b></p>  <p>Differential Lock(DT Only)</p>	<p><b>28708</b></p>  <p>(DT Only) Rear Differential Case</p>	<p><b>28688</b></p>  <p>Rims(Black)</p>
<p><b>28688V</b></p>  <p>Rims(Chrome)</p>	<p><b>28689</b></p>  <p>Tires(OR Only)</p>	<p><b>28690</b></p>  <p>Tires(OR Only) Tires and Black Rims</p>	<p><b>28713V</b></p>  <p>Tires(DT Only) Tires and Chrome Rims</p>	<p><b>28714</b></p>  <p>Tires(DT Only)</p>
<p><b>28715R</b></p>  <p>Red Drift Car Body</p>	<p><b>28715G</b></p>  <p>Green Drift Car Body</p>	<p><b>28715B</b></p>  <p>Blue Drift Car Body</p>	<p><b>28715CL</b></p>  <p>Clear Drift Car Body</p>	



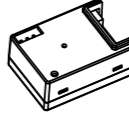
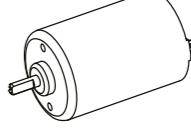
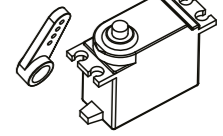



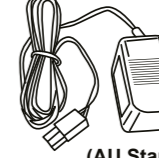




**Optional Parts List**

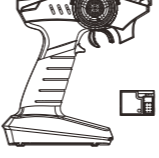

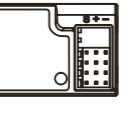
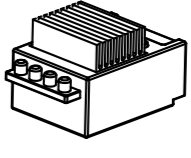
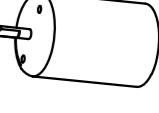
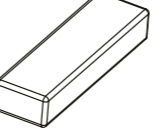




<p><b>M601</b></p>  <p>F/R Alum Diff Case</p>	<p><b>M602</b> (Not suitable for OR / DT)</p>  <p>Alum Shock Absorbers</p>	<p><b>M603</b></p>  <p>Alum Knuckle Arms</p>	<p><b>M604</b></p>  <p>Alum Rear Uprights</p>
<p><b>M605</b></p>  <p>Alum Front Hub Carrier (L/R)</p>	<p><b>M606</b> (Not suitable for OR / DT)</p>  <p>Alum Lower Susp Arm</p>	<p><b>M607</b></p>  <p>Alum Front Bumper</p>	<p><b>M608</b> (Not suitable for OR / DT)</p>  <p>Alum Dogbones</p>
<p><b>M609</b></p>  <p>Alum Center Driveshaft</p>	<p><b>M610</b></p>  <p>Alum Motor Mount</p>	<p><b>M611</b></p>  <p>Alum Servo Saver</p>	<p><b>M612</b></p>  <p>Alum Servo Mount</p>
<p><b>M613</b></p>  <p>Alum Diff Outdrives</p>	<p><b>M614</b></p>  <p>Alum Steering Joint</p>	<p><b>M615</b></p>  <p>Carbon Fiber Battery Cover</p>	<p><b>M616</b> (Not suitable for DB / OR / HM / DT)</p>  <p>Alum Rims</p>
<p><b>M617</b></p>  <p>(OR and DT Only) Alum Shock Absorbers</p>	<p><b>M618</b></p>  <p>(OR and DT Only) Alum Lower Susp Arm</p>	<p><b>M619</b></p>  <p>(OR and DT Only) Alum Dogbones</p>	<p><b>28600</b> (Parts of 23615)</p>  <p>Alum Diff Gear</p> <p><b>28601</b></p>  <p>Pinion Gear 14T</p>
<p><b>E18MST-S1</b></p> <p>M602 Alum Shock Absorbers 4P M608 Alum Dogbones 4P M613 Alum Diff Outdrives 4P</p>  <p>(Not suitable for OR and DT)</p>	<p><b>E18MST-S2</b></p> <p>M617 Alum Shock Absorbers 4P M619 Alum Dogbones 4P M613 Alum Diff Outdrives 4P</p>  <p>(OR and DT Only)</p>	<p><b>E18MST</b></p> <p>M602 Alum Shock Absorbers 4P M603 Alum Knuckle Arms 2P M604 Alum Rear Uprights 2P M605 Alum Front Hub Carrier (L/R) 2P M606 Alum Lower Susp Arm 4P</p>  <p>(Not suitable for OR and DT)</p>	

**Parts List**

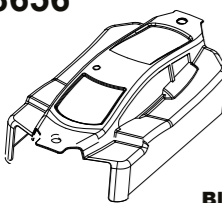
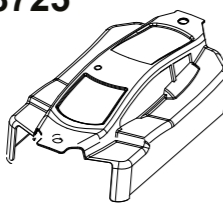
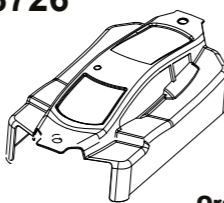
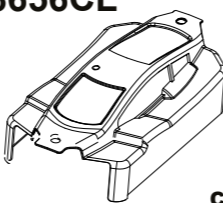
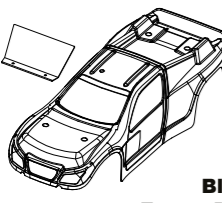
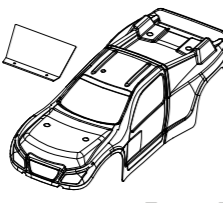
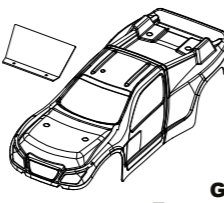
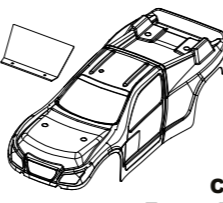
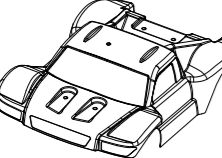
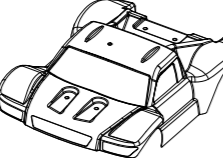
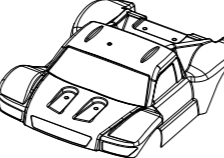
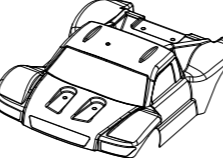
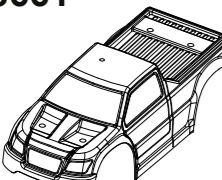
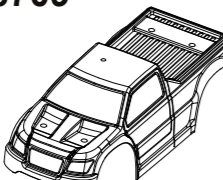
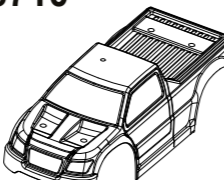
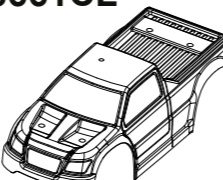
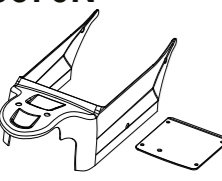
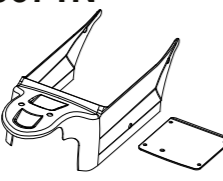
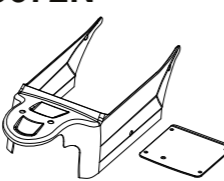
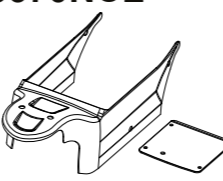
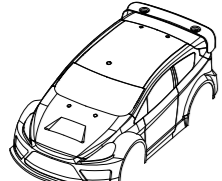
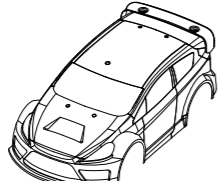
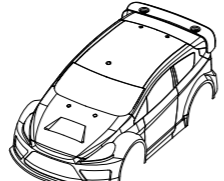
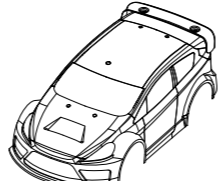
**Electronics List**

<p><b>MT-202</b></p>  <p>Mini 2.4Ghz Radio Set</p>	<p><b>MT-202T</b></p>  <p>Mini 2.4Ghz Radio</p>	<p><b>MT-202RE</b></p>  <p>Mini 2in1 ESC/Receiver</p>	<p><b>28026</b></p>  <p>High Power RC 370 Motor</p>	<p><b>HTX-243S</b></p>  <p>Mini Servo</p>
<p><b>03027</b></p>  <p>Charger/battery Wire Connector</p>	<p><b>E020</b></p>  <p>(US Standard) NI-MH Battery Charger</p>	<p><b>E021</b></p>  <p>(EU Standard) NI-MH Battery Charger</p>	<p><b>E022</b></p>  <p>(AU Standard) NI-MH Battery Charger</p>	<p><b>E023</b></p>  <p>(UK Standard) NI-MH Battery Charger</p>
<p><b>28020</b></p>  <p>7.2V Ni-MH Battery (800mAH)</p>				

**Brushless Version**

<p><b>MT-300</b></p>  <p>2.4G Radio Set</p>	<p><b>MT-300TX</b></p>  <p>2.4G Transmitter</p>	<p><b>MT-300RX</b></p>  <p>2.4G Receiver</p>	<p><b>21805</b></p>  <p>Brushless ESC</p>	<p><b>21870</b></p>  <p>Brushless Motor</p>
<p><b>LP7415</b></p>  <p>7.4V Li-Po Battery</p>	<p><b>A3AU</b> (AU Standard)</p>  <p>Li-Po Battery Charger</p>	<p><b>A3UK</b> (UK Standard)</p>  <p>Li-Po Battery Charger</p>	<p><b>A3EU</b> (EU Standard)</p>  <p>Li-Po Battery Charger</p>	<p><b>A3US</b> (US Standard)</p>  <p>Li-Po Battery Charger</p>

**Parts List**  
**Car Body**

<p><b>28656</b></p>  <p><b>Black</b> Buggy Body</p>	<p><b>28725</b></p>  <p><b>Red</b> Buggy Body</p>	<p><b>28726</b></p>  <p><b>Orange</b> Buggy Body</p>	<p><b>28656CL</b></p>  <p><b>Clear</b> Buggy Body</p>
<p><b>28651</b></p>  <p><b>Black</b> Truggy Body</p>	<p><b>28701</b></p>  <p><b>Red</b> Truggy Body</p>	<p><b>28702</b></p>  <p><b>Green</b> Truggy Body</p>	<p><b>28651CL</b></p>  <p><b>Clear</b> Truggy Body</p>
<p><b>28660</b></p>  <p><b>Black</b> Short Course Body</p>	<p><b>28717</b></p>  <p><b>Red</b> Short Course Body</p>	<p><b>28718</b></p>  <p><b>Blue</b> Short Course Body</p>	<p><b>28660CL</b></p>  <p><b>Clear</b> Short Course Body</p>
<p><b>28661</b></p>  <p><b>Black</b> Monster Truck Body</p>	<p><b>28709</b></p>  <p><b>Red</b> Monster Truck Body</p>	<p><b>28710</b></p>  <p><b>White</b> Monster Truck Body</p>	<p><b>28661CL</b></p>  <p><b>Clear</b> Monster Truck Body</p>
<p><b>28670N</b></p>  <p><b>Black</b> Desert Buggy Car Body</p>	<p><b>28671N</b></p>  <p><b>Red</b> Desert Buggy Car Body</p>	<p><b>28672N</b></p>  <p><b>Blue</b> Desert Buggy Car Body</p>	<p><b>28670NCL</b></p>  <p><b>Clear</b> Desert Buggy Car Body</p>
<p><b>28691</b></p>  <p><b>On Road Body</b></p>	<p><b>28692</b></p>  <p><b>On Road Body</b></p>	<p><b>28693</b></p>  <p><b>On Road Body</b></p>	<p><b>28691CL</b></p>  <p><b>On Road Body</b></p>

For the Brushed Version (BR):

**Declaration of Conformity**

in accordance with the Directive 2014/35/EU



Neidhart SA declares that the following product:  
**Himoto 18BR**

complies with the essential requirements of the Directive 2014/35/EU.

Standards applied:

**Radio Control:** EMC (EN 301489-1, EN 301489-17), Safety (EN 60950-1), R&TTE (EN 300328)

**Charger:** EMC (EN 55014-1, EN 55014-2, EN 61000-3-2, EN 61000-3-3), Safety (EN 60335-1)

The products are marked with the CE sign.

Plan-les-Ouates, March 2016

Manufacturer / Responsible Person

*PNeidhart*  
Philippe Neidhart  
President Neidhart SA

Neidhart SA, Pré-Fleuri 31, CH-1228 Plan-les-Ouates, Switzerland

For the Brushless Version (BL):

**Declaration of Conformity**

in accordance with the Directive 2014/35/EU



Neidhart SA declares that the following product:  
**Himoto 18BL**

complies with the essential requirements of the Directive 2014/35/EU.

Standards applied:

**Radio Control:** EMC (EN 301489-1, EN 301489-17, EN 62311), Safety (EN 60950-1), R&TTE (EN 300328), FCC (Part15.249)

**Charger:** EMC (EN 55014-1, EN 55014-2, EN 61000-3-2, EN 61000-3-3), Safety (EN 60335-1)

**Speed Controller:** EMC (EN 55022, EN 55024, EN 61000-3-2, EN 61000-3-3)

The products are marked with the CE sign.

Plan-les-Ouates, March 2016

Manufacturer / Responsible Person

*PNeidhart*  
Philippe Neidhart  
President Neidhart SA

Neidhart SA, Pré-Fleuri 31, CH-1228 Plan-les-Ouates, Switzerland



[www.himoto.ch](http://www.himoto.ch)



Vertrieb in der Schweiz:  
Distribution en Suisse:  
Neidhart SA  
Pré-Fleuri 31  
1228 Plan-les-Ouates



[www.neidhart.com](http://www.neidhart.com)