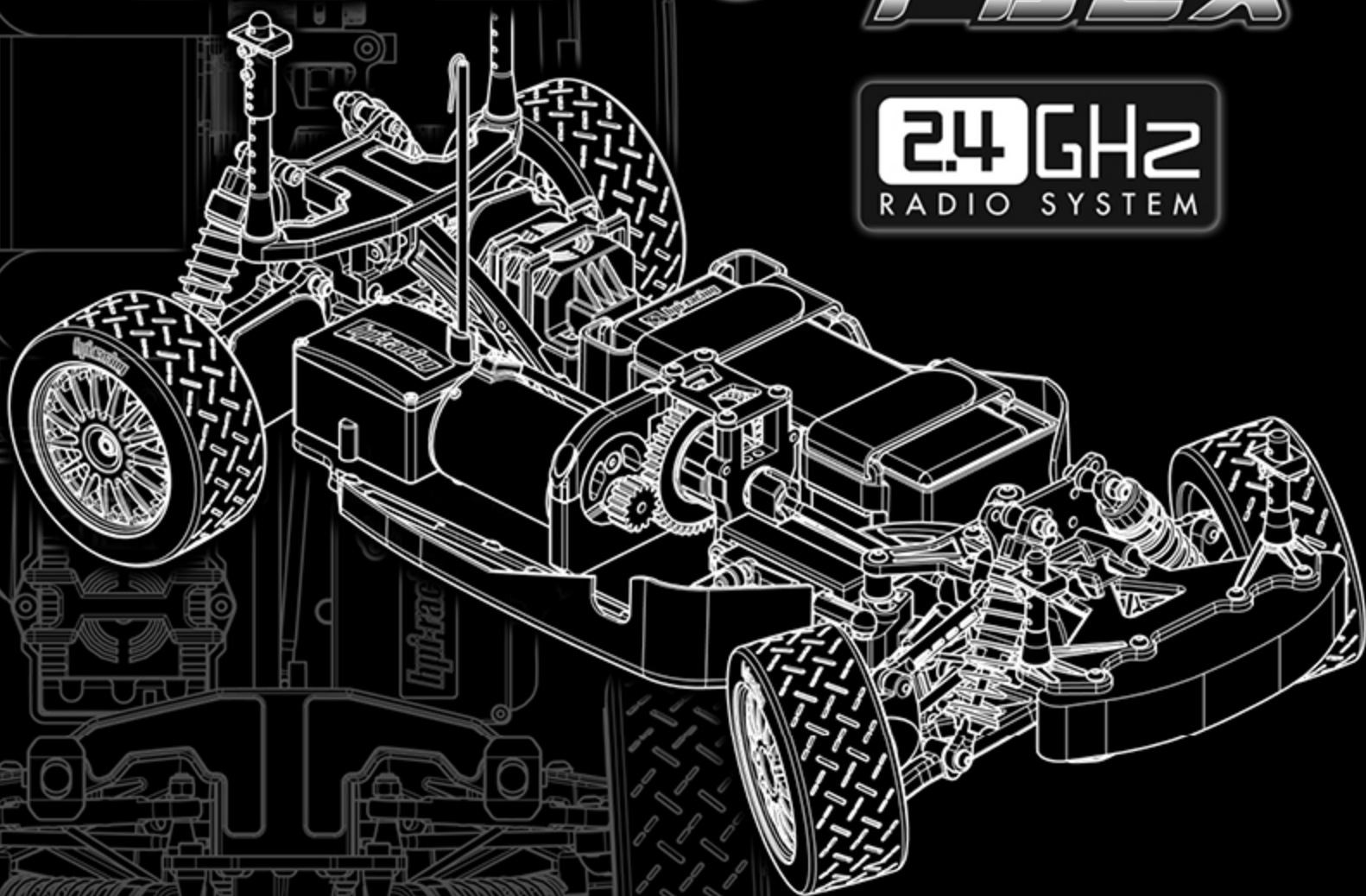


- En **Instruction Manual**
- De **Bauanleitung**
- Fr **Manuel de montage**
- 取扱説明書

WR8TM

FLUX

2.4 GHz
RADIO SYSTEM



En Thank you

- Thank you for selecting this HPI RACING product! This kit is designed to be fun to drive and uses top quality parts for durability and performance. The instruction manual you are reading was designed to be easy to follow yet thorough in its explanations. HPI Racing wants you to enjoy driving your new R/C kit. If you come across any problems or need some help getting through a step, give us a call and we will do our very best to help you. You can also contact us on the internet at www.HPIracing.com.
- This is a high performance R/C kit, and it requires regular maintenance for best performance. If you don't do regular maintenance the performance will suffer. HPI has all the necessary parts and accessories available to keep your car performing at its best.
- The caution or attention symbols will warn you about steps that can be very dangerous. Please read and understand the instructions carefully before proceeding.



Cautions
Warnhinweise
Précautions
警告

Failure to follow these instructions can damage your kit, and cause serious bodily injury or death.



Attention
Achtung
Attention
注意

Failure to follow these instructions can cause injury to yourself or others. You might also cause property damage or damage your kit.



Cautions
Warnhinweise
Précautions
警告

- Before Running**
 - Please read manual (with parent, guardian or a responsible adult if necessary).
- While Operating**
 - Please do not run on a public street, this could cause serious accidents, personal injuries and/or property damage.
 - Please do not run near pedestrians or small children.
 - Please do not run in small or confined areas.
- Before Operating**
 - Make sure that all screws and nuts are properly tightened.
 - Always use fresh batteries for your transmitter and receiver to avoid losing control of the model.
 - Please confirm the neutral throttle trigger position.
- After Running**
 - Turn OFF receiver first, then turn OFF transmitter. This will prevent the car from losing control.
 - After running HPI RACING product, it is necessary to perform routine maintenance. Failure to do this can result in increased wear and damage to the engine and chassis.
- Battery safety**
 - Please be careful when handling the battery. It will be hot after running. If the wire is frayed, a short circuit can cause a fire.

De Danke

- Vielen Dank, dass Sie sich für HPI RACING entschieden haben! Dieses Auto soll Spaß machen und verwendet nur hochwertige Materialien für beste Leistungen und Haltbarkeit. Die Anleitung, die Sie gerade lesen, ist einfach zu verstehen und dabei sehr ausführlich. HPI Racing will, dass Sie Erfolg und Spaß mit Ihrem neuen Modell haben! Falls es dennoch einmal zu Problemen kommen sollte, melden Sie sich bei uns. Wir werden alles in unserer Macht stehende tun, um zu helfen. Sie können uns auch gerne unter www.HPIracing.com kontaktieren.
- Dies ist ein hochleistungs RC-Auto und benötigt regelmäßige Wartung. Wenn Sie diese Wartungsarbeiten nicht durchführen wird die Leistung des Autos darunter leiden. Alle zur Wartung benötigten Teile sind bei HPI erhältlich.
- Die Warnsymbole weisen Sie auf gefährliche Bauabschnitte hin. Bitte lesen und verstehen Sie die Anweisungen bevor Sie sie durchführen.



Cautions
Warnhinweise
Précautions
警告

Wenn Sie diesen Anweisungen nicht folgen, können Sie oder Ihr Auto Schäden davontragen.



Attention
Achtung
Attention
注意

Wenn Sie diesen Anweisungen nicht folgen, können Sie oder andere verletzt werden. Es kann auch sein, dass dabei Sachschaden an anderen Dingen oder ihrem Auto entsteht.



Cautions
Warnhinweise
Précautions
警告

- Vor dem Fahren**
 - Bitte lesen Sie die Anleitung (mit einem Erwachsenen)
- Während dem Fahren**
 - Fahren Sie bitte nicht auf öffentlichen Straßen. Dies kann zu schweren Unfällen mit Personen- und/oder Sachschaden führen.
 - Fahren Sie bitte nicht in der Nähe von Fußgängern und Kindern.
 - Fahren Sie bitte nicht auf zu kleinen oder begrenzten Plätzen.
- Vor dem Fahren**
 - Vergewissern Sie sich, dass alle Schrauben und Muttern korrekt sitzen.
 - Verwenden Sie immer frische Batterien im Sender und Empfänger um nicht die Kontrolle über das Auto zu verlieren.
 - Überprüfen Sie, ob der Gashebel in der Neutralposition steht.
- Nach dem Fahren**
 - Schalten Sie den Empfänger aus, dann erst den Sender. Dies verhindert, dass das Auto außer Kontrolle gerät.
 - Nach dem Fahren mit dem HPI RACING entschieden haben ist regelmäßige Wartung nötig. Dies nicht zu tun, kann den Verschleiß erhöhen oder den Motor beschädigen.
- Hinweise zum Fahrakku**
 - Geben Sie im Umgang mit dem Fahrakku bitte Acht. Er ist nach dem Fahren sehr heiß. Falls die Kabel beschädigt sind, kann ein Kurzschluss ein Feuer auslösen.

❶ Merci

- Merci d'avoir choisi ce produit HPI Racing! Ce kit a été conçu pour être amusant à conduire, et utilise des pièces de la plus haute qualité pour la longévité et les performances. Le manuel d'utilisation qui est entre vos mains a été conçu pour vous fournir des explications faciles à suivre mais complètes. HPI Racing espère que vous aurez plaisir à piloter votre nouveau kit radio-commandé. Si vous rencontrez des problèmes ou si vous avez besoin d'aide pour une étape, appelez-nous et nous ferons de notre mieux pour vous aider. Vous pouvez aussi nous contacter par Internet sur www.HPIracing.com.
- Ceci est un kit radio-commandé de hautes performances, et requiert un entretien régulier pour donner le meilleur de lui-même. Si vous n'effectuez pas un entretien régulier, les performances en souffriront. HPI a toutes les pièces et les accessoires nécessaires pour maintenir les performances de votre véhicule à leur meilleur niveau.
- Les symboles attirant votre attention vous avertiront des étapes qui peuvent être très dangereuses. Veuillez lire soigneusement les instructions et bien les comprendre avant toute utilisation.



Cautions
Warnhinweise
Précautions
警告

En ne suivant pas ces instructions vous pourriez endommager votre kit, et provoquer de sérieux dégâts corporels ou même mortels.



Attention
Achtung
Attention
注意

En ne suivant pas ces instructions vous pourriez vous blesser vous-même ou blesser d'autres personnes. Vous pourriez également provoquer des dégâts matériels ou endommager votre kit.



Cautions
Warnhinweise
Précautions
警告

Avant de faire courir le véhicule

- Veuillez lire le manuel avec un parent ou un adulte responsable.

Lors du fonctionnement

- Ne faites pas fonctionner sur une voie publique, cela pourrait provoquer des accidents graves, des blessures corporelles et/ou des dommages aux biens.
- Ne faites pas fonctionner à proximité de piétons ou d'enfants en bas âge.
- Ne faites pas fonctionner dans des lieux petits ou fermés.

Avant de mettre en marche

- Veuillez vérifier que toutes les vis et tous les boulons sont correctement serrés.
- Utilisez toujours des batteries nouvellement chargées pour l'émetteur et le récepteur afin d'éviter de perdre le contrôle du véhicule.
- Vérifiez la position neutre de l'accélérateur.

Après l'arrêt

- Éteignez d'abord le récepteur, puis l'émetteur. Cela empêchera une éventuelle perte de contrôle du véhicule.
- Après avoir fait rouler la produit HPI Racing, il est nécessaire d'effectuer un entretien de routine.
- Ne pas le faire résultait en une usure plus importante et des dommages au moteur et au châssis.

Sécurité de la batterie

- Faites très attention lorsque vous manipulez la batterie. Elle sera très chaude après utilisation. Si un câble était dénudé, un court-circuit pourrait provoquer un incendie.

❷ はじめに

- この度は、HPI製品をお買い上げいただきまして、誠にありがとうございます。本製品は高品質の材料を使用し、ハイレベルな走行が出来るよう設計されています。また、本説明書は初心者の方でもスムーズに理解できるように多くのイラスト、実寸表示を使用しておりますので、よくお読みいただいた上で楽しいラジコンライフをスタートさせてください。なお、HPIでは走らせる楽しみはもちろんのこと、組み立てる楽しみも知っていただきたいと願っております。製品の事で不明な点がございましたらお気軽にお問い合わせください。製品をご使用になる前に必ず本取扱説明書をお読みください。
- 高性能なR/Cカーの性能を十分に発揮させるためには走行後のメンテナンスが必要です。メンテナンスを行わないとR/Cカーが壊れる原因となります。HPIでは、メンテナンスや修理用にスペアパーツを用意しておりますのでどうぞご利用ください。
- 本取扱説明書ではお客様への危害や損傷を未然に防止するために、危険の従う操作、お取り扱いについて以下の記号で警告表示を行っています。内容をよくご理解の上で本文をお読みください。



Cautions
Warnhinweise
Précautions
警告

この表示は誤った取り扱いをすると、貴方の生命や身体に重大な被害が発生する可能性が想定される内容を示しています。



Attention
Achtung
Attention
注意

この表示は誤った取り扱いをすると、貴方が障害を負う可能性、物的損害の発生が想定される内容を示しています。



Cautions
Warnhinweise
Précautions
警告

走らせる前に

- 必ず本説明書をお読みください。保護者の方も必ず説明書をご覧ください。

走行上の注意

- 道路での走行はお止めください。
- 歩行者や小さな子供のいる場所では走行させないでください。
- 狭い場所や屋内での走行させないでください。

走行前の点検

- 各部のネジ、ナットに緩みがないかチェックします。
- 送信機、受信機の電池の容量をチェックします。電池の容量が少ないと、車をコントロールする事が出来なくなり危険です。早めの交換を心がけてください。
- 走行前に電波範囲の確認をしてください。
- スロットルトリガーのニュートラル(スロットルトリガーに指を掛けない状態)を確認してください。

走行後の注意

- 必ず受信機のスイッチをOFFにしてから、送信機のスイッチをOFFにしてください。順番を間違えると車が暴走する恐れがあります。
- 走行後はR/Cカーのメンテナンス(点検、整備)を行ってください。メンテナンスを行わないとR/Cカーが本来の性能を発揮せず、トラブルが発生しやすくなります。

バッテリー
取り扱いの注意

- バッテリーの取り扱いには十分注意してください。コード、被覆の破れからのショートによる発熱で、ヤケドや火災などの恐れがあります。

En Contents

Section	Contents	Page
1	Overview	6
2	Start Up Guide	8
2-1	Charging battery	8
2-2	Setup Before Starting	8
2-3	Radio Control Car Operating Procedures	15
3	Trouble Shooting	21
4	Maintenance	22
4-1	Chassis Maintenance	23
4-2	Wheel Maintenance	24
4-3	Motor and Pinion Gear Maintenance	24
4-4	Shock Maintenance	26
4-5	Differential Maintenance	28
4-6	Radio Maintenance	31
5	Exploded View	38
6	Parts List	40
7	Option Parts List	44

De Inhaltsverzeichnis

Abschnitt	Inhalt	Seite
1	Übersicht	6
2	Die ersten Schritte	8
2-1	Laden des Fahrakkus	8
2-2	Einstellungen vor dem Start	8
2-3	Umgang mit Ferngesteuerten Modellautos	15
3	Fehlerbehebung	21
4	Wartung	22
4-1	Wartung des Chassis	23
4-2	Wartung der Reifen	24
4-3	Motors und Ritzels	24
4-4	Stoßdämpfer	26
4-5	Wartung des Differentials	28
4-6	RC-Anlage	31
5	Explosionszeichnung	38
6	Ersatzteilliste	41
7	Tuningteilliste	44

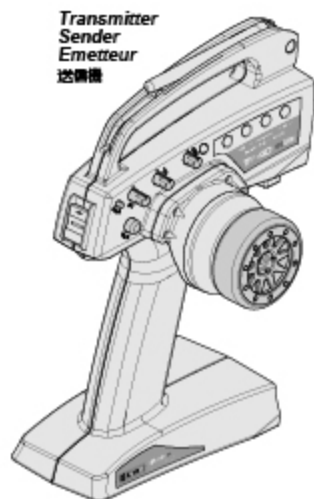
Table des matières

Section	Contenu	Page
1	Vue d'ensemble	6
2	Charging battery	8
2-1	Guide de démarrage	8
2-2	Setup Before Starting	8
2-3	Radio Control Car Operating Procedures	15
3	Dépannage	21
4	Entretien	22
4-1	Chassis Maintenance	23
4-2	Wheel Maintenance	24
4-3	Entretien du moteur et du pignon	24
4-4	Shock Maintenance	26
4-5	Entretien du différentiel	28
4-6	Radio Maintenance	31
5	Vue éclatée	38
6	Pièces détachées	42
7	Liste des pièces optionnelles	44

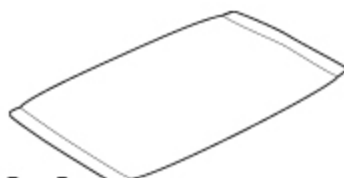
目次

セクション	目次	ページ
1	製品概要	6
2	スタートアップガイド	8
2-1	走行用バッテリーの充電	8
2-2	走らせる前の準備	8
2-3	ラジオコントロールカーの走らせ方	15
3	トラブルシューティング	21
4	メンテナンス	22
4-1	シャーシのメンテナンス	23
4-2	タイヤのメンテナンス	24
4-3	モーター、ピニオンギアのメンテナンス	24
4-4	ショックのメンテナンス	26
4-5	デフのメンテナンス	28
4-6	プロポシステムのメンテナンス	31
5	展開図	38
6	パーツリスト	43
7	オプションパーツリスト	44

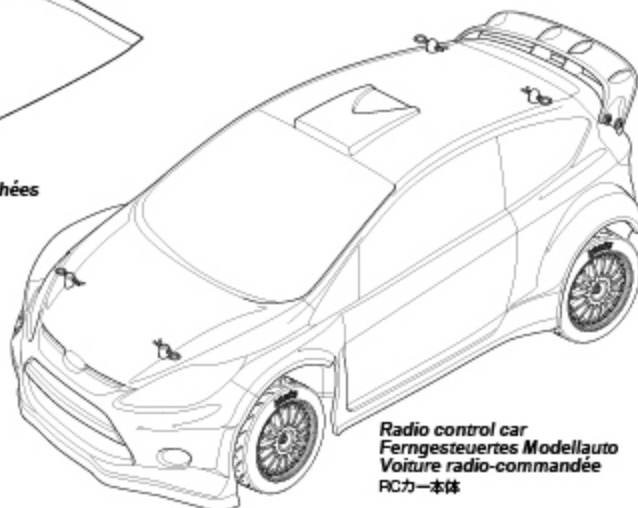
Components *Composants*
Komponenten *セット内容*



Transmitter
Sender
Emetteur
送信機



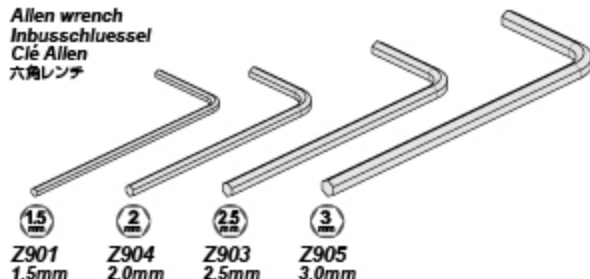
Parts Bag
Kleinteilebeutel
Sachet de pièces détachées
パーツ袋



Radio control car
Ferngesteuertes Modellauto
Voiture radio-commandée
RCカー本体

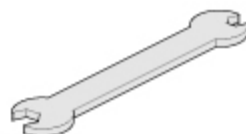
Included Items *Enthaltenes Werkzeug* **Éléments inclus** *キットに入っている工具*

Allen wrench
Inbusschlüssel
Clé Allen
六角レンチ

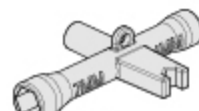


15
Z901 1.5mm
2
Z904 2.0mm
25
Z903 2.5mm
3
Z905 3.0mm

HBC8090
Wheel Angle Adjuster
Spurstangenschlüssel
Clé de réglage de l'angle des roues
ターンバックルレンチ



Z950
Cross Wrench
Kreuzschlüssel
Clé en croix
ミニクロスレンチ

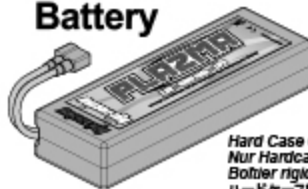


Equipment Needed *Équipement nécessaire*
Benötigtes Zubehör *別にお買い求めいただく物*



101939
PLAZMA 1.5V Alkaline AA Battery
PLAZMA 1.5V AA Trockenbatterien
Piles alcalines AA PLAZMA 1.5V
PLAZMA 1.5V アルカリ単三型 バッテリー

Li-Po
Battery



101942 5300mAh
101943 3800mAh
PLAZMA 7.4V 30C LIPO BATTERY PACK
PLAZMA 7.4V 30C LIPO AKKU PACK
PACK BATTERIES LIPO PLAZMA 7.4V 30C
PLAZMA 7.4V 30C LIPO バッテリー

Hard Case Only
Nur Hardcase Akkus
Boîtier rigide seulement
ハードケース版



74151
HPI Racing Temp Gun
HPI Racing Temperaturmesspistole
Sonde de température HPI Racing
HPI Racing Temp Gun



Thin object (such as a paperclip)
Dünner Draht (z.B. eine Büroklammer)
Objet mince (comme un trombone)
クリップなどの細長い棒



101974 (US 2 PIN)
101972 (EU 2 PIN)
101971 (UK 3 PIN)
HPI REACTOR 500 CHARGER
HPI Reactor 500 Lader
Chargeur HPI Reactor 500
HPI REACTOR 500充電器

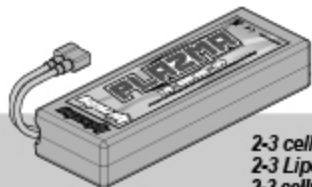
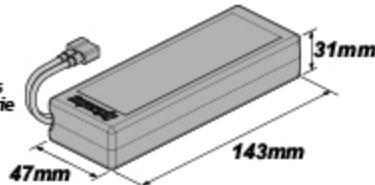
Do not use NiCd/NiMH battery chargers for LiPo batteries. If you do not use a special charger for LiPo batteries, they will be damaged.

Verwenden Sie auf keinen Fall ein NiCd/NiMH Ladegerät für LiPo Akkus. Wenn Sie kein spezielles Ladegerät verwenden, wird der LiPo Akku beschädigt.

N'utilisez pas de chargeurs NiCd ou NiMH pour les batteries LiPo. Si vous n'utilisez pas un chargeur spécial LiPo pour ces batteries, elles seront endommagées.

LiPoバッテリーに対応しない充電器は使用しないでください。バッテリーが破損します。

Maximum battery dimensions
 Maximale Abmessungen der Akkus
 Dimensions maximales de la batterie
 バッテリー最大サイズ



Li-Po Battery

2-3 cell LiPo (7.4 to 11.1v) battery pack
 2-3 Lipo Zellen (7.4 to 11.1V) betreiben
 2-3 cellules (7.4-11.1V) Lithium-polymère
 2-3セル(7.4-11.1V)LiPoバッテリー

! 3S battery usage is intended only for high speed running. We do not recommend using a 3S battery for off-road driving or repetitive starting and stopping

● Akkus mit drei Zellen (3S) sind nur für Highspeed-Fahrten geeignet. Wir empfehlen nicht 3S-Akkus zum Off-Road Fahren und bei wiederholtem Anfahren und Bremsen zu verwenden.

L'utilisation de la batterie 3S n'est prévue que pour un fonctionnement à haute vitesse. Nous ne conseillons pas d'utiliser une batterie 3S pour piloter hors-piste ou pour faire des départs et des arrêts répétés.

※高速度以外での目的で3セルLiPoバッテリーの使用、またはオフロード路面やストップ・アンド・ゴーを繰り返す様な使用は破損の原因になりますのでおやめください。

For 2S or 3S LiPo packs we recommend a 25C rating or better. For 25C rated packs we recommend a minimum of 4000mAh. For 30C+ rated packs we recommend a minimum of 3500mAh. Do not use NiCd/NiMH battery chargers for LiPo batteries.

If you do not use a special charger for LiPo batteries, they will be damaged. Using batteries with a lower C rating may result in damage to your batteries.

Bei 2S oder 3S LiPo Akku-Packs empfehlen wir eine 25C-Rate oder besser. Für Akkus mit einer 25C-Rate empfehlen wir mindestens eine Kapazität von 4000mAh.

Für Akkus mit einer Rate von 30C und mehr empfehlen wir mindestens eine Kapazität von 3500mAh.

Verwenden Sie auf keinen Fall ein NiCd/NiMH Ladegerät für LiPo Akkus. Wenn Sie kein spezielles Ladegerät verwenden, wird der LiPo Akku beschädigt. Wenn Sie Akkus mit einer geringeren Entladerate verwenden, kann dies zu Beschädigungen des Akkus führen.

Pour les packs LiPo 2S ou 3S, nous conseillons de choisir un courant de décharge de 25C ou plus. Pour les packs 25C, nous conseillons un minimum de 4000mAh. Pour les packs 30C ou plus, nous conseillons un minimum de 3500mAh.

N'utilisez pas de chargeurs NiCd ou NiMH pour les batteries LiPo. Si vous n'utilisez pas un chargeur spécial LiPo pour ces batteries, elles seront endommagées.

Utiliser des batteries ayant un moins bon courant de décharge pourrait endommager celles-ci.

2セルもしくは3セルの放電レート25C以上のLiPoバッテリーを使用してください。放電レート25C以上のLiPoバッテリーは容量4000mAh以上、放電レート30C以上のLiPoバッテリーは容量3500mAh以上が推奨です。LiPoバッテリーの充電にはLiPoバッテリー対応充電器を必ず使用してください。LiPoバッテリーに対応しない充電器を使用した場合、バッテリーが破損します。

放電レートの低いバッテリーを使用するとバッテリー本体の故障の原因となります。



Cautions
Warnhinweise
Precautions
警告

Always disconnect the battery from the ESC when you are finished using your vehicle. The switch on the ESC controls the power that is delivered to the receiver and servos. The controller will always draw current when it is connected to the battery and will completely discharge batteries if they are connected for long durations. This may cause failure of your batteries.

Ziehen Sie immer den Akku vom Regler ab, wenn Sie nicht mehr fahren. Der Schalter am Regler kontrolliert die Leistung die zum Empfänger und den Servos geliefert wird. Der Regler zieht immer Strom, wenn er mit dem Akku verbunden ist und entlädt diesen dann vollständig, wenn Regler und Akku lange verbunden sind. Dies kann Ihre Akkus beschädigen.

Débranchez toujours la pile du contrôleur électronique de vitesse lorsque vous avez fini d'utiliser votre véhicule. L'interrupteur du contrôleur électronique de vitesse contrôle la puissance qui est transmise au récepteur et aux servos. Le contrôleur utilise en permanence du courant lorsqu'il est raccordé à la batterie, et il la déchargera complètement s'il reste branché pour de longues durées. Cela peut provoquer une défaillance de vos batteries.

走行後は必ずバッテリーコネクターをESCから外して保管してください。バッテリーを接続した状態での保管は過放電によりバッテリーが故障します。



Cautions
Warnhinweise
Precautions
警告

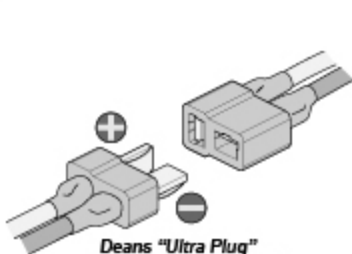
When using 3S LiPo batteries it is important to monitor the battery temperature. Battery temp should not exceed 140F.

Wenn Sie 3s-Lipo-Akkus verwenden, ist es wichtig die Akkuteperatur zu überwachen. Der Akku sollte nicht wärmer als 60°C werden.

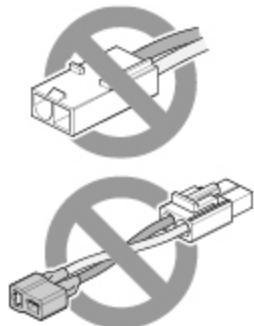
Lorsque vous utilisez des batteries LiPo 3S, il est important de surveiller leur température. Celle-ci ne devrait pas dépasser 60 °C (140 °F).

3セルLiPoバッテリーを使用する場合は温度が60°Cを超えないよう注意してください。

Battery Connector Akkustecker Connecteur de batterie バッテリーコネクター



Deans "Ultra Plug"
 Deans "Ultra Stecker"
 "Ultra Plug" Deans
 Deans社製 ウルトラプラグ



Poor quality battery connectors can be a roadblock to performance. Avoid the common "white plastic" connectors commonly seen on many battery packs. A fast brushless setup will draw many times the power that these connectors can safely handle. For this reason your HPI Motiv ESC is equipped with a Deans Ultra plug.

Akkustecker schlechter Qualität sind eine Sperre für die Leistungsentfaltung. Vermeiden Sie es die weit verbreiteten Stecker aus "weißem Plastik" zu verwenden, die man oft an Akkupacks sieht. Ein schnelles Brushless System benötigt deutlich mehr Strom als diese einfachen Stecker vertragen. Aus diesem Grund ist Ihr HPI Motiv Regler mit Deans Ultra Steckern ausgestattet.

Des batteries de très haute qualité ne sont pas indispensables pour faire fonctionner votre système normalement, mais les meilleures permettront à votre système sans balais HPI Flux de transmettre plus de puissance au sol.

汎用タイプのコネクター(四脚型)は発熱により故障の原因となります。

Deans社製ウルトラプラグを使用してください。

また、変換コネクター等は使用しないでください。

2-1 Charging Battery Chargement de la batterie
Laden des Fahrakkus 走行用バッテリーの充電

1 Charging The Drive Battery Laden des Fahrakkus Recharge de la batterie motrice 走行用バッテリーの充電



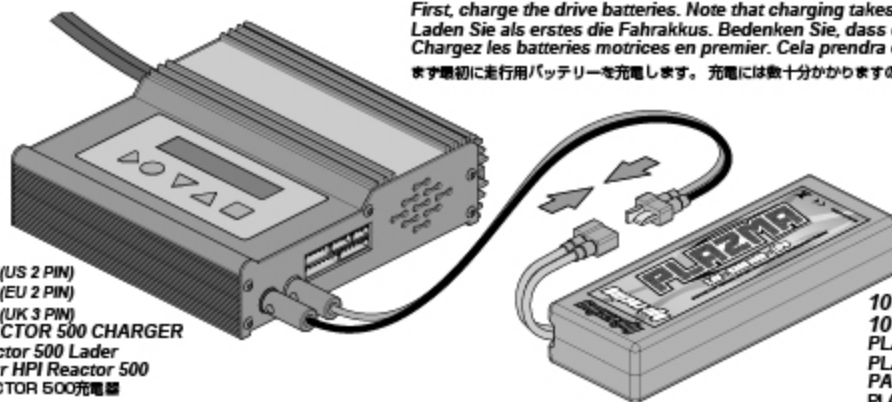
Cautions
Warnhinweise
Precautions
警告

Do not use NiCd/NiMH battery chargers for LiPo batteries. If you do not use a special charger for LiPo batteries, they will be damaged.

Verwenden Sie auf keinen Fall ein NiCd/NiMH Ladegerät für LiPo Akkus. Wenn Sie kein spezielles Ladegerät verwenden, wird der LiPo Akku beschädigt.

N'utilisez pas de chargeurs NiCd ou NiMH pour les batteries LiPo. Si vous n'utilisez pas un chargeur spécial LiPo pour ces batteries, elles seront endommagées.

LiPoバッテリーに対応しない充電器は使用しないでください。バッテリーが破損します。



First, charge the drive batteries. Note that charging takes about 30 minutes.
Laden Sie als erstes die Fahrakkus. Bedenken Sie, dass dies ungefähr 30 Minuten dauert.
Chargez les batteries motrices en premier. Cela prendra environ 30 minutes.

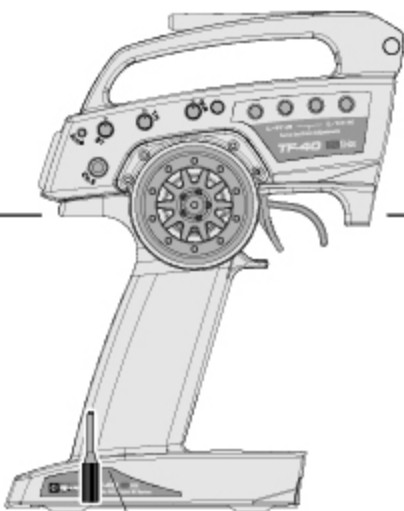
まず最初に走行用バッテリーを充電します。充電には数十分かかりますので、早めに充電を開始しておきます。

101974 (US 2 PIN)
101972 (EU 2 PIN)
101971 (UK 3 PIN)
HPI REACTOR 500 CHARGER
HPI Reactor 500 Lader
Chargeur HPI Reactor 500
HPI REACTOR 500充電器

101942 5300mAh
101943 3800mAh
PLAZMA 7.4V 30C LIPO BATTERY PACK
PLAZMA 7.4V 30C LIPO AKKU PACK
PACK BATTERIES LIPO PLAZMA 7.4V 30C
PLAZMA 7.4V 30C LIPOバッテリー

2-2 Setup Before Starting Réglages avant le démarrage
Einstellungen vor dem Start 走らせる前の準備

1 Transmitter Battery Installation Einlegen der Senderbatterien Mise en place des piles de l'émetteur 送信機用バッテリーの入れ方



105381
HPI TF-40 2.4GHz TRANSMITTER (2ch)
HPI TF-40 2.4GHz SENDER (2CH)
EMETTEUR HPI TF-40 2.4GHz (2v.)
HPI TF-40 2.4GHz送信機 (2ch)



101939 (US/EU)
AA Alkaline Batteries
AA Trockenbatterien
Piles alcalines AA
アルカリ単三型電池

Open battery cover at the bottom of transmitter. Install batteries. Follow the direction of batteries designated in the inside of battery box.

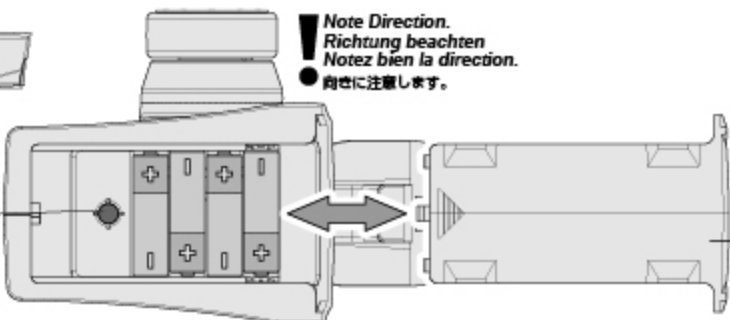
Öffnen Sie das Batteriefach an der Unterseite des Senders. Legen Sie die Batterien ein. Achten Sie auf die Anweisungen im Innern des Batteriefachs.

Ouvrez le couvercle du compartiment des piles au bas de l'émetteur. Installez les piles. Suivez le sens des piles représenté à l'intérieur du casier.

送信機の底面の電池カバーをはずします。
電池ボックスに描かれた電池の向きにあわせて電池を入れ、電池カバーを閉めます。

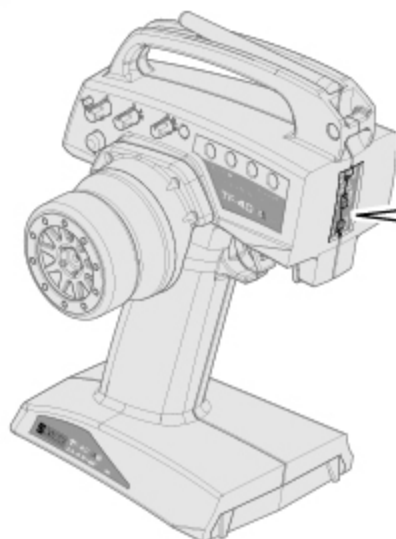
! Note Direction.
Richtung beachten
Notez bien la direction.
● 向きに注意します。

Adjustment tool
Einstell-Schlüssel
Outil de réglage
アジャストツール



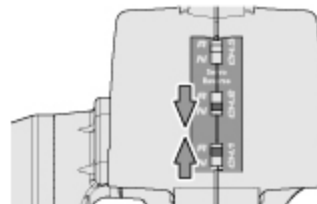
Battery Cover
Batteriefachdeckel
Couvercle de la batterie
電池カバー

2 Transmitter Preparation Vorbereitung des Senders Préparation de l'émetteur 送信機の準備



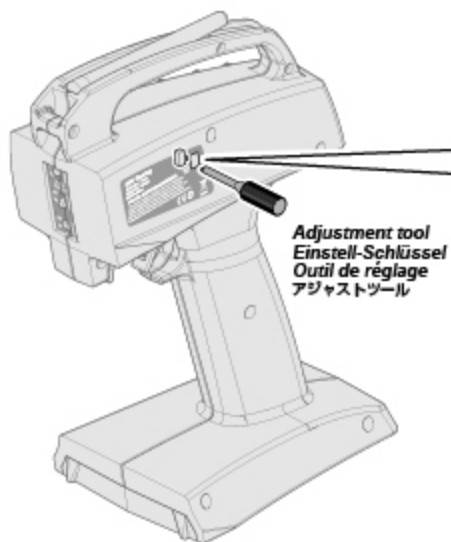
1 Reverse Switch
Servowegschalter
Commutateur d'inversion
リバーススイッチ

Switch factory setting.
Standard Einstellungen
Réglages d'usine du servo
スイッチの位置を確認します。



2 Mode Switch
Modus-Schalter
Commutateur de mode
モードスイッチ

Switch factory setting.
Standard Einstellungen
Réglages d'usine du servo
スイッチの位置を確認します。



Adjustment tool
Einstell-Schlüssel
Outil de réglage
アジャストツール

! When in France, switch France mode
Stellen Sie den Modus-Schalter in Frankreich um.
Lorsque vous êtes en France, passez en mode France
フランス国内で使用する場合は

Switch factory setting.
Standard Einstellungen
Réglages d'usine du servo
スイッチの位置を確認します。



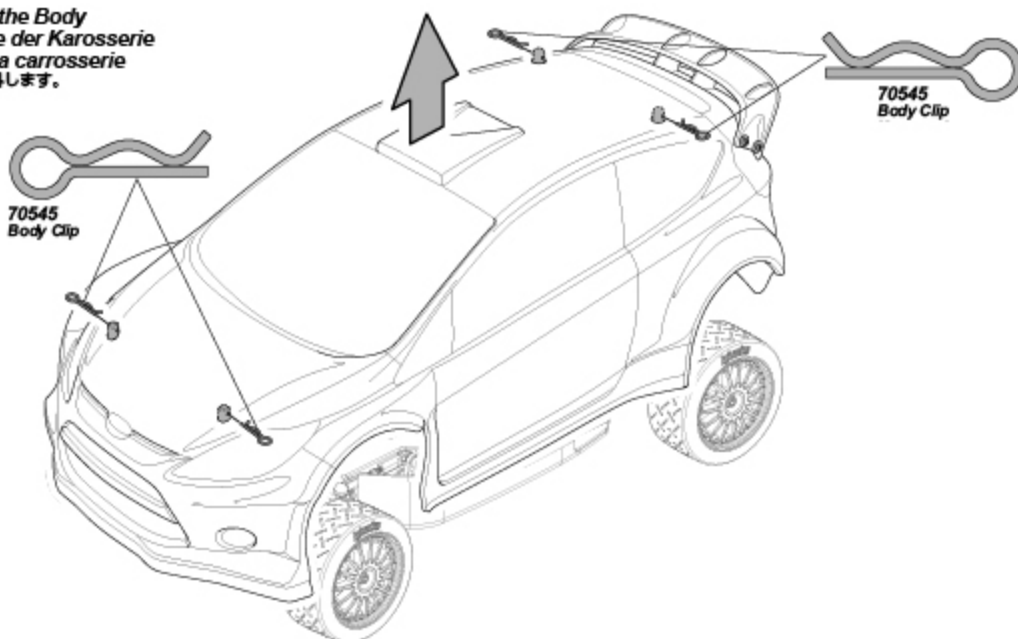
! Attention
Achtung
Attention
注意



! Switching modes clears binding and fail safe.
Das Umstellen des Modus löscht die Binding- und Fail-Safe-Einstellungen.
Commuter les modes efface les associations et les réglages de sécurité intégrée.
● バインドとフェールセーフ機能がクリアにされますので必ずP.33ページを参考に再設定してください。

3 Battery installation Einbau des Fahrakkus Mise en place de la batterie バッテリーの搭載

1 Removing the Body
Demontage der Karosserie
Retrait de la carrosserie
ボディを取り外します。



70545
Body Clip

70545
Body Clip

Auto-Lipo setting
Auto-Lipo Modus

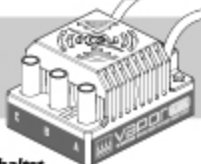
Auto-Lipo Pré-réglé
オートLiPOセットアップ



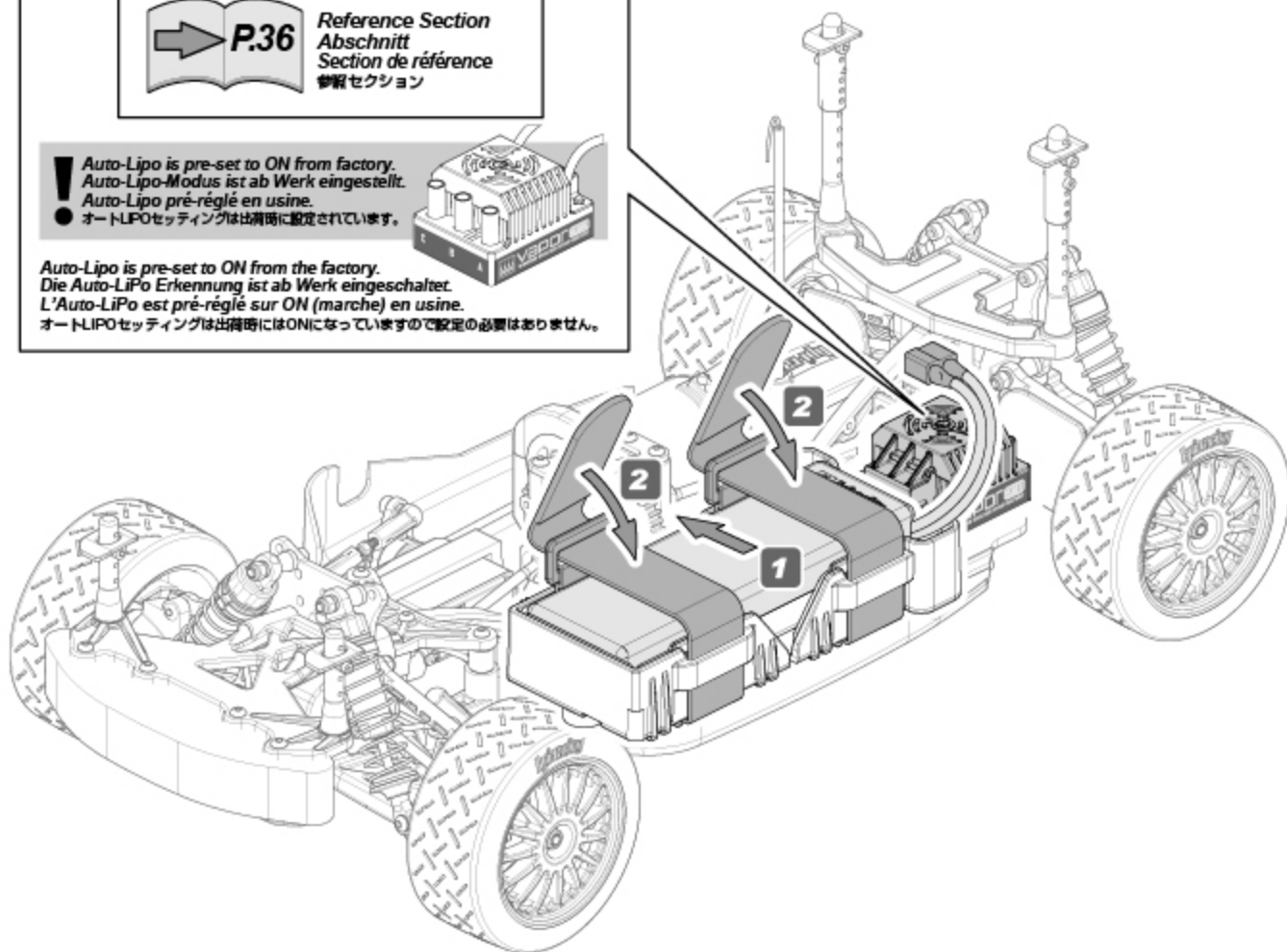
P.36

Reference Section
Abschnitt
Section de référence
参照セクション

! Auto-Lipo is pre-set to ON from factory.
Auto-Lipo-Modus ist ab Werk eingestellt.
Auto-Lipo pré-réglé en usine.
● オートLiPOセッティングは出荷時に設定されています。



Auto-Lipo is pre-set to ON from the factory.
Die Auto-LiPo Erkennung ist ab Werk eingeschaltet.
L'Auto-LiPo est pré-réglé sur ON (marche) en usine.
オートLiPOセッティングは出荷時にはONになっていますので設定の必要はありません。

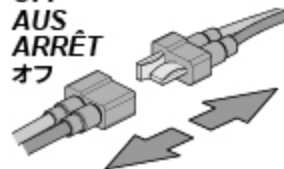


Cautions
Warnhinweise
Précautions
警告

Disconnect the battery when you are not running the vehicle.
The vehicle may run out of control or the battery can overheat and cause a fire.
Ziehen Sie den Akku ab, wenn Sie nicht fahren.
Das Auto kann sonst außer Kontrolle geraten und überhitzen oder Feuer fangen.
Déconnectez la batterie lorsque le véhicule ne fonctionne pas.
Vous pouvez perdre le contrôle du véhicule, ou la batterie peut surchauffer et prendre feu.

走らない時はバッテリーコネクターを外してください。
車が暴走、または発熱による火災など危険な状況が考えられますので注意してください。

OFF
AUS
ARRÊT
オフ

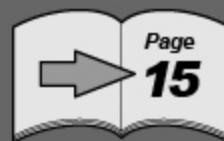


! You can skip to page 15 if this is not your first time running the vehicle.

Sie können zu Seite 15 weitergehen, wenn es nicht das erste Mal ist, dass Sie mit diesem Auto fahren.

Vous pouvez aller directement à la page 15 si ce n'est pas la première fois que vous utilisez le véhicule.

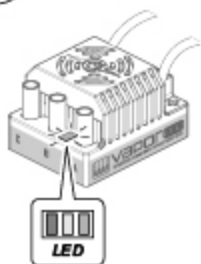
2回目以降の走行の際は15ページにお進みください。



Page

15

4 ESC Setup ESC Setup Calibration du contrôleur électronique de vitesse スピードコントローラーのセットアップ



You must setup the ESC before running the first time. After the initial setup, it is not required before every run. Please read through the instructions and get familiar with the procedure before starting setup.

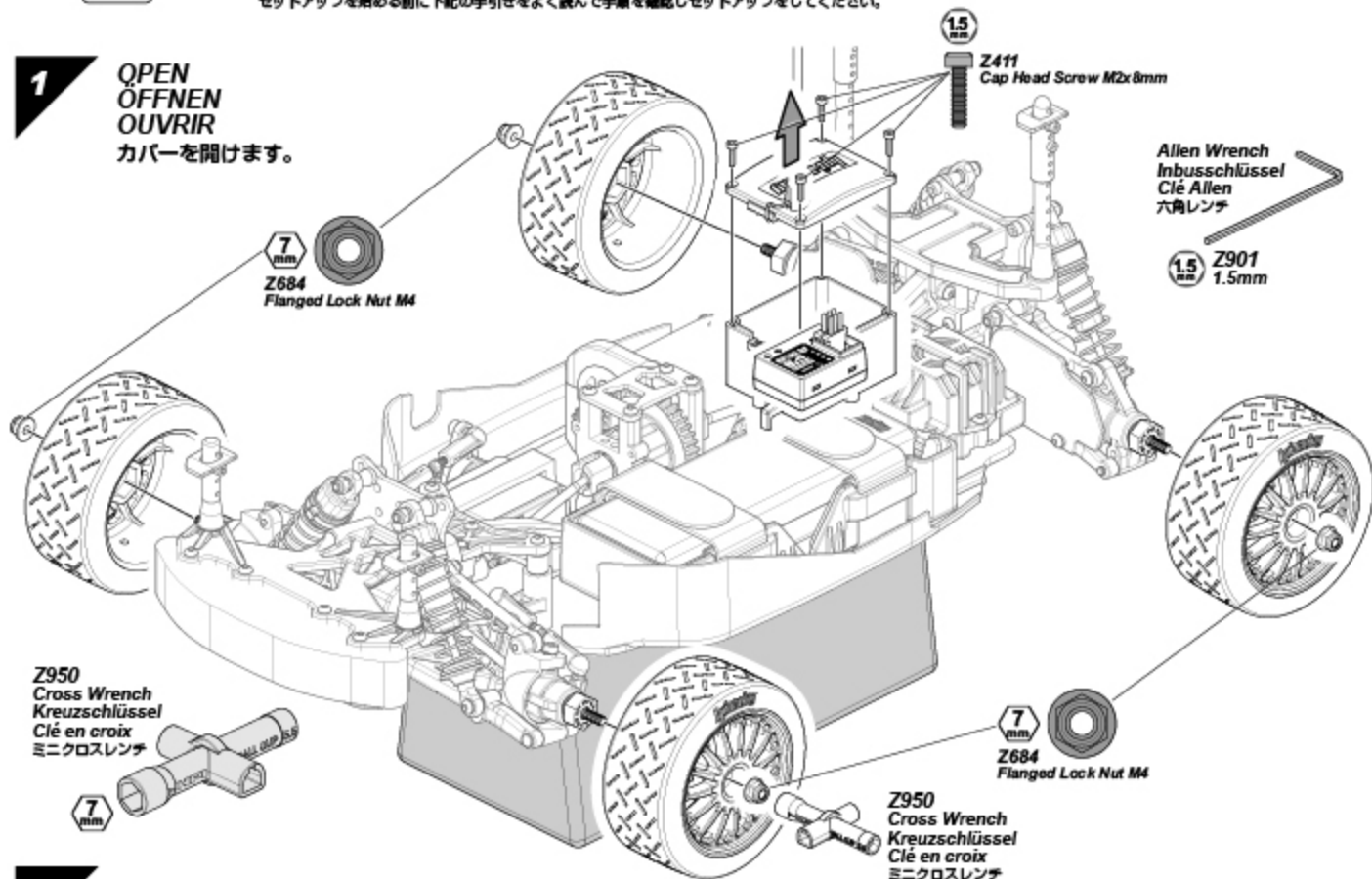
The setup process moves quickly, and it will help you to be ready for each step.

Sie müssen den Regler beim ersten Einsatz einstellen. Dieser Einstellvorgang ist danach nicht mehr bei jedem Einschalten nötig. Bitte lesen Sie die Anleitung aufmerksam und machen Sie sich mit dem Ablauf vertraut. Der Setupvorgang geht recht schnell und es ist besser, wenn Sie dann gut vorbereitet sind.

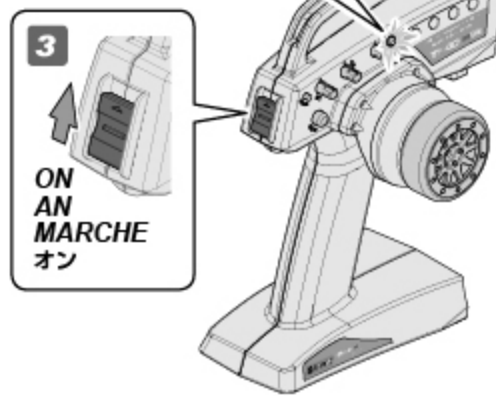
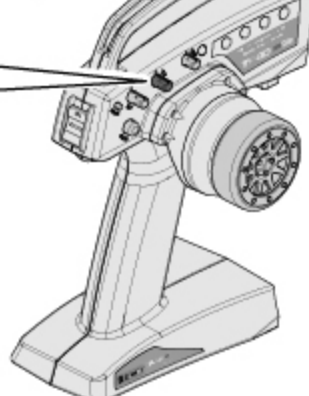
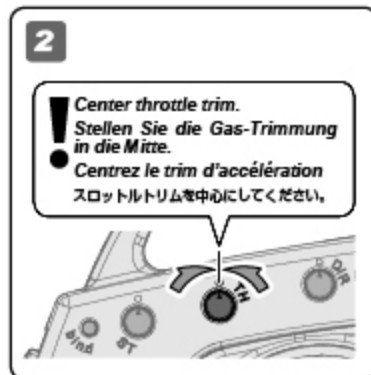
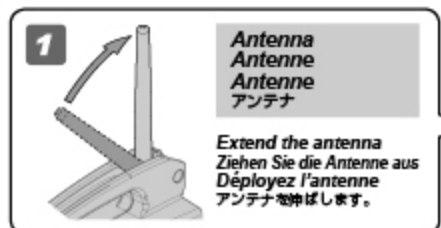
Vous devez régler le contrôleur électronique de vitesse avant de le faire fonctionner pour la première fois. Après le réglage initial, il n'est pas nécessaire de le régler de nouveau avant chaque utilisation. Veuillez lire soigneusement les instructions et vous familiariser avec la procédure avant de commencer le réglage. Le processus de réglage se fait rapidement, et cela vous aidera à être prêt pour l'étape suivante.

本製品購入後初めての走行の前にスピードコントローラーのセットアップが必要です。セットアップされた設定は記憶されますので2回目からの走行の際はセットアップは不要です。セットアップを始める前に下記の手引きをよく読んで手順を確認しセットアップをしてください。

1 OPEN ÖFFNEN OUVRIR カバーを開けます。



2



3

ESC setup procedure
Regler Einstellvorgang
Procédure de réglage du contrôleur électronique de vitesse
 下記の手順でセットアップをします。



Make sure the transmitter is on. Hold Full throttle while connecting battery. You will hear a short series of tones followed by a two second pause, followed by a long series of tones.

Stellen Sie sicher, dass der Sender eingeschaltet ist. Geben Sie Vollgas, während Sie den Akku anstecken. Sie hören dann eine kurze Tonsequenz, gefolgt von zwei Sekunden Pause. Danach eine lange Tonsequenz.

Vérifiez que l'émetteur est allumé. Maintenez une accélération maximale lors du passage au contrôleur électronique de vitesse. Vous entendrez une courte série de sons, suivie d'une pause de deux secondes, puis d'une longue série de sons.

送受信スイッチがONであることを確認し、スロットルトリガーをフルスロットルに保ちバッテリーコネクタを接続します。そのままフルスロットルを保つと「ピピッ」という短い電子音がスピードコントローラーから鳴ります。その約2秒後に「ピロロロ」という長い電子音が数回連続で鳴ります。

Move trigger to full brake position and hold until you hear a long series of tones.

Bewegen und halten Sie den Gashebel in der Voll-Brems-Position bis Sie eine lange Tonfolge hören.

Déplacez la gâchette en position de freinage complet et maintenez-la, jusqu'à ce que vous entendiez une longue série de sons.

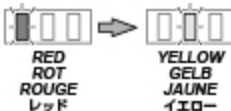
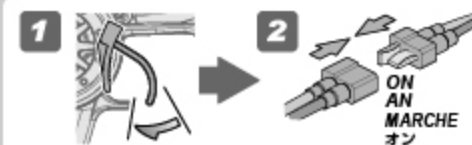
スロットルトリガーをフルブレーキにします。(「ピロロロ」という長い電子音が数回連続して鳴るまでフルブレーキを保ちます。)

Release trigger allowing it to return to neutral position. You will hear a long series of tones followed by a two second pause, followed by a short series of tones.

Lassen Sie die Gashebel los, so dass er in die Neutralposition geht. Sie hören eine lange Tonfolge hören, danach 2 Sekunden Pause, dann eine kurze Tonfolge.

Relâchez la gâchette afin de lui permettre de retourner en position neutre. Vous entendrez une longue série de sons, suivie d'une pause de deux secondes, puis d'une courte série de sons.

スロットルトリガーをニュートラルポジションに戻します。「ピロロロ」という長い電子音が連続して鳴ります。その約2秒後に「ピロロロ」という長い電子音が一度鳴り、イエローLEDが点灯しセットアップは完了です。

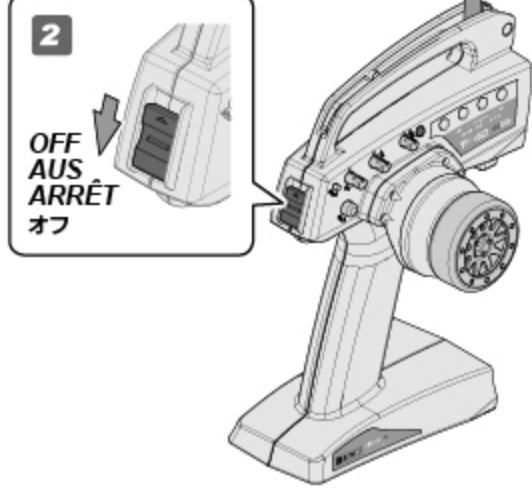
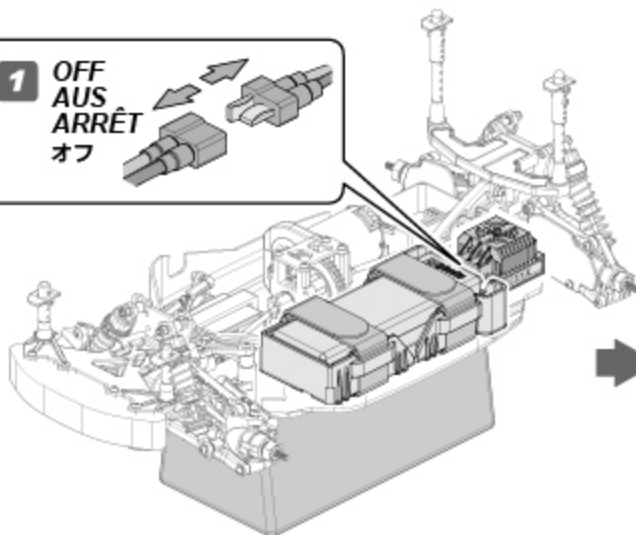


Setup Confirmation Setup Bestätigung Confirmation du réglage 動作確認

If the LED on the speed control does not work as shown below, the speed control may not be setup properly. Repeat the setup process.
 Sollte die LED am Regler nicht wie unten abgebildet leuchten, kann es sein, dass der Regler nicht korrekt eingestellt ist. Wiederholen Sie dann den Setupvorgang.
 Si la LED du contrôle de vitesse ne fonctionne pas comme indiqué ci-dessous, il est possible que le contrôle de vitesse ne soit pas réglé correctement. Recommencez le processus de réglage.
 スピードコントローラーが下記のように作動しない場合はもう一度セットアップを最初から行います。



4



After ESC setup unplug battery connector first then turn off transmitter.
 Ziehen Sie nach dem Einstellvorgang des Reglers erst den Akku ab und schalten Sie dann den Sender aus.
 Après avoir réglé le contrôleur électronique de vitesse, éteignez-le puis éteignez l'émetteur et remettez les pneus en place.
 スピードコントローラーのセットアップが終了した後、バッテリーコネクタを外し、送受信の順でスイッチをOFFにします。

This car has a built-in fail safe system. If the radio glitches, because of interference or the car goes out of range, it will go into neutral to protect your car. The fail safe system has been setup at the factory, but you should become familiar with the function of the fail safe and check the operation before running.

Dieses Auto ist mit einem Fail-Safe System ausgestattet. Falls die Funkverbindung gestört wird, z.B. durch Überlagerungen oder wenn das Auto außerhalb der Reichweite ist, schaltet das System auf Neutral und schützt das Auto. Das Fail-Safe System ist ab Werk eingestellt. Allerdings sollten Sie sich mit der Bedienung vertraut machen und die Funktion vor dem Fahren überprüfen.

Ce véhicule dispose d'un système de sécurité. Si le système radio est défaillant, du fait d'interférences ou parce que le véhicule dépasse le rayon d'action, il se met en position neutre afin de protéger votre véhicule. Le système de sécurité est réglé en usine, mais vous devez vous familiariser avec son utilisation et vérifier qu'il fonctionne avant de piloter le véhicule.

本製品のR/CシステムにはR/Cカーの暴走を防ぐために、フェイルセーフ機能がニュートラル側に内蔵されています。

R/Cカーが走行中に電波障害や電波が到達しない時にR/Cカーの暴走を防ぐ機能です。

フェイルセーフシステムは工場出荷時に設定されていますが、安全と機能理解のため走行前に動作確認を行います。

Situations when the fail safe will operate.
Situations in denen die Fail-Safe Einheit eingreift
Situations dans lesquelles la sécurité se déclenchera.
フェイルセーフが動作する状況

When transmitter radio signal is cut off.
Wenn das Signal vom Sender nicht richtig ankommt.
Lorsque le signal radio de l'émetteur est coupé.
送信機の電波が受信機に到達しなくなった場合。



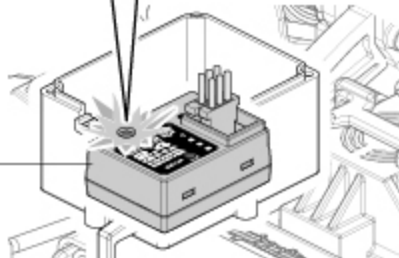
Attention
Achtung
Attention
注意

The fail safe can not completely protect your car.
Die Fail-Safe Einheit kann ihr Auto nicht zu 100% schützen.
La sécurité intégrée ne peut pas complètement protéger votre véhicule.
フェイルセーフは電波障害、R/Cカーの暴走を完全に防ぐものではありません。

When fail safe is operating, the red LED will continuously flash.
Wenn das Fail-Safe aktiv ist, blinkt die rote LED durchgängig.
Lorsque la sécurité est déclenchée, la LED rouge clignote continuellement.

フェイルセーフ作動時には受信機のLEDが点滅します。

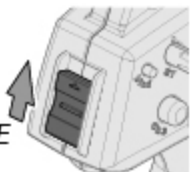
105383
HPI RF-40
Receiver
Empfänger
Récepteur
受信機



1

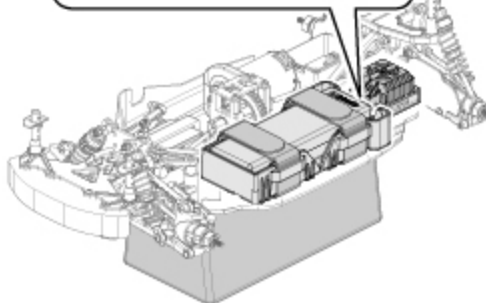
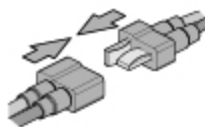
1

ON
AN
MARCHE
オン



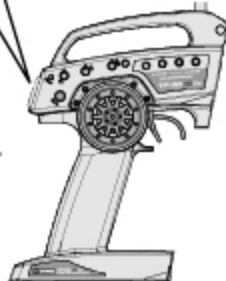
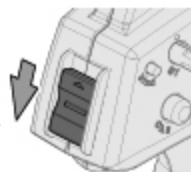
2

ON
AN
MARCHE
オン

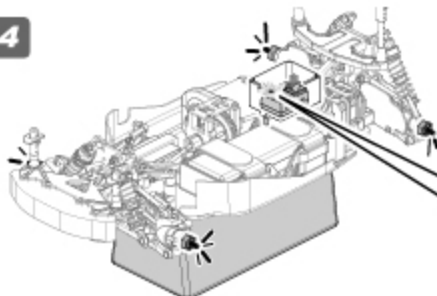


3

OFF
AUS
ARRÊT
オフ

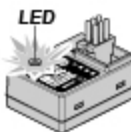


4



LED light will flash and vehicle will not move. This means that the fail safe is working properly.
Die LED blinkt und das Auto bewegt sich nicht. Dies bedeutet, dass das Fail-Safe korrekt arbeitet.
La LED clignote et le véhicule ne bouge pas. Cela signifie que la sécurité fonctionne correctement.

このとき受信機のLEDが点滅し何も起きない状態になります。
この状態がフェイルセーフシステムの機能した状態になります。



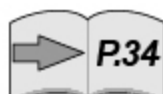
When fail safe is operating, the red LED will continuously flash.
Wenn das Fail-Safe aktiv ist, blinkt die rote LED durchgängig.

Lorsque la sécurité est déclenchée, la LED rouge clignote continuellement.

フェイルセーフ作動時には受信機のLEDが点滅します。



Cautions
Warnhinweise
Précautions
警告



P.34
Reference Section
Abschnitt
Section de référence
参照セクション

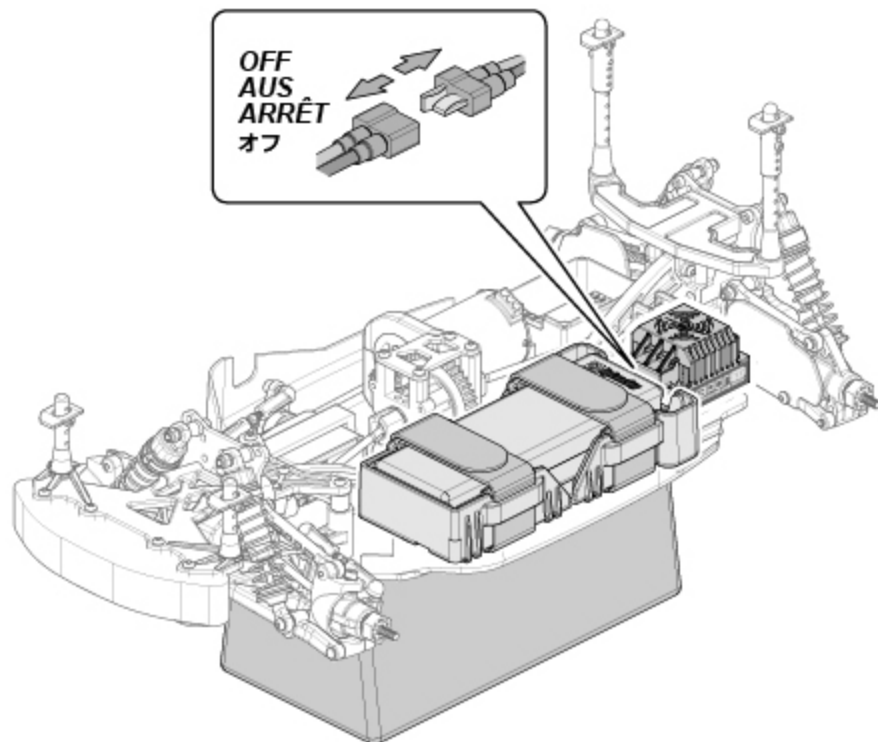
If the red LED is flashing, the car should be in neutral. The esc should not be applying throttle, brake or reverse. If car is not in neutral, please perform the fail-safe setup procedure.

Wenn die rote LED blinkt, sollte das Auto in Neutral sein. Der Regler sollte kein Gas geben, Bremsen oder rückwärts Gas geben. Wenn das Auto nicht in Neutral ist, führen Sie den Fail-Safe Einstellvorgang bitte erneut aus.

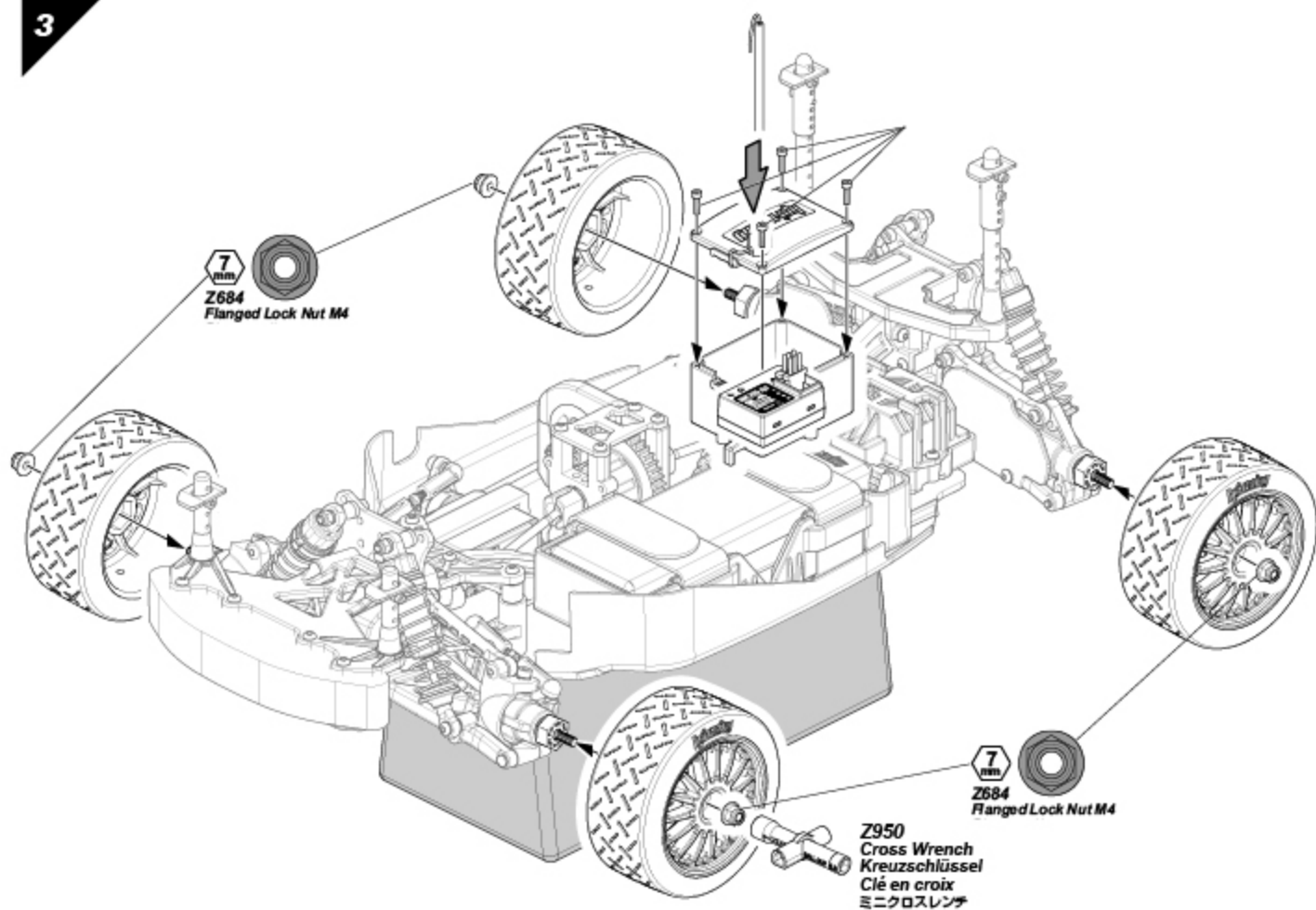
Si la LED rouge clignote, mais que le servo d'accélération n'arrête pas l'accélérateur et n'applique pas le frein, veuillez effectuer la procédure de réglage de la sécurité.

上記のような状態にならない場合はフェイルセーフの再設定を行います。

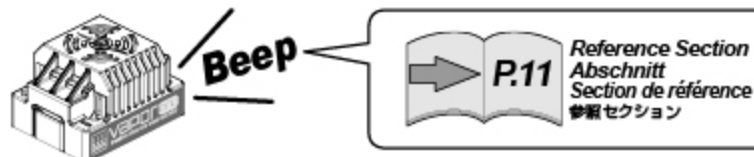
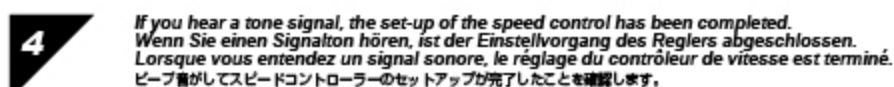
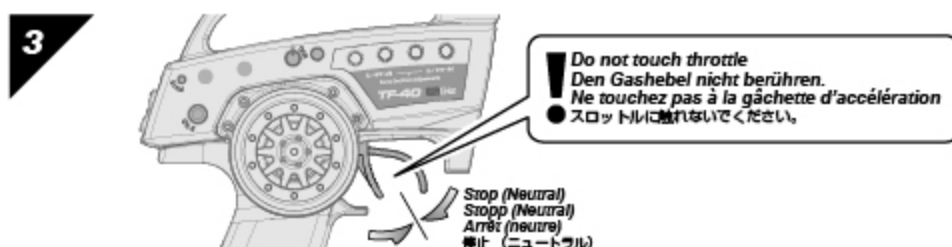
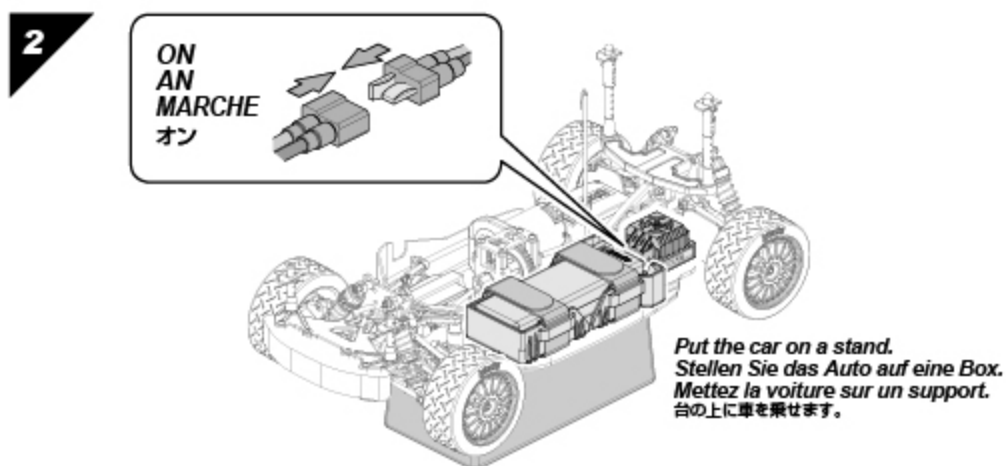
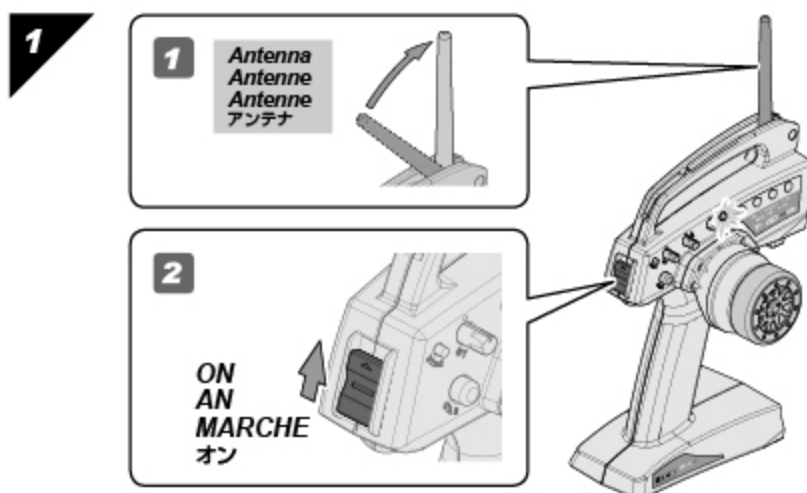
2



3



1 Turn on Switch Einschalten der RC-Anlage Allumage du système radio スイッチをONにします。



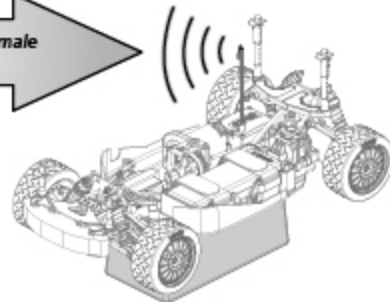
2 Checking radio range Überprüfen der Reichweite der RC-Anlage Vérification de la portée du système radio 操作可能範囲の確認

To properly check the range, have a friend hold the truck and walk to the farthest distance that you plan to operate your model. Operate the controls to make sure the model responds correctly. Do not operate the model if there is any problem with the radio system. If you switch on the R/C car first before the transmitter, you may lose control of the R/C car.

Um dies korrekt durchzuführen, geben Sie das Auto einem Freund, der damit so weit geht, wie Sie fahren möchten. Überprüfen Sie dabei die korrekte Funktion der RC-Anlage. Fahren Sie nicht, wenn es bei diesem Test zu Problemen kommt. Fall Sie erst das Auto anschalten und dann den Sender, kann es sein, dass Sie die Kontrolle über das Auto verlieren.

Pour correctement vérifier la portée, faites tenir le véhicule par un ami, et éloignez-vous jusqu'à la distance la plus lointaine à laquelle vous envisagez de faire fonctionner votre modèle réduit. Faites fonctionner les commandes et vérifiez que le véhicule répond correctement. Ne faites pas fonctionner le véhicule s'il y a un quelconque problème avec le système radio. Si vous mettez en route le véhicule avant l'émetteur, vous pourriez perdre le contrôle de votre véhicule radio-commandé.

電波範囲の確認は、実際の走行予定距離まで離れ、友人などと一緒にプロポに正しく反応するが確かめてください。プロポに正しく反応しない場合は走行しないでください。スイッチを入れる順番を間違えるとR/Cカーが暴走しますので注意してください。



2.4GHz radio frequency only functions by line of sight, if you drive behind a solid object or around a corner and lose sight of the vehicle you may lose control of the RC car.

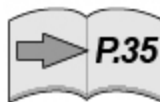
Die 2.4GHz-Technik funktioniert nur im Sichtfeld. Wenn Sie hinter ein festes Objekt oder hinter eine Mauer fahren und den Sichtkontakt verlieren, kann es sein, dass Sie die Kontrolle über Ihr Modellauto verlieren.

La fréquence radio de 2,4 GHz ne fonctionne qu'à vue, si vous envoyez le véhicule derrière un objet solide ou qu'il prend un virage et que vous le perdez de vue, vous pouvez en perdre le contrôle.

2.4GHz電波は直進性があり障害物によって遮断されやすい性質があります。送信機とRCカーの間に障害物がないように注意してください。

3 Steering Trim Setup Einstellen der Lenkungstrimmung Réglage du trim de direction ステアリングトリムの調整

Steering Trim
Lenkungstrimmung
Trim de direction
ステアリングトリム

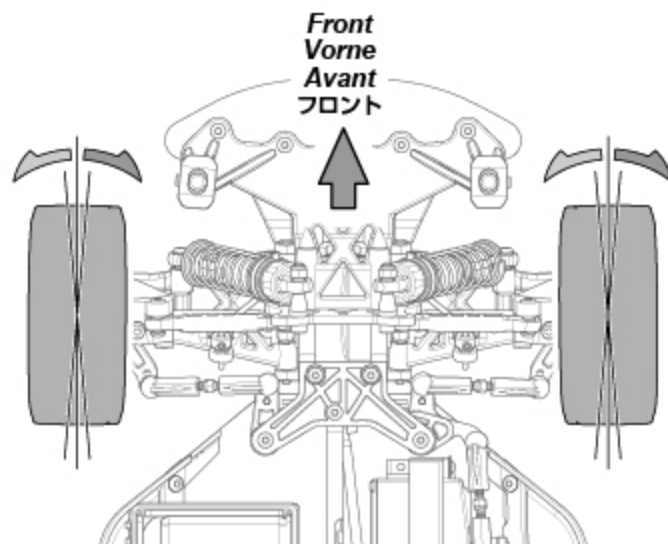
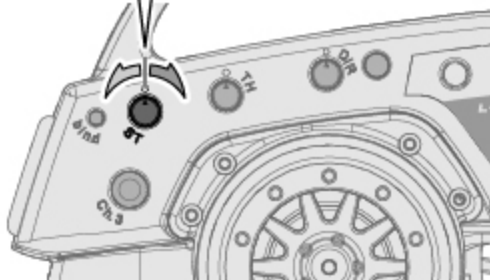


Turn steering trim to set tires in completely centered position.

Stellen Sie die Trimmung so ein, dass die Räder geradeaus zeigen.

Tournez le trim de direction de façon à ce que les pneus soient dans une position complètement centrée.

タイヤがまっすぐになるようにステアリングトリムを左右にまわして調整します。



4 Transmitter Operation Sender Funktionen Fonctionnement de l'émetteur 送信機の操作方法

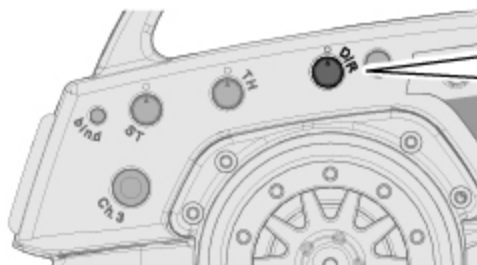
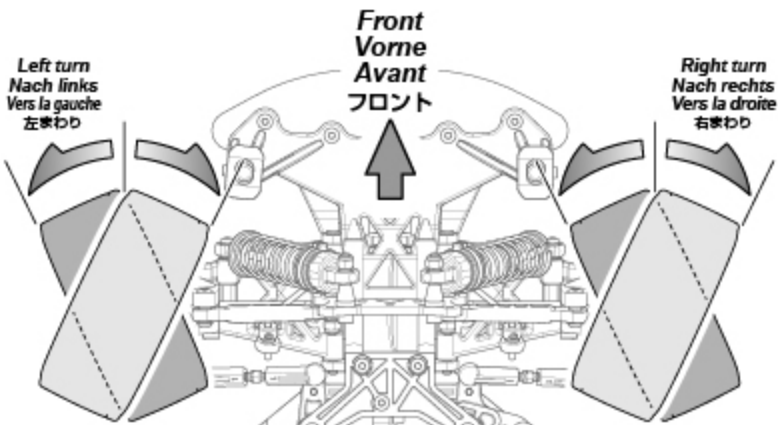
1

Steering Wheel Volant de direction Lenkrad ステアリングホイール

Left turn
Nach links
Vers la gauche
左まわり

Straight (Neutral)
Geradeaus (Neutral)
Tout droit (neutre)
直進位置 (ニュートラル)

Right turn
Nach rechts
Vers la droite
右まわり



Steering Dual Rate
Lenkeinschlagsbegrenzung
Double débit de direction
ステアリングデュアルレート



To be used to adjust steering servo throw.
Zum Einstellen des maximalen Lenkeinschlags.
À utiliser pour le réglage du taux et de l'angle du servo.
R/Cカーの曲がる量を調整できます。

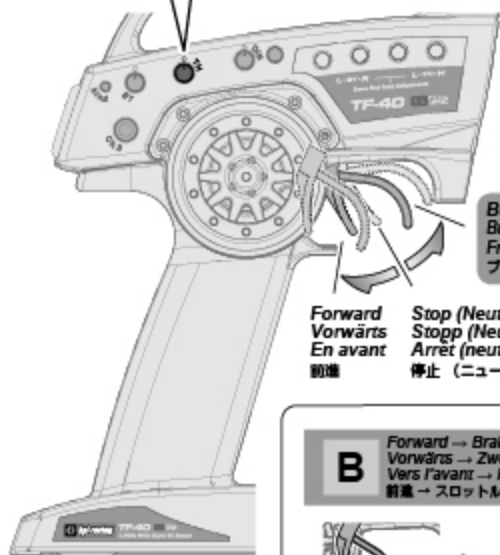
2

Throttle Trigger Gâchette d'accélération Gashebel スロットルトリガー

Throttle Trim
Gas-Trimmung
Trim d'accélération
スロットルトリム



If your vehicle is moving, adjust the throttle trim until it stops.
Falls sich das Auto bewegt, bitte stellen Sie die Gas-Trimmung so ein, um das Auto zum Stillstand zu bringen.
Si la voiture bouge, ajustez le trim de direction pour que la voiture arrête de bouger.
なにもしていないのに車が動いてしまう時は、スロットルトリムで動かなくなるように調整します。



Forward
Vorwärts
En avant
前進

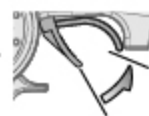
Stop (Neutral)
Stopp (Neutral)
Arrêt (neutre)
停止 (ニュートラル)

Brake / Reverse
Brems / Rückwärts
Frein/Marche arrière
ブレーキ / バック

Reverse operation
Rückwärts fahren
Marche arrière

●A and B show the two ways to go in reverse.
●A und B zeigen die beiden Möglichkeiten rückwärts zu fahren.
●A et B indiquent les deux manières de passer en marche arrière.
●バックにはA,Bの2種類の方法があります。

A Stop → Reverse
Stopp → Rückwärts
Arrêt → Marche arrière
停止した状態 → バック



Reverse
Rückwärts
Marche arrière
バック

Stop (Neutral)
Stopp (Neutral)
Arrêt (neutre)
停止 (ニュートラル)

Reverse
Rückwärts
Marche arrière
バック

B Forward → Brake Twice → Reverse
Vorwärts → Zweimal bremsen → Rückwärts
Vers l'avant → Freinez deux fois → Marche arrière
前進 → スロットルを2回バック側に動かすとバックします。



Forward
Vorwärts
En avant
前進

1st Time
1. Mal
1ère fois
1回目

Brake
Brems
Frein
ブレーキ

Stop (Neutral)
Stopp (Neutral)
Arrêt (neutre)
停止 (ニュートラル)

2nd Time
2. Mal
2ème fois
2回目

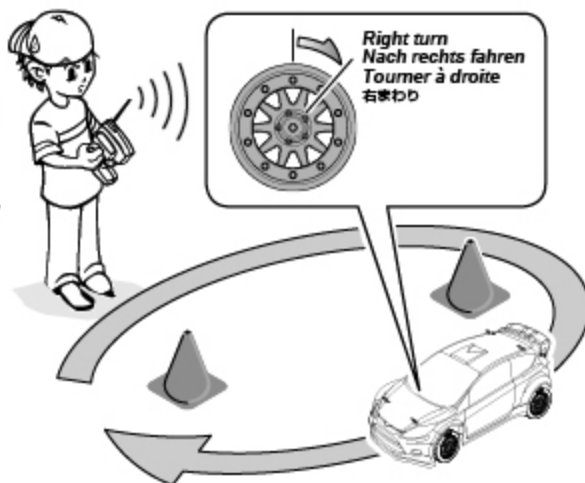
Reverse
Rückwärts
Marche arrière
バック

Install body and enjoy!
Allow the car to cool down for 15 minutes between each run.
When the car is running toward the driver, the directions of the steering wheel are reversed.
Once you become comfortable driving your RC car, practice driving on a track with pylons.

Montieren Sie die Karosserie und fahren Sie los!
Lassen Sie das Auto zwischen den einzelnen Fahrten 15 Minuten abkühlen.
Wenn Sie auf sich zu fahren müssen Sie in die entgegengesetzte Richtung lenken.
Wenn Sie immer besser mit der Lenkung zurecht kommen, fahren Sie einen Parcours, den Sie z.B. mit Pylonen abgesteckt haben.

Installez la carrosserie et amusez-vous!
Laissez la voiture refroidir entre chaque séance.
Lorsque le véhicule revient vers son pilote, les directions du volant sont inversées.
Une fois que vous avez l'habitude de conduire votre véhicule radio-commandé, entraînez-vous à conduire sur une piste avec des plots.

ボディを取り付け走行させます。
走行用バッテリー1本走行後、15分以上休ませて再走行してください。
車がドライバーに向かって走ってくる場合には、ステアリング操作の方向が逆になります。
走行になれてきたら、パイロンなど目印を置いてコース通りに走ってみましょう。



Monitor Operation Temperatures Überwachen der Betriebstemperaturen

Surveillance des températures de fonctionnement モーター/バッテリーの動作温度

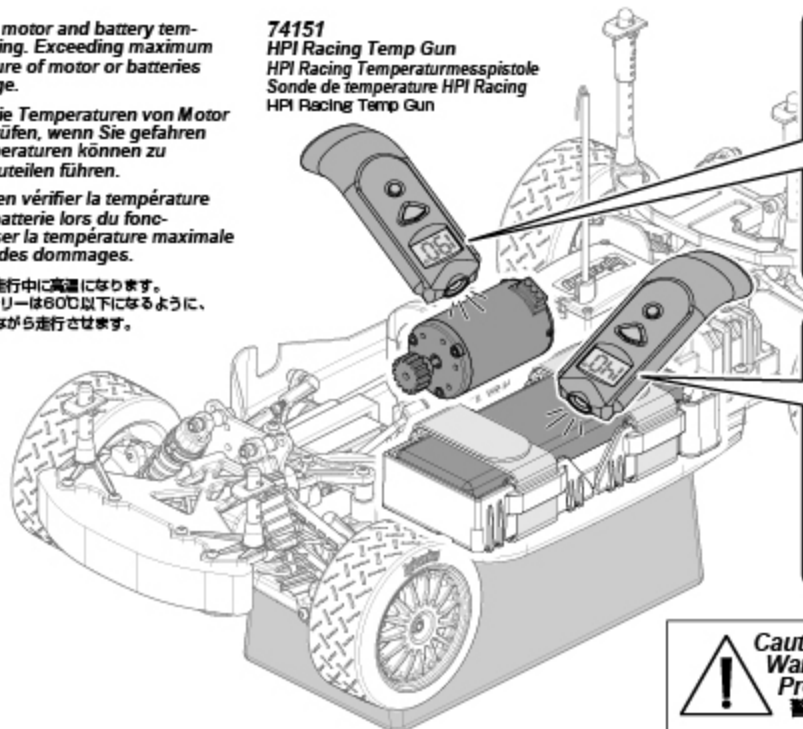
Make sure to check motor and battery temperature while running. Exceeding maximum operating temperature of motor or batteries may result in damage.

Denken Sie daran die Temperaturen von Motor und Akku zu überprüfen, wenn Sie gefahren sind. Zu hohe Temperaturen können zu Schäden an den Bauteilen führen.

Assurez-vous de bien vérifier la température du moteur et de la batterie lors du fonctionnement. Dépasser la température maximale pourrait provoquer des dommages.

モーターとバッテリーは走行中に高温になります。モーターは89℃、バッテリーは60℃以下になるように、時々温度を計測し休ませながら走行させます。

74151
HPI Racing Temp Gun
HPI Racing Temperaturmesspistole
Sonde de température HPI Racing
HPI Racing Temp Gun



Max temp
Max. Temperatur
Température maximale
最大温度

Motor
Motor
Moteur
モーター



190°F
88°C

Max temp
Max. Temperatur
Température maximale
最大温度

Batteries
Akkus
Batterie
走行用バッテリー



140°F
60°C



Cautions
Warnhinweise
Précautions
警告

Hot
Heiß
Chaud
高温注意

FLUX VAPOR PRO WATERPROOF SPEED CONTROL FLUX VAPOR PRO FAHRTENREGLER (WASSERDICHT)

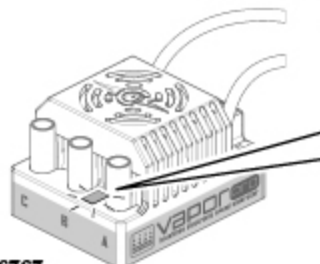
CONTROLEUR DE VITESSE ETANCHE FLUX VAPOR PRO FLUX VAPOR PROウォータープルーフブラシレススピードコントローラー

If the temperature of the ESC is too high, the Thermal Protection Function will activate. Once the ESC has cooled down to normal temperature, it will work as normal.

Wenn die Temperatur des Reglers zu hoch steigt, wird die Temperatur-Schutzfunktion aktiviert. Sobald der Regler wieder abgekühlt ist, arbeitet er wieder ganz normal.

Si la température du contrôleur électronique de vitesse est trop haute, la protection thermique va s'activer. Une fois que l'appareil est redescendu à une température normale, il fonctionnera normalement.

スピードコントローラーは本体保護のためにヒートプロテクター機能を装備しています。スピードコントローラーに大きな負荷がかかり、回路内の温度が上昇した場合、回路保護のためヒートプロテクター機能が作動し電源がカットされ動作がなくなります。回路内の温度が通常温度に戻ればヒートプロテクター機能は解除されます。



106767
FLUX VAPOR PRO WATERPROOF
Electronic Speed Controller
Elektrischer Fahrtenregler
Contrôleur de vitesse électronique
スピードコントローラー

LED
RED ROT ROUGE レッド
YELLOW GELB JAUNE イエロー



When ESC temperature exceeds 200°F ESC will shut down and RED and Yellow LED's will blink. Wenn die Reglertemperatur über 90°C steigt, schaltet sich der Regler ab und die roten und gelben LEDs blinken.

Lorsque la température dépasse les 90°C, le contrôleur électronique de vitesse s'éteint et la LED jaune clignote.

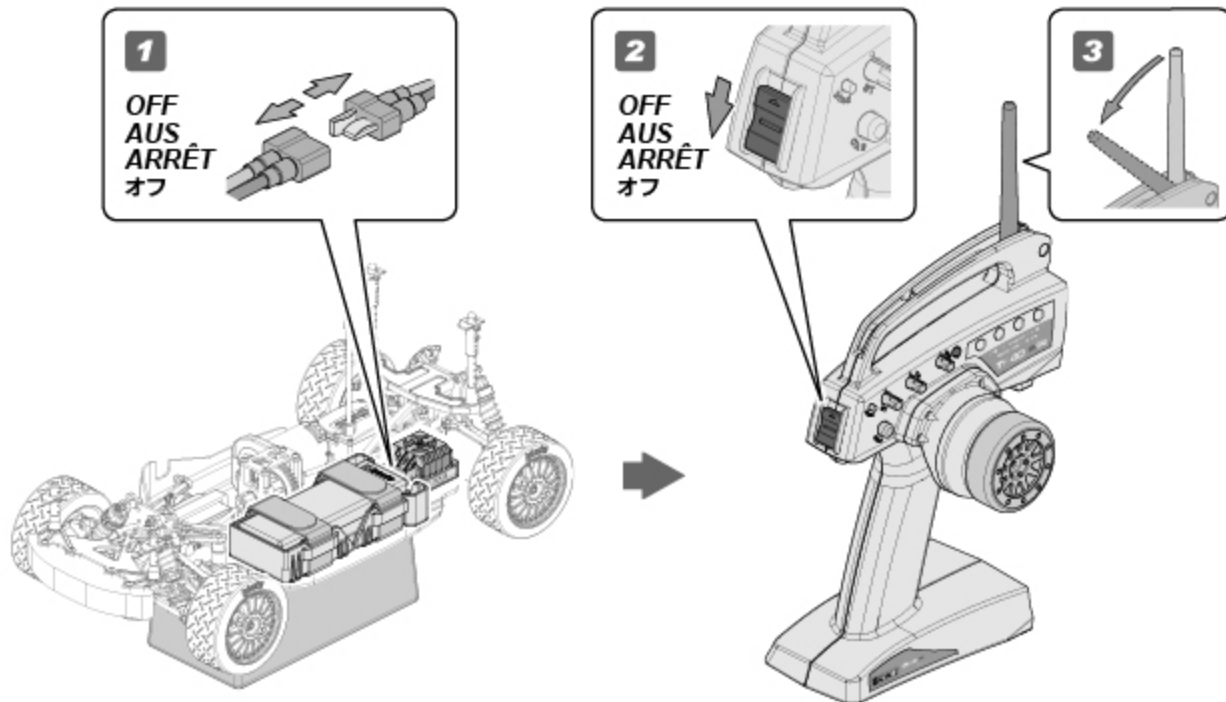
ヒートプロテクターはESCの温度が90℃になると動作します。動作中はレッド/イエローのLEDが点滅します。



Attention
Achtung
Attention
注意

Turn off receiver first, then turn off transmitter.
Schalten Sie erst den Empfänger aus, dann den Sender.
Éteignez d'abord le récepteur, puis l'émetteur.
最初にR/CカーのスイッチをOFFにします。次に送信機のスイッチをOFFにします。

If you switch off the transmitter first before the R/C car, you may lose control of the R/C car.
Falls Sie erst den Sender ausschalten und dann das Auto, kann es sein, dass Sie die Kontrolle über das Auto verlieren.
Si vous éteignez l'émetteur avant le véhicule, vous pourriez perdre le contrôle de votre véhicule radio-commandé.
スイッチを切る順番を間違えるとR/Cカーが暴走する恐れがあるので注意してください。



Cautions
Warnhinweise
Precautions
警告

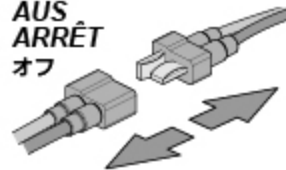
Disconnect the battery when you are not running the vehicle.
The vehicle may run out of control or the battery can overheat and cause a fire.

Ziehen Sie den Akku ab, wenn Sie nicht fahren.
Das Auto kann sonst außer Kontrolle geraten und überhitzen oder Feuer fangen.

Déconnectez la batterie lorsque le véhicule ne fonctionne pas.
Vous pouvez perdre le contrôle du véhicule, ou la batterie peut surchauffer et prendre feu.

走らない時はバッテリーコネクタを外してください。
車が暴走、または発熱による火災など危険な状況が考えられますので注意してください。

OFF
AUS
ARRÊT
オフ



Cautions · Attention
Warnhinweise · Achtung
Precautions · Attention
警告 · 注意

Do not drive the car in the following places.
Beachten Sie beim Fahren bitte folgende Hinweise.
Ne conduisez pas la voiture dans les endroits suivants.
次の様な場所では走行させないでください。



Do not run in water or sand.
Fahren Sie nie in Wasser oder Sand.
Ne faites pas fonctionner dans l'eau ou sur le sable.
水たまり、砂地、じゅうたんなどでは走行させないでください。
故障の原因になることがあります。

Do not run on public streets or highways. This could cause serious accidents, personal injuries, and/or property damage.

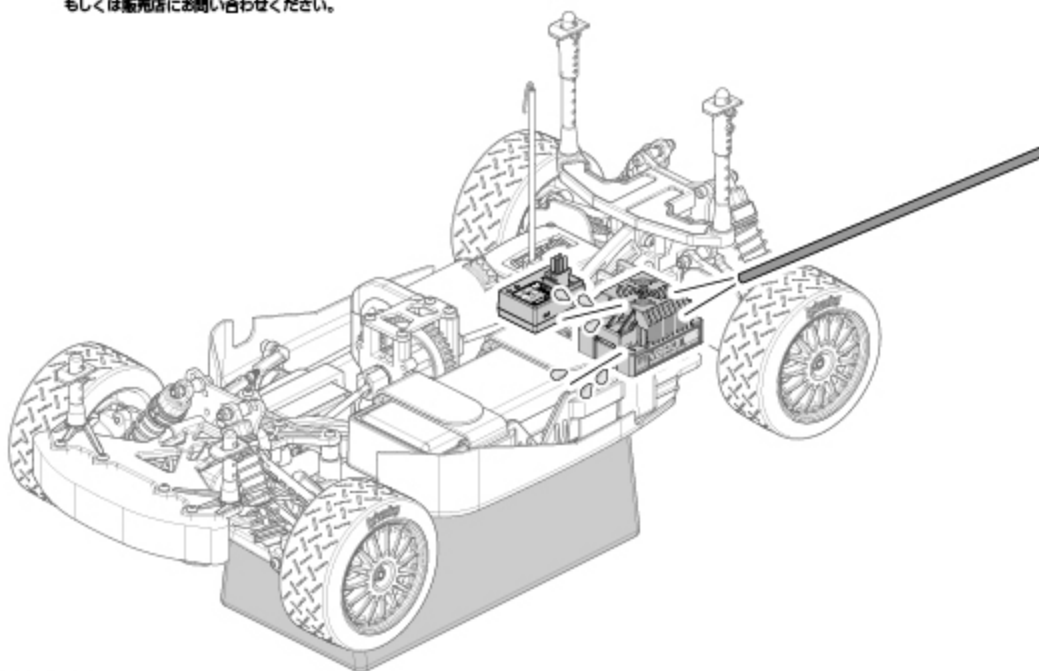
Fahren Sie niemals auf öffentlichen Straßen. Dies kann zu schweren Unfällen mit Personen- und Sachschaden führen.

Ne faites pas fonctionner sur la voie publique ou la route. Cela pourrait provoquer des accidents graves, des blessures corporelles ou des dommages aux biens.

道路など、車や人が通る場所では走行させないでください。



If any parts are damaged or missing, contact customer service.
Falls Teile beschädigt sind oder fehlen, kontaktieren Sie bitte die Serviceabteilung.
Veuillez Si des pièces sont endommagées ou manquantes, veuillez contacter le service clients.
故障、製品についてのお問い合わせは弊社カスタマーサービス、
もしくは販売店にお問い合わせください。



Driving in Wet Conditions

This HPI vehicle is designed to provide water protection for the on-board radio system components so it can be driven in wet conditions. The vehicle is not designed to be completely submerged in water. Driving in wet conditions will require additional vehicle maintenance.

Notes:

Never drive the vehicle in stormy conditions where lightning could be present. The transmitter is not waterproof; always keep it protected from rain and water.

Remove all water/mud and dry the vehicle completely after driving. Check the vehicle for trapped water in the tires, transmission etc. Some metal parts like bearings and hinge pins will need lubrication after driving in wet conditions. The electric motor is not designed to be submerged in water. If water gets inside it can reduce the life of the motor.

Most LiPo battery packs are not designed to operate in wet conditions. Consult the instruction manual or manufacturer for limitations. Inspect the inside of the waterproof radio enclosure after driving in wet conditions. Adjust wiring and seals as needed to prevent water damage. After running in water, dry off any water from ESC and connectors.

Bei feuchten Bedingungen fahren

Dieses Fahrzeug von HPI ist so konstruiert, dass es die Fernsteuerkomponenten vor Wasser schützt, also bei feuchten Bedingungen gefahren werden kann. Das Fahrzeug ist nicht so konzipiert, dass es vollständig in Wasser eingetaucht werden darf. Das Fahren bei feuchten Bedingungen erfordert zusätzliche Wartungsarbeiten.

Hinweise:

Fahren Sie das Fahrzeug niemals bei Sturm, wenn es möglicherweise gewittern kann. Der Sender ist nicht wasserdicht. Schützen Sie ihn immer vor Regen und Wasser.

Entfernen Sie das gesamte Wasser sowie Schmutz und trocknen Sie das Fahrzeug vollständig nach dem Fahren. Suchen Sie nach verstecktem Wasser z.B. in den Reifen, im Getriebe, usw. Einige Metallteile wie Lager und Schwingensäfte müssen nach dem Fahren bei feuchten Bedingungen neu geschmiert werden. Der elektrische Motor ist nicht dafür gebaut von Wasser umgeben zu werden. Falls Wasser in den Motor gelangt, kann die Lebensdauer verkürzt werden. Die meisten LiPo Akkupacks sind nicht dafür geeignet in feuchten Bedingungen eingesetzt zu werden. Überprüfen Sie die Bedienungsanleitung oder fragen Sie beim Hersteller nach Einschränkungen. Untersuchen Sie die Innenseite der wasserdichten Elektronikbox nach einer Fahrt in feuchten Bedingungen. Korrigieren Sie, falls nötig, die Kabelverlegung und den Dichtungssitz um Schäden durch Wasser zu vermeiden. Sollten Sie durch Wasser gefahren sein, trocknen Sie nach der Fahrt den Regler und die Stecker ab.

Conduire dans des conditions humides

Ce véhicule HPI est conçu protéger de l'eau les composants du système radio embarqué, afin de pouvoir être utilisé dans des conditions humides. Le véhicule n'est pas conçu pour être utilisé alors qu'il est entièrement submergé dans l'eau. Conduire dans des conditions humides exigera un entretien supplémentaire du véhicule.

Notes :

Ne conduisez jamais le véhicule par temps d'orage, lorsque des éclairs pourraient se produire. L'émetteur n'est pas étanche, protégez-le toujours de la pluie et de l'eau.

Retirez toute l'eau et la boue, puis séchez entièrement le véhicule après l'avoir utilisé. Inspectez tout le véhicule pour vérifier qu'il ne reste pas d'eau dans les pneus, dans la transmission, etc. Certaines parties métalliques comme les roulements et les axes auront besoin d'être lubrifiés après une utilisation en milieu humide. Le moteur électrique n'est pas conçu pour être utilisé alors qu'il est submergé dans l'eau. Si de l'eau pénètre à l'intérieur, cela peut réduire la durée de vie du moteur. La plupart des packs de batteries LiPo ne sont pas conçus pour fonctionner dans des conditions humides. Consultez le manuel d'instructions ou le fabricant pour connaître quelles sont les limitations. Inspectez l'intérieur du compartiment radio étanche après avoir utilisé le véhicule dans des conditions humides. Positionnez bien comme indiqué le câblage et les joints, afin d'éviter les dommages dus à l'eau. Après une utilisation dans l'eau, séchez bien le contrôleur de vitesse et les connecteurs.

水のある場所での走行について

HPI製品に搭載される無線システムは防水設計されていますが、シャーシは水中走行できるようには設計されていませんので水のある場所での走行後は、シャーシの十分なメンテナンスが必要となります。

注意事項：

大雨が降るような状況での走行は中止してください。送信機は防水設計されていませんので水分が付着しないように注意してください。走行後はシャーシの水分、泥などの汚れを丁寧に落としてください。タイヤ、ギアボックスなどに入った水分も取り除き、金属パーツ、ベアリング等は注油して潤滑してください。モーターは防水設計されていません。内部に水分が入るとモーターが破損する恐れがあります。市販のLiPoバッテリーは防水設計されていません。製造メーカーの取扱い説明書の指示に従って使用してください。水分のある場所での走行後は防水受信機ボックスの中を点検し、必要があれば配線を調査してください。スピードコントローラーに水分が付着した場合には走行後にエアータンクなどで水分を飛ばし、よく乾燥させてください。

If R/C car does not move or you have no control, see below.
Falls sich das Auto nicht bewegt, oder Sie nicht mehr die Kontrolle haben, schauen Sie bitte unten.
Si le véhicule télécommandé ne bouge pas ou si vous n'en avez pas le contrôle, voyez ci-dessous.
R/Cカーが動かない、動作があがしいと思った場合は表を参考に原因を調べてください。

Problem Problem Problème 症状	Cause Grund Cause 原因	Remedy Lösung Remède 対策	Section Abschnitt Section 項目
Does Not Move. Das Auto fährt nicht. Le véhicule ne bouge pas 動かない	Battery is not placed properly in the transmitter. Die Batterien sitzen nicht korrekt im Sender. Les piles ne sont pas placées correctement dans l'émetteur. 送信機の電池が正しく入っていない。	Place batteries in the transmitter properly. Legen Sie die Batterien korrekt ein. Positionnez correctement les piles dans l'émetteur. 送信機の電池を正しく入れる。	2-2 Page 8
	Weak or no battery in model. Leerer oder kein Akku im Auto. Batterie faible ou non installée 走行用バッテリーは充電されていますか？	Install charged battery. Einbauen eines geladenen Akkus. Mettez en place une batterie chargée 走行用バッテリーを充電してください。	2-1 Page 8
	Damaged motor. Kaputter Motor. Moteur endommagé モーターに異常はありませんか？	Replace with new motor. Austausch durch einen neuen Motor. Remplacez par un nouveau moteur 変な音がしたり、すぐに熱くなるような場合は、モーターを交換してください。	4-3 Page 24
	Frayed or broken wiring. Beschädigte Verkabelung. Câble dénudé ou coupé コードなどがやぶけて断線していませんか？	Splice and insulate wiring completely. Erneuern und isolieren Sie die kaputte Stelle. Faites une épissure et isolez complètement le câble. コードを絶縁するか、カスタマーサービスに修理を依頼してください。	4-6 Page 32
	ESC is shut down by heat protection circuit. Notabschaltung des Reglers wegen Überhitzung. Le système ESC est fermé par le circuit de protection thermique. ESCのヒートプロテクターが働いていませんか？	Stop driving immediately, do not drive the car until the Speed Controller cools down. Fahren Sie nicht weiter. Warten Sie bis der Fahrtenregler abgekühlt ist. Arrêtez immédiatement de conduire, ne pilotez pas la voiture tant que le contrôleur de vitesse n'a pas refroidi. 走行を中止しスピードコントローラーの温度が下がるまで走行させないでください。回路内の温度が通常温度にもどればヒートプロテクター機能は解除されます。	4-6 Page 32
No Control. Keine Kontrolle über das Auto Pas de contrôle 思うように動かない	Weak or no batteries in transmitter or model. Leere oder keine Batterien im Sender oder Auto. Batterie faible ou absente dans l'émetteur ou le véhicule. 走行用バッテリーや、送信機の電池が減っていませんか？	Install charged or fresh batteries. Einbauen voller Batterien. Mettez des batteries rechargées ou neuves. 走行用バッテリーは充電し、送信機の電池は、新品に交換してください。	2-1 2-2 Page 8 Page 8
	Improper antenna on transmitter or model. Zu kurze Antenne am Sender oder Auto. Antenne inadéquate sur l'émetteur ou le véhicule アンテナはのびていますか？	Fully extend antenna. Ziehen Sie die Antenne vollständig aus. Dépliez complètement l'antenne. 送信機、受信機のアンテナを確実にのばしてください。	2-3 Page 15
	Neutral position or trim is incorrect. Neutralposition oder Trimmung sind verstellt. La position neutre est incorrecte ou le trim n'est pas réglé. ニュートラル、トリムが合っていない。	Adjust the steering trim referring to Page 17. Stellen Sie die Lenkungstrimmung neu ein (Seite 17). Réglez le trim de direction en vous reportant à la page 17. P.17のステアリングトリムの調整を参考に調整する。	2-3 Page 17
Is the binding setup properly? Stimmt die Sender/Empfänger Verbindung? Est-ce que l'association est correctement effectuée? バインドが正しく設定されていない。	Make sure binding is setup properly. Stellen Sie sicher, dass Sender und Empfänger korrekt verbunden sind. Vérifiez que l'association est correctement effectuée. バインドの設定を行います。	4-6 Page 33	
Steering and Throttle Function Reversed. Lenkung und Gas funktionieren genau verkehrt herum. Direction et accélération inversées 思っている動作と逆に動く	Servo reverse switch is in wrong position. Servorichtungs-Schalter ist in der falschen Position. L'interrupteur de marche arrière du servo est dans la mauvaise position 送信機のリバーススイッチの向きが変わっていませんか？	Set to correct position see page 9. Schauen Sie auf Seite 9 für die korrekte Position. Vérifiez la position correcte en page 9 Page.9を参考に送信機のリバーススイッチの位置を確認します。	2-2 4-6 Page 9 Page 31
	Please check that the wires from ESC to motor are connected properly. Bitte überprüfen Sie, ob die Kabel vom Regler zum Motor richtig sitzen. Veuillez vérifier que les fils allant de l'ESC au moteur sont correctement raccordés. モーター、ESCの配線が逆になっていませんか？	Refer to page 31. It will show how to connect the motor. Schauen Sie bitte auf Seite 31. Dort wird erklärt, wie der Motor angeschlossen wird. Reportez-vous à la page 31. Vous y verrez comment raccorder le moteur. Page.31を参考に接続し直してください。	4-6 Page 32



4 Maintenance Entretien Wartung メンテナンス

WR8 FLUX

Maintenance Chart Tableau d'entretien Wartungs-Übersicht メンテナンス項目

For maintenance schedule, refer to bottom chart. After running, clean the chassis and check all moving parts for damage. If any parts are broken or damaged, repair or replace them before the next run. Regular maintenance is necessary to prevent damage to the car and maintain its performance.

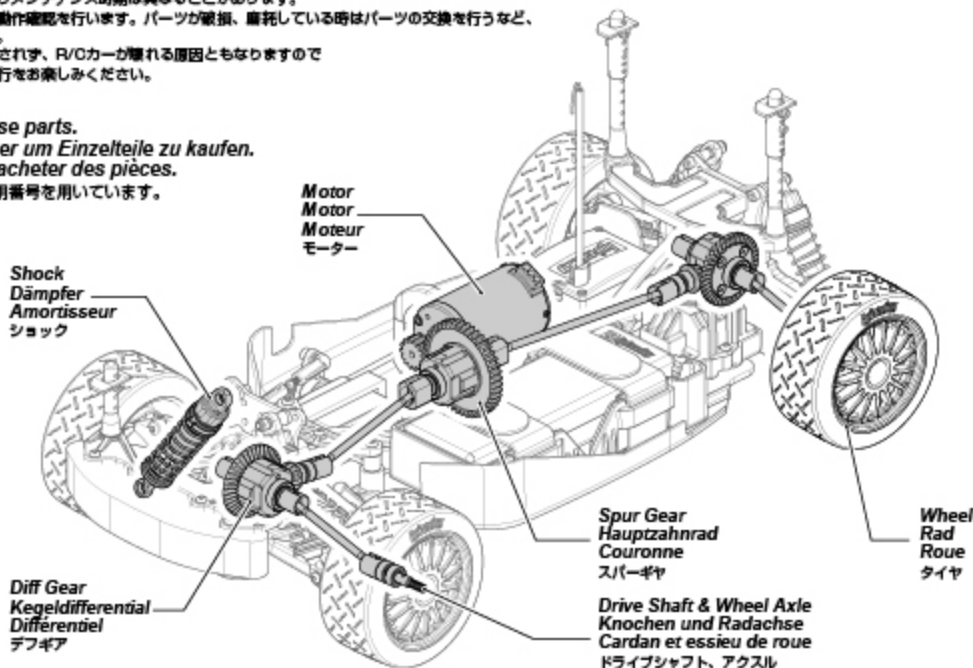
Um die Wartungsintervalle zu sehen, schauen Sie bitte in die untenstehende Tabelle. Überprüfen Sie nach dem Fahren das Chassis, reinigen Sie es und schauen Sie, dass keine Teile beschädigt sind. Falls doch, reparieren oder tauschen Sie diese vor der nächsten Fahrt. Regelmäßige Wartung ist nötig, um Schäden vorzubeugen und die Leistungsfähigkeit des Autos zu behalten.

Pour le programme d'entretien, reportez-vous au côté droit du tableau. Après l'utilisation, nettoyez le châssis et vérifiez toutes les pièces mobiles pour vérifier qu'elles ne sont pas endommagées. Si des pièces sont cassées ou endommagées, réparez-les ou remplacez-les avant la prochaine utilisation. Un entretien régulier est nécessaire pour prévenir les dommages au véhicule et préserver ses performances.

メンテナンス時期は参考走行時間です。走行条件によりメンテナンス時期は異なることがあります。R/Cカー走行後は、押除しながら各部パーツの清掃と動作確認を行います。パーツが破損、磨耗している時はパーツの交換を行うなど、次回の走行に備えてメンテナンスを行なってください。メンテナンスを行わないとR/Cカー本来の性能が発揮されず、R/Cカーが壊れる原因ともなりますので走行後は必ずR/Cカーのメンテナンスを行ってから走行をお楽しみください。

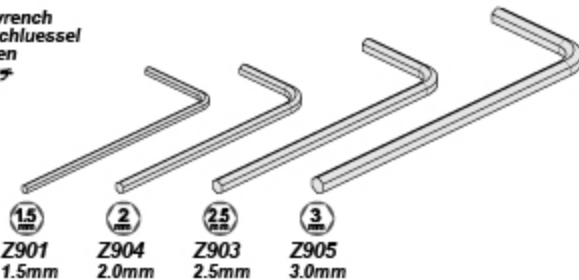
- Refer to sellable number to purchase parts.
Verwenden Sie die Ersatzteilnummer um Einzelteile zu kaufen.
Reportez-vous à la référence pour acheter des pièces.
- 説明書内で使用している部品番号は全て注文番号を用いています。部品購入時にそのままご利用頂けます。

- Look for any damaged parts.
Schauen Sie nach defekten Teilen.
Vérifiez qu'il n'y a pas de pièces endommagées.
- 各部が傷んでいないか確認してください。



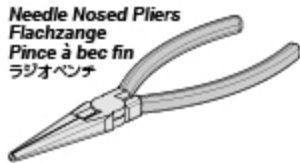
 x1 Every Pack Nach jeder Fahrt À chaque charge des batteries. 毎1パック走行後	 x10 Every 10 Packs Nach 10 Fahrten Toutes les 10 charges des batteries. 毎10パック走行後	 x20 Every 20 Packs Nach 20 Fahrten Toutes les 20 charges des batteries. 毎20パック走行後	Maintenance Item Zu wartender Bereich Élément d'entretien メンテナンス項目 	 Reference Section Abschnitt in der Anleitung Section de référence 参照ページ
●			Chassis Maintenance Wartung des Chassis Entretien du châssis シャーシのメンテナンス	Page 23 4-1
	●		Wheel Maintenance Wartung der Reifen Entretien des roues タイヤのメンテナンス	Page 24 4-2
		●	Motor and Pinion Gear Maintenance Motors und Ritzels Entretien du moteur et du pignon モーター、ピニオンギアのメンテナンス	Page 24 4-3
		●	Shock Maintenance Stoßdämpfer Entretien des amortisseurs ショックのメンテナンス	Page 26 4-4
		●	Differential Maintenance Wartung des Differenzials Entretien du différentiel デフのメンテナンス	Page 28 4-5
		●	Radio Maintenance RC-Anlage Entretien de la radio プロポシステムのメンテナンス	Page 31 4-6

Allen wrench
Inbusschlüssel
Clé Allen
六角レンチ

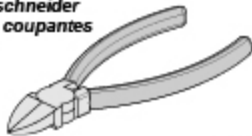


Z901 1.5mm
Z904 2.0mm
Z903 2.5mm
Z905 3.0mm

Needle Nosed Pliers
Flachzange
Pince à bec fin
ラジオペンチ



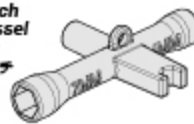
Side Cutters
Seitenschneider
Pinces coupantes
ニッパー



Thin object (such as a paperclip)
Dünner Draht (z.B. eine Büroklammer)
Objet mince (comme un trombone)
クリップなどの細長い棒

30035 (JP)
Instant Cement
Sekundenkleber
Colle rapide
瞬間接着剤

Z950
Cross Wrench
Kreuzschlüssel
Clé en croix
ミニクロスレンチ



Rag
Putzlappen
Chiffon
ウエス

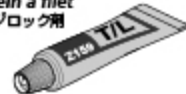


Brush
Pinzel
Pinceau
ハケ



Oil Spray
Öl-Spray
Vaporisateur d'huile
潤滑オイルスプレー

Z159
Thread Lock
Schraubensicherung
Frein à filet
ネジロック剤



Z164
Grease
Fett
Graisse
グリス



9062 (US,EU)
9063 (JP)
Nitro Car Cleaner
Nitro-Car Cleaner
Nitro-Car Cleaner
Nitro Car
ナイトロカークリーナー



4-1 Chassis Maintenance Entretien du châssis Wartung des Chassis シャーシのメンテナンス

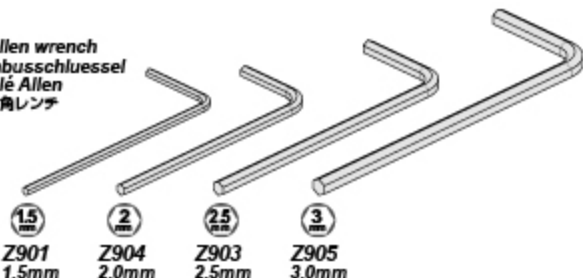
After running, clean the car and lubricate these points. Replace damaged parts, check that all the screws are tight.

Reinigen Sie das Chassis nach dem Fahren und schmieren Sie die markierten Stellen. Tauschen Sie beschädigte Teile aus und kontrollieren Sie alle Schrauben auf korrekten Sitz.

Après utilisation, nettoyez le véhicule et lubrifiez ces points. Remplacez les pièces endommagées, vérifiez que toutes les vis sont serrées.

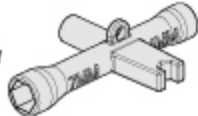
走行後はR/Cカーの掃除を行いながら、R/Cカーのメンテナンスをします。
シャーシの可動部分には市販のオイル潤滑スプレーを吹き付けます。

Allen wrench
Inbusschlüssel
Clé Allen
六角レンチ



Z901 1.5mm
Z904 2.0mm
Z903 2.5mm
Z905 3.0mm

Z950
Cross Wrench
Kreuzschlüssel
Clé en croix
ミニクロスレンチ



Brush
Pinzel
Pinceau
ハケ



Rag
Putzlappen
Chiffon
ウエス



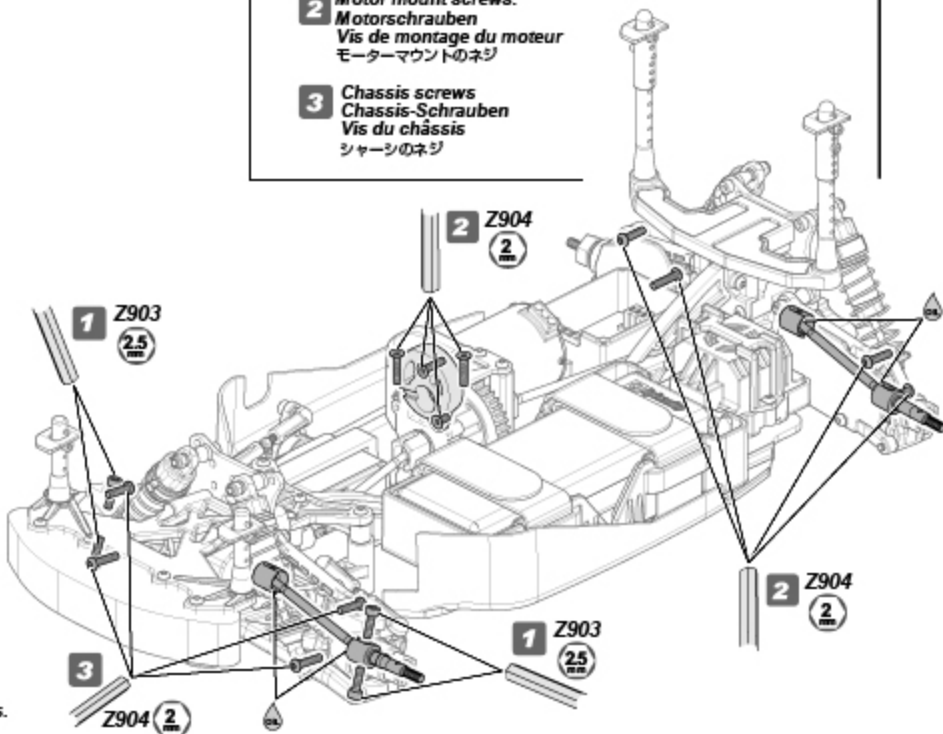
Oil Spray
Öl-Spray
Vaporisateur d'huile
潤滑オイルスプレー



Check to make sure these screws are in good condition.
Überprüfen Sie die Schrauben auf korrekten Sitz und ihren Zustand.
Vérifiez que ces vis sont en bon état.

● 下記の優先順位でネジの締めを確認してください。

- 1 Steering knuckle screws.
Lenkhebel-Schrauben
Vis de fusées de direction.
ステアリングナックルのネジ
- 2 Motor mount screws.
Motorschrauben
Vis de montage du moteur
モーターマウントのネジ
- 3 Chassis screws
Chassis-Schrauben
Vis du châssis
シャーシのネジ



Look for any damaged parts.
Schauen Sie nach defekten Teilen.
Vérifiez qu'il n'y ait pas de pièces endommagées.
● 各部が傷んでいないか確認します。

4-2

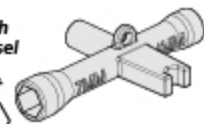
Wheel Maintenance Entretien des roues Wartung der Reifen タイヤのメンテナンス

Make sure the tire is secure on the wheel. Re-glue if necessary.
Achten Sie darauf, dass der Reifen fest auf der Felge sitzt. Kleben Sie ihn wenn nötig nach.
Vérifiez que le pneu est solidement installé sur la jante. Recollez-le si nécessaire.

表裏共にタイヤがホイールに確実に接着されているか確認し、剥がれているところは瞬間接着剤で再接着します。

Z950
Cross Wrench
Kreuzschlüssel
Clé en croix
ミニクロスレンチ

7mm



30035 (JP)
Instant Cement
Sekundenkleber
Colle rapide
瞬間接着剤

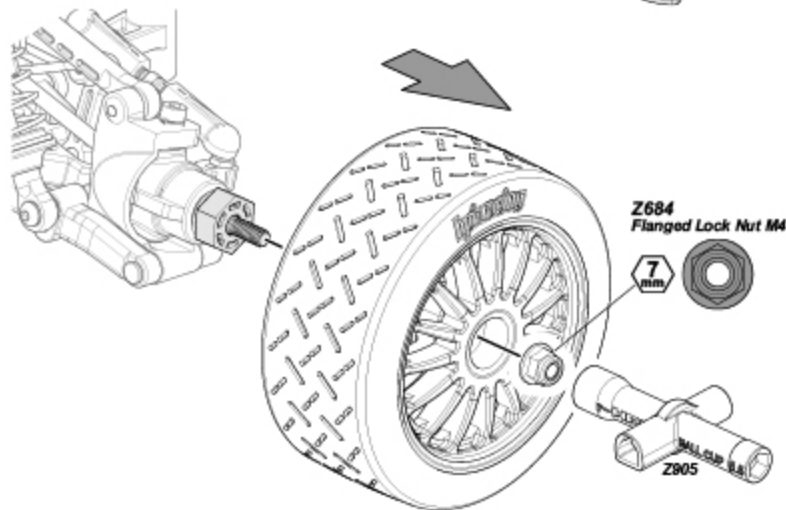


Use small amount to secure tire.
Verwenden Sie nur wenig Kleber.
Utilisez en petite quantité pour fixer le pneu.

● 瞬間接着剤の付けすぎに注意

Glue both sides.
Kleben Sie beide Seiten.
Collez les deux côtés
両面貼り付けます。

30035 (JP)
Instant Cement
Sekundenkleber
Colle rapide
瞬間接着剤

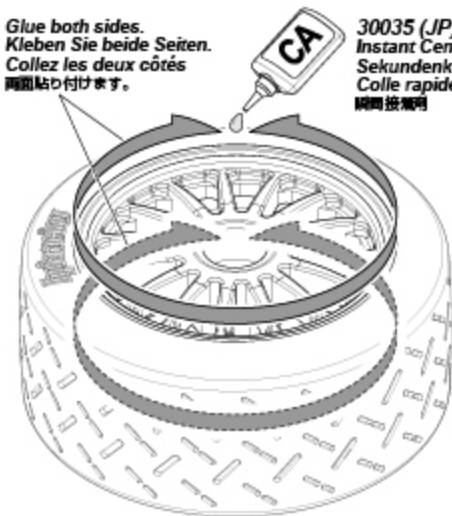


Z684
Flanged Lock Nut M4



7mm

Z905



4-3

Motor and Pinion Gear Maintenance Entretien du moteur et du pignon Motor und Ritzel Wartung モーター、ピニオンギヤのメンテナンス

Adjust pinion and spur gear mesh so that they operate smoothly.
Stellen Sie das Ritzelspiel so ein, dass die Zähne weich ineinander greifen.
Réglez l'engrènement du pignon et de la couronne pour qu'ils fonctionnent en douceur.

ピニオンギヤとスパーギヤの噛み合わせが適切になるようにモーターの取り付け位置を動かして調整します。

Allen Wrench
Inbusschlüssel
Clé Allen
六角レンチ



2mm

Z904
2.0mm

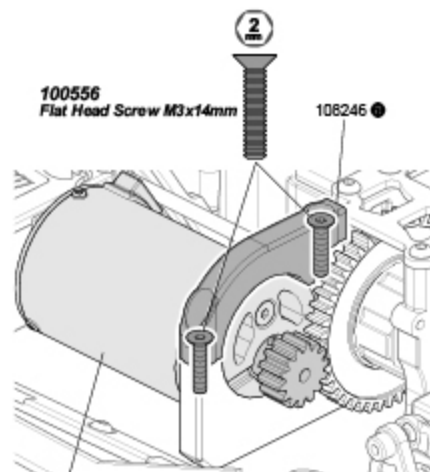
Proper Spur Gear Mesh Engrènement correct de la couronne
Korrektes Ritzelspiel バックラッシュの調整

Adjust the motor position to get proper gear mesh.
To get a perfect gear mesh, place a piece of paper (See bottom of page) between the gears and tighten the motor mount screws.
The spur gear may be damaged if the gear mesh is wrong.

Wählen Sie die Motorposition so, dass das Ritzelspiel korrekt ist.
Um das Ritzelspiel richtig einzustellen, klemmen Sie ein Stück Papier (siehe unten auf der Seite) zwischen die Zahnräder und ziehen Sie die Motorschrauben an.

Das Hauptzahnrad kann durch falsches Spiel beschädigt werden.
Réglez la position du moteur afin que l'engrènement soit correct.
Pour obtenir un engrènement parfait, mettez un morceau de papier (voir au bas de la page) entre les pignons et serrez les vis du support moteur. La couronne peut être endommagée en cas de mauvais engrènement.

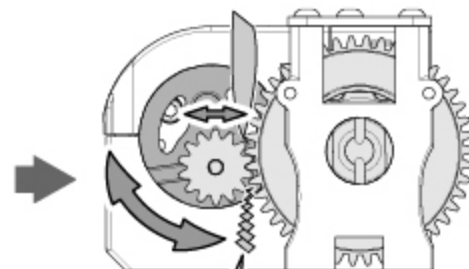
モーターの位置を移動させてギヤが軽く回るように調整します。
スパーギヤとピニオンギヤの間に紙片をはさみモーターを固定すると適切なバックラッシュが設定できます。
バックラッシュを適切に調整しないとギヤが破損する場合があります。



100556
Flat Head Screw M3x14mm

108246 ●

106768
FLUX VEKTOR 4000Kv BRUSHLESS MOTOR
FLUX VEKTOR 4000Kv BRUSHLESS MOTOR
MOTEUR SANS BALAIS FLUX VEKTOR 4000Kv
FLUX VEKTOR 4000Kv ブラシレスモーター



Paper for Gear Mesh

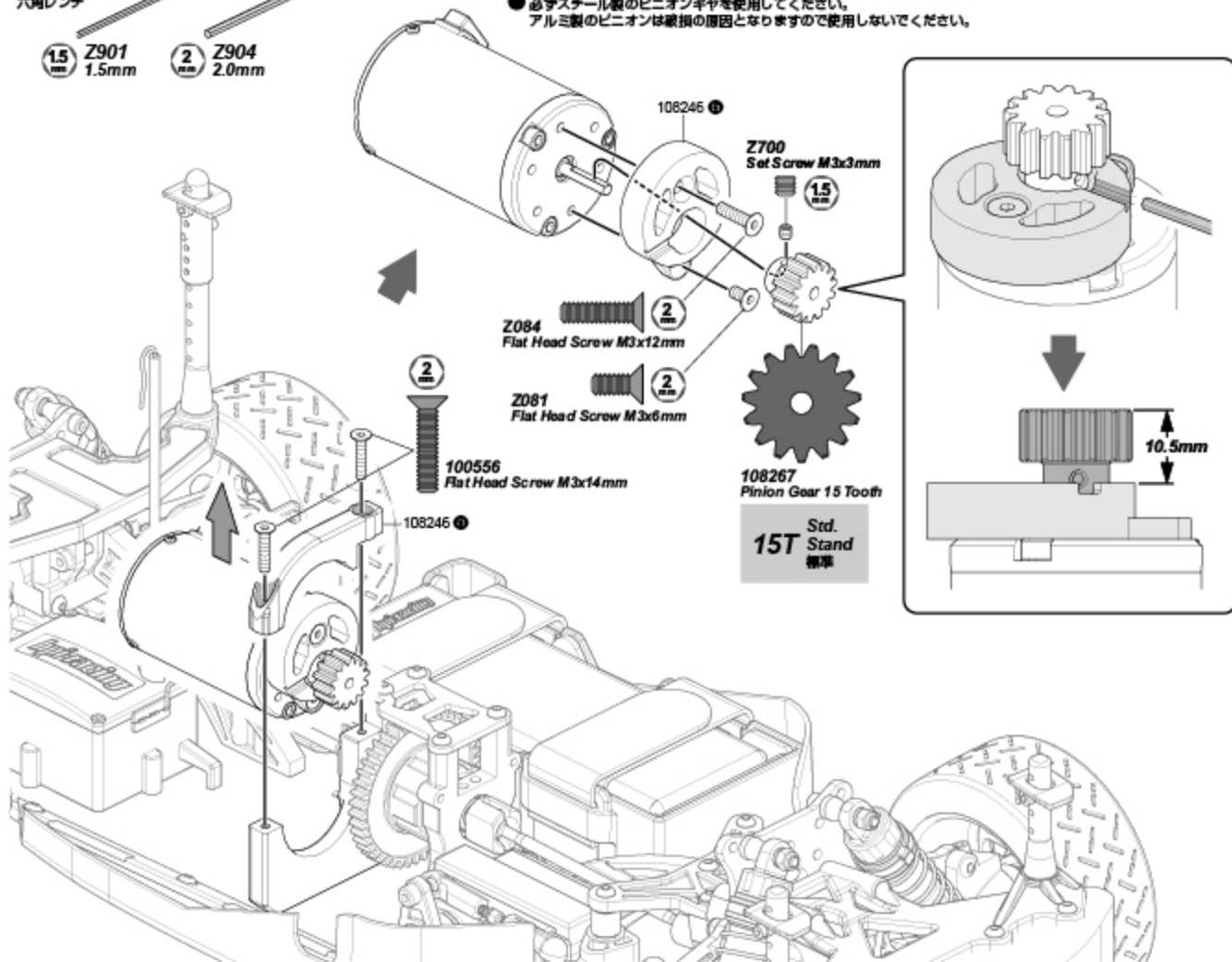
Paper for Gear Mesh
Papier zum Einstellen des Ritzelspiels.
Papier pour engrènement des pignons
バックラッシュ調整紙

Replace Pinion Gear Remplacement du pignon
Tauschen des Ritzels ビニオンギアの交換

Allen Wrench
 Inbusschlüssel
 Clé Allen
 六角レンチ

① 15mm Z901 1.5mm
 ② 2mm Z904 2.0mm

NOTE: USE STEEL PINION GEARS ONLY, DO NOT USE ALUMINUM PINIONS.
HINWEIS: VERWENDEN SIE NUR RITZEL AUS STAHL, VERWENDEN SIE KEINE ALUMINIUM RITZEL.
Note: N'utilisez que des pignons acier, et non des pignons en aluminium.
 ●必ずスチール製のビニオンギアを使用してください。
 アルミ製のビニオンは破損の原因となりますので使用しないでください。



Be sure that the motor temperature does not exceed 190°F/88°C. If the temperature is too high, reduce the gear ratio by installing a smaller pinion and/or larger spur gear.

Achten Sie darauf, dass der Motor nicht heißer als 90°C wird. Wenn die Temperatur zu hoch ist, wählen Sie eine kürzere Übersetzung, indem Sie ein kleineres Ritzel und/oder ein größeres Hauptzahnrad montieren.

Assurez-vous que la température du moteur ne dépasse pas les 88 °C / 190 °C. Si le moteur chauffe trop, réduisez le rapport de transmission en mettant un pignon plus petit et/ou une couronne plus grande.

モーターの温度が98°Cを超えないようにギア比の設定をします。

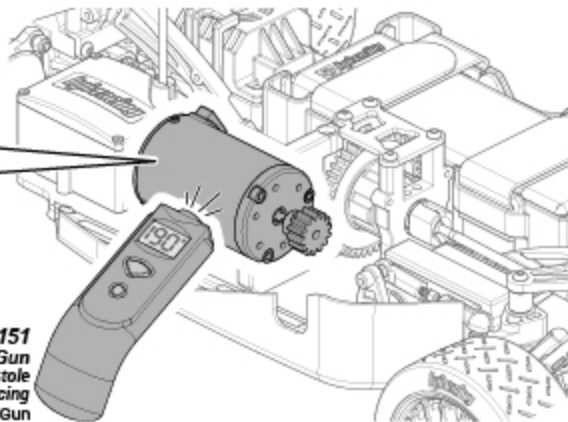
Max temp
 Max. Temperatur
 Température maximale
 最大温度

Motor
 Motor
 Moteur
 モーター



190°F
88°C

74151
 HPI Racing Temp Gun
 HPI Racing Temperaturmesspistole
 Sonde de température HPI Racing
 HPI Racing Temp Gun



4-4

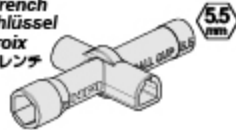
Shock Maintenance Entretien des amortisseurs Stoßdämpfer ショックのメンテナンス

Inspect shock for oil leaking and for bent shock shaft. Repair or replace if necessary.
 Untersuchen Sie die Dämpfer auf Ölverlust und verbogene Kolbenstangen. Defekte Teile reparieren oder tauschen.
 Vérifiez que les amortisseurs ne présentent pas de fuites ou de torsions. Réparez-les ou remplacez-les si nécessaire.
 オイル漏れ、ショックシャフトの曲がりを確認し、必要であれば交換をします。

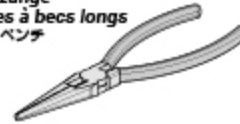
Allen Wrench
Inbusschlüssel
Clé Allen
六角レンチ

Z904 2.0mm Z903 2.5mm

Z950
Cross Wrench
Kreuzschlüssel
Clé en croix
ミニクロスレンチ



Needle Nosed Pliers
Spizzzange
Pinces à becs longs
ラジオペンチ

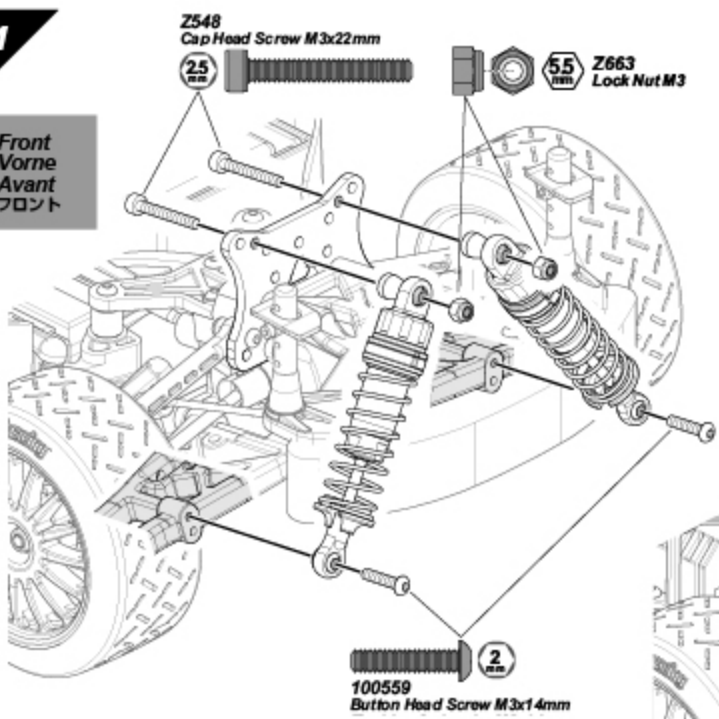


Rag
Putzlappen
Chiffon
ウエス

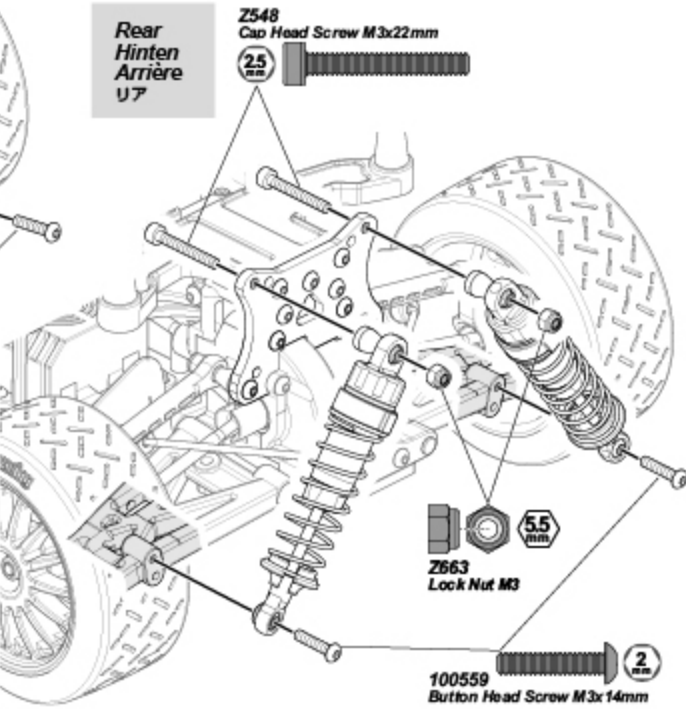


1

Front
Vorne
Avant
フロント



Rear
Hinten
Arrière
リア

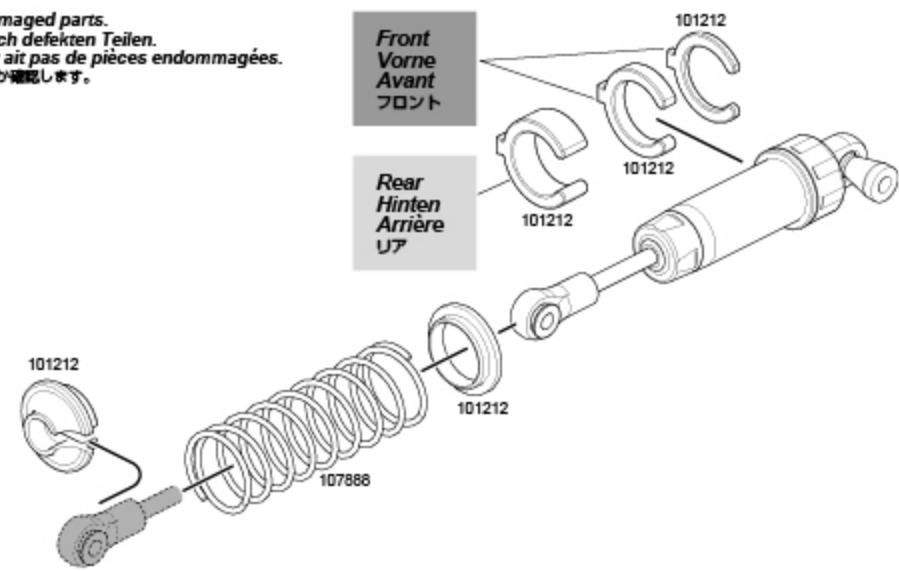


2

Look for any damaged parts.
Schauen Sie nach defekten Teilen.
Vérifiez qu'il n'y ait pas de pièces endommagées.
● 各部が傷んでいないか確認します。

Front
Vorne
Avant
フロント

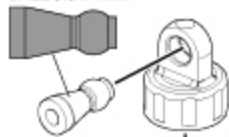
Rear
Hinten
Arrière
リア



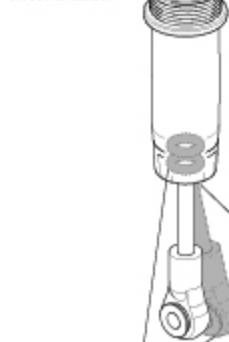
3

Filling Oil Shocks
Befüllen der Dämpfer mit Öl
Remplissage d'huile des amortisseurs
オイルの入れ方

101253
BALL 5.0x14mm



101222
Shock Bladder



Check for leaking oil.
 Achten Sie darauf, ob Öl ausläuft.
 Vérifiez qu'il n'y a pas de fuite d'huile.
 オイルの漏れを確認します。

1 Shock Oil (Available separately)
Dämpferöl (Separat erhältlich)
Huile d'amortisseur (Disponible séparément)
ショックオイル (別売)

Stock shock oil is equivalent to 50wt silicone oil.
 Das Dämpferöl entspricht 50wt Silikonöl.

L'huile d'amortisseurs est équivalente à l'huile silicone 50wt.

シリコンオイルの#50 (#500)に相当しています。



2

Use a Rag.
 Verwenden Sie einen Putzlappen.
 Utilisez un chiffon.
 オイルを拭き取ります。

Move the shaft up and down slowly to remove all air bubbles.
 Bewegen Sie die Kolbenstange langsam nach oben und unten, damit Luftblasen entweichen können.

Déplacez l'axe vers le haut et vers le bas doucement pour faire partir toutes les bulles.

ゆっくりピストンを動かして空気を抜いてください。



3



Compress shock shaft completely to remove excess oil. This ensures smooth shock travel after assembly.

Schieben Sie die Kolbenstange vollständig in den Dämpfer. Damit erzielt man eine sehr gleichmäßige Dämpfung.

Compressez complètement l'axe de l'amortisseur pour retirer l'excès d'huile. Cela garantit un mouvement en douceur de l'amortisseur après son montage.

スムーズにショックが動く様にシャフトを押し上げ、余分なオイルをふき取ります。

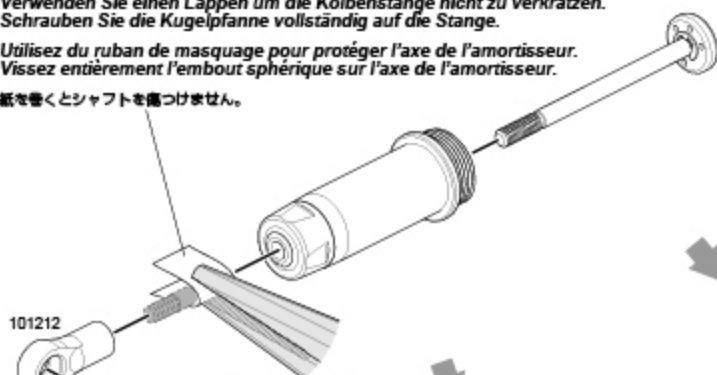
4

Use masking tape to protect shock shaft. Screw ball end all of the way onto the shock shaft.

Verwenden Sie einen Lappen um die Kolbenstange nicht zu verkratzen. Schrauben Sie die Kugelpfanne vollständig auf die Stange.

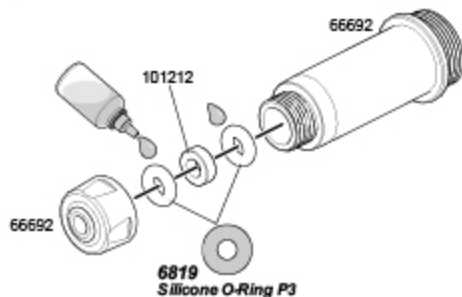
Utilisez du ruban de masquage pour protéger l'axe de l'amortisseur. Vissez entièrement l'embout sphérique sur l'axe de l'amortisseur.

紙を巻くとシャフトを傷つけない。



Needle Nosed Pliers
 Flachzange
 Pince à bec fin
 ラジオペンチ

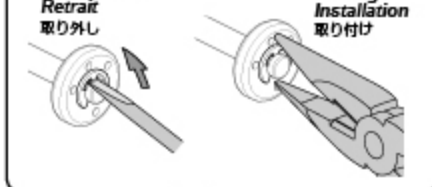
HBC8089
Ball For Steering Push Rod



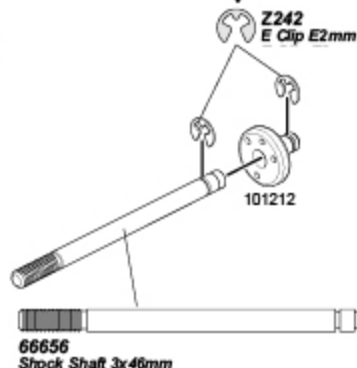
6819
Silicone O-Ring P3

Remove
 Demontage
 Retrait
 取り外し

Install
 Montage
 Installation
 取り付け



Z242
E Clip E2mm



66656
Shock Shaft 3x46mm

Installation is reverse of removal.
 Die Montage erfolgt in umgekehrter Reihenfolge zur Demontage.
 L'ordre d'installation est inverse de l'ordre de démontage.

●組み立ては逆の手順で図を参考にしてください。

4-5

Differential Maintenance Entretien du différentiel Wartung des Differentials デフのメンテナンス

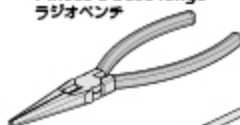
Inspect for oil leaking and gear wear.
Repair or replace if necessary.

Auf Ölverlust und Abnutzung der Zähne untersuchen. Defekte Teile reparieren oder tauschen.

Vérifiez qu'il n'y a pas fuite d'huile ou d'usure des pignons. Réparez ou remplacez si nécessaire.

オイル漏れ、ギアの磨耗を確認し、必要であれば交換をします。

Needle Nosed Pliers
Spitzzange
Pincettes à becs longs
ラジオペンチ



Screwdriver
Schraubenzieher
Tournevis
マイナスドライバー



Allen Wrench
Inbusschlüssel
Clé Allen
六角レンチ

Z901 1.5mm Z904 2.0mm



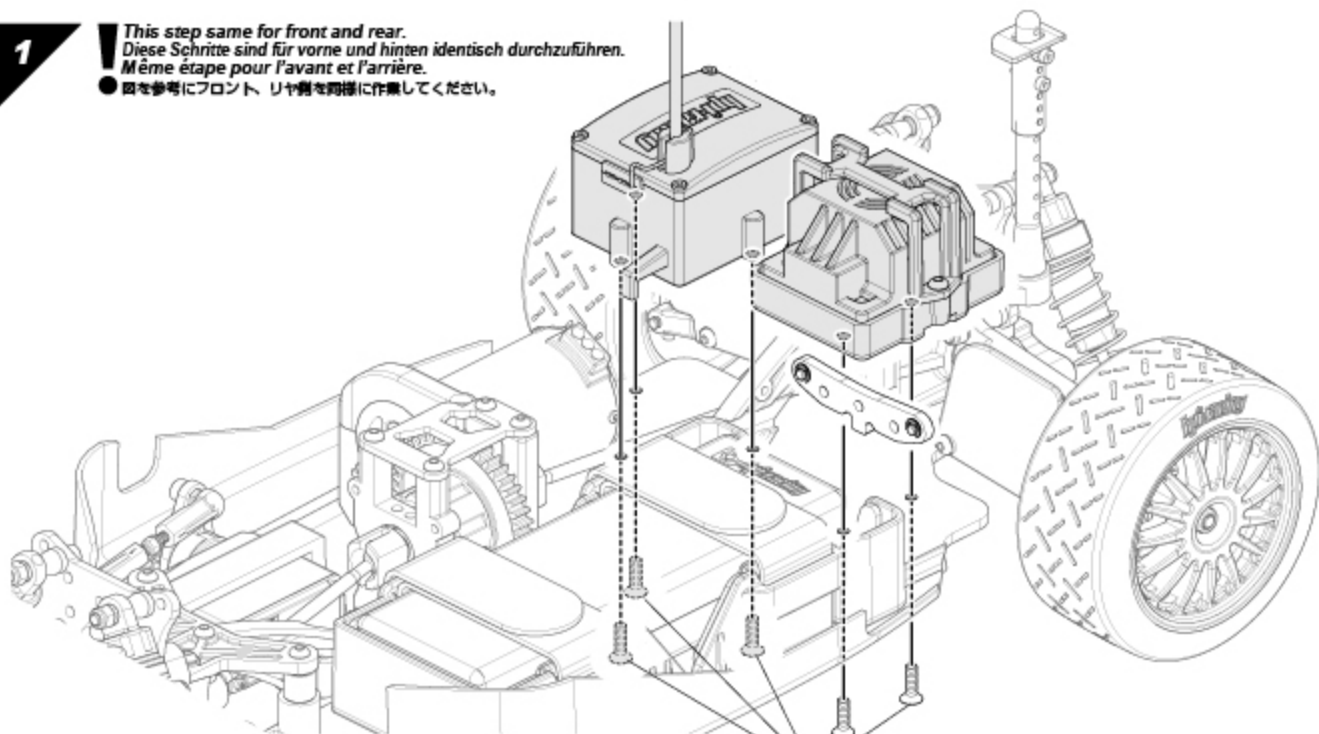
Z164 Grease
Fett
Graisse
グリス



1

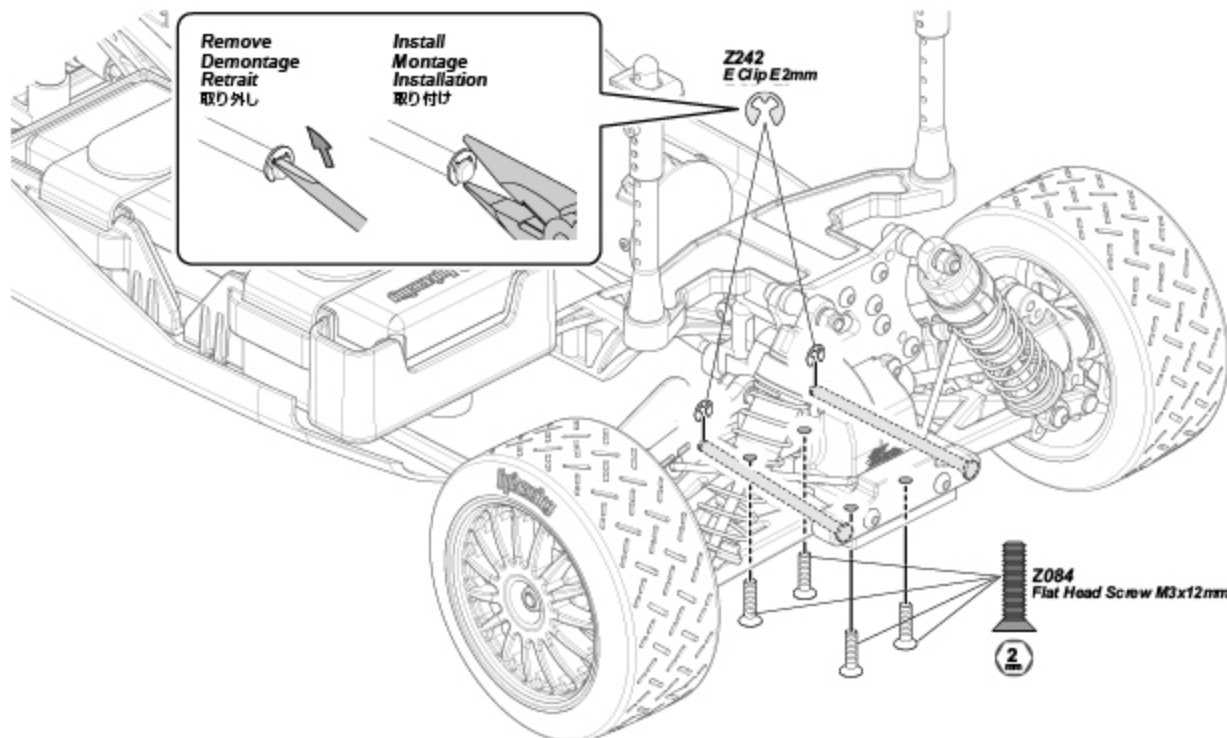
This step same for front and rear.
Diese Schritte sind für vorne und hinten identisch durchzuführen.
Même étape pour l'avant et l'arrière.

● 図を参考にフロント、リア側を同様に作業してください。



Z083
Flat Head Screw M3x10mm

2



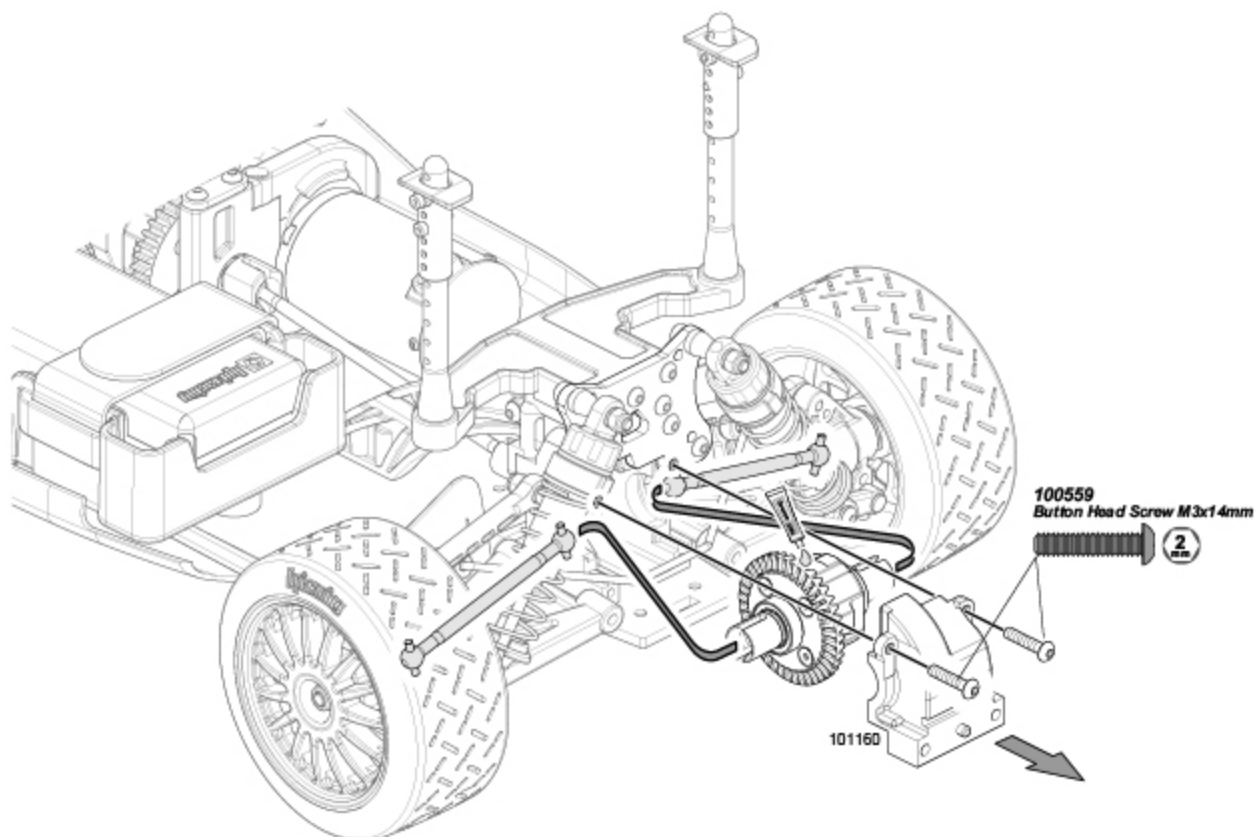
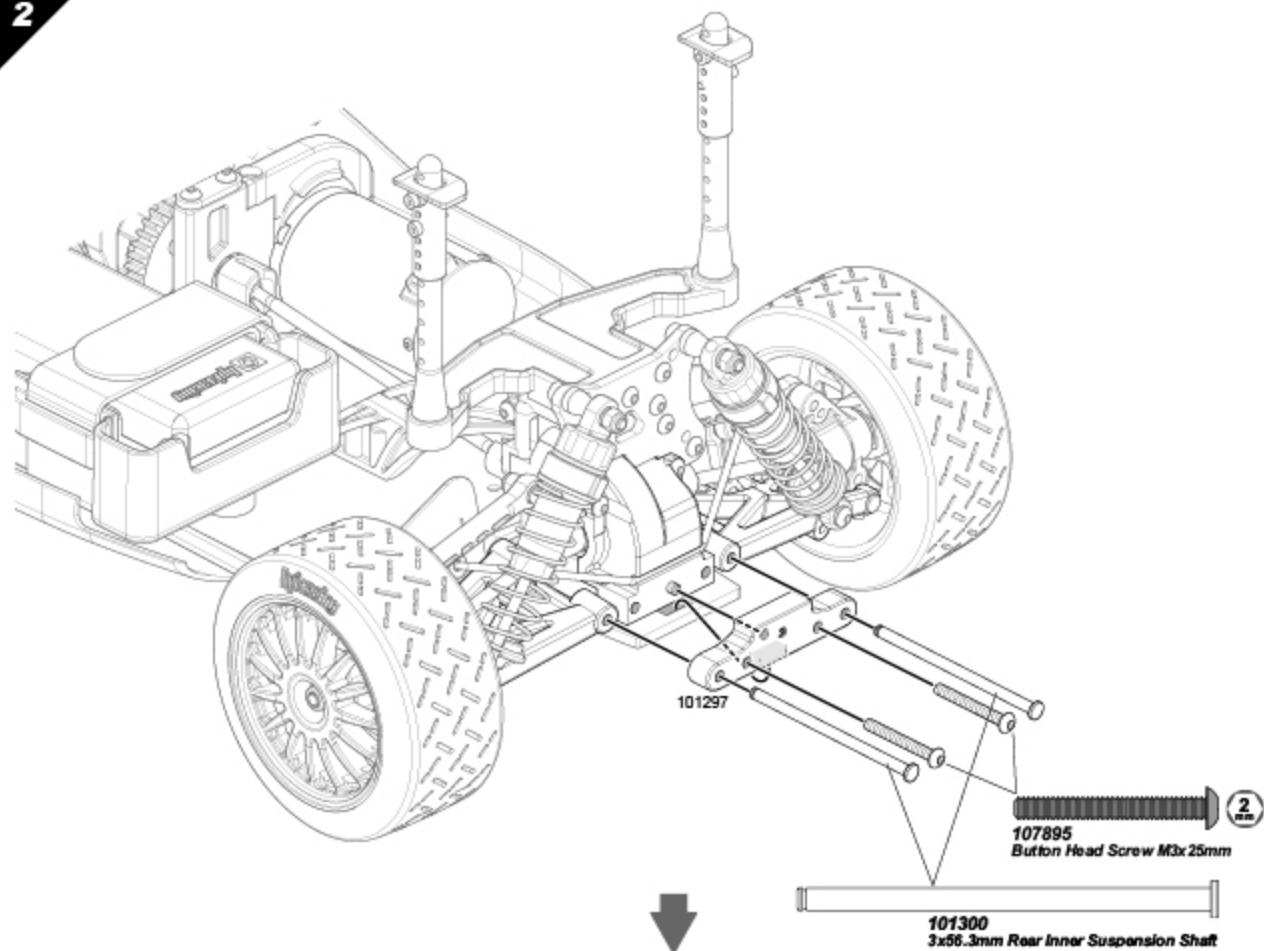
Remove
Demontage
Retrait
取り外し

Install
Montage
Installation
取り付け

Z242
E Clip E2mm

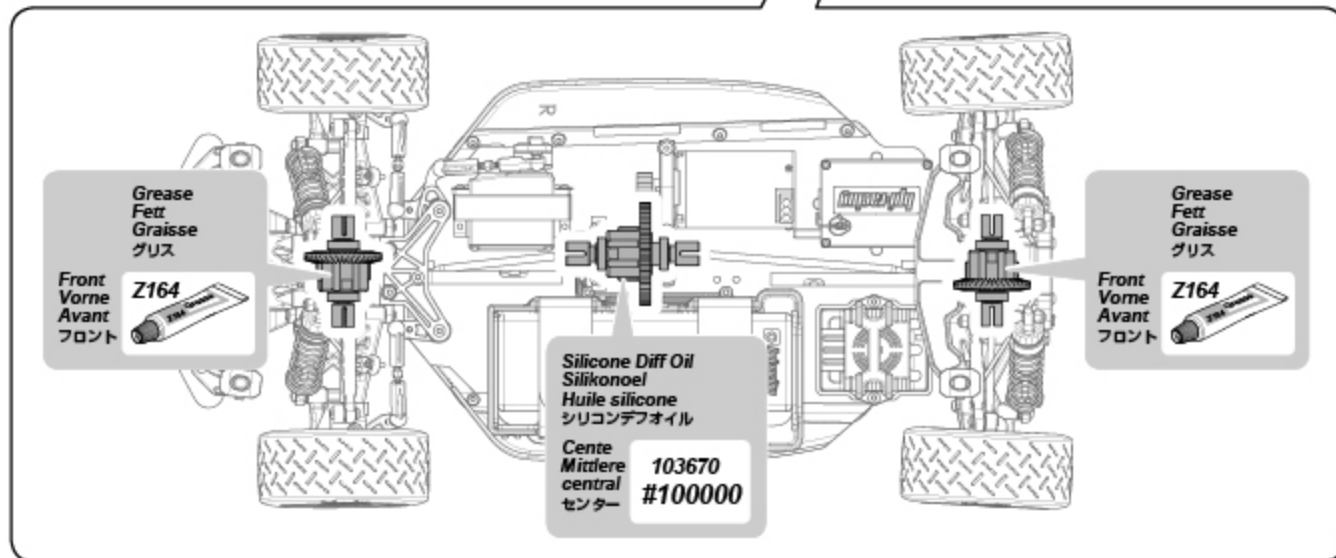
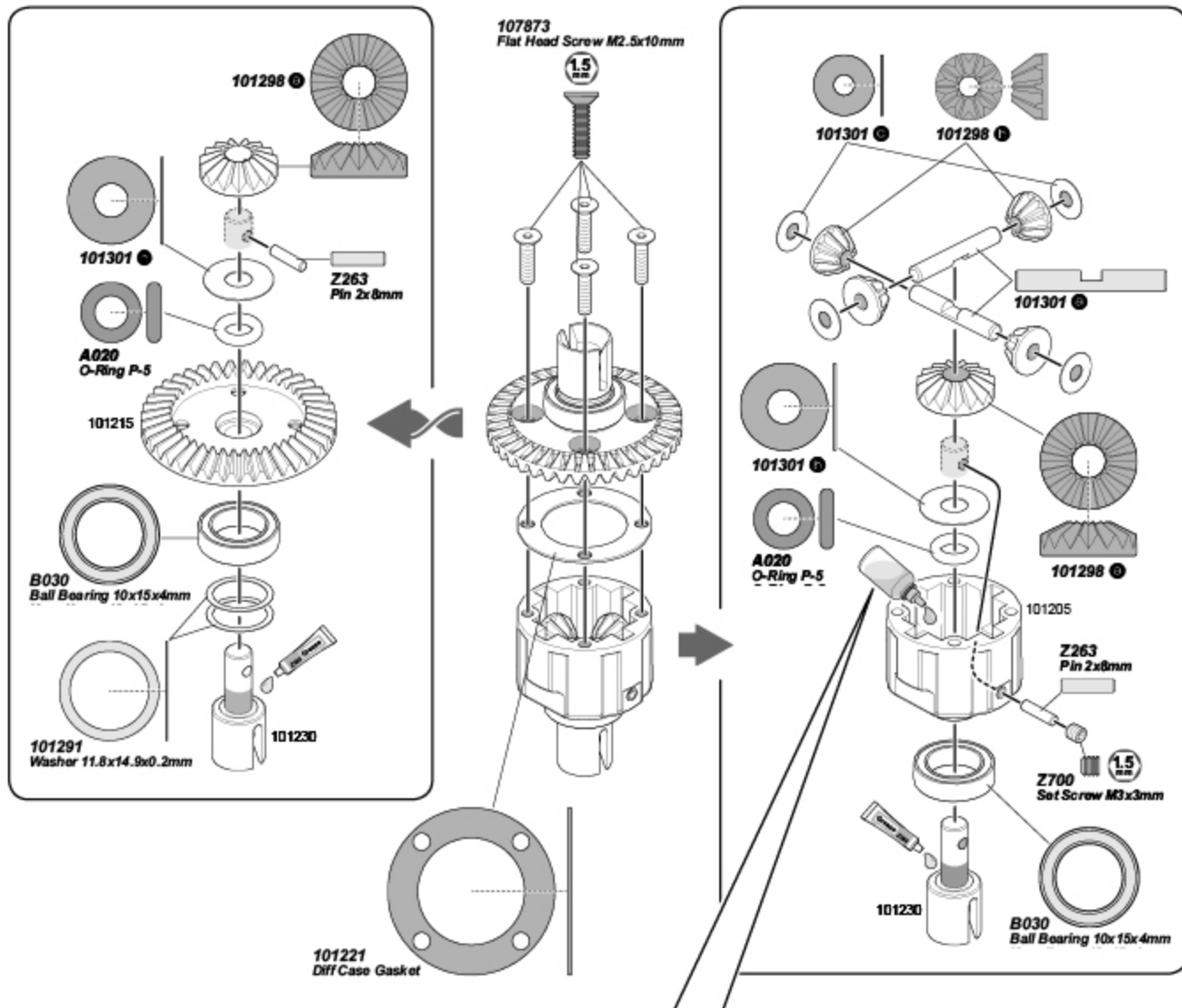
Z084
Flat Head Screw M3x12mm

2



2

If parts are damaged, repair or replace them according to the instruction below.
 Wenn Teile beschädigt sind, reparieren oder ersetzen Sie sie wie auf den Zeichnungen erklärt.
 Si des pièces sont endommagées, réparez-les ou remplacez-les suivant les instructions ci-dessous.
 消耗した部品を交換します。



Installation is reverse of removal.
 Die Montage erfolgt in umgekehrter Reihenfolge zur Demontage.
 L'ordre d'installation est inverse de l'ordre de démontage.
 ●組み立ては逆の手順で図を参考にしてください。

Throttle Trim Gas-Trimmung Trim d'accélération スロットルトリム



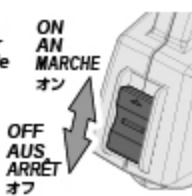
To be used for Centering the throttle.
Zum Einstellen der Gas Position.
À utiliser pour régler le fonctionnement de l'accélération.
スロットルの停止位置 (ニュートラル) が調整できます。

Steering Trim Lenkungs-Trimmung Trim de direction ステアリングトリム



To be used for Centering the steering.
Um den Geradeauslauf einzustellen.
À utiliser pour régler le fonctionnement de la direction.
ステアリングの直進位置 (ニュートラル) が調整できます。

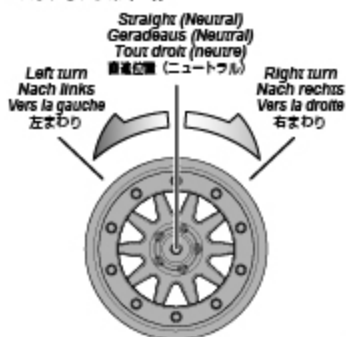
Power Switch Hauptschalter Interrupteur de marche/arrêt 電源スイッチ



3ch Switch 3. Kanal (Schalter) Interrupteur 3e canal 3チャンネルスイッチ

This switch is used for optional parts.
Dieser Schalter kann für weitere Optionen verwendet werden.
Ce interrupteur est utilisé pour les pièces optionnelles.
オプション部品に対応します。

Steering Wheel Lenkrad Volant de direction ステアリングホイール



Steering Dual Rate Lenkeinschlagsbegrenzung Double débit de direction ステアリングデュアルレート



To be used to adjust steering servo throw.
Zum Einstellen des maximalen Lenkeinschlags.
À utiliser pour le réglage du taux et de l'angle du servo.
R/Cカーの曲がる量を調整できます。

Antenna Antenne アンテナ



Extend the antenna to the maximum length for best performance.
Stellen Sie die Antenne senkrecht auf um die maximale Sendeleistung zu haben.
Déployez l'antenne à sa longueur maximale pour obtenir les meilleures performances.
アンテナは垂直に立てて使用します。アンテナを立てないとR/Cカーのコントロールがでなくなる原因になります。

Battery Level Indicator Batterie Zustands-Anzeige Indicateur du niveau des piles バッテリーレベルインジケーター



Good Batteries
Batterien sind in Ordnung
Piles bonnes
電池が充分ある場合は点灯します。

Low Batteries (Light Blinks)
Leere Batterien (LED blinkt)
Piles faibles
点滅を始めたら電池を交換します。

Exchange Batteries
When the battery level indicator (LED) blinks in red, replace the batteries with new ones immediately.

Tauschen Sie die Batterien
Wenn die Batterie Zustands-Anzeige (LED) rot blinkt, tauschen Sie die Batterien sofort gegen neue aus.

Changez les piles
Lorsque le témoin LED indiquant le niveau des piles clignote en rouge, changez immédiatement celles-ci.
バッテリーの交換目安
赤ランプ (LED)が点滅を始めたら電池を交換します。

Reverse Switch Servowegschalter Commutateur d'inversion リバーススイッチ



Refer to the instruction of kit and check direction of reverse switch.

Schauen Sie in die Anleitung Ihres Autos um die Stellung für den Schalter daraus zu entnehmen. Reportez-vous aux instructions du kit et vérifiez la direction de l'interrupteur d'inversion de marche. キット説明書に参考にリバーススイッチの位置を確認します。

Throttle Trigger Gas-Hebel Gâchette d'accélération スロットルトリガー



Forward
Vorwärts
En avant
前進

Stop (Neutral)
Stopp (Neutral)
Arrêt (neutre)
停止 (ニュートラル)

Brake / Reverse
Brems / Rückwärts
Frein/Marche arrière
ブレーキ / バック

To be used for throttle operation.
Regelt die Geschwindigkeit.
À utiliser pour le fonctionnement de l'accélération.
R/Cカーのスピードをコントロールできます。

Adjustment tool Einstell-Schlüssel Outil de réglage アジャストツール

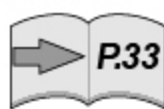


105381
HPI TF-40 2.4GHz TRANSMITTER (2ch)
HPI TF-40 2.4GHz SENDER (2CH)
EMETTEUR HPI TF-40 2.4GHz (2v.)
HPI TF-40 2.4GHz送信機 (2ch)



Do not mix batteries of different ages or types.
Verwenden Sie immer Batterien gleichen Alters und Typs.
Ne mélangez pas des piles de différents âges ou de différents types.
古い電池と新しい電池を混ぜて使わないでください。

A Bind Switch Verbindungs-Knopf Interrupteur d'association バインドスイッチ

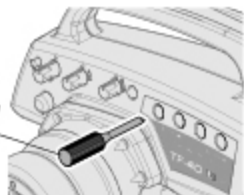


Programming a receiver to recognize the code of only one specific transmitter.
Um den Empfänger mit genau einem speziellen Sender zu verbinden.
Programmer un récepteur pour qu'il reconnaisse seulement le code d'un émetteur spécifique.
バインドとは、送信機の個体識別番号を受信機に記憶させる作業です。

B End Point / EPA Endpunkte / EPA Limite エンドポイント / EPA

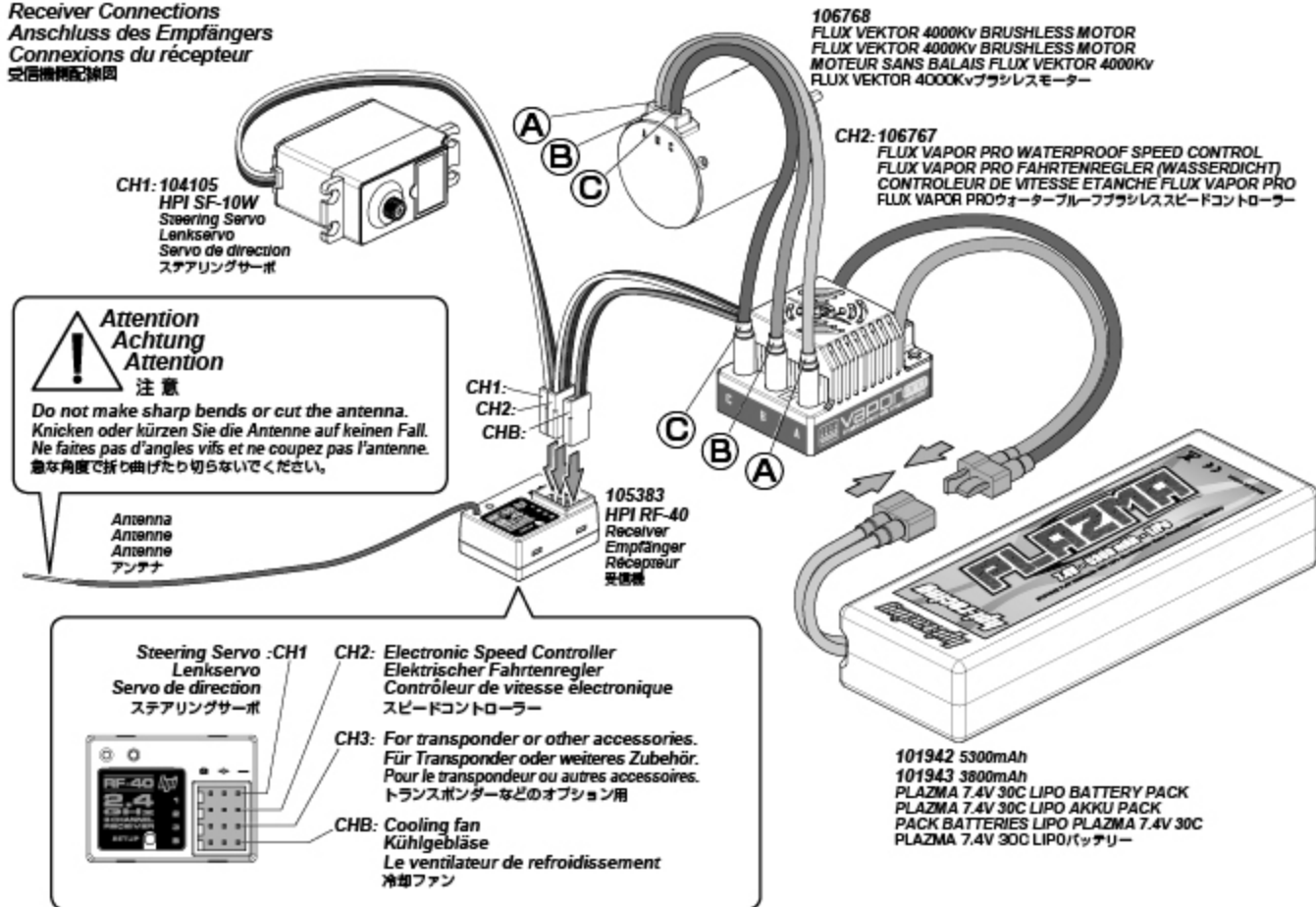


Adjustment tool
Einstell-Schlüssel
Outil de réglage
アジャストツール



End point adjustments allow you to set the limits of steering and throttle.
Mit der EPA-Funktion können Sie die Endausschläge der Lenkung und des Gas-Servos einstellen.
Les points de limite vous permettent de fixer les limites de la direction et de l'accélération.
エンドポイントの設定とは、ステアリングとスロットル操作の最大位置を設定する事です。

Receiver Connections
Anschluss des Empfängers
Connexions du récepteur
受信機接続図



Fail-safe Function of The FLUX VAPOR PRO Speed Controller
Fail-Safe Funktion des FLUX VAPOR PRO Fahrtenreglers

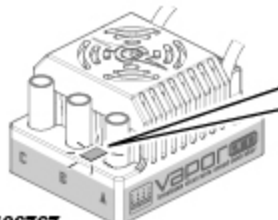
Fonction de sécurité redondante du contrôleur de vitesse FLUX VAPOR PRO
FLUX VAPOR PROウォータープルーフのヒートプロテクター機能

If the temperature of the ESC is too high, the Thermal Protection Function will activate. Once the ESC has cooled down to normal temperature, it will work as normal.

Wenn die Temperatur des Reglers zu hoch steigt, wird die Temperatur-Schutzfunktion aktiviert. Sobald der Regler wieder abgekühlt ist, arbeitet er wieder ganz normal.

Si la température du contrôleur électronique de vitesse est trop haute, la protection thermique va s'activer. Une fois que l'appareil est redescendu à une température normale, il fonctionnera normalement.

スピードコントローラーは本体保護のためにヒートプロテクター機能を装備しています。スピードコントローラーに大きな負荷がかかり、回路内の温度が上昇した場合、回路保護のためヒートプロテクター機能が作動し電源がカットされ動かなくなります。回路内の温度が通常温度に戻ればヒートプロテクター機能は解除されます。



106767
FLUX VAPOR PRO WATERPROOF
Electronic Speed Controller
Elektrischer Fahrtenregler
Contrôleur de vitesse électronique
スピードコントローラー

LED
RED
ROT
ROUGE
レッド

YELLOW
GELB
JAUNE
イエロー



When ESC temperature exceeds 200F ESC will shut down and RED and Yellow LED's will blink.

Wenn die Reglertemperatur über 90°C steigt, schaltet sich der Regler ab und die roten und gelben LEDs blinken.

Lorsque la température dépasse les 90 °C, le contrôleur électronique de vitesse s'éteint et la LED jaune clignote.

ヒートプロテクターはESCの温度が90°Cになると動作します。動作中はレッド/イエローのLEDが点滅します。

Castle link Software Castle Link Software Castle Link Castle Link ソフトウェア

Your HPI Q-BASE ESC is also fully compatible with the Castle link Software from Castle Creations. You can download the software directly from the Castle Creations website <http://www.castlecreations.com> The Castle link USB programming kit, HPI part # 100573, is required to use the Castle link software. The software works with Windows 98 SE through XP only. At this time it is not compatible with Windows Vista and will not run on Windows 95 or earlier, and you must have an available USB port.

Ihr HPI Q-BASE Regler ist auch voll kompatibel mit der Castle Link Software von Castle Creations. Sie können die Software direkt von der Castle Creations Website herunterladen: <http://www.castlecreations.com> Das Castle Links USB Programmier Set, HPI Best.-Nr. H100573 wird benötigt um die Castle Link Software zu verwenden. Die Software funktioniert nur unter Windows 98 SE bis XP. Zurzeit ist sie nicht kompatibel mit Windows Vista und läuft auch nicht unter Windows 95 oder früher. Außerdem wir ein freier USB Anschluss benötigt.

Votre contrôleur électronique de vitesse HPI Q-BASE est également parfaitement compatible avec le logiciel Castle Link de Castle Creations. Vous pouvez télécharger le logiciel directement à partir du site Internet de Castle Creations : <http://www.castlecreations.com> Le kit de programmation USB Castle Link, pièce HPI Ref. 100573, est nécessaire pour utiliser le logiciel Castle Link. Le logiciel fonctionne avec Windows 98 SE jusqu'à XP exclusivement. Il n'est pas pour l'instant compatible avec Windows Vista, et ne fonctionnera pas sous Windows 95 ou une version antérieure, vous devez également avoir un port USB disponible.

HPI Q-BASE スピードコントローラーはCastle Creations社製 Castle Link ソフトウェアに対応しています。Castle Link ソフトウェアを使用することによってスピードコントローラーの特性を調整することができます。ソフトウェアは<http://www.castlecreations.com>よりダウンロードすることができます。Castle Link ソフトウェアを使用するには100573 CASTLEリンクUSBプログラミングキットを別途用意してください。*Windows 98 SEからXPまでのOSで使用可能です。VistaおよびWindows 95以前のOSには対応していません。



100573
Castle Link USB Programming Kit
Castle Link Usb Programmier Set
Kit de programmation USB castle link
CastleリンクUSBプログラミングキット

Programming a receiver to recognize the code of only one specific transmitter. Binding and fail-safe is pre-set from the factory. Den Empfänger so programmieren, dass er die Signale von genau einem Sender empfängt. Sender und Empfänger sind ab Werk verbunden. Programmation d'un récepteur pour reconnaître le code d'un émetteur spécifique. L'association est pré-réglée en usine. バインドとは、送信機の固有識別番号を受信機に記憶させる作業です。バインドとフェイルセーフは予め設定されていますので設定の必要はありません。



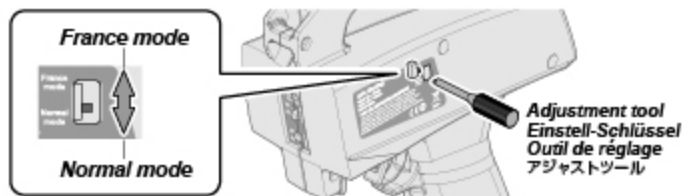
Caution
Warnhinweise
Précautions
警告

If you change transmitters or add a receiver, you must re-bind before operating your vehicle.
Wenn Sie den Sender tauschen oder einen weiteren Empfänger einsetzen, müssen Sie den Verbindungsvorgang erneut ausführen, bevor Sie Ihr Modell betreiben.
Si vous changez d'émetteurs ou que vous ajoutez un récepteur, vous devez recommencer l'association avant de faire fonctionner votre véhicule.
送信機を変更する場合や受信機を変更または追加する時はバインドとフェイルセーフ作業を行ってください。

1 In France, choose France mode. Otherwise, choose normal mode. Wählen Sie in Frankreich den Frankreich-Modus, sonst den normalen Modus.

En France, choisissez le mode France. Dans les autres pays, choisissez le mode normal.

フランス国内で使用される場合は図を参考に France modeにそれ以外の国では Normal mode にスイッチを切り替えます。



2 Place the transmitter and the receiver close to each other (within one meter). Turn the power switch on the transmitter to the ON position. Bringen Sie Sender und Empfänger nah zusammen (innerhalb eines Meters). Schalten Sie den Sender an.

Positionnez l'émetteur et le récepteur à proximité l'un de l'autre (moins d'un mètre). Mettez l'interrupteur de l'émetteur en position de marche (ON).

送信機と受信機を近づけ、送信機のスイッチを入れます。

ON
AN
MARCHE
オン

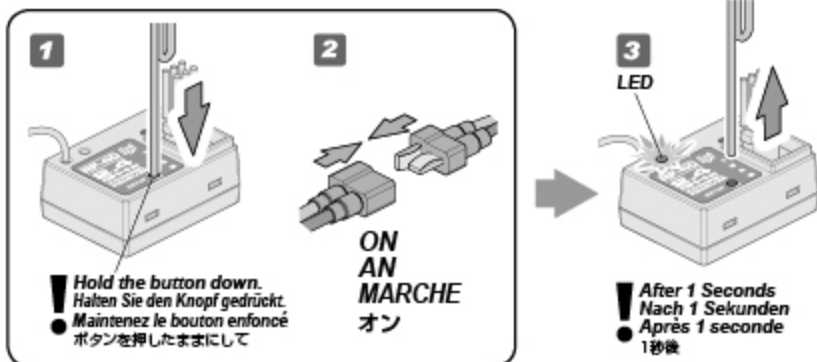
3 Press and hold the receiver setup button, then turn the power switch to the ON position. The receiver LED will flash quickly. Release the setup button after 1 second.

Drücken und halten Sie den Einstell-Knopf am Empfänger. Schalten Sie nun den Empfänger an, halten Sie dabei den Knopf gedrückt. Die Empfänger-LED wird schnell blinken. Lassen Sie dann nach einer Sekunde den Einstell-Knopf los.

Appuyez sur le bouton de réglage du récepteur et maintenez-le enfoncé, puis tournez l'interrupteur en position de marche ON et continuez de maintenir le bouton de réglage. La LED du récepteur clignote rapidement. Relâchez le bouton du récepteur après 1 seconde.

受信機のSETUPボタンを押しながらバッテリーコネクターを接続します。LEDが点滅した1秒後にSETUPボタンを離します。

Use a thin object such as a paperclip. Verwenden Sie z.B. eine Büroklammer. Utilisez un objet mince, comme un trombone. クリップなどの細長い棒を使用します。

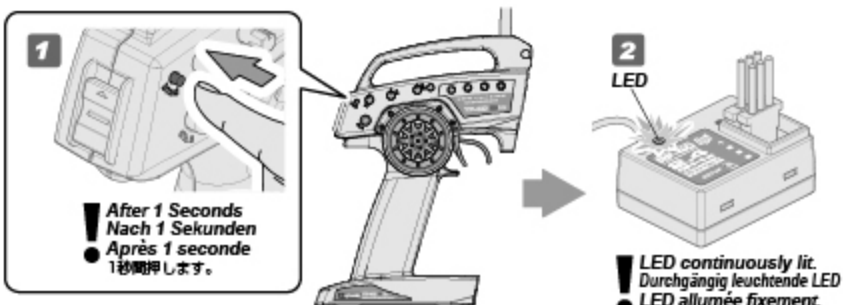


4 Press and hold the binding button on the transmitter for 1 second until the LED on the receiver is continuously lit.

Drücken und halten Sie den Verbindungs-Knopf am Sender für eine Sekunde bis die LED des Empfängers durchgängig leuchtet.

Appuyez sur le bouton d'association de l'émetteur et maintenez-le enfoncé pendant 1 seconde, jusqu'à ce que la LED de l'émetteur soit allumée fixement.

送信機のバインドボタンを1秒間押します。受信機のLEDが点滅から点灯に変わりサーボがコントロール可能となります。



Fail Safe Setup Fail-Safe Einstellvorgang Réglage de sécurité フェイルセーフセットアップ



Caution
Warnhinweise
Précautions
警告



Refer to page 34 for fail safe setup. Informationen zum Einstellen des Fail-Safes finden Sie auf Seite 34. Reportez-vous à la page 34 pour le réglage de la sécurité intégrée. 引続き34ページを参考に、必ずフェイルセーフセットアップを行ってください。



Any new binding of transmitter & receiver will clear the preset fail safe.
Jeder neu durchgeführte Verbindungsvorgang löscht die Fail-Safe-Einstellungen.
Toute nouvelle association entre un émetteur et un récepteur annulera les réglages de la sécurité intégrée.
フェールセーフの設定は、バインドする際にクリアされますのでその都度再設定してください。

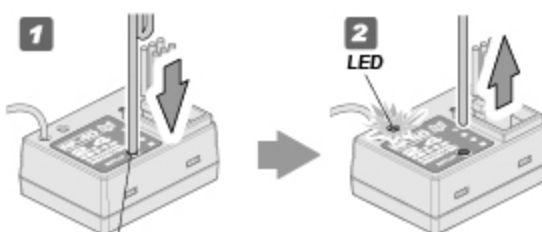
1

Turn the power switch to the ON position on the transmitter.
Press the setup button on the receiver then release. LED will flash.
Schalten Sie den Sender ein. Drücken Sie den Einstellknopf am Empfänger und lassen Sie ihn wieder los. Die LED wird blinken.
Mettez l'interrupteur de l'émetteur en position de marche (ON). Appuyez sur le bouton de réglage du récepteur puis relâchez-le. La LED va clignoter.

送信機と受信機のスイッチを入れます。
受信機のSETUPボタンを押してLEDが点滅になったら離します。



Use a thin object such as a paperclip
Verwenden Sie z.B. eine Büroklammer.
Utilisez un objet mince, comme un trombone
クリップなどの細長い棒を使用します。



Hold the button down.
Den Knopf drücken.
Maintenez le bouton enfoncé
ボタンを押したままにして

LED flashing
Blinkende LED
LED qui clignote
LED点滅

NOTE: Start step two within five seconds.

After five seconds fail safe setup will reset, the LED will be continuously lit and you will have to start over at step one above.

HINWEIS: Führen Sie Schritt zwei innerhalb von fünf Sekunden aus.

Nach fünf Sekunden wird der Einstellvorgang abgebrochen, die LED leuchtet durchgängig und Sie müssen wieder bei Schritt eins beginnen.

Commencez la deuxième étape dans les cinq secondes. Après cinq secondes, la sécurité intégrée va se remettre à zéro, la LED sera éclairée fixement et vous devrez recommencer à la première étape ci-dessus.

すぐに次のステップに進み始めてください。5秒以上経過するとLEDは点灯に戻ってしまい、初めからやり直す必要があります。

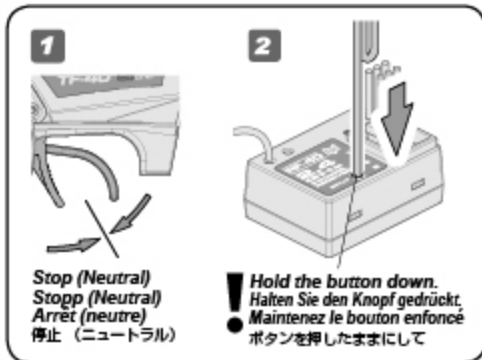
2

Leave throttle trigger in neutral position, and press the setup button. The LED will flash quickly. Once the receiver LED remains lit, then release the setup button on the receiver.

Lassen Sie den Gashebel in der Neutralposition und drücken Sie den Einstellknopf. Die LED beginnt schnell zu blinken. Lassen Sie die Bremse am Sender los sobald die LED durchgängig leuchtet. Lassen Sie danach den Einstellknopf am Sender los.

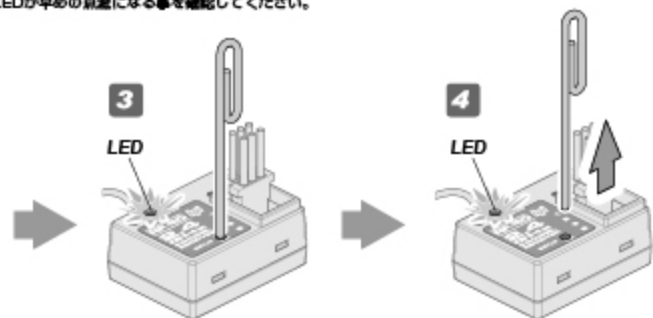
Laissez la gâchette d'accélération en position neutre, et appuyez sur le bouton de réglage. La LED clignote rapidement. Une fois que la LED du récepteur reste allumée, relâchez le bouton de réglage du récepteur.

送信機のスロットトリガーに触れないまま、受信機のSETUPボタンを押して、LEDが早めの点滅になる事を確認してください。
LEDが点灯になったら、SETUPボタンを離します。

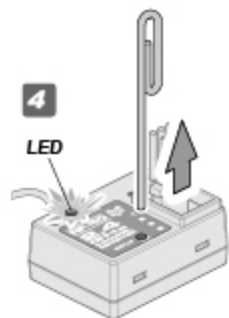


Stop (Neutral)
Stopp (Neutral)
Arrêt (neutre)
停止 (ニュートラル)

Hold the button down.
Halten Sie den Knopf gedrückt.
Maintenez le bouton enfoncé
ボタンを押したままにして



LED flashing
Blinkende LED
LED qui clignote
LED点滅



LED continuously lit.
Durchgängig leuchtende LED
LED fixement allumée
LED点灯

3

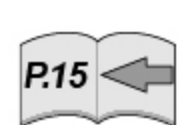
To confirm that fail safe is working properly, the ESC will go in to the neutral position and the vehicle will not move when you shut off the transmitter. See page 15 and check the Fail Safe function working properly. You do not need to repeat this procedure each time you run.

Wenn das Fail-Safe aktiv ist, wird der Regler in die Neutralstellung geschaltet und das Auto bewegt sich nicht, auch wenn Sie den Sender ausschalten. Schauen Sie auf Seite 15 nach um die Fail-Safe Funktion zu überprüfen. Dieser Vorgang muss nicht vor jeder Fahrt durchgeführt werden.

Pour vérifier que la sécurité intégrée fonctionne correctement, le contrôleur de vitesse devrait se mettre en position neutre dès que vous éteignez l'émetteur. Consultez la page 15 et vérifiez que la fonction de sécurité intégrée fonctionne correctement. Vous n'aurez pas besoin de recommencer ceci à chaque fois que vous utilisez le véhicule.

送信機のスイッチを切り受信機のLEDが点滅し何も起きない事を確認し、再びスイッチを入れ動作確認して作業は終了となります。

15ページを参考にフェイルセーフが正しく機能しているが確認してください。2回目以降は走行のたびにフェイルセーフを設定する必要はありません。



Reference Section
Abschnitt
Section de référence
参照セクション



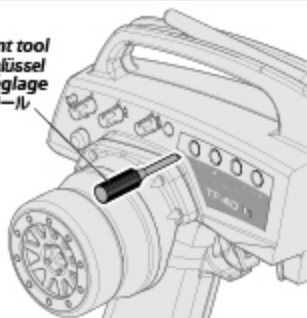
OFF
AUS
ARRÊT
オフ



ON
AN
MARCHE
オン

LED light will flash and vehicle will not move.
Die LED blinkt und das Auto bewegt sich nicht.
La LED clignote et le véhicule ne bouge pas.
このとき受信機のLEDが点滅し何も起きない状態になります。

Adjustment tool
Einstell-Schlüssel
Outil de réglage
アジャストツール



End point adjustments allow you to set the limits of steering and throttle.
Die Endpunkt-Einstellung erlaubt es den Servoweg der Lenkung und von Gas/Bremse zu begrenzen.
Les réglages de point de limite vous permettent de fixer les limites de la direction et de l'accélération.
エンドポイントの設定とは、ステアリングとスロットル操作の最大位置を設定する事です。



Caution
Warnhinweise
Précautions
警告

Do not adjust the servo beyond its limit. Damage may occur.

Stellen Sie den Servoweg nicht größer als möglich ein, da sonst Beschädigungen auftreten können.

Ne réglez pas le servo au-delà de ses limites. Cela pourrait provoquer des dommages.

サーボが最大位置を越えないように設定してください。サーボが破損する恐れがあります。

- 1** Turn the power switch to the ON position on the transmitter. Turn on the receiver. Place the car on a stand and adjust steering and throttle trim, then turn dual rate to maximum setting.

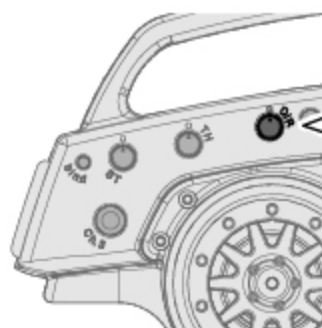
Schalten Sie den Sender ein. Schalten Sie den Empfänger ein. Stellen Sie das Auto auf eine Box und stellen Sie die Trimmung für die Lenkung und Gas/Bremse ein. Stellen Sie danach Dual-Rate D/R auf Maximum.

Mettez l'interrupteur de l'émetteur en position marche (ON). Allumez le récepteur. Mettez le véhicule sur un support, et réglez les trims de direction et d'accélération, puis mettez le double débit à sa valeur maximale.

台の上に車を置き送信機と受信機のスイッチを入れ、トリム調整を行いデュアルレートを最大にします。

P.16

Reference Section
Abschnitt
Section de référence
参照セクション



Steering Dual Rate
Lenkeinschlagsbegrenzung
Double débit de direction
ステアリングデュアルレート



- 2** Turn steering wheel all the way to the left and adjust your end point to the desired angle.

Drehen Sie das Lenkrad ganz nach links und stellen Sie die Endpunkt-Einstellung so ein, dass das Servo nicht auf Anschlag läuft.

Tournez le volant de direction au maximum vers la gauche, et réglez votre limite à l'angle désiré.

ステアリングホイールを左側最大に保ち、タイヤの最大切れ角を調整ダイヤルで調整します。

! Damage to your servo may occur if your maximum steering endpoints are set too far.

● Das Lenkservo kann beschädigt werden, wenn die Lenkausschläge zu groß eingestellt sind.

Vous pourriez endommager votre servo si la valeur du point de limite de direction est fixée trop haut.

サーボがロックしてジリジリうならない様に注意してください。サーボモータ破損の原因になります。



- 3** Turn steering wheel all the way to the right and adjust your end point to the desired angle.

Drehen Sie das Lenkrad ganz nach rechts und stellen Sie die Endpunkt-Einstellung so ein, dass das Servo nicht auf Anschlag läuft.

Tournez le volant de direction au maximum vers la droite, et réglez votre limite à l'angle désiré.

ステアリングホイールを右側最大に保ち、タイヤの最大切れ角を調整ダイヤルで調整します。

! Damage to your servo may occur if your maximum steering endpoints are set too far.

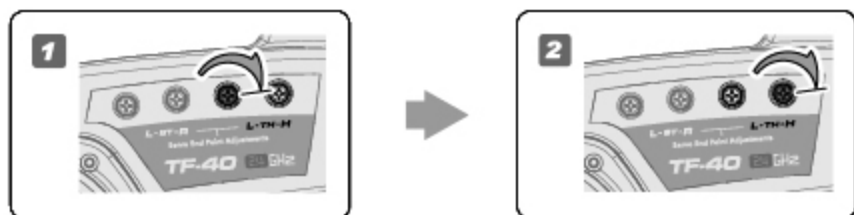
● Das Lenkservo kann beschädigt werden, wenn die Lenkausschläge zu groß eingestellt sind.

Vous pourriez endommager votre servo si la valeur du point de limite de direction est fixée trop haut.

サーボがロックしてジリジリうならない様に注意してください。サーボモータ破損の原因になります。



- 4** Turn the dial to its to maximum level.
Stellen Sie den Drehknopf auf den Maximalwert.
Tournez le cadran à son maximum.
TH側のボリュームを最大位置にします。



Auto-Lipo setting Auto-Lipo Modus Auto-Lipo Pré-réglé オートLIPOセットアップ

If you are using a LiPo battery pack it is mandatory to use the Auto-LiPo setting (Low voltage cut-off). This will shut down the ESC when the battery goes below a pre-set voltage to protect your battery from over-discharge and possible damage. The Auto LiPo setting will auto detect if you are using 2 cell or 3 cell LiPo batteries and set the cut-off voltage accordingly.

Wenn Sie einen LiPo-Akku verwenden, müssen Sie das Auto-LiPo Programm (Abschalten bei niedriger Spannung) aktivieren. Dieses schaltet den Regler bei einer bestimmten Spannung ab um den Akku gegen Tiefentladung und somit Beschädigungen zu schützen. Das Auto-LiPo Programm erkennt automatisch ob Sie einen 2- oder 3-zelligen LiPo-Akku verwenden und stellt die Abschaltspannung entsprechend ein.

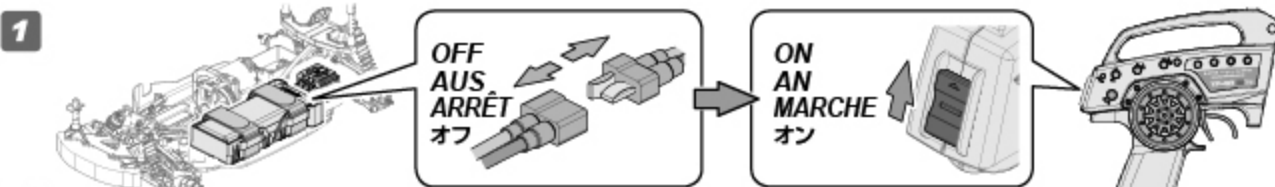
Si vous utilisez un pack de batteries LiPo, il est obligatoire d'activer le réglage Auto-LiPo (coupure du faible voltage). Cela éteindra le contrôleur électronique de vitesse lorsque la batterie descend en-dessous d'un voltage prédéterminé, afin de protéger celle-ci contre les déchargements excessifs et les dommages possibles. Le réglage Auto LiPo va également détecter si vous utilisez une batterie LiPo à 2 cellules ou 3 cellules, et régler le voltage de coupure en fonction de cela.

オートLIPOセッティングをONにすることによって、走行中のバッテリーが過放電になる前に自動的に電源が切れる電圧を設定できます。LIPOバッテリーは過放電によって故障しやすいため、オートLIPOセッティングをONにすることで故障を防げます。LIPOバッテリーを使用する際は必ず設定してください。セットアップを行わないと過放電により故障または発火などの可能性があります。

Auto-Lipo is pre-set to ON from factory. Auto-Lipo-Modus ist ab Werk eingestellt. Auto-Lipo pré-réglé en usine.

● オートLIPOセッティングは出荷時に設定されています。

ESC Setup procedure Procédure de réglage du contrôleur électronique de vitesse Regler Setupvorgang セットアップの手順



1
Make sure the transmitter on. Hold Full throttle while switching on ESC. You will hear a short series of tones followed by a two second pause, followed by a long series of tones. ESC will beep continuously with flashing red LED. Continue holding full throttle until you hear an additional long series of tones with all LEDs flashing, then continuous beeping with Yellow LED flashing.

Stellen Sie sicher, dass der Sender eingeschaltet ist. Geben Sie Vollgas, während Sie den Regler anschalten. Sie werden eine kurze Tonfolge hören, danach 2 Sekunden Pause, dann eine lange Tonfolge. Der Regler wird durchgängig piepen und die rote LED wird blinken. Halten Sie weiter Vollgas bis Sie wieder eine lange Tonfolge hören und alle LEDs blinken. Danach wird der Regler weiter piepen und alle LEDs blinken. Danach wird der Regler weiter piepen und die gelbe LED wird blinken.

Vérifiez que l'émetteur est allumé. Maintenez une accélération maximale lors du passage au contrôleur électronique de vitesse. Vous entendrez une courte série de sons, suivie d'une pause de deux secondes, puis d'une longue série de sons. Le contrôleur électronique de vitesse émet un son continu tandis que les LED rouges clignotent. Maintenez l'accélération maximale jusqu'à ce que vous entendiez une nouvelle série de sons et que toutes les LED clignent, puis un son continu avec les LED jaunes qui clignotent.

送信機スイッチがONであることを確認し、スロットルトリガーをフルスロットルに保ちスピードコントローラーのスイッチをONにします。そのままフルスロットルを保持し「ピピピ」という短い電子音がスピードコントローラーから鳴り、その約2秒後に「ピロロロ」という長い電子音が数回連続で鳴ります。そのまま「ピロロロ」という長い電子音が数回連続で鳴るまでフルスロットルを保持します。全てのLEDが点灯したあとイエローの点滅に変わります。

Release trigger allowing it to return to neutral position. ESC will beep continuously while flashing Yellow LED.
Lassen Sie den Gashebel los, so dass er in die Neutralposition geht. Der Regler wird durchgängig piepen und die gelbe LED wird blinken.

Relâchez la gâchette afin de lui permettre de retourner en position neutre. Le contrôleur électronique de vitesse émet un son continu tandis que les LED jaunes clignotent.
ニュートラルポジションに戻します。LEDはそのままイエローで点滅します。

In order to turn Auto-LiPo OFF, move trigger to the full brake position. ESC will beep continuously with RED LED flashing.
Um den Auto-LiPo Modus AUS zu schalten, bewegen Sie den Gashebel in die Voll-Brems-Position. Der Regler wird dann durchgängig piepen und die rote LED wird blinken.



De manière à désactiver (OFF) la fonction Auto-LiPo, déplacez la gâchette vers la position de freinage maximal. Le contrôleur électronique de vitesse émet un son continu tandis que la LED ROUGE clignote.



オートLIPOセッティングをOFFにするにはトリガーをフルブレーキにします。LEDはレッドの点滅に変わります。

Release trigger allowing it to return to neutral position. All LEDs will flash with a series of tones. Once solid Yellow LED is present your ESC is ready for use.

Lassen Sie den Gashebel in die Neutralposition gehen. Alle LEDs werden blinken und eine Tonfolge wird zu hören sein. Sobald die gelbe LED durchgängig leuchtet, ist der Regler bereit zum Einsatz.

Relâchez la gâchette afin de lui permettre de retourner en position neutre. TOUTES LES LED clignotent et une série de sons se fait entendre. Lorsque la LED jaune s'allume fixement, votre contrôleur électronique de vitesse est prêt à être utilisé.

In order to turn Auto-LiPo ON, move trigger to the full throttle position. ESC will beep continuously with GREEN LED flashing.
Um den Auto-LiPo Modus AN zu schalten, geben Sie Vollgas. Der Regler wird dann durchgängig piepen und die grüne LED wird blinken.

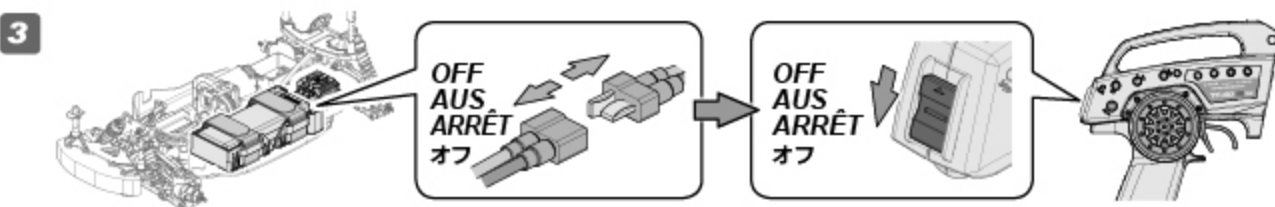
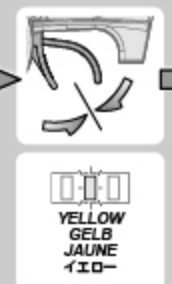
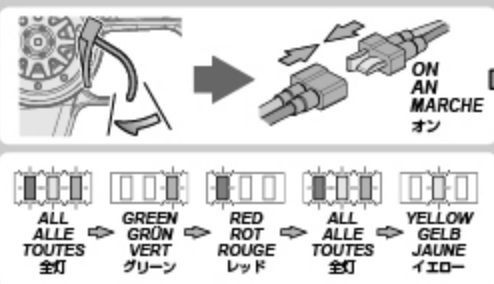


De manière à activer (ON) la fonction Auto-LiPo, déplacez la gâchette vers la position d'accélération maximale. Le contrôleur électronique de vitesse émet un son continu tandis que la LED VERTE clignote.



オートLIPOセッティングをONにするにはトリガーをフルスロットルにします。LEDはグリーンに変わります。

ニュートラルポジションに戻します。全てのLEDが点滅し、「ピロロロ」という長い電子音が数回鳴り、その後イエローLEDが点灯しセットアップが終了します。



Attention
Achtung
Attention
注意

After ESC setup unplug battery connector first then turn off transmitter.
Ziehen Sie nach dem Einstellvorgang des Reglers erst den Akku ab und schalten Sie dann den Sender aus.
Après avoir réglé le contrôleur électronique de vitesse, éteignez-le puis éteignez l'émetteur et remettez les pneus en place.
スピードコントローラーのセットアップが終了した後、バッテリーコネクタを外し、送信機の順でスイッチをOFFにします。

Setup Sheet *Fiche de réglage* Setup Blatt *セットアップシート*



Name
Nom
氏名

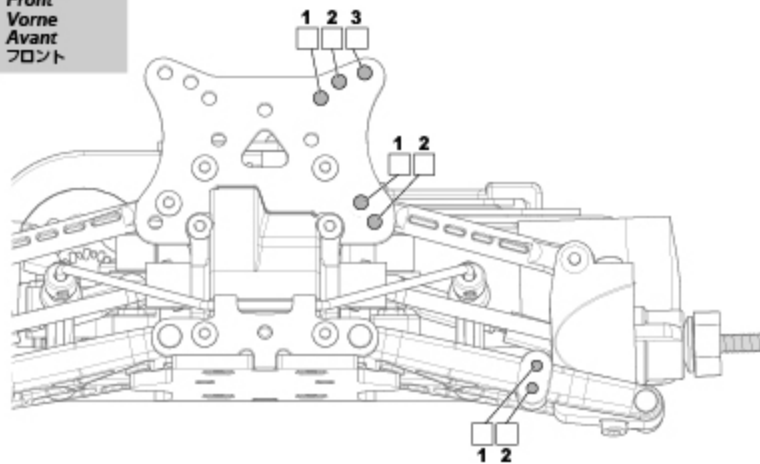
Date
Datum
Date
日付

Track
Strecke
Piste
サーキット

Event
Veranstaltung
Événement
イベント

Track Condition
Streckenzustand
Conditions de piste
路面状況

Front
Vorne
Avant
フロント



Ride Height
Bodenfreiheit
Garde au sol
車高

Camber Angle
Sturz
Angle de carrossage
キャンバー角

Toe Angle
Vorspur
Angle de placement
トー角

Sway Bar
Stabilisator
Barre antiroulis
スタビライザー

Shock Length
Dämpferlänge
Longueur amortisseur
ショック長



Shocks
Dämpfer
Amortisseurs
ショック

Oil wt.
Ölviskosität
Grade huile
オイル番号

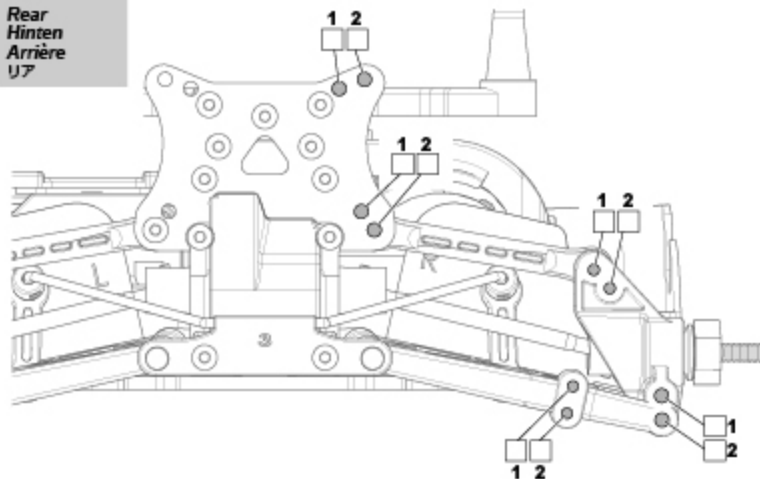
Piston
Kolbenplatte
Piston
ピストン

Bladder
Dämpfmembran
Coupelle
ブッダー

Spring
Federn
Ressorts
スプリング

Notes
Notizen
Notes
メモ

Rear
Hinten
Arrière
リア



Ride Height
Bodenfreiheit
Garde au sol
車高

Camber Angle
Sturz
Angle de carrossage
キャンバー角

Sway Bar
Stabilisator
Barre antiroulis
スタビライザー

Shock Length
Dämpferlänge
Longueur amortisseur
ショック長



Shocks
Dämpfer
Amortisseurs
ショック

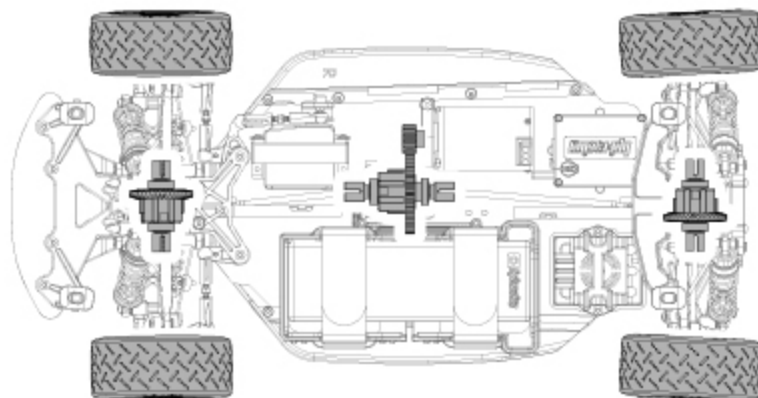
Oil wt.
Ölviskosität
Grade huile
オイル番号

Piston
Kolbenplatte
Piston
ピストン

Bladder
Dämpfmembran
Coupelle
ブッダー

Spring
Federn
Ressorts
スプリング

Notes
Notizen
Notes
メモ



Spur gear
Hauptzahnrad
Couronne
スパーギア

Pinion gear
Ritzel
Pignon
ピニオンギア

Tires
Reifen
Pneus
タイヤ

Brand
Hersteller
Marque
使用タイヤ

Compound
Mischung
Gomme
コンパウンド

Insert
Einlagen
Insert
インサート

Wheel
Felge
Jante
ホイール

Notes
Notizen
Notes
メモ

Front
Vorne
Avant
フロント

Rear
Hinten
Arrière
リア

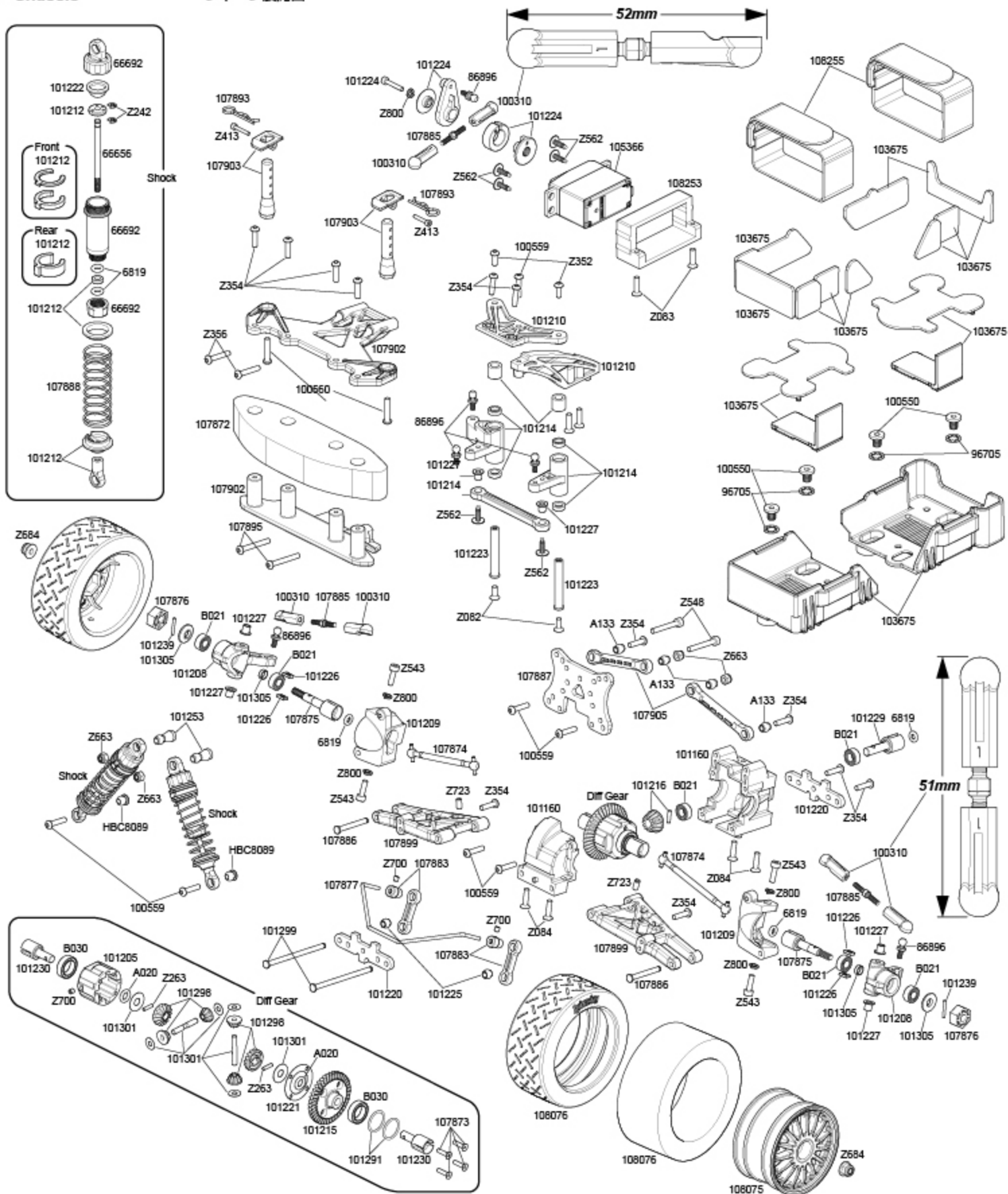
Notes
Notizen
Notes
メモ

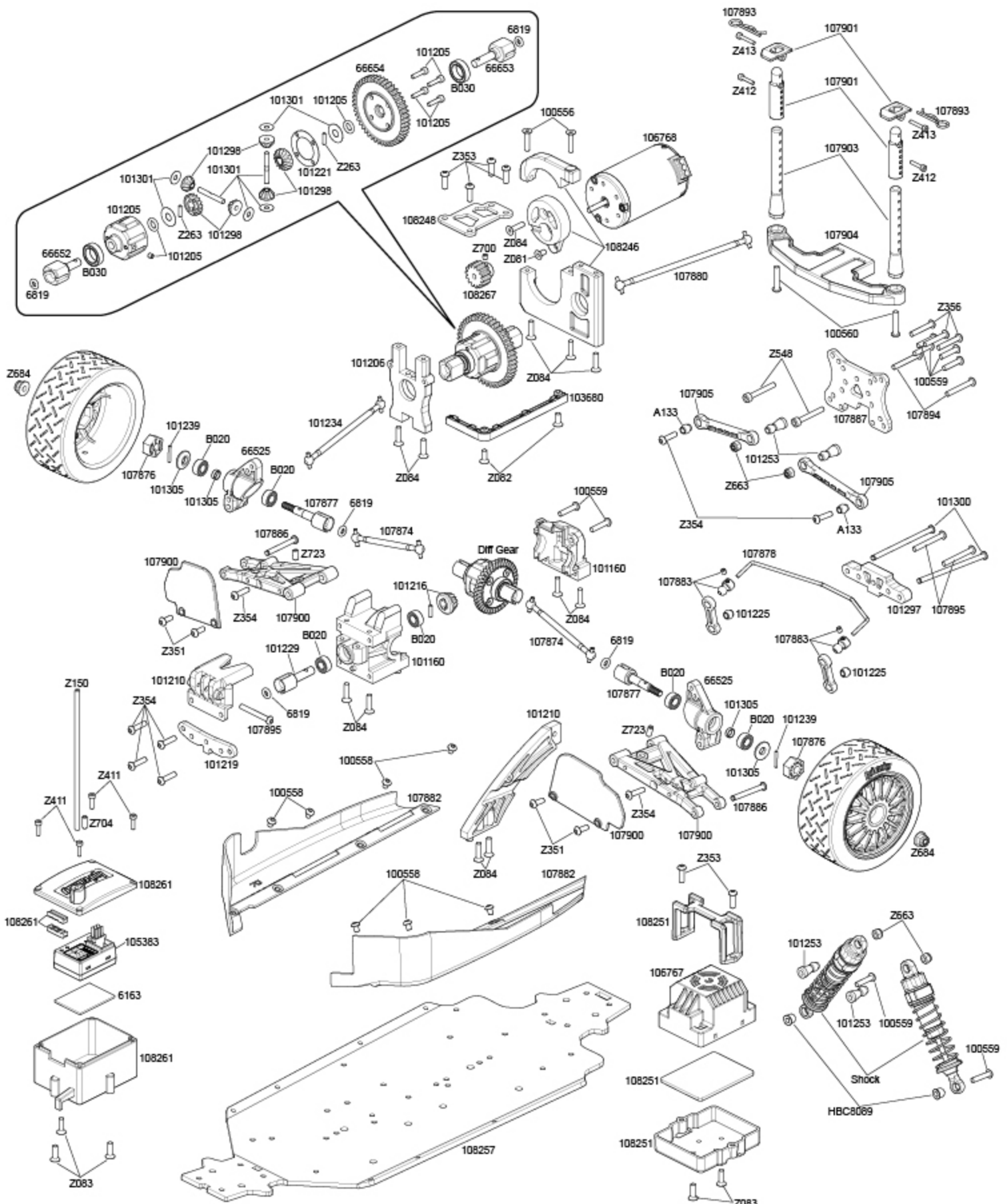
Diff Oils / Differentialöle / Huile silicone p. différentiels / デフオイル

	Front / Vorne Avant / フロント	Center / Mitte Centre / センター	Rear / Hinten Arrière / リア
Brand / Hersteller Marque / ブランド			
Oil wt. / Grade huile Ölviskosität / オイル番号			

Chassis Assembly
Chassis

Montage du châssis
シャーシ展開図





En Parts List

Parts #	Description	Parts #	Description
100310	BALL END SET	107896	WASHER 5.1x13x0.3mm (10PCS)
100550	PAN HEAD SCREW M5x8mm (HEX SOCKET/10PCS)	107897	WASHER 5.2x8x0.5mm (10PCS)
100556	FLAT HEAD SCREW M3x14mm (HEX SOCKET/10PCS)	107899	FRONT SUSPENSION ARM SET
100558	BUTTON HEAD SCREW M3x4mm (HEX SOCKET/10PCS)	107900	REAR SUSPENSION ARM SET
100559	BUTTON HEAD SCREW M3x14mm (HEX SOCKET/10PCS)	107901	BODY POST EXTENDER SET
100560	BUTTON HEAD SCREW M3x16mm (HEX SOCKET/10PCS)	107902	FRONT BUMPER SET
101160	DIFFERENTIAL CASE BULLET	107903	BODY POST SET
101205	DIFF CASE 5x25x16.5mm	107904	REAR BODY MOUNT
101206	CENTER DIFF HOUSING SET	107905	UPPER ARM SET
101208	FRONT SPINDLE SET (LEFT/RIGHT)	108075	WR8 TARMAC WHEEL WHITE (2.2"/57x35mm/2PCS)
101209	FRONT HUB CARRIERS (LEFT/RIGHT 10 DEGREES)	108076	WR8 TARMAC TIRE D COMP (2.2"/57x80mm/2PCS)
101210	CHASSIS BRACE SET	108246	MOTOR MOUNT SET
101212	SHOCK PARTS SET	108248	CENTER DIFF PLATE (ORANGE)
101214	STEERING CRANK SET	108251	ESC TRAY SET
101215	BEVEL GEAR 40T	108253	SERVO MOUNT
101216	BEVEL GEAR 13T	108255	BATTERY STRAP 25x220mm (2PCS)
101219	REAR LOWER ARM BRACE ORANGE	108257	MAIN CHASSIS (GUNMETAL/3mm)
101220	FRONT LOWER ARM BRACE (ORANGE)	108261	WATERPROOF RECEIVER BOX
101221	DIFF CASE GASKET (3PCS)	108267	PINION GEAR 15 TOOTH (1M / 3mm SHAFT)
101222	SHOCK BLADDER (4PCS)	66652	CENTER DIFF SHAFT 5x26.5mm (FRONT/1PC)
101223	SERVO SAVER POSTS 5X35MM	66653	CENTER DIFF SHAFT 5x31mm (REAR/1PC)
101224	SERVO SAVER SET	66654	SPUR GEAR 46T
101225	BALL 5.8x5mm (5PCS)	66656	SHOCK SHAFT 3x46mm (2PCS)
101226	STEERING NUT 3mm (4PCS)	66692	SHOCK BODY SET (M2 SHOCKS)
101227	FLANGE PIPE (4PCS)	6819	SILICONE O-RING P-3 (RED/5PCS)
101229	GEAR SHAFT 5x29mm (2PCS)	86896	BALL STUD 4.8x12mm (10PCS)
101230	DIFF SHAFT 5x23.5mm (2PCS)	96705	LOCKING WASHER M5 (20PCS)
101234	DRIVE SHAFT 6x72mm	A020	O-RING P-5 (4 PCS)
101239	PIN 1.7x11mm (10PCS)	A046	O-RING P-3 (BLACK /4PCS)
101253	STAND OFF 5.8x14mm (5PCS)	A133	BALL 5.8x6mm (4PCS)
101291	GEARBOX SPACER SET	B021	BALL BEARING 5x10x4mm (2PCS)
101297	SUPPORT PARTS SET	B030	BALL BEARING 10x15x4mm (2PCS)
101298	DIFF GEAR SET	HBC8089	BALL FOR STEERING PUSH ROD (LIGHTNING SERIES)
101299	3x51.8mm FRONT INNER SUSPENSION SHAFT (2PCS)	Z081	FLAT HEAD SCREW M3x6mm (HEX SOCKET/10PCS)
101300	3x56.3mm REAR INNER SUSPENSION SHAFT (2PCS)	Z082	FLAT HEAD SCREW M3x8mm (HEX SOCKET/10PCS)
101301	DIFF SHAFT SET	Z083	FLAT HEAD SCREW M3x10mm (HEX SOCKET/10PCS)
101305	WHEEL SPACER SET (4PCS)	Z084	FLAT HEAD SCREW M3x12mm (HEX SOCKET/10PCS)
103675	BATTERY HOLDER SET	Z150	ANTENNA PIPE SET
103680	WIRE GUIDE	Z241	E CLIP E2.5mm (20PCS)
105383	HPI RF-40 RECEIVER (2.4GHZ/3CH)	Z242	E CLIP E2mm (20PCS)
106767	FLUX VAPOR PRO WATERPROOF SPEED CONTROL	Z263	PIN 2x8mm (12PCS)
106768	FLUX VEKTOR 4000KV BRUSHLESS MOTOR	Z273	PIN 1.6x8mm (12PCS)
107375	FLAT HEAD SCREW M2.5x10mm (HEX SOCKET/10PCS)	Z351	BUTTON HEAD SCREW M3x6mm (HEX SOCKET/10PCS)
107872	FOAM BUMPER	Z352	BUTTON HEAD SCREW M3x8mm (HEX SOCKET/10PCS)
107874	DRIVE SHAFT 56mm	Z353	BUTTON HEAD SCREW M3x10mm (HEX SOCKET/10PCS)
107875	AXLE SHAFT (2PCS)	Z354	BUTTON HEAD SCREW M3x12mm (HEX SOCKET/10PCS)
107876	WHEEL HEX HUB (12mm/4PCS)	Z356	BUTTON HEAD SCREW M3x18mm (HEX SOCKET/10PCS)
107877	FRONT SWAY BAR (2mm/ORANGE)	Z411	CAP HEAD SCREW M2x8mm (10PCS)
107878	REAR SWAY BAR (2mm/ORANGE)	Z412	CAP HEAD SCREW M2x10mm (10PCS)
107880	DRIVE SHAFT 105mm	Z413	CAP HEAD SCREW M2x12mm (10PCS)
107882	STONE GUARD SET	Z492	TP. BINDER HEAD SCREW M2.2x4.8mm (8PCS)
107883	SWAY BAR HOLDER SET	Z509	BUTTON HEAD SCREW M3x30mm (6PCS)
107885	TURNBUCKLE M3x21mm (2PCS)	Z543	CAP HEAD SCREW M3x10mm (6PCS)
107886	SUSPENSION SHAFT 3x24.5 (4PCS)	Z544	CAP HEAD SCREW M3x12mm (6PCS)
107887	SHOCK TOWER SET (FRONT/REAR)	Z548	CAP HEAD SCREW M3x22mm (12PCS)
107888	SHOCK SPRING (ORANGE/2PCS)	Z562	TP. FLANGED SCREW M3x10mm (HEX SOCKET/10PCS)
107889	CAPHEAD SCREW M2.5x8mm (10PCS)	Z568	TP. BINDER HEAD SCREW M3x12mm (10PCS)
107890	CAPHEAD SCREW M2.5x10mm (10PCS)	Z663	LOCK NUT M3 (6PCS)
107891	CAPHEAD SCREW M2.5x14mm (10PCS)	Z700	SET SCREW M3x3mm (6PCS)
107893	BODY CLIP (10PCS)	Z704	SET SCREW M3x8mm (10PCS)
107894	BUTTON HEAD SCREW M3x22mm (10PCS)	Z723	SET SCREW M4x6mm
107895	BUTTON HEAD SCREW M3x25mm (10PCS)	Z800	SPRING WASHER 3x6mm (20PCS)

De Ersatzteilliste

Nummer	Beschreibung	Nummer	Beschreibung
100310	KUGELKOPF SET (FIRESTORM)	107896	SCHEIBE 5.1x13x0.3mm (10ST)
100550	FLACHKOPFSCHRAUBE M5x8mm (10ST)	107897	SCHEIBE 5.2x8x0.5mm (10ST)
100556	SENKKOPFSCHRAUBE M3x14mm (INBUS/10ST)	107899	SCHWINGEN SET VORNE (WR8)
100558	FLACHKOPFSCHRAUBE M3x4mm (INBUS/10ST)	107900	SCHWINGEN SET HINTEN (WR8)
100559	FLACHKOPFSCHRAUBE M3x14mm (INBUS/10ST)	107901	KAROSSERIEHALTER-VERLAENGERUNG SET (WR8)
100560	FLACHKOPFSCHRAUBE M3x16mm (INBUS/10ST)	107902	FRONTRAMMER SET (WR8)
101160	GETRIEBEBOX SET (WR8)	107903	KAROSSERIEPFOSTEN SET (WR8)
101205	DIFF-GEHAEUSE 5x25x16.5mm (SAVAGE XS/BULLET)	107904	KAROSSERIEHALTERUNG HINTEN (WR8)
101206	MITTELDIFFERENTIAL-GEHAEUSE SET (WR8)	107905	OBERE QUERLENKER SET (WR8)
101208	LENKHEBEL SET (LINKS/RECHTS/WR8)	108075	WR8 TARMAC FELGEN WEISS (2.2IN./57x35mm/2ST)
101209	LENKHEBELTAEGER (LINKS/RECHTS/10 GRAD/WR8)	108076	WR8 TARMAC REIFEN D MISCUNG (2.2IN./57x35mm/2ST)
101210	CHASSIS-STREBE SET (WR8)	108246	MOTORHALTER SET (WR8)
101212	DAEMPFERTEILE SET (WR8)	108248	MITTELDIFFERENTIAL-PLATTE (ORANGE/WR8)
101214	LENKUNGSHEBEL SET (WR8)	108251	REGLERPLATTE SET (WR8)
101215	KEGELRAD 40Z (SAVAGE XS/BULLET)	108253	SERVOHALTER (WR8)
101216	KEGELRAD 13Z (SAVAGE XS/BULLET)	108255	AKKUBAND 25x220mm (2ST/ORZA)
101219	SCHWINGENHALTER HINTEN (ORANGE/BULLET)	108257	CHASSIS (GUNMETAL/3mm/WR8)
101220	SCHWINGENHALTER-STREBE VORNE (ORANGE/WR8)	108261	WASSERDICHTER RC-BOX (WR8)
101221	DIFFERENTIALGEHAEUSE DICHTUNG (3ST/SAV XS/BULLET)	108267	RITZEL 15 ZAEHNE (1M/3mm WELLE)
101222	DAEMPFERMENBRAN (4ST/WR8)	66652	MITTELANTRIEB 5x26.5mm (VORNE/1ST)
101223	SERVO SAVER PFOSTEN 5x35mm (WR8)	66653	MITTELANTRIEB 5x31mm (HINTEN/1ST)
101224	SERVO SAVER SET (WR8)	66654	HAUPTZAHNRAD 46Z
101225	KUGEL 5.8x5mm (5ST)	66656	DAEMPFER KOLBENSTANGE 3x46mm (2ST)
101226	LENKUNGS-MUTTER 3mm (4ST/WR8)	66692	DAEMPFERGEHAEUSE SET (M/2ST)
101227	HUELSE (4ST/WR8)	6819	SILIKON O-RING P-3 (ROT/5ST)
101229	GETRIEBEWELLE 5x29mm (2ST/SAVAGE XS)	86896	KUGELKOPF 4.8x12mm (10ST/FIRESTORM)
101230	DIFFERENTIALWELLE 5x23.5mm (2ST/SAVAGE XS/BULLET)	96705	SICHERUNGSSCHEIBE M5 (20ST)
101234	ANTRIEBSWELLE 6x72mm (WR8)	A020	O-RING P-5 (4 ST.)
101239	PIN 1.7x11mm (10ST)	A046	O-RING P-3 (SCHWARTZ/4ST)
101253	PFOSTEN 5.8x14mm (5ST/WR8)	A133	KUGEL 5.8x6mm (4 ST.)
101291	GETRIEBEBOX SPACER SET (WR8)	B021	KUGELLAGER 5X10x4mm (2ST)
101297	ZUBEHOERTEILE SET (WR8)	B030	KUGELLAGER 10x15x4mm (2ST)
101298	DIFFERENTIAL-ZAHNRAEDER SET (WR8)	HBC8089	KUGELKOPF LENKUNG (LIGHTNING/D8)
101299	SCHWINGENSTIFT VORNE INNEN 3x51.8mm (2ST/BULLET)	Z081	SENKKOPFSCHRAUBE M3x6mm (INBUS/10ST)
101300	SCHWINGENSTIFT HINTEN INNEN 3x56.3mm (2ST/)	Z082	SENKKOPFSCHRAUBE M3x8mm (INBUS/10ST)
101301	DIFFERENTIALWELLEN SET (WR8)	Z083	SENKKOPFSCHRAUBE M3x10mm (INBUS/10ST)
101305	FELGEN SPACER SET (4ST/BULLET)	Z084	SENKKOPFSCHRAUBE M3x12mm (INBUS/10ST)
103675	AKKUHALTER SET (VORZA)	Z150	ANTENNENROHRSET
103680	KABELHILFE (VORZA)	Z241	E-CLIP E2.5mm (20ST)
105383	HPI RF-40 EMPFAENGER (2.4GHZ/3KANAL)	Z242	E-CLIP E2mm (20ST)
106767	FLUX VAPOR PRO FAHRTENREGLER (WASSERDICHT)	Z263	STIFT 2x8mm (12ST)
106768	FLUX VEKTOR 4000KV BRUSHLESS MOTOR	Z273	STIFT 1.6x8mm (12 ST)
107375	SENKKOPFSCHRAUBE M2.5x10mm (INBUS/10ST)	Z351	FLACHKOPFSCHRAUBE M3x6mm (INBUS/10ST)
107872	SCHAUMSTOFF-RAMMER (WR8)	Z352	FLACHKOPFSCHRAUBE M3x8mm (INBUS/10ST)
107874	ANTRIEBSWELLE 56mm (WR8)	Z353	FLACHKOPFSCHRAUBE M3x10mm (INBUS/10ST)
107875	RADACHSE (2ST/WR8)	Z354	FLACHKOPFSCHRAUBE M3x12mm (INBUS/10ST)
107876	RADMITNEHMER (12mm/4ST/WR8)	Z356	FLACHKOPFSCHRAUBE M3x18mm (INBUS/10ST)
107877	STABILISATOR VORNE (2mm/ORANGE/WR8)	Z411	INBUSSCHRAUBE M2x8mm (10ST)
107878	STABILISATOR HINTEN (2mm/ORANGE/WR8)	Z412	INBUSSCHRAUBE M2x10mm (10ST)
107880	ANTRIEBSWELLE 105mm (WR8)	Z413	INBUSSCHRAUBE M2x12mm (10ST)
107882	STEINSCHUTZ SET (WR8)	Z492	FLACHKOPFSCHNEIDSCHRAUBE M2.2x4.8mm (8ST)
107883	STABILISATOR-HALTER SET (WR8)	Z509	FLACHKOPFSCHRAUBE M3x30mm (6ST)
107885	SPURSTANGE M3x21mm (2ST)	Z543	INBUSSCHRAUBE M3x10mm (6ST)
107886	SCHWINGENSTIFT 3x24.5mm (4ST/WR8)	Z544	INBUSSCHRAUBE M3x12mm (6ST)
107887	DAEMPFERBRUECKEN SET (VORNE/HINTEN/WR8)	Z548	INBUSSCHRAUBE M3x22mm (12ST)
107888	DAEMPFERFEDER (ORANGE/2ST/WR8)	Z562	SCHNEIDSCHRAUBE MIT FLANSCH M3x10mm (INBUS/10 ST)
107889	INBUSSCHRAUBE M2.5x8mm (10ST)	Z568	FLACHKOPFSCHNEIDSCHRAUBE M3x12mm (10ST)
107890	INBUSSCHRAUBE M2.5x10mm (10ST)	Z663	STOPPMUTTER M3 (6ST)
107891	INBUSSCHRAUBE M2.5x14mm (10ST)	Z700	MADENSCHRAUBE M3x3mm (6ST)
107893	KAROSSERIEKLAMMERN (10ST)	Z704	MADENSCHRAUBE M3x8mm (10ST)
107894	FLACHKOPFSCHRAUBE M3x22mm (INBUS/10ST)	Z723	MADENSCHRAUBE M4x6mm
107895	FLACHKOPFSCHRAUBE M3x25mm (INBUS/10ST)	Z800	FEDERSCHEIBE 3x6mm (20ST)

Fr Pièces Pièces détachées

Numéro	Description	Numéro	Description
100310	JEU EMBOUT SPHERIQUE	107896	RONDELLE 5.1x13x0.3mm (10P.)
100550	VIS TETE CYLINDRIQUE M5x8mm (SIX PANS CREUX/10P.)	107897	RONDELLE 5.2x8x0.5mm (10P.)
100556	VIS TETE PLATE M3x14mm (SIX PANS CREUX/10P.)	107899	ENS. BRAS DE SUSPENSION AVANT
100558	VIS TETE RONDE M3x4mm (SIX PANS CREUX/10 P.)	107900	ENS. BRAS DE SUSPENSION ARRIERE
100559	VIS TETE RONDE M3x14mm (SIX PANS CREUX/10P.)	107901	ENS. MONTANTS EXTENSION CARROSSERIE
100560	VIS TETE RONDE M3x16mm (SIX PANS CREUX/10 P.)	107902	ENS. PARE-CHOCS AVANT
101160	ENS. BOITE PIGNONS	107903	JEU MONTANTS
101205	BOITIER DIFFERENTIEL 5x25x16.5mm	107904	SUPPORT CARROSSERIE ARRIERE
101206	ENS. LOGEMENT DIFF. CENTRAL	107905	ENS. BRAS SUPERIEUR
101208	ENSEMBLE FUSEE AVANT (DROITE/GAUCHE)	108075	JANTES WR8 TARMAC BLANCHES (2.2POUCES/57x35mm/2P.)
101209	PORTE-MOYEUR AVANT (GAUCHE/DROITE 10 DEG.)	108076	PNEU WR8 TARMAC GOMME D (2.2POUCES/57x35mm/2P.)
101210	JEU RENFORT CHASSIS	108246	"ENS. SUPPORT MOTEUR"
101212	ENSEMBLE PIECES AMORTISSEUR	108248	PLAQUE DIFFERENTIEL CENTRAL (ORANGE)
101214	ENS. RENVOI D'ANGLE DE DIRECTION	108251	ENS. PLATEAU POUR CONTROLEUR EL VITESSE
101215	PIGNON CONIQUE 40D	108253	MONTAGE SERVO
101216	PIGNON CONIQUE 13D	108255	SANGLE BATTERIE 25x220mm (2P.)
101219	RENFORT DE BRAS INFERIEUR ARRIERE ORANGE	108257	CHASSIS PRINCIPAL (BRONZE/3mm)
101220	RENFORT BRAS AVANT INFERIEUR (ORANGE)	108261	BOITE RECEPTEUR ETANCHE
101221	JOINT BOITIER DIFF. (3P.)	108267	PIGNON 15 DENTS (1M / AXE 3mm)
101222	MEMBRANES D'AMORTISSEUR (4 P.)	66652	AXE DIFF.CENTRAL 5x26.5mm (AVANT/1P.)
101223	MONTANTS DE SAUVE-SERVO 5x35mm	66653	AXE DIFF.CENTRAL 5x31mm (ARRIERE/1P.)
101224	ENS. SAUVE SERVO	66654	COURONNE 46D
101225	ROTULE 5.8x5mm (5P.)	66656	AXE D'AMORTISSEUR 3x46mm (2P.)
101226	ECROU DE DIRECTION 3mm (4P.)	66692	ENS. CORPS AMORTISSEUR (M/2 AMORT.)
101227	TUBE A EMBASE (4P.)	6819	JOINT TORIQUE SILICONE P-3 (ROUGE/5P.)
101229	AXE COURONNE 5x29mm (2P.)	86896	ROTULE SUR TIGE 4.8x12mm (10P.)
101230	AXE DIFFERENTIEL 5x23.5mm (2P.)	96705	RONDELLE DE BLOCAGE M5 (20P.)
101234	AXE TRANSMISSION 6x72mm	A020	JOINT TORIQUE P-5 (S4)
101239	GOUPILLE 1.7x11mm (10P.)	A046	JOINT TORIQUE P-3 (NOIRE/4P.)
101253	ENTRETOISE 5.8x14mm (5P.)	A133	ROTULE 5.8x6mm (4PCS)
101291	JEU ESPACEUR BOITE PIGNONS	B021	ROULEMENT A BILLES 5x10x4mm (2P.)
101297	ENS. PIECES SUPPORT	B030	ROULEMENT A BILLES 10x15x4mm (2P.)
101298	ENS. PIGNONS DIFFERENTIEL	HBC8089	ROTULE POUR TIGE POUSSOIR DE DIRECTION (SERIE LIGH
101299	ARBRE DE SUSPENSION INTERNE AVANT3x51,8mm(2UNITES)	Z081	VIS TETE PLATE M3x6mm (SIX PANS CREUX/10P.)
101300	ARBRE DE SUSPENSION INTERNE ARRIERE 3x56mm(2UNITS)	Z082	VIS TETE PLATE M3x8mm (SIX PANS CREUX/10P.)
101301	ENS. AXE DIFFERENTIEL	Z083	VIS TETE PLATE M3x10mm (SIX PANS CREUX/10P.)
101305	ENTRETOISE DE ROUE (4 UNITES)	Z084	VIS TETE PLATE M3x12mm (SIX PANS CREUX/10P.)
103675	ENS. SUPPORT BATTERIE	Z150	ENSEMBLE ANTENNE
103680	GUIDE CABLE	Z241	CIRCLIPS 2.5mm (20P.)
105383	RECEPTEUR HPI RF-40 (2.4GHZ/3CH)	Z242	CIRCLIPS 2mm (20P.)
106767	CONTROLEUR DE VITESSE ETANCHE FLUX VAPOR PRO	Z263	GOUPILLE 2x8 (12P.)
106768	MOTEUR SANS BALAIS FLUX VEKTOR 4000KV	Z273	AXE 1.6x8mm (12P.)
107375	VIS TETE PLATE M2.5x10mm (SIX PANS CREUX/10 P.)\	Z351	VIS TETE RONDE M3x6mm (SIX PANS CREUX/10P.)
107872	PARE-CHOCS EN MOUSSE	Z352	VIS TETE RONDE M3x8mm (SIX PANS CREUX/10P.)
107874	AXE DE TRANSMISSION 56mm	Z353	VIS TETE RONDE M3x10mm (SIX PANS CREUX/10P.)
107875	AXE ESSIEU (2 P.)	Z354	VIS TETE RONDE M3x12mm (SIX PANS CREUX/10P.)
107876	MOYEU JANTE HEXAGONAL (12mm/4P.)	Z356	VIS TETE RONDE M3x18mm (SIX PANS CREUX/10 P.)
107877	BARRE STABILISATRICE AVANT (2mm/ORANGE)	Z411	VIS TETE CYLINDRIQUE M2x8mm (10P.)
107878	BARRE STABILISATRICE ARRIERE (2mm/ORANGE)	Z412	VIS TETE CYLINDRIQUE M2x10mm (10P.)
107880	AXE DE TRANSMISSION 105mm	Z413	VIS TETE CYLINDRIQUE M2x12mm (10P.)
107882	ENSEMBLE ANTIGRAVILLONNAGE	Z492	VIS TP. TOLE TETE PLATE M2.2x4.8mm (8 P.)
107883	ENSEMBLE SUPPORT BARRE STABILISATRICE	Z509	VIS TETE RONDE M3x30mm (6P.)
107885	BIELLETTE M3x21mm (2P.)	Z543	VIS TETE CYLINDRIQUE M3x10mm (6P.)
107886	AXE DE SUSPENSION 3x24.5mm (4P.)	Z544	VIS TETE CYLINDRIQUE M3x12mm (6P.)
107887	JEU PLATINE SUSPENSION (AVANT/ARRIERE)	Z548	VIS M3x22mm (12P.)
107888	RESSORT AMORTISSEUR (ORANGE/2P.)	Z562	VIS TP A COLLERETTE M3x10mm (SIX PANS CREUX/10P.)
107889	VIS TETE CYLIND. M2.5x8mm (SIX PANS CREUX/10 P.)	Z568	VIS TOLE TETE PLATE M3x12mm (10P.)
107890	VIS TETE CYLIND. M2.5x10mm (SIX PANS CREUX/10 P.)	Z663	ECROU NYLON M3 (6P.)
107891	VIS TETE CYLIND. M2.5x14mm (SIX PANS CREUX/10 P.)	Z700	VIS SANS TETE M3x3mm (6P.)
107893	CLIPS CARROSSERIE (10P.)	Z704	VIS SANS TETE M3x8mm (10P.)
107894	VIS TETE BOMBEE M3x22mm (SIX PANS CREUX/10 P.)	Z723	VIS HALLEN SANS TETE M4x6mm
107895	VIS TETE BOMBEE M3x25mm (SIX PANS CREUX/10 P.)	Z800	RONDELLE ELASTIQUE 3x6mm (20P.)

848 パーツリスト

品番	品名	品番	品名
100310	ボールエンドセット	107896	ワッシャー 5.1x13x0.3mm (10pcs)
100550	バンヘッドスクリュー-M5x8mm (六角ソケット/10pcs)	107897	ワッシャー 5.2x8x0.5mm (10pcs)
100556	サラネジ M3x14mm (六角ソケット/10pcs)	107899	フロントサスペンションアームセット
100558	ナベネジ M3x4mm (六角ソケット/10pcs)	107900	リヤサスペンションアームセット
100559	ナベネジ M3x14mm (六角ソケット/10pcs)	107901	ボディポストエクステリアセット
100560	ナベネジ M3x16mm (六角ソケット/10pcs)	107902	フロントバンパーセット
101160	ギヤボックスセット	107903	ボディポストセット
101205	デフケース5x25x16.5mm	107904	リヤボディマウント
101206	センターデフハウジングセット	107905	アッパーアームセット
101208	フロントスピンドルセット(右/左)	108075	WR8ターマックホイール ホワイト(2.2" /57x35mm/2pcs)
101209	フロントハブキャリア(右/左/10度)	108076	WR8ターマックダイヤロコンパウンド(2.2" /57x35mm/2pcs)
101210	シャーシブレースセット	108246	モーターマウントセット
101212	ショックバーツセット	108248	センターデフプレート(オレンジ)
101214	ステアリングクランクセット	108251	スピードコントローラートレーセット
101215	ベベルギヤ40T	108253	サーボマウント
101216	ベベルギヤ13T	108255	バッテリーストラップ 25x220mm (2pcs)
101219	リアロアアームブレース(オレンジ)	108257	メインシャーシ (ガンメタル/3mm)
101220	フロントロアアームブレース(オレンジ)	108261	防水レシーバーボックス
101221	デフケースガスケット(3pcs)	108267	ビニオンギヤ 15T (1M/3mm シャフト)
101222	ショックブラダー (4pcs)	66652	センターデフシャフト 5x26.5mm (フロント/1pc)
101223	サーボセーバーポスト5x35mm	66653	センターデフシャフト 5x31mm (リア/1pc)
101224	サーボセーバーセット	66654	スーパーギヤ 46T
101225	ボール5.8x5mm (5pcs)	66656	ショックシャフト 3x46mm (2pcs)
101226	ステアリングナット3mm (4pcs)	66692	ショックボディーセット(M/2pcs)
101227	フランジパイプ(4pcs)	6819	シリコンOリング P-3 (レッド/5pcs)
101229	ギヤシャフト 5x29mm (2pcs)	68896	ボールスタッド 4.8x12mm (10pcs)
101230	デフシャフト 5x23.5mm (2pcs)	96705	ロッキングワッシャー M5 (20pcs)
101234	ドライブシャフト6x72mm	A020	Oリング 5
101239	ピン1.7x11mm (10pcs)	A046	Oリング P-3 (ブラック/4pcs)
101253	スタンドオフ5.8x14mm (5pcs)	A133	ボール5.8x6mm (4pcs)
101291	ギヤボックススペーサーセット	B021	ボールベアリング 5x10x4mm (2pcs)
101297	サポートパーツセット	B030	ボールベアリング 10x15x4mm (2pcs)
101298	デフギヤセット	HBC8089	ボール (ライトニング)
101299	フロントサスシャフト3x51.8mm(2pcs)	Z081	サラネジ M3x6mm (六角ソケット/10pcs)
101300	リアサスシャフト3x56.3mm(2pcs)	Z082	サラネジ M3x8mm (六角ソケット/10pcs)
101301	デフシャフトセット	Z083	サラネジ M3x10mm (六角ソケット/10pcs)
101305	ホイールスペーサーセット(4pcs)	Z084	サラネジ M3x12mm (六角ソケット/10pcs)
103675	バッテリーホルダーセット	Z150	アンテナパイプセット
103680	ワイヤーガイド	Z241	EリングE2.5 (20pcs)
105383	HPI RF-40 受信機 (2.4GHz/3ch)	Z242	EリングE2 (20pcs)
106767	FLUX VAPOR PROウォーターブルーブラシレススピードコントローラー	Z263	ピン 2x8mm (12pcs)
106768	FLUX VEKTOR 4000KVブラシレスモーター	Z273	ストレートピン 1.6x8mm (12pcs)
107375	サラネジ M2.5x10mm (六角ソケット/10pcs)	Z351	ナベネジ M3x6mm (六角ソケット/10pcs)
107872	フォーム/カバー	Z352	ナベネジ M3x8mm (六角ソケット/10pcs)
107874	ドライブシャフト 56mm	Z353	ナベネジ M3x10mm (六角ソケット/10pcs)
107875	アクスルシャフト(2pcs)	Z354	ナベネジ M3x12mm (六角ソケット/10pcs)
107876	ホイール六角ハブ (12mm/4pcs)	Z356	ナベネジ M3x18mm (六角ソケット/10pcs)
107877	フロントスタビライザー (2mm/オレンジ)	Z411	キャップネジ M2x8mm (10pcs)
107878	リヤスタビライザー (2mm/オレンジ)	Z412	キャップネジ M2x10mm (10pcs)
107880	ドライブシャフト105mm	Z413	キャップネジ M2x12mm (10pcs)
107882	ストーンガードセット	Z492	T.P バインドネジ M2.2x4.8mm (8pcs)
107883	スタビライザーホルダーセット	Z509	ナベネジM3x30mm (6pcs)
107885	ターンバックルM3x21mm (2pcs)	Z543	キャップネジ M3x10mm (6pcs)
107886	サスペンションシャフト 3x24.5mm (4pcs)	Z544	キャップネジ M3x12mm (6pcs)
107887	ショックタワーセット(フロント/リヤ)	Z548	キャップネジ M3x22mm (12pcs)
107888	ショックスプリングセット (オレンジ/2pcs)	Z562	T.Pフランジネジ M3x10mm (六角ソケット/10pcs)
107889	キャップネジM2.5x8mm (六角ソケット/10pcs)	Z568	T.PバインドネジM3x12mm (10pcs)
107890	キャップネジM2.5x10mm (六角ソケット/10pcs)	Z663	ロックナット M3 (6pcs)
107891	キャップネジM2.5x14mm (六角ソケット/10pcs)	Z700	イモネジM3x3mm (6pcs)
107893	ボディクリップ (10pcs)	Z704	イモネジ M3x8mm (10pcs)
107894	ナベネジM3x22mm (六角ソケット/10pcs)	Z723	イモネジM4x6mm
107895	ナベネジM3x25mm (六角ソケット/10pcs)	Z800	スプリングワッシャー3x6mm (20pcs)



108076
WR8 Tarmac Tire D Comp (2.2"/57x80mm)
WR8 Tarmac Reifen D Mischung
(2.2in./57x35mm)
Pneu WR8 tarmac gomme D
(2.2pouces/57x35mm)
WR8ターマックタイヤDコンパウンド
(2.2"/57x35mm)



107652 Pink
107976 Red
HB Beams Tire (1.9"/48x80mm)
HB Beams Reifen (1.9in/48x80mm)
Pneu HB beams (1.9pouces/48x80mm/2p.)
HB ビームス タイヤ(1.9in/48x80mm/2pce.)



107870
WR8 Rally Off Road Tire
WR8 Rally Off-Road Reifen
Pneu WR8 rally hors piste
WR8ラリーオフロードタイヤ



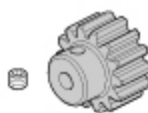
107977
WR8 Rally Off Road Tire Red Compound
WR8 Rally Off-Road Reifen Rot Mischung
Pneu WR8 rallye gomme rouge
WR8 ラリーオフロードタイヤレッド



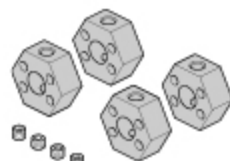
107881 White
107970 Black
107971 Bronze
WR8 Rally Off-Road Wheel 48x33mm
WR8 Rally Off-Road Felge 48x33mm
Jante WR8 rallye hors piste 48x33mm
WR8ラリーオフロードホイール 48x33mm



107972 Black
107973 Bronze
108075 White
WR8 Tarmac Wheel (2.2"/57x35mm)
WR8 Tarmac Felgen (2.2in./57x35mm)
Jantes WR8 tarmac (2.2pouces/57x35mm)
WR8ターマックホイール(2.2"/57x35mm)



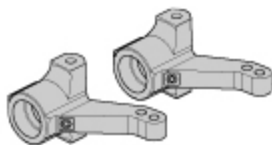
108268 18T
108269 17T
108270 18T
108271 19T
PINION GEAR (1M / 3mm SHAFT)
RITZEL (1M/3mm WELLE)
PIGNON (1M / AXE 3mm)
ピニオンギア (1M/3mm シャフト)



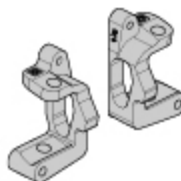
108020
Aluminum Locking Hex Wheel Hub (12mm)
Felgenmutter 12mm Mit Sicherung
Hex. de blocage moyeu 12mm
アルミロックング六角ホイールハブ (12mm)



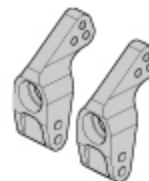
108022
Aluminum Front Upper Brace
Aluminium Strebe Vorne, Oben
Renfort avant supérieur aluminium
アルミフロントアッパーブレース



108078
Aluminum Knuckle Set
Alu Lenkhebel Set
Ens. fusée de direction alu
アルミスタアリングナックルセット



108077
Aluminum C Hub Set
Aluminium Lenkhebetaeger
Enters C-hub aluminium
アルミ Cハブ



108021
Aluminum Rear Hub Carrier Set (0 Deg)
Alu Radtraeger Set Hinten (0 Grad)
Ens. support de moyeu arr. alu (0 deg)
アルミリアハブキャリアセット(0度)



108023
Aluminum Front Brace
Aluminium Strebe Vordere
Entrenoise avant aluminium
アルミ フロントブレース



108024
Aluminum Rear Brace
Aluminium Strebe Hinten
Entrenoise arriere aluminium
アルミ リアブレース



61092 Purple
61093 Blue
61094 Black
Wheel Nut M4 Serrated
Radmutter M4
Ecrou de roue M4 cannelé
M4 セレーテッドホイールナット



Z679
Wheel Nut M4
Radmutter M4
Ecrou m4 pneu
カラーホイールナット パーフル



86951 10wt 86956 35wt
 86952 15wt 86957 40wt
 86953 20wt 86958 45wt
 86954 25wt 86959 50wt
 86955 30wt
 PRO SILICONE SHOCK OIL (60cc)
 SILKON-DAEMPFER-OEL (60ccm)
 HUILE AMORTISSEURS PRO (60ml)
 PRO シリコンショックオイル (60cc)



74151
 HPI Racing Temp Gun
 HPI Racing Temperaturmesspistole
 Sonde de temperature HPI racing
 HPI RACING 温度計



101999
 HPI Ultra-CA Tyre Glue (20g)
 HPI ULTRA-CA REIFENKLEBER (20g)
 Colle cyanoacrylate HPI pour pneus (20g)
 HP 瞬間接着剤 (20G)



9062
 74116
 NITRO CAR CLEANER
 NITRO CAR REINIGER
 DEGRAISSANT NITRO CAR
 ナイトロカークリーナー



66887 PHILLIPS (6.0x100mm)
 66888 PHILLIPS (4.0x100mm)
 66889 SLOTTED (4.0x130mm)
 66890 SOCKET (7.0x80mm)
 66891 SOCKET (5.5x80mm)
 HB FACTORY TOOL
 HB FACTORY WERKZEUG
 HB FACTORY OUTIL
 HB ファクトリーツール



66892 BALL ALLEN WRENCH (2.5x100mm)
 66893 BALL ALLEN WRENCH (2.0x100mm)
 66894 ALLEN WRENCH (3.0x100mm)
 66895 ALLEN WRENCH (2.5x100mm)
 66896 ALLEN WRENCH (2.0x100mm)
 66897 ALLEN WRENCH (1.5x100mm)
 HB FACTORY TOOL
 HB FACTORY WERKZEUG
 HB FACTORY OUTIL
 HB ファクトリーツール



66898 TURNBUCKLE WRENCH (3.7x80mm)
 66899 DROOP GAGE
 66900 DROOP GAGE BLOCK (20x115mm)
 HB FACTORY TOOL
 HB FACTORY WERKZEUG
 HB FACTORY OUTIL
 HB ファクトリーツール



101939 (US/EU)
 AA ALKALINE BATTERIES
 AA TROCKENBATTERIE
 PILES ALCALINES AA
 アルカリ単三電池



101974
 HPI REACTOR 500 CHARGER (US 2 PIN)
 HPI REACTOR 500 LADER (US 2 Pin)
 CHARGEUR HPI REACTOR 500 (Prise US)
 HPI REACTOR 500充電器 (US 2 PIN)



101942 7.4V 5300mAh
 PLAZMA 30C LIPO BATTERY PACK
 PLAZMA 30C LIPO AKKU PACK
 PACK BATTERIES LIPO PLAZMA 30C
 PLAZMA 30C LIPO/バッテリー



101289
 PLAZMA POUCH LIPO SAFE BAG
 (18x22cm)
 PLAZMA LIPO-SACK
 SICHERHEITS-TASCHE
 (18x22cm)
 PLAZMA POUCH LIPO SAFE BAG
 (18x22cm)
 PLAZMA Lipo バッテリーセーフバッグ
 (18x22cm)



100573
 CASTLE LINK USB PROGRAMMING KIT
 CASTLE LINK USB PROGRAMMIER SET
 KIT DE PROGRAMMATION USB CASTLE LINK
 CASTLEリンクUSBプログラミングキット



67991
 HB DSJ-1SS (HIGH SPEED TYPE)
 HB DSJ-1SS SERVO (HIGH SPEED TYP)
 HB DSJ-1SS DIGITAL SERVO (TYPE HAUTE VITESSE)
 HB DSJ-1SS デジタルサーボ (ハイスピードタイプ)

67992
 HB DSJ-2ST (HI TORQUE TYPE)
 HB DSJ-2ST SERVO (HIGH TORQUE TYP)
 HB DSJ-2ST DIGITAL SERVO (TYPE FORT COUPLE)
 HB DSJ-2ST デジタルサーボ (ハイトルクタイプ)



102490
 HPI SF-32TT DIGITAL SERVO
 (HIGHTORQUE/24kg-cm 6.0V)
 HPI SF-32TT DIGITAL SERVO
 (HIGHTORQUE/24kg-cm 6.0V)
 SERVO NUM HPI SF-32TT
 (FORT COUPLE/24kg-cm 6.0V)
 HPI SF-32TT デジタルサーボ
 (ハイトルク/24kg-cm 6.0V)



102777
 HPI SF-50 SERVO
 (METAL GEAR/12kg-cm6.0V)
 HPI SF-50 SERVO
 (METALLGETR./12kg-cm6.0V)
 SERVO HPI SF-50
 (PIGNON METAL/12kg-cm6.0V)
 HPI SF-50サーボ
 (メタルギヤ/12kg-cm6.0V)



105366
 HPI SF-50WP SERVO
 (WATERPROOF/12kg-cm6.0V)
 HPI SF-50WP SERVO
 (WASSERFEST/12kg-cm6.0V)
 SERVO HPI SF-50WP
 (ETANCHE/12kg-cm6.0V)
 HPI SF-50WP サーボ
 (ウォータープルーフ/12kg-cm6.0V)



80588
ADJUSTABLE STABILITY CONTROL SYSTEM/DRIFT ASSIST
EINSTELLBARE LENKHILFE/DRIFT ASSISTENT
SYSTEME CONT. DE STABILITE REGL./ASS. AU DERAPAGE
ドリフトアシストシステム D-BOX



HBC8122-4 #3000
HBC8122-5 #4000
HBC8122-13 #5000
HBC8122-6 #7000
103670 #10000
67151 #15000
67152 #20000
SILICONE OIL
SILIKON DAEMPFEROEL
HUILE SILICONE
シリコンオイル



HBC8122-1 #250 **HBC8122-10 #550**
HBC8122-7 #300 **HBC8122-11 #800**
HBC8122-2 #350 **HBC8122-15 #850**
HBC8122-8 #400 **HBC8122-16 #700**
HBC8122-3 #450 **HBC8122-12 #1000**
HBC8122-9 #500 **HBC8122-17 #2000**
SHOCK OIL
DAEMPFEROEL
HUILE AMORTISSEUR GR.
ショックオイル



6163
Servo Tape 20X100mm
Doppelseitiges Klebeband 20X100mm
Double face 20x100mm
強力両面テープ 20x100mm



Z159
THREAD LOCK
SCHRAUBENSICHERUNGSLACK
FREIN FILET
ネジ止め剤



Z186
PRO THREAD LOCK (RED/3cc)
PRO SCHRAUBENSICHERUNG (ROT/3cc)
FREIN A FILET PRO (ROUGE/3ml)
ネジロック剤(レッド/3cc)



Z162
HEAVY WEIGHT GREASE
(#100000/GEAR DIFF)
ZAEHES FETT
(#100000/KEGELDIFF)
GRAISSE CHARGE
(#100000/DIFFERENTIEL)
ヘビーウェイトグリス (ハード/ギヤザフ用)



Z168
HEAVY DUTY GREASE (10g)
EXTRA ZAEHES FETT (10g)
GRAISSE TOUT-TERRAIN (10g)
ヘビーデューティグリス (10g)



9009
ALUMINUM TAPE 50mm x 2.5m
ALUMINIUM KLEBEBAND 50mm x 2.5m
KLEBEBAND ALUMINIUM 50mm x 2.5m
アルミメッシュテープ 50mmX2.5m



9084
CURVED SCISSORS
LEXANSCHERE
CISEAUX LEXAN
曲線ハサミ



101998
HPI/HB RACING PARTS TRAY
(SMALL/BLACK)
HPI/HB RACING KLEINTEILE-SCHALE
(KLEIN/SCHWARZ)
SMALL RUBBER HPI RACING SCREW TRAY (BLACK)
HPI RACING ラバートレー (スモール/ブラック)



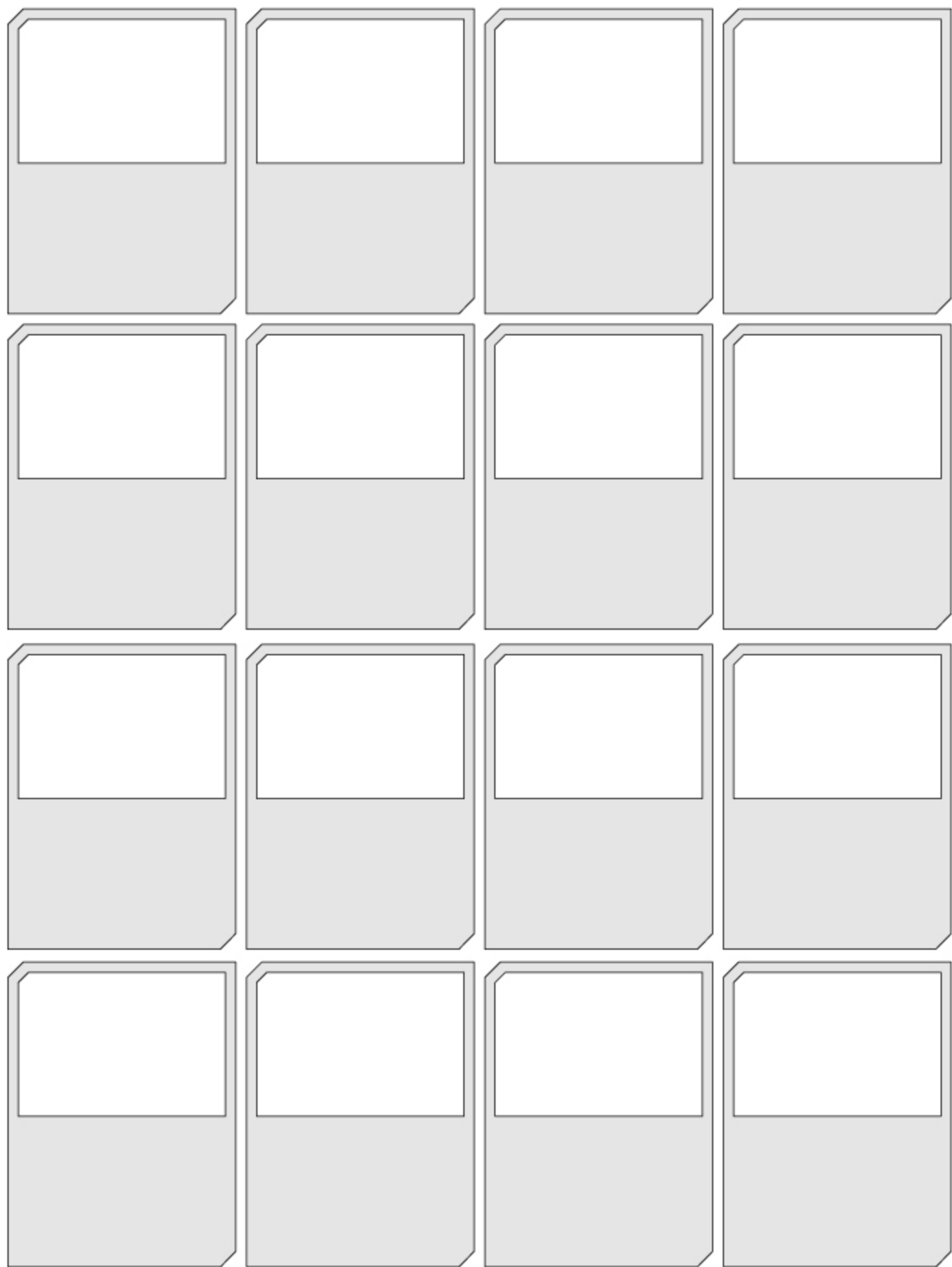
101997
HPI/HB RACING PIT MAT
(LARGE/BLACK)
HPI/HB RACING SCHRAUBER-MATTE
(GROSS/SCHWARZ)
LARGE RUBBER HPI/HB RACING PIT MAT (BLACK)
HPI/HB RACING ラバートレー (ラージ/ブラック)



92626 (BLACK/SMALL)
92627 (BLACK/MEDIUM)
92628 (BLACK/LARGE)
92629 (BLACK/X LARGE)
92630 (BLACK/XX LARGE)
HPI PIT GLOVES
HPI SCHRAUBERHANDSCHUHE
GANTS DE DEPANNAGE
HPI PIT グローブ



92550
HPI CARRYING BAG (BLACK)
HPI TRAGETASCHE (SCHWARZ)
SAC DE TRANSPORT HPI (NOIR)
HPI キャリングバッグ (ブラック)



Serial Number
Seriennummer
Número de serie
シリアルナンバー



www.hpiracing.com
HPI Racing USA
70 Icon Street
Foothill Ranch, CA 92610 USA
(949) 753-1099
(888) 349-4474 Customer Service

www.hpi-europe.com
HPI Europe
19 Willem Nadh Way,
Swadlincote, Derbyshire,
DE11 0BB, UK
+44 1283 229400

www.hpiracing.co.jp
HPI Japan
755-1 Aritama Kita-machi,
Higashi-ku, Hamamatsu-shi,
Shizuoka 431-3121 JAPAN
053-432-6161

www.hpiracing.net.cn
HPI China
311# Xiangshi Road,
Kunshan Industrial Park Phase II Standards Plant 6th,
Kunshan, JiangSu, China 215312
(+86) 512-50320780