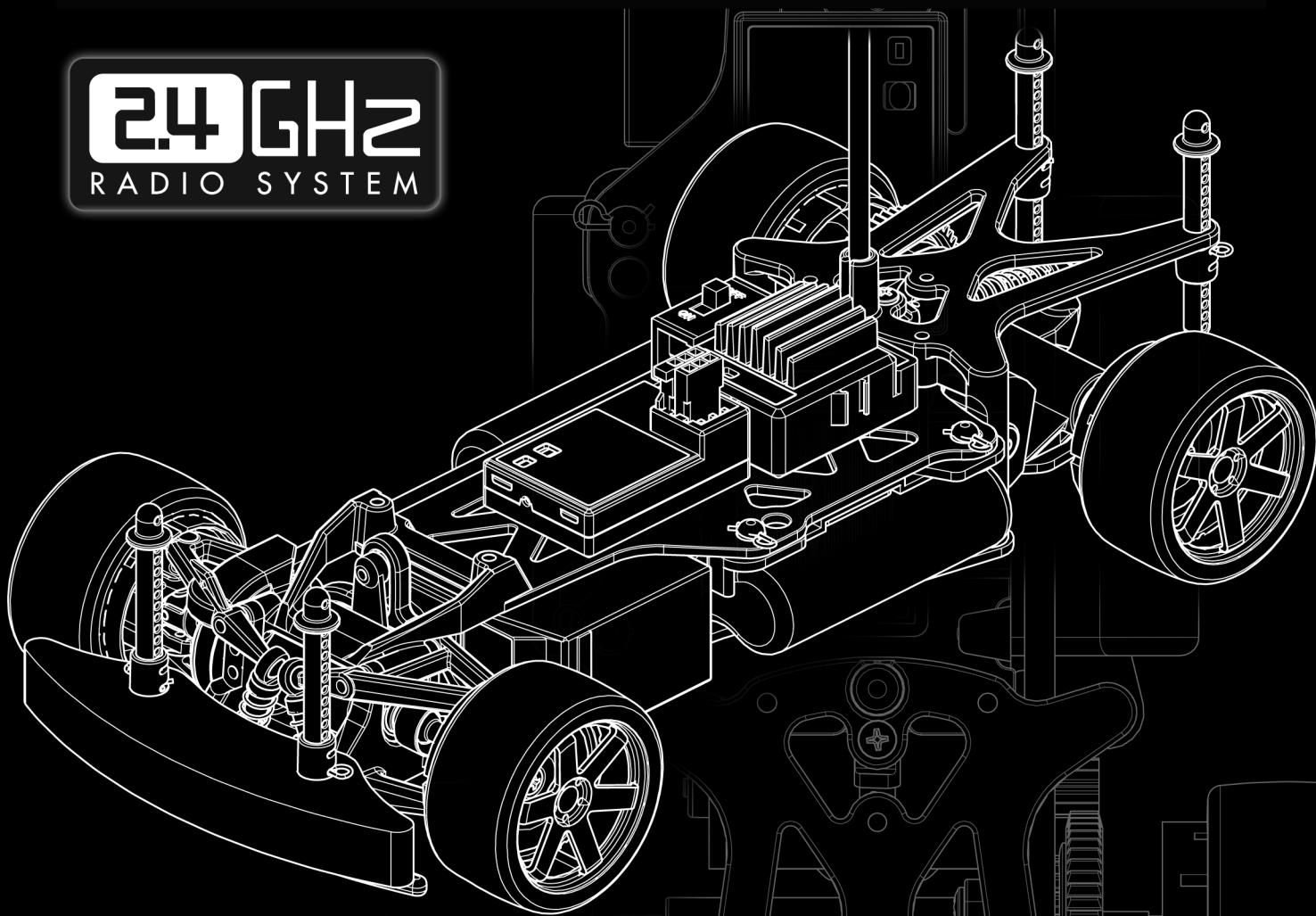


- En **Instruction Manual**
- De **Bauanleitung**
- Fr **Manuel de montage**
- 日本語 **取扱説明書**

# MICRO RS4



## En Thank you

- Thank you for selecting this HPI RACING product! This kit is designed to be fun to drive and uses top quality parts for durability and performance. The instruction manual you are reading was designed to be easy to follow yet thorough in its explanations. HPI Racing wants you to enjoy driving your new R/C kit. If you come across any problems or need some help getting through a step, give us a call and we will do our very best to help you. You can also contact us on the internet at [www.HPIracing.com](http://www.HPIracing.com).
- This is a high performance R/C kit, and it requires regular maintenance for best performance. If you don't do regular maintenance the performance will suffer. HPI has all the necessary parts and accessories available to keep your car performing at its best.
- The caution or attention symbols will warn you about steps that can be very dangerous. Please read and understand the instructions carefully before proceeding.



Cautions  
Warnhinweise  
Précautions  
警告

Failure to follow these instructions can damage your kit, and cause serious bodily injury or death.



Attention  
Achtung  
Attention  
注意

Failure to follow these instructions can cause injury to yourself or others. You might also cause property damage or damage your kit.



Cautions  
Warnhinweise  
Précautions  
警告

- Before Running**
  - Please read manual (with parent, guardian or a responsible adult if necessary).
- While Operating**
  - Please do not run on a public street, this could cause serious accidents, personal injuries and/or property damage.
  - Please do not run near pedestrians or small children.
  - Please do not run in small or confined areas.
- Before Operating**
  - Make sure that all screws and nuts are properly tightened.
  - Always use fresh batteries for your transmitter and receiver to avoid losing control of the model.
  - Please confirm the neutral throttle trigger position.
- After Running**
  - Turn OFF receiver first, then turn OFF transmitter. This will prevent the car from losing control.
  - After running HPI RACING product, it is necessary to perform routine maintenance. Failure to do this can result in increased wear and damage to the engine and chassis.
- Battery safety**
  - Please be careful when handling the battery. It will be hot after running. If the wire is frayed, a short circuit can cause a fire.

## De Danke

- Vielen Dank, dass Sie sich für HPI RACING entschieden haben! Dieses Auto soll Spaß machen und verwendet nur hochwertige Materialien für beste Leistungen und Haltbarkeit. Die Anleitung, die Sie gerade lesen, ist einfach zu verstehen und dabei sehr ausführlich. HPI Racing will, dass Sie Erfolg und Spaß mit Ihrem neuen Modell haben! Falls es dennoch einmal zu Problemen kommen sollte, melden Sie sich bei uns. Wir werden alles in unserer Macht stehende tun, um zu helfen. Sie können uns auch gerne unter [www.HPIracing.com](http://www.HPIracing.com) kontaktieren.
- Dies ist ein hochleistungs RC-Auto und benötigt regelmäßige Wartung. Wenn Sie diese Wartungsarbeiten nicht durchführen wird die Leistung des Autos darunter leiden. Alle zur Wartung benötigten Teile sind bei HPI erhältlich.
- Die Warnsymbole weisen Sie auf gefährliche Bauabschnitte hin. Bitte lesen und verstehen Sie die Anweisungen bevor Sie sie durchführen.



Cautions  
Warnhinweise  
Précautions  
警告

Wenn Sie diesen Anweisungen nicht folgen, können Sie oder Ihr Auto Schäden davontragen.



Attention  
Achtung  
Attention  
注意

Wenn Sie diesen Anweisungen nicht folgen, können Sie oder andere verletzt werden. Es kann auch sein, dass dabei Sachschaden an anderen Dingen oder ihrem Auto entsteht.



Cautions  
Warnhinweise  
Précautions  
警告

- Vor dem Fahren**
  - Bitte lesen Sie die Anleitung (mit einem Erwachsenen)
- Während dem Fahren**
  - Fahren Sie bitte nicht auf öffentlichen Straßen. Dies kann zu schweren Unfällen mit Personen- und/oder Sachschaden führen.
  - Fahren Sie bitte nicht in der Nähe von Fußgängern und Kindern.
  - Fahren Sie bitte nicht auf zu kleinen oder begrenzten Plätzen.
- Vor dem Fahren**
  - Vergewissern Sie sich, dass alle Schrauben und Muttern korrekt sitzen.
  - Verwenden Sie immer frische Batterien im Sender und Empfänger um nicht die Kontrolle über das Auto zu verlieren.
  - Überprüfen Sie, ob der Gashebel in der Neutralposition steht.
- Nach dem Fahren**
  - Schalten Sie den Empfänger aus, dann erst den Sender. Dies verhindert, dass das Auto außer Kontrolle gerät.
  - Nach dem Fahren mit dem HPI RACING entschieden haben ist regelmäßige Wartung nötig. Dies nicht zu tun, kann den Verschleiß erhöhen oder den Motor beschädigen.
- Hinweise zum Fahrakku**
  - Geben Sie im Umgang mit dem Fahrakku bitte Acht. Er ist nach dem Fahren sehr heiß. Falls die Kabel beschädigt sind, kann ein Kurzschluss ein Feuer auslösen.

- **Merci d'avoir choisi ce produit HPI Racing! Ce kit a été conçu pour être amusant à conduire, et utilise des pièces de la plus haute qualité pour la longévité et les performances. Le manuel d'utilisation qui est entre vos mains a été conçu pour vous fournir des explications faciles à suivre mais complètes. HPI Racing espère que vous aurez plaisir à piloter votre nouveau kit radio-commandé. Si vous rencontrez des problèmes ou si vous avez besoin d'aide pour une étape, appelez-nous et nous ferons de notre mieux pour vous aider. Vous pouvez aussi nous contacter par Internet sur [www.HPIracing.com](http://www.HPIracing.com).**
- **Ceci est un kit radio-commandé de hautes performances, et requiert un entretien régulier pour donner le meilleur de lui-même. Si vous n'effectuez pas un entretien régulier, les performances en souffriront. HPI a toutes les pièces et les accessoires nécessaires pour maintenir les performances de votre véhicule à leur meilleur niveau.**
- **Les symboles attirant votre attention vous avertiront des étapes qui peuvent être très dangereuses. Veuillez lire soigneusement les instructions et bien les comprendre avant toute utilisation.**



**Cautions  
Warnhinweise  
Précautions  
警告**

**En ne suivant pas ces instructions vous pourriez endommager votre kit, et provoquer de sérieux dégâts corporels ou même mortels.**



**Attention  
Achtung  
Attention  
注意**

**En ne suivant pas ces instructions vous pourriez vous blesser vous-même ou blesser d'autres personnes. Vous pourriez également provoquer des dégâts matériels ou endommager votre kit.**



**Cautions  
Warnhinweise  
Précautions  
警告**

**Avant de faire courir le véhicule**

- **Veuillez lire le manuel avec un parent ou un adulte responsable.**

**Lors du fonctionnement**

- **Ne faites pas fonctionner sur une voie publique, cela pourrait provoquer des accidents graves, des blessures corporelles et/ou des dommages aux biens.**
- **Ne faites pas fonctionner à proximité de piétons ou d'enfants en bas âge.**
- **Ne faites pas fonctionner dans des lieux petits ou fermés.**

**Avant de mettre en marche**

- **Veuillez vérifier que toutes les vis et tous les boulons sont correctement serrés.**
- **Utilisez toujours des batteries nouvellement chargées pour l'émetteur et le récepteur afin d'éviter de perdre le contrôle du véhicule.**
- **Vérifiez la position neutre de l'accélérateur.**

**Après l'arrêt**

- **Éteignez d'abord le récepteur, puis l'émetteur. Cela empêchera une éventuelle perte de contrôle du véhicule.**
- **Après avoir fait rouler la produit HPI Racing, il est nécessaire d'effectuer un entretien de routine. Ne pas le faire résulte en une usure plus importante et des dommages au moteur et au châssis.**

**Sécurité de la batterie**

- **Faites très attention lorsque vous manipulez la batterie. Elle sera très chaude après utilisation. Si un câble était dénudé, un court-circuit pourrait provoquer un incendie.**

## 日本語 はじめに

- この度は、HPI製品をお買い上げいただきまして、誠にありがとうございます。本製品は高品質の材料を使用し、ハイレベルな走行が出来るよう設計されています。また、本説明書は初心者の方でもスムーズに理解できるよう多くのイラスト、実寸表示を使用しておりますので、よくお読みいただいた上で楽しいラジコンライフをスタートさせてください。なお、HPIでは走らせる楽しみはもちろんのこと、組み立てる楽しみも知っていただきたいと願っております。製品の事で不明な点がございましたらお気軽にお問い合わせください。製品をご使用になる前に必ず本取扱説明書をお読みください。
- 高性能なR/Cカーの性能を十分に発揮させるためには走行後のメンテナンスが必要です。メンテナンスを行わないとR/Cカーが傷む原因となります。HPIでは、メンテナンスや修理用にスペアパーツを用意しておりますのでどうぞご利用ください。
- 本取扱説明書ではお客様への危害や損傷を未然に防止するために、危険の従う操作、お取り扱いについて以下の記号で警告表示を行っています。内容をよくご理解の上で本文をお読みください。



**Cautions  
Warnhinweise  
Précautions  
警告**

この表示は誤った取り扱いをすると、貴方の生命や身体に重大な被害が発生する可能性が想定される内容を示しています。



**Attention  
Achtung  
Attention  
注意**

この表示は誤った取り扱いをすると、貴方が障害を負う可能性、物的損害の発生が想定される内容を示しています。



**Cautions  
Warnhinweise  
Précautions  
警告**

**走らせる前に  
走行上の注意**

- **必ず本説明書をお読みください。保護者の方も必ず説明書をご覧ください。**

- **道路での走行はお止めください。**
- **歩行者や小さな子供のいる場所では走行させないでください。**
- **狭い場所や屋内での走行させないでください。**

**走行前の点検**

- **各部のネジ、ナットに緩みがないかチェックします。**
- **送信機、受信機の電池の容量をチェックします。電池の容量が少ないと、車をコントロールする事が出来なくなり危険です。早めの交換を心がけてください。**
- **走行前に電波範囲の確認をしてください。**
- **スロットルトリガーのニュートラル（スロットルトリガーに指を掛けない状態）を確認してください。**

**走行後の注意**

- **必ず受信機のスイッチをOFFにしてから、送信機のスイッチをOFFにしてください。順番を間違えると車が暴走する恐れがあります。**
- **走行後はR/Cカーのメンテナンス（点検、整備）を行ってください。メンテナンスを行わないとR/Cカーが本来の性能を発揮せず、トラブルが発生しやすくなります。**

**バッテリー  
取り扱いの注意**

- **バッテリーの取り扱いには十分注意してください。コード、被服の破れからのショートによる発熱で、ヤケドや火災などの恐れがあります。**

<i>Section</i>	<i>Contents</i>	<i>Page</i>
<b>1</b>	<b>Overview</b>	<b>6</b>
<b>2</b>	<b>Start Up Guide</b>	<b>7</b>
<b>2-1</b>	<b>Charging battery</b>	<b>7</b>
<b>2-2</b>	<b>Setup Before Starting</b>	<b>9</b>
<b>3</b>	<b>Trouble Shooting</b>	<b>18</b>
<b>4</b>	<b>Maintenance</b>	<b>19</b>
<b>4-1</b>	<b>Chassis Maintenance</b>	<b>19</b>
<b>4-2</b>	<b>Wheel Maintenance</b>	<b>20</b>
<b>4-3</b>	<b>Transmission Maintenance</b>	<b>20</b>
<b>4-4</b>	<b>Wheelbase Adjustment</b>	<b>23</b>
<b>4-5</b>	<b>Radio Maintenance</b>	<b>25</b>
<b>4-6</b>	<b>Receiver Connections</b>	<b>26</b>
<b>4-7</b>	<b>Fail Safe</b>	<b>26</b>
<b>4-8</b>	<b>Binding and Fail Safe</b>	<b>27</b>
<b>5</b>	<b>Exploded View</b>	<b>30</b>
<b>6</b>	<b>Parts List</b>	<b>32</b>
<b>7</b>	<b>Option Parts List</b>	<b>33</b>

<i>Abschnitt</i>	<i>Inhalt</i>	<i>Seite</i>
<b>1</b>	<b>Übersicht</b>	<b>6</b>
<b>2</b>	<b>Die ersten Schritte</b>	<b>7</b>
<b>2-1</b>	<b>Laden des Fahrakkus</b>	<b>7</b>
<b>2-2</b>	<b>Einstellungen vor dem Start</b>	<b>9</b>
<b>3</b>	<b>Fehlerbehebung</b>	<b>18</b>
<b>4</b>	<b>Wartung</b>	<b>19</b>
<b>4-1</b>	<b>Wartung des Chassis</b>	<b>19</b>
<b>4-2</b>	<b>Wartung der Reifen</b>	<b>20</b>
<b>4-3</b>	<b>Wartung des Getriebes</b>	<b>20</b>
<b>4-4</b>	<b>Einstellen des Radstands</b>	<b>23</b>
<b>4-5</b>	<b>RC-Anlage</b>	<b>25</b>
<b>4-6</b>	<b>Anschluss des Empfängers</b>	<b>26</b>
<b>4-7</b>	<b>Fail-Safe</b>	<b>26</b>
<b>4-8</b>	<b>Verbinden und Fail-Safe</b>	<b>27</b>
<b>5</b>	<b>Explosionszeichnung</b>	<b>30</b>
<b>6</b>	<b>Ersatzteilleiste</b>	<b>32</b>
<b>7</b>	<b>Tuningteilleiste</b>	<b>33</b>

## Fr Table des matières

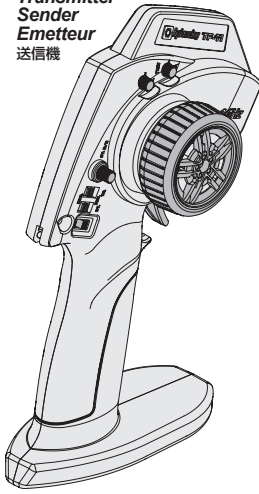
Section	Contenu	Page
<b>1</b>	<b>Vue d'ensemble</b>	<b>6</b>
<b>2</b>	<b>Charging battery</b>	<b>7</b>
<b>2-1</b>	<b>Laden des Fahrakkus</b>	<b>7</b>
<b>2-2</b>	<b>Réglages avant le démarrage</b>	<b>9</b>
<b>3</b>	<b>Dépannage</b>	<b>18</b>
<b>4</b>	<b>Entretien</b>	<b>19</b>
<b>4-1</b>	<b>Entretien du châssis</b>	<b>19</b>
<b>4-2</b>	<b>Entretien des roues</b>	<b>20</b>
<b>4-3</b>	<b>Entretien de la transmission</b>	<b>20</b>
<b>4-4</b>	<b>Réglage de l'empattement</b>	<b>23</b>
<b>4-5</b>	<b>Entretien de la radio</b>	<b>25</b>
<b>4-6</b>	<b>Connexions du récepteur</b>	<b>26</b>
<b>4-7</b>	<b>Sécurité intégrée</b>	<b>26</b>
<b>4-8</b>	<b>Association et sécurité intégrée</b>	<b>27</b>
<b>5</b>	<b>Vue éclatée</b>	<b>30</b>
<b>6</b>	<b>Pièces détachées</b>	<b>32</b>
<b>7</b>	<b>Liste des pièces optionnelles</b>	<b>33</b>

## 日本語 目次

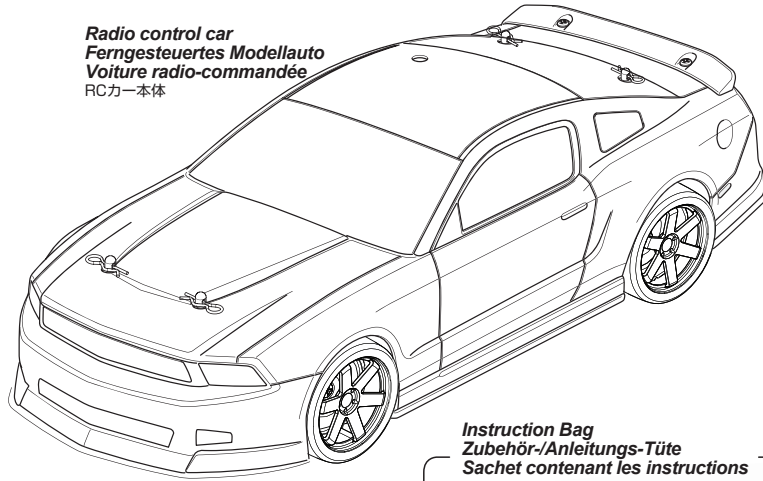
セクション	目次	ページ
<b>1</b>	<b>製品概要</b>	<b>6</b>
<b>2</b>	<b>スタートアップガイド</b>	<b>7</b>
<b>2-1</b>	<b>走行用バッテリーの充電</b>	<b>7</b>
<b>2-2</b>	<b>走らせる前の準備</b>	<b>9</b>
<b>3</b>	<b>トラブルシューティング</b>	<b>18</b>
<b>4</b>	<b>メンテナンス</b>	<b>19</b>
<b>4-1</b>	<b>シャーシのメンテナンス</b>	<b>19</b>
<b>4-2</b>	<b>タイヤのメンテナンス</b>	<b>20</b>
<b>4-3</b>	<b>駆動系のメンテナンス</b>	<b>20</b>
<b>4-4</b>	<b>ホイールベースの調整</b>	<b>23</b>
<b>4-5</b>	<b>プロポシステムのメンテナンス</b>	<b>25</b>
<b>4-6</b>	<b>受信機配線図</b>	<b>26</b>
<b>4-7</b>	<b>フェイルセーフ</b>	<b>26</b>
<b>4-8</b>	<b>バインド&amp;フェイルセーフ</b>	<b>27</b>
<b>5</b>	<b>展開図</b>	<b>30</b>
<b>6</b>	<b>パーツリスト</b>	<b>32</b>
<b>7</b>	<b>オプションパーツリスト</b>	<b>33</b>

**Components** *Composants*  
**Komponenten** *セット内容*

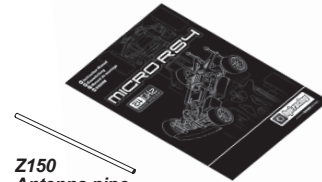
**Transmitter**  
Sender  
Emetteur  
送信機



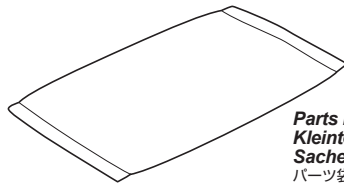
**Radio control car**  
Ferngesteuertes Modellauto  
Voiture radio-commandée  
RCカー本体



**Instruction Bag**  
Zubehör-/Anleitungs-Tüte  
Sachet contenant les instructions  
説明書袋

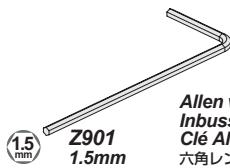


**Z150**  
Antenna pipe  
Antennenrohr  
Tige d'antenne  
アンテナパイプ

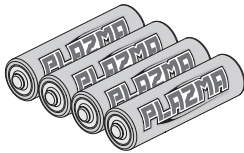


**Parts Bag**  
Kleinteilebeutel  
Sachet de pièces détachées  
パーツ袋詰

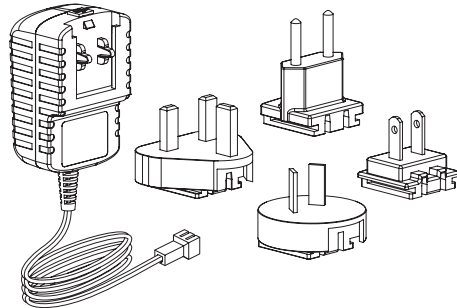
**Included Items** *Enthaltenes Werkzeug* **Éléments inclus** *キットに入っている工具*



**Z901**  
1.5mm  
**Allen wrench**  
Inbusschlüssel  
Clé Allen  
六角レンチ

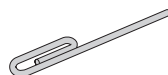


**101939**  
**PLAZMA 1.5V Alkaline AA Battery**  
PLAZMA 1.5V AA Trockenbatterien  
Piles alcalines AA PLAZMA 1.5V  
PLAZMA 1.5V アルカリ単三型 バッテリー



**111832**  
**AC MULTIPLUG CHARGER WITH MICRO PLUG**  
LADEGERAET MIT MICRO-STECKER  
CHARGEUR AC MULTIPRISE AVEC MICRO PRISE  
AC マルチプラグ充電器 (マイクロプラグ)

**Equipment Needed** *Équipement nécessaire*  
**Benötigtes Zubehör** *別にお買い求めいただく物*



**Thin object (such as a paperclip)**  
Dünnere Draht (z.B. eine Büroklammer)  
Objet mince (comme un trombone)  
クリップなどの細長い棒

2-1

Charging Battery  
Laden des Fahrakkus

Chargement de la batterie  
走行用バッテリーの充電

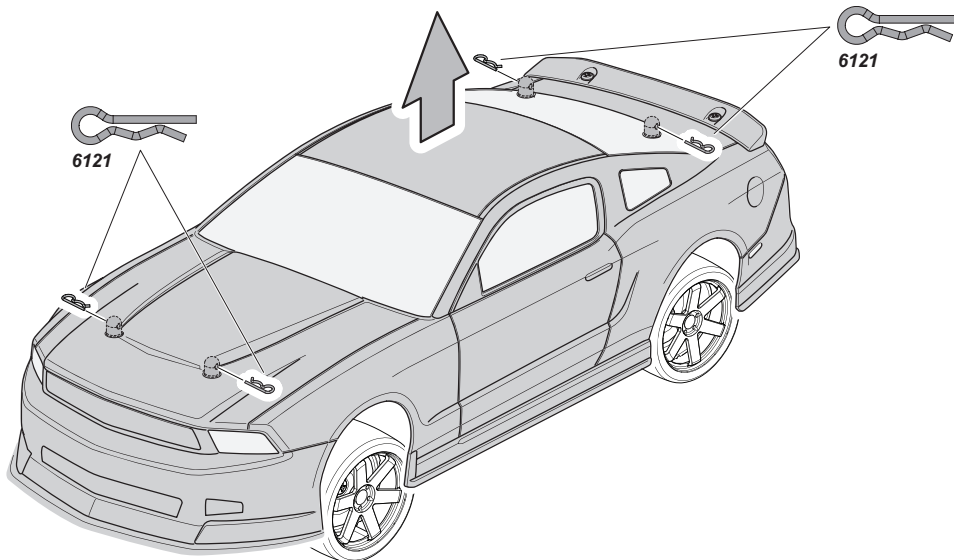
1

Removing the Body

Demontage der Karosserie

Retrait de la carrosserie

ボディを取り外します。



2

Receiver Antenna Installation

Montage der Empfängerantenne

Installation de l'antenne du récepteur

受信機用アンテナを取り付けます。

Extend the antenna to the maximum length for best performance.  
Ziehen Sie die Antenne vollständig aus, um die maximale Sendeleistung zu haben.  
Déployez l'antenne à sa longueur maximale pour obtenir les meilleures performances.

- アンテナは常にいっぱいまで引き出して使用してください。  
アンテナを引き伸ばさないとR/Cカーのコントロールができなくなる原因になります。

Instruction Bag  
Zubehör-/Anleitungs-Tüte  
Sachet contenant les instructions  
説明書袋



Z150  
Antenna pipe  
Antennenrohr  
Tige d'antenne  
アンテナパイプ



Do not cut or shorten antenna wire.  
Kürzen Sie niemals die Antenne.  
Ne pas couper ni raccourcir le câble d'antenne.

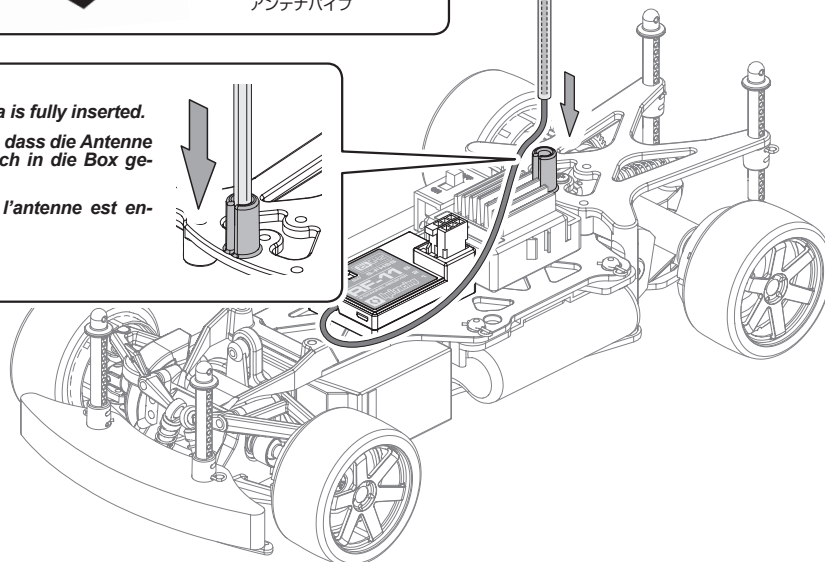
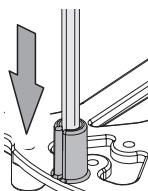
- アンテナ線を短く切らないでください。

Make sure antenna is fully inserted.

Achten Sie darauf, dass die Antenne  
so weit wie möglich in die Box  
geschoben ist.

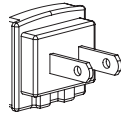
Vérifiez bien que l'antenne est  
entièrement insérée.

確実に取り付けます。

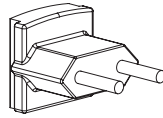


1

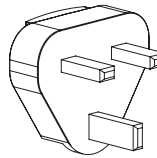
US/JP



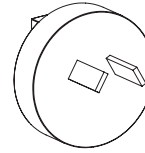
EU



UK

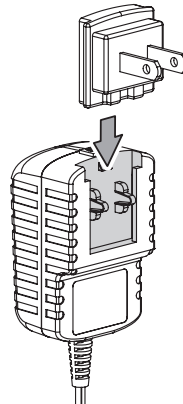


AU



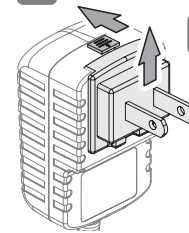
! Choose the correct plug for your adapter.  
 Choisissez la prise correcte pour votre adaptateur.  
 Choisissez la prise correcte pour votre adaptateur.

● 使用するコンセントに合わせて選んでください。



Remove  
 Demontage  
 Retrait  
 取り外し

1



2

2

! Cautions  
 Warnhinweise  
 Précautions  
 警告



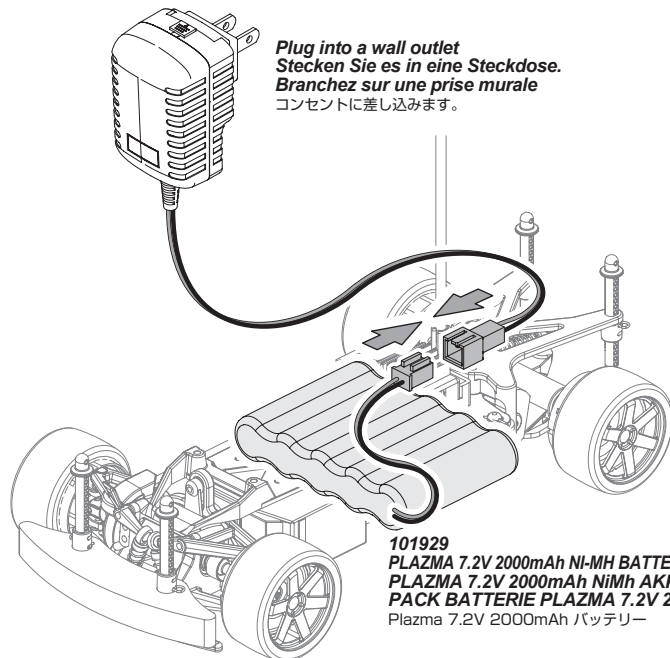
! Charge time 4 hours. Overcharging can cause damage or explosion.

● Ladedauer: 4 Stunden. Überladung kann zu Beschädigungen oder Explosion führen.

Temps de charge : 4 heures. Une surcharge pourrait provoquer des dommages ou une explosion.

充電時間は4時間です。  
 破裂する恐れがありますのでそれ以上しないでください。

Plug into a wall outlet  
 Stecken Sie es in eine Steckdose.  
 Branchez sur une prise murale  
 コンセントに差し込みます。



101929

PLAZMA 7.2V 2000mAh NI-MH BATTERY PACK  
 PLAZMA 7.2V 2000mAh NiMH AKKUPACK  
 PACK BATTERIE PLAZMA 7.2V 2000mAh  
 Plazma 7.2V 2000mAh バッテリー

! Cautions  
 Warnhinweise  
 Précautions  
 警告

Do not use Nickel Cadmium battery charger for Nickel Metal Hydride batteries. If you do not use the special charger for Nickel Metal Hydride batteries, The batteries will be damaged.

Verwenden Sie kein Ladegerät, dass für Nickel Cadmium Akkus gedacht ist, um Nickel Metal Hydrid Akkus zu laden. Wenn Sie kein spezielles Ladegerät für Nickel Metal Hydrid Akkus verwenden, können diese beschädigt werden.

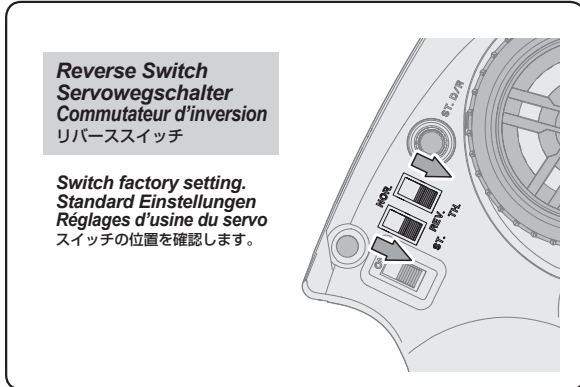
N'utilisez pas de chargeur pour batteries Cadmium-Nickel pour charger des batteries Nickel-Métal Hydride. Si vous n'utilisez pas un chargeur spécial pour des batteries Nickel-Métal Hydride, celles-ci seront endommagées.

NI-MHバッテリーの充電にはNI-MHバッテリー対応の充電器を必ず使用してください。

NI-MHバッテリーに対応しない充電器を使用した場合、バッテリーの破損などの事故の起こる恐れがありますので注意してください。

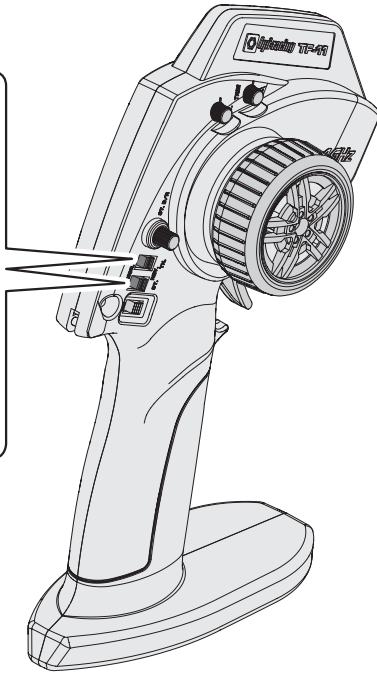


**1** Transmitter Preparation Vorbereitung des Senders Préparation de l'émetteur 送信機の準備

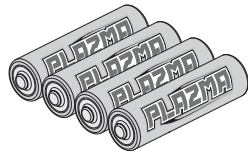


Reverse Switch  
Servowegschalter  
Commutateur d'inversion  
リバーススイッチ

Switch factory setting.  
Standard Einstellungen  
Réglages d'usine du servo  
スイッチの位置を確認します。

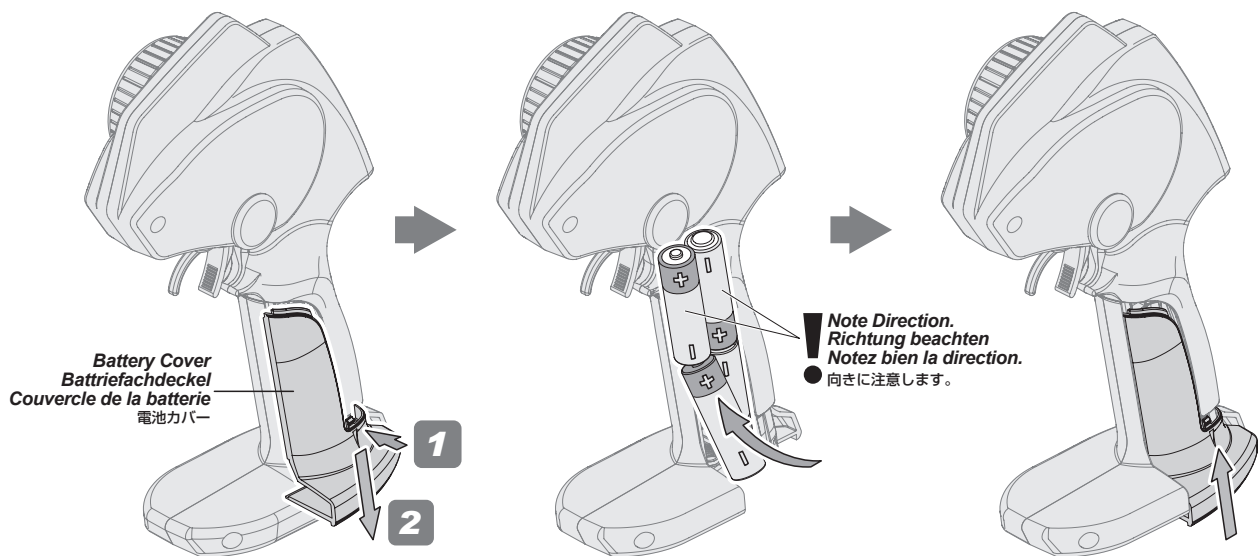


**2** Transmitter Battery Installation Einlegen der Senderbatterien Mise en place des piles de l'émetteur 送信機用バッテリーの入れ方



101939  
PLAZMA 1.5V Alkaline AA Battery  
PLAZMA 1.5V AA Trockenbatterien  
Piles alcalines AA PLAZMA 1.5V  
PLAZMA 1.5V アルカリ単三型 バッテリー

**!** Do not mix batteries of different ages or types.  
Verwenden Sie immer Batterien gleichen Alters und Typs.  
Ne mélangez pas des piles de différents âges ou de différents types.  
● 古い電池と新しい電池を混ぜて使わないでください。

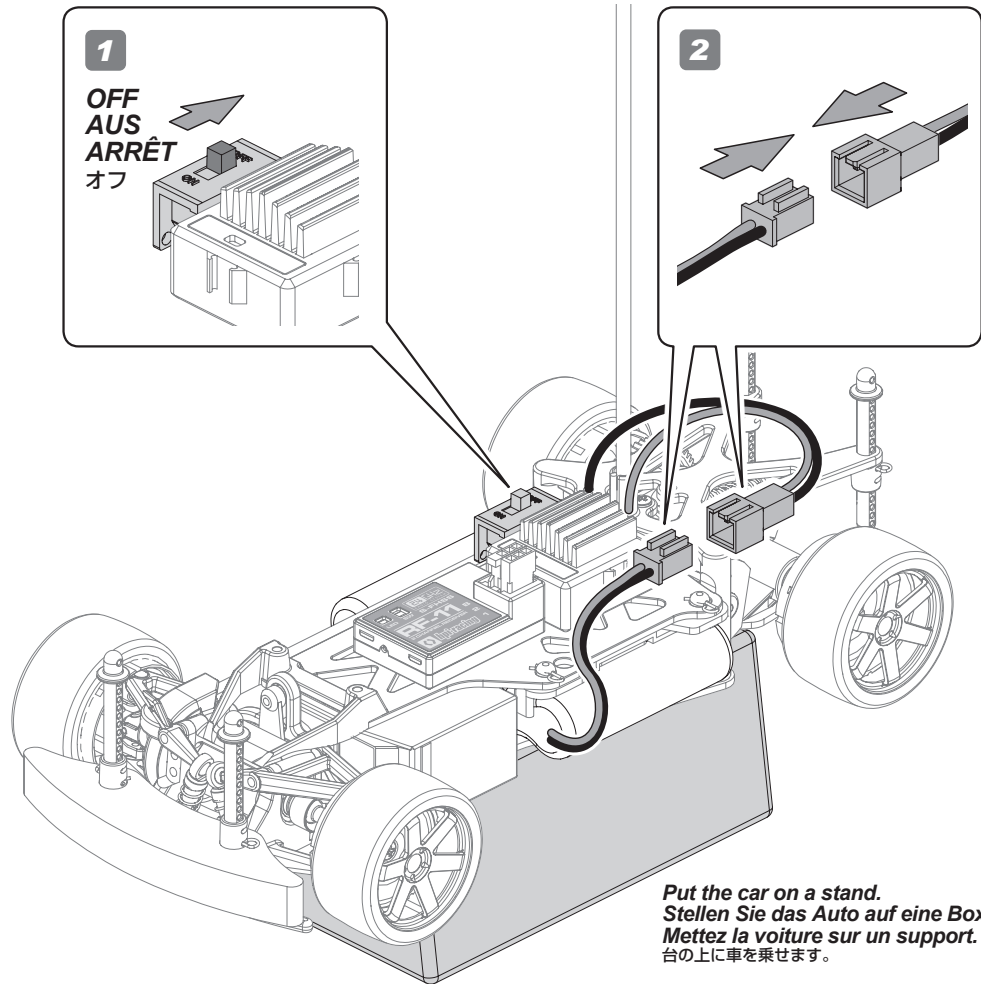


Battery Cover  
Batteriefachdeckel  
Couvercle de la batterie  
電池カバー

**!** Note Direction.  
Richtung beachten  
Notez bien la direction.  
● 向きに注意します。

Open battery cover at the bottom of transmitter. Install batteries. Follow the direction of batteries designated in the inside of battery box.  
Öffnen Sie das Batteriefach an der Unterseite des Senders. Legen Sie die Batterien ein. Achten Sie auf die Anweisungen im Innern des Batteriefachs.  
Ouvrez le couvercle du compartiment des piles au bas de l'émetteur. Installez les piles. Suivez le sens des piles représenté à l'intérieur du casier.

送信機の底面の電池カバーをはずします。  
電池ボックスに描かれた電池の向きにあわせて電池を入れ、電池カバーを閉めます。



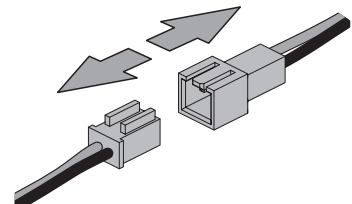
**Cautions**  
**Warnhinweise**  
**Précautions**  
警告

*Disconnect the battery when you are not running the vehicle.  
The vehicle may run out of control or the battery can overheat and cause a fire.*

*Ziehen Sie den Akku ab, wenn Sie nicht fahren.  
Das Auto kann sonst außer Kontrolle geraten und überhitzen oder Feuer fangen.*

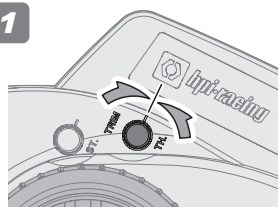
*Déconnectez la batterie lorsque le véhicule ne fonctionne pas.  
Vous pouvez perdre le contrôle du véhicule, ou la batterie peut surchauffer et prendre feu.*

走らせない時はバッテリーコネクターを外してください。  
車が暴走、または発熱による火災など危険な状況が考えられますので注意してください。



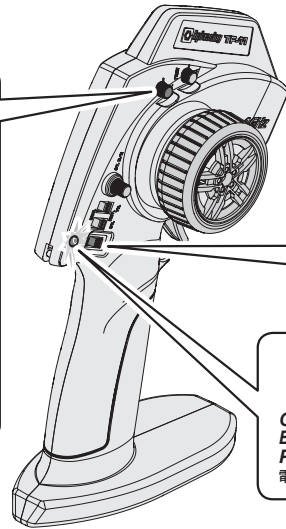
**4 Turn on Switch** *Einschalten der RC-Anlage* *Allumage du système radio* スイッチをONにします。

**1**



**1**

**Center throttle trim.**  
Stellen Sie die Gas-Trimmung in die Mitte.  
● **Centrez le trim d'accélération**  
スロットルトリムを中心にしてください。




**2**

**ON AN MARCHE**  
オン

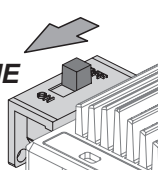


**Good Batteries**  
Batterien sind in Ordnung  
Piles bonnes  
電池が充分ある場合は点灯します。

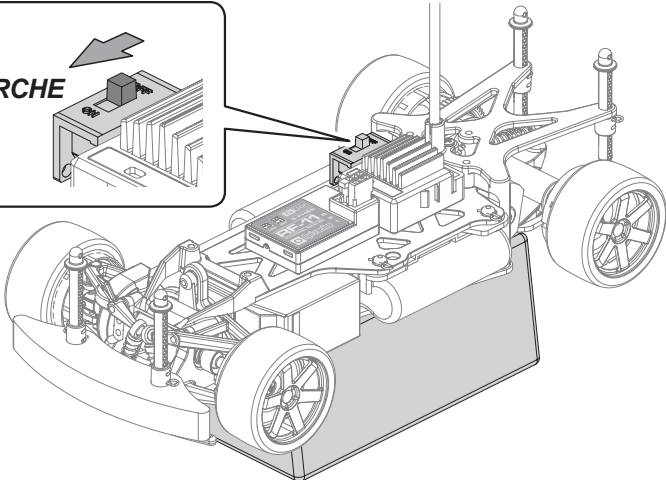


**Low Batteries (Light Blinks)**  
Leere Batterien  
Piles faibles  
点滅を始めたなら電池を交換してください。

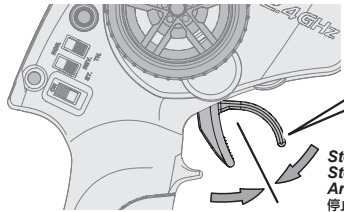
**2**



**ON AN MARCHE**  
オン



**3**




**Do not touch throttle**  
Den Gashebel nicht berühren.  
**Ne touchez pas à la gâchette d'accélération**  
● スロットルに触れないでください。

**Stop (Neutral)**  
Stopp (Neutral)  
Arrêt (neutre)  
停止 (ニュートラル)

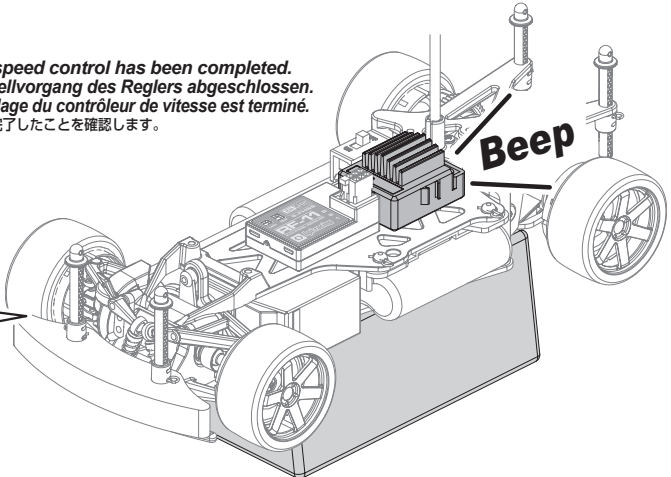
**4**

**If you hear a tone signal, the set-up of the speed control has been completed.**  
Wenn Sie einen Signalton hören, ist der Einstellvorgang des Reglers abgeschlossen.  
**Lorsque vous entendez un signal sonore, le réglage du contrôleur de vitesse est terminé.**  
ビーブ音がしてスピードコントローラーのセットアップが完了したことを確認します。



**P.27**

**Reference Section**  
Abschnitt  
Section de référence  
参照セクション

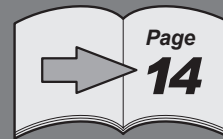


**!** You can skip to page 15 if this is not your first time running the vehicle.

Sie können zu Seite 15 weitergehen, wenn es nicht das erste Mal ist, dass Sie mit diesem Auto fahren.

Vous pouvez aller directement à la page 15 si ce n'est pas la première fois que vous utilisez le véhicule.

2回目以降の走行の場合は14ページにお進みください。



**5**

**Checking Fail Safe Operation Überprüfen der Fail-Safe Einheit Vérification du fonctionnement de la sécurité intégrée** フェイルセーフの動作確認

*This car has a built-in fail safe system. If the radio glitches, because of interference or the car goes out of range, it will go into neutral to protect your car. The fail safe system has been setup at the factory, but you should become familiar with the function of the fail safe and check the operation before running.*

*Dieses Auto ist mit einem Fail-Safe System ausgestattet. Falls die Funkverbindung gestört wird, z.B. durch Überlagerungen oder wenn das Auto außerhalb der Reichweite ist, schaltet das System auf Neutral und schützt das Auto. Das Fail-Safe System ist ab Werk eingestellt. Allerdings sollten Sie sich mit der Bedienung vertraut machen und die Funktion vor dem Fahren überprüfen.*

*Ce véhicule dispose d'un système de sécurité. Si le système radio est défaillant, du fait d'interférences ou parce que le véhicule dépasse le rayon d'action, il se met en position neutre afin de protéger votre véhicule. Le système de sécurité est réglé en usine, mais vous devez vous familiariser avec son utilisation et vérifier qu'il fonctionne avant de piloter le véhicule.*

本製品のR/CシステムにはR/Cカーの暴走を防ぐために、フェイルセーフ機能がニュートラル側に内蔵されています。R/Cカーが走行中に電波混信や電波が到達しない時にR/Cカーの暴走を防ぐ機能です。フェイルセーフシステムは工場出荷時に設定がされていますが、安全と機能理解のため走行前に動作確認を行います。

**Situations when the fail safe will operate.**  
**Situationen in denen die Fail-Safe Einheit eingreift**  
**Situations dans lesquelles la sécurité se déclenchera.**

フェイルセーフが動作する状況

**When transmitter radio signal is cut off.**  
**Wenn das Signal vom Sender nicht richtig ankommt.**  
**Lorsque le signal radio de l'émetteur est coupé.**  
送信機の電波が受信機に到達しなくなった場合。

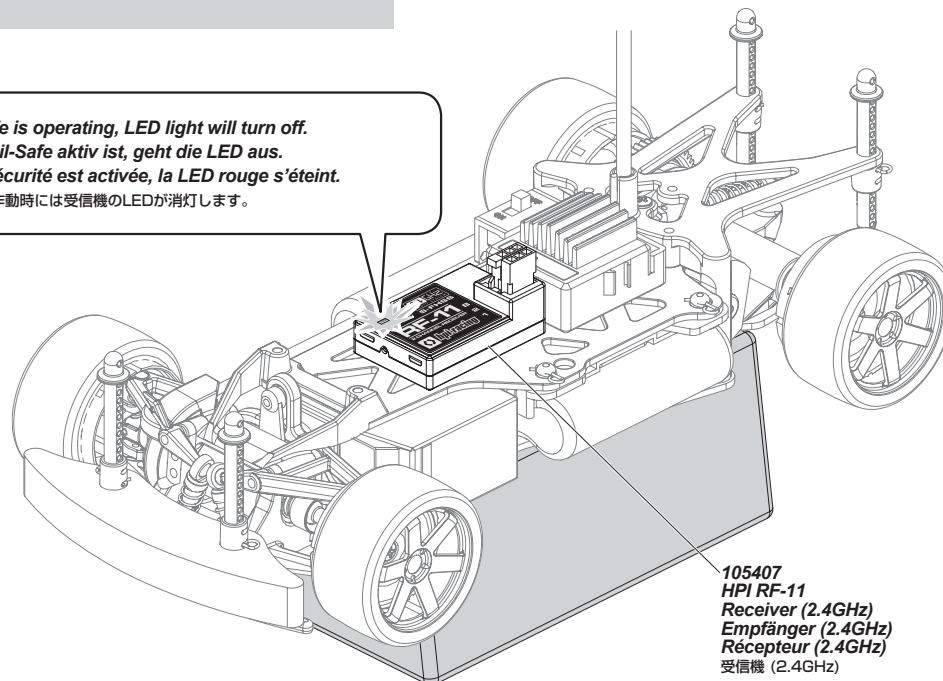
**When fail safe is operating, LED light will turn off.**  
**Wenn das Fail-Safe aktiv ist, geht die LED aus.**  
**Lorsque la sécurité est activée, la LED rouge s'éteint.**  
フェイルセーフ作動時には受信機のLEDが消灯します。



**Attention**  
**Achtung**  
**Attention**

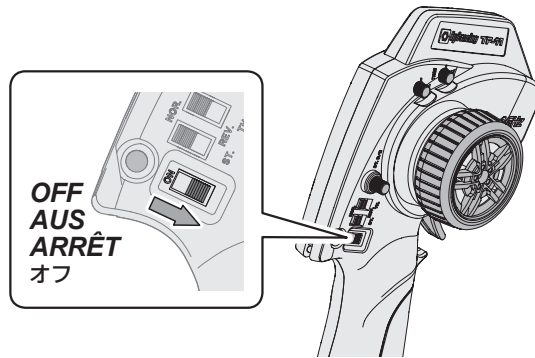
注意

**The fail safe can not completely protect your car.**  
**Die Fail-Safe Einheit kann ihr Auto nicht zu 100% schützen.**  
**La sécurité intégrée ne peut pas complètement protéger votre véhicule.**  
フェイルセーフは電波障害、R/Cカーの暴走を完全に防ぐものではありません



**105407**  
**HPI RF-11**  
**Receiver (2.4GHz)**  
**Empfänger (2.4GHz)**  
**Récepteur (2.4GHz)**  
受信機 (2.4GHz)

1

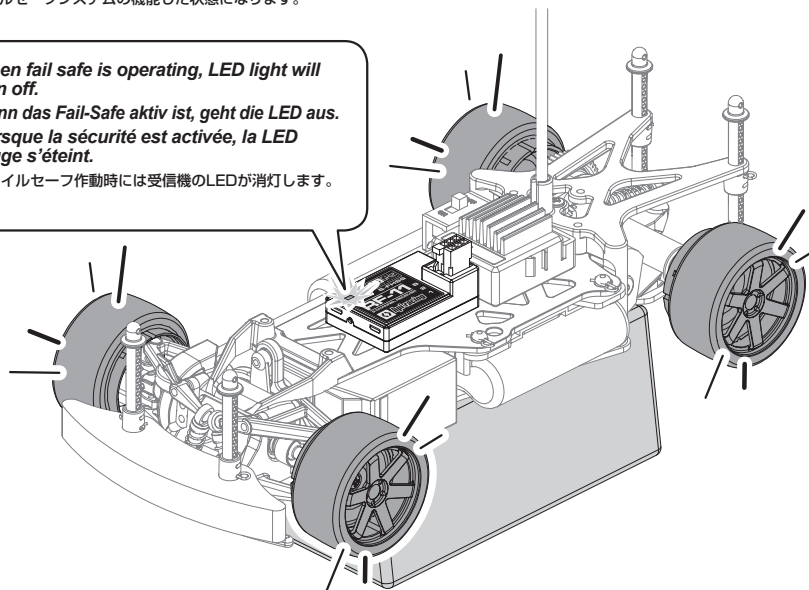


2

**LED turns off, therefore vehicle will not move. This means that the fail safe is working properly.**  
*Die LED geht aus und das Fahrzeug bewegt sich nicht. Dies bedeutet, dass das Fail-Safe korrekt arbeitet.*  
*La LED s'éteint, et donc le véhicule ne bouge plus. Cela signifie que la sécurité fonctionne correctement.*

このとき受信機のLEDが消灯し何も起きない状態になります。  
 この状態がフェイルセーフシステムの機能した状態になります。

**!** When fail safe is operating, LED light will turn off.  
 • Wenn das Fail-Safe aktiv ist, geht die LED aus.  
 • Lorsque la sécurité est activée, la LED rouge s'éteint.  
 フェイルセーフ作動時には受信機のLEDが消灯します。



**!** Cautions  
 Warnhinweise  
 Précautions  
 警告



Reference Section  
 Abschnitt  
 Section de référence  
 参照セクション

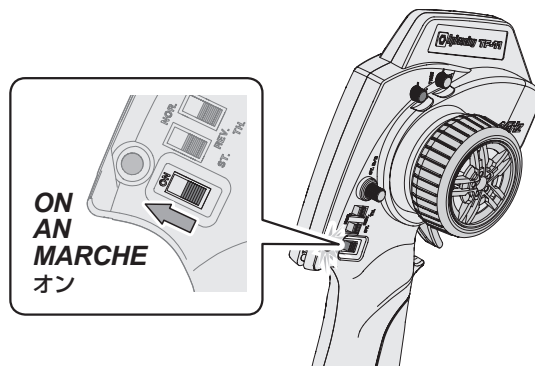
If the red LED is flashing, the car should be in neutral. The esc should not be applying throttle, brake or reverse. If car is not in neutral, please perform the fail-safe setup procedure.

Wenn die rote LED blinkt, sollte das Auto in Neutral sein. Der Regler sollte kein Gas geben, Bremsen oder rückwärts Gas geben. Wenn das Auto nicht in Neutral ist, führen Sie den Fail-Safe Einstellvorgang bitte erneut aus.

Si la LED rouge clignote, mais que le servo d'accélération n'arrête pas l'accélérateur et n'applique pas le frein, veuillez effectuer la procédure de réglage de la sécurité.

上記のような状態にならない場合はフェイルセーフの再設定を行います。

3



# 6

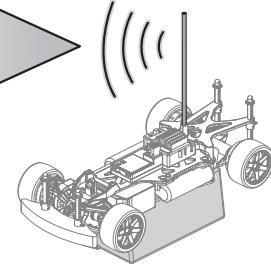
## Checking radio range Überprüfen der Reichweite der RC-Anlage Vérification de la portée du système radio 操作可能範囲の確認

To properly check the range, have a friend hold the truck and walk to the farthest distance that you plan to operate your model. Operate the controls to make sure the model responds correctly. Do not operate the model if there is any problem with the radio system. If you switch on the R/C car first before the transmitter, you may lose control of the R/C car.

Um dies korrekt durchzuführen, geben Sie das Auto einem Freund, der damit so weit geht, wie Sie fahren möchten. Überprüfen Sie dabei die korrekte Funktion der RC-Anlage. Fahren Sie nicht, wenn es bei diesem Test zu Problemen kommt. Fall Sie erst das Auto anschalten und dann den Sender, kann es sein, dass Sie die Kontrolle über das Auto verlieren.

Pour correctement vérifier la portée, faites tenir le véhicule par un ami, et éloignez-vous jusqu'à la distance la plus lointaine à laquelle vous envisagez de faire fonctionner votre modèle réduit. Faites fonctionner les commandes et vérifiez que le véhicule répond correctement. Ne faites pas fonctionner le véhicule s'il y a un quelconque problème avec le système radio. Si vous mettiez en route le véhicule avant l'émetteur, vous pourriez perdre le contrôle de votre véhicule radio-commandé.

電波範囲の確認は、実際の走行予定距離まで離れ、友人などと一緒にプロポに正しく反応するか確かめてください。プロポに正しく反応しない場合は走行しないでください。スイッチを入れる順番を間違えるとR/Cカーが暴走しますので注意してください。



### Caution Warnhinweise Précautions 警告

2.4GHz radio frequency only functions by line of sight, if you drive behind a solid object or around a corner and lose sight of the vehicle you may lose control of the RC car.

Die 2.4GHz-Technik funktioniert nur im Sichtfeld. Wenn Sie hinter ein festes Objekt oder hinter eine Mauer fahren und den Sichtkontakt verlieren, kann es sein, dass Sie die Kontrolle über Ihr Modellauto verlieren.

La fréquence radio de 2,4 GHz ne fonctionne qu'à vue, si vous envoyez le véhicule derrière un objet solide ou qu'il prend un virage et que vous le perdez de vue, vous pouvez en perdre le contrôle.

2.4GHz 電波は直進性があり障害物によって遮断されやすい性質があります。送信機とRCカーの間に障害物がないように注意してください。

# 7

## Steering Trim Setup Einstellen der Lenkungstrimmung Réglage du trim de direction ステアリングトリムの調整

### Steering Trim Lenkungstrimmung Trim de direction ステアリングトリム

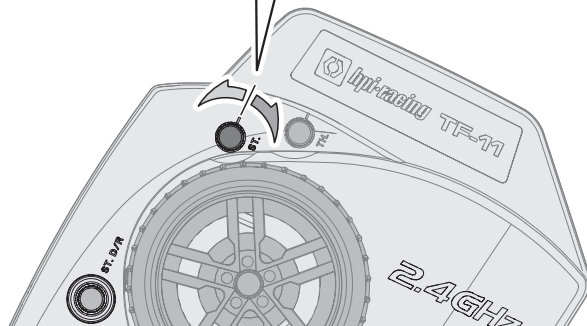


Turn steering trim to set tires in completely centered position.

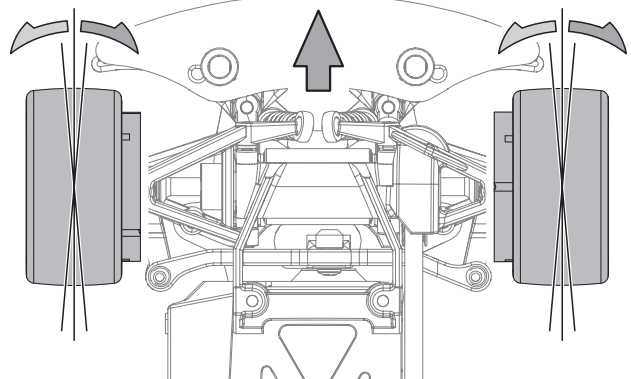
Stellen Sie die Trimmung so ein, dass die Räder geradeaus zeigen.

Tournez le trim de direction de façon à ce que les pneus soient dans une position complètement centrée.

タイヤがまっすぐになるようにステアリングトリムを左右にまわして調整します。



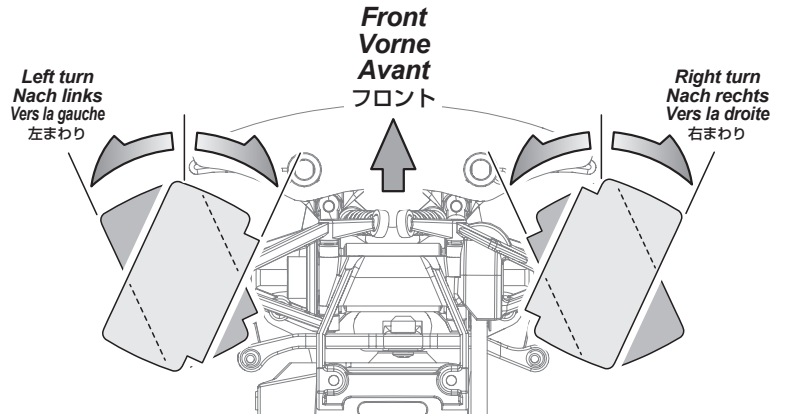
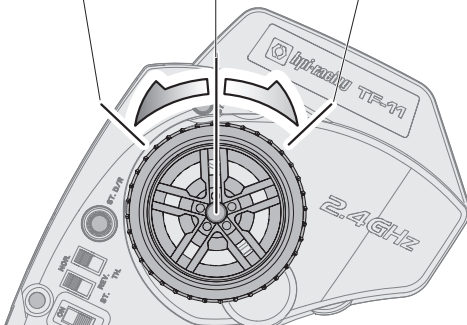
### Front Vorne Avant フロント



1

Steering Wheel Volant de direction  
Lenkrad ステアリングホイール

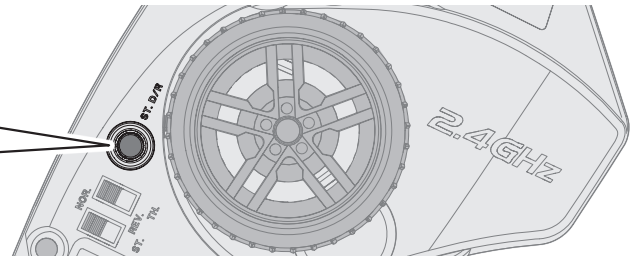
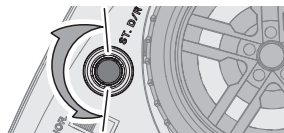
Left turn Nach links Vers la gauche 左まわり  
Straight (Neutral) Geradeaus (Neutral) Tout droit (neutre) 直進位置 (ニュートラル)  
Right turn Nach rechts Vers la droite 右まわり



Steering Dual Rate Lenkeinschlagsbegrenzung Double débit de direction ステアリングデュアルレート



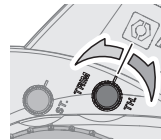
To be used to adjust steering servo throw. Zum Einstellen des maximalen Lenkeinschlags. À utiliser pour le réglage du taux et de l'angle du servo. R/Cカーの曲がる量を調整できます。



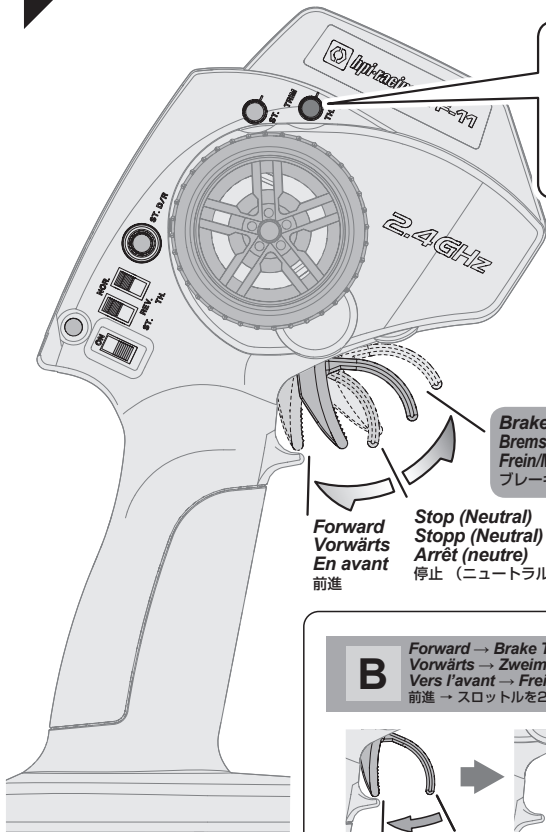
2

Throttle Trigger Gâchette d'accélération  
Gashebel スロットルトリガー

Throttle Trim Gas-Trimmung Trim d'accélération スロットルトリム

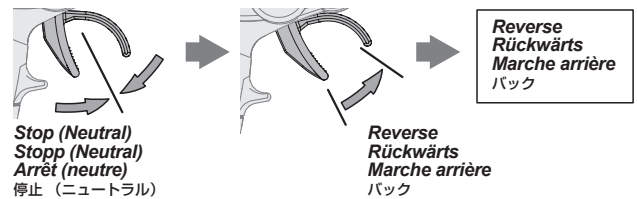


If your vehicle is moving, adjust the throttle trim until it stops. Falls sich das Auto bewegt, bitte stellen Sie die Gas-Trimmung so ein, um das Auto zum Stillstand zu bringen. Si la voiture bouge, ajustez le trim de direction pour que la voiture arrête de bouger. なにもしていないのに車が動いてしまう時は、スロットルトリムで動かなくなるように調節します。

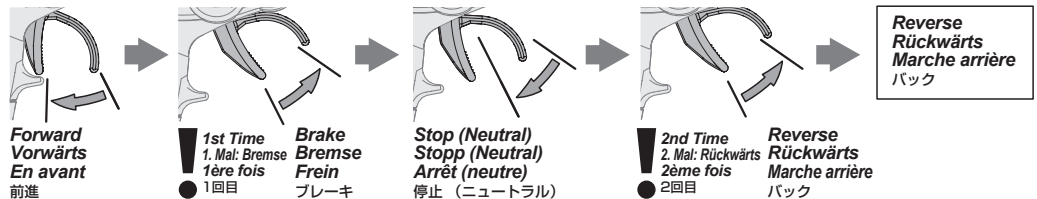


Reverse operation ●A and B show the two ways to go in reverse. Rückwärts fahren ●A und B zeigen die beiden Möglichkeiten rückwärts zu fahren. Marche arrière ●A et B indiquent les deux manières de passer en marche arrière. バックのしかた ●バックにはA,Bの2種類の方法があります。

**A** Stop → Reverse  
Stopp → Rückwärts  
Arrêt → Marche arrière  
停止した状態 → バック



**B** Forward → Brake Twice → Reverse  
Vorwärts → Zweimal bremsen → Rückwärts  
Vers l'avant → Freinez deux fois → Marche arrière  
前進 → スロットルを2回バック側に動かすとバックします。



**Install body and enjoy!**

Allow the car to cool down for 15 minutes between each run.

When the car is running toward the driver, the directions of the steering wheel are reversed.

Once you become comfortable driving your RC car, practice driving on a track with pylons.

**Montieren Sie die Karosserie und fahren Sie los!**

Lassen Sie das Auto zwischen den einzelnen Fahrten 15 Minuten abkühlen.

Wenn Sie auf sich zu fahren müssen Sie in die entgegengesetzte Richtung lenken.

Wenn Sie immer besser mit der Lenkung zurecht kommen, fahren Sie einen Parcours, den Sie z.B. mit Pylonen abgesteckt haben.

**Installez la carrosserie et amusez-vous !**

Laissez la voiture refroidir entre chaque séance.

Lorsque le véhicule revient vers son pilote, les directions du volant sont inversées.

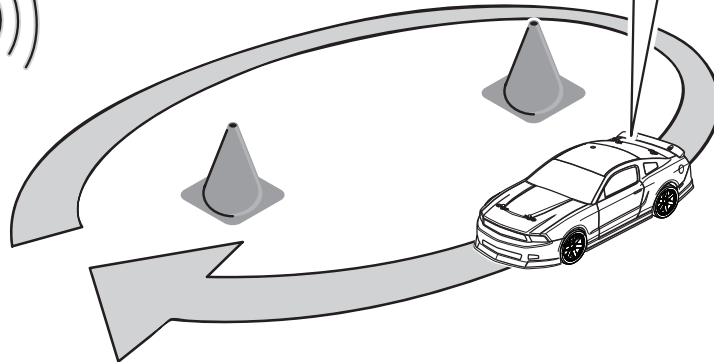
Une fois que vous avez l'habitude de conduire votre véhicule radio-commandé, entraînez-vous à conduire sur une piste avec des plots.

ボディを取り付け走行させます。

走行用バッテリー1本走行後、15分以上休ませて再走行してください。

車がドライバーに向かって走ってくる場合には、ステアリング操作の方向が逆になります。

走行になれてきたら、パイロンなど目印を置いてコース通りに走ってみましょう。



Right turn  
Nach rechts fahren  
Tourner à droite  
右まわり

**Fail-safe Function of The EN 2 Speed Controller**  
**Fail-Safe Funktion des EN 2 Fahrtenreglers**

**Fonction de sécurité redondante du contrôleur de vitesse EN 2**  
**EN 2 スピードコントローラーのヒートプロテクター機能**

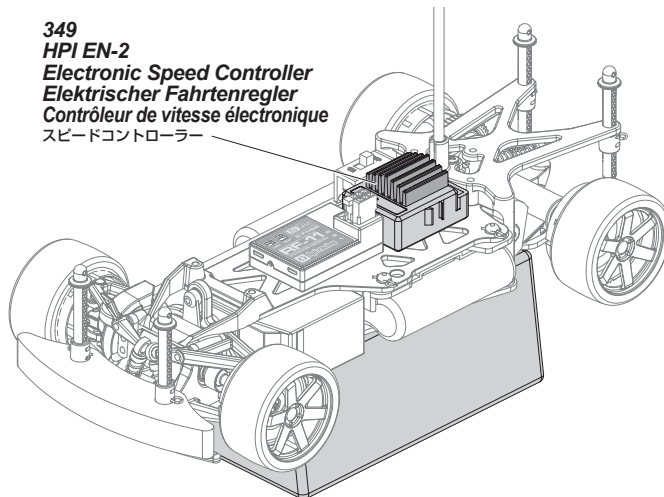
This ESC has a fail-safe function. If the Speed Controller heats up, the fail-safe function will be activated. Once the fail-safe is activated, the throttle repeats turning on and off quickly and acceleration becomes erratic. Stop driving immediately, do not drive the car until the Speed Controller cools down.

Falls der Regler durch Überbelastung zu sehr erhitzt wird, aktiviert sich die Fail-Safe Funktion. Wenn diese aktiviert ist, beschleunigt das Auto nicht mehr richtig, sondern stottert. Hören Sie in diesem Fall sofort auf zu fahren und lösen Sie das Problem mit Hilfe der Fahlerfibel. Wenn Sie dennoch weiterfahren, kann der Fahrtenregler beschädigt werden.

Si le circuit surchauffe du fait d'une surcharge du contrôleur de vitesse, la sécurité redondante sera activée pour la protection du circuit. Une fois que la sécurité redondante est activée, l'accélérateur se déclenche et s'éteint en boucles rapides, et l'accélération devient inadéquate même si vous tirez continuellement la gâchette de l'accélérateur de manière égale. Dans ce cas, arrêtez immédiatement de conduire le véhicule et résolvez le problème en vous reportant à la section dépannage. Si vous continuez à piloter alors que la sécurité redondante est activée, le contrôleur de vitesse pourrait être

スピードコントローラーは本体保護のためにヒートプロテクター機能を装備しています。スピードコントローラーに大きな負荷がかかり、回路内の温度が上昇した場合、回路保護のためフェールセーフ機能が作動します。ヒートプロテクター機能が作動するとスロットルが小刻みにON/OFFを繰り返し、ギクシャクした加速をします。このような状態になったときは速やかに走行を中止しスピードコントローラーの温度が下がるまで走行させないでください。回路内の温度が通常温度にもどればヒートプロテクター機能は解除されます。

349  
HPI EN-2  
Electronic Speed Controller  
Elektrischer Fahrtenregler  
Contrôleur de vitesse électronique  
スピードコントローラー





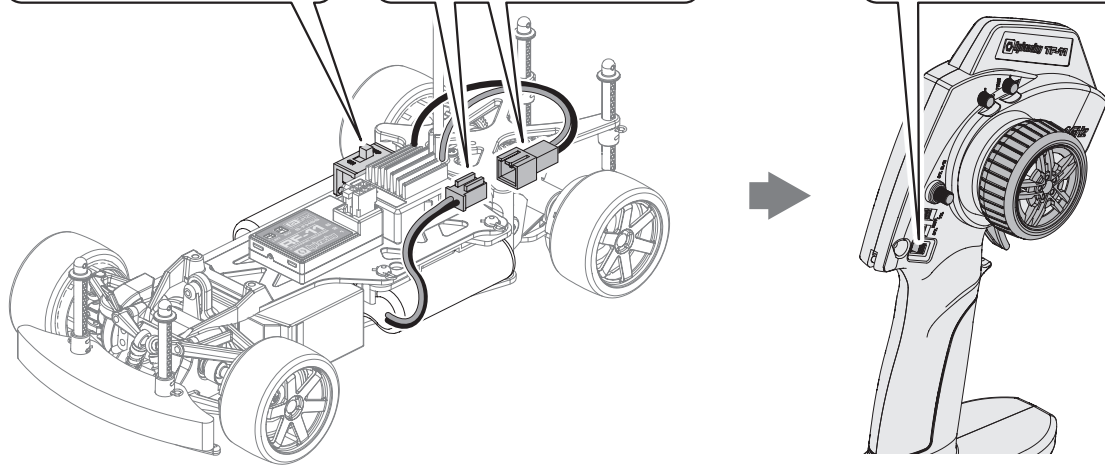
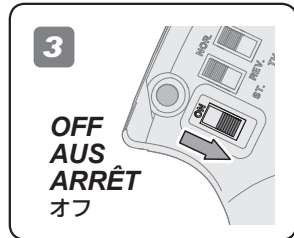
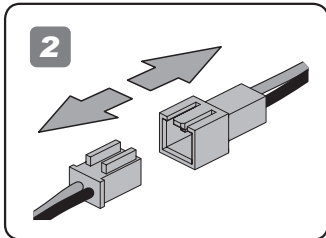
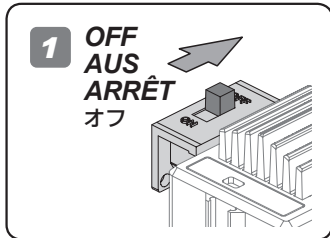
**10** Turning R/C Unit Off    Ausschalten der Fernsteuer Komponenten    Éteindre l'unité de radio-commande    スイッチの切り方



**Attention**  
**Achtung**  
**Attention**  
注意

Turn off receiver first, then turn off transmitter.  
Schalten Sie erst den Empfänger aus, dann den Sender.  
Éteignez d'abord le récepteur, puis l'émetteur.  
最初にR/CカーのスイッチをOFFにします。次に送信機のスイッチをOFFにします。

If you switch off the transmitter first before the R/C car, you may lose control of the R/C car.  
Falls Sie erst den Sender ausschalten und dann das Auto, kann es sein, dass Sie die Kontrolle über das Auto verlieren.  
Si vous éteignez l'émetteur avant le véhicule, vous pourriez perdre le contrôle de votre véhicule radio-commandé.  
スイッチを切る順番を間違えるとR/Cカーが暴走する恐れがあるので注意してください。



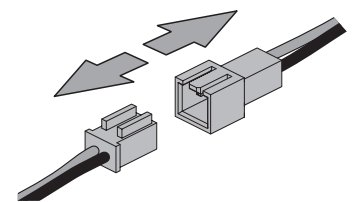
**Cautions**  
**Warnhinweise**  
**Précautions**  
警告

Disconnect the battery when you are not running the vehicle.  
The vehicle may run out of control or the battery can overheat and cause a fire.

Ziehen Sie den Akku ab, wenn Sie nicht fahren.  
Das Auto kann sonst außer Kontrolle geraten und überhitzen oder Feuer fangen.

Déconnectez la batterie lorsque le véhicule ne fonctionne pas.  
Vous pouvez perdre le contrôle du véhicule, ou la batterie peut surchauffer et prendre feu.

走らせない時はバッテリーコネクターを外してください。  
車が暴走、または発熱による火災など危険な状況が考えられますので注意してください。



**Cautions · Attention**  
**Warnhinweise · Achtung**  
**Précautions · Attention**  
警告 · 注意

Do not drive the car in the following places.  
Beachten Sie beim Fahren bitte folgende Hinweise.  
Ne conduisez pas la voiture dans les endroits suivants.  
次の様な場所では走行させないでください。



Do not run in water or sand.  
Fahren Sie nie in Wasser oder Sand.  
Ne faites pas fonctionner dans l'eau ou sur le sable.  
水たまり、砂地、じゅうたんなどでは走行させないでください。  
故障の原因になることがあります。

Do not run on public streets or highways. This could cause serious accidents, personal injuries, and/or property damage.  
Fahren Sie niemals auf öffentlichen Straßen. Dies kann zu schweren Unfällen mit Personen- und Sachschaden führen.  
Ne faites pas fonctionner sur la voie publique ou la route. Cela pourrait provoquer des accidents graves, des blessures corporelles ou des dommages aux biens.  
道路など、車や人が通る場所では走行させないでください。

If R/C car does not move or you have no control, see below.  
Falls sich das Auto nicht bewegt, oder Sie nicht mehr die Kontrolle haben, schauen Sie bitte unten.  
Si le véhicule télécommandé ne bouge pas ou si vous n'en avez pas le contrôle, voyez ci-dessous.  
R/Cカーが動かない、動作がおかしいと思った場合は表を参考に原因を調べてください。

Problem Problem Problème 症状	Cause Grund Cause 原因	Remedy Lösung Remède 対策	Section Abschnitt Section 項目
<b>Does Not Move.</b> Das Auto fährt nicht. Le véhicule ne bouge pas 動かない	<b>Battery is not placed properly in the transmitter.</b> Die Batterien sitzen nicht korrekt im Sender. Les piles ne sont pas placées correctement dans l'émetteur. 送信機の電池が正しく入っていない。	<b>Place batteries in the transmitter properly.</b> Legen Sie die Batterien korrekt ein. Positionnez correctement les piles dans l'émetteur. 送信機の電池を正しく入れる。	<b>2-2</b> Page 9
	<b>Weak or no battery in model.</b> Leerer oder kein Akku im Auto. Batterie faible ou non installée 走行用バッテリーは充電されていますか？	<b>Install charged battery.</b> Einbauen eines geladenen Akkus. Mettez en place une batterie chargée 走行用バッテリーを充電してください。	<b>2-1</b> Page 8
	<b>Damaged motor.</b> Kaputtter Motor. Moteur endommagé モーターに異常はありませんか？	<b>Replace with new motor.</b> Austausch durch einen neuen Motor. Remplacez par un nouveau moteur 変な音がしたり、すぐに熱くなるような場合は、モーターを交換してください。	<b>4-3</b> Page 20
	<b>Is fail safe system working?</b> Arbeitet die Fail-Safe Einheit korrekt? Est-ce que la sécurité redondante fonctionne ? フェイルセーフが作動していませんか？	<b>Make sure fail safe system is working properly.</b> Überprüfen Sie die Fail-Safe Einheit. Vérifiez que la sécurité redondante fonctionne correctement. フェイルセーフの動作を確認します。	<b>4-8</b> Page 27
	<b>Frayed or broken wiring.</b> Beschädigte Verkabelung. Câble dénudé ou coupé コードなどがやぶけて断線していませんか？	<b>Splice and insulate wiring completely.</b> Erneuern und isolieren Sie die kaputte Stelle. Faites une épissure et isolez complètement le câble. コードを絶縁するか、カスタマーサービスに修理を依頼してください。	<b>4-6</b> Page 26
<b>Is the binding setup properly?</b> Stimmt die Sender/Empfänger Verbindung? Est-ce que l'association est correctement effectuée ? バインドが正しく設定されていない。	<b>Make sure binding is setup properly.</b> Stellen Sie sicher, dass Sender und Empfänger korrekt verbunden sind. Vérifiez que l'association est correctement effectuée. バインドの設定を行います。	<b>4-8</b> Page 27	
<b>ESC is shut down by heat protection circuit.</b> Notabschaltung des Reglers wegen Überhitzung. Le système ESC est fermé par le circuit de protection thermique. ESCのヒートプロテクターが働いていませんか？	<b>Stop driving immediately, do not drive the car until the Speed Controller cools down.</b> Fahren Sie nicht weiter. Warten Sie bis der Fahrtenregler abgekühlt ist. Arrêtez immédiatement de conduire, ne pilotez pas la voiture tant que le contrôleur de vitesse n'a pas refroidi. 走行を中止しスピードコントローラーの温度が下がるまで走行させないでください。 回路内の温度が通常温度にもどればヒートプロテクター機能は解除されます。	<b>2-2</b> Page 16	
<b>No Control.</b> Keine Kontrolle über das Auto Pas de contrôle 思うように動かない	<b>Weak or no batteries in transmitter or model.</b> Leere oder keine Batterien im Sender oder Auto. Batterie faible ou absente dans l'émetteur ou le véhicule. 走行用バッテリーや、送信機の電池が減っていませんか？	<b>Install charged or fresh batteries.</b> Einbauen voller Batterien. Mettez des batteries rechargées ou neuves. 走行用バッテリーは充電し、送信機の電池は、新品に交換してください。	<b>2-1 2-2</b> Page 8 Page 9
	<b>Improper antenna on transmitter or model.</b> Zu kurze Antenne am Sender oder Auto. Antenne inadéquate sur l'émetteur ou le véhicule アンテナはのびていますか？	<b>Fully extend antenna.</b> Ziehen Sie die Antenne vollständig aus. Dépliez complètement l'antenne. 受信機のアンテナを確実にのばしてください。	<b>2-1</b> Page 7
	<b>Neutral position or trim is incorrect.</b> Neutralposition oder Trimmung sind verstellt. La position neutre est incorrecte ou le trim n'est pas réglé. ニュートラル、トリムが合っていない。	<b>Adjust the steering trim referring to Page 17.</b> Stellen Sie die Lenkungstrimmung neu ein (Seite 17). Réglez le trim de direction en vous reportant à la page 17. P.17のステアリングトリムの調整を参考に調整する。	<b>2-2</b> Page 14
<b>Steering and Throttle Function Reversed.</b> Lenkung und Gas funktionieren genau verkehrt herum. Direction et accélération inversées 思っている動作と逆に動く	<b>Servo reverse switch is in wrong position.</b> Servorichtungs-Schalter ist in der falschen Position. L'interrupteur de marche arrière du servo est dans la mauvaise position 送信機のリバーススイッチの向きが変わっていませんか？	<b>Set to correct position see page 9.</b> Schauen Sie auf Seite 9 für die korrekte Position. Vérifiez la position correcte en page 9 Page.9を参考に送信機のリバーススイッチの位置を確認します。	<b>2-2 4-5</b> Page 9 Page 25



## Maintenance Chart    Tableau d'entretien Wartungs-Übersicht    メンテナンス項目

For maintenance schedule, refer to right side of the chart. After running, clean the chassis and check all moving parts for damage. If any parts are broken or damaged, repair or replace them before the next run. Regular maintenance is necessary to prevent damage to the car and maintain its performance.

Um die Wartungsintervalle zu sehen, schauen Sie bitte in die untenstehende Tabelle. Überprüfen Sie nach dem Fahren das Chassis, reinigen Sie es und schauen Sie, dass keine Teile beschädigt sind. Falls doch, reparieren oder tauschen Sie diese vor der nächsten Fahrt. Regelmäßige Wartung ist nötig, um Schäden vorzubeugen und die Leistungsfähigkeit des Autos zu behalten.

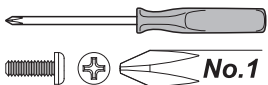
Pour le programme de l'entretien, reportez-vous au côté droit du tableau. Après l'utilisation, nettoyez le châssis et vérifiez toutes les pièces mobiles pour vérifier qu'elles ne sont pas endommagées. Si des pièces sont cassées ou endommagées, réparez-les ou remplacez-les avant la prochaine utilisation. Un entretien régulier est nécessaire pour prévenir les dommages au véhicule et préserver ses performances.

メンテナンス時期は参考走行時間です。走行条件によりメンテナンス時期は異なることがあります。R/Cカー走行後はR/Cカーを掃除しながら各部パーツの点検と動作確認を行います。パーツが破損、磨耗しているときはパーツの交換を行うなど次回の走行に備えてメンテナンスを行います。メンテナンスを行わないとR/Cカー本来の性能が発揮されず、R/Cカーが壊れる原因ともなりますので走行後は必ずR/Cカーのメンテナンスを行って走行をお楽しみください。

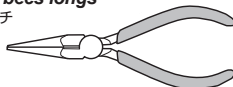
x1 Every Pack Nach jeder Fahrt À chaque charge des batteries. 毎1パック走行後	x10 Every 10 Packs Nach 10 Fahrten Toutes les 10 charges des batteries. 毎10パック走行後	x20 Every 20 Packs Nach 20 Fahrten Toutes les 20 charges des batteries. 毎20パック走行後	Maintenance Item Zu wartender Bereich Élément d'entretien メンテナンス項目	Reference Section Abschnitt in der Anleitung Section de référence 参照ページ
			Chassis Maintenance Wartung des Chassis Entretien du châssis シャーシのメンテナンス	Page 19 4-1
			Wheel Maintenance Wartung der Reifen Entretien des roues タイヤのメンテナンス	Page 20 4-2
			Motor and Pinion Gear Replacement Tauschen des Motors und des Ritzels Remplacement du moteur et du pignon モーター、ピニオンギアの交換	Page 20 4-3
			Transmission Maintenance - Spur Gear Wartung des Antriebs - Hauptzahnrad Entretien de la transmission et de la couronne 駆動系のメンテナンス - スパーギア	Page 21 4-3
			Transmission Maintenance - Diff Gear Wartung des Antriebs - Kegeldifferential Entretien de la transmission et du différentiel 駆動系のメンテナンス - デフギア	Page 21 4-3
			Radio Maintenance RC-Anlage Entretien de la radio プロポシステムのメンテナンス	Page 25 4-5

### Necessary for Maintenance    Zur Wartung benötigt    Nécessaire pour l'entretien    メンテナンスに必要なもの

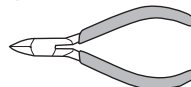
Screwdriver (No.1)  
Kreuzschraubenzieher (Nr.1)  
Tournevis (No.1)  
プラスドライバー 小



Needle Nosed Pliers  
Spitzzange  
Pincettes à becs longs  
ラジオペンチ

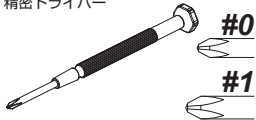


Side Cutters  
Seitenschneider  
Pince coupante latérale  
ニッパー



74116 (US)  
9062 (EU)  
Nitro Car Cleaner  
Nitro-Car Reiniger  
Nettoyant Nitro Car  
ナイトロカークリーナー

precision screwdriver  
Präzisions-Schraubenzieher  
Tournevis de précision  
精密ドライバー



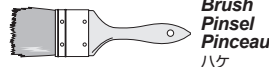
30035 (JP)  
Instant Cement  
Sekundenkleber  
Colle instantanée  
瞬間接着剤



Oil Spray  
Öl-Spray  
Vaporisateur d'huile  
潤滑オイルスプレー



Z164  
Grease  
Fett  
Graisse  
グリス



Brush  
Pinsel  
Pinceau  
ハケ



Rag  
Putzlappen  
Chiffon  
ウエス

## 4-1 Chassis Maintenance Wartung des Chassis

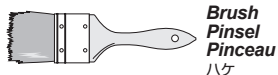
## Entretien du châssis シャーシのメンテナンス

After running, clean the car and lubricate metal to metal contacts. Replace damaged parts, check that all the screw are tight.

Reinigen Sie das Chassis nach dem Fahren und schmieren Sie Metall-Metall Verbindungen. Tauschen Sie beschädigte Teile aus und kontrollieren Sie alle Schrauben auf korrekten Sitz.

Après utilisation, nettoyez le véhicule et lubrifiez ces points. Remplacez les pièces endommagées, vérifiez que toutes les vis sont serrées.

走行後はR/Cカーの掃除を行いながら、R/Cカーのメンテナンスをします。シャーシの可動部分には市販のオイル潤滑スプレーを吹き付けます。



Brush  
Pinsel  
Pinceau  
ハケ



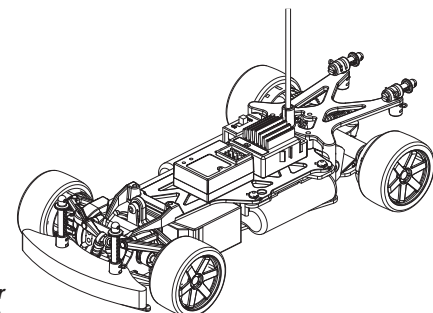
Rag  
Putzlappen  
Chiffon  
ウエス



Oil Spray  
Öl-Spray  
Vaporisateur d'huile  
潤滑オイルスプレー



74116 (US)  
9062 (EU)  
Nitro Car Cleaner  
Nitro-Car Reiniger  
Nettoyant Nitro Car  
ナイトロカークリーナー

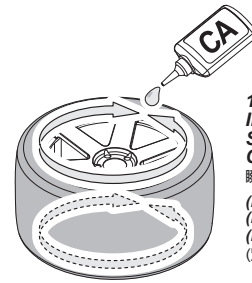
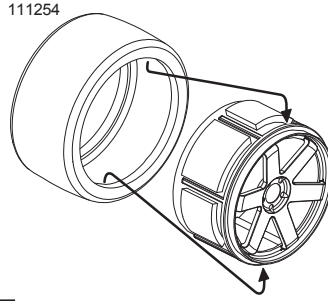
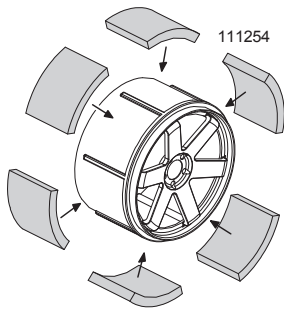


# 4-2

## Wheel Maintenance Wartung der Reifen

## Entretien des roues タイヤのメンテナンス

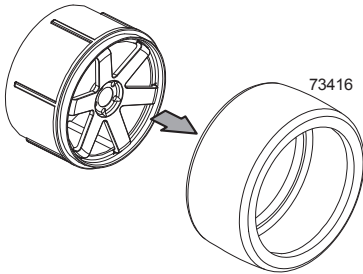
TOURING



101999  
Instant Cement  
Sekundenkleber  
Colle instantanée  
瞬間接着剤  
(Not included)  
(Nicht enthalten)  
(Non inclus)  
(別売)

Use a small amount to secure tire.  
Verwenden Sie nur wenig Kleber.  
Utilisez en petite quantité pour fixer le pneu.  
● 瞬間接着剤の付けすぎに注意

DRIFT



Make sure the tire is secure on the wheel. Re-glue if necessary.  
Achten Sie darauf, dass der Reifen fest auf der Felge sitzt. Kleben Sie ihn wenn nötig nach.  
Vérifiez que le pneu est solidement installé sur la jante. Recollez-le si nécessaire.  
表裏共にタイヤがホイールに確実に接着されているか確認し、剥がれているところは瞬間接着剤で再接着してください。

# 4-3

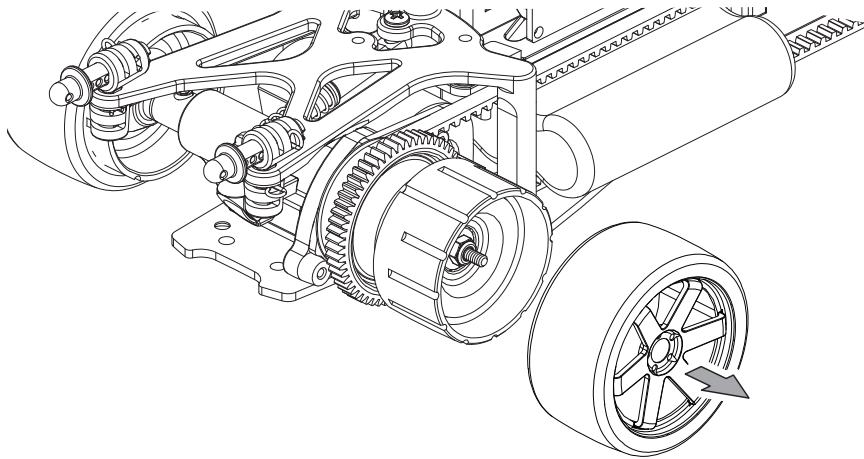
## Transmission Maintenance Wartung des Getriebes

## Entretien de la transmission 駆動系のメンテナンス

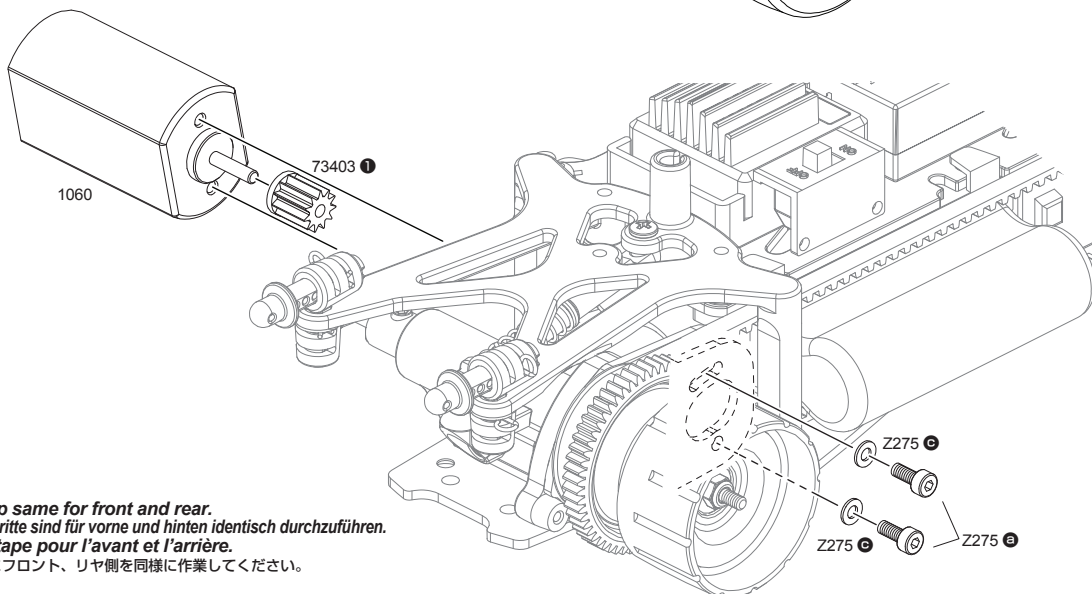
1

### Transmission Maintenance - Gear Replacement Wartung des Getriebes - Motors und des Ritzels

### Entretien de la transmission - du moteur et du pignon 駆動系のメンテナンス - モーター、ピニオンギア



2



This step same for front and rear.  
Diese Schritte sind für vorne und hinten identisch durchzuführen.  
Même étape pour l'avant et l'arrière.

● 図を参考にフロント、リヤ側を同様に作業してください。

1.5 mm  
Z275 a  
M2x4mm  
Z275 c  
M2x4x4mm

3

**Proper Spur Gear Mesh    Engrènement correct de la couronne**  
**Korrektes Ritzelspiel    バックラッシュの調節**

Adjust the motor position to get proper gear mesh. To get a perfect gear mesh, place a piece of paper between the gears and tighten the motor mount screws. The spur gear may be damaged if the gear mesh is wrong.

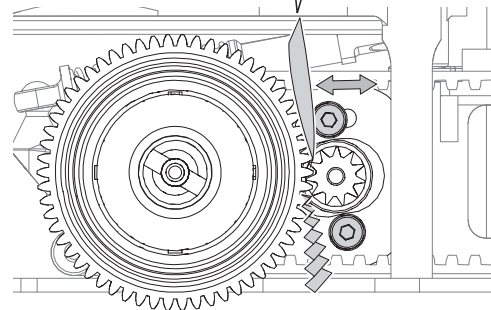
Wählen Sie die Motorposition so, dass das Ritzelspiel korrekt ist. Um das Ritzelspiel richtig einzustellen, klemmen Sie ein Stück Papier zwischen die Zahnräder und ziehen Sie die Motorschrauben an. Das Hauptzahnrad kann durch falsches Spiel beschädigt werden.

Réglez la position du moteur afin que l'engrènement soit correct. Pour obtenir un engrènement parfait, mettez un morceau de papier entre les pignons et serrez les vis du support moteur. La couronne peut être endommagée en cas de mauvais engrènement.

モーターの位置を移動させてギアが軽く回るように調整します。スパーギアとピニオンギアの間には紙片をはさみモーターを固定すると適切なバックラッシュが設定できます。バックラッシュを適切に調整しないとギアが破損する場合があります。

Paper for Gear Mesh

Paper for Gear Mesh  
 Papier zum Einstellen des Ritzelspiels.  
 Papier pour engrènement des pignons  
 バックラッシュ調整紙

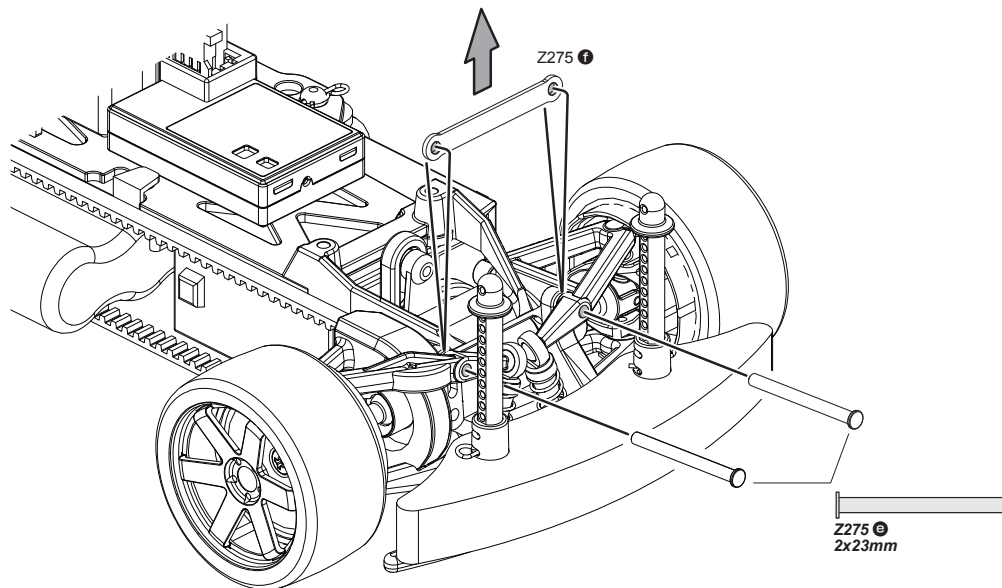


4

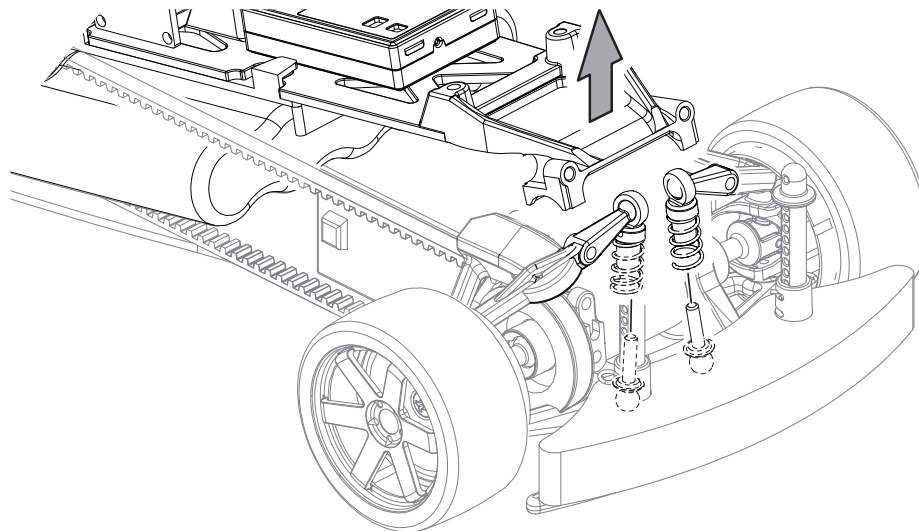
**Transmission Maintenance - Diff Gear**  
**Wartung des Getriebes - Kegeldifferential**

**Entretien de la transmission - différentiel**  
**駆動系のメンテナンス - デフギア**

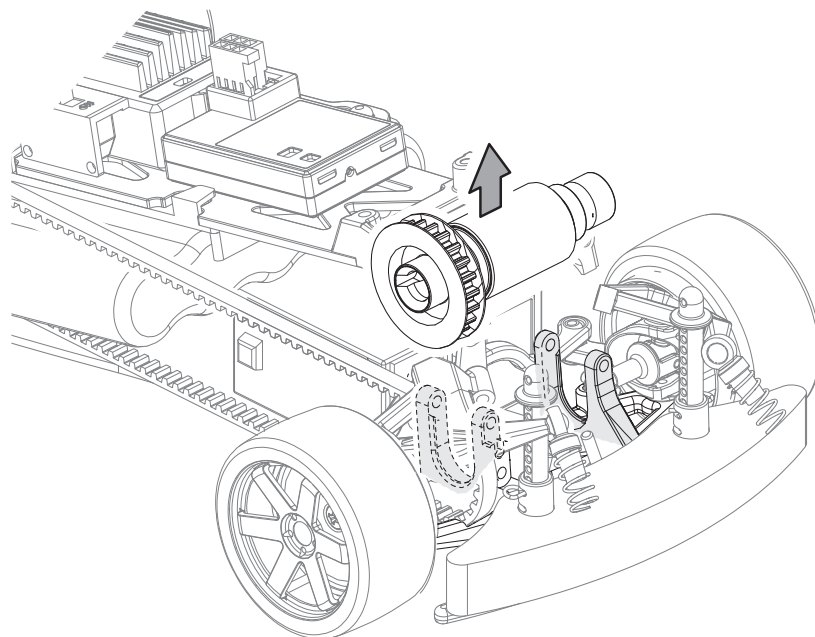
Front  
 Vorne  
 Avant  
 フロント



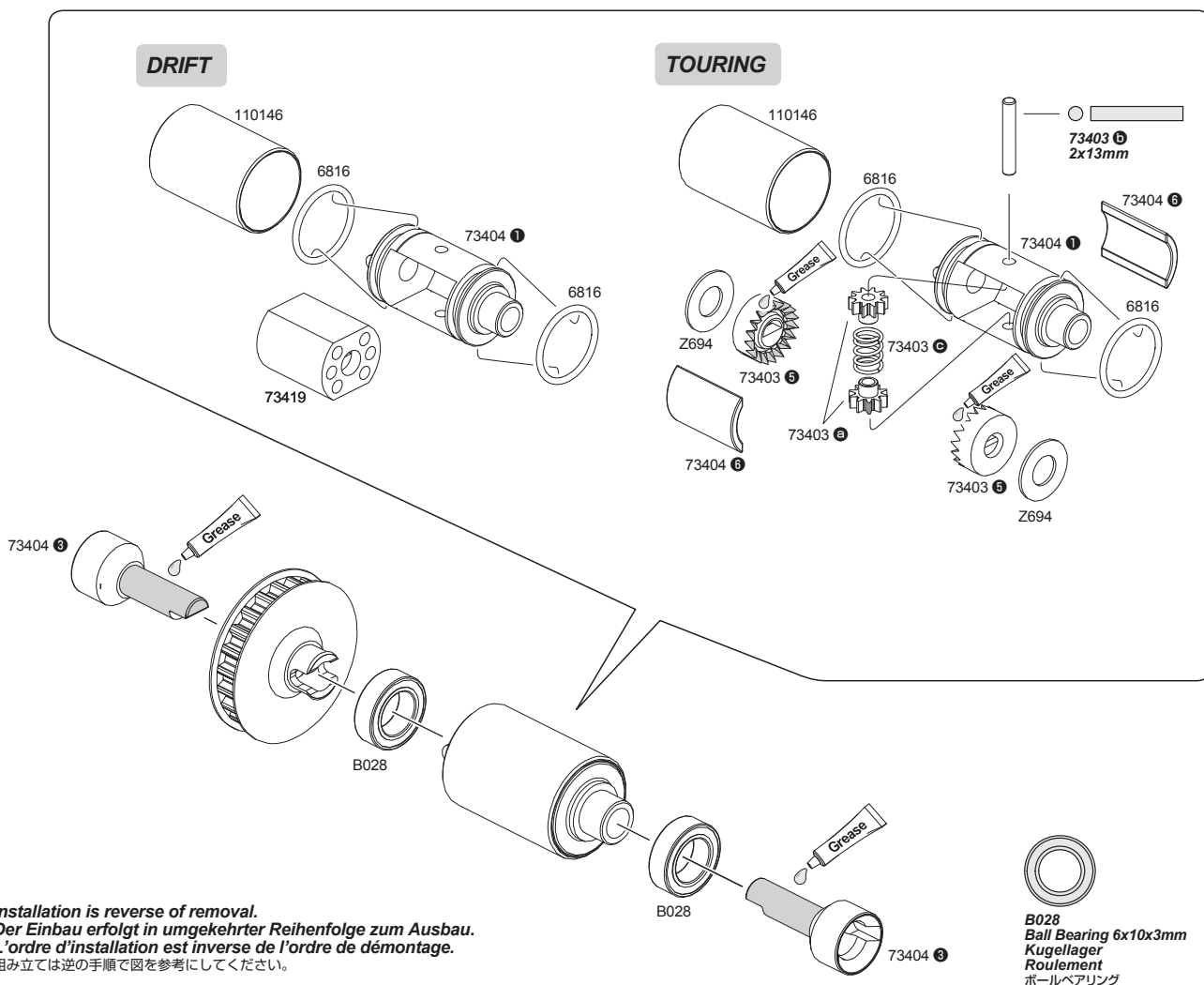
5



6



7

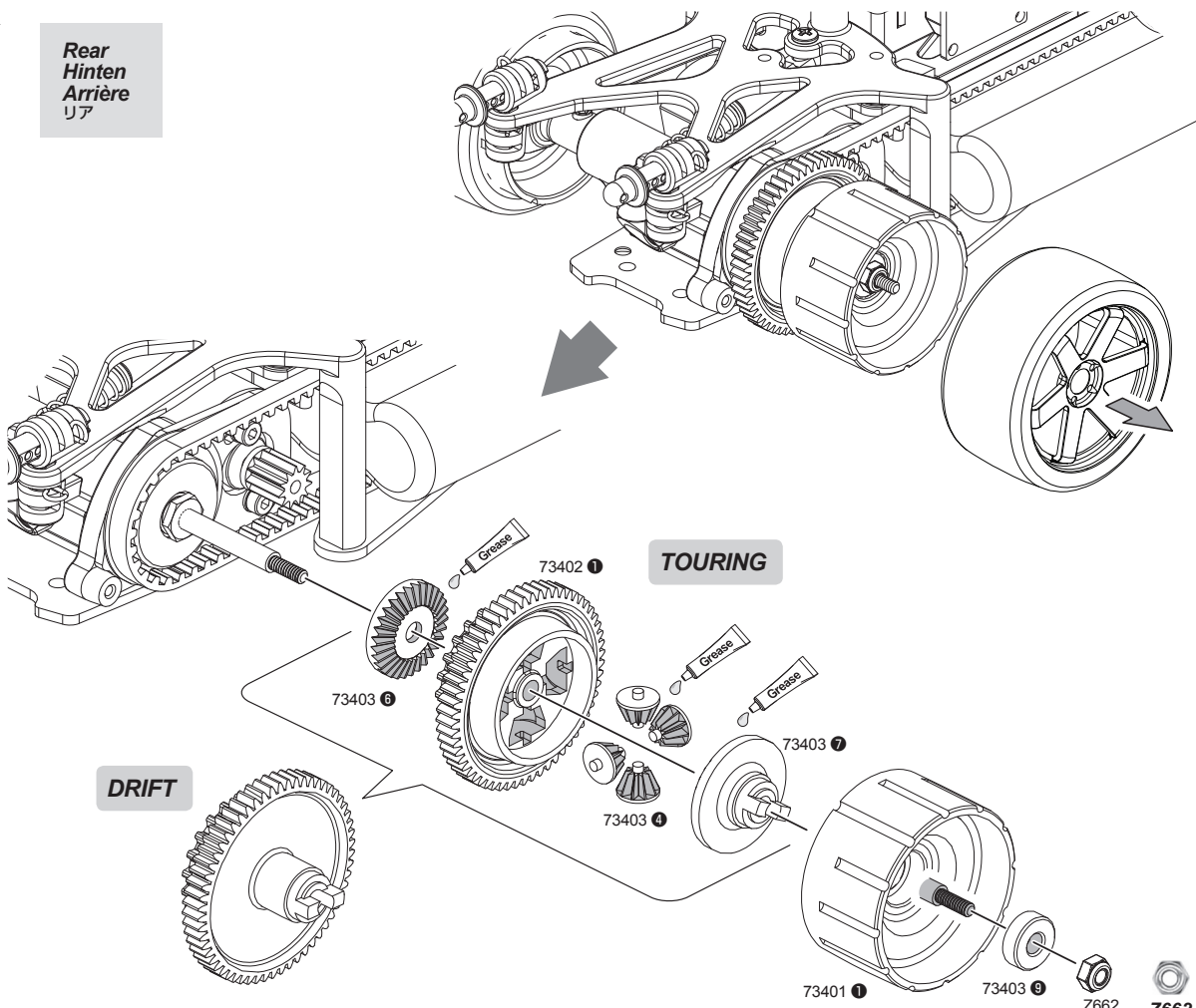


**!** Installation is reverse of removal.  
Der Einbau erfolgt in umgekehrter Reihenfolge zum Ausbau.  
L'ordre d'installation est inverse de l'ordre de démontage.

● 組み立ては逆の手順で図を参考にしてください。

**8**

Rear  
Hinten  
Arrière  
リア



Installation is reverse of removal.  
Der Einbau erfolgt in umgekehrter Reihenfolge zum Ausbau.  
L'ordre d'installation est inverse de l'ordre de démontage.

● 組み立ては逆の手順で図を参考にしてください。

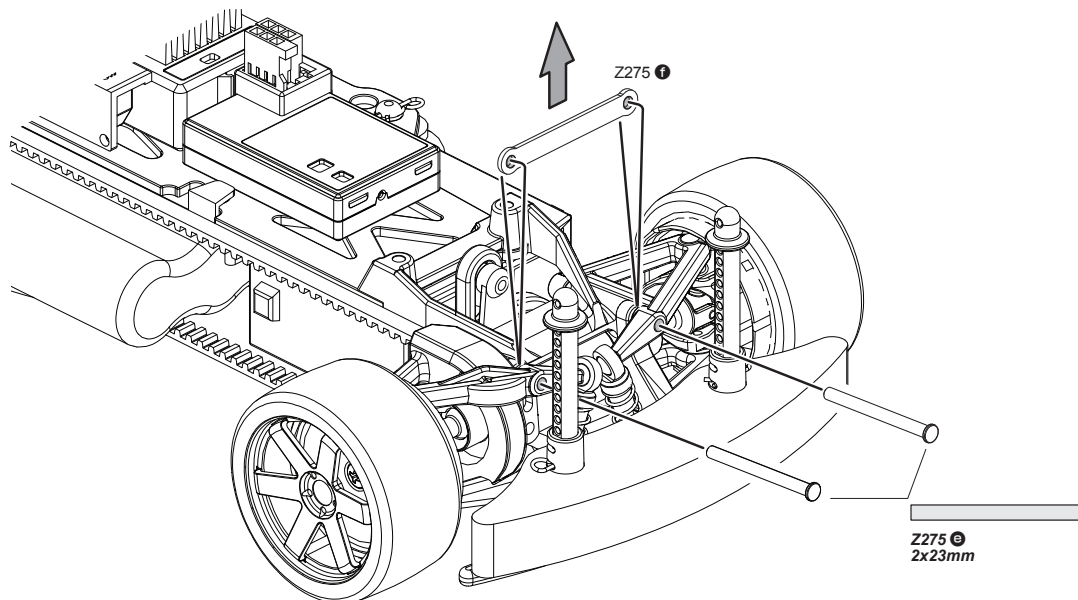
Z662  
Lock Nut M2  
Stopfnutter M2  
Ecrou M2  
ナイロンナットM2

**4-4**

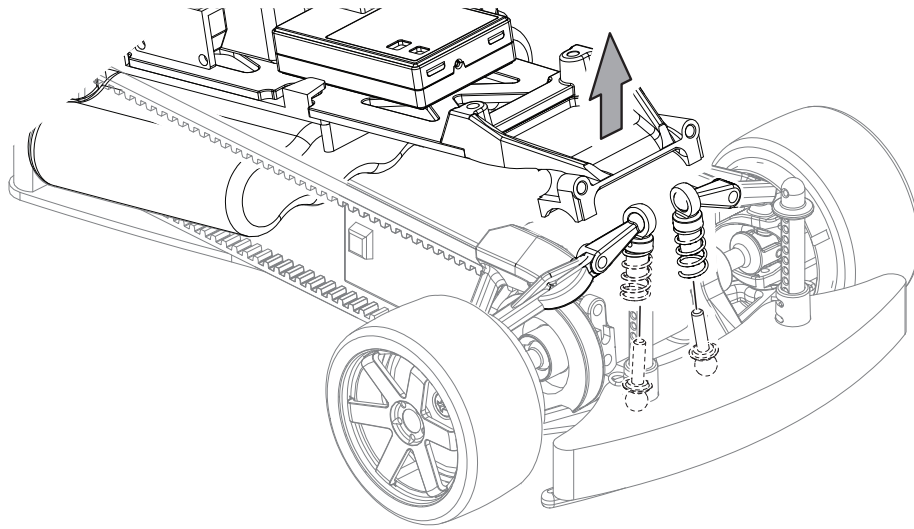
Wheelbase Adjustment  
Einstellen des Radstands

Réglage de l'empattement  
ホイールベースの調整

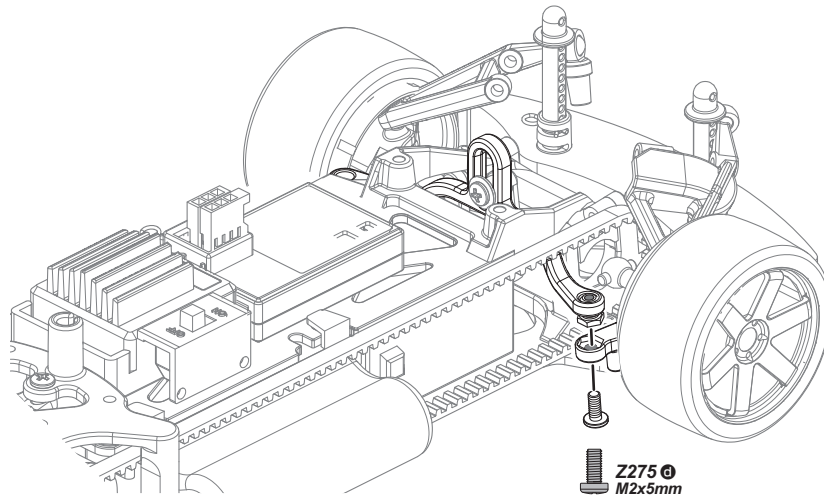
If you change the body, you have to adjust wheel base and track width.  
Wenn Sie den Radstand verändern, müssen Sie den Riemen tauschen.  
Si vous modifiez l'empattement, vous devrez changer la courroie d'entraînement  
ボディを変更する場合はホイールベースとトレッドを変更してください。

**1**

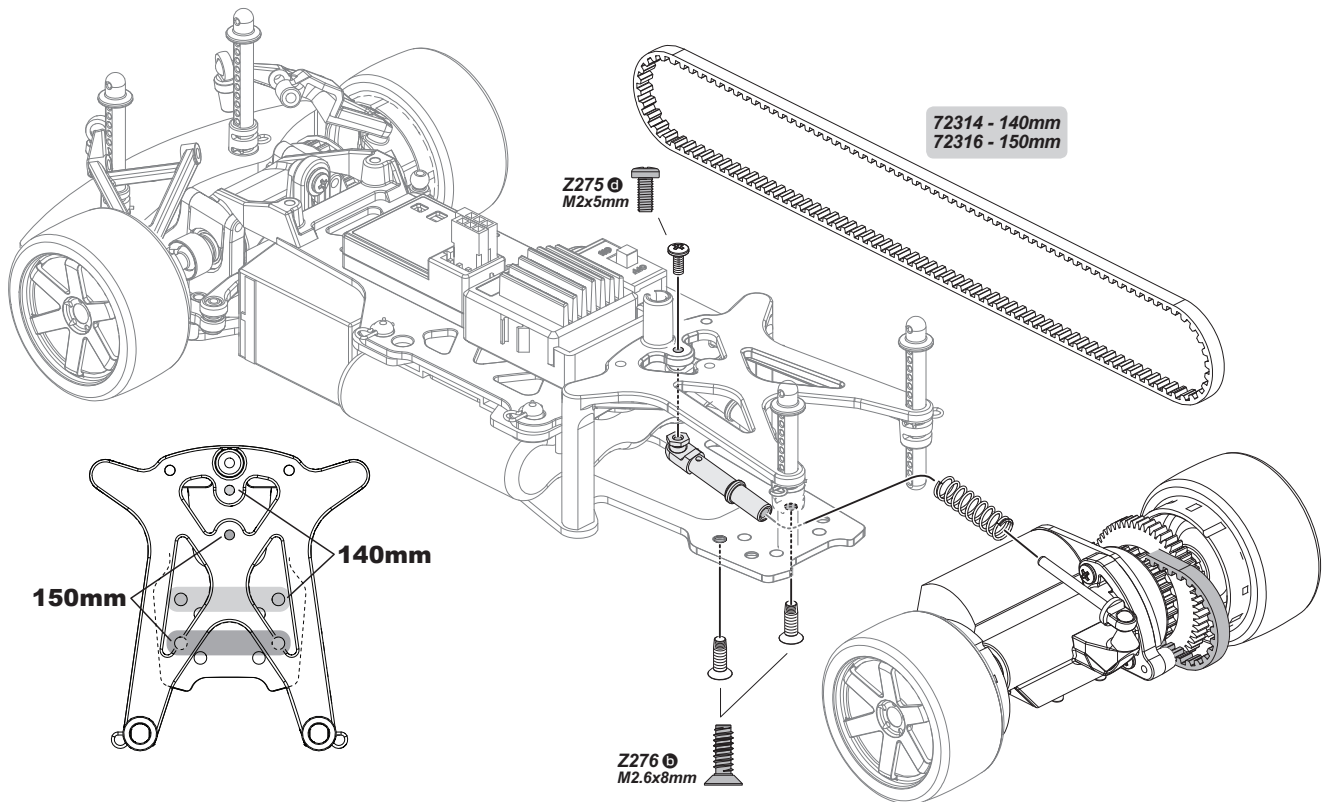
2



3

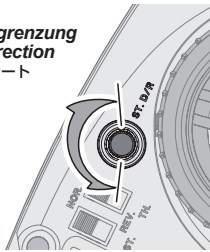


4



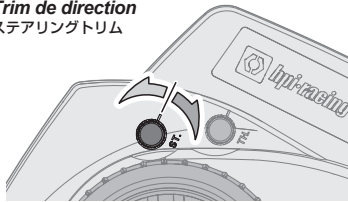


### Steering Dual Rate Lenkeinschlagsbegrenzung Double débit de direction ステアリングデュアルレート



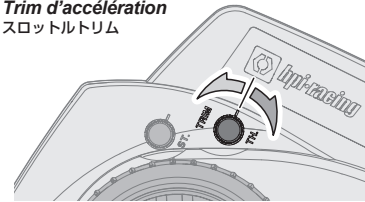
To be used to adjust steering servo throw.  
Zum Einstellen des maximalen Lenkeinschlags.  
À utiliser pour le réglage du taux et de l'angle du servo.  
R/Cカーの曲がる量を調整できます。

### Steering Trim Lenkungs-Trimmung Trim de direction ステアリングトリム



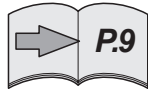
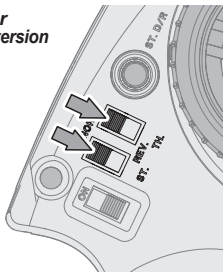
To be used for Centering the steering.  
Um den Geradeauslauf einzustellen.  
À utiliser pour régler le fonctionnement de la direction.  
ステアリングの直進位置 (ニュートラル) が調整できます。

### Throttle Trim Gas-Trimmung Trim d'accélération スロットルトリム



To be used for Centering the throttle.  
Zum Einstellen der Gas Position.  
À utiliser pour régler le fonctionnement de l'accélération.  
スロットルの停止位置 (ニュートラル) が調整できます。

### Reverse Switch Servowegschalter Commutateur d'inversion リバーススイッチ



Refer to the instruction of kit and check direction of reverse switch.

Schauen Sie in die Anleitung Ihres Autos um die Stellung für den Schalter daraus zu entnehmen.

Reportez-vous aux instructions du kit et vérifiez la direction de l'interrupteur d'inversion de marche.

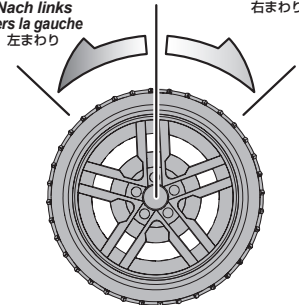
キット説明図を参考にリバーススイッチの位置を確認します。

### Steering Wheel Lenkrad Volant de direction ステアリングホイール

Straight (Neutral)  
Geradeaus (Neutral)  
Tout droit (neutre)  
直進位置 (ニュートラル)

Right turn  
Nach rechts  
Vers la droite  
右まわり

Left turn  
Nach links  
Vers la gauche  
左まわり



### Battery Level Indicator Batterie Zustands-Anzeige Indicateur du niveau des piles バッテリーレベルインジケーター

Good Batteries  
Batterien sind in Ordnung  
Piles bonnes  
電池が充分ある場合は点灯します。



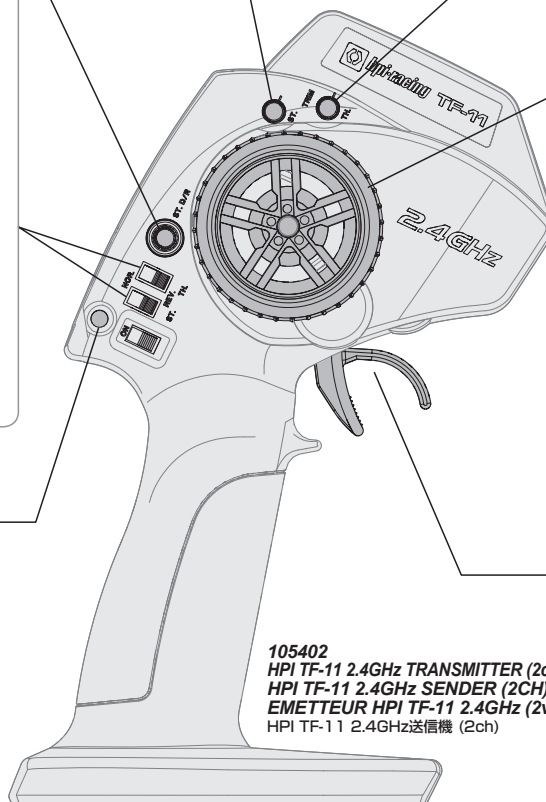
Low Batteries (Light Blinks)  
Leere Batterien (LED blinkt)  
Piles faibles  
点滅を始めたなら電池を交換します。

**Exchange Batteries**  
When the battery level indicator (LED) blinks in red, replace the batteries with new ones immediately.

**Tauschen Sie die Batterien**  
Wenn die Batterie Zustands-Anzeige (LED) rot blinkt, tauschen Sie die Batterien sofort gegen neue aus.

**Changez les piles**  
Lorsque le témoin LED indiquant le niveau des piles clignote en rouge, changez immédiatement celles-ci.

バッテリーの交換目安  
赤ランプ (LED) が点滅を始めたなら電池を交換します。

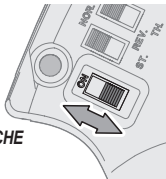


105402  
HPI TF-11 2.4GHz TRANSMITTER (2ch)  
HPI TF-11 2.4GHz SENDER (2CH)  
EMETTEUR HPI TF-11 2.4GHz (2v.)  
HPI TF-11 2.4GHz送信機 (2ch)

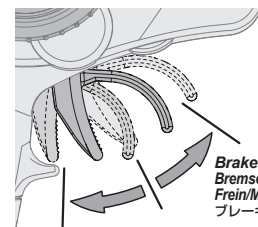
### Power Switch Hauptschalter Interrupteur de marche/arrêt 電源スイッチ

ON  
AN  
MARCHE  
オン

OFF  
AUS  
ARRÊT  
オフ



### Throttle Trigger Gas-Hebel Gâchette d'accélération スロットルトリガー



Forward  
Vorwärts  
En avant  
前進

Stop (Neutral)  
Stopp (Neutral)  
Arrêt (neutre)  
停止 (ニュートラル)

Brake / Reverse  
Brems / Rückwärts  
Frein/Marche arrière  
ブレーキ / バック

To be used for throttle operation.  
Regelt die Geschwindigkeit.  
À utiliser pour le fonctionnement de l'accélération.  
R/Cカーのスピードをコントロールできます。



**Attention**  
**Achtung**  
**Attention**  
注意



Do not mix batteries of different ages or types.  
Verwenden Sie immer Batterien gleichen Alters und Typs.  
Ne mélangez pas des piles de différents âges ou de différents types.  
古い電池と新しい電池を混ぜて使わないでください。

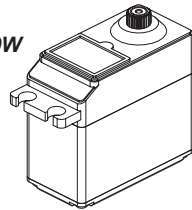
# 4-6

## Receiver Connections Anschluss des Empfängers

## Connexions du récepteur 受信機側配線図

Receiver Connections  
Anschluss des Empfängers  
Connexions du récepteur  
受信機側配線図

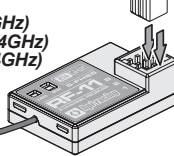
**CH1:**  
104105 HPI SF-10W  
Steering Servo  
Lenkservo  
Servo de direction  
ステアリングサーボ



105407  
HPI RF-11  
Receiver (2.4GHz)  
Empfänger (2.4GHz)  
Récepteur (2.4GHz)  
受信機 (2.4GHz)

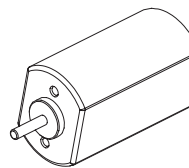
Antenna  
Antenne  
アンテナ

CH2: :CH1



349  
HPI EN-2  
Electronic Speed Controller  
Elektrischer Fahrtenregler  
Contrôleur de vitesse électronique  
スピードコントローラー

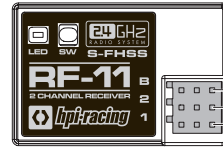
1060  
Motor  
Motor  
モーター



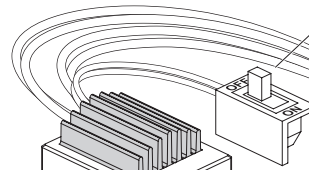
**CH2:**  
Throttle Servo  
Gasservo  
Servo d'accélération  
スロットルサーボ

**CH1:**  
Steering Servo  
Lenkservo  
Servo de direction  
ステアリングサーボ

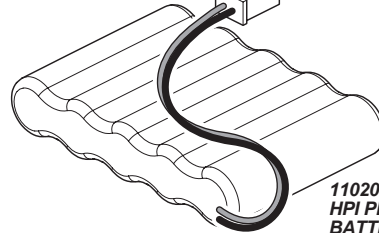
**BATT:**  
Receiver Battery  
Empfängerakku  
Batterie  
受信機用バッテリー



Receiver Switch  
Ein/Aus Schalter  
Interrupteur du récepteur  
受信機スイッチ



110203  
HPI PLAZMA 6.0V 1200mAh  
BATTERY PACK  
AKKU-PACK  
PACK BATTERIE  
マイクロ バッテリー



**Attention  
Achtung  
Attention**  
注意

Do not make sharp bends or cut the antenna. Antenna should be upright.  
Knicken oder kürzen Sie die Antenne auf keinen Fall.  
Die Antenne sollte senkrecht montiert werden.

Ne pliez pas l'antenne à angle aigu, et ne la coupez pas.  
l'antenne doit être en position verticale.  
垂直にして使用し、急な角度で折り曲げたり切らないでください。

# 4-7

## Fail Safe Sécurité intégrée Fail-Safe フェイルセーフ

This car has a built-in fail safe system. If the radio glitches, because of interference or the car goes out of range, the servo will apply the brakes to protect your car. The fail safe system has been setup at the factory, but you should become familiar with the function of the fail safe and check the operation before running.

Dieses Auto ist von Werk aus mit einer Fail-Safe Einheit ausgestattet. Falls es zu Empfangsproblemen kommt, weil Funkstörungen auftreten oder das Auto die Reichweite des Senders verläßt, wird das Auto automatisch bremsen. Die Fail-Safe Einheit ist von Werk aus eingestellt. Sie sollten allerdings lernen, wie man diese einstellt und sie vor jeder Fahrt überprüfen.

Ce véhicule possède un système de sécurité intégré. Si la radio tombe en panne, du fait des interférences ou qu'elle se trouve hors de portée, le servo actionnera les freins pour protéger votre véhicule. Le système de sécurité intégré a été réglé en usine, mais vous devez vous familiariser avec son fonctionnement et vérifier qu'il marche correctement avant utilisation.

本製品のR/CシステムにはR/Cカーの暴走を防ぐために、フェイルセーフ機能がスロット側に内蔵されています。R/Cカーが走行中に電波混信や電波が到達しない時にR/Cカーの暴走を防ぐ機能です。フェイルセーフシステムは工場出荷時に設定がされていますが、安全と機能理解のため走行前に動作確認を行います。

Situations when the fail safe will operate.  
Situations in denen die Fail-Safe Einheit eingreift  
Situations dans lesquelles la sécurité se déclenchera.  
フェイルセーフが動作する状況

When transmitter radio signal is cut off.  
Wenn das Signal vom Sender nicht richtig ankommt.  
Lorsque le signal radio de l'émetteur est coupé.  
送信機の電波が受信機に到達しなくなった場合。

When fail safe is operating, LED light will turn off.  
Wenn das Fail-Safe aktiv ist, geht die LED aus.

Lorsque la sécurité est activée, la LED rouge s'éteint.  
フェイルセーフ作動時には受信機のLEDが消灯します。

105407  
HPI RF-11  
Receiver  
Empfänger  
Récepteur  
受信機



**Attention  
Achtung  
Attention**  
注意

The fail safe can not completely protect your car.  
Die Fail-Safe Einheit kann ihr Auto nicht zu 100% schützen.  
La sécurité intégrée ne peut pas complètement protéger votre véhicule.  
フェイルセーフは電波障害、R/Cカーの暴走を完全に防ぐものではありません

Programming a receiver to recognize the code of only one specific transmitter.  
Den Empfänger so programmieren, dass er die Signale von genau einem Sender empfängt.  
Programmation d'un récepteur pour reconnaître le code d'un émetteur spécifique.  
バインドとは、送信機の固体識別番号を受信機に記憶させる作業です。



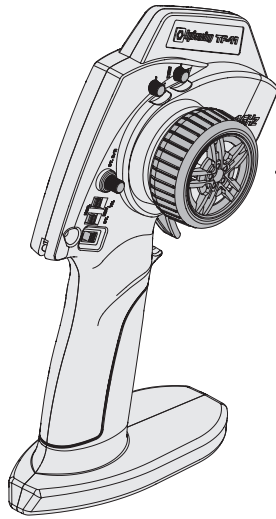
**Caution**  
**Warnhinweise**  
**Précautions**  
**警告**

If you change transmitters or add a receiver, you must re-bind before operating your vehicle.  
Wenn Sie den Sender tauschen oder einen weiteren Empfänger einsetzen, müssen Sie den Verbindungsvorgang erneut ausführen, bevor Sie Ihr Modell betreiben.  
Si vous changez d'émetteurs ou que vous ajoutez un récepteur, vous devez recommencer l'association avant de faire fonctionner votre véhicule.  
送信機を変更する場合や受信機を変更または追加する時はバインドとフェイルセーフ作業を行ってください。

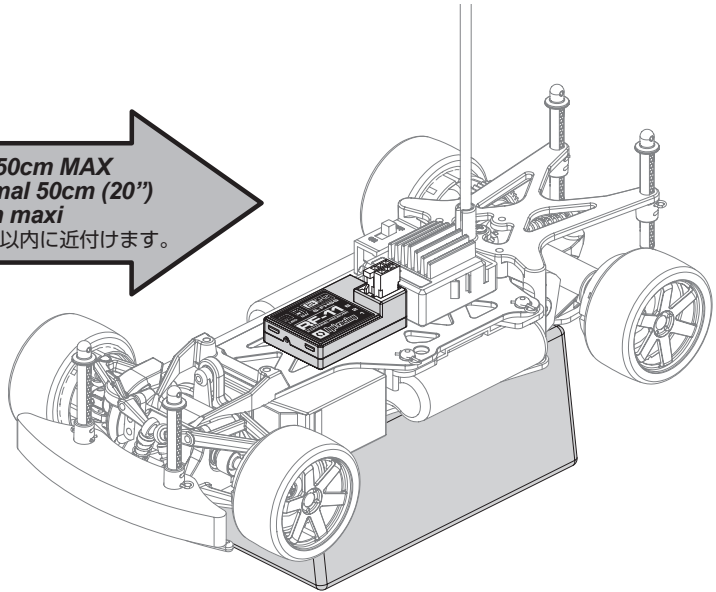
### 1

Bring the transmitter and the receiver close to each other, within 0.5 meter.  
Halten Sie den Sender nah an den Empfänger, innerhalb von 1/2 Meter.  
Rapprochez l'un de l'autre l'émetteur et le récepteur, à environ 0,5 mètre.

● 送信機と受信機を50cm以内に近づけます。



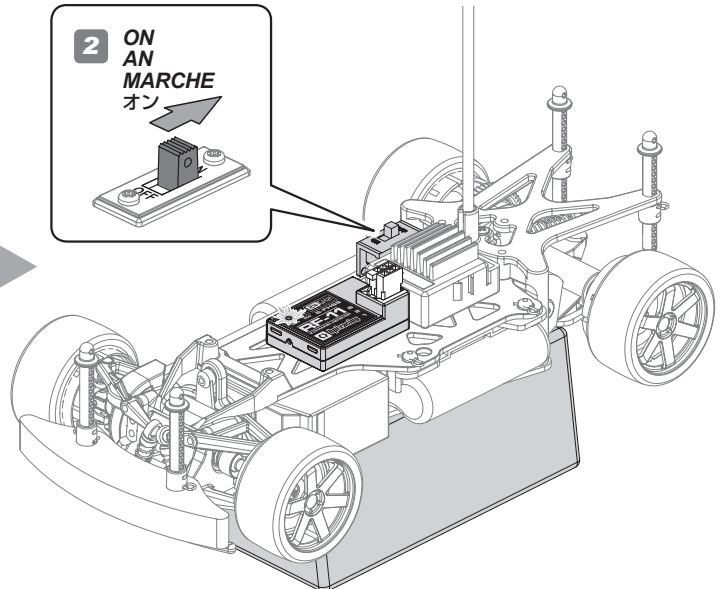
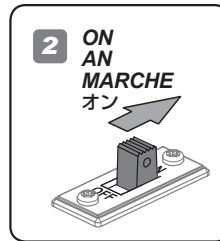
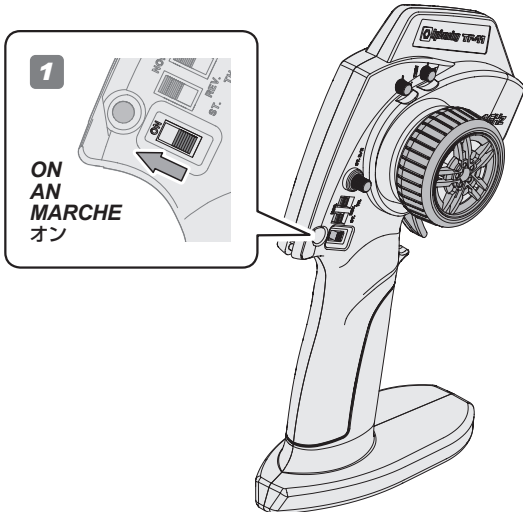
20" / 50cm MAX  
Maximal 50cm (20")  
50 cm maxi  
50cm以内に近づけます。



### 2

Turn on transmitter first, then turn on receiver.  
Schalten Sie den Sender und anschließend den Empfänger ein.  
Allumez d'abord l'émetteur, puis le récepteur.

最初に送信機のスイッチをONにします。次にR/CカーのスイッチをONにします。



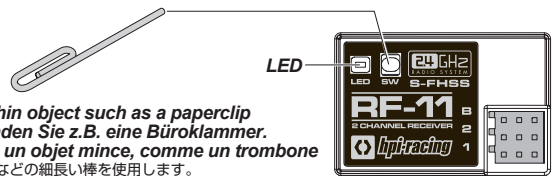
### 3 Fail Safe Setup Fail-Safe Einstellvorgang Réglage de sécurité フェイルセーフセットアップ

Leave throttle trigger in neutral position, and press the setup button. The LED will flash quickly. Once the receiver LED remains lit, then release the setup button on the receiver.

Lassen Sie den Gashebel in der Neutralposition und drücken Sie den Setup-Knopf. Die LED beginnt schnell zu blinken. Sobald die LED durchgängig leuchtet, lassen Sie den Setup-Knopf am Empfänger los.

Laissez la gâchette d'accélération en position neutre, et appuyez sur le bouton de réglage. La LED clignote rapidement. Une fois que la LED du récepteur reste allumée, relâchez le bouton de réglage du récepteur.

送信機のスロットトリガーに触れないまま、受信機のSETUPボタンを押し、LEDが早めの点滅になる事を確認してください。LEDが点灯に変わったら、SETUPボタンを離します。



Use a thin object such as a paperclip. Verwenden Sie z.B. eine Büroklammer. Utilisez un objet mince, comme un trombone. ● クリップなどの細長い棒を使用します。

**1**

Stop (Neutral)  
Stopp (Neutral)  
Arrêt (neutre)  
停止 (ニュートラル)

LED continuously lit.  
Durchgängig leuchtende LED  
LED fixement allumée  
● LED点灯

**2**

After 1 Seconds  
Nach 1 Sekunde  
Après 1 seconde  
● 1秒後

**3**

LED light turns off.  
LED geht aus.  
LED s'éteint  
● LED消灯

### 4 Radio Operation Check Überprüfen der RC-Anlage Vérification du fonctionnement de la radio 動作確認

To confirm that fail safe is working properly, the ESC will go in to the neutral position and the vehicle will not move when you shut off the transmitter. See page 12 and check the Fail Safe function working properly. You do not need to repeat this procedure each time you run.

Wenn das Fail-Safe korrekt arbeitet, wird der Regler in die Neutralstellung geschaltet und das Auto bewegt sich nicht, wenn Sie den Sender ausschalten. Schauen Sie auf Seite 12 nach um die Fail-Safe Funktion zu überprüfen. Dieser Vorgang muss nicht vor jeder Fahr durchgeführt werden.

Pour vérifier que la sécurité intégrée fonctionne correctement, le contrôleur de vitesse devrait se mettre en position neutre dès que vous éteignez l'émetteur. Consultez la page 12 et vérifiez que la fonction de sécurité intégrée fonctionne correctement. Vous n'aurez pas besoin de recommencer ceci à chaque fois que vous utiliserez le véhicule.

送信機のスイッチを切り受信機のLEDが消灯し何も起きない事を確認し、再びスイッチを入れ動作確認して作業は終了となります。

12ページを参考にフェイルセーフが正しく機能しているか確認してください。2回目以降は走行のためにフェイルセーフを設定する必要はありません。

**P.12**

Reference Section  
Abschnitt  
Section de référence  
参照セクション

**1**

OFF  
AUS  
ARRÊT  
オフ

**2**

**3**

ON  
AN  
MARCHE  
オン

When fail safe is operating, LED light will turn off.  
Wenn das Fail-Safe aktiv ist, geht die LED aus.  
Lorsque la sécurité est activée, la LED rouge s'éteint.  
● フェイルセーフ作動時には受信機のLEDが消灯します。

**5**

Attention  
Achtung  
Attention  
注意

Turn off receiver first, then turn off transmitter.  
Schalten Sie erst den Empfänger aus, dann den Sender.  
Éteignez d'abord le récepteur, puis l'émetteur.  
● 初めにR/CカーのスイッチをOFFにします。次に送信機のスイッチをOFFにします。

**1**

OFF  
AUS  
ARRÊT  
オフ

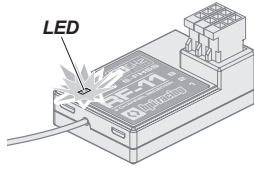
**2**

OFF  
AUS  
ARRÊT  
オフ

# 4-9

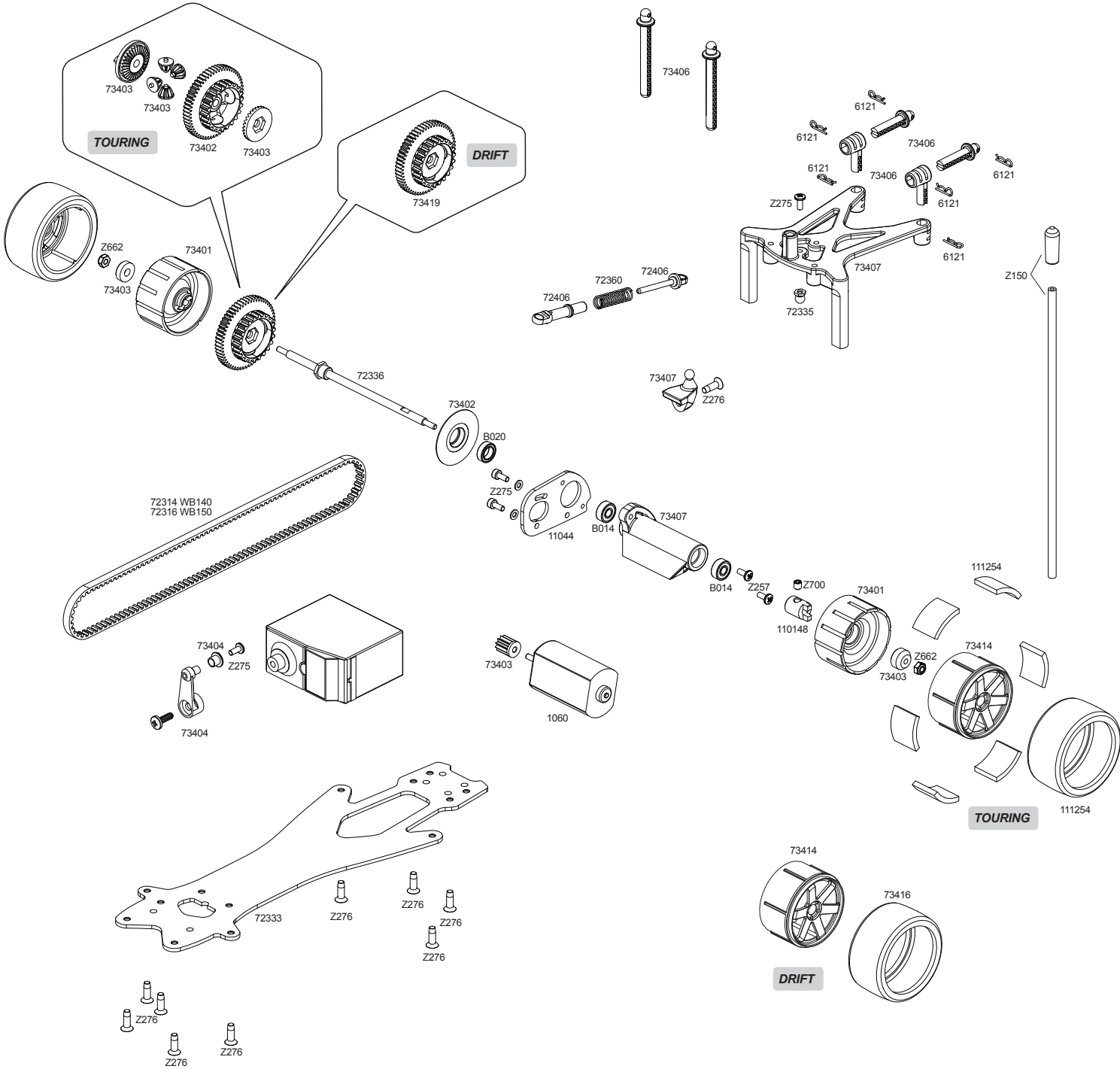
## LED status vs receiver's condition Anzeige des Empfänger-Status über die LED

## États de la LED et du récepteur 受信機のLED状態を確認



<p><b>LED light turns off.</b> <b>LED geht aus.</b> <b>LED s'éteint</b> LED消灯</p>	<p><b>No signal reception</b> <b>Kein Signalempfang</b> <b>Pas de réception du signal</b> 信号が受信されていない状態、または電源OFF。</p>
<p><b>LED continuously lit.</b> <b>DELED leuchtet durchgängig</b> <b>LED fixement allumée</b> LED点灯</p>	<p><b>Receiving signals</b> <b>Empfängt Signale</b> <b>Signaux reçus</b> 信号受信状態良好 (バンド設定完了)</p>
<p><b>LED flashing</b> <b>LED blinkt</b> <b>LED qui clignote</b> LED点滅</p>	<p><b>Receiving signals, but ID is unmatched.</b> <b>Empfängt Signale, aber Sender-Zuordnung stimmt nicht.</b> <b>Signaux reçus, mais pas d'association</b> 信号受信状態 (バンド設定前、またはバンド設定失敗)</p>
<p><b>LED flashes rapidly</b> <b>LED blinkt schnell</b> <b>LED clignote rapidement</b> LED早い点滅</p>	<p><b>Receiving signals, when Fail Safe is set. It is turns on and a fast blink for the first one second.</b> <b>Empfängt Signale beim Fail-Safe-Einstellen. LED leuchtet und blinkt schnell für 1 Sekunde.</b> <b>Signaux reçus, alors que la sécurité est enclenchée. La LED s'allume et clignote rapidement pendant une seconde.</b> 信号受信状態 (フェイルセーフ設定時に受信機電源をONにしてから最初の1秒)</p>





## En Parts List

Parts #	Description	Parts #	Description
349	EN-2 ELECTRONIC SPEED CONTROL WITH REVERSE	73407	MOUNT SET
1060	MICRO RS4 MOTOR WITH PLUG (FK180SH)	73409	UPPER DECK SET
6121	BODY PIN (4mm/BLACK/SMALL/20pcs)	73450	URETHANE BUMPER SET
6163	SERVO TAPE 20x100mm (10pcs)	110144	MOTOR PLATE (ORANGE)
6816	SILICONE O-RING S10 (6pcs)	110146	DIFF PIPE 14x20x0.5mm (ORANGE)
72314	BELT 3M 348 (116T) 3mm (MICRO RS4 WB140mm)	110148	REAR HUB L (ORANGE)
72316	BELT 3M 366 (122T) 3mm (MICRO RS4 WB150mm)	110203	PLAZMA 6.0V 1200mAh NI-MH MICRO BATTERY PACK
72333	CHASSIS TYPE B	111254	TIRE 36x17.5mm (D COMPOUND/4pcs)
72335	BALL NUT M2x3.8x4.5mm (6pcs)	111832	AC MULTIPLUG CHARGER WITH MICRO PLUG
72336	REAR AXLE 3x86 WITH HEX HUB	B014	BALL BEARING 3x8x3mm (2pcs)
72341	FRONT SHOCK SHAFT	B020	BALL BEARING 5x8x2.5mm (2pcs)
72360	SPRING SET (MICRO RS4)	B022	BALL BEARING 5x11x4mm (2pcs)
73401	INNER WHEEL SET	B028	BALL BEARING 6x10x3mm (2pcs)
73402	SPUR GEAR SET	Z275	FRONT BRACE SET (MICRO RS4)
73403	DIFF PINION GEAR SET	Z276	TP. SCREW SET (M2x6mm 10pcs/M2.6x8mm 16pcs)
73404	SERVO ARM SET	Z662	LOCK NUT M2 (4pcs)
73406	BUMPER SET	Z700	SET SCREW M3x3mm (6pcs)

## De Ersatzteilleiste

Nummer	Beschreibung	Nummer	Beschreibung
349	EN-2 ELEKTRONISCHER FAHRTENREGLER (RUECKWAERTS)	73407	BEFESTIGUNGSSATZ
1060	MOTOR FK180SH MIT KABELN (MICRO RS4)	73409	RADIOPLATTESSATZ
6121	KAROSSERIEKLAMMERN (4mm/SCHWARZ/20ST)	73450	SCHAUMSTOFFFRAMMERSATZ
6163	DOPPELSEITIGES KLEBEBAND 20x100mm (10ST)	110144	MOTORPLATTE (ORANGE)
6816	SILIKON O-RING S10 (6ST)	110146	DIFF-ROHR 14x20x0.5mm (ORANGE)
72314	RIEMEN 3M 348 (116Z) 3mm (MICRO RS4 WB140mm)	110148	RADTRAEGER HINTEN LINKS (ORANGE)
72316	RIEMEN 3M 366 (122Z) 3mm (MICRO RS4 WB150mm)	110203	PLAZMA 6.0 1200mAh NiMH MICRO AKKU-PACK
72333	CASSIS TYP B	111254	REIFEN 36x17.5mm (D MISCHEUNG/4ST)
72335	KUGELMUTTER M2x3.8x4.5mm (6ST)	111832	LADEGERAET MIT MICRO-STECKER (230V AC)
72336	RADACHSE HINTEN 3x86mm MIT SECHSKANT	B014	KUGELLAGER 3x8x3mm (2ST)
72341	DAEMPFERKOLBEN VORNE	B020	KUGELLAGER 5x8x2.5mm (2ST)
72360	DAEMPFERFEDERN SET (MICRO RS4)	B022	KUGELLAGER 5x11x4mm (2ST)
73401	INNERER FELGENSATZ	B028	KUGELLAGER 6x10x3mm (2ST)
73402	HAUPTZAHNRADSATZ	Z275	SCHRAUBENSATZ (19 TEILE/MICRO RS4)
73403	DIFF-KEGELRADSATZ	Z276	SCHNEIDSCHRAUBENSATZ (26 TEILE/MICRO RS4)
73404	SERVOHORNSATZ	Z662	STOPPMUTTER M2 (4ST)
73406	RAMMERSATZ	Z700	MADENSCHRAUBE M3x3mm (6ST)

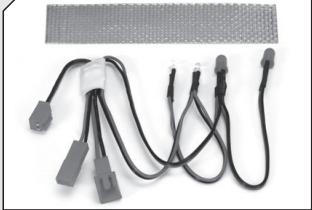
## Fr Pièces Pièces détachées

Numéro	Description	Numéro	Description
349	CONTROLEUR VITESSE ELECT. EN-2 AV. MARCHE ARRIERE	73407	SUPPORTS
1060	MOTEUR FK180SH AVEC CABLES (MICRO RS4)	73409	PLATINE SUPERIEURE
6121	CLIP CARROSSERIE (4mm/NOIRE/PETIT/20p.)	73450	PARE-CHOCS URETHANNE
6163	DOUBLE FACE 20x100mm (10p.)	110144	PLAQUE MOTEUR (ORANGE)
6816	JOINT TORIQUE SILICONE S10 (6p.)	110146	TUBE DIFFERENTIEL 14x20x0.5mm (ORANGE)
72314	COURROIE 3M 348 (116DTS) 3mm (MICRO RS4 140 mm)	110148	MOYEU ARR G (ORANGE)
72316	COURROIE 3M 366 (122DTS) 3mm (MICRO RS4 150 mm)	110203	PACK BATTERIE PLAZMA 6.0V 1200mAh NI-MH MICRO
72333	CHASSIS TYPE B	111254	PNEU 36x17.5mm (GOMME D/4p.)
72335	ECROU M2x3.8x4.5 (6p.)	111832	CHARGEUR AC MULTIPRISE AVEC MICRO PRISE
72336	AXE ARRIERE 3x86 AVEC HEXAGONE	B014	ROULEMENT A BILLES 3x8x3mm (2p.)
72341	AXE AMORTISSEUR AVANT	B020	ROULEMENT A BILLES 5x8x2.5mm (2p.)
72360	RESSORTS (MICRO RS4)	B022	ROULEMENT A BILLES 5x11x4mm (2p.)
73401	MOUSSE POUR PNEU	B028	ROULEMENT A BILLES 6x10x3mm (2p.)
73402	COURONNE PRINCIPALE	Z275	JEU DE VIS (19p./MICRO RS4)
73403	PIGNON DIFFERENTIEL	Z276	JEU DE VIS (26p./MICRO RS4)
73404	PALONNIER SERVO	Z662	ECROU M2 (4p.)
73406	PARE-CHOCS	Z700	VIS SANS TETE M3x3mm (6p.)

## 日本語 パーツリスト

品番	品名	品番	品名
349	EN-2 スピードコントローラー	73407	マウント・ナックルセット
1060	FK180SH モーター	73409	アッパーデッキセット
6121	ボディピン小 (4mm/ブラック/20pcs)	73450	ウレタンバンパーセット
6163	強力両面テープ 20x100mm (10pcs)	110144	モータープレート (オレンジ)
6816	シリコンリング S10 (6pcs)	110146	デフパイプ 14x20x0.5mm (オレンジ)
72314	ベルト 3M 348 (116T) 3mm WB140mm	110148	リアハブ (オレンジ)
72316	ベルト 3M 366 (122T) 3mm WB150mm	110203	Plazma 6.0V 1200mAh NI-MH マイクロ バッテリー
72333	メインシャーシ TYPE B	111254	タイヤ 36x17.5mm (Dコンパウンド 4pcs)
72335	ボールナット M2x3.8x4.5mm (6pcs)	111832	AC マルチプラグ充電器 (マイクロプラグ)
72336	リア アクスル 3x86mm 六角ハブ	B014	ボールベアリング 3x8x3mm (2pcs)
72341	フロントショックシャフト	B020	ボールベアリング 5x8x2.5mm (2pcs)
72360	ショックスプリングセット(マイクロ RS4)	B022	ボールベアリング 5x11x4mm (2pcs)
73401	インナーホイールセット	B028	ボールベアリング 6x10x3mm (2pcs)
73402	スパーギヤセット	Z275	ネジセット
73403	デフヒョウネギヤセット	Z276	TP. ネジセット (M2x6mm 10pcs/M2.6x8mm 16pcs)
73404	サーボアームセット	Z662	ナイロンナットM2 (4pcs)
73406	バンパーセット	Z700	イモネジM3x3mm (6pcs)





**1075**  
LED LIGHT SET (MICRO RS4)  
LED LICHTERSET (MICRO RS4)  
JEU DE PHARES (MICRO RS4)  
LED ライトセット



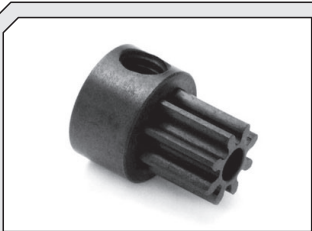
**4713**  
FRONT TIRE 36x14.5mm (M COMPOUND)  
REIFEN VORNE 36x14.5mm (Micro RS4)  
PNEU AVANT 36x14.5mm (MICRO RS4)  
スリックタイヤハード  
(フロント/Mコンパウンド) 36 x 14.5mm



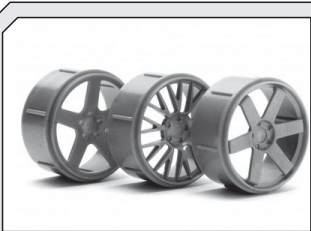
**4718**  
REAR TIRE 36x17.5mm (M COMPOUND)  
REIFEN HINTEN 36x17.5mm (Micro RS4)  
PNEU ARRIERE 36x17.5mm (MICRO RS4)  
ワイドスリックタイヤハード  
(リア/Mコンパウンド) 36 x 17.5mm



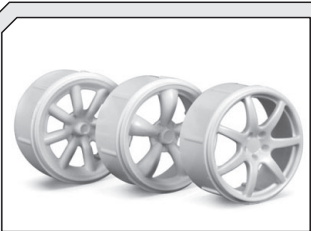
**72456**  
UNIVERSAL DRIVE SHAFT SET (2pcs)  
KARDAN SET (2ST)  
ENSEMBLE TRANSMISSION UNIVERSELLE (2p.)  
ユニバーサルドライブシャフトセット (2pcs)



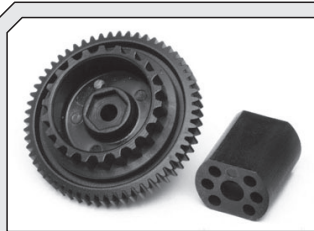
**72480 8T**    **72483 11T**  
**72481 9T**    **72484 12T**  
**72482 10T**  
PINION GEAR (STEEL/MICRO RS4)  
RITZEL (STAHL/MICRO RS4)  
PIGNON (ACIER/MICRO RS4)  
ピニオンギア (1M/5mm シャフト)



**73410 WHITE**    **73413 GRAY**  
**73411 BLACK**    **73414 GUNMETAL**  
**73412 CHROME**    **73415 GOLD**  
WHEEL SET  
FELGENSATZ  
JANTE  
ホイールセット



**73460 WHITE**    **73463 GRAY**  
**73461 BLACK**    **73464 GUNMETAL**  
**73462 CHROME**    **73465 GOLD**  
WHEEL SET TYPE 2  
FELGENSATZ TYPE 2  
JANTE TYPE 2  
ホイールセット TYPE II



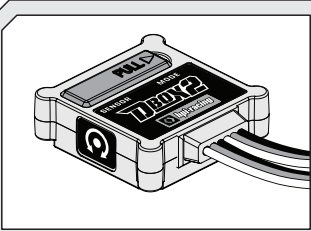
**73419**  
SOLID DRIVE SET  
STARRACHSE (SET)  
ENS. ENTRAINEMENT RIGIDE  
ソリッドドライブセット



**73416**  
MICRO DRIFT TIRE SET (FRONT/REAR)  
DRIFTREIFEN SET MICRO (VORNE/HINTEN)  
JEU PNEUS MICRO DRIFT (AVANT/ARRIERE)  
マイクロドリフトタイヤセット (フロント/リヤ)



**74116/ 9062**  
NITRO CAR CLEANER  
NITRO CAR REINIGER  
NETTOYANT NITRO CAR  
ナイトロカークリーナー



**105409**  
HPI D-BOX 2 ADJUSTABLE STABILITY  
CONTROL SYSTEM  
HPI D-BOX 2 EINSTELLBARE LENKHILFE  
HPI D-BOX 2 SYSTEME CONT. DE STA-  
BILITE REGL.  
HPI D-BOX 2 ドリフトアシストシステム



**6163**  
SERVO TAPE 20x100mm  
DOPPELSEITIGES KLEBEBAND 20x100mm  
DOUBLE FACE 20x100mm  
強力両面テープ 20x100mm



**101890**  
PRO-SERIES TOOLS 1.5MM ALLEN DRIVER  
1.5MM INBUSSCHLUSSSEL PRO-SERIE  
OUTILS PRO-SERIES TOURNEVIS IMBUS  
Proシリーズツール 1.5mm六角ドライバー



**101913**  
PRO-SERIES TOOLS BODY REAMER  
KAROSSERIELOCHBOHRER PRO-SERIE  
OUTILS PRO-SERIES ALESOIR  
Proシリーズツール ボディーリーマー



**101914**  
PRO-SERIES TOOLS POUCH  
WERKZEUG-TASCHE PRO-SERIE  
SAC A OUTILS PRO-SERIES  
Proシリーズツールケース



**101938**  
PLAZMA 1.2V 2700mAh Ni-MH AA Battery (4pcs)  
1.2V 2700mAh NiMH AA Akkuzelle (4St/Plazma)  
HPI PLAZMA 1.2V 2700MAH NIMH  
AA RE-CHARGEABLE BATT  
PLAZMA 1.2V 2700mAh Ni-MH単三型バッテリー(4Pcs)





Serial Number  
Seriennummer  
Numéro de série  
シリアルナンバー



**[www.hpiracing.com](http://www.hpiracing.com)**

HPI Racing USA  
70 Icon Street  
Foothill Ranch, CA 92610 USA  
(949) 753-1099  
(888) 349-4474 Customer Service

**[www.hpi-europe.com](http://www.hpi-europe.com)**

HPI Europe  
19 William Nadin Way,  
Swadlincote, Derbyshire,  
DE11 0BB, UK  
+44 1283 229400

**[www.hpiracing.co.jp](http://www.hpiracing.co.jp)**

HPI Japan  
755-1 Aritama Kita-machi,  
Higashi-ku, Hamamatsu-shi,  
Shizuoka 431-3121 JAPAN  
053-432-6161

**[www.hpiracing.net.cn](http://www.hpiracing.net.cn)**

HPI China  
11 Fuyang Road,  
Luyang, Zhoushi Town,  
Kunshan, Jiangsu, China 215313  
(+86) 512-50320780