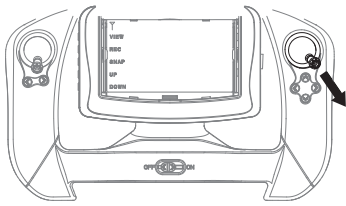
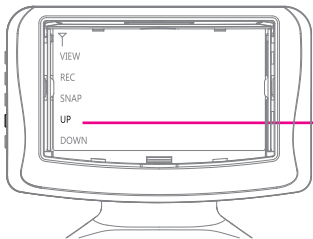


3. Kalibrierung / Kamera verbinden



X51 FPV Kalibrieren

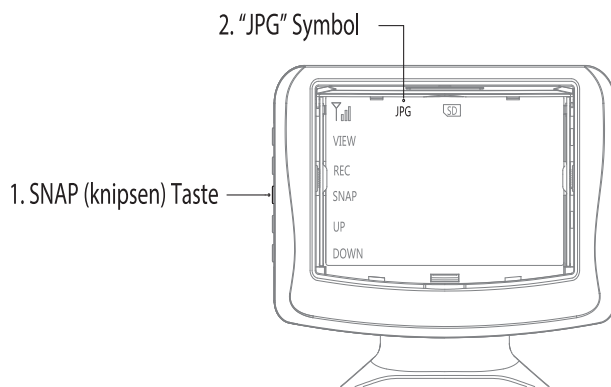
Drücken Sie den rechten Steuerhebel nach unten, bewegen ihn rechts unten in die Ecke.
Hiermit kalibrieren Sie den X51 FPV.



Kamera mit der Fernsteuerung verbinden:

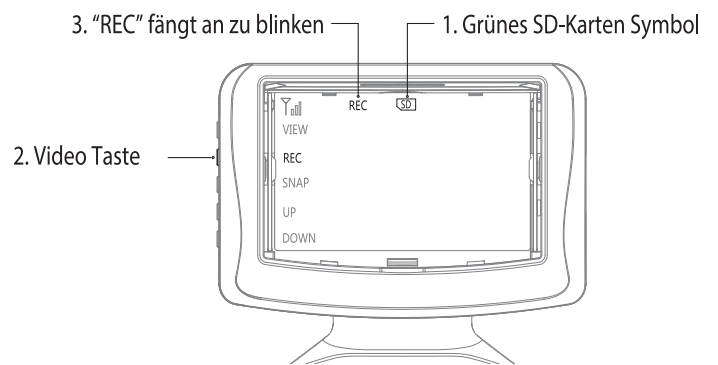
Drücken Sie die „UP“ Taste seitlich an der Fernsteuerung für ca. 6 Sekunden.

Fotos aufnehmen



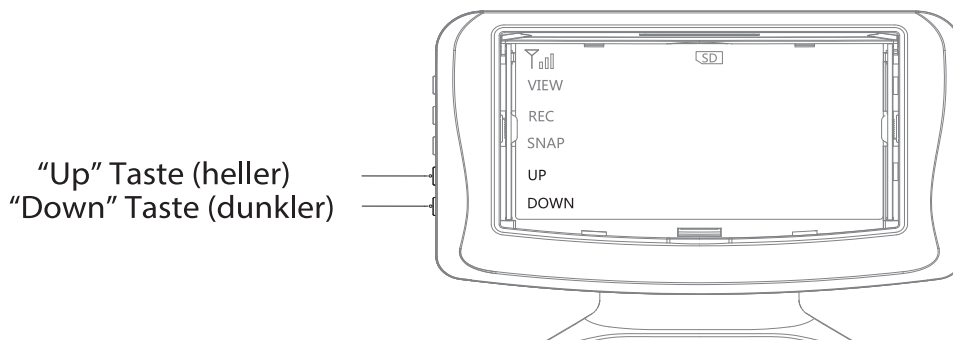
Drücken Sie die Snap Taste,
das „JPG“ Symbol blinkt kurz.
Das Bild wird gespeichert.

Videos aufnehmen



Drücken Sie das „REC“ Symbol, „REC“ fängt an zu blinken, die Aufnahme wird gestartet.
Drücken Sie „REC“ erneut um die Aufnahme zu beenden.
Wenn eine SD Karte im X51FPV eingelegt ist, erscheint ein grünes SD Kartensymbol.
Haben Sie keine Karte eingelegt, kann keine Aufnahme stattfinden und das SD Symbol ist rot.

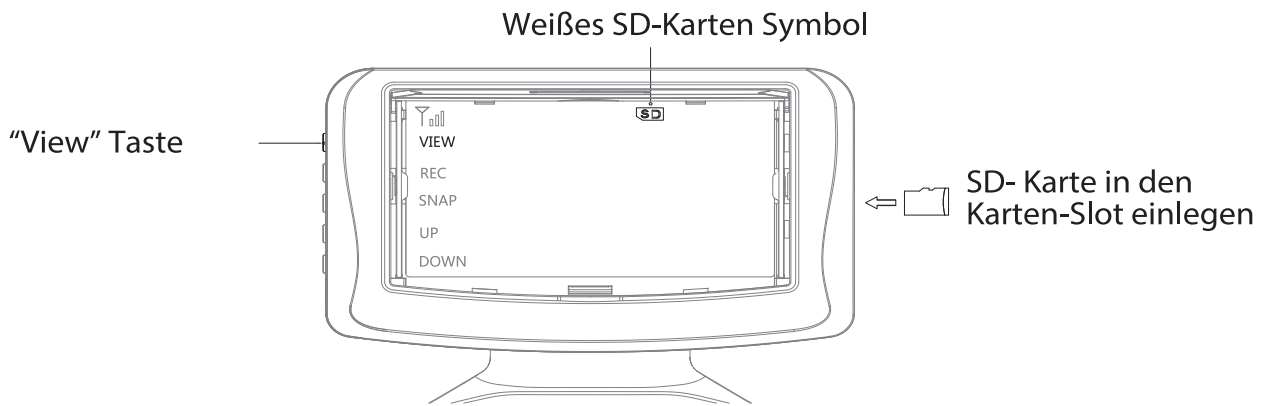
Bildschirmhelligkeit einstellen



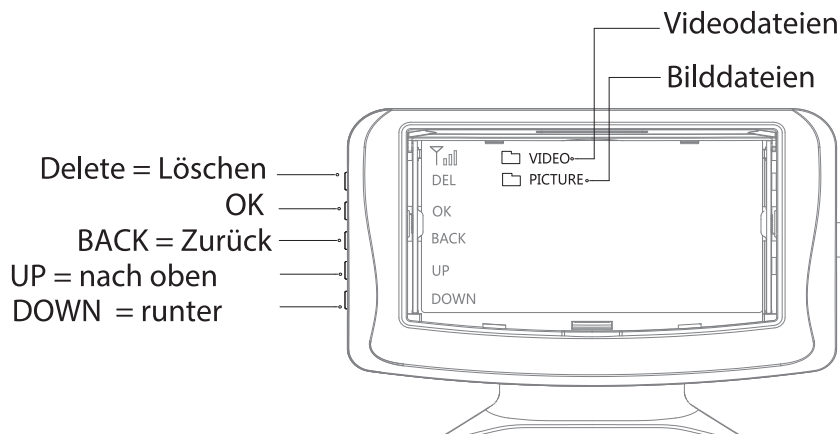
Drücken Sie die „UP“ oder „DOWN“ Taste um die Helligkeit des Bildschirms einzustellen.

4. Videos ansehen / löschen

Gespeicherte Videos und Bilder



Entnehmen Sie die Micro-SD-Karte aus der Kamera(Drone) und legen Sie diese in den Karten-Slot auf der rechten Seite des Bildschirms ein. Ein weißes SD-Karten-Symbol wird auf dem Bildschirm angezeigt. Drücken Sie die "View" Taste (Ansicht), um die Datei anzuschauen.



Drücken Sie "UP" oder "DOWN" Taste, um ein Ordner mit Videodatei oder Bilddatei zu wählen und dann drücken Sie "OK", um die Auswahl zu bestätigen.

Drücken Sie "UP" oder "DOWN", um ein Video oder Bild auszuwählen, und drücken Sie die Schaltfläche "OK", um diese abzuspielen.

Hinweis: Die SD- Karte kann mit einem SD-Karten-Adapter auch über ein PC oder ähnliches abgespielt werden

Datei löschen

Drücken Sie die Taste "DEL" zum Löschen der Datei direkt beim Betrachten der Videos oder Bilder. Oder drücken Sie die Taste "UP" oder "Down", um ein Video oder ein Bild auszusuchen, und drücken Sie "DEL" Taste und auf dem Bildschirm erscheint:

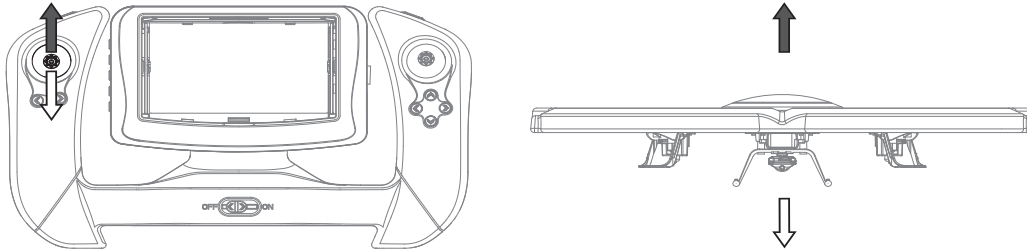
```
DEL XXXXXX ?  
YES NO
```

Wählen Sie "JA" mit "UP" oder "DOWN" Taste und drücken Sie dann "OK"

um die Datei zu löschen. Oder wählen Sie "NEIN" und drücken Sie "OK" um zurückzukehren.

5. Steuerung

Hoch / Runter

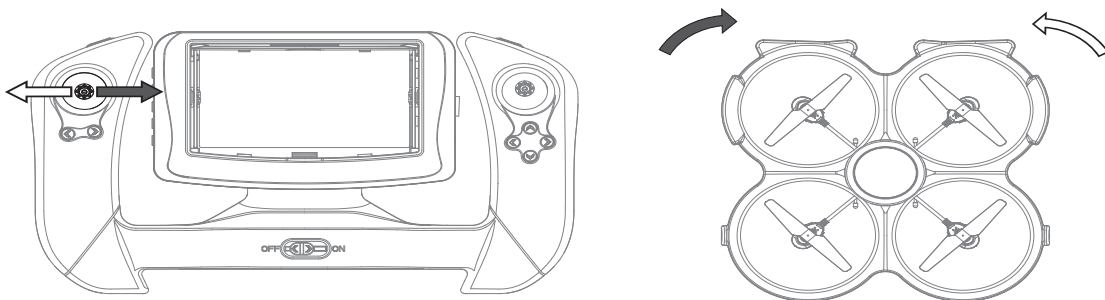


Dücker Sie den Gashebel nach oben und die Drone steigt, drücken Sie den Gashebel nach unten und die Drone sinkt.

Hinweis: Bewegen Sie den Gasknüppel am Anfang ganz langsam damit die Drone nicht außer Kontrolle gerät.

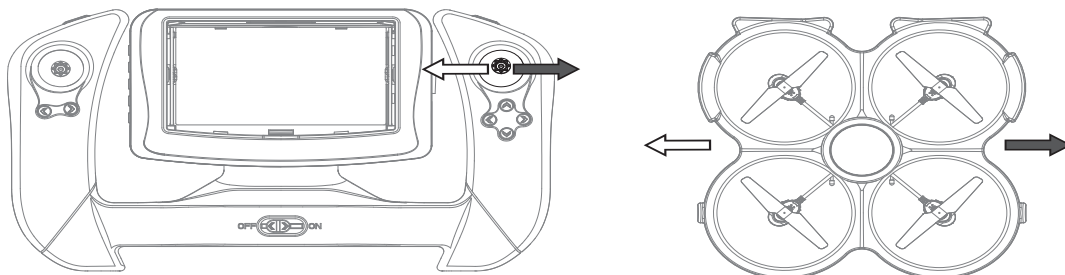
Warnung: Schalten Sie niemals den Sender beim Fliegen aus, da es dazu führen kann, dass die Drone außer Kontrolle gerät.

Links / Rechts herum



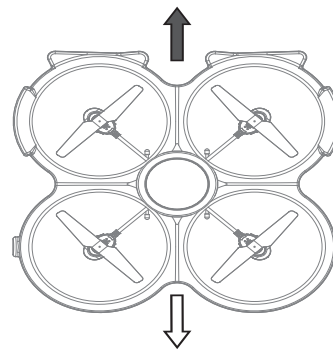
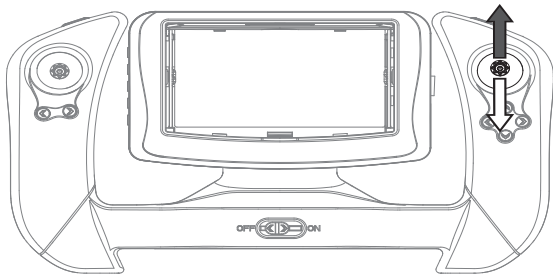
Drücken Sie den linken Hebel nach links oder rechts und die Drone dreht sich in die entsprechende Richtung.

Links / Rechts



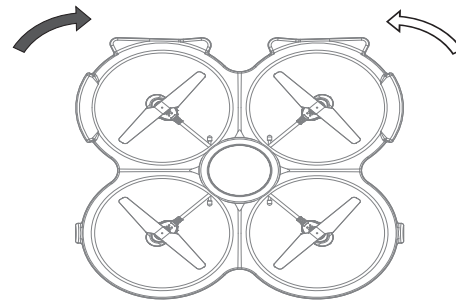
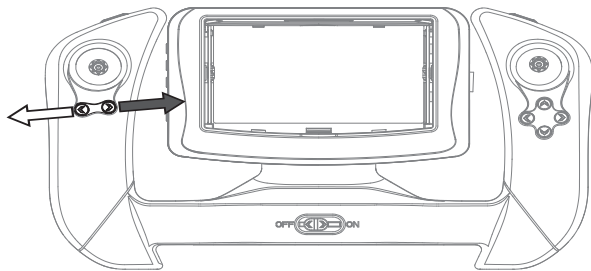
Drücken Sie den rechten Hebel nach links oder rechts und die Drone fliegt in die entsprechende Richtung.

Vorwärts / Rückwärts



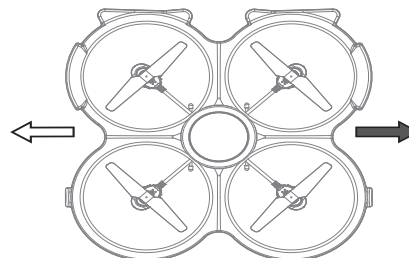
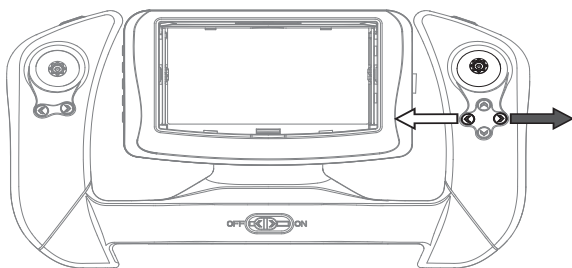
Drücken Sie den rechten Hebel nach oben(vorwärts) oder unten(rückwärts) und die Drone fliegt in die entsprechende Richtung.

Rechts / Links Rotations Trimmung



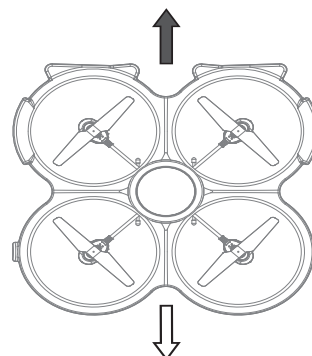
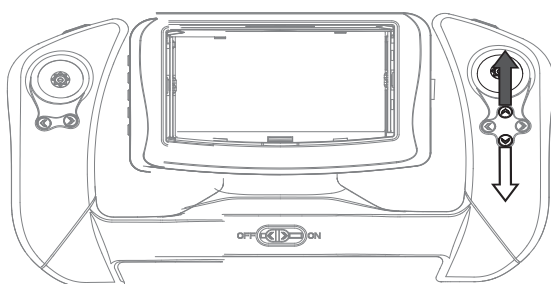
Justieren Sie den rechten Rotations-Trim wenn die Drone nach links ausbricht.
Justieren Sie den linken Rotations-Trim wenn die Drone nach rechts ausbricht.

Links / Rechts Trimmung



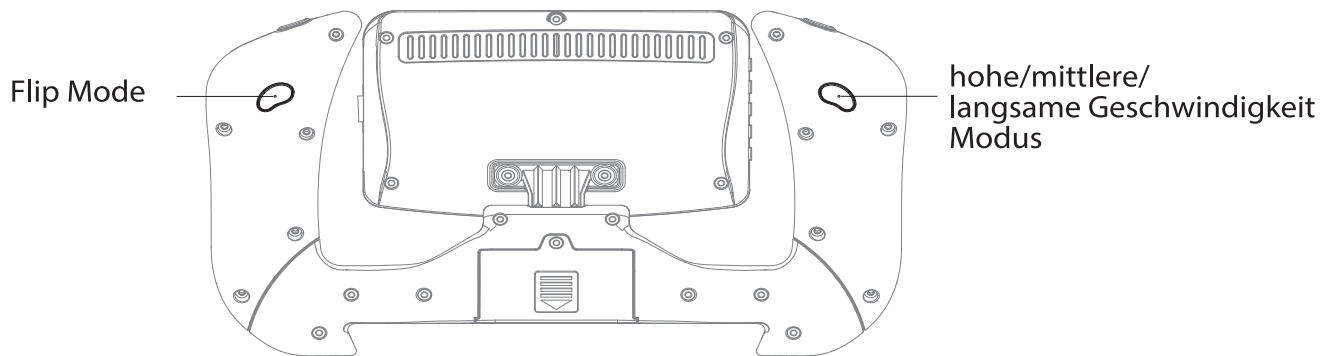
Justieren Sie den rechten Rotations-Trim wenn die Drone nach links zieht,
justieren Sie den rechten Rotations-Trim wenn die Drone nach links zieht.

Vorwärts / Rückwärts Trimmung



Justieren Sie die Rückwärts-Trimmung wenn die Drone nach vorne ausbricht,
und Vorwärts-Trimmung wenn die Drone nach hinten ausbricht .

6. Hohe / mittlere / langsame Geschwindigkeit und Flip Modus



Hohe/ mittlere/ langsame Geschwindigkeit Modus

Drücken Sie die "hohe/mittlere/langsame Geschwindigkeit Modus" Taste auf der Rückseite des Senders.

Der Sender piept einmal für langsame Geschwindigkeit, zwei Mal für mittlere Geschwindigkeit und drei Mal für hohe Geschwindigkeit.

Flip Modus

Drücken Sie die Flip Mode-Taste auf der Rückseite des Senders und es erklingt ein stetiger beep -Ton, Sie sind nun im Flip-Modus. Schieben Sie den rechten Hebel in eine beliebige Richtung durch und lassen Sie dann wieder los, die Drone macht einen 360 ° Flip in die entsprechende Richtung.

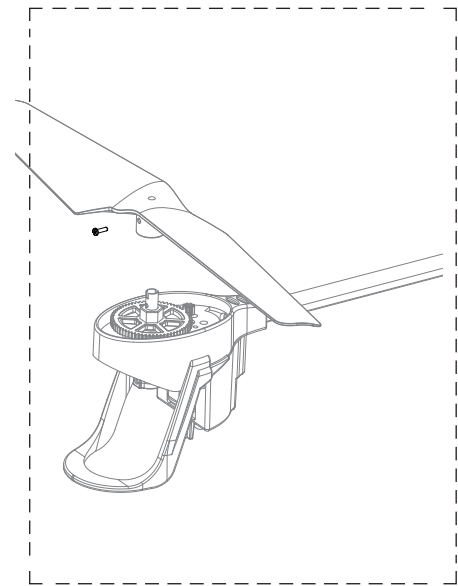
Tipp: Wenn die LEDs der Drone blinken, und der Sender einen stetigen Ton von "di - di" abgibt, ist die Batterie schwach und der Flip-Modus wird automatisch heruntergefahren

7. Installation Motor und Rotorblätter

1. Rotoren anbringen

Bitte tauschen Sie die defekten Rotorblätter wie unten beschrieben.

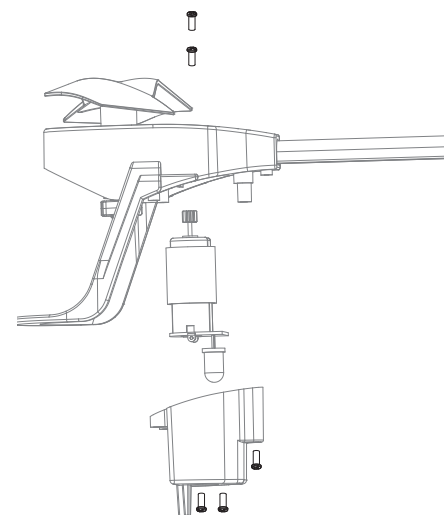
Entfernen Sie das alte Rotorblatt und tauschen Sie es gegen ein neues aus.



2. Motor austauschen

Bitte tauschen Sie den defekten Motor wie unten beschrieben.

1. Entfernen Sie die 3 Schrauben von der Motorabdeckung.
2. Entfernen Sie die beiden Motorleitungen von dem Elektro-Lötcolben.
3. Entfernen Sie die zwei Schrauben vom Motor.
4. Setzen Sie einen neuen Motor ein, fixieren den Motor mit Schrauben und löten Sie die Motorleitungen. Dann befestigen Sie die Motorabdeckung wieder mit den Schrauben.

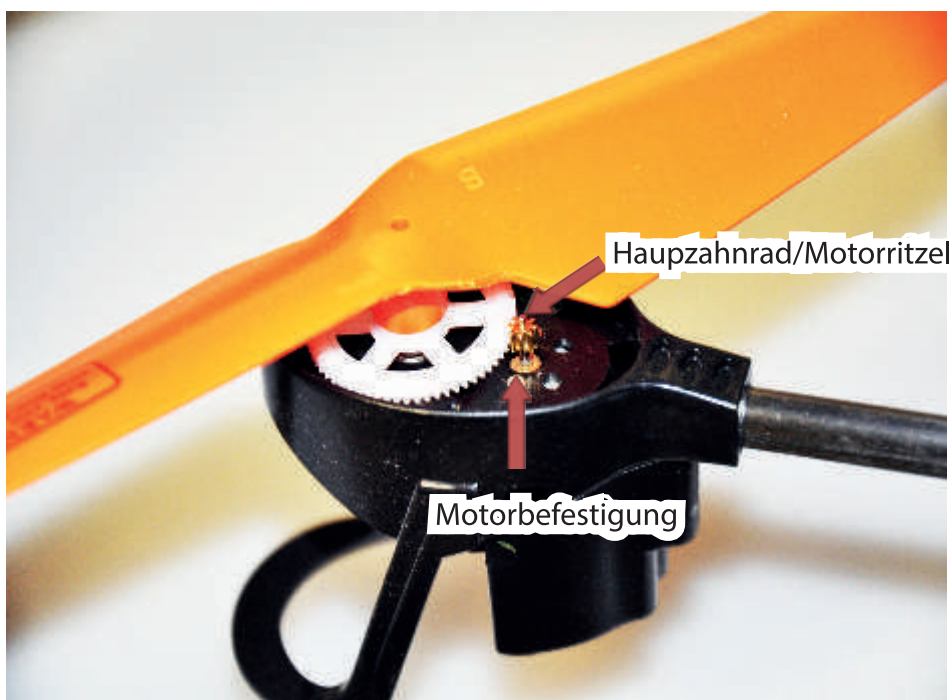


Prüfen Sie die Propellerdrehrichtung wie folgt:



Kontrollieren Sie regelmäßig die Motorbefestigung und prüfen ob Hauptzahnrad und Motorritzel korrekt ineinandergreifen.

Die Zähne müssen sauber ineinandergreifen, das Spiel zwischen den Zahnrädern muss minimal sein.



AMEWI Trade e.K.
Nikolaus-Otto-Str. 6
33178 Borcheln
www.amewi.com