

VISIONS

BECOME TRUE
FERNGESTEUERTE MODELLE UND ZUBEHÖR

Hammerhead 1:6 2WD brushless

Bedienungsanleitung



Artikelnummer 22182 -Hammerhead brushless

Technische Daten:

Motor: 2350KV / Typ4047

ESC: 160A 4-6S

Fernsteuerung: 2.4GHz mit Gyro Stabilisierungsmodul

Länge	Breite	Höhe	Radstand	Radgrößen	Radbreiten	Getriebeübersetzung
685 mm	428 mm	260 mm	476 mm	153 mm(Fr .) 148 mm(Fr .)	53 mm(Fr .) 70 mm(Fr .)	1:12.8

VISIONS

BECOME TRUE

FERNGESTEUERTE MODELLE UND ZUBEHÖR

Herzlich willkommen



AMEWI TRADE e.K. ist ein junges, international tätiges Import- und Großhandelsunternehmen im Bereich RC Modellbau und Spielwaren, mit Sitz in Borcheln bei Paderborn. Unsere Produktpalette umfasst mittlerweile ca. 1.000 Hauptartikel und ca. 5.000 Zubehör- und Ersatzteile. Dazu gehören vor allem ferngesteuerte Fahrzeuge, Quadrocopter, Flugzeuge, Hubschrauber, Boote, Kettenfahrzeuge sowie Kreativartikel der Marken Malinos und Puzzle Pilot. Das Vertriebsnetz besteht aus weltweit ca. 600 Fach- und Onlinehändlern.

2009 - Der Vertrieb wird auf weitere europäische Länder wie Österreich, Niederlande, Tschechische Republik und Slowakei ausgedehnt.

2010 - Startschuss für das AMEWI Flagship-Store-Konzeptes. Die letzten Lücken in Europa werden geschlossen. Erstmals liefert AMEWI Waren in alle europäischen Länder.

2011 - Ein großer Erweiterungsbau... Einführung der Marke Puzzle Pilot.

2012 - Durch die Inbetriebnahme... Die Kreativsparte mit den Malinos Produkten wird erfolgreich am Markt eingeführt.

2013 - In Moskau werden auf einer Messe unsere Marken Malinos und Puzzle Pilot erfolgreich vorgestellt und von nun an auch in Russland vertrieben.

2013 - Der AMEWI Kundenstamm umfasst inzwischen Händler aus den Branchen: Modellbau, Spielwaren, Unterhaltungselektronik, Automobil- und Zulieferer, Schreibwaren sowie der Werbemittelindustrie.

2014 - Das 10-jährige Bestehen der Firma AMEWI wird mit vielen Kunden und Freunden mit einem großen Jubiläumsfest gefeiert

2015 - Mit der Einführung der CNC-gefrästen Crawler und den qualitätsgeprüften Panzern der AMEWI Edition wird das Produktportfolio nochmals erweitert. AMEWI Produkte werden nun auch in Indien, China, den USA und Australien vertrieben.

Die Firma AMEWI Trade e.K. ist ein reines Großhandelsunternehmen.

Wir vertreiben unsere Produkte ausschließlich an Einzelhändler.

Wenn Sie als Endverbraucher AMEWI-Produkte erwerben, gehen Sie einen Vertrag mit dem Einzelhändler ein.

Wenden Sie sich bitte bei Gewährleistungsfällen immer an Ihren Händler.



Impressum

**AMEWI Trade e.K.
Nikolaus-Otto-Str. 6
33178 Borcheln**

**Vertretungsberechtigter: Melitta Widerspan
Verantwortlich für den Inhalt der Website: Melitta Widerspan**

**USt.-IdNr.: DE234941066
Steuernummer: 339 / 5308 / 1578
HRB 4933 , Amtsgericht Paderborn**

WEEE-Reg.-Nr.: DE 93834722 (Registrierter Hersteller bei der Stiftung Elektro-Alt-Register)

**Copyright AMEWI Trade e.K.
Fotografie, Verfilmung in jeglicher Art und Weise, Fotokopien / Kopien in jeglicher Art und Weise,
Erfassung und Speicherung /Datenverarbeitung in jeglicher Art und Weise,
Nachdruck -auch auszugsweise und Vervielfältigung in jeglicher Art und Weise bedürfen der
schriftlichen Genehmigung
von AMEWI Trade e.K.**

**Diese Anleitung entspricht dem technischen Stand des Produktes bei Drucklegung.
Produktupdates sowie sonstige Änderungen in Ausstattung und Technik vorbehalten.
Aus der Bedienungsanleitung können keinerlei Ansprüche abgeleitet werden.**

AMEWI Trade e.K. haftet nicht für Druckfehler, Änderungen vorbehalten!

Dieses Fahrzeug ist kein Spielzeug. Es ist nicht für Personen unter 14 Jahren geeignet.
Lesen Sie die Anleitung aufmerksam und suchen Sie als Anfänger die Hilfe eines erfahrenen RC Car Piloten.
Das Modell und Zubehör muss vor Kindern unter 3 Jahren ferngehalten werden.
Einzelteile können verschluckt werden und führen so zu einer Erstickungsgefahr.

Allgemeine Hinweise & Konformität

Dieses Modell wurde nach dem derzeit aktuellen Stand der Technik gefertigt. Das Produkt erfüllt die Anforderungen der geltenden europäischen und nationalen Richtlinien. Die CE-Konformität wurde nachgewiesen.

Die Firma AMEWI Trade e.K. erklärt hiermit, dass dieses Produkt den grundlegenden Anforderungen und den übrigen einschlägigen Bestimmungen der Richtlinie 2014/53/EU entspricht. Das Produkt ist konform nach den Richtlinien der R&TTE. Die entsprechenden Erklärungen und Unterlagen sind beim Hersteller hinterlegt und können dort angefragt und bezogen werden. AMEWI Trade e.K., Nikolaus-Otto-Str. 6, 33178 Borcheln, Fax: +49 (0)5251 / 288965-19, Email: info@amewi.com, www.amewi.com.

Weitere Fragen zum Produkt und zur Konformität richten Sie bitte an AMEWI Trade e.K., Nikolaus-Otto-Str. 6, 33178 Borcheln, Fax: +49 (0)5251 / 288965-19, Email: info@amewi.com.



Sicherheits- und Gefahrenhinweise

Bei Schäden, die durch Nichtbeachten dieser Bedienungsanleitung verursacht werden, erlischt der Anspruch auf Gewährleistung! Für Folgeschäden übernehmen wir keine Haftung! Bei Sach- oder Personenschäden, die durch unsachgemäße Handhabung oder Nichtbeachten der Sicherheitshinweise verursacht werden, übernehmen wir keine Haftung!

Aus Sicherheits- und Zulassungsgründen (CE) ist das eigenmächtige Umbauen und/oder Verändern des Gerätes nicht gestattet. Zerlegen Sie es das Modell nicht.

Das Produkt ist nicht für Kinder unter 3 Jahren geeignet, es enthält verschluckbare Kleinteile.

Das Produkt darf nicht feucht oder nass werden.

Das Fahrzeug darf nur auf glatten, ebenen und sauberen Flächen verwendet werden.

Durch Herunterfallen aus bereits geringer Höhe wird das Produkt beschädigt.

Der gleichzeitige Betrieb von Fahrzeugen der gleichen Sende-/Empfangsfrequenz ist nicht möglich, da sich diese gegenseitig beeinflussen.

Batteriehinweis / Battery information

- > Batterien/Akkus gehören nicht in Kinderhände.
- > Ein Wechsel der Batterien des Senders ist nur durch einen Erwachsenen durchzuführen.
- > Niemals wiederaufladbare Akkus mit Trockenbatterien mischen
- > Niemals volle mit halbleeren Akkus/Batterien mischen
- > Niemals Akkus verschiedener Kapazität mischen
- > Versuchen Sie niemals Trockenbatterien zu laden
- > Achten Sie auf die richtige Polarität
- > Defekte Akkus/Batterien sollten ordnungsgemäß (Sondermüll) entsorgt werden
- > Den Ladevorgang niemals unbeaufsichtigt durchführen

- > Non-rechargeable batteries are not to be recharged
- > Rechargeable batteries are only to be charged under adult supervision
- > Rechargeable batteries are to be removed from the toy before being charged
- > Different typed of batteries or new and used batteries are not be mixed
- > Batteries are to be inserted with the correct polarity
- > Exhausted batteries are to be removed from the toy
- > The supply terminals are not to be short-circuited
- > Replace a whole set of batteries at one time
- > Remove batteries from appliance that will not be used again for a long time
- > Please remember that small button cells and AA batteries should be kept away from young children as they could be easily swallowed. Seek medical advice if you believe a cell has been swallowed.

Entsorgungshinweis



Die Firma AMEWI ist unter der WEEE Reg. Nr. DE93834722 bei der Stiftung EAR angemeldet und recycelt alle gebrauchten elektronischen Bauteile ordnungsgemäß. Elektrische und elektronische Geräte dürfen nicht in den Hausmüll! Entsorgen Sie das Produkt am Ende seiner Lebensdauer gemäß den geltenden gesetzlichen Vorschriften. Sie als Endverbraucher sind gesetzlich (Batterieverordnung) zur Rückgabe aller gebrauchten Batterien und Akkus verpflichtet, eine Entsorgung über den Hausmüll ist untersagt!



Schadstoffhaltige Batterien/Akkus sind mit nebenstehenden Symbolen gekennzeichnet, die auf das Verbot der Entsorgung über den Hausmüll hinweisen. Die Bezeichnungen für das ausschlaggebende Schwermetall sind: Cd=Cadmium, Hg=Quecksilber, Pb=Blei (Bezeichnung steht auf Batterie/Akku z.B. unter den links abgebildeten Mülltonnen-Symbolen).



Durch die RoHS Kennzeichnung bestätigt der Hersteller, dass alle Grenzwerte bei der Herstellung beachtet wurden.



Mit dem Recyclingsymbol gekennzeichneten Batterien können Sie in jedem Altbatterie-Sammelbehälter (bei den meisten Supermärkten an der Kasse) entsorgen. Sie dürfen nicht in den Rest- bzw. Hausmüll.

Sicherheitshinweise (Grundsatz)

Benutzen Sie Ihre R/C Fernsteuerung nur für die dafür vorgesehenen Anwendungen.

Fahren Sie niemals im Öffentlichen Straßenverkehr oder bei Gewitter.

Das Modell vorsichtig betreiben, wenn sich Menschen oder Tiere in der Nähe befinden.

Halten Sie ausreichend Abstand zwischen den Menschen bzw. Tieren.

Beim Fahren im Regen könnte Wasser in den Empfänger oder Sender eindringen.

Dadurch kann ein Kurzschluss entstehen der zu Störungen führen kann. Vor dem Fahrbetrieb immer Empfänger, Sender auf Funktion überprüfen. Auch die Reichweite der Fernsteuerung muss vor dem Fahrbetrieb überprüft werden. Fahren Sie nicht mit diesem Modell, falls der Servo oder Regler nicht ordnungsgemäß funktioniert.

Gewährleistung

Wir gewährleisten, dass dieses Modell zum Zeitpunkt des Kaufes frei von Produktions- oder Materialfehlern ist. Diese Gewährleistung deckt keine Bauteile oder bei der Benutzung beschädigte Teile zufolge Änderungen oder Beschädigungen, die durch den Gebrauch von anderen als in der Betriebsanleitung erwähnten Materialien entstanden sind. Sobald das Modellflugzeug in Betrieb genommen wird, übernimmt der Benutzer alle daraus entstehende Haftung. Reklamationen aufgrund unsachgemäßer Behandlung oder Schadensersatzforderungen aufgrund falscher Anwendung dieses Modells müssen zurückgewiesen werden, da der praktische Betrieb außerhalb unseres Einflussbereiches liegt. Von der Gewährleistung sind ausgenommen: Schäden durch unsachgemäßen Gebrauch, normaler Verschleiß, sowie Mangel, die den Wert oder die Gebrauchstauglichkeit des Gerätes nur unerheblich beeinflussen. Bei Eingriffen durch nicht von uns autorisierte AMEWI Fachhändler sowie Verwendung anderer als Original AMEWI Ersatzteile erlischt die Gewährleistung.

Dieses Produkt ist ein leistungsstarkes RC Auto welches viel Spaß bringen wird. Aber, unsachgemäße Handhabung können Beschädigung und Verletzungen hervorrufen.

Lesen Sie die folgenden Hinweise bitte sorgfältig um diesen vorzubeugen.

- Dieses Produkt ist kein Spielzeug. Kinder jünger als 14 Jahre sollten von einem Erwachsenen beaufsichtigt werden.
- Lesen Sie die Anweisungen sorgsam, um sich mit den Fahrzeuggegebenheiten und den jeweiligen Prozeduren vertraut zu machen bevor Sie das Fahrzeug in Betrieb nehmen. Haben Sie noch nie ein RC Fahrzeug betrieben, empfehlen wir Ihnen sich eine Erfahrene Person zu Hilfe zu holen.
- Stellen Sie sicher das sowohl die Akkus der Fernbedienung als auch des Autos voll geladen sind bevor das Fahrzeug in Betrieb genommen wird.
- Bitte fahren Sie nur auf einem speziellen Platz. Vermeiden Sie das Fahren auf belebten Straßen und Plätzen, sowie nassen Straßen. WARNUNG: Vermeiden Sie dieses Fahrzeug durch Wasser und Matsch zu fahren. Nässe und Feuchtigkeit können ESC, Motor, Empfänger, Servo und Akku beschädigen.
- Schließen Sie den Akku korrekt, +- achten, an.
- Um das Fahrzeug in Betrieb zu nehmen, schalten Sie erst die Fernsteuerung an, dann das Fahrzeug. Um das Fahrzeug außer Betrieb zu nehmen, erst das Fahrzeug ausschalten, dann die Fernsteuerung.
- Nehmen Sie den Akku aus dem Fahrzeug wenn das Auto nicht in Betrieb ist.
- Überprüfen Sie Regelmäßig die Kabel des Fahrzeuges auf lose Verbindungen.
- Sollten Sie einen Akku benutzen der im Lieferumfang nicht enthalten war, stellen Sie sicher das die Akkuspannung/Zellenzahl dieselbe ist. Wenn Sie Hilfe benötigen fragen Sie bitte Ihren Verkäufer.
- Fassen Sie Bauteile des Fahrzeuges nicht im Betrieb an. ESC und Motor können sehr heiß im Betrieb werden. Nicht berühren bis das Fahrzeug abgekühlt ist.

Dieses Fahrzeug kann mit NI-MH oder Lithium Polymer Akkus betrieben werden.

Wegen der hohen Energiedichte der Akkus beachten Sie bitte folgende Hinweise besonders.

- Die Akkus müssen zum Laden aus dem Auto genommen werden.
- Die Akkus vor dem Laden abkühlen lassen.
- Die Akkus an einem trockenen Ort lagern.

Der Betrieb und Wartung erfordert technisches Verständnis, handwerkliche Sorgfalt und sicherheitsbewusstes Verhalten.

Da Hersteller und Verkäufer keinen Einfluss auf den ordnungsgemäßen Betrieb und Wartung der Modelle haben, wird ausdrücklich auf diese Gefahren hingewiesen und jegliche Haftung ausgeschlossen.

Alle sich bewegenden Teile stellen eine ständige Verletzungsgefahr dar.

Beachten Sie, dass Motoren, Regler im Betrieb hohe Temperaturen erreichen können.

Vermeiden Sie unbedingt eine Berührung solcher Teile.

Achten Sie ebenfalls darauf, dass keine sonstigen Gegenstände mit sich drehenden Teilen in Berührung kommen!

Beachten Sie die Hinweise der Akkuhersteller.

Über- oder Falschladungen können zur Explosion der Akkus führen. Achten Sie auf richtige Polung.

Schützen Sie Ihre Geräte vor Staub, Schmutz und Feuchtigkeit. Setzen Sie die Geräte keiner übermäßigen Hitze, Kälte oder Vibrationen aus. Benutzen Sie nur empfohlene Ladegeräte und laden Sie Ihre Akkus nur bis zur angegebenen Ladezeit. Ladekontrolle beachten. Überprüfen Sie Ihre Geräte stets auf Beschädigungen und erneuern Sie Defekte mit Original-Ersatzteilen.

Beschädigte oder nass gewordene Geräte, selbst wenn sie wieder trocken sind, nicht mehr verwenden!

Entweder im AMEWI Service überprüfen lassen oder ersetzen. Ihr Fachhändler vor Ort hilft Ihnen auch bestimmt weiter.

Es dürfen nur die von uns empfohlenen Komponenten und Zubehörteile eingesetzt werden.

An den Fernsteueranlagen dürfen keinerlei Veränderungen vorgenommen werden.

Haftungsausschluss

Sowohl die Einhaltung der Montage- und Betriebsanleitung als auch die Bedingungen und Methoden bei Installation, Betrieb, Verwendung und Wartung der Modellbaukomponenten können von AMEWI nicht überwacht werden.

Daher übernehmen wir keinerlei Haftung für Verluste, Schäden oder Kosten, die sich aus fehlerhafter Verwendung und Betrieb ergeben oder in irgendeiner Weise damit zusammenhängen.

Soweit gesetzlich zulässig ist die Verpflichtung zur Schadenersatzleistung, gleich aus welchen Rechtsgründen, auf den Rechnungswert der an dem schadensstiftenden Ereignis unmittelbar beteiligten AMEWI -Produkten begrenzt.

Dies gilt nicht, soweit nach zwingenden gesetzlichen Vorschriften wegen Vorsatzes oder grober Fahrlässigkeit unbeschränkt gehaftet werden muss.

Sicherheitshinweise

Sie können die Kontrolle über Ihr Modell verlieren, wenn der Sender- oder Empfänger-Akku nur noch eine ungenügende Spannung aufweisen. Ein Empfänger-Akku, dessen Stromversorgung nach längerem Betrieb nachlässt, bewegt die Servos nur sehr langsam, die Kontrolle wird unberechenbar. Wenn Sie ein Modell besitzen, bei welchem der Elektro-Motor und der Empfänger vom gleichen Akku gespeist werden (BEC-System), sollten Sie den Betrieb abbrechen, sobald die Spitzengeschwindigkeit stark nachlässt, Sie würden andernfalls kurze Zeit später die Kontrolle über das Fahrzeug verlieren.

R/C Modelle können durch das Erreichen hoher Geschwindigkeit Personen verletzen oder Sachschäden verursachen. Der Reiz beim Fahren eines R/C-Modells liegt im zuverlässigen Zusammenbau des Modells und seiner sorgfältigen, gewissenhaften Bedienung.

1. Befolgen Sie alle Warnungen und Anweisungen in dieser Anleitung.
2. Seien Sie „sicherheitsbewusst“ und benutzen Sie immer Ihren gesunden Menschenverstand.
3. Denken Sie daran, dass das Betreiben eines R/C Modells ein anspruchsvolles Hobby ist, welches man nicht in kürzester Zeit erlernen kann, sondern erst allmählich durch richtige Anleitung und Training die entsprechende Geschicklichkeit entwickelt.
4. Gehen Sie kein Risiko ein, etwa mit einem Modell Auto bei zu schlechtem Wetter oder bei Vorhandensein einer Ihnen bekannten Funktionsstörung zu fahren.
5. Durch die spezielle Technik der Fernsteuerung mit 2,4 GHz bilden Sender und Empfänger eine Einheit und sind aufeinander abgestimmt. Eine Beeinflussung des Empfängers durch beliebige andere Sender oder Funksignale tritt nicht auf. Die bei den bisherigen Frequenzen (27/35/40 MHz) übliche Überprüfung, ob andere Modelle in der Nähe mit dem gleichen Frequenzkanal betrieben werden, ist nicht mehr erforderlich.
6. Beachten Sie die Vorschriften einer R/C-Bahn, falls Sie dort Ihr Modell betreiben.
7. Es ist sehr gefährlich, sowohl für Autofahrer als auch für ein RC- Modell, wenn Sie damit auf einer öffentlichen Straße fahren, unterlassen Sie daher Fahrten auf öffentlichen Straßen oder Plätzen.
8. Vermeiden Sie, mit Ihrem RC- Fahrzeug in Richtung von Personen oder Tieren zu fahren. Diese Modelle beschleunigen sehr schnell und können ernste Verletzungen verursachen.
9. Diese Fernsteueranlage wird nicht zum Betreiben von Schiffsmodellen empfohlen.
10. Sobald Sie beim Betrieb Ihres Modells irgendwelche Unregelmäßigkeiten oder Störungen beobachten, beenden Sie den Betrieb. Schalten Sie Ihre Fernsteuerung und Ihr Modell erst wieder ein, wenn Sie sicher sind, dass das Problem behoben ist. R/C-Modelle sind keine „Spielsachen“ – Sicherheitsmaßnahmen und vorausschauendes Handeln sind eine Grundbedingung für den Betrieb eines ferngesteuerten Modells!
11. Nutzen Sie die Möglichkeit der Failsafe- Einstellung, die bei einem eventuellen Ausfall der Signalübertragung – z.B. durch zu geringe Senderspannung – das Modell in einen Steuerungszustand versetzt, bei welchem es nicht unkontrolliert davonfährt.

Inhaltsverzeichnis

1. Akku einsetzen.....	1
2. Lernen Sie Ihre Fernsteuerung kennen.....	2
3. Binden der Fernsteuerung mit dem Empfänger /Auto einschalten.....	3
4. Die Lenkung.....	3
5. Die Gasfunktion.....	4
6. Feineinstellungen.....	4
7. Wartung Pflege.....	4
8. Fehlerdiagnose.....	5
9. Der Regler / Programmierung des Reglers (ESC).....	6-7
10. Explosionszeichnungen und Ersatzteile.....	8-20

Begriffe und Erläuterungen

Nachfolgend erklären wir einige Fachbegriffe welche in dieser Anleitung bzw allgemein vorkommen:

TX = Fernsteuerung

RX = Empfänger (hier werden die Befehle der Fernsteuerung empfangen und an Servo und ESC weitergegeben,
Lenken = Servo bewegt sich, Räder lenken

GAS = Regler bekommt das Signal, Fahrzeug bewegt sich

Achtung: Die eingesteckten Kabel von Servo und ESC sind 3 adrig, PLUS, MINUS und IMPULS.

PLUS und MINUS sind die Stromversorgung, Impuls das Steuersignal.

Wird das Kabel versehentlich falsch herum eingesteckt, sind Plus und Minus verpolt, somit können Servo und ESC beschädigt werden - bitte immer auf die korrekte Polung achten.

GYRO = Stabilisierungssystem, macht das Fahrzeug sehr gut beherrschbar -wie 4WD.

Servo = Setzt die Lenkbefehle um, die Lenkung/Räder bewegen sich.

ESC = Regler, steuert den Motor an, setzt die Gasbefehle um, das Fahrzeug fährt

Slipper = Rutschkupplung -Einstellung der Kraft vom Motor welche zum Antriebsstrang weitergegeben wird.

DEAN Stecker = genormter Name für den verwendeten Akkustecker und ESC Stecker. Dieser hat nur eine begrenzte Belastbarkeit in Ampere (A). Wird zum Beispiel mit 6 Zellen gefahren (höhere Ströme), ist es ratsam auf Gold Stecker zu wechseln, damit die Steckverbindung den Strömen standhält (ESC bis 160A belastbar).

Akku Entlade-Rate /Belastbarkeit in „C“ Beispiel:

5000mAh Akku, 10C dieser Akku ist 50A (Strom) belastbar, dauerhaft.

1000mAh Akku, 10C mit 10A.

Das ESC des Autos verkraftet bis 160A. Somit wäre ein 5000mAh Akku ab 35C (175A belastbar) geeignet.

1. Akku einsetzen

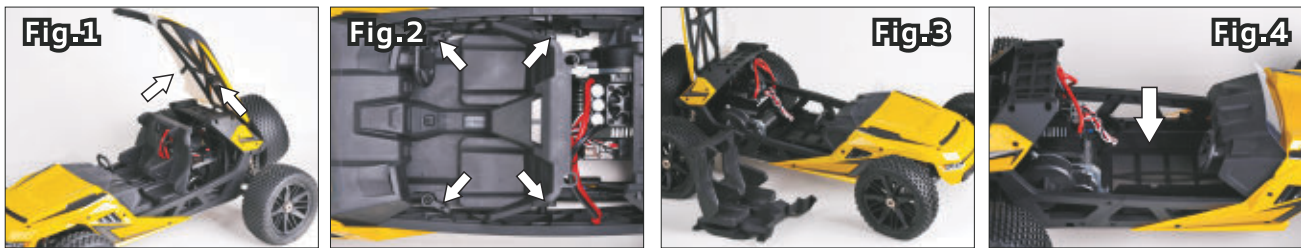


Fig.1: entfernen Sie die 2 Karosseriekammern

Fig.2: öffnen Sie die 4 Drehverschlüsse.

Fig.3: setzen Sie 2x 7.4V Hardcase Lipo Akkus ein.

Fig.4: setzen Sie die Sitzschale ein und verriegeln diese, setzen Sie die Karosseriekammern wieder ein um das Deck zu befestigen.

Verbinden Sie die roten DEAN Akkustecker mit den roten Steckern des Reglers. Das Y Kabel des Reglers sorgt dafür das die 7.4V Akkus zu 14.8V Spannung zusammengeschaltet werden, die Kapazität bleibt gleich.

Akkuempfehlung:

2 x 7.4V Hardcase Lipo mit 5000-7500mAh, 45C-65C.

Damit ist der Hammerhead sehr gut motorisiert und beschleunigt grundsätzlich besser als ein 28ccm Verbrenner. Bitte unbedingt die C-Raten des Akkus beachten damit diese auch belastbar genug sind.

Es können auch 6 Zellen gefahren werden, wenn in Eigenregie modifiziert wird:

Modifikation der Sitzschale (etwas höher legen für mehr Akkuhöhe da je 3 Zellen) Stahlzahnäder werden dringend benötigt.

Umlöten der DEAN Steckverbindung auf 5.5mm-6mm Gold Stecker (Empfehlung).

Mit 6 Zellen ist die Leistung äußerst brachial.

Bitte beachten Sie das bei 6 Zellen ein **deutlich erhöhter Verschleiß** eintritt.

Zahnäder, Antriebswellen und Mitnehmer werden hier sehr hart beansprucht.

Leistung und Fun Faktor steigen jedoch ungemein. ESC und Motor sind bis 6 Zellen ausgelegt. Das Motorritzel kann von der Zähneanzahl gleich bleiben.

Ladegeräte Empfehlung:



28105 2x Meteor Ladegerät AM6S - 12V 80W 10A

28109 2x passendem Netzteil, 2x das ganze und es ergibt eine tolle low cost Combo mit der sich perfekt 2 Akkus (2 oder 3 Zellen) gleichzeitig in angenehmer Zeit laden lassen -egal ob Zuhause oder unterwegs !



28106 Meteor Ladegerät AM8G -20A 400W, 12-24V

Akkus schnell vollladen? Egal ob 7500mAh 2 Zellen oder 3 Zellen, mit diesem Lader ist das in Rekordzeit möglich!

2. Lernen Sie Ihre Fernsteuerung kennen

So legen Sie die 3 Stück AA Mignon Batterien ein:



Die Abdeckung nach hinten aufschieben, die 3 AA Mignon Batterien mit korrekter Polung -(auf +- achten)! einlegen und die Abdeckung wieder zuschieben.

Sollten Sie die Fernsteuerung länger als 1-2 Tage nicht benutzen, so entfernen Sie bitte die Batterien, da diese sonst auslaufen können und die Kontakte beschädigen.

Die Bedienung Ihrer Fernsteuerung:



Lenkung

GAS



Lenkung

Wegbegrenzung

Gas
Trimmung

Lenkung
Trimmung

Umkehrschalter

EIN/AUS

Binde Knopf

Des Weiteren befinden sich noch 2 weitere Schalter an der Fernsteuerung.

Mit dem linken können Sie die Lenkrichtung umkehren, mit dem rechten die GAS Richtung. Die Grüne und Rote LED signalisieren den Status der Fernsteuerung (ob gebunden und Batterieanzeige - blinkt diese wechseln Sie bitte die Batterien).

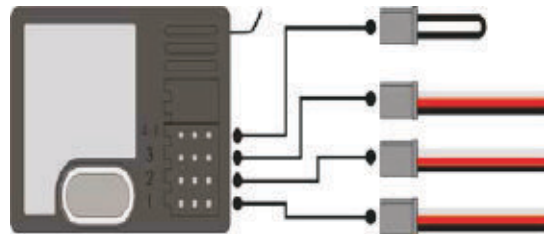
Lenkrad und Gashebel bitte mit Gefühl bedienen, je feinfühlicher gesteuert wird, desto besser reagiert das Fahrzeug, bitte behandeln Sie die Steuerelemente vorsichtig bis zum Anschlag, da diese sonst beschädigt werden können.

Eine Besonderheit des Hammerhead Fernsteuerungssystems ist, das ein Gyro am Empfänger verbaut / eingesteckt ist. Dieser stabilisiert das Fahrzeug ungemein, Sie können Ihr Fahrzeug somit gut beherrschen, das Fahrgefühl lässt sich mit einem 4WD Auto vergleichen. Trotz 2WD ist somit das Heck sehr gut beherrschbar.

3. Binden der Fernsteuerung mit dem Empfänger / Auto einschalten

Im Werkszustand ist Ihr Fahrzeug (der Empfänger) mit der Fernsteuerung verbunden. Sollten Sie Empfänger oder Fernsteuerung wechseln, ein weiteres Fahrzeug mit einem baugleichen Empfänger und der Fernsteuerung betreiben wollen, so müssen Sie neu binden.

Es wird ein Bindestecker mitgeliefert, dieser ist wie folgt einzustecken:



CH4/Kanal 4 = Bindestecker

CH3 = Kanal 3

CH2/Kanal2 = Gasservo / ESC

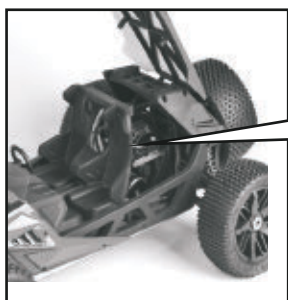
CH1/Kanal1 = Lenkservo



Drücken und halten Sie den Bindeknopf der Fernsteuerung und schalten diese ein.

Die grüne LED beginnt zu blinken und zeigt den begonnenen Bindevorgang an.

**So schalten Sie Ihr Auto ein
(Knopf des ESC Schalters 1x drücken)**



Sobald gebunden ist, leuchten die grüne und rote LED dauerhaft.

Belassen Sie den Gasknüppel in Mittelstellung oder bremsen Sie, so stellen Sie die Failsafe GAS Position fest. Ziehen Sie den Bindestecker aus dem Empfänger.

Failsafe: bei Funksignalverlust wird GAS automatisch auf einen vordefinierten Wert, entweder kein GAS oder Bremsfunktion aktiv gesetzt.

4. Die Lenkung

Mitte



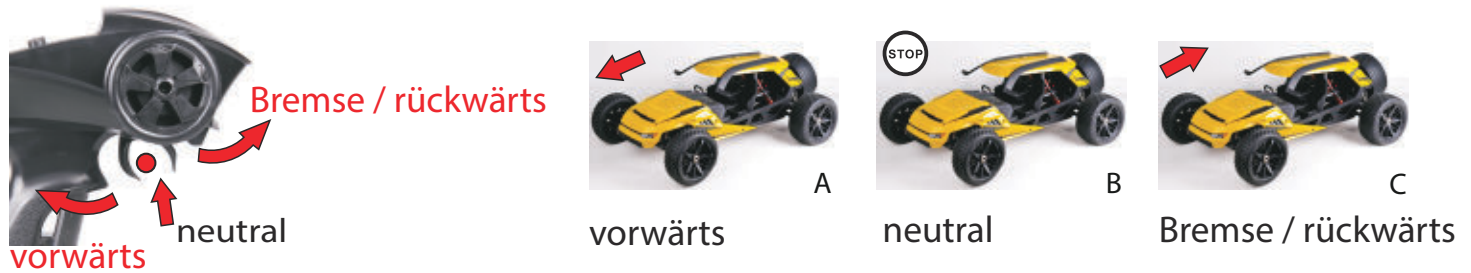
nach links lenken



nach rechts lenken

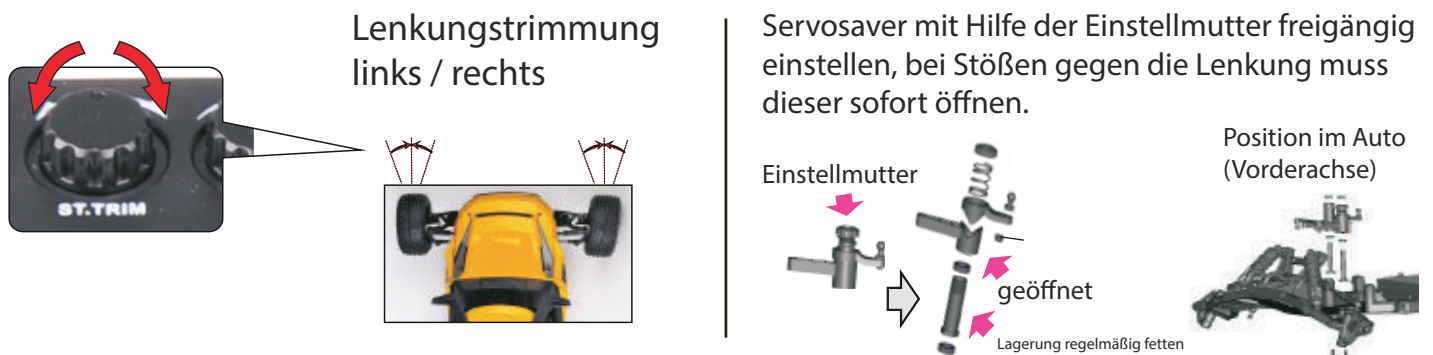


5. Die Gasfunktion



6. Feineinstellungen

Durch den ST.Trim Regler stellen Sie Ihr Fahrzeug so ein, das dieses gradeaus fährt.



7. Nach dem Fahrbetrieb / Wartung und Pflege

Schalten Sie das Fahrzeug durch Drücken des ESC Knopfes (gedrückt halten bis Fahrzeug aus ist) aus.

Lösen Sie die Steckverbindungen der Akkus vom Regler und entnehmen Sie die Akkus aus dem Modell und laden diese voll, oder bei Einlagerung, auf 50% der Kapazität.

Führen Sie eine Sichtkontrolle durch, ob sich Bauteile gelockert haben, Schrauben und Muttern fehlen.

Prüfen Sie ob Motorritzel und Hauptzahnrad nicht verschlissen sind, oder ob sich die Motorverschraubung gelöst hat.

Kontrollieren Sie ob sich alle Räder und Antriebsteile freigängig drehen lassen.

Reinigen Sie Ihr Fahrzeug nach Fahrtagen von Staub und Schmutz (Pinsel, Druckluft, Lappen). Reinigungssprays können für stark verschmutzte Teile genutzt werden, mechanisch bewegliche Teile können mit z.B. mit Bremsenreiniger etc. effektiv gereinigt werden (Achtung! Kann das Material gegebenenfalls angreifen - vorsichtig an einem Probestück testen). Danach unbedingt neu schmieren/ölen. Die Karosserie nur mit Spülmittel abwaschen - auf keinen Fall Reiniger verwenden, da diese die Karosserie angreifen können. Ölen Sie Kugellager mit Kugellageröl regelmäßig nach. Fetten Sie gelagerte Bauteile sowie Getriebe und Differentiale mit KFZ Fett oder Trockenschmierstoff.

Tipps:

Schrauben können mit Schraubensicherung gesichert sein. Lässt die Schraube sich nicht mit normaler Kraft lösen, nehmen Sie bitte einen 80W LötKolben zuhilfe und erwärmen diese vorsichtig, die Schraubensicherung löst sich und die Schraube kann entfernt werden. Zur erneuten Montage verwenden Sie mittelfeste Schraubensicherung auf dem 1. Gewindegang der Schraube.

Festsitzende Bauteile wie z.B. ein Kugellager auf einer Achse vorsichtig erwärmen, dann durch Klopfen mit Gummihammer oder mit einem Tuch umwickeltem Holzklötz entfernen.

Kleben Sie mit Reifenkleber die Reifen auf den Felgen fest, sonst drehen die Reifen auf der Felge.

ESC und Motor und Servo sind spritzwassergeschützt, hüllen Sie den Empfänger in einen Luftballon ein um ihn vor Feuchtigkeit und Nässe zu schützen.

Befestigen Sie diesen dann auf einem Schaumstoffplättchen um ihn vor Schwingungen zu schützen.

Um Schwierigkeiten beim erneuten Zusammenbau zu vermeiden:

Arbeiten Sie mit beschrifteten Sortierschälchen und filmen Sie z.B. mit Ihrem Handy die Demontage. Anschließend wird der Zusammenbau deutlich leichter fallen.

Fahren Sie nicht solange bis Ihr Regler abschaltet, sondern beenden die Fahrt vorher (Stoppuhr), 20% Restkapazität im Akku sorgen für eine optimale erreichbare Lebensdauer des Akkus.

7. Fehlerdiagnose

Das Auto fährt nicht, bewegt sich nicht, was tun? Hier die grundlegendsten Fehlerquellen:

Fehler	
Auto fährt nicht rückwärts	Gastrimmung so stellen, dass das Auto kurz vor dem Anfahren nach vorne ist
Auto bremst nicht	Gastrimmung so stellen, dass das Auto kurz vor dem Anfahren nach vorne ist. Regler/Bremse programmieren
Auto lenkt nicht	DR(Dual Rate) Regler am Sender prüfen dieser steht evtl. auf NULL Ausschlag
Auto lenkt, aber Servo macht Geräusche	Servogetriebe defekt, keine Gewährleistung Servogetriebe tauschen oder Servo
Auto lenkt nicht, anderes Servo am Empfängerkanal eingesteckt funktioniert	Servoelektronik defekt, bitte ausbauen und im Rahmen der Gewährleistung an Ihren Händler einsenden
Auto fährt nicht, Regler LED leuchtet beim Gasgeben	Bitte Motor prüfen: ausbauen, die 3 Motorkabel abstecken, die Enden zusammenhalten und prüfen: Dreht sich der Motor schwerer als wenn die Kabelenden nicht zusammengehalten werden? Falls nein: Motor defekt, falls ja: Regler neu programmieren.

Gewährleistung und Einsendung zum Händler:

Sollte doch einmal der Fall eintreten, so senden Sie bitte das **defekte Bauteil** an Ihren Händler ein und fügen eine möglichst detaillierte Fehlerbeschreibung bei, sowie die Quittung und Ihre komplette Anschrift inkl Telefonnummer und Email Adresse(falls vorhanden).

Falls Sie bei der Fehlerbestimmung nicht sicher sind, so senden Sie Ihrem Händler vorab eine Email, Fotos und Videos können auch sehr hilfreich sein.

Die Gewährleistung bezieht sich generell auf alle Teile, außer Verschleißteile wie Getriebe, Aufhängungen etc. Beispiel: Ein defektes Servogetriebe ist keine Gewährleistung, eine defekte Servoelektronik schon.

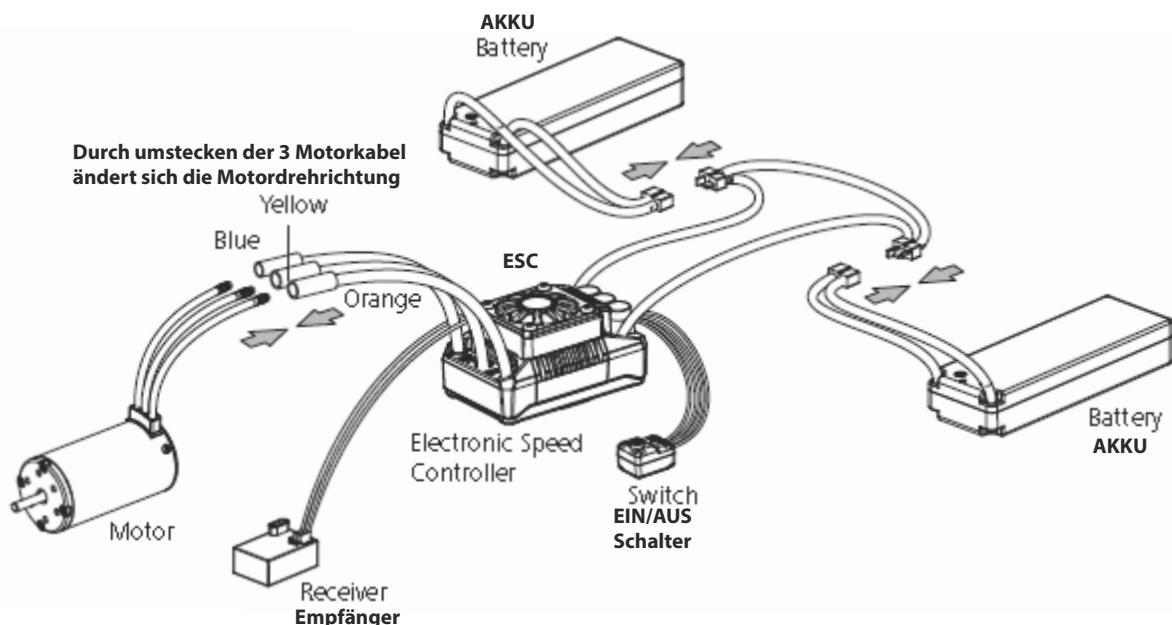
Beachten Sie auch, das nur bestimmte Bauteile spritzwassergeschützt sind, Spritzwasser bedeutet Spritzwasser und nicht Fahrten durch einen Bach oder See .

8. ESC Anleitung

Spezifikationen

TYP	AMEWI 160-RTR
Dauerstrom / Kurzzeit	160A/1050A
Motor unterstützt	Sensored / Sensorless Brushless Motoren
Einsetzbar bei	1/6,1/7th Tourenwagen, Buggy, Truggy und Truck
Motoren Limit	4S LiPo : 5892 Baugröße , KV≤2000 6S LiPo : 5892 Baugröße , KV≤1500
Akku	9-18 Zellen NiMH 3-6S Lipo
BEC Ausgang	6V/7.2V schaltbar, Dauerstrom 6A (Switch-Modus BEC)
Lüfter	6V/7.2V BEC Spannung
Abmessungen / Gewicht	70(L)x56(W)x46.5(H)/240g
Programmierschluss	FAN /PRG Port

So verbinden Sie die Komponenten:



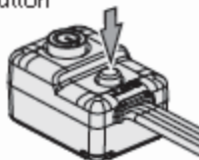
9. Die Programmierung des Reglers

Fernbedienung einschalten.

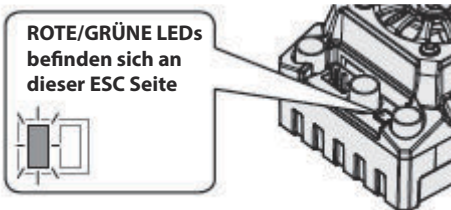


ESC einschalten und dabei die SET Taste gedrückt halten

Press and hold the SET button



Die rote LED am Regler blinkt



Reset auf Werkseinstellungen:

Sofern Sie sich nicht im Programmier oder Kalibriermodus befinden, drücken Sie den Set Knopf länger als 3 Sekunden (Gasknüppel der Fernsteuerung neutral). Die rote und grüne LED blinken gleichzeitig, die Werte wurden erfolgreich zurückgesetzt, schalten Sie den Regler aus und wieder ein, nun haben Sie die Werkseinstellungen wiederhergestellt.



Die grüne LED am Regler blinkt 1X

→ Set Taste loslassen = Einstellung 1 (Modus) → Set Taste drücken = zur nächsten Option

→ **Wechsel zur nächsten Einstellung = Set Taste 3 Sekunden drücken**



Die grüne LED am Regler blinkt 2x

→ Set Taste loslassen = Einstellung 2 (Zellenzahl) → Set Taste drücken = zur nächsten Option

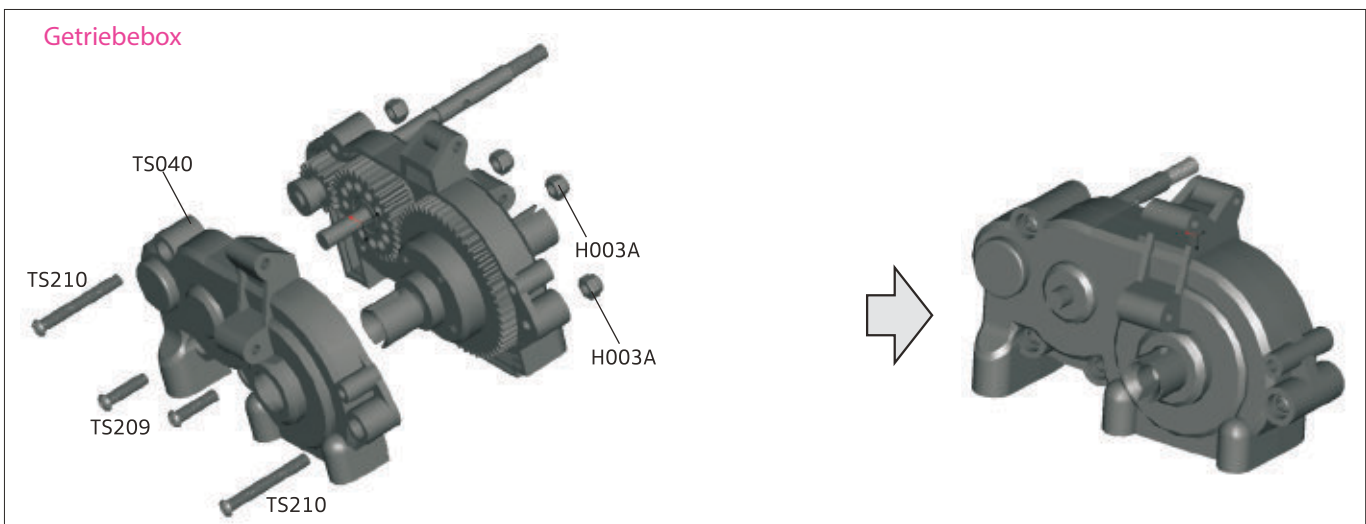
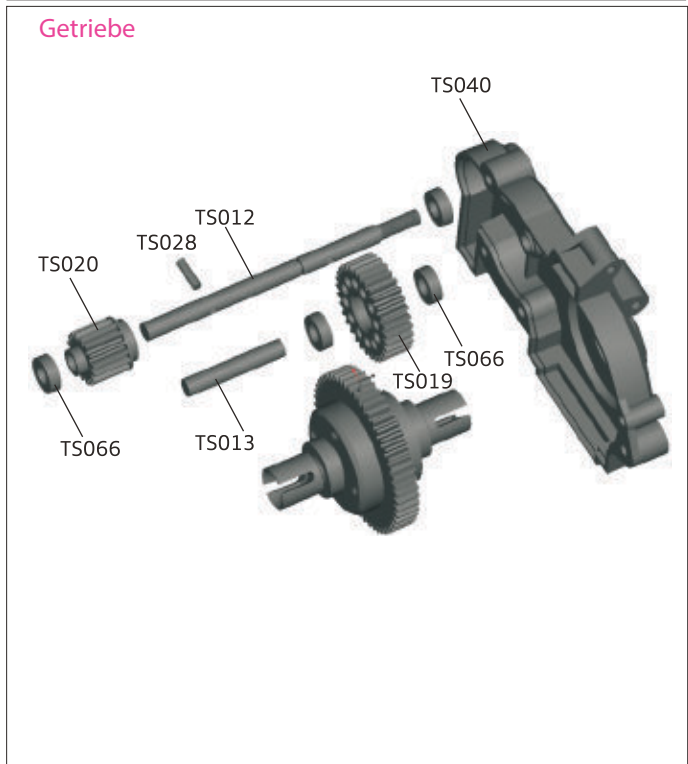
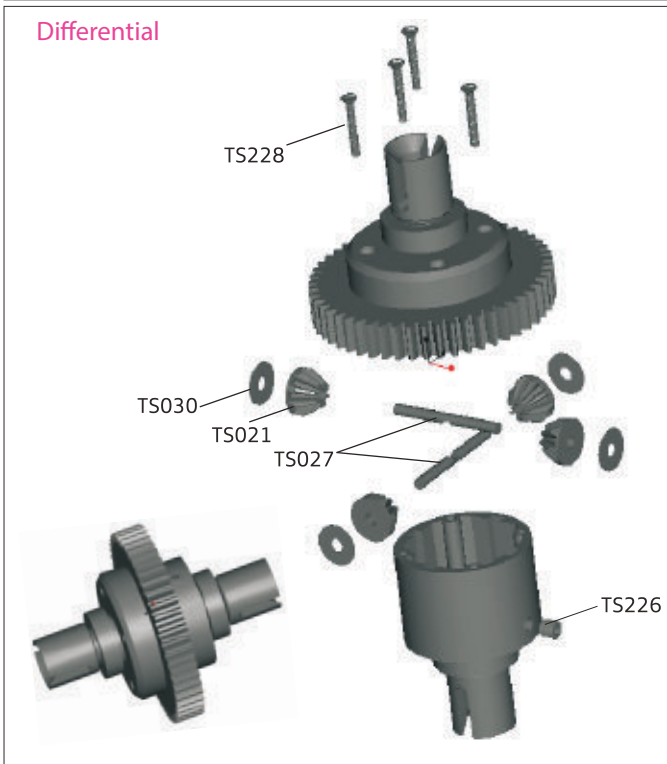
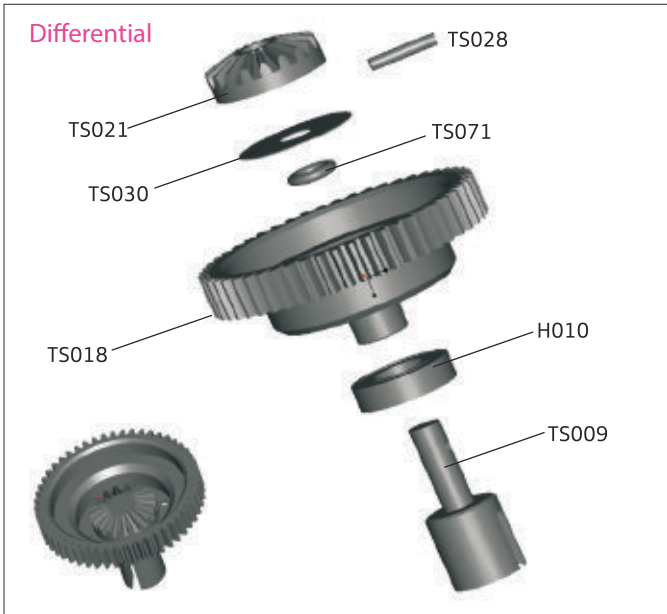
→ **Wechsel zur nächsten Einstellung = Set Taste 3 Sekunden drücken**

Einstellung	Option 1	Option 2	Option 3	Option 4	Option 5	Option 6	Option 7	Option 8	Option 9
1. Modus	vorwärts/bremsen	vorwärts/rückwärts/bremsen							
2. Zellenzahl Lipo	auto	2S	3S	4S	6S	8S			
3. Unterspannungsabschaltung	aus	auto (niedrig)	auto(mittel)	auto(hoch)					
4. ESC Temperaturschutz	105 Grad	125 Grad							
5. Motor Temperaturschutz	-								
6. Motor Drehrichtung	entgegen Uhrzeigersinn	Uhrzeigersinn							
7. BEC Spannung	6.0V	7.2V							
8. Max. Bremskraft	12.5%	25%	37,50%	50%	62,50%	75%	87.5%	100%	aus
9. Max Umkehr Kraft	25%	50%							
10. Start Modus (Gasverhalten soft bis aggressiv)	1	2	3	4	5				
11. Drag Bremse	0%	2%	4%	6%	8%	10%	12%	14%	16%

Einstellungen speichern = ESC ausschalten

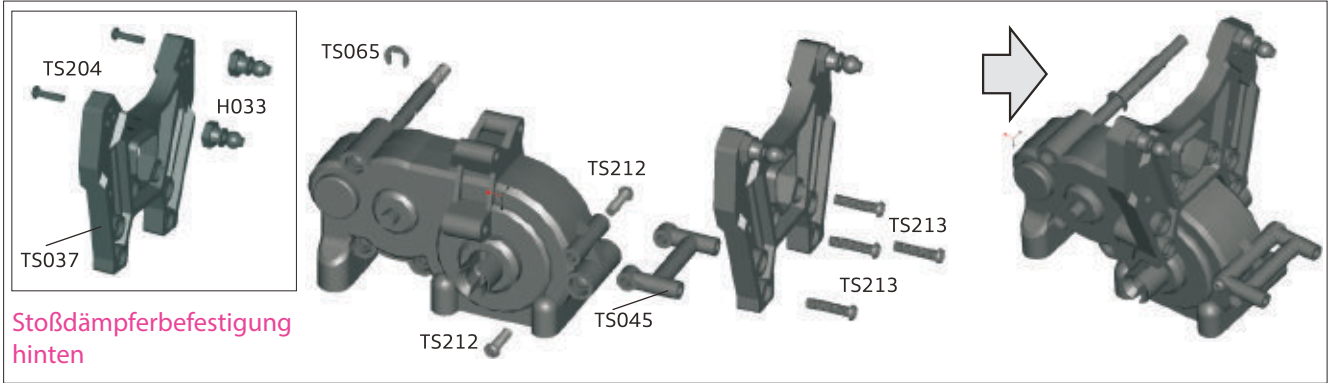
10. Explosionszeichnungen und Ersatzteile

! AMEWI Ersatzteilenummern beginnen mit „002-“ + abgebildete Teilenummern

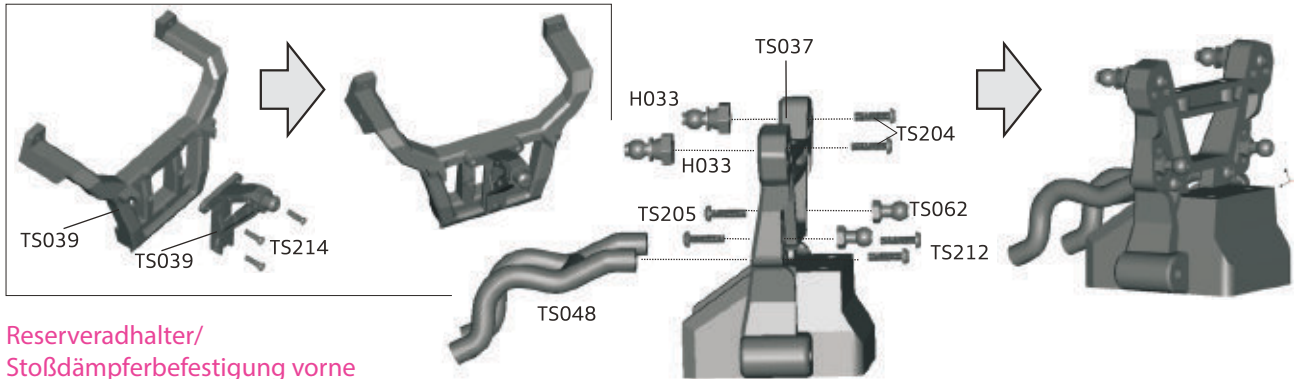


10. Explosionszeichnungen und Ersatzteile

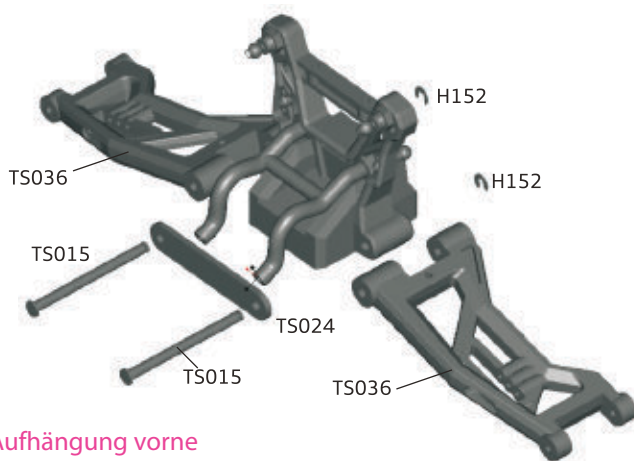
! AMEWI Ersatzteilenummern beginnen mit „002-“ + abgebildete Teilenummern



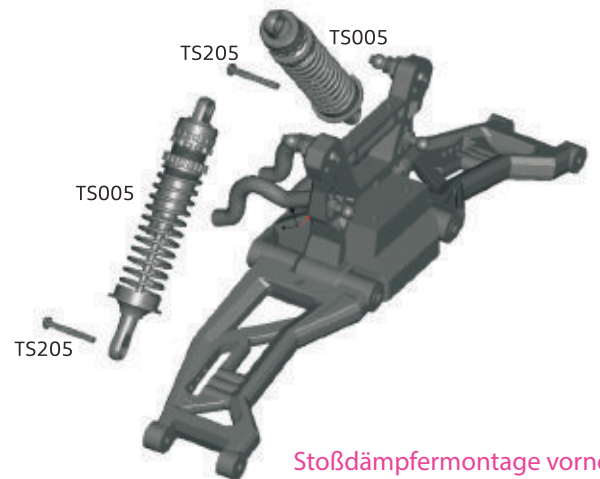
Stoßdämpferbefestigung hinten



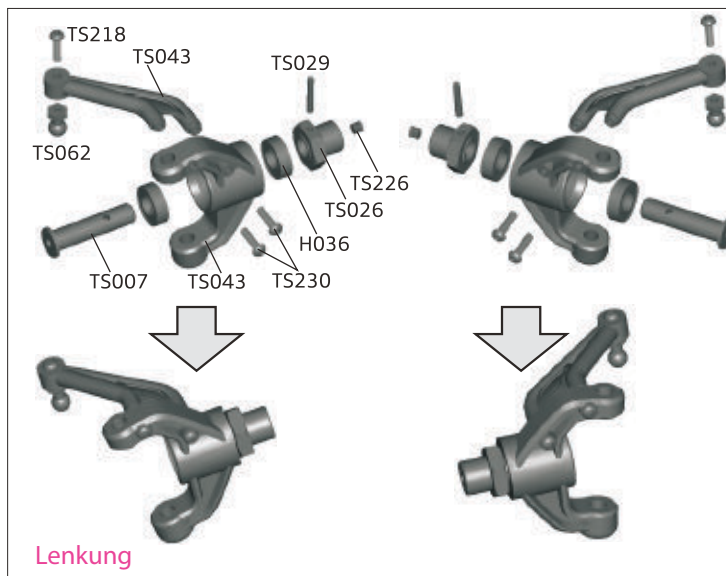
Reserveradhalter/
Stoßdämpferbefestigung vorne



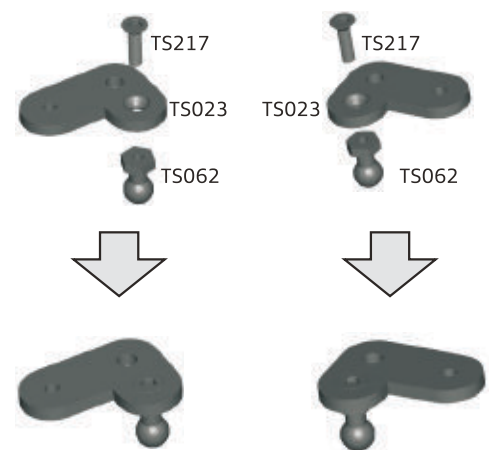
Aufhängung vorne



Stoßdämpfermontage vorne



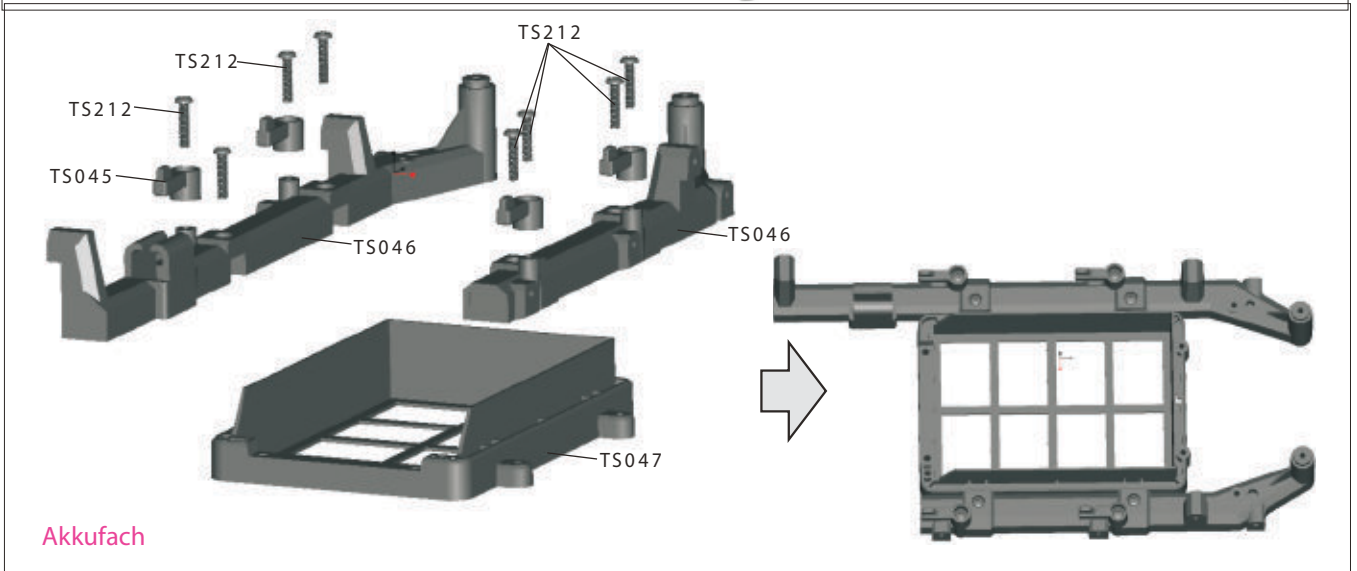
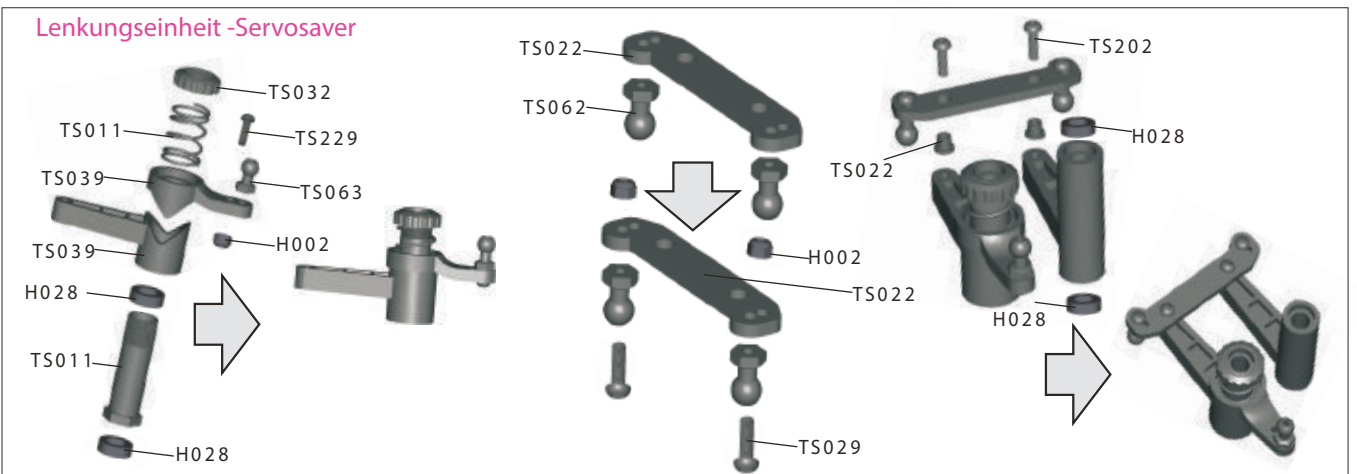
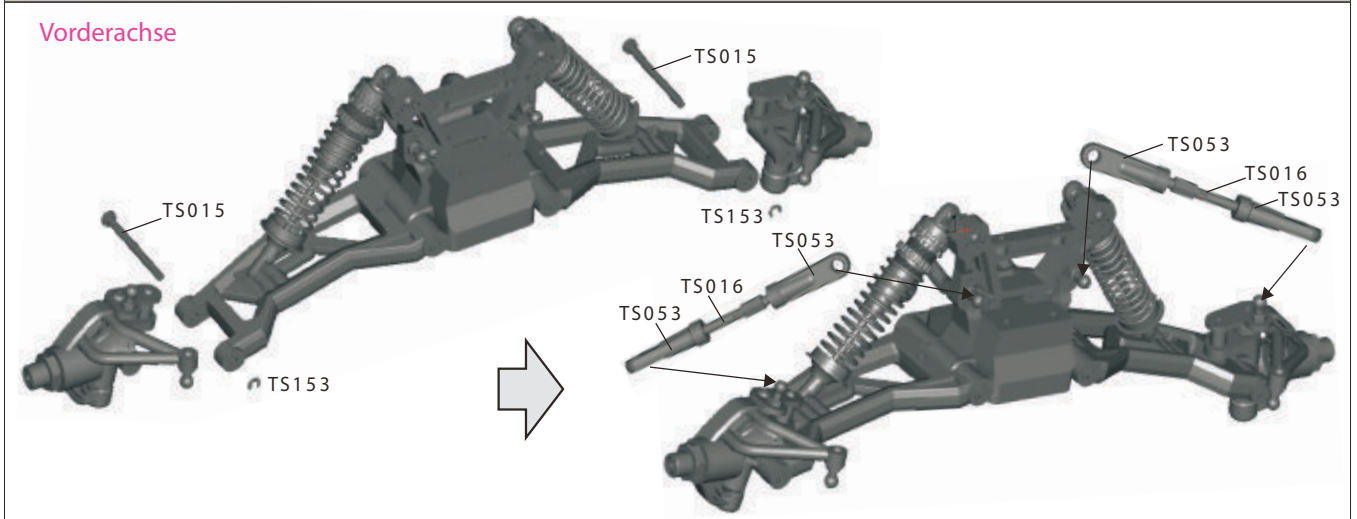
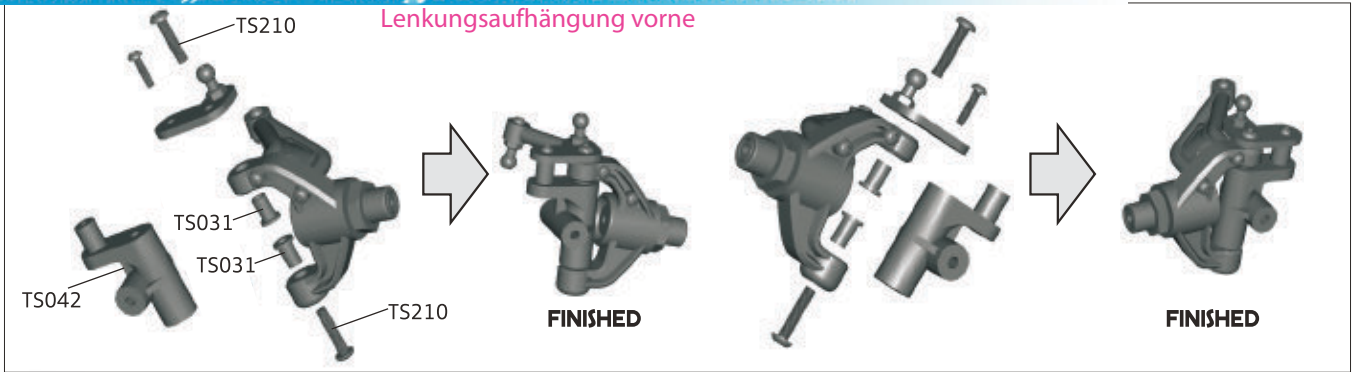
Lenkung



Lenkungswinkel

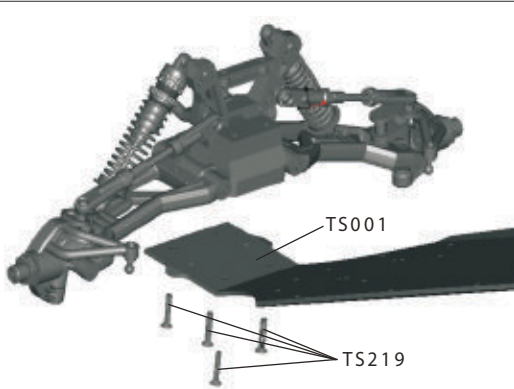
10. Explosionszeichnungen und Ersatzteile

! AMEWI Ersatzteilenummern beginnen mit „002-“ + abgebildete Teilenummern

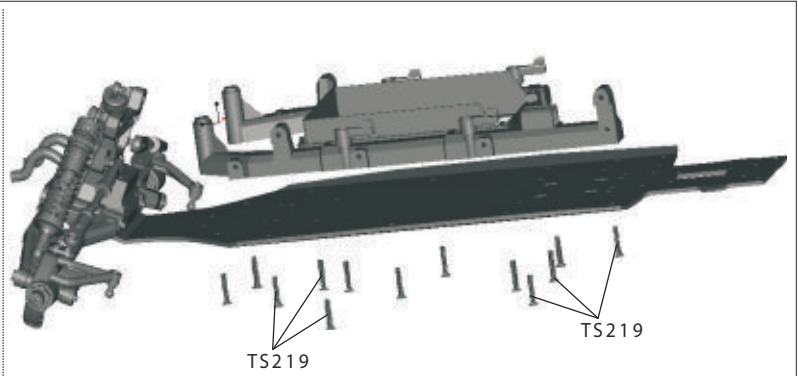


10. Explosionszeichnungen und Ersatzteile

! AMEWI Ersatzteilenummern beginnen mit „002-“ + abgebildete Teilenummern

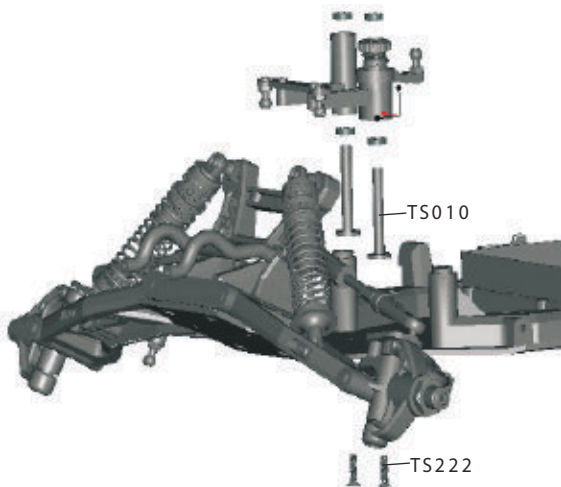


Vorderachse am Chassis montieren

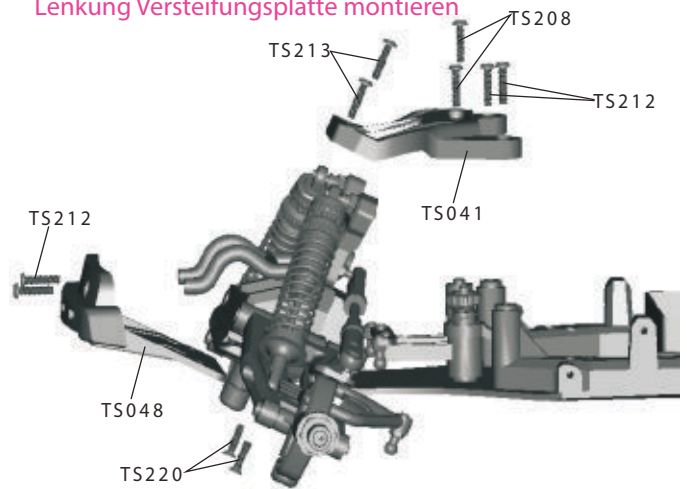


Halterungen montieren

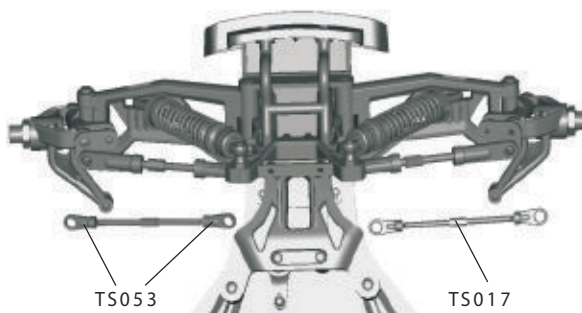
Servosaver montieren



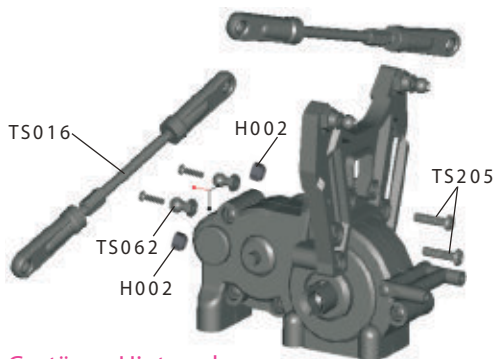
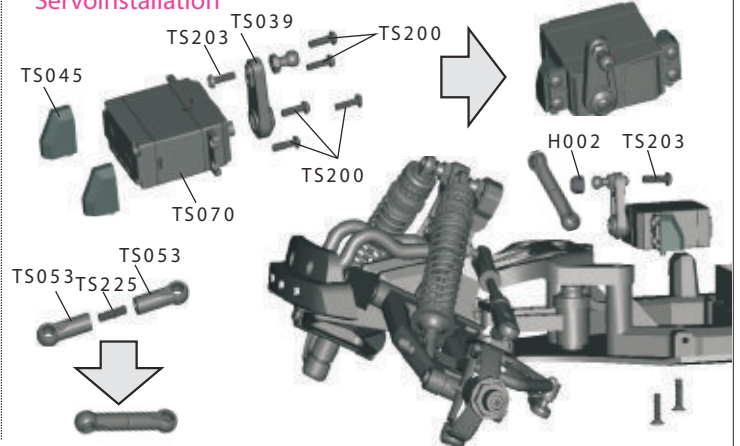
Lenkung Versteifungsplatte montieren



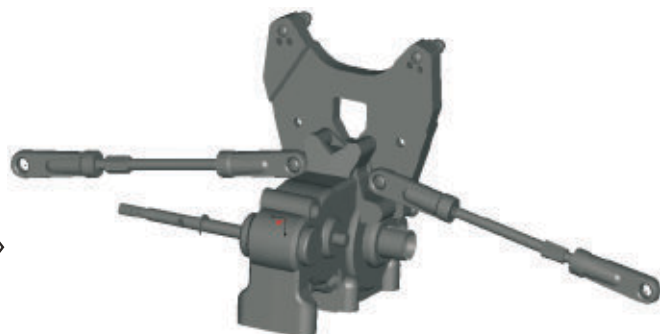
Lenkungsgestänge



Servoinstallation

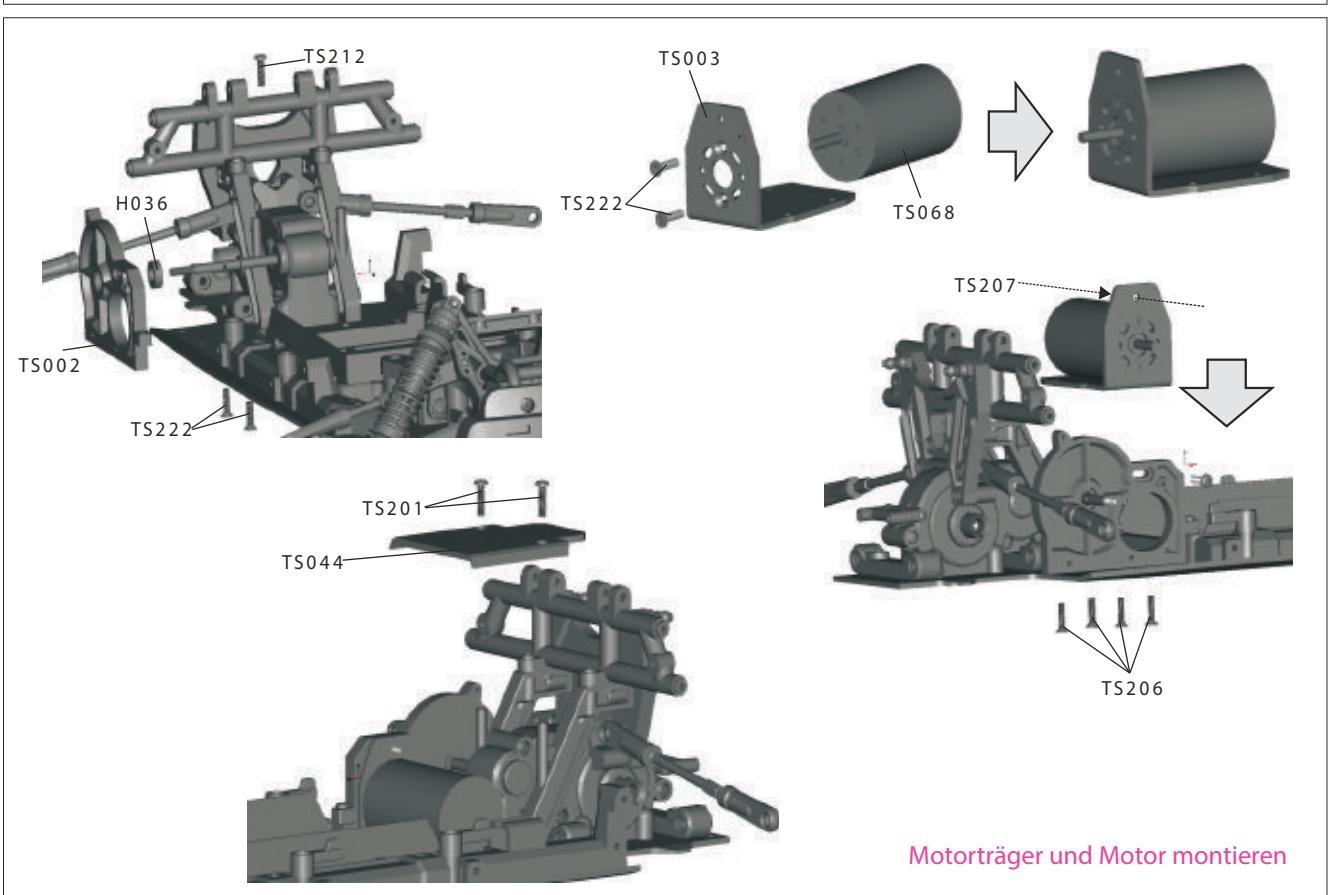
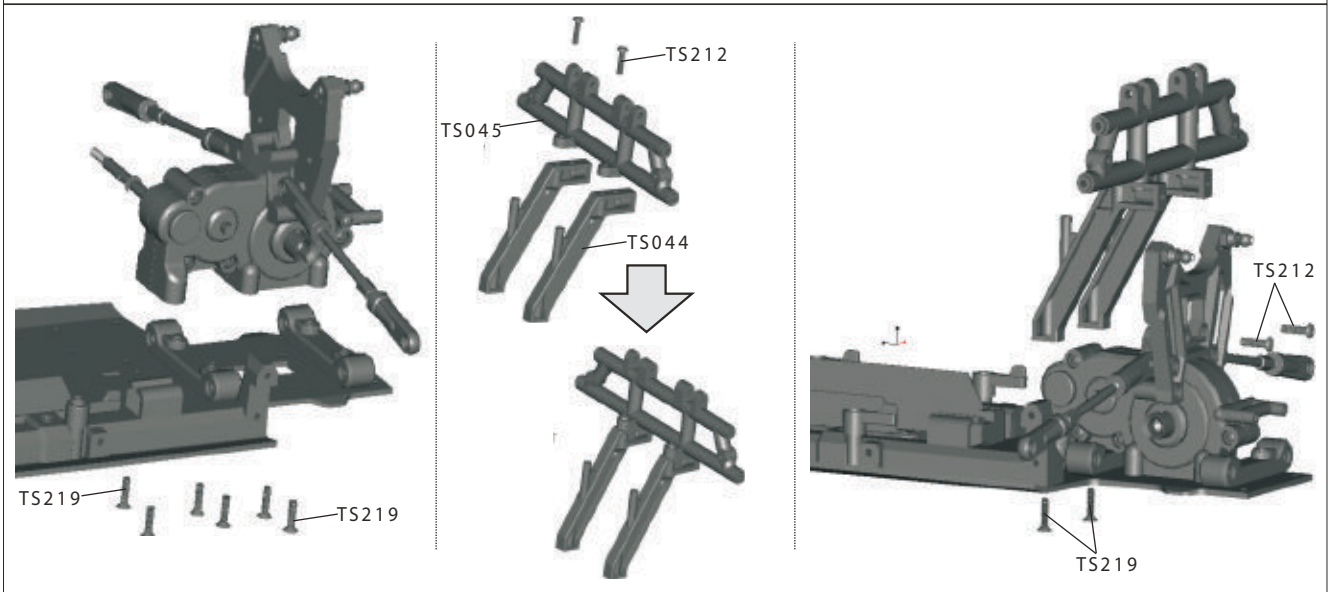
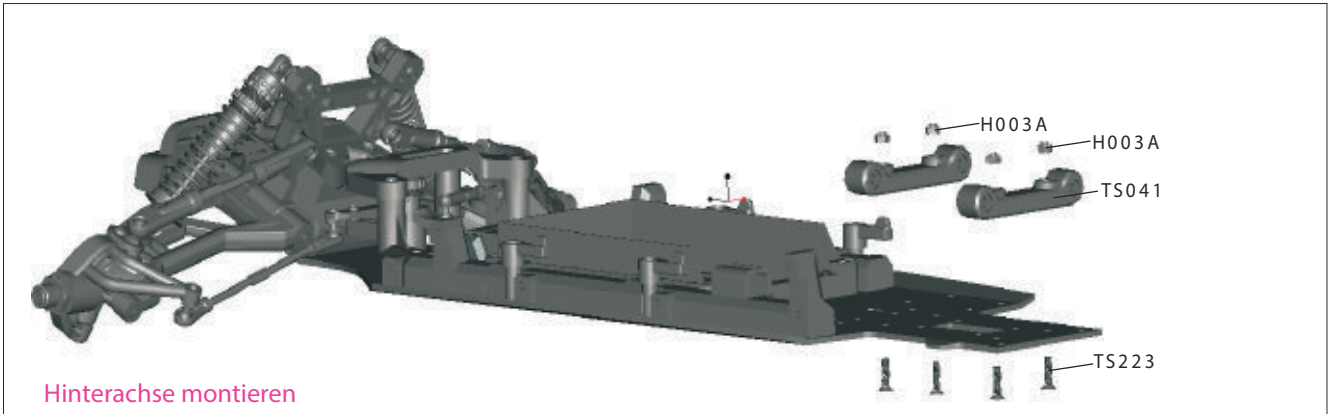


Gestänge Hinterachse



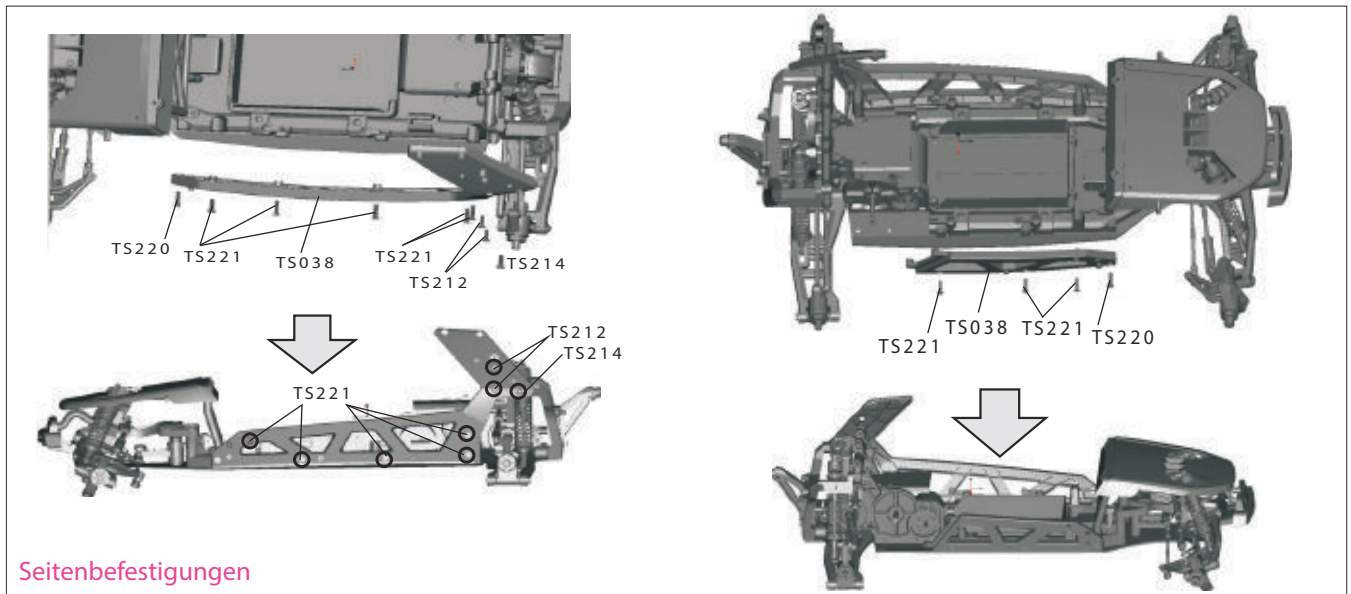
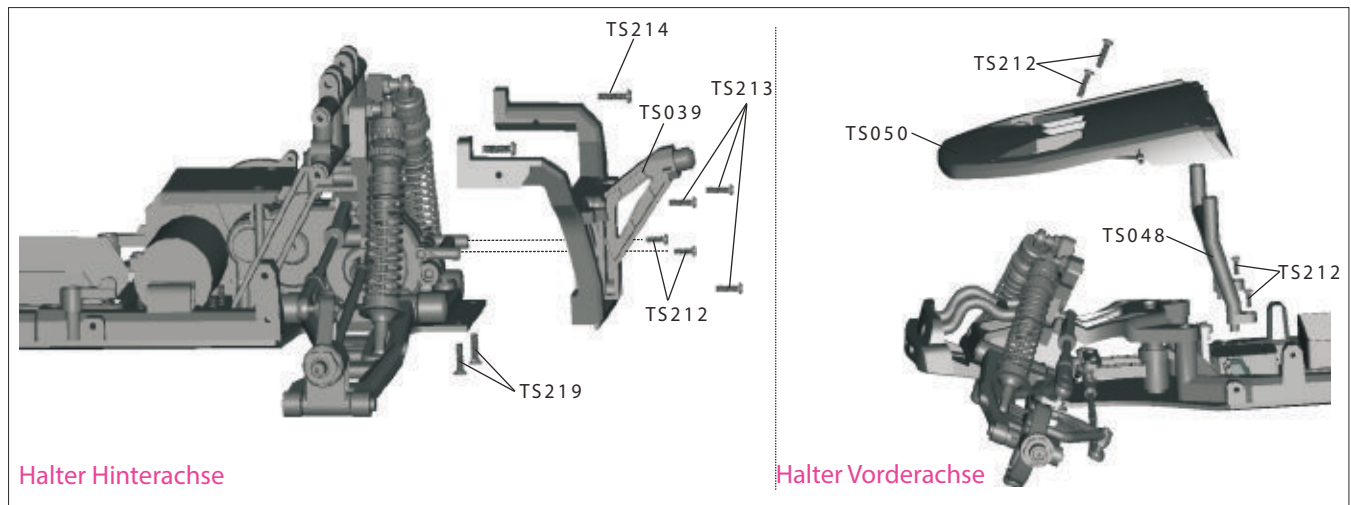
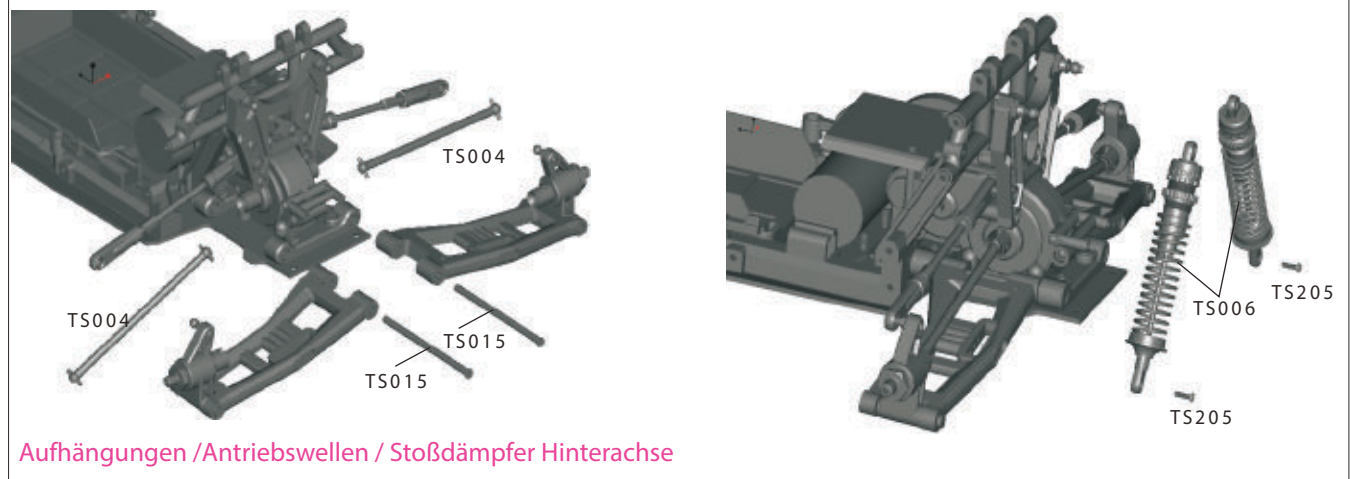
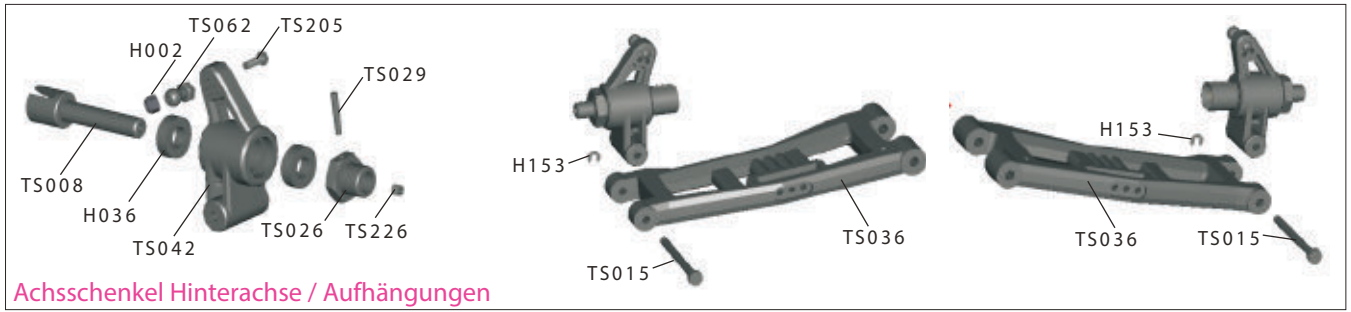
10. Explosionszeichnungen und Ersatzteile

! AMEWI Ersatzteilenummern beginnen mit „002-“ + abgebildete Teilenummern



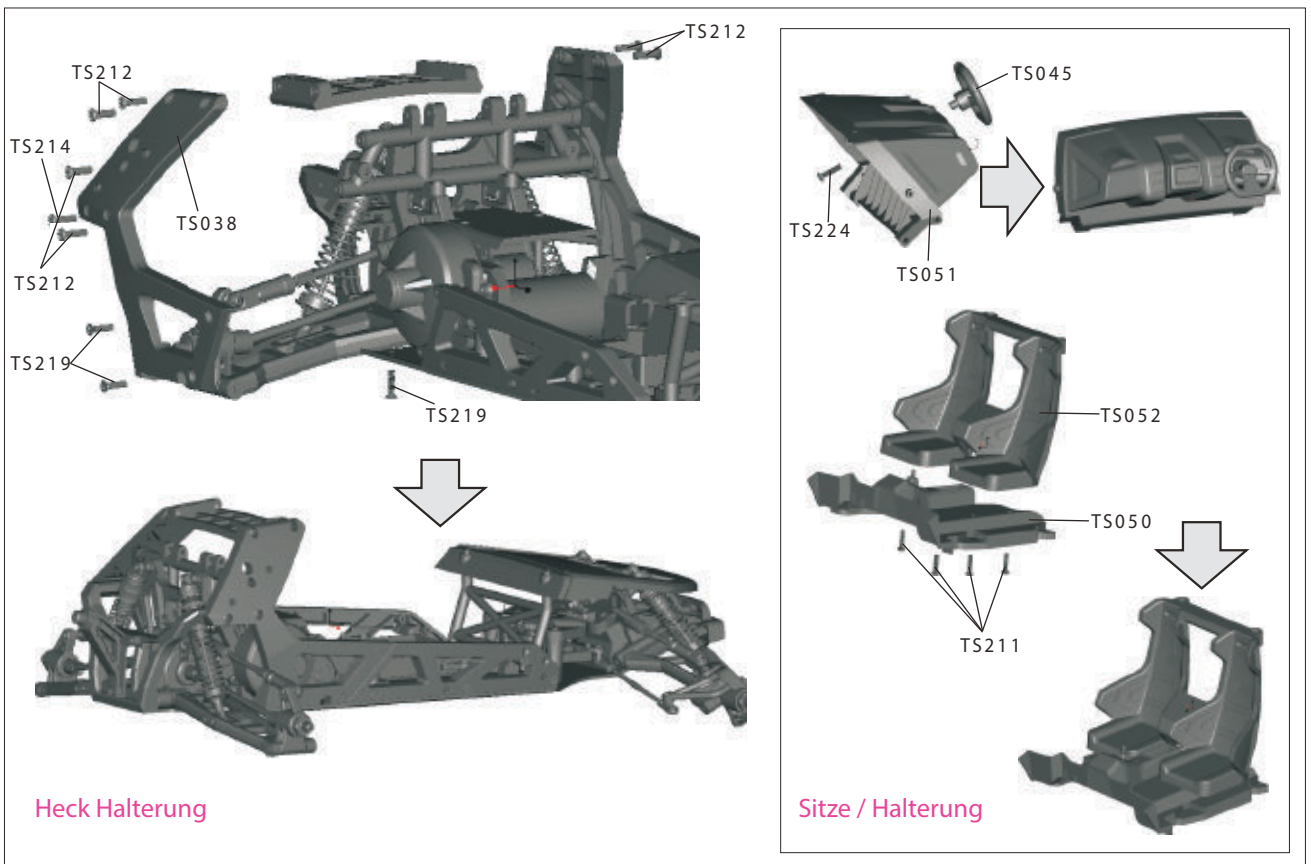
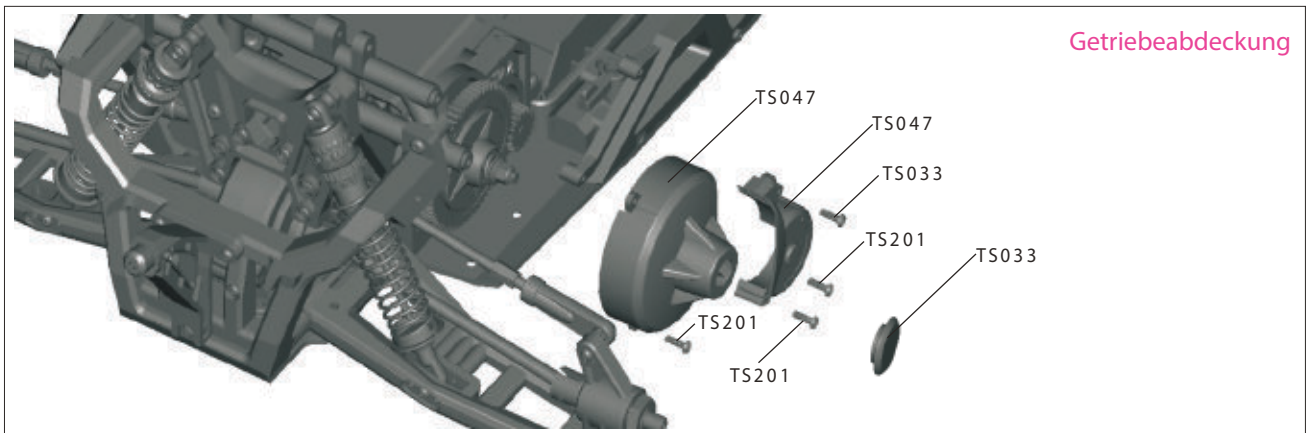
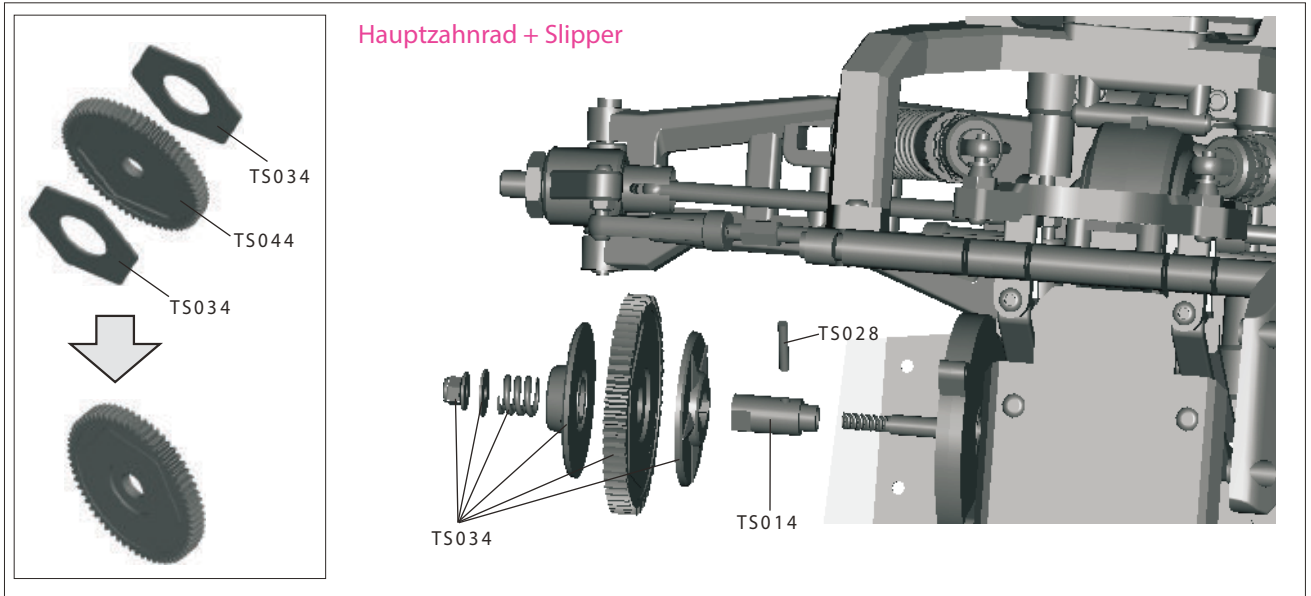
10. Explosionszeichnungen und Ersatzteile

**! AMEWI Ersatzteilenummern
beginnen mit „002-“ + abgebildete Teilenummern**



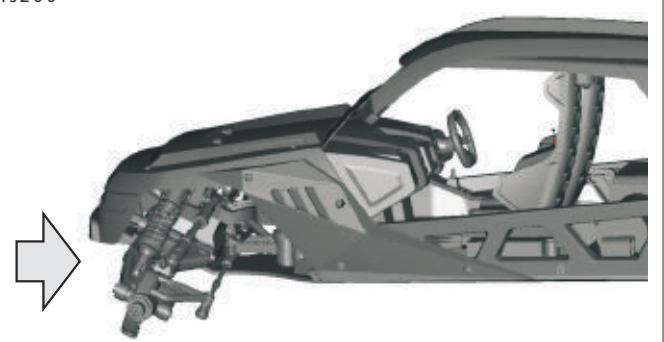
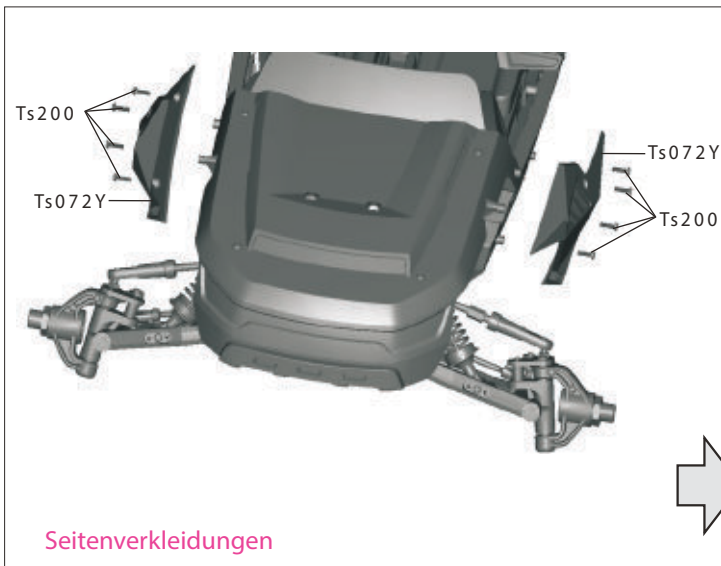
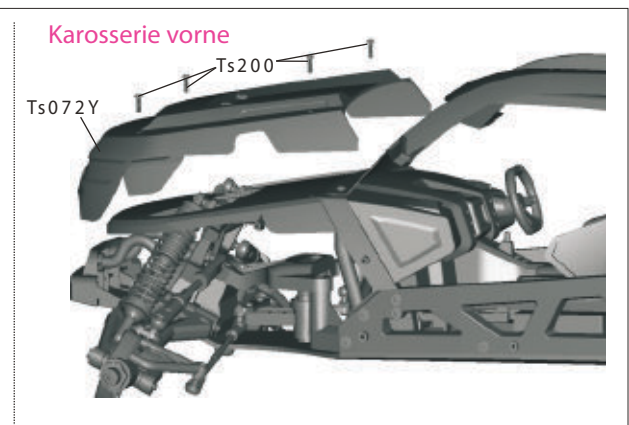
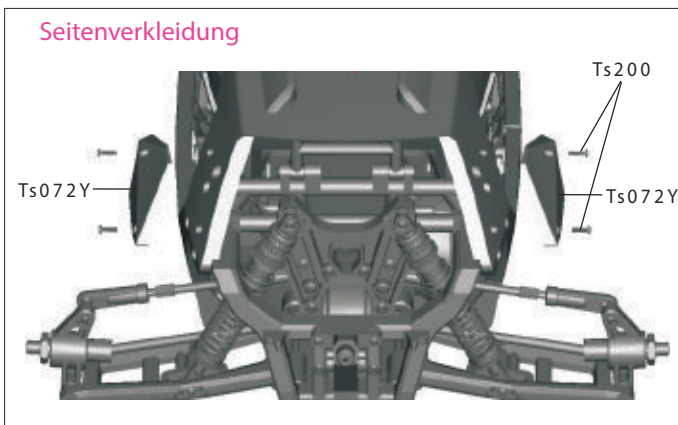
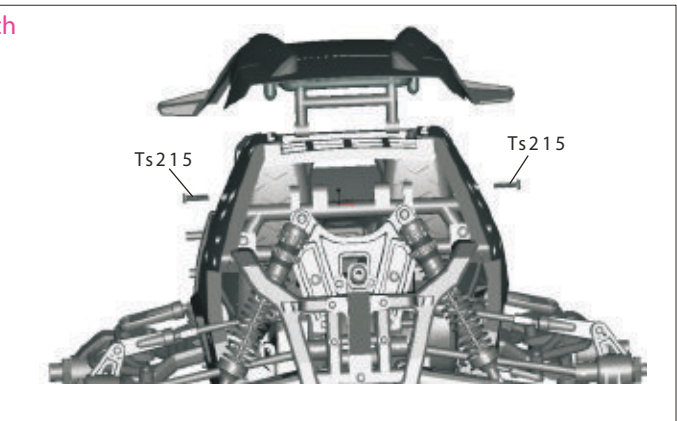
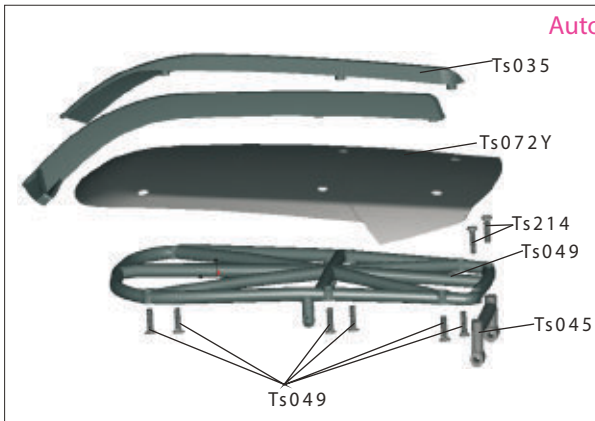
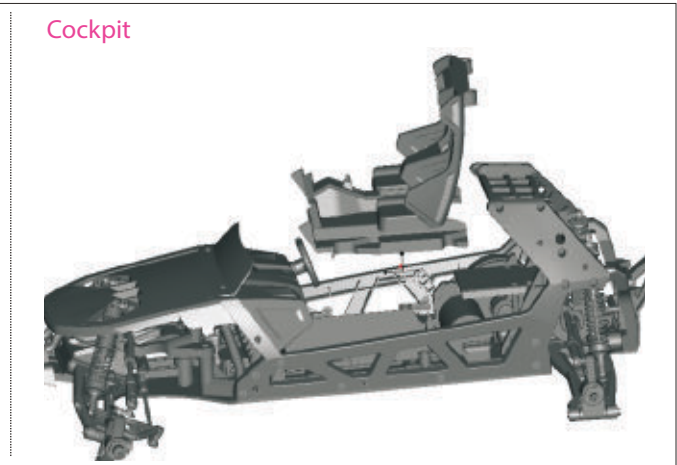
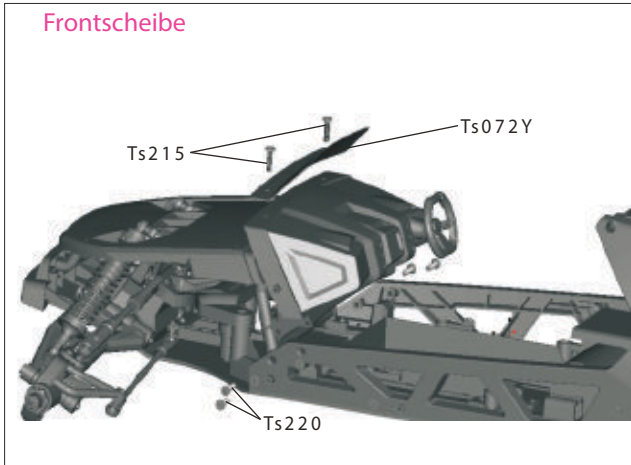
10. Explosionszeichnungen und Ersatzteile

! AMEWI Ersatzteilenummern beginnen mit „002-“ + abgebildete Teilenummern



10. Explosionszeichnungen und Ersatzteile

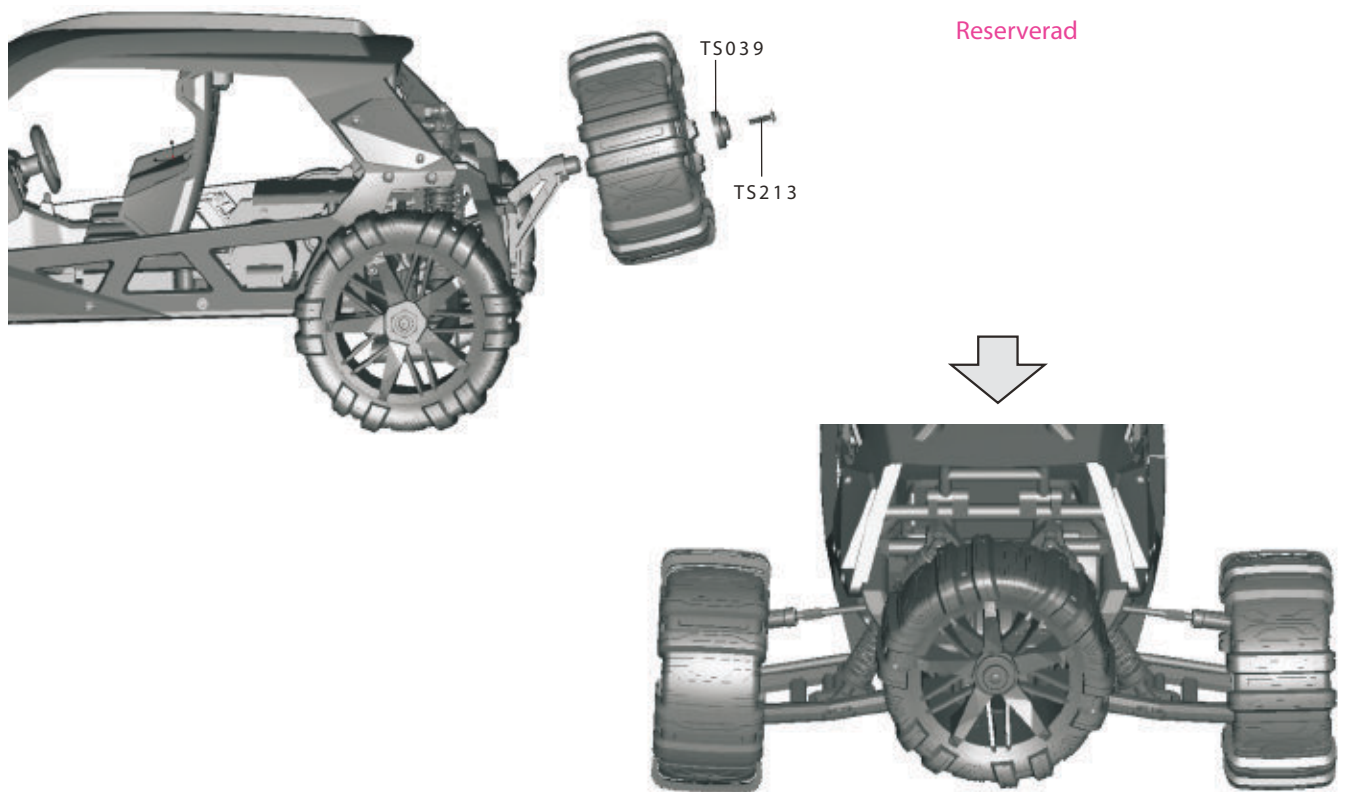
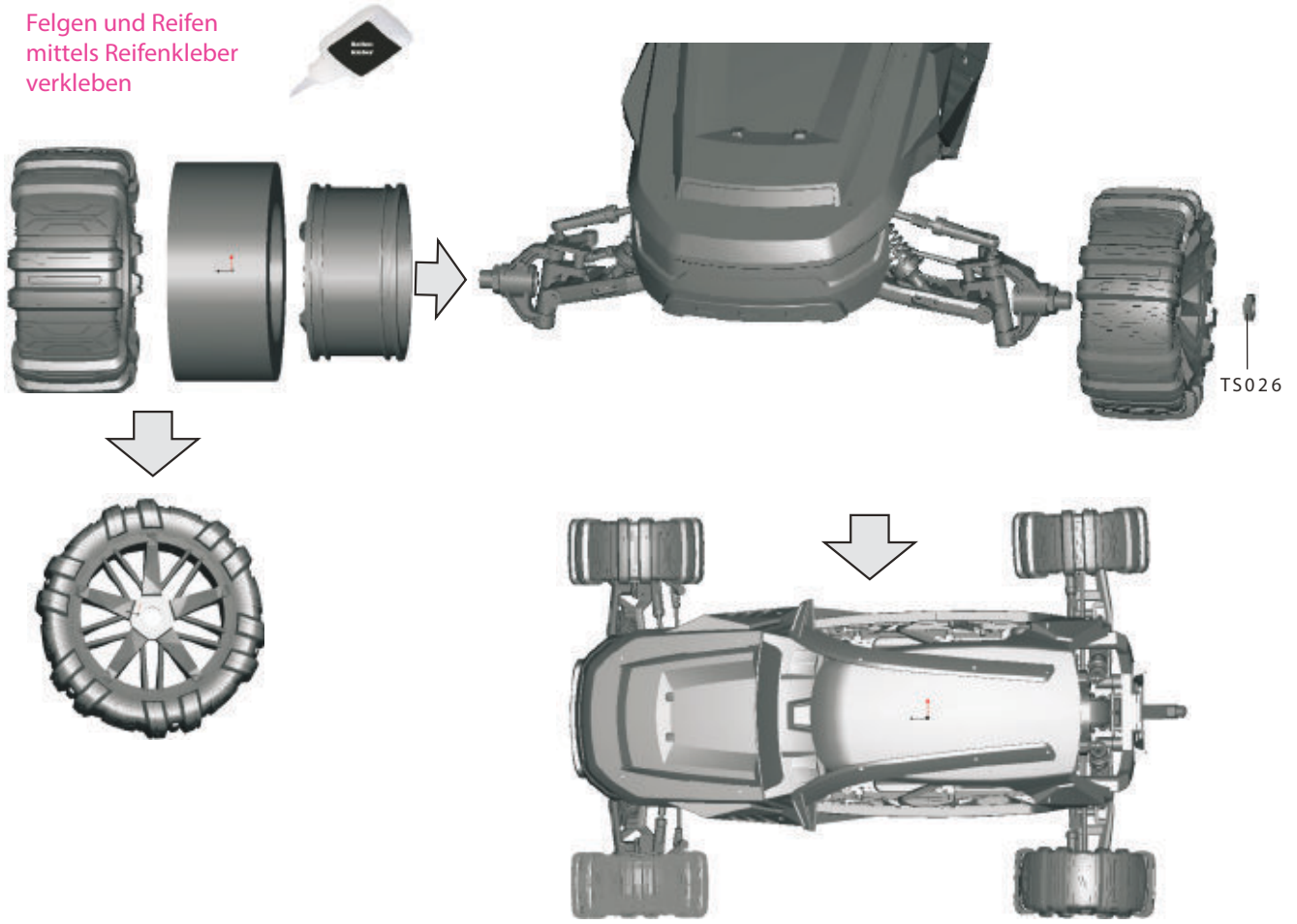
! AMEWI Ersatzteilenummern beginnen mit „002-“ + abgebildete Teilenummern



10. Explosionszeichnungen und Ersatzteile

**! AMEWI Ersatzteilenummern
beginnen mit „002-“ + abgebildete Teilenummern**

Felgen und Reifen
mittels Reifenkleber
verkleben



10. Explosionszeichnungen und Ersatzteile

! AMEWI Ersatzteilenummern beginnen mit „002-“ + abgebildete Teilenummern

<p>TS001</p>  <p>Aluminium Chassis</p>	<p>TS002</p>  <p>Motoraufhängung</p>	<p>TS003</p>  <p>Montageplatte Motor</p>	<p>TS004</p>  <p>Antriebswellen</p>
<p>TS005</p>  <p>Öldruckstoßdämpfer vorne</p>	<p>TS006</p>  <p>Öldruckstoßdämpfer hinten</p>	<p>TS007</p>  <p>Radachsen vorne</p>	<p>TS008</p>  <p>Radachsen hinten</p>
<p>TS009</p>  <p>Differential Antriebswellenmitnehmer</p>	<p>TS010</p>  <p>Lenkungs Schaft</p>	<p>TS011</p>  <p>Servosaver Shaft + Feder</p>	<p>TS012</p>  <p>Getriebeshaft</p>
<p>TS013</p>  <p>Differential Zahnrad Schaft</p>	<p>TS014</p>  <p>Hauptzahnrad Slipper Abstandshalter</p>	<p>TS015</p>  <p>Schaft Achsaufhängung innen + außen</p>	<p>TS016</p>  <p>Oberes Gestänge vorne/hinten</p>
<p>TS017</p>  <p>Lenkgestänge</p>	<p>TS018</p>  <p>Differential Hauptzahnrad</p>	<p>TS019</p>  <p>Zahnrad</p>	<p>TS020</p>  <p>Ritzel</p>
<p>TS021</p>  <p>Differential Kegelzahnräder</p>	<p>TS022</p>  <p>Lenkung Ackermann Platte</p>	<p>TS023</p>  <p>Lenkungswinkel links/rechts</p>	<p>TS024</p>  <p>Lenkungsclammern</p>

10. Explosionszeichnungen und Ersatzteile

! AMEWI Ersatzteilenummern beginnen mit „002-“ + abgebildete Teilenummern

<p>TS025</p>  <p>Slipper Federn</p>	<p>TS026</p>  <p>Radnabe / Radmuttern</p>	<p>TS027</p>  <p>Differential Kegelzahnrad Stifte</p>	<p>TS028</p>  <p>Getriebestifte A $\phi 2.5 * 13$ (4P) Getriebestifte B $\phi 3 * 10.8$ (4P) Kupplungsstifte $\phi 3 * 15.8$ (4P)</p>
<p>TS029</p>  <p>Radstifte $\phi 2.5 * 16.8$</p>	<p>TS030</p>  <p>Differential Scheiben ($\phi 6.2 * 20.5 * 0.3$) 4P ($\phi 3 * 9.5 * 0.3$) 8P ($\phi 2.7 * 5.5 * 0.5$) 4P</p>	<p>TS031</p>  <p>Lenkungsmithemer</p>	<p>TS032</p>  <p>Spannring Servosaver Feder</p>
<p>TS033</p>  <p>Getriebeboxverschluss</p>	<p>TS034</p>  <p>Slipper Kupplung</p>	<p>TS035</p>  <p>Karosseriebefestigung</p>	<p>TS036</p>  <p>Aufhängungsarme vorne / hinten</p>
<p>TS037</p>  <p>Stoßdämpferbrücken</p>	<p>TS038</p>  <p>Seitenrahmen</p>	<p>TS039</p>  <p>Lenkungsteile + Reserveradhalter</p>	<p>TS040</p>  <p>Getriebegehäuse</p>
<p>TS041</p>  <p>Obere Lenkungsplatte + Befestigung Achsaufhängung</p>	<p>TS042</p>  <p>Vordere / Hintere Radaufhängung</p>	<p>TS043</p>  <p>Lenkungsaufhängung</p>	<p>TS044</p>  <p>Antriebszahnrad + Differentialgehäuse</p>
<p>TS045</p>  <p>Halterungen</p>	<p>TS046</p>  <p>Seitenbefestigung</p>	<p>TS047</p>  <p>Akkuaufnahme + Getriebegehäuse</p>	<p>TS048</p>  <p>Dämpfer + Aufnahme</p>

















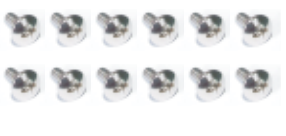






10. Explosionszeichnungen und Ersatzteile

! AMEWI Ersatzteilenummern beginnen mit „002-“ + abgebildete Teilenummern

<p>TS049</p>  <p>Dach</p>	<p>TS050</p>  <p>Cockpit Boden und Oberseite</p>	<p>TS051</p>  <p>Cockpit Anzeige</p>	<p>TS052</p>  <p>Cockpit Sitze</p>
<p>TS053</p>  <p>Kugelenkpfannen</p>	<p>TS054</p>  <p>Felgen vorne</p>	<p>TS055</p>  <p>Felgen hinten</p>	<p>TS056</p>  <p>Vorderreifen mit Reifeneinlage</p>
<p>TS057</p>  <p>Hinterreifen mit Reifeneinlage</p>	<p>TS058</p>  <p>Vorderreifen komplett</p>	<p>TS059</p>  <p>Hinterreifen komplett</p>	<p>TS060</p>  <p>Sandreifen mit Einlage</p>
<p>TS061</p>  <p>Sandreifen mit Einlage komplett</p>	<p>TS062</p>  <p>Kugelenk φ 6.8</p>	<p>TS063</p>  <p>Kugelenk φ 4.8*9</p>	<p>TS064</p>  <p>Kugelenk φ 4.8*7.8</p>
<p>H002</p>  <p>Stoppmutter M3</p>	<p>H003A</p>  <p>Stoppmutter M4</p>	<p>H004</p>  <p>Stoppmutter m. Bund M5</p>	<p>H010</p>  <p>Kugellager 10x19x5mm</p>
<p>H016</p>  <p>Kugelball φ 5.8*6.8</p>	<p>H017</p>  <p>Stoppmutter M2.5</p>	<p>H020</p>  <p>Karosserie Clip groß</p>	<p>H021</p>  <p>Karosserie Clip klein</p>






10. Explosionszeichnungen und Ersatzteile

! AMEWI Ersatzteilenummern beginnen mit „002-“ + abgebildete Teilenummern

<p>TS208</p>  <p>(TMH04*12mm)</p>	<p>TS209</p>  <p>(TMH04*16mm)</p>	<p>TS210</p>  <p>(TMH04*23mm)</p>	<p>TS211</p>  <p>(TBH04*10mm)</p>
<p>TS212</p>  <p>(TBH04*12mm)</p>	<p>TS213</p>  <p>(TBH04*16mm)</p>	<p>TS214</p>  <p>(TBH04*18mm)</p>	<p>TS215</p>  <p>(TBH04*25mm)</p>
<p>TS216</p>  <p>(FMH03*10mm)</p>	<p>TS217</p>  <p>(FMH03*16mm)</p>	<p>TS218</p>  <p>(FMH03*25mm)</p>	<p>TS219</p>  <p>(FBH04*12mm)</p>
<p>TS220</p>  <p>(FBH04*18mm)</p>	<p>TS221</p>  <p>(FBH04*25mm)</p>	<p>TS222</p>  <p>(FMH04*10mm)</p>	<p>TS223</p>  <p>(FMH04*18mm)</p>
<p>TS224</p>  <p>PWTH03*10mm)</p>	<p>TS225</p>  <p>Screws (M3*10)</p>	<p>TS226</p>  <p>Screws (M4*4)</p>	<p>TS227</p>  <p>Screws (M4*8)</p>
<p>TS228</p>  <p>(KB2.6*14mm)</p>	<p>TS229</p>  <p>(FMH03*22mm)</p>	<p>TS230</p>  <p>(TMH03*21mm)</p>	

10. Explosionszeichnungen und Ersatzteile

! AMEWI Ersatzteilenummern beginnen mit „002-“ + abgebildete Teilenummern

<p>H028</p>  <p>Kugellager 6x10x3mm</p>	<p>H033</p>  <p>Kugelgelenk ϕ 5.8</p>	<p>H036</p>  <p>Kuegellager 8x16x5mm</p>	<p>H152</p>  <p>E-Clip 4mm</p>
<p>H153</p>  <p>E-Clip 3mm</p>	<p>P010</p>  <p>Kabelbinder groß</p>	<p>P011</p>  <p>Kabelbinder klein</p>	<p>TS065</p>  <p>E-Clip 5mm</p>
<p>TS066</p>  <p>Kugellager 6x12x13mm</p>	<p>TS067</p>  <p>160A Regler</p>	<p>TS068</p>  <p>2350 KV Motor TYP4076</p>	<p>TS069</p>  <p>GYRO Stabilisierung</p>
<p>TS070</p>  <p>15KG MG Lenkservo</p>	<p>TS071</p>  <p>O-Ringe</p>	<p>TS072Y</p>  <p>Karosserie gelb</p>	
<p>TS200</p>  <p>(TMH03*8mm)</p>	<p>TS201</p>  <p>(TMH03*10mm)</p>	<p>TS202</p>  <p>(TMH03*12mm)</p>	<p>TS203</p>  <p>(TMH03*18mm)</p>
<p>TS204</p>  <p>(TMH03*30mm)</p>	<p>TS205</p>  <p>(TMH03*25mm)</p>	<p>TS206</p>  <p>(TMH04*4mm)</p>	<p>TS207</p>  <p>(TMH04*8mm)</p>

VISIONS



BECOME TRUE

FERNGESTEUERTE MODELLE UND ZUBEHÖR

Serviceformular Endkunden / Customer Service Sheet

Bitte füllen Sie das Serviceformular bei einer Reklamationseinsendung and Ihren Händler aus und legen dieses dem Produkt bei. / Please fill out the service sheet and attach to your reclamation which you send to your dealer.

Kaufbeleg / Quittungin Kopie bitte anheften
Please attach your bill of purchase

Bitte in Druckbuchstaben leserlich ausfüllen / Please fill out in capital letters:

Name des Käufers / Name: _____

Land / Country: _____

PLZ / Stadt /Postal / City: _____

Telfonnummer / Phone number: _____

Email /Email: _____

Rechnungsnummer / Bill number: _____

Händlername / Dealer name: _____

Fehlerbeschreibung / Failure Description:

Händlerinformationen: _____

Bitte erstellen Sie online im Servicetool einen Serviceauftrag.
Drucken Sie diesen aus und senden diesen mit der Reklamation und Rechnung / Lieferschein mit.

Dealer information notice:

Please create a service request online in the AMEWI service tool, print the service request and attach the printed request including the bill of purchase to this reclamation.

Gewährleistung und Einsendung zum Händler:

Sollte doch einmal der Fall eintreten, so senden Sie bitte das **defekte Bauteil** an Ihren Händler ein und fügen eine möglichst detaillierte Fehlerbeschreibung bei, sowie die Quittung und Ihre komplette Anschrift inkl Telefonnummer und Email Adresse(falls vorhanden).

Falls Sie bei der Fehlerbestimmung nicht sicher sind, so senden Sie Ihrem Händler vorab eine Email, Fotos und Videos können auch sehr hilfreich sein.

Die Gewährleistung bezieht sich generell auf alle Teile, außer Verschleißteile wie Getriebe, Aufhängungen etc. Beispiel: Ein defektes Servogetriebe ist keine Gewährleistung, eine defekte Servoelektronik schon.

Beachten Sie auch, das nur bestimmte Bauteile spritzwassergeschützt sind, Spritzwasser bedeutet Spritzwasser und nicht Fahrten durch einen Bach oder See .