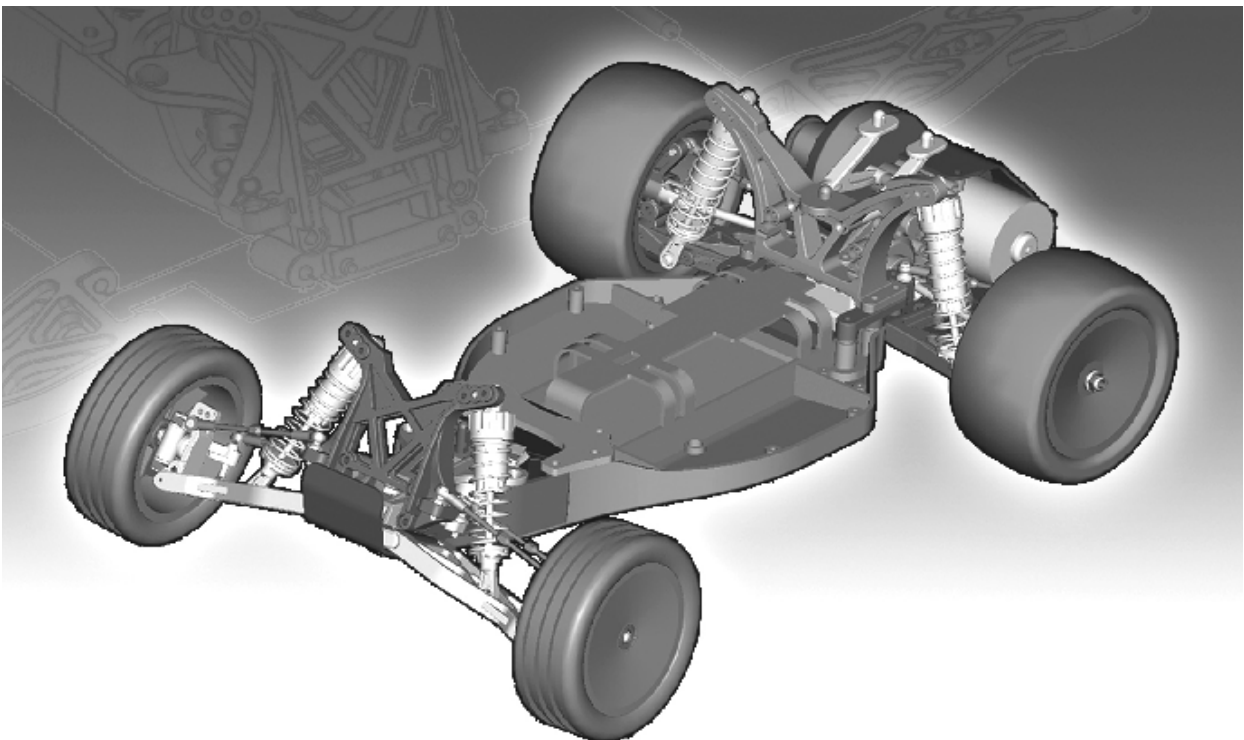


AM10B

M 1:10 RC Elektro Buggy

Art. Nr.: 22075 Pro RTR



Bedienungsanleitung

Sehr geehrter Kunde, sehr geehrte Kundin,

Wir bedanken uns für den Kauf des RC-Cars der Firma AMEWI. Mit diesem Modell haben Sie ein Produkt erworben, welches nach dem heutigen Stand der Technik gefertigt wurde. Das Produkt erfüllt die Anforderungen der geltenden europäischen und nationalen Richtlinien. Die CE-Konformität wurde nachgewiesen, die entsprechende Erklärungen und Unterlagen sind beim Hersteller hinterlegt.

Konformitätserklärung

Hiermit erklärt AMEWI Trade e.K., dass dieses Produkt den grundlegenden Anforderungen und den übrigen einschlägigen Bestimmungen der Richtlinie 1999/5/EG entspricht. Das Produkt ist konform nach den Richtlinien der R&TTE. Bei Fragen zur Konformität, wenden Sie sich an AMEWI Trade e.K., Nikolaus-Otto-Str. 6, 33178 Borcheln, Fax: +49 (0)5251 / 2889659, Email: info@amewi-trade.de

Diese Bedienungsanleitung gehört zu diesem Produkt. Sie enthält wichtige Hinweise zur Inbetriebnahme und Handhabung. Heben Sie deshalb diese Bedienungsanleitung zum Nachlesen auf! Achten Sie hierauf, auch wenn Sie dieses Produkt an Dritte weitergeben.

Dieses Modell ist nur für den Betrieb **außerhalb** geschlossener Räume konzipiert!

Das Produkt ist kein Spielzeug, es ist nicht für Kinder unter 14 Jahren geeignet!

Bedenken Sie, dass die Bedienung und der Betrieb von ferngesteuerten Modellfahrzeugen schrittweise erlernt werden muss! Wenn Sie noch nie ein solches Fahrzeug gesteuert haben, so fahren Sie besonders vorsichtig und machen Sie sich erst mit den Reaktionen des Fahrzeugs auf die Fernsteuerbefehle vertraut. Haben Sie Geduld!

Um einen gefahrlosen Betrieb sicherzustellen, müssen Sie als Anwender diese Bedienungsanleitung beachten!

Schäden, die durch unsachgemäße Handhabung oder Nichtbeachtung dieser Bedienungsanleitung verursacht werden, können nicht im Rahmen der gesetzlichen Gewährleistung behandelt werden!
Ferner sind normaler Verschleiß bei Betrieb und Unfallschäden von der Gewährleistung ausgeschlossen.
Für Sach- und Personenschaden, die durch unsachgemäße Handhabung oder Nichtbeachtung dieser Bedienungsanleitung verursacht werden, übernehmen wir keine Haftung!

Sehr geehrter Kunde, sehr geehrte Kundin, diese Sicherheitshinweise dienen nicht nur zum Schutz des Produkts, sondern auch zu Ihrer eigenen Sicherheit und der anderer Personen. Lesen Sie sich deshalb dieses Kapitel sehr aufmerksam durch, bevor Sie das Produkt in Betrieb nehmen!

Wir wünschen Ihnen viel Spaß mit Ihrem neuen Fahrzeug!

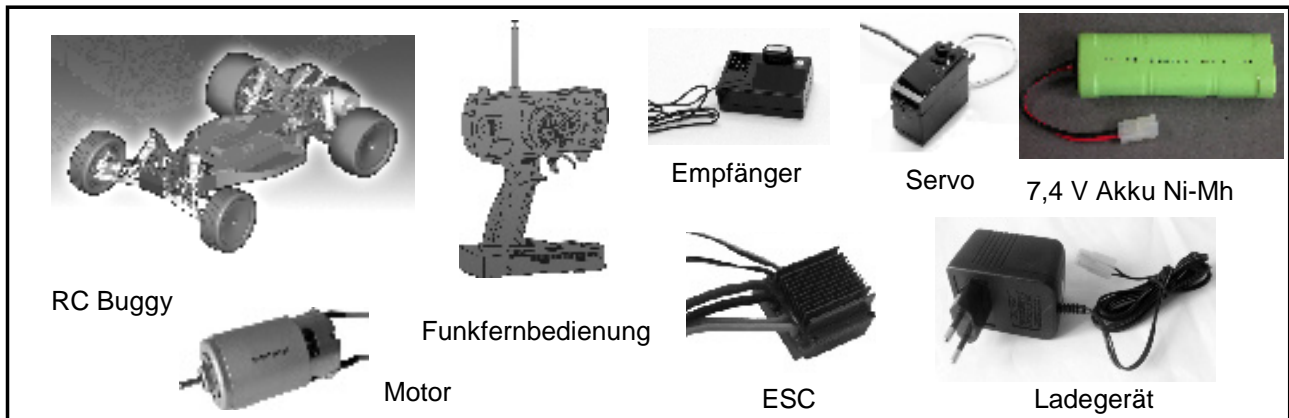
Allgemein

- Prüfen Sie vor dem Start die Reichweite der Fernbedienung.
- Achten Sie auf die Ladezustandsanzeige der Fernbedienung. Schwache oder leere Akkus/Batterien können den Verlust der Kontrolle über das Fahrzeug bewirken.
- Die Sendeantenne stets komplett ausziehen, bei nicht ausreichend ausgezogenen Antenne verringert sich die Funkreichweite
- Achten Sie darauf, dass niemand sonst in der Umgebung in der gleichen Frequenz sendet. Störsignale auf gleicher Frequenz könnten den Verlust der Kontrolle über das Fahrzeug bewirken.
- Niemals wiederaufladbare Akkus mit Trockenbatterien mischen
- Niemals volle mit halbleeren Akkus/Batterien mischen
- Niemals Akkus verschiedener Kapazität mischen
- Versuchen Sie niemals Trockenbatterien zu laden, es besteht Brand- und Explosionsgefahr!
- Achten Sie auf die richtige Polarität
- Lassen Sie die Akkus während des Ladevorgangs nie unbeaufsichtigt
- Defekte Akkus/Batterien sollten ordnungsgemäß (Sondermüll) entsorgt werden.
- Überprüfen Sie sorgfältig alle Verbindungen und sichern Sie die überlange und lose hängende Kabel mit Kabelbindern
- Achten Sie darauf, dass keine Leitungen in die Nähe der beweglichen Teile gelangen, dieses könnte zu Beschädigung der elektronischen Bauteile führen!

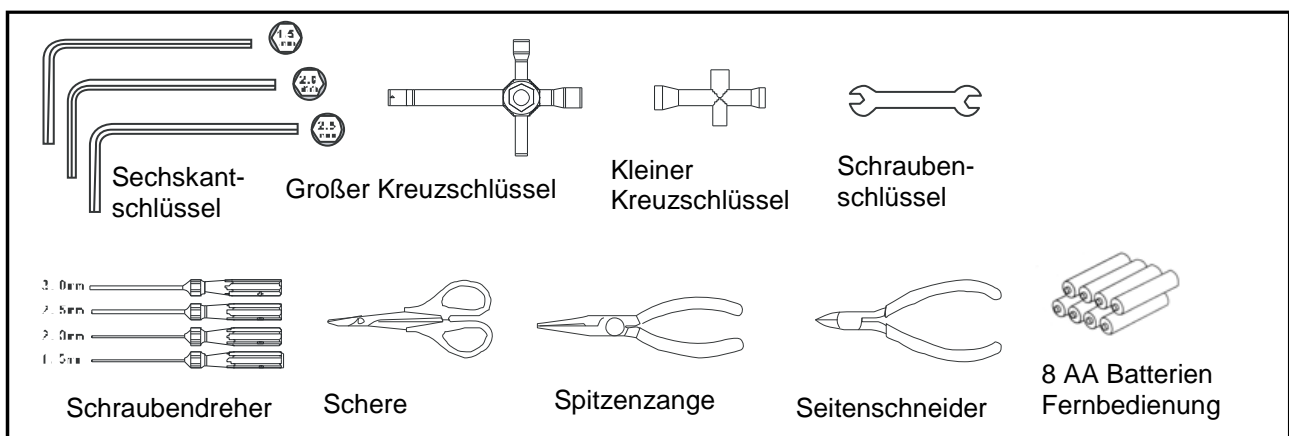
Fahrbetrieb

- Fahren Sie nicht, wenn Ihre Reaktionsfähigkeit eingeschränkt ist (z. B. bei Müdigkeit, Medikamenten- oder Alkoholeinfluss). Fehlreaktionen können schwerwiegende Personen- und Sachschäden verursachen.
- Lassen Sie sich nicht ablenken!
- Nicht in Menschenansammlungen oder auf Personen oder auf Tiere zufahren!
- Halten Sie immer direkten Sichtkontakt zum Modell! Fahren Sie auch nicht bei Nacht.
- Niemals auf Gelände fahren, das für den öffentlichen Kraftverkehr zugelassen ist!
- Fahren Sie nicht unter Hochspannungsleitungen oder Funkmasten.
- Fahren Sie nicht bei Gewitter, es könnte Einfluss auf den Sendebetrieb der Fernbedienung haben.
- Fahren Sie nicht durch Wasser, Schlamm, nasses Grass oder Schnee, die RC Komponente sind nicht wasserdicht!
- Vermeiden Sie das Fahren bei extrem niedrigen Außentemperaturen! Die Kunststoffteile der Karosserie und des Chassis verlieren dann ihre Elastizität, so dass auch kleinere Karambolagen zum Absplittern und zu Brüchen führen können.
- Überprüfen Sie regelmäßig sämtliche Schraubverbindungen und Befestigungen, da sich diese während der Fahrt lockern oder lösen können.
- Ausschalten: zuerst das Fahrzeug und dann die Fernbedienung ausschalten!

Lieferumfang



Benötigtes Zubehör



Technische Daten

Länge: 405 mm
 Breite: 250 mm
 Höhe: 135 mm
 Radstand: 265 mm
 Radbreite: 29 mm (vorne) / 43 mm (hinten)
 Übersetzung:
 1:9,6 (brushless)
 Raddurchm.: 81 mm (vorne) / 85mm (hinten)
 Netto Gewicht: 1,195kg (Akku exkl.)

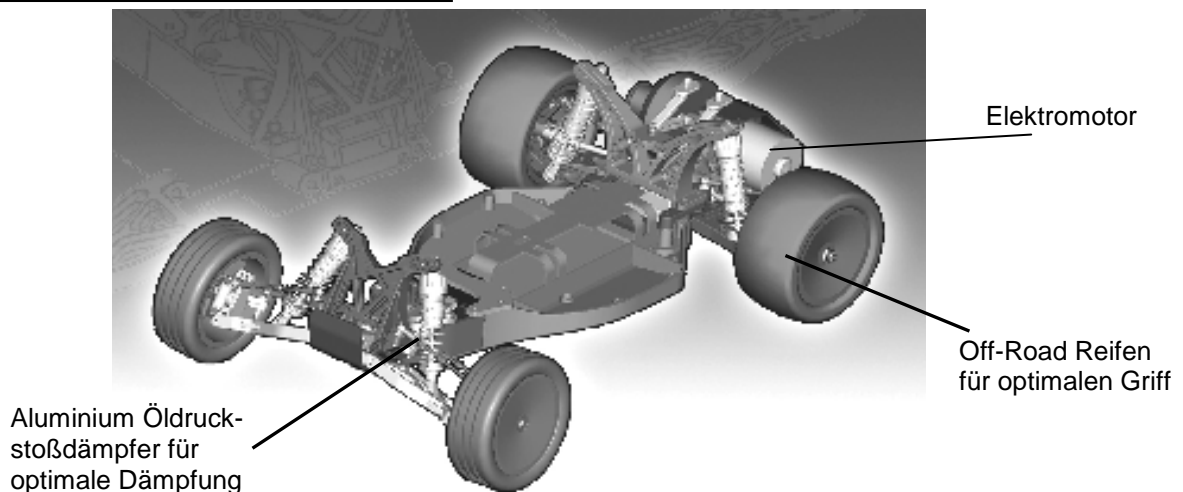
Besonderheiten

Das ist eine neue Generation der 1:10 2WD off road Fahrzeuge.

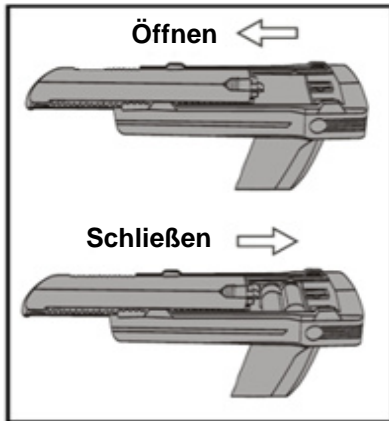
2.Brushless Version.

Brushless ESC: 90A, (max. 7,4V-12V)

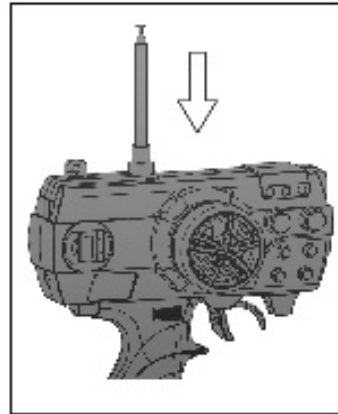
Brushless Motor: KV3930



Inbetriebnahme der RC Anlage



Öffnen Sie den Deckel auf der Unterseite der Fernbedienung. Legen Sie 8 AA Batterien (Akkus) in das Batteriefach! Achten Sie auf die richtige Polarität! Schließen Sie den Deckel des Batteriefachs wie im Bild links gezeigt wieder.



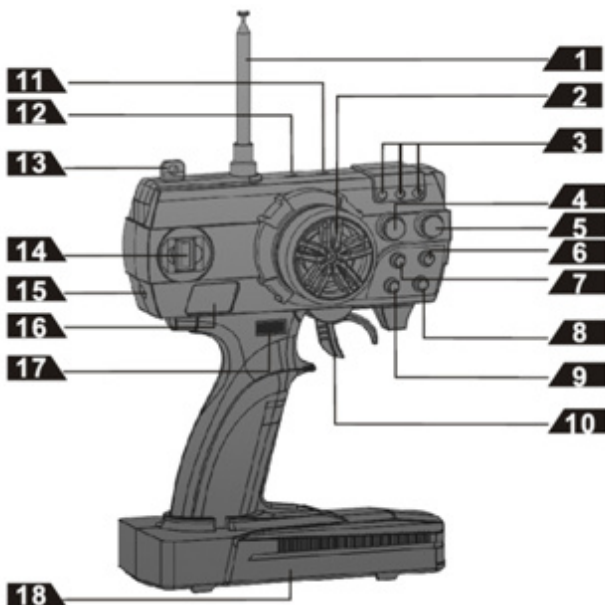
Stecken Sie die Teleskopantenne in die Öffnung an der Oberseite der Fernbedienung und schrauben Sie diese im Uhrzeigersinn fest. Wenden Sie dabei keine Gewalt an und benutzen Sie zum Festschrauben kein Werkzeug.

Hinweise zum Umgang mit Batterien:

- Niemals wiederaufladbare Akkus mit Trockenbatterien mischen
- Niemals volle mit halbleeren Akkus/Batterien mischen
- Niemals Akkus verschiedener Kapazität mischen
- Versuchen Sie niemals Trockenbatterien zu laden
- Achten Sie auf die richtige Polarität
- Lassen Sie die Akkus während des Ladevorgangs nie unbeaufsichtigt
- Defekte Akkus/Batterien sollten ordnungsgemäß (Sondermüll) entsorgt werden

Achtung!

- Um den Ladeanschluss an der Fernbedienung nutzen zu können, müssen wiederaufladbare Akkus eingelegt sein!
- Das Laden von Batterien ist nicht möglich, es besteht Brand- und Explosionsgefahr!
- Zum Laden von Akkus in der Fernbedienung ist ein geeignetes Ladegerät (DC 9,6 V 250 mA) erforderlich (nicht im Lieferumfang enthalten)

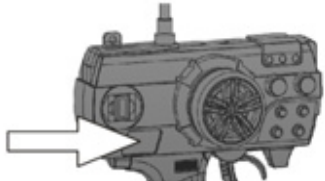


Aufbau und Funktionen der Fernbedienung:

1. Antenne
2. Lenkrad
3. Kontrollleuchten
4. Trimmfunktion Lenkung
5. Trimmfunktion Gassteuerung
6. Endpunkt-Einstellung-Rechts (Lenkservo)
7. Endpunkt-Einstellung-Links (Lenservo)
8. Endpunkt-Einstellung-Vorwärts (Gassteuerung)
9. Endpunkt-Einstellung-Rückwärts (Gassteuerung)
10. Gas-/Bremssteuerhebel (Trigger)
11. Reverse-Schalter Gassteuerung
12. Reverse-Schalter Lenkung
13. Halteöse
14. Frequenzquarz
15. Ladeanschluss
16. EIN/AUS Schalter
17. Dual Rate Trimmung
18. Batteriefach

Funktionen der Fernbedienung

Einschalten der Fernbedienung

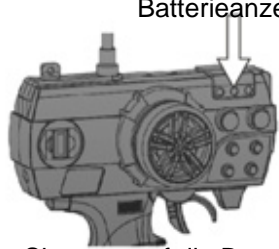


EIN/AUS Schalter

Schalten Sie die Fernbedienung



Ziehen Sie die Teleskopantenne vollständig heraus.




Batterieanzeige

Achten Sie stets auf die Batterieanzeige. Schwache oder leere Batterien können den Kontrollverlust über Ihr Fahrzeug bewirken.

Vorwärts- / Rückwärtsfahren


Neutralstellung



Neutral

Befindet sich der Trigger (Gas-/ Bremshebel) in Neutralstellung, so bewegt sich das Fahrzeug nicht.

Rückwärtsfahren




Rückwärts

Neutral

Drücken Sie den Trigger nach vorne um das Modell rückwärts fahren zu lassen.

Vorwärtsfahren

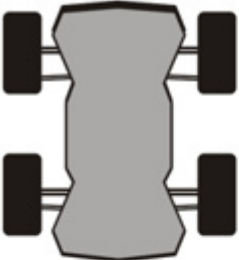


Vorwärts

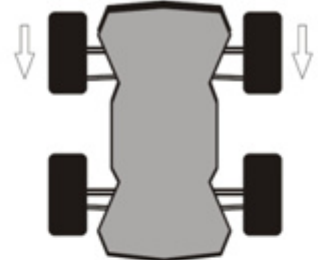
Neutral

Ziehen Sie den Trigger nach hinten um das Modell vorwärts fahren zu lassen. Um das Fahrzeug auf die Höchstgeschwindigkeit zu beschleunigen ziehen Sie den Trigger bis zum Anschlag.

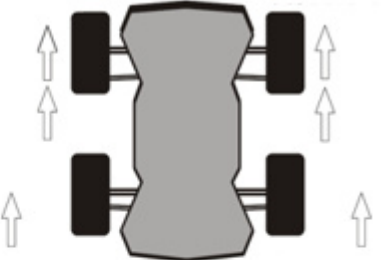
Stop



Rückwärts



Höchstgeschwindigkeit



Vorwärts

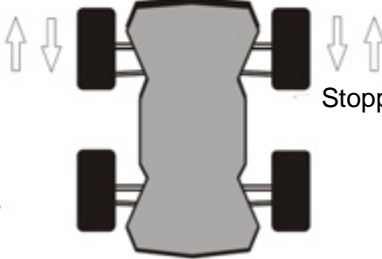
Bremsen/Fahrtrichtung ändern



Bremsen/ Rückwärts

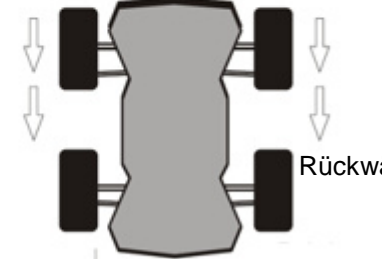
Neutral

Um die Fahrtrichtung zu ändern, bewegen Sie den Trigger in die Neutralstellung und drücken Sie ihn anschließend nach vorne.



Stoppen

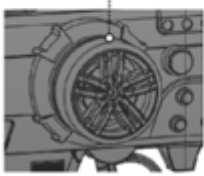
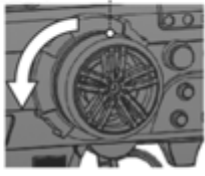
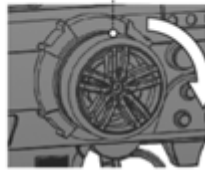
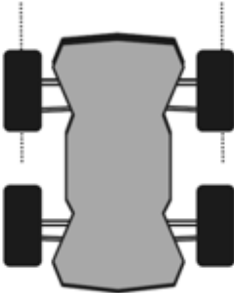
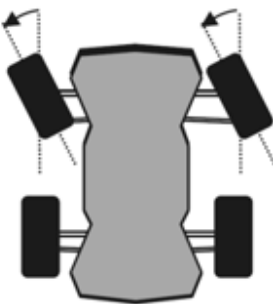
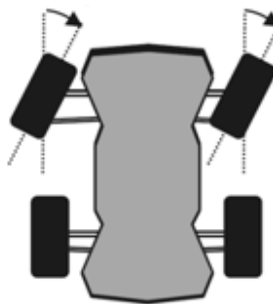
Das Fahrzeug bremst ab, bis es zum stehen kommt. Bewegen Sie dann den Trigger in die Neutralstellung.



Rückwärts

Drücken Sie den Trigger anschließend nach kurzer Pause nach vorne, um das Fahrzeug rückwärts zu fahren

Lenkung des Fahrzeugs

<p>Neutralstellung</p>  <p>Das Fahrzeug fährt geradeaus, wenn das Lenkrad in Neutralstellung ist</p>	<p>Links</p>  <p>Drehen Sie das Lenkrad nach links um das Fahrzeug nach links zu steuern</p>	<p>Rechts</p>  <p>Drehen Sie das Lenkrad nach rechts, um das Fahrzeug nach rechts zu steuern</p>
<p>Geradeaus</p> 	<p>Links</p> 	<p>Rechts</p> 

Trimmfunktionen

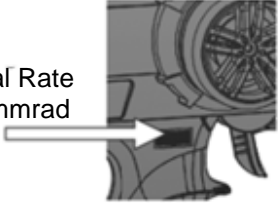
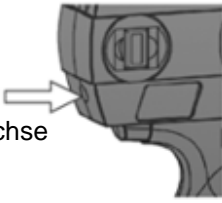
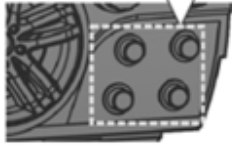
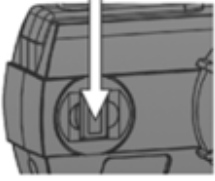
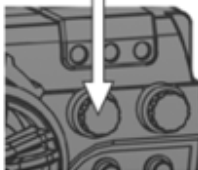

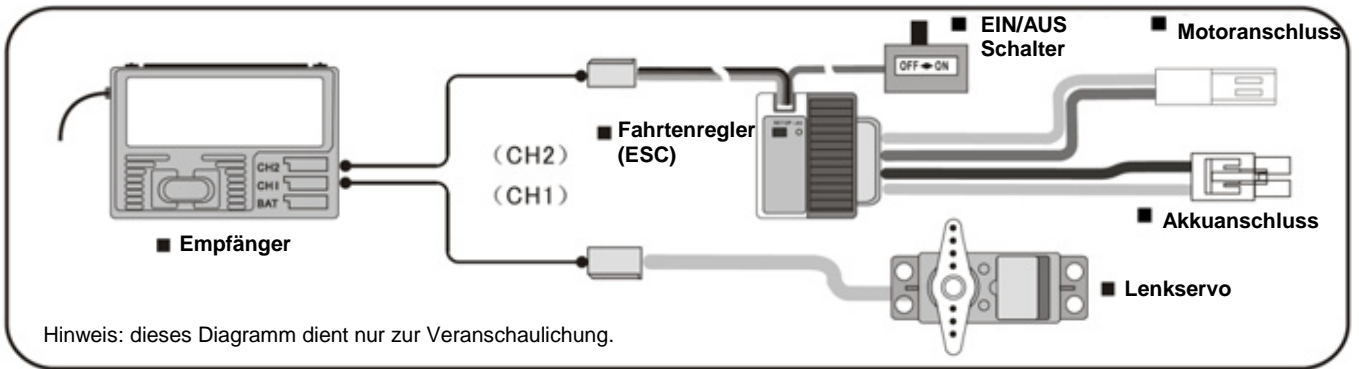
<p>Dual Rate Trimmrad</p>  <p>Der Ausschlag des Lenkservos (Dual Rate) kann mit dem Trimmregler im Bereich von 30% bis 100% eingestellt werden. Je größer der Ausschlag, desto sensibler reagiert die Lenkung des Fahrzeugs auf die Steuerbefehle.</p>	<p>Ladebuchse</p>  <p>Beim Laden der Akkus der Fernbedienung sollte die Fernbedienung ausgeschaltet sein. Um die Überladung der Akkus zu vermeiden, sollte die Ladedauer 4-5 Stunden nicht überschreiten.</p>	<p>Endpunkt-Einstellung (nur PRO-Version)</p>  <p>Diese Funktion ermöglicht die Einstellung der Begrenzung des Lenkservoweges getrennt in jede Richtung. Analog kann die Endgeschwindigkeit (vorwärts / rückwärts) eingestellt werden</p>
<p>Senderquarz</p>  <p>Im Empfänger ist ein genau auf den Sender abgestimmter Empfängerquarz eingesteckt. Für den Frequenzwechsel müssen beide Quarze ausgetauscht werden.</p>	<p>Trimmfunktion Lenkung</p>  <p>Stellen Sie das Fahrzeug mit Hilfe der Trimmfunktion so ein, dass die Räder ohne Lenkbefehl gerade ausgerichtet sind.</p>	<p>Trimmfunktion Gassteuerung</p>  <p>Stellen Sie den Wagen mit Hilfe der Trimmfunktion so ein, dass die Räder sich nicht drehen, wenn der Trigger in Neutralstellung ist.</p>

Diagramm RC Anlage

Bitte achten Sie auf das folgende Diagramm, wenn Sie Ihre RC Anlage anschließen!



Einbau des Servo



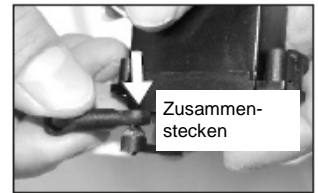
Legen sie die benötigten Teile: Servoarm, Servohalterung, Servogelenk und das Servo bereit.



Stecken sie den Servoarm mit dem Servo zusammen.



Schrauben sie den Servoarm fest.



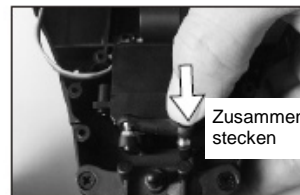
Befestigen sie das Gelenk an dem Servoarm.



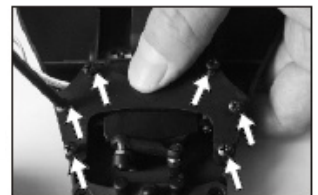
Bringen Sie das Servo an dem Chassis an.



Drehen sie die Schrauben fest.



Bringen sie das Servogelenk an dem Lenkgestänge an.

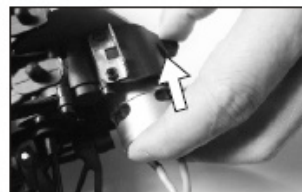


Alle Schrauben festziehen.

Einbau des Motors



Legen sie die benötigten Teile bereit.



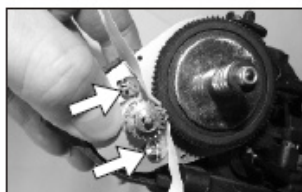
Bringen sie den Motor in Position, wie abgebildet.



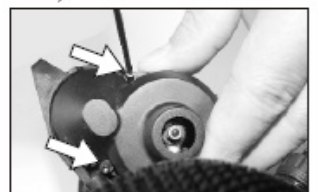
Befestigen sie den Motor mit zwei Schrauben.



Setzen sie das Motorritzel auf die Motorwelle und ziehen sie die Schraube fest.



Das Zahnflankenspiel sollte vor jeder Inbetriebnahme überprüft und ggf. nachjustiert werden. Nehmen Sie dazu einen dünnen Papierstreifen und drehen es durch die beiden Zahnräder. Wenn das nicht geht, so ist das Spiel zu klein. Das Papier muss durchgezogen werden und einen „gezackten“ Muster aufweisen. Um das Zahnflankenspiel einzustellen, lösen Sie zwei Schrauben an der Motorhalterung, richten den Motor aus und ziehen die Schrauben wieder fest.

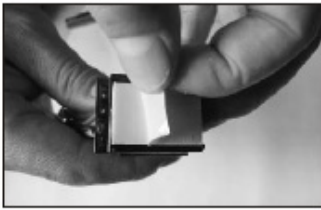


Befestigen sie die Abdeckung mit zwei Schrauben.



Bringen Sie die Verschlusskappe an.

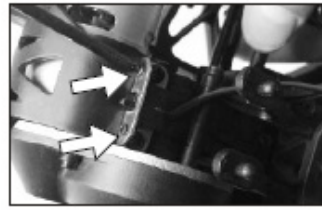
Einbau des Elektronischen Fahrtenreglers (ESC)



Ziehen sie die Folie vom doppelseitigem Klebband ab.



Bringen Sie das ESC , wie abgebildet, mit der Klebeseite an dem Chassis an.



Schrauben Sie den EIN/AUS Schalter wie auf der Abb. auf das Chassis fest.

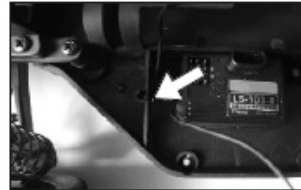
Einbau des Empfängers



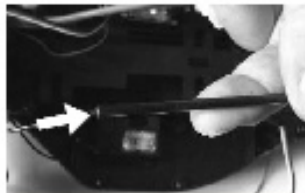
Ziehen sie die Folie vom doppelseitigem Klebband ab.



Bringen Sie den Empfänger, wie abgebildet, mit der Kleb-



Ziehen sie den Empfängerkabel wie abgebildet durch die Antennenhalterung.



Ziehen sie den Empfängerkabel durch das Antennenröhrchen.



Stecken sie das Servo-Anschlusskabel in den Port 1.



Stecken sie das ESC - Anschlusskabel in den Port 2.



Stecken sie den Quarz in den Empfänger.

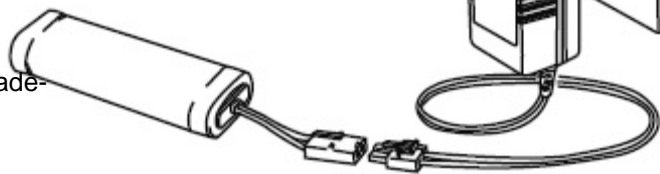
Laden des Fahrakkus

- Laden Sie den Akku nur mit im Lieferumfang enthaltenden Ladegerät (12V 800mA)
- Benutzen Sie dazu den beiliegenden Ladeadapter
- Laden Sie den Akku niemals unbeaufsichtigt
- Vor jedem Ladevorgang sollte der Akku leer gefahren werden, um den „Memory-Effekt“ zu vermeiden.
- Die Ladedauer sollte 5-6 Stunden nicht überschreiten
- Trennen Sie den Akku nach dem Ladevorgang von dem Ladegerät
- Bevor ein neuer Akku seine maximaler Leistung bringt, sind mehrere vollständige Entlade- und Ladezyklen erforderlich



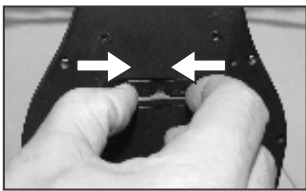
Achtung!

Versuchen Sie niemals mit diesem Ladegerät die Akkus der Fernbedienung zu laden

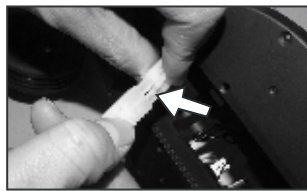


Vorbereitungen vor dem Fahrbetrieb

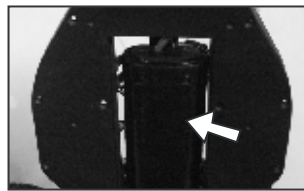
1. Einsetzen und Wechseln des Akkus



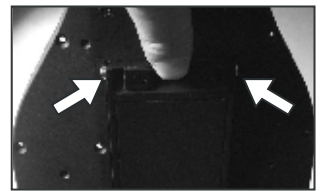
Öffnen sie die Akkuabdeckung wie abgebildet.



Schließen Sie den Akku an den Fahrtenregler an. Überprüfen Sie sorgfältig alle Verbindungen und sichern Sie ggf. überlange und lose hängende Kabel mit Kabelbindern.

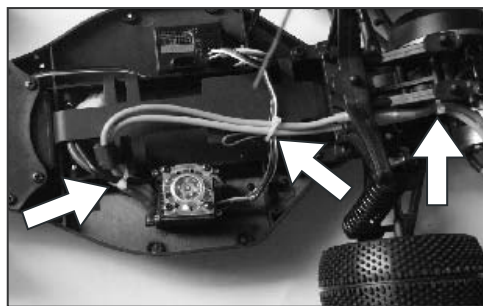
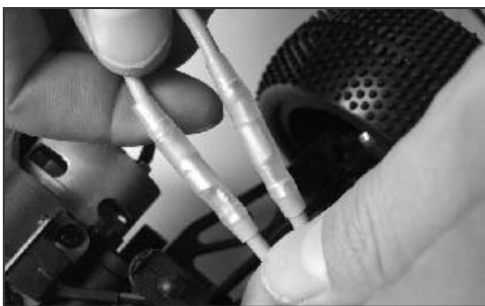


Platzieren sie den Akku im Fach.



Schließen sie die Abdeckung bis diese einrastet.

Prüfung aller Verbindungen



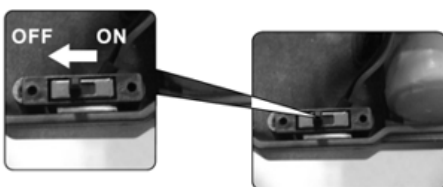
Überprüfen Sie nach der endgültigen Verkabelung sorgfältig alle Verbindungen und sichern Sie die überlange und lose hängende Kabel mit Kabelbindern.

Achten Sie darauf, dass keine Leitungen in die Nähe der beweglichen Teile gelangen, dieses könnte zu Beschädigung der elektronischen Bauteile führen!

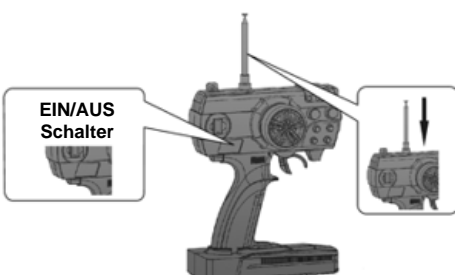
Nach dem Fahrbetrieb

! Achtung: Schalten Sie nach dem Fahrbetrieb stets zuerst das Fahrzeug und dann die Fernbedienung

1. Schalten Sie das Fahrzeug aus



2. Schalten Sie die Fernbedienung aus



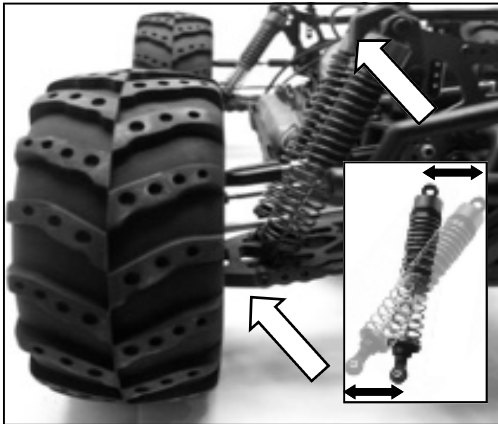
3. Trennen Sie den Akku von den Fahrtenregler



Entfernen Sie den Akku aus dem Fahrzeug, wenn Sie es länger nicht benutzen. Ansonsten kommt es zur Tiefentladungen und Beschädigung des Akkus.

Tuning des Fahrzeugs

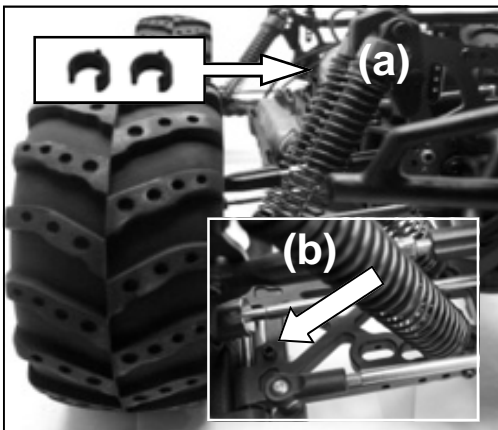
Einstellung der Stoßdämpfer



Federung

Die Härte der Federung des Fahrzeugs lässt sich durch die Veränderung des Anstellwinkels einstellen. Durch das Umsetzen des Stoßdämpfers in den verschiedenen Befestigungspunkten an der Dämpferbrücke und an den unteren Querlenker kann der Anstellwinkel verstellt werden. Je steiler der Anstellwinkel, desto weicher die Federung.

Bedenken Sie, dass die Veränderung der Härte der Federung nicht nur die Geländetauglichkeit, sondern auch das Kurvenverhalten des Fahrzeug verändert wird. D.h. untersteuertes Fahrverhalten bei weicher Einstellung und übersteuerndes Fahrverhalten bei harter Einstellung der Federung.



Bodenfreiheit

Die Feineinstellung der Bodenfreiheit an der Vorder-/Hinterachse des Fahrzeugs erfolgt durch das Vorspannen der Federn (a). Benutzen Sie hierfür die unterschiedlich breiteren Federvorspanner (C-Clips). Je größer die Vorspannung, desto größer die Bodenfreiheit.

Bedenken Sie, dass die Vorspannung der Federn kein Einfluss auf Dämpfereigenschaften des Fahrzeugs hat.

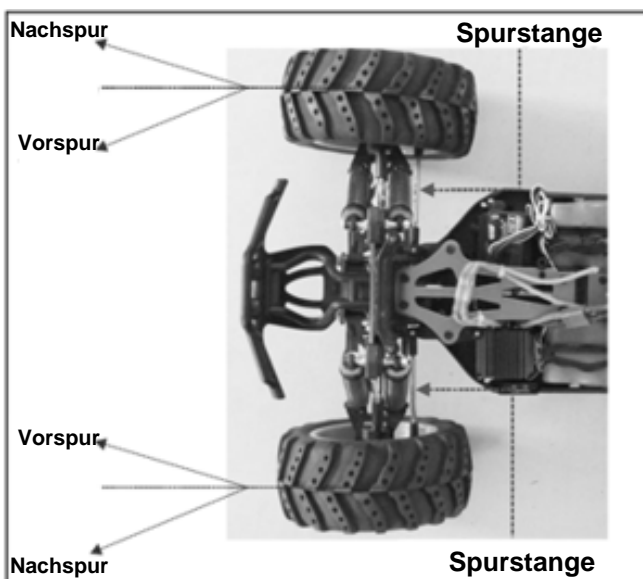
Der Ausfederweg der Öldruckstoßdämpfer lässt sich mit der Anschlagsschraube (b) auf der Innenseite der unteren Querlenker einstellen. Bedenken Sie, dass der geringe Ausfederweg der Dämpfer die Geländetauglichkeit des Fahrzeug deutlich verschlechtert.



Achtung! Die Einstellung der Federung und der Bodenfreiheit des Fahrzeugs an der Vorder-/Hinterachse sollte beidseitig links und rechts identisch sein.

Einstellung der Spur

Mit der Veränderung der Spur des Fahrzeugs kann das Lenkverhalten und der Geradeauslauf des Modells beeinflusst werden. Die Einstellung erfolgt über die Spurstange an der Vorderachse des Modells. Durch das Verlängern der Spurstange verringert sich der Öffnungswinkel der Vorräder (Vorspur), durch das Verkürzen vergrößert sich der Öffnungswinkel (Nachspur). Die Einstellungen sollten beidseitig identisch sein!



Spurstange

Vorspur

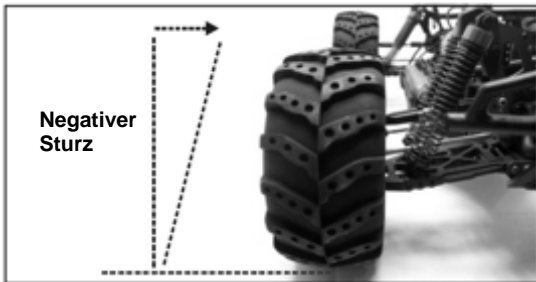
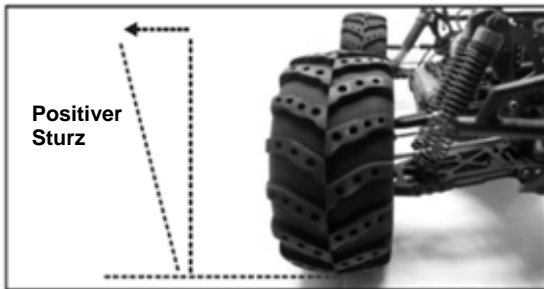
- ruhiger Geradeauslauf
- einfache Handhabung des Fahrzeugs
- Neigung zu Untersteuerung

Nachspur

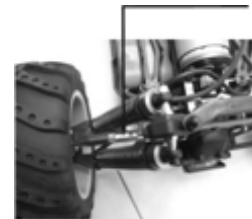
- schnelleres Ansprechen auf Lenkbefehle
- verringert die Neigung zu Untersteuerung
- schwieriges Fahrverhalten

Einstellung des Sturzes

Mit der Veränderung des Sturzes kann die Haftung und das Lenkverhalten des Fahrzeugs beeinflusst werden. Die Einstellung erfolgt über die obere Querlenker des Fahrzeugs. Durch das Umsetzen des oberen Querlenkers in den Befestigungspunkten an der Dämpferbrücke und an den Achsschenkeln kann der Sturz grob eingestellt werden. Die Feineinstellung kann über das Drehen der Spannschraube des oberen Querlenkers verändert werden.



Oberer Querlenker vorne



Oberer Querlenker hinten

Positiver Sturz

- Diese Einstellung ist nicht gebräuchlich

Negativer Sturz

- größere Auflagefläche der Reifen in einer Kurvenfahrt
- besseres Lenkverhalten
- Bessere Bodenhaftung

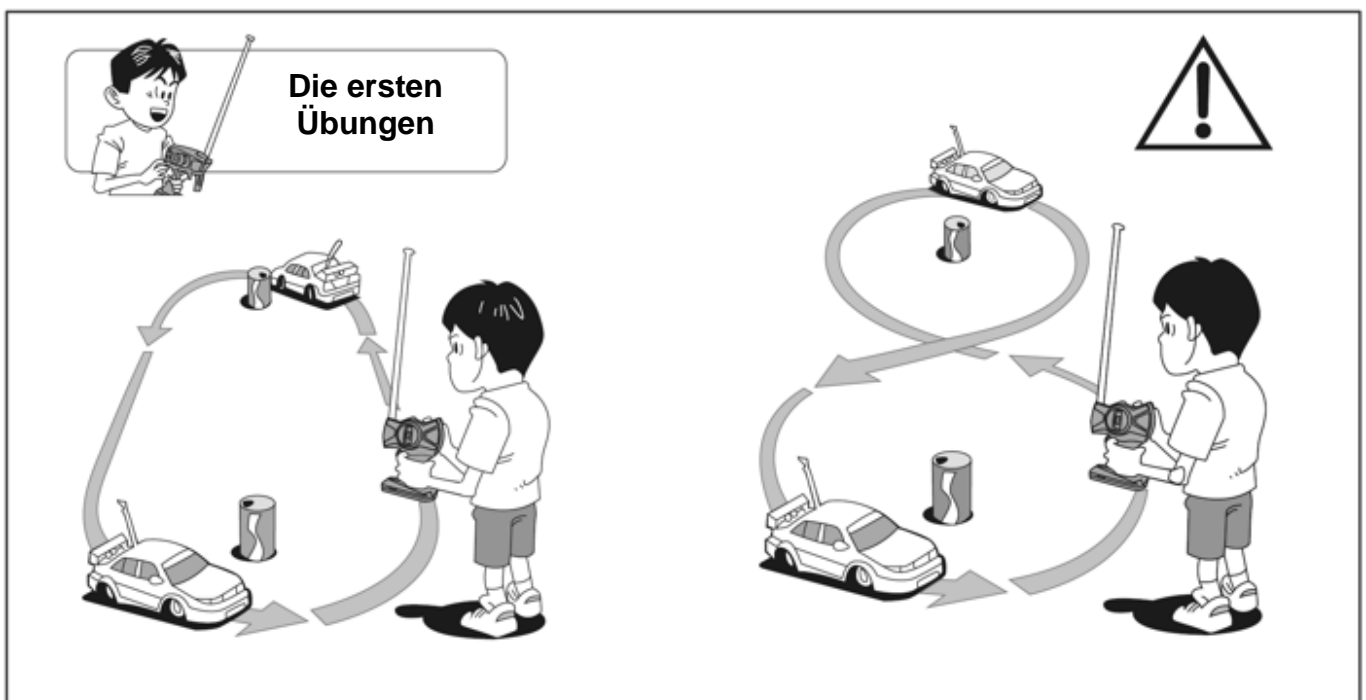


Achtung! Die Einstellung der Spur und des Sturzes an der Vorder-/Hinterachse Ihres Fahrzeuges sollte beidseitig links und rechts identisch sein.

Fahrbetrieb

Die Bedienung und der Betrieb von ferngesteuerten Modellfahrzeugen muss schrittweise erlernt werden! Wenn Sie noch nie ein solches Fahrzeug gesteuert haben, so fahren Sie besonders vorsichtig und machen Sie sich erst mit den Reaktionen des Fahrzeugs auf die Fernsteuerbefehle vertraut. Haben Sie Geduld!

Beginnen Sie Ihr Fahrtraining mit einfachen Übungen, z.B. auf einer ovalen Strecke. Benutzen Sie leere Dosen oder Pynolen als Grenzpfosten. Fahren Sie auf Zeit. Ändern Sie die Fahrtrichtung und versuchen die Strecke in der gleichen Zeit zurück zu legen. Versuchen Sie eine „Acht“ zu fahren, um den Schwierigkeitsgrad zu erhöhen. Wenn Sie die ersten Schritte beherrschen, können Sie die Strecke beliebig erweitern. Wir wünschen Ihnen viel Spaß!



Wartung und Entsorgung

Um ein störungsfreies Betrieb und eine lange Betriebsdauer des Modells zu gewährleisten, ist es notwendig Wartungsarbeiten und Funktionskontrollen durchzuführen.

Durch Motorvibrationen und Erschütterungen im Fahrbetrieb können sich Teile und Schraubverbindungen lösen.

Vor jedem Einsatz ist folgendes zu überprüfen:

- der Festsitz aller Schraubverbindungen und der Radmuttern,
- die Verlegung der Kabel,
- der Sitz und die Verklebung der Reifen auf der Felge,
- der Ladezustand der Sende- und Fahrakkus.

Überprüfen Sie vor jedem Gebrauch das Modell auf Beschädigungen. Falls Sie Beschädigungen feststellen, so darf das Fahrzeug nicht verwendet bzw. in Betrieb genommen werden.

Reinigung

Reinigen Sie das ganze Fahrzeug nach dem Fahren von Staub und Schmutz, verwenden Sie z.B. einen langhaarigen sauberen Pinsel und einen Staubsauger. Druckluft-Sprays können ebenfalls benutzt werden.

Alle Kugellager bzw. Getriebe im Fahrzeug sind vom Hersteller mit geeigneten Schmierstoffen versehen. In der Regel ist keine Nachschmierung erforderlich. Die Gelenke am Fahrzeug und die Radlager erfordern aber je nach Einsatz des Fahrzeugs eine gelegentliche Reinigung und erneute Schmierung mit dünnflüssigem Maschinenöl (im Zubehörhandel erhältlich). Gleiches gilt beim Tausch von Antriebsteilen oder Zahnrädern.

Entsorgung



Elektrische und elektronische Geräte dürfen nicht in den Hausmüll!
Entsorgen Sie das Produkt am Ende seiner Lebensdauer gemäß den geltenden gesetzlichen Vorschriften.



Sie als Endverbraucher sind gesetzlich (Batterieverordnung) zur Rückgabe aller gebrauchten Batterien und Akkus verpflichtet; eine Entsorgung über den Hausmüll ist untersagt!

Schadstoffhaltige Batterien/Akkus sind mit nebenstehenden Symbol gekennzeichnet, die auf das Verbot der Entsorgung über den Hausmüll hinweisen. Die Bezeichnungen für das ausschlaggebende Schwermetall sind: Cd=Cadmium, Hg=Quecksilber, Pb=Blei (Bezeichnung steht auf Batterie/Akku z.B. unter den links abgebildeten Mülltonnen-Symbolen).

Ihre verbrauchten Batterien/Akkus können Sie unentgeltlich bei den Sammelstellen Ihrer Gemeinde oder überall dort abgeben, wo Batterien/Akkus verkauft werden.

Sie erfüllen damit die gesetzlichen Verpflichtungen und leisten Ihren Beitrag zum Umweltschutz.

Fehlerbehebung

Auch wenn das Modell nach dem heutigen Stand der Technik gebaut wurde, kann es dennoch zu Fehlfunktionen oder Störungen kommen. Aus diesem Grund möchten wir Ihnen aufzeigen, wie Sie eventuelle Störungen beseitigen können.

RC-Anlage

RC-Anlage funktioniert nicht	Senderakkus/-batterien und/oder der Fahrakku sind leer	Ersetzen/Laden Sie die Senderakkus/-batterien und/oder den Fahrakku
	Batterien/Akkus sind falsch eingelegt	Prüfen Sie die Polarität der Batterien/Akkus
Senderreichweite zu gering	Senderakkus/-batterien und/oder der Fahrakku sind schwach	Ersetzen/Laden Sie die Senderakkus/-batterien und/oder den Fahrakku
	Zu geringe Empfangsleistung der Antenne	Senderantenne voll ausziehen, Empfängerantenne vollständig abwickeln und nach oben führen
Servo/ESC sprechen nicht ordnungsgemäß an	Senderakkus/-batterien und/oder der Fahrakku sind schwach	Ersetzen/Laden Sie die Senderakkus/-batterien und/oder den Fahrakku
	„Reverse-Modus“ der Fernbedienung ist aktiv	Schalten Sie die Reverse-Schalter auf „Normal-Modus“

Fahrbetrieb

Modell zieht nach einer Seite	Trimmung der Lenkung verstellt	Korrigieren Sie die Neutralstellung an der Fernsteuerung
	Spur rechts und links unterschiedlich	Stellen Sie die Spur beidseitig gleich ein
	Rad auf einer Seite kaputt oder Lager defekt	Nehmen Sie das Rad ab, reinigen Sie das Lager und tauschen sie es ggf. aus
Modell lässt sich nur schwer steuern	Die beweglichen Teile können sich nicht frei drehen	Überprüfen und korrigieren Sie die Verkabelung am Fahrzeug
	Servogestänge nicht richtig eingestellt	Das Servo in Neutralstellung bringen und neu einstellen
Motor läuft nicht	Das Fahrakku ist leer	Ersetzen/Laden Sie den Fahrakku
	Das Fahrzeug ist nicht eingeschaltet	Schalten Sie das Fahrzeug an
	Die Fernbedienung ist nicht eingeschaltet	Schalten Sie die Fernbedienung ein
	Die Antriebszahnrad sind lose/defekt	Befestigen/Tauschen Sie die Zahnrad aus. Überprüfen Sie das Zahnflankenspiel.
Modell fährt in falsche Richtung	„Reverse-Modus“ der Fernbedienung ist aktiv	Schalten Sie die Reverse-Schalter auf „Normal-Modus“

<p>KB-61001</p>  <p>Chassis</p>	<p>KB-61002</p>  <p>Front Bottom Plate+Rear Bottom Plate+ Rear Shock Tower Mount+Front Suspension Mount+Front Suspension Pin Brace Pad</p>	<p>KB-61003</p>  <p>Front Top Mount+ Servo Arm+ Servo Mount</p>
<p>KB-61004</p>  <p>Front Top Steering Mount</p>	<p>KB-61005</p>  <p>Diff Gear Housing</p>	<p>KB-61006</p>  <p>Diff Main Gear+Idler Gear+ Diff. Pinion Gear+Diff. Large Bevel Gears+ Diff. Small Bevel Gears+Diff. Inner Mount</p>
<p>KB-61007</p>  <p>Front Bumper+Motor Guard</p>	<p>KB-61008</p>  <p>Gear Cover+Access Plug (Silicone Rubber)</p>	<p>KB-61009</p>  <p>Rear Suspension Pivot Block Set (A pair)</p>
<p>KB-61010</p>  <p>Battery Holder+ Lock Pins+ Load Spring+Mount+Cap Head Screw 2*8mm</p>	<p>KB-61011</p>  <p>Front Shock Tower+ Rear Shock Tower</p>	<p>KB-61012</p>  <p>Steering Mount Assembly+Steering Ackerman Plate</p>

Ersatzteile

<p>KB-61013</p>  <p>Front Lower Suspension Arms (Left/right)</p>	<p>KB-61014</p>  <p>Rear Lower Suspension Arms (Left/right)</p>	<p>KB-61015</p>  <p>Steering Tubes(Left/right)</p>
<p>KB-61016</p>  <p>Front Uprights(Left/right)</p>	<p>KB-61017</p>  <p>Rear Uprights(Left/right)</p>	<p>KB-61018</p>  <p>Reinforced Pads Complete (Thick/thin)</p>
<p>KB-61019</p>  <p>Wing Stay + Front Body Post</p>	<p>KB-61020</p>  <p>Off Road Tyres (Front)+Sponge Insert</p>	<p>KB-61021</p>  <p>Off Road Tyres (Rear)-Sponge Insert</p>
<p>KB-61022</p>  <p>Off Road Rims(Front)</p>	<p>KB-61023</p>  <p>Off Road Rims(Rear)</p>	<p>KB-61024</p>  <p>Off Road Wheels Complete(Front)</p>

<p>KB-61025</p>  <p>Off Road Wheels Complete(Rear)</p>	<p>KB-61026</p>  <p>Slipper Load Spring-Slipper Spacer -Nut M3-Slipper Bushing-Slipper Washer</p>	<p>KB-61027</p>  <p>Slipper Back Plate-Slipper Pad</p>
<p>KB-61028</p>  <p>Steering Mount Assembly (Steering Bush, Servo saver load Spring, Steering Pad)</p>	<p>KB-61029</p>  <p>Rear CVD Axles</p>	<p>KB-61030</p>  <p>Diff. Outdrives+ Countersunk Screw 2*2.5mm</p>
<p>KB-61031</p>  <p>Front Axles + E-Clips 3mm</p>	<p>KB-61032</p>  <p>Motor Plate</p>	<p>KB-61033</p>  <p>Front Suspension Pin Brace</p>
<p>KB-61034</p>  <p>Rear Drive Shafts (L=approx. 70.6mm)</p>	<p>KB-61035</p>  <p>Slipper Shaft+Transmission Upper Gear Shaft</p>	<p>KB-61036</p>  <p>Steering Hub Hinge Pins (L=approx. 23mm)</p>



<p>KB-61037</p>  <p>Front Lower Suspension Hinge Pin -Outside(L=approx.26mm)</p>	<p>KB-61038</p>  <p>Rear Lower Suspension Hinge Pin -Outside(L=approx.27.3mm)</p>	<p>KB-61039</p>  <p>Front Lower Suspension Hinge Pin -inside(L=approx. 36.5mm)</p>
<p>KB-61040</p>  <p>Rear Lower Suspension Hinge Pin -inside(L=approx.48.5mm)</p>	<p>KB-61041</p>  <p>Switch Mount</p>	<p>KB-61042</p>  <p>Wheel Washers</p>
<p>KB-61043</p>  <p>Motor Pinon (21T) +Set Screw 3*3mm</p>	<p>KB-61044</p>  <p>Motor Pinon (23T) +Set Screw 3*3mm</p>	<p>KB-61045</p>  <p>Motor Pinon (27T) +Set Screw 3*3mm</p>
<p>KB-61046</p>  <p>Front Shock Absorbers</p>	<p>KB-61047</p>  <p>Rear Shock Absorbers</p>	<p>KB-61048</p>  <p>Front Rear Upper Adjustable Linkage Assembly (Different adjustment to front and rear ones can be measured by users)</p>













<p>KB-61049</p>  <p>Front Steering Adjustable Linkage Assembly</p>	<p>KB-61050</p>  <p>Servo Linkage Assembly</p>	<p>KB-61051</p>  <p>Diff. Complete + Idler Gear + Diff. Pinion Gear - Ball Bearing (5*10*4)</p>
<p>KB-61052</p>  <p>Spur Gear (77T)</p>	<p>KB-61053</p> <p>2.5*22mm 9*14*0.2mm</p>  <p>3*7*0.2mm</p> <p>Diff. Pins-Shims</p>	<p>KB-61054</p> <p>6PCS</p>  <p>Ball Bearings (3*6*2.5mm)</p>
<p>KB-61055</p> <p>4PCS</p>  <p>Buggy Wing Pins</p>	<p>H001</p> <p>8PCS</p>  <p>Ball Stud. Φ4.8*4.9</p>	<p>H002</p> <p>6PCS</p>  <p>Lock Nut M3</p>
<p>H003</p> <p>6PCS</p>  <p>Flange Lock Nut M4</p>	<p>H008</p> <p>6PCS</p>  <p>Ball Bearings (5*10*4)</p>	<p>H009</p> <p>4PCS</p>  <p>Ball Bearings (10*15*4)</p>

Ersatzteile

<p>H013 8PCS</p>  <p>Shock Ball Pivot, Φ 1,8</p>	<p>H017 6PCS</p>  <p>Lock Nut M2.5</p>	<p>H020 8PCS</p>  <p>Big Body Clip A/B</p>
<p>H021 8PCS</p>  <p>Small Body Clip A/B</p>	<p>H022 8PCS</p>  <p>Wheel Hex. Pin (Φ 2*10mm)</p>	<p>H040 8PCS</p>  <p>Shock Ball Stud.</p>
<p>H152 8PCS</p>  <p>E-clip 1mm</p>	<p>H154 8PCS</p>  <p>E-clip 3mm</p>	<p>P010 8PCS</p>  <p>Zip Tie (Big)</p>
<p>P011 8PCS</p>  <p>Zip Tie (Small)</p>	<p>P019 2PCS</p>  <p>Receiver Antenna Pipe</p>	<p>P100 12PCS</p>  <p>Body Pos. Pad</p>

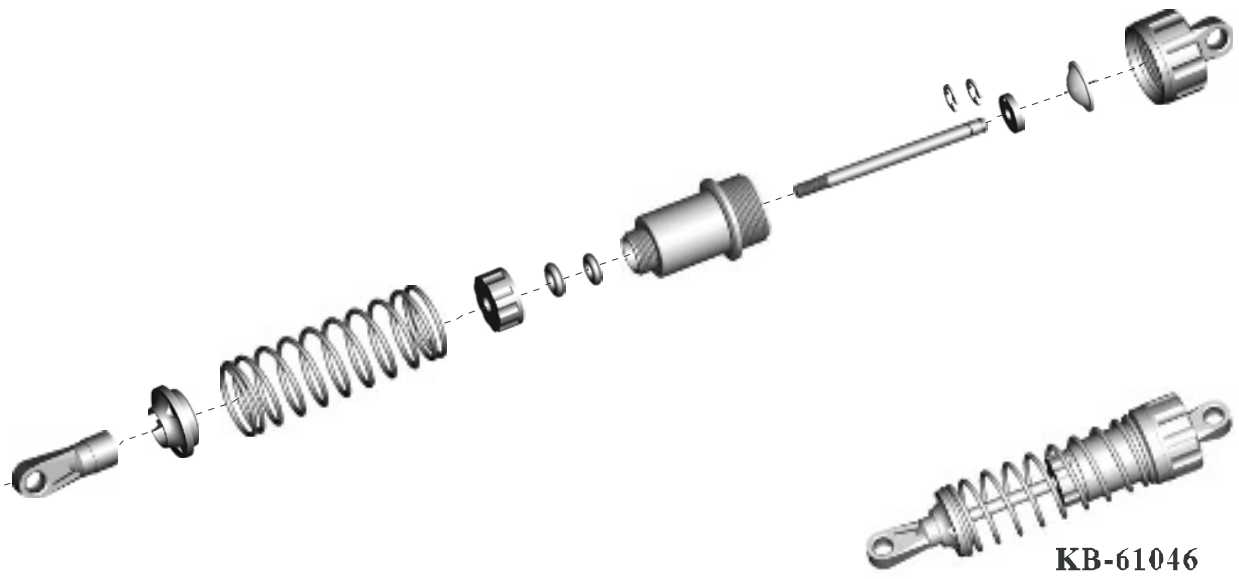
Ersatzteile

<p>E001</p> <p>Torque:3.2Kg</p>  <p>3.2kg Servo (T.S-3003) + Mount</p>	<p>E003B</p>  <p>Receiver(AM.27MHz)</p>	<p>E012</p>  <p>RC 540 Motor (20000rpm)</p>
<p>E122</p>  <p>Crystal - AM 27MHz (a pair) -for transmitter & receiver</p>	<p>E185</p>  <p>Brushed ESC w cooling fan (100A, max. Voltage: 7.4v)</p>	<p>E186</p>  <p>Brushless ESC (7.4v-12v, 90A), w cooling fan attached Compatible for sensor sensorless brushless motor</p>
<p>E188</p> <p>KV3930</p>  <p>Brushless Motor</p>	<p>T001</p>  <p> Φ 8mm Φ 9mm Φ 10mm Φ 12mm </p> <p>Large Cross Wrench</p>	<p>T002</p>  <p> Φ 2mm Φ 2.5mm Φ 3mm Φ 4mm </p> <p>Small Cross Wrench</p>
<p>S002</p> <p>12PCS</p>  <p>Round Head Self Tapping Screw 3*12mm</p>	<p>S003</p> <p>12PCS</p>  <p>Round Head Self Tapping Screw 3*8mm</p>	<p>S004</p> <p>12PCS</p>  <p>Round Head Self Tapping Screw 3*18mm</p>

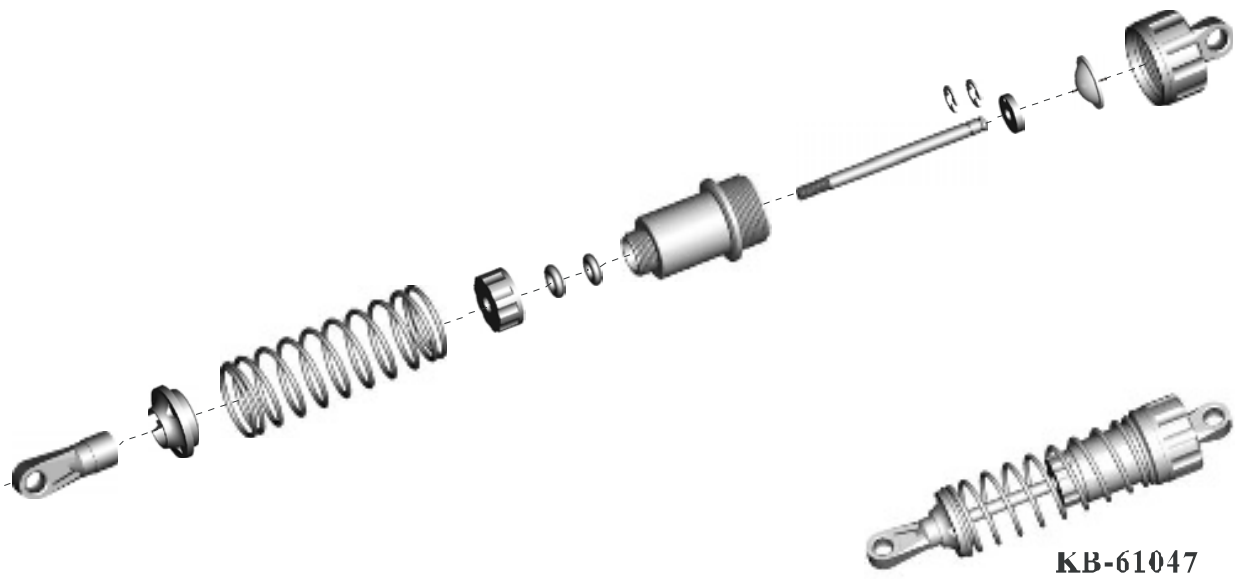
<p>S010</p> <p style="text-align: right;">12PCS</p>  <p>Countersunk Self Tapping Screw 3*12mm</p>	<p>S011</p> <p style="text-align: right;">12PCS</p>  <p>Countersunk Self Tapping Screw 2*15mm</p>	<p>S016</p> <p style="text-align: right;">12PCS</p>  <p>Grub Screw 3*3mm</p>
<p>S018</p> <p style="text-align: right;">12PCS</p>  <p>Round Head Self Tapping Screw 2,6*8mm</p>	<p>S019</p> <p style="text-align: right;">12PCS</p>  <p>Countersunk Self Tapping Screw 3*8mm</p>	<p>S020</p> <p style="text-align: right;">12PCS</p>  <p>Countersunk Self Tapping Screw 2,6*8mm</p>
<p>S024</p> <p style="text-align: right;">12PCS</p>  <p>Countersunk Self Tapping Screw 3*10mm</p>	<p>S030</p> <p style="text-align: right;">12PCS</p>  <p>Round Head Self Tapping Screw 3*10mm</p>	<p>S031</p> <p style="text-align: right;">12PCS</p>  <p>Cap Head Inner Hex. Screw 2*8mm</p>
<p>S034</p> <p style="text-align: right;">12PCS</p>  <p>Countersunk Screw 2*2,5mm</p>	<p>S060</p> <p style="text-align: right;">12PCS</p>  <p>Round Head Screw 2,5*12mm</p>	<p>S065</p> <p style="text-align: right;">12PCS</p>  <p>Round Head Screw 3*2,5mm</p>

<p>S085</p> <p>12PCS</p>  <p>Round Head Self-tapping Screw 3*15mm</p>	<p>S100</p> <p>12PCS</p>  <p>Round Head Screw 2.5*8mm</p>	<p>S104</p> <p>12PCS</p>  <p>Round Head Screw 3*10mm</p>
<p>S120</p> <p>12PCS</p>  <p>Round Head Flange Self-tapping Screw 2.3*4mm</p>	<p>S121</p> <p>12PCS</p>  <p>Countersunk Screw 2.5*17mm</p>	<p>S122</p> <p>12PCS</p>  <p>Small Round Head Screw 3*10mm</p>
<p>S123</p> <p>12PCS</p>  <p>Round Head Screw 3*18.5mm</p>	<p>S124</p> <p>12PCS</p>  <p>Round Head Screw 2.5*22mm</p>	<p>S125</p> <p>12PCS</p>  <p>Cap Head Screw 3*30mm</p>
<p>S126</p> <p>12PCS</p>  <p>Cap Head Screw 3*33.5mm</p>	<p>S127</p> <p>4PCS</p>  <p>Round Head Screw 3*8mm Shims</p>	<p>KB-61110</p>  <p>Aluminum Suspension Mount</p> <p>Aluminum Pad</p> <p>Φ6*Φ3.2*7 Φ6*Φ3.2*2</p> <p>3*51.5mm</p> <p>Optional adjustable rear suspension mount kit (Once installed, the front wheels are not that easy to stand up when the car runs at full speed.)</p>

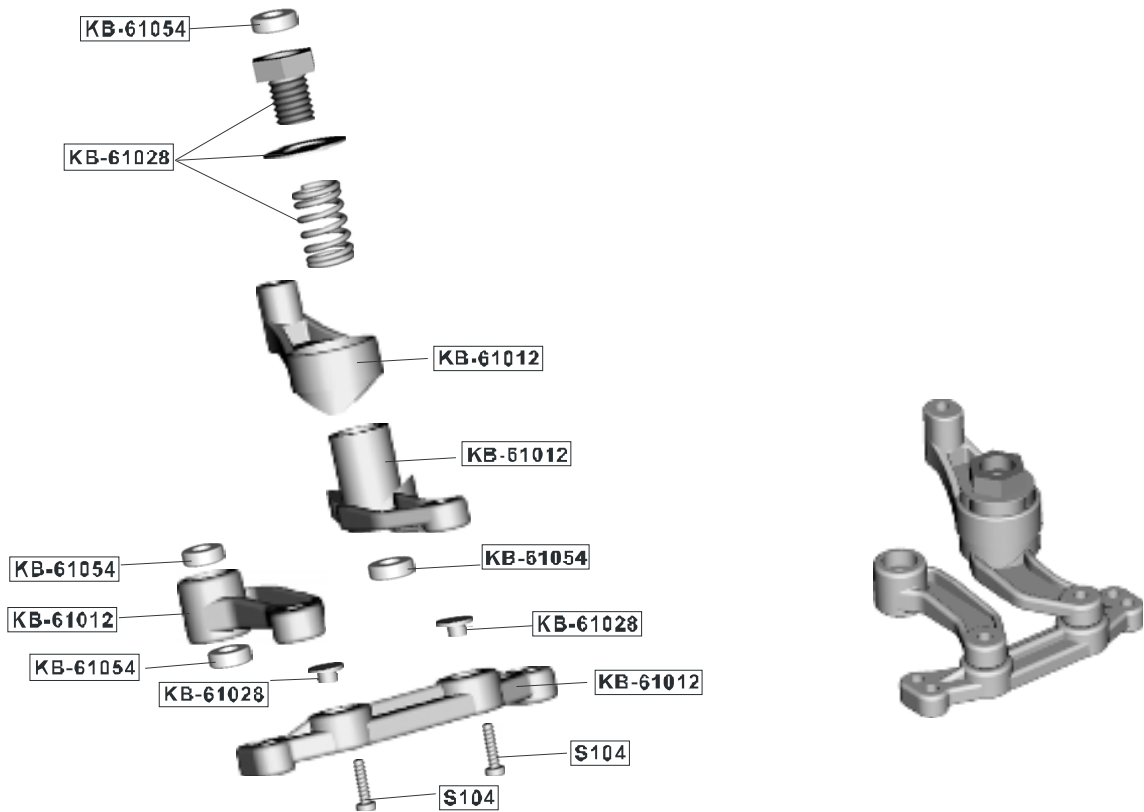
FRONT SHOCK ASSEMBLY



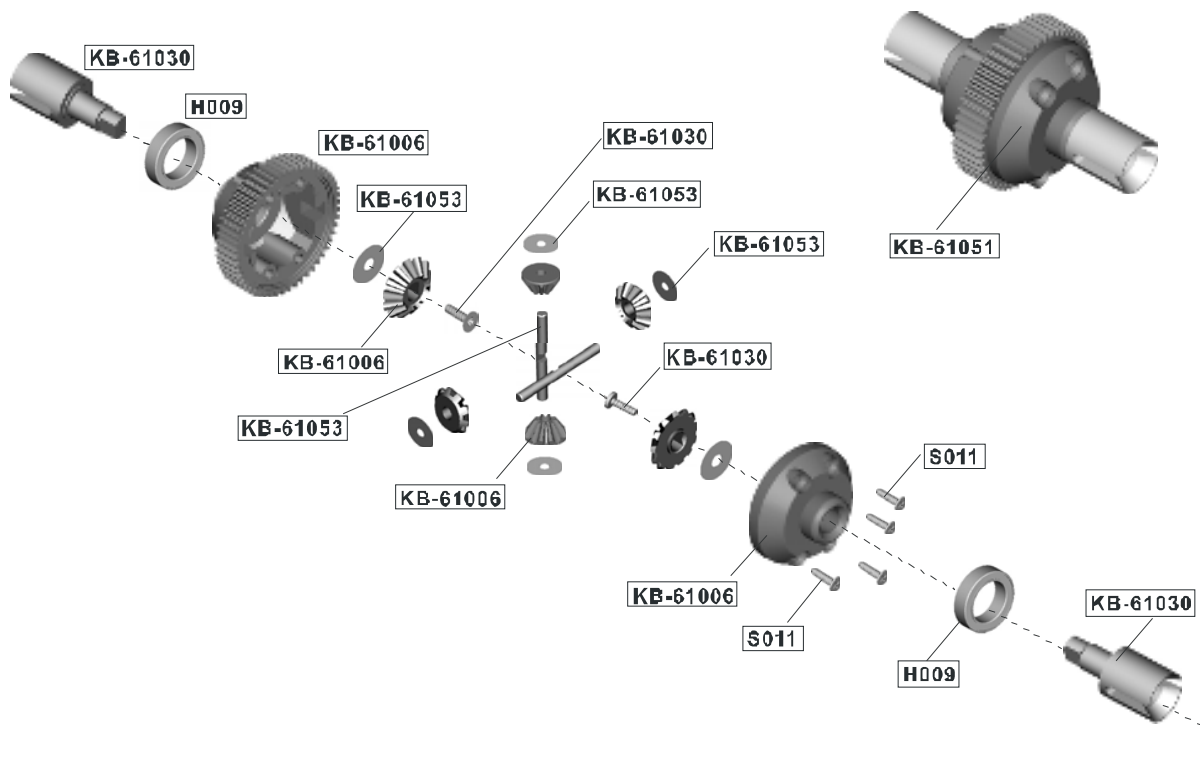
REAR SHOCK ASSEMBLY



FRONT STEERING ASSEMBLY

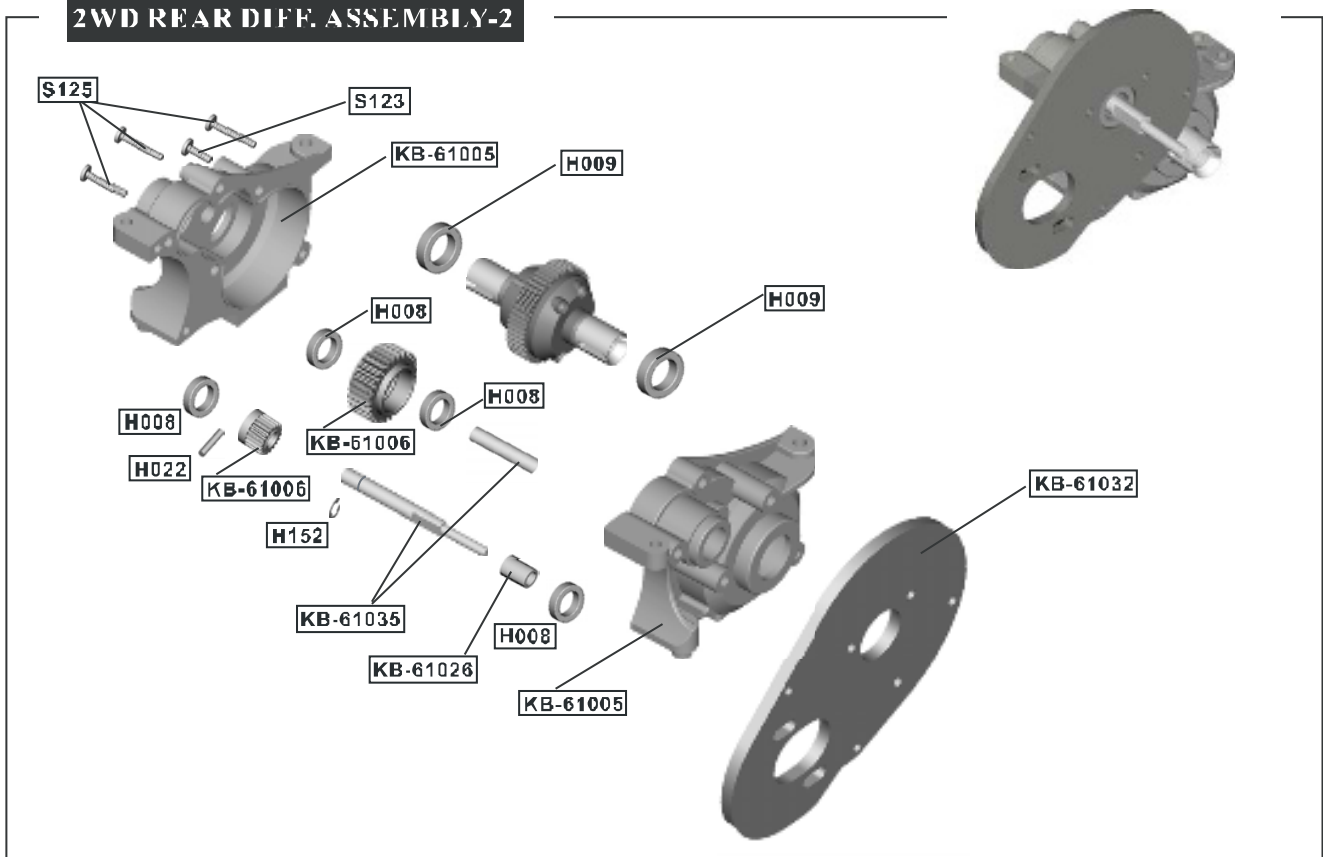


2WD REAR DIFF, ASSEMBLY-1

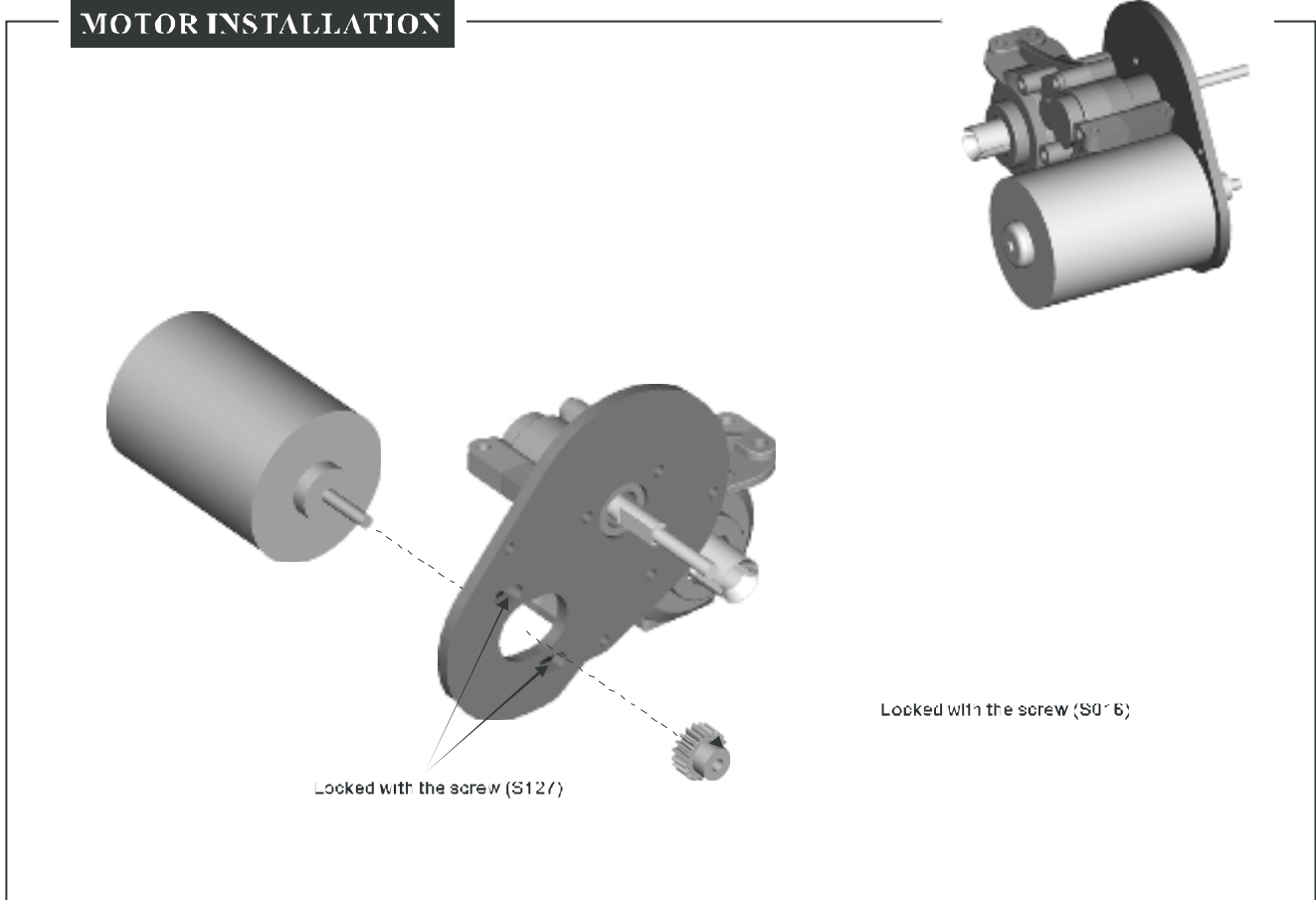


Expositionszeichnung

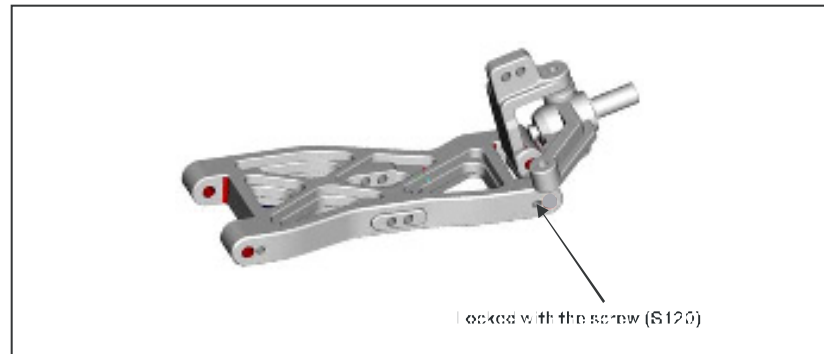
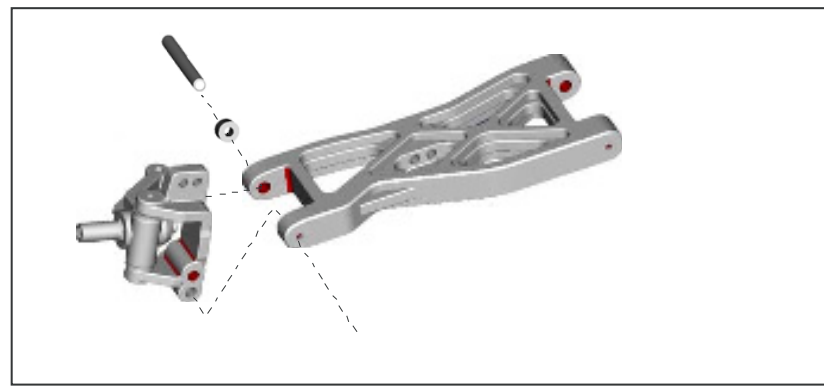
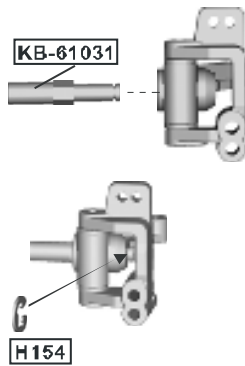
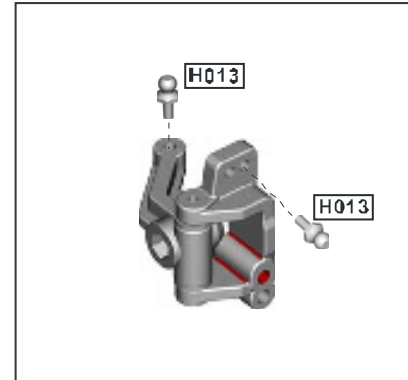
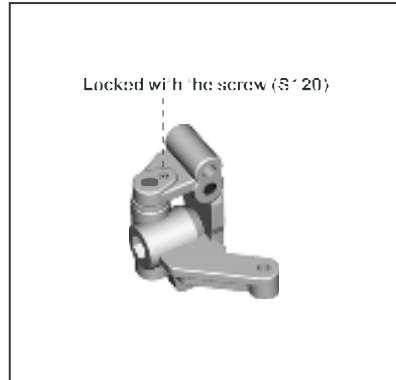
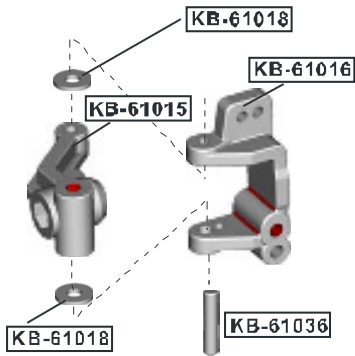
2WD REAR DIFF. ASSEMBLY-2



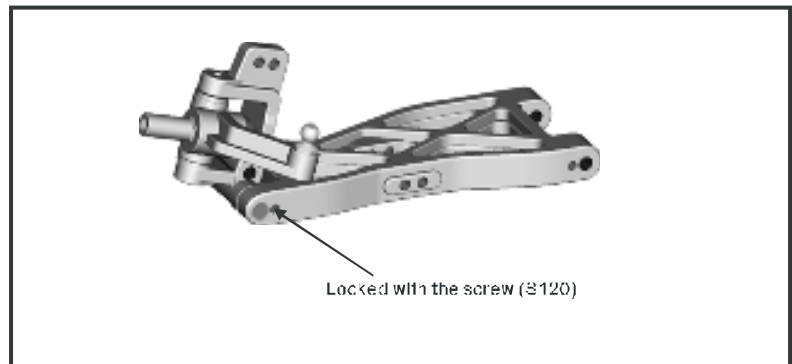
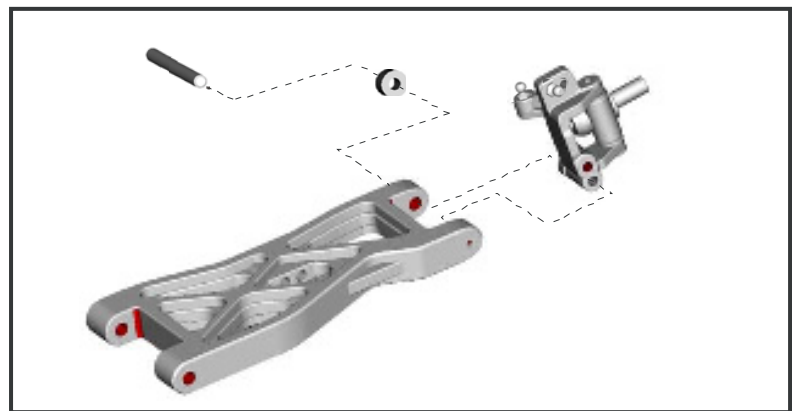
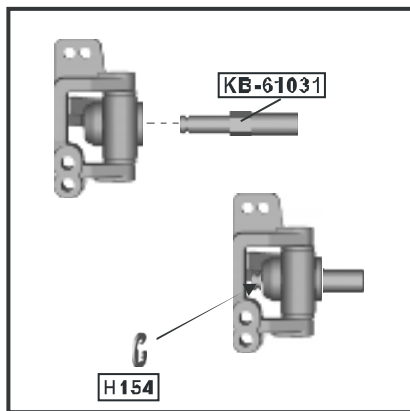
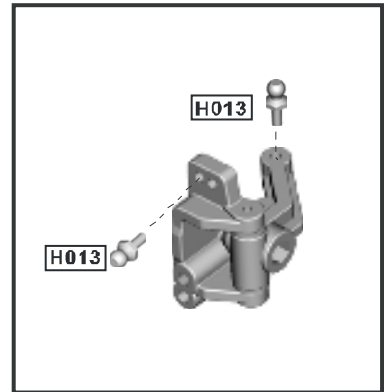
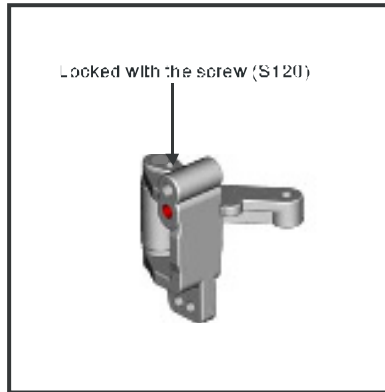
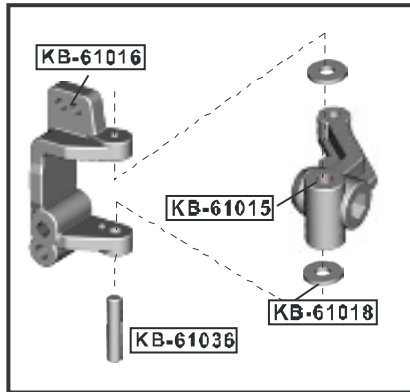
MOTOR INSTALLATION



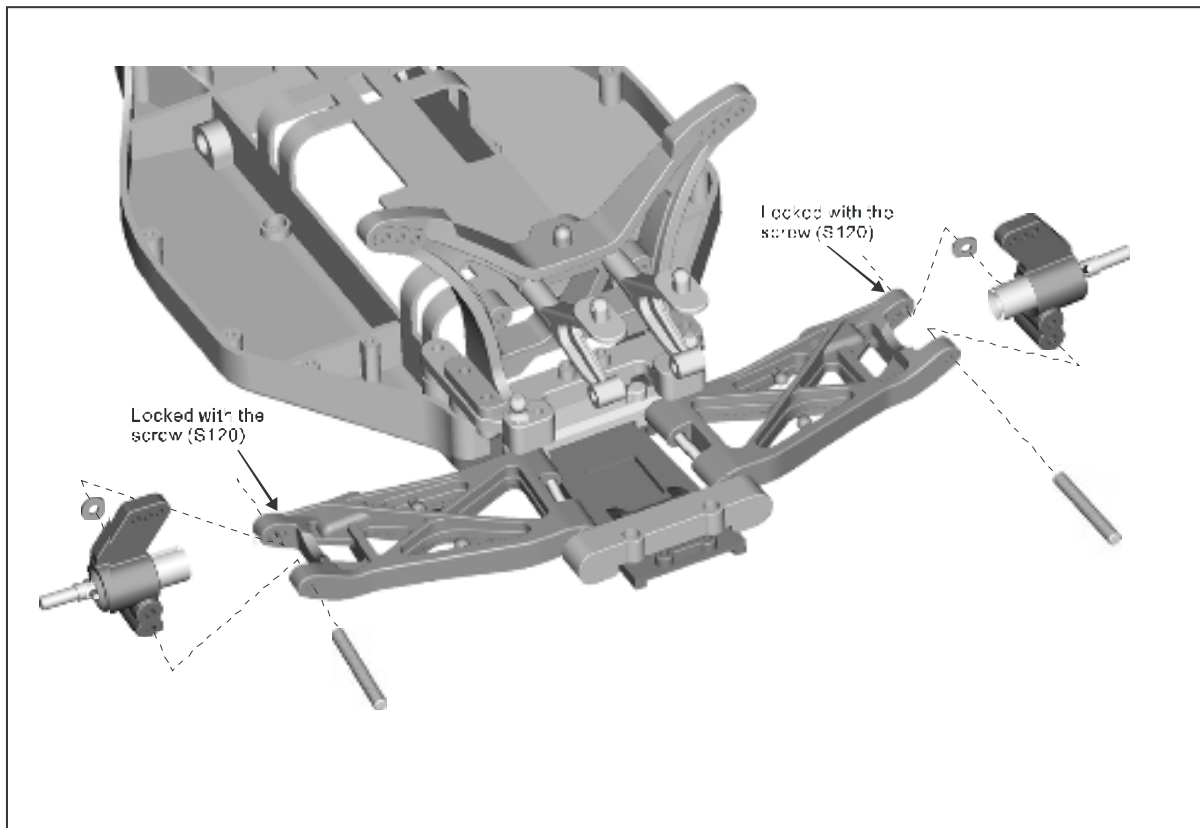
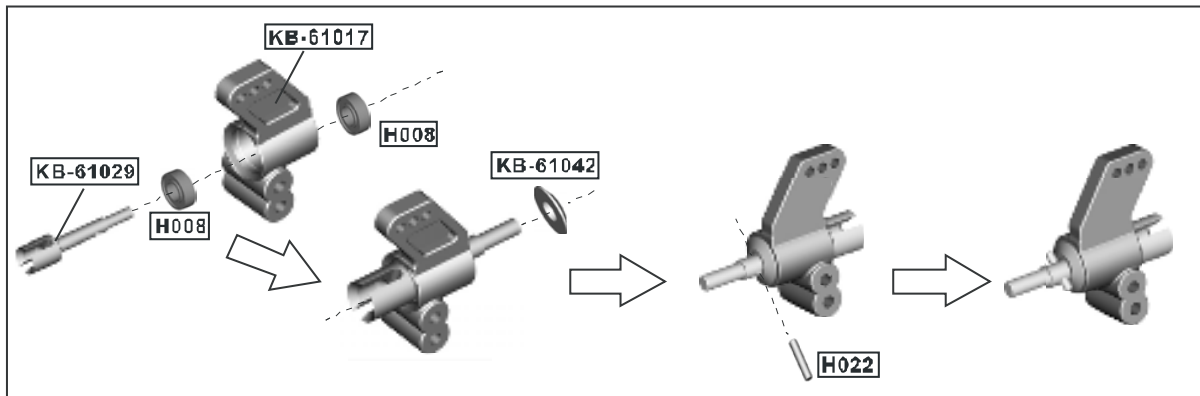
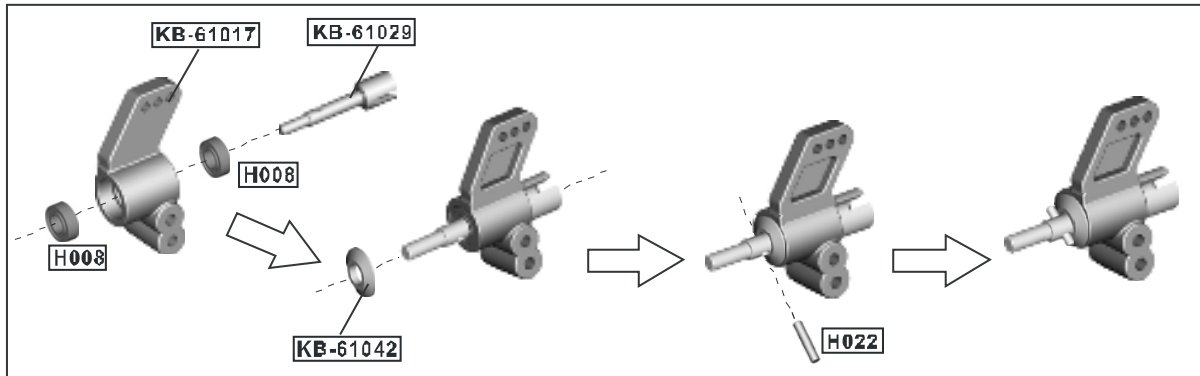
STEERING HUB/FRONT UPRIGHT INSTALLATION -LEFT SIDE



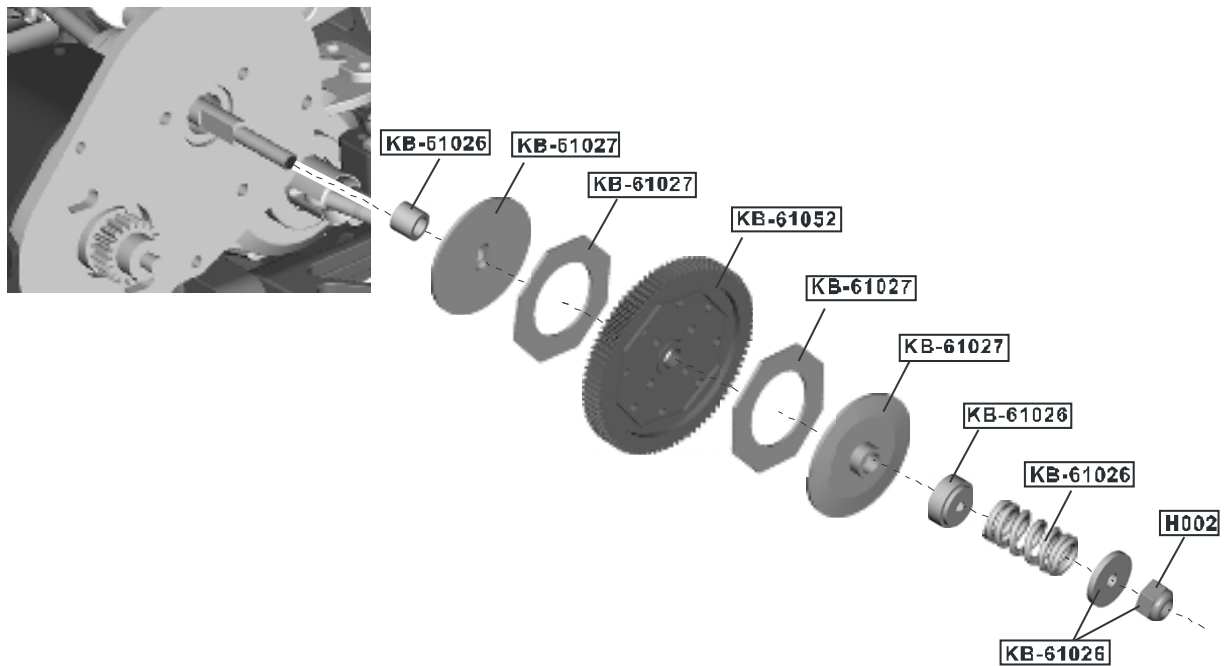
STEERING HUB/FRONT UPRIGHT INSTALLATION -RIGHT SIDE



REAR UPRIGHT INSTALLATION

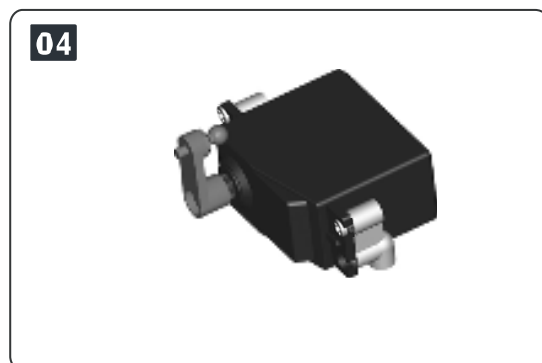
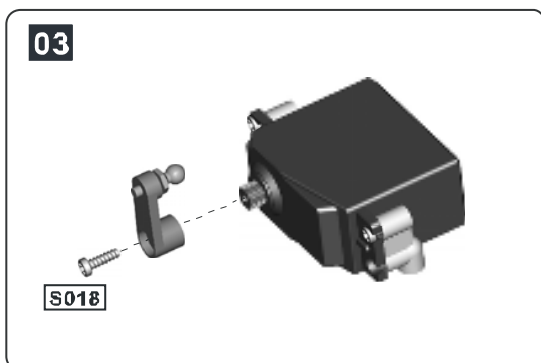
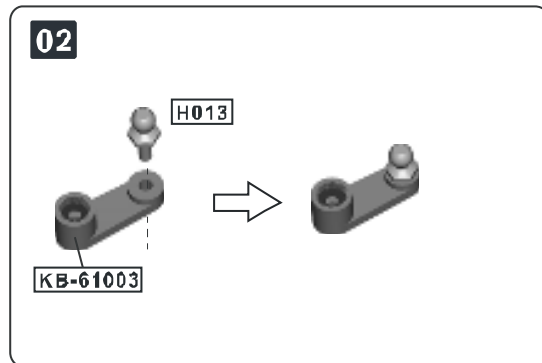
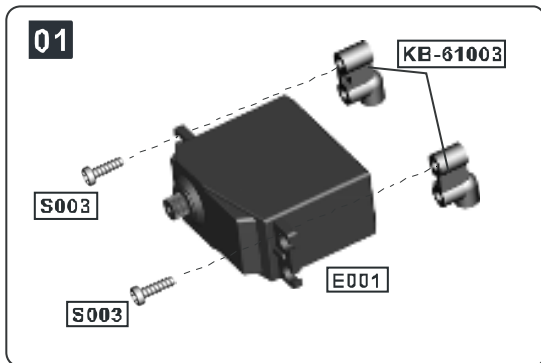


SPUR GEAR / SLIPPER CLUTCH INSTALLATION

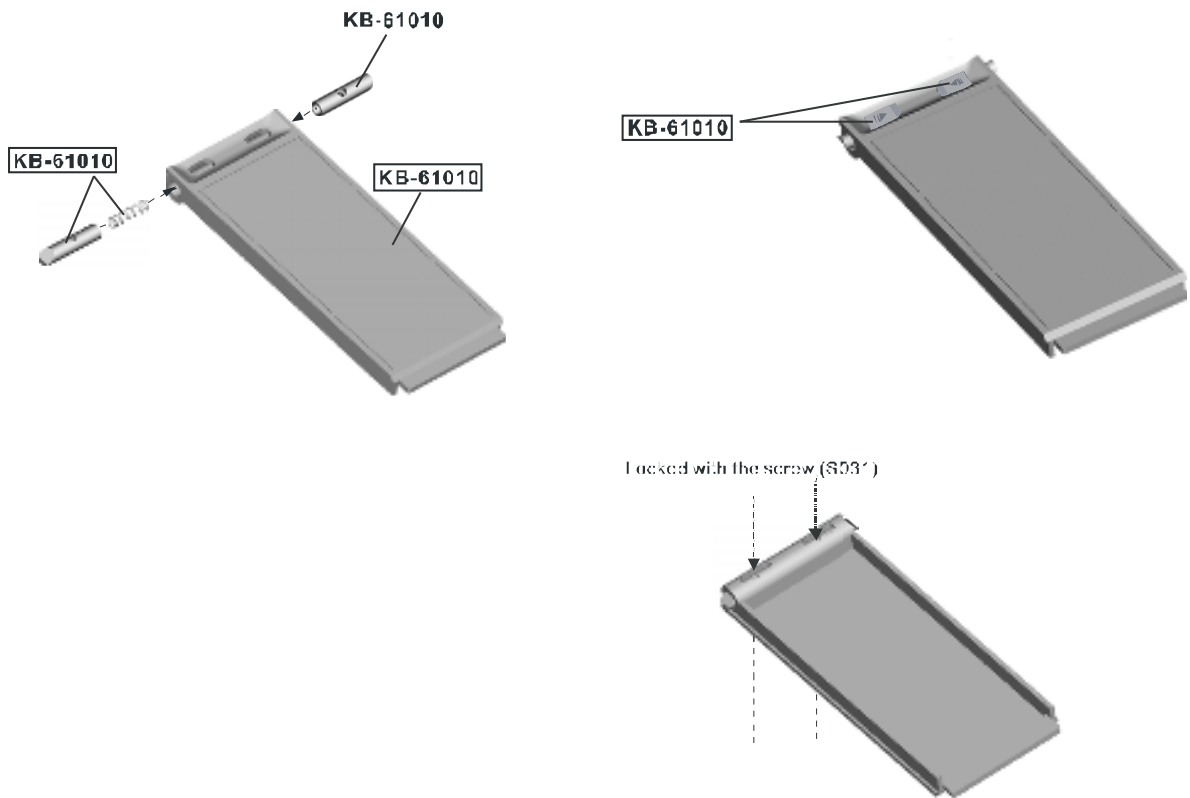


Install the spur gear and slipper clutch as show. Tighten the lock nut with a cross wrench once installed.
 A) If there is too much slippery, please loosen it for smoother power delivery.
 B) For high grip performance, please lighten it for quicker throttle response.
 Our standard adjustment is to allow the car not to slip when it lands on the ground after jumping.

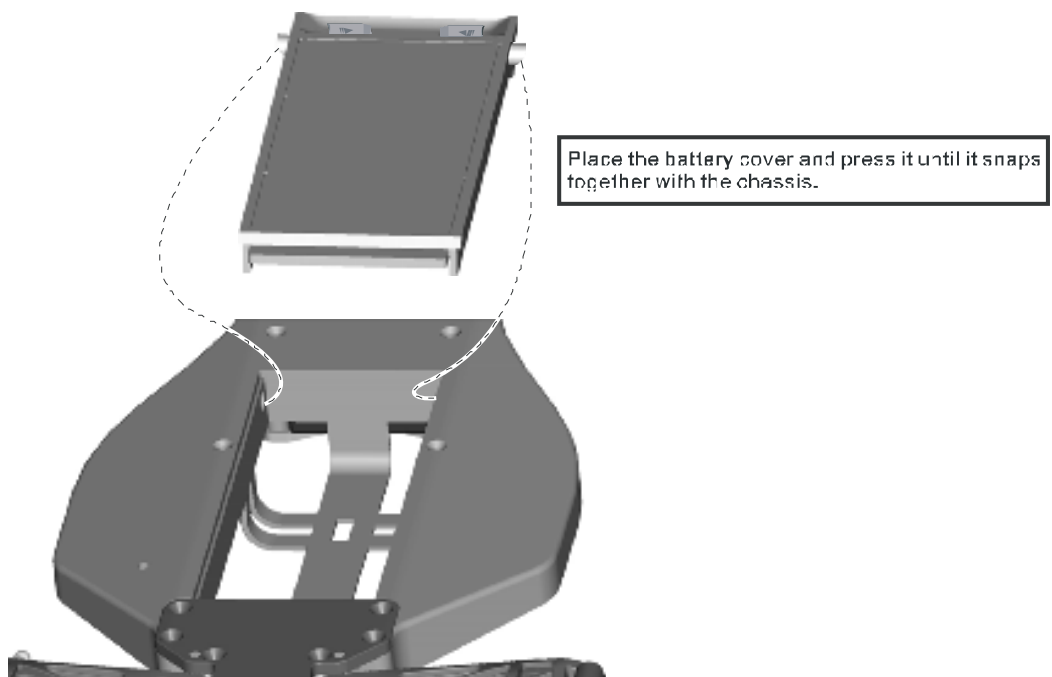
SERVO INSTALLATION



BATTERY COVER INSTALLATION-1



BATTERY COVER INSTALLATION-2



Explosionszeichnug

