

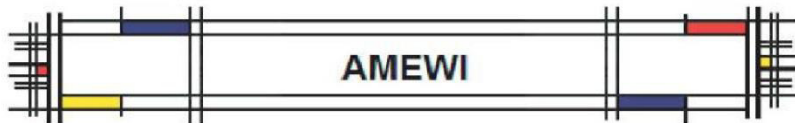


AM10TC

Tourenwagen



1:10 4WD Tourenwagen
2.4GHZ RTR



Allgemeine Hinweise & Konformität

Dieses Modell wurde nach dem derzeit aktuellen Stand der Technik gefertigt. Das Produkt erfüllt die Anforderungen der geltenden europäischen und nationalen Richtlinien. Die CE-Konformität wurde nachgewiesen.

Die Firma AMEWI Trade e.K. erklärt hiermit, dass dieses Produkt den grundlegenden Anforderungen und den übrigen einschlägigen Bestimmungen der Richtlinie 2014/53/EU entspricht. Das Produkt ist konform nach den Richtlinien der R&TTE. Die entsprechenden Erklärungen und Unterlagen sind beim Hersteller hinterlegt und können dort angefragt und bezogen werden. AMEWI Trade e.K., Nikolaus-Otto-Str. 6, 33178 Borchen, Fax: +49 (0)5251 / 288965-19, Email: info@amewi.com, www.amewi.com.

Weitere Fragen zum Produkt und zur Konformität richten Sie bitte an AMEWI Trade e.K., Nikolaus-Otto-Str. 6, 33178 Borchen, Fax: +49 (0)5251 / 288965-19, Email: info@amewi.com.



Sicherheits- und Gefahrenhinweise

Bei Schäden, die durch Nichtbeachten dieser Bedienungsanleitung verursacht werden, erlischt der Anspruch auf Gewährleistung! Für Folgeschäden übernehmen wir keine Haftung! Bei Sach- oder Personenschäden, die durch unsachgemäße Handhabung oder Nichtbeachten der Sicherheitshinweise verursacht werden, übernehmen wir keine Haftung!

Aus Sicherheits- und Zulassungsgründen (CE) ist das eigenmächtige Umbauen und/oder Verändern des Gerätes nicht gestattet. Zerlegen Sie es das Modell nicht.

Das Produkt ist nicht für Kinder unter 3 Jahren geeignet, es enthält verschluckbare Kleinteile.

Das Produkt darf nicht feucht oder nass werden.

Das Fahrzeug darf nur auf glatten, ebenen und sauberen Flächen verwendet werden.

Durch Herunterfallen aus bereits geringer Höhe wird das Produkt beschädigt.

Der gleichzeitige Betrieb von Fahrzeugen der gleichen Sende-/Empfangsfrequenz ist nicht möglich, da sich diese gegenseitig beeinflussen.



Batteriehinweis / Battery information

- > Batterien/Akkus gehören nicht in Kinderhände.
- > Ein Wechsel der Batterien des Senders ist nur durch einen Erwachsenen durchzuführen.
- > Niemals wiederaufladbare Akkus mit Trockenbatterien mischen
- > Niemals volle mit halbleeren Akkus/Batterien mischen
- > Niemals Akkus verschiedener Kapazität mischen
- > Versuchen Sie niemals Trockenbatterien zu laden
- > Achten Sie auf die richtige Polarität
- > Defekte Akkus/Batterien sollten ordnungsgemäß (Sondermüll) entsorgt werden
- > Den Ladevorgang niemals unbeaufsichtigt durchführen
- > Non-rechargeable batteries are not to be recharged
- > Rechargeable batteries are only to be charged under adult supervision
- > Rechargeable batteries are to be removed from the toy before being charged
- > Different typed of batteries or new and used batteries are not be mixed
- > Batteries are to be inserted with the correct polarity
- > Exhausted batteries are to be removed from the toy
- > The supply terminals are not to be short-circuited
- > Replace a whole set of batteries at one time
- > Remove batteries from appliance that will not be used again for a long time
- > Please remember that small button cells and AA batteries should be kept away from young children as they could be easily swallowed. Seek medical advice if you believe a cell has been swallowed.

Entsorgungshinweis



Die Firma AMEWI ist unter der WEEE Reg. Nr. DE93834722 bei der Stiftung EAR angemeldet und recycelt alle gebrauchten elektronischen Bauteile ordnungsgemäß. Elektrische und elektronische Geräte dürfen nicht in den Hausmüll! Entsorgen Sie das Produkt am Ende seiner Lebensdauer gemäß den geltenden gesetzlichen Vorschriften. Sie als Endverbraucher sind gesetzlich (Batterieverordnung) zur Rückgabe aller gebrauchten Batterien und Akkus verpflichtet, eine Entsorgung über den Hausmüll ist untersagt!



Schadstoffhaltige Batterien/Akkus sind mit nebenstehenden Symbolen gekennzeichnet, die auf das Verbot der Entsorgung über den Hausmüll hinweisen. Die Bezeichnungen für das ausschlaggebende Schwermetall sind: Cd=Cadmium, Hg=Quecksilber, Pb=Blei (Bezeichnung steht auf Batterie/Akku z.B. unter den links abgebildeten Mülltonnen-Symbolen).



Durch die RoHS Kennzeichnung bestätigt der Hersteller, dass alle Grenzwerte bei der Herstellung beachtet wurden.



Mit dem Recyclingsymbol gekennzeichneten Batterien können Sie in jedem Altbatterie-Sammelbehälter (bei den meisten Supermärkten an der Kasse) entsorgen. Sie dürfen nicht in den Rest- bzw. Hausmüll.

Herzlich willkommen

AMEWI TRADE e.K. ist ein junges, international tätiges Import- und Großhandelsunternehmen im Bereich RC Modellbau und Spielwaren, mit Sitz in Borchen bei Paderborn.

Unsere Produktpalette beinhaltet über 4.000 Artikel.

Dazu gehören vor allem ferngesteuerte Auto-, Hubschrauber-, Boots- und Panzermodelle sowie ein reichhaltiges Zubehör und alle erforderlichen Ersatzteile.

Unser Vertriebsnetz umfasst europaweit über 450 Fach- und Onlinehändlern.



Die Firma AMEWI Trade e.K. ist ein reines Großhandelsunternehmen.
Wir vertreiben unsere Produkte ausschließlich an Einzelhändler.

Wenn Sie als Endverbraucher AMEWI-Produkte erwerben, gehen Sie einen Vertrag mit dem Einzelhändler ein.

Wenden Sie sich bitte bei Gewährleistungsfällen immer an Ihren Händler.

Dieses Fahrzeug ist kein Spielzeug. Es ist nicht für Personen unter 14 Jahren geeignet. Lesen Sie die Anleitung aufmerksam und suchen Sie als Anfänger die Hilfe eines erfahrenen RC Car Piloten.

Das Modell und Zubehör muss vor Kindern unter 3 Jahren ferngehalten werden

Einzelteile können verschluckt werden und führen so zu einer Erstickungsgefahr

Hinweis: Das Modell ist werkseitig vormontiert, jedoch liegt die Verantwortung für die Endmontage und für den Betrieb ausschließlich beim Benutzer. AMEWI schließt eine Haftungsübernahme aus, da eine Überprüfung nicht möglich ist.

Sicherheitshinweise (Grundsatz)

Benutzen Sie Ihre R/C Fernsteuerung nur für die dafür vorgesehenen Anwendungen. Fahren Sie niemals im Öffentlichen Straßenverkehr oder bei Gewitter. Das Modell vorsichtig betreiben, wenn sich Menschen oder Tiere in der Nähe befinden. Halten Sie ausreichend Abstand zwischen den Menschen bzw. Tieren.

Beim Fahren im Regen könnte Wasser in den Empfänger oder Sender eindringen. Dadurch kann ein Kurzschluss entstehen der zu Störungen führen kann. Vor dem Fahrbetrieb immer Empfänger, Sender auf Funktion überprüfen. Auch die Reichweite der Fernsteuerung muss vor dem Fahrbetrieb überprüft werden. Fahren Sie nicht mit diesem Modell, falls der Servo oder Regler nicht ordnungsgemäß funktioniert.

Gewährleistung

Wir gewährleisten, dass dieses Modell zum Zeitpunkt des Kaufes frei von Produktions- oder Materialfehlern ist. Diese Gewährleistung deckt keine Bauteile oder bei der Benutzung beschädigte Teile zufolge Änderungen oder Beschädigungen, die durch den Gebrauch von anderen als in der Betriebsanleitung erwähnten Materialien entstanden sind. Sobald das Modellflugzeug in Betrieb genommen wird, übernimmt der Benutzer alle daraus entstehende Haftung. Reklamationen aufgrund unsachgemäßer Behandlung oder Schadensersatzforderungen aufgrund falscher Anwendung dieses Modells müssen zurückgewiesen werden, da der praktische Betrieb außerhalb unseres Einflussbereiches liegt.

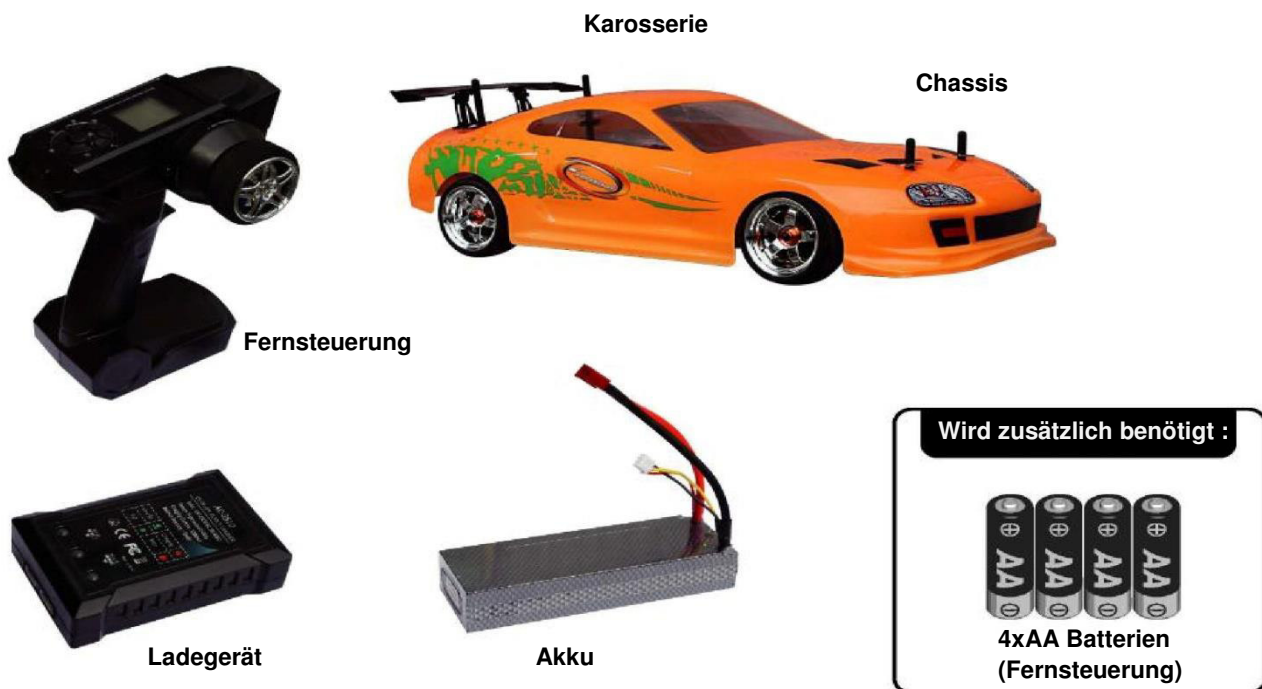
Von der Gewährleistung sind ausgenommen: Schäden durch unsachgemäßen Gebrauch, normaler Verschleiß, sowie Mangel, die den Wert oder die Gebrauchstauglichkeit des Gerätes nur unerheblich beeinflussen. Bei Eingriffen durch nicht von uns autorisierte AMEWI Fachhändler sowie Verwendung anderer als Original AMEWI Ersatzteile erlischt die Garantie.

»» Produkteigenschaften

- Maßstab 1/10 Tourenwagen, vollständig fahrbereit (RTR) montiert.
- 4WD Riemenantrieb, 48DP Hauptzahnrad
- Leistungsstarker, 4400KV 60A brushless Antriebssystem
- 2 Zellen 4000mAh Lipo und 1A Ladegerät enthalten
- 2.5mm Carbonoptik Verbundchassis, Oberes Deck und Stoßdämpferaufhängungen
- T6061 Aluminium Motorhalterung
- Vordere Starrachse und Hinteres Differential perfekt aufeinander abgestimmt
- Voll Kugelgelagert
- Stahl CVDs
- Hochleistungsstoßdämpfer

Vollständig zur Wettbewerbsversion aufrüstbar !

»» Packungsinhalt



» Wichtige Hinweise



AM10TC –ein leistungsstarkes RC Auto welches viel Spaß bringen wird. Aber, unsachgemäße Handhabung können Beschädigung und Verletzungen hervorrufen. Lesen Sie die folgenden Hinweise bitte sorgfältig um diesen vorzubeugen.

- Dieses Produkt ist kein Spielzeug. Kinder jünger als 14 Jahre sollten von einem Erwachsenen beaufsichtigt werden.
- Lesen Sie die Anweisungen sorgsam, um sich mit den Fahrzeuggegebenheiten und den jeweiligen Prozeduren vertraut zu machen bevor Sie das Fahrzeug in Betrieb nehmen. Haben Sie noch nie ein RC Fahrzeug betrieben, empfehlen wir Ihnen sich eine Erfahrene Person Zuhilfe zu holen.
- Stellen Sie sicher das sowohl die Akkus der Fernbedienung als auch des Autos voll geladen sind bevor das Fahrzeug in Betrieb genommen wird.
- Bitte fahren Sie nur auf einem speziellen Platz. Vermeiden Sie das Fahren auf belebten Straßen und Plätzen, sowie nassen Straßen.

WARNUNG:

- Vermeiden Sie dieses Fahrzeug durch Wasser und Matsch zu fahren. Nässe und Feuchtigkeit können ESC, Motor, Empfänger, Servo und Akku beschädigen.
- Schließen Sie den Akku korrekt, +- achten, an.
- Um das Fahrzeug in Betrieb zu nehmen, schalten Sie erst die Fernsteuerung an, dann das Fahrzeug. Um das Fahrzeug außer Betrieb zu nehmen, erst das Fahrzeug ausschalten, dann die Fernsteuerung.
- Nehmen Sie den Akku aus dem Fahrzeug wenn das Auto nicht in Betrieb ist.
- Überprüfen Sie Regelmäßig die Kabel des Fahrzeuges auf lose Verbindungen.
- Sollten Sie einen Akku benutzen der im Lieferumfang nicht enthalten war, stellen Sie sicher das die Akkuspannung/Zellenzahl dieselbe ist. Wenn Sie Hilfe benötigen fragen Sie bitte Ihren Verkäufer.
- Fassen Sie Bauteile des Fahrzeuges nicht im Betrieb an. ESC und Motor können sehr heiß im Betrieb werden. Nicht berühren bis das Fahrzeug abgekühlt ist.

Dieses Fahrzeug kann mit NI-MH oder Lithium Polymer Akkus betrieben werden.

Wegen der hohen Energiedichte der Akkus beachten Sie bitte folgende Hinweise besonders.

- Die Akkus müssen zum Laden aus dem Auto genommen werden.
- Die Akkus vor dem Laden abkühlen lassen.
- Die Akkus an einem trockenen Ort lagern.

Der Betrieb und Wartung erfordert technisches Verständnis, handwerkliche Sorgfalt und sicherheitsbewusstes Verhalten.

Da Hersteller und Verkäufer keinen Einfluss auf den ordnungsgemäßen Betrieb und Wartung der Modelle haben, wird ausdrücklich auf diese Gefahren hingewiesen und jegliche Haftung ausgeschlossen.

Alle sich bewegenden Teile stellen eine ständige Verletzungsgefahr dar.

Beachten Sie, dass Motoren, Regler im Betrieb hohe Temperaturen erreichen können.

Vermeiden Sie unbedingt eine Berührung solcher Teile. Achten Sie ebenfalls darauf, dass keine sonstigen Gegenstände mit sich drehenden Teilen in Berührung kommen!

Beachten Sie die Hinweise der Akkuhersteller.

Über- oder Falschladungen können zur Explosion der Akkus führen. Achten Sie auf richtige Polung.

Schützen Sie Ihre Geräte vor Staub, Schmutz und Feuchtigkeit. Setzen Sie die Geräte keiner übermäßigen Hitze, Kälte oder Vibrationen aus. Benutzen Sie nur empfohlene Ladegeräte und laden Sie Ihre Akkus nur bis zur angegebenen Ladezeit. Ladekontrolle beachten. Überprüfen Sie Ihre Geräte stets auf Beschädigungen und erneuern Sie Defekte mit Original-Ersatzteilen.

Beschädigte oder nass gewordene Geräte, selbst wenn sie wieder trocken sind, nicht mehr verwenden! Entweder im AMEWI Service überprüfen lassen oder ersetzen. Ihr Fachhändler vor Ort hilft Ihnen auch bestimmt weiter.

Es dürfen nur die von uns empfohlenen Komponenten und Zubehörteile eingesetzt werden. An den Fernsteueranlagen dürfen keinerlei Veränderungen vorgenommen werden.

Haftungsausschluss

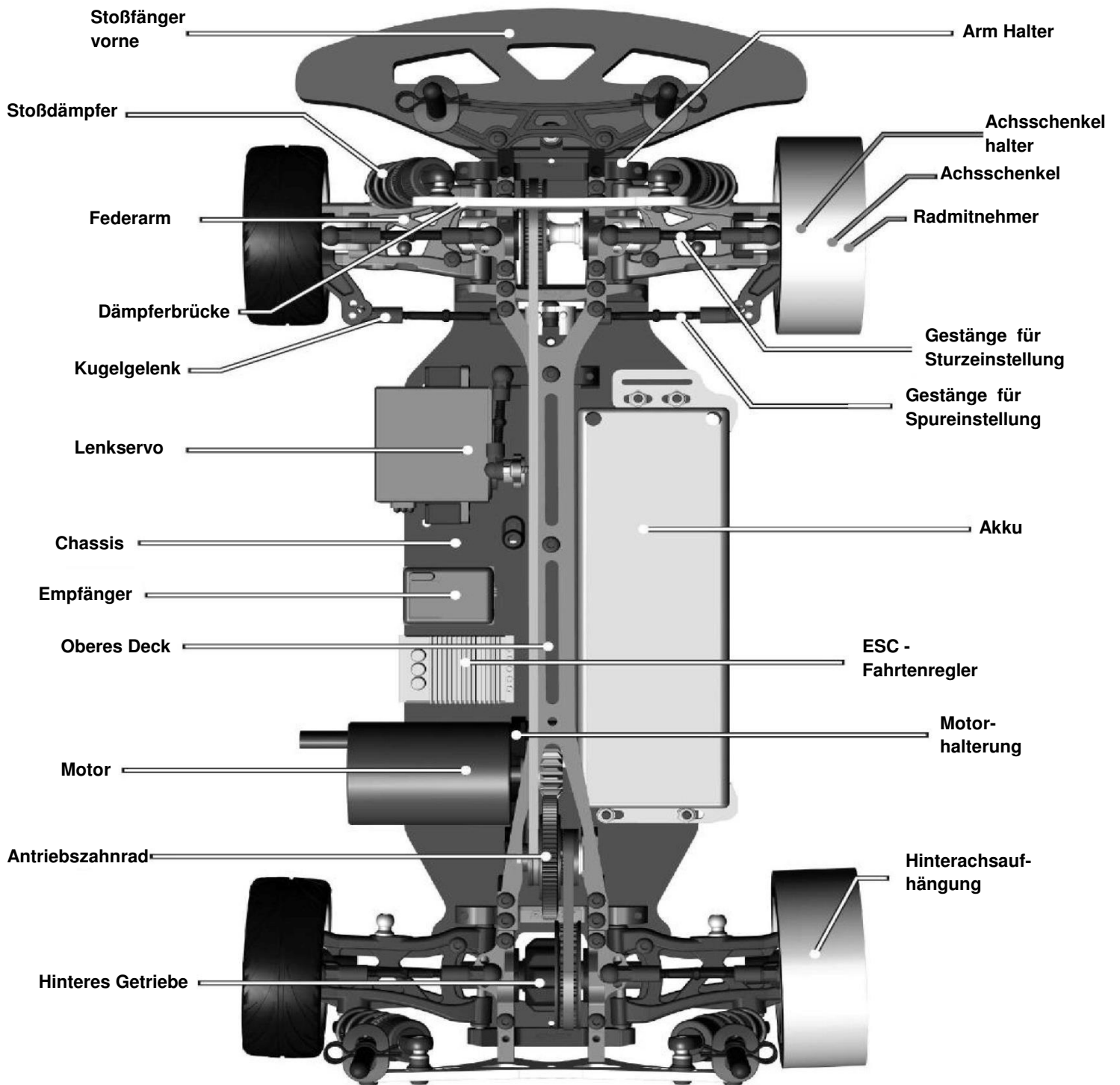
Sowohl die Einhaltung der Montage- und Betriebsanleitung als auch die Bedingungen und Methoden bei Installation, Betrieb, Verwendung und Wartung der Modellbaukomponenten können von AMEWI nicht überwacht werden.

Daher übernehmen wir keinerlei Haftung für Verluste, Schäden oder Kosten, die sich aus fehlerhafter Verwendung und Betrieb ergeben oder in irgendeiner Weise damit zusammenhängen.

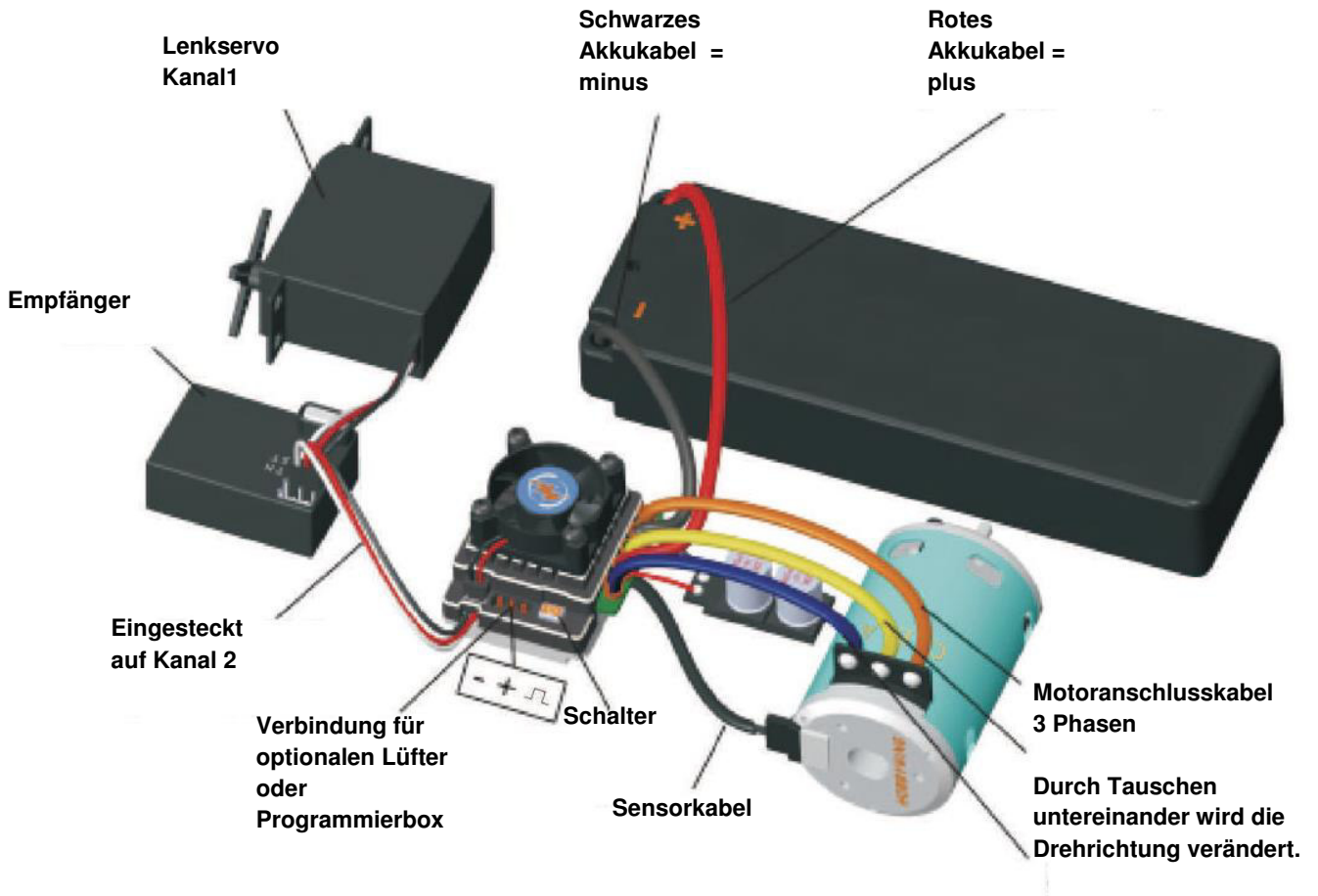
Soweit gesetzlich zulässig ist die Verpflichtung zur Schadenersatzleistung, gleich aus welchen Rechtsgründen, auf den Rechnungswert der an dem schadensstiftenden Ereignis unmittelbar beteiligten AMEWI -Produkten begrenzt.

Dies gilt nicht, soweit nach zwingenden gesetzlichen Vorschriften wegen Vorsatzes oder grober Fahrlässigkeit unbeschränkt gehaftet werden muss.

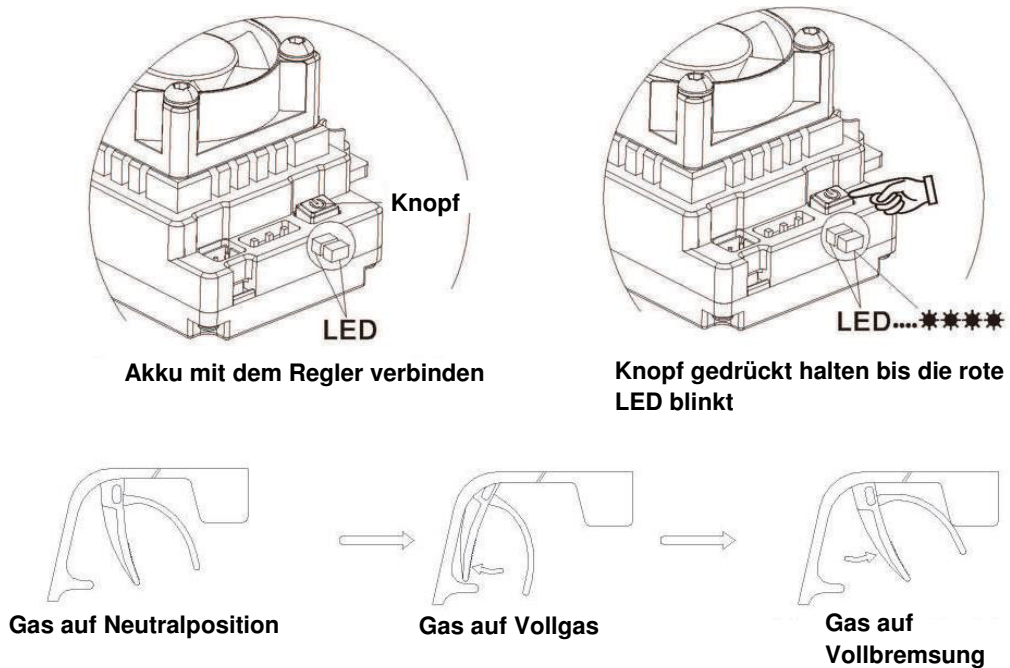
» Teile

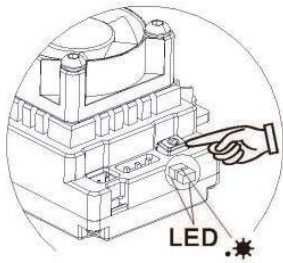


» Anschlussdiagramm

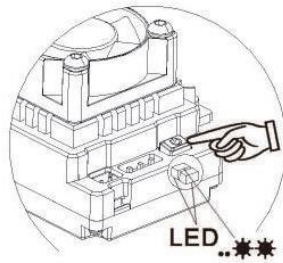


» Kalibrierung des Fahrtenreglers ESCs

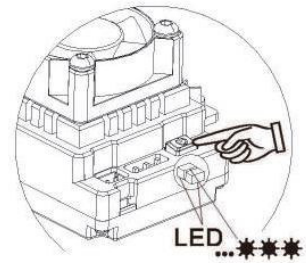




1x drücken, die grüne LED blinkt 1 Mal

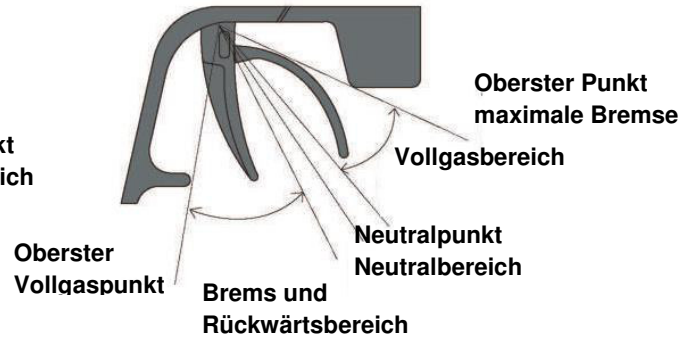
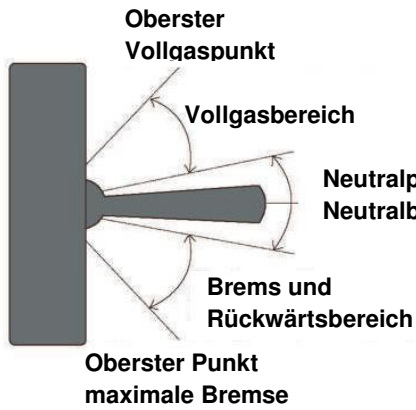


2x drücken, die grüne LED blinkt 2 Mal



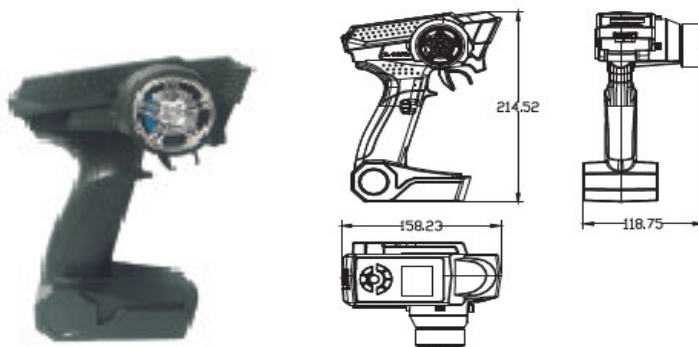
3x drücken, die grüne LED blinkt 3 Mal

» Gasbereich

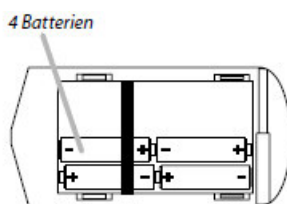


RC Anlage HTX – LCD 2,4 GHz. - FHSS

Digital Proportional Radio Control System

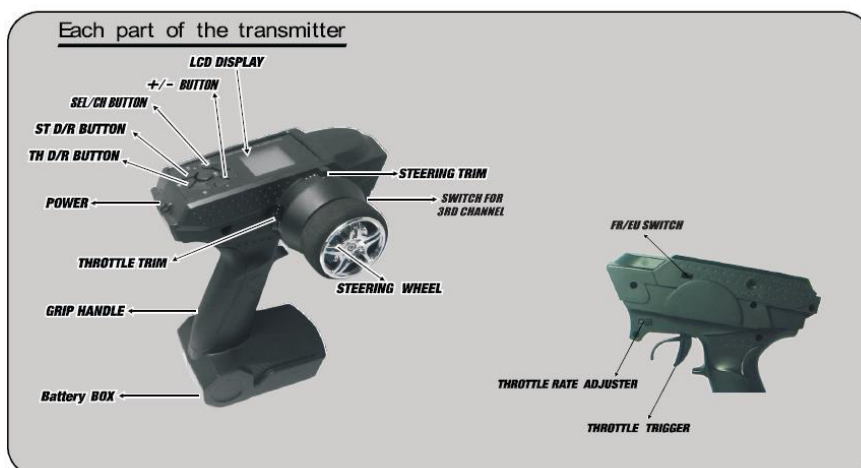


Die HTX – LCD Anlage ist eine handliche und sehr kompakte sogenannte Pistolenfernsteuerung die durch ihre geringen Maße gut in der Hand liegt. Für den Betrieb sind 4x 1,5 Volt Batterien (AA) oder 4x NiMH Akkus 1,2 Volt mit 500 mAh notwendig.



Beim Einlegen in das Batteriefach auf die Polung achten

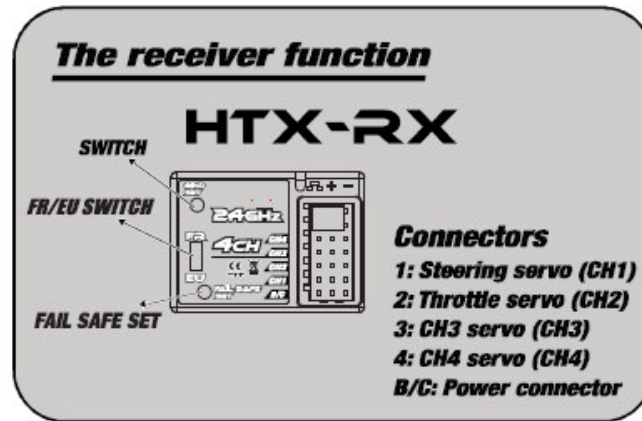
Bedienelemente



Einstellung Gashebelwirkung (Rückseite am Sender)

Das Verhältnis des Hebelweges der Gasbetätigung von Vorwärtsfahrt zu Bremsen/Rückwärtsfahrt kann in zwei Stufen eingestellt werden, entweder 50:50 oder 70:30. Letzteres eignet sich z.B. für Verbrennerautos oder bei Rennen.

Empfängeranschlüsse (HTX-RX)



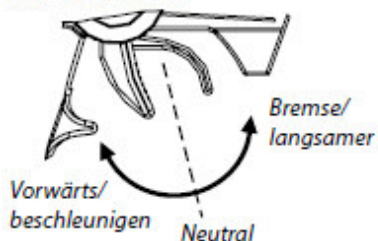
Steckplätze

1. Lenkservo (CH 1) - 2. Gasservo/Fahrtregler (CH 2) - 3. Kanal 3 Servo (Ch 3) - 4. Kanal 4 Servo (Ch 4)

B/C: Stromzufuhr (Wird nicht benötigt da der Fahrtregler die Stromversorgung übernimmt)

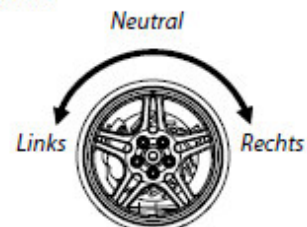
Trimmung / Einstellungen

A. Gashebel

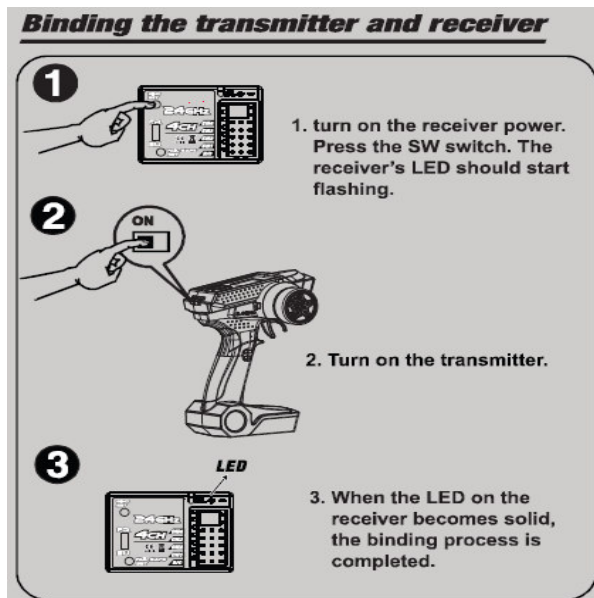


1. Drücke den Gashebel nach vorne um langsamer zu werden oder zu bremsen.
2. Ziehe den Gashebel nach hinten um zu beschleunigen.

B. Lenkrad



Binding – Failsafe



Bindingvorgang

1. Schalten Sie den Empfänger ein. Drücken Sie den „SW“ Knopf, die LED beginnt zu blinken.
 2. Schalten Sie den Sender ein.
 3. Wenn die LED am Empfänger dauerhaft leuchtet ist der Verbindungsvorgang abgeschlossen.
- Das RC-System ist einsatzbereit.

Vom Werk aus sind Modell und RC Anlage des Am10TC bereits gebunden. Dieser Vorgang ist nur bei Störungen oder nach Reparaturen nötig !

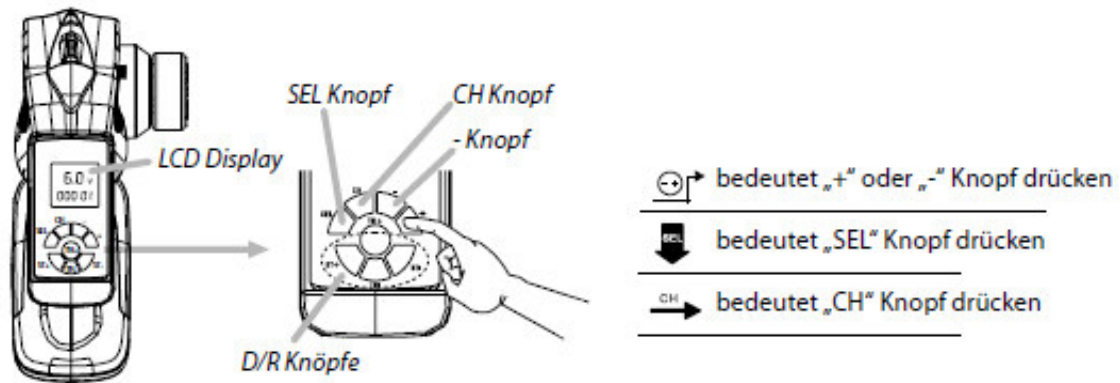
Achtung

Für Einstellungen und dem Bindingvorgang sollte der Sender und Empfänger nicht weiter wie 40 cm entfernt sein.

Einstellung Failsafe

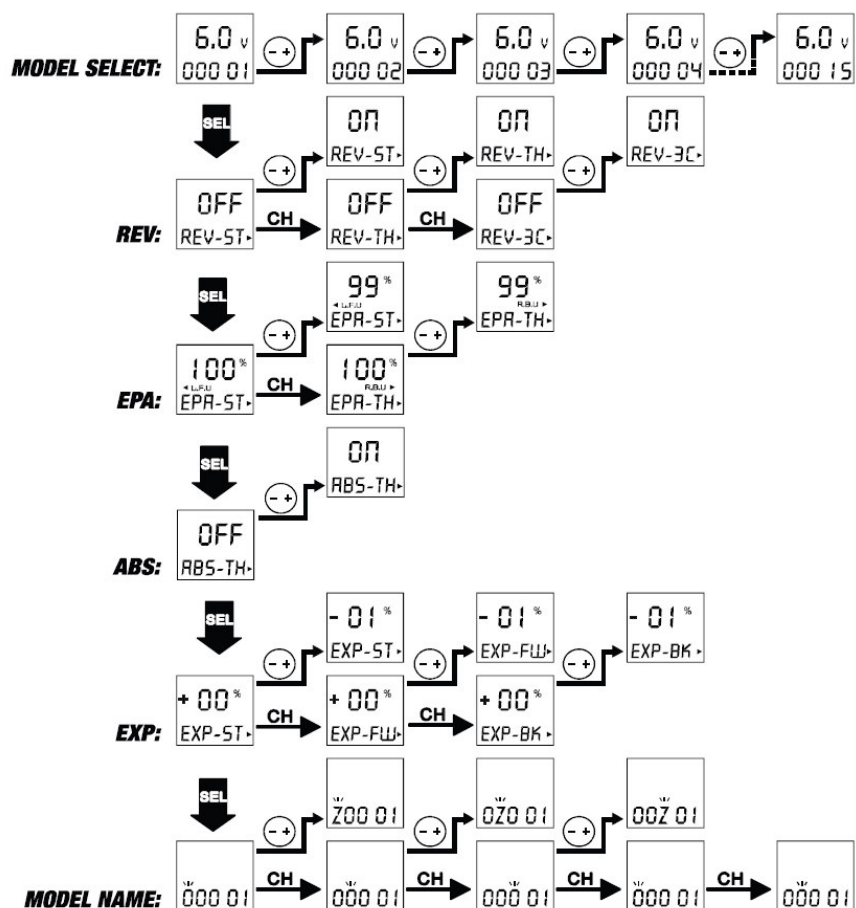
1. Der Gashebel und Lenkrad müssen auf Neutral stehen.
2. Schalten Sie den Sender und anschließend den Empfänger ein.
3. Drücken Sie den „F/S SET“ Knopf am Empfänger, die LED beginnt zu blinken.
4. Bringen Sie den Gashebel in die Bremsposition und drücken Sie dann den „F/S SET“ Knopf erneut. Die LED leuchtet nun dauerhaft.
5. Bei Elektrofahrzeuge muss der Gashebel bei der Failsafe-Einstellung in die gewünschte Stopp-Position gebracht werden.

Funktionen/Einstellungen



Anzeige LCD Display – Einstellungen

LCD Display Function Map



1. Drücke +/- um das gewünschte Modell auszuwählen. Sie haben die Möglichkeit 15 Speicherplätze zu belegen. Im LCD Display werden Modell Nr. Modellname angezeigt.
2. Drücke „SET“ um zur gewünschten Einstellung zu gelangen.

Folgende Funktionen stehen zur Auswahl

- Einstellung „REV“ (Servo Drehrichtung umkehren)

Drücke den Knopf „CH“ und wähle zwischen ST, TH oder 3CH. Drücke +/- für normal oder Reverse.

- **Einstellung „EPA“ (Servowegbegrenzung)**

Drücke den Knopf „CH“ und wähle zwischen TH oder ST. Um die Drehrichtung auszuwählen muss bei TH der Gashebel nach vorne oder hinten und bei St das Lenkrad nach links oder rechts bewegt werden. Das Display zeigt LFU für links und vorwärts und RBU für rechts und Bremse an. Über +/- kann der gewünschte Wert zwischen 0 - 120% eingestellt werden.

- **Einstellung ABS (Anti-Blockier-System)**

Drücke +/- für ABS -an oder ABS- aus.

- **Einstellung EXP (Exponential)**

Drücke den Knopf „CH“ und wähle zwischen ST(Lenkung) FW(Vorwärts) und BK(Bremse). Über +/- kann der gewünschte Expo-Wert zwischen -100% – 100% eingestellt werden.

- **MODEL NAME (Modellnamen eingeben)**

Drücke den Knopf CH bis Sie zur Einstellung Modellname kommen. Über +/- können die Zeichen 0 - 9 und A - Z eingegeben werden.

3. Drücke zum abschließen der Einstellungen den SEL-Knopf so oft bis die Batterieanzeige wieder erscheint. Die neu eingegeben Werte werden dann automatisch abgespeichert.

4. ST-TRIM (Trimmung der Lenkung)

Drücke TRIM-ST+ oder TRIM-ST- um die Mittelstellung des Lenkservos zu verändern. Es kann von 0 - 100% rechts bis 0 - 100% links eingestellt werden.

5. TH-TRIMM (Trimmung des Gasweges)

Drücke TRIM-TH+ oder TRIM-TH- um die Mittelstellung des Gasservos zu verändern. Es kann von 0 - 100% Gas bis 0 - 100% Bremse eingestellt werden.

6. Einstellung D/R ST (Dualrate Lenkung) Dual Rate

Erhöht oder reduziert den Servoweg in Bezug auf den Weg des Lenkrads/Gashebels proportional über den gesamten Servoweg. Drücke D/R ST+ oder D/R ST- um die Dualrate-Einstellung der Lenkung zu verändern. Es kann ein Wert zwischen 0 - 100% eingestellt werden.

7. Einstellung D/R TH (Dualrate Gas)

Drücke D/R TH+ oder D/R TH- um die Dualrateeinstellung des Gasweges zu verändern. Es kann ein Wert zwischen 0 - 100% eingestellt werden.

Hinweis / Sicherheitsbestimmungen RC Anlagen 2,4 GHz

Hinweis

Die Sendetechnik mit 2,4 GHz unterscheidet sich in einigen Punkten grundlegend von der Technik im Frequenzbereich 27,35 und 40 MHz, welche bisher für die Fernsteuerung von Modellen gebräuchlich ist. Die bisherige Fixierung auf einen durch Steckquarze festgelegten Kanal entfällt, Sender und Empfänger arbeiten mit einer Codierung, der Empfänger akzeptiert nur Signale mit der Codierung „seines“ Senders. Das Signal des

Senders wird jeweils nur einige Millisekunden lang gesendet, vor dem nächsten Signal wird eine Pause eingelegt, die länger dauert als das Sendesignal. Dennoch werden in einer Sekunde unzählige Signale empfangen und vom Empfänger ausgewertet. Signale, welche der Empfänger als fehlerhaft erkennt (falsche Codierung, nicht ins Signalschema passende Zeichenfolge etc.), werden unterdrückt und nicht als Steuerbefehl weitergegeben.

Entsprechend der höheren Frequenz verkürzt sich die Länge der Antennen. Fernsteuerungen mit dieser Sendetechnik sind für den Modellbau gebührenfrei zugelassen. Zwar ist auch der hier verwendete Frequenzbereich in Kanäle aufgeteilt, der Anwender muss sich jedoch nicht um deren Belegung kümmern und hat hierauf auch keinerlei Einfluss. Durch gleiche Codierung von Sender und Empfänger ist die Störung eines anderen Empfängers durch einen fremden Sender ausgeschlossen.

Steckquarze werden nicht benötigt, der Sender erzeugt die gerade passende Frequenz mittels Synthesizerschaltung, ebenso der Empfänger, welcher sich die zu seiner Codierung gehörige Frequenz ermittelt. Die bisher gefürchtete Doppelbelegung eines Kanals (fremder Sender, ggf. durch Überreichweite, stört eigenen Empfänger) entfällt, Empfänger und Sender können ohne vorherige Absprache mit anderen Modellbetreibern bedenkenlos eingeschaltet werden.

Die Informations-Übertragungskapazität ist deutlich größer als bei den bisherigen Fernsteuerungen, was sich z.B. positiv auf die Ansteuerung von Digitalservos auswirkt. Vor allem bei Veranstaltungen mit vielen Teilnehmern steht die eigene Anlage ständig für Einstellungen, Tests und Umbauten zur Verfügung, da die Zahl gleichzeitig eingeschalteter Sender praktisch unbegrenzt ist.

Durch die sehr kurze Wellenlänge können Hindernisse die Ausbreitung der Funkwellen stören oder abschwächen, in der Linie zwischen Sendeantenne und Empfängerantenne sollte sich möglichst kein Hindernis befinden. Die Empfängerantenne muss im Modell möglichst entfernt von elektrisch leitenden Teilen und gut sichtbar (aus dem Modell ragend) angeordnet sein, andernfalls droht Reichweitenverlust

Sicherheitshinweise

Sie können die Kontrolle über Ihr Modell verlieren, wenn der Sender- oder Empfänger-Akku nur noch eine ungenügende Spannung aufweisen. Ein Empfänger-Akku, dessen Stromversorgung nach längerem Betrieb nachlässt, bewegt die Servos nur sehr langsam, die Kontrolle wird unberechenbar. Wenn Sie ein Modell besitzen, bei welchem der Elektromotor und der Empfänger vom gleichen Akku gespeist werden (BEC-System), sollten Sie den Betrieb abbrechen, sobald die Spitzengeschwindigkeit stark nachlässt, Sie würden andernfalls kurze Zeit später die Kontrolle über das Fahrzeug verlieren.

R/C Modelle können durch das Erreichen hoher Geschwindigkeit Personen verletzen oder Sachschäden verursachen. Der Reiz beim Fahren eines R/C-Modells liegt im zuverlässigen Zusammenbau des Modells und seiner sorgfältigen, gewissenhaften

Bedienung.

1. Befolgen Sie alle Warnungen und Anweisungen in dieser Anleitung.
2. Seien Sie „sicherheitsbewusst“ und benutzen Sie immer Ihren gesunden Menschenverstand.
3. Denken Sie daran, dass das Betreiben eines R/C Modells ein anspruchsvolles Hobby ist, welches man nicht in kürzester Zeit erlernen kann, sondern erst allmählich durch richtige Anleitung und Training die entsprechende Geschicklichkeit entwickelt.
4. Gehen Sie kein Risiko ein, etwa mit einem Modell Auto bei zu schlechtem Wetter oder

bei Vorhandensein einer Ihnen bekannten Funktionsstörung zu fahren.

5. Durch die spezielle Technik der Fernsteuerung mit 2,4 GHz bilden Sender und Empfänger eine Einheit und sind aufeinander abgestimmt. Eine Beeinflussung des Empfängers durch beliebige andere Sender oder Funksignale tritt nicht auf.

Die bei den bisherigen Frequenzen (27/35/40 MHz) übliche Überprüfung, ob andere Modelle in der Nähe mit dem gleichen Frequenzkanal betrieben werden, ist nicht mehr erforderlich.

6. Beachten Sie die Vorschriften einer R/C-Bahn, falls Sie dort Ihr Modell betreiben.

7. Es ist sehr gefährlich, sowohl für Autofahrer als auch für ein RC- Modell, wenn Sie damit auf einer öffentlichen Straße fahren, unterlassen Sie daher Fahrten auf öffentlichen Straßen oder Plätzen.

8. Vermeiden Sie, mit Ihrem RC- Fahrzeug in Richtung von Personen oder Tieren zu fahren. Diese Modelle beschleunigen sehr schnell und können ernste Verletzungen verursachen.

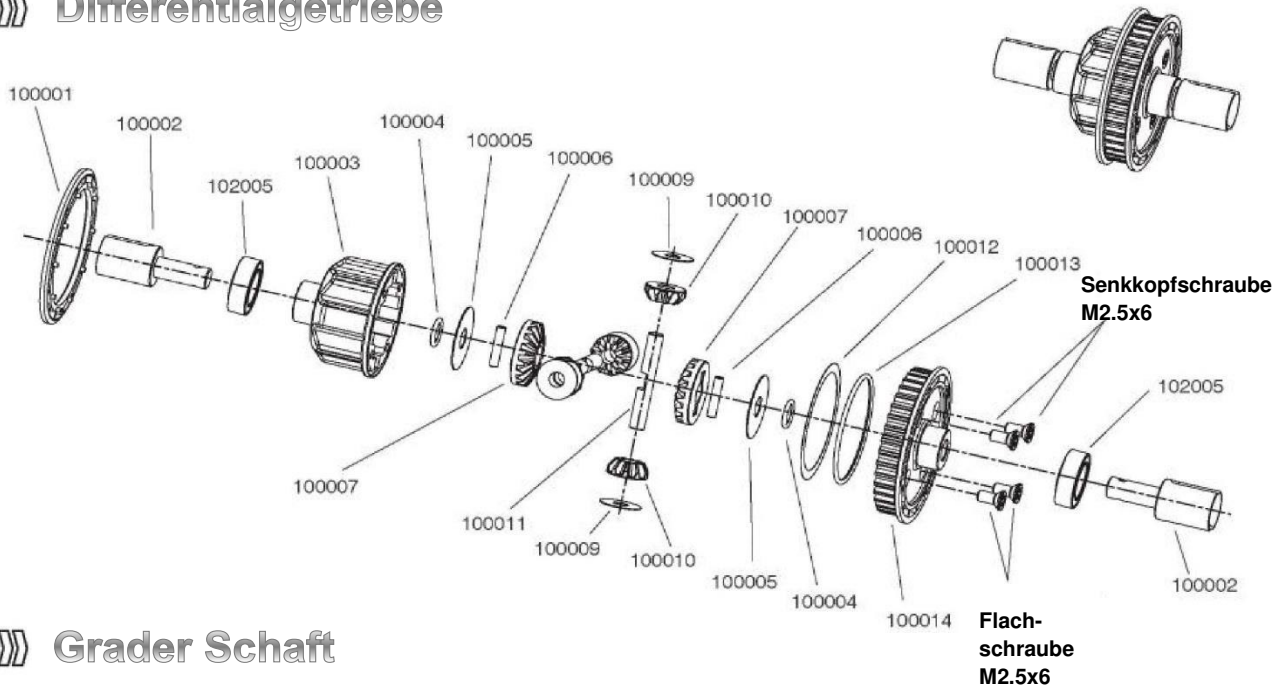
9. Diese Fernsteueranlage wird nicht zum Betreiben von Schiffsmodellen empfohlen.

10. Sobald Sie beim Betrieb Ihres Modells irgendwelche Unregelmäßigkeiten oder Störungen beobachten, beenden Sie den Betrieb. Schalten Sie Ihre Fernsteuerung und Ihr Modell erst wieder ein, wenn Sie sicher sind, dass das Problem behoben ist.

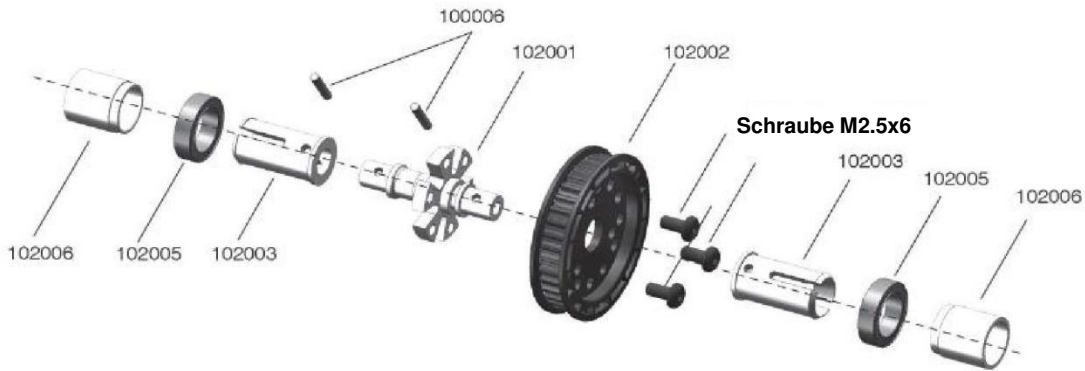
R/C-Modelle sind keine „Spielsachen“ – Sicherheitsmaßnahmen und vorausschauendes Handeln sind eine Grundbedingung für den Betrieb eines ferngesteuerten Modells!

11. Nutzen Sie die Möglichkeit der Failsafe- Einstellung, die bei einem eventuellen Ausfall der Signalübertragung – z.B. durch zu geringe Senderspannung – das Modell in einen Steuerungszustand versetzt, bei welchem es nicht unkontrolliert davonfährt.

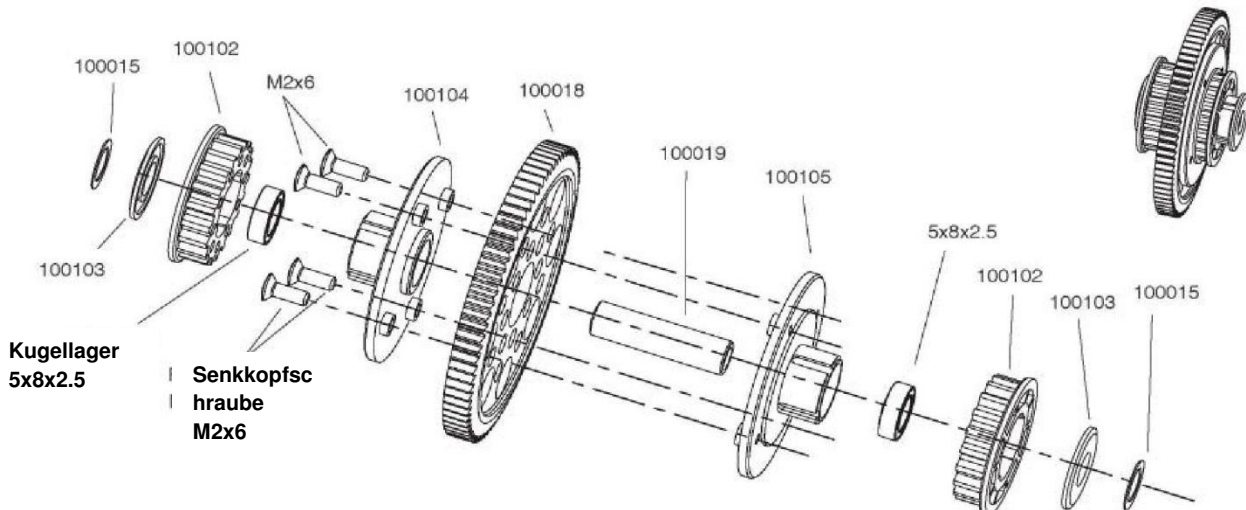
» Differentialgetriebe



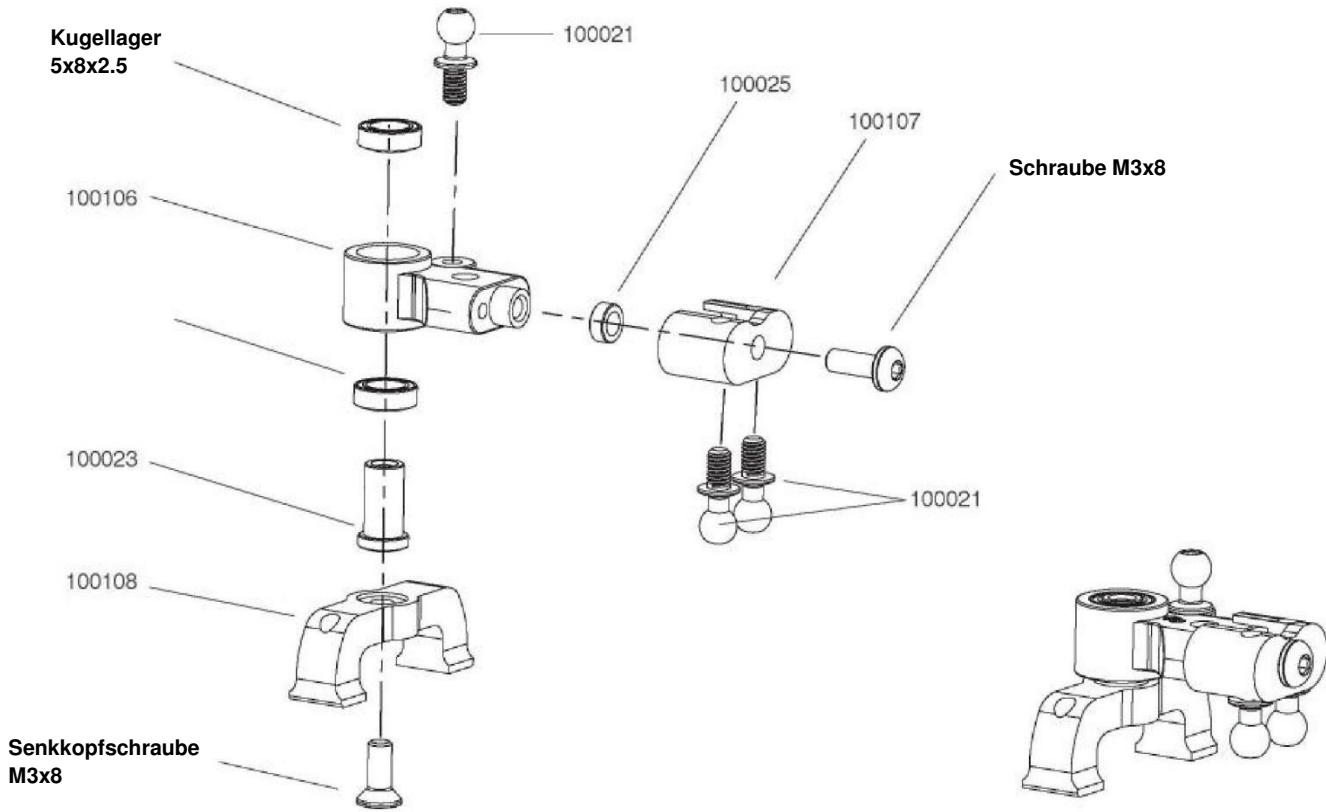
» Grader Schaft



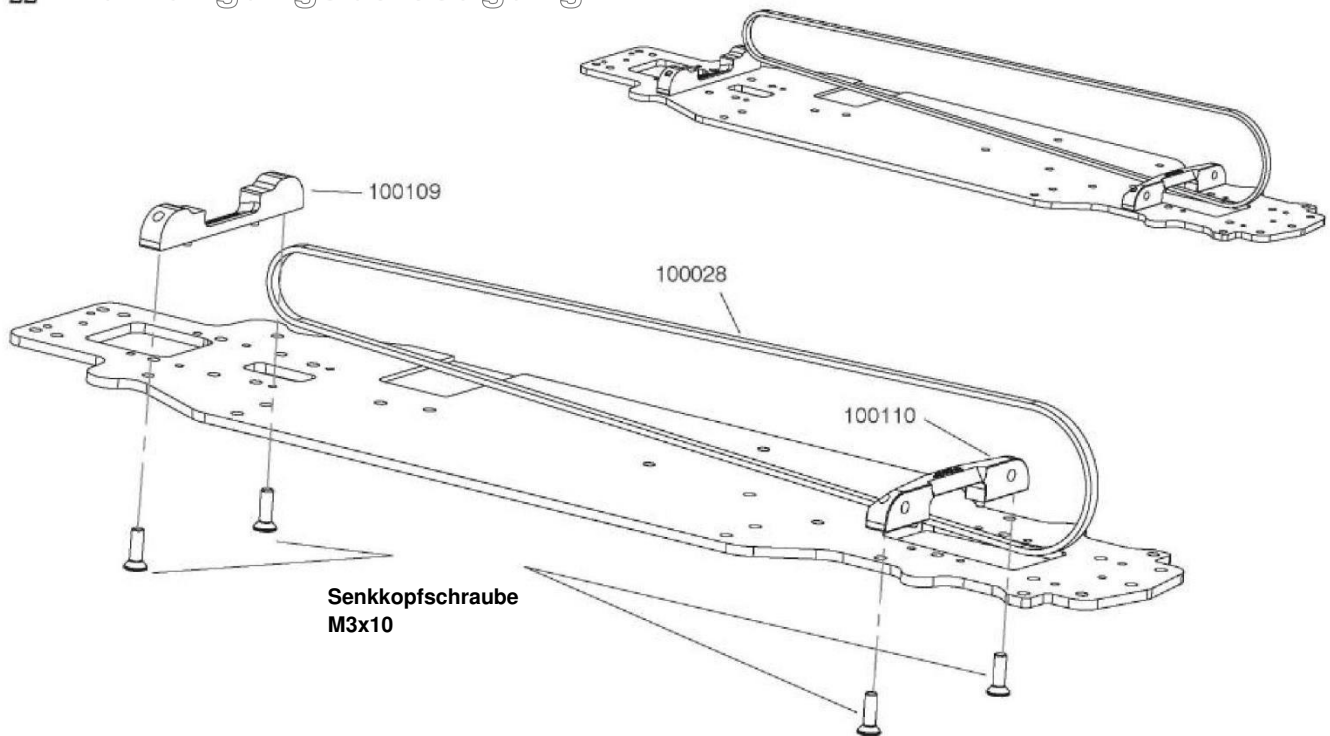
» Mitnehmer Hauptzahnrad



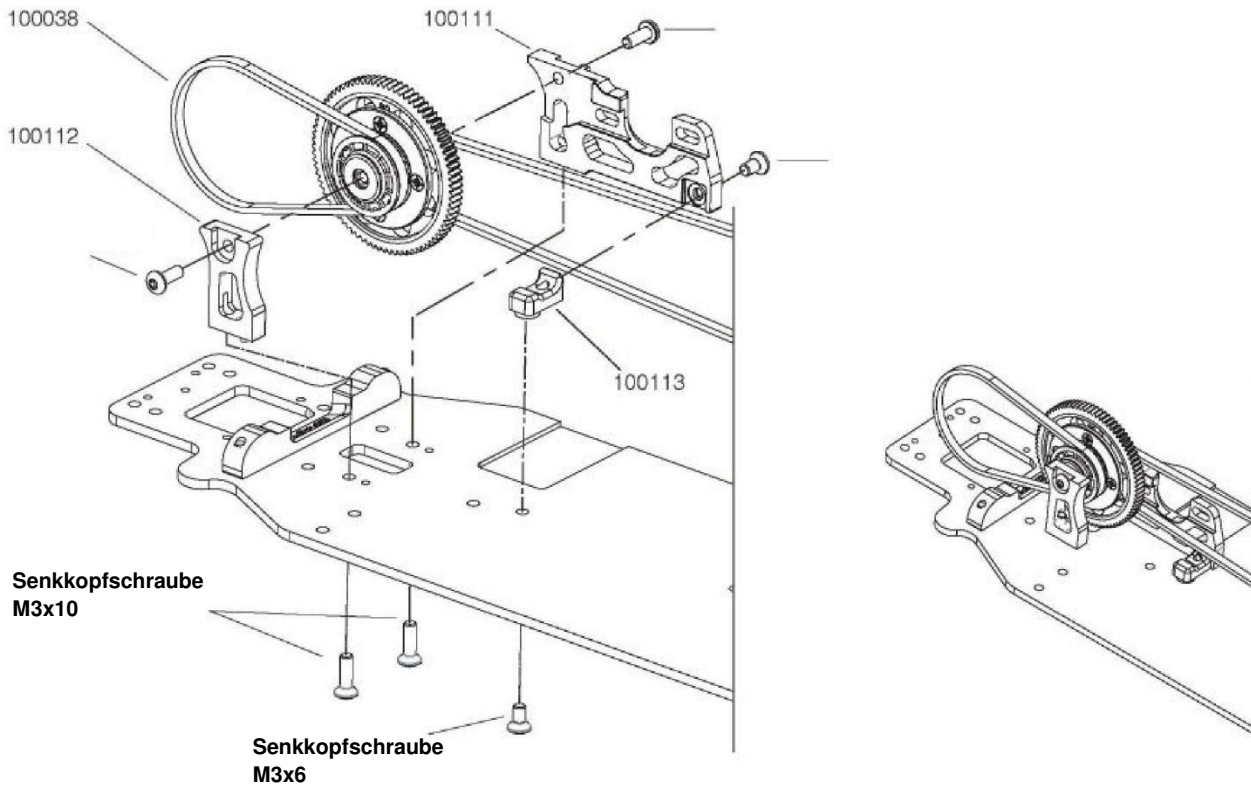
» Lenksystem



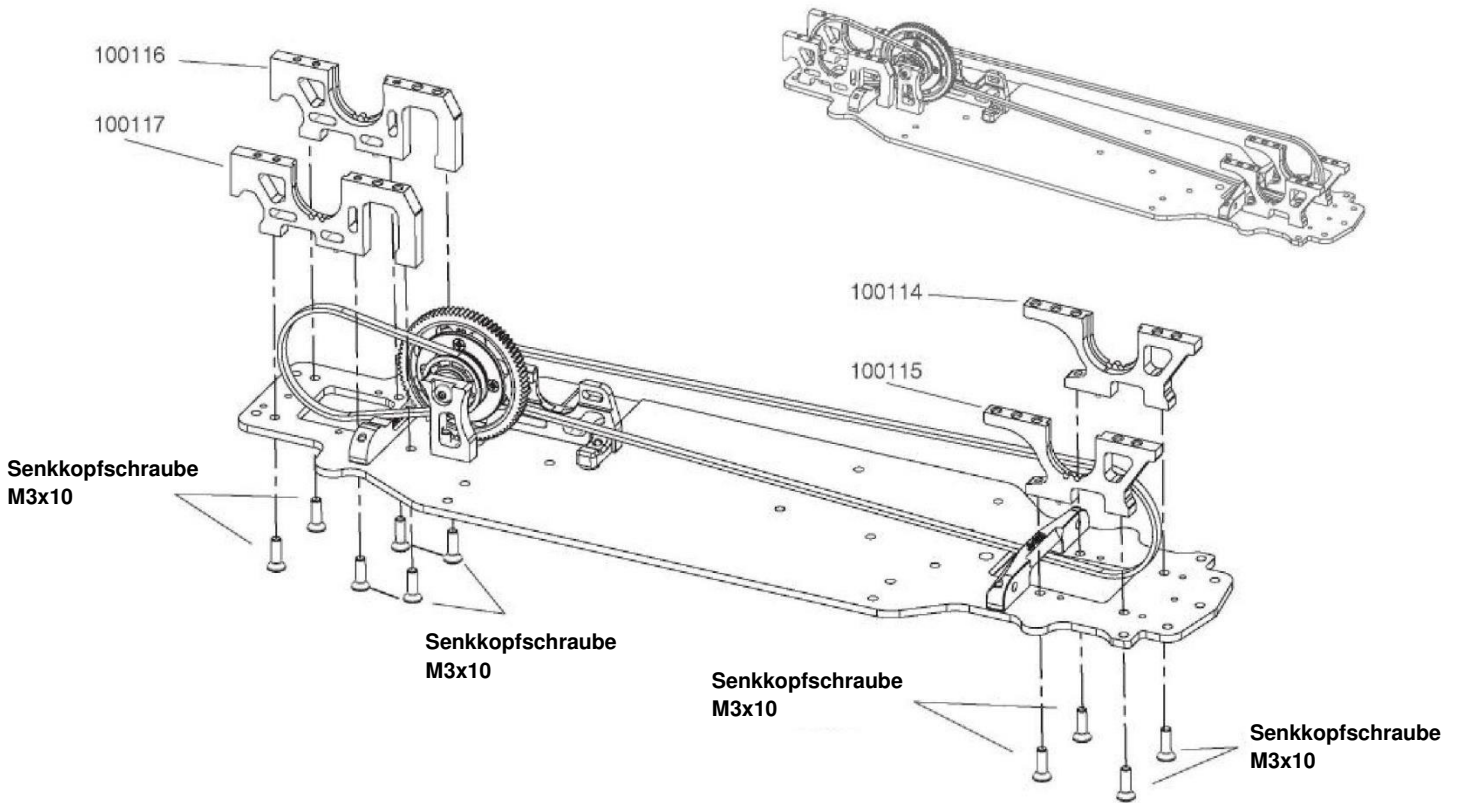
» Aufhängungsbefestigung



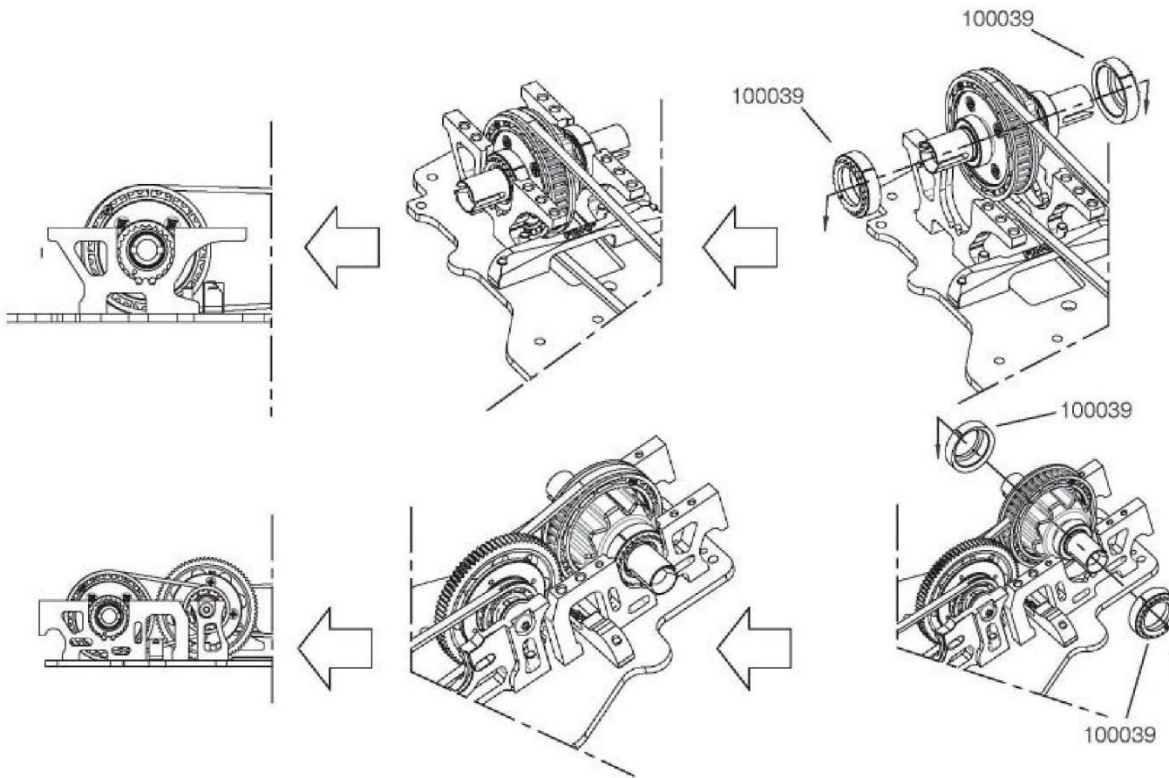
»» Motoraufhängung



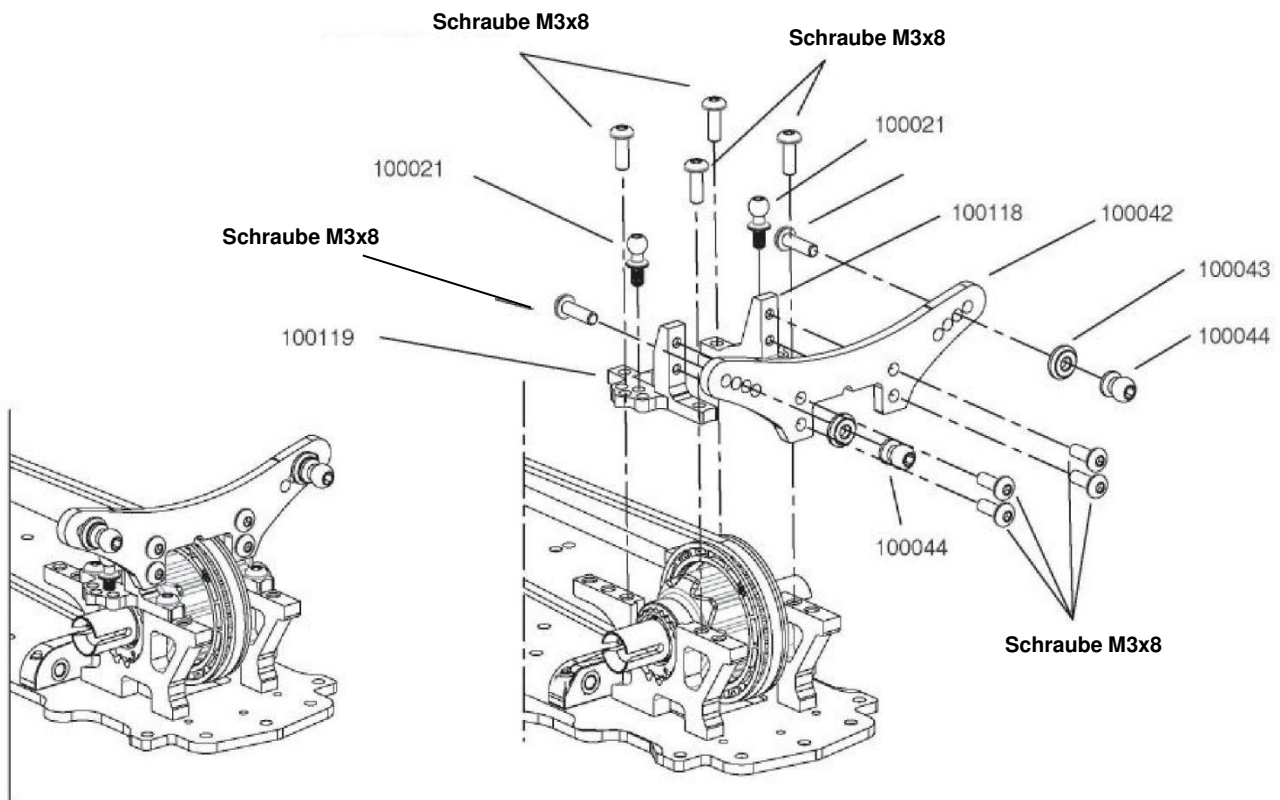
»» Vordere/Hintere Wand



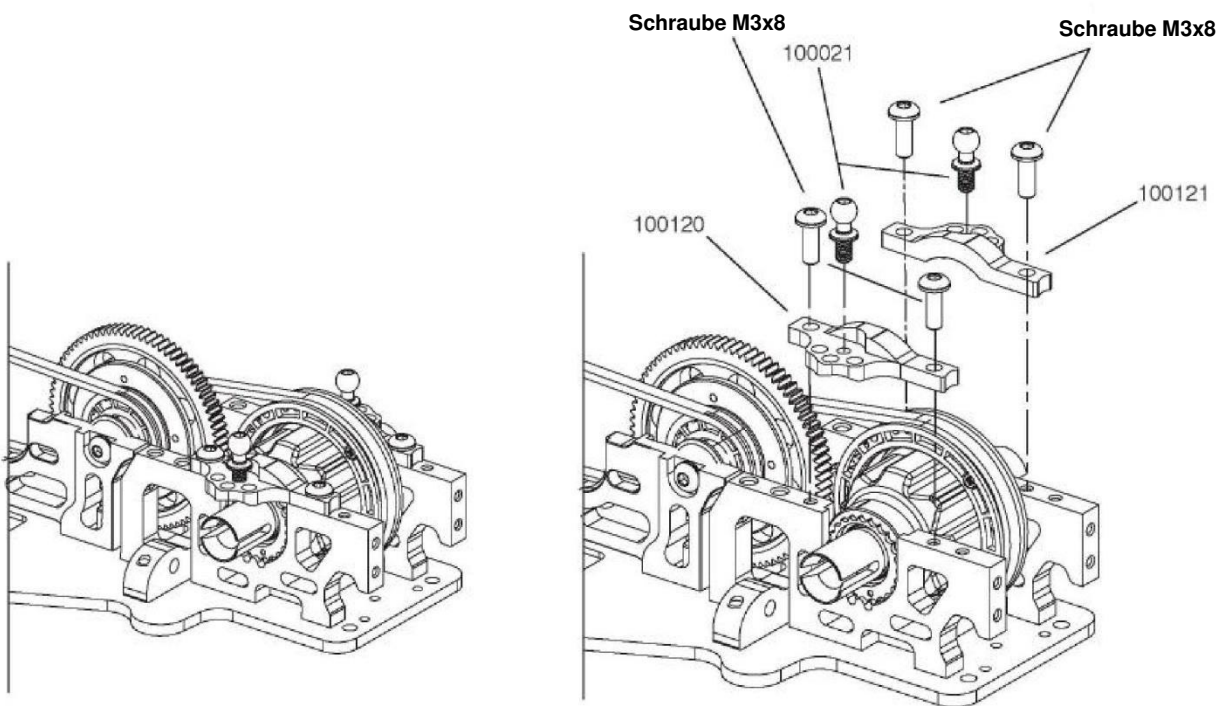
»» Vorder & Hinterdifferential Chassismontage



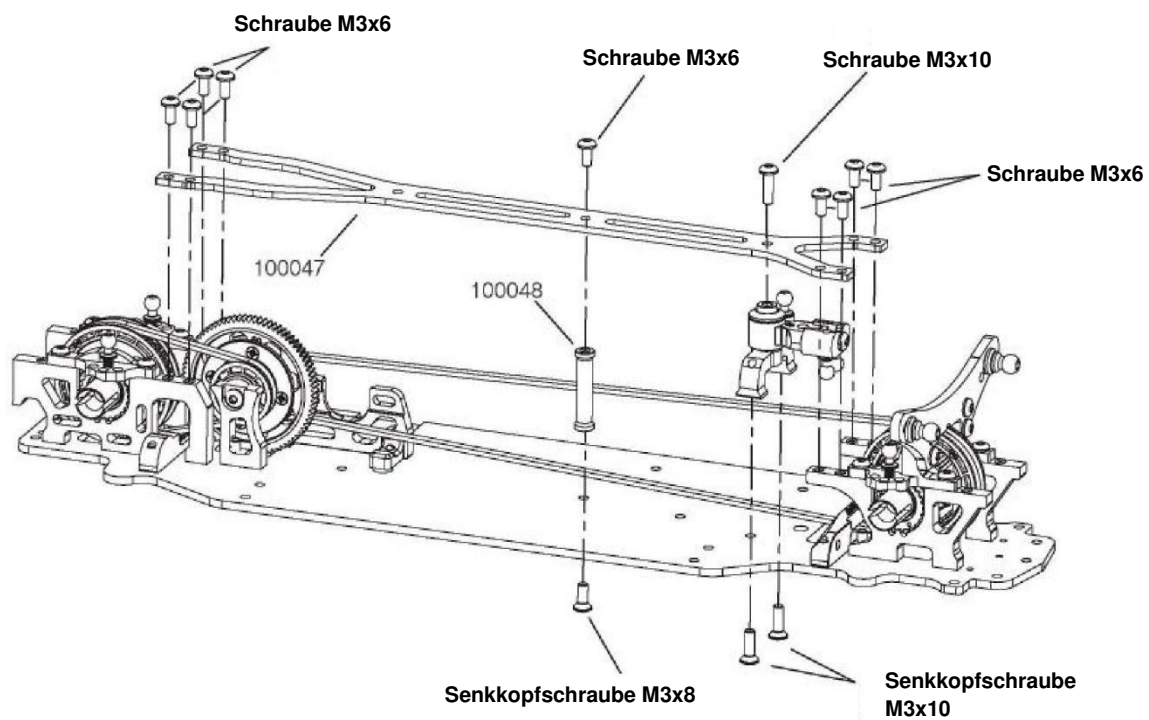
»» Wandabdeckung und Stoßdämpferbrücke



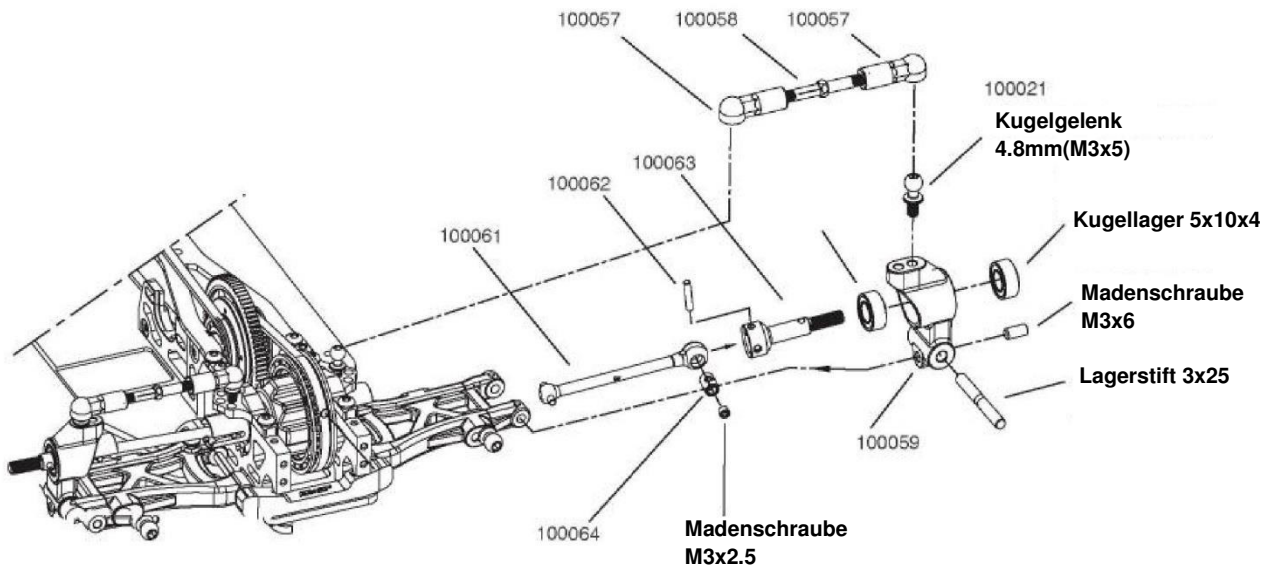
» Abdeckung hintere Wand



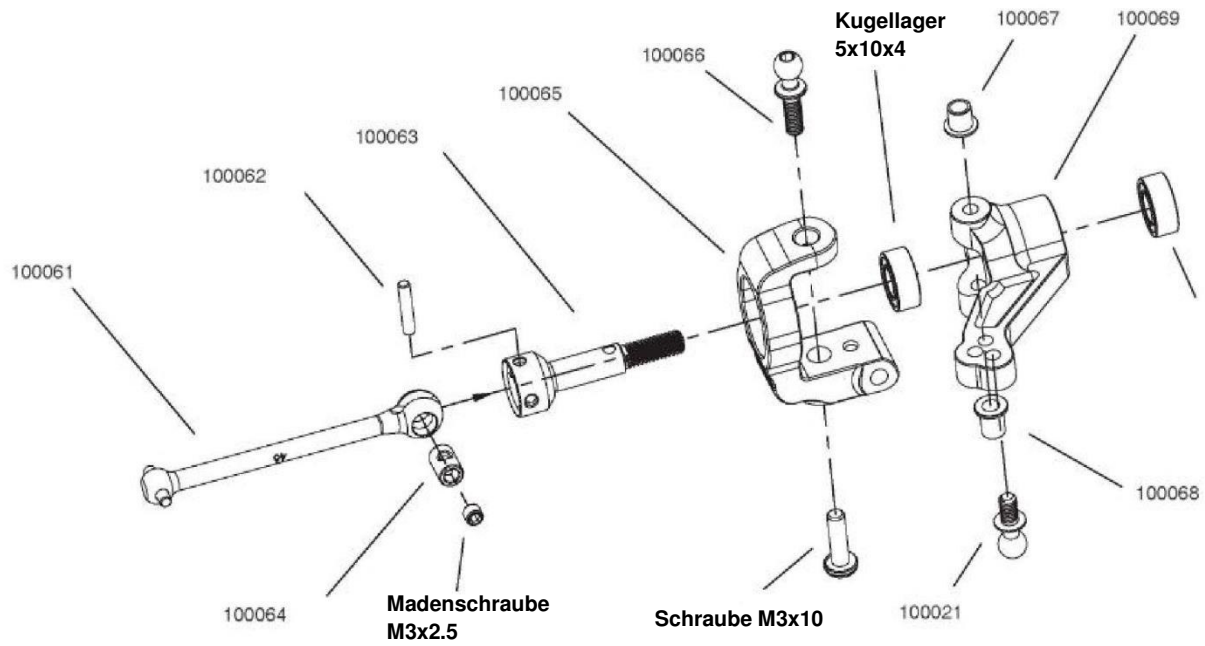
» Lenksystem und Oberes Deck Chassismontage



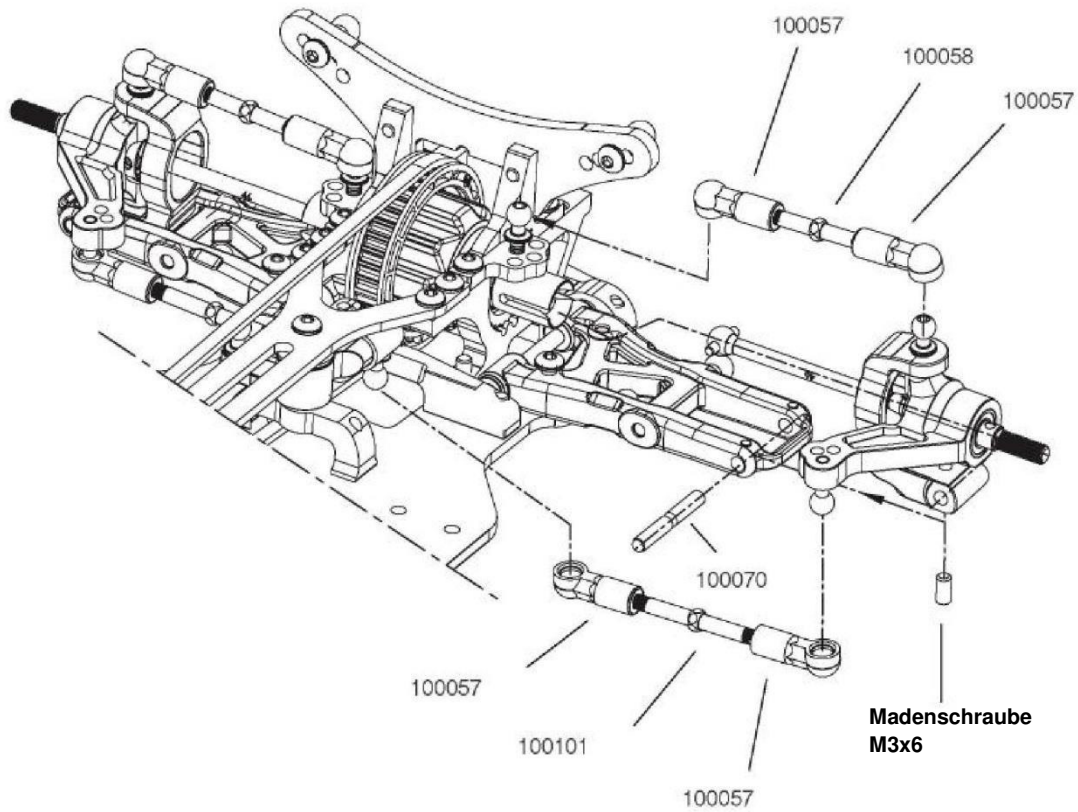
» Hinteres Gelenk



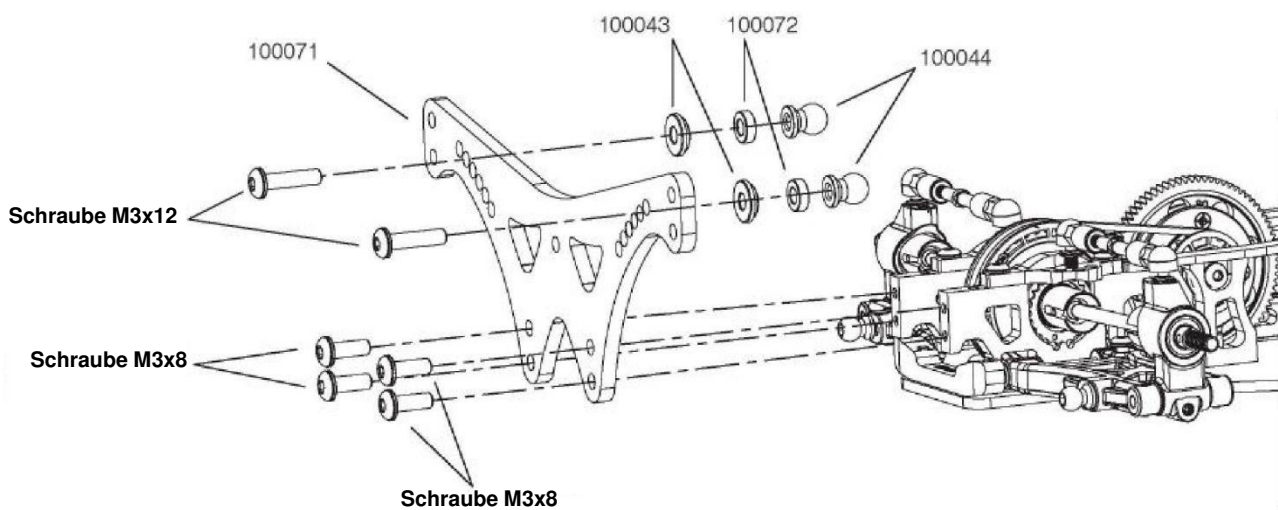
» Vorderes Gelenk



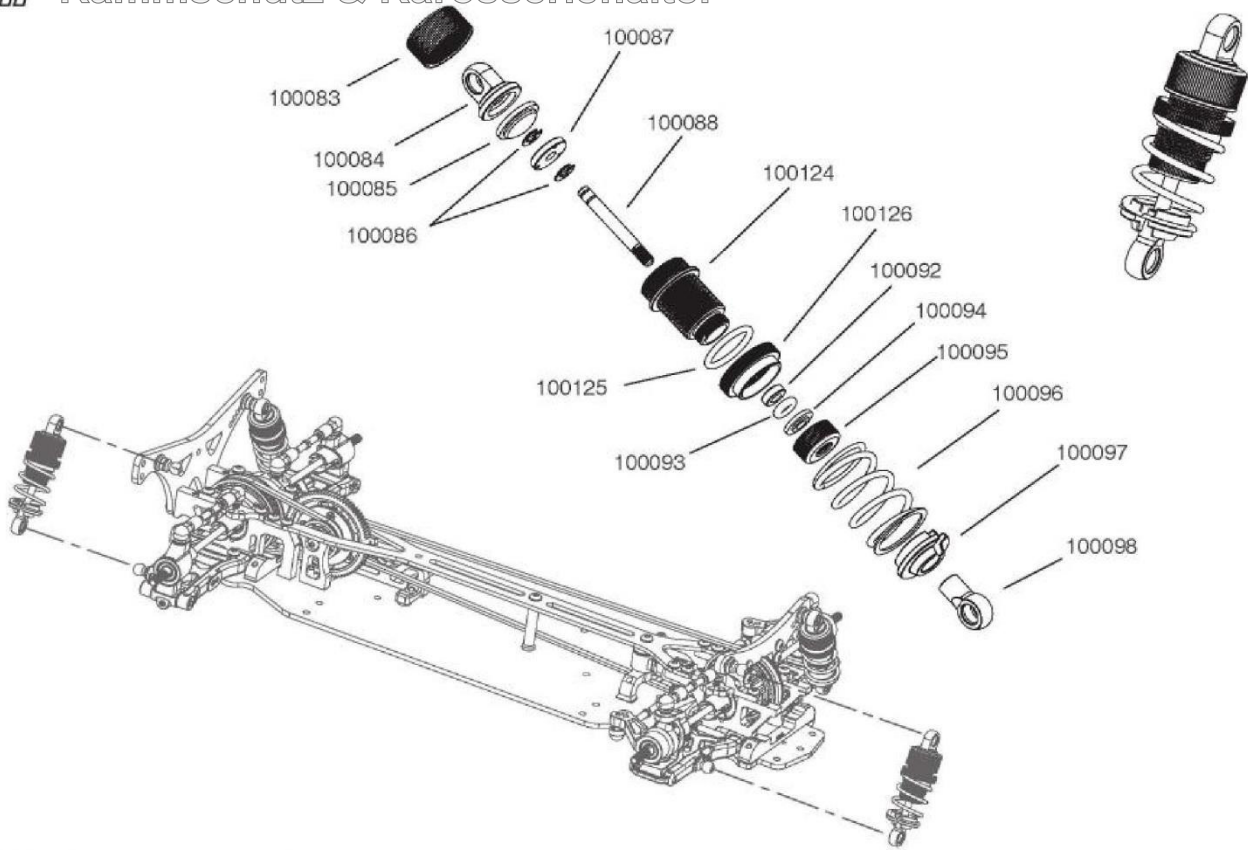
» Vorderes Gelenk, Schaft & Gestänge



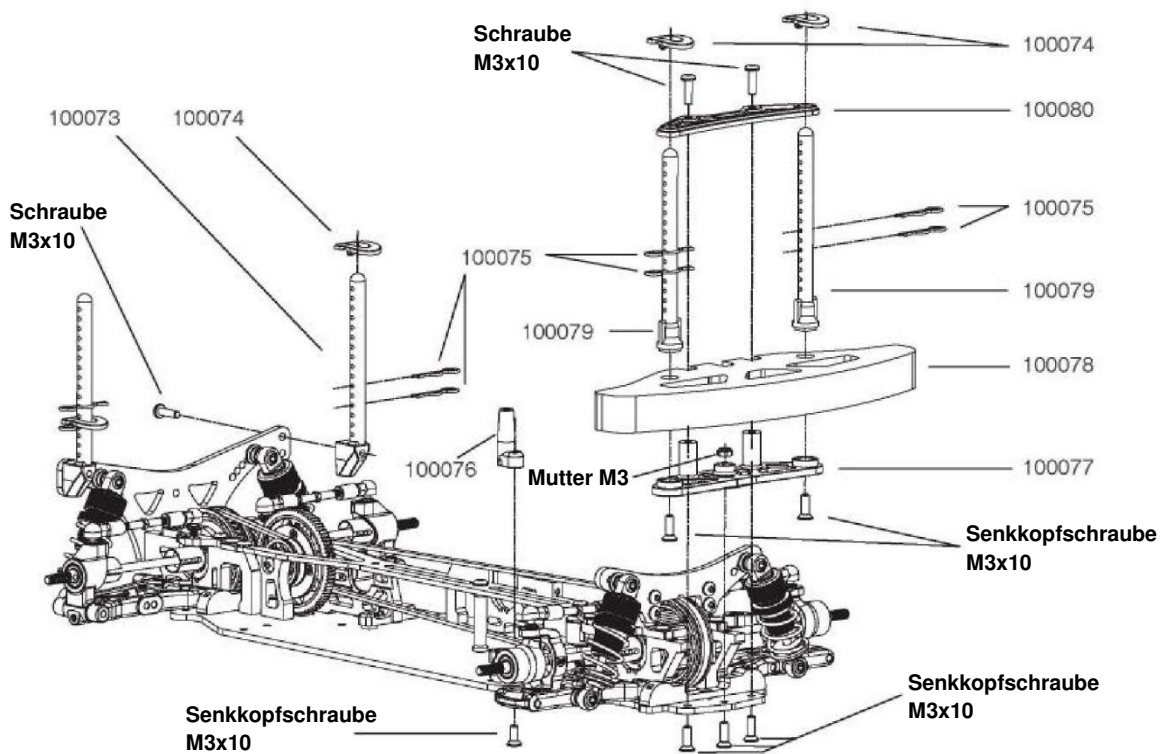
» Vorderes Gelenk, Schaft & Gestänge



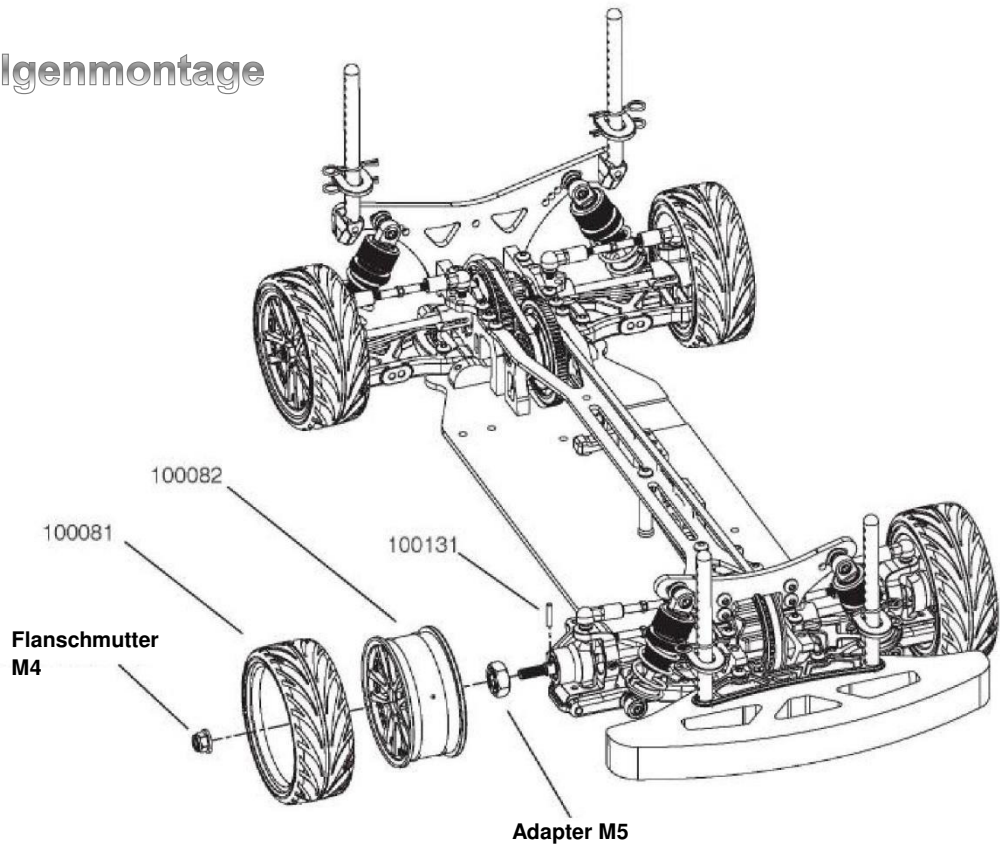
» Rammschutz & Karosseriehalter



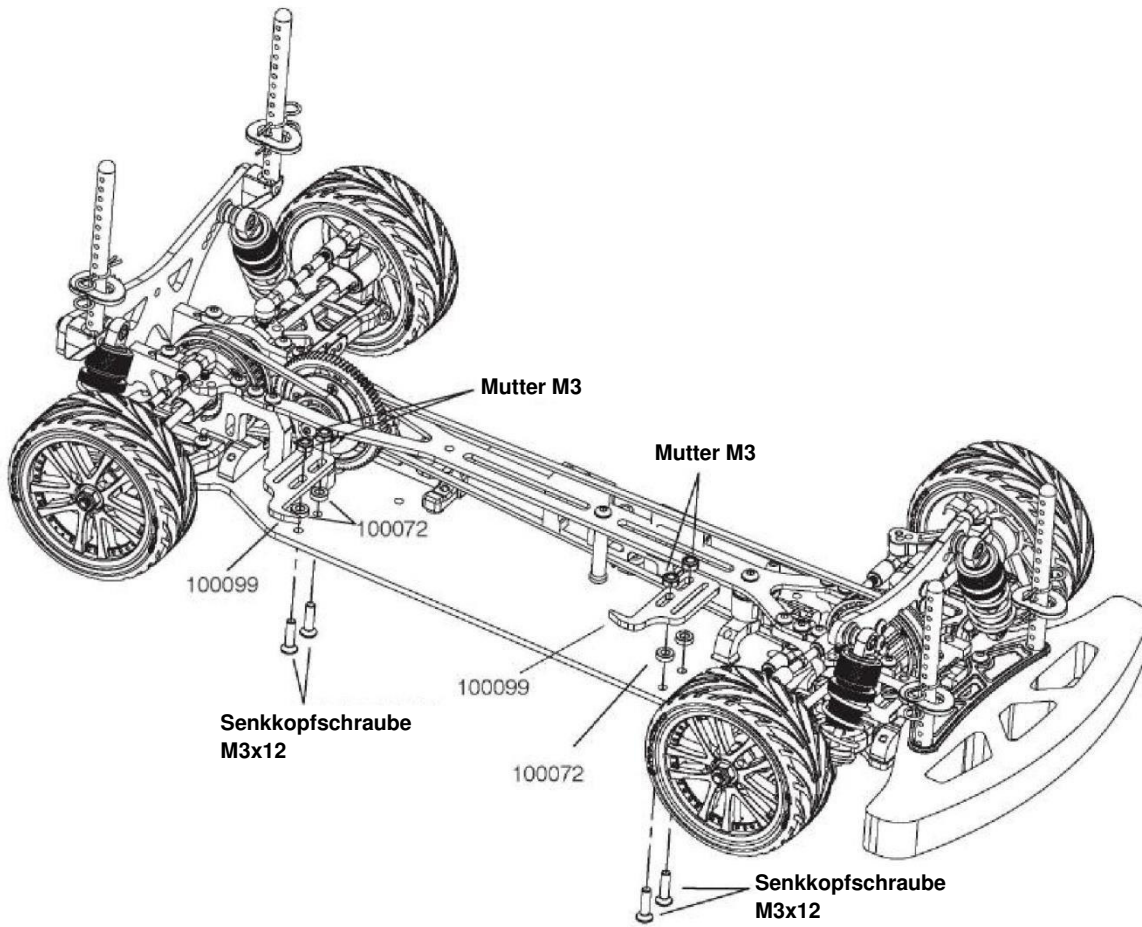
» Rammschutz & Karosseriehalter



» Reifen/Felgenmontage



» Akkuhalterung
























Teilleiste

009-100001	Seitenabdeckung 38T Riemenrad
009-100002	Differentialgelenk Stahl außen
009-100004	Silikon O Ring 5x1 Kegeldifferential innen
009-100005	Unterlegscheibe 5.1x15.4x0.3 Kegeldiff innen
009-100006	Pin M2x9.8 Kegeldiff innen
009-100007	18T Kegelzahnrad Modul 0.8 DP
009-100009	Unterlegscheibe 3.6x9.6x0.2 Kegeldiff innen
009-100010	10T Kegelzahnrad Modul 0.8 DP
009-100011	Kegeldiff Zentralstift M3.5x23.3 Kegeldiff innen
009-100012	Unterlegscheibe 24x28.5x0.1 Kegeldiff innen
009-100013	Silikon O Ring M25x1 Kegeldiff innen
009-100014	38T Riemenrad
009-100015	Unterlegscheibe 5x7.3x0.2 Hauptzahnradhalter
009-100018	Antriebszahnrad 80T 48DP
009-100019	Lagerwelle vom Antriebszahnrad 80T
009-100021	Kugelhöpfe Lenkung
009-100023	Lagerwelle Lenkung
009-100025	Unterlegscheibe 3x5x2 Lenkung
009-100039	Kugellagergehäuse Hinterachse Getriebe Riemenspanner
009-100042	Dämpferbrücke vorne
009-100043	Distanzstück Alu Dämpferbrücke vorne Dämpferhalterung
009-100044	Kugelgelenk Dämpferbrücke vorne Dämpferhalterung
009-100048	Hülse Aluminium Eloxiert Verbindung Mitte Chassis und Deck
009-100049	Aluminium Distanzstück Lenkung Oberes Deck
009-100050	Aufhängungsstifte 3x46 Arm Innenseite Federarm
009-105001	Querlenker vorne
009-105002	Querlenker hinten
009-100057	Kugelgelenk Federarm hinten
009-100058	Gewindestange 35mm einstellbar Sturz Hinterachse
009-100059	Achsschenkel hinten
009-100060	Lagerstift 3x25 Achsschenkel hinten
009-100062	Stift 2x9.8 CVD Gelenk
009-100065	Lenkhebelhalter rechts
009-100066	Kugelgelenk 4.8mm (M3x9) Lenkhebelhalter
009-100067	Flanschhülse 5.7x4.2 Lenkhebel oben
009-100068	Flanschhülse 5.7x5.5Lenkhebel oben
009-105008	Lenkhebel
009-100070	Stift 3x23 Achsschenkel hinten
009-105004	Dämpferbrücke hinten
009-100072	Alu Distanzstück Dämpferbrücke hinten (vorderes Dist.)
009-100073	Karosseriehalter hinten
009-100074	Auflage Karosserie Karosseriehalter
009-100075	Karosserieklammer
009-100076	Antennenhalter
009-100078	Front Stoßfänger Moosgummi
009-100079	Karosseriehalter vorne
009-100080	Stoßfängerhalter oben

Teilleiste

009-100081	Reifen
009-100082	Felgen Set
009-100083	Dämpferabdeckung oben
009-100084	Dämpferbefestigung Kunststoff oben
009-100085	Silikonkappe Dämpfer
009-100086	E-Clip Dämpfer
009-100087	Dämpfer Kolben (Lochplatte Kunststoff)
009-100088	Kolbenstange Dämpfer
009-100092	O-Ring Distanzstück Dämpfer
009-100093	O-Ring 2.8x6.6 Dämpfer
009-100094	O-Ring Abdeckung Dämpfer
009-100095	Endkappe Dämpfer
009-100096	Dämpferfeder M1.5x13x23
009-100098	Kugelgelenk Dämpfer unten
009-100099	Akkualterung
009-100100	Lenkhebelhalter links
009-100101	40mm Gewindestange
009-100102	Riemenrad zentral 20T
009-100103	Unterlegscheibe M12x0.85 Riemenrad 20T zentral
009-100104	Adapter Hauptzahnrad 80T
009-100106	Lenkarm Chassismitte
009-100107	Lenkarm Chassismitte Kugelkopfaufnahme
009-100108	U-Arm für Lenkarmaufnahme
009-100109	Aufnahme Federarmaufhängung hinten Rf-0
009-100110	Aufnahme Federarmaufhängung FR vorne
009-100111	Motoraufhängung
009-100112	Lagerbock Hauptzahnrad
009-100113	Winkel Aluminium für Motorblock Chassisabstützung
009-100114	Vordere Getriebewand links
009-100115	Vordere Getriebewand rechts
009-100116	Hintere Getriebewand rechts
009-100117	Hintere Getriebewand links
009-100118	Abdeckung vordere Getriebewand rechts
009-100119	Abdeckung vordere Getriebewand links
009-100120	Abdeckung hintere Getriebewand links
009-100121	Abdeckung hintere Getriebewand rechts
009-100122	Federarmaufhängung vorne Ff-0
009-100123	Federarmaufhängung hinten rr_20
009-100124	Öldruckstoßdämpfergehäuse
009-100125	O Ring Dichtring Öldruckstoßdämpfer
009-100126	Ring Federvorspanner Öldruckstoßdämpfer
009-100131	Sicherungsstift CVD Gelenk Radmitnehmer

» Standard Ersatzteile

 <p>009-105001 Querlenker vorne</p>	 <p>009-105002 Querlenker hinten</p>	 <p>009-105003 Dämpferbrücke vorne -Glasfaser</p>
 <p>009-105004 Dämpferbrücke hinten -Glasfaser</p>	 <p>009-105005 Chassis -Glasfaser</p>	 <p>009-105006 Oberes Deck -Glasfaser</p>
 <p>009-105007 CVD Antriebswellen</p>	 <p>009-105008 Lenkhebel</p>	 <p>009-105009 Lenkhebelhalter vorne</p>
 <p>009-105010 Achsschenkel hinten</p>	 <p>009-105011 Stoßfänger vorne</p>	 <p>009-105012 Karosseriehalter Set</p>
 <p>009-105013 Servosaver Set -JR,FU,HI</p>	 <p>009-105014 Antriebszahnrad 80Z Standard</p>	 <p>009-105015 Riemenzahnrad vorne</p>
 <p>009-105016 Antriebszahnrad incl. Halter Set</p>	 <p>009-105017 Felgenmitnehmer Plastik</p>	 <p>009-105018 Kugelgelenke Set</p>
 <p>009-105019 Querlenkeraufhängungen V/H Set</p>	 <p>009-105020 Lagerbock Hauptzahnrad</p>	 <p>009-105021 Zahnriemen hinten</p>

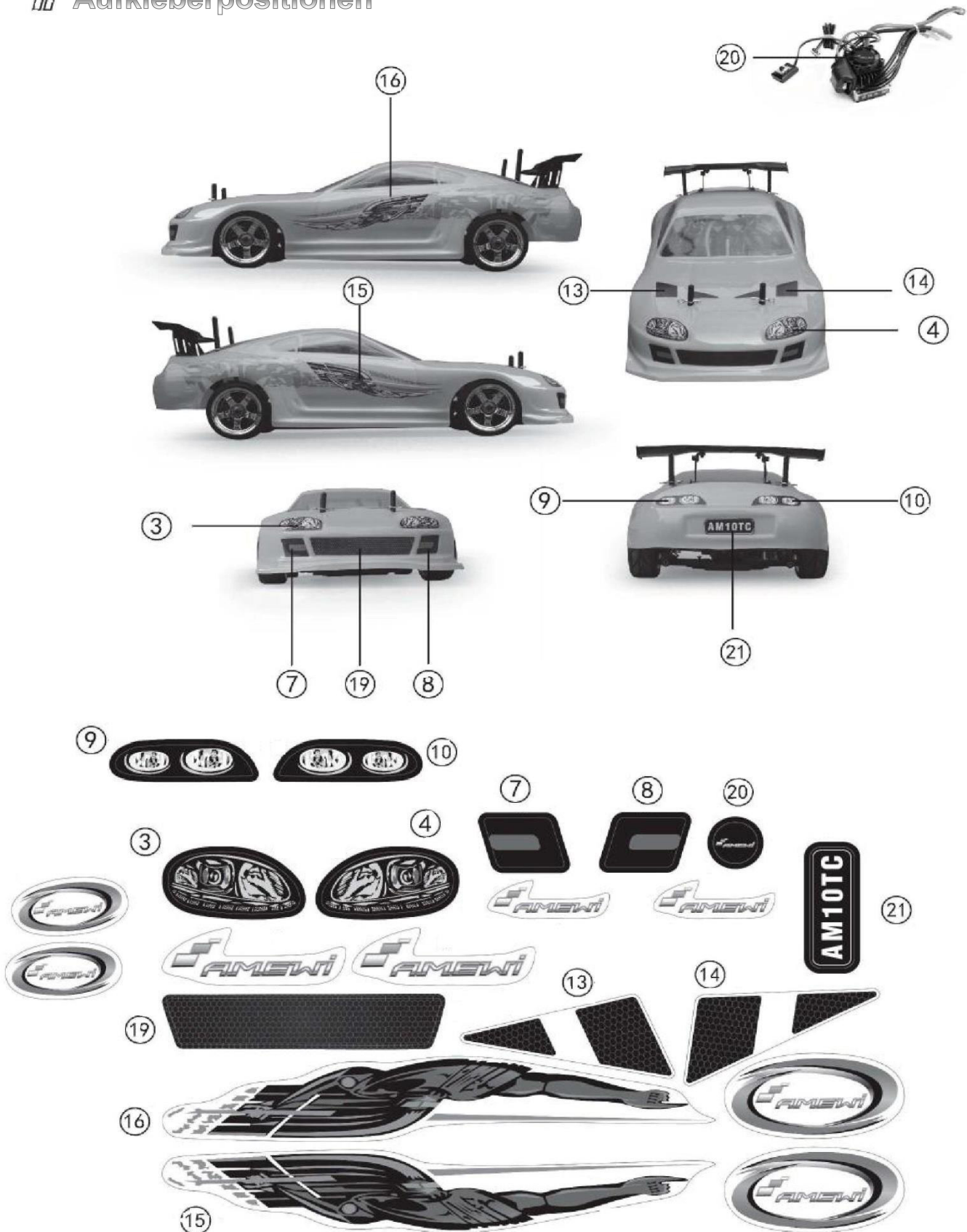
» Standard Ersatzteile

 <p>009-105022 Zahnriemen</p>	 <p>009-105023 Stoßdämpfer</p>	 <p>009-105024 Differential Set hinten</p>
 <p>009-105025 Gestänge Set Stahl</p>	 <p>009-105026 Kugellager Set</p>	 <p>009-105027 Stahl Stifte Set</p>
 <p>009-105028 Schrauben Set</p>	 <p>009-105108 Radmuttern Set CNC Aluminium</p>	 <p>009-105116 Karosserie unlackiert</p>
 <p>009-105118 Front Getriebe Set</p>	 <p>009-105119 Motor</p>	 <p>009-105121 ESC Regler</p>
 <p>009-105123 Servo</p>	 <p>009-105124 Akku</p>	 <p>009-105126 Rad Set</p>
 <p>009-105128 Fernsteuerung</p>	 <p>009-105129 Ladegerät</p>	 <p>009-105130 Karosserie lackiert</p>

》 Tuningteile Wettbewerbsversion

 <p>009-10500 Getriebewand CNC Aluminium</p>	 <p>009-105101 Vorderer Getriebe Sitz Aluminium</p>	 <p>009-105102 Abdeckung Getriebegehäusesitz CNC Aluminium</p>
 <p>009-105103 Motoraufhängung CNC Aluminium</p>	 <p>009-105104 Armaufhängungsblöcke CNC Aluminium vorne</p>	 <p>009-105105 Armaufhängungsblöcke CNC Aluminium hinten</p>
 <p>009-105106 Radmitnehmer CNC Aluminium</p>	 <p>009-105107 Lenk Set CNC Aluminium</p>	 <p>009-105109 Competition Stoßdämpfer CNC Aluminium</p>
 <p>009-105110 Spurstangen Set Titanium Alloy</p>	 <p>009-105111 Dampferbrücke vorne Kohlefaser</p>	 <p>009-105112 Dämpferbrücke hinten Kohlefaser</p>
 <p>009-105113 Chassis Kohlefaser</p>	 <p>009-105114 Oberes Deck Kohlefaser</p>	 <p>009-105115 Hauptzahnrad 80T CNC – leise !</p>
 <p>009-105117 Wettbewerbs Stabilisatoren</p>		

»»» Aufkleberpositionen



Aufkleber bitte entsprechend den Nummern aufbringen, an einer Ecke anfangen und vorsichtig durch streichen aufbringen um Lufteinschlüsse/Falten zu vermeiden.
Die Positionen für AMEWI Logos bitte beliebig aussuchen.