

MODELL 77076-4



**X-MAXX**™

**TRAXXAS**

BEDIENUNGSANLEITUNG

## INHALTSVERZEICHNIS

- 3 BEVOR SIE FORTFAHREN
- 4 SICHERHEITSHINWEIS
- 6 WERKZEUG, ZUBEHÖR UND ERFORDERLICHE AUSRÜSTUNG
- 7 ANATOMIE DES X-MAXX
- 8 KURZANLEITUNG: DAMIT ES SCHNELL LOSGEHT
- 9 TRAXXAS TQi FUNKSYSTEM UND VELINEON ANTRIEBSSYSTEM
- 17 EINSTELLEN DES ELEKTRONISCHEN GESCHWINDIGKEITSREGLERS
- 19 MIT IHREM MODELL FAHREN
- 22 GRUNDLEGENDE TUNING-EINSTELLUNGEN
- 24 WARTUNG IHRES MODELLS
- 25 ERWEITERTE TUNING-EINSTELLUNGEN
- 29 TQi ANLEITUNG FÜR DIE ERWEITERTEN TUNING-EINSTELLUNGEN

Vielen Dank, dass Sie sich zum Kauf des Traxxas X-Maxx mit dem bürstenlosen Velineon® VXL-6s Antriebssystem entschieden haben. Mit dem Velineon Antriebssystem erleben Sie das Beste, was bürstenlose Technologie zu bieten hat. Unglaubliche Geschwindigkeit, effizienter Betrieb, lange Fahrzeiten und wartungsarmer Betrieb sind nur einige der Vorteile. Wir sind sicher, dass Sie Hochgeschwindigkeits-Leistung in einem robusten und langlebigen Produkt erhalten.

Diese Anleitung enthält die Anweisungen, die Sie für den Betrieb und die Wartung Ihres Modells benötigen, sodass Sie viele Jahre damit Spaß haben werden. Wir möchten, dass Sie sich sicher sind, eines der besten Modelle im Markt zu besitzen, und für das Sie die Unterstützung von einem Team aus Profis erhalten, die immer danach streben, Ihnen das höchstmögliche Niveau an Werksunterstützung zu bieten. Mit Traxxas-Modellen erleben Sie nicht nur totale Leistung und Zufriedenheit mit Ihrem Modell, sondern auch mit dem dahinter stehenden Unternehmen.

Wir wissen, dass Sie sich sehr darauf freuen, Ihr Modell endlich auf die Straße zu bringen. Es ist aber wichtig, dass Sie sich etwas Zeit zum Lesen dieser Bedienungsanleitung nehmen. In ihr sind alle erforderlichen Einstellarbeiten und Hinweise zum Fahren mit Ihrem Modell beschrieben, damit Sie das Leistungspotential abrufen können, mit dem die Entwickler von Traxxas Ihr Modell ausgestattet haben. Stellen Sie bitte auch sicher, dass Sie alle Sicherheitshinweise und Warnungen in dieser Anleitung und auf sämtlichen Aufklebern an Ihrem Modell gelesen und verstanden haben, bevor Sie mit Ihrem Modell fahren. Sie helfen Ihnen nicht nur, sicher zu fahren, sondern auch die maximale Lebensdauer und Leistung Ihres Modells zu erhalten.

**Auch wenn Sie ein erfahrener R/C-Enthusiast sind, ist es dennoch wichtig, die Verfahren in dieser Anleitung zu lesen und zu befolgen.**

Nochmals vielen Dank, dass Sie sich für Traxxas entschieden haben. Wir arbeiten täglich hart, um Ihnen das höchstmögliche Niveau an Kundenzufriedenheit bieten zu können. Wir wollen absolut, dass Sie mit Ihrem neuen Modell viel Spaß haben werden.

### FCC-Konformität

Dieses Gerät enthält ein Modul, das die Grenzwerte für ein digitales Gerät der Klasse B wie in Teil 15 der FCC-Bestimmungen beschrieben einhält. Der Betrieb unterliegt den folgenden Bedingungen: (1) Dieses Gerät darf keine störenden Interferenzen verursachen und (2) dieses Gerät muss jegliche empfangenen Interferenzen akzeptieren, einschließlich Interferenzen, die unerwünschte Funktionen verursachen können. Die Grenzwerte für ein digitales Klasse-B-Gerät wurden entwickelt, um angemessenen Schutz vor schädlichen Interferenzen in Wohnbereichen zu bieten. Dieses Produkt generiert, verwendet und kann Hochfrequenzenergie ausstrahlen und wenn es nicht gemäß den Anweisungen verwendet wird, kann es schädliche Interferenzen für Funkgeräte verursachen. Der Benutzer wird darauf hingewiesen, dass Änderungen oder Modifikationen, die nicht von der für die Konformität zuständigen Partei ausdrücklich genehmigt sind, zum Erlöschen der Erlaubnis, das Gerät zu betreiben, für den Benutzer zur Folge haben kann.

### Kanada, Industry Canada (IC)

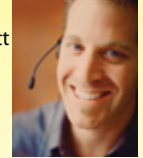
Dieses digitale Gerät der Klasse B erfüllt die Vorschriften der kanadischen ICES-003 und RSS-210. Dieses Gerät erfüllt die Vorschriften der Industry Canada Lizenz mit Ausnahme des/r RSS-Norm(en). Der Betrieb unterliegt den folgenden beiden Bedingungen: Dieses Gerät darf keine Interferenzen verursachen und dieses Gerät muss unempfindlich gegen jegliche Interferenzen sein, auch solche Interferenzen, die einen unerwünschten Betrieb des Geräts verursachen könnten.

### Stellungnahme zur Funkstrahlenbelastung

Dieses Gerät erfüllt die von FCC und Industry Canada festgelegten Strahlungsgrenzwerte für unkontrollierte Umgebungen. Dieses Gerät sollte mit mindestens 20 Zentimeter Abstand zwischen Strahlungsquelle und Ihrem Körper oder Umstehenden installiert und betrieben werden. Es darf nicht gemeinsam mit einer anderen Antenne oder einem anderen Sender betrieben werden.

### Traxxas Support

Der Traxxas Support unterstützt Sie auf jedem Schritt Ihres Wegs. Im nächsten Abschnitt erfahren Sie, wie Sie uns am besten erreichen können und welche Supportmöglichkeiten Ihnen zur Verfügung stehen.



### Kurzanleitung

Diese Bedienungsanleitung enthält eine Kurzanleitung, in der die erforderlichen Verfahren beschrieben sind, mit denen Sie so schnell wie möglich mit Ihrem Modell losfahren können. Als erfahrener R/C-Enthusiast werden Sie es als hilfreich und schnell betrachten. Stellen Sie sicher, dass Sie auch die übrigen Anweisungen in dieser Anleitung lesen, um mehr über die wichtigen Sicherheits-, Wartungs- und Einstellungsverfahren zu erfahren. Zum Start blättern Sie bitte auf Seite 8.



### REGISTRIERUNG IHRES MODELLS

Damit wir Sie als Kunde besser beraten können, registrieren Sie Ihr Produkt bitte innerhalb der ersten 10 Tage nach dem Kauf online auf [Traxxas.com/register](https://www.traxxas.com/register).

[Traxxas.com/register](https://www.traxxas.com/register)

## BEVOR SIE FORTFAHREN

Bitte alle Anweisungen in dieser Anleitung und in sämtlichen Begleitmaterialien lesen und befolgen, um ernsthafte Schäden an Ihrem Modell zu vermeiden. Nichtbeachten dieser Anweisungen wird als Missbrauch oder Vernachlässigung betrachtet.

Lesen Sie diese Anleitung und untersuchen Sie Ihr Modell sorgfältig, bevor Sie mit ihm fahren. Wenn Sie aus irgendeinem Grund entscheiden, dass dieses Modell nicht das ist, was Sie eigentlich wollten, fahren Sie bitte nicht fort. **Ihr Händler kann das Produkt unter keinen Umständen zurücknehmen oder umtauschen, sollte es in irgendeiner Weise verwendet worden sein.**

### WARNUNGEN, HILFREICHE TIPPS UND QUERVERWEISE

Sie werden in der gesamten Anleitung Warnungen und hilfreiche Tipps finden, die mit den unten gezeigten Symbolen markiert sind. Stellen Sie bitte sicher, dass Sie alle gelesen haben, bevor Sie mit Ihrem Modell fahren.



Eine wichtige Warnung bezüglich Ihrer persönlichen Sicherheit, bzw. wie Sie ernsthafte Schäden an Ihrem Modell und zugehörigen Komponenten vermeiden können.



Ein besonderer Rat von Traxxas, damit die Dinge einfacher werden und Sie mehr Spaß haben.



Verweist auf eine Seite mit einem relevanten Thema.

### SUPPORT

Wenn Sie irgendwelche Fragen zu Ihrem Modell oder zum Fahren mit dem Modell haben, rufen Sie bitte die gebührenfreie Technik-Hotline von Traxxas unter: **1-888-TRAXXAS (1-888-872-9927)** (nur für Kunden innerhalb der USA) an.\*

Unser technischer Support ist von Montag bis Freitag von 08:30 bis 21:00 (US-Central Time - GMT - 6) für Sie da. Technische Unterstützung erhalten Sie auch unter [Traxxas.com/support](http://Traxxas.com/support). Gerne können Sie uns Ihre Frage auch per E-Mail an [support@Traxxas.com](mailto:support@Traxxas.com) senden. Treten Sie unserer Online-Community mit Tausenden registrierten Mitgliedern auf [Traxxas.com](http://Traxxas.com) bei.

Traxxas bietet vollumfänglichen Service, vor-Ort-Reparaturservice um ihre Erwartungen an den Traxxas Service zu erfüllen. Wartungs- und Ersatzteile können Sie direkt bei Traxxas telefonisch oder online unter [BuyTraxxas.com](http://BuyTraxxas.com) bestellen. Sie können Zeit, Versand- und Händlerkosten sparen, indem Sie Ersatzteile von Ihrem örtlichen Händler kaufen.

Zögern Sie nicht, uns zu kontaktieren, wenn Sie irgendwelche Unterstützung benötigen. Wir möchten, dass Sie rundum mit Ihrem Modell zufrieden sind.

Traxxas  
6250 Traxxas Way  
McKinney, TX 75070  
Telefon: 972-549-3000  
Gebührenfrei 1-888-TRAXXAS  
(nur innerhalb der USA)

Internet  
[Traxxas.com](http://Traxxas.com)  
E-mail: [support@Traxxas.com](mailto:support@Traxxas.com)

Gesamter Inhalt: ©2016 Traxxas. Traxxas, Ready-To-Race, Ready-To-Win, Slash, Slash 4X4, Velineon, und ProGraphix sind Markenzeichen oder eingetragene Markenzeichen von Traxxas. Andere Markennamen und Markenzeichen sind Eigentum ihrer jeweiligen Inhaber und werden in dieser Anleitung nur zu Informationszwecken verwendet. Diese Anleitung darf weder im Ganzen noch in Teilen ohne die schriftliche Genehmigung von Traxxas reproduziert oder in gedruckten oder elektronischen Medien verbreitet werden. Technische Merkmale können ohne vorherige Ankündigung geändert werden.





Alle in dieser Anleitung gegebenen Anweisungen und Sicherheitshinweise sollten genau befolgt werden, um einen sicheren Betrieb zu gewährleisten.



Dieses Modell ist nicht für den Gebrauch durch Kinder oder Jugendliche unter 14 Jahren vorgesehen.



Nur für erfahrene Fahrer. Erfahrung mit ferngesteuerten Modellen ist zwingend erforderlich. Diese Modelle sind sehr groß, können Höchstgeschwindigkeiten und Höchstbeschleunigung erzielen und erfordern den Gebrauch von LiPo-Batterien! Diese Modelle sind für erfahrene Nutzer vorgesehen, die über die Erfahrung, das Wissen und die Reife verfügen, das Fahrzeug sowie die LiPo-Batterie sicher für sich selbst und für andere zu bedienen und zu warten.



## WARNUNG!

ES BESTEHT DIE GEFAHR EINES FEUERS UND VON VERLETZUNGEN BIS HIN ZUM TOD



Dieses Produkt ist kein Spielzeug. Dieses Produkt wurde mit dem Kompetenzniveau 6 bewertet und ist nicht für den Gebrauch durch Kinder oder Jugendliche unter 14 Jahren vorgesehen. Personen unter 18 Jahren müssen von verantwortlichen Erwachsenen beaufsichtigt werden, wenn sie mit dem Modell fahren oder Wartungsarbeiten daran ausführen. Der X-Maxx ist nur für den Besitz und den Betrieb durch erfahrene Benutzer mit Fortgeschrittenen-Kenntnissen und professionellem fahrerischen Können vorgesehen. Verantwortungsbewusstsein, Reife und gesunder Menschenverstand sind gefordert. Dieses Modell muss mit Respekt und mit größter Vorsicht behandelt werden, um Ihre Sicherheit und die der Personen in Ihrer Umgebung sicherzustellen. Sorgloses und unsicheres Bedienen des X-Maxx ohne ausreichende Sorgfalt und Vorbereitung kann zu Kollisionen mit katastrophalen Folgen wie zum Beispiel ernststen Verletzungen oder Tod führen. Kennen und akzeptieren Sie Ihre Grenzen. Seien Sie ehrlich mit sich selbst, überschätzen Sie sich nicht und stellen Sie sicher, dass Sie nur an einem Ort fahren, an dem der Betrieb dieses Modells sicher ist.

Der X-Maxx erfordert den Gebrauch von LiPo-Batterien. LiPo-Batterien stellen ein ernstes Brand- und Verletzungsrisiko dar, wenn sie unsachgemäß oder falsch behandelt werden oder wenn die Anleitungen missachtet werden. Der Anwender muss sicherstellen, dass er sämtliche mitgelieferten Anweisungen, Warnungen und Sicherheitshinweise bezüglich Umgang, Pflege und Einsatz von LiPo-Batterien gelesen und verstanden hat. Zum Laden der Batterien wird ein LiPo-Ausgleichsdegerät (z. B. das separat verkaufte Traxxas EZ Peak Plus, Teilnr. 2970, oder das Traxxas EZ Peak Dual, Teilnr. 2972) benötigt. Bitten Sie Traxxas oder Ihren lokalen Händler um Unterstützung, wenn Sie Fragen zu einem LiPo-Ausgleichsdegerät haben. VERWENDEN SIE UNTER KEINEN UMSTÄNDEN EIN LADEGERÄT FÜR NIMH- ODER NICAD-BATTERIEN ZUM LADEN VON LIPO-BATTERIEN. DIES KANN EIN FEUER, SACHSCHÄDEN UND/ODER ERNSTE VERLETZUNGEN BIS HIN ZUM TOD ZUR FOLGE HABEN.

### Nutzungsbedingungen:

Traxxas händigt dieses Produkt dem Käufer unter der Voraussetzung aus, dass der Käufer die Verantwortung dafür übernimmt, dass das Fahren dieses Modells und das Nutzen des beiliegenden Zubehörs auf unvorsichtige, unsachgemäße oder unsichere Weise ernste Verletzungen oder Todesfälle zur Folge haben kann. Darüber hinaus übernimmt der Käufer die Verantwortung für jegliche falsche Verwendung, unsicheres Handling, Nichtbeachten der Anleitungen und jegliche Aktionen, die einen Verstoß gegen geltende Gesetze oder Bestimmungen darstellen. Traxxas und alle Lieferanten und Komponentenhersteller von Traxxas übernehmen keine Haftung für Verletzungen, Verlust von Eigentum oder Verlust des Lebens als Folge der Verwendung dieses Produktes unter jeglichen Umständen, einschließlich vorsätzlichen, leichtsinnigen, fahrlässigen oder zufälligen Handelns. Traxxas und alle Lieferanten und Komponentenhersteller von Traxxas übernehmen auch keine Haftung für sämtliche besonderen, indirekten, zufälligen oder Folgeschäden, die sich aus Montage, Installation oder Verwendung ihrer Produkte oder für die Verwendung der Produkte erforderlicher Chemikalien ergeben. Indem Sie das Produkt betreiben/verwenden, übernehmen Sie die Haftung und entbinden Traxxas und alle Lieferanten und Komponentenhersteller von Traxxas von jeglicher Haftung im Zusammenhang mit der Verwendung des Produktes.

Wenn Sie als Nutzer die Haftung oder Verantwortung nicht übernehmen wollen, fordern wir Sie hiermit auf, das Produkt nicht zu verwenden. Öffnen Sie in diesem Fall keine der beiliegenden Materialien. Geben Sie das Modell bei Ihrem Händler zurück. Beachten Sie bitte, dass Ihr Händler auf keinen Fall ein Produkt zurücknehmen oder umtauschen kann, nachdem es schon eingesetzt wurde oder wenn es sich nicht mehr im Originalzustand befindet.

Sämtliche in dieser Anleitung enthaltenen Informationen können ohne vorherige Ankündigung geändert werden. Traxxas behält sich das Recht vor, Änderungen und Verbesserungen an den Produkten vorzunehmen, ohne jegliche Verpflichtung, solche Verbesserungen auch an bereits verkauften Produkten vornehmen zu müssen.

Wenn Sie irgendwelche Fragen zu Ihrem Modell oder zum Fahren mit dem Modell haben, rufen Sie das Supportzentrum von TRAXXAS unter 1-888-TRAXXAS (1-888-872-9927) an. Außerhalb der USA: +1-972-549-3000 oder schreiben Sie eine E-Mail an [support@traxxas.com](mailto:support@traxxas.com).

## Sicherheit liegt in Ihrer Verantwortung!

### Wichtige Dinge, die Sie beachten sollten

- Da Ihr Modell per Funk gesteuert wird, unterliegt es Funk-Interferenzen aus vielen Quellen, die außerhalb Ihrer Kontrolle liegen. Funk-Interferenzen können vorübergehenden Verlust der Funksteuerung verursachen. Halten Sie deshalb immer einen Sicherheitsabstand nach allen Seiten rund um Ihr Modell ein, um Kollisionen zu vermeiden.
- Führen Sie einen Bereichstest Ihres Funksystems an dem Ort durch, an dem Sie mit Ihrem Modell fahren wollen, um sicherzustellen, dass der Funkbereich die Fläche abdeckt, auf der Sie fahren wollen. Fahren Sie nach diesem Bereichstest zuerst langsam, um sicherzustellen, dass keine Interferenzen vorhanden sind, die einen vorübergehenden Verlust der Kontrolle zur Folge haben könnten.
- Verwenden Sie immer neue oder frisch geladene Batterien für das Modell, um die Ausgabe des Signals und dem Bereich zu maximieren.
- Der Motor, die Batterien und der Geschwindigkeitsregler können während des Gebrauchs heiß werden. Seien Sie vorsichtig, um sich nicht zu verbrennen.
- Auswahl des richtigen Ortes zum Fahren. Ihr Modell ist nicht für den Gebrauch auf öffentlichen Straßen oder in verkehrsreichen Gebieten vorgesehen, in denen der Betrieb des Modells in Konflikt mit Fußgängern oder anderen Verkehrsteilnehmern geraten oder diese stören könnte. Nur so können Sie mögliche Verletzungen oder Todesfälle als Folge einer Kollision des Modells mit einem Menschen oder einem Tier verhindern.
- Fahren Sie mit dem X-Maxx nicht allein. Bringen Sie einen Freund oder Bekannten mit, der Sie warnen kann, wenn eine Person oder ein Tier sich Ihrer Fahrstrecke nähert.
- Fahren Sie mit Ihrem Modell nicht bei Nacht oder wenn Ihre Sicht auf das Modell behindert oder beeinträchtigt sein könnte.
- Fahren Sie mit dem Modell nicht in Ihrer Nähe, wo ein Fehler oder der Verlust der Kontrolle dazu führen könnte, dass das Modell mit Ihnen oder mit einem Zuschauer kollidieren kann.
- Untersuchen Sie Ihr Modell immer sorgfältig auf jegliche Schäden oder lose Komponenten, bevor Sie damit fahren. Fahren Sie nicht mit dem Modell, wenn es auf irgendeine Weise beschädigt ist. Überprüfen Sie sämtliche Befestigungen auf festen Sitz. Ziehen Sie die Radmuttern vor jeder Fahrt an und überprüfen Sie sie regelmäßig auf festen Sitz.



Stellen Sie sich während des Betriebs nicht direkt hinter den X-Maxx, um persönliche Verletzungen von Steinen, Ästen oder anderen Wurfobjekten zu vermeiden, insbesondere bei Vollgas. Halten Sie Zuschauer oder Tiere auf sicherem Abstand. Das Tragen eines Augenschutzes wird empfohlen.

**WARNUNG! VORSICHT! GEFAHR!**

**BRANDGEFAHR!** Dieses Fahrzeug benötigt LiPo-Batterien. Laden und Entladen von Batterien kann prinzipiell Feuer, Explosion, gefährliche Verletzungen und Schäden an Eigentum zur Folge haben, wenn die Anweisungen des Herstellers nicht eingehalten werden. Zusätzlich stellen Lithium Polymer (LiPo) Batterien ein ERNSTES Risiko eines Feuers dar, wenn sie nicht in Übereinstimmung mit den Anweisungen behandelt werden. Bevor Sie das Ladegerät verwenden: Lesen und befolgen Sie alle Anweisungen des Herstellers, Warnhinweise und Vorsichtsmaßnahmen. **WARNUNG:** LiPo-Batterien sind nur für fortgeschrittene Benutzer vorgesehen, die auf die Risiken der Verwendung von LiPo-Batterien hingewiesen wurden. Traxxas empfiehlt nicht, dass jemand unter 14 Jahren LiPo-Batterien ohne Aufsicht durch einen kompetenten und verantwortungsvollen Erwachsenen verwendet oder handhabt. Entsorgen Sie gebrauchte Batterien nach den Anweisungen des Herstellers.

- Ihr Modell erfordert die Verwendung von LiPo-Batterien. Aus Sicherheitsgründen haben LiPo-Batterien eine Mindestentladespannung, die nicht unterschritten werden sollte. Der elektronische Geschwindigkeitsregler ist mit einer eingebauten Unterspannungserkennung ausgestattet, die dem Fahrer ein Warnsignal gibt, wenn LiPo-Batterien ihre Mindestspannung (Entladespannung) erreicht haben. Es liegt in der Verantwortung des Fahrers, das Fahrzeug sofort zu beenden, um zu verhindern, dass die Batterie unter den Sicherheitsgrenzwert ihrer Mindestspannung entladen wird.
- Die Unterspannungserkennung am Geschwindigkeitsregler ist nur ein Teil der umfangreichen Funktionen für den sicheren Betrieb von LiPo-Batterien in Ihrem Modell. Es ist äußerst wichtig, dass Sie als Anwender auch sämtliche Anweisungen der Hersteller von Batterie und Ladegerät für sicheres Laden, Betrieb und Lagerung befolgen. Stellen Sie sicher, dass Sie verstanden haben, wie Sie Ihre LiPo-Batterien verwenden müssen. Sollten Sie Fragen zur Verwendung von LiPo-Batterien haben, kontaktieren Sie bitte Ihren Händler vor Ort oder den Batteriehersteller. Zur Erinnerung: alle Batterien sollten am Ende ihrer Lebensdauer recycelt werden.

- Verwenden Sie auf keinen Fall ein Ladegerät für NiCad- oder NiMH-Batterien. Ein Versäumnis, das richtige Ladegerät zu verwenden, kann Feuer, Verletzungen und/oder Sachschäden zur Folge haben.
- Verwendung von Ladegeräten oder Lademodi für NiMH- oder NiCad-Batterien wird die Batterien beschädigen und kann Feuer sowie Verletzungen verursachen.
- Überprüfen Sie Ihre LiPo-Batterien vor dem Ladevorgang **IMMER** sorgfältig. Verwenden und/oder laden Sie auf keinen Fall Batterien, die in irgendeiner Weise beschädigt sind (Iverbogen, verbeult, geschwollen, abgerissene Abdeckung oder andere Schäden).
- **IMMER** sicherstellen, dass die Einstellungen des Ladegeräts dem Typ (chemische Eigenschaften), der Spezifikation und Konfiguration des Batterie-Packs entsprechen, **BEVOR** Sie eine Batterie laden. Der vom Hersteller empfohlene maximale Ladestrom darf nicht überschritten werden. Versuchen Sie nicht, zu laden nicht aufladbare Batterien (Explosionsgefahr), Batterien mit einer internen Ladeschaltung oder einer Schutzschaltung, oder Batterien, bei denen die Originalkonfiguration des Herstellers verändert wurde.
- Bewahren Sie die Batterie (alle Batterietypen) während des Lade-/Entladevorgangs **IMMER** in einem feuerhemmenden/feuerfesten Behältnis und auf einer nicht entflammaren Oberfläche wie z.B. Beton auf.
- Laden Sie Batterien **IMMER** in einem gut belüfteten Raum.
- Laden Sie die Batterie an einem sicheren Ort und nicht in der Nähe von entflammaren Materialien. Lassen Sie Batterien während des Ladens nie unbeaufsichtigt und erlauben Sie kleinen Kindern nicht, LiPo-Batterien zu laden oder zu verwenden.
- Die Batterien oder Zellen **NICHT** auseinander bauen, zerdrücken, kurz schließen oder einer Flamme oder anderen Funkenquellen aussetzen.
- Stellen Sie sicher, dass offene Batteriekontakte oder Kabel sich **NICHT** berühren können. Dies führt zu einem Kurzschluss der Batterie und stellt ein Brandrisiko dar.

- Lassen Sie das Ladegerät während des Ladevorgangs, bzw. immer wenn das Ladegerät mit einer Batterie verbunden und eingeschaltet ist, **NIEMALS** unbeaufsichtigt. Wenn Sie Zeichen einer Fehlfunktion erkennen, trennen Sie das Ladegerät unverzüglich von der Spannungsquelle und/oder beenden Sie den Ladevorgang sofort.
- Stecken Sie das Ladegerät **IMMER** aus der Steckdose aus und entnehmen Sie die Batterie, wenn das Ladegerät nicht in Betrieb ist.
- Laden Sie LiPo-Batterien nie seriell oder parallel. Serielles oder paralleles Laden von Batterien kann zu einer inkorrekten Zellenerkennung durch das Ladegerät und einer inkorrekten Laderate führen, was wiederum ein Überladen, ungleiches Laden der Zellen, Zellenbeschädigung und Feuer verursachen kann.
- Wenn eine Batterie während des Ladens so heiß wird, dass Sie sie nicht anfassen können (Temperatur von mehr als 43 °C / 110 °F), trennen Sie die Batterie vom Ladegerät und beenden Sie den Ladevorgang unverzüglich.
- Lagern und laden Sie LiPo-Batterien nicht mit oder in der Nähe von anderen Batterien jeglichen Typs, einschließlich anderer LiPo-Batterien.
- Lagern und transportieren Sie LiPo-Batterien kühl und trocken. Nicht unter direkter Sonneneinstrahlung lagern. Achten Sie darauf dass die Temperatur am Lagerort auf keinen Fall 60 °C oder 140 °F übersteigt, da ansonsten die Zellen beschädigt werden könnten und die Batterie in Brand geraten könnte. Bewahren Sie Batterien **IMMER** sicher und außerhalb der Reichweite von Kindern und Haustieren auf.
- Halten Sie einen Feuerlöscher der Klasse D in der Nähe des Ladegeräts bereit.
- Bauen Sie LiPo-Batterien oder Zellen **NICHT** auseinander. Bauen Sie das Ladegerät **NICHT** auseinander.
- Versuchen Sie **NICHT**, aus losen Zellen Ihren eigenen Batteriepack zu bauen.
- Entnehmen Sie die Batterie zum Laden aus dem Modell oder dem Gerät.
- Setzen Sie das Ladegerät **NICHT** Wasser oder Feuchtigkeit aus.

- Heben Sie das Modell nie an den Rädern oder Reifen an. Halten Sie Ihre Hände immer fern von beweglichen Teilen, wann immer die Batterie eingesteckt ist.
- Bewahren Sie den X-Maxx immer mit ausgebauten Batterien, außerhalb der Reichweite von Kindern und vor Zugriff durch einen anderen nicht autorisierten Fahrer geschützt auf. Blockieren Sie das Antriebssystem immer, wenn das Modell aufbewahrt wird, um zu vermeiden, dass nicht autorisierte Fahrer seine Fähigkeiten von mehr als 160 km/h (100 mph) abrufen können.
- Trennen Sie die Batterien immer von Ihrem Modell, wenn Sie nicht damit fahren. Bewahren Sie das Modell nie mit eingelekten Batterien auf. Dies kann ein Feuer verursachen, das Schäden an Eigentum, ernste Verletzungen oder sogar Tod zur Folge haben kann.
- Fahren Sie mit schwach geladenen Batterien nicht mit Ihrem Modell weiter, um nicht die Kontrolle über das Fahrzeug zu verlieren. Anzeichen von schwachen Batterien sind langsamer Betrieb und träge Servos (langsameres Zurückkehren zur Mitte). Stellen Sie den Betrieb Ihres Modells beim ersten Anzeichen nachlassender Batterien unverzüglich ein. Wenn die Batterien im Sender schwach werden, wird die Statusanzeige rot blinken. Stellen Sie das Fahren unverzüglich ein und setzen Sie neue Batterien ein.
- Am wichtigsten ist es, zu jeder Zeit gesunden Menschenverstand walten zu lassen.

**Geschwindigkeitsregler**

Der elektronische Geschwindigkeitsregler Ihres Modells ist ein extrem leistungsfähiges elektronisches Gerät, das hohe Ströme abgeben kann. Befolgen Sie bitte diese Sicherheitshinweise sehr genau, um Schäden am Geschwindigkeitsregler oder anderen Komponenten zu vermeiden.

- **Batterie entnehmen:** Entnehmen Sie immer die Batterie(n) aus dem Geschwindigkeitsregler, wenn er nicht in Gebrauch ist.
- **Isolieren der Kabel:** Isolieren Sie freiliegende Kabel immer mit Schrumpfschläuchen, um Kurzschlüssen vorzubeugen.
- **Erst den Sender einschalten:** Schalten Sie zuerst den Sender an, bevor Sie den Geschwindigkeitsregler anschalten, um ein Durchbrennen und fehlerhaften Betrieb zu vermeiden.
- **Verbrennen Sie sich nicht:** Der elektronische Geschwindigkeitsregler und der Motor können während der Benutzung extrem heiß werden, also achten Sie darauf, sie nicht zu berühren, bis sie abgekühlt sind. Sorgen Sie für genügend Luftbewegung für die Kühlung.
- **Verwenden Sie die werkseitig installierten Traxxas Hochstrom-Anschlüsse:** Tauschen Sie weder Batterie- noch Motoranschlüsse. Unsachgemäße Verdrahtung kann zu Bränden oder Schäden am elektronischen Geschwindigkeitsregler führen. Beachten Sie bitte, dass wir bei modifizierten Geschwindigkeitsreglern eine Gebühr für das Neuanschießen berechnen, wenn sie zu einer Reparatur eingeschickt werden.
- **Keine Verpolung:** Der elektronische Geschwindigkeitsregler ist nicht gegen Verpolung geschützt.
- **Keine Schottky-Dioden:** Externe Schottky-Dioden sind mit Umkehr-Geschwindigkeitsreglern nicht kompatibel. Verwenden einer Schottky-Diode an Ihrem Traxxas-Geschwindigkeitsregler beschädigt den Regler und führt zum Erlöschen der Garantie.
- Halten Sie die Mindest- und Höchstbegrenzungen des Geschwindigkeitsreglers, die in der Tabelle mit den technischen Daten in der Bedienungsanleitung angegeben sind, immer ein. Wenn Ihr elektronischer Geschwindigkeitsregler mit zwei Batterien betrieben wird, mischen Sie Batterietyp und -kapazität nicht. Verwenden Sie immer nur zwei Batterien gleicher Spannung und gleicher Kapazität. Verwenden ungleicher Batterien kann die Batterien und den Geschwindigkeitsregler beschädigen.



Mehr Informationen über Batterien entnehmen Sie bitte dem Abschnitt Die richtigen Batterien verwenden auf Seite 12.



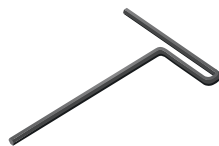
## Empfohlene Ausrüstung

Diese Artikel sind für den Betrieb Ihres Modells nicht erforderlich. Es kann sich aber immer als hilfreich erweisen, Sie im Werkzeugkasten eines funkferngesteuerten Modells zu haben:

- Schutzbrille
- Traxxas Ultra Premium Reifenkleber, Teilnr. 6468 (CA Kleber)
- Hobbymesser
- Seitenschneider oder Spitzzange
- Kreuzschlitzschraubendreher
- Lötkolben

Mit Ihrem Modell wird ein Satz Spezialwerkzeug geliefert. Eventuell zusätzlich benötigte Artikel für Betrieb und Wartung Ihres Modells können Sie bei Ihrem Händler vor Ort erwerben.

## Mitgeliefertes Werkzeug und Ausrüstung



2,5 mm "T"-  
Innensechskantschlüssel



2,5 mm "L"-  
Innensechskantschlüssel



2,0 mm "L"-  
Innensechskantschlüssel



17mm  
Radmutterenschlüssel



Batterie-  
Abstandshalter



Rutschkupplungsschlüssel

## Benötigte Ausrüstung



Traxxas Power Cell LiPo-Batterie  
(Teilnr. 2972X or 2878X,  
separat verkauft)

**2 LiPo-Batterien mit Traxxas-  
Hochstromanschlüssen**  
(Traxxas Power Cell LiPo-Batterien  
empfohlen)



**Ladegerät für  
LiPo-Batterien**

EZ-Peak® Dual  
(Teilnr. 2972,  
separat verkauft)



Traxxas Power Cell Batterien  
(Teilnr. 2914,  
separat verkauft)

**4 AA Alkaline-  
Batterien**

## KAROSSERIE ENTFERNEN UND INSTALLIEREN

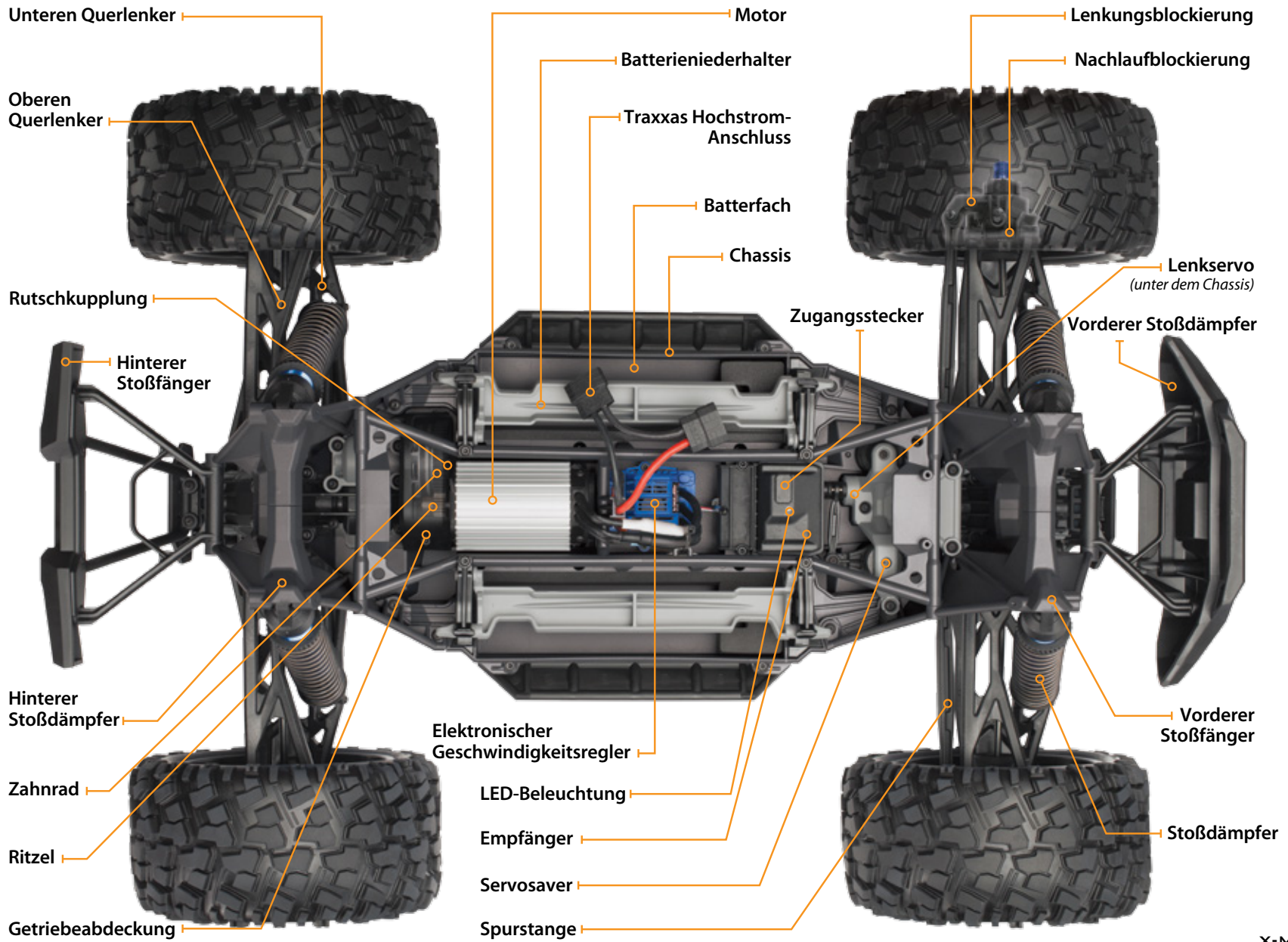
Ihr X-Maxx enthält ein innovatives Verriegelungssystem zur Befestigung der Fahrzeugkarosserie am Fahrwerk. Entfernung der Karosserie für den Zugang zum Fahrwerk:

1. Drehen Sie den Griff um 90 Grad gegen den Uhrzeigersinn, um die Karosserie zu entriegeln.
2. Öffnen Sie die Verriegelung, um die Fahrzeugkarosserie von der hinteren Stoßdämpferbrücke zu lösen.
3. Heben Sie die Rückseite der Karosserie leicht an. Nicht zu weit anheben, da die Karosserie sonst schwer zu entfernen ist.
4. Schieben Sie die Karosserie von der vorderen Stoßdämpferbrücke zurück, um die Karosserielasche freizusetzen. (Die Installation der Karosserie erfolgt in umgekehrter Reihenfolge.)
5. Praktizieren Sie dies einige Male, bis Sie mit dem Verriegelungsmechanismus vertraut sind. Je öfter Sie es wiederholen, desto schneller werden Sie sein.



\*Aussehen der Batterien und des Ladegeräts kann von den Bildern abweichen.

# ANATOMIE DES X-MAXX





Die Kurzanleitung ist nicht als Ersatz für die mit dieser Anleitung gegebenen Anweisungen vorgesehen. Lesen Sie bitte die gesamte Bedienungsanleitung für eine vollständige Anleitung über die ordnungsgemäße Verwendung und Wartung Ihres Modells.

Achten Sie auf das Logo Kurzanleitung in den unteren Ecken der Kurzanleitung.



Die folgende Anleitung gibt einen Überblick über die Verfahren zur Inbetriebnahme Ihres Modells. Achten Sie auf das Logo Kurzanleitung in den unteren Ecken der Kurzanleitung.

**1. Lesen Sie die Sicherheitshinweise auf Seite 4**

Es dient Ihrer eigenen Sicherheit, zu verstehen, wo Leichtsinn und falsche Verwendung zu Verletzungen und Beschädigungen des Produkts führen können.

**2. Laden des Batterie-Packs • Siehe Seite 12**

Ihr Modell benötigt zwei identische LiPo Batterie-Packs und ein kompatibler Ladegerät (separat verkauft). Verwenden Sie unter keinen Umständen ein Ladegerät für NiMH- oder NiCad Batterie-Packs zum Laden von LiPo Batterie-Packs.

**3. Einsetzen der Batterien in den Sender • Siehe Seite 12**

Der Sender benötigt 4 AA Alkaline Batterien (separat verkauft).

**4. Einsetzen des Batterie-Packs in das Modell • Siehe Seite 13**

Ihr Modell benötigt zwei voll geladene Batterie-Packs (separat verkauft).

**5. Einschalten des Funksystems • Siehe Seite 14**

Gewöhnen Sie sich an, den Sender immer zuerst einzuschalten und zuletzt auszuschalten.

**6. Überprüfen der Servofunktion • Siehe Seite 15**

Stellen Sie sicher, dass der Lenkservo richtig funktioniert.

**7. Bereichstest des Funksystems • Siehe Seite 15**

Befolgen Sie dieses Verfahren, um sicherzustellen, dass Ihr Funksystem korrekt in der gewünschten Entfernung funktioniert und dass keine Interferenzen vorhanden sind.

**8. Details Ihres Modells • Siehe seitliche Leiste, Seite 9**

Falls gewünscht, bringen Sie andere Aufkleber an.

**9. Mit Ihrem Modell fahren • Siehe Seite 19**

Tipps zum Fahren und für Einstellungen Ihres Modells.

**10. Wartung Ihres Modells • Siehe Seite 24**

Befolgen Sie diese wichtigen Schritte, um die Leistung Ihres Modells zu erhalten und es in einem ausgezeichneten Zustand zu bewahren.



## EINFÜHRUNG

Ihr Modell beinhaltet den neuesten Traxxas TQi 2,4 GHz-Sender mit Traxxas Link™ Modellspeicher. Das einfach zu handhabende Design des Senders schafft neuen R/C-Enthusiasten sofort Spaß und unterstützt alle Profi-Einstellungen für fortgeschrittene Benutzer - oder alle, die gerne mit der Leistung ihres Modells experimentieren. An den Kanälen für Beschleunigen und Lenken können Exponential, Endpunkte und Trimmungen eingestellt werden. Doppelte Rate für Lenkung und Bremsen sind ebenso verfügbar. Viele der Funktionen der nächsten Ebene werden über den Multifunktions-Schalter gesteuert. Dieser kann für die Steuerung vieler unterschiedlicher Funktionen programmiert werden. Die in dieser Anleitung enthaltenen ausführlichen Anweisungen (Seite 28) sowie der Menübaum (Seite 31) werden Ihnen helfen, die erweiterten Funktionen des neuen TQi Funksystems zu verstehen und optimal zu nutzen. Weitere Informationen und "How-to"-Videos finden Sie auf Traxxas.com.

## TERMINOLOGIE DES FUNK- UND ANTRIEBSSYSTEMS

Nehmen Sie sich bitte einen Moment Zeit, um sich mit diesen Begriffen aus den Bereichen Funk- und Antriebssystem vertraut zu machen. Diese Begriffe werden in der gesamten Anleitung immer wieder verwendet. Eine ausführliche Beschreibung der Terminologie und der erweiterten Funktionen Ihres neuen Funksystems finden Sie ab Seite 28.

**2,4 GHz Wechselspektrum** - Dieses Modell ist mit der neuesten Funksteuerungstechnologie ausgestattet. Anders als bei AM- und FM-Systemen die Frequenzkristalle benötigen und anfällig für Frequenzkonflikte sind, wählt das TQi-System eine offene Frequenz und blockiert diese. Dadurch ergibt sich ausgezeichneter Widerstand gegen Interferenzen und Funktionsstörungen.

**BEC (Batterie-Eliminierungsschaltkreis)** - Der BEC kann entweder im Empfänger oder im elektronischen Geschwindigkeitsregler untergebracht sein. Mit diesem Schaltkreis können Empfänger und Servos durch die Hauptbatterie-Packs in einem elektrischen Modell mit Strom versorgt werden. Dies eliminiert die Notwendigkeit, einen separaten Pack mit 4 AA-Batterien für die Stromversorgung des Funksystems mitzuschleppen.

**Bürstenloser Motor** - Ein bürstenloser Gleichstrommotor ersetzt die herkömmliche Anordnung von Bürste und Gleichrichter eines Motors mit Bürsten mit intelligenter Elektronik, die die elektromagnetischen Wicklungen in Sequenz bestromt und so für die Motordrehung sorgt. Im Gegensatz zu einem Motor mit Bürsten hat ein bürstenloser Motor seine Wicklungen (Spule) am Umfang des Motors und die Magnete sind auf der sich drehenden Rotorwelle montiert.

**Nutrasten** - Nutrasten (Cogging) ist eine Erscheinung im Zusammenhang mit bürstenlosen Motoren. Typischerweise bemerken Sie ein leichtes Stottern, wenn Sie nach einem Anhalten wieder beschleunigen. Es

erfolgt für einen kurzen Zeitraum, wenn die Signale von elektronischem Geschwindigkeitsregler und Motor sich miteinander synchronisieren. Der elektronische Geschwindigkeitsregler VXL-6s ist darauf optimiert, Nutrasten praktisch zu eliminieren.

**Stromstärke** - Die Stromstärke ist ein Maß für den Energiefluss durch die Elektronik. Sie wird in Ampere angegeben. Stellen Sie sich einen Gartenschlauch vor - Stromstärke ist das Maß, wie viel Wasser durch den Schlauch fließt.

**ESC (Elektronischer Geschwindigkeitsregler)** - Ein elektronischer Geschwindigkeitsregler ist die elektronische Geschwindigkeitsregelung innerhalb des Modells. Der elektronische Geschwindigkeitsregler VXL-6s nutzt eine hoch entwickelte Schaltung für präzise, digitale und proportionale Steuerung der Beschleunigung. Elektronische Geschwindigkeitsregler nutzen die Energie effizienter als mechanische Geschwindigkeitsregler und ermöglichen so längere Batterielaufzeiten. Des Weiteren verfügt ein elektronischer Geschwindigkeitsregler über Schaltungen, die einen Ausfall der Lenkung und der Beschleunigung bei nachlassenden Batterien verhindern.

**Frequenzband** - Das vom Sender verwendete Funksystem sendet Signale an Ihr Modell. Dieses Modell wird auf dem 2,4 GHz Direkt-Wechselspektrum betrieben.

**kV Bewertung** - Bürstenlose Motoren werden oft anhand ihrer kV-Nummer bewertet. Die kV-Bewertung entspricht der Leerlauf-Motordrehzahl bei einer angelegten Spannung von einem Volt. Der kV-Wert erhöht sich, wenn die Anzahl der Windungen im Motor abnimmt. Mit zunehmendem kV-Wert erhöht sich auch der Stromfluss durch die Elektronik. Der Velineon Motor 1600XL ist ein 1600 kV Motor.

**LiPo** - Abkürzung für Lithium Polymer. Wiederaufladbare LiPo-Batterie-Packs sind für ihre spezielle chemische Zusammensetzung bekannt, die extrem hohe Energiedichte und Stromstärkenhandling in kompakter Größe ermöglicht. Es handelt sich um Hochleistungsbatterien, die besondere Pflege und Handhabung erfordern. LiPo Batterie-Packs sind nur für erfahrene Benutzer geeignet.

**mAh** - Abkürzung für Milliampere-stunde, ein Maß für die Kapazität, des Batterie-Packs. Je größer die Zahl, desto länger wird die Batterie zwischen zwei Ladevorgängen halten.

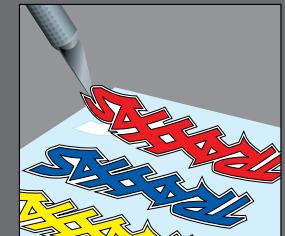
**Neutrale Position** - Die Standposition, die die Servos suchen, wenn die Steuerung des Senders in der Nullposition steht.

**NiCad** - Abkürzung für Nickel-Cadmium. Die wiederaufladbaren Original NiCad-Batterien in Hobby-Packs weisen sehr hohes Stromhandling und hohe Kapazität auf und können bis zu 1.000 mal wieder geladen werden. Damit sich kein so genannter "Memory-Effekt" entwickelt, ist ein gutes Ladeverfahren notwendig.

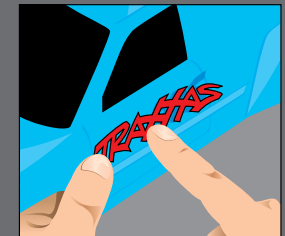


## Anbringen der Aufkleber

Die wichtigsten Aufkleber für Ihr Modell wurden bereits in der Fabrik angebracht. Die Aufkleber sind auf selbstklebender Polyesterfolie gedruckt und gestanzt, damit sie einfacher wieder abgezogen werden können. Heben Sie eine Ecke eines Aufklebers mit einem Hobbymesser an und ziehen Sie den Aufkleber von der Trägerfolie ab.

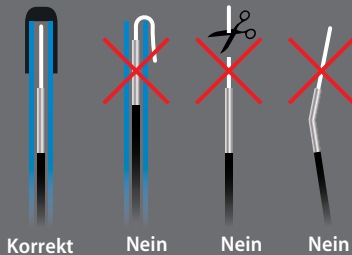


Zum Anbringen der Aufkleber setzen Sie eine Ecke an, halten das andere Ende hoch und streichen den Aufkleber dann mit ihrem Finger in Richtung des anderen Endes. So vermeiden Sie die Bildung von Luftblasen unter dem Aufkleber. Wenn Sie zwei Ecken gleichzeitig aufsetzen und dann versuchen, den Aufkleber zu glätten, werden Sie Luftschlüsse unter dem Aufkleber erhalten. Die Fotos auf der Verpackung zeigen typische Positionen für die Aufkleber.





Um einen Verlust des Funksignals oder eine Reduzierung der Reichweite zu vermeiden, bitte das schwarze Kabel nicht schneiden oder knicken, die Metallspitze nicht biegen oder abschneiden und das weiße Kabel am Ende der Metallspitze nicht biegen oder abschneiden.



**NiMH** - Abkürzung für Nickel-Metall-Hydrid. Wiederaufladbare NiMH-Batterien bieten hohes Stromhandling und sind weniger für den so genannten "Memory-Effekt" anfällig. NiMH-Batterien ermöglichen im Allgemeinen höhere Kapazitäten als NiCad-Batterien. Sie können bis zu 500 mal wieder aufgeladen werden. Für optimale Leistung ist ein für NiMH-Batterien konzipiertes Ladegerät mit Spitzenerkennung erforderlich.

**Empfänger** - Die Funkeinheit in Ihrem Modell, die die Signale des Senders empfängt und diese an die Servos weiterleitet.

**Widerstand** - In der Elektrik wird Widerstand als Maß definiert, wie ein Objekt sich dem Stromfluss widersetzt. Wenn der Stromfluss eingeschränkt wird, wird Energie in Wärme umgewandelt und geht verloren. Das Antriebssystem Velineon ist darauf optimiert, den elektrischen Widerstand und die sich daraus ergebende leistungsraubende Wärme zu reduzieren.

**Rotor** - Der Rotor ist die Hauptwelle des bürstenlosen Motors. In einem bürstenlosen Motor sind die Magnete auf dem Rotor montiert und die elektromagnetischen Wicklungen sind im Motorgehäuse integriert.

**Mit Sensoren** - Mit Sensoren bezieht sich auf einen bürstenlosen Motor, der einen internen Sensor im Motor benutzt, um die Position des Rotors zurück an den elektrischen Geschwindigkeitsregler sendet. Der elektronische Geschwindigkeitsregler VXL-6s ist in der Lage Motoren mit Sensoren zu verwenden, wenn Anwendungen davon profitieren (wie z. B. einige sanktionierte Rennklassen).

**Sensorlos** - Sensorlos bezieht sich auf einen bürstenlosen Motor, der hoch entwickelte Anweisungen eines elektronischen Geschwindigkeitsreglers nutzt, um problemlosen Betrieb zu gewährleisten. Zusätzliche Motorsensoren und -kabel sind nicht notwendig. Der elektronische Geschwindigkeitsregler VXL-6s ist für problemlose sensorlose Steuerung optimiert.

**Servo** - Kleine Motoreinheit in Ihrem Modell, die die Lenkungsmechanismen bedient.

**Lötfahnen** - Zugängliche externe Kontakte am Motor, die einfachen Kabeltausch ermöglichen. Der Velineon 3500 ist mit Lötfahnen ausgestattet.

**Sender** - Das Handfunkgerät, das die Signale für Beschleunigung und Lenkung an Ihr Modell sendet.

**Trim** - Die Feineinstellung der neutralen Position der Servos. Sie wird über die Schaltknöpfe für Beschleunigung und Lenkung vorne am Sender vorgenommen. Hinweis: Der Multifunktionsschalter muss programmiert werden, damit er für die Trim-Einstellung genutzt werden kann.

**Überhitzungsabschaltung** - Eine, im elektronischen Geschwindigkeitsregler eingesetzte, Temperaturüberwachungselektronik zur Erkennung von Überlastung und Überhitzung der Transistorschaltkreise. Wenn eine übermäßig hohe Temperatur erkannt wird, schaltet die Einheit automatisch ab, um Schäden an der Elektronik vorzubeugen.

**2 Kanal Funksystem** - Das TQi Funksystem, bestehend aus Empfänger, Sender und den Servos. Das System verwendet zwei Kanäle. Ein Kanal für die Beschleunigung und ein Kanal für die Lenkung.

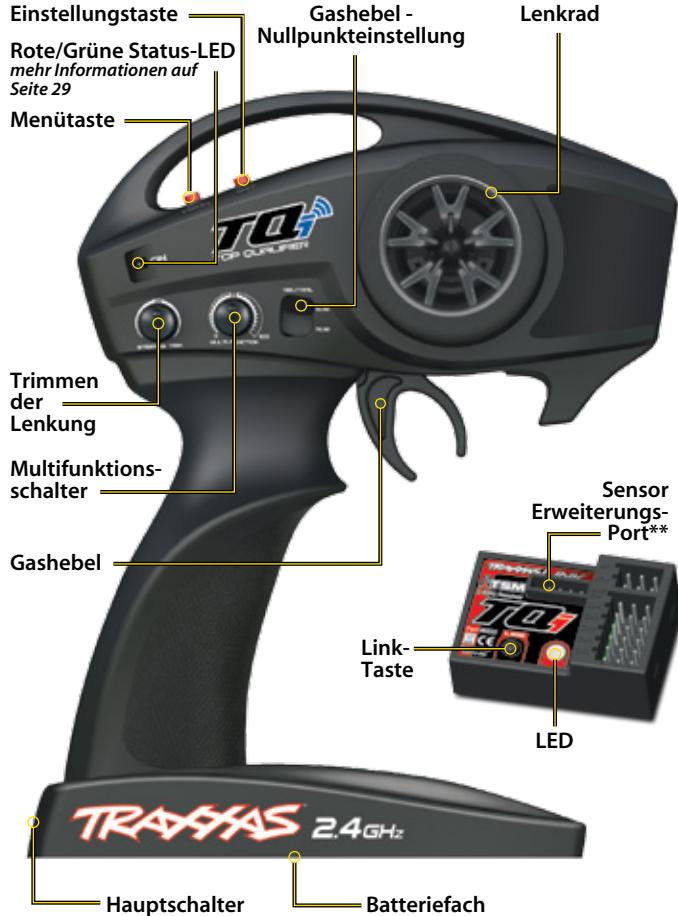
**Spannung** - Spannung ist ein Maß der elektrischen Potentialdifferenz zwischen zwei Punkten, wie z. B. zwischen dem Pluspol der Batterie und Erde. Mit der Analogie des Gartenschlauchs betrachtet steht die Spannung für den Druck, mit dem das Wasser durch den Schlauch fließt, während die Stromstärke für die Menge an Wasser steht, die durch den Schlauch fließt.

### WICHTIGE SICHERHEITSHINWEISE FÜR DAS FUNKSYSTEM

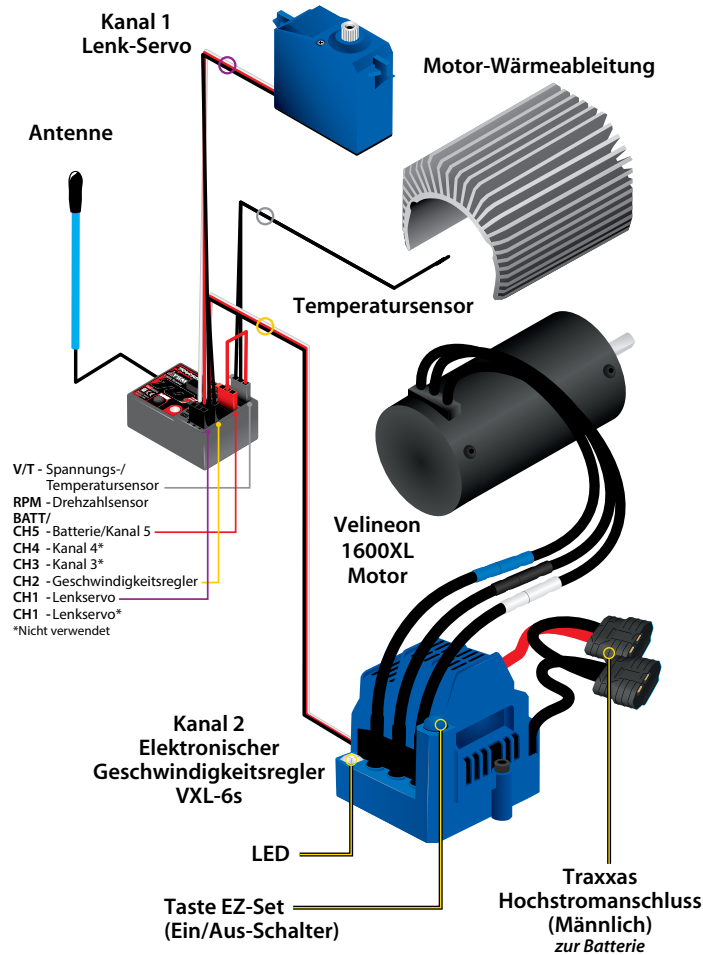
- Knicken Sie das Kabel der Antenne nicht ab. Ein Knick im Antennenkabel wird die Reichweite verkürzen.
- SCHNEIDEN SIE KEIN Teil des Antennenkabels ab. Abschneiden des Antennenkabels wird die Reichweite verkürzen.
- Um maximale Reichweite zu erzielen, verlängern Sie das Antennenkabel im Modell so lang wie möglich. Das Antennenkabel muss nicht aus der Karosserie heraus verlängert werden. Sie sollten jedoch vermeiden, dass das Antennenkabel umhüllt oder aufgewickelt wird.
- Lassen Sie das Antennenkabel ohne Schutz durch das Antennenrohr nicht aus der Karosserie heraus stehen. Das Antennenkabel könnte geschnitten oder beschädigt werden und die Reichweite Ihres Funksystems wird reduziert. Es ist empfehlenswert, das Kabel im Innern der Karosserie (im Antennenrohr) zu halten, um jegliche Beschädigung zu vermeiden.

Ihr Modell beinhaltet den neuesten Traxxas TQi 2,4 GHz-Sender mit Traxxas Link™ Modellspeicher. Der Sender nutzt zwei Kanäle zur Steuerung von Beschleunigung und Lenkung. Der Empfänger im Inneren des Modells verfügt über 5 Ausgangskanäle. Ihr Modell ist mit einem Servo und einem elektronischen Geschwindigkeitsregler ausgestattet.

### SENDER UND EMPFÄNGER



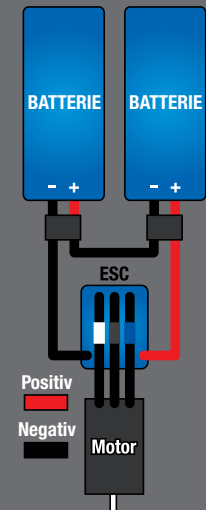
### MODELL - ELEKTRISCHES DIAGRAMM



### Technische Merkmale des Velineon 1600XL:

Typ:  
 Bürstenlos ohne Sensoren  
 Drehzahl / Spannung:  
 1.600  
 Anschlussart:  
 6,5 mm Stecker  
 Durchmesser:  
 48 mm (1,88")  
 Länge:  
 110 mm (4,32)  
 Gewicht:  
 665 g (23,44 oz)

### Elektronischer Geschwindigkeitsregler/ Motor Elektrisches Diagramm



\*\* Zusätzlicher Sensoranschluss zur Verwendung mit der Telemetrie-Erweiterungsmodule (mehr Informationen auf Traxxas.com und in den mitgelieferten Materialien)



### Verwenden der richtigen Batterien

Der Sender verwendet AA-Batterien. Nehmen Sie neuen Alkaline-Batterien (Teilnr. 2914). Verwenden Sie keine wieder aufladbaren AA-Zellen für den TQi-Sender, da sie nicht genügend Spannung für die optimale Performance des Senders bereitstellen.

Vorsicht: Stellen Sie das Fahren mit Ihrem Modell beim ersten Anzeichen nachlassender Batterien (blinkendes rotes Licht am Sender) ein, um einen Verlust des Funksignals zu vermeiden.



Überprüfen Sie die Polarität der Batterien, wenn die Funktionsanzeige nicht grün leuchtet. Ausführlichere Informationen über weitere Blinksignale der LED finden Sie in der Abbildung auf Seite 29.

## EINSETZEN DER BATTERIEN IN DEN SENDE

Ihr TQ 2.4GHz-Sender verwendet 4 AA-Batterien. Das Batteriefach befindet sich an der Unterseite des Senders.



1. Zum Abnehmen der Batteriefachabdeckung, drücken Sie die Zunge nach innen und nehmen Sie die Abdeckung ab.
2. Setzen Sie die Batterien wie gezeigt in das Batteriefach ein.
3. Bringen Sie die Batteriefachabdeckung wieder an und drücken Sie sie fest, bis sie einrastet.
4. Schalten Sie den Sender ein und überprüfen Sie, dass die Statusanzeige konstant grün leuchtet.

Wenn die Status-LED rot blinkt, sind eventuell die Batterien des Senders schwach, entladen oder nicht richtig installiert. Ersetzen Sie sie mit neuen oder frisch geladenen Batterien. Die Anzeigelampe zeigt nicht den Ladezustand der im Modell installierten Batterie an. Mehr Informationen über Sender, Statusanzeige und LED-Signale finden Sie auf Seite 29 im Abschnitt Fehlerbehebung.



## AUSWAHL DER BATTERIEN FÜR IHR MODELL

Ihr Modell beinhaltet keine Batterien und kein Ladegerät. Sie benötigen zwei identische LiPo-Batterien mit Traxxas-Hochstromanschlüssen. **Verwenden Sie keine NiMH-Batterien.** Für maximale Leistung empfehlen wir dringend Traxxas Power Cell LiPo-Batterien. Die folgende Tabelle listet alle für Ihr Modell verfügbaren Traxxas Power Cell LiPo-Batterien auf.

**Hinweis:** Wenn Sie den X-Maxx mit 3S-LiPo-Batterien und der Originalübersetzung fahren, beträgt die Höchstgeschwindigkeit mehr als 56 km/h (+35 mph). 2S-LiPo-Batterien können verwendet werden, bieten jedoch deutlich weniger Leistungsfähigkeit.

### LiPo-Batterien

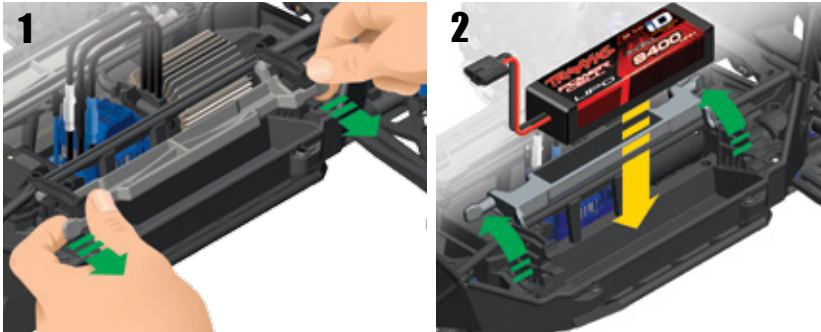
<b>2872X</b>	LiPo-Batterie 5.000 mAh 11,1 V 3-Zellen 25C
<b>2843X</b>	LiPo-Batterie 5.800 mAh 7,4 V 2-Zellen 25C
<b>2857X</b>	LiPo-Batterie 6.400 mAh 11,1 V 3-Zellen 25C
<b>2869X</b>	LiPo-Batterie 7.600 mAh 7,4 V 2-Zellen 25C
<b>2878X</b>	LiPo-Batterie 8.400 mAh 11,1 3-Zellen 25C*
<b>2854X</b>	LiPo-Batterien 10.000 mAh 7,4 V 2-Zellen 25C*

## AUSWAHL EIN LADEGERÄT FÜR IHR MODELL

Stellen Sie sicher, dass Sie das richtige Ladegerät auswählen. Sie **MÜSSEN** ein LiPo-Ladegerät für LiPo-Batterien verwenden, ansonsten beschädigen Sie die Batterie und es besteht Brandgefahr (siehe Warnhinweise und Vorsichtsmaßnahmen für mehr Details). Traxxas empfiehlt, ein Original Traxxas EZ-Peak iD Ladegerät für einfachen Aufladen und maximale Batterielebenszeit und -leistung auszusuchen.

Ladegerät	Teilnr.	NiMH-kompatibel	LiPo-kompatibel	Battery iD
EZ-Peak Plus 4 A	2970	JA	JA	JA
EZ-Peak Dual 8 A	2972	JA	JA	JA

## EINSETZEN DES BATTERIE-PACKS



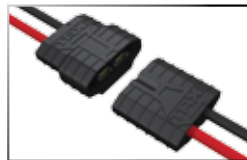
1. Ziehen Sie mit Hilfe der beiden Laschen an der Batterie-Niederhalter und klappen Sie diese auf.
2. Setzen Sie eine voll geladene Batterie so in das Batteriefach ein, dass die Hochstromanschlüsse in Richtung der Vorderseite des Modells zeigen.

**Hinweis:** Wenn Sie Akkus mit geringerer Leistungsfähigkeit nutzen, wie z. B. die Traxxas 5000, befestigen Sie die enthaltenen Abstandshalter an den Batterie-Niederhalter.

3. Klappen Sie das Batterie-Niederhalter zu und drücken Sie in Richtung Fahrzeugmitte, um es zu verschließen.
4. Wiederholen Sie den Vorgang für die gegenüberliegende Batterie.

## Der Traxxas Hochstrom-Anschluss

Ihr Modell ist mit dem patentierten Hochstromanschluss von Traxxas ausgestattet. Standardanschlüsse beschränken den Stromfluss und sind nicht in der Lage, die Leistung zu liefern, die für eine maximale Leistung des VXL-6s erforderlich ist. Die vergoldeten Anschlussklemmen der Traxxas-Anschlüsse mit großen Kontaktflächen stellen positiven Stromfluss mit geringstmöglichem Widerstand sicher. Der Traxxas-Anschluss ist sicher, lange haltbar, einfach zu klemmen und liefert die gesamte Leistung, die die Batterie zur Verfügung stellt.



## Batterie-iD

Die von Traxxas empfohlenen Batterie-Packs sind alle mit einer Traxxas Batterie-iD ausgestattet. Diese exklusive Funktion ermöglicht Batterieladegeräten von Traxxas (separat verkauft), angeschlossene Batteriepacks automatisch zu erkennen und die Ladeinstellungen für diese Batterie zu optimieren. Dies eliminiert die Notwendigkeit, an den Einstellungen und Menüs des Ladegerätes herum zu fummeln, um die einfachste und sicherste Ladeoption zu finden. Auf Traxxas.com finden Sie mehr Informationen über diese Funktion und über verfügbare Ladegeräte und Batterien mit iD von Traxxas.



## Abmessungen des Batteriefachs:

- 197 mm (7,75") lang  
x 51,5 mm (2,03") breit
- Höhe mit Originalgurt:  
45 mm (1,77")
- Höhe mit mitgelieferten  
Abstandhalter:  
28,5 mm (1,12")



Denken Sie immer daran, den Sender zuerst ein- und zuletzt auszuschalten, um Schäden an Ihrem Modell zu vermeiden.



**Automatische Ausfallsicherung**  
TQi-Sender und Empfänger sind mit einer automatischen Ausfallsicherung ausgestattet. Eine Programmierung ist nicht notwendig. Im Fall eines Verlusts des Funksignals bzw. bei Interferenzen wird der Gashebel in die Nullposition zurückkehren und die Lenkung wird in der zuletzt gewählten Position verbleiben. Wenn die Ausfallsicherung aktiviert wird, während Sie mit Ihrem Modell fahren, ermitteln Sie die Ursache für den Verlust des Funksignals und lösen Sie das Problem, bevor Sie erneut mit Ihrem Modell fahren.



Stellen Sie das Fahren beim ersten Anzeichen nachlassender Batterien unverzüglich ein. Schalten Sie den Sender nie aus, wenn die Batterie eingesteckt Sie könnten sonst die Kontrolle über Ihr Modell verlieren.

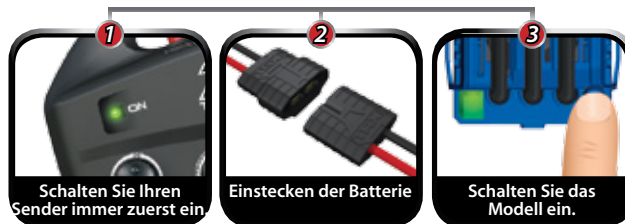


## FUNKSYSTEMSTEUERUNG



## FUNKSYSTEM RICHTLINIEN

- Schalten Sie Ihren TQi Sender immer zuerst ein und zuletzt aus. Diese Vorgehensweise hilft Ihnen zu vermeiden, dass Ihr Modell Streusignale von anderen Sendern oder anderen Funkquellen empfängt und außer Kontrolle gerät. Ihr Modell verfügt über eine elektronische Ausfallsicherung, um diese Art von Fehlfunktion zu vermeiden. Die beste Art, zu vermeiden, dass Ihr Modell unkontrolliert fährt ist es jedoch, den Sender immer zuerst ein- und zuletzt auszuschalten.
- Verwenden Sie immer neue oder frisch geladene Batterien für das Funksystem. Schwache Batterien schränken das Funksignal zwischen Empfänger und Sender ein. Ein Verlust des Funksignals kann bedeuten, dass Sie Ihr Modell nicht kontrollieren können.



- Damit Empfänger und Sender korrekt miteinander kommunizieren können, muss der Empfänger im Modell innerhalb von 20 Sekunden nach dem Sender eingeschaltet werden. Die LED am Sender blinkt schnell rot zur Anzeige eines Verbindungsfehlers. Wenn Sie den Einschaltzeitpunkt verpasst haben, schalten Sie den Sender nochmals aus und beginnen von vorne.
- Schalten Sie den Sender immer ein, bevor Sie die Batterie einsetzen.

## FUNKSYSTEM GRUNDEINSTELLUNG

### Gashebel - Nullpositionseinstellung

Die Gashebel-Nullposition befindet sich an der Vorderseite des Senders. Mit ihr steuern Sie die Vorwärts- und Rückwärtsbewegung des Gashebels. Sie können die Einstellung ändern, indem Sie die Taste drücken und den Hebel in die gewünschte Position schieben. Zwei verschiedene Einstellungen sind verfügbar:



- 50/50:** Ermöglicht gleiche Hebelbewegung für vorwärts und rückwärts
- 70/30:** Größere Hebelbewegung für vorwärts (70 %) und weniger Hebelbewegung für rückwärts (30 %); dies führt NICHT zur Steigerung der Höchstgeschwindigkeit des Fahrzeugs.

**WARNUNG:** Ändern Sie NICHT die Ausgangsstellung des Gashebels auf dem Sender, während das Fahrzeug und der Sender angeschaltet sind. Ansonsten würde sich das Fahrzeug ohne Einsatz des Gashebels in Bewegung setzen, was zu Verletzungen oder Sachbeschädigung führen könnte. Schalten Sie das Fahrzeug und den Sender aus, stellen Sie den Gashebel in die neutrale Stellung und schalten Sie den Sender anschließend wieder ein; der elektronische Geschwindigkeitsregler muss anschließend neu programmiert werden, um die neue Einstellung zu erkennen. Mehr Informationen finden Sie auf Seite 17 der Einstellungsprogrammierung für den elektronischen Geschwindigkeitsregler VXL-6s. **Versuchen Sie nicht, den Geschwindigkeitsregler einzuschalten, bevor die Programmierung fertiggestellt ist.**

### Trimmen der Lenkung

Die elektronische Lenkungs-Trimmung befindet sich an der Vorderseite des Senders. Mit ihr können Sie die Nullposition des Kanals für die Lenkung einstellen.



**Hinweis:** Zum Einstellen der Lenkungstrimmung muss das Traxxas Stabilitätsmanagement (TSM) komplett ausgeschaltet sein. Siehe Seite 16 für den TSM-Einstellungen.

### Multifunktionsschalter

Der Multifunktionsschalter kann für die Steuerung einer Vielzahl von Funktionen programmiert werden. Ab Werk steuert der Multifunktionsschalter das Traxxas Stabilitätsmanagement (TSM). Ausführlichere Informationen über TSM finden Sie auf Seite 16.



## VERWENDUNG DES FUNKSYSTEMS

Das TQi Funksystem wurde beim Hersteller voreingestellt. Sie sollten diese Einstellung überprüfen, bevor Sie mit Ihrem Modell fahren, um sicherzustellen, dass sich die Einstellung während des Transports nicht verändert hat. So überprüfen Sie die Einstellung:

1. Schalten Sie den Sender ein. Die Status-LED am Sender sollte konstant grün leuchten (nicht blinken).
2. Setzen Sie das Modell auf einen Block oder ein Gestell, sodass alle Räder weg vom Boden sind. Stellen Sie sicher, dass Ihre Hände keine beweglichen Teile des Modells berühren.
3. Verbinden Sie den Batterie-Pack im Modell mit dem elektronischen Geschwindigkeitsregler.
4. Der Ein-/Ausschalter ist in den elektronischen Geschwindigkeitsregler integriert. Drücken und halten Sie bei eingeschaltetem Sender die Taste EZ-Set (0,25 Sekunden). Die LED wird GRÜN leuchten (siehe Hinweis unten). So schalten Sie das Modell ein. Um den VXL-6s auszuschalten, drücken und halten Sie die Taste EZ-Set bis die LED ausgeht (0,5 Sekunden). **Hinweis:** Wenn die LED rot leuchtet, ist die Unterspannungserkennung nicht aktiv. **Benutzen Sie auf keinen Fall LiPo-Batterien, wenn die Unterspannungserkennung deaktiviert ist.** Mehr Informationen zur Unterspannungserkennung finden Sie auf Seite 17.
5. Drehen Sie das Lenkrad an der Rückseite des Senders vor und zurück und überprüfen Sie den schnellen Betrieb des Lenkservos. Prüfen Sie des Weiteren, dass der Lenkmechanismus weder lose noch blockiert ist. Wenn die Lenkung langsam geht, prüfen Sie den Ladestand der Batterien.
6. Wenn Sie von oben auf Ihr Modell sehen, sollten die Vorderräder geradeaus nach vorne zeigen. Wenn die Räder leicht gedreht sind, schalten Sie den TSM aus (siehe Seite 16). Drehen Sie am Trim-Schalter am Sender, bis sie exakt geradeaus stehen. Setzen Sie das Multifunktionsschalter auf die gewünschte Einstellung des TSM.
7. Bedienen Sie den Gashebel vorsichtig, um sicherzustellen, dass Ihr Modell vorwärts und rückwärts fährt und dass der Motor stoppt, wenn der Gashebel in der Nullposition steht. **WARNUNG: Geben Sie kein Vollgas, weder vorwärts noch rückwärts, solange sich das Modell nicht auf dem Boden befindet.**
8. Wenn Sie alle Einstellungen vorgenommen haben, schalten Sie den Empfänger an Ihrem Modell aus und anschließend den Handsender.

### Test der Reichweite des Funksystems

Vor jedem Fahren mit Ihrem Modell sollten Sie die Reichweite des Funksystems testen, um sicherzustellen, dass es korrekt funktioniert.

1. Schalten Sie das Funksystem ein und überprüfen Sie die Funktion wie im vorigen Abschnitt beschrieben.
2. Lassen Sie eine zweite Person das Modell halten. Stellen Sie sicher, dass Sie Hände und Kleidung weg von den Rädern und anderen beweglichen Teilen des Modells haben.
3. Ziehen Sie die Antenne des Senders komplett aus und entfernen Sie sich mit dem Sender ein Stück von Ihrem Modell, bis Sie die größte Distanz erreichen, in der Sie mit Ihrem Modell fahren wollen.
4. Bedienen Sie die Steuerungen am Sender erneut, um sicher zu sein, dass das Modell korrekt reagiert.
5. Versuchen Sie nicht, mit dem Modell zu fahren, wenn ein Problem mit dem Funksystem besteht oder wenn an Ihrem Standort irgendwelche externen Interferenzen auftreten.

### Höhere Geschwindigkeiten erfordern größere Distanz.

Je schneller Sie mit Ihrem Modell fahren, desto schneller wird es das Limit des Funkbereichs erreichen. Bei 96 km/h (60 mph) fährt das Modell bereits 27 m (88 Fuß) pro Sekunde! Es ist ein Nervenkitzel, aber seien Sie vorsichtig und behalten Sie Ihr Modell innerhalb des Funkbereichs. Wenn Sie mit Ihrem Modell mit Höchstgeschwindigkeit fahren wollen, ist es am besten, sich in die Mitte des geplanten Aktionsradius und nicht an eins der Enden zu stellen, sodass Sie mit dem Truck in Richtung Ihres Standorts und davon weg fahren. Zusätzlich zur Maximierung des Funkbereichs halten Sie mit dieser Technik Ihr Modell näher bei Ihnen und können es deshalb besser sehen und steuern.

**Egal, wie schnell und wie weit entfernt Sie mit Ihrem Modell fahren, lassen Sie immer genügend Abstand zwischen Ihnen, Ihrem Modell und anderen Personen. Fahren Sie nie direkt auf sich selbst oder andere Personen zu.**

### TQi - Verbindungsanleitung

Für korrekten Betrieb müssen der Sender und der Empfänger elektronisch "verbunden" werden. Dies wurde im Werk bereits für Sie durchgeführt. Sollte es je notwendig sein, das System erneut zu verbinden oder mit einem anderen Sender oder einem anderen Empfänger zu verbinden, befolgen Sie bitte diese Anleitung. **Hinweis:** Für die Verbindung muss der Empfänger mit einer 4,8 - 6,0 V (Nennspannung) Spannungsquelle verbunden sein und Sender und Empfänger müssen sich in einem Abstand von weniger als 152 cm (5 Fuß) befinden.

1. Drücken und halten Sie die SET-Taste am Sender, während Sie den Sender einschalten. Die LED am Sender wird langsam rot blinken. Lassen Sie die SET-Taste los.
2. Drücken und halten Sie die Taste LINK am Sender, während Sie den Geschwindigkeitsregler einschalten, indem sie die Taste EZ-Set drücken. Lassen Sie den LINK-Button los.
3. Wenn die LED am Sender und Empfänger konstant grün leuchten, ist das System verbunden und einsatzbereit. Überprüfen Sie dass Lenkung und Beschleunigung korrekt funktionieren, bevor Sie mit Ihrem Modell fahren.

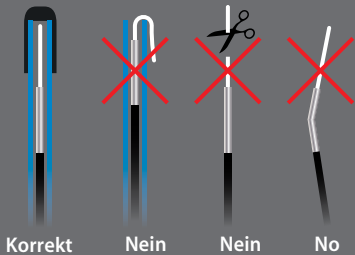


**Rückwärtsfahren:** Drücken Sie während des Fahrens den Gashebel nach vorne, um zu bremsen. Wenn das Fahrzeug steht, bewegen Sie den Hebel wieder in die Nullposition. Bewegen Sie den Gashebel erneut nach vorne, um den Rückwärtsantrieb einzuschalten.





Um einen Verlust des Funksignals oder eine Reduzierung der Reichweite zu vermeiden, bitte das schwarze Kabel nicht schneiden oder knicken, die Metallspitze nicht biegen oder abschneiden und das weiße Kabel am Ende der Metallspitze nicht biegen oder abschneiden.



## TRAXXAS STABILITÄTSMANAGEMENT (TSM)



Traxxas Stabilitätsmanagement oder TSM erlaubt Ihnen, die komplette Geschwindigkeit und Beschleunigung, die für Ihr Traxxas Modell entwickelt wurde, zu erleben, indem sie Ihnen hilft, die

Kontrolle über Ihr Fahrzeug in Situationen mit wenig Traktion zu bewahren. TSM unterstützt bei der Beschleunigung auf rutschigen Oberflächen, ohne zu schlingern, Spinouts und Verlust der Kontrolle. TSM verbessert außerdem drastisch die Bremskontrolle. Kurven fahren und die Kontrolle bei Hochgeschwindigkeit wird ebenso mit Hilfe von TSM möglich gemacht, da es Korrekturen für Sie vornimmt, ohne sich in Ihren Spaß einzumischen oder unerwünschte Nebeneffekte zu schaffen.

Der Multifunktionsschalter am TQi-Sender wurde so programmiert, dass er TSM steuert. Die empfohlene (Standard-) Einstellung für Ihr Fahrzeug erreichen Sie, wenn Sie den Multifunktionsschalter auf die Position 12:00 Uhr (die Nullmarkierung der Skala) drehen.



Drehen Sie den Schalter im Uhrzeigersinn, um die Hilfeleistung zu erhöhen, oder gegen den Uhrzeigersinn, um die Hilfeleistung zu verringern.

Drehen Sie den Multifunktionsschalter bis zum Endpunkt gegen den Uhrzeigersinn, um TSM vollständig auszuschalten.

**Hinweis:** TSM wird automatisch deaktiviert, wenn Sie rückwärts fahren oder bremsen.

Wenn Sie auf Oberflächen mit wenig Traktion fahren, möchten Sie eventuell TSM weniger stark einstellen, damit Ihr Fahrzeug mehr rutscht, um besser zu driften und ähnliches. Auf Oberflächen mit sehr wenig Traktion (loser Schmutz, glatter Beton, Eis/Schnee), erhöhen Sie TSM, um die Beschleunigung und Steuerung zu maximieren.

Fahren Sie mit ein- und ausgeschaltetem TSM, um zu testen, wie es die Kontrolle über Ihr Fahrzeug präzisiert und einfacher macht. Weitere Informationen finden Sie auf [Traxxas.com/tsm](http://Traxxas.com/tsm).

**Hinweis:** Zum Einstellen der Lenkungstrimmung muss das Traxxas Stabilitätsmanagement (TSM) komplett ausgeschaltet sein.

## EINSTELLEN DER ANTENNE

Die Empfängerantenne wurde im Werk eingestellt und installiert. Die Antenne ist mit einer 3 x 4 mm Einstellschraube befestigt. Um das Antennenrohr abzunehmen, entfernen Sie einfach die Schraube mit dem mitgelieferten 1,5 mm Schlüssel.

Wenn Sie die Antenne neu installieren, schieben Sie das Antennenkabel in den Boden des Antennenrohrs, bis die weiße Spitze der Antenne sich oben am Antennenrohr unter der schwarzen Abdeckung befindet. Danach setzen Sie das Antennenrohr in die Halterung ein und achten Sie dabei darauf, dass das Antennenkabel in der Aussparung der Antennenhalterung liegt. Anschließend installieren Sie die Einstellschraube neben dem Antennenrohr. Ziehen Sie die Schraube mit dem mitgelieferten 1,5 mm Schlüssel an, bis das Antennenrohr fest in seiner Position sitzt. Nicht zu fest anziehen! Den Antennendraht nicht abschneiden oder kürzen! Weitere Informationen finden Sie auf der Seite. Den Antennendraht nicht kürzen.

## SELBSTAUFRICHTUNG

Ihr Modell ist mit der Traxxas-Selbstaufrichtungsfunktion ausgestattet, die es Ihnen ermöglicht, nach einem Überschlag automatisch in eine aufrechte Position zurückzukehren. Vergewissern Sie sich vor dem Selbstaufrichten, dass es um den X-Maxx ausreichend Platz gibt und keine Leute oder Tiere in der Nähe sind. Das Modell bewegt sich schnell und die Räder drehen sich bei hoher Geschwindigkeit.

Wenn sich eine Person oder ein Tier während des Selbstaufrichtens nähert, brechen Sie den Prozess umgehend ab, indem Sie das Lenkrad oder den Gashebel bewegen. Drücken und halten Sie die SET-Taste auf dem Sender für vier (4) Sekunden, um die Selbstaufrichtungsfunktion zu aktivieren. Wenn sie aktiviert ist, lassen Sie die SET-Taste.

**Hinweis:** Bestimmte Fahroberflächen oder Bedingungen können das Modell eventuell bei der Selbstaufrichtung behindern. Nach mehreren Versuchen wird das Selbstaufrichten abgebrochen. Drücken Sie die SET-Taste, um es erneut zu versuchen oder holen Sie Ihr Modell zurück.





## VXL-6s - Batterieeinstellungen (Einstellung der Unterspannungserkennung)

Die Standardeinstellungen für den elektronischen Geschwindigkeitsregler wurden in der Fertigungsanlage programmiert und sollten für die normale Inbetriebnahme keine Anpassung benötigen. Die folgenden Informationen sind hilfreich für die Bestätigung der Einstellungen oder ermöglichen Ihnen, die Einstellungen gemäß Ihrer Anforderungen anzupassen.

### ACHTUNG: WENN SIE DIE LIPO-BATTERIEN VERWENDEN

Um zu verhindern, dass LiPo-Batterien mehr als zulässig entladen werden, muss die Unterspannungserkennung eingeschaltet sein. Schalten Sie Ihr Modell ein, um den Status zu überprüfen. **Wenn die LED am Geschwindigkeitsregler grün leuchtet, ist die Unterspannungserkennung eingeschaltet.**

Wenn die LED rot leuchtet, ist die Unterspannungserkennung nicht aktiv. Befolgen Sie die folgenden Schritte, um die Unterspannungserkennung einzuschalten:

1. Schalten Sie das Modell ein. Vergewissern Sie sich, dass die LED am Geschwindigkeitsregler rot leuchtet.

2. Drücken und halten Sie die Taste EZ-Set zehn Sekunden lang. Die LED wird ausgehen und dann grün leuchten und der Motor wird ein lauter werdendes Tonsignal abgeben. Lassen Sie die Taste los.



3. Die Unterspannungserkennung ist nun AKTIVIERT.

**LiPo-Batterien sind nur für fortgeschrittene Benutzer vorgesehen, die auf die Risiken der Verwendung von LiPo-Batterien hingewiesen wurden. Verwenden Sie nie LiPo-Batterien, wenn die Unterspannungserkennung deaktiviert ist.**

### Einen Gas-Modus Auswählen: SPORT, RENNEN, oder TRAINING

1. Setzen Sie eine voll geladene Batterie in das Modell ein und schalten Sie den Sender an.
2. Lassen Sie das Modell ausgeschaltet und halten Sie die Taste EZ-Set, bis die LED erst grün leuchtet, dann rot leuchtet und dann rot blinkt. Sie wird einmal blinken, dann zweimal, dann dreimal und dann wiederholen.

**Einmal blinken = Sportmodus**, die Vorgabeeinstellung. Er erlaubt Vollgas beim Vorwärts- und Rückwärtsfahren.

**Zweimal blinken = Rennmodus**. Nimmt automatisch Gas weg, wenn es die Strecke nicht erlaubt.

**Dreimal blinken = Trainingsmodus**. Reduziert die Geschwindigkeit des Modells um 50 % für junge und unerfahrene Fahrer.

3. Lassen Sie die Taste EZ-Set nach der Blinksequenz für den Modus los, den Sie auswählen wollen. **Hinweis:** Wenn Sie den gewünschten Modus verpasst haben, halten Sie die Taste EZ-Set weiter und der Blinkzyklus beginnt von vorne.
4. Die LED wird blinken und dann grün leuchten (Unterspannungserkennung AKTIV) oder rot leuchten (Unterspannungserkennung DEAKTIVIERT). Das Modell ist jetzt fahrbereit für den Modus, den Sie gewählt haben.

## Einstellungsprogrammierung für den elektronischen Geschwindigkeitsregler VXL-6s (Kalibrieren Ihres Geschwindigkeitsreglers und Ihres Senders)

Der Geschwindigkeitsregler wird im Herstellerwerk kalibriert. Wenn die LED beginnt, grün zu blinken, befolgen Sie diese Schritte, wenn Sie ihn neu kalibrieren müssen (Gashebel auf Nullstellung).

1. Setzen Sie eine voll geladene Batterie in das Modell ein.
2. Schalten Sie den Sender ein (mit dem Gashebel in Nullstellung).
3. Drücken und halten Sie die Taste EZ-Set (A). Die LED wird erst grün und dann rot leuchten. Lassen Sie die Taste EZ-Set los.
4. Wenn die LED EINMAL ROT blinkt, ziehen Sie den Gashebel in die Vollgasposition und halten Sie ihn dort (B).
5. Wenn die LED ZWEIMAL ROT blinkt, schieben Sie den Gashebel in die Position voll rückwärts und halten Sie ihn dort (C).
6. Wenn die LED EINMAL GRÜN blinkt, ist die Programmierung abgeschlossen. Den Gashebel loslassen und die LED wird dann grün oder rot leuchten (abhängig von der Einstellung der Unterspannungserkennung).



### VXL-6s Profilwahl

Ab Werk ist der Geschwindigkeitsregler auf Profil 1 (100 % Vorwärts, Bremsen und Rückwärts) eingestellt. Um Rückwärtsfahren zu deaktivieren (Profil 2) oder nur 50 % für Vorwärts und Rückwärts zu erlauben (Profil 3), führen Sie die folgenden Schritte durch. Der Geschwindigkeitsregler sollte mit Empfänger und Batterie verbunden sein und der Sender sollte wie zuvor beschrieben eingestellt sein. Die Profilauswahl erfolgt im Programmiermodus.

### Profilbeschreibung

Profil 1 (Sportmodus): 100 % Vorwärts, 100 % Bremsen, 100 % Rückwärts

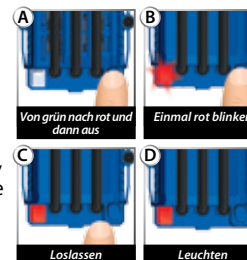
Profil 2 (Rennmodus): 100 % Vorwärts, 100 % Bremsen, kein Rückwärtsfahren

Profil 3 (Trainingsmodus): 50% Vorwärts, 100 % Bremsen, 50% Rückwärts

### Sportmodus auswählen

(Profil 1: 100 % Vorwärts, 100 % Bremsen, 100 % Rückwärts)

1. Setzen Sie einen voll geladenen Batterie-Pack in den VXL-6s ein und schalten Sie Ihren Sender ein.
2. Lassen Sie den VXL-6s ausgeschaltet und halten Sie die Taste EZ-Set, bis die LED erst grün leuchtet, dann rot leuchtet und dann rot blinkt (zur Anzeige der Profilnummern).
3. Lassen Sie die Taste EZ-Set los, wenn die LED einmal rot blinkt.
4. Die LED wird blinken und dann grün leuchten (Unterspannungserkennung AKTIV) oder rot leuchten (Unterspannungserkennung DEAKTIVIERT). Das Modell ist nun fahrbereit.



## VXL-6s Technische Merkmale

Eingangsspannung:  
4,8 - 11,1 V (4 - 9 Zellen  
NiMH oder 2S - 3S LiPo)

**Unterstützte Motoren:**  
Ohne Bürsten

**Motorbeschränkungen:**  
Keine

**Dauerstrom:**  
200 A

**Spitzenstrom:**  
320 A

**BEC-Spannung:**  
6,0 V DC

**Transistortyp:**  
MOSFET

**Batterieanschluss:**  
Traxxas Hochstrom-  
Anschluss

**Motoranschlüsse:**  
TRX 3,5 mm Steckverbinder

**Motor-/  
Batterieverkabelung:**  
2,0 mm (12-gauge) Maxx®  
Kabel

**Thermischer Schutz:**  
2-stufige  
Überhitzungsabschaltung



Der Patentierte Trainingsmodus (Profil 3) reduziert Vorwärts- und Rückwärtsfahren auf 50%. Mit dem Trainingsmodus wird die Leistung des Modells reduziert, sodass Fahranfänger das Modell einfacher steuern können. Mit zunehmendem fahrerischen Können, wechseln Sie einfach in den Sport- oder Rennmodus für volle Leistung.

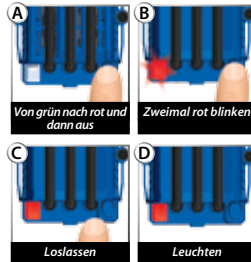


Der VXL-6s verfügt über eine integrierte Programmierung, die eine versehentliche Aktivierung des Rückwärtsgangs verhindert, während das Modell vorwärts fährt und umgekehrt. Sie müssen das Modell zuerst komplett anhalten, den Gashebel loslassen und dann in die andere Richtung beschleunigen, um den Motor in die andere Fahrtrichtung umschalten zu können.

### Rennmodus auswählen

(Profil 2: 100 % Vorwärts, 100 % Bremsen, kein Rückwärtsfahren)

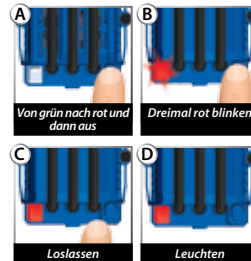
1. Setzen Sie einen voll geladenen Batterie-Pack in den VXL-6s ein und schalten Sie Ihren Sender ein.
2. Lassen Sie den VXL-6s ausgeschaltet und halten Sie die Taste EZ-Set, bis die LED erst grün leuchtet, dann rot leuchtet und dann rot blinkt (zur Anzeige der Profilnummern).
3. Lassen Sie die Taste EZ-Set los, wenn die LED zweimal rot blinkt.
4. Die LED wird blinken und dann grün leuchten (Unterspannungserkennung AKTIV) oder rot leuchten (Unterspannungserkennung DEAKTIVIERT). Das Modell ist nun fahrbereit.



### Trainingsmodus auswählen

(Profil 3: 50% Vorwärts, 100 % Bremsen, 50% Rückwärts)

1. Setzen Sie einen voll geladenen Batterie-Pack in den VXL-6s ein und schalten Sie Ihren Sender ein.
2. Lassen Sie den Geschwindigkeitsregler ausgeschaltet und halten Sie die Taste EZ-Set, bis die LED erst grün leuchtet, dann rot leuchtet und dann rot blinkt (zur Anzeige der Profilnummern).
3. Lassen Sie die Taste EZ-Set los, wenn die LED dreimal rot blinkt.
4. Die LED wird blinken und dann grün leuchten (Unterspannungserkennung AKTIV) oder rot leuchten (Unterspannungserkennung DEAKTIVIERT). Das Modell ist nun fahrbereit.



**Hinweis:** Wenn Sie den gewünschten Modus verpasst haben, halten Sie die Taste EZ-Set weiter und der Blinkzyklus beginnt von vorne und läuft so lange, bis die Taste losgelassen und ein Modus ausgewählt wird.

### LED-Codes und Schutzmodi



- **Grün leuchten:** Betriebsanzeige des VXL-6s. Unterspannungserkennung ist AKTIVIERT (Einstellung für LiPo-Batterien):



- **Rot leuchten:** Betriebsanzeige des VXL-6s. Unterspannungserkennung ist DEAKTIVIERT (Einstellung für NiCad-/NiMH-Batterien). Benutzen Sie auf keinen Fall LiPo-Batterien, wenn die Unterspannungserkennung deaktiviert ist.



- **Langsam rot blinken** (mit aktivierter Unterspannungserkennung): Der VXL-6s hat den **Unterspannungsschutz gestartet**. Wenn die Batteriespannung sich dem für LiPo-Batteriepacks als Minimum empfohlenen Entladezustand nähert, wird der VXL-6s die Leistungsabgabe auf 50 % für das Gasgeben begrenzen. Wenn die Batteriespannung unter den Mindestgrenzwert zu fallen droht, schaltet der VXL-6s die Leistungsabgabe an den Motor vollständig ab. Die LED am Geschwindigkeitsregler wird langsam rot blinken und so eine Abschaltung aufgrund zu geringer Spannung anzeigen. Der VXL-6s verbleibt in diesem Modus, bis eine vollständig geladene Batterie angeschlossen wird.



- **Schnell rot blinken:** Überhitzungsabschaltung Schutzstufe 1. Wenn der Motor eine geringere Leistung als normal aufweist und der VXL-6s heiß wird, hat der VXL-6s die **Stufe 1 der Überhitzungsabschaltung gestartet**, um ein Überhitzen durch zu hohen Stromfluss zu verhindern. Wenn der Motor keine Leistung mehr hat und der VXL-6s sehr heiß ist, hat der VXL-6s die **Stufe 2 der Überhitzungsabschaltung gestartet** und sich automatisch abgeschaltet. Lassen Sie den VXL-6s abkühlen. Stellen Sie sicher, dass Ihr Modell die richtige Übersetzung für die gegebenen Bedingungen aufweist (siehe Seite 26).



- **Sehr schnelles rotes Blinken:** Überhitzungsabschaltung und Unterspannungserkennung sind zur selben Zeit aufgetreten.



- **Abwechselnd rot und grün blinken:** Wenn der Motor keine Leistung hat, hat der VXL-6s den **Überspannungsschutz aktiviert**. Wenn eine Batterie mit zu hoher Spannung verwendet wird, schaltet der VXL-6s in den Fehler-Sicherheitsmodus.



**WARNUNG:** Falls die Eingangsspannung ungefähr 25,2 V (12,6 V maximale Eingangsspannung pro Batteriepack), könnte der elektronische Geschwindigkeitsregler beschädigt werden. Überschreiten Sie nicht die maximale Gesamtspannung von 25,2 Volt.



- **Grün blinken:** Der VXL-6s zeigt an, dass die Gastrimmung am Sender (siehe Seite 28) falsch eingestellt ist. Wenn der Multifunktions-Schalter auf Gastrimmung eingestellt ist, stellen Sie die Gastrimmung auf die Nullstellung.

Jetzt wird es Zeit, Spaß zu haben! Dieser Abschnitt beinhaltet die Anleitungen für das Fahren und für die Einstellungen an Ihrem Modell. Bevor Sie fortfahren - hier sind noch einige wichtige Sicherheitshinweise, die Sie beachten sollten.

### Orte zum Fahren

X-Maxx ist ein großes Fahrzeug, das hohe Geschwindigkeiten erreichen kann und benötigt daher ausreichend Platz für die Inbetriebnahme. Wählen Sie einen Ort aus, wo der X-Maxx nicht mit Zuschauern kollidieren oder mit Fußgänger- oder Autoverkehr in Berührung kommen kann. Vergewissern Sie sich vor der Inbetriebnahme außerdem, dass keine örtlichen Vorschriften oder aufgestellten Schilder den Betrieb von ferngesteuerten Fahrzeugen verbieten (wie etwa Schulen oder Parks). X-Maxx ist sehr leistungsstark und kann Furchen oder andere Schäden in gepflegten oder geschützten Landschaften hinterlassen. Achten Sie auf andere, indem Sie Gegenden vermeiden, in denen X-Maxx Schäden verursachen könnte.

Abwechslungsreiches Fahren über verschiedene Oberflächen wird empfohlen. Wenn Sie regelmäßig durch hohes Gras, tiefen Sand oder andere Hochlastbedingungen fahren, überhitzen Sie eventuell den Motor oder den Geschwindigkeitsregler. Dies führt zu verringerter Leistungsfähigkeit, bis das System wieder abkühlt. Wir empfehlen, dem System Zeit zum Abkühlen zwischen den Akkus zu geben.

- Lassen Sie das Modell zwischen zwei Fahrten ausreichend abkühlen. Dies ist besonders wichtig, wenn Sie Batterie-Packs mit hoher Kapazität verwenden, mit denen das Modell länger fahren kann. Die Überwachung der Temperatur wird das Leben der Batterien und des Motors verlängern. Weitere Informationen zur Temperaturüberwachung finden Sie auf Seite 26.
- Fahren Sie mit schwach geladenen Batterien nicht mit Ihrem Modell weiter, um nicht die Kontrolle über das Fahrzeug zu verlieren. Anzeichen einer schwachen Batterie sind langsamer Betrieb, schwergängige Servos (langsameres Zurückgehen in die mittlere Position) oder ein Abschalten des elektronischen Geschwindigkeitsreglers aufgrund der Unterspannungserkennung. Stellen Sie das Fahren beim ersten Anzeichen nachlassender Batterien unverzüglich ein. Wenn die Batterien im Sender schwach werden, wird die Statusanzeige rot blinken. Stellen Sie das Fahren unverzüglich ein und setzen Sie neue Batterien ein.
- Fahren Sie mit Ihrem Modell nicht bei Nacht, auf öffentlichen Straßen und in großen Menschenansammlungen.
- Geben Sie kein Gas mehr, wenn das Modell an einem Objekt festsetzt. Räumen Sie das Objekt aus dem Weg, bevor Sie weiterfahren. Versuchen Sie nicht, mit dem Modell Objekte zu ziehen oder zu schieben.
- Da Ihr Modell per Funk gesteuert wird, unterliegt es Funk-Interferenzen aus vielen Quellen, die außerhalb Ihrer Kontrolle liegen. Funk-Interferenzen können vorübergehenden Verlust der Funksteuerung verursachen. Halten

Sie deshalb immer einen Sicherheitsabstand nach allen Seiten rund um Ihr Modell ein, um Kollisionen zu vermeiden.

- Lassen Sie gesunden Menschenverstand walten, wann immer Sie mit Ihrem Modell fahren. Absichtliches Fahren auf gewalttätige und grobe Weise wird nur zu schlechter Leistung und defekten Teilen führen. Achten Sie auf Ihr Modell, sodass Sie sehr lange Spaß mit ihm haben werden.
- Hochleistungs-Fahrzeuge erzeugen kleine Vibrationen, die dazu führen können, dass sich mit der Zeit Schrauben lösen. Überprüfen Sie die Radmuttern und andere Schrauben an Ihrem Fahrzeug regelmäßig, um sicherzustellen, dass sämtliche Schrauben immer fest angezogen sind.

### Zum Thema Fahrzeit

Die Fahrzeit wird sehr stark vom Typ und vom Zustand der eingesetzten Batterie beeinflusst. Die Milliamperestunden (mAh) Angabe der Batterie bestimmt, wie groß ihr "Kraftstofftank" ist. Ein 3.000 mAh Batterie-Pack wird theoretisch doppelt so lange halten wie ein kurzer 1.500 mAh Pack. Aufgrund der vielen unterschiedlichen Typen an erhältlichen Batterien und der Methoden, mit denen sie geladen werden können, ist es jedoch unmöglich, eine genaue Fahrzeit für Ihr Modell anzugeben.

Ein weiterer wichtiger Faktor, der die Fahrzeit beeinflusst, ist auch die Art und Weise, in der das Modell gefahren wird. Die Fahrzeit kann sich verkürzen, wenn das Modell wiederholt von Stopp auf Höchstgeschwindigkeit beschleunigt wird und bei wiederholtem harten Beschleunigen.

### Tipps zum Verlängern der Fahrzeit

- Verwenden Sie Batterien mit der höchsten mAh-Angabe, die Sie kaufen können.
- Verwenden Sie ein Ladegerät hoher Qualität mit Spitzenerkennung.
- Lesen und befolgen Sie alle Wartungs- und Pflegeanleitungen der Hersteller von Batterie und Ladegerät.
- Halten Sie den VXL-6s kühl. Sorgen Sie für ausreichende Belüftung an den Kühlblechen des elektronischen Geschwindigkeitsreglers.
- Fahren Sie mit einem kleineren Übersetzungsverhältnis. Einsetzen eines kleineren Ritzels oder eines größeren Zahnrads verringert das Übersetzungsverhältnis, verursacht geringere Leistungsabnahme an Motor und Batterie und reduziert die Gesamtbetriebstemperatur.
- Wartung Ihres Modells. Achten Sie darauf, dass kein Schmutz oder beschädigte Teile den Antriebsstrang blockieren. Halten Sie den Motor sauber.

### mAh-Angaben und Leistungsabgabe

Die mAh-Angabe der Batterie kann die Höchstgeschwindigkeit beeinflussen. Batterie-Packs mit hoher Kapazität erleiden einen geringeren Spannungsabfall unter hoher Last als Batterie-Packs mit weniger mAh. Das höhere Spannungspotential ermöglicht erhöhte Geschwindigkeit bis die Batterie beginnt, sich zu entladen.



**FAHREN UNTER NASSEN BEDINGUNGEN**

Ihr neues Traxxas-Modell ist mit wasserdichten Funktionen ausgestattet, um die Elektronik im Modell zu schützen (Empfänger, Servos, elektronischer Geschwindigkeitsregler). Dies gibt Ihnen die Freiheit, auch in Pfützen, in nassem Gras, auf Schnee und in anderen nassen Bedingungen Spaß mit Ihrem Modell zu haben. Obwohl das Modell hoch wasserabweisend ist, sollte es trotzdem nicht so behandelt werden, als wäre es tauchfähig oder komplett, also 100 % wasserdicht. Nur die installierten elektronischen Komponenten sind wasserdicht. Fahren unter nassen Bedingungen erfordert zusätzliche Pflege und Wartung für die mechanischen und elektrischen Komponenten, um Korrosion an Metallteilen zu verhindern und ihre korrekte Funktion zu erhalten.

**Sicherheitshinweise**

- **Ohne entsprechende Pflege können einige Teile Ihres Modells ernsthaft beschädigt werden, wenn sie mit Wasser in Kontakt kommen. Bedenken Sie, dass zusätzliche Wartung erforderlich wird, um die Leistung Ihres Modells zu erhalten, wenn Sie unter nassen Bedingungen fahren. Fahren Sie mit Ihrem Modell nicht unter nassen Bedingungen, wenn Sie nicht bereit sind, diese zusätzliche Pflege- und Wartungsmaßnahmen durchzuführen.**
- **Nicht alle Batterien können in nassen Umgebungen eingesetzt werden.** Befragen Sie Ihren Batteriehersteller, ob die Batterien unter nassen Bedingungen eingesetzt werden können.
- Der Traxxas TQi-Sender ist nicht wasserabweisend. Setzen Sie ihn keinen nassen Bedingungen wie z. B. Regen aus.
- Fahren Sie mit Ihrem Modell nicht während eines Sturms oder anderen unfreundlichen Wetterbedingungen, unter denen Blitze wahrscheinlich sind.
- Achten Sie darauf, dass Ihr Modell nicht in Kontakt mit Salzwasser (Meerwasser), Brackwasser (Mischung aus Süßwasser und Salzwasser) oder anderem verschmutztem Wasser kommt. Salzwasser ist hoch leitfähig und sehr korrosiv. Seien Sie vorsichtig, wenn Sie vorhaben, mit Ihrem Modell an einem Strand oder in der Nähe eines Strands zu fahren.

**Bevor Sie mit Ihrem Modell unter nassen Bedingungen fahren**

1. Lesen Sie den Abschnitt "Nach dem Fahren unter nassen Bedingungen", bevor Sie fortfahren. Vergewissern Sie sich, dass die die zusätzlich erforderlichen Wartungsmaßnahmen nach dem Fahren unter nassen Bedingungen kennen.
2. Die Räder verfügen über kleine Löcher, durch die Luft eintreten und während dem normalen Fahren wieder austreten kann. Wenn keine Löcher in die Reifen geschnitten werden, wird so eingetretenes Wasser in den Reifen gefangen bleiben. Schneiden Sie zwei kleine Löcher (3 mm oder 1/8" Durchmesser) in jeden Reifen. Jedes Loch sollte in der Nähe der Reifen-Mittellinie, 180 ° auseinander liegen.
3. Vergewissern Sie sich, dass der O-Ring der Empfänger-Box und die Abdeckung richtig installiert und gesichert sind. Vergewissern Sie sich,

dass die Schrauben festgezogen sind und dass der blaue O-Ring nicht sichtbar über die Kante der Abdeckung hervorsteht.

4. Vergewissern Sie sich, dass Ihre Batterien unter nassen Bedingungen eingesetzt werden können.
5. Verwenden Sie eine kleinere Übersetzung (kleineres Ritzel, 11 Zähne oder ein Zahnrad mit 54 Zähnen), wenn Sie im Matsch, tiefen Pfützen, auf Schnee oder in ähnlichen Situationen fahren, die die Reifen beschränken und den Motor mehr belasten.

**Motor - Sicherheitshinweise**

- Die Lebensdauer des Velineon-Motors kann sich durch Matsch und Wasser deutlich verkürzen. Wenn der Motor übermäßig nass wird oder untergetaucht wird, geben Sie nur wenig Gas (fahren Sie langsam), bis das überschüssige Wasser ablaufen kann. Einen Motor voller Wasser mit Vollgas zu fahren, kann schnell zu einem Motorausfall führen. Ihre Fahrgewohnheiten bestimmen die Lebensdauer eines nassen Motors. Tauchen Sie den Motor nicht unter Wasser.
- Wählen Sie die Übersetzung des Motors nicht aufgrund der Temperatur, wenn Sie unter nassen Bedingungen fahren. Der Motor wird durch den Wasserkontakt gekühlt und gibt keine genaue Anzeige einer entsprechenden Übersetzung.
- Verwenden Sie besondere Sorgfalt, wenn Sie mit Ihrem Modell unter matschigen Bedingungen fahren. Stellen Sie das Fahren mit Ihrem Modell ein, wenn es aufgrund der Klebrigkeit des Matsches oder zu viel Matsch auf dem Chassis stark belastet wird. Achten Sie darauf, dass sich am Motor und im Umfeld des Motors nicht zu viel Schmutz ansammelt.

**Nach dem Fahren unter nassen Bedingungen**

1. Trocknen Sie die Reifen, indem Sie sie schnell drehen, um das Wasser heraus zu schleudern. Falls möglich, können Sie z. B. mehrmals mit hoher Geschwindigkeit auf einem ebenen und trockenen Untergrund fahren.
2. Entnehmen Sie die Batterien.
3. Spülen Sie Schmutz und Matsch mit Wasser mit geringem Druck, z. B. mit einem Gartenschlauch von Ihrem Truck ab. Verwenden Sie KEINEN Hochdruckreiniger oder Wasser mit hohem Druck. Richten Sie den Wasserstrahl nicht auf Lager, Differentiale usw.
4. Reinigen Sie den Truck mit Druckluft (optional, aber empfohlen). Tragen Sie eine Schutzbrille, wenn Sie mit Druckluft arbeiten.
5. Nehmen Sie die Räder vom Truck ab.
6. Sprühen Sie alle Lager, den Antriebsstrang und die Verbindungselemente mit WD-40° oder einem ähnlichen wasserverdrängenden leichten Öl ein.
7. Lassen Sie den Truck stehen oder blasen Sie ihn mit Druckluft ab. An einem warmen sonnigen Platz wird der Truck schneller trocknen. Eingeschlossenes Wasser und Öl werden noch einige Stunden vom Truck tropfen. Stellen Sie es auf ein Tuch oder einen Karton zum Schutz Ihres Bodens.

8. Entnehmen Sie als Vorsichtsmaßnahme die abgedichtete Abdeckung der Empfängerbox. Es ist zwar unwahrscheinlich, aber beim Fahren unter nassen Bedingungen könnte sich im Inneren der Empfängerbox Feuchtigkeit oder etwas Kondenswasser angesammelt haben. Dies kann langfristig Probleme mit der empfindlichen Elektronik im Empfänger verursachen. Bei abgenommener Abdeckung kann die Luft in der Empfängerbox während der Lagerung trocknen. Diese Maßnahme kann die langfristige Zuverlässigkeit des Empfängers erhöhen. Es ist nicht notwendig, den Empfänger auszubauen oder die Kabel auszustecken.
9. **Zusätzliche Wartung:** Erhöhen Sie die Frequenz der Demontage, Inspektion und Schmierung der folgenden Komponenten: Dies ist nach längerem Gebrauch unter nassen Bedingungen notwendig oder wenn das Fahrzeug für einen längeren Zeitraum (eine Woche oder länger) nicht benutzt wurde. Diese zusätzliche Wartung ist erforderlich, um zu verhindern, dass eingeschlossenes Wasser Korrosion an den internen Stahlelementen verursacht.
  - **Achsschenkel-Gehäuselager:** Lager ausbauen, reinigen und schmieren.
  - **Differentiale:** Die Komponenten der Differentiale demontieren, auseinander bauen, reinigen und schmieren. Tragen Sie eine dünne Schicht Radlagerfett (vom Kfz-Ersatzteilhändler) auf die Metallzahnräder auf. Ausführlichere Informationen zur Montage und Demontage entnehmen Sie bitte den Explosionszeichnungen.

#### EMPFÄNGERBOX: BEIBEHALTEN EINER WASSERDICHTEN VERSIEGELUNG

##### Ausbau und Installation des Funksystems

Das einzigartige Design der Empfängerbox ermöglicht ein Aus- und Einbauen des Empfängers ohne die wasserdichte Versiegelung der Box zu verlieren. Die zum Patent angemeldete Funktion der Drahtklemme ermöglicht Ihnen ebenso das Installieren eines nachgerüsteten Funksystems, ohne die wasserdichte Eigenschaft der Empfängerbox zu verlieren.

##### Ausbau des Empfängers

1. Zum Abnehmen der Abdeckung entfernen Sie die zwei 3 x 15 mm Halbrundkopfschrauben.
2. Um den Empfänger auszubauen, heben Sie ihn einfach aus der Box und legen Sie ihn auf die Seite. Das Antennenkabel ist immer noch im Klemmenbereich und kann noch nicht abgenommen werden.
3. Entfernen Sie die Kabelklemme, indem Sie die zwei 3 x 15 mm Halbrundkopfschrauben entfernen.
4. Stecken Sie die Servokabel des Empfängers aus und bauen Sie den Empfänger aus.

##### Installation des Empfängers

1. Installieren Sie immer zuerst die Kabel in der Empfänger-Box, bevor Sie den Empfänger installieren.
2. Installieren Sie das Antennenkabel und die Servokabel in der Empfängerbox
3. Ordnen Sie die Kabel mit Hilfe der Kabelführungen ordentlich in der Empfängerbox an. Überschüssiges Kabel wird im Inneren der Empfängerbox gebündelt. Bezeichnen Sie die Kabel entsprechend dem zugeordneten Kanal.
4. Tragen Sie eine dünne Schicht Silikonfett (Traxxas Teilnr. 1647) auf die Kabelklemme auf.
5. Installieren Sie die Kabelklemme und ziehen Sie die beiden 3 x 15 mm Halbrundkopfschrauben fest an.
6. Installieren Sie den Empfänger mit doppelseitigem Klebeband in der Empfänger-Box.

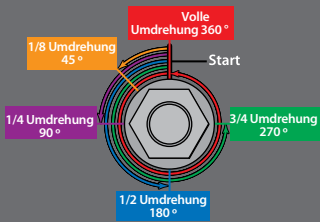


**Hinweis:** Für beste Performance empfehlen wir, diesen Empfänger mit derselben Ausrichtung zu installieren, mit der auch der Original-Empfänger installiert war wie gezeigt.

7. Stecken Sie die Kabel am Empfänger ein. Den Schaltplan finden Sie auf Seite 11.
8. Stellen Sie sicher, dass der Lichtleiter der Box mit der LED des Empfängers ausgerichtet ist. Achten Sie darauf, dass der O-Ring sauber in der Kerbe in der Empfängerbox sitzt, so dass die Abdeckung ihn nicht einklemmen oder beschädigen kann.
9. Installieren Sie die Abdeckung und ziehen Sie die beiden 3 x 15 mm Halbrundkopfschrauben fest an.
10. Untersuchen Sie die Abdeckung, um sicherzustellen, dass die O-Ring-Dichtung nicht sichtbar ist.



Um an diesem Modell einen guten Startpunkt für die Rutschkupplung zu erreichen, entfernen Sie die Rutschkupplungs-Einheit von Ihrem Modell (Beachten Sie die Anleitung zum Einstellen der Rutschkupplung) und ziehen Sie die Einstellmutter der Rutschkupplung im Uhrzeigersinn an, bis die Stellfeder der Rutschkupplung vollständig zusammengedrückt ist (nicht zu fest anziehen) und drehen Sie die Einstellmutter dann 1/8 Umdrehung gegen den Uhrzeigersinn.



Fahren Sie nicht mit Ihrem Modell, wenn die Stellfeder der Rutschkupplung vollständig zusammen gedrückt ist. Die empfohlene Mindesteinstellung ist eine halbe Umdrehung gegen den Uhrzeigersinn von der vollständig zusammen gedrückten Position.

Wenn Sie genügend Erfahrung im Umgang mit Ihrem Modell haben, wollen Sie eventuell zur Erzielung besserer Fahrleistungen die Einstellungen verändern.

### Einstellung des Zahneingriffs

Ein falscher Zahneingriff ist die häufigste Ursache für abgenutzte Zahnräder. X-Maxx macht unsauberen Zahneingriff praktisch unmöglich. Ein Stiftsystem hilft, den Motor, entsprechend dem ausgewählten Ritzel und Zahnrad, in der richtigen Position zu halten.

Um auf das Stiftsystem zugreifen zu können, lösen Sie die 3x10 mm Schrauben, die die Getriebeabdeckung sichern und nehmen Sie diese ab. Als nächstes lösen Sie die vier Motorhalterungsschrauben von der Unterseite des Chassis und heben Sie den Motor heraus. Dies legt die Stifte frei. Stellen Sie sicher, dass Sie die Pins, die zwischen den Motor und das Chassis gehen, nicht verlieren.

Wählen Sie die gewünschte Getriebeübersetzung aus dem Diagramm mit den Stiftpositionen aus. Tauschen Sie das Ritzel und das Zahnrad aus, wie benötigt. Wenn Sie den Motor wieder einbauen, platzieren Sie die Stifte, abhängig von der gewählten Getriebeübersetzung, in ihre richtigen Positionen. Die zwei Stifte auf der Unterseite helfen Ihnen, den Motor in der korrekten Position für den richtigen Zahneingriff zu arretieren. Befestigen Sie den Motor mit den vier Schrauben, die von der Unterseite des Chassis angebracht werden.

A		B		C		D	
Pinion / Spur Pin Locations		E		F		G	
A	11/54	15/50	19/46	F	12/54	16/50	20/46
B	13/54	17/50	21/46	G	14/54	18/50	22/46
C	15/54	19/50	23/46	H	16/54	20/50	24/46
D	17/54	21/50	25/46	I	18/54	22/50	26/46



### Einstellen der Rutschkupplung

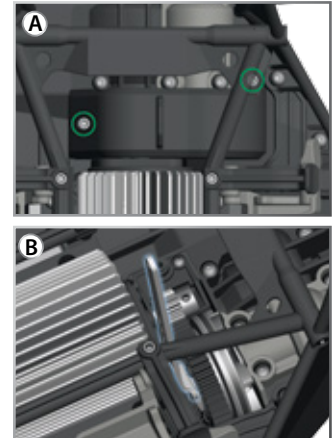
Das Modell ist mit einer einstellbaren Rutschkupplung ausgestattet, die im großen Zahnrad integriert ist. Zweck dieser Rutschkupplung ist es, die an die Räder gesendete Leistung zu regulieren, um ein Durchdrehen der Räder zu verhindern. Wenn sie rutscht, macht die Rutschkupplung ein schrilles, wimmerndes Geräusch.

Um auf die Rutschkupplungsanordnung zugreifen zu können, um sie einzustellen oder auszubauen, lösen Sie die zwei 3x10 mm Kopfschrauben von der Getriebeabdeckung. Entfernen Sie die Getriebeabdeckung. Nehmen Sie die gewünschte Anpassung der Rutschkupplung (B) mit Hilfe des beigelegten Schraubenschlüssels vor.

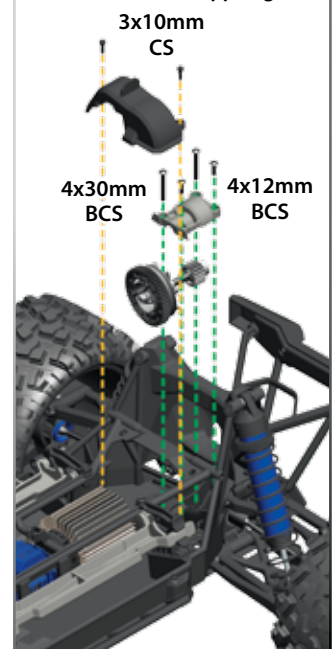
Um die komplette Einheit auszubauen, lösen Sie die zwei 4x12 mm Halbrundkopfschrauben und die zwei 4x30 mm Halbrundkopfschrauben auf der Oberseite der Schaftabdeckung. Entfernen Sie die Abdeckung. Die komplette Rutschkupplungseinheit kann nun für Einstellung und Überprüfung aus dem Modell herausgenommen werden.

Wenn Sie die obere Schaftabdeckung entfernen, überprüfen Sie den Zustand der drei Lager in der Rutschkupplungseinheit. Stellen Sie sicher, dass sie sich frei drehen. Ersetzen Sie die Lager, falls diese Anzeichen von Beschädigung oder Abnutzung aufweisen oder sich nicht frei drehen.

Überprüfen Sie die Haupteingangs- und Ausgangszahnräder auf Abnutzung oder Schmutz im Antriebssystem. Falls nötig, säubern und/oder ersetzen Sie diese. Überprüfen Sie gelegentlich die Lager im mittleren Antriebsstrang, um sicherzustellen, dass sich diese frei drehen. Um an sie heranzukommen, demontieren Sie einfach die oberen Trennwände. Simply remove the upper bulkheads for access. (Lesen Sie mehr über die Rutschkupplung in der Leiste an der Seite.)



### Ausbau der Rutschkupplung

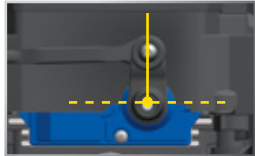


### Zentrieren Ihres Servos

Wenn Sie das Servohorn von Ihrem Lenkservo abgenommen haben oder der Servo zu Servicezwecken ausgebaut wurde, muss der Servo erneut zentriert werden, bevor das Servohorn oder der Servo wieder installiert werden.

1. Bauen Sie das Servohorn aus dem Lenkservo aus.
2. Verbinden Sie den Lenkservo mit Kanal 1 am Empfänger. Verbinden Sie den elektronischen Geschwindigkeitsregler (ESC) mit Kanal 2. Das weiße Kabel am Servo ist in Richtung der LED am Empfänger positioniert.
3. Schalten Sie den Sender ein. Stellen Sie sicher, dass die Batterien des Senders nicht entladen sind.
4. Schalten Sie das TSM aus (siehe Seite 16).
5. Drehen Sie den Schalter für die Lenkungs-Trimmung in die Mitte auf die Position "0".
6. Trennen Sie sowohl die blaue als auch weiße Motorverbindung (siehe Seite 11), um zu verhindern, dass der Motor während der nächsten Schritte versehentlich anläuft. Verbinden Sie einen frisch geladenen Batterie-Pack mit dem Geschwindigkeitsregler und schalten sie den ESC ein (siehe Seite 17). Die Ausgangswelle des Servos wird automatisch in die mittlere Position springen.

7. Installieren Sie das Servohorn an der Servo-Ausgangswelle. Damit das Servohorn in zentraler Position ist, sollte es vertikal, mit flach liegendem Servo installiert werden.



8. Überprüfen Sie die Funktion des Servos, indem Sie das Lenkrad vor und zurück drehen, um sicherzustellen, dass der Mechanismus korrekt zentriert wurde und dass Sie gleichen Hub in beiden Richtungen haben. Verwenden Sie den Schalter für die Lenkungs-Trimmung am Sender für die Feineinstellung des Servohorns, sodass Ihr Modell gerade aus fährt, wenn sich das Lenkrad in der Mittelposition befindet.

### Feineinstellung der Stoßdämpfer

Die vier GTX Stoßdämpfer beeinflussen das Handling sehr. Regelmäßige Wartung ist notwendig, um die optimale Leistung beizubehalten. Sie können die Stoßdämpfer auch für Ihren Fahrstil oder Fahrumgebung einstellen. Wann immer Sie Ihre Stoßdämpfer austauschen oder Änderungen an den Kolben, Federn oder am Öl vornehmen, nehmen Sie die Änderungen paarweise vor (vorne oder hinten).

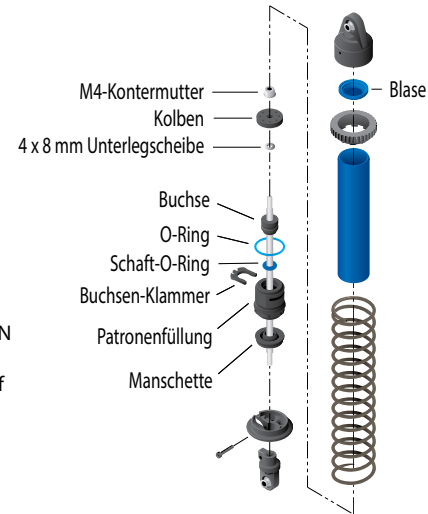
Die GTX Stoßdämpfer demontieren:

1. Entfernen Sie den 2,5x14 mm Kopfschraube vom unteren Federteller. Entfernen Sie den unteren Haltebügel der Feder und die Stoßdämpferfeder.
2. Entfernen Sie die Kartuschen-/Stoßdämpferschaft-/Kolbeneinheit vom Stoßdämpfergehäuse.

3. Entfernen Sie die M4-Kontermutter, Kolben, 4x8 mm Unterlegscheibe und die vorliegende Kartuscheinheit vom Stoßdämpferschaft.

4. Montieren Sie die neue Kartusche am Stoßdämpferschaft.

**Hinweis:** Die neue Kartusche muss am Stoßdämpferschaft befestigt werden. **VERSUCHEN SIE NICHT**, die Kartusche separat zu montieren und auf den Schaft zu schieben. Dies kann eine Beschädigung des O-Rings am Schaft sowie ein Leck zur Folge haben.



5. Setzen Sie alles in umgekehrter Reihenfolge zusammen. Verwenden Sie nur 100 % reines Silikon-Stoßdämpferöl, um eine möglichst hohe Lebensdauer der Dichtungen zu erzielen. Werksseitig sind die GTX-Stoßdämpfer mit 30W Stoßdämpferöl gefüllt. Wenn Sie Stoßdämpferflüssigkeit nachfüllen, stellen Sie sicher, dass Luftblasen entweichen können.

Sie können Ihre Stoßdämpfer einstellen, indem Sie Stoßdämpferöl mit höherer oder niedrigerer Viskosität verwenden. Außerdem können Sie durch einen Wechsel des Kolbens, der sich durch die Flüssigkeit in dem Stoßdämpfer bewegt, diesen einstellen.

Die Fahrhöhe kann mit Hilfe eines Gewindefedertellers eingestellt werden. Stellen Sie die Fahrhöhe so ein, dass sich die Federarme etwas über der Parallele zum Boden befinden. Beobachten Sie, wie sich X-Maxx in Kurven verhält. Die richtige Einstellung wird das Modell stabilisieren und Spin-Outs verhindern. Experimentieren Sie mit unterschiedlichen Stoßdämpferölen und Fahrhöhen, um herauszufinden, was für Ihren Fahrstil und Streckenbedingungen am besten funktioniert.

Wenn Sie weitere Fragen haben oder technische Unterstützung benötigen, rufen Sie Traxxas unter:

**1-888-TRAXXAS**

(+1-888-872-9927) (nur innerhalb der USA) an.



Tragen Sie immer Augenschutz, wenn Sie mit Druckluft oder Sprühreinigern und Schmierstoffen arbeiten.



Hochleistungs-Fahrzeuge erzeugen beim Fahren geringe Vibrationen. Diese Vibrationen können mit der Zeit Schrauben lösen. Vergewissern Sie sich vor jedem Fahren, dass die Radmuttern und andere Schrauben fest angezogen sind und ersetzen Sie beschädigte Teile.

Ihr Modell erfordert rechtzeitige Wartung, damit es in einem Top-Zustand bleibt.

**Die folgenden Verfahren sollten sehr ernst genommen werden.**

**Überprüfen Sie das Fahrzeug regelmäßig auf offensichtliche Schäden und Abnutzungserscheinungen. Achten Sie auf:**

1. Geknickte, gebogene oder beschädigte Teile.
2. Überprüfen Sie, dass Räder und Lenkung nicht blockiert sind.
3. Überprüfen Sie die Funktion der Stoßdämpfer.
4. Untersuchen Sie die Kabel auf ausgefranste Litzen und lose Verbindungen.
5. Überprüfen Sie die Halterungen des Empfängers, der Servos und des Geschwindigkeitsreglers.
6. Überprüfen Sie, dass die Radmuttern fest angezogen sind.
7. Überprüfen Sie die Funktion des Funksystems, insbesondere den Zustand der Batterien.
8. Überprüfen Sie das Chassis und die Aufhängung auf lose Schrauben.
9. Überprüfen Sie die Funktion des Lenkservos und vergewissern Sie sich, dass er nicht blockiert ist.
10. Überprüfen Sie die Zahnräder auf Abnutzung, gebrochene Zähne und Schmutz zwischen den Zähnen.
11. Überprüfen Sie den Sitz der Rutschkupplung.

**Weitere regelmäßige Wartungsarbeiten:**

- **Beläge der Rutschkupplung** (Frikionsmaterial): Bei normalem Gebrauch sollte sich das Frikionsmaterial in der Rutschkupplung nur sehr langsam abnutzen. Wenn die Dicke eines der Beläge nur noch 1,75 mm oder weniger beträgt, sollten Sie sie ersetzen. Messen Sie die Dicke der Beläge mit einer Schieblehre oder vergleichen Sie die Dicke mit dem Durchmesser der mit dem Modell mitgelieferten Innensechskantschlüssel.
- **Chassis:** Stellen Sie sicher, dass Sie den Motor und den elektronischen Geschwindigkeitsregler frei von Gras, Schmutz und Dreck halten, um zu gewährleisten, dass die Komponenten für optimale Fahrzeiten und Temperaturen kühl gehalten werden.
- **Aufhängung:** Untersuchen Sie das Modell regelmäßig auf Anzeichen einer Beschädigung wie verbogene oder schmutzige Aufhängungsstifte, verbogene Spannschrauben und jegliche Zeichen einer Belastung oder Verbiegung. Ersetzen Sie sämtliche beschädigten Teile, bevor Sie mit dem Modell fahren.
- **Lenkung:** Mit der Zeit stellen Sie eventuell fest, dass die Lenkung etwas lose funktioniert. Die Spurstangen nutzen sich im Gebrauch ab (Traxxas Teilnr. 7748). Ersetzen Sie diese Komponenten falls erforderlich, um die Toleranzen ab Werk wiederherzustellen.

- **Stoßdämpfer:** Achten Sie darauf, dass alle Stoßdämpfer immer mit Öl gefüllt sind. Verwenden Sie nur 100 % reines Silikon-Stoßdämpferöl, um eine möglichst hohe Lebensdauer der Dichtungen zu erzielen. Wenn Sie ein Auslaufen an der Oberseite des Stoßdämpfers feststellen, untersuchen Sie den Deckel der Blase auf Zeichen einer Beschädigung oder Verzug aufgrund zu festen Anspannens. Wenn der Stoßdämpfer unten leckt, ist es an der Zeit, ihn auszutauschen. Das Traxxas Austauschset für zwei Stoßdämpfer ist Teilnr. 7762.

- **Antriebsstrang:** Untersuchen Sie den Antriebsstrang auf Anzeichen von Verschleiß wie abgenutzte Antriebsbügel, schmutzige Achs-Halbwellen und andere ungewöhnliche Störungen oder Blockierungen. Wenn ein U-Gelenk auseinander springt, ist es an der Zeit, das Teil zu ersetzen. Entfernen Sie die Getriebeabdeckung. Untersuchen Sie die Zahnräder auf Abnutzung und überprüfen Sie, dass alle Schrauben fest angezogen sind. Die einzelnen Komponenten wie erforderlich festziehen, reinigen oder ersetzen.

**Lagerung**

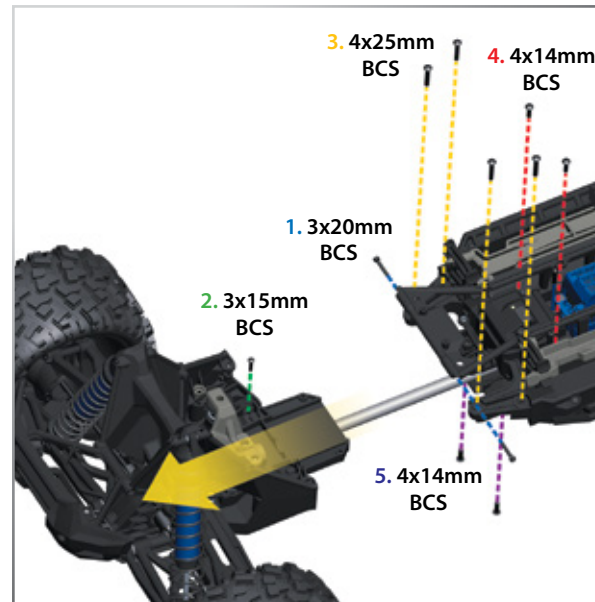
Wenn Sie das Fahren mit dem Modell beenden, blasen Sie es mit Druckluft ab oder entfernen Sie anhaftenden Schmutz mit einem weichen Malerpinsel. Nehmen Sie die Batterie immer aus dem Modell, wenn Sie es lagern. Wenn Sie das Modell für einen längeren Zeitraum lagern, entnehmen Sie auch die Batterien aus dem Sender.



### Ausbau der vorderen Aufhängung

1. Entnehmen Sie die zwei 3 x 20 mm Rundkopfschrauben an der Vorderseite der Chassisverstärkung.
2. Entnehmen Sie die 3 x 15 mm Rundkopfschraube von der Lenkungsverbindung.
3. Entnehmen Sie die vier 4 x 25 mm Rundkopfschrauben oben am Chassis.
4. Entnehmen Sie die vier 4 x 14 mm Rundkopfschrauben vom Chassis neben der Empfängerbox.
5. Entnehmen Sie die zwei 4 x 14 mm Rundkopfschrauben unten am Chassis.
6. Ziehen Sie die vordere Aufhängung vom Chassis weg. Ziehen Sie die Einheit fest ab.

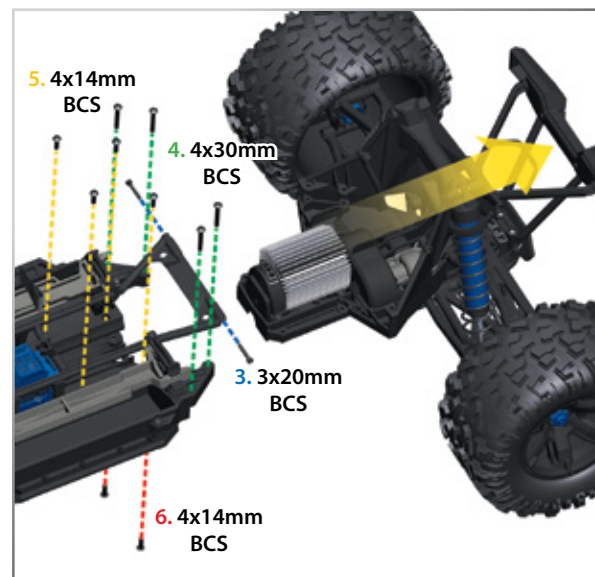
Beim Wiedereinbau des Moduls befolgen sie die oben genannten Schritte in umgekehrter Reihenfolge. Sie hören ein "Klick", wenn die Module in Position geschoben sind.



### Ausbau der hinteren Aufhängung

1. Trennen Sie die drei Motorkabel.
2. Schieben Sie den Motortemperatursensor vorsichtig unter dem Motorkühlblech hervor.
3. Lösen Sie die zwei 3 x 20 mm Halbrundkopfschrauben an der Chassisverstärkung.
4. Entnehmen Sie die vier 4 x 30 mm Rundkopfschrauben an der Oberseite des Chassis.
5. Entnehmen Sie die vier 4 x 14 mm Rundkopfschrauben in der Mitte des Chassis neben dem Motor.
6. Entnehmen Sie die zwei 4 x 14 mm Rundkopfschrauben unten am Chassis.
7. Ziehen Sie die hintere Aufhängung vom Chassis weg. Ziehen Sie die Einheit fest ab.

Beim Wiedereinbau des Moduls befolgen sie die oben genannten Schritte in umgekehrter Reihenfolge. Sie hören ein "Klick", wenn die Module in Position geschoben sind.



## Kompatibilitätstabelle - Übersetzungen

Die Tabelle unten zeigt die für Ihr Modell empfohlenen Übersetzungskombinationen.

### Zahnrad

	46	50	54
11	-	-	4.91
12	-	-	4.50
13	-	-	4.15
14	-	3.57	3.86
15	-	3.33	3.60
16	-	3.13	3.38
17	-	2.94	3.18
18	2.56	2.78	3.00
19	2.42	2.63	-
20	2.30	2.50	-
21	2.19	2.38	-
22	2.09	2.27	-
23	2.00	-	-
24	1.92	-	-
25	1.87	-	-
26	1.77	-	-

Ritzel

- Einstellung im Lieferzustand, empfohlen für die meisten 4S LiPo-/6S LiPo-Batterien 2S 5.000 mAh + empfohlen 3S 5.000 mAh + empfohlen
- Verwendbarer Übersetzungsbereich für 4S LiPo-/6S LiPo-Batterien. Erhöht Drehmoment und verlängert Laufzeit. 2S 5.000 mAh + empfohlen 3S 5.000 mAh + empfohlen
- Geeignet für 4S LiPo-Batterien für höhere Geschwindigkeiten auf allen Untergründen. Verwendung mit 6S LiPo-Batterien nur für Fahrten mit hoher Geschwindigkeit auf hartem glattem Untergrund. 2S 5.800 mAh + empfohlen 3S 6.400 mAh + empfohlen
- Verwendung mit 4S LiPo-Batterien nur für Fahrten mit hoher Geschwindigkeit auf hartem glattem Untergrund. Nicht mit 6S LiPo-Batterien zu verwenden. 2S 7.600 mAh + empfohlen 3S NICHT empfohlen
- Passt. Nicht mit 4S LiPo-/6S LiPo-Batterien zu verwenden. Nicht für die Verwendung mit Original-Antriebssystemen (VXL-6S ESC und 1600XL Motor) geeignet.

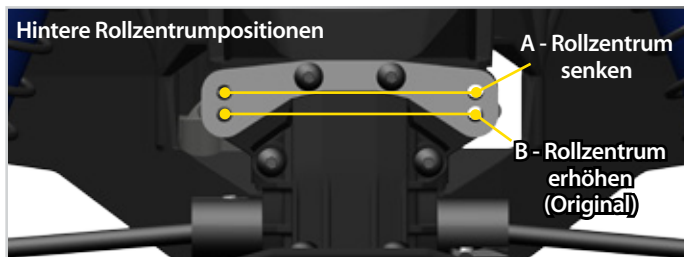
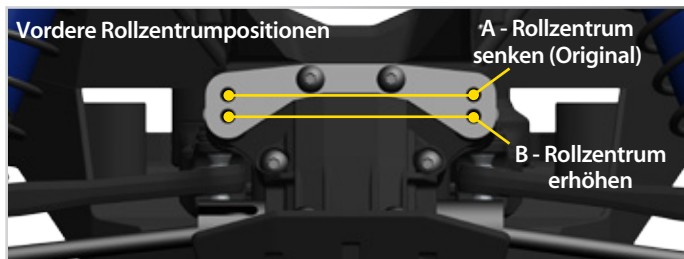
## Rollzentrum

Der X-Maxx verfügt über Einrichtungen zum Einstellen der Rollzentrumsgeometrie für die vordere und die hintere Aufhängung. Rollzentrum bezieht sich auf die virtuelle Achse, um die das Chassis bei Einwirkung einer Kurvenkraft rollt. Das Rollzentrum eines Fahrzeugs kann erhöht werden, indem die inneren Enden der Spurstangen in einer niedrigeren Position montiert werden. Erhöhen des Rollzentrums wird die Rollsteifigkeit des Fahrzeugs effektiv erhöhen (ähnlich der Installation von Stabilisatoren).

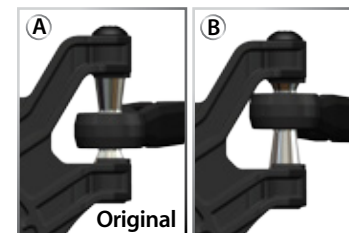
Erhöhter Rollwiderstand an einem Ende des Fahrzeugs wird am anderen Ende für mehr Traktion sorgen. Wenn Sie zum Beispiel hinten den Rollwiderstand erhöhen, werden die Vorderräder über mehr Traktion verfügen und möglicherweise wird die Lenkung direkter ansprechen.

Erhöhen des Rollzentrums vorne und hinten wird den Gesamt-Rollwiderstand erhöhen ohne das Handling zu beeinflussen. Die ab Werk vorgenommenen Einstellungen sind so ausgelegt, dass Ihr Modell sich einfacher fahren lässt, Fahrfehler eher vergibt und weniger wahrscheinlich in Kurven umkippt. Der X-Maxx verfügt über zwei Rollzentrumspositionen, die vom Benutzer eingestellt werden können.

Die obere Position verschiebt das Rollzentrum nach unten, die untere Position verschiebt das Rollzentrum nach oben. Ab Werk ist der X-Maxx auf das optimale Rollzentrum für Handling und Performance eingestellt. In der Originaleneinstellung sind die hinteren Verbindungen in der unteren Position und die vorderen Verbindungen in der oberen Position.



**Hinweis:** Wenn sie die vorderen Verbindungen in die untere Position verschieben (anders als die Originaleneinstellungen), muss das Kugelgelenk in der Lenkung gekippt werden. Die äußeren Kugelgelenke befinden sich in der Werkseinstellung in der unteren Position (A). Wenn das Rollzentrum verschoben wird, muss das Offset gekippt werden (B).



## Übersetzung

Einer der bedeutenden Vorteile des Getriebes Ihres Modells ist die extrem breit Palette an verfügbaren Übersetzungen. Eine Änderung der Übersetzung ermöglicht die Feineinstellung der Geschwindigkeit des Modells und die Kontrolle der Temperatur von Batterie-Pack und Motor. Eine kleinere Übersetzung (zahlenmäßig größer) verringert abgerufene Leistung und Temperatur. Eine größere Übersetzung (zahlenmäßig kleiner) erhöht die Höchstgeschwindigkeit. Mit der folgenden Formel können Sie das Gesamt-Übersetzungsverhältnis für Kombinationen berechnen, die in der Tabelle nicht aufgeführt sind.

$$\frac{\text{Anzahl Zähne des Zahnrads}}{\text{Anzahl Zähne des Ritzels}} \times 8,24 = \text{endgültiges Übersetzungsverhältnis}$$

Wenn Sie eine größere Übersetzung verwenden, ist es wichtig, dass Sie die Temperatur von Batterie und Motor überwachen. Wenn die Batterie extrem heiß ist (65 °C - 150°F), und/oder der Motor zu heiß zum Anfassen ist (93°C - 200°F), ist die gewählte Übersetzung für Ihr Modell wahrscheinlich zu groß und es zieht zu viel Leistung vom Motor. Dieser Temperaturtest setzt voraus, dass das Modell ungefähr das Gewicht ab Werk aufweist und frei fährt, ohne übermäßige Reibung, Ziehen oder Blockieren und dass die Batterie voll geladen und in gutem Zustand ist.

**Hinweis:** Wenn Sie das Stiftsystem nicht verwenden, überprüfen Sie den Zahneingriff und nehmen Sie, falls erforderlich, Änderungen vor, nachdem ein Zahnrad und/oder ein Ritzel getauscht wurde.

Dieses Modell ist mit einem Velineon 1600XL Motor ausgestattet. Das Übersetzungsverhältnis, mit dem Ihr Modell ausgeliefert wurde, ergibt ein gutes Gesamtverhalten bei Beschleunigung und Höchstgeschwindigkeit. **Wenn Sie die Hochgeschwindigkeitsübersetzung verwenden, ist es nicht empfehlenswert, den Offroad-Betrieb oder häufiges Starten und Stoppen zu verwenden.**

## Temperaturen und Kühlung

Der X-Maxx verfügt über einige Ausstattungsmerkmale, die dabei helfen, die elektronischen Komponenten zu kühlen, ein Motortemperatursensor, Motorkühlrippen und ein Kühlventilator für den elektronischen Geschwindigkeitsregler.

Der Temperatursensor des Motors wird ab Werk eingebaut, um genaue Telemetrie-Daten liefern zu können und eine Überhitzung des Motors zu verhindern. Wenn Sie den Temperatursensor bei der Wartung des Fahrzeugs ausbauen, stellen Sie sicher, dass Sie ihn wieder korrekt einbauen. Der Sensor sollte so installiert werden, dass der Temperaturfühler (die kleine Komponente auf der Oberseite des Temperatursensors) auf der Oberseite des Motors ist (dort, wo die Kabel aus dem Motor herauskommen). Außerdem sollte sich der Sensor mittig auf dem Motor befinden. Falls der Sensor falsch installiert ist, können ungenaue oder falsche Werte zum Geschwindigkeitsregler gesendet werden und die Leistung des Modells kann beeinträchtigt werden. Benutzen Sie den X-Maxx nicht ohne Temperatursensor. Falls der Sensor fehlt oder falsch eingebaut ist, kann der Motor überhitzen und es können permanente Motorschäden auftreten. Schäden, die durch Überhitzung des Motors auftreten, sind nicht von der beschränkten Garantie abgedeckt.

Des Weiteren hat der X-Maxx auch ab Werk installierte Kühlrippen. Diese Kühlrippen helfen dabei, die Hitze vom Motor abzuleiten. Auch der elektronische Geschwindigkeitsregler hat einen Kühlventilator der dabei hilft, den VXL-6s bei Hochstrom-Motoranwendungen zu kühlen.

### Einstellung der Versiegelten Differentialie

Die Funktion des vorderen und hinteren Differentials des X-Maxx kann für unterschiedliche Bedingungen und Leistungsanfordernisse eingestellt werden ohne große Demontage- oder Abbauarbeiten am Aufhängungssystem. Ab Werk sind die Differentialie versiegelt, um langfristig konstante Leistung zu erhalten. Ein Wechsel des Öls im Differential auf ein Öl höhere oder geringerer Viskosität wird die Leistungscharakteristik der Differentialie verändern. Mit einem Wechsel auf ein Öl höherer Viskosität reduzieren Sie die Tendenz, dass Motorleistung mit geringster Traktion an das Rad übertragen wird. Sie bemerken dies, wenn Sie enge Kurven auf glatten Oberflächen fahren. Das nicht belastete Rad auf der Innenseite der Kurve hat die geringste Traktion und neigt zum Durchdrehen bis hin zu hohen Drehzahlen. Öl höherer Viskosität (dicker) veranlasst das Differential, dass es sich wie ein Sperrdifferential verhält und die Leistung gleichmäßiger an die beiden Räder verteilt.

Der X-Maxx wird von Öl höherer Viskosität bei Bergauffahrten und Rennen auf Untergründen mit geringer Traktion allgemein profitieren. **Hinweis:** Schwereres Öl ermöglicht, dass die Leistung übertragen wird, selbst wenn ein oder mehr Räder keinen Bodenkontakt haben. Dadurch kann das Fahrzeug eher dazu neigen, auf Untergründen mit hoher Traktion zu überdrehen.

Ab Werk ist das vordere Differential mit SAE 10.000W Silikonöl gefüllt. Das hintere Differential ist mit 30.000 W gefüllt.

Verwenden Sie aber für alle Differentialie nur Silikonöl. Traxxas bietet SAE 10.000W, 30.000W und 50.000W Öl an (siehe Ersatzteilliste). Die Differentialie müssen aus dem Fahrzeug ausgebaut und auseinander gebaut werden, um das Öl zu wechseln. Befolgen Sie die folgenden Schritte, um vorderes und hinteres Differential auszubauen und Öl einzufüllen.

### Ausbau des vorderen und des hinteren Differentialis:

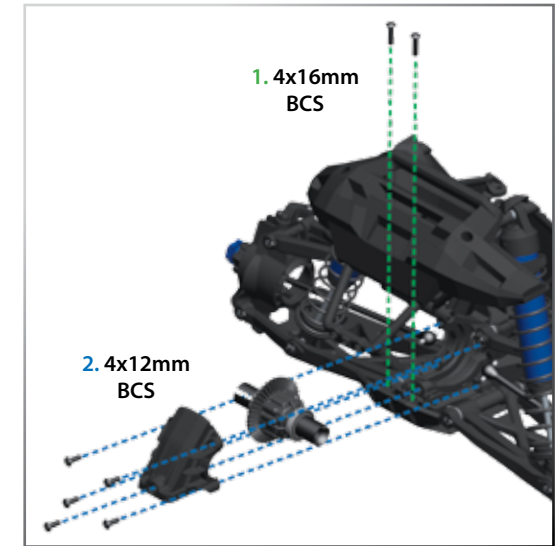
1. Entnehmen Sie die 4x16 mm Halbrundkopfschrauben, mit denen der Stoßfänger am Auffahrschutz befestigt ist. Drehen Sie den vorderen Stoßfänger nach oben und aus dem Weg.
2. Entnehmen Sie die fünf 4x12 mm Rundkopfschrauben, mit denen die Differentialabdeckung befestigt ist. **Hinweis:** Um die Schrauben an der Unterseite der Abdeckung lösen zu können, schieben Sie Ihren Schraubendreher durch die Schlitz in der Lippe des Auffahrschutzes.
3. Nehmen Sie die Getriebeabdeckung ab.
4. Nehmen Sie das Differential aus dem Getriebe heraus. Die Antriebsachsen rutschen aus den Differentialkappen heraus. Zur Installation des Differentials befolgen sie die oben genannten Schritte in umgekehrter Reihenfolge.

### Das Differential mit Öl befüllen:

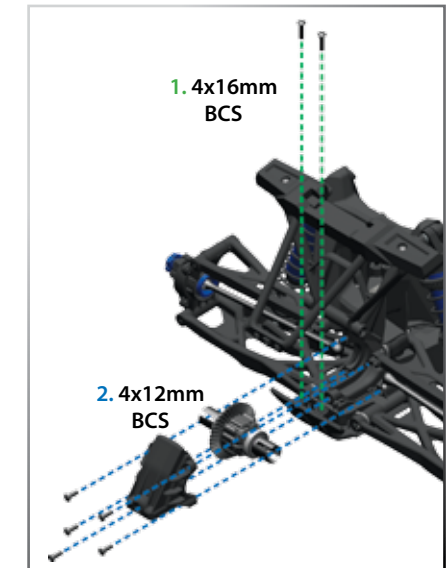
*Die vollständige Anleitung für die Differentialmontage entnehmen Sie bitte dem Abschnitt X-Maxx Frontmontage in der Service- und Supportanleitung, die Sie mit Ihrem Modell erhalten haben oder online auf [Traxxas.com/support](http://Traxxas.com/support).*

1. Entnehmen Sie die vier 3 x 15 mm Schrauben vom Differentialgehäuse und ziehen Sie die beiden Gehäusehälften vorsichtig auseinander. Arbeiten Sie über einem Tuch, um eventuell aus dem Differential austretende Flüssigkeit aufzufangen.
2. Lassen Sie die Flüssigkeit aus dem Differential ablaufen. Sie wollen vielleicht die Planetenräder aus dem Differential ausbauen, damit die Flüssigkeit leichter austreten kann.
3. Bauen Sie die Planetenräder wieder in das Differentialgehäuse ein (wenn Sie sie ausgebaut hatten). Füllen Sie das Differentialgehäuse mit Flüssigkeit, bis die Planetenräder zur Hälfte eingetaucht sind.
4. Verbinden Sie die Differentialgehäusehälften wieder und achten Sie dabei darauf, dass die Schraubenlöcher ausgerichtet sind. Stellen Sie sicher, dass die Gummidichtung in der richtigen Position ist. Ansonsten kann das Differential lecken.
5. Setzen Sie die vier 3 x 15 mm Schrauben wieder ein und ziehen Sie sie fest.

### Ausbau des vorderen Differentialis



### Ausbau des hinteren Differentialis





## Zurück auf den Anfang: Die Werkseinstellungen aufrufen

Wenn Sie Ihren TQi-Sender programmieren, werden Sie vielleicht irgendwann das Bedürfnis haben, ganz von vorne anzufangen. Folgen Sie diesen einfachen Schritten, um den Sender auf Werkseinstellungen zurückzusetzen:

1. Schalten Sie den Sender aus.
2. Halten Sie MENU und SET.
3. Schalten Sie den Sender ein.
4. Lassen Sie MENU und SET los. Die LED am Sender wird ROT blinken.
5. Drücken Sie SET, um die Einstellungen zu löschen. Die LED wird konstant grün leuchten und der Sender ist auf die Werkseinstellungen zurückgesetzt.



## Gas-Trimmungs-Suchmodus

Wenn der Multifunktionsschalter auf Gas-Trimmung eingestellt ist, speichert der Sender die Einstellung der Gas-Trimmung. Wenn der Gas-Trimmungs-Hebel von der Originalstellung weg bewegt wird, während der Sender ausgeschaltet ist oder während der Sender zur Steuerung eines anderen Modells verwendet wurde, ignoriert der Sender die tatsächliche Position des Trimmungs-Hebels. Dadurch wird vermieden, dass das Modell ungewollt losfährt. Die LED vorne am Sender wird schnell grün blinken und der Gas-Trimmungs-Hebel (Multifunktionsschalter) wird die Trimmung nicht einstellen, bis er auf die gespeicherte Originalposition zurück bewegt wird. Um die Gas-Trimmungs-Steuerung wiederherzustellen, drehen Sie den Multifunktionsschalter einfach in eine beliebige Richtung bis die LED aufhört zu blinken.

Ihr Traxxas Sender verfügt über einen programmierbaren Multifunktionsschalter, der für die Steuerung verschiedener Funktionen programmiert werden kann (ab Werk auf Traxxas Stabilitätsmanagement (TSM) eingestellt, siehe Seite 16). Zugriff auf das Programmierungs-Menü erhalten Sie durch Drücken der Tasten Menu und Set auf dem Sender. Achten Sie auf die Signale der LED. Eine Beschreibung der Menüstruktur folgt auf Seite 31. Experimentieren Sie mit den Einstellungen und Funktionen, um zu sehen, ob Sie Ihr Fahrerlebnis verbessern können.

## Empfindlichkeit der Lenkung (Exponential)

Der Multifunktionsschalter am TQi-Sender kann auch so programmiert werden, dass er die Empfindlichkeit der Lenkung (auch als Exponential bezeichnet) steuert. Die Standardeinstellung für die Lenkempfindlichkeit ist "normal (kein Expo)", wobei der Hebel ganz links in seinem Schaltweg steht. Diese Einstellung ergibt eine lineare Servoreaktion: die Bewegung des Lenkservos entspricht exakt Ihrer Eingabe am Lenkrad des Senders. Wenn Sie den Schalter von links im Uhrzeigersinn drehen, ergibt sich ein "negatives Exponential" und die Lenkempfindlichkeit wird verringert, d. h. nahe bei der Nullposition reagiert der Servo weniger stark und bei größerer Lenkbewegung erhöht sich die Lenkempfindlichkeit. Je mehr Sie den Schalter drehen, desto ausgeprägter wird die Änderung in der Lenkbewegung des Servos. Der Begriff "Exponential" kommt von diesem Effekt. Die Lenkbewegung des Servo verändert sich exponential im Verhältnis zur Bewegung am Lenkrad. Der "Exponential"-Effekt wird als Prozentzahl angezeigt - je größer die Zahl, desto größer der Effekt. Die Abbildungen unten verdeutlichen die Funktionsweise.

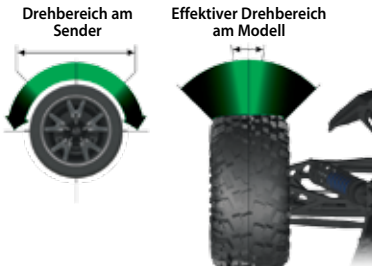
### Normale Lenkempfindlichkeit (0 % Exponential):

In dieser Abbildung entspricht die Bewegung des Lenkservos (und damit auch die Lenkbewegung der Vorderräder des Modells) genau der Bewegung am Lenkrad. Zur besseren Illustration sind die Bereiche nicht maßstabsgetreu dargestellt.



### Reduzierte Lenkempfindlichkeit (Negatives Exponential):

Wenn Sie den Multifunktionsschalter im Uhrzeigersinn drehen, wird die Lenkempfindlichkeit des Modells verringert. Beachten Sie, dass eine relativ große Bewegung am Lenkrad in einer kleineren Bewegung des Lenkservos resultiert. Je mehr Sie den Schalter drehen, desto ausgeprägter wird der Effekt. Verringerte Lenkempfindlichkeit kann hilfreich sein, wenn Sie auf Untergründen mit geringer Traktion, mit Höchstgeschwindigkeit oder auf Strecken fahren, in denen Sie beim Kurvenfahren leicht ins Rutschen kommen und deshalb vorsichtige Lenkbewegungen erforderlich sind. Zur besseren Illustration sind die Bereiche nicht maßstabsgetreu dargestellt.



## Gas-Empfindlichkeit (Gas-Exponential)

Der Multifunktionsschalter kann auf die Gas-Empfindlichkeit eingestellt werden. Die Gas-Empfindlichkeit arbeitet nach demselben Prinzip wie die Lenkungsempfindlichkeit, der Effekt wirkt sich jedoch auf den Gas-Kanal aus. Beeinflusst wird nur das Vorwärtsfahren: Der Hebelweg für Bremsen/Rückwärtsfahren verbleibt linear, unabhängig von der Einstellung der Gas-Empfindlichkeit.

## Lenkungs Prozentsatz (doppelte Rate)

Der Multifunktionsschalter kann so eingestellt werden, dass er den Betrag (Prozentanteil) der auf die Lenkung angewandten Servobewegung steuert. Vollständiges Drehen des Multifunktions-Schalters im Uhrzeigersinn ergibt maximalen Lenkhub. Drehen des Multifunktions-Schalters gegen den Uhrzeigersinn verringert den Lenkhub (Hinweis: wenn Sie den Schalter gegen den Uhrzeigersinn bis zum Anschlag drehen, wird die gesamte Servobewegung eliminiert). Bedenken Sie, dass die Einstellungen für den Lenkungs-Endpunkt den maximalen Lenkhub des Servos definieren. Wenn sie den Lenkungs-Prozentanteil auf 100 % einstellen (indem Sie den Multifunktionsschalter vollständig im Uhrzeigersinn drehen), wird sich der Servo den gesamten Weg bis zu seinem gewählten Endpunkt zurücklegen, aber nicht darüber hinaus. Viele Rennfahrer stellen doppelte Rate ein, sodass Sie nur so viel Lenkhub haben, wie Sie für die engste Kurve der Strecke benötigen. So lässt sich das Modell im restlichen Kurs einfacher fahren. Die Verringerung des Lenkhubs kann auch hilfreich sein, um ein Modell auf Strecken mit hoher Traktion leichter steuerbar zu machen und die Lenkbewegung für ovale Strecken, auf denen keine großen Lenkbewegungen erforderlich sind, zu limitieren.

## Bremsen-Prozentanteil

Der Multifunktionsschalter kann auch so programmiert werden, dass er in einem Modell mit Nitro-Antrieb den Weg, den der Servo zum Bremsen zurücklegt, steuert. Elektrische Modelle haben keine servounterstützte Bremse, die Funktion Bremsen-Prozentanteil funktioniert jedoch genau gleich. Drehen des Multifunktions-Schalters im Uhrzeigersinn ergibt maximalen Bremshub. Drehen des Multifunktions-Schalters gegen den Uhrzeigersinn verringert den Bremshub (Hinweis: Wenn Sie den Schalter bis zum Anschlag gegen den Uhrzeigersinn drehen, schalten Sie jegliche Bremsfunktion aus).

## Gas-Trimmung

Mit der Einstellung des Multifunktions-Schalters zur Trimmung des Gashebels können Sie die Nullposition des Gashebels einstellen. So können Sie vermeiden, dass das Modell ungewollt beschleunigt oder bremst, wenn der Hebel in der Nullposition steht. Hinweis: Ihr Sender verfügt über einen Gas-Trimmungs-Suchmodus, um ungewolltes Wegfahren zu vermeiden. Weitere Informationen finden Sie auf der Seite.

### Endpunkte von Lenkung und Beschleunigung

Mit dem TQi-Sender können Sie den Bewegungsbereich des Servos (oder seinen "Endpunkt") für die Bewegung nach links und rechts (am Lenkungs-Kanal) und den Weg für das Beschleunigen/Bremsen (am Gas-Kanal) individuell limitieren. Damit können Sie eine Feineinstellung des Servos vornehmen, um ein Blockieren des Servos zu verhindern, falls der Servo das Lenk- oder Gasgestänge über seinen mechanischen Anschlag hinaus bewegt (im Fall eines Nitro-Modells). Die Endpunkteinstellungen, die Sie wählen, ergeben die maximale Bewegung des Servos. Die Funktionen Lenkungs-Prozentanteil oder Bremsen-Prozentanteil überschreiben die Endpunkteinstellungen nicht.

### Sub-Trimmung von Lenkung und Gas

Die Funktion Sub-Trimmung wird verwendet, um den Nullpunkt des Lenk- oder Antriebs servos präzise einzustellen, für den Fall, dass die einfache Trimmungseinstellung den Servo nicht exakt in die Nullposition stellt. Wenn gewählt, ermöglicht die Sub-Trimmung eine feinere Einstellung der Position der Servo-Ausgangswelle und somit eine präzise Einstellung der Nullposition. Stellen Sie den Lenkungs-Trimmschalter immer auf die Nullposition, bevor Sie die endgültige Einstellung (falls erforderlich) mit der Funktion Sub-Trimmung vornehmen. Wenn die Gas-Trimmung zuvor eingestellt wurde, muss sie erneut auf Null programmiert werden, bevor die Feineinstellung mit der Funktion Sub-Trimmung vorgenommen wird.

### Einstellung sperren

Nachdem Sie alle diese Einstellungen vorgenommen haben, möchten Sie eventuell den Multifunktionsschalter deaktivieren, damit niemand Ihre Einstellungen verändern kann. Dies ist besonders nützlich, wenn Sie mehrere Fahrzeuge mit nur einem Sender mittels Traxxas Link steuern™ Modellspeicher.

### Mehrere Einstellungen und der Multifunktionsschalter

Es ist wichtig zu beachten, dass die mit dem Multifunktionsschalter vorgenommenen Einstellungen sich gegenseitig überlagern. Wenn Sie zum Beispiel den Multifunktionsschalter auf Lenkungs-Prozentanteil programmieren und auf 50 % einstellen und anschließend den Schalter auf Lenkungs-Empfindlichkeit programmieren, wird sich der Sender an die Einstellung des Lenkungs-Prozentanteils "erinnern". Die Einstellungen, die Sie an der Lenkungs-Empfindlichkeit vornehmen, werden auf den Lenkhub von 50 % angewandt, den Sie zuvor eingestellt haben. Genauso wird das Deaktivieren des Multifunktionsschalters zwar verhindern, dass weitere Einstellungen vorgenommen werden können, die zuletzt gewählte Einstellung des Multifunktions-Schalters gilt aber nach wie vor.



### Ausfallsicherung

Ihr Traxxas Funksystem ist mit einer eingebauten Ausfallsicherungsfunktion ausgestattet, die im Fall eines Signalverlusts den Gashebel in die zuletzt gespeicherte Nullposition zurück versetzt. Die LEDs am Sender und am Empfänger werden schnell rot blinken.

### SENDER - LED CODES

LED Farbe / Muster	Name	Hinweise
	Grün leuchten	Normaler Fahrmodus
	Langsam rot (0,5 sec an / 0,5 sec aus)	Verbinden
	Schnell grün blinken (0,1 sec an / 0,15 sec aus)	Gas-Trimmsuchmodus
	In mittlerer Geschwindigkeit rot blinken (0,25 sec an / 0,25 sec aus)	Alarm - geringe Batterieladung
	Schnell rot blinken (0,125 sec an / 0,125 sec aus)	Fehler beim Verbinden
<b>Programmierungsmuster</b>		
	Zählt die Zahlen aus (grün oder rot) und pausiert dann.	Aktuelle Menüposition
	8 Mal schnell grün	Menüeinstellung akzeptiert (bei SET)
	8 Mal schnell rot	Menüeinstellung ungültig

### EMPFÄNGER LED CODES

LED Farbe / Muster	Name	Hinweise
	Grün leuchten	Normaler Fahrmodus
	Langsam rot (0,5 sec an / 0,5sec aus)	Verbinden
	Schnell rot blinken (0,125 sec an / 0,125 sec aus)	Ausfallsicherung/ Unterspannungserkennung

**TRAXXAS LINK MODELLSPEICHER**

Der Traxxas Link Modellspeicher ist eine exklusive, zum Patent angemeldete Funktion des TQi-Senders. Jedes Mal, wenn der Sender mit einem neuen Empfänger verbunden wird, speichert er diesen Empfänger zusammen mit allen, diesem Empfänger zugewiesenen Einstellungen. Wenn der Sender und irgendein verbundener Empfänger eingeschaltet werden, ruft der Sender automatisch die Einstellungen für diesen Empfänger ab. Sie müssen deshalb Ihr Fahrzeug nicht manuell aus einer Liste mit Modellspeichereinträgen auswählen.

**Modell sperren**

Die Funktion Traxxas Link Modellspeicher kann bis zu dreißig Modelle (Empfänger) speichern. Wenn Sie einen einunddreißigsten Empfänger verbinden, wird der Traxxas Link Modellspeicher den "ältesten" Empfänger aus seinem Speicher löschen (also das Modell, mit dem Sie am längsten nicht mehr gefahren sind). Aktivieren der Modellsperre sperrt den Empfänger im Speicher, sodass er nicht gelöscht werden kann.

Sie können auch mehrere TQi-Sender mit demselben Modell verbinden. So können Sie jeden Sender und jedes zuvor mit ihm verbundene Modell aus Ihrer Kollektion nehmen, sie einfach einschalten und direkt losfahren. Mit dem Traxxas Link Modellspeicher müssen Sie sich nicht merken, welcher Sender zu welchem Modell gehört und Sie müssen auch nie ein Modell aus einer Liste mit Modellspeichereinträgen auswählen. Der Sender und der Empfänger machen es automatisch für Sie.

**Um die Modellsperre zu aktivieren:**

1. Schalten Sie den Sender und den Empfänger, den Sie sperren wollen, ein.
2. Drücken und halten Sie die Taste MENU. Lassen Sie die Taste los, wenn die Status-LED grün blinkt.
3. Drücken Sie dreimal MENU. Die Status-LED wird wiederholt viermal grün blinken.
4. Drücken Sie die Taste SET. Die Status-LED wird in Einzelintervallen grün blinken
5. Drücken Sie die Taste SET einmal. Die Status-LED am Sender wird wiederholt einmal ROT blinken.
6. Drücken Sie einmal die Taste MENU. Die Status-LED am Sender wird wiederholt zweimal ROT blinken.
7. Drücken Sie die Taste SET. Die LED wird schnell grün blinken. Der Speicher ist nun gesperrt. Drücken und halten Sie MENU, um zum normalen Modus zurückzukehren.

***Hinweis:** Um den Speicher zu entsperren, drücken Sie bei Schritt 5 zweimal SET. Die LED wird schnell grün blinken, um anzuzeigen, dass das Modell nicht mehr gesperrt ist. Um alle Modelle zu entsperren, drücken Sie bei Schritt 6 zweimal die Taste MENU und anschließend die Taste SET.*

**Um ein Modell zu löschen:**

Falls Sie ein Modell, mit dem Sie nicht mehr fahren, aus dem Speicher löschen möchten.

1. Schalten Sie den Sender und den Empfänger, die Sie löschen wollen, ein.
2. Drücken und halten Sie die Taste MENU. Lassen Sie die Taste los, wenn die Status-LED grün blinkt.
3. Drücken Sie dreimal MENU. Die Status-LED wird wiederholt viermal grün blinken.
4. Drücken Sie die Taste SET einmal. Die Status-LED wird wiederholt einmal grün blinken.
5. Drücken Sie einmal die Taste MENU. Die Status-LED wird wiederholt zweimal grün blinken.
6. Drücken Sie die Taste SET. Der Speicher ist nun zum Löschen vorbereitet. Drücken sie SET, um das Modell zu löschen. Drücken und halten Sie MENU, um zum normalen Modus zurückzukehren.

**MENÜBAUM**

Der Menübaum zeigt, wie Sie durch die unterschiedlichen Einstellungen und Funktionen des TQi-Senders blättern. Drücken und halten Sie MENU, um den Menübaum zu starten und verwenden Sie die folgenden Befehle, um durch das Menü zu blättern und Optionen auszuwählen.

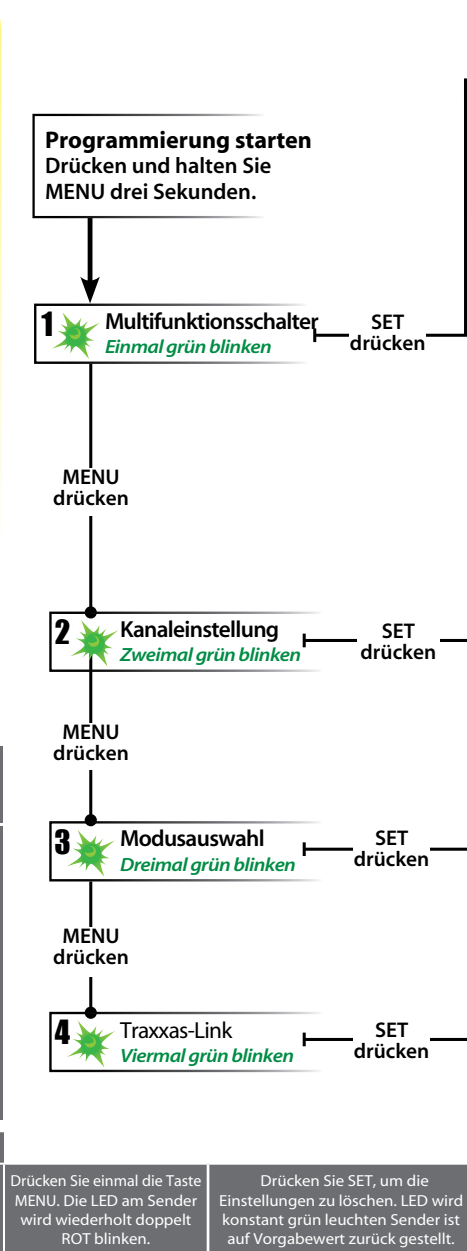
- MENÜ:** Wenn Sie ein Menü aufrufen, beginnen Sie immer oben. Drücken Sie MENU, um nach unten zu blättern. Wenn Sie das Ende des Menübaums erreicht haben, gelangen Sie zurück nach oben, wenn Sie erneut MENU drücken.
- EINSTELLEN:** Drücken Sie SET, um sich innerhalb des Menübaums zu bewegen und Optionen auszuwählen. Wenn eine Option in den Speicher des Senders übertragen wurde, blinkt die Status-LED schnell grün.
- ZURÜCK:** Drücken Sie MENU und SET, um im Menübaum eine Ebene nach oben zu gelangen.
- BEENDEN:** Drücken und halten Sie MENU, um die Programmierung zu verlassen. Die von Ihnen gewählten Optionen werden gespeichert.
- ECHO:** Drücken und halten Sie die Taste SET, um die Funktion "Echo" zu aktivieren. Mit der Funktion Echo können Sie sich Ihre aktuelle Position im Menübaum anzeigen lassen, falls Sie sich verloren haben. Zum Beispiel: Wenn Sie sich aktuell bei Lenkungs-Kanal-Endpunkteingabe befinden, wird die LED zweimal grün, einmal grün und dann dreimal rot blinken, wenn Sie SET drücken. Die Funktion Echo ändert nicht Ihre Einstellungen und ändert nicht Ihre Position in der Programmsequenz.

Das folgende Beispiel erklärt, wie Sie eine Funktion im Menübaum aufrufen. In diesem Beispiel stellt der Benutzer Multifunktionsschalter auf die Steuerung Lenkung % (Doppelte Rate).

- Zum Einstellen des Multifunktions-Schalters auf die Funktion STEUERUNG LENKUNG % (DOPPELTE RATE):
1. Schalten Sie den Sender ein.
  2. Drücken und halten Sie MENU bis die grüne LED leuchtet. Sie wird in Einzelintervallen blinken.
  3. Drücken Sie die Taste SET. Die rote LED wird in Einzelintervallen blinken, um anzuzeigen, dass Empfindlichkeit der Lenkung (Expo) ausgewählt wurde.
  4. Zweimal MENU drücken Die rote LED wird wiederholt dreimal blinken, um anzuzeigen, dass Steuerung Lenkung (%) (Doppelte Rate) ausgewählt wurde.
  5. SET drücken, um zu speichern. Die grüne LED wird acht Mal schnell blinken, um den Erfolg der Auswahl anzuzeigen.
  6. Drücken und halten Sie MENU, um zum normalen Modus zurückzukehren.

**Die Werkseinstellungen aufrufen:**

Sender AUS	Halten Sie MENU und SET.	Sender EIN	Lassen Sie MENU und SET los rote LED blinkt
------------	--------------------------	------------	---



Drücken Sie MENU um durch die Optionen zu blättern. Drücken Sie SET um eine Option auszuwählen.

Hinweis: Der Sender ist während der Programmierung "live", sodass Sie Ihre Einstellungen in Echtzeit testen können, ohne den Menübaum verlassen zu müssen.

- 1 Empfindlichkeit der Lenkung (Expo) Einmal rot blinken
- 2 Gas-Empfindlichkeit (Expo) Zweimal rot blinken
- 3 Lenkungs-Prozentanteil (Doppelte Rate) Dreimal rot blinken
- 4 Bremsen-Prozentanteil Viermal rot blinken
- 5 Gas-Trimmung Fünfmal rot blinken
- 6 Schalter deaktiviert Sechsmal rot blinken
- 7 Torque Control\* Siebenmal rot blinken
- 8 TSM Achtmal rot blinken

Drücken Sie MENU um durch die Optionen zu blättern. Drücken Sie SET um eine Option auszuwählen.

- 1 Servo-Umkehr Einmal rot blinken Drücken Sie SET, um die Richtung des Servos umzukehren.
- 2 Sub-Trimmung Zweimal rot blinken Verwenden Sie den Schalter, um die Sub-Trimmung einzustellen. Drücken Sie SET, um zu speichern.
- 3 Endpunkte Dreimal rot blinken Verwenden Sie das Lenkrad für die Einstellung Drehen Sie nach rechts in die gewünschte Endposition und drücken Sie SET, um zu speichern. Drehen Sie nach links in die gewünschte Endposition und drücken Sie SET, um zu speichern. Zurücksetzen auf maximalen Hub: Lassen Sie alle Steuerungselemente los und drücken Sie SET.
- 4 Endpunkte zurücksetzen Viermal rot blinken Drücken Sie SET, um die ab Werk eingestellten Endpunkte wieder aufzurufen.

- 1 Lenkung (Kanal 1) Einmal grün blinken
- 2 Gas (Kanal 2) Zweimal grün blinken
- 1 Elektrik Einmal rot blinken
- 2 Nitro Zweimal rot blinken

- 1 Servo-Umkehr Einmal rot blinken Drücken Sie SET, um die Richtung des Servos umzukehren.
- 2 Sub-Trimmung Zweimal rot blinken Verwenden Sie den Schalter, um die Sub-Trimmung einzustellen. Drücken Sie SET, um zu speichern.
- 3 Endpunkte Dreimal rot blinken Schalter verwenden, um Einstellung vorzunehmen. Zum gewünschten Endpunkt zurück ziehen und SET drücken, um zu speichern. Nach vorne zum gewünschten Endpunkt drücken und SET drücken, um zu speichern. Zurücksetzen auf maximalen Hub: Lassen Sie alle Steuerungselemente los und drücken Sie SET.
- 4 Endpunkte zurücksetzen Viermal rot blinken Drücken Sie SET, um die ab Werk eingestellten Endpunkte wieder aufzurufen.

- 1 Modell sperren Einmal grün blinken
- 2 Modell löschen Zweimal grün blinken
- 1 Entsperren Einmal rot blinken
- 2 Sperren Zweimal rot blinken
- 3 Alle entsperren Dreimal rot blinken
- 1 Löschen bestätigen Einmal rot blinken

Die Funktion Torque Control ist speziell für die Verwendung mit dem Stromversorgungssystem im Traxxas Funny Car Race Replica (Modellnummer 6907) vorgesehen.

Multifunktionsschalter auf die Funktion LENKUNGS-EMPFINDLICHKEIT (Expo) programmieren	MENU drücken/halten grüne LED blinkt	SET drücken rote LED blinkt	SET drücken, um zu bestätigen grüne LED blinkt (8 Mal)	MENU drücken/halten zurück zum normalen Modus						
Multifunktionsschalter auf die Funktion GAS-EMPFINDLICHKEIT (Expo) programmieren	MENU drücken/halten grüne LED blinkt	SET drücken rote LED blinkt	MENU drücken, um zu bestätigen rote LED blinkt (2 Mal)	SET drücken, um auszuwählen grüne LED blinkt (8 Mal)	MENU drücken/halten zurück zum normalen Modus					
Multifunktionsschalter auf die Funktion LENKUNG DOPPELTE RATE (%) programmieren	MENU drücken/halten grüne LED blinkt	SET drücken rote LED blinkt	Zweimal MENU drücken rote LED blinkt (3 Mal)	SET drücken, um auszuwählen grüne LED blinkt (8 Mal)	MENU drücken/halten zurück zum normalen Modus					
Multifunktionsschalter auf die Funktion BREMSSEN PROZENTANTEIL (%) programmieren	MENU drücken/halten grüne LED blinkt	SET drücken rote LED blinkt	MENU 3 Mal drücken rote LED blinkt (4 Mal)	SET drücken, um auszuwählen grüne LED blinkt (8 Mal)	MENU drücken/halten zurück zum normalen Modus					
Multifunktionsschalter auf die Funktion GAS-TRIMMUNG programmieren	MENU drücken/halten grüne LED blinkt	SET drücken rote LED blinkt	MENU 4 Mal drücken rote LED blinkt (5 Mal)	SET drücken, um auszuwählen grüne LED blinkt (8 Mal)	MENU drücken/halten zurück zum normalen Modus	Multifunktionsschalter einstellen bis die LED konstant grün leuchtet				
Den Multifunktionsschalter SPERREN	MENU drücken/halten grüne LED blinkt	SET drücken rote LED blinkt	MENU 5 Mal drücken rote LED blinkt (6 Mal)	SET drücken, um zu sperren grüne LED blinkt (8 Mal)	MENU drücken/halten zurück zum normalen Modus					
Um die Richtung des Servos umzukehren	MENU drücken/halten grüne LED blinkt	MENU drücken grüne LED blinkt (2 Mal)	SET drücken grüne LED blinkt	SET drücken rote LED blinkt	SET drücken, um die Richtung des Servos umzukehren	MENU drücken/halten zurück zum normalen Modus				
Um die SUB-TRIMMUNG des LENKUNGS-Servos einzustellen	MENU drücken/halten grüne LED blinkt	MENU drücken grüne LED blinkt (2 Mal)	SET drücken grüne LED blinkt	SET drücken rote LED blinkt	MENU drücken rote LED blinkt (2 Mal)	Multifunktionsschalter verwenden, um die Nullposition einzustellen	SET drücken um die Position zu speichern	MENU drücken/halten zurück zum normalen Modus		
Um die ENDPUNKTE des LENKUNGS-Servos einzustellen	MENU drücken/halten grüne LED blinkt	MENU drücken grüne LED blinkt (2 Mal)	SET drücken grüne LED blinkt	SET drücken rote LED blinkt	Zweimal MENU drücken rote LED blinkt (3 Mal)	Lenkrad drehen, um den gewünschten Hub nach links und rechts auszuwählen	SET drücken um jede Position zu speichern	Lenkrad drehen, um die Einstellungen zu testen	WENN DIE ENDPUNKTE OK SIND: MENU drücken/halten zurück zum normalen Modus	WENN DIE ENDPUNKTE GEÄNDERT WERDEN MÜSSEN: SET drücken und Schritte 6 - 8 wiederholen
Um die ENDPUNKTE des LENKUNGS-Servos auf den Vorgabewert zurückzusetzen	MENU drücken/halten grüne LED blinkt	MENU drücken grüne LED blinkt (2 Mal)	SET drücken grüne LED blinkt	SET drücken rote LED blinkt	MENU 3 Mal drücken rote LED blinkt (4 Mal)	SET drücken um die Endpunkte zurückzusetzen	MENU drücken/halten zurück zum normalen Modus			
Um die Richtung des GAS-Servos UMZUKEHREN	MENU drücken/halten grüne LED blinkt	MENU drücken grüne LED blinkt (2 Mal)	SET drücken grüne LED blinkt	MENU drücken grüne LED blinkt (2 Mal)	SET drücken rote LED blinkt	SET drücken, um die Richtung des Servos umzukehren	MENU drücken/halten zurück zum normalen Modus			
Um die SUB-TRIMMUNG des GAS-Servos einzustellen	MENU drücken/halten grüne LED blinkt	MENU drücken grüne LED blinkt (2 Mal)	SET drücken grüne LED blinkt	MENU drücken grüne LED blinkt (2 Mal)	SET drücken rote LED blinkt	MENU drücken rote LED blinkt (2 Mal)	Multifunktionsschalter verwenden, um die Nullposition einzustellen	SET drücken um die Position zu speichern	MENU drücken/halten zurück zum normalen Modus	
Um die ENDPUNKTE des GAS-Servos einzustellen	MENU drücken/halten grüne LED blinkt	MENU drücken grüne LED blinkt (2 Mal)	SET drücken grüne LED blinkt	MENU drücken grüne LED blinkt (2 Mal)	SET drücken rote LED blinkt	Zweimal MENU drücken rote LED blinkt (3 Mal)	Gashebel zum Einstellen des maximalen Hubs für Gas oder Bremsen verwenden	Drücken Sie SET, um zu speichern Schalter zum Testen verwenden	WENN DIE ENDPUNKTE OK SIND: MENU drücken/halten zurück zum normalen Modus	WENN DIE ENDPUNKTE GEÄNDERT WERDEN MÜSSEN: SET drücken und Schritte 7 - 9 wiederholen
Um die ENDPUNKTE des GAS-Servos auf die Vorgabewerte zurückzustellen	MENU drücken/halten grüne LED blinkt	MENU drücken grüne LED blinkt (2 Mal)	SET drücken grüne LED blinkt	MENU drücken grüne LED blinkt (2 Mal)	SET drücken rote LED blinkt	MENU 3 Mal drücken rote LED blinkt (4 Mal)	SET drücken grüne LED blinkt (8 Mal)	MENU drücken/halten zurück zum normalen Modus		

### FORMELN DES MENÜBAUMS

Um Funktionen auszuwählen und Einstellungen am TQi-Sender vorzunehmen, ohne den Menübaum zu referenzieren, schalten Sie Ihren Sender ein, finden Sie die Funktion, die Sie einstellen wollen, in der linken Spalte und befolgen Sie einfach die entsprechenden Schritte.





## PROGRAMMIERUNG IHRES TQi SENDERS MIT IHREM APPLE IPHONE, IPAD, IPOD TOUCH, ODER ANDROID-GERÄT

Die Traxxas Link™ Kabellos-Modul (Teilenr. 6511 - separat verkauft) für den TQi-Sender ist in wenigen Minuten installiert. Es verwandelt Ihr Apple® iPhone®, Ihr iPad®, Ihren iPod touch®, oder Ihr Android™-Gerät in ein leistungsfähiges Einstellungs Werkzeug, mit dem Sie das Programmierungssystem Ihres Senders mit Tasten und LEDs mit einer intuitiven, hochauflösenden, grafischen Vollfarb-Benutzerschnittstelle ersetzen können.



### Traxxas-Link

Die leistungsstarke Traxxas Link App (im Apple App Store™ oder auf Google Play™ verfügbar) gibt Ihnen die volle Kontrolle über den Betrieb und das Tuning Ihres Traxxas Modells mit atemberaubender Grafik und absoluter Präzision. Installieren Sie Traxxas-Link-Telemetriesensoren an Ihrem Modell und Traxxas-Link zeigt Ihnen in Echtzeit die Geschwindigkeit, Drehzahl, Temperatur und Batteriespannung in brillanter Grafik an.



Kompatibel mit:  
iPod touch (6. Generation oder höher)  
iPad (3. Generation oder höher)  
iPad mini  
Android 4.4 (oder höher)

iPhone 4S  
iPhone 5  
iPhone 5C  
iPhone 5S

### Intuitive iPhone, iPad, iPod touch, und Android Schnittstelle

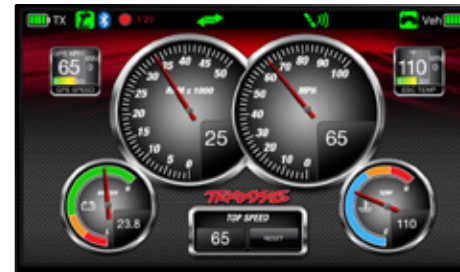
Traxxas Link macht es einfach, die leistungsstarken Einstellungsoptionen zu lernen, zu verstehen und einzusetzen. Kontrollieren Sie Fahreffekte, wie zum Beispiel TSM Unterstützungsverhältnis, Beispiel Lenkung, Beschleunigungsempfindlichkeit, Lenkverhältnis, Bremsstärke und Gastrimmung durch einfaches Berühren und Verschieben von Schieberegler auf dem Bildschirm.



Tippen und Schieben Sie um TSM, Lenkungsempfindlichkeit, Gaseinstellung, Bremskraftverteilung und mehr einzustellen!

### Echtzeit-Übertragung von Telemetriedaten

Wenn Sie Ihr Modell mit Sensoren ausrüsten, wird das Traxxas-Link Armaturenbrett mit Leben erfüllt und zeigt Geschwindigkeit, Batteriespannung, Drehzahl und Temperatur an. Stellen Sie Wangen für Maxima, Minima und Durchschnittswerte ein und zeichnen Sie diese auf. Benutzen Sie die Aufnahmefunktion, um Ihre Armaturenbrettanzeige mit Geräuschen aufzunehmen, so dass Sie sich voll und ganz aufs Fahren konzentrieren können und keinen Höhepunkt verpassen.



Das anpassbare Traxxas-Link-Armaturenbrett zeigt Daten für Drehzahl, Geschwindigkeit, Temperatur und Spannung in Echtzeit an.

### Verwalten Sie bis zu 30 Modelle mit Traxxas-Link

Das TQi Funksystem erkennt automatisch, mit welchen Fahrzeugen es synchronisiert ist und welche Einstellung für jedes von bis zu 30 Modellen benutzt wurde. Traxxas-Link bietet eine visuelle Schnittstelle, um die Modelle zu benennen, ihre Einstellungen zu bearbeiten, Profile hinzuzufügen und sie zu speichern. Wählen Sie einfach ein Modell und einen beliebigen zuvor verbundenen Sender, schalten Sie sie ein und der Spaß kann beginnen.



Modellspeicher Traxxas Link™ vereinfacht die Organisation Ihrer Fahrzeugsammlung.

 Die Traxxas-Link-Kabellos-Modul wird separat verkauft (Teilenr. 6511). Die Anwendung Traxxas Link ist im Apple App Store für die mobilen Geräte iPhone, iPad, oder iPod touch, und ist auf Google Play für die mobilen Geräte Android erhältlich. iPhone, iPad, iPod touch, und Android-Gerät sind im Lieferumfang der Traxxas-Link-Kabellos-Modul nicht enthalten.

Mehr Informationen über die Traxxas-Link-Kabellos-Modul und die Anwendung Traxxas Link finden Sie auf [Traxxas.com](http://Traxxas.com).

Available on the  
**App Store**

ANDROID APP ON  
**Google play**



BEDIENUNGSANLEITUNG

**TRAXXAS**

6250 TRAXXAS WAY, MCKINNEY, TEXAS 75070  
1-888-TRAXXAS