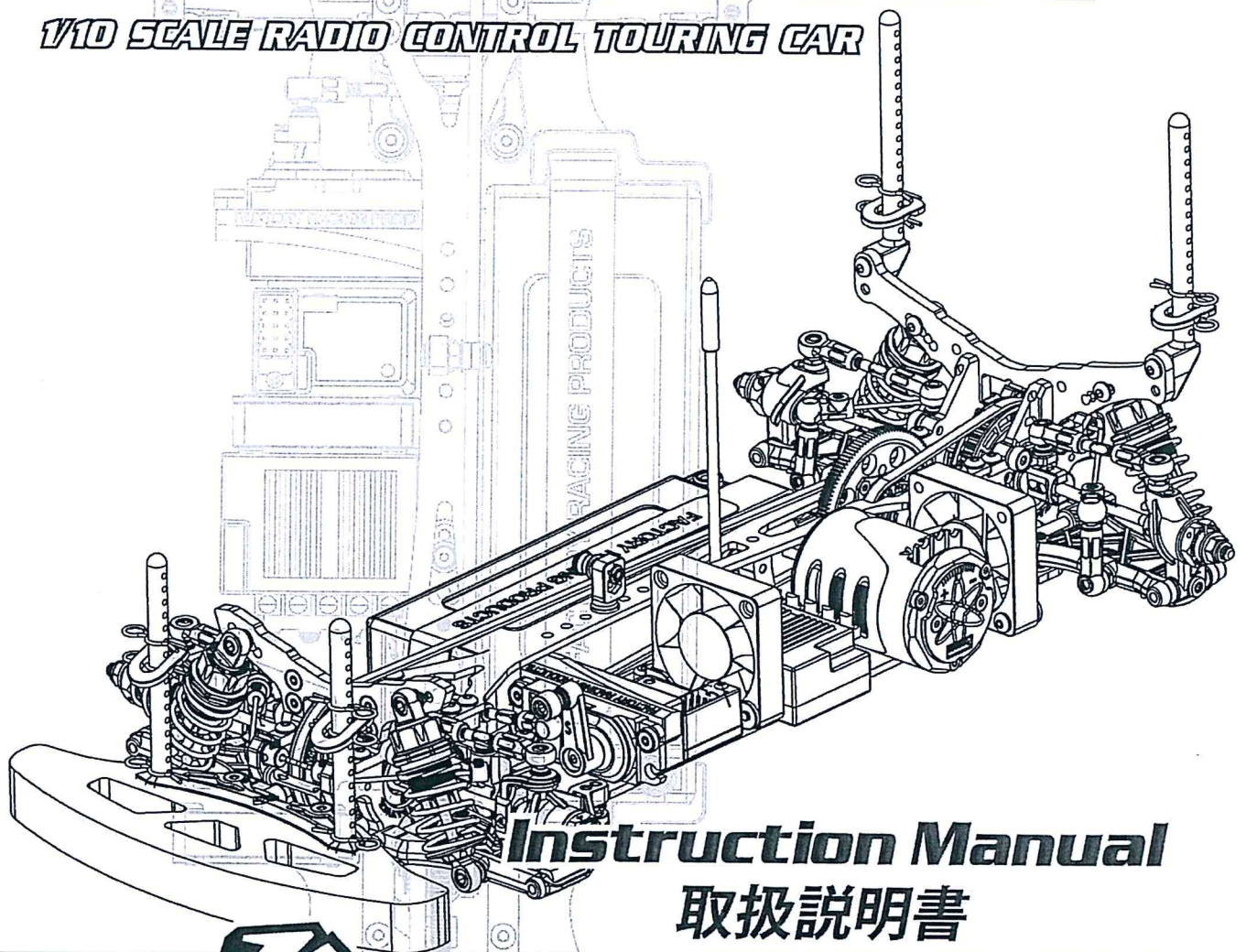


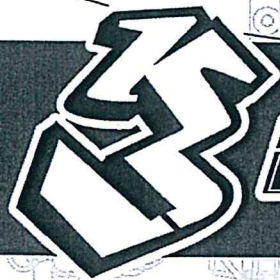
ADVANCE

1/10 SCALE RADIO CONTROL TOURING CAR



Instruction Manual

取扱説明書



RACING[®]

Specification / 明細事項

BEFORE YOU START

Before building and operating your 3RACING KIT-Advance 16, you must read through all of the assembly instructions of this instruction manual and fully understand them to get the maximum enjoyment and prevent unnecessary damage. Read carefully and fully understand the instructions before begin assembling. Make sure you review this entire manual. We cannot accept your KIT-Advance 16 for return or exchange after it has been partially or fully assembled.

組み立てる前に

3RACING KIT-Advance 16の組立てと操作する前には、必ず操作指示と取扱説明書をお読みになり、充分ご理解してあり、必要ないダメージを避けるように、ラジコンをお楽しみ下さい。全ての指示を詳しくお読みになってご理解してから、ラジコンの組立てをお始め下さい。取扱説明書の全部内容をご覧であることを確かめ下さい。製品の一部、或いは全てお組立てになりましたら、製品の交換や、返品などは一切できませんので、ご了承くださいませ。

CUSTOMER SUPPORT

We have made every effort to make these instructions as easy to understand as possible. However, if you have any difficulties, problems, or questions, please do not hesitate to contact the 3RACING support team at service@3racing.com.hk. Also, please visit our web site at <http://www.3racing.com.hk> to find the latest updates, set up information, option parts, and many other goodies. We pride ourselves on taking excellent care of our customers.

お客様へのサポート

製品に関する操作や、取扱の説明は分かり易くしておりますが、組立の過程でご質問がある場合はお気軽に3RACINGサポートチームのメール jp@3racing.com.hk (日本語対応)にご相談下さいませ。また、弊社のウェブサイト <http://www.3racing.com.hk> では更新項目や、セットアップの資料や、オプションパーツ及びその他の商品の情報などをご覧いただけます。弊社はお客様に気持ちよくご利用いただけるようできる限り対応いたします。

SAFETY PRECAUTIONS

Please read the instruction manual before building and operating this model and follow all safety precautions. For reference reasons, please keep the instruction manual at hand. For provide the maximum performance, we have a full line upgrade parts for our KIT-Advance 16. Using any third party parts on this model will void guaranty immediately. The buyer expressly agree to indemnify and hold harmless 3RACING for all claims resulting directly or indirectly from the purchase, ownership or use of the product.

安全措置

製品の組み立て、または操作する前にも、取扱説明書をお読みになって、安全措置にお従い下さい。取扱説明書はお手が届ける場所に置いて、いつでも参照できるようにお確かめ下さい。最高の性能を確保するために、KIT-Advance 16専用のアップグレードシリーズを開発しております。第三者の商品(3RACINGアップグレードライン以外の商品)をお使いになりますと、品質の保証はすぐなくなります。購買者は直接に、或いは間接的に製品をご購入すると、全ての賠償条件や、無害なことや、品質の保証条件などをご同意することになります。

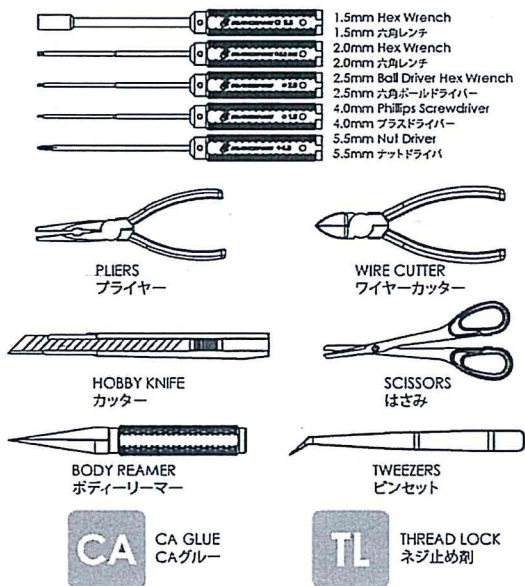
Tool Include / 製品に含みツール:



Updated Instruction Manual / Set-up Sheet / Set-up Manual / Gear Ratio Chart :
更新版取扱説明書 / セットアップ用紙 / セットアップ説明書 / ギアレシオ図表:

English Version / 英語版: <http://os.3racing.hk>
Japanese Version / 日本語版: <http://www.3racing-jp.com>

Tool Required / 必要なツール:



Specifications / 基本スペック:

Overall Length/全長: 410mm MAX
Overall Width/全幅: 250mm
Wheel Base/ホイールベース: 250mm
Weight/全備重量: Approx 1600g

Contents / 目録

1. Suspension Arm / サスアーム	3 - 4
2. Front & Rear Bulkhead / フロント&リアバルクヘッド	5
3. Center Gear Adaptor & Solid Axle / センターギアアダプター & ソリッドアクスル	6
4. Gear Differential / ギアデフ	7
5. Front & Rear Bulkhead Cover / フロント&リアバルクヘッドカバー	8
Rear Motor Chassis Configuration / リアモーターシャーシ設定	
6. Steering System / ステアリングシステム	9
7. Front & Rear Shock Tower / フロント & リアショックタワー	10 - 11
8. Upper Deck / アッパーデッキ	12
9. Front & Rear Stabilizer / フロント&リアスタビライザー	13 - 14
10. Front Knuckle & Upper Linkage / フロントナックル & アッパーリンクエージ	15
11. Rear Up Right & Upper Linkage / リアアップライト & アッパーリンクエージ	16
12. Oil Shock / オイルショック	17 - 18
13. RC Unit Installation / RCユニットの取り付け	19 - 21
Mid Motor Chassis Configuration / ミッドモーターシャーシ設定	
14. Bumper & Body Post / バンパー & ボディーポスト	22 - 23
15. Parts Include / 製品に含めるパーツ BAG 1	24
15. Parts Include / 製品に含めるパーツ BAG 2	25
15. Parts Include / 製品に含めるパーツ BAG 3	26
15. Parts Include / 製品に含めるパーツ BAG 4 & 5	27
15. Parts Include / 製品に含めるパーツ BAG 4 & 5	28
15. Parts Include / 製品に含めるパーツ BAG 7 & 8 & 9	29 - 30

1. Suspension Arm / サスアーム

BAG 1

M3 x 8 Set Screw (6)
M3 x 8 セットスクリュー (6)

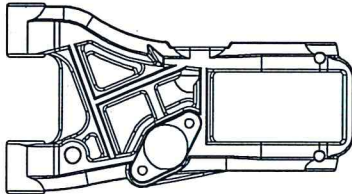
M3 x 10 Set Screw (4)
M3 x 10 セットスクリュー (4)

M3 x 6 x 1.0 Spacer (8)
M3 x 6 x 1.0 スペーサー (8)

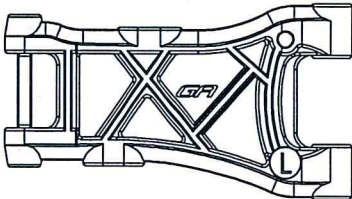
4.8mm Ball HEX L=5 (2)
4.8mm ボール(六角) L=5 (2)

5.8mm Ball Stud_H5 (4)
5.8mm ボールスタッド_H5 (4)

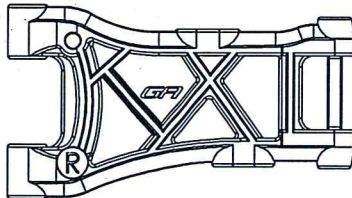
M3 x 46 Pin (4)
M3 x 46 ピン (4)



Front Suspension Arm(2)
フロント・サスアーム(2)



Rear Suspension Arm - Left(1)
リア・サスアーム - 左側(1)



Rear Suspension Arm - Right(1)
リア・サスアーム - 右側(1)

Front Suspension Arm / フロント・サスアーム

Left / 左側

5.8mm Ball Stud_H5
5.8mm ボールスタッド_H5

M3 x 6 x 1.0 Spacer
スペーサー

M3 x 10 Set Screw
セットスクリュー

M3 x 8 Set Screw
セットスクリュー

M3 x 6 x 1.0 Spacer
スペーサー

M3 x 46 Pin
M3 x 46 ピン

Front Suspension Arm
フロント・サスアーム

Assembled View
組立図

Note : Please repeat steps for Right Side assembly.
ご注意 : 右側の組立はステップを繰り返してください。

Rear Suspension Arm / リア・サスアーム

Left / 左側

4.8mm Ball HEX L=5
4.8mm ボール(六角) L=5

M3 x 6 x 1.0 Spacer
スペーサー

M3 x 10 Set Screw
セットスクリュー

M3 x 8 Set Screw
セットスクリュー

M3 x 6 x 1.0 Spacer
スペーサー

M3 x 46 Pin
M3 x 46 ピン

M3 x 8 Set Screw
セットスクリュー

5.8mm Ball Stud_H5
5.8mm ボールスタッド_H5

Rear Suspension Arm - Left
リア・サスアーム - 左側

Assembled View
組立図

Note : Please repeat steps for Right Side assembly.
ご注意 : 右側の組立はステップを繰り返してください。

1. Suspension Arm / サスアーム

BAG 1



Pivot Ball(8)
ピボットボール(8)



M6 x L3 x 0.2 Shim(4)
M6 x L3 x 0.2 シム(4)



Suspension Mount FR-0 - Left (1)
サスマウントFR-0 - 左側 (1)



Suspension Mount FR-0 - Right (1)
サスマウントFR-0 - 右側 (1)



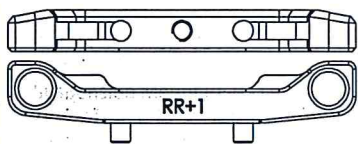
Suspension Mount RF-0 - Left (1)
サスマウントRF-0 - 左側 (1)



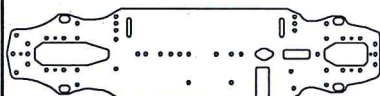
Suspension Mount RF-0 - Right (1)
サスマウントRF-0 - 右側 (1)



Suspension Mount FF-0 (1)
サスマウントFF-0 (1)

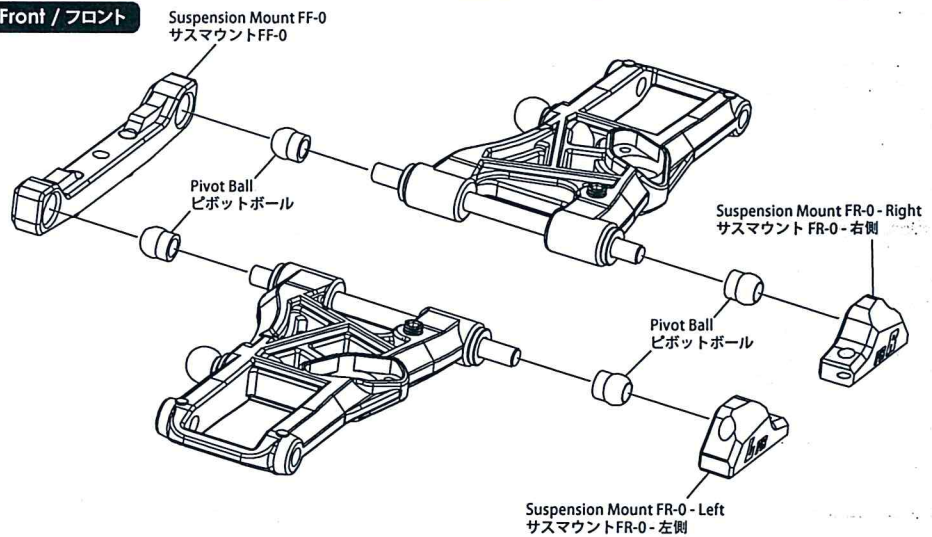


Rear Suspension Mount RR+1 (1)
リアサスマウントRR+1 (1)

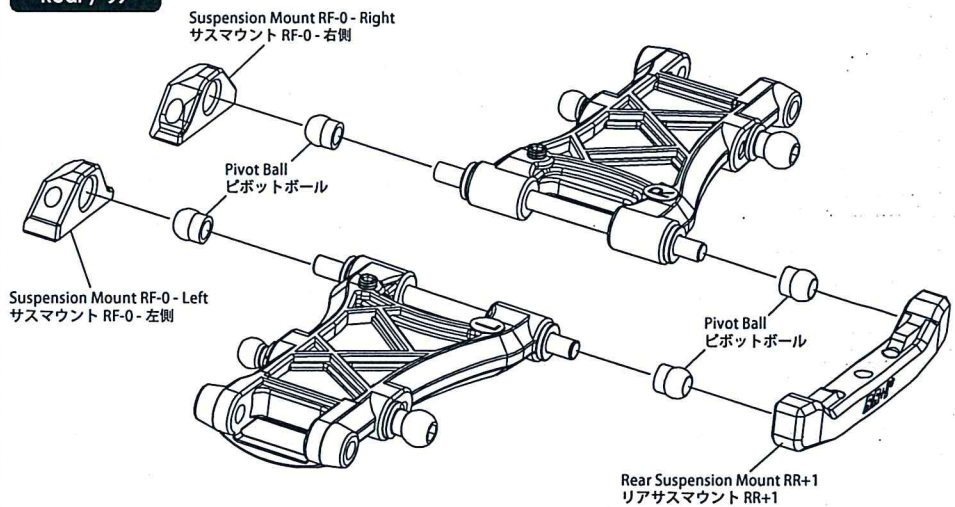


Main Chassis (1)
メインシャシー (1)

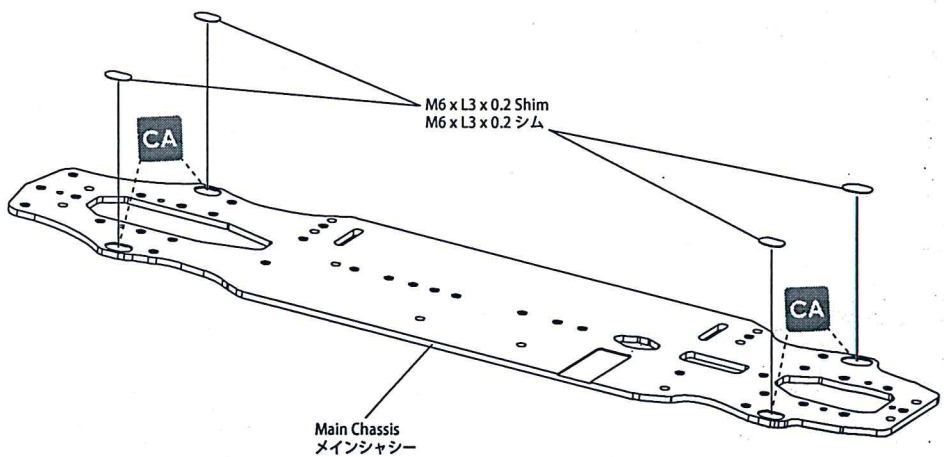
Front / フロント



Rear / リア



CA CA GLUE (not included)
CA グルー (製品には含まれていません)

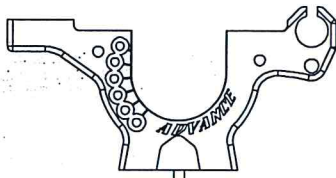


2. Front & Rear Bulkhead / フロント&リアバルクヘッド

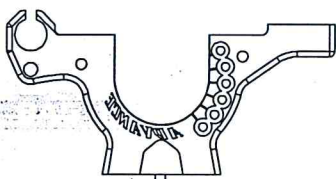
BAG 1



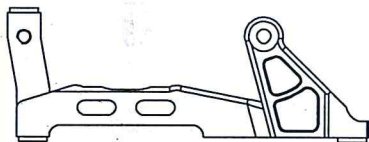
M3 x 6 Flat Screw (20)
M3 x 6 フラットスクリュー (20)



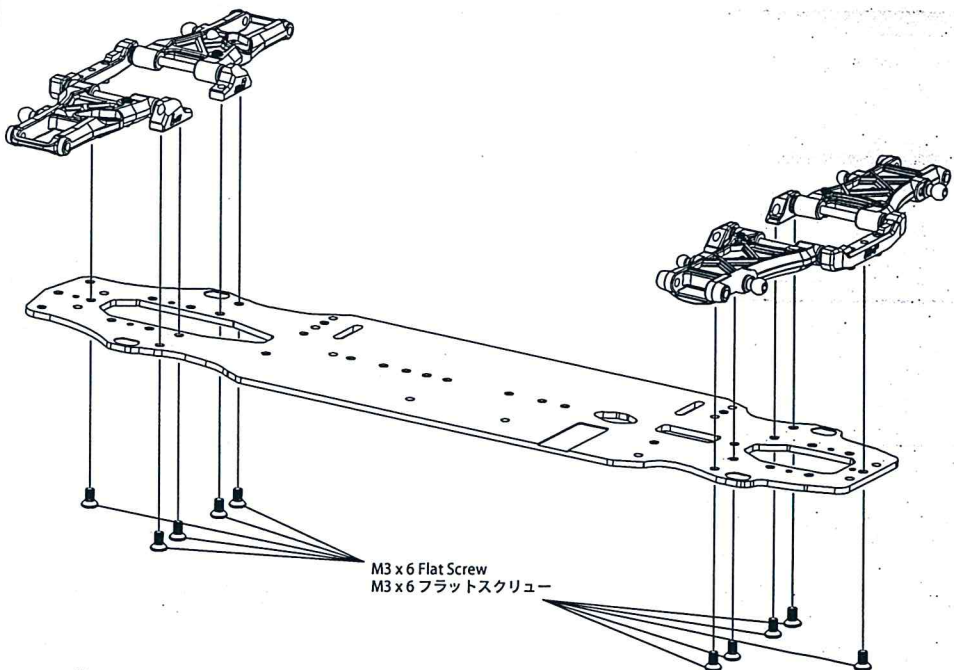
Bulkhead A (2)
バルクヘッド A (2)



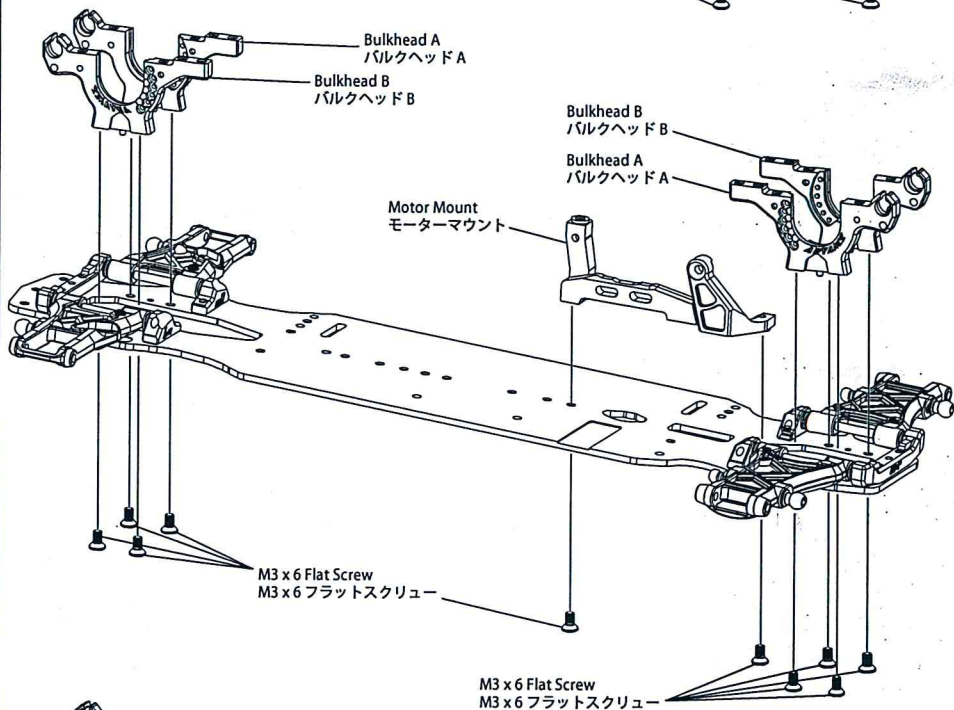
Bulkhead B (2)
バルクヘッド B (2)



Motor Mount (1)
モーターマウント(1)



M3 x 6 Flat Screw
M3 x 6 フラットスクリュー



Bulkhead A
バルクヘッド A

Bulkhead B
バルクヘッド B

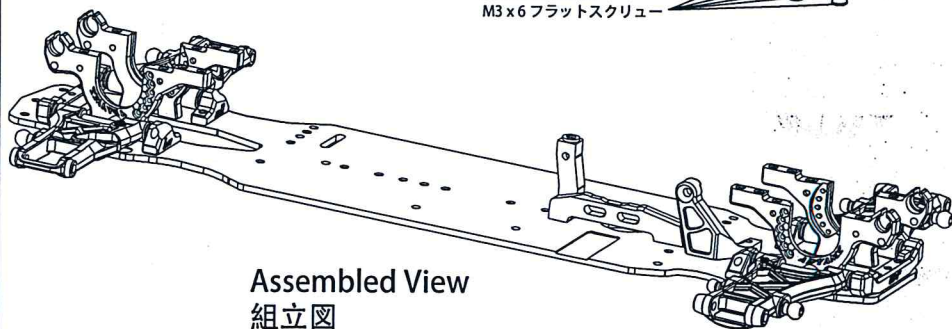
Bulkhead B
バルクヘッド B

Bulkhead A
バルクヘッド A

Motor Mount
モーターマウント

M3 x 6 Flat Screw
M3 x 6 フラットスクリュー

M3 x 6 Flat Screw
M3 x 6 フラットスクリュー




Assembled View
組立図

3. Center Gear Adaptor & Solid Axle / センター・ギアアダプター & ソリッドアクスル

BAG 2


-  M3 x 6 Flat Screw (1)
M3 x 6 フラットスクリュー (1)
-  M3 x 6 Button Screw (3)
M3 x 6 ボタンスクリュー (3)
-  M2 x 9.8 Pin (2)
M2 x 9.8 ピン (2)
-  M5 x 7 x 0.2 shim (1)
M5 x 7 x 0.2 シム (1)
-  3MM Flat Head Washer (1)
3MM フラットヘッドワッシャー (1)

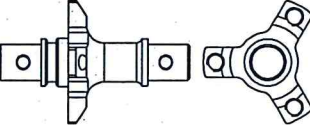
-  M10 x 15 x 4 Bearing (2)
M10 x 15 x 4 ベアリング (2)


-  Center Pulley Shaft Spacer (1)
センタープーリーシャフトスペーサー (1)

-  Solid Axle Outer Joint (2)
ソリッドアクスルアウタージョイント (2)

-  M5 x 23.9 Center Shaft (1)
M5 x 23.9 センターシャフト (1)

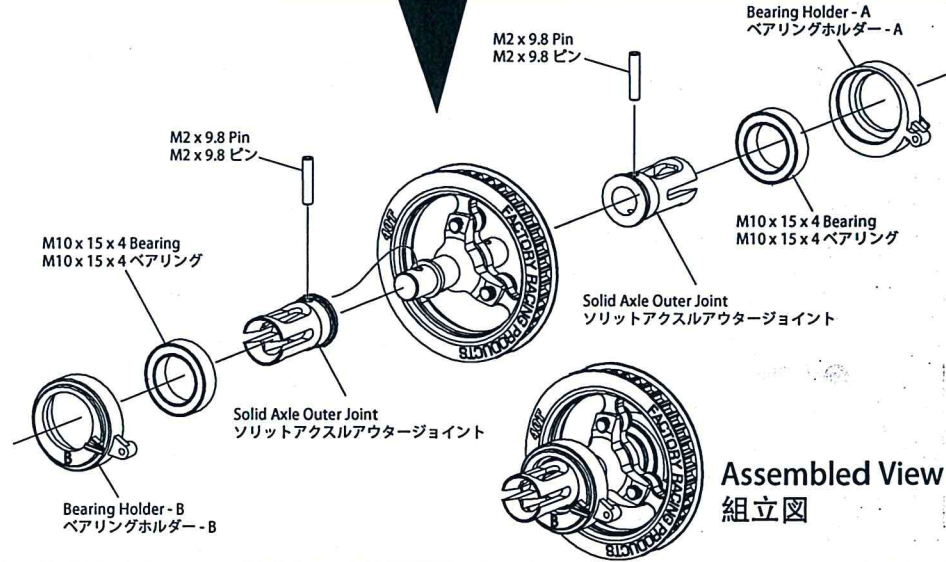
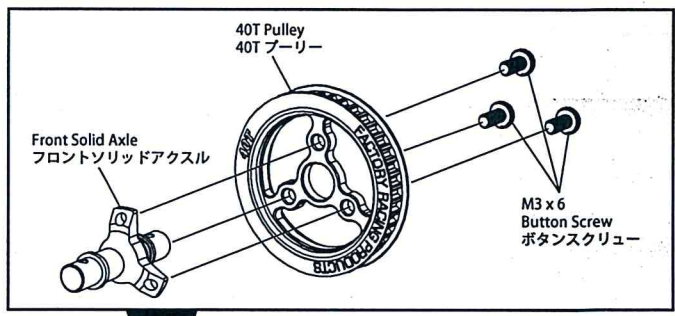
-  Bearing Holder - A (1) / B (1)
ベアリングホルダー - A (1) / B (1)

-  Front Solid Axle (1)
フロントソリッドアクスル (1)

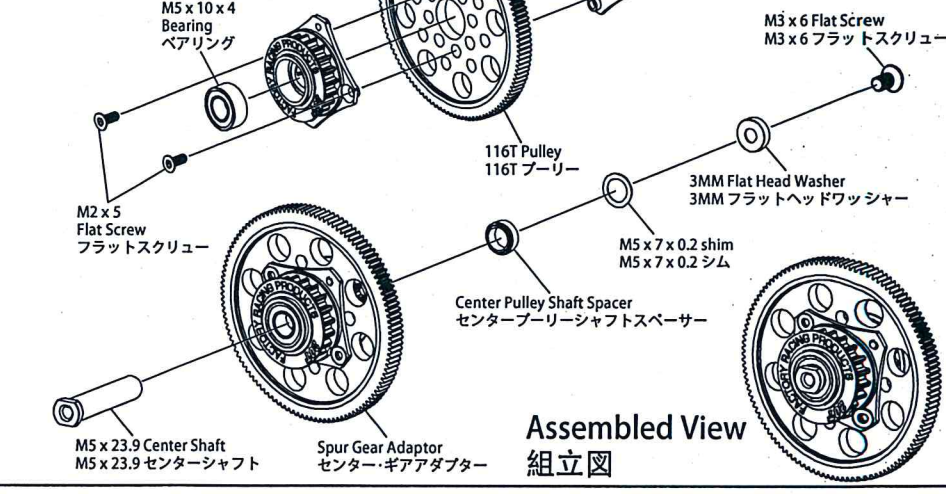
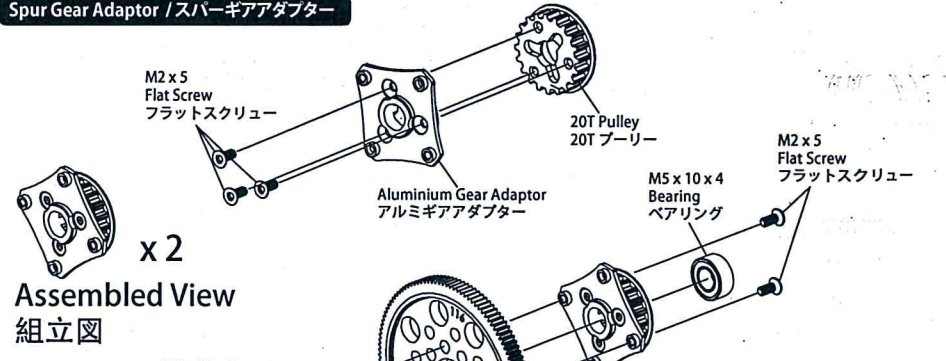
-  40T Pulley (1)
40T プーリー (1)

-  Spur Gear Adaptor (1)
スパークリアアダプター (1)

Solid Axle / ソリッドアクスル













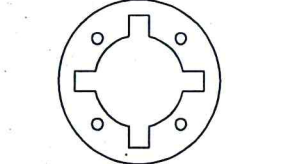

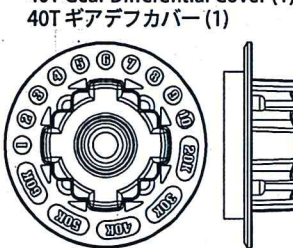
Spur Gear Adaptor / スパークリアアダプター



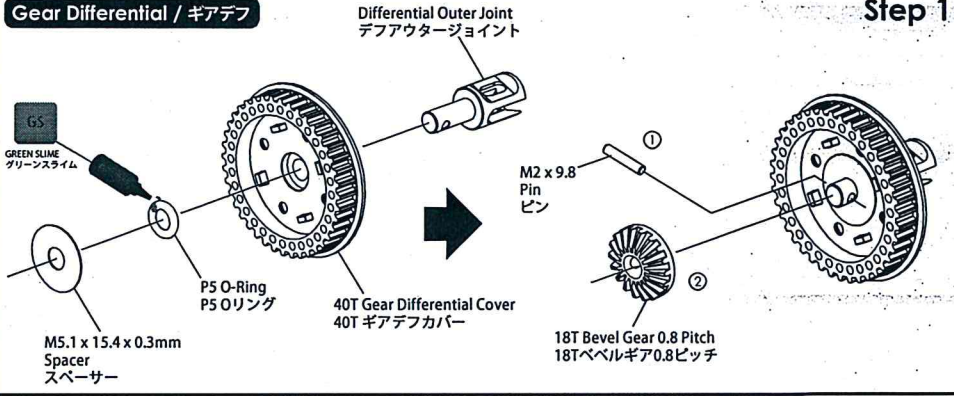
4. Gear Differential / ギアデフ

BAG 2

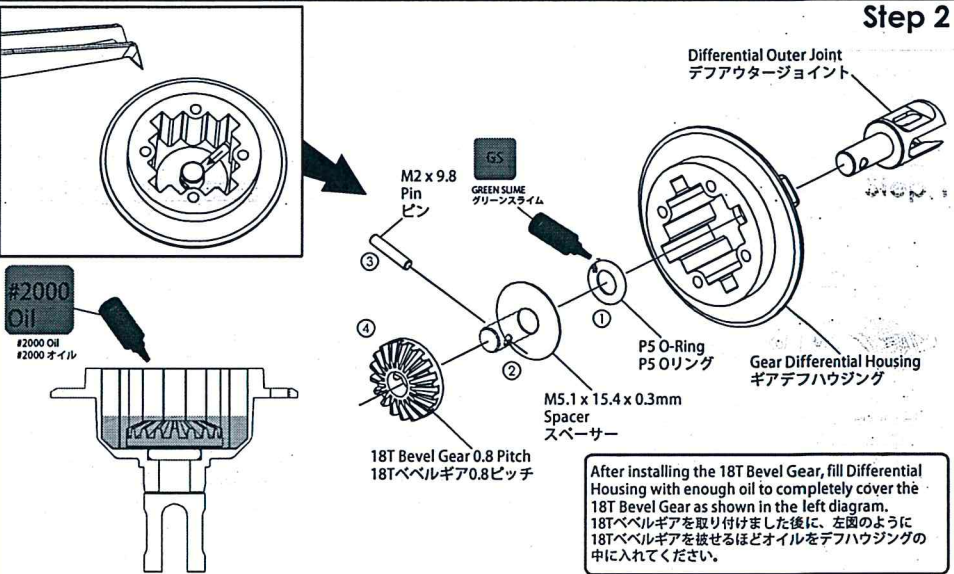
-  M2 x 9.8 Pin (2)
M2 x 9.8 ピン (2)
-  P5 O-Ring (2)
P5 オリング (2)
-  M2.6 x 8 Flat Screw (4)
M2.6 x 8 フラットスクリュー (4)
-  10T Bevel Gear 0.8 Pitch (4)
10T ベベルギア 0.8 ピッチ (4)
-  18T Bevel Gear 0.8 Pitch (2)
18T ベベルギア 0.8 ピッチ (2)
-  M3.6 x 9.5 x 0.2mm
Spacer (4)
スペーサー (4)
-  3.5mm Cross Pin (1)
3.5mm クロスピン (1)
-  M5.1 x 15.4 x 0.3mm
Spacer (2)
スペーサー (2)
-  #2000 Oil
#2000 オイル
-  Differential Outer Joint (2)
デファウタージョイント (2)

-  Gear Differential Gasket (1)
ギアデフガスケット (1)
-  40T Gear Differential Cover (1)
40T ギアデフカバー (1)
-  Gear Differential Housing (1)
ギアデフハウジング (1)

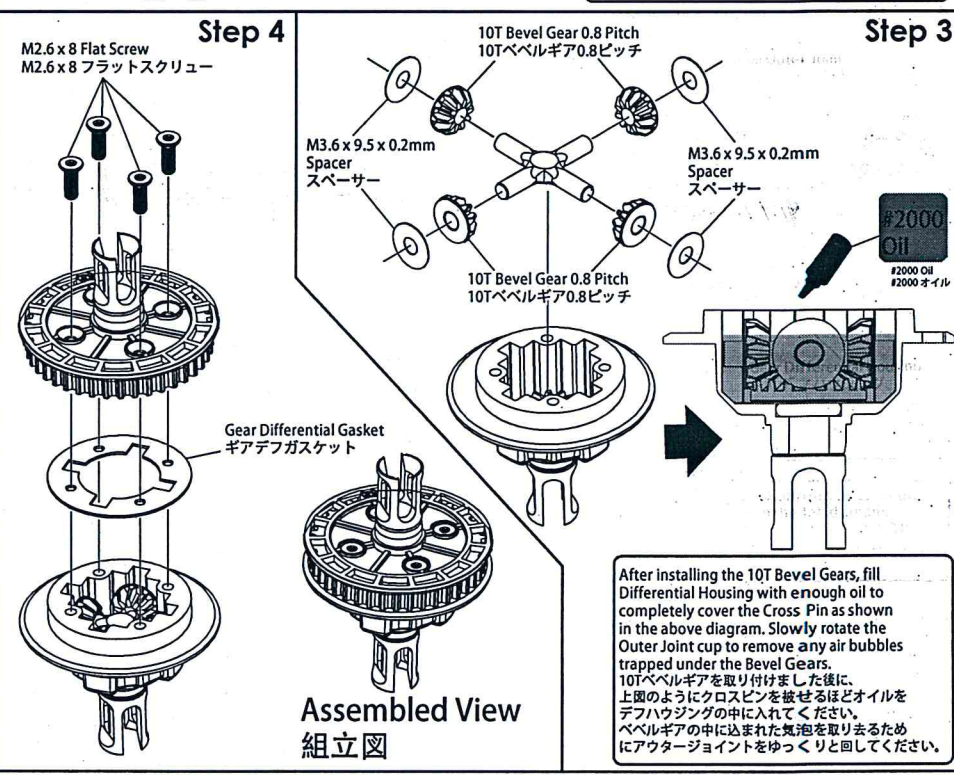
Gear Differential / ギアデフ



Step 1



Step 2



Step 3

5. Front & Rear Bulkhead Cover / フロント&リア・バルクヘッドカバー

BAG 2

M1.6 x 5 Socket Screw (4)
M1.6 x 5 ソケットスクリュー (4)

M2.6 x 8 Button Screw (4)
M2.6 x 8 ボタンスクリュー (4)

M3 x 10 Flat Screw (1)
M3 x 10 フラットスクリュー (1)

S3M189 3.5 Belt (1)
S3M189 3.5 ベルト (1)

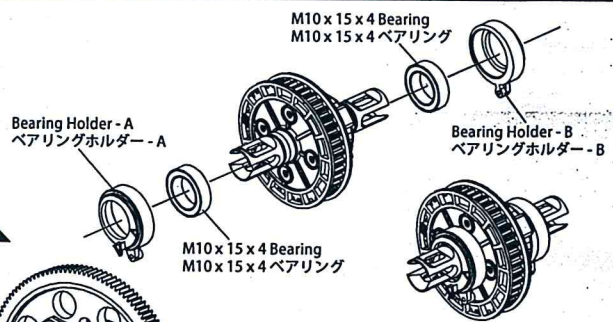
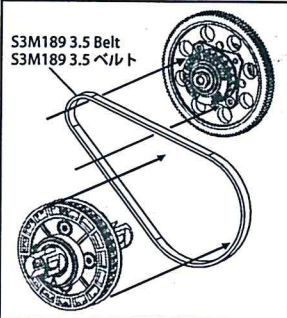
S3M516 3.0 Belt (1)
S3M516 3.0 ベルト (1)

M10 x 15 x 4 Bearing (2)
M10 x 15 x 4 ベアリング (2)

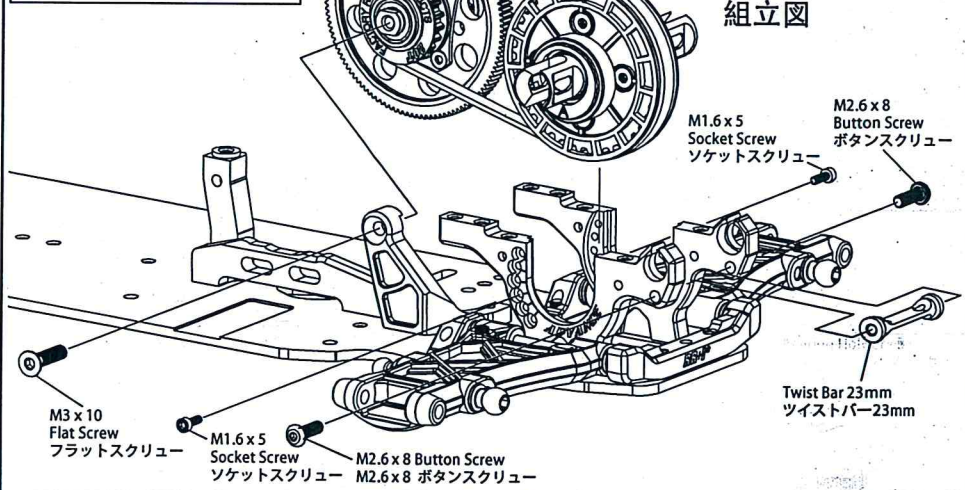
Bearing Holder - A (1) / B (1)
ベアリングホルダー - A (1) / B (1)

Twist Bar 23mm (2)
ツイストバー-23mm (2)

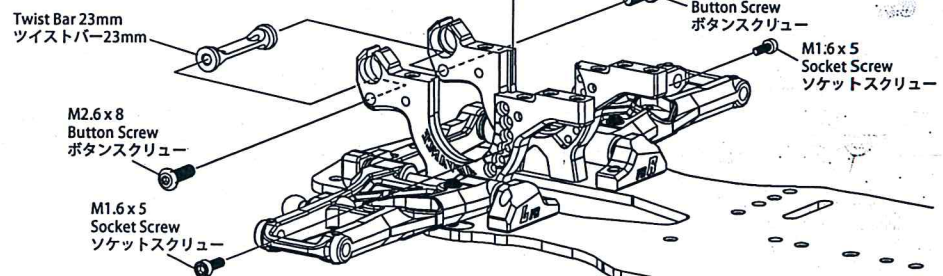
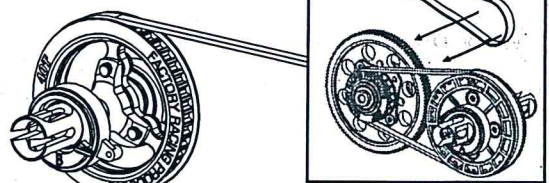
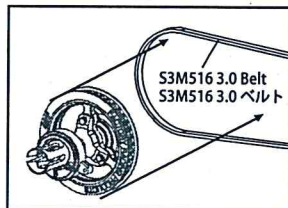
Rear / リア



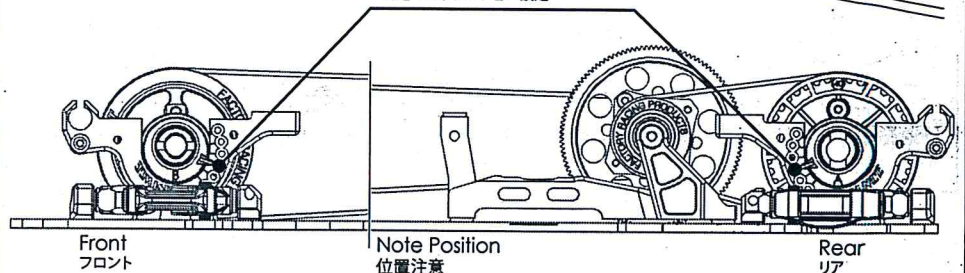
Assembled View
組立図



Front / フロント






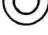









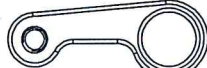



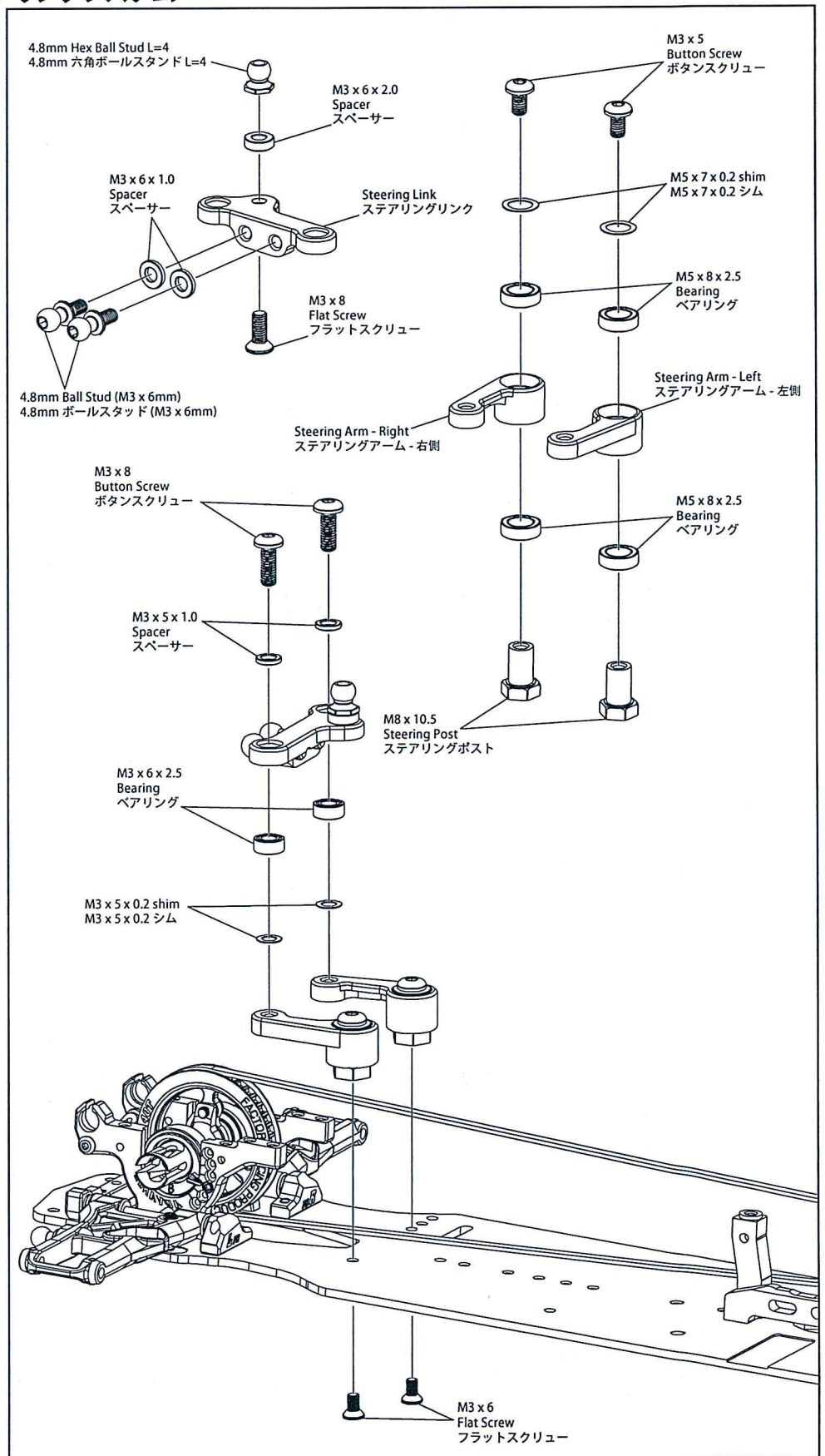
Default belt tension setting
既定ベルトテンション設定



6. Steering System / ステアリングシステム

BAG 3

-  M3 x 5 Button Screw (2)
M3 x 5 ボタンスクリュー (2)
-  M3 x 8 Button Screw (2)
M3 x 8 ボタンスクリュー (2)
-  M3 x 6 Flat Screw (2)
M3 x 6 フラットスクリュー (2)
-  M3 x 8 Flat Screw (1)
M3 x 8 フラットスクリュー (1)
-  M3 x 5 x 1.0 Spacer (2)
M3 x 5 x 1.0 スペーサー (2)
-  M3 x 6 x 1.0 Spacer (2)
M3 x 6 x 1.0 スペーサー (2)
-  M3 x 6 x 2.0 Spacer (1)
M3 x 6 x 2.0 スペーサー (1)
-  M3 x 6 x 2.5 Bearing (2)
M3 x 6 x 2.5 ベアリング (2)
-  M5 x 8 x 2.5 Bearing (4)
M5 x 8 x 2.5 ベアリング (4)
-  M3 x 5 x 0.2 shim (2)
M3 x 5 x 0.2 シム (2)
-  M5 x 7 x 0.2 shim (2)
M5 x 7 x 0.2 シム (2)
-  4.8mm Ball Stud (M3 x 6mm) (2)
4.8mm ボールスタッド (M3 x 6mm) (2)
-  4.8mm Hex Ball Stud L=4 (1)
4.8mm 六角ボールスタッド L=4 (1)
-  M8 x 10.5 Steering Post (2)
M8 x 10.5 ステアリングポスト (2)
-  Steering Arm - Left (1)
ステアリングアーム - 左側 (1)
-  Steering Arm - Right (1)
ステアリングアーム - 右側 (1)
-  Steering Link (1)
ステアリングリンク (1)



7. Front & Rear Shock Tower / フロント & リアショックタワー

BAG 3



M3 x 8 Flat Screw (4)
M3 x 8 フラットスクリュー (4)



M3 x 12 Flat Screw (4)
M3 x 12 フラットスクリュー (4)



M3 x 8 Button Screw (2)
M3 x 8 ボタンスクリュー (2)



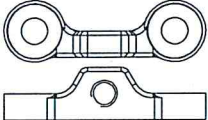
5.8mm Ball Stud (2)
5.8mm ボールスタッド (2)



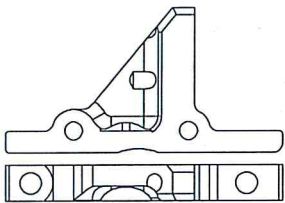
M3 x 6 x 4.0 Spacer (6)
M3 x 6 x 4.0 スペーサー (6)



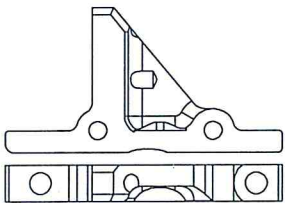
4.8mm Ball Stud (M3 x 6mm) (2)
4.8mm ボールスタッド (M3 x 6mm) (2)



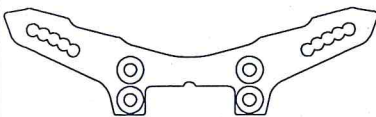
Upper Linkage Mount (2)
アッパーリンケージマウント (2)



Bulkhead Cover A (1)
バルクヘッドカバー A (1)

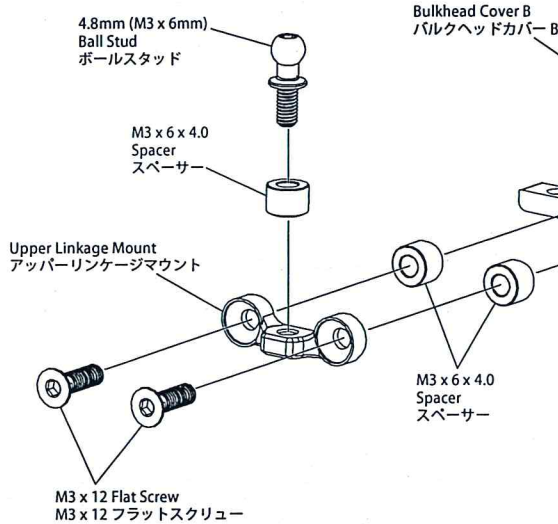
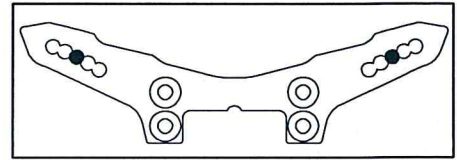
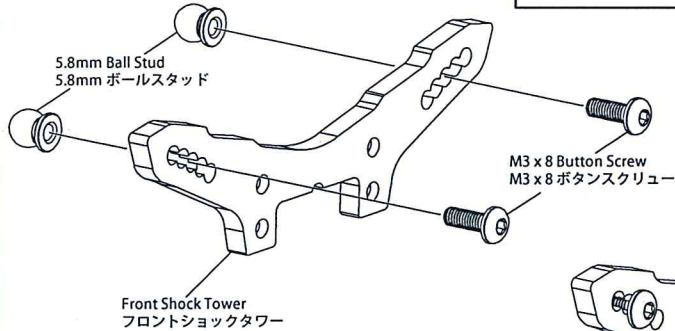


Bulkhead Cover B (1)
バルクヘッドカバー B (1)



Front Shock Tower (1)
フロントショックタワー (1)

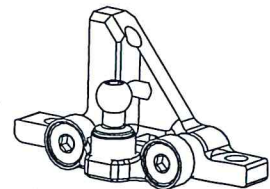
Front / フロント



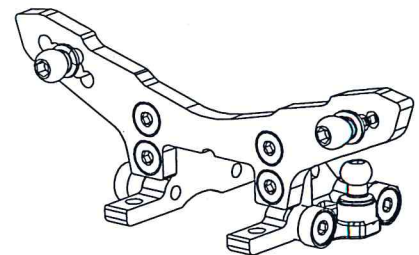
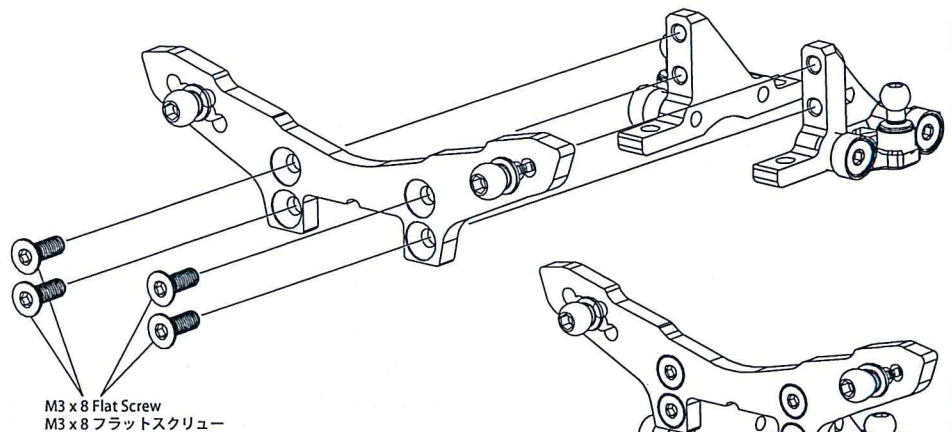
Bulkhead Cover B
バルクヘッドカバー B

Assembled View
組立図

Note : Please repeat steps for Right Side assembly.
ご注意 : 右側の組立はステップを繰り返してください。



Assembled View
組立図



Assembled View
組立図

7. Front & Rear Shock Tower / フロント & リアショックタワー

BAG 3

M3 x 8 Flat Screw (8)
M3 x 8 フラットスクリュー (8)

M3 x 8 Button Screw (2)
M3 x 8 ボタンスクリュー (2)

5.8mm Ball Stud (2)
5.8mm ボールスタッド (2)

M3 x 6 x 1.0 Spacer (2)
M3 x 6 x 1.0 スペーサー (2)

M3 x 6 x 1.5 Spacer (4)
M3 x 6 x 1.5 スペーサー (4)

4.8mm Ball Stud (M3 x 4mm) (2)
4.8mm ボールスタッド (M3 x 4mm) (2)

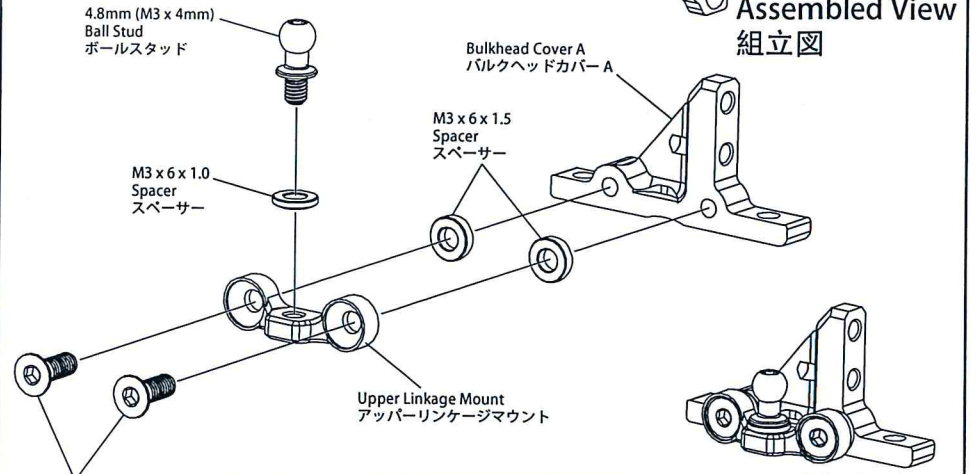
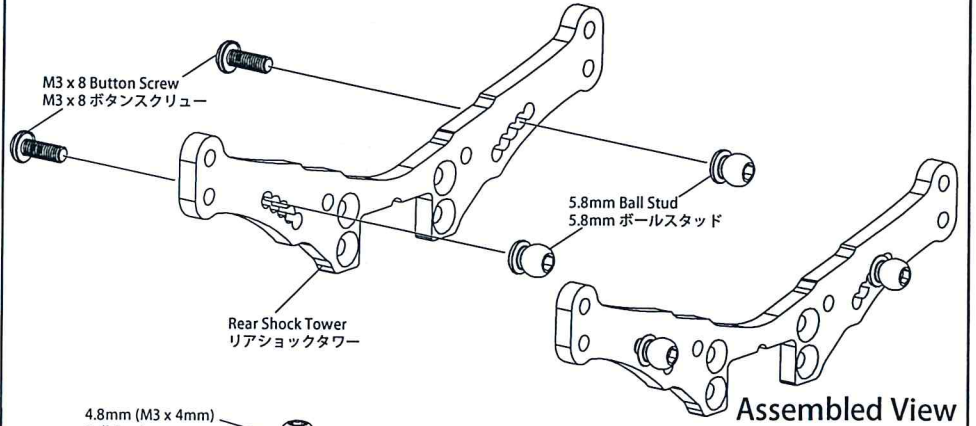
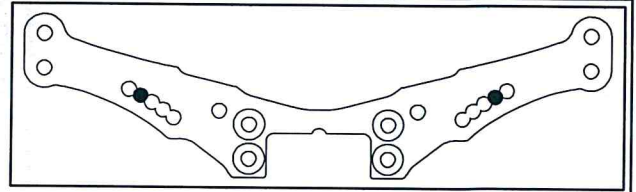
Upper Linkage Mount (2)
アッパーリンケージマウント (2)

Bulkhead Cover A (1)
バルクヘッドカバー A (1)

Bulkhead Cover B (1)
バルクヘッドカバー B (1)

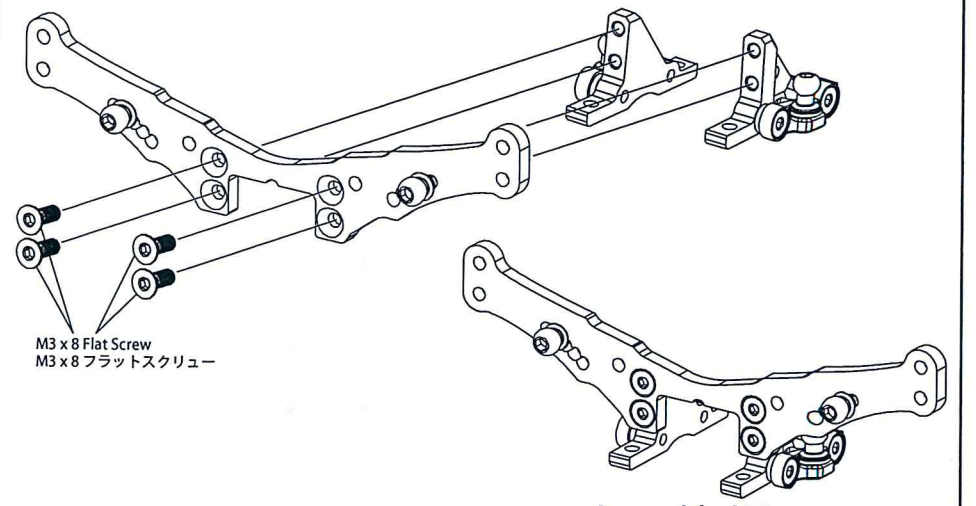
Rear Shock Tower (1)
リアショックタワー (1)

Rear / リア



M3 x 8 Flat Screw
M3 x 8 フラットスクリュー

Note : Please repeat steps for Right Side assembly.
ご注意 : 右側の組立はステップを繰り返してください。



8. Upper Deck / アッパーデッキ

BAG 4



M3 x 6 Button Screw (17)
M3 x 6 ボタンスクリュー (17)



M3 x 14 Button Screw (1)
M3 x 14 ボタンスクリュー (1)



M3 Nut (1)
M3ナット (1)



M3 Lock Nut (1)
M3ロックナット (1)



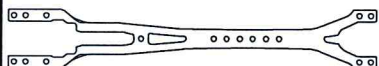
M3 x 5 x 0.2 shim (2)
M3 x 5 x 0.2 シム (2)



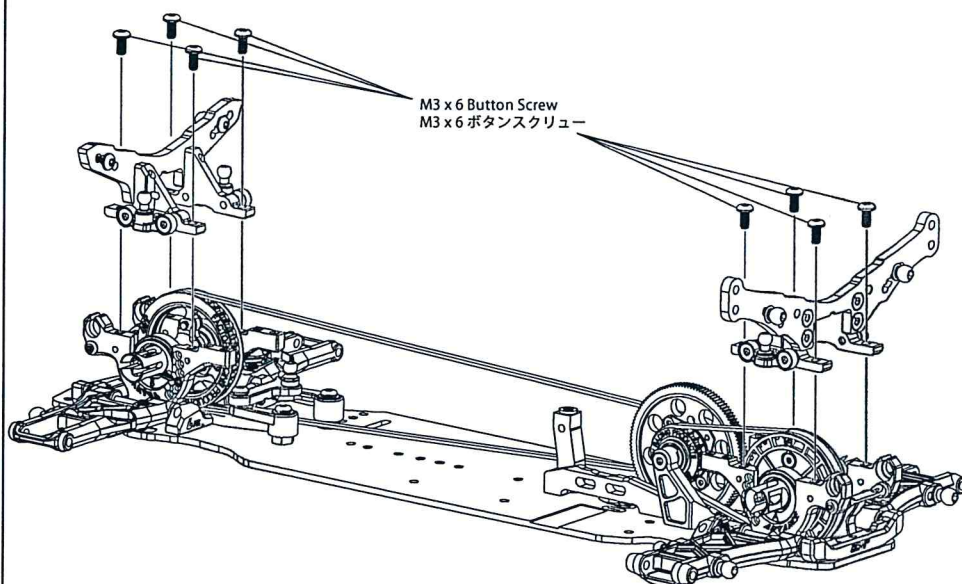
M3 x 6 x 2.5 Flanged Bearing (2)
M3 x 6 x 2.5 フランジベアリング (2)



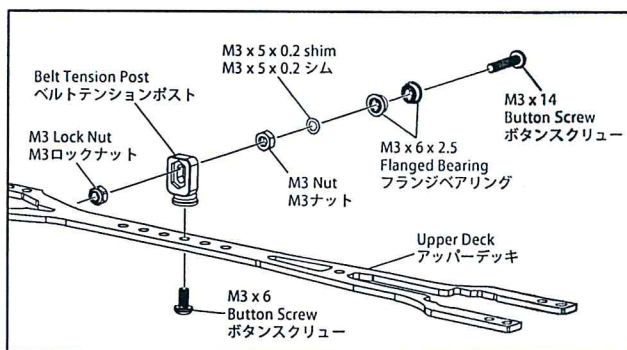
Belt Tension Post (1)
ベルトテンションポスト (1)



Upper Deck (1)
アッパーデッキ (1)



M3 x 6 Button Screw
M3 x 6 ボタンスクリュー



Belt Tension Post
ベルトテンションポスト

M3 x 5 x 0.2 shim
M3 x 5 x 0.2 シム

M3 Lock Nut
M3ロックナット

M3 x 6 x 2.5
Flanged Bearing
フランジベアリング

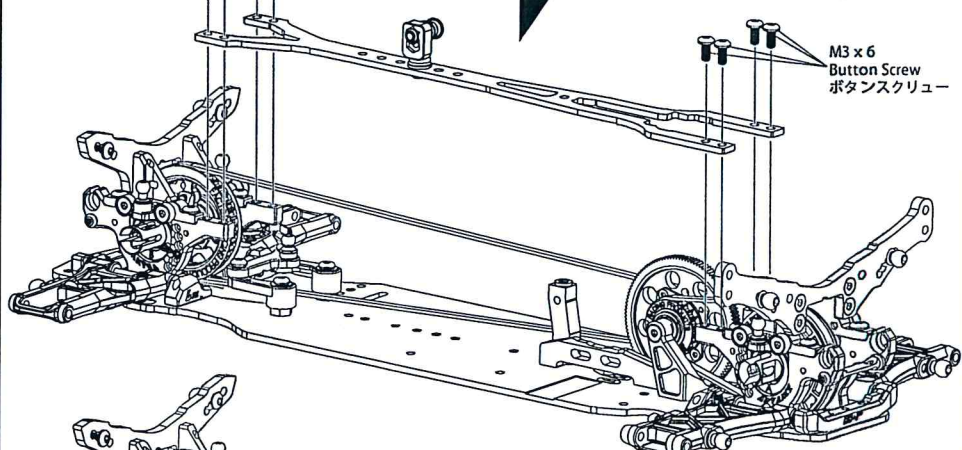
M3 x 14
Button Screw
ボタンスクリュー

M3 Nut
M3ナット

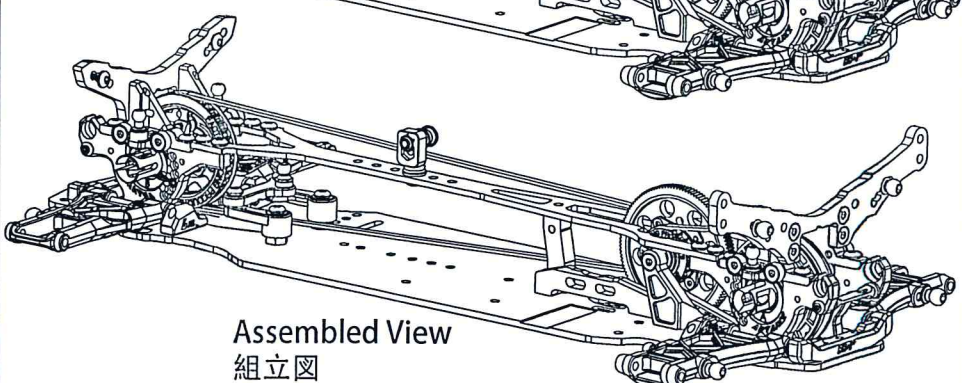
Upper Deck
アッパーデッキ

M3 x 6
Button Screw
ボタンスクリュー

M3 x 6
Button Screw
ボタンスクリュー



M3 x 6
Button Screw
ボタンスクリュー



Assembled View
組立図

9. Front & Rear Stabilizer / フロント&リア・スタビライザー

BAG 4


M1.6 x 5 Socket Screw (4)
M1.6 x 5 ソケットスクリュー (4)


M3 x 3 Set Screw (4)
M3 x 3 セットスクリュー (4)


4.8mm Ball Stud (2)
4.8mm ボールスタッド (2)


4.75mm Stabilizer Ball (2)
4.75mm スタビライザーボール (2)


Stabilizer Locker (2)
スタビライザーロッカー (2)

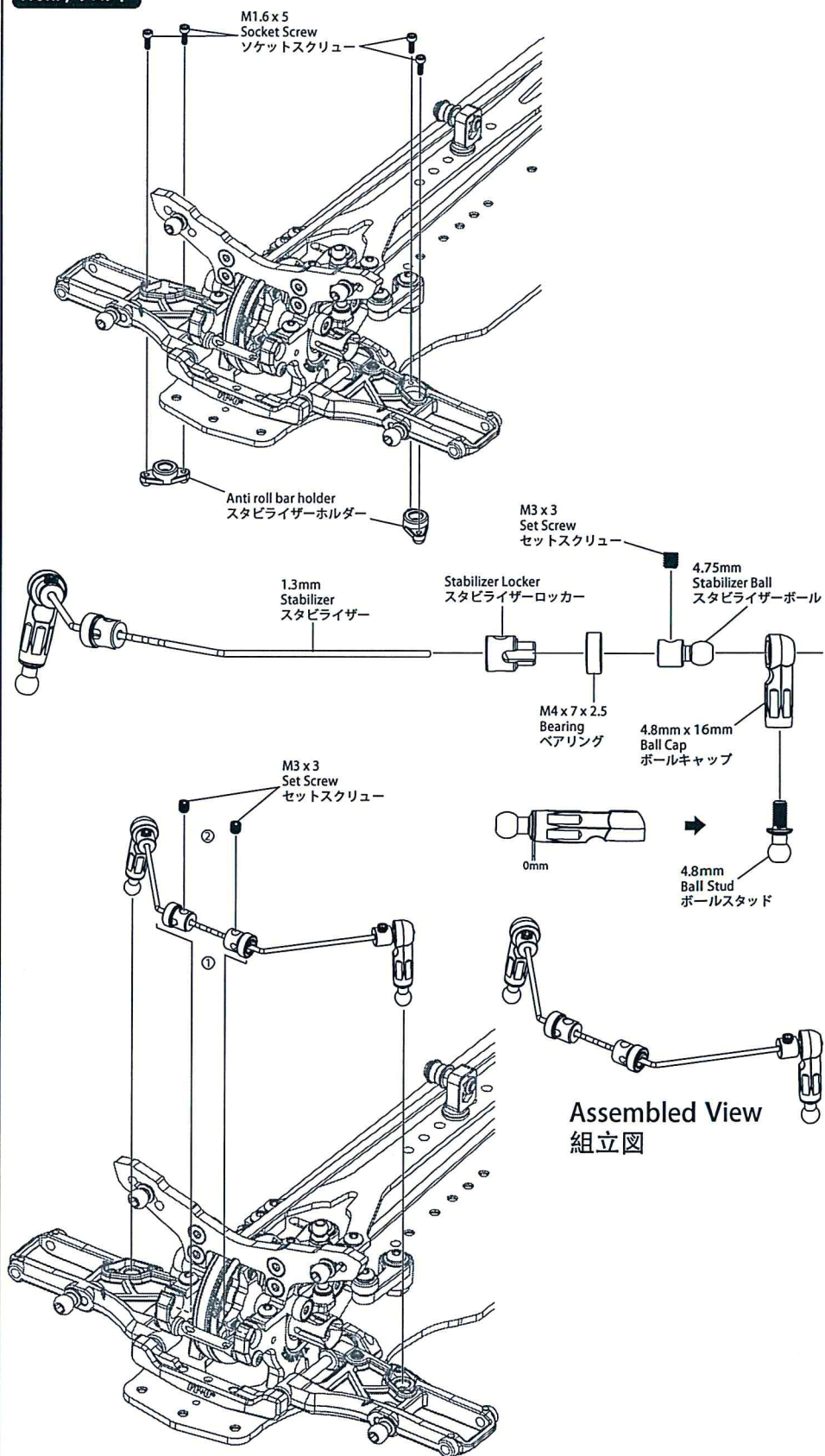

M4 x 7 x 2.5 Bearing (2)
M4 x 7 x 2.5 ベアリング (2)


4.8mm x 16mm Ball Cap (2)
4.8mm x 16mm ボールキャップ (2)


Anti roll bar holder (2)
スタビライザーホルダー (2)


1.3mm Stabilizer (1)
1.3mm スタビライザー (1)

Front / フロント



9. Front & Rear Stabilizer / フロント&リア・スタビライザー

BAG 4

 M3 x 4 Set Screw (4)
M3 x 4 セットスクリュー (4)

 4.8mm Ball Stud (2)
4.8mm ボールスタッド (2)

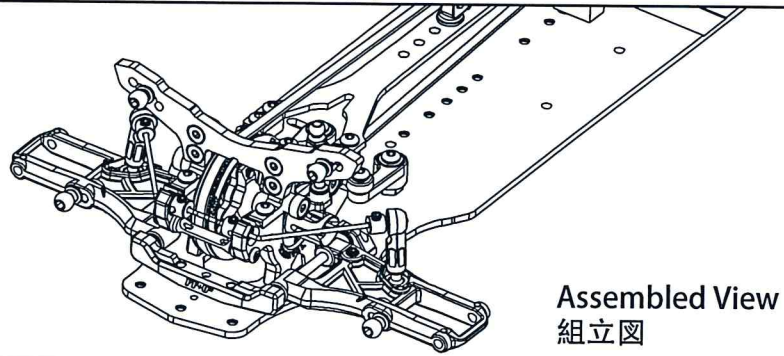
 Stabilizer Locker (2)
スタビライザーロッカー (2)

 M4 x 7 x 2.5 Bearing (2)
M4 x 7 x 2.5 ベアリング (2)

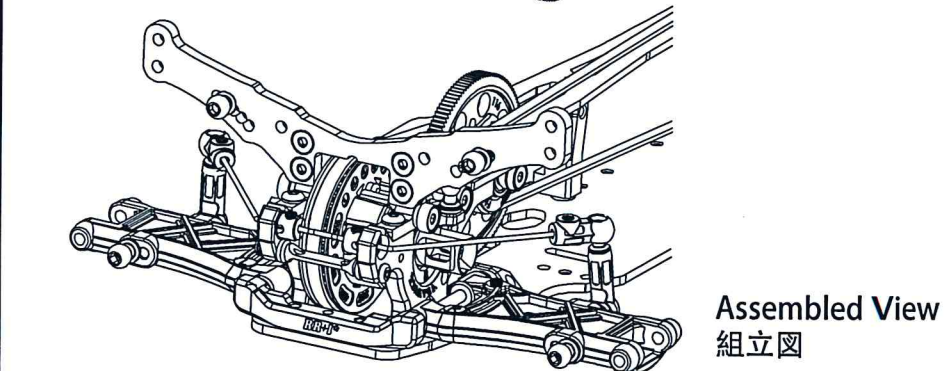
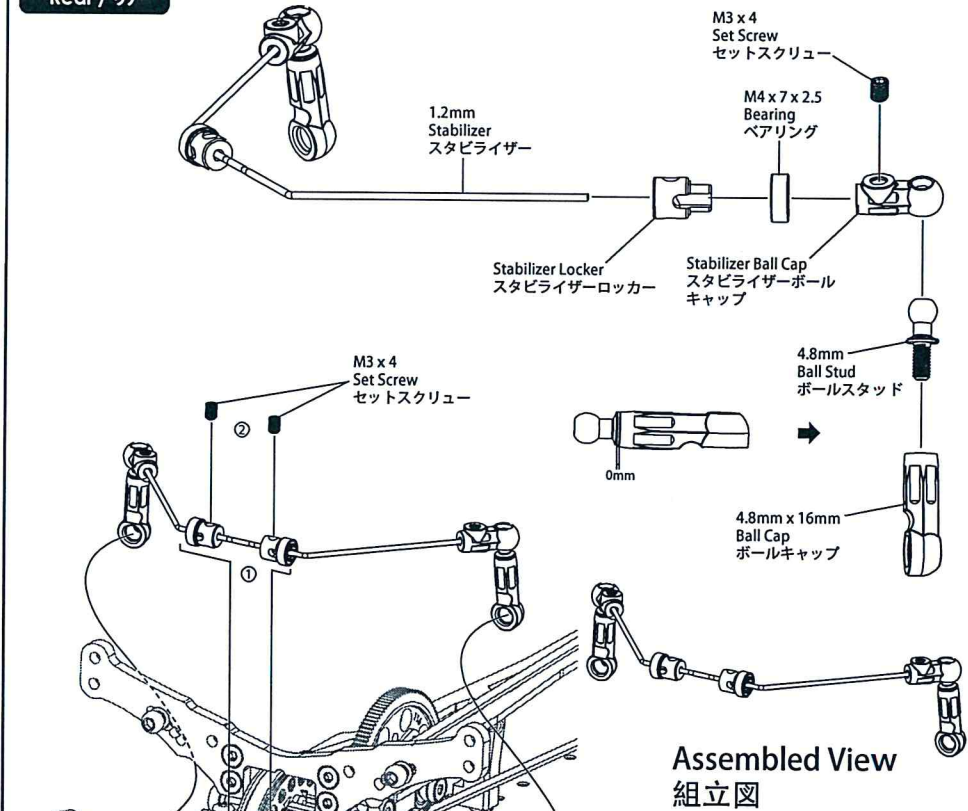
 4.8mm x 16mm Ball Cap (2)
4.8mm x 16mm ボールキャップ (2)

 Stabilizer Ball Cap (2)
スタビライザーボールキャップ (2)

 1.2mm Stabilizer (1)
1.2mm スタビライザー (1)






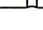




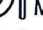





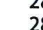

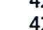


Rear / リア



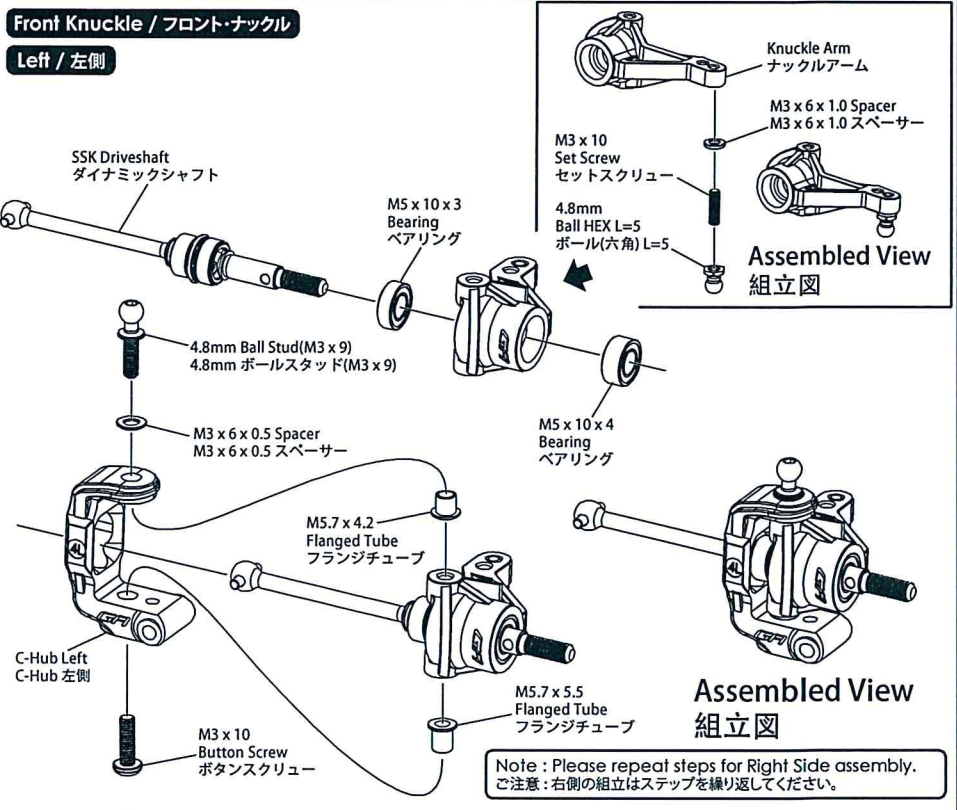
10. Front Knuckle & Upper Linkage / フロント・ナックル & アッパーリンケージ

BAG 5 BAG 4

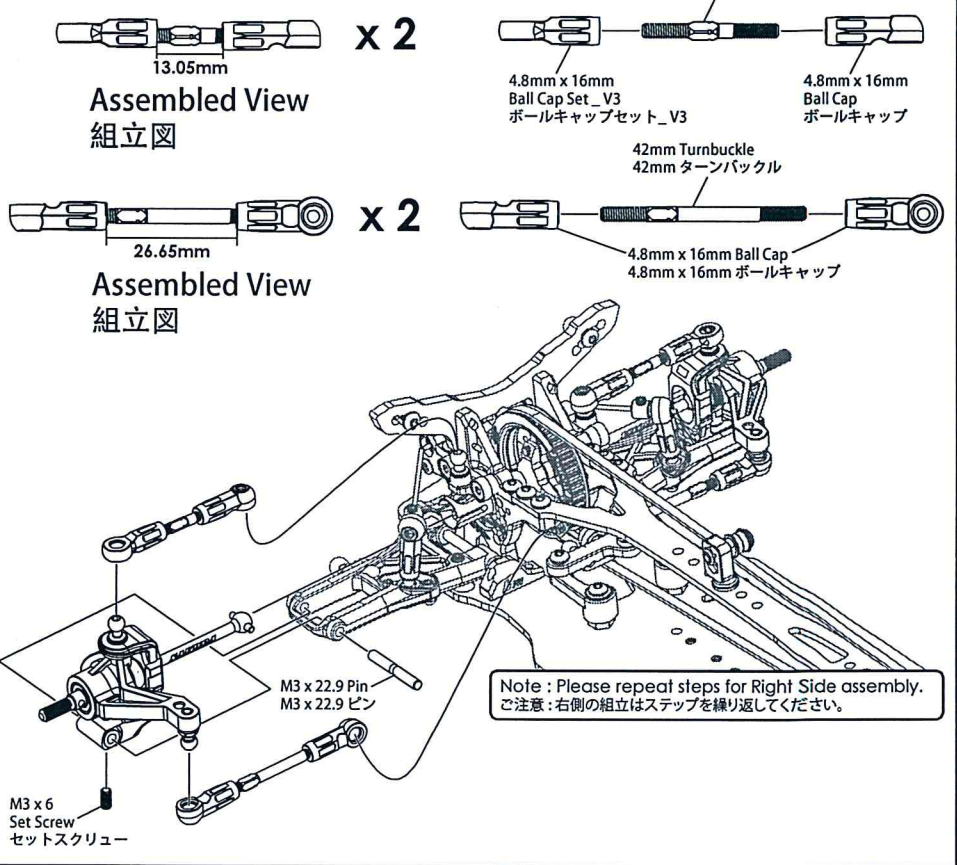
-  M3 x 6 Set Screw (2)
M3 x 6 セットスクリュー (2)
-  M3 x 10 Set Screw (2)
M3 x 10 セットスクリュー (2)
-  M3 x 10 Button Screw (2)
M3 x 10 ボタンスクリュー (2)
-  4.8mm Ball Stud (M3 x 9) (2)
4.8mm ボールスタッド (M3 x 9) (2)
-  M3 x 22.9 Pin (2)
M3 x 22.9 ピン (2)
-  M5.7 x 4.2 Flanged Tube (2)
M5.7 x 4.2 フランジチューブ (2)
-  M5.7 x 5.5 Flanged Tube (2)
M5.7 x 5.5 フランジチューブ (2)
-  4.8mm Ball HEX L=5 (2)
4.8mm ボール(六角) L=5 (2)
-  M3 x 6 x 0.5 Spacer (2)
M3 x 6 x 0.5 スペーサー (2)
-  M3 x 6 x 1.0 Spacer (2)
M3 x 6 x 1.0 スペーサー (2)
-  M5 x 10 x 3 Bearing (2)
M5 x 10 x 3 ベアリング (2)
-  M5 x 10 x 4 Bearing (2)
M5 x 10 x 4 ベアリング (2)
-  28mm Turnbuckle (2)
28mm ターンバックル (2)
-  42mm Turnbuckle (2)
42mm ターンバックル (2)
-  4.8mm x 16mm Ball Cap Set (6)
4.8mm x 16mm ボールキャップセット (6)
-  4.8mm x 16mm ボールキャップセット (2)
-  Knuckle Arm (2)
ナックルアーム (2)
-  C-Hub Left (1)/Right (1)
C-Hub 左側 (1)/右側 (1)
-  SSK Driveshaft (2)
ダイナミックシャフト (2)

Front Knuckle / フロント・ナックル

Left / 左側



Upper Linkage / アッパーリンケージ



11. Rear Up Right & Upper Linkage / リア・アップライト & アッパーリンケージ

BAG 5 **BAG 4**

 M3 x 3 Set Screw (2)
M3 x 3 セットスクリュー (2)

 M3 x 8 Set Screw (2)
M3 x 8 セットスクリュー (2)

 M3 x 6 x 2.0 Spacer (2)
M3 x 6 x 2.0 スペースサー (2)

 4.8mm Ball HEX L=5 (2)
4.8mm ボール(六角) L=5 (2)

 M5 x 10 x 4 Bearing (4)
M5 x 10 x 4 ベアリング (4)

 4mm Universal Shaft Cushion (2)
4mm ユニバーサルシャフトクッション (2)

 M3 x 26.4 Pin (2)
M3 x 26.4 ピン (2)


 28mm Turnbuckle (2)
28mm ターンバックル (2)

 4.8mm x 16mm Ball Cap (2)
4.8mm x 16mm ボールキャップ (2)

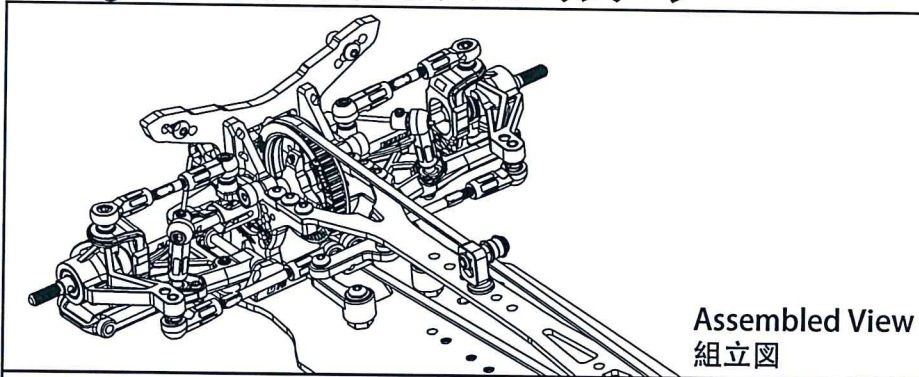
 4.8mm x 16mm Ball Cap Set (2)
4.8mm x 16mm ボールキャップセット (2)

 Universal Shaft - 43mm (2)
ユニバーサルシャフト - 43mm (2)

 Rear Upright - Left (1)
リア・アップライト - 左側 (1)

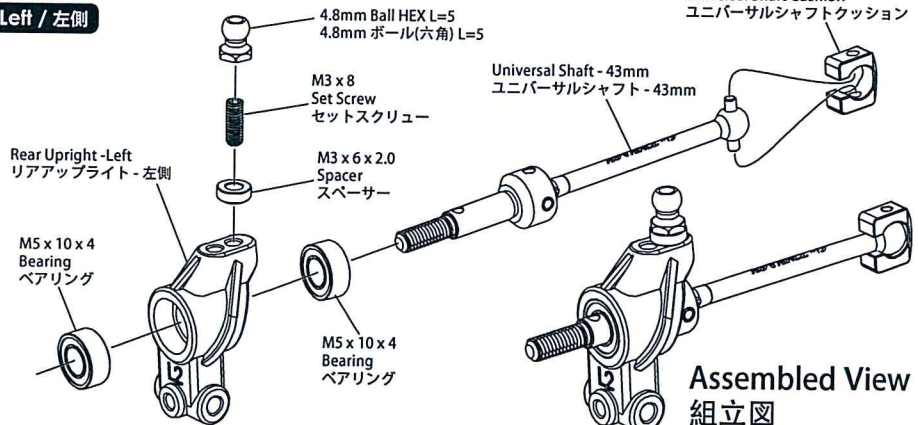
 Rear Upright - Right (1)
リア・アップライト - 右側 (1)

Rear Upright - Left (1)- Right (1)
リア・アップライト - 左側 (1)- 右側 (1)

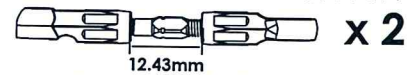


Rear Up Right / リア・アップライト

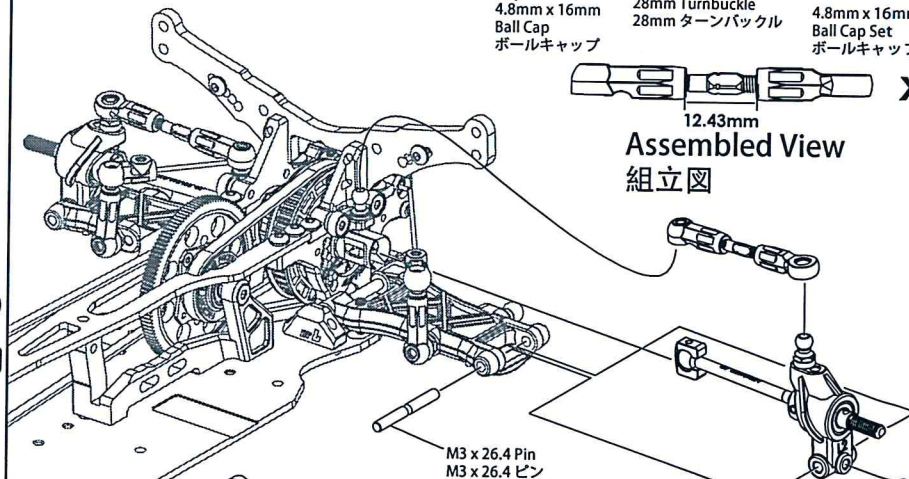
Left / 左側



Note : Please repeat steps for Right Side assembly.
ご注意: 右側の組立はステップを繰り返してください。

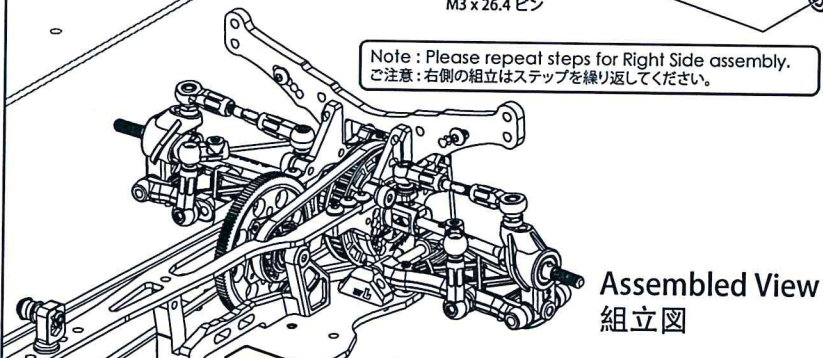


Assembled View
組立図



Note : Please repeat steps for Right Side assembly.
ご注意: 右側の組立はステップを繰り返してください。

M3 x 3 Set Screw
セットスクリュー



12. Oil Shock / オイルショック

BAG 6

2.5 x 6 x 0.4mm E-Ring (8)
2.5 x 6 x 0.4mm Eリング (8)

M2.8 x 1.9 O-Ring (4)
M2.8 x 1.9 Oリング (4)

O-Ring Cover (4)
Oリングカバー (4)

Shock Piston (3 Holes) (4)
ショックピストン(3ホール) (4)

M12.5 x 1.5 O-Ring (4)
M12.5 x 1.5 Oリング (4)

Bottom Cap (4)
ボトムキャップ (4)

Upper Cover (4)
アッパーカバー (4)

Adjust Ring (4)
アジャストリング (4)

Big Bore Damper Foam (4)
ビッグボアダンパーフォーム (4)

Shock Silicon Cap (4)
ショックシリコンキャップ (4)

M3 x 24 Shock Shaft (4)
M3 x 24 ショックシャフト (4)

5.8mm x 10.2 Ball Cap (4)
5.8mm x 10.2 ボールキャップ (4)

Shock Top Plastic Cap (4)
ショックトッププラスチックキャップ (4)

Oil Shock Body (4)
オイルショックボディ (4)

2.5 x 6 x 0.4mm E-Ring (8)
Shock Piston (3 Holes)
M3 x 24 Shock Shaft
2.5 x 6 x 0.4mm E-Ring (8)
O-Ring Cover
M2.8 x 1.9 O-Ring
Bottom Cap
Oil Shock Body
M12.5 x 1.5 O-Ring
Adjust Ring
5.8mm x 10.2 Ball Cap
CORRECT 正確
INCORRECT 不正確
Please Pre-thread the bal end hole by using a M3 Screw.
1mm
Please Pre-thread the bal end hole by using a M3 Screw.
インストールの前に、M3スクリューに先にボールエンドホールを取り付けて下さい。
1. Fully extend the shock shaft until piston is at the bottom of shock body, while holding the shock upright fill shock oil to the level shown on the diagram to the left.
2. Slowly compress and extend shock shaft to remove any air bubbles under the piston.
3. Fully extend shock shaft, top up shock oil if necessary and allow to rest for 5 minutes or until all air bubbles have been removed.
4. Install Silicon Cap at an angle as shown in diagram below and bleed out any excess oil.
5. Fully tighten the cap and clean off any excess oil.

#350 #350 Oil
Upper Cover
4.8mm Shock Top Plastic Cap
Big Bore Damper Foam
Shock Silicon Cap
INCORRECT 不正確
CORRECT 正確
Install shock silicon cap on to shock body in an angle as shown, it is normal for excess oil to leak out.
Shock Top Plastic Cap
Shock Silicon Cap
Big Bore Damper Foam
Upper Cover
Shock Piston (3 Holes)
Shock Shaft
Oil Shock Body
Adjust Ring
Bottom Cap
Upper Cover
Shock Silicon Cap
Big Bore Damper Foam
Shock Top Plastic Cap
Shock Silicon Cap
Big Bore Damper Foam
Upper Cover

12. Oil Shock / オイルショック

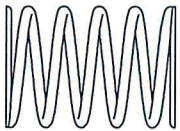
BAG 6

**#350
Oil**

#350 Oil
#350 オイル

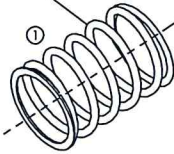


Aluminum Spring Base Cover 14mm (4)
アルミスプリングベースカバー14mm (4)

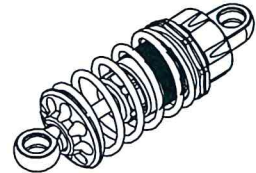


M1.5 x 15 x 25mm 6.75T Spring (4)
M1.5 x 15 x 25mm 6.75T スプリング (4)

M1.5 x 15 x 25mm 6.75T
Spring
スプリング

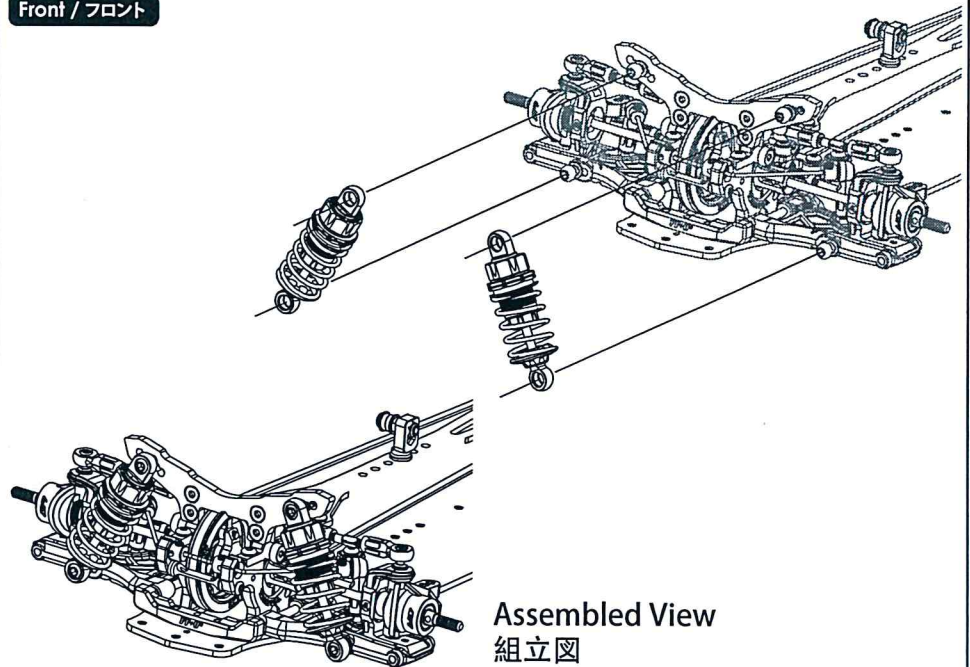


Aluminum Spring Base Cover 14mm
アルミスプリングベースカバー14mm



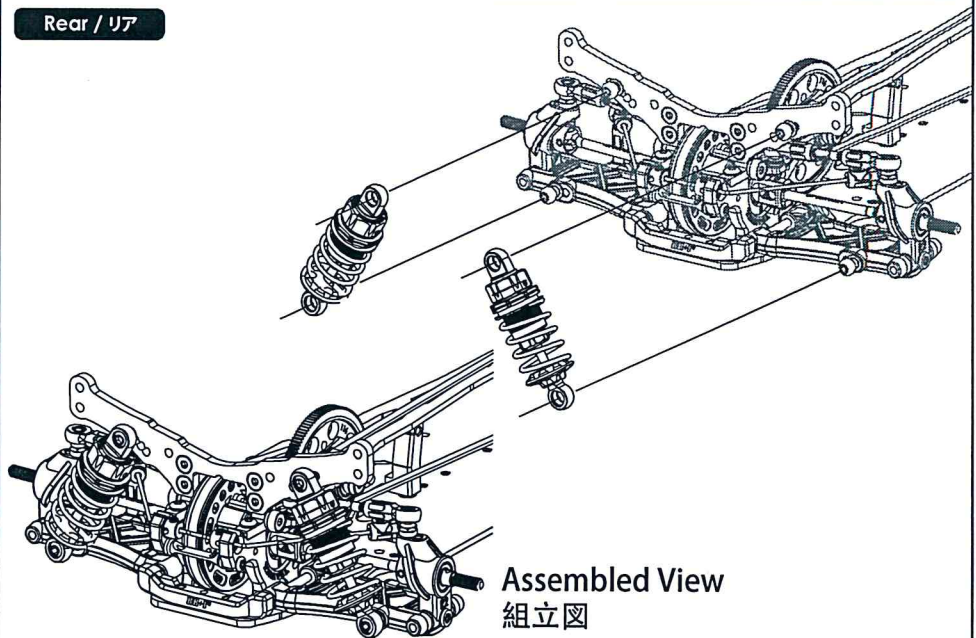
Assembled View
組立図

Front / フロント



Assembled View
組立図

Rear / リア



Assembled View
組立図

13. RC Unit Installation / RCユニットの取り付け

BAG 7 BAG 4

-  M3 x 6 Button Screw (1)
M3 x 6 ボタンスクリー (1)
-  M3 x 8 Flat Screw (5)
M3 x 8 フラットスクリー (5)
-  M3 x 10 Flat Screw (1)
M3 x 10 フラットスクリー (1)



- M3 x 6 x 1.0 Spacer (1)
M3 x 6 x 1.0 スペーサー (1)



- M3 x 6 x 4.5 Spacer (1)
M3 x 6 x 4.5 スペーサー (1)



- M3 Countersunk Washer (4)
M3 カウンターシンクワッシャー (4)



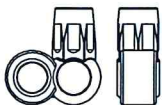
- 4.8mm Ball Stud L=6 (1)
4.8mm ボールスタンド L=6 (1)



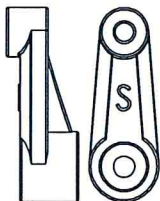
- 28mm Turnbuckle (1)
28mm ターンバックル (1)



- 4.8mm x 16mm Ball Cap (1)
4.8mm x 16mm ボールキャップ (1)



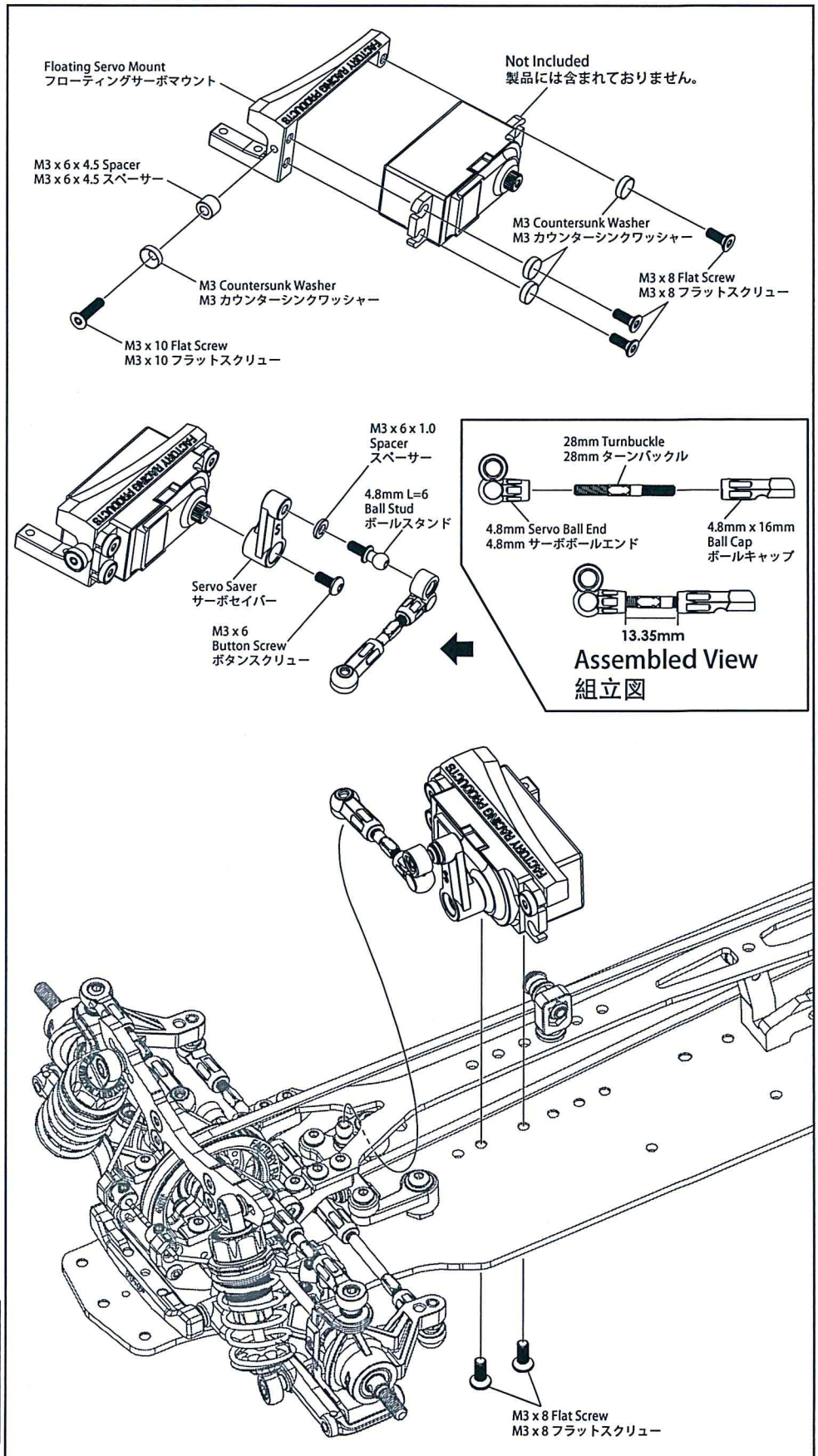
- 4.8mm Servo Ball End (1)
4.8mm サーボボールエンド (1)



- Servo Saver - SANWA, JR
ACOMS, KO (1)
サーボセイバー - SANWA, JR
ACOMS, KO (1)

FACTORY RACING PRODUCTS

- Floating Servo Mount (1)
フローティングサーボマウント (1)



13. RC Unit Installation / RCユニットの取り付け

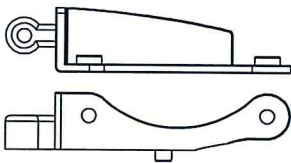
BAG 7



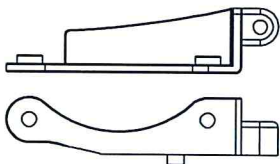
M3 x 8 Flat Screw (2)
M3 x 8 フラットスクリュー (2)



M3 x 12 Button Screw (4)
M3 x 12 ボタンスクリュー (4)



Front Fan Mount (1)
フロントファンマウント (1)

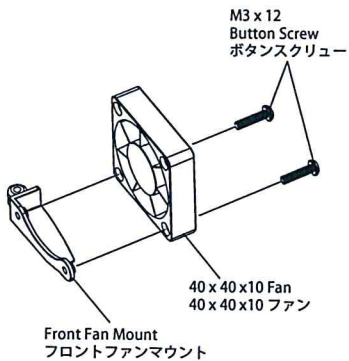


Rear Fan Mount (1)
リアファンマウント (1)

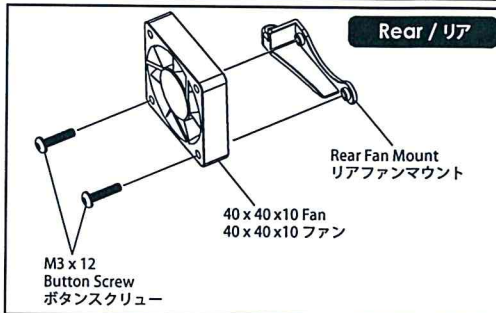


Double Side Stick Tape (1)
両面テープ (1)

Front / フロント

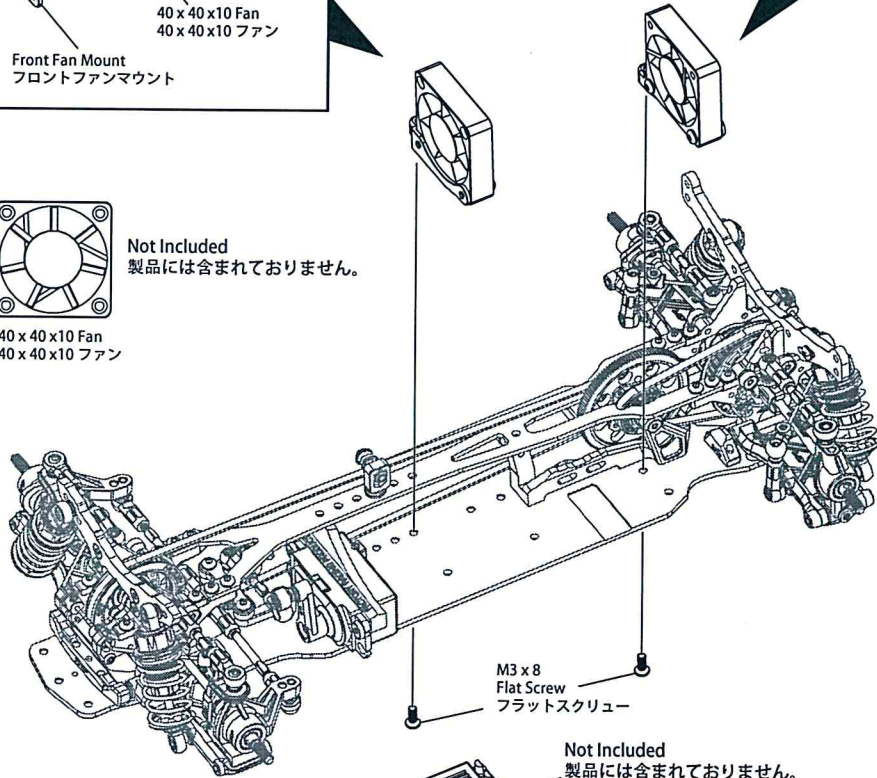


Rear / リア



Not Included
製品には含まれておりません。

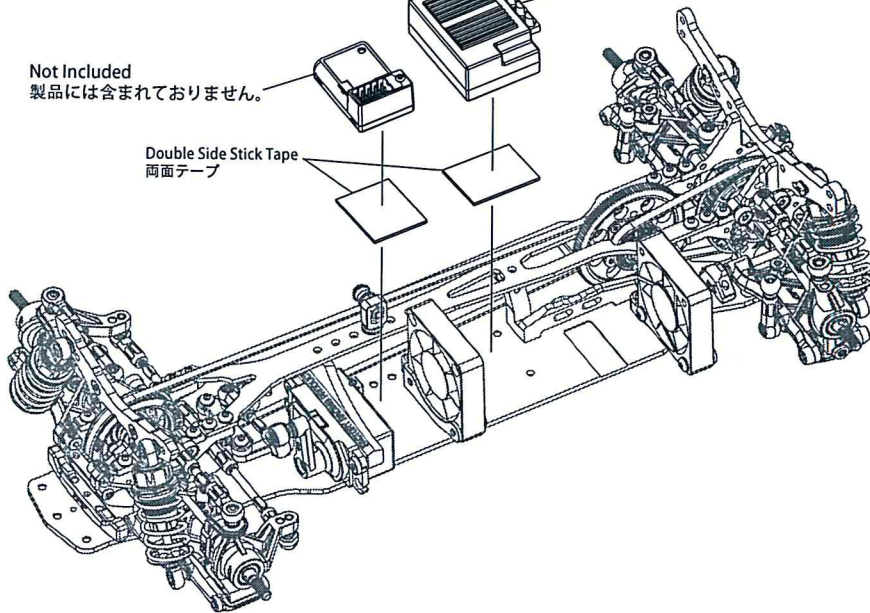
40 x 40 x 10 Fan
40 x 40 x 10 ファン



Not Included
製品には含まれておりません。

Not Included
製品には含まれておりません。

Double Side Stick Tape
両面テープ



13. RC Unit Installation / RCユニットの取り付け

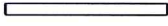
BAG 7



M3 x 6 Flat Screw (2)
M3 x 6 フラットスクリュー (2)



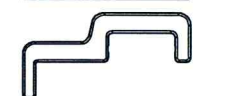
M3 x 8 Button Screw (2)
M3 x 8 ボタンスクリュー (2)



M1.5 x 22 Pin (1)
M1.5 x 22 ピン (1)



Battery Mount A (1)
バッテリーマウント A (1)

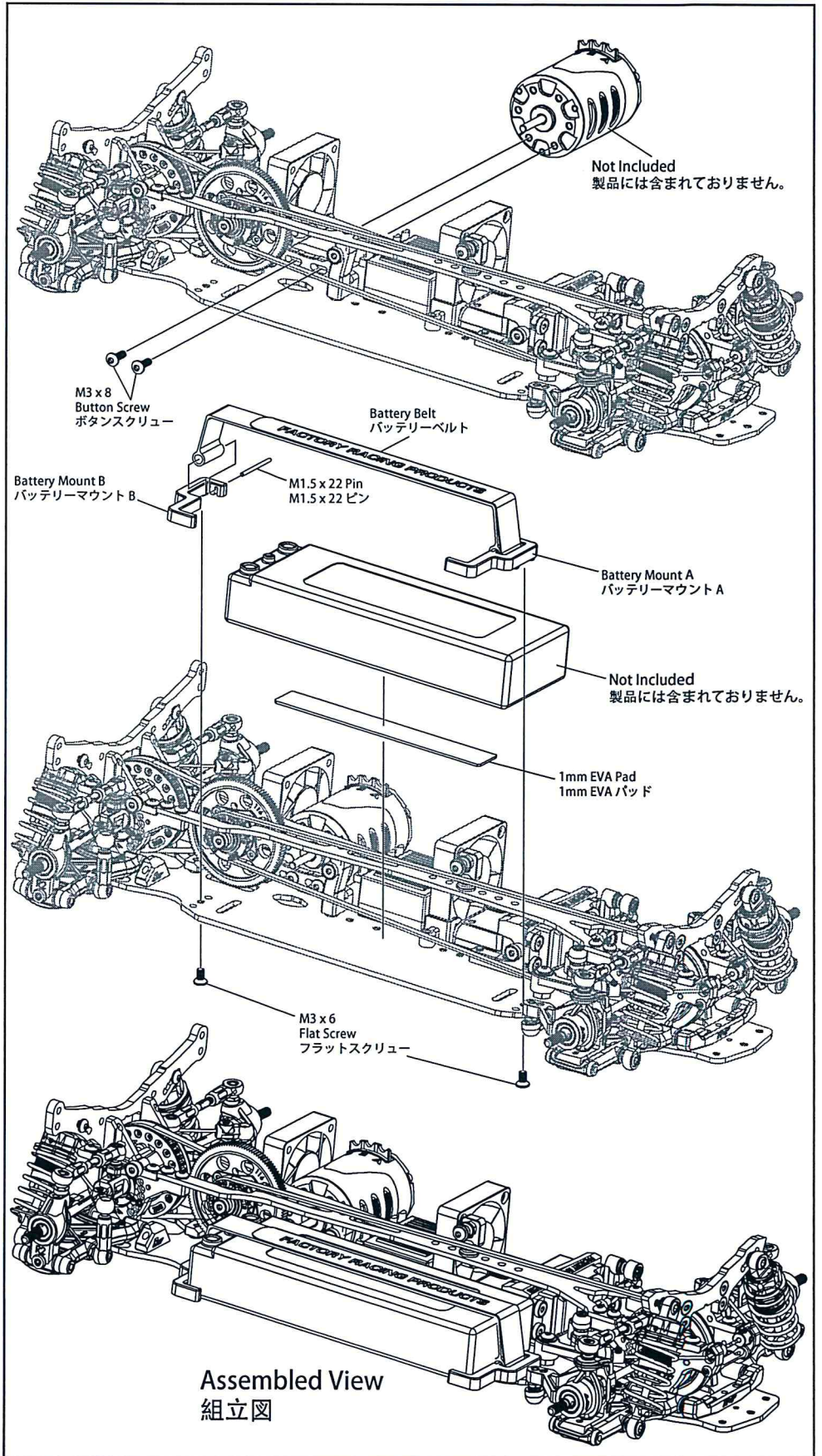


Battery Mount B (1)
バッテリーマウント B (1)

FACTORY RACING PRODUCTS

Battery Belt (1)
バッテリーベルト (1)

1mm EVA Pad (1)
1mm EVA パッド (1)



Assembled View
組立図

14. Bumper & Body Post / バンパー & ボディーポスト

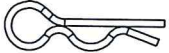
BAG 8



M3 x 8 Flat Screw (2)
M3 x 8 フラットスクリュー (2)



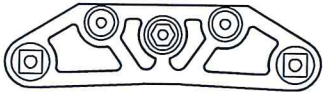
M3 x 10 Flat Screw (4)
M3 x 10 フラットスクリュー (4)



Body Clip (6)
ボディークリップ (6)



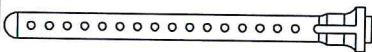
Body Post Cushion (2)
ボディーポストクッション (2)



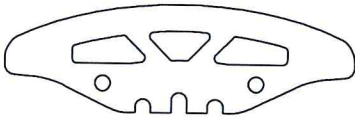
Bumper (1)
バンパー (1)



Upper Bumper (1)
アッパーバンパー (1)

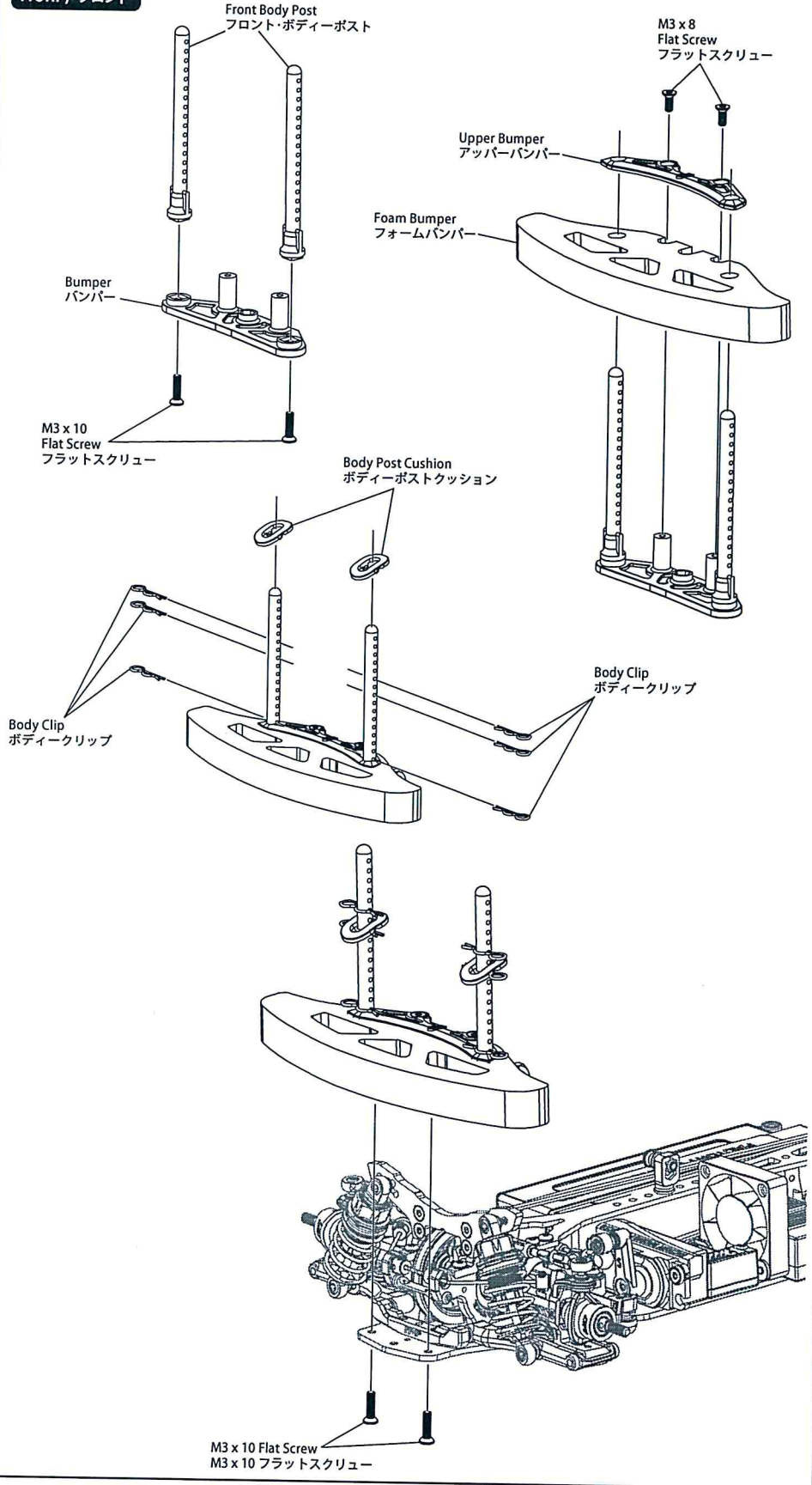


Front Body Post (2)
フロント・ボディーポスト (2)



Foam Bumper (2)
フォームバンパー (2)

Front / フロント



14. Bumper & Body Post / バンパー & ボディーポスト

BAG 8


M1.6 x 5 Socket Screw (4)
M1.6 x 5 ソケットスクリュー (4)


M3 x 8 Flat Screw (1)
M3 x 8 フラットスクリュー (1)


M3 x 10 Button Screw (2)
M3 x 10 ボタンスクリュー (2)

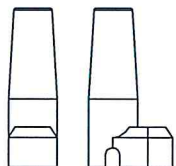

M2 x 9.8 Pin (4)
M2 x 9.8 ピン (4)


Flanged Nut - 4mm (4)
フランジナット - 4mm (4)


Body Clip (4)
ボディークリップ (4)


4mm Adaptor (4)
4mm アダプター (4)

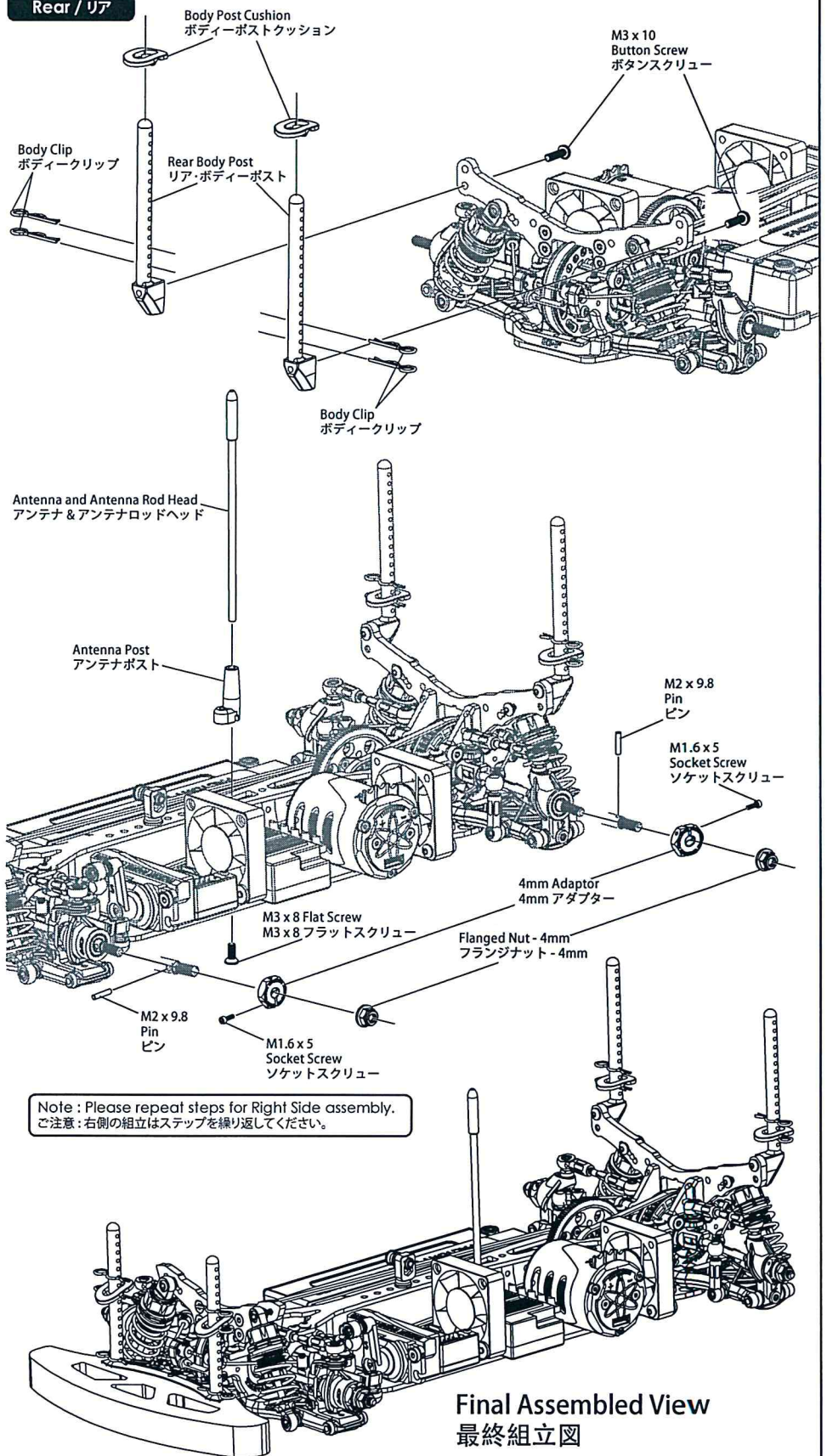

Body Post Cushion (2)
ボディーポストクッション (2)


Antenna Post (1)
アンテナポスト (1)


Antenna and Antenna Rod Head (1)
アンテナ & アンテナロッドヘッド (1)


Rear Body Post (2)
リア・ボディーポスト (2)

Rear / リア



Final Assembled View
最終組立図

15. Parts Include / 製品に含めるパーツ

BAG 1



Pivot Ball(8)
ピボットボール(8)



M6 x L3 x 0.2 Shim(4)
M6 x L3 x 0.2 シム(4)



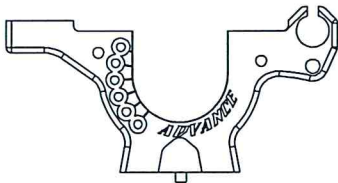
M3 x 6 x 1.0 Spacer (8)
M3 x 6 x 1.0 スペーサー (8)



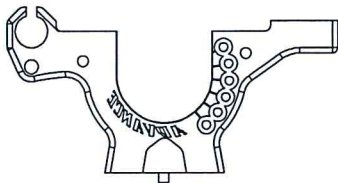
4.8mm Ball HEX L=5 (2)
4.8mm ボール(六角) L=5 (2)



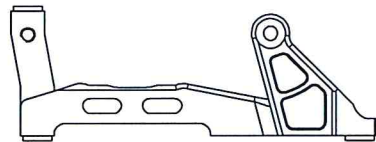
5.8mm Ball Stud_H5 (4)
5.8mm ボールスタッド_H5 (4)



Bulkhead A (2)
バルクヘッド A (2)



Bulkhead B (2)
バルクヘッド B (2)



Motor Mount (1)
モーターマウント (1)



M3 x 6 Flat Screw (20)
M3 x 6 フラットスクリュー (20)



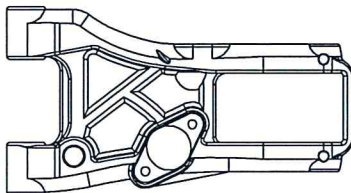
M3 x 8 Set Screw (6)
M3 x 8 セットスクリュー (6)



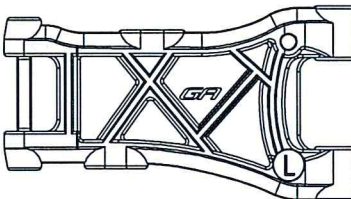
M3 x 10 Set Screw (4)
M3 x 10 セットスクリュー (4)



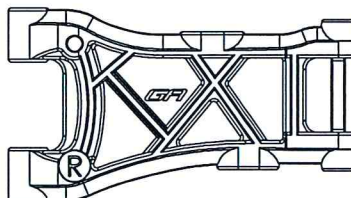
M3 x 46 Pin (4)
M3 x 46 ピン (4)



Front Suspension Arm(2)
フロント・サスアーム(2)



Rear Suspension Arm - Left(1)
リア・サスアーム - 左側(1)



Rear Suspension Arm - Right (1)
リア・サスアーム - 右側(1)



Suspension Mount FR-0 - Left (1)
サスマウントFR-0 - 左側 (1)



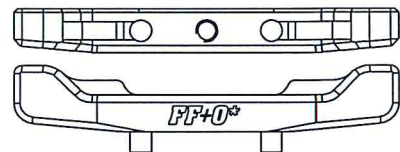
Suspension Mount FR-0 - Right (1)
サスマウントFR-0 - 右側 (1)



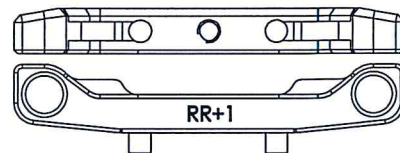
Suspension Mount RF-0 - Left (1)
サスマウントRF-0 - 左側 (1)



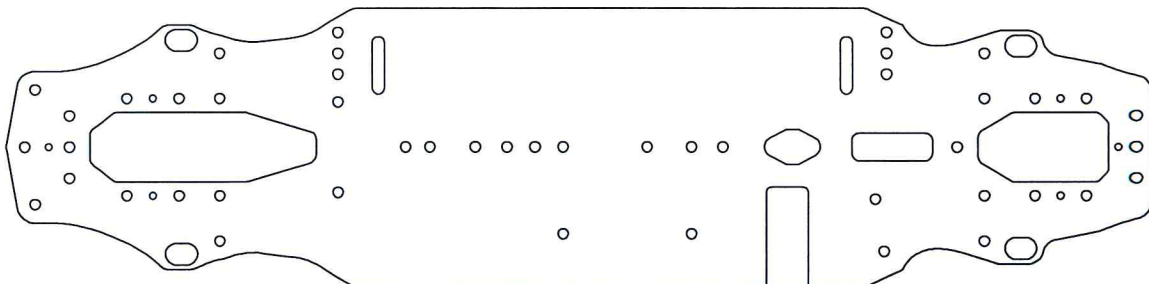
Suspension Mount RF-0 - Right (1)
サスマウントRF-0 - 右側 (1)



Suspension Mount FF-0 (1)
サスマウントFF-0 (1)



Rear Suspension Mount RR+1 (1)
リアサスマウントRR+1 (1)



Main Chassis (1)
メインシャシー (1)

12. Parts Include / 製品に含めるパーツ

BAG 2



M2 x 9.8 Pin (4)
M2 x 9.8 ピン (4)



M1.6 x 5 Socket Screw (4)
M1.6 x 5 ソケットスクリュー (4)



M2.6 x 8 Button Screw (4)
M2.6 x 8 ボタンスクリュー (4)



M3 x 6 Button Screw (3)
M3 x 6 ボタンスクリュー (3)



M2.6 x 8 Flat Screw (4)
M2.6 x 8 フラットスクリュー (4)



M3 x 6 Flat Screw (1)
M3 x 6 フラットスクリュー (1)



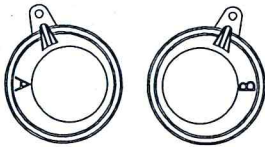
M3 x 10 Flat Screw (1)
M3 x 10 フラットスクリュー (1)



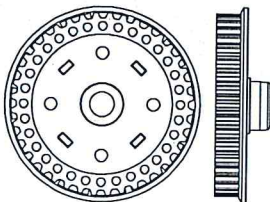
10T Bevel Gear 0.8 Pitch (4)
10Tベベルギア0.8ピッチ (4)



18T Bevel Gear 0.8 Pitch (2)
18Tベベルギア0.8ピッチ (2)



Bearing Holder - A (2) / B (2)
ベアリングホルダー - A (2) / B (2)



40T Gear Differential Cover (1)
40Tギアデフカバー (1)



S3M189 3.5 Belt (1)
S3M189 3.5 ベルト (1)



S3M516 3.0 Belt (1)
S3M516 3.0 ベルト (1)



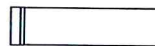
M5 x 7 x 0.2 shim (1)
M5 x 7 x 0.2 シム (1)



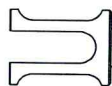
3MM Flat Head Washer (1)
3MM フラットヘッドワッシャー (1)



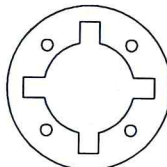
Center Pulley Shaft Spacer (1)
センタープーリーシャフトスペーサー (1)



M5 x 23.9 Center Shaft (1)
M5 x 23.9 センターシャフト (1)



Differential Outer Joint (2)
デファウタージョイント (2)



Gear Differential Gasket (1)
ギアデフガスケット (1)



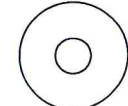
#2000 Oil
#2000 オイル



P5 O-Ring (2)
P5 Oリング (2)



M3.6 x 9.5 x 0.2mm
Spacer (4)
スペーサー (4)



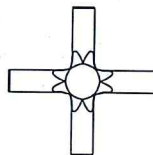
M5.1 x 15.4 x 0.3mm
Spacer (2)
スペーサー (2)



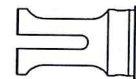
M5 x 10 x 4 Bearing (2)
M5 x 10 x 4 ベアリング (2)



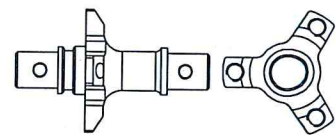
M10 x 15 x 4 Bearing (4)
M10 x 15 x 4 ベアリング (4)



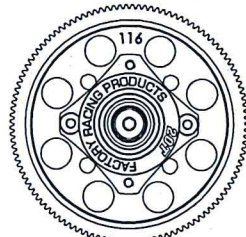
3.5mm Cross Pin (1)
3.5mm クロスピン (1)



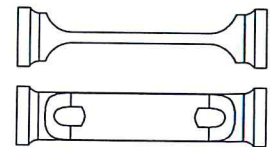
Solid Axle Outer Joint (2)
ソリッドアクスルアウタージョイント (2)



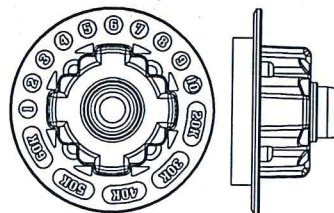
Front Solid Axle (1)
フロントソリッドアクスル (1)



Spur Gear Adaptor (1)
スパークリアアダプター (1)



Twist Bar 23mm (2)
ツイストバー23mm (2)



Gear Differential Housing (1)
ギアデフハウジング (1)



40T Pulley (1)
40T プーリー (1)

12. Parts Include / 製品に含めるパーツ

BAG 3



M3 x 6 Flat Screw (2)
M3 x 6 フラットスクリュー (2)



M3 x 8 Flat Screw (13)
M3 x 8 フラットスクリュー (13)



M3 x 5 Button Screw (2)
M3 x 5 ボタンスクリュー (2)



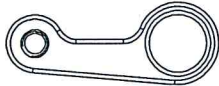
M3 x 8 Button Screw (6)
M3 x 8 ボタンスクリュー (6)



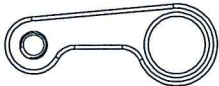
4.8mm Ball Stud (M3 x 4mm) (2)
4.8mm ボールスタッド (M3 x 4mm) (2)



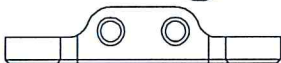
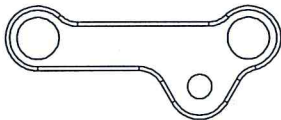
4.8mm Ball Stud (M3 x 6mm) (4)
4.8mm ボールスタッド (M3 x 6mm) (4)



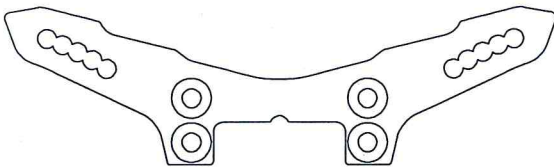
Steering Arm - Left (1)
ステアリングアーム - 左側 (1)



Steering Arm - Right (1)
ステアリングアーム - 右側 (1)



Steering Link (1)
ステアリングリンク (1)



Front Shock Tower (1)
フロントショックタワー (1)



M3 x 12 Flat Screw (4)
M3 x 12 フラットスクリュー (4)



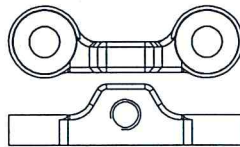
5.8mm Ball Stud (4)
5.8mm ボールスタッド (4)



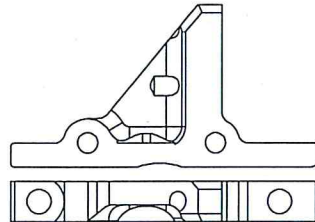
4.8mm Hex Ball Stud L=4 (1)
4.8mm 六角ボールスタンド L=4 (1)



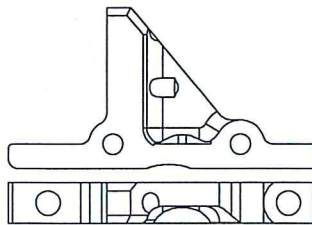
M8 x 10.5 Steering Post (2)
M8 x 10.5 ステアリングポスト (2)



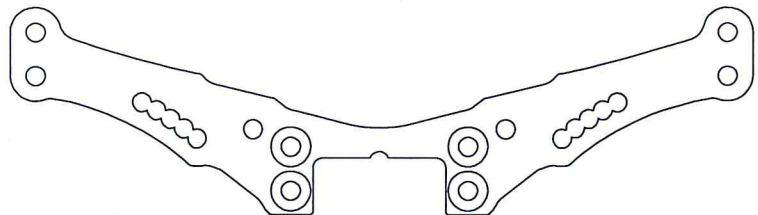
Upper Linkage Mount (2)
アッパーリンケージマウント (2)



Bulkhead Cover A (2)
バルクヘッドカバー A (2)



Bulkhead Cover B (2)
バルクヘッドカバー B (2)



Rear Shock Tower (1)
リアショックタワー (1)



M3 x 5 x 1.0 Spacer (2)
M3 x 5 x 1.0 スペーサー (2)



M3 x 6 x 1.0 Spacer (4)
M3 x 6 x 1.0 スペーサー (4)



M3 x 6 x 1.5 Spacer (4)
M3 x 6 x 1.5 スペーサー (4)



M3 x 6 x 2.0 Spacer (1)
M3 x 6 x 2.0 スペーサー (1)



M3 x 6 x 4.0 Spacer (6)
M3 x 6 x 4.0 スペーサー (6)



M3 x 6 x 2.5 Bearing (2)
M3 x 6 x 2.5 ベアリング (2)



M5 x 8 x 2.5 Bearing (4)
M5 x 8 x 2.5 ベアリング (4)



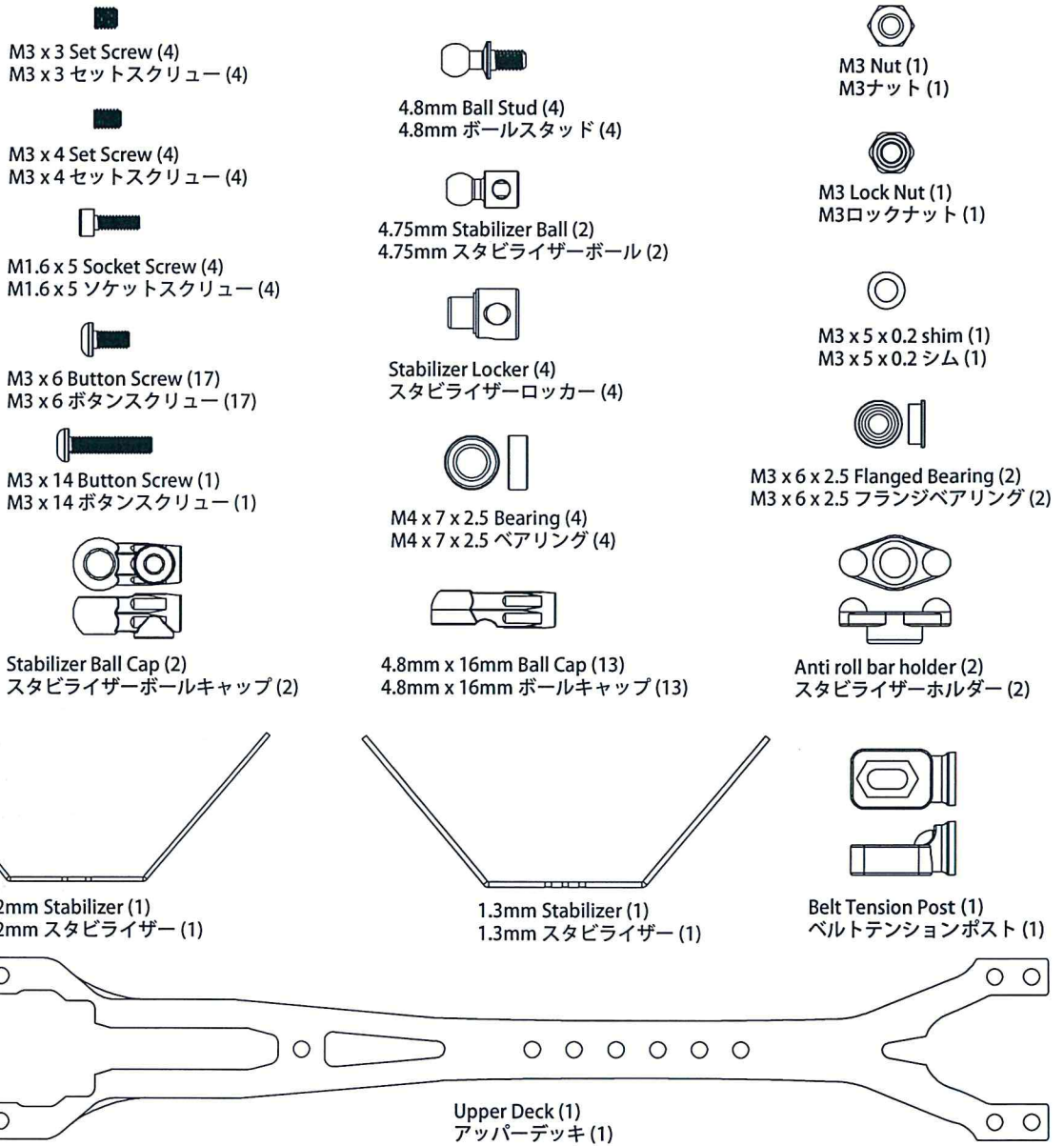
M3 x 5 x 0.2 shim (2)
M3 x 5 x 0.2 シム (2)



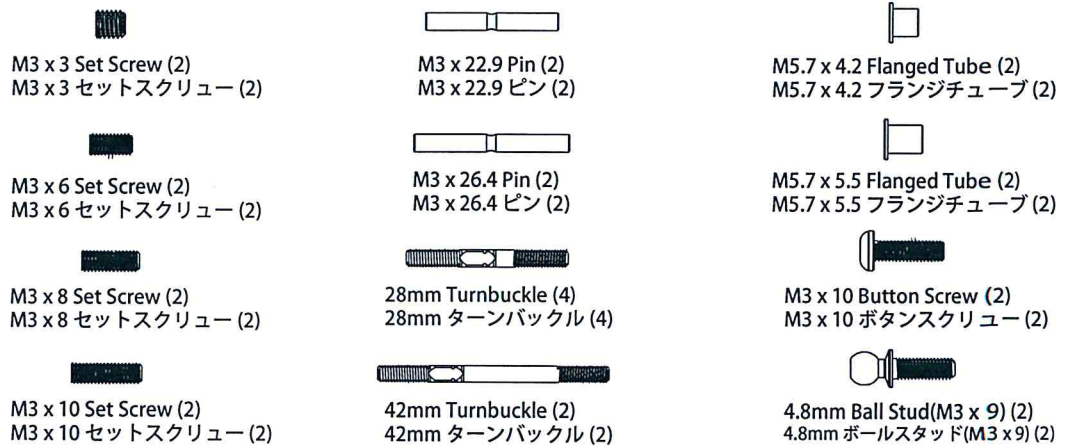
M5 x 7 x 0.2 shim (2)
M5 x 7 x 0.2 シム (2)

12. Parts Include / 製品に含めるパーツ

BAG 4



BAG 5



12. Parts Include / 製品に含めるパーツ

BAG 5



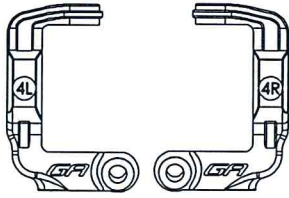
M3 x 6 x 0.5 Spacer (2)
M3 x 6 x 0.5 スペーサー (2)



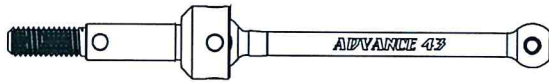
M3 x 6 x 1.0 Spacer (2)
M3 x 6 x 1.0 スペーサー (2)



M3 x 6 x 2.0 Spacer (2)
M3 x 6 x 2.0 スペーサー (2)



C-Hub Left (1)/Right (1)
C-Hub 左側 (1)/右側 (1)



Universal Shaft - 43mm (2)
ユニバーサルシャフト - 43mm (2)



M5 x 10 x 3 Bearing (2)
M5 x 10 x 3 ベアリング (2)



M5 x 10 x 4 Bearing (6)
M5 x 10 x 4 ベアリング (6)



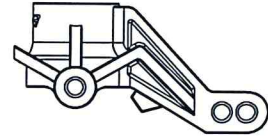
4mm Universal Shaft Cushion (2)
4mm ユニバーサルシャフトクッション (2)



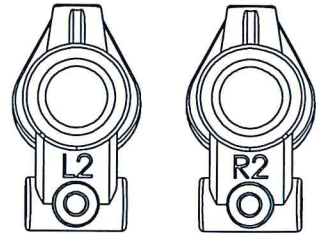
4.8mm x 16mm Ball Cap Set (4)
4.8mm x 16mm ボールキャップセット (4)



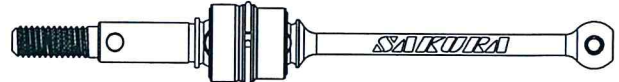
4.8mm Ball HEX L=5 (4)
4.8mm ボール(六角) L=5 (4)



Knuckle Arm (2)
ナックルアーム (2)



Rear Upright - Left (1)- Right (1)
リア・アップライト - 左側 (1)- 右側 (1)



SSK Driveshaft (2)
ダイナミックシャフト (2)

BAG 6



2.5 x 6 x 0.4mm E-Ring (8)
2.5 x 6 x 0.4mm Eリング (8)



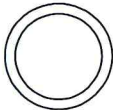
M2.8 x 1.9 O-Ring (4)
M2.8 x 1.9 Oリング (4)



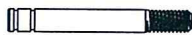
O-Ring Cover (4)
Oリングカバー (4)



Shock Piston (3 Holes) (4)
ショックピストン(3ホール) (4)



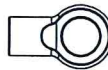
M12.5 x 1.5 O-Ring (4)
M12.5 x 1.5 Oリング (4)



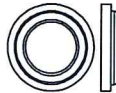
M3 x 24 Shock Shaft (4)
M3 x 24 ショックシャフト (4)



Big Bore Damper Foam (4)
ビッグボアダンパーフォーム (4)



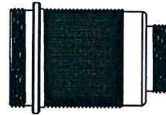
5.8mm x 10.2 Ball Cap (4)
5.8mm x 10.2 ボールキャップ (4)



Shock Silicon Cap (4)
ショックシリコンキャップ (4)



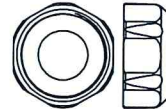
Shock Top Plastic Cap (4)
ショックトッププラスチックキャップ (4)



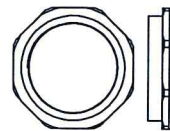
Oil Shock Body (4)
オイルショックボディ (4)



Bottom Cap (4)
ボトムキャップ (4)



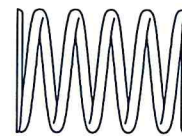
Upper Cover (4)
アッパーカバー (4)



Adjust Ring (4)
アジャストリング (4)



Aluminum Spring Base Cover 14mm (4)
アルミスプリングベースカバー-14mm (4)



M1.5 x 15 x 25mm 6.75T Spring (4)
M1.5 x 15 x 25mm 6.75T スプリング (4)

#350 Oil

#350 Oil
#350 オイル

12. Parts Include / 製品に含めるパーツ

BAG 7



M3 x 6 Flat Screw (2)
M3 x 6 フラットスクリュー (2)



M3 x 8 Flat Screw (7)
M3 x 8 フラットスクリュー (7)



M3 x 10 Flat Screw (1)
M3 x 10 フラットスクリュー (1)



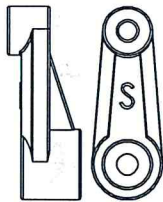
M3 x 6 Button Screw (1)
M3 x 6 ボタンスクリュー (1)



M3 x 8 Button Screw (2)
M3 x 8 ボタンスクリュー (2)



M3 x 12 Button Screw (4)
M3 x 12 ボタンスクリュー (4)



Servo Saver - SANWA, JRACOMS, KO (1)
サーボセイバー - SANWA, JRACOMS, KO (1)



Double Side Stick Tape (1)
両面テープ (1)



M3 x 6 x 1.0 Spacer (1)
M3 x 6 x 1.0 スペース (1)



M3 x 6 x 4.5 Spacer (1)
M3 x 6 x 4.5 スペース (1)



M3 Countersunk Washer (4)
M3 カウンターシンクワッシャー (4)



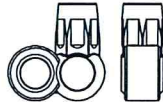
M1.5 x 22 Pin (1)
M1.5 x 22 ピン (1)



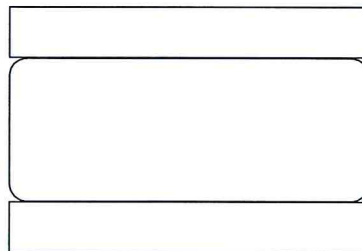
4.8mm Ball Stud L=6 (1)
4.8mm ボールスタンド L=6 (1)



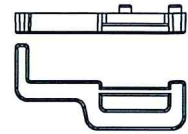
28mm Turnbuckle (1)
28mm ターンバックル (1)



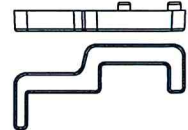
4.8mm Servo Ball End (1)
4.8mm サーボボールエンド (1)



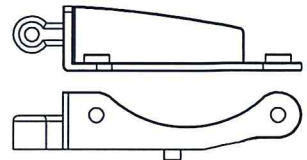
1mm EVA Pad (1)
1mm EVA パッド (1)



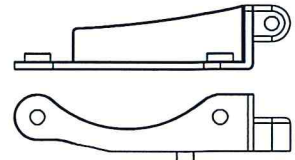
Battery Mount A (1)
バッテリーマウント A (1)



Battery Mount B (1)
バッテリーマウント B (1)



Front Fan Mount (1)
フロントファンマウント (1)



Rear Fan Mount (1)
リアファンマウント (1)



Floating Servo Mount (1)
フローティングサーボマウント (1)



FACTORY RACING PRODUCTS

Battery Belt (1)
バッテリーベルト (1)

BAG 8



Flanged Nut - 4mm (4)
フランジナット - 4mm (4)



4mm Adaptor (4)
4mm アダプター (4)



M1.6 x 5 Socket Screw (4)
M1.6 x 5 ソケットスクリュー (4)



M3 x 8 Flat Screw (3)
M3 x 8 フラットスクリュー (3)



M3 x 10 Flat Screw (4)
M3 x 10 フラットスクリュー (4)



M2 x 9.8 Pin (4)
M2 x 9.8 ピン (4)



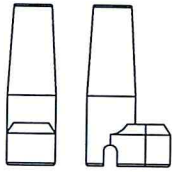
M3 x 10 Button Screw (2)
M3 x 10 ボタンスクリュー (2)



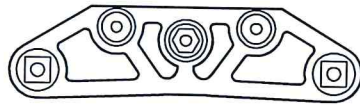
Body Clip (10)
ボディクリップ (10)

12. Parts Include / 製品に含めるパーツ

BAG 8



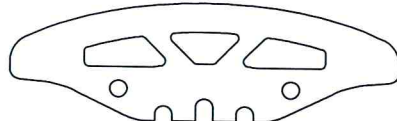
Antenna Post (1)
アンテナポスト (1)



Bumper (1)
バンパー (1)



Upper Bumper (1)
アッパーバンパー (1)



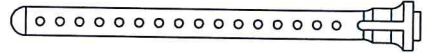
Foam Bumper (2)
フォームバンパー (2)



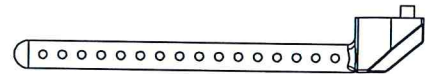
Body Post Cushion (4)
ボディーポストクッション (4)



Antenna and Antenna Rod Head (1)
アンテナ & アンテナロッドヘッド (1)



Front Body Post (2)
フロント・ボディーポスト (2)



Rear Body Post (2)
リア・ボディーポスト (2)

BAG

ST-025



M3 x 10 Flat Screw (1)
M3 x 10 フラットスクリュー (1)



M5 x 7 x 0.2 shim (1)
M5 x 7 x 0.2 シム (1)



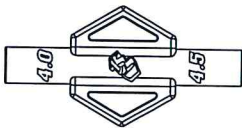
M3 Lock Nut (1)
M3 ロックナット (1)



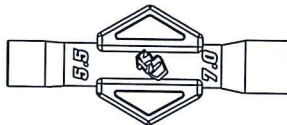
M5.7 x 5.5 Flanged Tube (1)
M5.7 x 5.5 フランジチューブ (1)



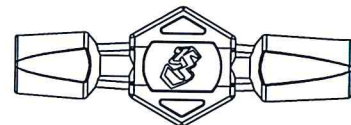
M3 Countersunk Washer (1)
M3 カウンターシンクワッシャー (1)



Cross Wrench (1)
クロスレンチ (1)



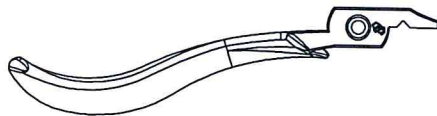
Cross Wrench (1)
クロスレンチ (1)



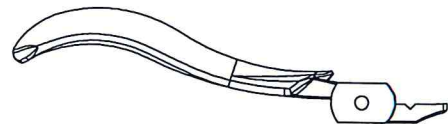
Ball Cap Socket (1)
ボールキャップソケット (1)



Turnbuckle Tuner (1)
ターンバックルチューナ (1)



Ball Link Plier -2 (1)
ボールリンクプライヤー -2 (1)

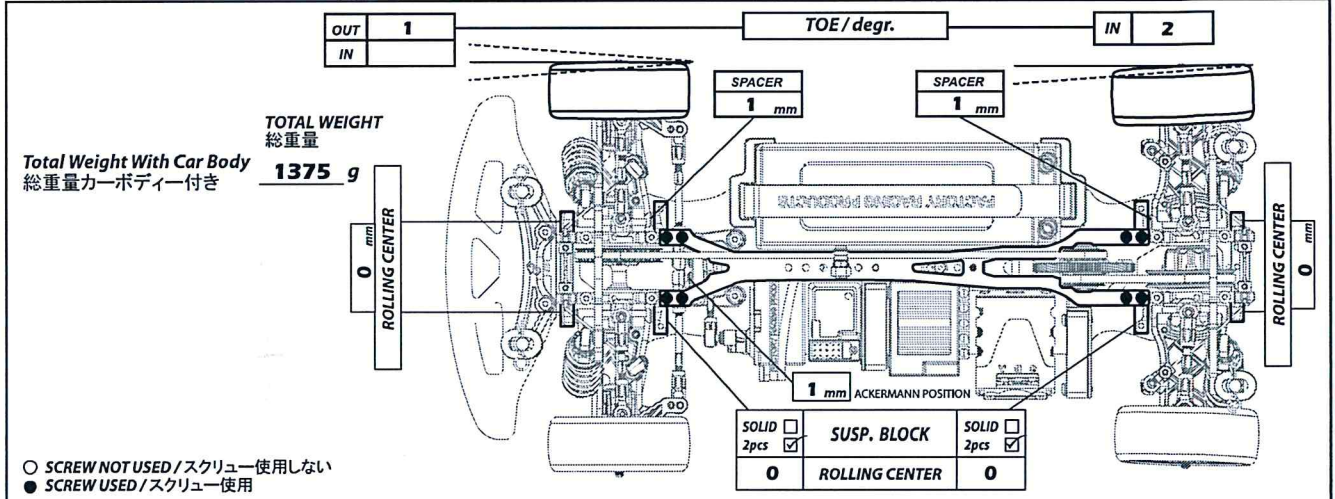
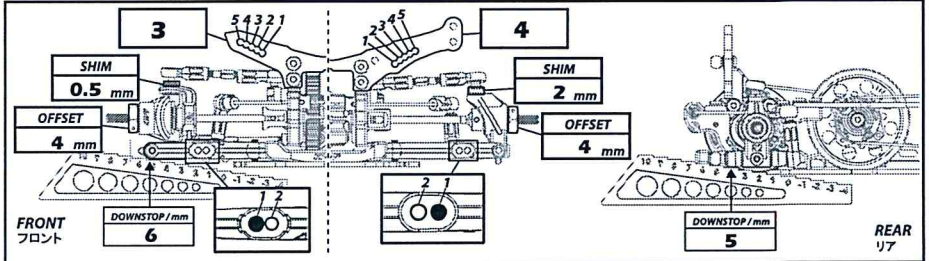
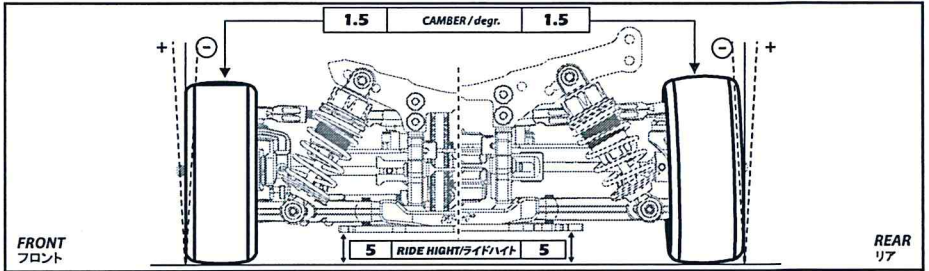


Ball Link Plier -1 (1)
ボールリンクプライヤー -1 (1)

SET-UP SHEET / セットアップ用紙



RACE レース	TEST		
TRACK サーキット名	PYC		
NAME お名前	BRACING		
CITY / COUNTRY 都市/国家	HONG KONG		
CONTACT 連絡先	_____		
DATE 日付	AIR TEMP. 気温	TRACK TEMP. サーキット気温	HUMIDITY 湿度
21/6	32°C	48°C	60%
QUALIFYING POSITION 予選位置	BEST LAP TIME / sec ベストラップタイム/秒		
_____	_____		
FINAL POSITION 最終位置	RACE LENGTH / minutes レース長さ/分		
_____	_____		



Total Weight With Car Body
総重量カーボディ付き **1375 g**

SHOCKS / ショック		
FRONT / フロント		REAR / リア
<input type="checkbox"/> M1.5 x 15 x 23mm T=6.5 (Black)		<input type="checkbox"/>
<input checked="" type="checkbox"/> M1.5 x 15 x 23mm T=6.75 (Red)		<input checked="" type="checkbox"/>
<input type="checkbox"/> M1.5 x 15 x 23mm T=7.0 (Blue)		<input type="checkbox"/>
<input type="checkbox"/> M1.5 x 15 x 23mm T=7.25 (Green)		<input type="checkbox"/>
<input type="checkbox"/> M1.5 x 15 x 23mm T=7.5 (Yellow)		<input type="checkbox"/>
<input type="checkbox"/> M1.5 x 15 x 23mm T=7.75 (White)		<input type="checkbox"/>
<input type="checkbox"/> M1.5 x 15 x 23mm T=8.0 (Clear)		<input type="checkbox"/>
OTHER: _____		
450	OIL / W オイル/W	450
52	LENGTH / mm 長/mm	52
50	PRELOAD / mm プリロード/mm	50
20%	REBOUND % リバウンド%	20%
<input type="checkbox"/> YES <input checked="" type="checkbox"/> NO	FOAM INSERTS フォーム挿入	<input type="checkbox"/> YES <input checked="" type="checkbox"/> NO
<input type="checkbox"/> YES <input checked="" type="checkbox"/> NO	O-RING ON SHAFT シャフトにOリング取付	<input type="checkbox"/> YES <input checked="" type="checkbox"/> NO
	HOLES IN PISTON ピストンのホール数	
COMMENTS / コメント		

TRACK CONDITION サーキット状態	<input type="checkbox"/> CONCRETE コンクリート	<input type="checkbox"/> CARPET カーペット	<input checked="" type="checkbox"/> ASPHALT アスファルト
	<input type="checkbox"/> TECHNICAL テクニカル	<input type="checkbox"/> MIXED テクニカルミックス	<input type="checkbox"/> FAST ファスト
TRACTION 牽引力	<input type="checkbox"/> LOW 低	<input checked="" type="checkbox"/> MEDIUM 中	<input type="checkbox"/> HIGH 高
ESC ESC	Scorpion Vanguard		BATTERIES バッテリー
BODY ボディ	PF LTC-R		SCORPION 5800mAh 100C
	ARMATURE 接端子	TIMING タイミング	0
	+ SPRING スプリング	-	
MOTOR モーター	Scorpion 13.5	+ BRUSH FACE ブラシフェース	-
		+ BRUSH COMP. ブラシ材質	-
PINION / T ピニオン/T		SPUR GEAR / T スパーギア/T	
64 P / 35 T		64 P / 104 T	
TRANSMISSION / トランスミッション			
FRONT / フロント		REAR / リア	
<input type="checkbox"/>	BALL DIFFERENTIAL / ボールデフ	<input type="checkbox"/>	
<input type="checkbox"/>	ROLLER DIFFERENTIAL / ローラーデフ	<input type="checkbox"/>	
<input type="checkbox"/>	GEAR DIFFERENTIAL / ギアデフ	<input type="checkbox"/>	
<input type="checkbox"/>	DIFFERENTIAL ディファレンシャル	<input checked="" type="checkbox"/>	7000 W
<input type="checkbox"/>	LOOSE 緩み	<input type="checkbox"/>	LOOSE 緩み
<input type="checkbox"/>	MEDIUM 速度	<input type="checkbox"/>	MEDIUM 速度
<input type="checkbox"/>	TIGHT 締め	<input type="checkbox"/>	TIGHT 締め
<input type="checkbox"/>	ONE WAY DIFFERENTIAL ワンウェイデフ	<input type="checkbox"/>	MIDDLE ONE WAY PULLEY ミドルワンウェイプーリー
<input checked="" type="checkbox"/>	SOLID AXLE ソリッドアクスル	<input checked="" type="checkbox"/>	FIXED フィックス
		<input checked="" type="checkbox"/>	ONE-WAY ワンウェイ

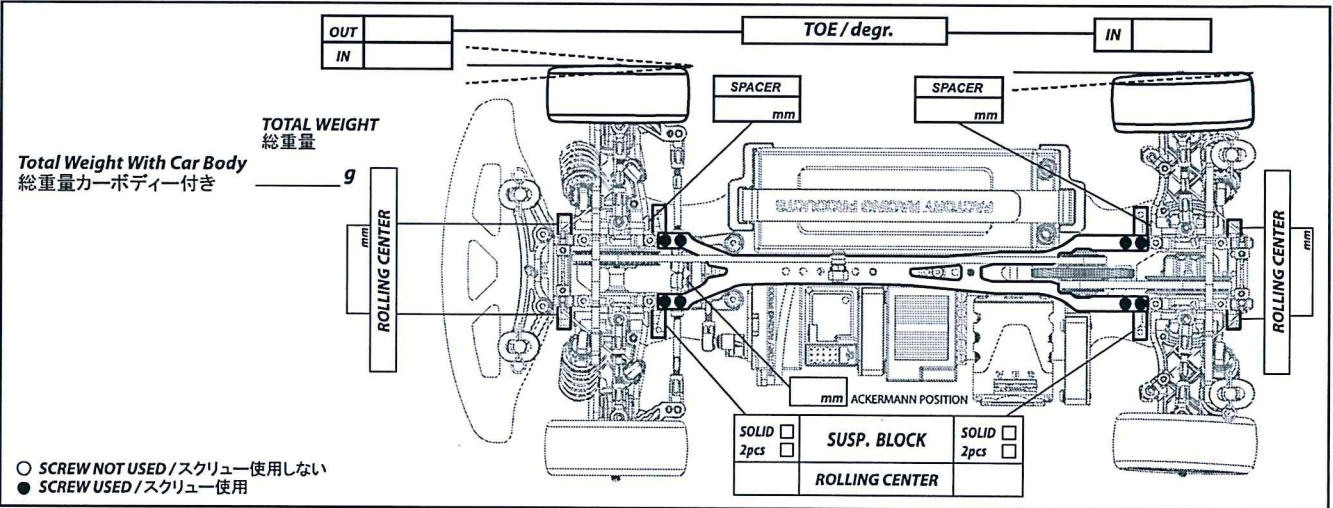
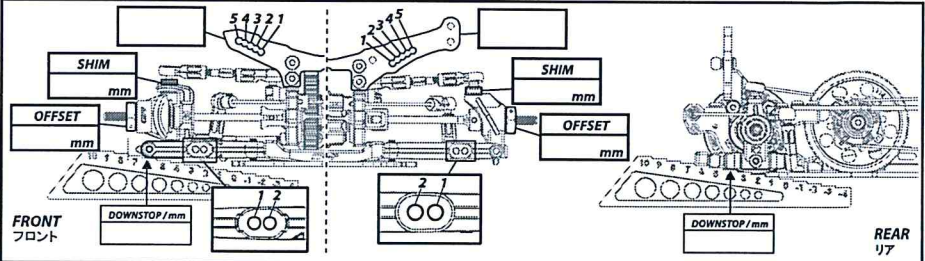
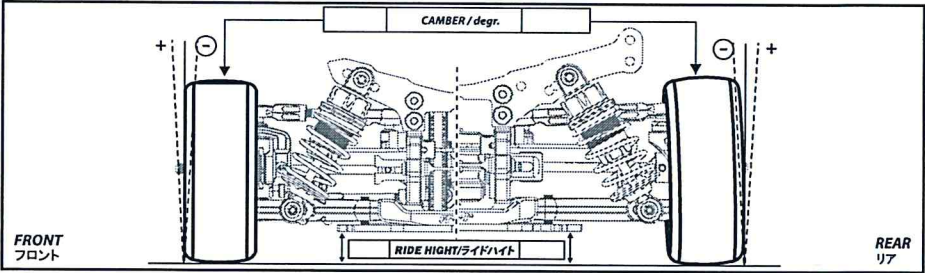
FRONT フロント		REAR リア
	SHIM 4 mm	
	SHIM 1.5 mm	
Rush 36	TIRES / タイヤー	Rush 36
63	DIAMETER / mm 寸法/mm	63
039M	INSERTS 挿入	039M
MG3	ADDITIVE 添加剤	MG3
ANTI-ROLL BAR / アンチロールバー		
FRONT / フロント		REAR / リア
<input type="checkbox"/>	Soft / ソフト (D = 1.2)	<input checked="" type="checkbox"/>
<input checked="" type="checkbox"/>	Soft Medium / ソフトミディアム (D = 1.3)	<input type="checkbox"/>
<input type="checkbox"/>	Medium / ミディアム (D = 1.4)	<input type="checkbox"/>
<input type="checkbox"/>	Hard / ハード (D = 1.5)	<input type="checkbox"/>
<input type="checkbox"/>	None / 無し	<input type="checkbox"/>
TREATED AREA / 損耗位置		
FRONT LEFT フロントレフト	FRONT RIGHT フロントライト	REAR LEFT リアレフト
		REAR RIGHT リアライト

ADVANCE

1/10 SCALE RADIO CONTROL TOURING CAR

RACE レース			
TRACK サーキット名			
NAME お名前			
CITY / COUNTRY 都市/国家			
CONTACT 連絡先			
DATE 日付	AIR TEMP. 気温	TRACK TEMP. サーキット気温	HUMIDITY 湿度
QUALIFYING POSITION 序位位置		BEST LAP TIME / sec ベストラップタイム/秒	
FINAL POSITION 最後位置		RACE LENGTH / minutes レース長さ/分	

SET-UP SHEET / セットアップ用紙



○ SCREW NOT USED / スクリュー使用しない
 ● SCREW USED / スクリュー使用

SHOCKS / ショック	
FRONT / フロント	REAR / リア
<input type="checkbox"/> M1.5 x 15 x 23mm T=6.5 (Black) <input type="checkbox"/> <input type="checkbox"/> M1.5 x 15 x 23mm T=6.75 (Red) <input type="checkbox"/> <input type="checkbox"/> M1.5 x 15 x 23mm T=7.0 (Blue) <input type="checkbox"/> <input type="checkbox"/> M1.5 x 15 x 23mm T=7.25 (Green) <input type="checkbox"/> <input type="checkbox"/> M1.5 x 15 x 23mm T=7.5 (Yellow) <input type="checkbox"/> <input type="checkbox"/> M1.5 x 15 x 23mm T=7.75 (White) <input type="checkbox"/> <input type="checkbox"/> M1.5 x 15 x 23mm T=8.0 (Clear) <input type="checkbox"/>	<input type="checkbox"/> <input type="checkbox"/> <input type="checkbox"/> <input type="checkbox"/> <input type="checkbox"/> <input type="checkbox"/>
OTHER: _____	
OIL / W オイル/W	
LENGTH / mm 長/mm	
PRELOAD / mm プリロード/mm	
REBOUND % リバウンド%	
<input type="checkbox"/> YES <input type="checkbox"/> NO	FOAM INSERTS フォーム挿入 <input type="checkbox"/> YES <input type="checkbox"/> NO
<input type="checkbox"/> YES <input type="checkbox"/> NO	O-RING ON SHAFT シャフトにOリング取付 <input type="checkbox"/> YES <input type="checkbox"/> NO
	HOLES IN PISTON ピストンのホール数
COMMENTS / コメント	

TRACK CONDITION サーキット状態	<input type="checkbox"/> CONCRETE コンクリート <input type="checkbox"/> TECHNICAL テクニカル <input type="checkbox"/> CARPET カーペット <input type="checkbox"/> MIXED テクニカルミックス <input type="checkbox"/> ASPHALT アスファルト <input type="checkbox"/> FAST ファスト
TRACTION 牽引力	<input type="checkbox"/> LOW 低 <input type="checkbox"/> MEDIUM 中 <input type="checkbox"/> HIGH 高
ESC ESC	BATTERIES バッテリー
BODY ボデー	WING ウイング
ARMATURE 接端子	TIMING タイミング
	+ SPRING スプリング -
MOTOR モーター	+ BRUSH FACE ブラシフェース -
	+ BRUSH COMP. ブラシ材質 -
PINION / T ピニオン/T	SPUR GEAR / T スパーギア/T
P / T	P / T
TRANSMISSION / トランスミッション	
FRONT / フロント	REAR / リア
<input type="checkbox"/> BALL DIFFERENTIAL / ボールデフ <input type="checkbox"/> <input type="checkbox"/> ROLLER DIFFERENTIAL / ローラーデフ <input type="checkbox"/> <input type="checkbox"/> GEAR DIFFERENTIAL / ギアデフ <input type="checkbox"/> <input type="checkbox"/> DIFFERENTIAL / デイファレンシャル <input type="checkbox"/> W	<input type="checkbox"/> <input type="checkbox"/> <input type="checkbox"/> <input type="checkbox"/> W
<input type="checkbox"/> LOOSE 緩み <input type="checkbox"/> MEDIUM 適度 <input type="checkbox"/> TIGHT 締め	<input type="checkbox"/> LOOSE 緩み <input type="checkbox"/> MEDIUM 適度 <input type="checkbox"/> TIGHT 締め
ONE WAY DIFFERENTIAL ワンウェイデフ <input type="checkbox"/>	MIDDLE ONE WAY PULLEY ミドルワンウェイプリー <input type="checkbox"/>
SOLID AXLE ソリッドアクスル <input type="checkbox"/>	FIXED フィックス <input type="checkbox"/> ONE-WAY ワンウェイ <input type="checkbox"/>

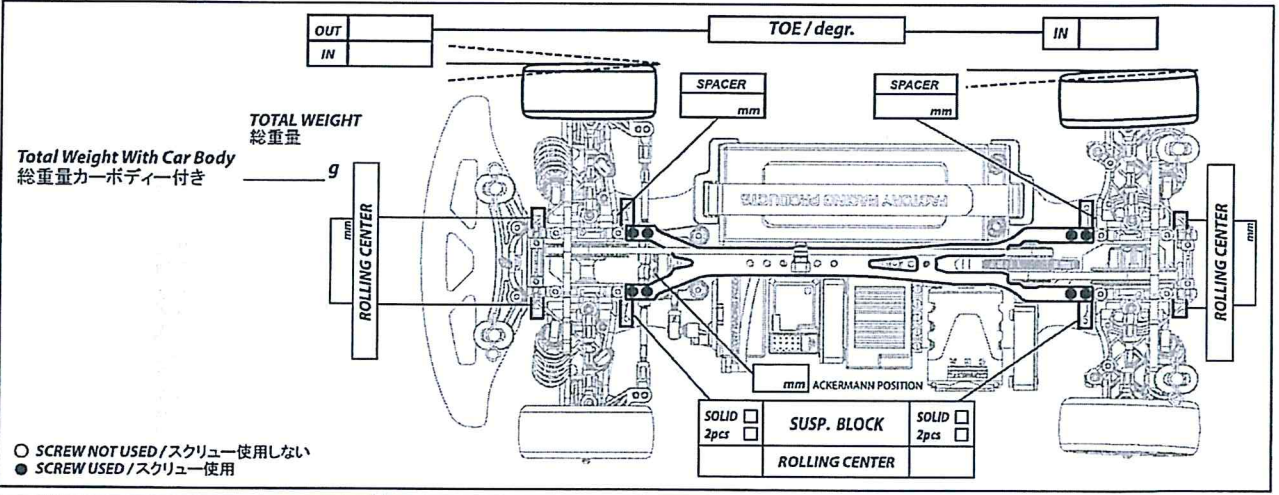
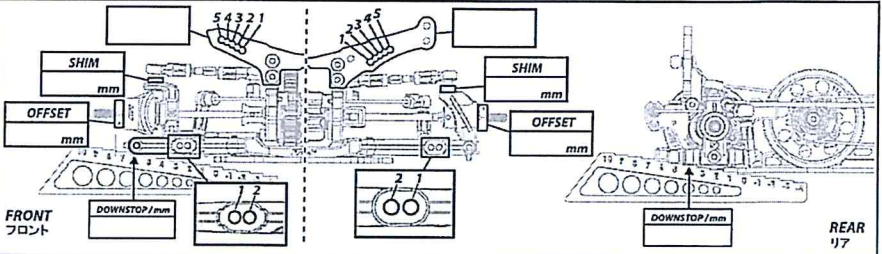
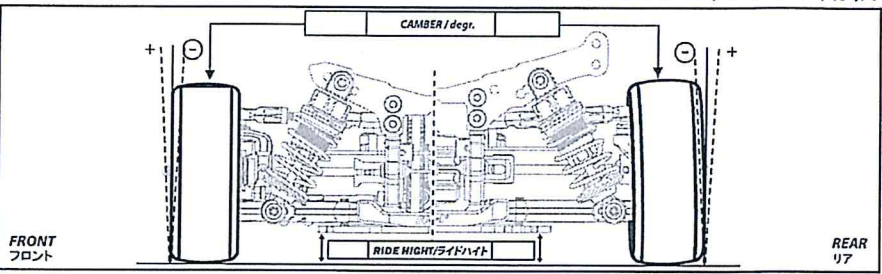
FRONT フロント	SHIM mm
REAR リア	SHIM mm
TIRES / タイヤー	
DIAMETER / mm 寸法/mm	
INSERTS 挿入	
ADDITIVE 添加剤	
ANTI-ROLL BAR / アンチロールバー	
FRONT / フロント	REAR / リア
<input type="checkbox"/> Soft / ソフト (D = 1.2) <input type="checkbox"/> <input type="checkbox"/> Soft Medium / ソフトミディアム (D = 1.3) <input type="checkbox"/> <input type="checkbox"/> Medium / ミディアム (D = 1.4) <input type="checkbox"/> <input type="checkbox"/> Hard / ハード (D = 1.5) <input type="checkbox"/> <input type="checkbox"/> None / 無し <input type="checkbox"/>	<input type="checkbox"/> <input type="checkbox"/> <input type="checkbox"/> <input type="checkbox"/>
TREATED AREA / 損耗位置	
FRONT LEFT フロントレフト	FRONT RIGHT フロントライト
REAR LEFT リアレフト	REAR RIGHT リアライト

SET-UP SHEET / セットアップ用紙



1/10 SCALE RACING CONTROL TORQUE CAR

RACE レース			
TRACK サーキット名			
NAME お名前			
CITY / COUNTRY 都市/国家			
CONTACT 連絡先			
DATE 日付	AIR TEMP. 気温	TRACK TEMP. サーキット気温	HUMIDITY 湿度
QUALIFYING POSITION 序位位置		BEST LAP TIME / sec ベストラップタイム/秒	
FINAL POSITION 最終位置		RACE LENGTH / minutes レース長/分	



TOTAL WEIGHT
総重量

Total Weight With Car Body
総重量カーボディ付き

g

SHOCKS / ショック

FRONT / フロント	REAR / リア
<input type="checkbox"/> M1.5 x 15 x 23mm T=6.5 (Black)	<input type="checkbox"/>
<input type="checkbox"/> M1.5 x 15 x 23mm T=6.75 (Red)	<input type="checkbox"/>
<input type="checkbox"/> M1.5 x 15 x 23mm T=7.0 (Blue)	<input type="checkbox"/>
<input type="checkbox"/> M1.5 x 15 x 23mm T=7.25 (Green)	<input type="checkbox"/>
<input type="checkbox"/> M1.5 x 15 x 23mm T=7.5 (Yellow)	<input type="checkbox"/>
<input type="checkbox"/> M1.5 x 15 x 23mm T=7.75 (White)	<input type="checkbox"/>
<input type="checkbox"/> M1.5 x 15 x 23mm T=8.0 (Clear)	<input type="checkbox"/>

OTHER: _____

	OIL / W オイル/W	
	LENGTH / mm 長/mm	
	PRELOAD / mm プリロード/mm	
	REBOUND % リバウンド%	
<input type="checkbox"/> YES <input type="checkbox"/> NO	FOAM INSERTS フォーム挿入	<input type="checkbox"/> YES <input type="checkbox"/> NO
<input type="checkbox"/> YES <input type="checkbox"/> NO	O-RING ON SHAFT シャフトにOリング取付	<input type="checkbox"/> YES <input type="checkbox"/> NO
	HOLES IN PISTON ピストンのホール数	

COMMENTS / コメント

TRACK CONDITION / サーキット状態

<input type="checkbox"/> CONCRETE コンクリート	<input type="checkbox"/> CARPET カーペット	<input type="checkbox"/> ASPHALT アスファルト
<input type="checkbox"/> TECHNICAL テクニカル	<input type="checkbox"/> MIXED テクニカルミックス	<input type="checkbox"/> FAST ファスト

TRACTION / 牽引力

<input type="checkbox"/> LOW 低	<input type="checkbox"/> MEDIUM 中	<input type="checkbox"/> HIGH 高
-----------------------------------	--------------------------------------	------------------------------------

ESC ESC

BATTERIES / バッテリー

BODY ボディ

WING ウイング

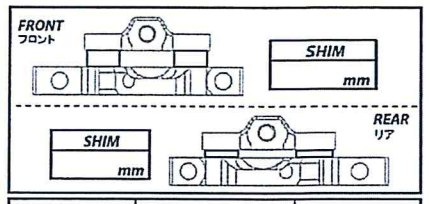
ARMATURE 操子	TIMING タイミング
+ SPRING スプリング	-
+ BRUSH FACE ブラッシュフェイス	-
+ BRUSH COMP. ブラッシュ材質	-

PINION / T ピニオン/T	SPUR GEAR / T スパーギア/T
P / T	P / T

TRANSMISSION / トランスミッション

FRONT / フロント	REAR / リア
<input type="checkbox"/>	<input type="checkbox"/>
<input type="checkbox"/>	<input type="checkbox"/>
<input type="checkbox"/>	<input type="checkbox"/>
<input type="checkbox"/>	<input type="checkbox"/>
<input type="checkbox"/>	<input type="checkbox"/>
<input type="checkbox"/>	<input type="checkbox"/>

<input type="checkbox"/> LOOSE 緩め	<input type="checkbox"/> MEDIUM 適度	<input type="checkbox"/> TIGHT 締め	<input type="checkbox"/> LOOSE 緩め	<input type="checkbox"/> MEDIUM 適度	<input type="checkbox"/> TIGHT 締め
<input type="checkbox"/>	<input type="checkbox"/>	<input type="checkbox"/>	<input type="checkbox"/>	<input type="checkbox"/>	<input type="checkbox"/>
<input type="checkbox"/>	<input type="checkbox"/>	<input type="checkbox"/>	<input type="checkbox"/>	<input type="checkbox"/>	<input type="checkbox"/>
<input type="checkbox"/>	<input type="checkbox"/>	<input type="checkbox"/>	<input type="checkbox"/>	<input type="checkbox"/>	<input type="checkbox"/>



TIRES / タイヤー

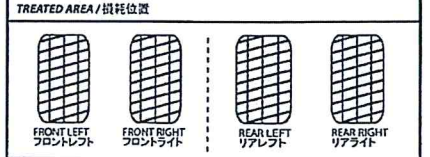
DIAMETER / mm
寸法/mm

INSERTS
挿入

ADDITIVE
添加剤

ANTI-ROLL BAR / アンチロールバー

FRONT / フロント	REAR / リア
<input type="checkbox"/> Soft / ソフト (D = 1.2)	<input type="checkbox"/>
<input type="checkbox"/> Soft Medium / ソフトミディアム (D = 1.3)	<input type="checkbox"/>
<input type="checkbox"/> Medium / ミディアム (D = 1.4)	<input type="checkbox"/>
<input type="checkbox"/> Hard / ハード (D = 1.5)	<input type="checkbox"/>
<input type="checkbox"/> None / 無し	<input type="checkbox"/>





RACING®
www.3racing.com.hk

Copyright © 2016 World Space CAD Industrial Co. / 禁無斷轉載複製