

# Bedienungsanleitung Monstertronic

Crawler King MT2048



CE

**MonsterTronic**

[www.monstertronic.org](http://www.monstertronic.org)

## Inhaltsverzeichnis

1. Einführung
2. Sicherheitshinweise
3. Verpackungsinhalt
4. Laden des Fahrakkus
5. Sender
6. Erste Fahrt
7. Batterie Richtlinie
8. Konformität

**Unsere Produkte unterliegen einer strengen Qualitätskontrolle. Aufgrund einer kontinuierlichen Weiterentwicklung und Verbesserung unserer Produkte kann es vorkommen dass Änderungen am Produkt vor Aktualisierung der Anleitung umgesetzt werden. Sollten Sie Probleme bei der Verwendung des Produkts aufgrund einer veralteten Anleitung haben wenden sie sich bitte an den Kundenservice.**

### 1. Einführung

Danke, dass Sie sich für ein Produkt von Monstertronic entschieden haben. Sie haben somit die richtige Entscheidung in Sachen Produktqualität und Ersatzteilversorgung getroffen. Alle unsere Produkte werden sorgfältig auf Vollständigkeit und Funktion geprüft. Unsere Produkte entsprechen den in der EU und Deutschland geforderten Normen und Richtlinien. Wir wünschen Ihnen ungetrübten Spaß mit unseren Produkten. Um Ihre Sicherheit zu gewährleisten, lesen Sie bitte die komplette Anleitung vor der Erstfahrt.



Warnung -> Nichtbeachten dieser Instruktionen kann zu Schäden oder Verletzungen führen



Achtung -> Nichtbeachten dieser Instruktionen kann gefährliche Situationen hervorrufen



Verboten -> Unter keinen Umständen ausführen

## 2. Sicherheitshinweise

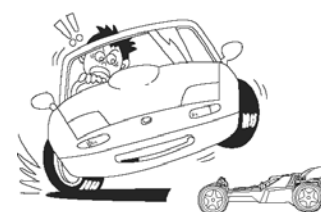
- **Geeignet für Kinder ab 3 Jahren**
- Hände ,Gesicht ,Haare und lose Kleidung von drehenden Teile fernhalten
- greifen Sie nicht in drehende Teile
- Nach dem fahren Batterie Stecker immer trennen und Modell ausschalten
- fahren Sie nur, wo es sicher ist und Sie keine Dritten gefährden
- Für die Fernsteuerung empfehlen wir AA-Batterien oder AA-Akkus mit einer Nennspannung von 1,5V bzw. 1,2V
- bewahren Sie die Bedienungsanleitung auf und lesen Sie diese vor Gebrauch des Modells sorgfältig
- Testen Sie vor jeder Fahrt die Reichweite der Fernbedienung

### **Fahren Sie nicht:**

- In Menschenansammlungen
- auf Personen oder Tiere zu
- bei schlechter Sicht
- in der Nähe von Hochspannungsleitungen, Funkmasten oder bei Gewitter
- bei Regen oder in feuchter Umgebung

### **2.1 Sicherheitshinweise Batterien**

- bewahren Sie Akkus/Batterien immer außerhalb der **Reichweite von** Kindern auf
- nicht wieder aufladbare Batterien dürfen nicht geladen werden
- aufladbare Batterien müssen vor dem Laden aus der Fernsteuerung genommen werden
- ungleiche Batterien oder neue und gebrauchte Batterien dürfen nicht zusammen verwendet werden
- es dürfen nur die empfohlenen Batterien oder die eines gleichwertigen Typs verwendet werden.
- leere Batterien müssen aus der Fernsteuerung entnommen werden
- Die Anschlussklemmen dürfen nicht kurz geschlossen werden
- Batterien müssen aus der Fernsteuerung entnommen werden wenn sie längere Zeit nicht gebraucht wird
- Das Modell ist mit einem aufladbaren NiMh Akku ausgestattet
- Akku nur mit dem mitgelieferten Ladegerät laden
- für den Ladevorgang immer eine feuerfeste Unterlage verwenden
- während des Ladevorgangs Akku nie unbeaufsichtigt lassen
- der Akku muss immer vollständig aufgeladen werden
- die Kontakte des Akkus niemals trennen oder kurz schließen
- die Kontakte des Akkus niemals beschädigen oder verändern
- den Akku niemals mechanisch beschädigen(es besteht Explosions Gefahr)
- der Akku darf ohne Aufsicht nicht in die Nähe von Kindern gelangen
- das Modell darf baulich nicht verändert werden
- das Modell und den Sender nach Gebrauch ausschalten
- Kinder dürfen dieses Modell nur unter Aufsicht eines Erwachsenen in Betrieb nehmen
- Ausgelaufene oder beschädigte Batterien/Akkus können bei Berührung Verätzungen verursachen. Falls Haut oder Augen damit in Kontakt kommen ergreifen Sie Maßnahmen der Ersten Hilfe und suchen Sie einen Arzt auf



### 3. Verpackungsinhalt und Technische Daten

- Fahrzeug
- Sender
- Akku
- Ladestecker

### 4. Einlegen der Batterien / Laden des Fahrakkus

Das Batteriefach des Senders befindet sich auf der Unterseite des Senders. Legen Sie den Sender auf eine weiche Unterlage und öffnen mit Hilfe eines Schraubendrehers das Batteriefach. Achten Sie beim Einlegen der AA Batterien unbedingt auf die korrekte Polarität und verwenden Sie ausschließlich unbeschädigte, volle Batterien.

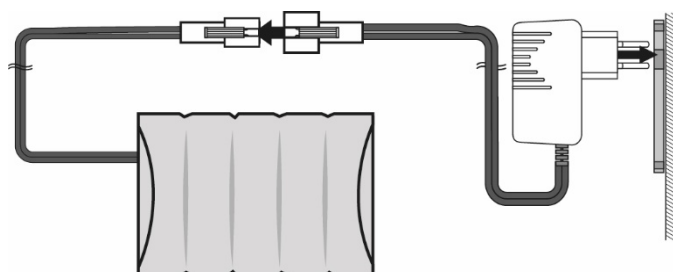
#### (Beachten Sie die Sicherheitshinweise)

Um den Fahrakku in das Modell einzulegen legen Sie das Modell kopfüber auf eine weiche Unterlage und entfernen mit einem Schraubendreher die Sicherung am Batteriefach. Die Klappe kann nun zur Seite geschoben werden. Achten Sie beim Verbinden von Akku und Modell darauf dass das Modell ausgeschaltet ist. Stellen Sie sicher dass beim Schließen des Batteriefachs kein Kabel eingeklemmt wird und schrauben Sie die Sicherung wieder ein.

**Ihr Modell ist nun betriebsbereit.**

#### Akku und Ladevorgang

Stecken Sie den Netzstecker in eine Steckdose und verbinden Sie das Kabel des Ladegeräts mit dem Akku. Achten Sie beim Verbinden auf die korrekte Polarität. Der Ladevorgang beginnt unverzüglich. Nach Erlöschen der Leuchtdiode ist der Akku vollständig aufgeladen und kann wieder in das Modell eingesetzt werden. Bitte beachten Sie die Sicherheitshinweise zum Laden von Akkus am Ende der Anleitung. (Abbildung Ähnlich)



## 4. Der Sender



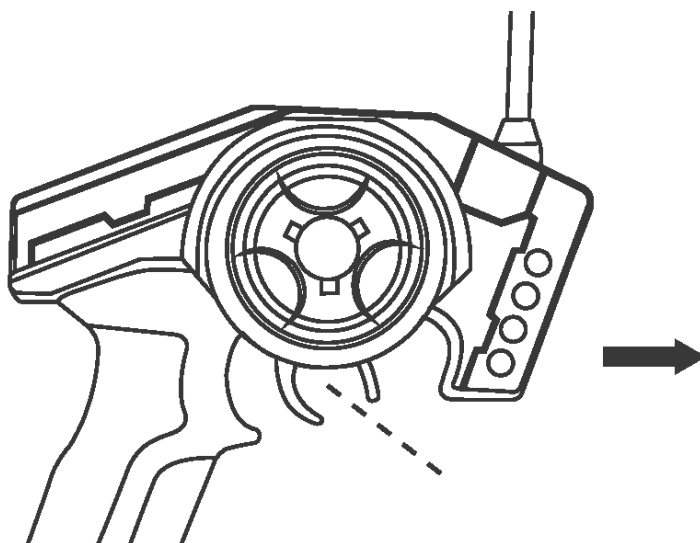
Erklärung Funktionstasten:

Model	Speichern Sie hier mehrere Modelle
Name	Ändern Sie hier die Namen der Modelle
Rev	drehen der Servo/Funtionsrichtung
E.Point	Einstellen des Maximalen Endpunktes für Lenkung und Gas
Trim	Trimmung für alle Kanäle
D/R	Begrenzung der Lenkung beidseitig
EXP	Änderung der Kurve für Gas und Lenkung
ABS	Antiblockier Funtion

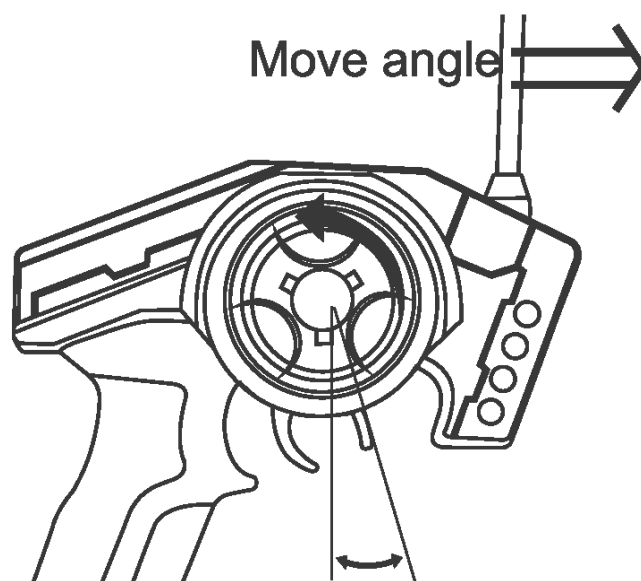
Diese Funktionen sind über die Bewegung der Menü Taste steuerbar  
Bestätigen Sie die Funktion indem Sie auf die Menütaste drücken

Halten Sie den Sender in der Hand und ziehen Sie mit dem Zeigefinger den Gashebel auf sich zu, das Auto fährt vorwärts.

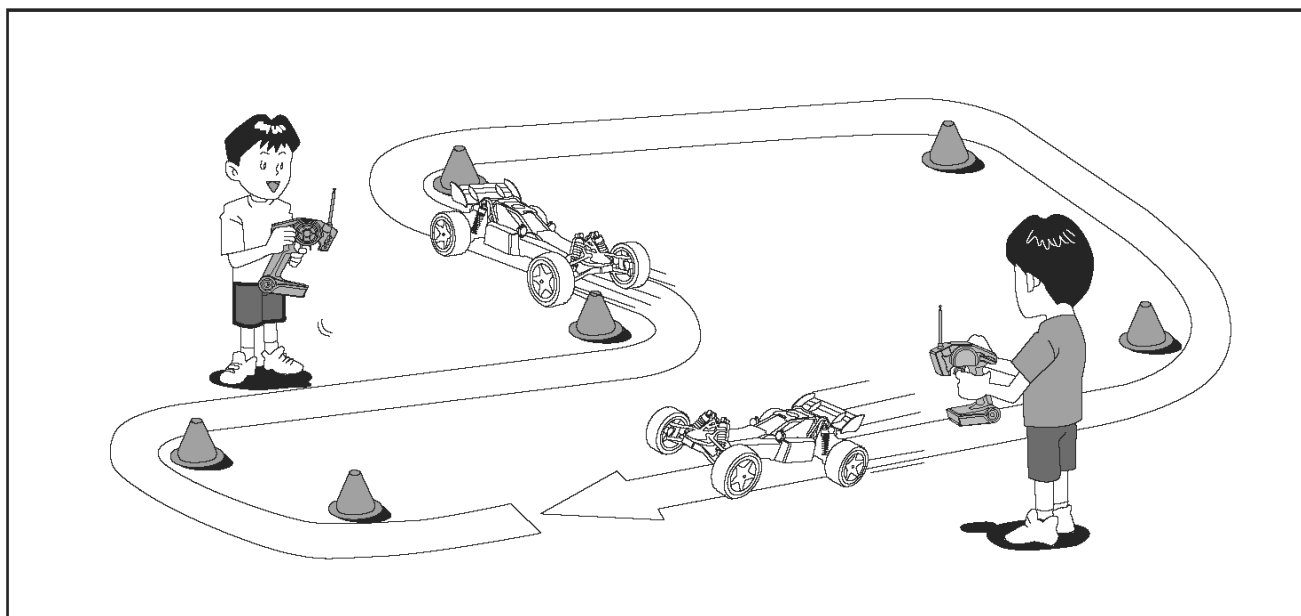
Drücken Sie den Gashebel nach vorne das Auto bremst und fährt dann Rückwärts.







Drehen Sie am Lenkrad nach links das Modell fährt nach links, drehen Sie am Lenkrad nach rechts fährt das Modell nach rechts. Beachten Sie das die Steuerung anders reagiert wenn Sie auf sich zu fahren.



## 6. Erste Fahrt

Schalten Sie den Sender ein und stecken dann den Akku zusammen – Modell und Sender binden sich. Sollte es nicht funktionieren, schalten Sie Auto und Fernbedienung aus und beginnen von vorne. Achtung: Sollte die LED an der Fernbedienung beginnen zu blinken, ist es wichtig SOFORT die Batterien der Fernbedienung zu wechseln, um volle Kontrolle über das Fahrzeug zu behalten!

**Sollte das Modell an Leistung verlieren, stellen Sie das Fahren sofort ein, ansonsten kann der Akku Schaden nehmen!**

### ACHTUNG:

1. Behalten Sie das Fahrzeug immer in Sichtweite und unter Kontrolle.
2. Benutzen Sie immer vollgeladene Batterien
3. Nutzen Sie das Fahrzeug nicht, wenn es optische oder mechanische Schäden aufweist
4. Greifen Sie niemals in drehende Bauteile
5. Trennen Sie nach dem Fahren immer den Fahrakku vom Fahrzeug

Sollten Sie Fragen zu Ihrem Monstertronic Produkt haben, wenden Sie sich an unser Service Department. Hier erhalten Sie unter [service@monstertronic.org](mailto:service@monstertronic.org) schnell Antworten auf Ihre Anfragen.

## Konformitätserklärung

Hiermit erklärt die Fa. Monstertronic, dass das Modell, den einschlägigen Richtlinien und Normen entspricht und die Serie entsprechend gefertigt wird.

(WEEE) Elektro- und Elektronikalt-/Schrottgeräte 2002/96/EG

Zur Konformität wenden Sie sich bitte an  
Monstertronic, Xu-Yang, Fan, Bismarckallee 10, 14193 Berlin

<http://monstertronic.org/Website/index.php/kontakt-service>



## Haftungsausschluss

Weder die Einhaltung der Betriebsanleitung im Zusammenhang mit dem Modell, noch die Bedienung und Methoden bei Betrieb, Verwendung und Wartung können von uns überwacht werden. Daher können wir keine Haftung für Verluste, Schäden oder Kosten die sich aus fehlerhafter Verwendung ergeben oder in irgendeiner Weise damit zusammenhängen, übernehmen.

## Gewährleistung

**Unter die gesetzliche Gewährleistung fallen Fabrikations- und Materialfehler bei normalem Gebrauch. Für Folgeschäden übernehmen wir keine Haftung!**

Von der Gewährleistung/Garantie sind ausgeschlossen:

- Schäden durch Nichtbeachten der Sicherheitsanweisungen oder der Bedienungsanleitung
- höhere Gewalt, Karambolagen, falsche Handhabung
- Überbeanspruchung oder Fremdeinwirkung
- eigenmächtige Veränderungen
- Schäden durch Kontrollverlust
- Einfluss von Strom, Hochspannung oder Blitzschlag
- Normale Abnutzung und Verschleißteile
- optische Mängel
- Transport-, Versand- oder Versicherungskosten

## Batterieverordnung

Hinweis zur Entsorgung von Altbatterien

Der nachfolgende Hinweis richtet sich an diejenigen, die Batterien oder Produkte mit eingebauten Batterien nutzen und in der an sie gelieferten Form nicht mehr weiterveräußern (Endnutzer):

Unentgeltliche Rücknahme von Altbatterien Batterien dürfen nicht über den Hausmüll entsorgt werden. Sie sind zur Rückgabe von Altbatterien gesetzlich verpflichtet, damit eine fachgerechte Entsorgung gewährleistet werden kann. Sie können Altbatterien an einer kommunalen Sammelstelle oder im Handel vor Ort abgeben. Auch wir sind als Vertreiber von Batterien zur Rücknahme von Altbatterien verpflichtet, wobei sich unsere Rücknahmeverpflichtung auf Altbatterien der Art beschränkt, die wir als Neubatterien in unserem Sortiment

führen oder geführt haben. Altbatterien vorgenannter Art können Sie daher entweder ausreichend frankiert an uns zurücksenden oder sie direkt an unserem Versandlager unter der folgenden Adresse unentgeltlich abgeben:

Monstertronic, Bismarckallee 10 , 14193 Berlin

## 2. Bedeutung der Batteriesymbole

Batterien sind mit dem Symbol einer durchgekreuzten Mülltonne (s. u.) gekennzeichnet. Dieses Symbol weist darauf hin, dass Batterien nicht in den Hausmüll gegeben werden dürfen. Bei Batterien, die mehr als 0,0005 Masseprozent Quecksilber, mehr als 0,002 Masseprozent Cadmium oder mehr als 0,004 Masseprozent Blei enthalten, befindet sich unter dem Mülltonnen-Symbol die chemische Bezeichnung des jeweils eingesetzten Schadstoffes – dabei steht „Cd“ für Cadmium, „Pb“ steht für Blei, und „Hg“ für Quecksilber.“

## 3. Starterbatterien

Beim Verkauf von Starterbatterien gelten die folgenden Besonderheiten: Der Verkäufer ist gem. § 10 BattG verpflichtet, gegenüber Endnutzern ein Pfand in Höhe von 7,50 Euro einschließlich Umsatzsteuer zu erheben, wenn der Endnutzer im Zeitpunkt des Kaufs der neuen Starterbatterie dem Verkäufer keine gebrauchte Starterbatterie zurückgibt. Der Kunde erhält beim Kauf einer Starterbatterie einen Pfandgutschein. Bei Rückgabe der alten Starterbatterie an einer vom öffentlich-rechtlichen-Entsorgungsträger eingerichteten Rücknahme stelle, hat sich der Kunde mittels Stempel und Unterschrift die Entsorgung bestätigen zu lassen. Anschließend hat der Kunde die Möglichkeit, diese Bestätigung unter Angabe seiner Kundennummer zur Erstattung des Pfands an den Verkäufer zurückzuschicken. Alternativ kann der Kunde seine alte Starterbatterie zusammen mit dem Pfandschein zur Erstattung des Pfandes auch direkt beim Verkäufer abgeben. (Auf Grund der Gefahrgutverordnung ist ein Versand der alten Batterie an den Verkäufer nicht zulässig.)

## Entsorgung

### a) Allgemein



Entsorgen Sie das Produkt am Ende seiner Lebensdauer gemäß den geltenden gesetzlichen Vorschriften.

### b) Batterien und Akkus

Sie als Endverbraucher sind gesetzlich (Batterieverordnung) zur Rückgabe aller gebrauchten Batterien und Akkus verpflichtet, eine Entsorgung über den Hausmüll ist untersagt!



Schadstoffhaltige Batterien/Akkus sind mit nebenstehenden Symbolen gekennzeichnet, die auf das Verbot der Entsorgung über den Hausmüll hinweisen. Die Bezeichnungen für das ausschlaggebende Schwermetall sind: Cd=Cadmium, Hg=Quecksilber, Pb=Blei (Bezeichnung steht auf Batterie/Akku z.B. unter den links abgebildeten Mülltonnen-Symbolen).



Ihre verbrauchten Batterien/Akkus können Sie unentgeltlich bei den Sammelstellen Ihrer Gemeinde, unseren Filialen oder überall dort abgeben, wo Batterien/Akkus verkauft werden.

Sie erfüllen damit die gesetzlichen Verpflichtungen und leisten Ihren Beitrag zum Umweltschutz.

### **Elektroaltgeräteverordnung**

Elektroartikel gehören nicht in den Hausmüll. Sie können Ihre alten, gebrauchten Elektroartikel unentgeltlich bei den öffentlichen Sammelstellen Ihrer Gemeinde abgeben.

Gemäß der EAR Verordnung ist Monstertronic registrierter Hersteller mit der WEEE-REG.-Nr DE59943395

## **Sicherheitshinweise**

Setzen Sie Ihre Lithium-Polymer-Zellen erst ein, wenn Sie alle Sicherheitshinweise/-Vorschriften gelesen und vollständig verstanden haben. Dieser Lithium-Polymer-Beipackzettel enthält wichtige Sicherheitshinweise zur Vermeidung potentieller Gefahren, die zu Personen- oder Geräteschäden führen können. Für Schäden die durch unsachgemäße oder nicht in den Sicherheitsbestimmungen entsprechenden Nutzung, Lagerung und/oder Ladung der Akkus entstehen, sonst können wir keinerlei Haftung oder Garantie übernehmen und keinen Schadensersatz leisten. Der Gewährleistungsanspruch eines Akkupacks endet automatisch mit der Manipulation durch den Erwerber. Hierzu zählen z.B. das Entfernen von Bauteilen (Kabel, Schrumpfschlauch, Platine), die Eigenkonfektionierung einzelner Zellen zu einem Pack, das Umlöten von Kabeln und Platinen. Es wird grundsätzlich empfohlen, spezielle Packs ausschließlich vom Hersteller konfektionieren zu lassen, da dort rationell und qualitativ hochwertig und entsprechend den Sicherheitsbedingungen gearbeitet werden kann.

### **1.1. Lagerung**

Lithium-Polymer niemals ins Wasser werfen oder Feuchtigkeit aussetzen. Auch dürfen diese nicht in der Nähe von Feuer, warmen und/oder heißen Orten, in der Sonne bzw. in der Nähe von brennbaren Materialien gelagert werden. Zellen die sich auf mehr als 60 Grad Celsius erhitzen, können sich selbst zerstören oder anfangen zu brennen. Bewahren Sie Lithium-Polymer-Akkus daher immer an einem feuersicheren Ort auf. Unbedingt außerhalb der Reichweite von Kindern aufbewahren!

LiPo-Akkus sollten generell nicht länger als einen Monat gelagert werden. Für eine längere Lagerung sollte ein Akku nur bis zu ca. 50-70 % geladen sein.

### **1.2. Kurzschlüsse vermeiden**

Die Pole des Lithium-Polymer-Akkus/ Akkupacks dürfen weder versehentlich noch vorsätzlich mit Metallgegenständen in Berührung kommen, da dies in der Regel einen Kurzschluss verursacht! Bei einem Kurzschluss entsteht in Millisekunden ein extrem hoher Strom, welcher zu einer Überhitzung der Zelle, zum Auslaufen von Elektrolyt und folglich zur Explosion und Flammenbildung führen kann. Das Schlucken von Elektrolytflüssigkeit oder den Kontakt mit Augen, Haut oder Schleimhäuten ist auf jeden Fall zu vermeiden.

### **1.3. Beschädigung der Alu-Laminat-Ummantelung**

Lithium-Polymer-Zellen dürfen auf keinen Fall geöffnet, getrennt, deformiert, verbogen oder mit anderen Packs zusammen gebracht oder -gelötet werden. Lötflächen dürfen weder verbogen, abgerissen noch zu Boden geworfen werden. Dies kann einen internen Kurzschluss und eine Explosion mit Flammenbildung zur Folge haben. Beachten Sie zudem, dass die in einem LiPo-Akku enthaltene Elektrolytflüssigkeit gesundheitsschädlich ist.

## 1.4. Laden

Laden Sie Lithium-Polymer-Zellen ausschließlich mit dafür geeigneten Ladegeräten oder entsprechenden Ladeprogrammen auf.

Der max. Ladestrom darf höchstens 1C (einfache Kapazität) betragen, d.h. bei einer 880er-Zelle max. 880mA, bei einer 1100er-Zelle max. 1100mA, bei einer 1800er-Zelle max. 1800mA usw. Die Ladespannung darf 4,2V pro Zelle auf keinen Fall überschreiten!

Erwärmt sich die Zelle beim Laden zu stark ( $>50^{\circ}\text{C}$ ) oder steigt die Zellenspannung über 4,2V, ist die Ladung sofort zu beenden! Auf keinen Fall Standard Ladegeräte für Ni-Cd oder Ni-MH verwenden! Auch dies kann zum Auslaufen von Elektrolyt und zur Explosionsgefahr führen. Li-Po's sollten nur kalt geladen werden (Zimmertemperatur).

Lithium-Polymer-Zellen dürfen nur auf feuerfestem, nicht brennbarem Untergrund oder in entsprechenden Behältnissen geladen und gelagert werden, von einer Ladung in geschlossenen Räumen ist sehr abzuraten. Auch unbeaufsichtigtes Laden ist unbedingt zu vermeiden!

## 1.5. Entladen

Die angegebenen Entladeströme sind unbedingt einzuhalten. Die Impulsbelastungsanlagen liegen im Millisekundenbereich und sollten auf keinen Fall für Dauerstromanwendungen verwendet werden. Die Zellspannung darf dabei nicht unter 2,9V fallen, da sonst die Zelle irreparabel zerstört wird. Die Entladung ist auf jeden Fall vorher abzubrechen um eine Explosion zu vermeiden.

Laden Sie Ihren LiPo dann neu, sobald erste Leistungsverluste ersichtlich werden.

## 1.6. Verwendung

Verwenden Sie einen LiPo-Akku niemals zusammen mit anderen Batterien. Eine ungewollte Entladung kann die LiPo Zellen oder die daneben verwendete Batterie zerstören.

### **WARNUNG:**

**Durch die enorme Energiedichte können sich Lithium-Polymer-Zellen bei Beschädigung entzünden oder gar explodieren.**

**Dies kann durch extreme Überladung, einen Unfall oder mechanische Beschädigung etc. verursacht werden.**

**Es ist deshalb extrem wichtig, den Ladevorgang zu überwachen. Nach einem Unfall sollte der Pack genauestens überprüft werden. Beispielsweise kann der Pack durch einen Unfall beschädigt worden sein und sich aber erst nach einer halben Stunde aufheizen. Im Falle eines Schadens halten Sie den Pack unter genauester Beobachtung. Die Verwendung eines defekten Akkus in einem elektronischen Gerät kann an diesem Schäden verursachen.**

## 1.7. Im Brandfall

Sollten Lithium-Polymer-Zellen Brand fangen, so darf auf gar keinen Fall mit Wasser gelöscht werden, da dies den Brand nur begünstigt und verschlimmert! Bitte fragen Sie Ihre lokale Feuerwehr nach geeignetem Löschmaterial, welches beim Laden auch immer in Reichweite sein sollte (z.B. trockener Sand).

Vermeiden Sie zudem das Einatmen der Lithiumgase, da dies zu Reizungen der Schleimhäute, Husten, Atembeschwerden und Kehlkopfentzündungen führen kann. Diese Beschwerden können auch erst mit Zeitverzögerung auftreten.

## 1.8. Entsorgung

Akkus enthalten giftige Substanzen. Werfen Sie daher gebrauchte Lithium-Polymer-Zellen nicht in den Hausmüll, sondern entsorgen Sie diese nach den Entsprechenden Gesetzesbestimmungen. Um einen versehentlichen Kurzschluss zu vermeiden, kleben Sie den Akkupack in jedem Fall mit Isolierband ab. Lithium-Zellen dürfen nur im entladenen Zustand in die Batterie-Sammelgefäße bei Handel und öffentlich-rechtlichen Entsorgungsträgern abgegeben werden. Bei nicht vollständig entladenen Zellen müssen diese gegen Kurzschlüsse vorsorglich an den Polen mit Klebeband geschützt werden.

**Sicherheit im Umgang mit Lithium-Polymer-Akkus ist nur dann gewährleistet, wenn die eben beschriebenen Sicherheitshinweise befolgt und die LiPo's keinen außergewöhnlichen Beanspruchungen ausgesetzt werden. Unsachgemäße Benutzung kann die Zellen zerstören oder Verletzungen von Personen zur Folge haben. Für daraus resultierende Schäden an Personen, Modellen oder Zellen kann weder unsere Firma noch vom Hersteller selbst Haftung übernommen werden.**

## Hinweise zur Technik

Lithium-Ionen-Polymer-Akkus (Kurz: LiPo) basieren vollständig auf der Li-Ion-Technik.

Der Unterschied zum Li-Ion-Akku liegt im Elektrolyt.

Es wurde verdickt und mit einer Polymer-Folie vereint. Somit ist es nicht mehr flüssig bzw. halbflüssig. Diese Eigenschaften ergeben somit einen extrem flachen Akku mit einer sehr hohen Energiedichte mit 3,7 Volt statt 3,6 Volt bei Li-Ion.

## 1.9. Entladen

Die Entladeschlussspannung von LiPo-Akku's beträgt 2,9V.

Die Grenze, bis zu welcher man hohe Ströme entnehmen kann liegt bei 3V.

Bei der Anwendung in einem Helikopter gilt jedoch unbedingt die 3V-Grenze.

## 1.10. Strombelastung

Diese schwankt je nach Hersteller zwischen 2C und 90C. Hier sind unbedingt die Angaben des Herstellers zu beachten.

## 1.11. Laden

Der Akku kann jederzeit nachgeladen werden, er kennt keinen „Lazy-Effekt“ und muss somit auch niemals manuell entladen werden.

Ist der Akku **unter 3V** entladen, muss er bis zum Erreichen von ca. **3 - 3,6 V** mit 0,1C geladen werden. Damit ist eine schonende Vorladung garantiert. Anschließend wird der Akku bis zur Ladeschlussspannung von **4,2 V** (genau: 4,235 Volt) mit 0,5 - 1 C geladen. Ein Ladestrom von 2C ist auch möglich, kann aber das Leben eines Akkus verkürzen (beachten Sie hier bitte unbedingt die Angaben vom Hersteller).

Ein Muss für die Akku-Pflege sind **LIPOBALANCER**. Die Benutzung eines solchen Gerätes führt zu einer deutlich **längeren Laufzeit** der LiPo-Akkus. Ein Balancer sorgt dafür, dass keine Überladung stattfindet.

Zu einer **Überladung** kann es u.a. auch kommen, wenn die Zellen eines Packs im Laufe der Zeit auseinanderdriften, dafür gibt es verschiedenen Ursachen. Es entstehen beispielsweise Abweichungen nach längerer Lagerung durch **unterschiedliche Selbstentladungen** oder unterschiedlichen **Ladewirkungsgraden** nach mehreren Ladezyklen.

**Beispiel:**

Im Normalfall hat ein Pack mit vier parallelen und vier in Serie geschalteten Zellen (4s4p) eine niedrigere Spannung als die äußeren, da sie im Betrieb wärmer werden und dadurch eine höhere Selbstentladung haben. Nach einigen Zyklen beträgt der Unterschied vielleicht nur 0,02 oder 0,05 Volt, nach 30 Zyklen kann man je nach Zelle und Entladetiefe manchmal bereits Unterschiede von 0,2 Volt beobachten.

Wenn dieses Pack nun mit einem Spannungsunterschied von 0,2 Volt geladen wird wird das Ladegerät wie vorhin auch bis 16,8 Volt Gesamtspannung laden. Diese Spannung wird sich nun aber nicht mehr gleichmäßig auf die vier in Serie geschalteten Zellengruppen verteilen. Die Zellen werden nun zum Beispiel wie folgt geladen:

Gruppe 1 - 4,3 Volt, Gruppe 2+3 - 3,1 Volt, Gruppe 4 - 4,3 Volt

Die Zellen mit 4,3 Volt geladenen Zellen altern sehr schnell, was bis zum nächsten Flug allerdings nicht sofort auffallend ist.

Im Entladezyklus werden die einzelnen Gruppen nun auch dementsprechend ungleich entladen. Während die äußeren Zellen z.B. noch eine Ladung von 3,6 Volt haben, liegen die inneren Zellen bei ca. tiefentladenen 2,4 Volt.

Mit einem LiPo-Balancer kann dieses Fehlverhalten umgangen werden, indem die Zellen des Packs in Balance gehalten werden

(Lebensdauer wird dadurch verlängert). Außerdem wird der Benutzer bei jedem Ladevorgang über den Zustand jeder Zelle informiert, wodurch aufwendige Messungen wegfallen.

## 1.12. Lagerung

LiPo-Akkus sollten niemals vollständig entladen bzw. vollständig geladen gelagert werden. Die optimale Zellenspannung hierfür liegt bei 3,7 Volt (leichte Entladung). Diese Zellenspannung sollten die Akku's auch schon beim Kauf haben.

## 1.13. Tipps für Anfänger

- Verwenden Sie anfangs unbedingt ein Trainingsgestell (spart viele Ersatzteile)
- Verwenden Sie bei Einstellungen oder Reparaturen Qualitätswerkzeug (z.B. WiHa Schraubendreher). Mit „billigem“ Uhrmacher- Werkzeugen hat man keinen Spaß und dreht nur die Schrauben aus bzw. man bekommt die Schrauben gar nicht erst auf.

## 1.14. Pflege und Wartung

Obwohl das Modell ein hochkomplexes System darstellt, beschränkt sich die Pflege und Wartung auf einige wenige Punkte.

- Überprüfen Sie das Modell nach jedem Flug auf sichtbare Beschädigung und tauschen Sie defekte Teile umgehend aus. Dies gilt vor allem für sich drehende Teile.
- Um den Verschleiß beweglicher Teile zu minimieren, sind diese regelmäßig zu reinigen und abzusmieren.
- Die Lager sind zwar relativ unempfindlich gegenüber Verschmutzungen, müssen aber dennoch regelmäßig kontrolliert und ggf. gereinigt oder ausgetauscht werden.
- Für Zahnräder und offen laufende Lager ist säurefreies Siliconöl zu empfehlen, wie es auch zur Schmierung von offen laufenden Ketten verwendet wird. Dieses trocknet nach einigen Minuten ab, somit kann kein Schmutz und Staub an den frisch geschmierten Komponenten hängen bleiben.
- Bevor Sie Teile zerlegen, ist es ratsam ein bzw. mehrere Fotos (auch aus anderen Ansichtspositionen) zu machen. Anhand dessen können Sie sich bei eventuell auftretenden Problemen orientieren.



### **Impressum**

Diese Bedienungsanleitung ist eine Publikation von Monstertronic, Bismarckallee 10, 14193 Berlin  
[www.monstertronic.org](http://www.monstertronic.org)

Alle Rechte einschließlich Übersetzung vorbehalten. Reproduktionen jeder Art, z.B. Fotokopie, Mikroverfilmung, oder die Erfassung in elektronischen Datenverarbeitungsanlagen, bedürfen der schriftlichen Genehmigung des Herausgebers. Nachdruck, auch auszugsweise, verboten

Diese Bedienungsanleitung entspricht dem technischen Stand bei Drucklegung. Änderung in Technik und Ausstattung vorbehalten.

Copyright 2017 [www.monstertronic.org](http://www.monstertronic.org)