

- En Instruction Manual
- De Bauanleitung
- Fr Manuel de montage

[www.HBRACING.com](http://www.HBRACING.com)

# HB17T

COMPETITION 1/8 SCALE 4WD ELECTRIC TRUGGY



## Thank you

Thank you for selecting this HB Racing product! This kit is designed to be fun to drive and uses top quality parts for durability and performance. The instruction manual you are reading was designed to be easy to follow yet thorough in its explanations. HB Racing wants you to enjoy driving your new HB Racing product. If you come across any problems or need some help getting through a step, give us a call and we will do our very best to help you. You can also contact us on the internet at [www.hbracing.com](http://www.hbracing.com)

- This is a high performance R/C kit, and it requires regular maintenance for best performance. If you don't do regular maintenance the performance will suffer. HB Racing has all the necessary parts and accessories available to keep your car performing at its best.

The caution or attention symbols will warn you about steps that can be very dangerous. Please read and understand the instructions carefully before proceeding.



### Caution

Failure to follow these instructions can damage your kit, and cause serious bodily injury or death.



### Attention

Failure to follow these instructions can cause injury to yourself or others. You might also cause property damage or damage to your kit.



### Caution

#### Before Running

- Please read manual with parent or guardian (responsible adult).

#### Before Operating

- Make sure that all screws and nuts are properly tightened.
- Always use fresh batteries for transmitter and receiver to avoid losing control of the model.
- Make sure no one else is using the same radio frequency as you are using.
- Please confirm the range of the radio operation.

#### During Running

- Please do not run on a public street, this could cause serious accidents, personal injuries and/or property damage.
- Please do not run near pedestrians or small children.
- Please do not run in small or confined areas.

#### After Running

- Turn OFF receiver first, then turn OFF transmitter. This will prevent the car from losing control.

#### Battery Safety

- Please be careful when handling the battery. It will be hot after running. If the wire is frayed, a short circuit can cause a fire.



# 4 TIME WORLD CHAMPIONS

[www.HBRACING.com](http://www.HBRACING.com)

# Danke

Vielen Dank, dass Sie sich für HB Racing entschieden haben! Dieses Auto soll Spaß machen und verwendet nur hochwertige Materialien für beste Leistungen und Haltbarkeit. Die Anleitung, die Sie gerade lesen, ist einfach zu verstehen und dabei sehr ausführlich. HB Racing will, dass Sie Erfolg und Spaß mit Ihrem neuen Modell haben! Falls es dennoch einmal zu Problemen kommen sollte, melden Sie sich bei uns. Wir werden alles in unserer Macht stehende tun, um zu helfen. Sie können uns auch gerne unter [www.hbracing.com](http://www.hbracing.com) kontaktieren.

- Dies ist ein hochleistungs RC-Auto und benötigt regelmäßige Wartung. Wenn Sie diese Wartungsarbeiten nicht durchführen wird die Leistung des Autos darunter leiden. Alle zur Wartung benötigten Teile sind bei HB Racing erhältlich.

Die Warnsymbole weisen Sie auf gefährliche Bauabschnitte hin.  
Bitte lesen und verstehen Sie die Anweisungen bevor Sie sie durchführen.



## Warnhinweise

Wenn Sie diesen Anweisungen nicht folgen, können Sie oder Ihr Auto Schäden davontragen.



## Achtung

Wenn Sie diesen Anweisungen nicht folgen, können Sie oder andere verletzt werden. Es kann auch sein, dass dabei Sachschaden an anderen Dingen oder ihrem Auto entsteht.



## Warnhinweise

### Vor dem Fahren

- Bitte lesen Sie die Anleitung (zusammen mit einem Erwachsenen/Erziehungsberechtigten).

### Vor dem Betrieb

- Stellen Sie sicher, dass alle Schrauben und Muttern korrekt sitzen.
- Verwenden Sie immer volle Batterien für den Sender und Empfänger, um Empfangsstörungen zu vermeiden.
- Stellen Sie sicher, dass niemand anderes die gleiche Frequenz verwendet.
- Überprüfen Sie die Reichweite der RC-Anlage.

### Während dem Fahren

- Fahren Sie nicht auf öffentlichen Straßen. Dies kann zu schweren Unfällen mit Personen- oder Sachschäden führen.
- Fahren Sie nicht in der Nähe von Fußgängern oder kleinen Kindern.
- Fahren Sie nicht auf zu kleinen oder zu eng begrenzten Geländen.

### Nach dem Fahren

- Schalten Sie den Empfänger aus, dann erst den Sender. Dies verhindert, dass das Auto außer Kontrolle gerät.

### Hinweise zum Fahrakku

- Geben Sie im Umgang mit dem Fahrakku bitte Acht. Er ist nach dem Fahren sehr heiß. Falls die Kabel beschädigt sind, kann ein Kurzschluss ein Feuer auslösen.

# Merci

Merci d'avoir choisi ce produit HB Racing! Ce kit a été conçu pour être amusant à conduire, et utilise des pièces de la plus haute qualité pour la longévité et les performances. Le manuel d'utilisation qui est entre vos mains a été conçu pour vous fournir des explications faciles à suivre mais complètes. HB Racing espère que vous aurez plaisir à piloter votre nouveau kit radio-commandé. Si vous rencontrez des problèmes ou si vous avez besoin d'aide pour une étape, appelez-nous et nous ferons de notre mieux pour vous aider. Vous pouvez aussi nous contacter par Internet sur [www.hbracing.com](http://www.hbracing.com).

- Ceci est un kit radio-commandé de hautes performances, et requiert un entretien régulier pour donner le meilleur de lui-même. Si vous n'effectuez pas un entretien régulier, les performances en souffriront. HB Racing a toutes les pièces et les accessoires nécessaires pour maintenir les performances de votre véhicule à leur meilleur niveau.

Les symboles attirant votre attention vous avertiront des étapes qui peuvent être très dangereuses. Veuillez lire soigneusement les instructions et bien les comprendre avant toute utilisation.



## Précautions

En ne suivant pas ces instructions vous pourriez endommager votre kit, et provoquer de sérieux dégâts corporels ou même mortels.



## Attention

En ne suivant pas ces instructions vous pourriez vous blesser vous-même ou blesser d'autres personnes. Vous pourriez également provoquer des dégâts matériels ou endommager votre kit.



## Précautions

### Avant de mettre en marche

- Veuillez lire le manuel avec un parent ou un adulte responsable.

### Avant de mettre en marche

- Vérifiez que toutes les vis et les boulons sont correctement serrés.
- Utilisez toujours des batteries nouvellement chargées pour l'émetteur et le récepteur afin d'éviter de perdre le contrôle du véhicule.
- Vérifiez que personne d'autre n'utilise la même fréquence radio que vous.
- Vérifiez le champ d'action du fonctionnement de la radio.

### Pendant le fonctionnement

- Ne faites pas fonctionner sur une voie publique, cela pourrait provoquer des accidents graves, des blessures corporelles et/ou des dommages aux biens.
- Ne faites pas fonctionner à proximité de piétons ou d'enfants en bas âge.
- Ne faites pas fonctionner dans des lieux petits ou fermés.

### Après l'arrêt

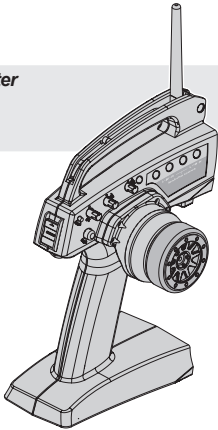
- Éteignez d'abord le récepteur, puis l'émetteur. Cela empêchera une éventuelle perte de contrôle du véhicule.

### Sécurité de la batterie

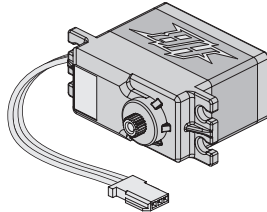
- Faites très attention lorsque vous manipulez la batterie. Elle sera très chaude après utilisation. Si un câble était dénudé, un court-circuit pourrait provoquer un incendie.

**Equipment Needed**  
**Benötigtes Zubehör**  
**Équipement nécessaire**

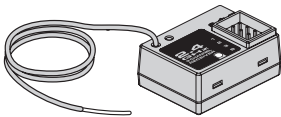
**Transmitter**  
**Sender**  
**Émetteur**



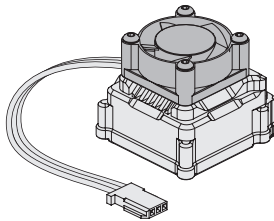
**Steering Servo**  
**Lenkservo**  
**Servo de direction**



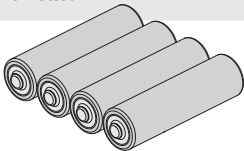
**Receiver**  
**Empfänger**  
**Récepteur**



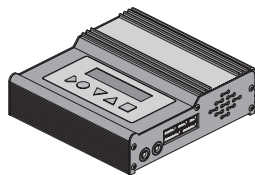
**Electronic Speed Control (ESC)**  
**Elektronischer Fahrtenregler (ESC)**  
**Contrôleur de vitesse (ESC)**



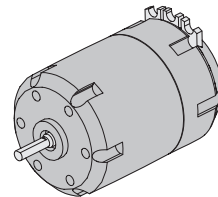
**Batteries for transmitter**  
**Senderbatterien**  
**Piles de l'émetteur**



**Charger**  
**Ladegerät**  
**Chargeur**



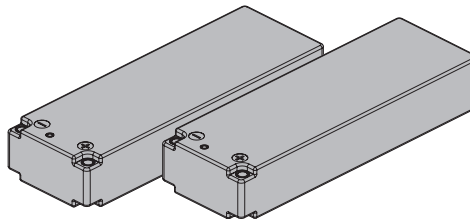
**Electric Motor**  
**Elektromotor**  
**Moteur électrique**



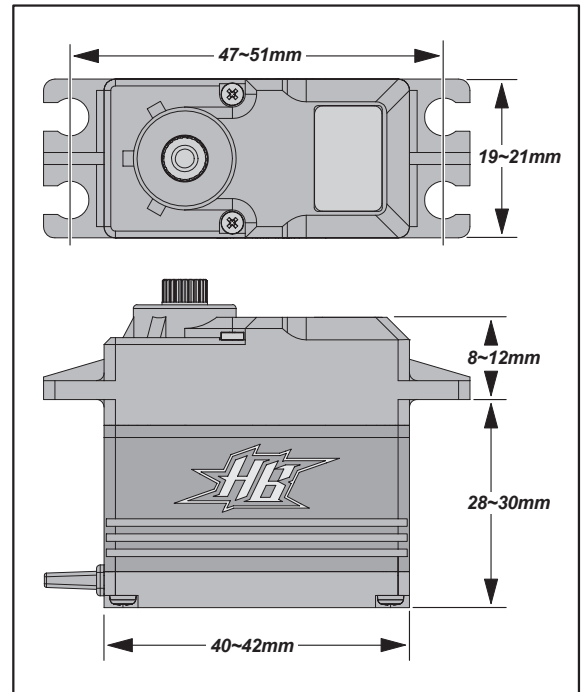
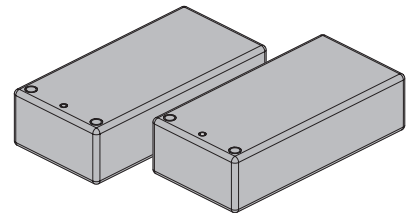
**Wheels and Tires**  
**Räder und Reifen**  
**Roues et Pneus**



**Battery**  
**Fahrakku**  
**Batterie**



Accepts 4s 'brick' packs, 2 x 2s 'long' batteries, and 2 x 2s 'shorty' batteries (allows fore/aft weight adjustment).

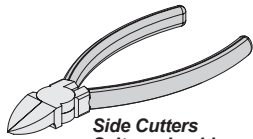


**Caution**  
**Warnhinweise**  
**Précautions**

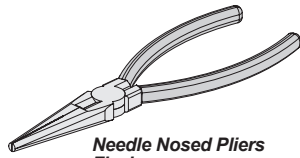
If you do not use a charger designed to charge Nickel Metal Hydride / LiPo batteries, the batteries will be damaged.  
 Wenn Sie keinen geeigneten Lader zum Laden der Nickel-Metall-Hydrid oder LiPo Akkus verwenden, werden die Akkus beschädigt.  
 Si vous n'utilisez pas un chargeur conçu pour recharger les batteries Nickel Métal Hydride ou LiPo, celles-ci seront endommagées.

## Tools Werkzeuge Outils

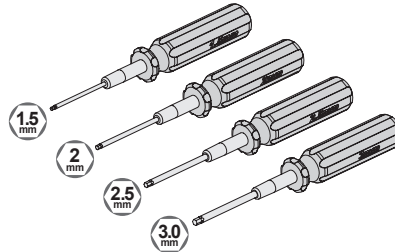
Tools needed for assembly. Sold separately.  
 Zum Zusammenbau benötigtes Werkzeug. Separat erhältlich.  
 Outils nécessaires pour la mise en place, vendus séparément.



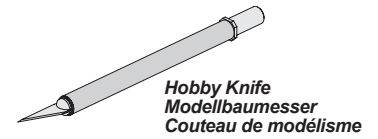
Side Cutters  
Seitenschneider  
Pincettes coupantes



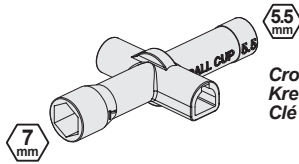
Needle Nosed Pliers  
Flachzange  
Pince à bec fin



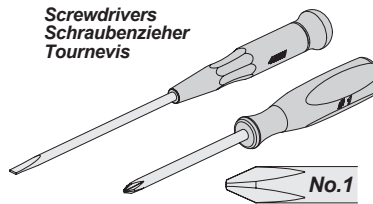
Allen Wrench 1.5mm / 2.0mm / 2.5mm / 3.0mm  
 Inbusschlüssel 1.5mm / 2.0mm / 2.5mm / 3.0mm  
 Clé Allen 1.5mm / 2.0mm / 2.5mm / 3.0mm



Hobby Knife  
Modellbaumesser  
Couteau de modélisme



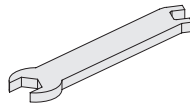
Cross Wrench  
Kreuzschlüssel  
Clé en croix



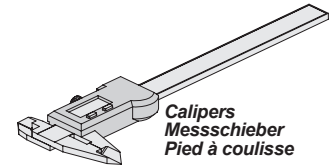
Screwdrivers  
Schraubenzieher  
Tournevis



Reamer  
Karosserieloch-Bohrer  
Alésoir



Turnbuckle Wrench  
Spurstangenschlüssel  
Clé à biellettes



Calipers  
Messschieber  
Pied à coulisse

Thread Lock (Red)  
Schraubensicherung (Rot)  
Frein A Filet (Rouge)



Grease  
Fett  
Graisse



Instant Cement  
Sekundenkleber  
Colle rapide



Paint  
Lexanfarbe  
Peinture



## Included Items Enthaltene Werkzeuge Éléments inclus



ORI44406  
Silicone Oil #400  
Silikon Daempferoel #400  
Huile silicone 400



ORI44417  
Silicone Oil #4000  
Silikon Daempferoel #4000  
Huile silicone 4000



ORI44420  
Silicone Oil #7000  
Silikon Daempferoel #7000  
Huile silicone 7000

## Caution Achtung Attention



Do not run in water or sand.  
 Fahren Sie nie in Wasser oder Sand.  
 Ne faites pas fonctionner dans l'eau ou sur le sable.

Do not run on public streets or highways. This could cause serious accidents, personal injuries, and/or property damage.  
 Fahren Sie niemals auf öffentlichen Straßen. Dies kann zu schweren Unfällen mit Personen- und Sachschaden führen.  
 Ne faites pas fonctionner sur la voie publique ou la route. Cela pourrait provoquer des accidents graves, des blessures corporelles ou des dommages aux biens.

## STEP A-01

### ! UPDATES

Check [www.hbracing.com](http://www.hbracing.com) for the latest updates to the instructions.

Front  
Vorne  
Avant

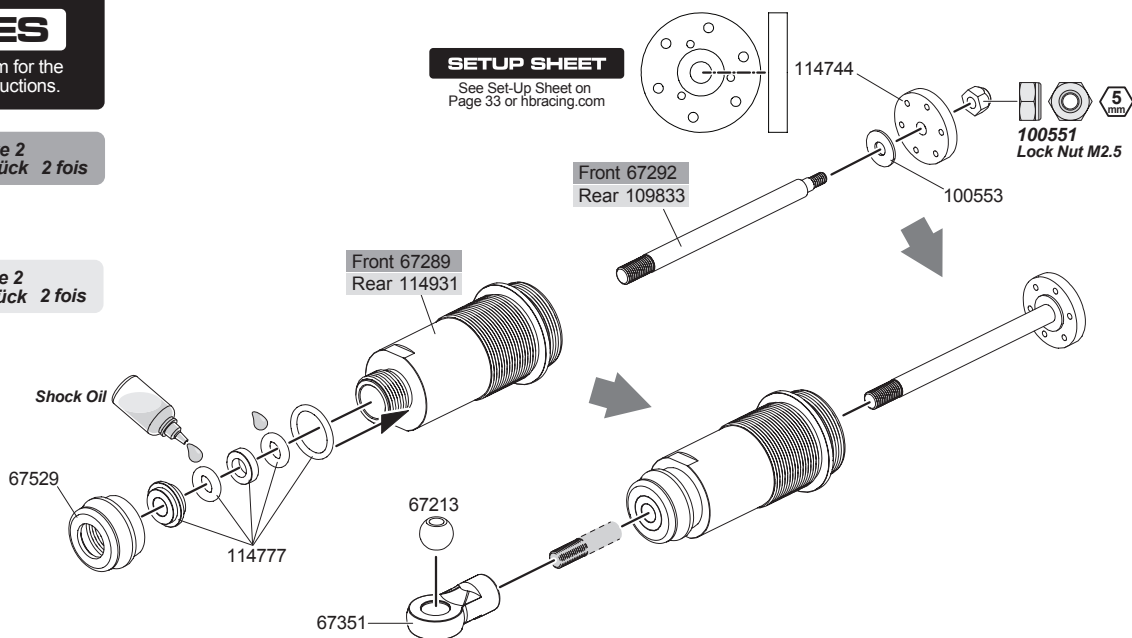
**2x** Make 2  
2 Stück 2 fois

Rear  
Hinten  
Arrière

**2x** Make 2  
2 Stück 2 fois

#### SETUP SHEET

See Set-Up Sheet on Page 33 or [hbracing.com](http://hbracing.com)

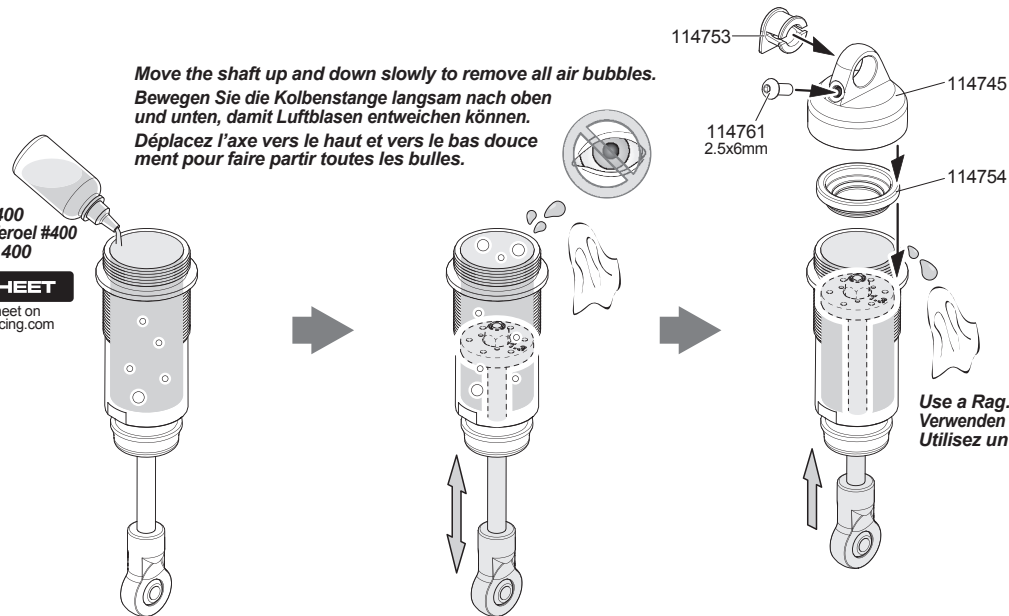


Move the shaft up and down slowly to remove all air bubbles.  
Bewegen Sie die Kolbenstange langsam nach oben und unten, damit Luftblasen entweichen können.  
Déplacez l'axe vers le haut et vers le bas doucement pour faire partir toutes les bulles.

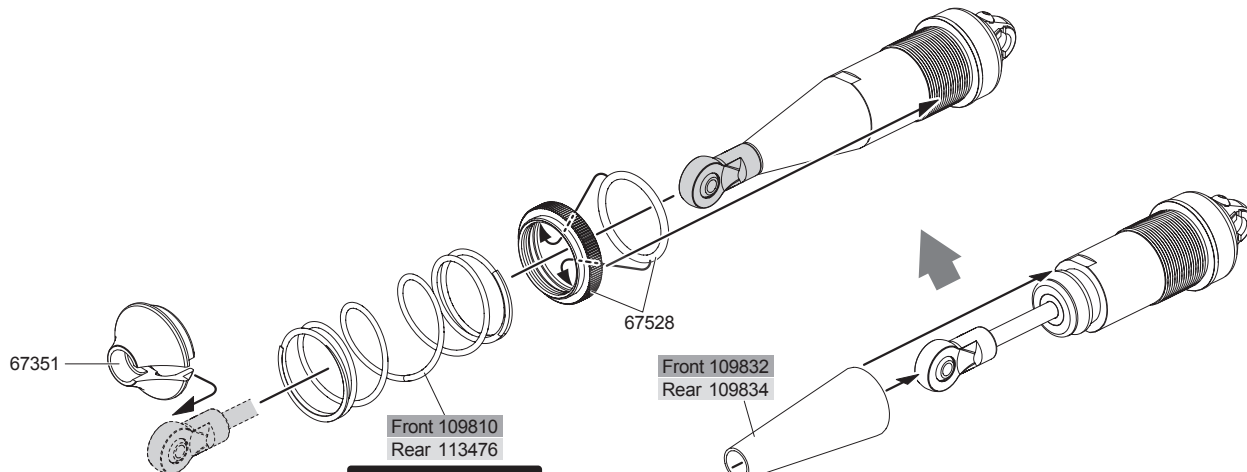
ORI44406  
Silicone Oil #400  
Silikon Daempferoel #400  
Huile silicone 400

#### SETUP SHEET

See Set-Up Sheet on Page 33 or [hbracing.com](http://hbracing.com)



Use a Rag.  
Verwenden Sie einen Putzlappen.  
Utilisez un chiffon.



#### SETUP SHEET

See Set-Up Sheet on Page 33 or [hbracing.com](http://hbracing.com)

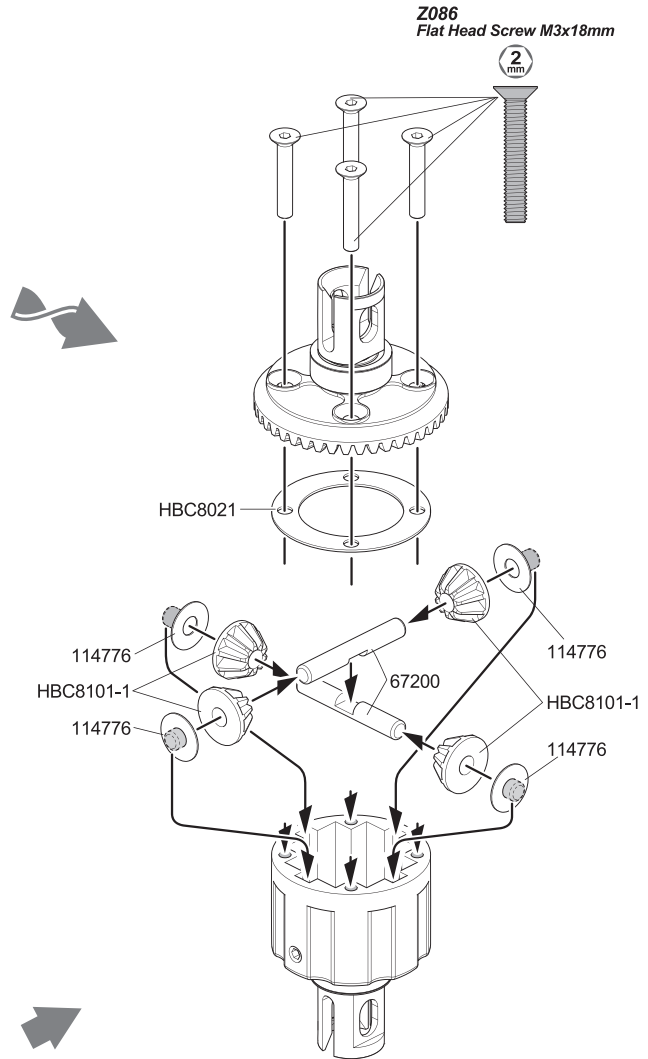
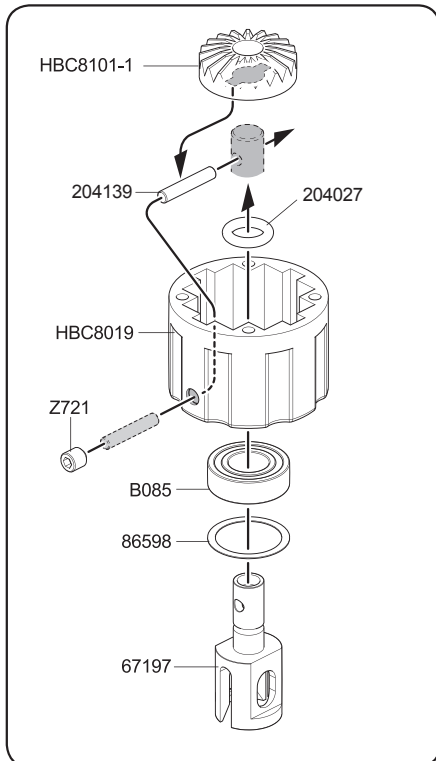
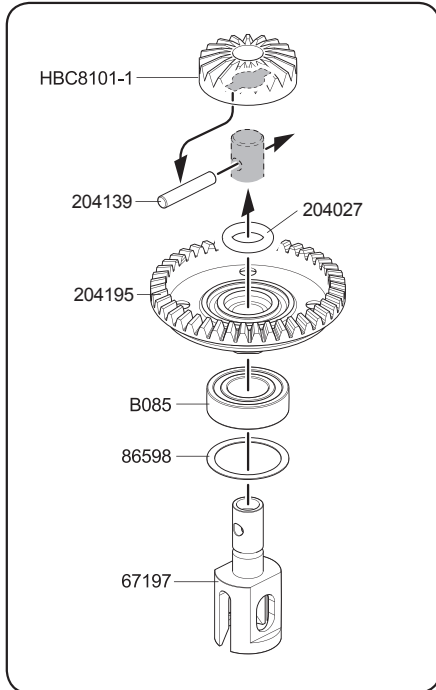
## STEP B-01

Front  
Vorne  
Avant

**1x** Make 1  
1 Stück 1 fois

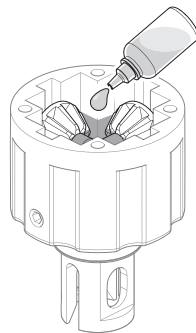
Rear  
Hinten  
Arrière

**1x** Make 1  
1 Stück 1 fois



### SETUP SHEET

See Set-Up Sheet on  
Page 33 or hbracing.com



**#7,000**

**! Front  
Vorne  
Avant**

ORI44420  
Silicone Oil #7,000  
Silikon Daempferoel #7,000  
Huile silicone 7,000

**#4,000**

**! Rear  
Hinten  
Arrière**

ORI44417  
Silicone Oil #4,000  
Silikon Daempferoel #4,000  
Huile silicone 4,000

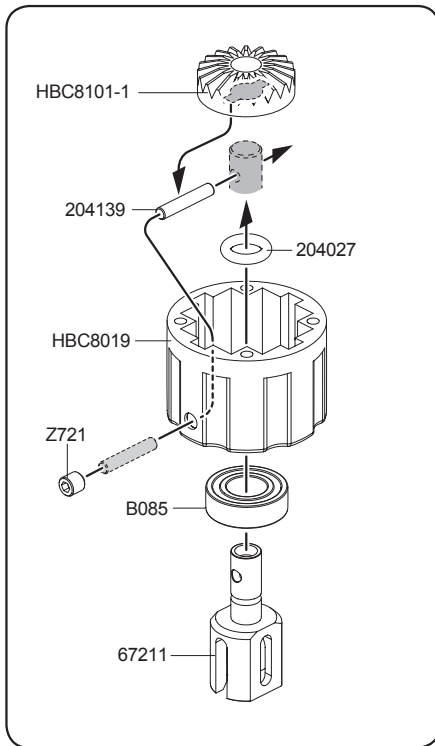
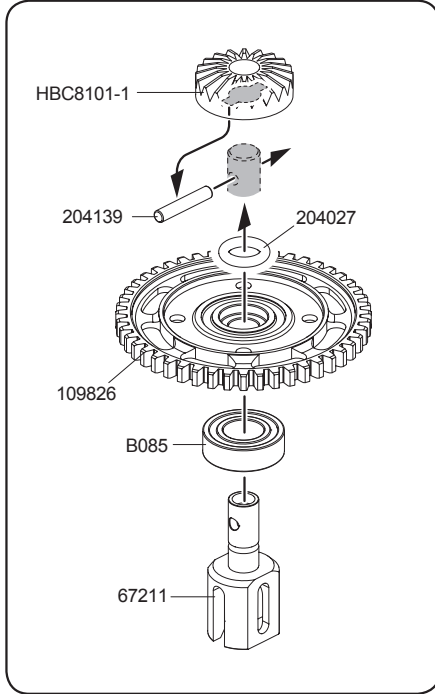
Fill to top of cross shafts with silicone diff oil.  
Füllen Sie das Gehäuse bis zum Wellenkreuz  
mit Silikon-Differential-Öl.

Remplissez d'huile jusqu'en haut des arbres trans-  
versaux avec de l'huile silicone pour différentiel.

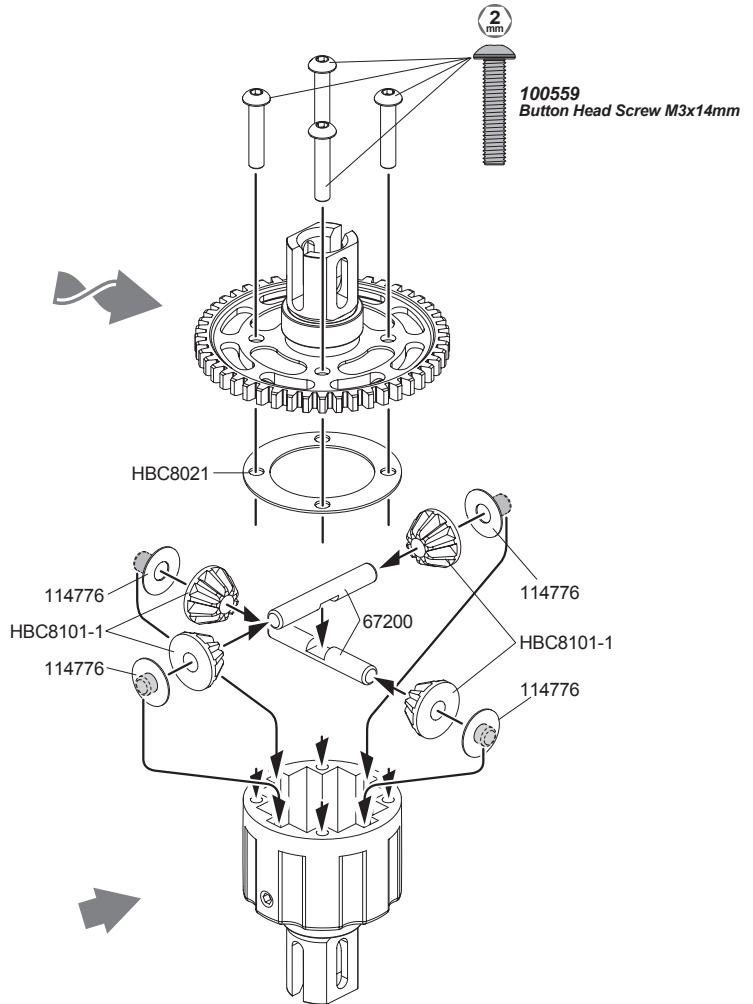
## STEP B-02

Center  
Mitte  
Central

**1x** Make 1  
1 Stück 1 fois

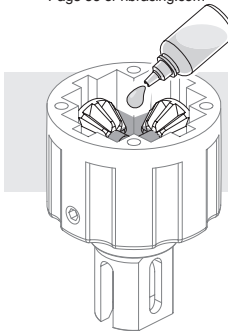


### 113474 Lightweight center differential set (50T)



#### SETUP SHEET

See Set-Up Sheet on  
Page 33 or [hbracing.com](http://hbracing.com)



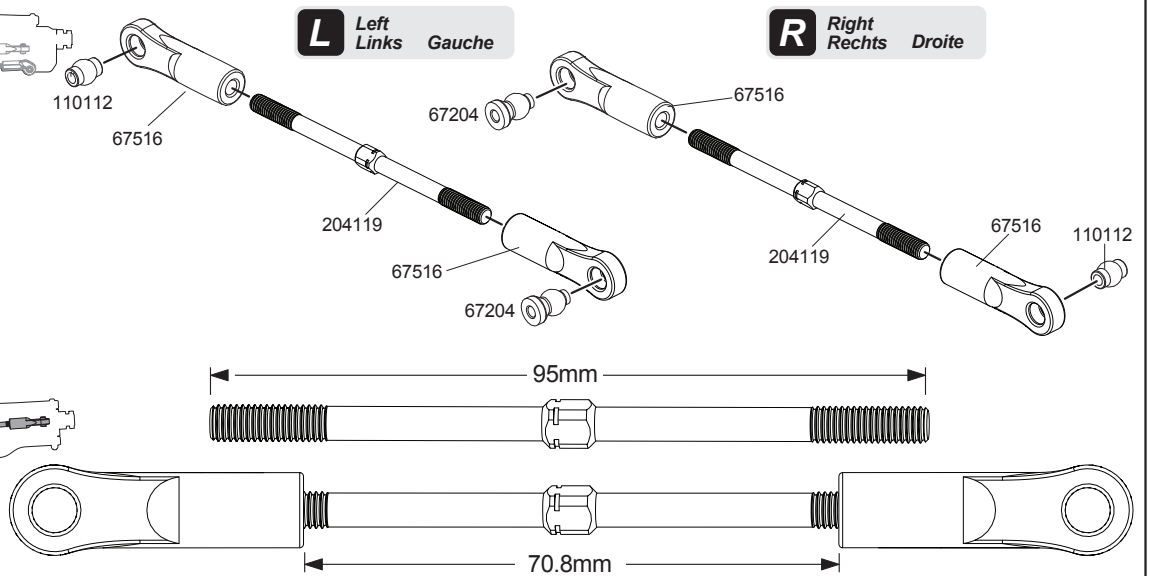
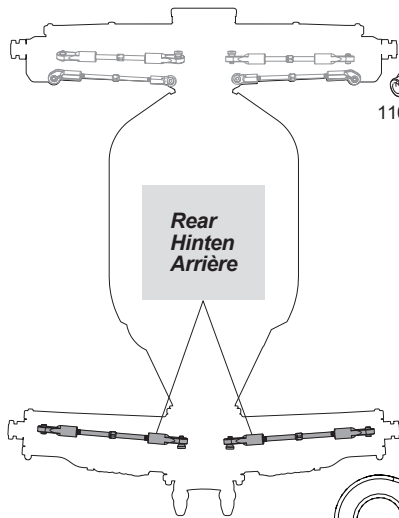
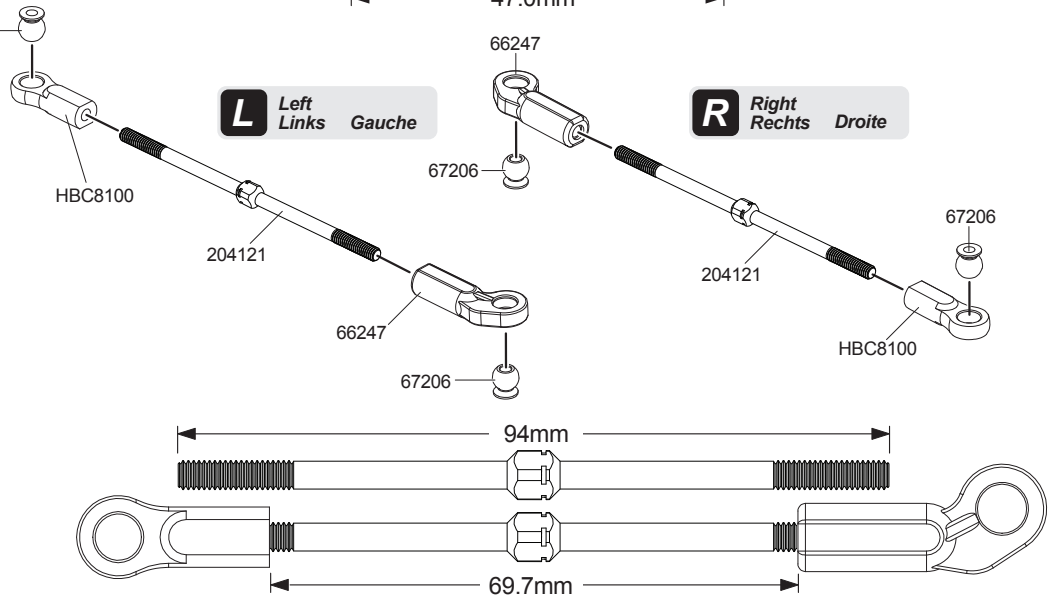
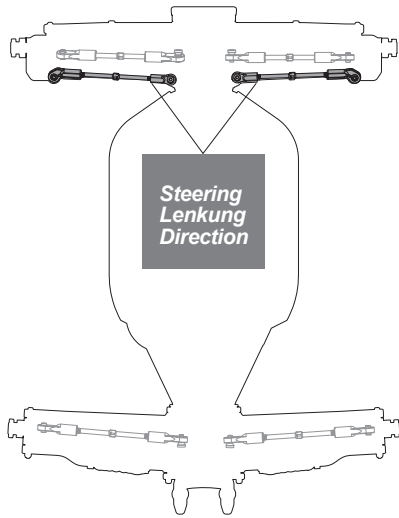
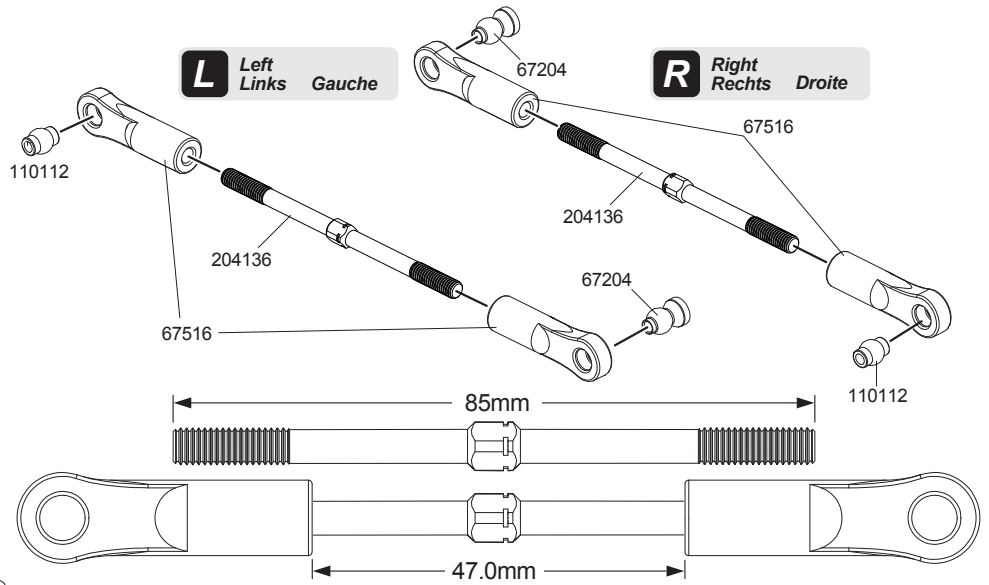
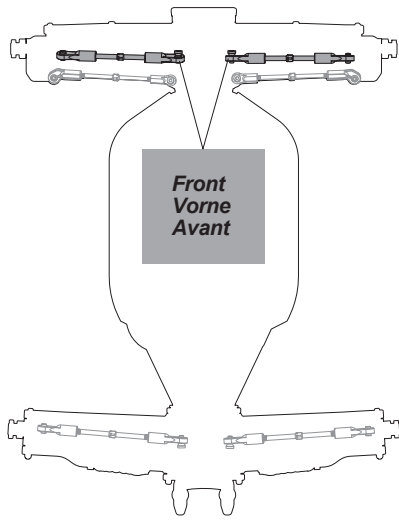
### #7,000

ORI44420  
Silicone Oil #7,000  
Silikon Daempferoel #7,000  
Huile silicone 7,000

Fill to top of cross shafts with silicone diff oil.  
Füllen Sie das Gehäuse bis zum Wellenkreuz  
mit Silikon-Differential-Öl.  
Remplissez d'huile jusqu'en haut des arbres trans  
versaux avec de l'huile silicone pour différentiel.

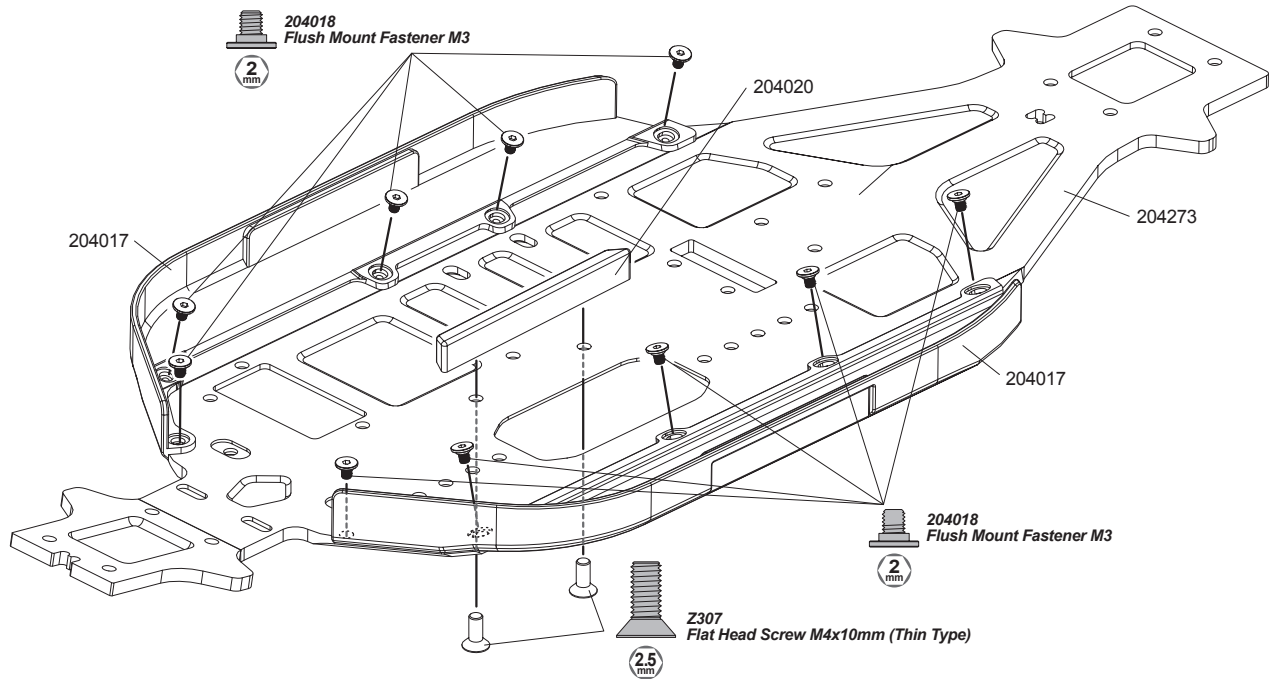


## STEP C-01



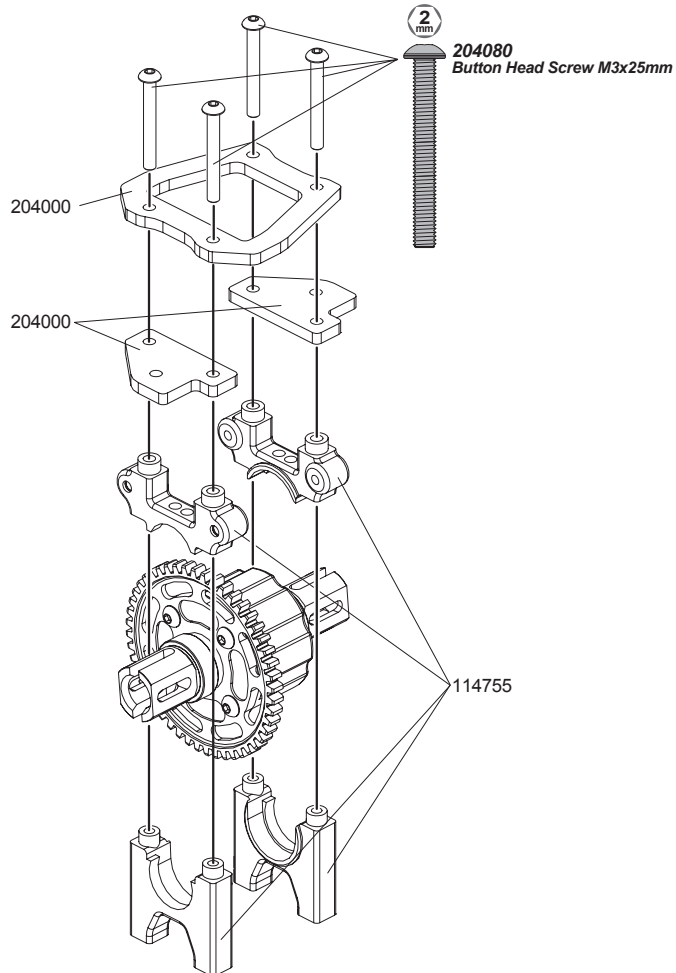
# BAG - D

## STEP D-01



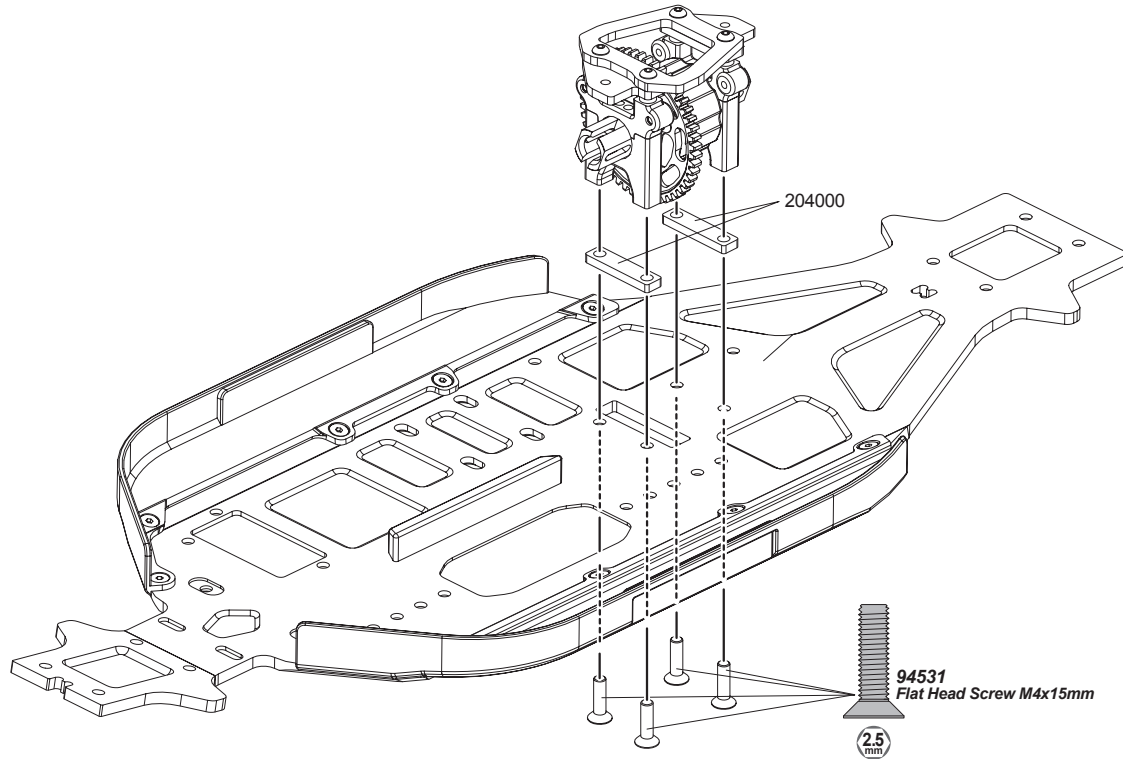
# BAG - E

## STEP E-01



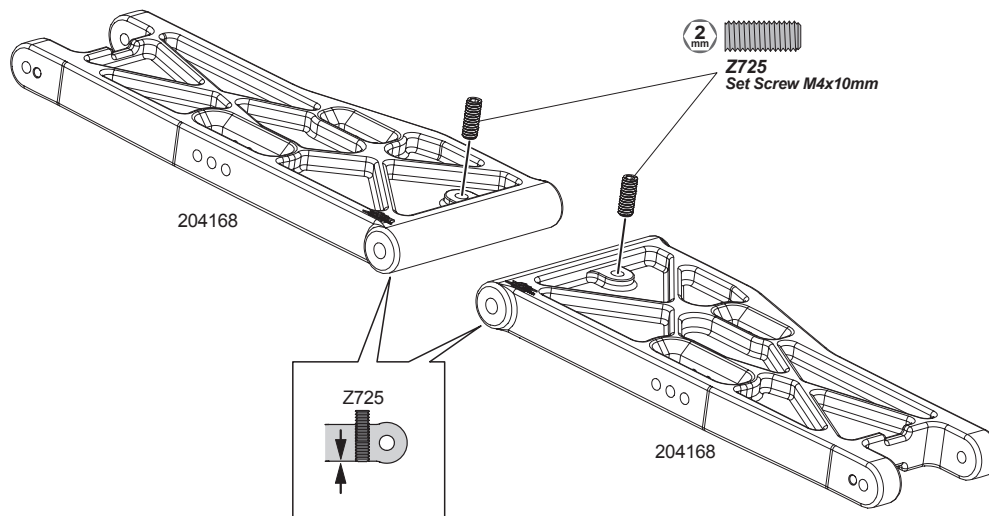
# BAG - E

## STEP E-02

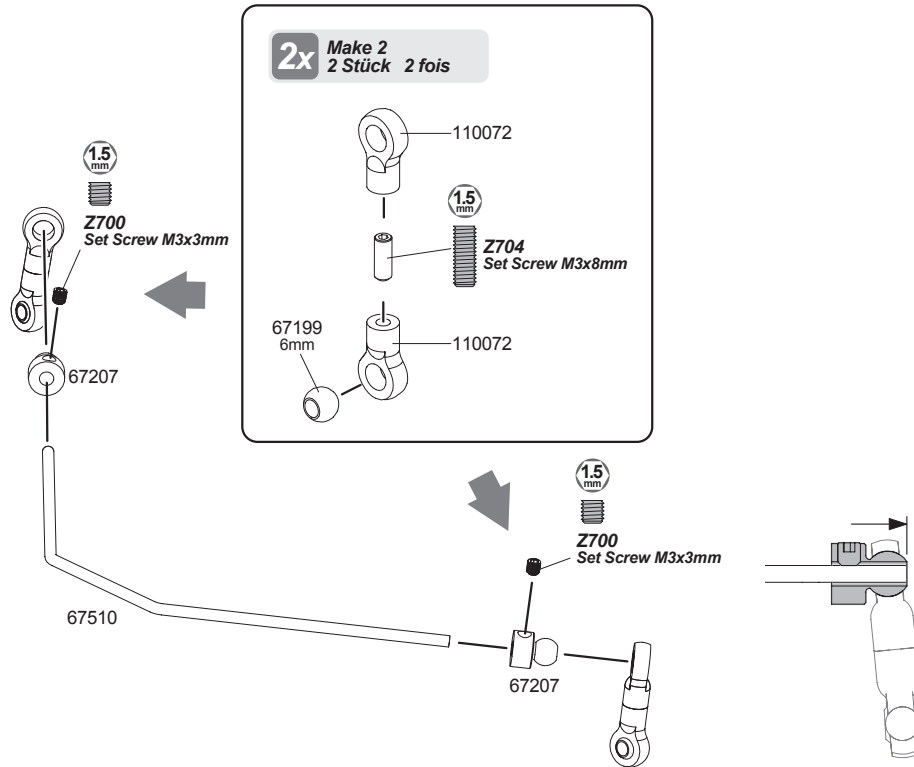


# BAG - F

## STEP F-01



## STEP F-02



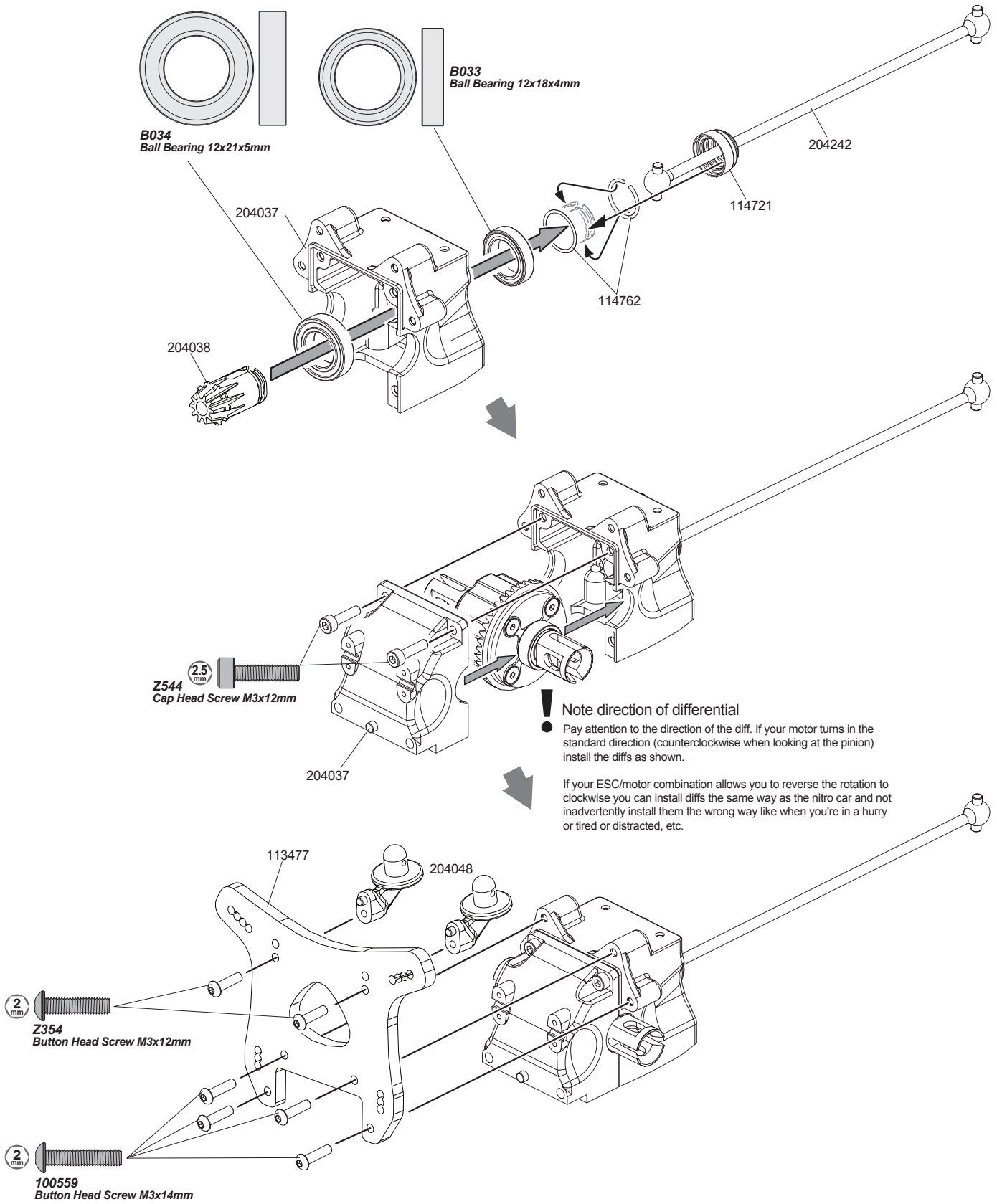
Visit

[www.HBRACING.com](http://www.HBRACING.com)

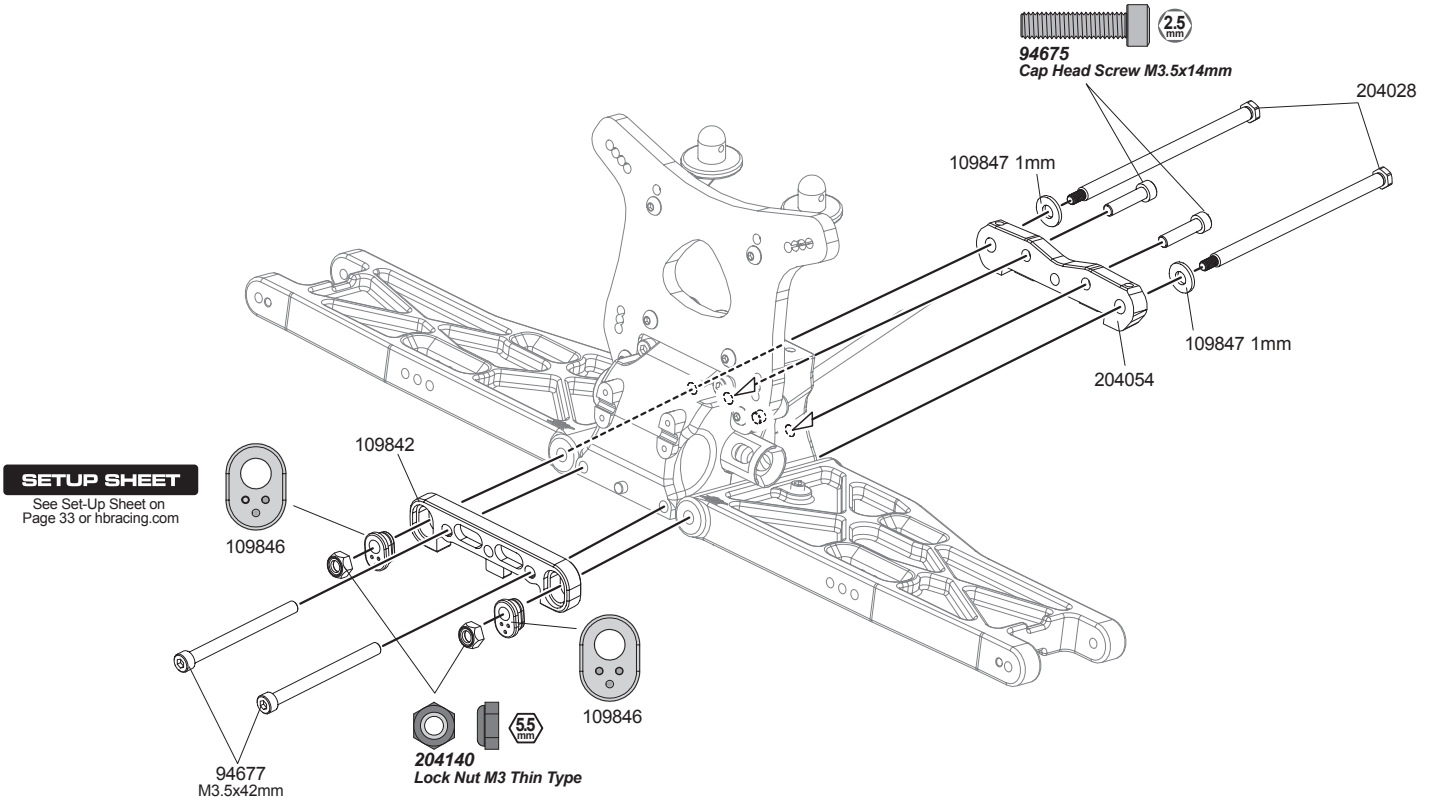
- Latest set-up sheets
- Instruction updates
- Newest option parts
- Team info
- Race news



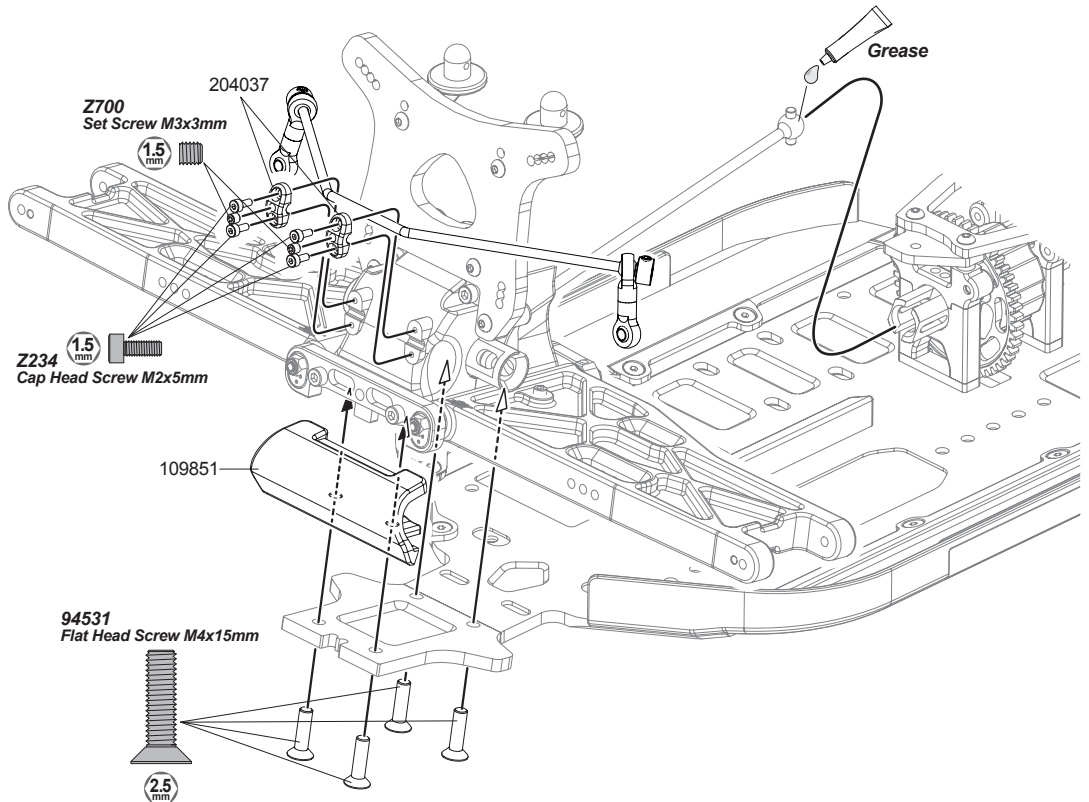
## STEP F-03



## STEP F-04

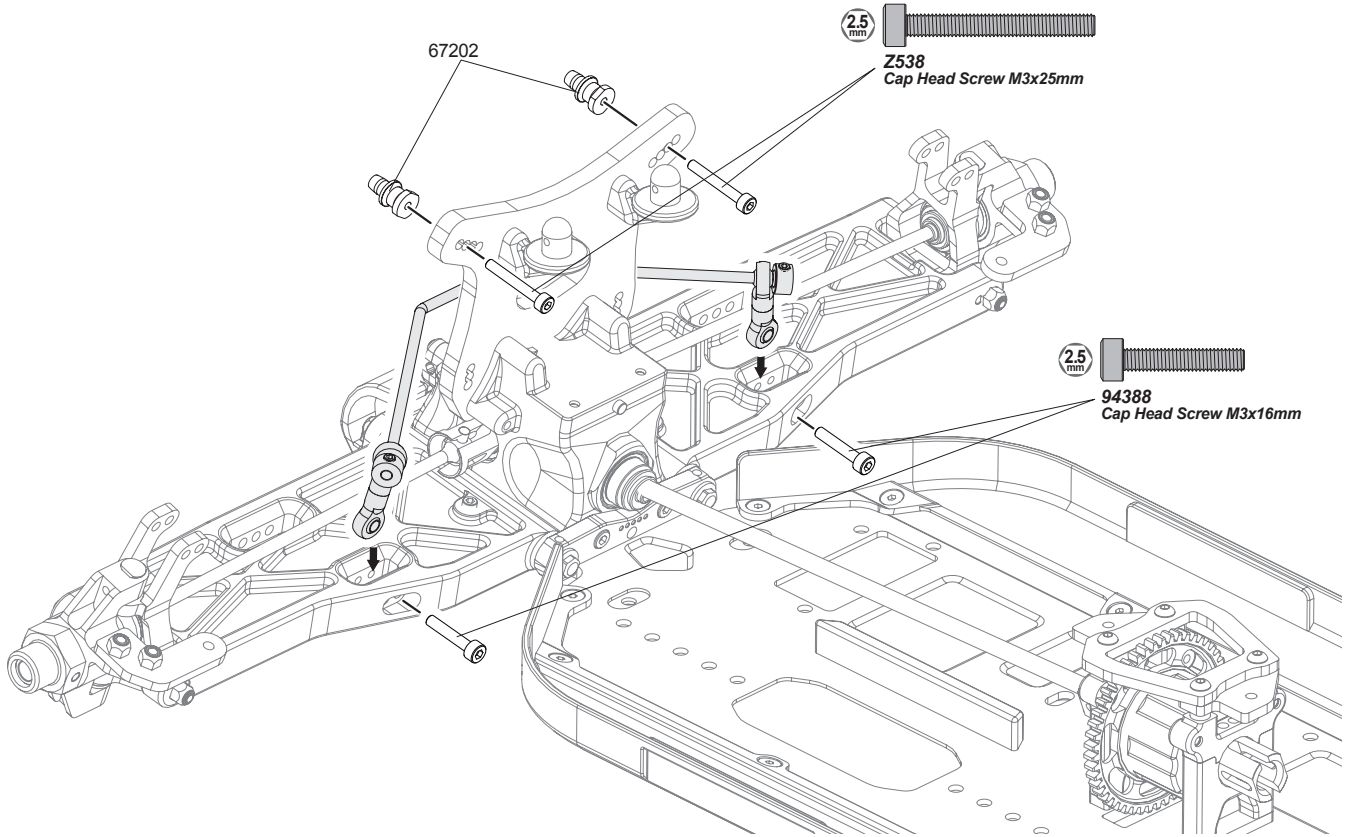


## STEP F-05

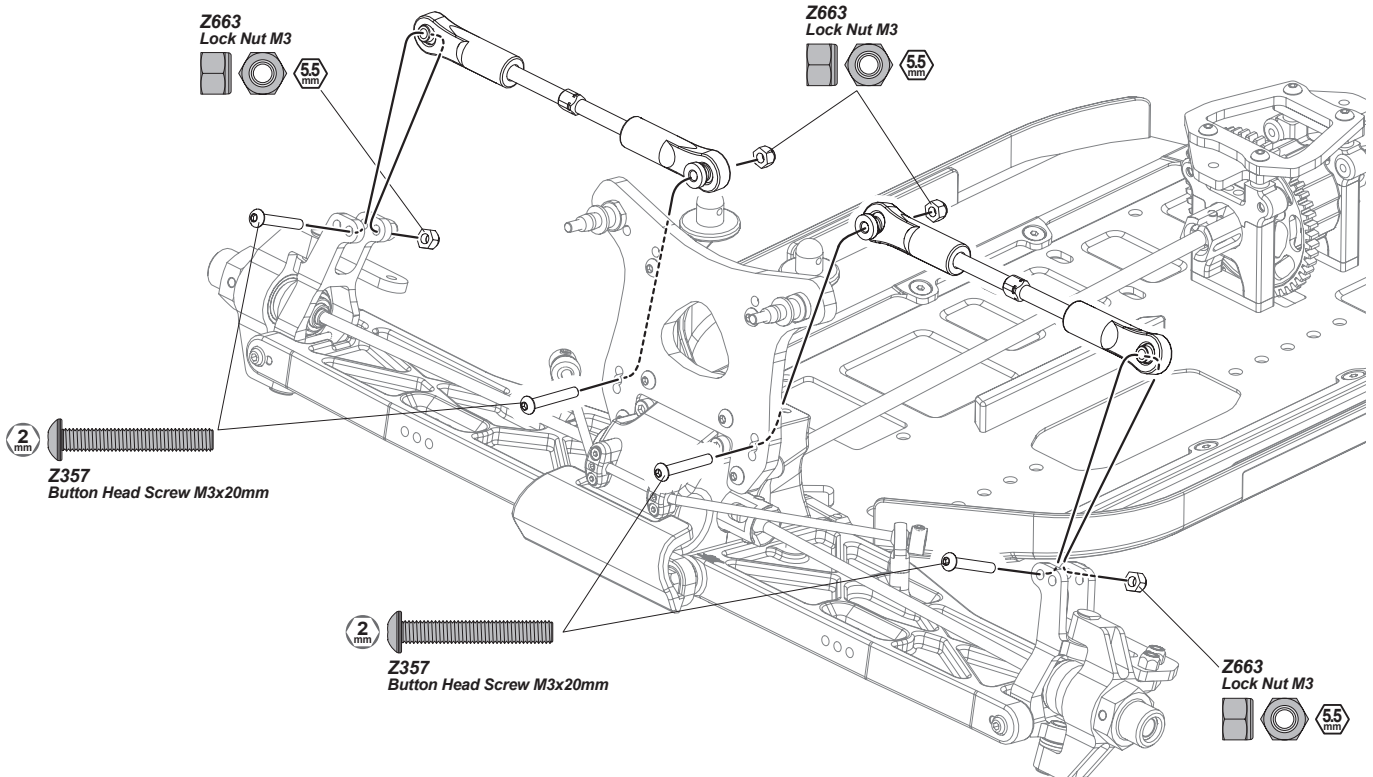




## STEP F-07-1

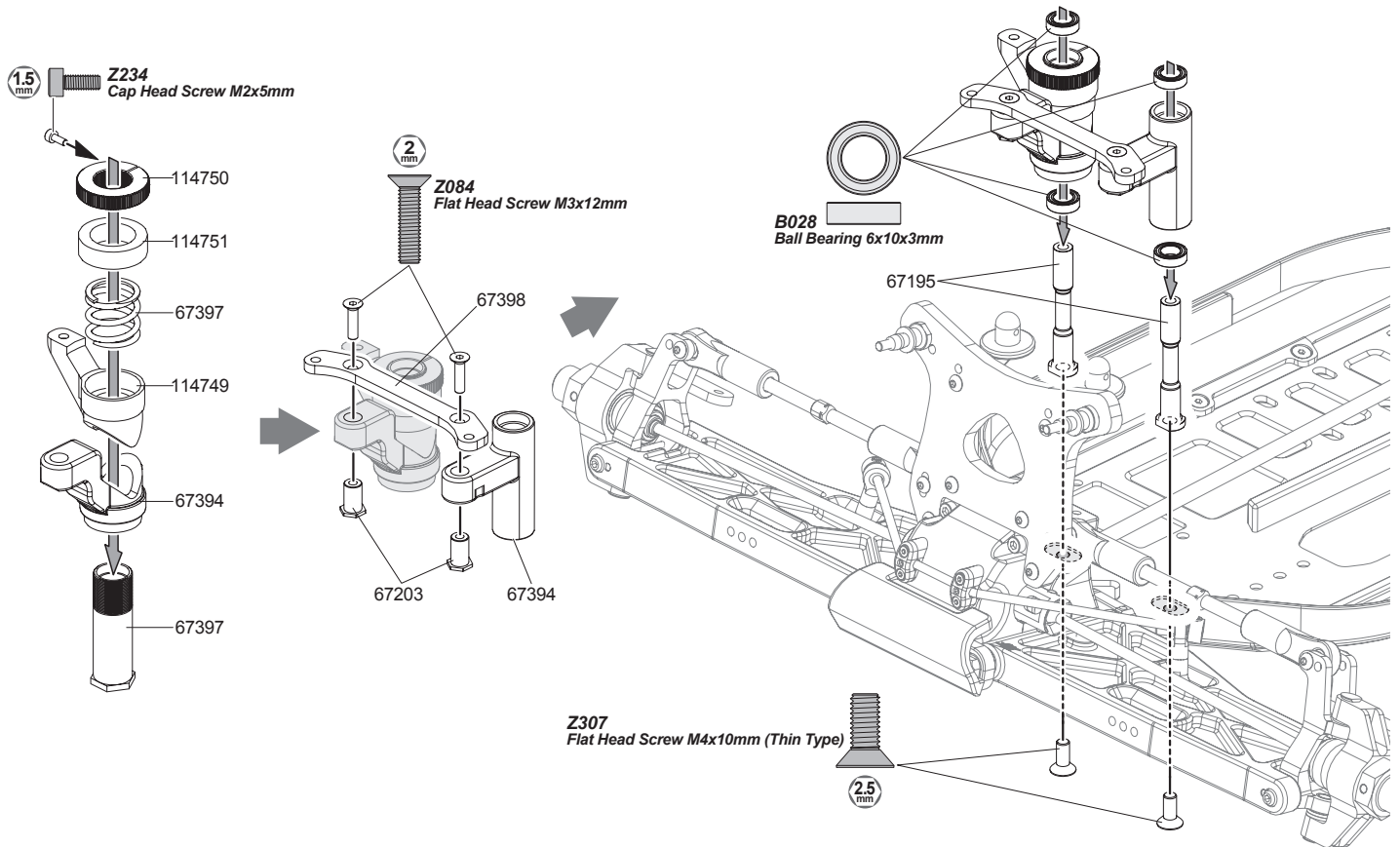


## STEP F-07-2

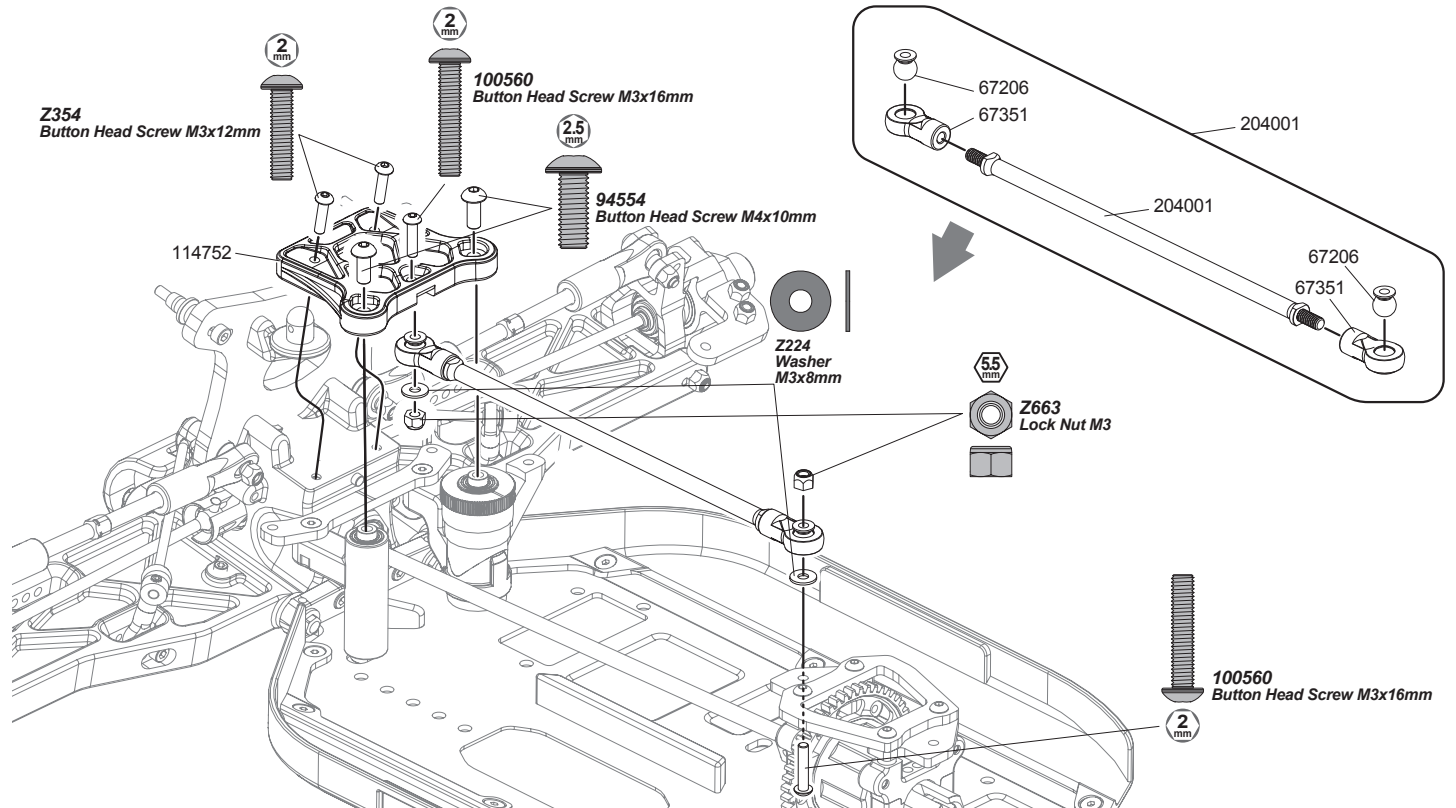




## STEP G-01



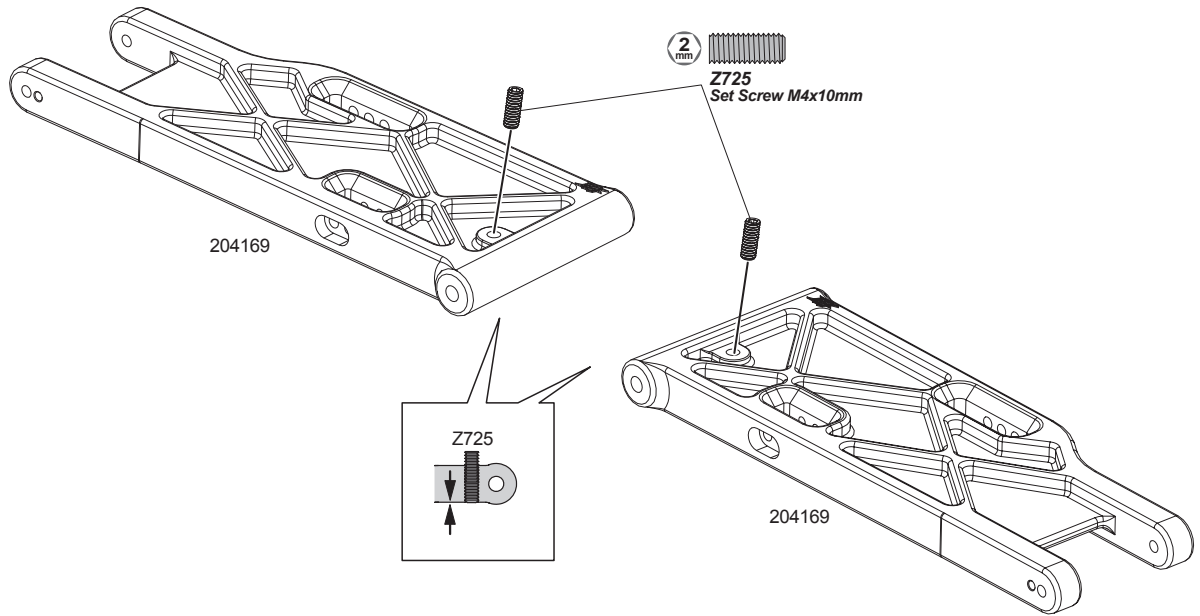
## STEP G-02



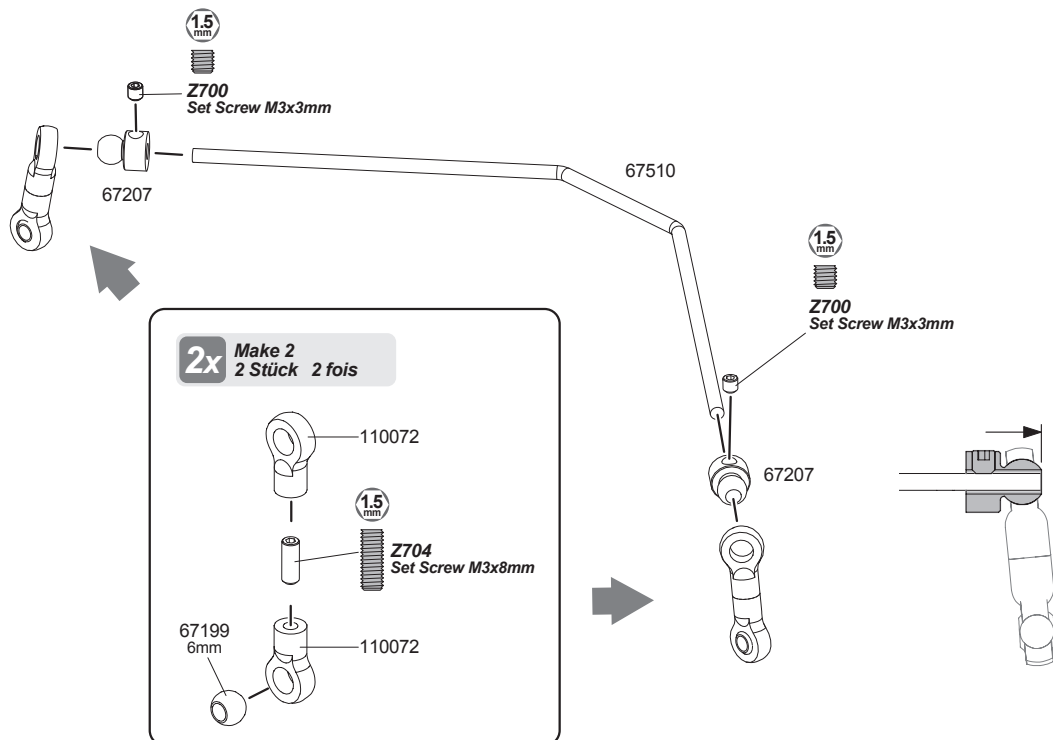


# BAG - H

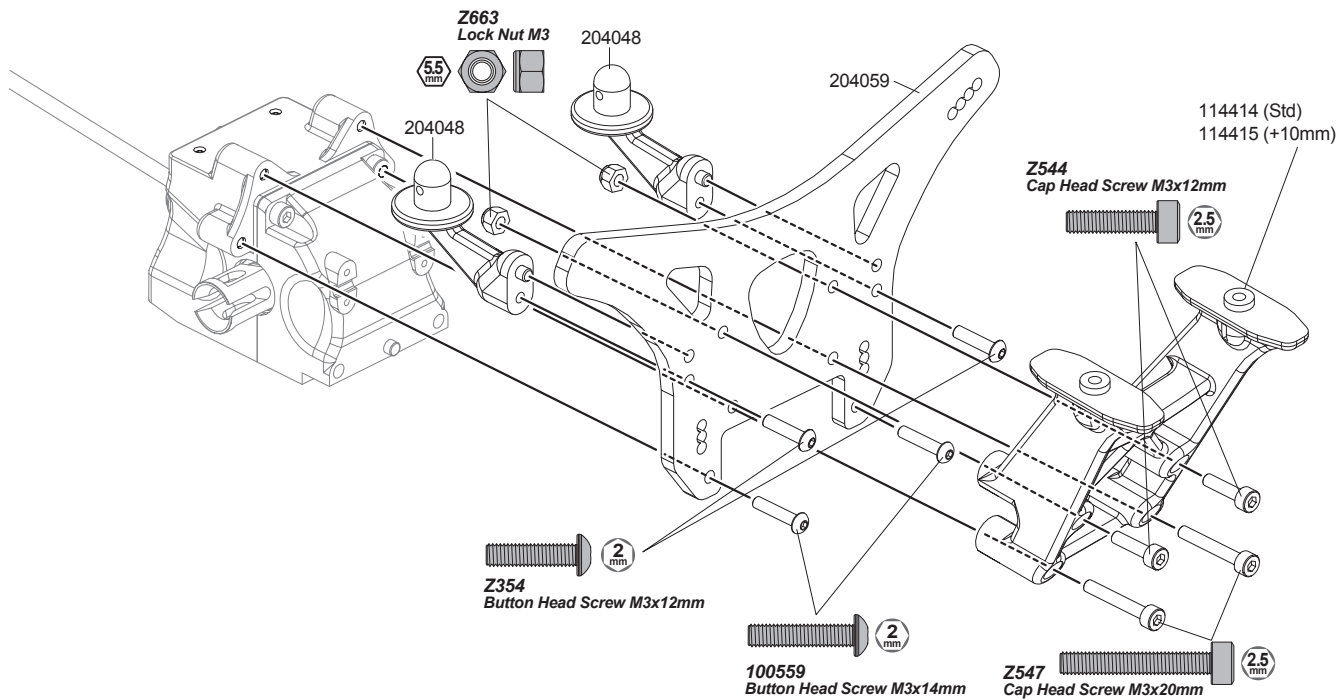
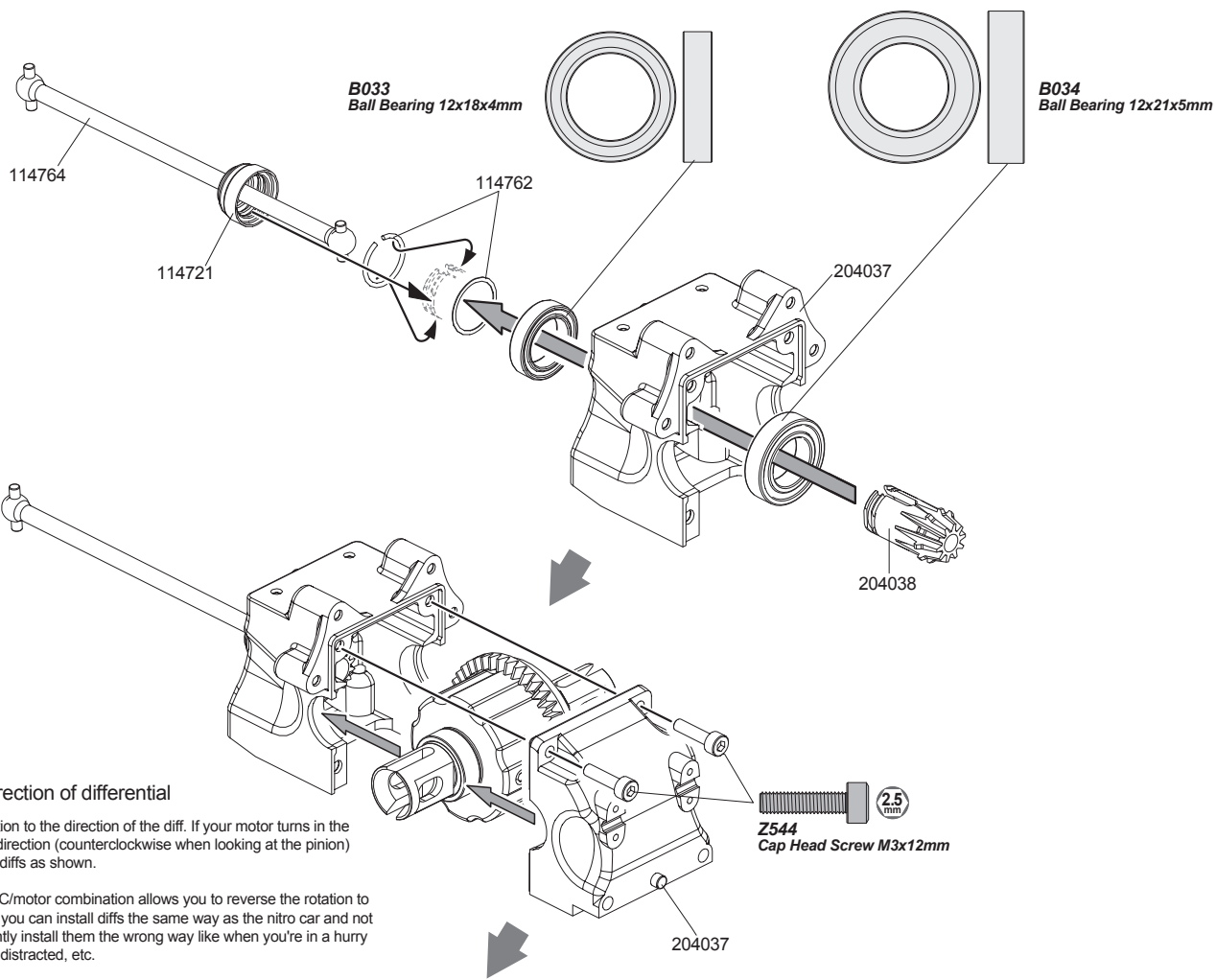
## STEP H-01



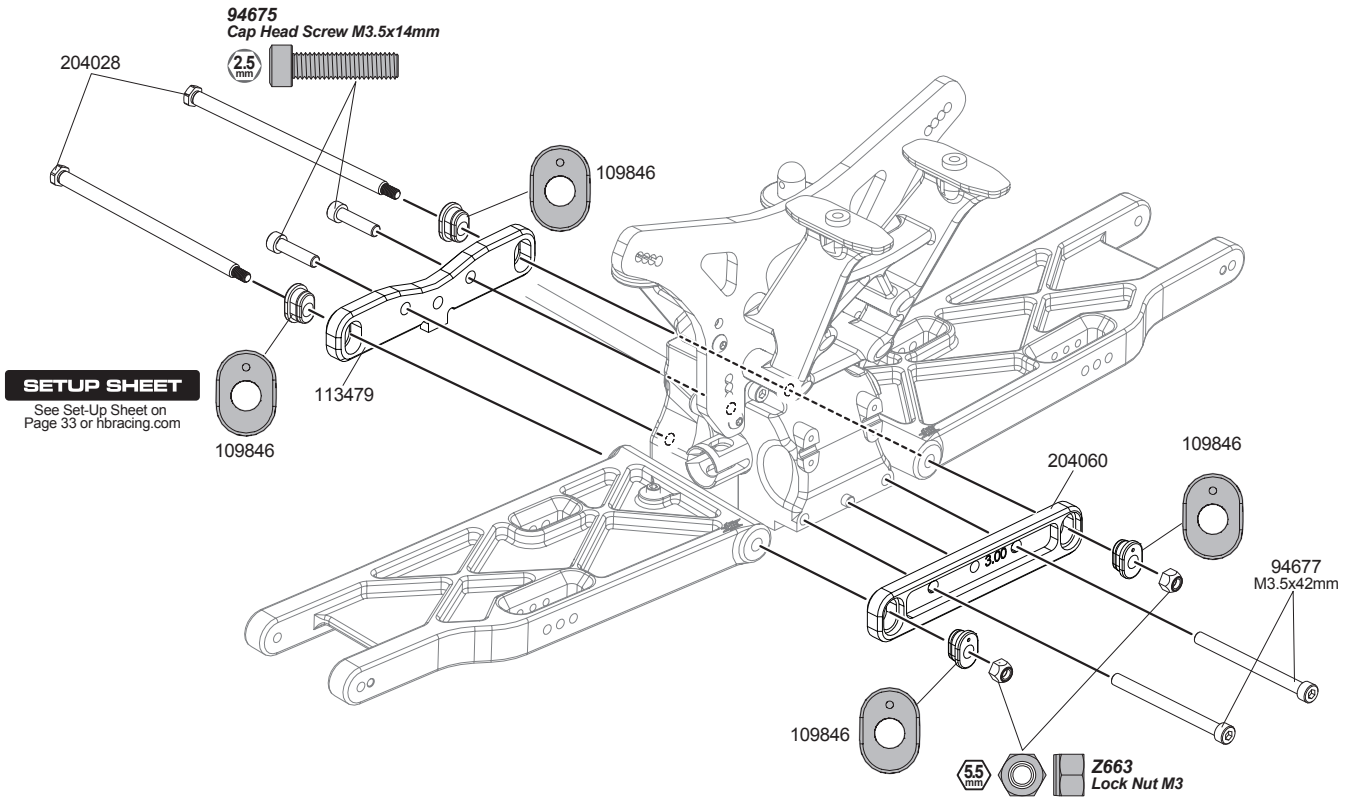
## STEP H-02



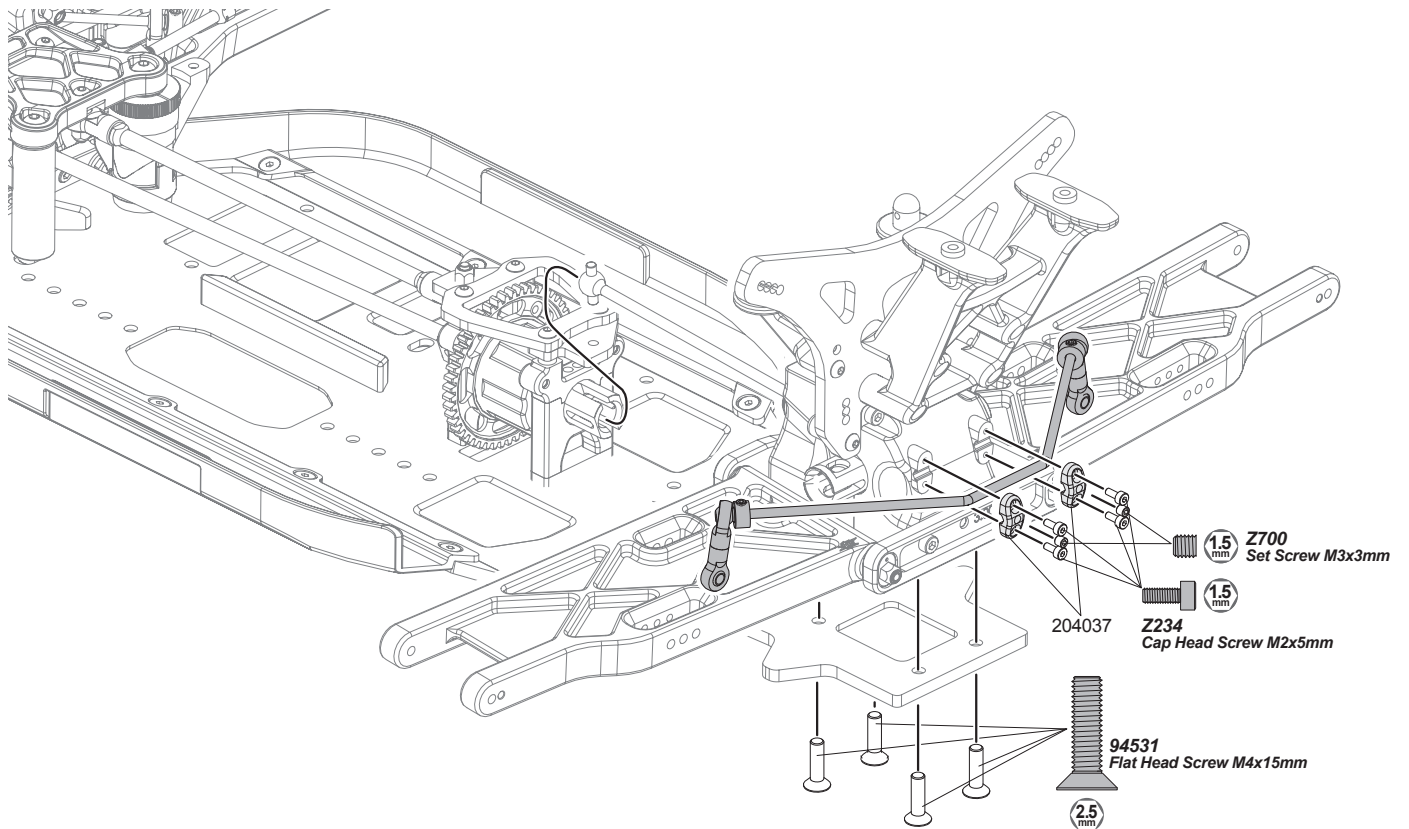
## STEP H-03



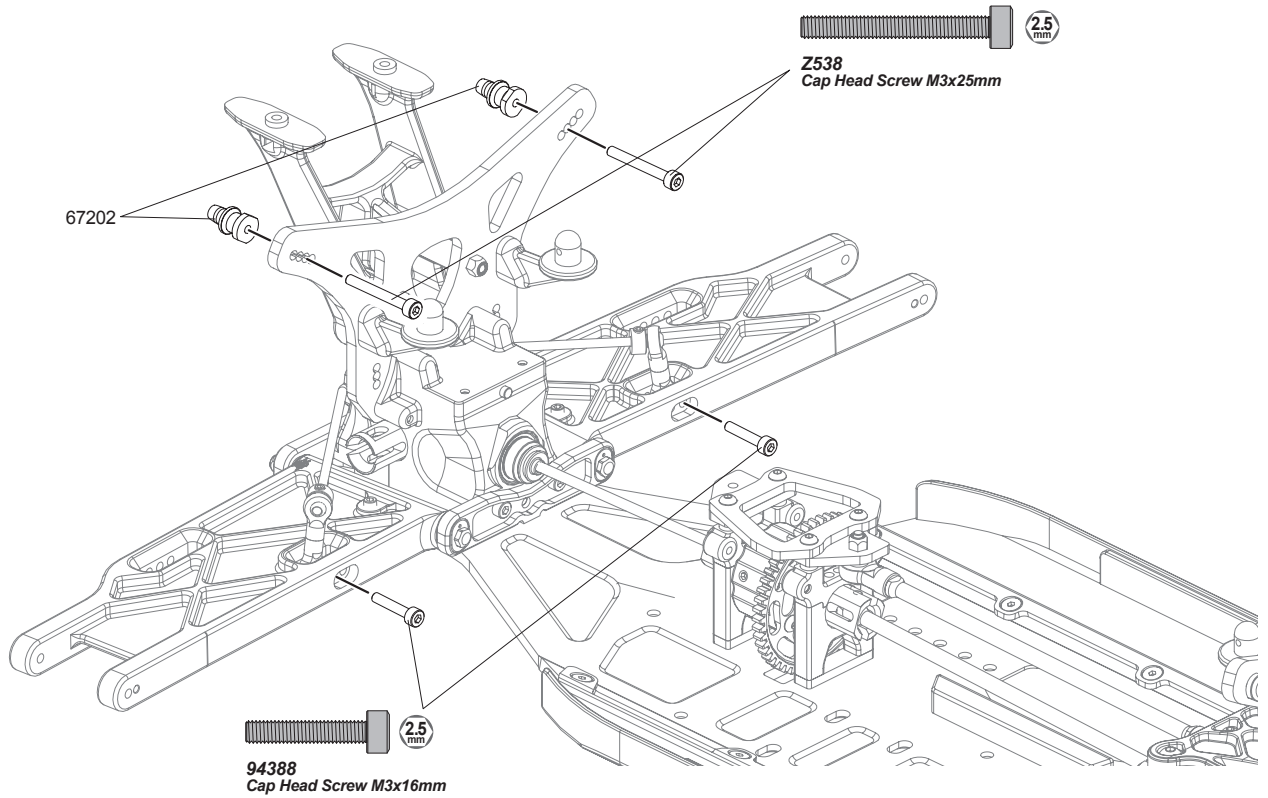
## STEP H-04



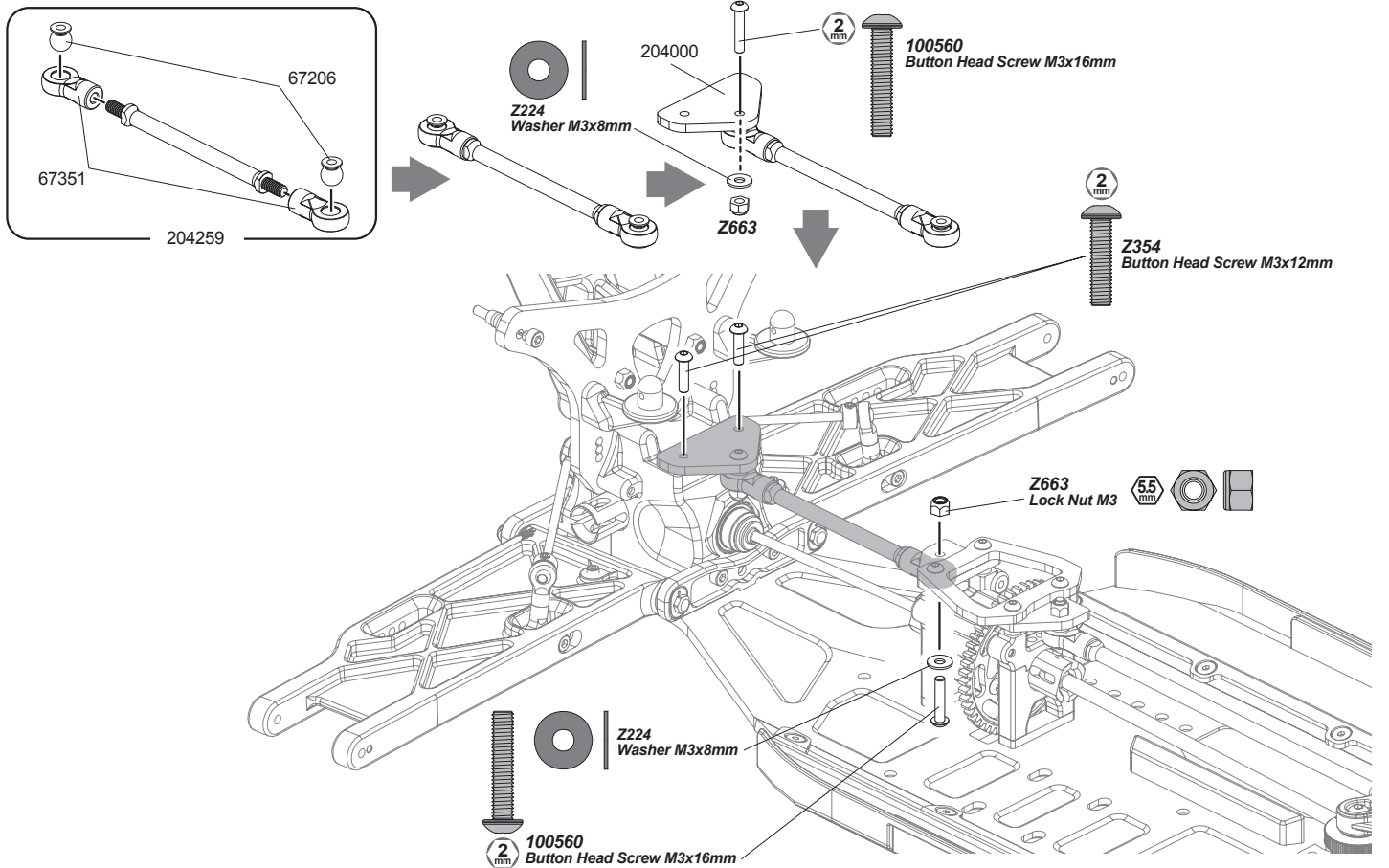
## STEP H-05-1



## STEP H-05-2



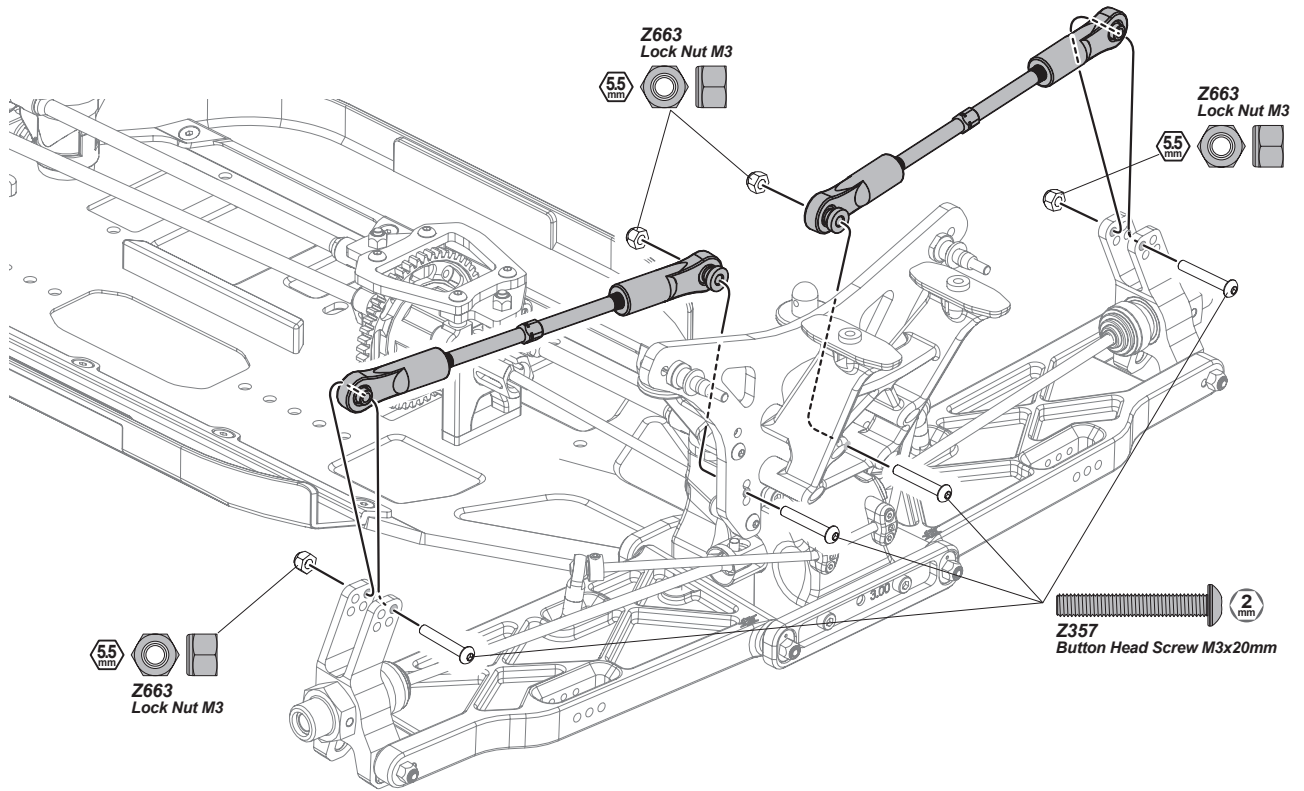
## STEP H-05-3





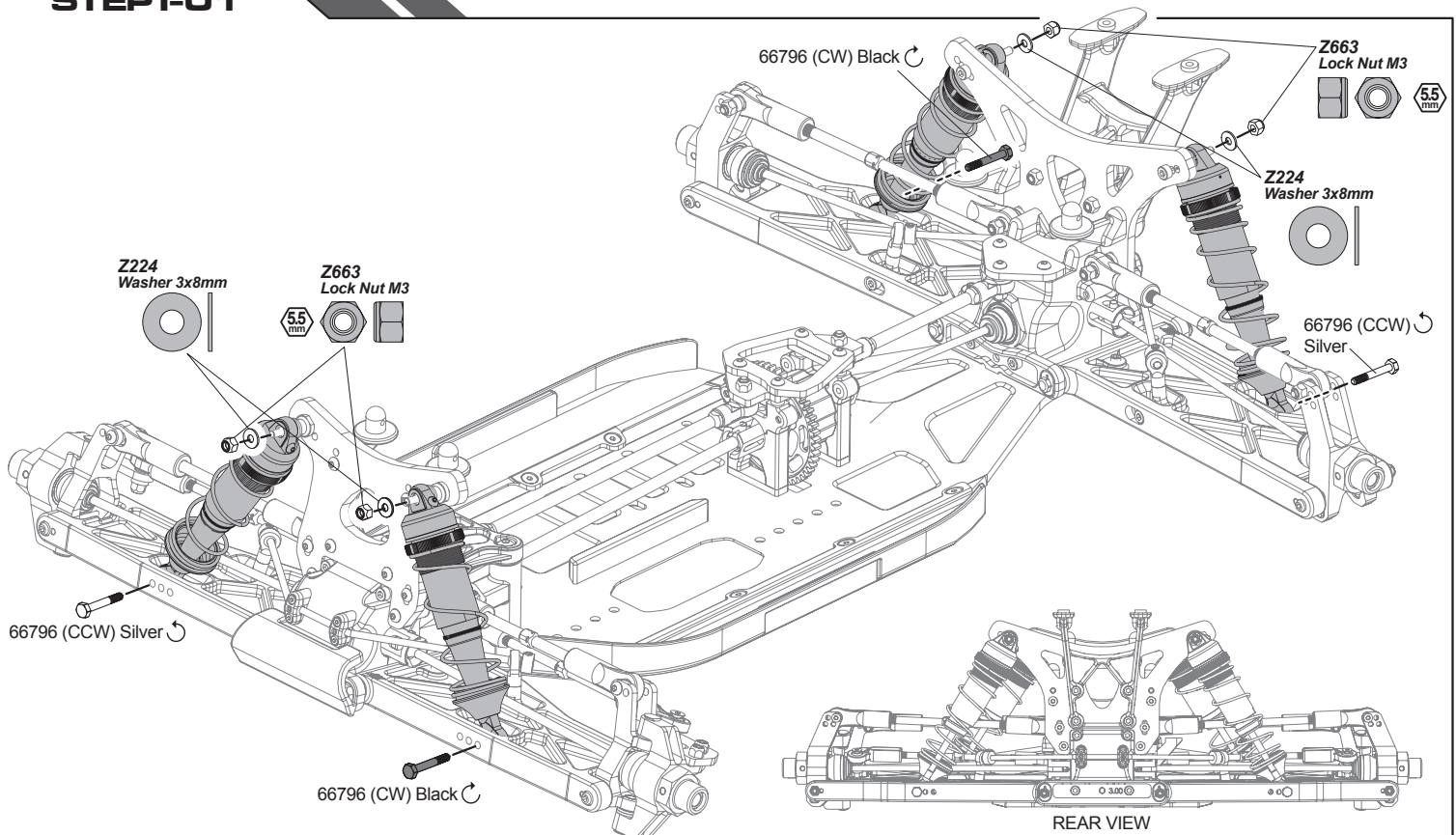
# BAG-H

## STEP H-07



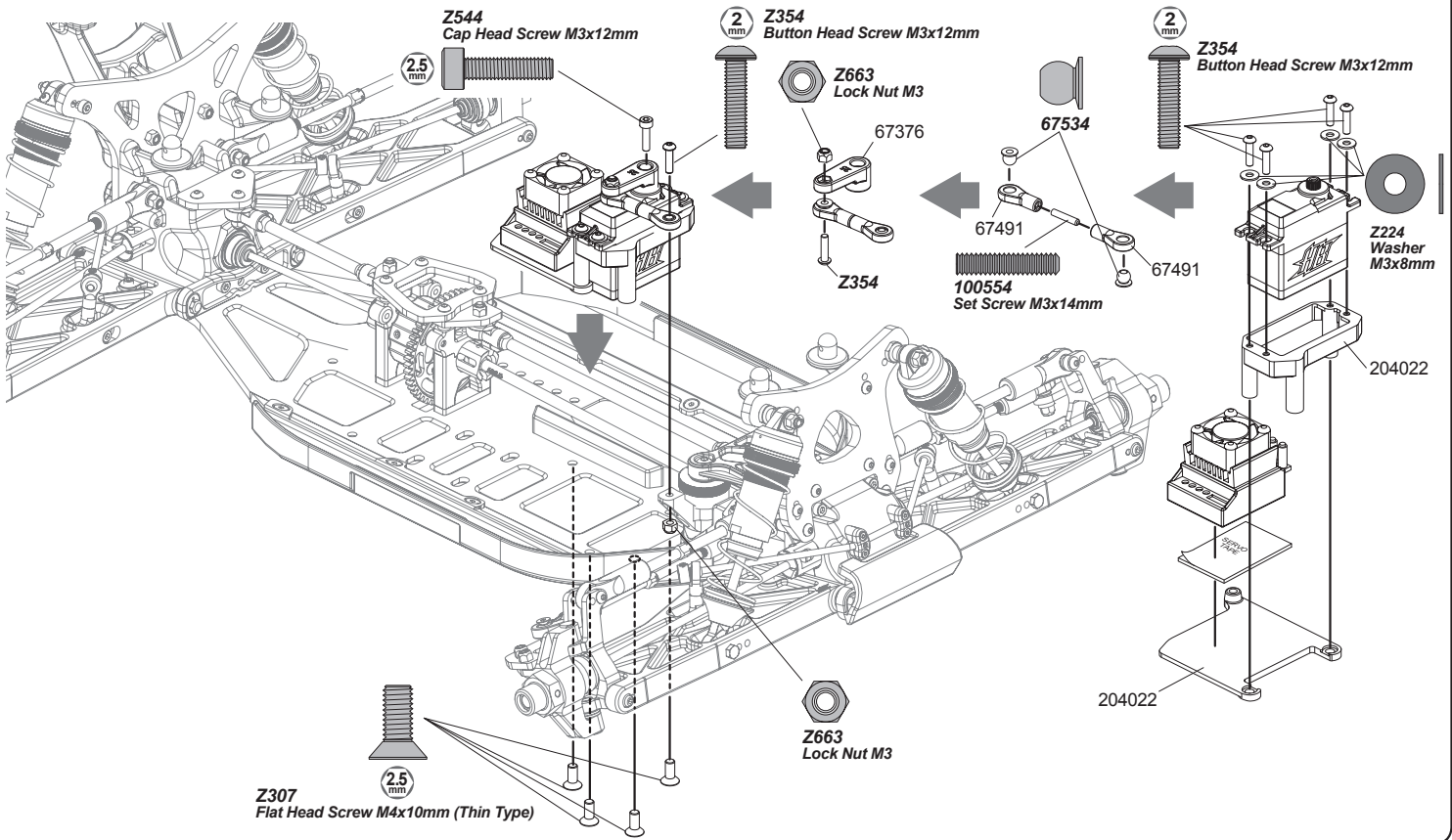
# BAG-I

## STEP I-01

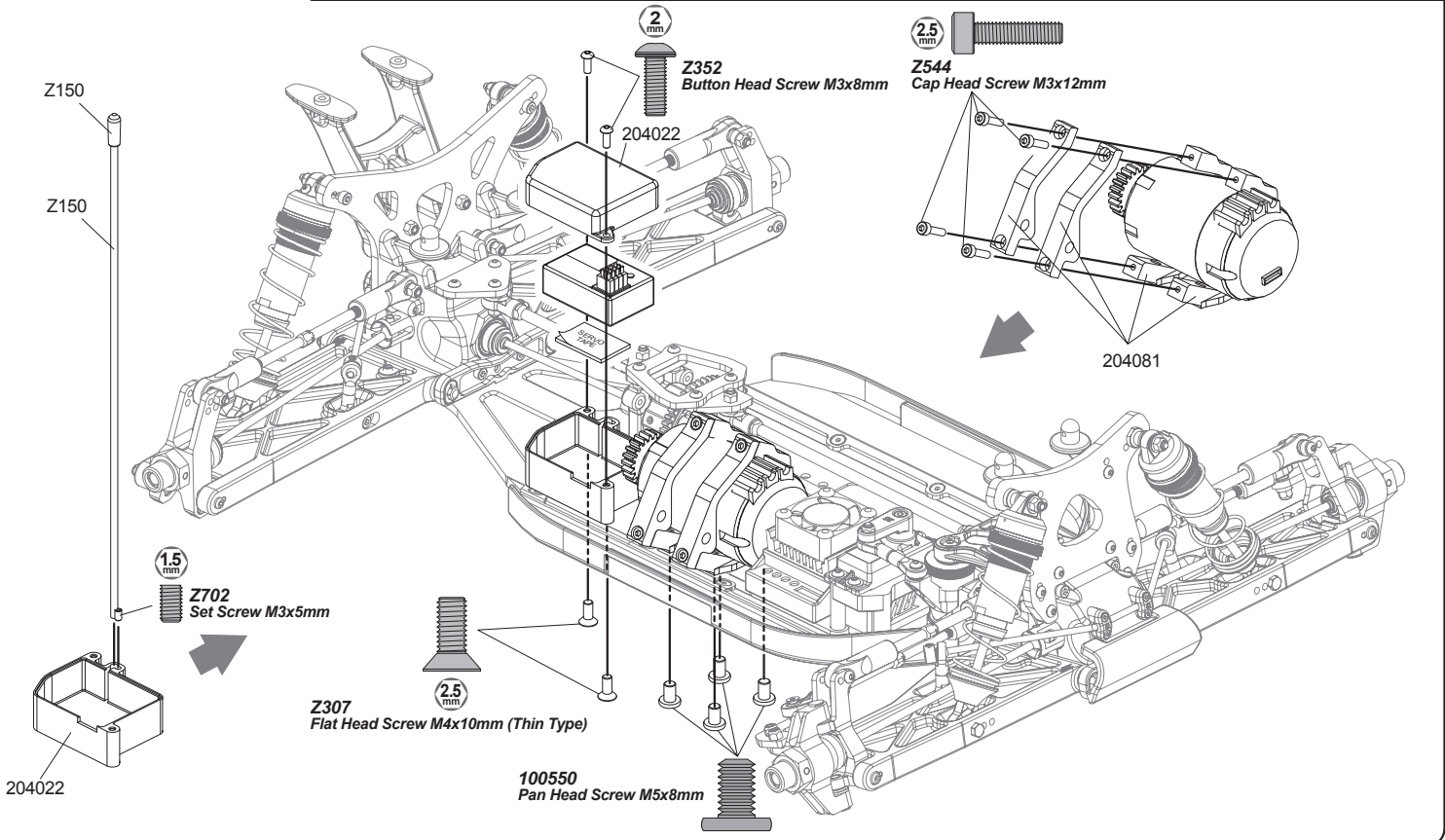




## STEP J-01

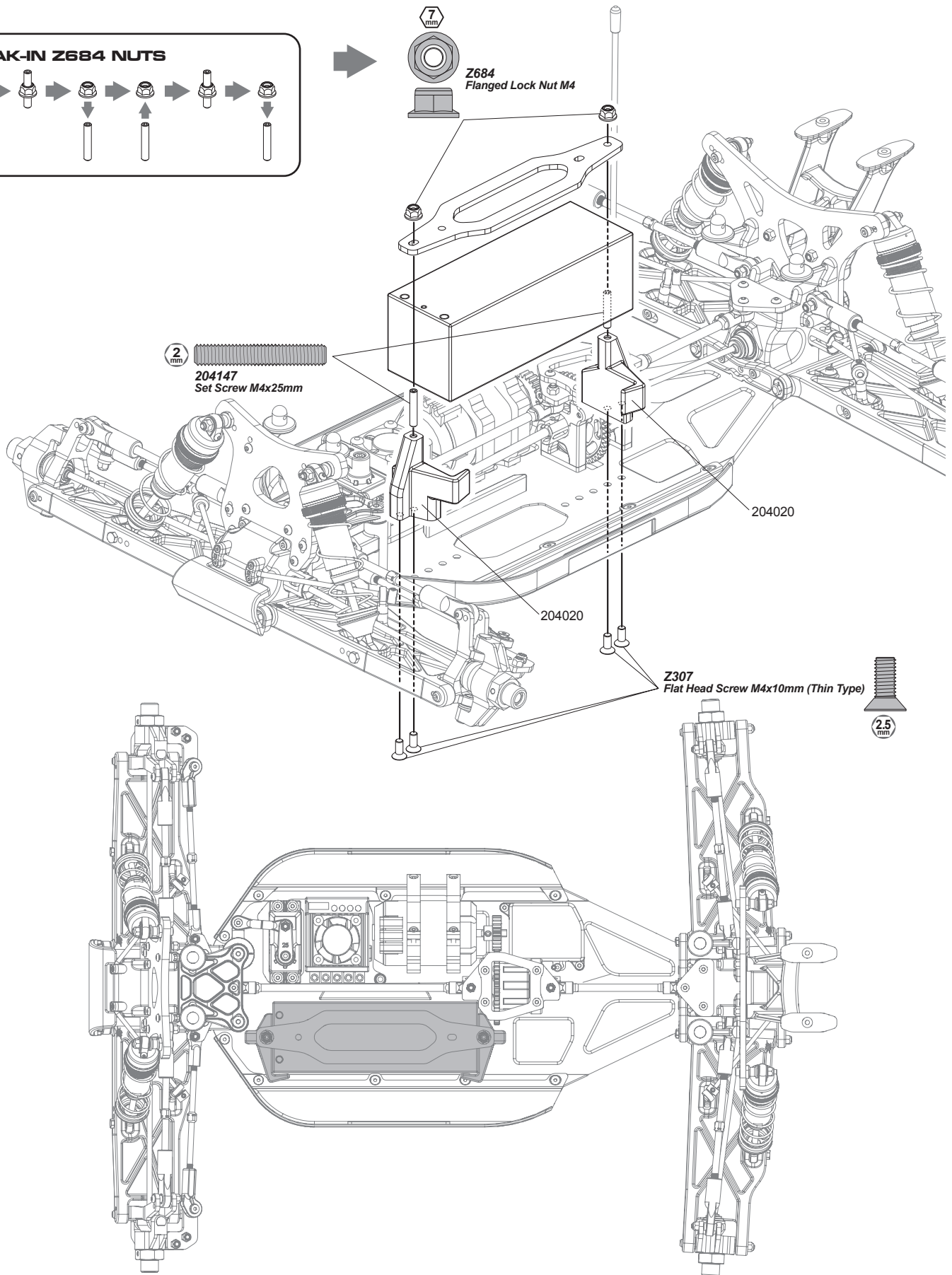
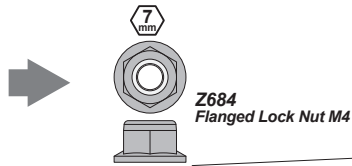
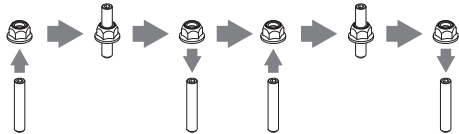


## STEP J-02



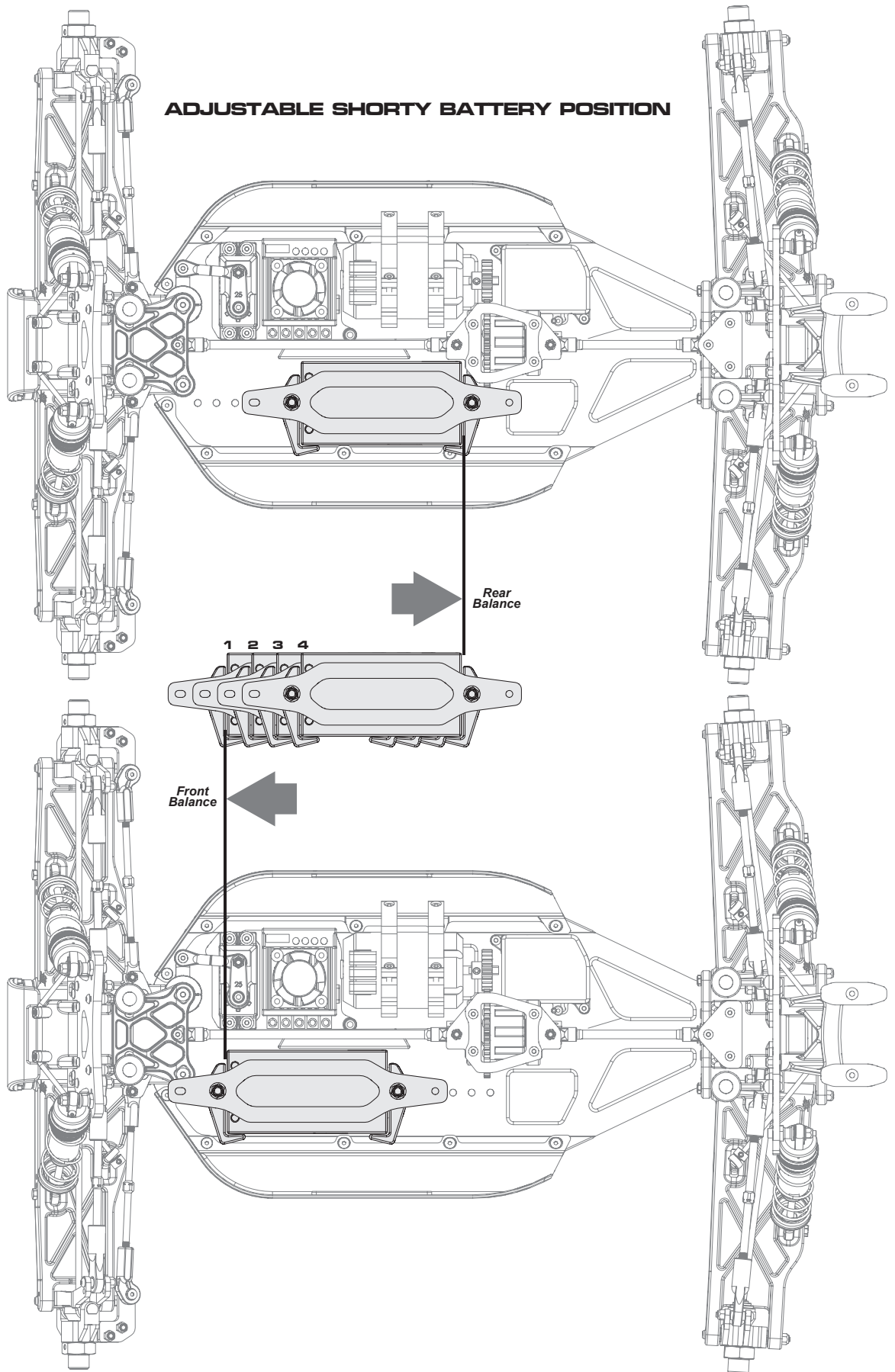
## STEP J-03

### BREAK-IN Z684 NUTS



## STEP J-03

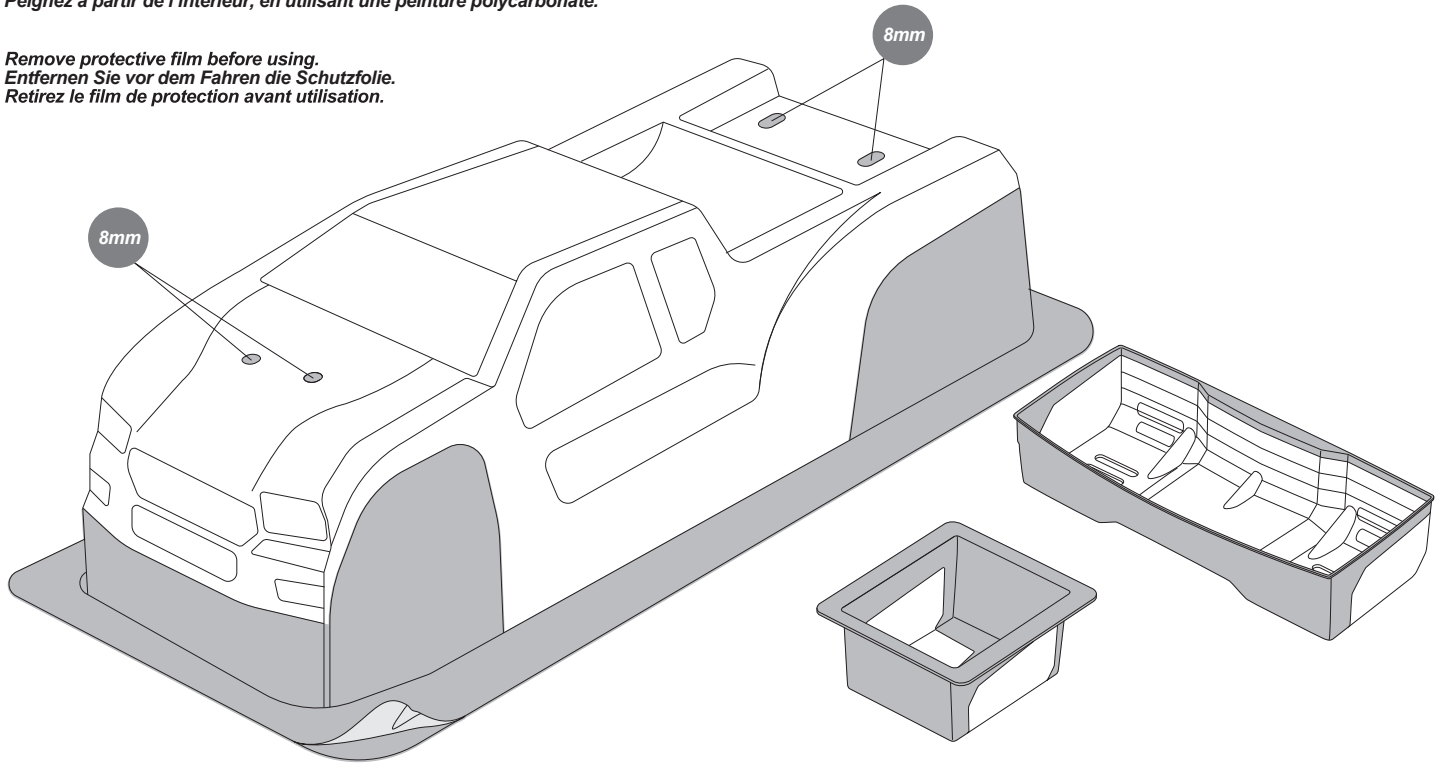
### ADJUSTABLE SHORTY BATTERY POSITION



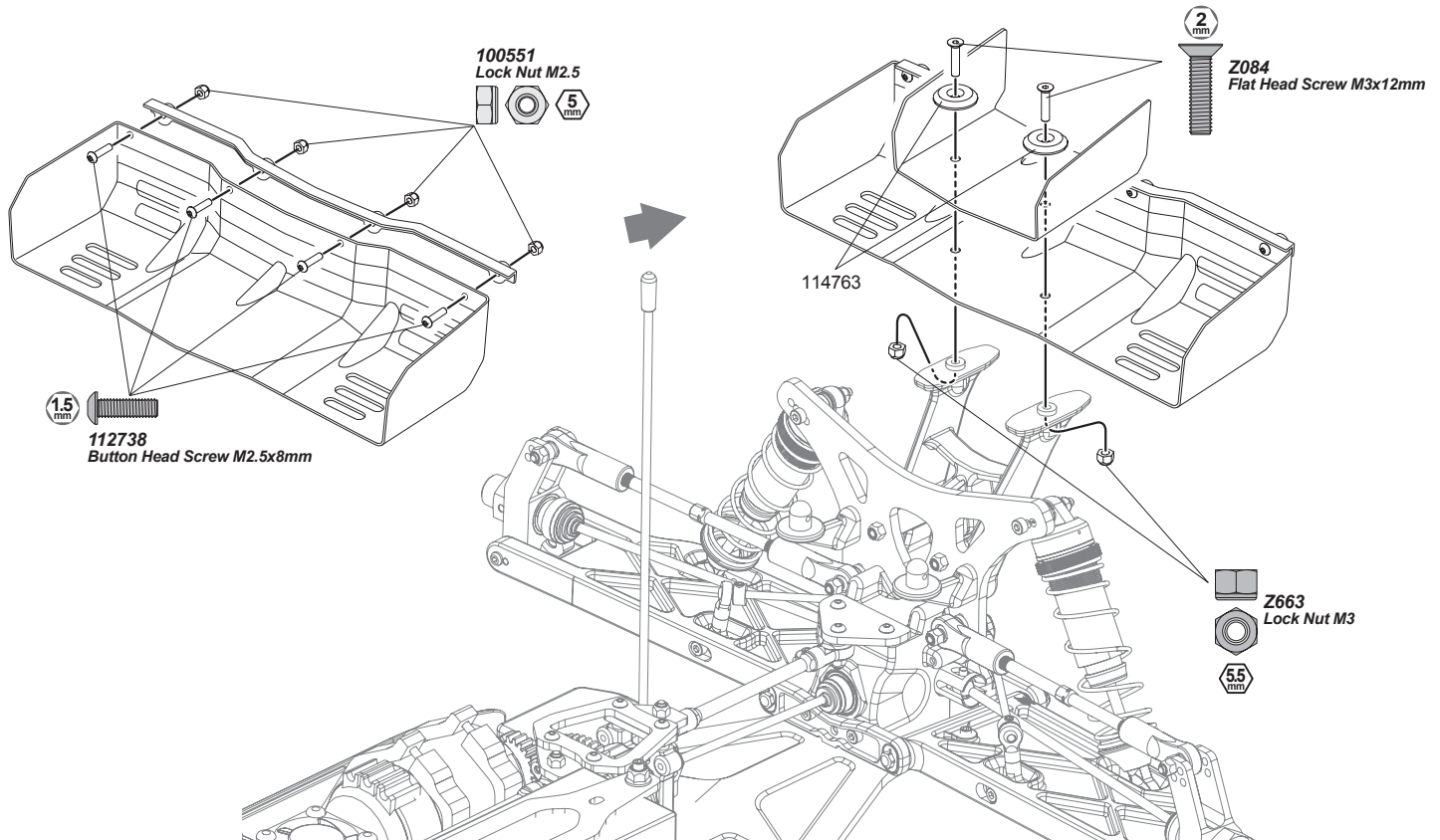
## STEP K-01

Paint from inside using polycarbonate paint.  
Lackieren Sie von Innen mit Farben für Polycarbonat.  
Peignez à partir de l'intérieur, en utilisant une peinture polycarbonate.

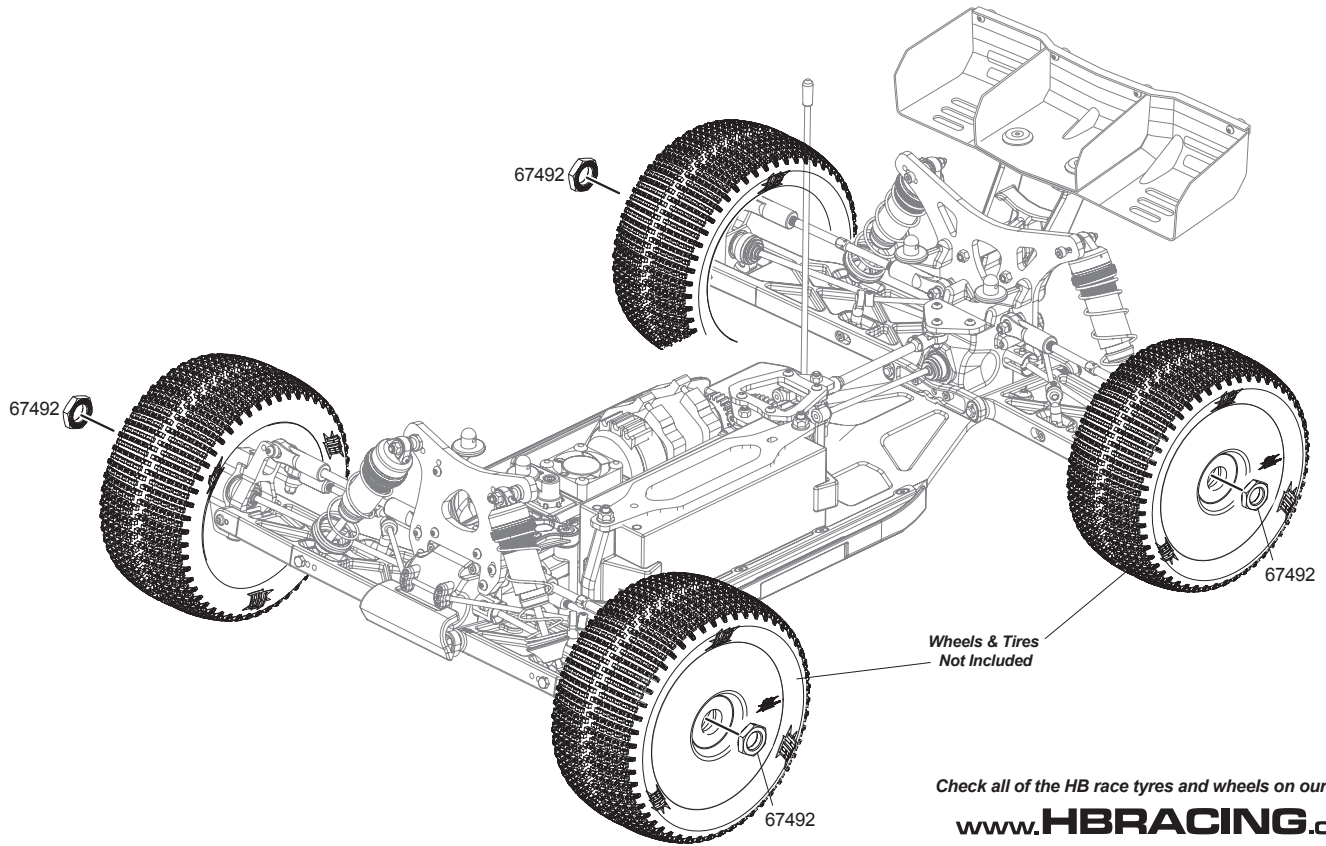
Remove protective film before using.  
Entfernen Sie vor dem Fahren die Schutzfolie.  
Retirez le film de protection avant utilisation.



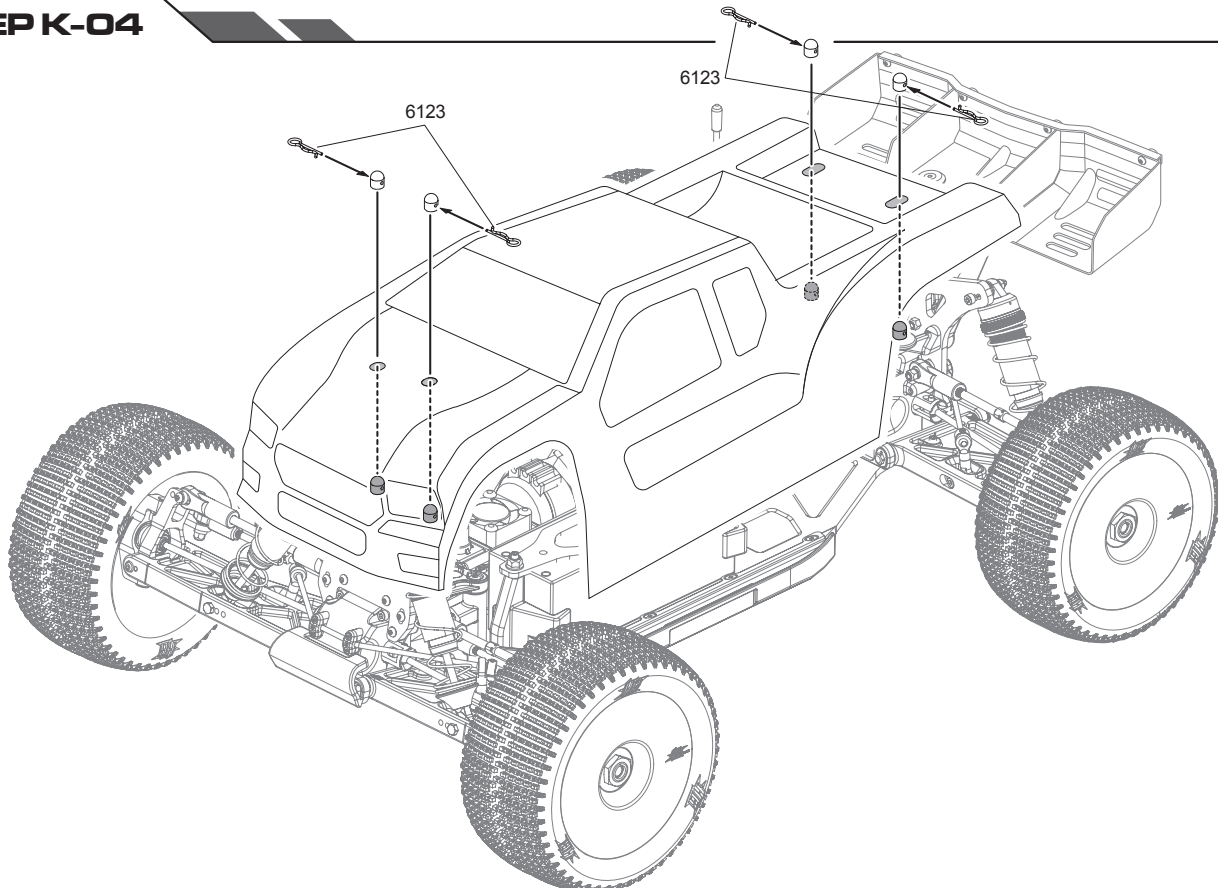
## STEP K-02



## STEP K-03

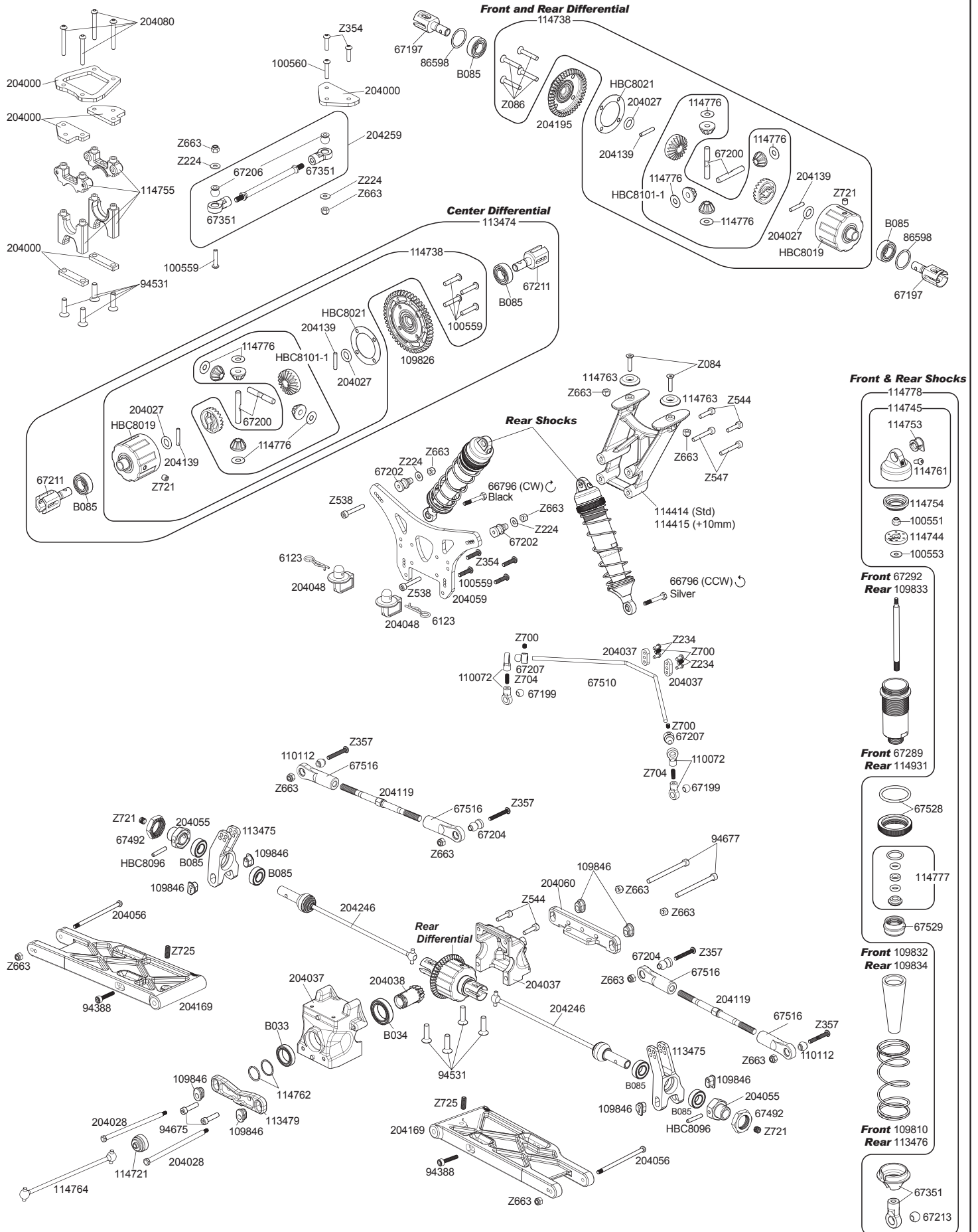


## STEP K-04



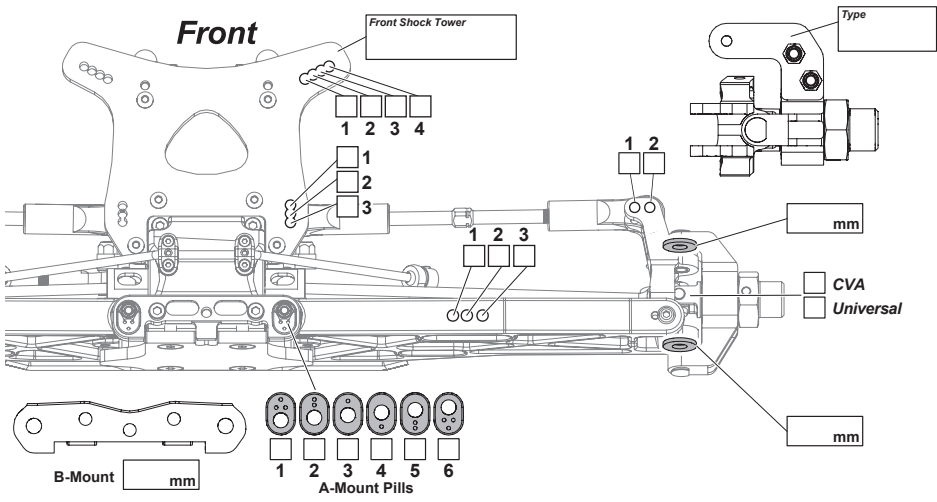


# EXPLODED VIEW



Driver \_\_\_\_\_ Date \_\_\_\_\_ Track \_\_\_\_\_ Event \_\_\_\_\_

**Track Condition**



Ride Height \_\_\_\_\_ mm

Camber Angle \_\_\_\_\_ °

Toe Angle \_\_\_\_\_ °

Sway Bar \_\_\_\_\_ mm

Shock Length \_\_\_\_\_ mm

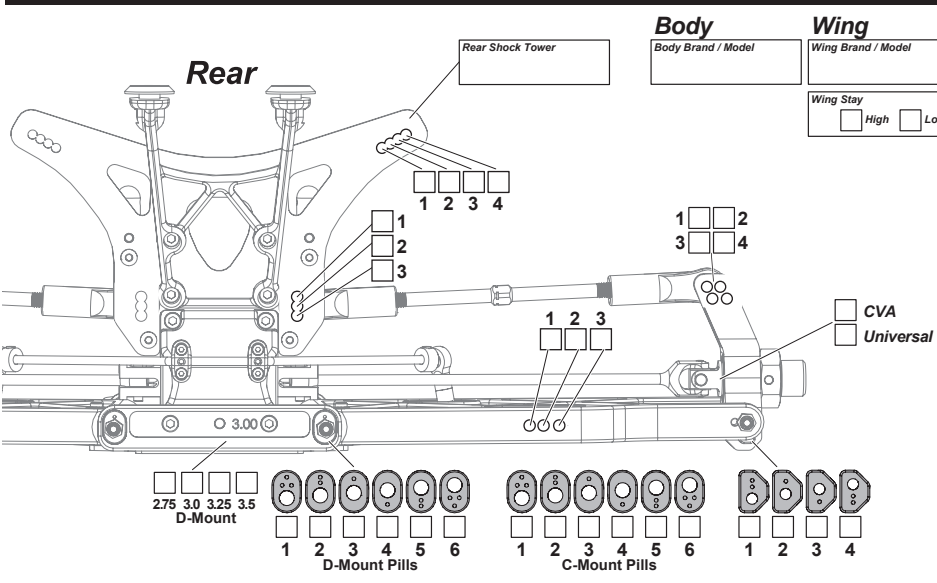
### Front Shocks

Oil weight \_\_\_\_\_ wt

Piston \_\_\_\_\_ mm

Bladder \_\_\_\_\_ mm

Spring \_\_\_\_\_



Ride Height \_\_\_\_\_ mm

Camber Angle \_\_\_\_\_ °

Sway Bar \_\_\_\_\_ mm

Shock Length \_\_\_\_\_ mm

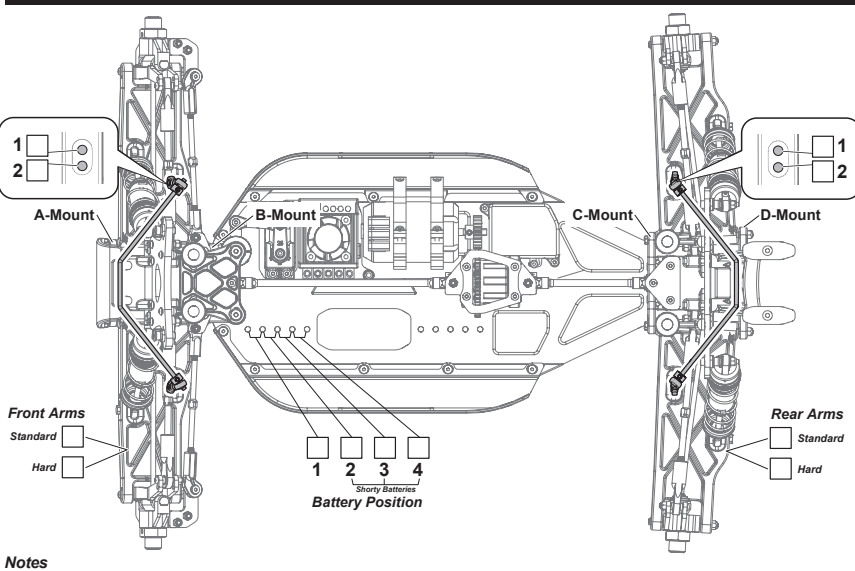
### Rear Shocks

Oil weight \_\_\_\_\_ wt

Piston \_\_\_\_\_ mm

Bladder \_\_\_\_\_ mm

Spring \_\_\_\_\_



**Motor**

Brand / Model \_\_\_\_\_

Spur gear \_\_\_\_\_ Pinion Gear \_\_\_\_\_

**Battery**

Brand / Model \_\_\_\_\_

**ESC**

Brand / Model \_\_\_\_\_

**Diff Oils**

	Front	Center	Rear
Brand	_____	_____	_____
Oil	_____	_____	_____

**Tires**

	Front	Rear
Brand	_____	_____
Compound	_____	_____
Insert	_____	_____
Wheel	_____	_____
Notes	_____	_____

Notes \_\_\_\_\_





# Parts List

## Parts # Description

HB100550	PAN HEAD SCREW M5X8MM (HEX SOCKET/10PCS)
HB100551	LOCK NUT M2.5 (4PCS)
HB100553	WASHER M2.9X8X0.5MM (8PCS)
HB100554	SET SCREW M3X14MM (4PCS)
HB100556	FLAT HEAD SCREW M3X14MM (HEX SOCKET/10PCS)
HB100559	BUTTON HEAD SCREW M3X14MM (HEX SOCKET/10PCS)
HB100560	BUTTON HEAD SCREW M3X16MM (HEX SOCKET/10PCS)
HB107894	BUTTON HEAD SCREW M3X22MM (10PCS)
HB109810	SHOCK SPRING (GOLD/68MM/79.6GF/2PCS)
HB109826	LIGHTWEIGHT SPUR GEAR (50T)
HB109832	SHOCK BOOT (29MM STROKE/2PCS)
HB109833	SHOCK SHAFT (38MM STROKE/2PCS)
HB109834	SHOCK BOOT (38MM STROKE/2PCS)
HB109842	ARM MOUNT (A)
HB109846	HINGE PIN BUSHING SET
HB109847	PLASTIC SPACER SET
HB109851	BUMPER
HB109855	KINGPIN SET
HB109859	AXLE BOOT (8PCS)
HB110072	ROD END 6X14MM (8PCS)
HB110112	ALUMINUM BALL 6.8X9X3MM (4PCS)
HB111736	STEERING BLOCK BUSHING (4PCS)
HB113461	CVA DRIVE SHAFT SET 131MM (FRONT)
HB113464	CASTER BLOCK SET (10 DEG)
HB113465	STEERING BLOCK SET
HB113473	STEERING BLOCK ARM SET (TYPE 6)
HB113475	REAR HUB CARRIER SET
HB113476	SHOCK SPRING (ORANGE/83MM/82.1GF/2PCS)
HB113477	SHOCK TOWER (FRONT)
HB113479	ARM MOUNT (C)
HB114414	WING MOUNT V2
HB114415	WING MOUNT V2 (+10MM)
HB114489	ALUMINUM WASHER 3X6X1.0MM (ORANGE/20PCS)
HB114721	AXLE BOOT (CENTER/REAR/4PCS)
HB114744	SHOCK PISTON SET V2 (16MM/ORANGE/6 PAIRS)
HB114745	BIG BORE SHOCK CAP SET V2 (2PCS)
HB114749	ALUMINIUM SERVO SAVER ARM (BLACK)
HB114750	CLAMPING SERVO SAVER NUT (ORANGE)
HB114751	SERVO SAVER DUST COVER (4PCS)
HB114752	STEERING BRACE V2
HB114753	SHOCK CAP BUSHING (4PCS)
HB114754	SHOCK BELLOW BLADDER (4PCS)
HB114755	CENTER BULKHEAD SET
HB114761	BUTTON HEAD SCREW M2.5X6MM (HEX SOCKET/10PCS)
HB114762	INPUT SHAFT CLIP/SHIM SET (4PCS)
HB114763	ALUMINIUM WING MOUNT WASHER (BLACK/2PCS)
HB114764	DRIVE SHAFT (SHORT PIN/97MM)
HB114765	DRIVE SHAFT (SHORT PIN/125MM)
HB114776	SHIM 4X10X0.3MM (12PCS)
HB114777	SHOCK CARTRIDGE MAINTENANCE SET (1 PAIR)
HB114931	BIG BORE SHOCK BODY 38MM (2PCS)
HB115394	HEAVY DUTY STUB AXLE (STEEL/2PCS)
HB115395	CVD PIN SLEEVE (ORANGE/2PCS)
HB204000	CHASSIS BRACE CARBON SET (E817)
HB204001	CHASSIS ROD SET (FRONT/E817)
HB204017	CHASSIS GUARD SET (817 SERIES)
HB204018	FLUSH MOUNT FASTENER SCREW (M3.0/10PCS)
HB204020	BATTERY HOLDER SET (E817)
HB204021	BATTERY STRAP (E817)
HB204022	ELECTRONICS MOUNT SET (E817)
HB204027	D8 SERIES DIFF O-RINGS V2 (10PCS)
HB204028	HINGE PIN INNER (2PCS/817 SERIES)
HB204037	D8 SERIES GEARBOX SET (LARGE BEARING)
HB204038	INPUT GEAR V2 (10T/E817)
HB204048	BODY MOUNT SET
HB204054	ARM MOUNT (B/+2.8MM/817)
HB204055	WHEEL HEX, 17 X 6.7, LIGHT WEIGHT (4PCS/817T)
HB204056	HINGE PIN (OUTER/2PCS/817T)
HB204059	SHOCK TOWER (REAR/817T)
HB204060	ARM MOUNT (D/3.00DEG/817T)
HB204080	BUTTON HEAD SCREW M3X25MM (6PCS)
HB204081	MOTOR MOUNT SET (E817)
HB204083	FOAM ADHESIVE PAD (E817)
HB204119	TURNBUCKLE M5 X 95MM (2PCS)
HB204120	CVA DOGBONE (135MM)
HB204121	TURNBUCKLE M4 X 94MM (2PCS)
HB204136	TURNBUCKLE M5 X 85MM (2PCS)

## Parts # Description

HB204139	PIN 2.5 X 14MM (6PCS)
HB204140	M3 NYLOCK NUT (THIN PROFILE) (6PCS)
HB204147	SET SCREW M4X25MM
HB204168	SUSPENSION ARM FRONT (HARD/817T)
HB204169	SUSPENSION ARM REAR (HARD/817T)
HB204195	43T DIFF RING GEAR (FOR 10T INPUT GEAR)
HB204242	DOGBONE 185MM HD (SHORT PIN)
HB204246	CVA DRIVE SHAFT SET 135MM (REAR)
HB204259	CHASSIS ROD SET (REAR/E817T)
HB204273	E817T CHASSIS
HB66247	STEERING BALLEND 6.8MM (4PCS)
HB66796	SHOCK MOUNT SCREW (X2 CW/ X2 CCW)
HB67195	LIGHTWEIGHT STEERING POST (2PCS)
HB67197	LIGHTWEIGHT OUTDRIVES (2PCS)
HB67199	LIGHT WEIGHT BALL (6MM/4PCS)
HB67200	LIGHTWEIGHT DIFFERENTIAL SHAFT (2PCS)
HB67202	LIGHTWEIGHT SHOCK STAND OFF (2PCS)
HB67203	LIGHTWEIGHT STEERING BUSHING (2PCS)
HB67204	LIGHTWEIGHT FIXING BALL (4PCS)
HB67206	LIGHTWEIGHT STEERING PUSH ROD BALL (4PCS)
HB67207	LIGHTWEIGHT SWAY BAR HOLDER (4PCS)
HB67211	LIGHTWEIGHT DIFF AXLE SHAFT (2PCS)
HB67213	LIGHTWEIGHT SHOCK END BALL (4PCS)
HB67289	BIG BORE SHOCK BODY (16X107MM/2PCS)
HB67292	SHOCK SHAFT 4X61MM (2PCS)
HB67351	SHOCK END/SHOCK SPRING RETAINER SET
HB67376	SERVO ARM SET
HB67394	SERVO SAVER CRANK SET
HB67397	STEERING CRANK SET
HB67398	STEERING PLATE
HB67404	UNIVERSAL JOINT REBUILD KIT
HB67491	STEERING LINKAGE SET
HB67492	17MM WHEEL NUT (BLACK/4PCS)
HB67510	SWAY BAR (2.8MM)
HB67516	BALL END SET
HB67528	BIG BORE SHOCK SPRING ADJUST NUT (BLACK/2PCS)
HB67529	BIG BORE SHOCK BOTTOM CAP (BLACK/2PCS)
HB67534	BALL 5.8X5.6MM (4PCS)
HB67805	DRIVE SHAFT 131MM (1PC)
HB86598	WASHER 13X16X0.2MM (10PCS)
HB94388	CAP HEAD SCREW M3X16MM (10PCS)
HB94531	FLAT HEAD SCREW M4X15MM (HEX SOCKET/10PCS)
HB94554	BUTTON HEAD SCREW M4X10MM (HEX SOCKET/10PCS)
HB94675	CAP HEAD SCREW M3.5X14MM (8PCS)
HB94677	CAP HEAD SCREW M3.5X42MM (8PCS)
HB8028	BALL BEARING 6X10X3MM (2PCS)
HB8033	BALL BEARING 12X18X4MM (2PCS)
HB8034	BALL BEARING 12X21X5MM (2PCS)
HB8085	BALL BEARING 8 X 16 X 5MM (2PCS)
HB80819	DIFFERENTIAL HOUSING
HBC8021	DIFFERENTIAL PADS (D815)
HBC8096	3X17MM SHAFT (4PCS)
HBC8100	6.8MM BALL END (L) (4PCS)
HBC8101-1	HARD STEEL DIFFERENTIAL GEAR SET
HBC8113	BODY CLIP LIGHTNING SERIES
HB2084	FLAT HEAD SCREW M3X12MM (HEX SOCKET/10PCS)
HB2086	FLAT HEAD SCREW M3X18MM (HEX SOCKET/10PCS)
HB2150	ANTENNA PIPE SET
HB2224	WASHER M3X8MM (10PCS)
HB2234	CAP HEAD SCREW M2X5MM (10PCS)
HB2307	FLAT HEAD SCREW M4X10MM (HEX SOCKET/THIN TYPE/4PCS)
HB2352	BUTTON HEAD SCREW M3X8MM (HEX SOCKET/10PCS)
HB2353	BUTTON HEAD SCREW M3X10MM (HEX SOCKET/10PCS)
HB2354	BUTTON HEAD SCREW M3X12MM (HEX SOCKET/10PCS)
HB2357	BUTTON HEAD SCREW M3X20MM (HEX SOCKET/10PCS)
HB2538	CAP HEAD SCREW M3X25MM (6PCS)
HB2544	CAP HEAD SCREW M3X12MM (6PCS)
HB2547	CAP HEAD SCREW M3X20MM (6PCS)
HB2663	LOCK NUT M3 (6PCS)
HB2684	FLANGED LOCK NUT M4 (4PCS)
HB2700	SET SCREW M3X3MM (6PCS)
HB2702	SET SCREW M3X5MM (10PCS)
HB2704	SET SCREW M3X8MM (10PCS)
HB2721	SET SCREW M4X4MM (4PCS)
HB2725	SET SCREW M4X10MM

# Option Parts List

## Parts # Description

HB109806	SHOCK SPRING (GREEN/68MM/60.8GF/2PCS)
HB109807	SHOCK SPRING (WHITE/68MM/64.6GF/2PCS)
HB109808	SHOCK SPRING (BLUE/68MM/68.9GF/2PCS)
HB109809	SHOCK SPRING (YELLOW/68MM/73.8GF/2PCS)
HB109811	SHOCK SPRING (RED/68MM/86.1GF/2PCS)
HB109812	SHOCK SPRING (GREEN/83MM/54.7GF/2PCS)
HB109813	SHOCK SPRING (WHITE/83MM/57.9GF/2PCS)
HB109814	SHOCK SPRING (BLUE/83MM/61.6GF/2PCS)
HB109815	SHOCK SPRING (YELLOW/83MM/65.7GF/2PCS)
HB109816	SHOCK SPRING (GOLD/83MM/70.3GF/2PCS)
HB109817	SHOCK SPRING (RED/83MM/75.8GF/2PCS)
HB113468	STEERING BLOCK ARM SET (TYPE 1)
HB113469	STEERING BLOCK ARM SET (TYPE 2)
HB113470	STEERING BLOCK ARM SET (TYPE 3)
HB113471	STEERING BLOCK ARM SET (TYPE 4)
HB113472	STEERING BLOCK ARM SET (TYPE 5)
HB115396	HEAVY DUTY DRIVE SHAFT SET (131MM/2PCS)

## Parts # Description

HB204137	UNIVERSAL JOINT SET (FRONT/817T)
HB204138	UNIVERSAL JOINT SET (REAR/817T)
HB67167	HB ALUMINUM STEERING SERVO HORN (23)
HB67168	HB ALUMINUM STEERING SERVO HORN (24)
HB67169	HB ALUMINUM STEERING SERVO HORN (25)
HB67562	PINION GEAR 18T (1M)
HB67563	PINION GEAR 19T (1M)
HB67564	PINION GEAR 20T (1M)
HB67565	PINION GEAR 21T (1M)
HB67566	PINION GEAR 22T (1M)
HB68191	SWAY BAR SET (2.2,2.4,2.6,2.8,3.0MM/LONG)

## Parts # Description



Serial Number  
Seriennummer  
Numéro de série  
シリアルナンバー



[www.hbracing.com](http://www.hbracing.com)  
Neidhart SA  
Ch. du Pré-Fleuri 31  
CH-1228 Plan-les-Ouates  
Switzerland  
Phone: +41 22 706 18 50