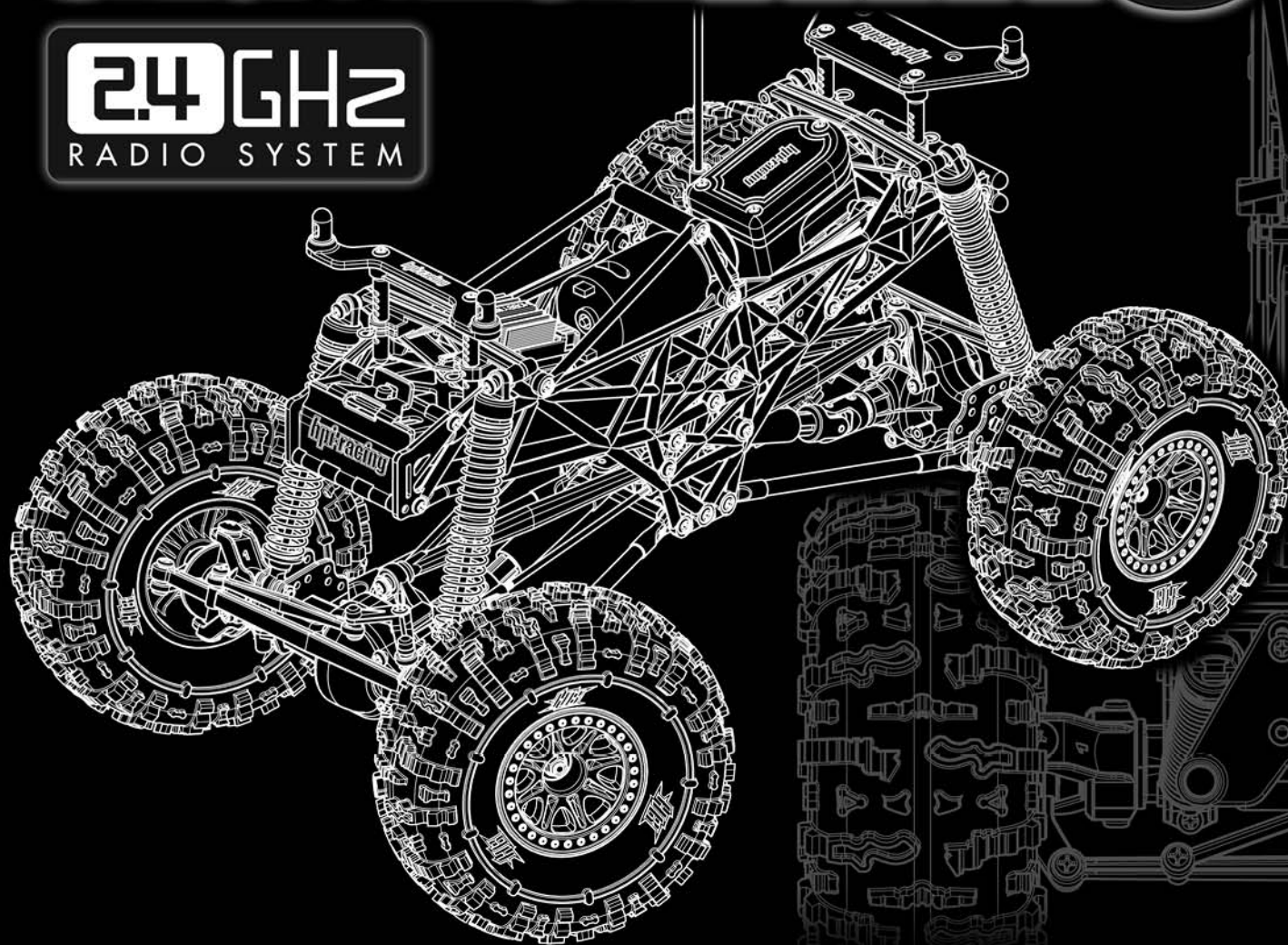


- En **Instruction Manual**
- De **Bauanleitung**
- Fr **Manuel de montage**
- 日本語 **取扱説明書**

CRAWLER KING

2.4GHz
RADIO SYSTEM



En Thank you

- Thank you for selecting this HPI RACING product! This kit is designed to be fun to drive and uses top quality parts for durability and performance. The instruction manual you are reading was designed to be easy to follow yet thorough in its explanations. HPI Racing wants you to enjoy driving your new R/C kit. If you come across any problems or need some help getting through a step, give us a call and we will do our very best to help you. You can also contact us on the internet at www.HPIracing.com.
- This is a high performance R/C kit, and it requires regular maintenance for best performance. If you don't do regular maintenance the performance will suffer. HPI has all the necessary parts and accessories available to keep your car performing at its best.
- The caution or attention symbols will warn you about steps that can be very dangerous. Please read and understand the instructions carefully before proceeding.



Cautions
Warnhinweise
Précautions
警告

Failure to follow these instructions can damage your kit, and cause serious bodily injury or death.



Attention
Achtung
Attention
注意

Failure to follow these instructions can cause injury to yourself or others. You might also cause property damage or damage your kit.



Cautions
Warnhinweise
Précautions
警告

Before Running While Operating

- Please read manual (with parent, guardian or a responsible adult if necessary).
- Please do not run on a public street, this could cause serious accidents, personal injuries and/or property damage.
- Please do not run near pedestrians or small children.
- Please do not run in small or confined areas.

Before Operating

- Make sure that all screws and nuts are properly tightened.
- Always use fresh batteries for your transmitter and receiver to avoid losing control of the model.
- Please confirm the neutral throttle trigger position.

After Running

- Turn OFF receiver first, then turn OFF transmitter. This will prevent the car from losing control.
- After running HPI RACING product, it is necessary to perform routine maintenance. Failure to do this can result in increased wear and damage to the engine and chassis.

Battery safety

- Please be careful when handling the battery. It will be hot after running. If the wire is frayed, a short circuit can cause a fire.

De Danke

- Vielen Dank, dass Sie sich für HPI RACING entschieden haben! Dieses Auto soll Spaß machen und verwendet nur hochwertige Materialien für beste Leistungen und Haltbarkeit. Die Anleitung, die Sie gerade lesen, ist einfach zu verstehen und dabei sehr ausführlich. HPI Racing will, dass Sie Erfolg und Spaß mit Ihrem neuen Modell haben! Falls es dennoch einmal zu Problemen kommen sollte, melden Sie sich bei uns. Wir werden alles in unserer Macht stehende tun, um zu helfen. Sie können uns auch gerne unter www.HPIracing.com kontaktieren.
- Dies ist ein hochleistungs RC-Auto und benötigt regelmäßige Wartung. Wenn Sie diese Wartungsarbeiten nicht durchführen wird die Leistung des Autos darunter leiden. Alle zur Wartung benötigten Teile sind bei HPI erhältlich.
- Die Warnsymbole weisen Sie auf gefährliche Bauabschnitte hin. Bitte lesen und verstehen Sie die Anweisungen bevor Sie sie durchführen.



Cautions
Warnhinweise
Précautions
警告

Wenn Sie diesen Anweisungen nicht folgen, können Sie oder Ihr Auto Schäden davontragen.



Attention
Achtung
Attention
注意

Wenn Sie diesen Anweisungen nicht folgen, können Sie oder andere verletzt werden. Es kann auch sein, dass dabei Sachschaden an anderen Dingen oder Ihrem Auto entsteht.



Cautions
Warnhinweise
Précautions
警告

Vor dem Fahren Während dem Fahren

- Bitte lesen Sie die Anleitung (mit einem Erwachsenen)
- Fahren Sie bitte nicht auf öffentlichen Straßen. Dies kann zu schweren Unfällen mit Personen- und/oder Sachschaden führen.
- Fahren Sie bitte nicht in der Nähe von Fußgängern und Kindern.
- Fahren Sie bitte nicht auf zu kleinen oder begrenzten Plätzen.

Vor dem Fahren

- Vergewissern Sie sich, dass alle Schrauben und Muttern korrekt sitzen.
- Verwenden Sie immer frische Batterien im Sender und Empfänger um nicht die Kontrolle über das Auto zu verlieren.
- Überprüfen Sie, ob der Gashebel in der Neutralposition steht.

Nach dem Fahren

- Schalten Sie den Empfänger aus, dann erst den Sender. Dies verhindert, dass das Auto außer Kontrolle gerät.
- Nach dem Fahren mit dem HPI RACING entschieden haben ist regelmäßige Wartung nötig. Dies nicht zu tun, kann den Verschleiß erhöhen oder den Motor beschädigen.

Hinweise zum Fahrakku

- Geben Sie im Umgang mit dem Fahrakku bitte Acht. Er ist nach dem Fahren sehr heiß. Falls die Kabel beschädigt sind, kann ein Kurzschluss ein Feuer auslösen.

Fr Merci

- **Merci d'avoir choisi ce produit HPI Racing!** Ce kit a été conçu pour être amusant à conduire, et utilise des pièces de la plus haute qualité pour la longévité et les performances. Le manuel d'utilisation qui est entre vos mains a été conçu pour vous fournir des explications faciles à suivre mais complètes. HPI Racing espère que vous aurez plaisir à piloter votre nouveau kit radio-commandé. Si vous rencontrez des problèmes ou si vous avez besoin d'aide pour une étape, appelez-nous et nous ferons de notre mieux pour vous aider. Vous pouvez aussi nous contacter par Internet sur www.HPIracing.com.
- Ceci est un kit radio-commandé de hautes performances, et requiert un entretien régulier pour donner le meilleur de lui-même. Si vous n'effectuez pas un entretien régulier, les performances en souffriront. HPI a toutes les pièces et les accessoires nécessaires pour maintenir les performances de votre véhicule à leur meilleur niveau.
- Les symboles attirant votre attention vous avertiront des étapes qui peuvent être très dangereuses. Veuillez lire soigneusement les instructions et bien les comprendre avant toute utilisation.



Cautions
Warnhinweise
Précautions
警告

En ne suivant pas ces instructions vous pourriez endommager votre kit, et provoquer de sérieux dégâts corporels ou même mortels.



Attention
Achtung
Attention
注意

En ne suivant pas ces instructions vous pourriez vous blesser vous-même ou blesser d'autres personnes. Vous pourriez également provoquer des dégâts matériels ou endommager votre kit.



Cautions
Warnhinweise
Précautions
警告

Avant de faire courir le véhicule

- Veuillez lire le manuel avec un parent ou un adulte responsable.

Lors du fonctionnement

- Ne faites pas fonctionner sur une voie publique, cela pourrait provoquer des accidents graves, des blessures corporelles et/ou des dommages aux biens.
- Ne faites pas fonctionner à proximité de piétons ou d'enfants en bas âge.
- Ne faites pas fonctionner dans des lieux petits ou fermés.

Avant de mettre en marche

- Veuillez vérifier que toutes les vis et tous les boulons sont correctement serrés.
- Utilisez toujours des batteries nouvellement chargées pour l'émetteur et le récepteur afin d'éviter de perdre le contrôle du véhicule.
- Vérifiez la position neutre de l'accélérateur.

Après l'arrêt

- Éteignez d'abord le récepteur, puis l'émetteur. Cela empêchera une éventuelle perte de contrôle du véhicule.
- Après avoir fait rouler la produit HPI Racing, il est nécessaire d'effectuer un entretien de routine. Ne pas le faire résulte en une usure plus importante et des dommages au moteur et au châssis.

Sécurité de la batterie

- Faites très attention lorsque vous manipulez la batterie. Elle sera très chaude après utilisation. Si un câble était dénudé, un court-circuit pourrait provoquer un incendie.

日本語 はじめに

- この度は、HPI製品をお買い上げいただきまして、誠にありがとうございます。本製品は高品質の材料を使用し、ハイレベルな走行が出来るよう設計されています。また、本説明書は初心者の方でもスムーズに理解できるように多くのイラスト、実寸表示を使用しておりますので、よくお読みいただいた上で楽しいラジコンライフをスタートさせてください。なお、HPIでは走らせる楽しみはもちろんのこと、組み立てる楽しみも知っていただきたいと願っております。製品の事で不明な点がございましたらお気軽にお問い合わせください。製品をご使用になる前に必ず本取扱説明書をお読みください。
- 高性能なR/Cカーの性能を十分に発揮させるためには走行後のメンテナンスが必要です。メンテナンスを行わないとR/Cカーが傷む原因となります。HPIでは、メンテナンスや修理用にスペアパーツを用意しておりますのでどうぞご利用ください。
- 本取扱説明書ではお客様への危害や損傷を未然に防止するために、危険の従う操作、お取り扱いについて以下の記号で警告表示を行っています。内容をよくご理解の上で本文をお読みください。



Cautions
Warnhinweise
Précautions
警告

この表示は誤った取り扱いをすると、貴方の生命や身体に重大な被害が発生する可能性が想定される内容を示しています。



Attention
Achtung
Attention
注意

この表示は誤った取り扱いをすると、貴方が障害を負う可能性、物的損害の発生が想定される内容を示しています。



Cautions
Warnhinweise
Précautions
警告

**走らせる前に
走行上の注意**

- 必ず本説明書をお読みください。保護者の方も必ず説明書をご覧ください。

走行前の点検

- 各部のネジ、ナットに緩みがないかチェックします。
- 送信機、受信機の電池の容量をチェックします。電池の容量が少ないと、車をコントロールする事が出来なくなり危険です。早めの交換を心がけてください。
- 走行前に電波範囲の確認をしてください。
- スロットルトリガーのニュートラル(スロットルトリガーに指を掛けない状態)を確認してください。

走行後の注意

- 必ず受信機のスイッチをOFFにしてから、送信機のスイッチをOFFにしてください。順番を間違えると車が暴走する恐れがあります。
- 走行後はR/Cカーのメンテナンス(点検、整備)を行ってください。メンテナンスを行わないとR/Cカーが本来の性能を発揮せず、トラブルが発生しやすくなります。

**バッテリー
取り扱いの注意**

- バッテリーの取り扱いには十分注意してください。コード、被服の破れからのショートによる発熱で、ヤケドや火災などの恐れがあります。

En Contents

Section	Contents	Page
1	Overview	6
2	Start Up Guide	7
2-1	Charging battery	7
2-2	Setup Before Starting	8
2-3	Radio Control Car Operating Procedures	14
3	Trouble Shooting	19
4	Maintenance	20
4-1	Chassis Maintenance	21
4-2	Wheel Maintenance	21
4-3	Motor and Pinion Gear Maintenance	22
4-4	Shock Maintenance	25
4-5	Differential Maintenance	26
4-6	Radio Maintenance	30
5	Exploded View	34
6	Parts List	36
7	Option Parts List	38

De Inhaltsverzeichnis

Abschnitt	Inhalt	Seite
1	Übersicht	6
2	Die ersten Schritte	7
2-1	Laden des Fahrakkus	7
2-2	Einstellungen vor dem Start	8
2-3	Umgang mit Ferngesteuerten Modellautos	14
3	Fehlerbehebung	19
4	Wartung	20
4-1	Wartung des Chassis	21
4-2	Wartung der Reifen	21
4-3	Motors und Ritzels	22
4-4	Stoßdämpfer	25
4-5	Wartung des Differentials	26
4-6	RC-Anlage	30
5	Explosionszeichnung	34
6	Ersatzteilliste	36
7	Tuningteilliste	38

Fr Table des matières

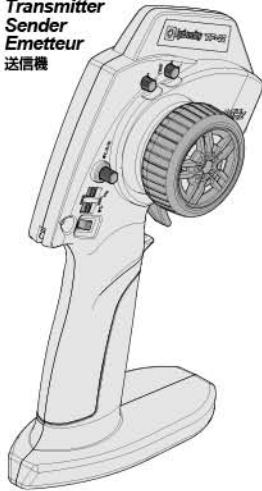
Section	Contenu	Page
1	Vue d'ensemble	6
2	Charging battery	7
2-1	Guide de démarrage	7
2-2	Setup Before Starting	8
2-3	Radio Control Car Operating Procedures	14
3	Dépannage	19
4	Entretien	20
4-1	Chassis Maintenance	21
4-2	Wheel Maintenance	21
4-3	Entretien du moteur et du pignon	22
4-4	Shock Maintenance	25
4-5	Entretien du différentiel	26
4-6	Radio Maintenance	30
5	Vue éclatée	34
6	Pièces détachées	37
7	Liste des pièces optionnelles	38

日本語 目次

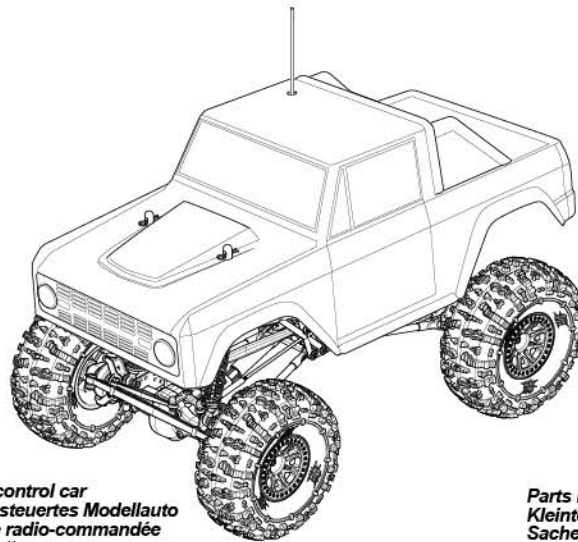
セクション	目次	ページ
1	製品概要	6
2	スタートアップガイド	7
2-1	走行用バッテリーの充電	7
2-2	走らせる前の準備	8
2-3	ラジオコントロールカーの走らせ方	14
3	トラブルシューティング	19
4	メンテナンス	20
4-1	シャーシのメンテナンス	21
4-2	タイヤのメンテナンス	21
4-3	モーター、ピニオンギアのメンテナンス	22
4-4	ショックのメンテナンス	25
4-5	デフのメンテナンス	26
4-6	プロポシステムのメンテナンス	30
5	展開図	34
6	パーツリスト	37
7	オプションパーツリスト	38

Components *Composants*
Komponenten *セット内容*

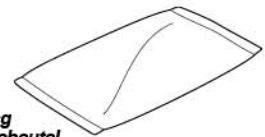
Transmitter
Sender
Emetteur
送信機



Radio control car
Ferngesteuertes Modellauto
Voiture radio-commandée
RCカー本体

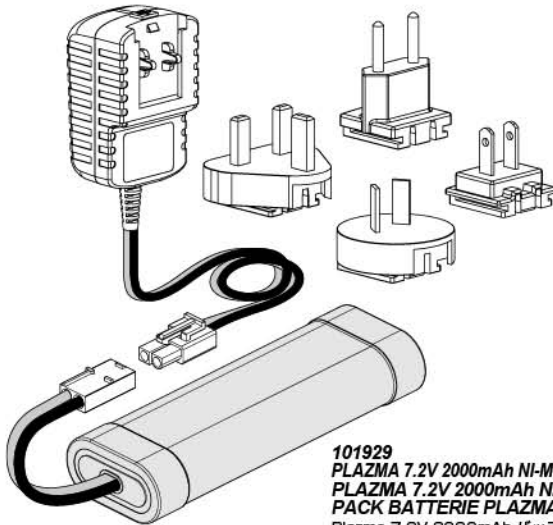


Parts Bag
Kleinteilebeutel
Sachet de pièces détachées
パーツ袋詰



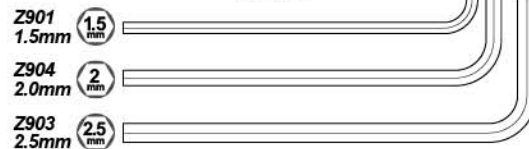
Included Items *Enthaltenes Werkzeug* **Éléments inclus** *キットに入っている工具*

111832
AC MULTIPLUG CHARGER WITH MICRO PLUG
LADEGERÄT MIT MICRO-STECKER
CHARGEUR AC MULTIPRISE AVEC MICRO PRISE
AC マルチプラグ充電器 (マイクロプラグ)



101929
PLAZMA 7.2V 2000mAh NI-MH BATTERY PACK
PLAZMA 7.2V 2000mAh NiMh AKKUPACK
PACK BATTERIE PLAZMA 7.2V 2000mAh
Plazma 7.2V 2000mAh バッテリー

Allen Wrench
Inbusschlüssel
Clé Allen
六角レンチ



Z950
Cross Wrench
Kreuzschlüssel
Clé en croix
ミニクロスレンチ

Equipment Needed *Équipement nécessaire*
Benötigtes Zubehör *別にお買い求めいただく物*



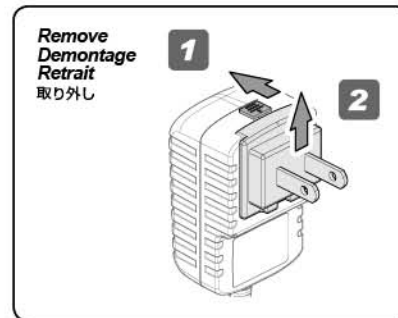
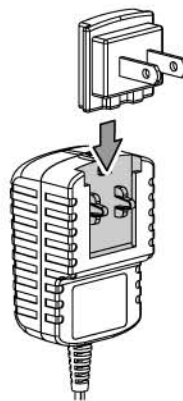
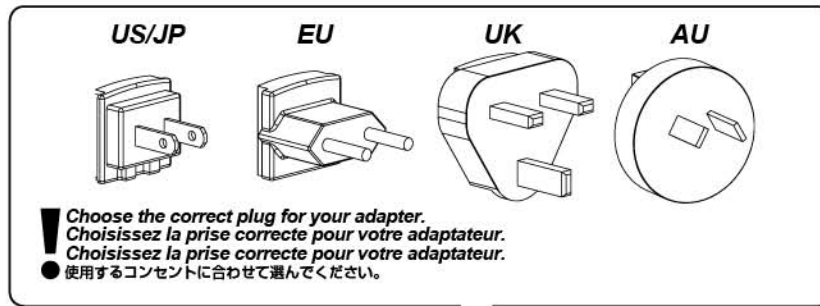
Thin object (such as a paperclip)
Dünner Draht (z.B. eine Büroklammer)
Objet mince (comme un trombone)
クリップなどの細長い棒

2-1

Charging Battery
Laden des Fahrakkus

Chargement de la batterie
走行用バッテリーの充電

1



2



Cautions
Warnhinweise
Précautions
警告

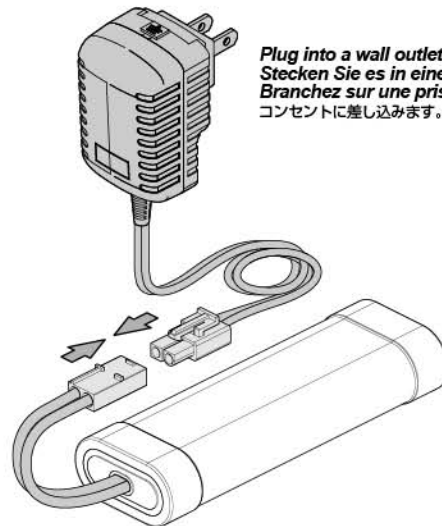


! Charge time 4 hours. Overcharging can cause damage or explosion.

● Ladedauer: 4 Stunden. Überladung kann zu Beschädigungen oder Explosion führen.

Temps de charge : 4 heures. Une surcharge pourrait provoquer des dommages ou une explosion.

充電時間は4時間です。
破裂する恐れがありますのでそれ以上しないでください。



Plug into a wall outlet
Stecken Sie es in eine Steckdose.
Branchez sur une prise murale
コンセントに差し込みます。



Cautions
Warnhinweise
Précautions
警告

Do not use Nickel Cadmium battery charger for Nickel Metal Hydride batteries. If you do not use the special charger for Nickel Metal Hydride batteries, The batteries will be damaged.

Verwenden Sie kein Ladegerät, das für Nickel Cadmium Akkus gedacht ist, um Nickel Metal Hydrid Akkus zu laden. Wenn Sie kein spezielles Ladegerät für Nickel Metal Hydrid Akkus verwenden, können diese beschädigt werden.

N'utilisez pas de chargeur pour batteries Cadmium-Nickel pour charger des batteries Nickel-Métal Hydride. Si vous n'utilisez pas un chargeur spécial pour des batteries Nickel-Métal Hydride, celles-ci seront endommagées.

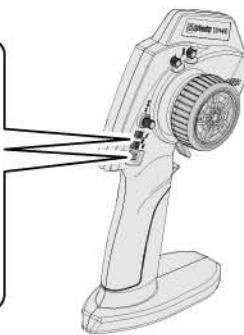
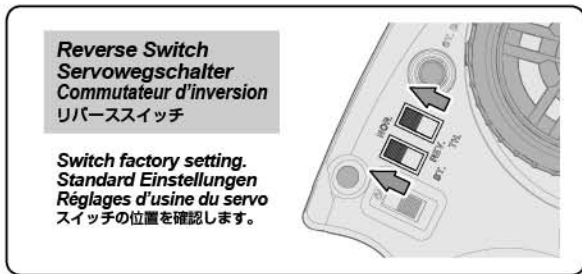
NI-MHバッテリーの充電にはNI-MHバッテリー対応の充電器を必ず使用してください。

NI-MHバッテリーに対応しない充電器を使用した場合、バッテリーの破損などの事故の起こる恐れがありますので注意してください。

2-2

Setup Before Starting Réglages avant le démarrage Einstellungen vor dem Start 走らせる前の準備

1 Transmitter Battery Installation Einlegen der Senderbatterien Mise en place des piles de l'émetteur 送信機用バッテリーの入れ方

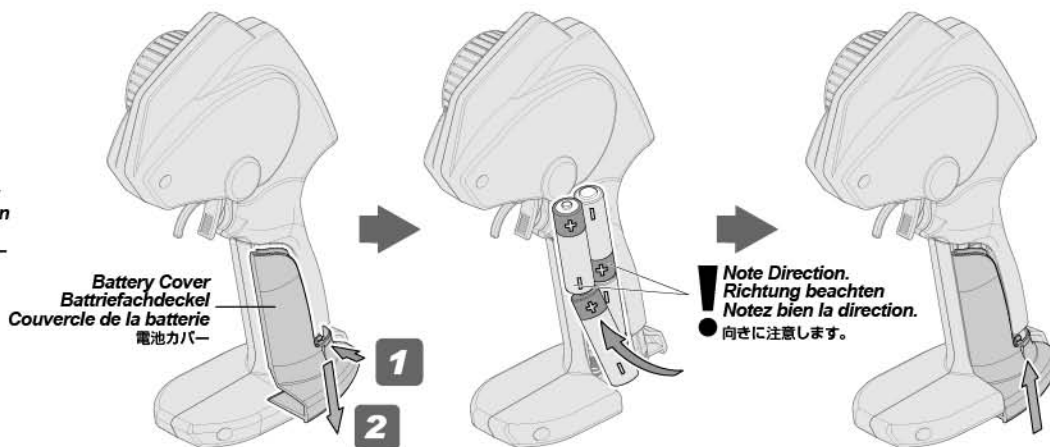


2 Transmitter Battery Installation Einlegen der Senderbatterien Mise en place des piles de l'émetteur 送信機用バッテリーの入れ方



101939
PLAZMA 1.5V Alkaline AA Battery
PLAZMA 1.5V AA Trockenbatterien
Piles alcalines AA PLAZMA 1.5V
PLAZMA 1.5V アルカリ単三型 バッテリー

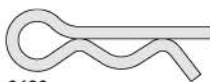
Do not mix batteries of different ages or types.
Verwenden Sie immer Batterien gleichen Alters und Typs.
Ne mélangez pas des piles de différents âges ou de différents types.
古い電池と新しい電池を混ぜて使わないでください。



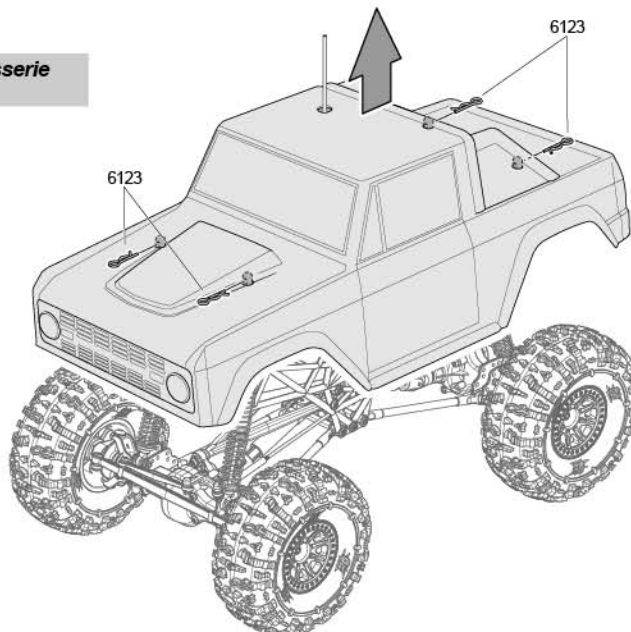
Open battery cover at the bottom of transmitter. Install batteries. Follow the direction of batteries designated in the inside of battery box.
Öffnen Sie das Batteriefach an der Unterseite des Senders. Legen Sie die Batterien ein. Achten Sie auf die Anweisungen im Innern des Batteriefachs.
Ouvrez le couvercle du compartiment des piles au bas de l'émetteur. Installez les piles. Suivez le sens des piles représenté à l'intérieur du casier.
送信機の底面の電池カバーをはずします。
電池ボックスに描かれた電池の向きにあわせて電池を入れ、電池カバーを開めます。

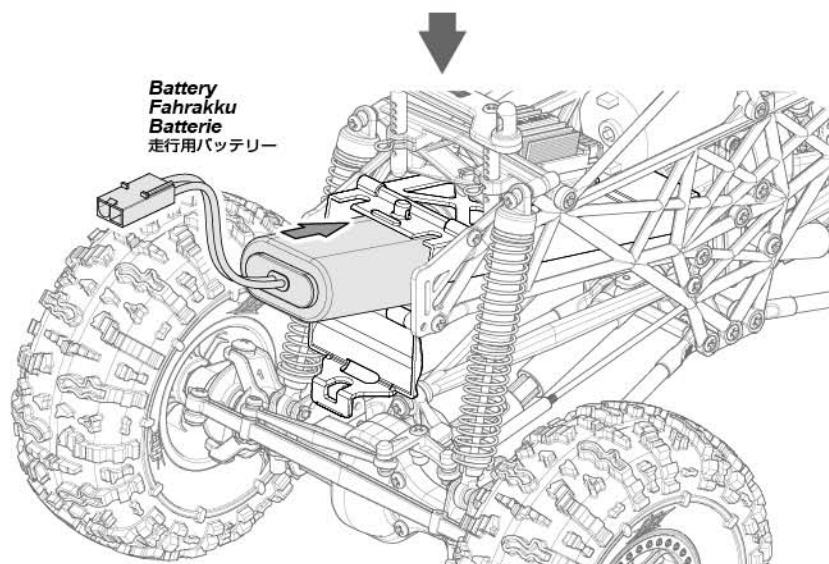
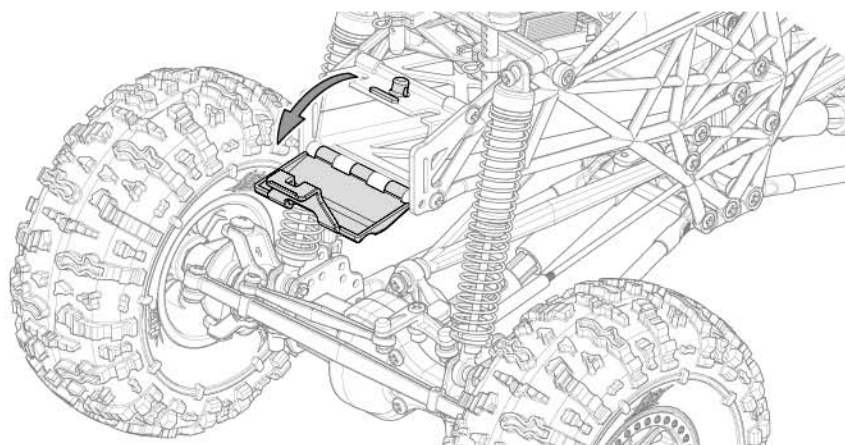
3 Preparing The Chassis Vorbereitung des Chassis Préparation du châssis シャーシの準備

Removing the Body Retrait de la carrosserie
Demontage der Karosserie ボディを取り外します。

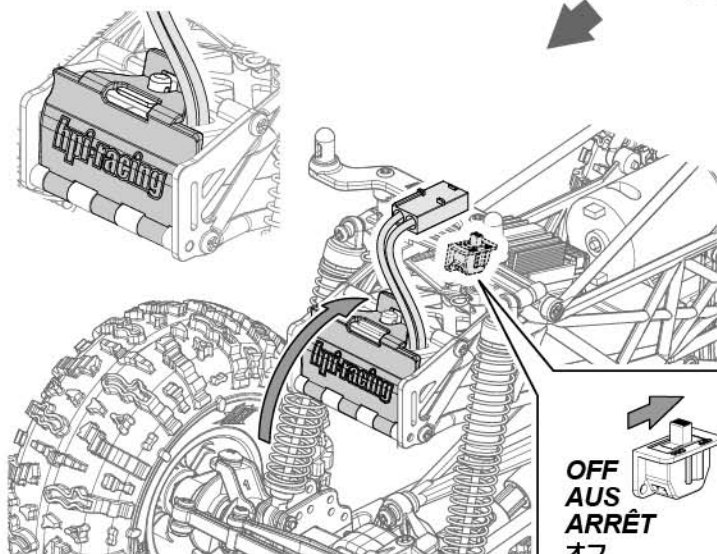


6123
Body Pin 8mm
Karosseriesplinte gross 8mm
Clip carrosserie 8mm
ボディピン 8mm

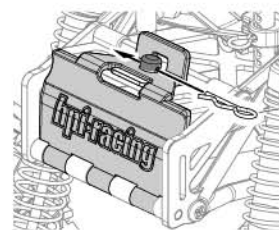




Battery
Fahrakku
Batterie
走行用バッテリー



OFF
AUS
ARRÊT
オフ



6122
Body Pin 6mm
Karoseriesplinte gross
Clip carrosserie
ボディピン

Insert body clip to secure battery door if you will be doing rough driving.
Sichern Sie das Akkufach mit einem Karosserieclip, damit es bei wilden Fahrten nicht auf geht.

Insérez le clip de carrosserie pour fixer la trappe de la batterie si vous pensez conduire sur une piste difficile.

ハードな走行をする場合にはボディピンを使用してください。

You can skip to page 14 if this is not your first time running the vehicle.

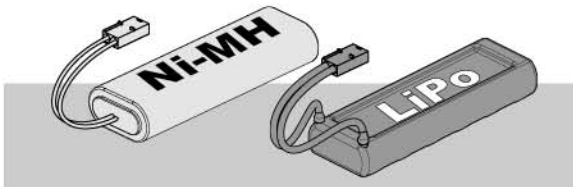
Sie können zu Seite 14 weitergehen, wenn es nicht das erste Mal ist, dass Sie mit diesem Auto fahren.

Vous pouvez aller directement à la page 14 si ce n'est pas la première fois que vous utilisez le véhicule.

2回目以降の走行は14ページにお進みください。



5 ESC Setup ESC Setup Calibration du contrôleur électronique de vitesse スピードコントローラーのセットアップ



There are two battery modes to choose from (Ni-MH or LiPo). Factory setting is set to Ni-MH mode.

Es kann aus zwei Akkumodi ausgewählt werden (NiMH oder LiPo). Werkseinstellung ist Ni-MH.

Il y a trois modes de batterie à choisir (Ni-MH, LiPo ou LiFe). Le réglage d'usine est Ni-MH.

使用出来る2種類(NiMHまたは、LiPo)のバッテリーに合わせて設定してください。工場出荷時はNiMHの設定になっています。

Lipo Battery Mode LiPo Akku Modus Mode batterie LiPo LiPoバッテリー設定

If the power is cutting off and on (pulsing) while driving, the LiPo battery cutoff has been activated in the speed control. Stop driving the car immediately and recharge or replace the battery.

Sollte die Motorleistung während dem Fahren weg und wieder da sein (pulsierend) ist die LiPo-Abschaltung aktiv. Hören Sie sofort auf zu fahren und laden oder tauschen Sie den Fahrakku.

Si le courant s'arrête et se remet en marche (par impulsions) lorsque vous conduisez, c'est que la coupure de batterie LiPo a été activée. Arrêtez immédiatement le véhicule et rechargez ou remplacez la batterie.

LiPoバッテリーで残量が少なくなると走行中にギクシャクする動きになりLiPoバッテリーのカットオフモードが作動します。速やかに走行を中止してバッテリーを交換、充電してください。

Choose Battery Mode Akkumodus Auswählen Choisissez le mode de la batterie 使用するバッテリーを選択します。

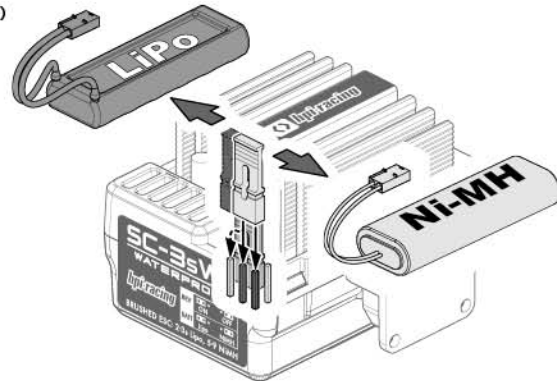
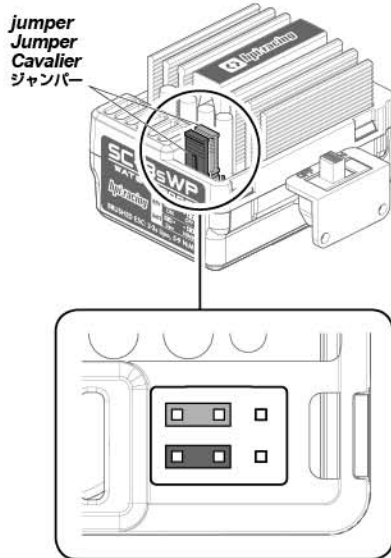
The ESC is programmed with the use of jumpers to select setting. (Tweezers are recommended to plug in the jumpers)

Der Regler wird mit Jumpern programmiert um Einstellungen auszuwählen. (Zum Wechseln wird eine Pinzette empfohlen)

Le contrôleur électronique de vitesse est programmé à l'aide de cavaliers permettant de sélectionner un réglage.

(Il est conseillé d'utiliser des pinces à épiler pour enclencher les cavaliers)

使用するバッテリーに合わせてジャンパーを設定します。(ピンセット等作業しやすくなります。)



Reverse Rückwärts Reverse バック機能	<input checked="" type="checkbox"/> <input type="checkbox"/>	<input type="checkbox"/> <input checked="" type="checkbox"/>
	ON	OFF
Battery type Akkutyp Type de batterie バッテリータイプ	<input checked="" type="checkbox"/> <input type="checkbox"/>	<input type="checkbox"/> <input checked="" type="checkbox"/>
	LiPo	NiMH

Low voltage cut-off protection Unterspannungs-Abschaltung

Protection par coupure contre les faibles voltages ローボルテージカットオフプロテクション

If the voltage of the battery pack is lower than the threshold for 2 second, the ESC will enter the protection mode. When the car stops, the red LED blinks on the ESC to indicate that the low voltage cut-off protection has been activated.

Wenn die Akkuspannung für 2 Sekunden unter den Grenzwert fällt, schaltet der Regler in den Schutzmodus. Wenn das Auto stoppt und die rote LED am Regler blinkt, ist der Unterspannung-Schutzmodus aktiviert.

Si le voltage du pack de batteries est plus faible que le seuil pendant 2 secondes, le contrôleur électronique de vitesse se met en mode protection. Lorsque la voiture s'arrête, la LED rouges'éteint sur le contrôleur, afin d'indiquer que la protection par coupure contre les faibles voltages est activée.

バッテリーの電圧低下が2秒間感知されると安全の為、自動的にプロテクションモードに切り替わります。車が自動的に停止されると同時に赤いLEDライトが点滅し、プロテクションモードが働いている事を確認頂けます。

5-9 cells NiMH

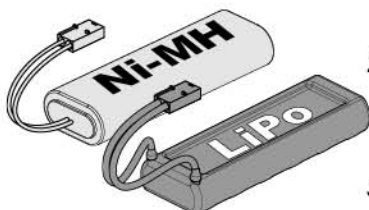
Output reduces to 50% at 4.5V. ESC cuts off at 4.0V when battery cannot supply enough voltage. Ausgangsleistung auf 50% reduziert bei 4.5V. Abschaltung des Reglers bei 4.0V Akkuspannung. La puissance est réduite de 50 % à 4,5 V. Le contrôleur électronique de vitesse se coupe à 4,0 V lorsque la batterie ne peut pas fournir un voltage suffisant. 電圧4.5Vで出力が50%に半減し、4.0Vで自動的に停止されます。

2S LiPo

Output reduces to 50% at 6.5V. ESC cuts off at 6.0V when battery cannot supply enough voltage. Ausgangsleistung auf 50% reduziert bei 6.5V. Abschaltung des Reglers bei 6.0V Akkuspannung. La puissance est réduite de 50 % à 6,5 V. Le contrôleur électronique de vitesse se coupe à 6,0 V lorsque la batterie ne peut pas fournir un voltage suffisant. 電圧6.5Vで出力が50%に半減し、6.0Vで自動的に停止されます。

3S LiPo

Output reduces to 50% at 9.75V. ESC cuts off at 9.0V when battery cannot supply enough voltage. Ausgangsleistung auf 50% reduziert bei 9.75V. Abschaltung des Reglers bei 9.0V Akkuspannung. La puissance est réduite de 50 % à 9,75 V. Le contrôleur électronique de vitesse se coupe à 9,0 V lorsque la batterie ne peut pas fournir un voltage suffisant. 電圧9.75Vで出力が50%に半減し、9.0Vで自動的に停止されます。



6

Checking Fail Safe Operation Überprüfen der Fail-Safe Einheit Vérification du fonctionnement de la sécurité intégrée フェイルセーフの動作確認

This car has a built-in fail safe system. If the radio glitches, because of interference or the car goes out of range, it will go into neutral to protect your car. The fail safe system has been setup at the factory, but you should become familiar with the function of the fail safe and check the operation before running.

Dieses Auto ist mit einem Fail-Safe System ausgestattet. Falls die Funkverbindung gestört wird, z.B. durch Überlagerungen oder wenn das Auto außerhalb der Reichweite ist, schaltet das System auf Neutral und schützt das Auto. Das Fail-Safe System ist ab Werk eingestellt. Allerdings sollten Sie sich mit der Bedienung vertraut machen und die Funktion vor dem Fahren überprüfen.

Ce véhicule dispose d'un système de sécurité. Si le système radio est défaillant, du fait d'interférences ou parce que le véhicule dépasse le rayon d'action, il se met en position neutre afin de protéger votre véhicule. Le système de sécurité est réglé en usine, mais vous devez vous familiariser avec son utilisation et vérifier qu'il fonctionne avant de piloter le véhicule.

本製品のR/CシステムにはR/Cカーの暴走を防ぐために、フェイルセーフ機能が内蔵されています。

R/Cカーが走行中に電波混信や電波が到達しない時にR/Cカーの暴走を防ぐ機能です。

フェイルセーフシステムは工場出荷時に設定がされていますが、安全と機能理解のため走行前に動作確認を行います。

Situations when the fail safe will operate.
Situations in denen die Fail-Safe Einheit eingreift
Situations dans lesquelles la sécurité se déclenchera.
フェイルセーフが動作する状況

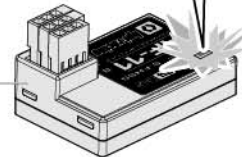
When transmitter radio signal is cut off.
Wenn das Signal vom Sender nicht richtig ankommt.
Lorsque le signal radio de l'émetteur est coupé.
送信機の電波が受信機に到達しなくなった場合。



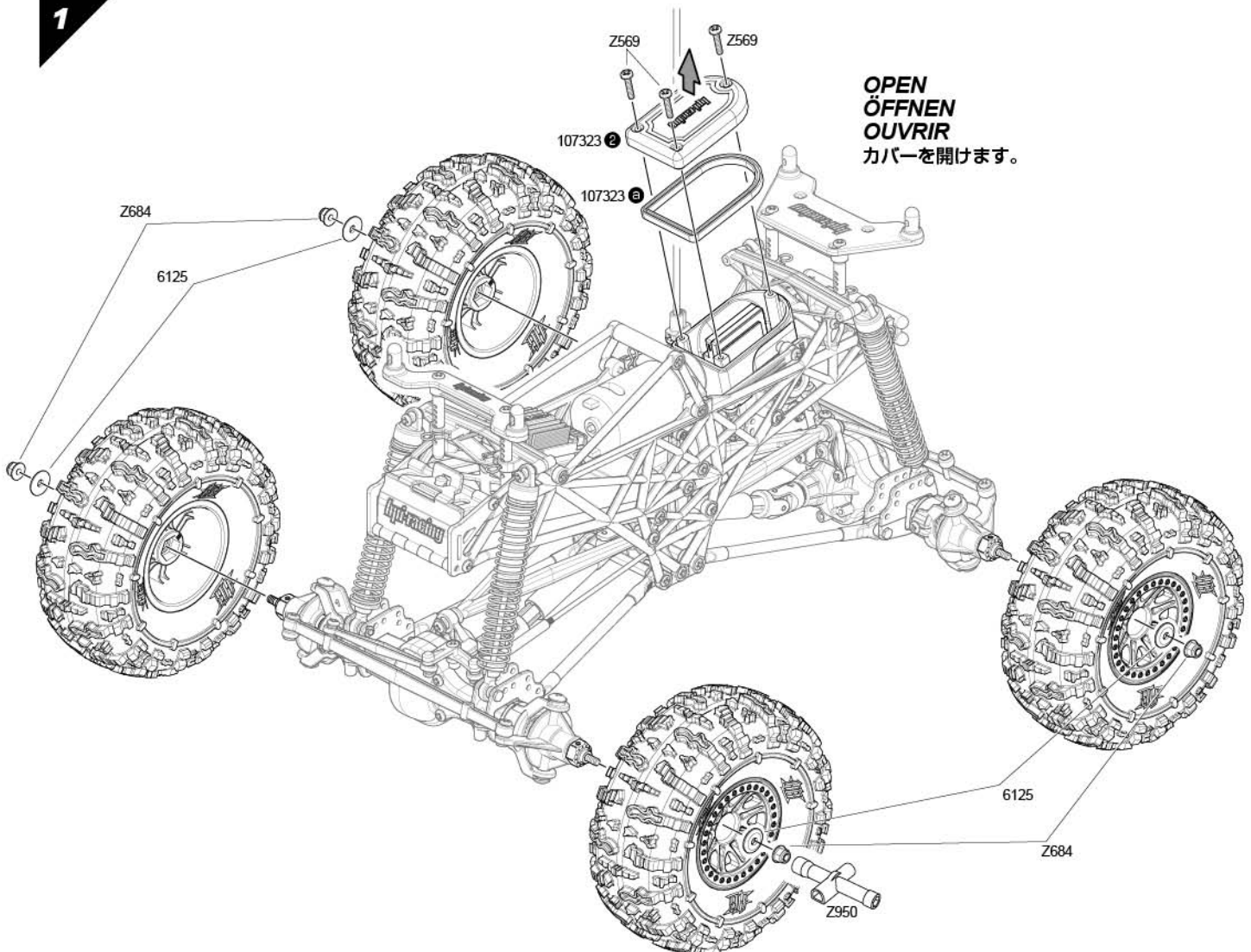
The fail safe can not completely protect your car.
Die Fail-Safe Einheit kann ihr Auto nicht zu 100% schützen.
La sécurité intégrée ne peut pas complètement protéger votre véhicule.
フェイルセーフは電波障害、R/Cカーの暴走を完全に防ぐものではありません

When fail safe is operating, LED light will turn off.
Wenn das Fail-Safe aktiv ist, geht die LED aus.
Lorsque la sécurité est activée, la LED rouge s'éteint.
フェイルセーフ作動時には受信機のLEDが消灯します。

105407
HPI RF-11
Receiver (2.4GHz)
Empfänger (2.4GHz)
Récepteur (2.4GHz)
受信機 (2.4GHz)

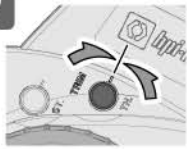


1



2

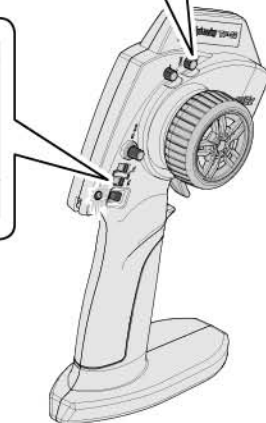
1



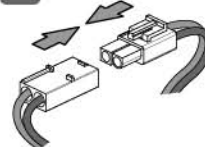
Center throttle trim.
Stellen Sie die Gas-Trimmung in die Mitte.
Centrez le trim d'accélération
 スロットルトリムを中心にしてください。

2

ON AN MARCHÉ
オン



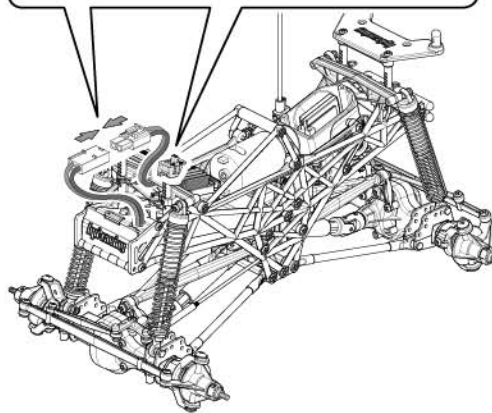
3



4

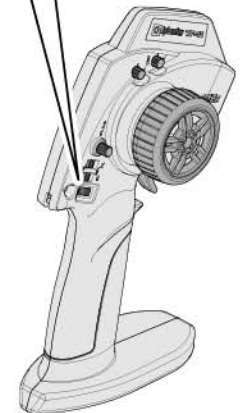
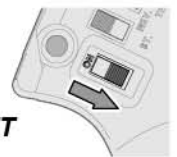


ON AN MARCHÉ
オン



5

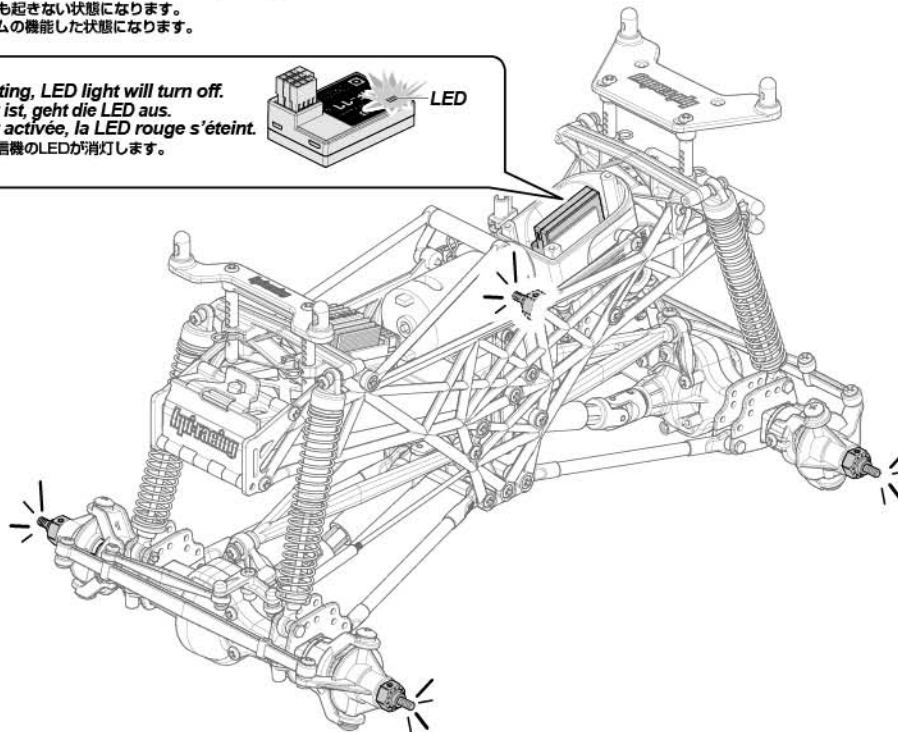
OFF AUS ARRÊT
オフ



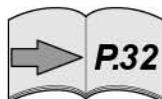
6

LED light will turn off and vehicle will not move. This means that the fail safe is working properly.
Die LED geht aus und das Auto bewegt sich nicht. Das bedeutet, dass das Fail-Safe korrekt arbeitet.
La LED s'éteint et le véhicule ne bouge pas. Cela signifie que la sécurité fonctionne correctement.
 このとき受信機のLEDが消灯し何も起きない状態になります。
 この状態がフェイルセーフシステムの機能した状態になります。

When fail safe is operating, LED light will turn off.
Wenn das Fail-Safe aktiv ist, geht die LED aus.
Lorsque la sécurité est activée, la LED rouge s'éteint.
 ● フェイルセーフ作動時には受信機のLEDが消灯します。



Cautions
Warnhinweise
Précautions
警告



Reference Section
Abschnitt
Section de référence
参照セクション

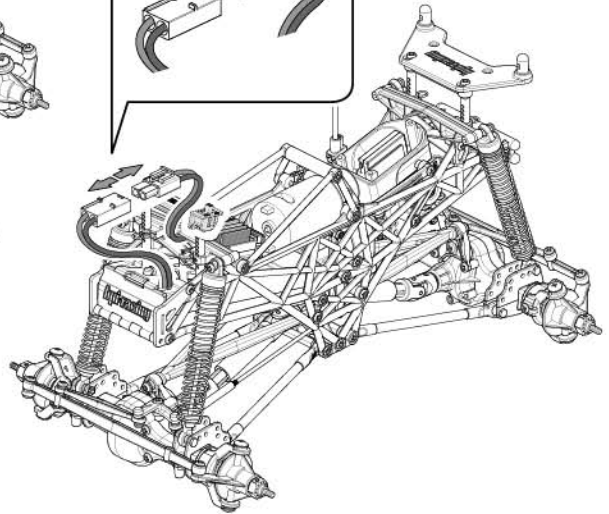
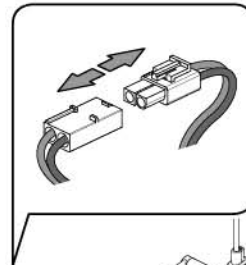
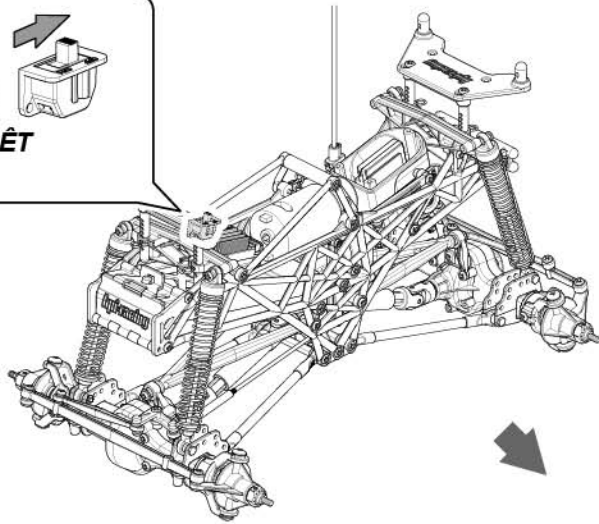
If the red LED is flashing, the car should be in neutral. The esc should not be applying throttle, brake or reverse. If car is not in neutral, please perform the fail-safe setup procedure.

Wenn die rote LED blinkt, sollte das Auto in Neutral sein. Der Regler sollte kein Gas geben, Bremsen oder rückwärts Gas geben. Wenn das Auto nicht in Neutral ist, führen Sie den Fail-Safe Einstellvorgang bitte erneut aus.

Si la LED rouge clignote, mais que le servo d'accélération n'arrête pas l'accélérateur et n'applique pas le frein, veuillez effectuer la procédure de réglage de la sécurité.

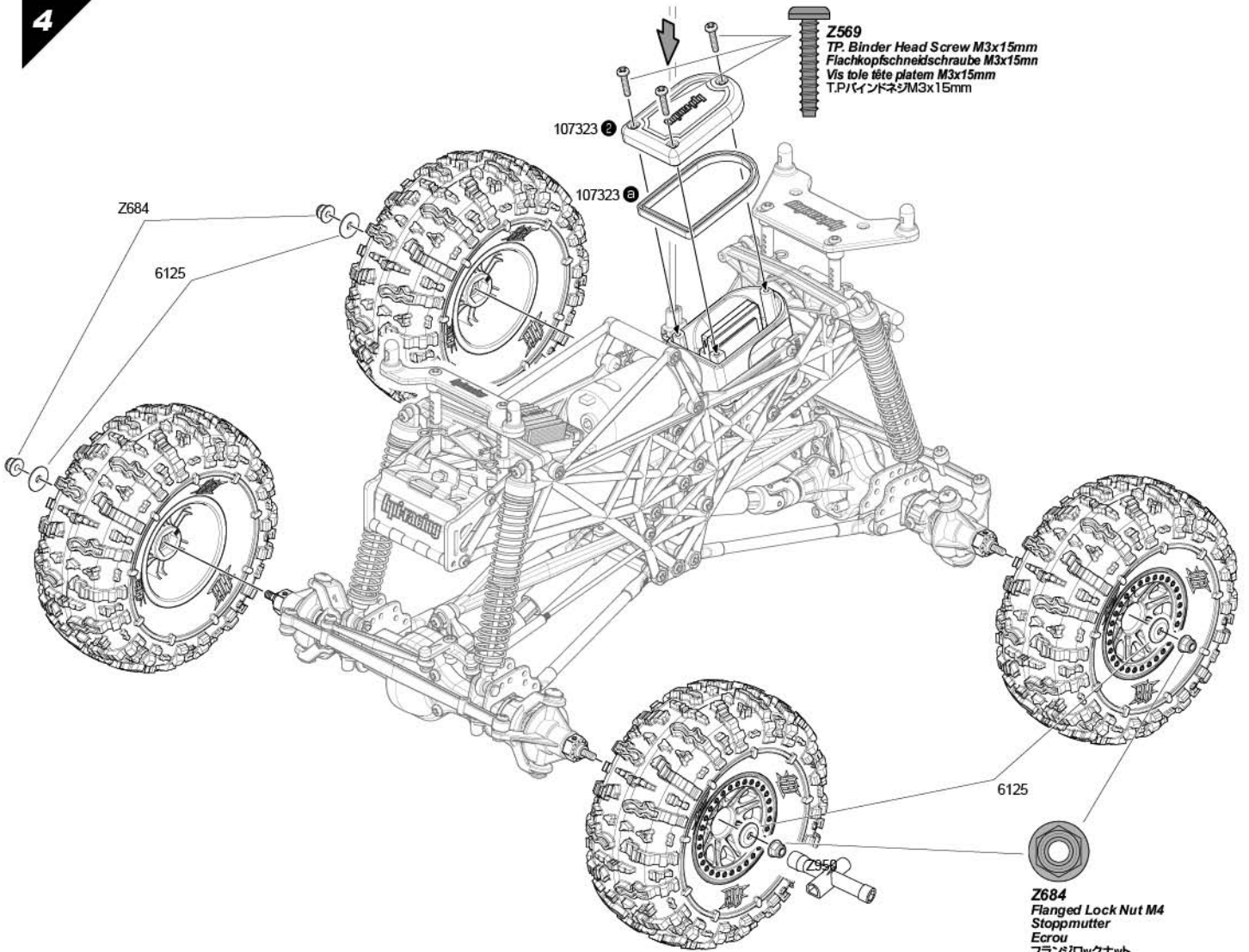
上記のような状態にならない場合はフェイルセーフの再設定を行います。

3



4

Z569
TP. Binder Head Screw M3x15mm
Flachkopfschneckschraube M3x15mm
Vis tête plate M3x15mm
T.P.バインドネジM3x15mm



1 Turn on Switch Einschalten der RC-Anlage Allumage du système radio スイッチをONにします。

1

Center throttle trim.
Stellen Sie die Gas-Trimmung in die Mitte.
● Centrez le trim d'accélération
スロットルトリムを中心にしてください。

2

ON AN MARCHE
オン

Good Batteries
Batterien sind in Ordnung
Piles bonnes
電池が充分ある場合は点灯します。

Low Batteries (Light Blinks)
Leere Batterien
Piles faibles
点滅を始めたら電池を交換してください。

1

OFF AUS ARRÊT
オフ

2

3

ON AN MARCHE
オン

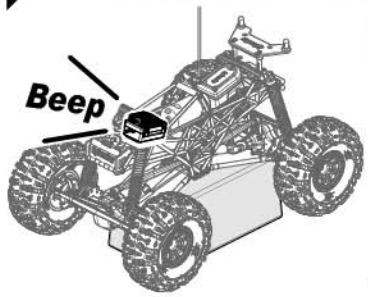
Put the car on a stand.
Stellen Sie das Auto auf eine Box.
Mettez la voiture sur un support.
台の上に車を乗せます。

3

Do not touch throttle
Den Gashebel nicht berühren.
Ne touchez pas à la gâchette d'accélération
● スロットルに触れないでください。

Stop (Neutral)
Stopp (Neutral)
Arrêt (neutre)
停止 (ニュートラル)

4 **If you hear a tone signal, the set-up of the speed control has been completed.**
Wenn Sie einen Signalton hören, ist der Einstellvorgang des Reglers abgeschlossen.
Lorsque vous entendez un signal sonore, le réglage du contrôleur de vitesse est terminé.
ビーブ音がしてスピードコントローラーのセットアップが完了したことを確認します。



Beep Sound	Piepton-Signale	Bips	ビーブ音
1 short Beep 1 kurzer Piepton 1 bip court 短めのビーブ音1回	The battery is NiMH/NiCd Der Akku ist ein NiMH/NiCd Akku La batterie est de type Ni-MH/NiCd NiMH/NiCdバッテリー設定	3 short Beep 3 kurze Pieptöne 3 bips courts 短めのビーブ音3回	The battery is 3S LiPo Der Akku ist ein 3S LiPo La batterie est de type 3S LiPo 3S LiPoバッテリー設定
2 short Beep 2 kurze Pieptöne 2 bips courts 短めのビーブ音2回	The battery is 2S LiPo Der Akku ist ein 2S LiPo La batterie est de type 2S LiPo 2S LiPoバッテリー設定	1 long Beep 1 langer Piepton 1 bip long 長めのビーブ音1回	Self-test and throttle calibration is okay. The ESC is ready to run. Selbsttest und Kalibrierung sind OK. Der Regler ist bereit. Auto-test et calibration de l'accélération sont corrects. Le contrôleur électronique de vitesse est prêt à オートセットアップ完了

2

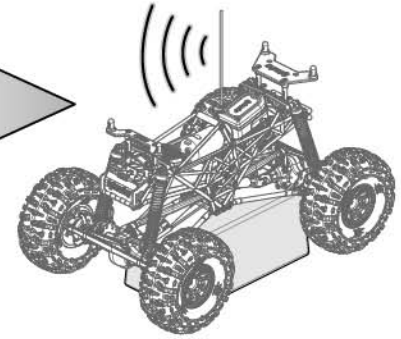
Checking radio range Überprüfen der Reichweite der RC-Anlage Vérification de la portée du système radio 操作可能範囲の確認

To properly check the range, have a friend hold the truck and walk to the farthest distance that you plan to operate your model. Operate the controls to make sure the model responds correctly. Do not operate the model if there is any problem with the radio system. If you switch on the R/C car first before the transmitter, you may lose control of the R/C car.

Um dies korrekt durchzuführen, geben Sie das Auto einem Freund, der damit so weit geht, wie Sie fahren möchten. Überprüfen Sie dabei die korrekte Funktion der RC-Anlage. Fahren Sie nicht, wenn es bei diesem Test zu Problemen kommt. Fall Sie erst das Auto anschalten und dann den Sender, kann es sein, dass Sie die Kontrolle über das Auto verlieren.

Pour correctement vérifier la portée, faites tenir le véhicule par un ami, et éloignez-vous jusqu'à la distance la plus lointaine à laquelle vous envisagez de faire fonctionner votre modèle réduit. Faites fonctionner les commandes et vérifiez que le véhicule répond correctement. Ne faites pas fonctionner le véhicule s'il y a un quelconque problème avec le système radio. Si vous mettiez en route le véhicule avant l'émetteur, vous pourriez perdre le contrôle de votre véhicule radio-commandé.

電波範囲の確認は、実際の走行予定距離まで離れ、友人などと一緒にプロポに正しく反応するか確かめてください。プロポに正しく反応しない場合は走行しないでください。スイッチを入れる順番を間違えるとR/Cカーが暴走しますので注意してください。



Caution Warnhinweise Précautions 警告

2.4GHz radio frequency only functions by line of sight, if you drive behind a solid object or around a corner and lose sight of the vehicle you may lose control of the RC car.

Die 2.4GHz-Technik funktioniert nur im Sichtfeld. Wenn Sie hinter ein festes Objekt oder hinter eine Mauer fahren und den Sichtkontakt verlieren, kann es sein, dass Sie die Kontrolle über Ihr Modellauto verlieren.

La fréquence radio de 2,4 GHz ne fonctionne qu'à vue, si vous envoyez le véhicule derrière un objet solide ou qu'il prend un virage et que vous le perdez de vue, vous pouvez en perdre le contrôle.

2.4GHz電波は直進性があり障害物によって遮断されやすい性質があります。送信機とRCカーの間に障害物がないように注意してください。

3

Steering Trim Setup Einstellen der Lenkstrimmung Réglage du trim de direction ステアリングトリムの調整

Steering Trim Lenkstrimmung Trim de direction ステアリングトリム

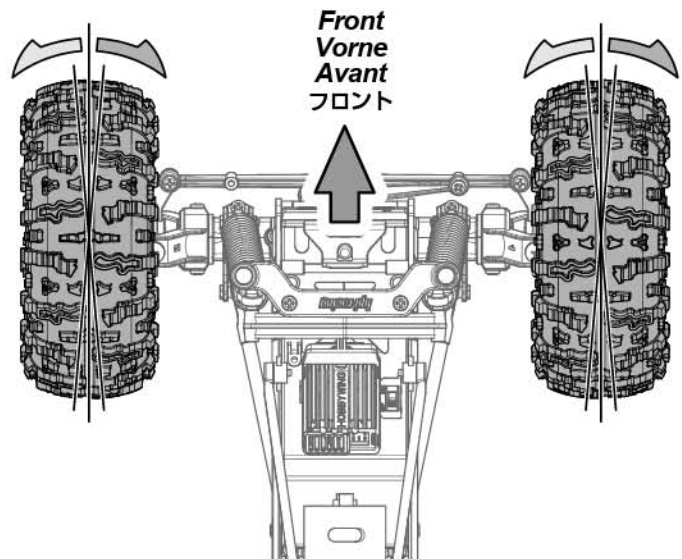
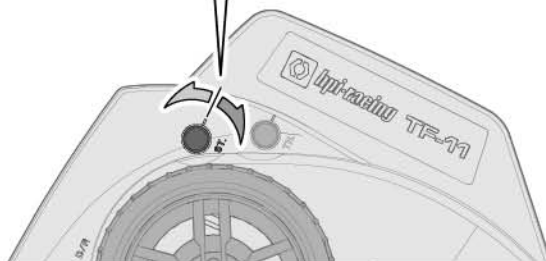


Turn steering trim to set tires in completely centered position.

Stellen Sie die Trimmung so ein, dass die Räder geradeaus zeigen.

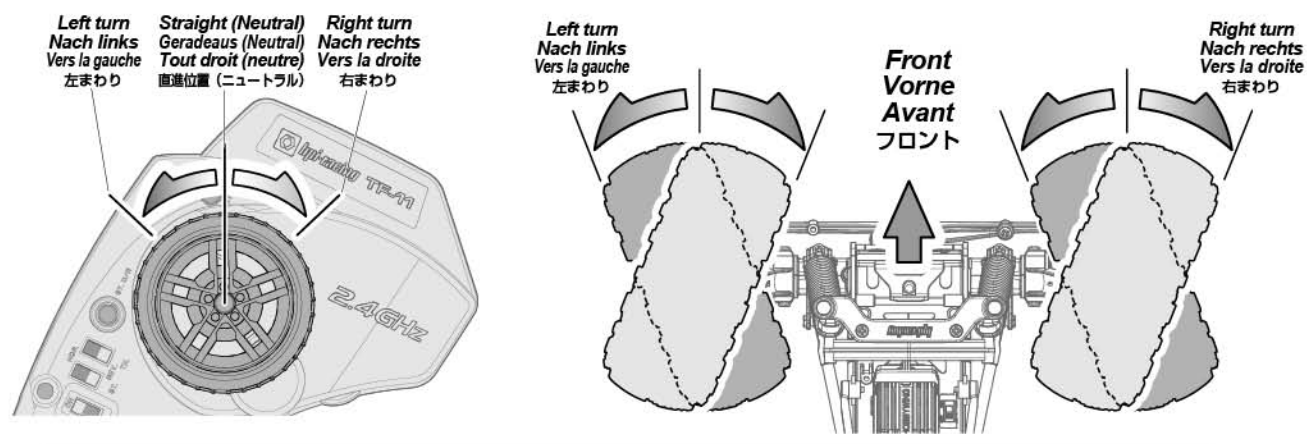
Tournez le trim de direction de façon à ce que les pneus soient dans une position complètement centrée.

タイヤがまっすぐになるようにステアリングトリムを左右にまわして調整します。



4 Transmitter Operation Sender Funktionen Fonctionnement de l'émetteur 送信機 の 操作 方法

1 Steering Wheel Volant de direction
Lenkrad ステアリングホイール



Steering Dual Rate
Lenkeinschlagsbegrenzung
Double débit de direction
ステアリングデュアルレート

P.30 To be used to adjust steering servo throw.
Zum Einstellen des maximalen Lenkeinschlags.
À utiliser pour le réglage du taux et de l'angle du servo.
R/Cカーの曲がる量を調整できます。

2 Throttle Trigger Gâchette d'accélération
Gashebel スロットルトリガー

Throttle Trim
Gas-Trimmung
Trim d'accélération
スロットルトリム

If your vehicle is moving, adjust the throttle trim until it stops.
Falls sich das Auto bewegt, bitte stellen Sie die Gas-Trimmung so ein, um das Auto zum Stillstand zu bringen.
Si la voiture bouge, ajustez le trim de direction pour que la voiture arrête de bouger.
なにもしていないのに車が動いてしまう時は、スロットルトリムで動かなくなるように調節します。

Reverse operation
Rückwärts fahren
Marche arrière
バックのしかた

- A and B show the two ways to go in reverse.
- A und B zeigen die beiden Möglichkeiten rückwärts zu fahren.
- A et B indiquent les deux manières de passer en marche arrière.
- バックにはA,Bの2種類の方法があります。

A Stop → Reverse
Stopp → Rückwärts
Arrêt → Marche arrière
停止した状態 → バック

B Forward → Brake Twice → Reverse
Vorwärts → Zweimal bremsen → Rückwärts
Vers l'avant → Freinez deux fois → Marche arrière
前進 → スロットルを2回バック側に動かすとバックします。

Forward
Vorwärts
En avant
前進

Stop (Neutral)
Stopp (Neutral)
Arrêt (neutre)
停止 (ニュートラル)

Brake / Reverse
Bremsen / Rückwärts
Frein / Marche arrière
ブレーキ / バック

Reverse
Rückwärts
Marche arrière
バック

1st Time
1. Mal: Bremsen
1ère fois
1回目

Brake
Bremsen
Frein
ブレーキ

Stop (Neutral)
Stopp (Neutral)
Arrêt (neutre)
停止 (ニュートラル)

2nd Time
2. Mal: Rückwärts
2ème fois
2回目

Reverse
Rückwärts
Marche arrière
バック

5

Practice Turning Kurven fahren Entraînement au virage 曲がる練習をしましょう

Install body and enjoy!

Allow the car to cool down for 15 minutes between each run.

When the car is running toward the driver, the directions of the steering wheel are reversed. Once you become comfortable driving your RC car, practice driving on a track with pylons.

Montieren Sie die Karosserie und fahren Sie los!

Lassen Sie das Auto zwischen den einzelnen Fahrten 15 Minuten abkühlen.

Wenn Sie auf sich zu fahren müssen Sie in die entgegengesetzte Richtung lenken.

Wenn Sie immer besser mit der Lenkung zurecht kommen, fahren Sie einen Parcours, den Sie z.B. mit Pylonen abgesteckt haben.

Installez la carrosserie et amusez-vous !

Laissez la voiture refroidir entre chaque séance.

Lorsque le véhicule revient vers son pilote, les directions du volant sont inversées.

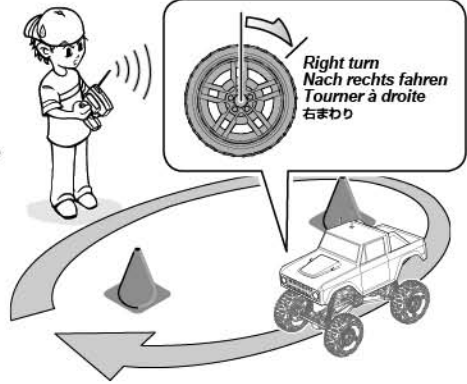
Une fois que vous avez l'habitude de conduire votre véhicule radio-commandé, entraînez-vous à conduire sur une piste avec des plots.

ボディを取り付け走行させます。

走行用バッテリー1本走行後、15分以上休ませて再走行してください。

車がドライバーに向かって走ってくる場合には、ステアリング操作の方向が逆になります。

走行になれてきたら、パイロンなど目印を置いてコース通りに走ってみましょう。



Cautions · Attention
Warnhinweise · Achtung
Précautions · Attention
警告 · 注意



Do not run in water or sand.
Fahren Sie nie in Wasser oder Sand.
Ne faites pas fonctionner dans l'eau ou sur le sable.
水たまり、砂地、じゅうたんなどでは走行させないでください。
故障の原因になることがあります。

Do not run on public streets or highways. This could cause serious accidents, personal injuries, and/or property damage.

Fahren Sie niemals auf öffentlichen Straßen. Dies kann zu schweren Unfällen mit Personen- und Sachschaden führen.

Ne faites pas fonctionner sur la voie publique ou la route. Cela pourrait provoquer des accidents graves, des blessures corporelles ou des dommages aux biens.

道路など、車や人が通る場所では走行させないでください。

6

Turning R/C Unit Off Ausschalten der Fernsteuer Komponenten Éteindre l'unité de radio-commande スイッチの切り方



Attention
Achtung
Attention
注意

Turn off receiver first, then turn off transmitter.
Schalten Sie erst den Empfänger aus, dann den Sender.
Éteignez d'abord le récepteur, puis l'émetteur.

始めにR/CカーのスイッチをOFFにします。次に送信機のスイッチをOFFにします。

If you switch off the transmitter first before the R/C car, you may lose control of the R/C car.

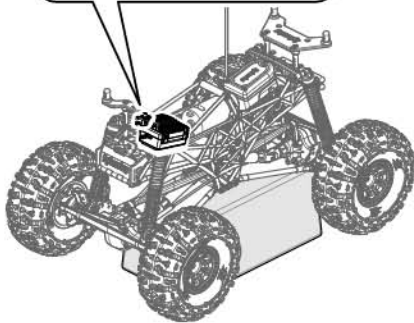
Falls Sie erst den Sender ausschalten und dann das Auto, kann es sein, dass Sie die Kontrolle über das Auto verlieren.

Si vous éteignez l'émetteur avant le véhicule, vous pourriez perdre le contrôle de votre véhicule radio-commandé.

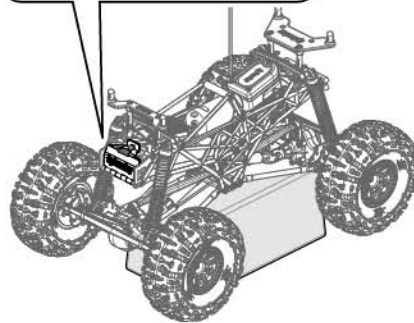
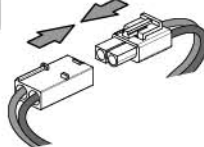
スイッチを切る順番を間違えるとR/Cカーが暴走する恐れがあるので注意してください。

1

OFF
AUS
ARRÊT
オフ

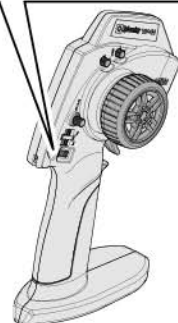


2



3

OFF
AUS
ARRÊT
オフ



Cautions
Warnhinweise
Précautions
警告

Make sure receiver is turned OFF before connecting the battery, the vehicle may run out of control.

Achten Sie darauf, dass der Empfänger ausgeschaltet ist, wenn Sie den Akku anstecken, sonst kann das Auto außer Kontrolle geraten

Vérifiez que le récepteur est en position ARRÊT (OFF) avant de connecter la batterie, faute de quoi vous pourriez perdre le contrôle du véhicule.

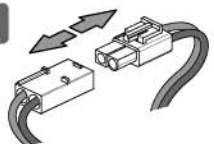
受信機のスイッチが、OFFになっている事を確認します。
R/Cカーが暴走する恐れがありますので注意してください。

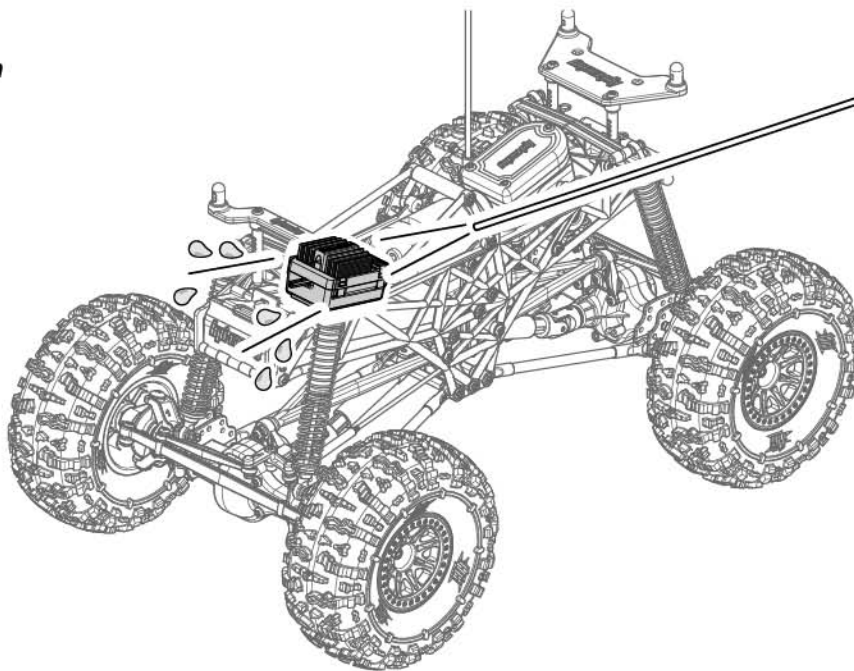
1



OFF
AUS
ARRÊT
オフ

2





Driving in Wet Conditions

This HPI vehicle is designed to provide water protection for the on-board radio system components so it can be driven in wet conditions. The vehicle is not designed to be completely submerged in water. Driving in wet conditions will require additional vehicle maintenance.

Notes:

Never drive the vehicle in stormy conditions where lightning could be present. The transmitter is not waterproof; always keep it protected from rain and water. Remove all water/mud and dry the vehicle completely after driving. Check the vehicle for trapped water in the tires, transmission, etc. Some metal parts like bearings and hinge pins will need lubrication after driving in wet conditions. The electric motor is not designed to be submerged in water. If water gets inside, it can reduce the life of the motor. Most LiPo battery packs are not designed to operate in wet conditions. Consult the instruction manual or manufacturer for limitations. Inspect the inside of the waterproof radio enclosure after driving in wet conditions. Adjust wiring and seals as needed to prevent water damage. After running in water, dry off any water from ESC and connectors.

Bei feuchten Bedingungen fahren

Dieses Fahrzeug von HPI ist so konstruiert, dass es die Fernsteuerkomponenten vor Wasser schützt, also bei feuchten Bedingungen gefahren werden kann. Das Fahrzeug ist nicht so konzipiert, dass es vollständig in Wasser eingetaucht werden darf. Das Fahren bei feuchten Bedingungen erfordert zusätzliche Wartungsarbeiten.

Hinweise:

Fahren Sie das Fahrzeug niemals bei Sturm, wenn es möglicherweise gewittern kann. Der Sender ist nicht wasserdicht. Schützen Sie ihn immer vor Regen und Wasser.

Entfernen Sie das gesamte Wasser sowie Schmutz und trocknen Sie das Fahrzeug vollständig nach dem Fahren. Suchen Sie nach verstecktem Wasser z.B. in den Reifen, im Getriebe, usw. Einige Metallteile wie Lager und Schwingensäfte müssen nach dem Fahren bei feuchten Bedingungen neu geschmiert werden. Der elektrische Motor ist nicht dafür gebaut von Wasser umgeben zu werden. Falls Wasser in den Motor gelangt, kann die Lebensdauer verkürzt werden. Die meisten LiPo Akkupacks sind nicht dafür geeignet in feuchten Bedingungen eingesetzt zu werden. Überprüfen Sie die Bedienungsanleitung oder fragen Sie beim Hersteller nach Einschränkungen. Untersuchen Sie die Innenseite der wasserdichten Elektronikbox nach einer Fahrt in feuchten Bedingungen. Korrigieren Sie, falls nötig, die Kabelverlegung und den Dichtungssitz um Schäden durch Wasser zu vermeiden. Sollten Sie durch Wasser gefahren sein, trocknen Sie nach der Fahrt den Regler und die Stecker ab.

Conduire dans des conditions humides

Ce véhicule HPI est conçu protéger de l'eau les composants du système radio embarqué, afin de pouvoir être utilisé dans des conditions humides. Le véhicule n'est pas conçu pour être utilisé alors qu'il est entièrement submergé dans l'eau. Conduire dans des conditions humides exigera un entretien supplémentaire du véhicule.

Notes :

Ne conduisez jamais le véhicule par temps d'orage, lorsque des éclairs pourraient se produire. L'émetteur n'est pas étanche, protégez-le toujours de la pluie et de l'eau

Retirez toute l'eau et la boue, puis séchez entièrement le véhicule après l'avoir utilisé. Inspectez tout le véhicule pour vérifier qu'il ne reste pas d'eau dans les pneus, dans la transmission, etc. Certaines parties métalliques comme les roulements et les axes auront besoin d'être lubrifiés après une utilisation en milieu humide. Le moteur électrique n'est pas conçu pour être utilisé alors qu'il est submergé dans l'eau. Si de l'eau pénètre à l'intérieur, cela peut réduire la durée de vie du moteur. La plupart des packs de batteries LiPo ne sont pas conçus pour fonctionner dans des conditions humides. Consultez le manuel d'instructions ou le fabricant pour connaître quelles sont les limitations. Inspectez l'intérieur du compartiment radio étanche après avoir utilisé le véhicule dans des conditions humides. Positionnez bien comme indiqué le câblage et les joints, afin d'éviter les dommages dus à l'eau. Après une utilisation dans l'eau, séchez bien le contrôleur de vitesse et les connecteurs.

水のある場所での走行について

HPI製品に搭載される無線システムは防水設計されていますが、シャーシは水中走行できるようには設計されていないので水のある場所での走行後は、シャーシの十分なメンテナンスが必要となります。

注意事項:

大雨が降るような状況での走行はお止めください。送信機は防水設計されていないので水分が付着しないように注意してください。走行後はシャーシの水分、泥などの汚れを丁寧に落としてください。タイヤ、ギアボックスなどに入った水分も取り除き、金属パーツ、ベアリング等は注油して錆を防いでください。モーターは防水設計されていません。内部に水分が入るとモーターが破損する恐れがあります。市販のLiPoバッテリーは防水設計されていません。製造メーカーの取扱説明書の指示に従って使用してください。水分のある場所での走行後は防水受信機ボックスの中を点検し、必要があれば配線を調整してください。スピードコントローラーに水分が付着した場合には走行後にエアーなどで水分を飛ばし、よく乾燥させてください。

If R/C car does not move or you have no control, see below.
 Falls sich das Auto nicht bewegt, oder Sie nicht mehr die Kontrolle haben, schauen Sie bitte unten.
 Si le véhicule télécommandé ne bouge pas ou si vous n'en avez pas le contrôle, voyez ci-dessous.
 R/Cカーが動かない、動作があかしいと思った場合は表を参考に原因を調べてください。

Problem Problem Problème 症状	Cause Grund Cause 原因	Remedy Lösung Remède 対策	Section Abschnitt Section 項目
Does Not Move. Das Auto fährt nicht. Le véhicule ne bouge pas 動かない	Battery is not placed properly in the transmitter. Die Batterien sitzen nicht korrekt im Sender. Les piles ne sont pas placées correctement dans l'émetteur. 送信機の電池が正しく入っていない。	Place batteries in the transmitter properly. Legen Sie die Batterien korrekt ein. Positionnez correctement les piles dans l'émetteur. 送信機の電池を正しく入れる。	2-2 Page 8
	Weak or no battery in model. Leerer oder kein Akku im Auto. Batterie faible ou non installée 走行用バッテリーは充電されていますか？	Install charged battery. Einbauen eines geladenen Akkus. Mettez en place une batterie chargée 走行用バッテリーを充電してください。	2-1 Page 7
	Damaged motor. Kaputtter Motor. Moteur endommagé モーターに異常はありませんか？	Replace with new motor. Austausch durch einen neuen Motor. Remplacez par un nouveau moteur 変な音がしたり、すぐに熱くなるような場合は、モーターを交換してください。	4-3 Page 22
	Frayed or broken wiring. Beschädigte Verkabelung. Câble dénudé ou coupé コードなどがやぶけて断線していませんか？	Splice and insulate wiring completely. Erneuern und isolieren Sie die kaputte Stelle. Faites une épissure et isolez complètement le câble. コードを絶縁するか、カスタマーサービスに修理を依頼してください。	4-6 Page 31
	ESC is shut down by heat protection circuit. Notabschaltung des Reglers wegen Überhitzung. Le système ESC est fermé par le circuit de protection thermique. ESCのヒートプロテクターが働いていませんか？	Stop driving immediately, do not drive the car until the Speed Controller cools down. Fahren Sie nicht weiter. Warten Sie bis der Fahrtenregler abgekühlt ist. Arrêtez immédiatement de conduire, ne pilotez pas la voiture tant que le contrôleur de vitesse n'a pas refroidi. 走行を中止しスピードコントローラーの温度が下がるまで走行させないでください。 回路内の温度が通常温度にもどればヒートプロテクター機能は解除されます。	4-6 Page 31
No Control. Keine Kontrolle über das Auto Pas de contrôle 思うように動かない	Weak or no batteries in transmitter or model. Leere oder keine Batterien im Sender oder Auto. Batterie faible ou absente dans l'émetteur ou le véhicule. 走行用バッテリーや、送信機の電池が減っていませんか？	Install charged or fresh batteries. Einbauen voller Batterien. Mettez des batteries rechargées ou neuves. 走行用バッテリーは充電し、送信機の電池は、新品に交換してください。	2-1 2-2 Page 7 Page 8
	Neutral position or trim is incorrect. Neutralposition oder Trimmung sind verstellt. La position neutre est incorrecte ou le trim n'est pas réglé. ニュートラル、トリムが合っていない。	Adjust the steering trim referring to Page 15. Stellen Sie die Lenkungstrimmung neu ein (Seite 15). Réglez le trim de direction en vous reportant à la page 15. P.15のステアリングトリムの調整を参考に調整する。	2-3 Page 15
	Is the binding setup properly? Stimmt die Sender/Empfänger Verbindung? Est-ce que l'association est correctement effectuée ? バインドが正しく設定されていない。	Make sure binding is setup properly. Stellen Sie sicher, dass Sender und Empfänger korrekt verbunden sind. Vérifiez que l'association est correctement effectuée. バインドの設定を行います。	4-6 Page 32
Steering and Throttle Function Reversed. Lenkung und Gas funktionieren genau verkehrt herum. Direction et accélération inversées 思っている動作と逆に動く	Servo reverse switch is in wrong position. Servorichtungs-Schalter ist in der falschen Position. L'interrupteur de marche arrière du servo est dans la mauvaise position 送信機のリバーススイッチの向きが変わっていませんか？	Set to correct position see page 9. Schauen Sie auf Seite 9 für die korrekte Position. Vérifiez la position correcte en page 9 Page.9を参考に送信機のリバーススイッチの位置を確認します。	2-2 4-6 Page 8 Page 30
	Please check that the wires from ESC to motor are connected properly. Bitte überprüfen Sie, ob die Kabel vom Regler zum Motor richtig sitzen. Veuillez vérifier que les fils allant de l'ESC au moteur sont correctement raccordés. モーター、ESCの配線が逆になっていませんか？	Refer to page 31. It will show how to connect the motor. Schauen Sie bitte auf Seite 31. Dort wird erklärt, wie der Motor angeschlossen wird. Reportez-vous à la page 31. Vous y verrez comment raccorder le moteur. Page.31を参考に接続し直してください。	4-6 Page 31



4 Maintenance Entretien Wartung メンテナンス



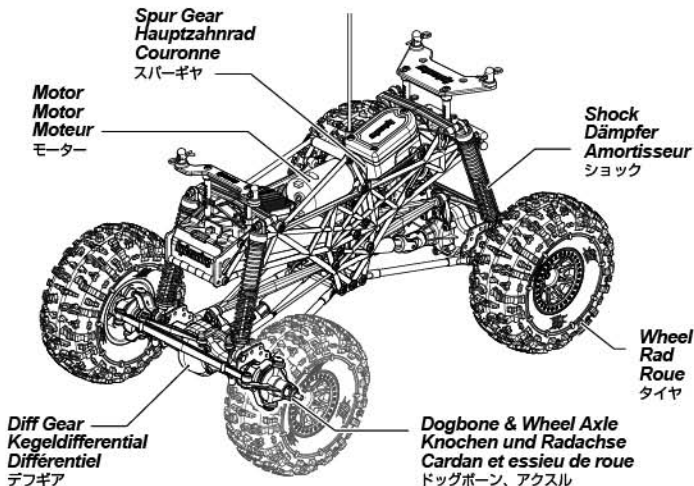
Maintenance Chart Tableau d'entretien Wartungs-Übersicht メンテナンス項目

For maintenance schedule, refer to right side of the chart. After running, clean the chassis and check all moving parts for damage. If any parts are broken or damaged, repair or replace them before the next run. Regular maintenance is necessary to prevent damage to the car and maintain its performance.

Um die Wartungsintervalle zu sehen, schauen Sie bitte in die untenstehende Tabelle. Überprüfen Sie nach dem Fahren das Chassis, reinigen Sie es und schauen Sie, dass keine Teile beschädigt sind. Falls doch, reparieren oder tauschen Sie diese vor der nächsten Fahrt. Regelmäßige Wartung ist nötig, um Schäden vorzubeugen und die Leistungsfähigkeit des Autos zu behalten.

Pour le programme de l'entretien, reportez-vous au côté droit du tableau. Après l'utilisation, nettoyez le châssis et vérifiez toutes les pièces mobiles pour vérifier qu'elles ne sont pas endommagées. Si des pièces sont cassées ou endommagées, réparez-les ou remplacez-les avant la prochaine utilisation. Un entretien régulier est nécessaire pour prévenir les dommages au véhicule et préserver ses performances.

メンテナンス時期は参考走行時間です。走行条件によりメンテナンス時期は異なることがあります。R/Cカー走行後は、掃除しながら各部パーツの点検と動作確認を行います。パーツが破損、磨耗している時はパーツの交換を行うなど、次回の走行に備えてメンテナンスを行なってください。メンテナンスを行わないとR/Cカー本来の性能が発揮されず、R/Cカーが壊れる原因ともなりますので走行後は必ずR/Cカーのメンテナンスを行ってから走行をお楽しみください。



Every Pack Nach jeder Fahrt À chaque charge des batteries. 毎1パック走行後	Every 10 Packs Nach 10 Fahrten Toutes les 10 charges des batteries. 毎10パック走行後	Every 20 Packs Nach 20 Fahrten Toutes les 20 charges des batteries. 毎20パック走行後	Maintenance Item Zu wartender Bereich Élément d'entretien メンテナンス項目	Reference Section Abschnitt in der Anleitung Section de référence 参照ページ
			 Chassis Maintenance Wartung des Chassis Entretien du châssis シャーシのメンテナンス	Page 21 4-1
			 Wheel Maintenance Wartung der Reifen Entretien des roues タイヤのメンテナンス	Page 21 4-2
			 Motor and Center Gearbox Maintenance Motor und Mittelgetriebe Entretien du moteur et de la boîte de pignons centrale モーター、センターギヤのメンテナンス	Page 22 4-3
			 Shock Maintenance Stoßdämpfer Entretien des amortisseurs ショックのメンテナンス	Page 25 4-4
			 Axle and Diffgear Maintenance Achsen und Differential Entretien des essieux et du différentiel アクスル、デフギヤのメンテナンス	Page 26 4-5
			 Radio Maintenance RC-Anlage Entretien de la radio プロポシステムのメンテナンス	Page 30 4-6

Necessary for Maintenance Zur Wartung benötigt Nécessaire pour l'entretien メンテナンスに必要なもの

Screwdriver (NO.1,2)
Kreuzschraubenzieher (Nr.1,2)
Tournevis (NO.1,2)
プラスドライバー 大、小



No.1

2/2.6mm

No.2

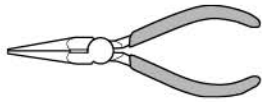
3mm



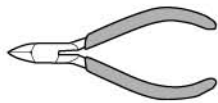
Brush
Pinsel
Pinceau
ハケ



Rag
Putzlapfen
Chiffon
ウエス



Needle Nosed Pliers
Spitzzange
Pinces à becs longs
ラジオペンチ



Side Cutters
Seitenschneider
Pince coupante latérale
ニッパー



9062 (US,EU)
9063 (JP)
Nitro Car Cleaner
Nitro-Car Reiniger
Nettoyant Nitro Car
ナイトロカークリーナー



Oil Spray
Öl-Spray
Vaporisateur d'huile
潤滑オイルスプレー

Allen Wrench
Inbusschlüssel
Clé Allen
六角レンチ

15mm Z901
1.5mm

2mm Z904
2.0mm

2.5mm Z903
2.5mm



Z164
Grease
Fett
Graisse
グリス

4-1

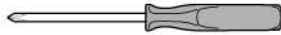
Chassis Maintenance Wartung des Chassis

Entretien du châssis シャーシのメンテナンス

After running, clean the car and lubricate metal to metal contacts. Replace damaged parts, check that all the screw are tight.
Reinigen Sie das Chassis nach dem Fahren und schmieren Sie Metall-Metall Verbindungen. Tauschen Sie beschädigte Teile aus und kontrollieren Sie alle Schrauben auf korrekten Sitz.
Après utilisation, nettoyez le véhicule et lubrifiez ces points. Remplacez les pièces endommagées, vérifiez que toutes les vis sont serrées.

走行後はR/Cカーの掃除を行いながら、R/Cカーのメンテナンスをし、シャーシの可動部分には市販のオイル潤滑スプレーを吹き付けてください。

Screwdriver (NO.1,2)
Kreuzschraubenzieher (Nr.1,2)
Tournevis (NO.1,2)
プラスドライバー 太, 小



No.1
2/2.6mm

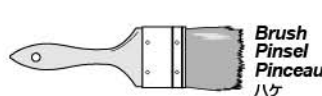
No.2
3mm



9062 (US,EU)
9063 (JP)
Nitro Car Cleaner
Nitro-Car Reiniger
Nettoyant Nitro Car
ナイトロカークリーナー



Oil Spray
Oil-Spray
Vaporisateur
d'huile
潤滑オイルスプレー



Brush
Pinzel
Pinceau
ハケ



Rag
Putzlappen
Chiffon
ウエス

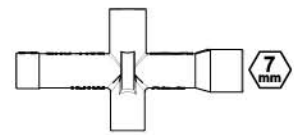


Z901
1.5mm

Z904
2.0mm

Z903
2.5mm

Z950
Cross Wrench
Kreuzschlüssel
Clé en croix
ミニクロスレンチ



Check to make sure these screws are in good condition.

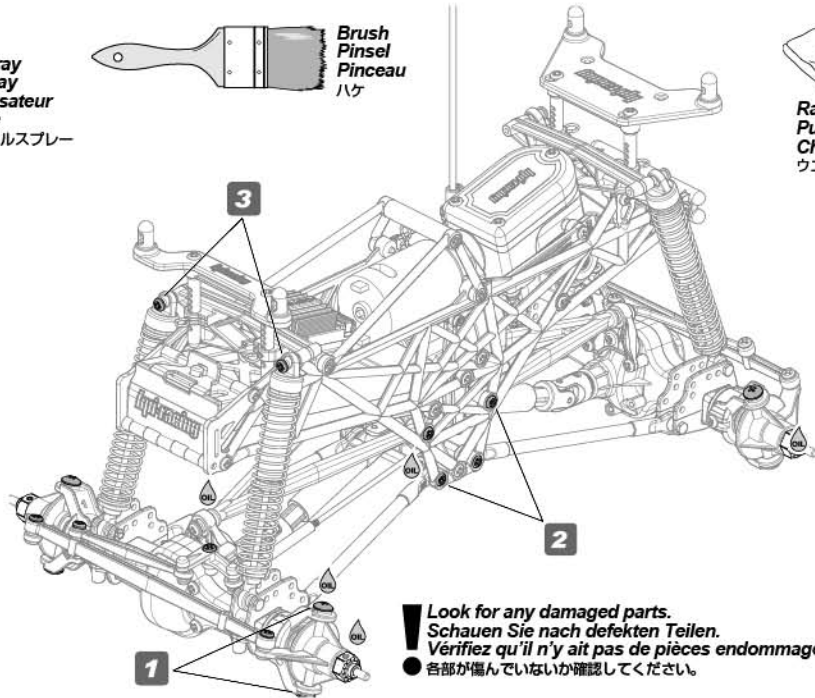
Überprüfen Sie die Schrauben auf korrekten Sitz und ihren Zustand.

Vérifiez que ces vis sont en bon état.
下記の優先順位でネジの組みを確認してください。

1 Steering knuckle screws.
Lenkhebel-Schrauben
Vis de fusées de direction.
ステアリングナックルのネジ

2 Lower link screws.
Achsschrauben
Vis de raccord inférieur.
ロワリンクのネジ

3 Chassis screws
Chassis-Schrauben
Vis du châssis
シャーシのネジ



Look for any damaged parts.
Schauen Sie nach defekten Teilen.
Vérifiez qu'il n'y ait pas de pièces endommagées.

● 各部が傷んでいないか確認してください。

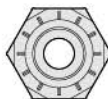
4-2

Wheel Maintenance Wartung der Reifen

Entretien des roues タイヤのメンテナンス

Make sure the tire is secure on the wheel. Re-glue if necessary.
Achten Sie darauf, dass der Reifen fest auf der Felge sitzt. Kleben Sie ihn wenn nötig nach.
Vérifiez que le pneu est solidement installé sur la jante. Recollez-le si nécessaire.

表裏共にタイヤがホイールに確実に接着されているか確認し、剥がれているところは瞬間接着剤で再接着します。



86971
12mm locking hex hub (Alloy Cast / Silver)
Radmitnehmer (Sechskant / E-Firestorm)
Hexagonaux De Blocage Moyen
ロックタイプ六角ハブ

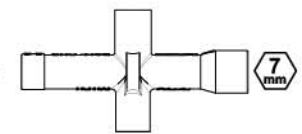
101999
30035 (JP)
Instant Cement
Sekundenkleber
Colle rapide
瞬間接着剤



Allen Wrench
Inbusschlüssel
Clé Allen
六角レンチ

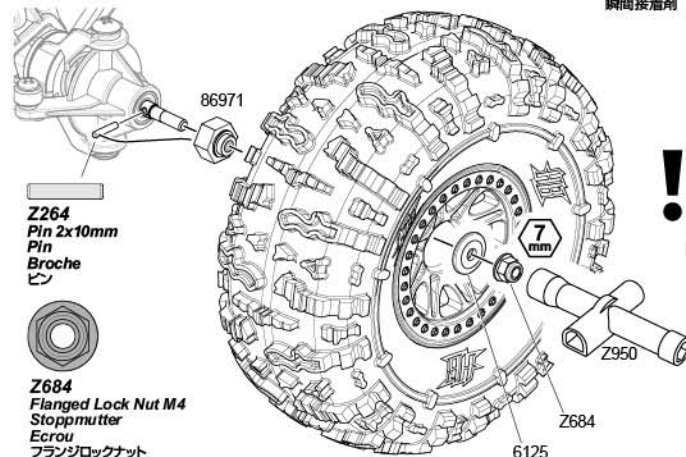
Z901
1.5mm

Z950
Cross Wrench
Kreuzschlüssel
Clé en croix
ミニクロスレンチ



Glue both sides.
Kleben Sie beide Seiten.
Collez les deux côtés
両面貼り付けます。

101999
30035 (JP)
Instant Cement
Sekundenkleber
Colle rapide
瞬間接着剤



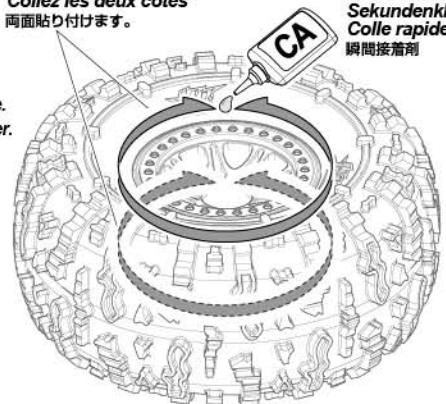
Z264
Pin 2x10mm
Pin
Broche
ピン



Z684
Flanged Lock Nut M4
Stoppmutter
Ecroû
フランジロックナット

Use small amount to secure tire.
Verwenden Sie nur wenig Kleber.

● Utilisez en petite quantité pour fixer le pneu.
瞬間接着剤の付けすぎに注意



4-3

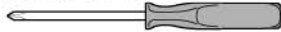
Motor and Center Gearbox Maintenance Motor und Mittelgetriebe

Entretien du moteur et de la boîte de pignons centrale モーター、センターギヤのメンテナンス

Look for any damaged parts.
Schauen Sie nach defekten Teilen.
Vérifiez qu'il n'y ait pas de pièces endommagées.
● 各部が傷んでいないか確認してください。

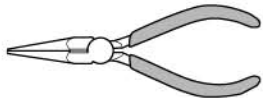
1

Screwdriver (NO.1,2)
Kreuzschraubenzieher (Nr.1,2)
Tournevis (NO.1,2)
プラスドライバー 大、小



No.1
2/2.6mm

No.2
3mm



Needle Nosed Pliers
Spitzzange
Pinces à becs longs
ラジオペンチ

Allen Wrench
Inbusschlüssel
Clé Allen
六角レンチ

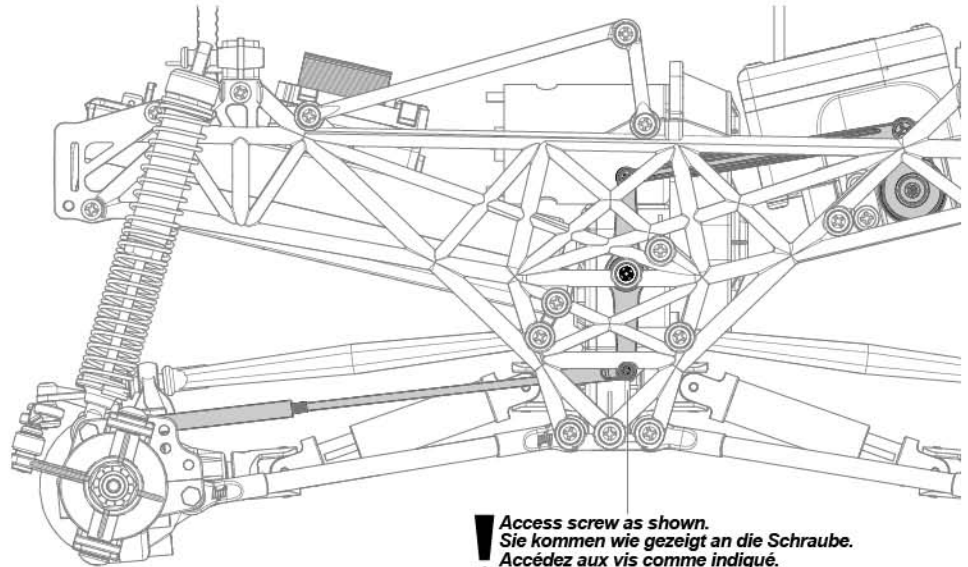
Z901 1.5mm



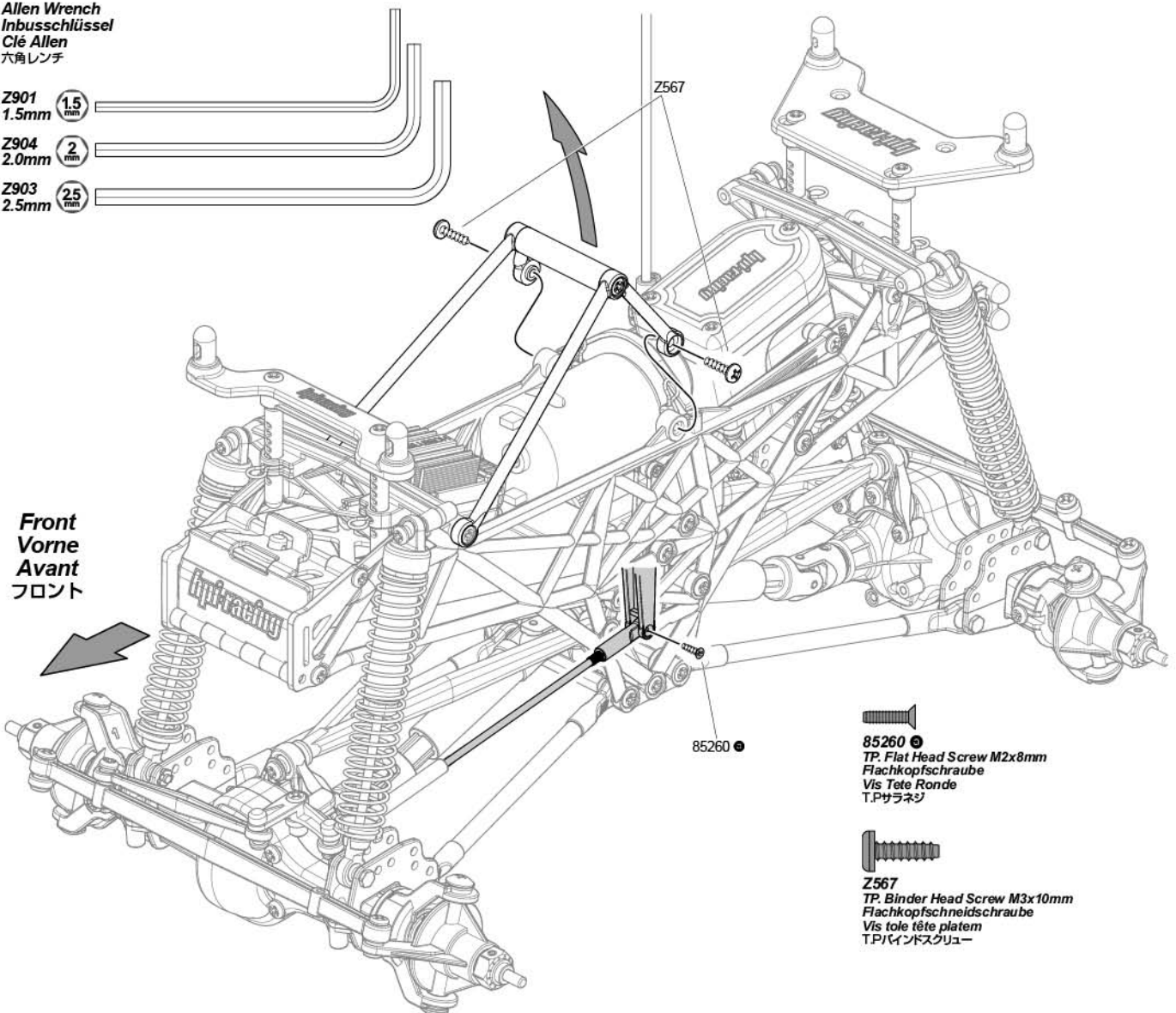
Z904 2.0mm



Z903 2.5mm



Access screw as shown.
Sie kommen wie gezeigt an die Schraube.
Accédez aux vis comme indiqué.
● ネジの位置を図の様に合わせてください。



Front
Vorne
Avant
フロント

85260
TP. Flat Head Screw M2x8mm
Flachkopfschraube
Vis Tete Ronde
T.P.サラネジ

Z567
TP. Binder Head Screw M3x10mm
Flachkopfschneidschraube
Vis tole tête platem
TP/バインドスクリュー

2

Be sure to pull on the connector. Pulling the wire can cause damage.
Achten Sie darauf am Stecker zu ziehen. Wenn Sie am Kabel ziehen, kann dies zu Schäden führen.
Faites bien attention à tirer sur le connecteur. Tirer sur le fil pourrait provoquer des dommages.

●コードを持たずにコネクター部分を持って抜き差しをしてください。



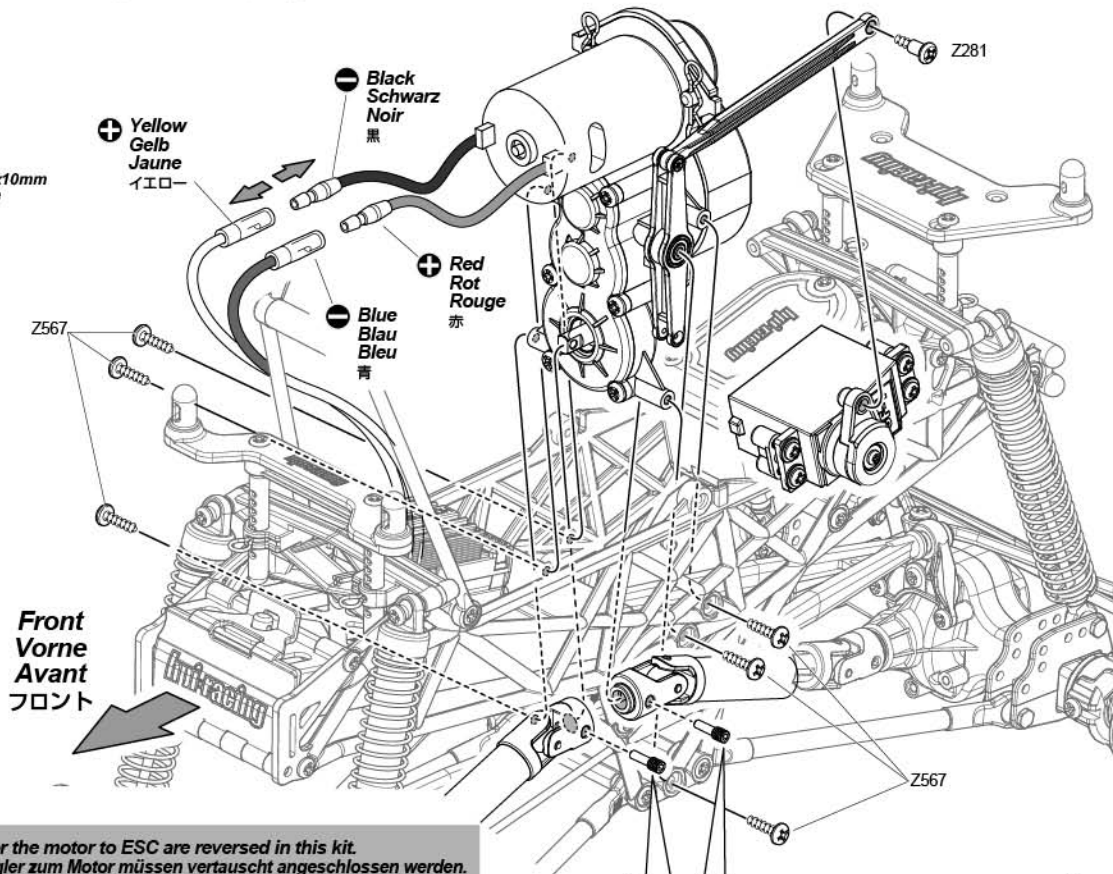
Z567
 TP Binder Head Screw M3x10mm
 Flachkopfschneidschraube
 Vis à tête plate
 T.P.バインドスクリュー



Z281
 Step Screw M3x12mm
 Stufenschraube
 Vis
 ステップスクリュー

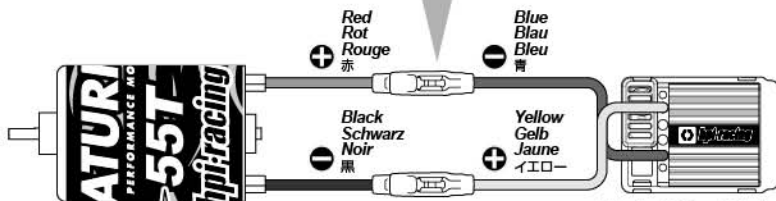


86094
 Screw Shaft M4x2.5x12mm
 Gewindestift
 Axe filete
 スクリューシャフト



The connections for the motor to ESC are reversed in this kit.
Die Stecker vom Regler zum Motor müssen vertauscht angeschlossen werden.
Les raccords du moteur vers le contrôleur électronique de vitesse sont inversés dans ce kit.

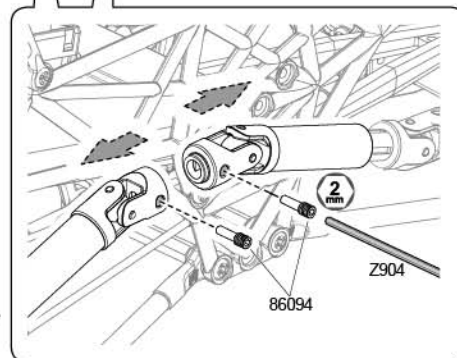
●このキットはモーターを逆回転で使用します。



Caution
Achtung
Attention
注意

Do not use the motors with less than 20T.
 Verwenden Sie keine Motoren mit weniger als 20 Turns.
 N'utilisez pas de moteur de moins de 20 tours.
 20ターンの以下のモーターは使用できません。

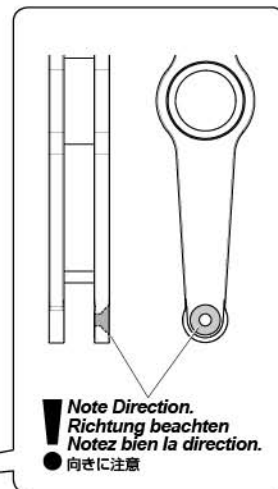
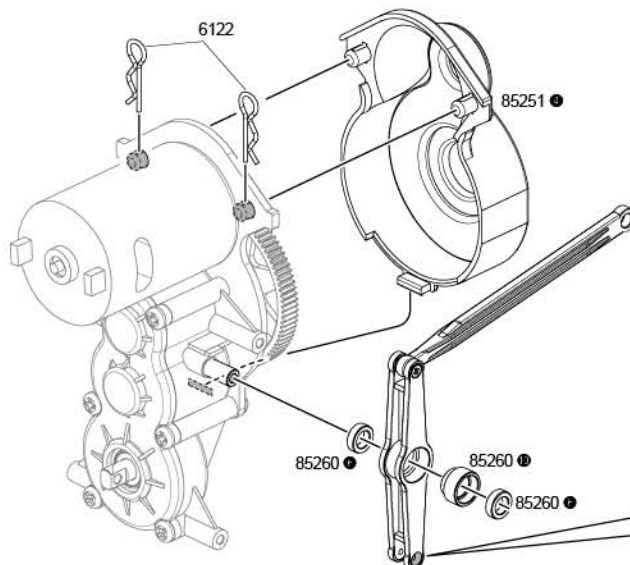
Electronic Speed Controller
Elektrischer Fahrtenregler
Contrôleur de vitesse électronique
スピードコントローラー
113076 SC-3sWP



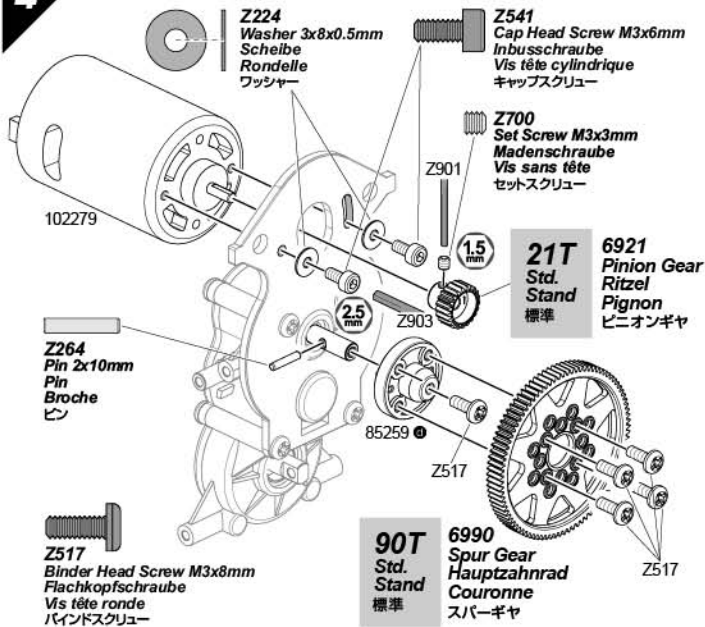
3



6122
 Body Pin 6mm
 Karosseriesplinte gross
 Clip carrosserie
 ボディピン



4



Proper Spur Gear Mesh
Korrektes Ritzelspiel

Engrènement correct de la couronne
バックラッシュの調節

Paper for Gear Mesh

Paper for Gear Mesh
Papier zum Einstellen des Ritzelspiels.
Papier pour engrènement des pignons
バックラッシュ調整紙

Adjust the motor position to get proper gear mesh.
To get a perfect gear mesh, place a piece of paper (See top of page) between the gears and tighten the motor mount screws.
The spur gear may be damaged if the gear mesh is wrong.

Wählen Sie die Motorposition so, dass das Ritzelspiel korrekt ist.
Um das Ritzelspiel richtig einzustellen, klemmen Sie ein Stück Papier (siehe oben auf der Seite) zwischen die Zahnräder und ziehen Sie die Motorschrauben an.
Das Hauptzahnrad kann durch falsches Spiel beschädigt werden.

Réglez la position du moteur afin que l'engrènement soit correct.
Pour obtenir un engrènement parfait, mettez un morceau de papier (voir au bas de la page) entre les pignons et serrez les vis du support moteur.
La couronne peut être endommagée en cas de mauvais engrènement.

モーターの位置を移動させてギアが軽く回るように調整します。
スパークギアとピニオンギアの間に紙片をはさみモーターを固定すると適切なバックラッシュが設定できます。
バックラッシュを適切に調整しないとギアが破損する場合があります。

Gear Ratio
Getriebeübersetzung

Rapport des pignons
ギヤ比

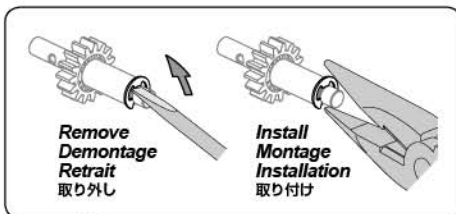
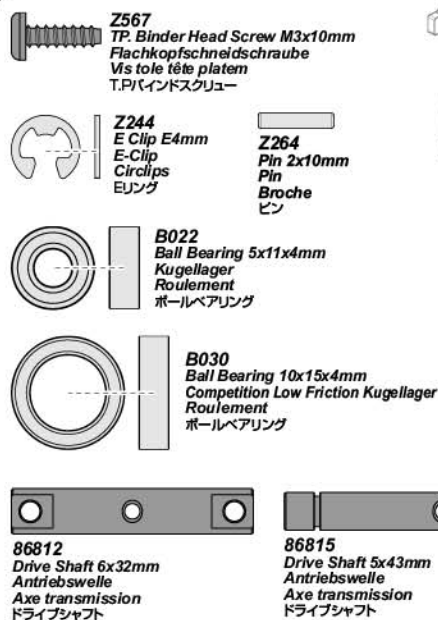
Recommended Gearing Empfohlene Übersetzung	Pignons conseillés 推奨ギヤ比
Motor type Motortyp	Type de moteur ターンの数
20 Turn	20.46 (90/24)
23 Turn	21.35 (90/23)
27 Turn	23.39 (90/21)
55 Turn	Std. Stand 標準 23.39 (90/21)

You can install motors down to 20 turn.
Sie können Motoren bis maximal 20 Turn einbauen.
Vous pouvez installer des moteurs de 20 tours ou plus.

● モーターは、20ターンまで使用する事が出来ます。

Pinion Gear Ritzel Pignon ピニオンギヤ	19T (6919)	20T (6920)	21T (6921)	22T (6922)	23T (6923)	24T (6924)	25T (6925)
87T (6987)	-	-	-	-	-	19.78	18.99
90T Std. Stand 標準 (6990)	-	-	23.39	22.32	21.35	20.46	19.64
93T (6993)	26.71	25.37	24.16	23.07	22.07	21.14	20.30
Gear Ratio Getriebeübersetzung	26.71		23.39 Std. 標準 Stand			18.99	
Max. Speed Höchstgeschwindigkeit	Slow Langsam	Lente 遅い	←→		Fast Schnell	Rapide 速い	
Acceleration Beschleunigung	Good Gut	Bonne 良い	←→		Bad Schlecht	Faible 悪い	

5



Installation is reverse of removal.
Der Einbau erfolgt in umgekehrter Reihenfolge zum Ausbau.
L'ordre d'installation est inverse de l'ordre de démontage.
組み立ては逆の手順で図を参考にしてください。

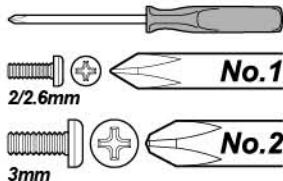
4-4

Shock Maintenance Stoßdämpfer

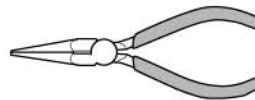
Entretien des amortisseurs ショックのメンテナンス

Look for any damaged parts.
Schauen Sie nach defekten Teilen.
Vérifiez qu'il n'y ait pas de pièces endommagées.
● 各部が傷んでいないか確認してください。

Screwdriver (NO.1,2)
Kreuzschraubenzieher (Nr.1,2)
Tournevis (NO.1,2)
プラスドライバー 大、小



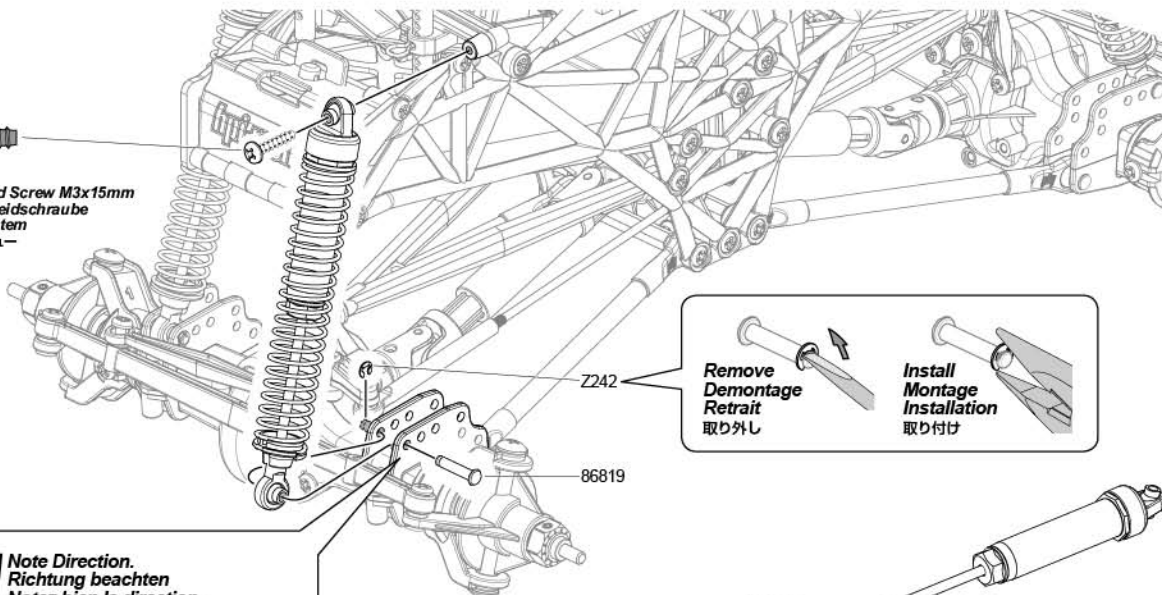
Needle Nosed Pliers
Spitzzange
Pincettes à becs longs
ラジオペンチ



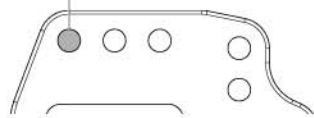
This step same for front and rear.
Diese Schritte sind für vorne und hinten identisch durchzuführen.
Même étape pour l'avant et l'arrière.
● 図を参考にフロント、リア側を同様に作業してください。

1

Z569
TP, Binder Head Screw M3x15mm
Flachkopfschneidschraube
Vis tête plate
T.P.バインドスクリュー



Note Direction.
Richtung beachten
Notez bien la direction.
● 向きに注意



Remove
Démontage
Retrait
取り外し

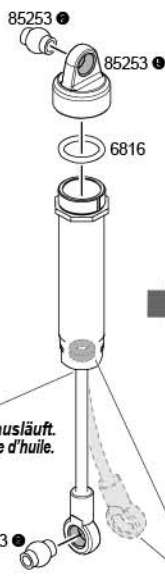
Install
Montage
Installation
取り付け



2

Refilling Oil Shocks Befüllen der Dämpfer mit Öl

Befüllen der Dämpfer mit Öl オイルの入れ方

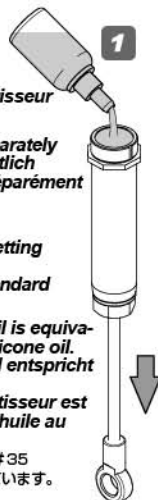


Check for leaking oil.
Achten Sie darauf, ob Öl ausläuft.
Vérifiez qu'il n'y a pas de fuite d'huile.
オイルの漏れを確認します。

Shock Oil
Dämpferöl
Huile d'amortisseur
ショックオイル
Available separately
Separat erhältlich
Disponible séparément
別売

Standard Setting
Standard
Réglage standard
● 標準設定

Stock shock oil is equivalent to 35wt silicone oil.
Das Dämpferöl entspricht 35wt Silikonöl.
L'huile d'amortisseur est le même que l'huile au silicium
シリコンオイルの#35 (#350)に相当しています。



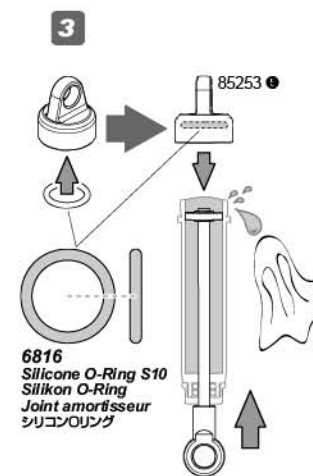
Use a Rag.
Verwenden Sie einen Putzlappen.
Utilisez un chiffon.
オイルを拭き取ります。

Move the shaft up and down slowly to remove all air bubbles.

Bewegen Sie die Kolbenstange langsam nach oben und unten, damit Luftblasen entweichen können.

Déplacez l'axe vers le haut et vers le bas doucement pour faire partir toutes les bulles.

ゆっくりピストンを動かし空気を抜いてください。

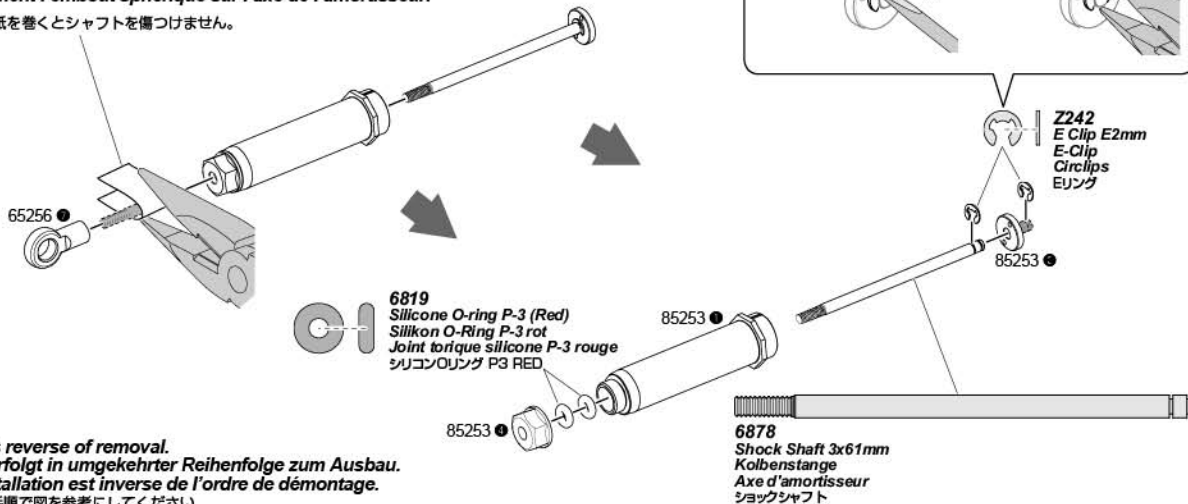


6816
Silicone O-Ring S10
Silikon O-Ring
Joint amortisseur
シリコンリング

If shock shaft is bent, replace shock shaft and silicone O-rings.
Wenn die Kolbenstange verbogen sein sollte, tauschen Sie sie und ersetzen Sie die O-Ringe.
Si l'axe de l'amortisseur présente un gauchissement, remplacez l'axe ainsi que les joints toriques silicone.
● シャフトが曲がっている時は、シリコンリングと合わせて交換してください。

3

Use masking tape to protect shock shaft. Screw ball end all of the way onto the shock shaft.
Verwenden Sie einen Lappen um die Kolbenstange nicht zu verkratzen. Schrauben Sie die Kugelpfanne vollständig auf die Stange.
Utilisez du ruban de masquage pour protéger l'axe de l'amortisseur. Vissez entièrement l'embout sphérique sur l'axe de l'amortisseur.
 紙を巻くとシャフトを傷つけません。



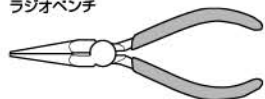
Installation is reverse of removal.
Der Einbau erfolgt in umgekehrter Reihenfolge zum Ausbau.
L'ordre d'installation est inverse de l'ordre de démontage.
 ●組み立ては逆の手順で図を参考にしてください。

4-5

Axle and Diff gear Maintenance Achsen und Differential

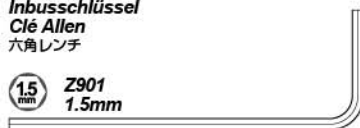
Entretien des essieux et du différentiel アクスル、デフギヤのメンテナンス

Needle Nosed Pliers
Spitzzange
Pincès à becs longs
ラジオペンチ



Allen Wrench
Inbusschlüssel
Clé Allen
六角レンチ

15mm Z901
1.5mm



Z159
Thread Lock (Green)
Schraubensicherung (grün)
Frein à filet (vert)
ネジロック剤 (グリーン)

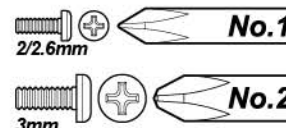


Screwdriver (NO.1,2)
Kreuzschraubenzieher (Nr.1,2)
Tournevis (NO.1,2)
プラスドライバー 大、小



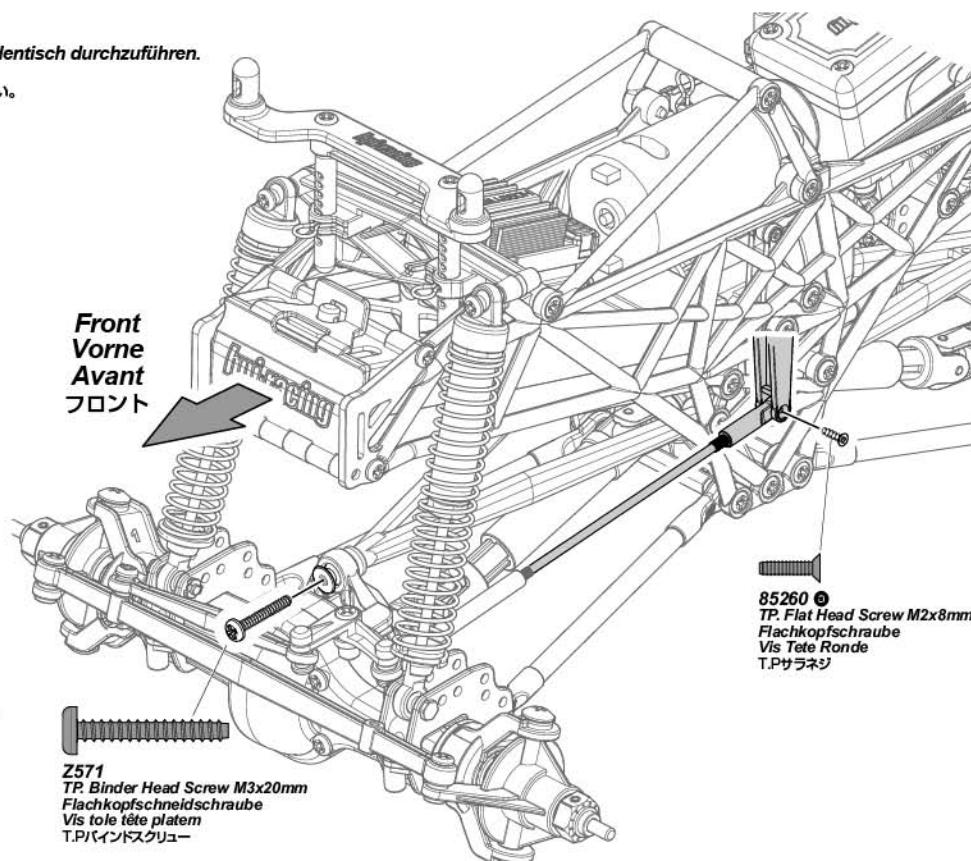
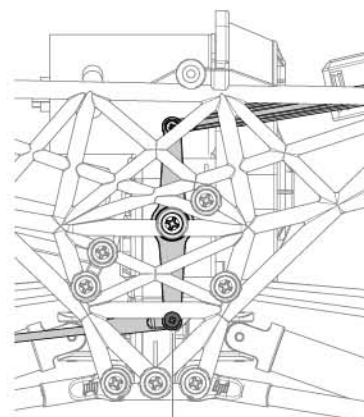
No.1
2/2.6mm

No.2
3mm



This step same for front and rear.
Diese Schritte sind für vorne und hinten identisch durchzuführen.
Même étape pour l'avant et l'arrière.
 ●図を参考にフロント、リア側を同様に作業してください。

1



Access screw as shown.
Sie kommen wie gezeigt an die Schraube.
Accédez aux vis comme indiqué.
 ●ネジの位置を図の様に合わせてください。

Z571
TP. Binder Head Screw M3x20mm
Flachkopfschneidschraube
Vis tête platem
T.Pバインドスクリュー

2

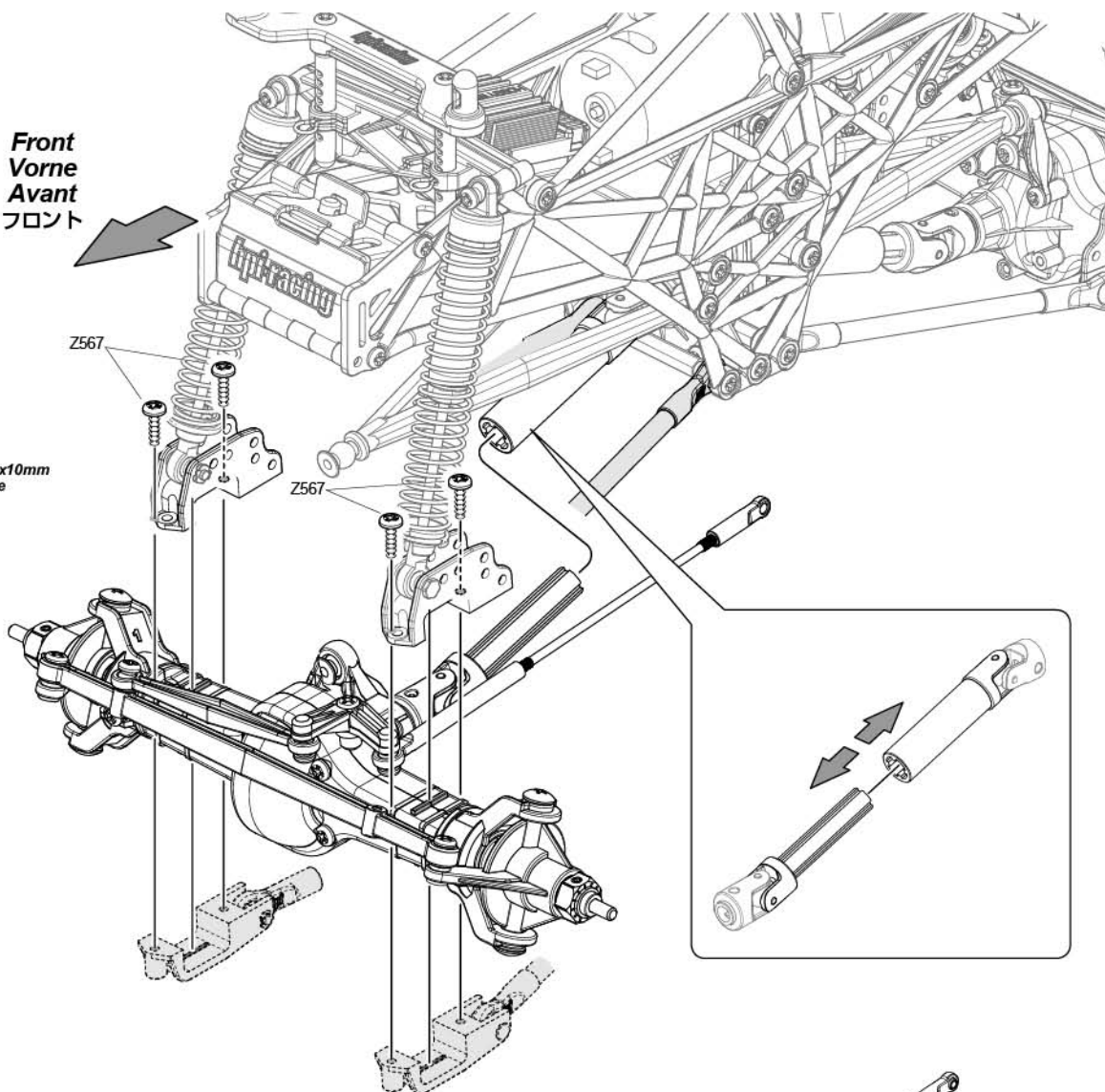
Front
Vorne
Avant
フロント

Z567

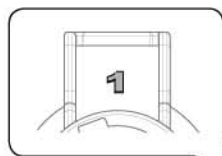
Z567



Z567
TP Binder Head Screw M3x10mm
Flachkopfschneidschraube
Vis tole tête platem
T.P.バインドスクリュー



3



Z281
Step Screw M3x12mm
Stufenschraube
Vis
ステップスクリュー

Z567

Z567



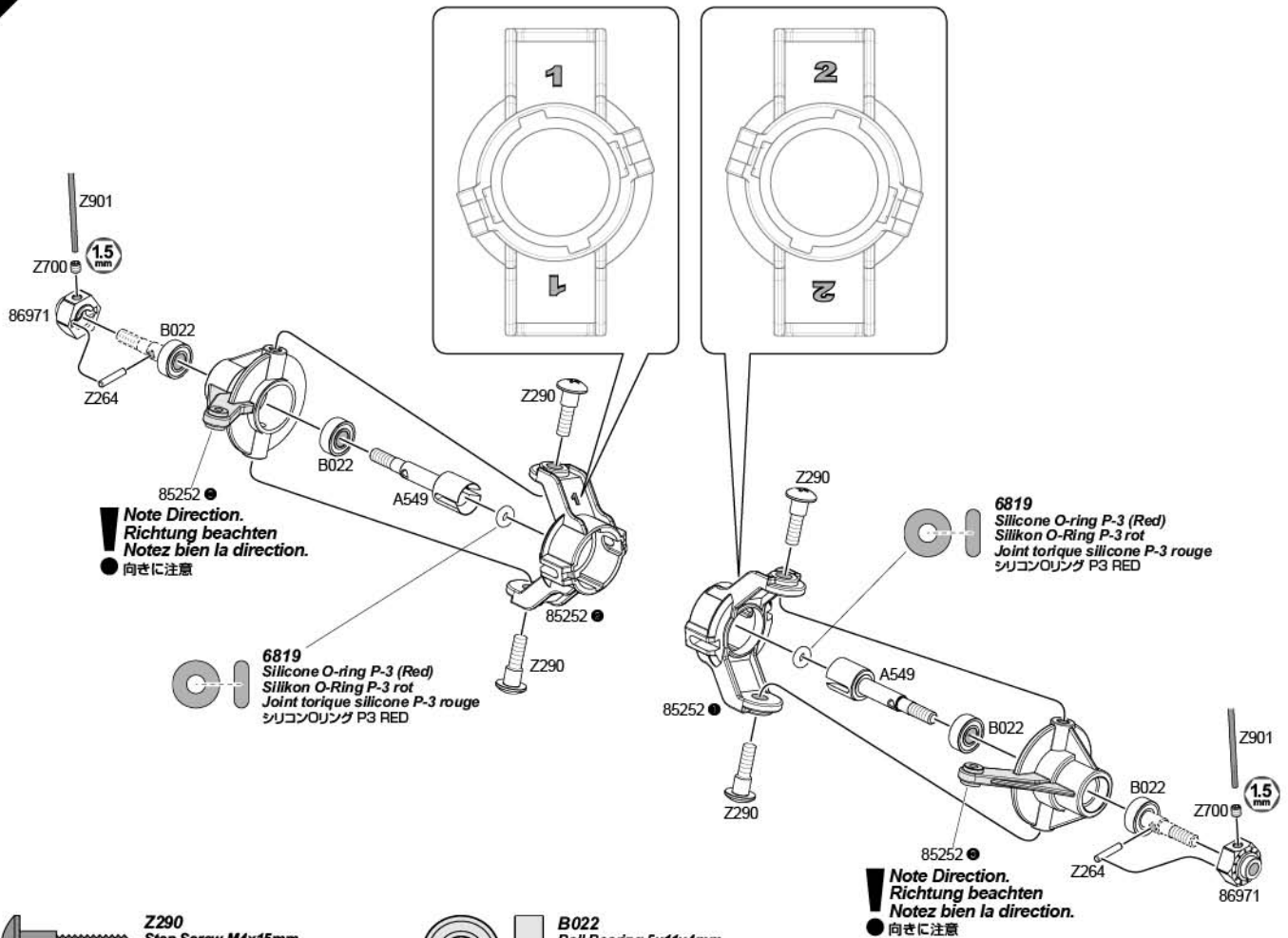
Z567
TP Binder Head Screw M3x10mm
Flachkopfschneidschraube
Vis tole tête platem
T.P.バインドスクリュー

Z567

Z567

Z567

4



Note Direction.
Richtung beachten
Notez bien la direction.
● 向きに注意

6819
Silicone O-ring P-3 (Red)
Silikon O-Ring P-3 rot
Joint torique silicone P-3 rouge
シリコンOリング P3 RED

6819
Silicone O-ring P-3 (Red)
Silikon O-Ring P-3 rot
Joint torique silicone P-3 rouge
シリコンOリング P3 RED

Note Direction.
Richtung beachten
Notez bien la direction.
● 向きに注意

Z290
Step Screw M4x15mm
Stufenschraube
Vis
ステップスクリュー

B022
Ball Bearing 5x11x4mm
Kugellager
Roulement
ボールベアリング

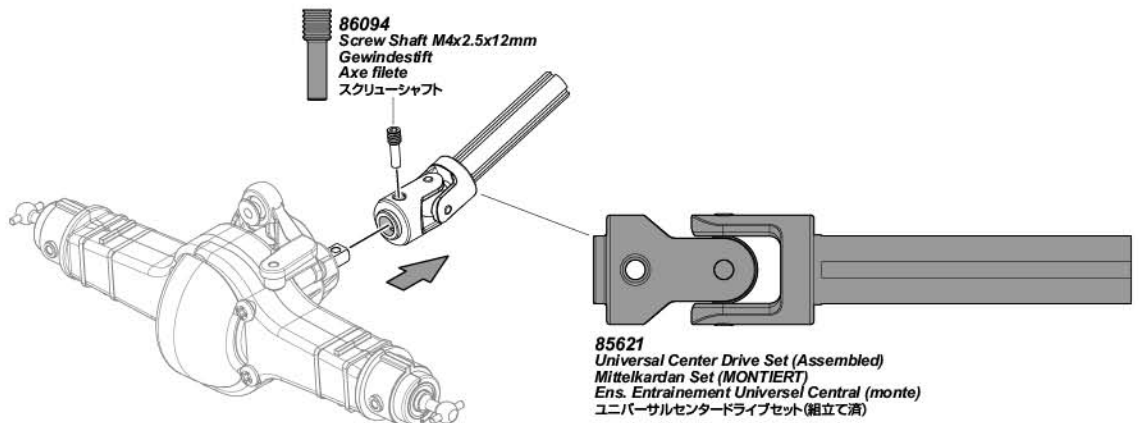
86971
12mm locking hex hub (Alloy Cast / Silver)
Radmitnehmer (Sechskant / E-Firestorm)
Hexagonaux De Blocage Moyeu
ロックタイプ六角ハブ

A549
Axle 5x40mm
Radachse hinten
Axe roue arriere
アクスル

Z700
Set Screw M3x3mm
Mädenschraube
Vis sans tête
セットスクリュー

Z264
Pin 2x10mm
Pin
Broche
ピン

5



86094
Screw Shaft M4x2.5x12mm
Gewindestift
Axe filete
スクリューシャフト

85621
Universal Center Drive Set (Assembled)
Mittelkardan Set (MONTIERT)
Ens. Entraînement Universel Central (monte)
ユニバーサルセンタードライブセット(組立て済)

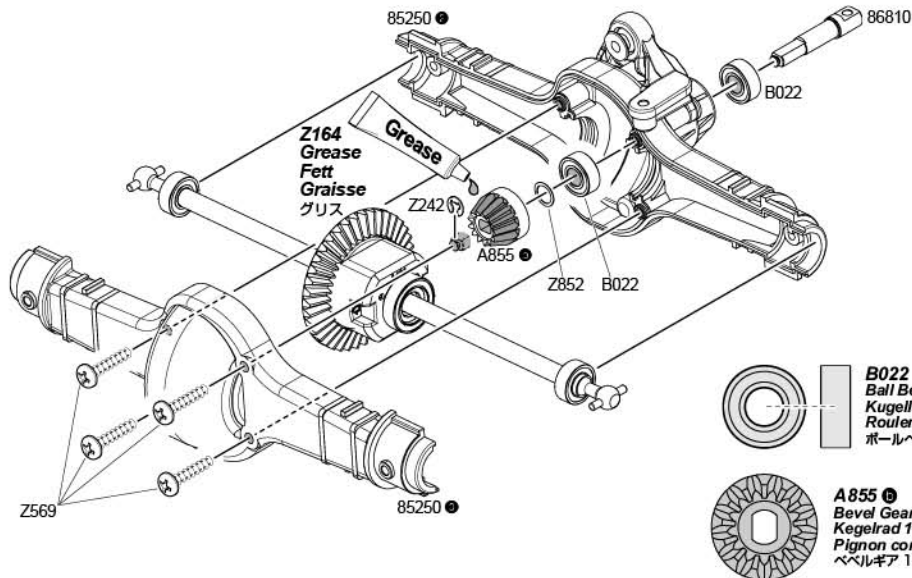
6

Z852
Washer 5x7x0.2mm
Scheibe
Rondelle
ワッシャー

Z242
E-Clip E2mm
E-Clip
Circlips
Eリング

Z569
TP. Binder Head Screw M3x15mm
Flachkopfschneidschraube
Vis tête platem
T.P.バインドスクリュー

86810
Gear Shaft 5x6x29mm
Getriebewelle
Axe pignon
ギアシャフト



B022
Ball Bearing 5x11x4mm
Kugellager
Roulement
ボールベアリング

A855
Bevel Gear 13 Tooth
Kegelrad 13 Zaehne
Pignon conique 13 Dents
ベベルギア 13T

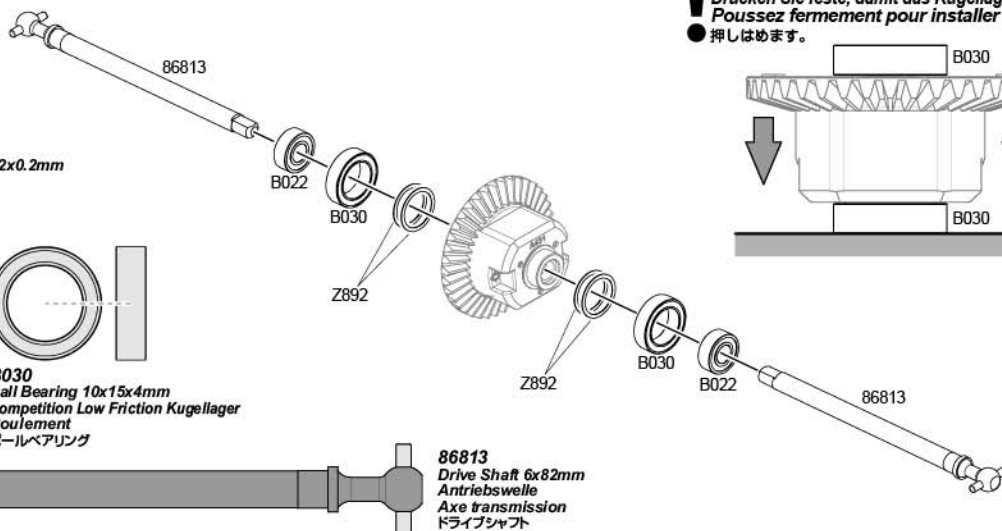
7

Z892
Washer 10x12x0.2mm
Scheibe
Rondelle
ワッシャー

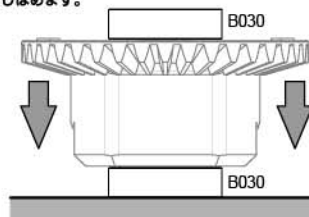
B022
Ball Bearing 5x11x4mm
Kugellager
Roulement
ボールベアリング

B030
Ball Bearing 10x15x4mm
Competition Low Friction Kugellager
Roulement
ボールベアリング

86813
Drive Shaft 6x82mm
Antriebswelle
Axe transmission
ドライブシャフト



Push firmly to seat bearing.
Drücken Sie feste, damit das Kugellager korrekt sitzt.
Poussez fermement pour installer le roulement.
● 押しはめます。



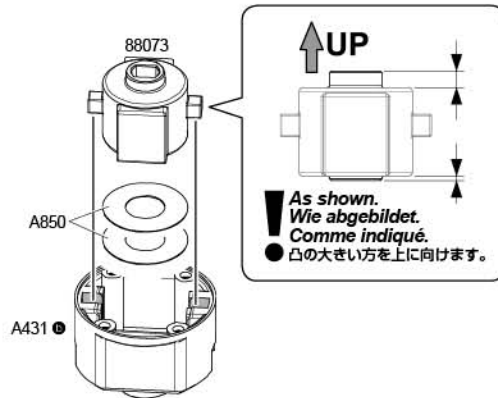
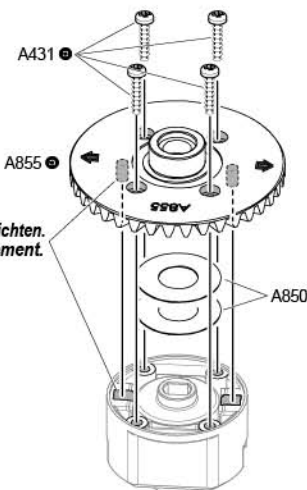
8

A431
TP. Button Head Screw M2x8mm
Flachkopfschraube
Vis Tete Rond
バインドネジ

Align the pins for proper fit.
Achten Sie darauf die Pins korrekt auszurichten.
Alignez les broches pour un bon ajustement.
● ピンの位置を合わせます。

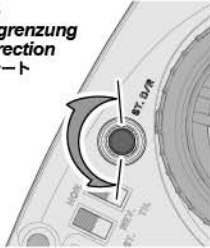
A850
Washer 7x15x0.2mm
Scheibe 7x15x0.2mm
Rondelle 7x15x0.2mm
ワッシャー 7x15x0.2mm

88073
Differential Locker (Spool Diff Hub)
Differentialsperre (Wheely King - LW)
Bloqueur Differential (Moyeu Diff. Type Spool)
デフロックハブ (スプールハブ)



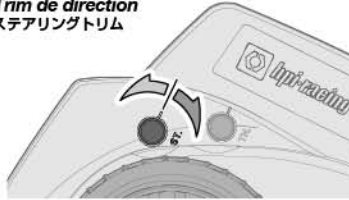
This step same for front and rear.
Diese Schritte sind für vorne und hinten identisch durchzuführen.
Même étape pour l'avant et l'arrière.
● 図を参考にフロント、リヤ側を同様に作業してください。

Steering Dual Rate Lenkeinschlagsbegrenzung Double débit de direction ステアリングデュアルレート



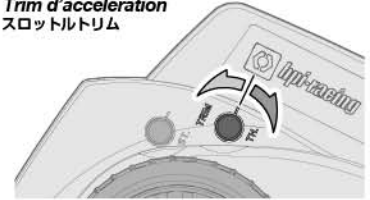
To be used to adjust steering servo throw.
Zum Einstellen des maximalen Lenkeinschlags.
À utiliser pour le réglage du taux et de l'angle du servo.
R/Cカーの曲がる量を調整できます。

Steering Trim Lenkungs-Trimmung Trim de direction ステアリングトリム



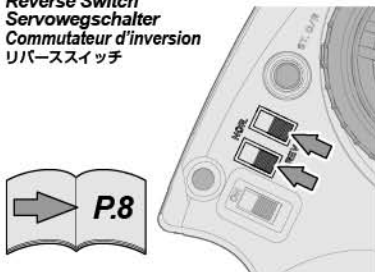
To be used for Centering the steering.
Um den Geradeauslauf einzustellen.
À utiliser pour régler le fonctionnement de la direction.
ステアリングの直進位置 (ニュートラル) が調整できます。

Throttle Trim Gas-Trimmung Trim d'accélération スロットルトリム



To be used for Centering the throttle.
Zum Einstellen der Gas Position.
À utiliser pour régler le fonctionnement de l'accélération.
スロットルの停止位置 (ニュートラル) が調整できます。

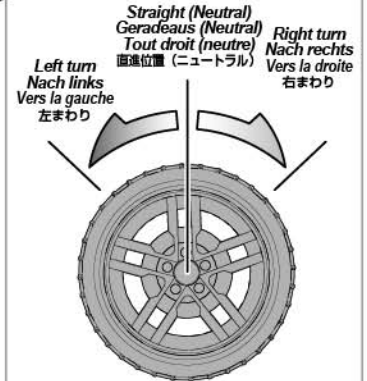
Reverse Switch Servowegschalter Commutateur d'inversion リバーススイッチ



Refer to the instruction of kit and check direction of reverse switch.

Schauen Sie in die Anleitung Ihres Autos um die Stellung für den Schalter daraus zu entnehmen.
Reportez-vous aux instructions du kit et vérifiez la direction de l'interrupteur d'inversion de marche.
キット説明図を参考にリバーススイッチの位置を確認します。

Steering Wheel Lenkrad Volant de direction ステアリングホイール



Battery Level Indicator Batterie Zustands-Anzeige Indicateur du niveau des piles バッテリーレベルインジケータ



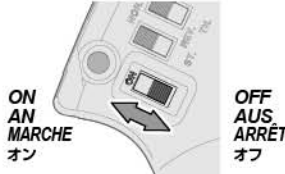
Exchange Batteries
When the battery level indicator (LED) blinks in red, replace the batteries with new ones immediately.

Tauschen Sie die Batterien
Wenn die Batterie Zustands-Anzeige (LED) rot blinkt, tauschen Sie die Batterien sofort gegen neue aus.

Changez les piles
Lorsque le témoin LED indiquant le niveau des piles clignote en rouge, changez immédiatement celles-ci.

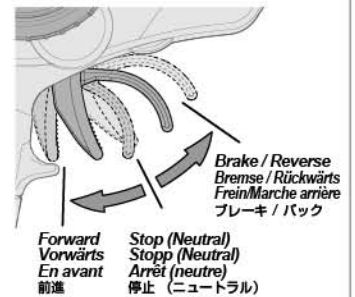
バッテリーの交換目安
赤ランプ (LED) が点滅を始めたなら電池を交換します。

Power Switch Hauptschalter Interrupteur de marche/arrêt 電源スイッチ



105402
HPI TF-11 2.4GHz TRANSMITTER (2ch)
HPI TF-11 2.4GHz SENDER (2CH)
EMETTEUR HPI TF-11 2.4GHz (2v.)
HPI TF-11 2.4GHz送信機 (2ch)

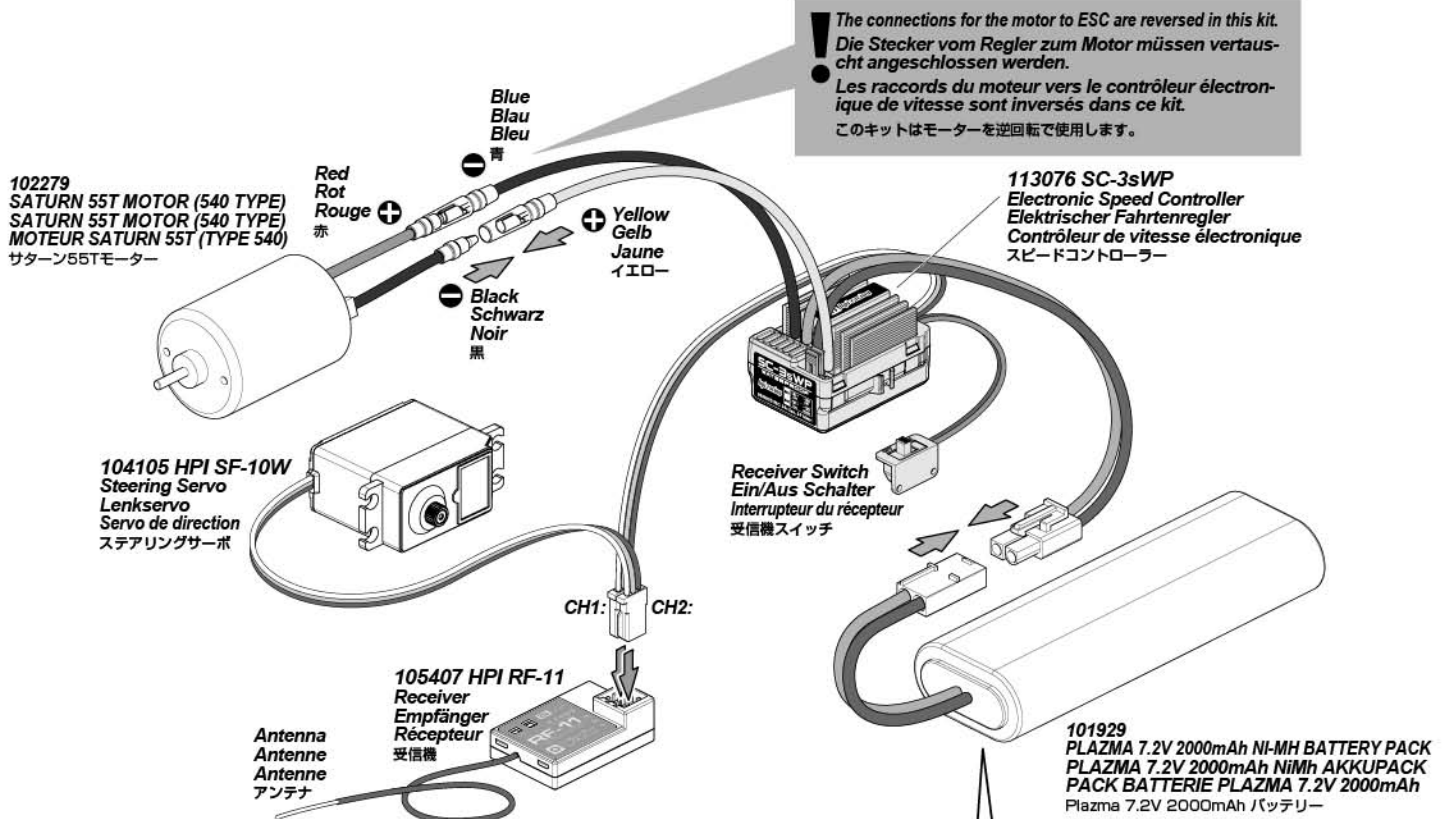
Throttle Trigger Gas-Hebel Gâchette d'accélération スロットルトリガー



To be used for throttle operation.
Regelt die Geschwindigkeit.
À utiliser pour le fonctionnement de l'accélération.
R/Cカーのスピードをコントロールできます。



Do not mix batteries of different ages or types.
Verwenden Sie immer Batterien gleichen Alters und Typs.
Ne mélangez pas des piles de différents âges ou de différents types.
古い電池と新しい電池を混ぜて使わないでください。



! The connections for the motor to ESC are reversed in this kit.
Die Stecker vom Regler zum Motor müssen vertauscht angeschlossen werden.
Les raccords du moteur vers le contrôleur électronique de vitesse sont inversés dans ce kit.
このキットはモーターを逆回転で使用します。

! **Attention**
Achtung
Attention
注意

Do not cut or make sharp bends to the antenna wire.
Knicken oder kürzen Sie die Antenne auf keinen Fall.
Ne faites pas d'angles vifs et ne coupez pas l'antenne.
急な角度で折り曲げたり切らないでください。

2-1
Page 7

Reference Section
Abschnitt
Section de référence
参照セクション

! Use fully charged battery.
Verwenden Sie vollständig aufgeladene Akkus.
Utilisez une batterie entièrement chargée.
● 充電されたバッテリーを使用してください。

Overheat Protection. Temperaturschutz Protection anti surchauffe ヒートプロテクター機能

When the interval temperature of the ESC is higher than a factory preset threshold for 5 seconds, the ESC will reduce and will cut off the output power. Once the Overheat Protection is activated, the throttle repeats turning on and off quickly and acceleration becomes erratic. Stop driving immediately and solve the problem by referring to the Troubleshooting guide. Do not drive the R/C car until the LED turns off. Allow the Speed Controller to cool down for 15 minutes. The Overheat Protection function will turn off and you can drive the R/C car again.

Wenn die interne Temperatur des Reglers einen werksseitig eingestellten Wert für 5 Sekunden übersteigt, wird die Ausgangsleistung des Reglers begrenzt und abgeschaltet. Sobald der Temperaturschutz aktiviert ist, wird die Gasannahme ein- und ausgeschaltet - das Auto beginnt zu stottern. Halten Sie sofort an und beheben Sie das Problem mit Hilfe der Fehlerfibel. Fahren Sie nicht mit dem Auto bis die LED ausgeht. Lassen Sie den Regler für 15 Minuten abkühlen. Der Temperaturschutz wird deaktiviert und Sie können mit dem Auto wieder fahren.

Lorsque la température intermédiaire du contrôleur de vitesse est supérieure à une valeur réglée en usine pendant 5 secondes, celui-ci va réduire puis couper la puissance de sortie. Une fois que la sécurité contre la surchauffe est activée, les gaz se mettent en marche et s'arrêtent rapidement, l'accélération devient difficile. Arrêtez immédiatement de conduire, et résolvez le problème en vous reportant au guide de dépannage. Ne conduisez pas le véhicule tant que la LED est allumée. Laissez le contrôleur de vitesse se refroidir pendant 15 minutes. La protection contre la surchauffe va se désactiver et vous pourrez de nouveau conduire votre voiture.

スピードコントローラーに大きな負荷がかかり回路内の温度が上昇した場合、回路保護の為ヒートプロテクターが作動します。ヒートプロテクターが作動するとスロットルが小刻みにON/OFFを繰り返しギクシャクした加速をします。このような状態になった場合は速やかに走行を中止し、トラブルシューティングを参考に原因を取り除きます。約15分程走行を中止して回路内の温度が通常温度に戻れば解除されます。

Throttle signal loss protection Signalverlust-Schutz Protection de perte de signal de l'accélérateur スロットルシグナルプロテクター機能

The ESC will cut off the output power if the throttle signal has been lost for 0.1 second.
The "Fail Save" function of the radio system is strongly recommended to be activated.

Der Regler schaltet die Ausgangsleistung ab, wenn das Gas-Signal für 0,1 Sekunden unterbrochen wird.
Wir empfehlen ausdrücklich die "Fail Save" Funktion der Fernsteuerung zu aktivieren.

Le contrôleur électronique de vitesse va couper la puissance de sortie si le signal d'accélération a été perdu pendant 0,1 seconde. Il est fortement recommandé d'activer la fonction de sécurité redondante du système radio.

スロットルのシグナル信号が0.1秒間失われると、安全の為に動作停止になります。
フェイルセーフ機能が付いている送受信機セットを合わせて使用する事を強くお勧め致します。

Programming a receiver to recognize the code of only one specific transmitter.
 Den Empfänger so programmieren, dass er die Signale von genau einem Sender empfängt.
 Programmation d'un récepteur pour reconnaître le code d'un émetteur spécifique.
 バインドとは、送信機の固有識別番号を受信機に記憶させる作業です。



Caution
Warnhinweise
Précautions
警告

If you change transmitters or add a receiver, you must re-bind before operating your vehicle.
 Wenn Sie den Sender tauschen oder einen weiteren Empfänger einsetzen, müssen Sie den Verbindungsvorgang erneut ausführen, bevor Sie Ihr Modell betreiben.
 Si vous changez d'émetteurs ou que vous ajoutez un récepteur, vous devez recommencer l'association avant de faire fonctionner votre véhicule.

送信機を変更する場合や受信機を変更または追加する時はバインドとフェイルセーフ作業を行ってください。

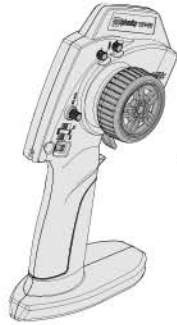
1

Bring the transmitter and the receiver close to each other, within 0.5 meter.
 Halten Sie den Sender nah an den Empfänger, innerhalb von 1/2 Meter.
 Rapprochez l'un de l'autre l'émetteur et le récepteur, à environ 0,5 mètre.

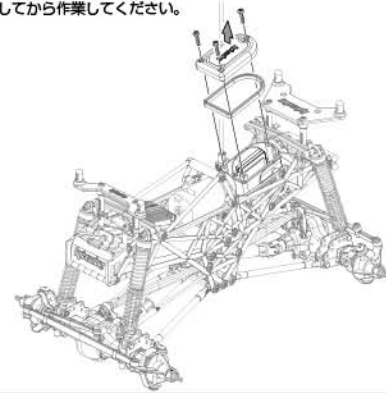
● 送信機と受信機を50cm以内に近づけます。

Remove body and tires before starting installation.
 Demontieren Sie die Karosserie und die Reifen, bevor Sie mit dem Einbau beginnen.
 Retirez la carrosserie et les pneus avant de commencer la mise en place.

● ボディとタイヤをはずしてから作業してください。



20" / 50cm MAX
 Maximal 50cm (20")
 50 cm maxi
 50cm以内に近づけます。



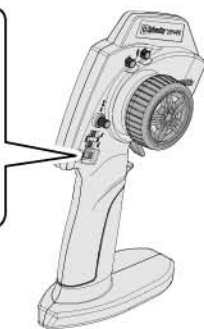
2

Turn on transmitter first, then turn on receiver.
 Schalten Sie den Sender und anschließend den Empfänger ein.
 Allumez d'abord l'émetteur, puis le récepteur.

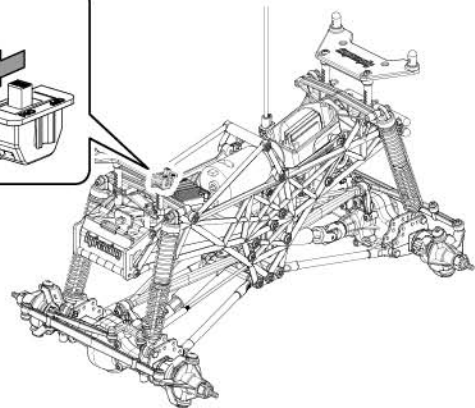
始めに送信機のスイッチをONにします。次にR/CカーのスイッチをONにします。



1
 ON
 AN
 MARCHE
 オン



2
 ON
 AN
 MARCHE
 オン



3

Fail Safe Setup Fail-Safe Einstellvorgang Réglage de sécurité フェイルセーフセットアップ

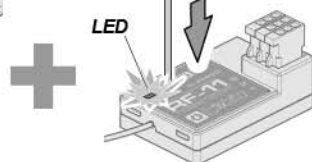
Leave throttle trigger in neutral position, and press the setup button. The LED will flash quickly.
 Once the receiver LED remains lit, then release the setup button on the receiver.

Lassen Sie den Gashebel in der Neutralposition und drücken Sie den Setup-Knopf. Die LED beginnt schnell zu blinken. Sobald die LED durchgängig leuchtet, lassen Sie den Setup-Knopf am Empfänger los.
 Laissez la gâchette d'accélération en position neutre, et appuyez sur le bouton de réglage. La LED clignote rapidement. Une fois que la LED du récepteur reste allumée, relâchez le bouton de réglage du récepteur.

送信機のスロットルトリガーに触れないまま、受信機のSETUPボタンを押し、LEDが早めの点滅になる事を確認してください。LEDが点灯に変わったら、SETUPボタンを離します。



1
 Stop (Neutral)
 Stopp (Neutral)
 Arrêt (neutre)
 停止 (ニュートラル)



! LED continuously lit.
 Durchgängig leuchtende LED
 LED fixement allumée
 ● LED点灯

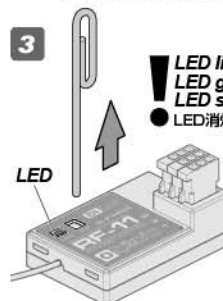
! Use a thin object such as a paperclip.
 Verwenden Sie z.B. eine Büroklammer.
 Utilisez un objet mince, comme un trombone.
 ● クリップなどの細長い棒を使用します。

2

! After 1 Seconds
 Nach 1 Sekunde
 Après 1 seconde
 ● 1秒後

3

! LED light turns off.
 LED geht aus.
 LED s'éteint
 ● LED消灯



4 Radio Operation Check Überprüfen der RC-Anlage Vérification du fonctionnement de la radio 動作確認

To confirm that fail safe is working properly, the ESC will go in to the neutral position and the vehicle will not move when you shut off the transmitter. See page 11 and check the Fail Safe function working properly. You do not need to repeat this procedure each time you run.

Wenn das Fail-Safe korrekt arbeitet, wird der Regler in die Neutralstellung geschaltet und das Auto bewegt sich nicht, wenn Sie den Sender ausschalten. Schauen Sie auf Seite 11 nach um die Fail-Safe Funktion zu überprüfen. Dieser Vorgang muss nicht vor jeder Fahrt durchgeführt werden.

Pour vérifier que la sécurité intégrée fonctionne correctement, le contrôleur de vitesse devrait se mettre en position neutre dès que vous éteignez l'émetteur. Consultez la page 11 et vérifiez que la fonction de sécurité intégrée fonctionne correctement. Vous n'aurez pas besoin de recommencer ceci à chaque fois que vous utiliserez le véhicule.


送信機のスイッチを切り受信機のLEDが消灯し何も起きない事を確認し、再びスイッチを入れ動作確認して作業は終了となります。
11ページを参考にフェイルセーフが正しく機能しているか確認してください。2回目以降は走行のたびにフェイルセーフを設定する必要はありません。

P.11 ←

Reference Section
Abschnitt
Section de référence
参照セクション

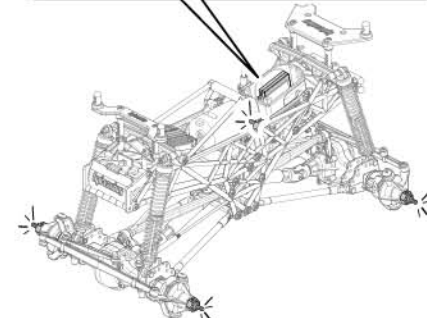
1

OFF
AUS
ARRÊT
オフ




2

! When fail safe is operating, LED light will turn off.
Wenn das Fail-Safe aktiv ist, geht die LED aus.
Lorsque la sécurité est activée, la LED rouge s'éteint.
● フェイルセーフ作動時には受信機のLEDが消灯します。



3

ON
AN
MACHE
オン




5

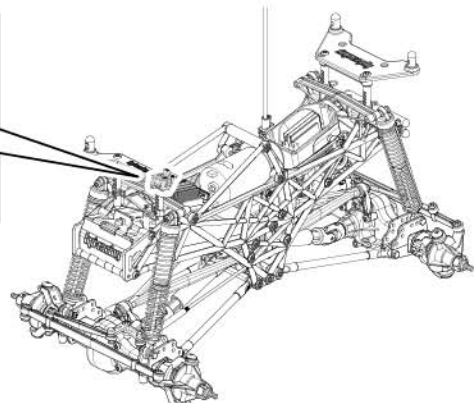
Attention
Achtung
Attention
注意

! Turn off receiver first, then turn off transmitter.
Schalten Sie erst den Empfänger aus, dann den Sender.
Éteignez d'abord le récepteur, puis l'émetteur.
● 初めにR/CカーのスイッチをOFFにします。次に送信機のスイッチをOFFにします。

1


OFF
AUS
ARRÊT
オフ

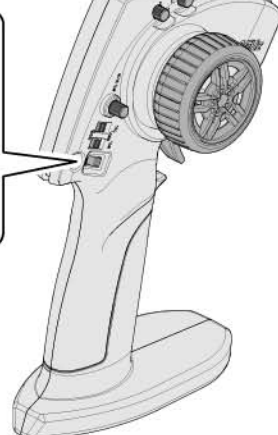




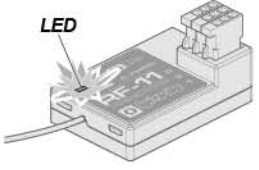
2

OFF
AUS
ARRÊT
オフ



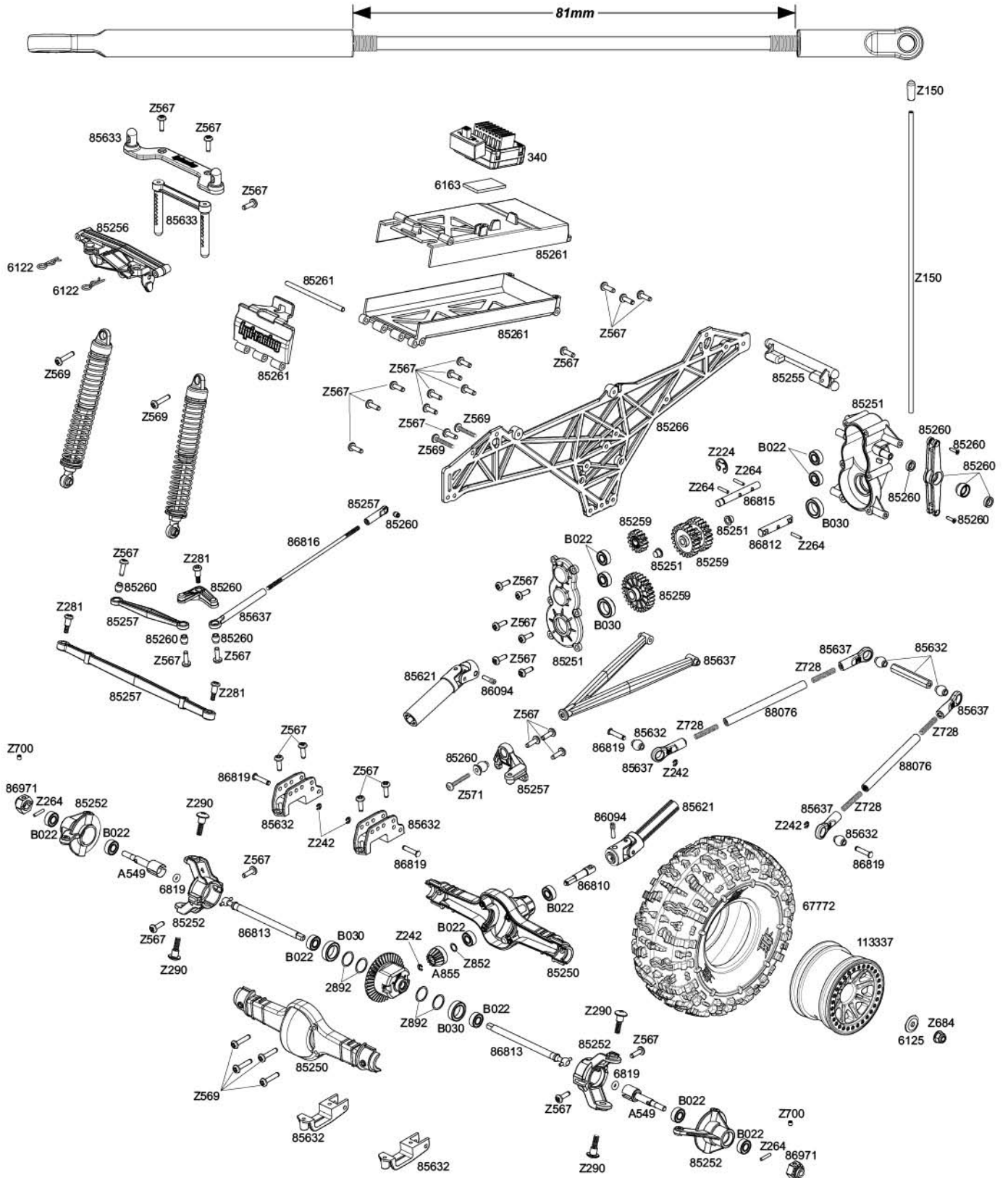


LED status vs receiver's condition Anzeige des Empfänger-Status über die LED États de la LED et du récepteur 受信機のLED状態を確認

 <p>LED</p>	<p>LED light turns off. LED geht aus. LED s'éteint LED消灯</p>	<p>No signal reception Kein Signalempfang Pas de réception du signal 信号が受信されていない状態、または電源OFF。</p>
	<p>LED continuously lit. DELED leuchtet durchgängig LED fixement allumée LED点灯</p>	<p>Receiving signals Empfängt Signale Signaux reçus 信号受信状態良好 (バインド設定完了)</p>
	<p>LED flashing LED blinkt LED qui clignote LED点滅</p>	<p>Receiving signals, but ID is unmatched. Empfängt Signale, aber Sender-Zuordnung stimmt nicht. Signaux reçus, mais pas d'association 信号受信状態 (バインド設定前、またはバインド設定失敗)</p>
	<p>LED flashes rapidly LED blinkt schnell LED clignote rapidement LED早い点滅</p>	<p>Receiving signals, when Fail Safe is set. It is turns on and a fast blink for the first one second. Empfängt Signale beim Fail-Safe-Einstellen. LED leuchtet und blinkt schnell für 1 Sekunde. Signaux reçus, alors que la sécurité est enclenchée. La LED s'allume et clignote rapidement pendant une seconde. 信号受信状態 (フェイルセーフ設定時に受信機電源をONにしてから最初の1秒)</p>

Chassis Assembly
Chassis

Montage du châssis
シャーシ展開図



En **Parts List**

Parts #	Description	Parts #	Description
6122	BODY PIN (6MM/SILVER/MEDIUM/20PCS)	104105	HPI SF-10W SERVO (WATERPROOF/4.5KG-CM6.0V)
6123	BODY PIN (8MM/SILVER/LARGE/20PCS)	105405	HPI TF-11 / RF-11 2.4GHZ RADIO SET
6163	SERVO TAPE 20X100MM (10PCS)	105406	HPI TF-11-2.4GHZ TRANSMITTER (2CH)
6588	SHOCK SPRING 14X90X1.1MM 23COILS (BLACK/2PCS)	105407	HPI RF-11RECEIVER (2.4GHZ/2CH)
6816	SILICONE O-RING S10 (6PCS)	107323	WATERPROOF RECEIVER BOX
6819	SILICONE O-RING P-3 (RED/5PCS)	111833	AC MULTI-PLUG CHARGER WITH STANDARD PLUG
6878	SHOCK SHAFT 3X61MM (2PCS)	113076	SC-3SWP WATERPROOF ELECTRONIC SPEED CONTROL
6921	PINION GEAR 21 TOOTH (48 PITCH)	113230	1973 FORD BRONCO PAINTED BODY
6990	SPUR GEAR 90 TOOTH (48 PITCH)	113337	SPLIT 8 TRUCK WHEEL (BLACK/2pcs)
67772	HB ROVER TIRE 2PCS/WHITE/ROCK CRAWLER)	A431	DIFF CASE
85250	AXLE/DIFFERENTIAL CASE SET (FRONT/REAR)	A549	AXLE 5X40MM (REAR/2PCS)
85251	CENTER GEAR BOX	A850	DIFF BEVEL GEAR SET (13T/10T)
85252	HUB CARRIER SET (RIGHT/LEFT)	A855	DIFF FINAL GEAR SET (P1X38T/P1X13T)
85253	SHOCK BODY SET (2 SHOCKS)	B022	BALL BEARING 5X11X4MM (2PCS)
85255	BUMPER/ ROLL BAR SET	B030	BALL BEARING 10X15X4MM (2PCS)
85256	SHOCK PARTS/SHOCK TOWER SET	Z150	ANTENNA PIPE SET
85257	SUSPENSION ROD SET	Z224	WASHER M3X8MM (10PCS)
85259	DRIVE GEAR SET	Z242	E CLIP E2MM (20PCS)
85260	SERVO SAVER / PIVOT BALL SET	Z243	E CLIP E3MM (10PCS)
85261	BATTERY BOX SET	Z244	E CLIP E4MM (10PCS)
85263	ARM ROD/ STEERING ROD SET	Z264	PIN 2X10MM (10PCS)
85266	MAIN CHASSIS SET (BLACK)	Z281	STEP SCREW M3X12MM (4PCS)
85621	UNIVERSAL CENTER DRIVE SET 66MM (ASSEMBLED/2PCS)	Z290	STEP SCREW M4X15MM (4PCS)
85623	WHEELY BAR SET	Z488	TP. FLANGED SCREW M2.6X12MM (6PCS)
85632	SERVO MOUNT / HIGH LINK BRACKET SET (WHEELYKING)	Z517	BINDER HEAD SCREW M3X8MM (10PCS)
85633	BODY MOUNT SET 89X287MM (WHEELY KING)	Z541	CAP HEAD SCREW M3X6MM (6PCS)
85637	ROD END SET 113MM (WHEELY KING)	Z561	TP. FLANGED SCREW M3X10MM (6PCS)
86094	SCREW SHAFT M4X2.5X12MM (BLACK/6PCS)	Z567	TP. BINDER HEAD SCREW M3X10MM (10PCS)
86810	GEAR SHAFT 5X6X29MM	Z569	TP. BINDER HEAD SCREW M3X15MM (10PCS)
86812	DRIVE SHAFT 6X32MM	Z571	TP. BINDER HEAD SCREW M3X20MM (6PCS)
86813	DRIVE SHAFT 6X82MM (2PCS)	Z684	FLANGED LOCK NUT M4 (4PCS)
86815	DRIVE SHAFT 5X43MM	Z700	SET SCREW M3X3MM (6PCS)
86816	THREAD SHAFT M3X102MM	Z728	THREADED SHAFT M4X20MM
86818	MOTOR PLATE 2.5MM	Z852	WASHER 5X7X0.2MM (10PCS)
86971	LOCKING HEX WHEEL HUB 12MM	Z892	WASHER 10X12X0.2MM (10PCS)
88073	DIFFERENTIAL LOCKER (SPOOL DIFF HUB/2PCS)	Z901	ALLEN WRENCH 1.5MM
88076	ALUMINIUM TUBE 6X4X72MM (4PCS)	Z903	ALLEN WRENCH 2.5MM
101929	PLAZMA 7.2V 2000MAH NI-MH BATTERY PACK	Z904	ALLEN WRENCH 2.0MM
101939	PLAZMA 1.5V ALKALINE AA BATTERIES (4PCS)	Z950	CROSS WRENCH (SMALL)
102279	CRAWLER MOTOR 5T		

De **Ersatzteilliste**

Nummer	Beschreibung	Nummer	Beschreibung
6122	KAROSSERIEKLAMMERN (6MM/SILBER/20ST)	104105	HPI SF-10W SERVO (WASSERFEST/4.5KG-CM6.0V)
6123	KAROSSERIEKLAMMERN (8MM/SILBER/20ST)	105405	HPI TF-11 / RF-11 2.4GHZ FERNSTEUER-SET
6163	DOPPELSEITIGES KLEBEBAND 20X100MM (10ST)	105406	HPI TF-11 SENDER (2.4GHZ/2 KANAL)
6588	DAEMPFERFEDER 14X90X1.1MM 23WDG (SCHWARZ/2ST)	105407	HPI RF-11 EMPFAENGER (2.4GHZ/2 KANAL)
6816	SILIKON O-RING S10 (6ST)	107323	WASSERDICHTHE RC-BOX (WHEELY KING)
6819	SILIKON O-RING P-3 (ROT/5ST)	111833	STECKERLADER MIT STANDARD-STECKER (AC)
6878	KOLBENSTANGE 3X61MM (2ST.)	113076	SC-3SWP ELEKTRONISCHER FAHRTENREGLER (WASSERDICHT)
6921	RITZEL 21 ZAEHNE (48DP)	113230	FORD BRONCO 1973 KAROSSERIE (LACKIERT)
6990	90Z HAUPTZAHNRAD 48DP	113337	SPLIT 8 TRUCK FELGEN (SCHWARZ/2ST)
67772	HB ROVER REIFEN WEISS (WEICH)	A431	DIFFERENTIALGEHAEUSESATZ
85250	ACHSE/DIFFGEHAEUSESATZ (VORNE/HINTEN/WHEELY KING)	A549	RADACHSE 5X40MM (HINTEN/2ST)
85251	MITTLERE GETRIEBEBOX (WHEELY KING)	A850	KEGELRAEDERSATZ (13Z/10Z)
85252	LENKHEBELTRAEGER (RECHTS/LINKS/WHEELY KING)	A855	DIFFERENTIAL KEGELRADSATZ P1X38Z/P1X13Z
85253	DAEMPFERGEHAEUSESATZ (2 DAEMPFER/WHEELY KING)	B022	KUGELLAGER 5X11X4MM (2ST)
85255	RAMMER/UEBERROLLBUEGEL SET (WHEELY KING)	B030	KUGELLAGER 10X15X4MM (2ST)
85256	DAEMPFERTEILE/DAEMPFERBRUECKEN SET (WHEELY KING)	Z150	ANTENNENROHRSET
85257	AUFHAENGUNGS-STANGEN SET (WHEELY KING)	Z224	UNTERLAGSCHEIBE M3X8MM (10ST)
85259	GETRIEBEZAHNRAD SET (WHEELY KING)	Z242	E-CLIP E2MM (20ST)
85260	SERVO SAVER/PIVOT BALL SET (WHEELY KING)	Z243	E-CLIP E3MM (10ST)
85261	AKKUFACH SET (WHEELY KING)	Z244	E-CLIP E4MM (10ST)
85263	QUERLENKER/LENKSTANGE SET (WHEELY KING)	Z264	STIFT 2X10MM (10ST)
85266	CHASSIS SET WHEELY KING (SCHWARZ)	Z281	STUFENSCHRAUBE M3X12MM (4ST)
85621	MITTELKARDAN SET 66MM (MONTIERT/2ST/WK-LW)	Z290	STUFENSCHRAUBE M4X15MM (4ST)
85623	WHEELY BAR SET (NMM)	Z488	SCHNEIDSCHRAUBE MIT FLANSCH M2.6X12MM (6ST)
85632	SERVO BEFESTIGUNGS SET (WHEELY LINK - LW)	Z517	FLACHKOPFSCHRAUBE M3X8MM (10ST)
85633	KAROSSERIEHALTER SET 89X287MM (WHEELY KING - LW)	Z541	INBUSSCHRAUBE M3X6MM (6ST)
85637	KUGELPFANNEN SET 113MM (WHEELY KING)	Z561	SCHNEIDSCHRAUBE MIT FLANSCH M3X10MM (6ST)
86094	GEWINDESTIFT M4X2.5X12MM (SCHWARZ/6ST)	Z567	FLACHKOPFSCHNEIDSCHRAUBE M3X10MM (10ST)
86810	GETRIEBEWELLE 5X6X29MM (WHEELY KING)	Z569	FLACHKOPFSCHNEIDSCHRAUBE M3X15MM (10ST)
86812	ANTRIEBSWELLE 6X32MM (WHEELY KING)	Z571	FLACHKOPFSCHNEIDSCHRAUBE M3X20MM (6ST.)
86813	ANTRIEBSWELLE 6X82MM (2ST/WHEELY KING)	Z684	STOPPMUTTER MIT FLANSCH M4 (4ST)
86815	ANTRIEBSWELLE 5X43MM (WHEELY KING)	Z700	MADENSCHRAUBE M3X3MM (6ST)
86816	GEWINDESTIFT M3X102MM (WHEELY KING)	Z728	GEWINDESTANGE M4X20MM
86818	MOTORHALTERUNG 2.5MM (WHEELY KING)	Z852	UNTERLAGSCHEIBE 5X7X0.2MM (10ST)
86971	RADMITNEHMER 12MM (SECHSKANT/E-FIRESTORM)	Z892	UNTERLAGSCHEIBE 10X12X0.2MM (10ST)
88073	DIFFERENTIALSPERRE (2ST/WHEELY KING - LW)	Z901	INBUSSCHLUESSEL 1.5MM
88076	ALUMINIUM ROHR 6X4X72MM (4ST/WK-LW)	Z903	INBUSSCHLUESSEL 2.5MM
101929	PLAZMA 7.2V 2000MAH NIMH AKKUPACK	Z904	INBUSSCHLUESSEL 2.0MM
101939	PLAZMA 1.5V ALKALINE AA BATTERIEN (4ST)	Z950	KREUZSCHLUESSEL KLEIN
102279	CRAWLER MOTOR 5T		

Fr Pièces Détachées

Nummer Beschreibung

Nummer Beschreibung

6122 CLIP CARROSSERIE (6MM/ARGENT/MOYEN/20P.)
 6123 CLIP CARROSSERIE (8MM/ARGENT/GRAND/20P.)
 6163 DOUBLE FACE 20X100MM (10P.)
 6588 RESSORT AMORT. 14X90X1.1MM 23 SPIRES (NOIR/2P.)
 6816 JOINT TORIQUE SILICONE S10 (6P.)
 6819 JOINT TORIQUE SILICONE P-3 (ROUGE/5P.)
 6878 AXE D'AMORTISSEUR 3X61MM (2PCS)
 6921 PIGNON 21 DENTS (48 DP)
 6990 COURONNE 90 DENTS (48 DP)
 67772 HB ROVER PNEU BLANC (SOUPLE)
 85250 ENS. BOITIER ESSIEU/DIFFERENTIEL (AVANT/ARRIERE)
 85251 BOITE D'ENGRENAGES CENTRALE
 85252 ENS. PORTE MOYEU (GAUCHE/DROIT)
 85253 SET CORPS AMORTISSEUR (2 AMORTISSEURS)
 85255 ENS. PARE-CHOC/S/ BARRE ANTIROULLIS
 85256 ENS. PIECES AMORTISSEUR/PLATINE AMORTISSEURS
 85257 ENS. TIGE DE SUSPENSION
 85259 ENS. PIGNON ENTRAINEMENT
 85260 ENS. SAUVE SERVO/BILLE DE PIVOT
 85261 ENS. CASIER BATTERIE
 85263 ENS. TIGE DE BRAS/TIGE DE DIRECTION
 85266 ENS.CHASSIS PRINCIPAL (NOIR)
 85621 ENS. ENTRAINEMENT UNIV. CENTRAL 66MM (MONTE/2P.)
 85623 ENSEMBLE BARRE ANTI-CABRAGE
 85632 ENS. SUPPORT SERVO/ETRIER TRAN. SUP. (WHEELY KING)
 85633 JEU MONTAGE CARROSSERIE 89X287MM (WHEELY KING)
 85637 ENS. EMBOUT AXE 113MM (WHEELY KING)
 86094 AXE FILETE M4X2.5X12MM (NOIR/6P.)
 86810 AXE PIGNON 5X6X29MM
 86812 AXE TRANSMISSION 6X32MM
 86813 AXE TRANSMISSION 6X82MM (2P.)
 86815 AXE TRANSMISSION 5X43MM
 86816 AXE FILETE M3X102MM
 86818 SUPPORT MOTEUR 2.5MM
 86971 HEXAGONAUX DE BLOCAGE MOYEU 12MM
 88073 BLOQUEUR DIFFERENTIEL (MOYEU DIFF. TYPE SPOOL/2P.)
 88076 TUBE ALUMINIUM 6XM4X72MM (4P.)
 101929 PACK BATTERIE PLAZMA 7.2V 2000MAH
 101939 PILES ALCALINES AA 1.5V PLAZMA (4P.)
 102279 MOTEUR CRAWLER 55T

104105 SERVO HPI SF-10W (ETANCHE/4.5KG-CM 6.0V)
 105405 ENS. RADIO HPI TF-11 / RF-11 2.4GHZ
 105406 EMETTEUR HPI TF-11 -2.4GHZ (2 CANAUX)
 105407 RECEPTEUR HPI RF-11 (2.4GHZ/2 CANAUX)
 107323 BOITE RECEPTEUR ETANCHE
 111833 CHARGEUR AC MULTIPRISE AVEC PRISE STANDARD
 113076 CONTROLEUR ELECTRONIQUE DE VITESSE ETAN SC-3SWP
 113230 CARR FROD BRONCO 1973 PEINTE
 113337 JANTE CAMION SPLIT-8 (NOIRE/2P.)
 A431 BOITIER DIFFERENTIEL
 A549 AXE ROUE 5X40MM (ARRIERE/2P.)
 A850 JEU PIGNON DIFFERENTIEL (13D/10D)
 A855 PIGNON ET COURONNE RS4 MT NITRO (P1X38T/P1X13T)
 B022 ROULEMENT A BILLES 5X11X4MM (2P.)
 B030 ROULEMENT A BILLES 10X15X4MM (2P.)
 Z150 ENSEMBLE ANTENNE
 Z224 RONDELLE M3X8MM (10P.)
 Z242 CIRCLIPS 2MM (20P.)
 Z243 CIRCLIPS 3MM (10P.)
 Z244 CIRCLIPS 4MM (10P.)
 Z264 GOUPILLE 2X10MM (10P.)
 Z281 VIS A EPAULEMENT M3X12MM (4P.)
 Z290 VIS A EPAULEMENT M4X15MM (4P.)
 Z488 VIS TP COLLERETTE M2.6X12MM (6P.)
 Z517 VIS TETE RONDE M3X8MM (10P.)
 Z541 VIS M3X6MM (6P.)
 Z561 VIS TP A COLLERETTE M3X10MM (6P.)
 Z567 VIS TOLE TETE PLATE M3X10MM (10P.)
 Z569 VIS TOLE TETE PLATE M3X15MM (10P.)
 Z571 VIS TOLE TETE PLATE M3X20MM (6PCS)
 Z684 ECROU A COLLERETTE M4 (4P.)
 Z700 VIS SANS TETE M3X3MM (6P.)
 Z728 TIGE FILETEE M4X20MM
 Z852 RONDELLE 5X7X0.2 MM (10P.)
 Z892 RONDELLE 10X12X0.2MM (10P.)
 Z901 CLE ALLEN 1.5MM
 Z903 CLE ALLEN 2.5MM
 Z904 CLE ALLEN 2.0MM
 Z950 CLE CROISILLON

日本 スペアパーツリスト

品番 品名

品番 品名

6122 ボディピン中 (6mm/シルバー/20pcs)
 6123 ボディピン大 (8mm/シルバー/20pcs)
 6163 強力両面テープ 20x100mm (10pcs)
 6588 ショックスプリング 14x90x1.1mm 23巻 (ブラック/2pcs)
 6816 シリコンOリング S10 (6pcs)
 6819 シリコンOリング P-3 (レッド/5pcs)
 6878 ショックシャフト 3x61mm (2pcs)
 6921 ピニオンギア 21T (48P)
 6990 スパーギア 90T (48P)
 67772 HB ROVER タイヤ (2pcs/ホワイト/ロックローラー)
 85250 アクスル/デフケース セット (フロント/リア)
 85251 センターギアボックス
 85252 ハブキャリアセット (左/右)
 85253 ショックボディセット (2pcs)
 85255 パンバー/ロールバーセット
 85256 ショックパーツ/ショックタワーセット
 85257 サスペンションロッドセット
 85259 ドライブギアセット
 85260 サーボセイバー/ビボットボールセット
 85261 バッテリーボックスセット
 85263 アームロッドセット
 85266 メインシャーシセット (ブラック)
 85621 ユニバーサルセンタードライブセット 66mm (組立て済/2pcs)
 85623 ウィリーバーセット
 85632 サーボマウント/ハイリンクブラケットセット(ウィリーキング)
 85633 ボディマウントセット 89x287mm (ウィリーキング)
 85637 ロッドエンドセット 113mm (ウィリーキング)
 86094 スクリューシャフト M4x2.5x12mm (ブラック/6pcs)
 86810 ギアシャフト 5x6x29mm
 86812 ドライブシャフト 6x32mm
 86813 ドライブシャフト 6x82mm (2pcs)
 86815 ドライブシャフト 5x43mm
 86816 スタッドシャフト M3x102mm
 86818 モータープレート 2.5mm
 86971 ロックタイプ六角ハブ 12mm
 88073 デフロックハブ(スプールハブ/2pcs)
 88076 アルミパイプ 6xM4x72mm (4pcs)
 101929 Plazma 7.2V 2000mAh バッテリー
 101939 PLAZMA 1.5V アルカリ単三型 バッテリー (4pcs)
 102279 クローラー55Tモーター

104105 HPI SF-10Wサーボ(ウォータープルーフ/4.5kg-cm6.0V)
 105405 HPI TF-11/RF-11 2.4GHz送受信機セット
 105406 HPI TF-11 2.4GHz送信機 (2ch)
 105407 HPI RF-11 受信機 (2.4GHz/2ch)
 107323 防水レシーバーボックス
 111833 AC マルチリージョナル充電器 (スタンダードプラグ)
 113076 SC-3SWP ウォータープルーフスピードコントローラー
 113230 1973 フォードブロンコ ペイントボディー
 113337 スプリット8トラックホイール(ブラック/2pcs)
 A431 デフケースセット
 A549 アクスル 5x40mm (R/2pcs)
 A850 デフベベルギヤセット (13T/10T)
 A855 デフファイナルギヤセット (P1x38T/P1x13T)
 B022 ボールベアリング 5x11x4mm (2pcs)
 B030 ボールベアリング 10x15x4mm (2pcs)
 Z150 アンテナパイプセット
 Z224 ワッシャー M3x8mm (10pcs)
 Z242 EリングE2 (20pcs)
 Z243 EリングE3 (10pcs)
 Z244 EリングE4 (10pcs)
 Z264 ピン 2x10mm (10pcs)
 Z281 ステップスクリュー M3x12mm (4pcs)
 Z290 ステップスクリュー 4x15mm (4pcs)
 Z488 T.Pフランジネジ M2.6x12mm (6pcs)
 Z517 バインドネジ M3x8mm (10pcs)
 Z541 キャップネジ M3x6mm (6pcs)
 Z561 フランジタッピングネジ M3x10mm (6pcs)
 Z567 T.P/バインドネジ M3x10mm (10pcs)
 Z569 T.P/バインドネジ M3x15mm (10pcs)
 Z571 T.P/バインドネジ M3x20mm (6pcs)
 Z684 フランジナイロンナット M4 (4pcs)
 Z700 イモネジ M3x3mm (6pcs)
 Z728 スタッド M4x20mm
 Z852 ワッシャー 5x7x0.2mm (10pcs)
 Z892 シム 10x12x0.2mm (10pcs)
 Z901 六角レンチ 1.5mm
 Z903 六角レンチ 2.5mm
 Z904 六角レンチ 2.0mm
 Z950 ミニクロスレンチ

7 Option Parts List Tuningteileliste

Liste des pièces optionnelles オプションパーツリスト



101932
PLAZMA 7.2V 3300MAH NI-MH BATTERY PACK
7.2V 3300MAH NI-MH STICK-PACK AKKU
HPI PLAZMA 7.2V 3300MAH NI-MH STICK PACK
PLAZMA 7.2V 3300MAh NI-MHバッテリー



HPI REACTOR 500 CHARGER
HPI REACTOR 500 LADEGERAET
CHARGEUR HPI REACTOR 500
HPI REACTOR 500充電器

101971 (UK 3 Pin)
101972 (EU 2 Pin)
101974 (US)



3050 WHITE
3051 BLACK
3052 CHROME
3053 GRAY
3054 YELLOW
SPLIT 5 TRUCK WHEEL
SPLIT 5 TRUCK FELGEN
JANTE CAMION SPLIT-5
スプリット5トラックホイール



3060 WHITE
3061 BLACK
CLASSIC KING WHEEL (2.2in)
CLASSIC KING FELGE (2.2in)
JANTE CLASSIQUE KING (2.2in)
クラシックキングホイール (2.2in)



3211 WHITE
3212 BLACK
3214 BLACK CHROME
ROCK 8 BEAD LOCK WHEEL (55x36mm)
ROCK 8 BEAD LOCK FELGE (55x36mm)
ROCK 8 BEAD LOCK WHEEL (55x36mm)
ロック8ビートロックホイール (55x36mm)



4410 D COMPOUND
4411 S COMPOUND
GROUND ASSAULT TIRE (2.2in)
GROUND ASSAULT REIFEN (2.2in)
PNEU GROUND ASSAULT (2.2pouces)
グラウンドアサルト(2.2in)



4450
TRUCK V GROOVE TIRE PRO COMPOUND 2.2
TRUCK V-PROFIL PRO COMPOUND 2.2
PNEU MT V-GROOVE PRO 2.2
トラックVグルーブタイヤプロコンパウンド

4451
TRUCK V GROOVE TIRE M COMPOUND 2.2 in.
TRUCK V-PROFIL M COMPOUND 2.2
PNEU MT V-GROOVE PRO MEDIUM 2.2
MTセミラジアル Mコンパウンド



4456
YOKOHAMA GEOLANDAR M/T TIRE S COMPOUND
YOKOHAMA GEOLANDAR M/T REIFEN S COMPOUND
PNEU YOKOHAMA GEOLANDAR M/T GOMME S
ジオランダー M/T タイヤ Sコンパウンド



4860
DIRT BONZ JR TIRE S COMPOUND (57x50mm/2.2in)
DIRT BONZ JR REIFEN WEICHE MISCUNG (57x50mm)
PNEUS DIRT BONZ GOMME S (57x50mm (2.2 pouces))
ダートボンズスタイヤ Sコンパウンド (57x50mm)

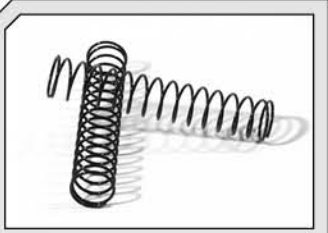


4894
MUD THRASHER TIRES (135x73mm)
THRASHER REIFEN (135x73mm)
PNEU THRASHER (135x73mm)
マッドスラッシャータイヤ (135x73mm)



67772
HB ROVER TIRE WHITE (SOFT)
HB ROVER REIFEN WEISS (WEICH)
HB ROVER PNEU BLANC (SOUPLE)
HB ROVER タイヤ ホワイト (ソフト)

67780
HB ROVER TIRE BLUE (FIRM)
HB ROVER REIFEN BLAU (HART)
HB ROVER PNEU BLEU (DUR)
HB ROVER タイヤ ブルー (ハード)



6590 14x80x1.1 17 Coils (YELLOW)
6592 14x80x1.1 16 Coils (BLACK)
6593 14x80x1.1 15 Coils (BLUE)
6594 14x80x1.1 14 Coils (PURPLE)

SPRING
FEDER
RESSORT
ショックスプリング



6915 15 TOOTH
6916 16 TOOTH
6917 17 TOOTH
6918 18 TOOTH
6919 19 TOOTH
PINION GEAR
RITZEL
PIGNON
ピニオンギア



6987 87 TOOTH
6993 93 TOOTH
6996 96 TOOTH
SPUR GEAR (CARBON FIBER)
HAUPTZAHNRAD
COURONNE (FIBRE CARBONE)
スパーギア



7165
HUMMER H2 CLEAR BODY
HUMMER H2 KAROSSERIE (KLAR/E-SAVAGE)
HUMMER H2 CARROSSERIE NON PAINTE
ハマーH2 クリアボディ



7178
2002 DODGE RAM TRUCK BODY
(SAVAGE 21/ T-MAXX)
2002 DODGE RAM TRUCK KAROSSERIE
CARROSSERIE 2002 DODGE RAM TRUCK
(SAVAGE 21/ T-MAXX)
2002 ダッジラムトラックボディ

(48 PITCH)

(48 PITCH)



7179
1973 FORD BRONCO BODY
1973 FORD BRONCO KAROSSERIE
CARROSSERIE 1973 FORD BRONCO
1973 フォードブロンコ ボディー



7186
BOUNTY HUNTER™ 4x4 BODY
BOUNTY HUNTER™ 4x4 KAROSSERIE
CARROSSERIE BOUNTY HUNTER™ 4x4
バウンティハンター™ 4x4 ボディー



7188
FORD F-100 BODY
FORD F-100 KAROSSERIE
CARROSSERIE FORD F-100
フォードF-100ボディー



7196
FORD F-150 TRUCK BODY
FORD F-150 TRUCK KAROSSERIE
CARROSSERIE FORD F-150
フォードF-150トラックボディー



86336
HEAVY-DUTY FINAL GEAR SET
(P1x38T/P1x13T)
GETRIEBERAEDER SET EXTRA STABIL
(P1x38Z/P1x13Z)MT2
JEU PIGNON RENFORCE EXTREME
(P1x38D/P1x13D)
ヘビィデュティファイナルギヤセット
(P1x38T/P1x13T)



87603
ALUMINUM THREADED SHOCK SET
(77-117mm)
ALU GEWINDEDAEMPFER
(77-117mm/WHEELY KING)
ENS. AMORTISS. ALU. FILETES
(77-117mm)
アルミスレッドショックセット
(77-117mm)



87634
REDUCTION GEAR BOX SET
GETRIEBEBOX SET
ENS. BOITE REDUCTION
リダクションギアボックスセット
15T
88115
PINION GEAR 15T (48P) ※ Spare parts for #87634
RITZEL 15 ZAEHNE (48dp) ※ Ersatzteil fuer #87634
PIGNON 15D (48 dp) ※ Pieces det. p.87634
ピニオンギア 15T (48P)
※#87634 リダクションギアボックスセット用スペアパーツ



88055
ALUMINUM WIDE HEX HUB 12x24mm
(PURPLE)
FELGENMITNEHMER BREIT 12x24mm
(ALU/LILA/WK/MT2)
HEXAGONAL LARGE ALUMINIUM 12x24mm
(VIOLET)
アルミワイド六角ハブ12x24mm(パープル)



88083
ALUMINUM WASHER 4x14x1.5mm
(BLACK)
SCHEIBE 4x14x1.5mm
(ALU/SCHWARZ)
RONDELLE ALUMINIUM 4x14x1.5mm
(NOIR)
アルミワッシャー 4x14x1.5mm (ブラック)



88119
UNIVERSAL CENTER DRIVE SET 66mm
(FOR #86336)
MITTELKARDAN SET 66mm
(FUER #86336)
ENS. ENTRAINEMENT UNI. CENTRAL 66mm
(p. 86336)
ユニバーサルセンタードライブシャフトセット66mm
(#86336用)



PRO-SERIES TOOLS ALLEN DRIVER
IMBUSSCHLUSSEL PRO-SERIE
OUTILS PRO-SERIE TOURNEVIS IMBUS
PROシリーズツール 六角ドライバー
101890 1.5mm
101891 2.0mm
101892 2.5mm



101896
PRO-SERIES TOOLS PH1 SCREWDRIVER
KREUZSCHLITZ-SCHRAUBENDREHER
PH1 PRO-SERIE
OUTILS PRO-SERIE TOURNEVIS EN
CROIX NO. 1
PROシリーズツール #1 プラスドライバー



101913
PRO-SERIES TOOLS BODY REAMER
KAROSSERIELOCHBOHRER PRO-SERIE
OUTILS PRO-SERIES ALESOIR
PROシリーズツール ボディーリーマー



101914
PRO-SERIES TOOLS POUCH
WERKZEUG-TASCHE PRO-SERIE
SAC A OUTILS PRO-SERIES
PROシリーズツールケース



104109
HPI SF-20W SERVO
(WATERPROOF/6.6KG-CM6.0V)
HPI SF-20W SERVO
(WASSERFEST/6.6KG-CM6.0V)
SERVO HPI SF-20W
(ETANCHE/6.6KG-CM 6.0V)
HPI SF-20Wサーボ
(ウォータープルーフ/6.6kg-cm6.0V)



105366
HPI SF-50WP SERVO
(WATERPROOF/12.0KG-CM6.0V)
HPI SF-50WP SERVO
(WASSERFEST/12.0KG-CM6.0V)
SERVO HPI SF-50WP
(ETANCHE/12.0KG-CM 6.0V)
HPI SF-50WP サーボ
(ウォータープルーフ/12.0kg-cm6.0V)

Serial Number
Seriennummer
Numéro de série
シリアルナンバー



www.hpiracing.com

HPI Racing USA
70 Icon
Foothill Ranch, CA 92610 USA
(949) 753-1099
(888) 349-4474 Customer Service

www.hpi-europe.com

HPI Europe
19 William Nadin Way,
Swadlincote, Derbyshire,
DE11 0BB, UK
+44 1283 229400

www.hpiracing.co.jp

HPI Japan
755-1 Aritama Kita-machi,
Higashi-ku, Hamamatsu-shi,
Shizuoka 431-3121 JAPAN
053-432-6161

www.hpiracing.net.cn

HPI China
4th Floor building 1st,
No. 398 Yisheng Road, High-tech Zone,
Kunshan, Jiangsu, China 215316
(+86)512-50320780