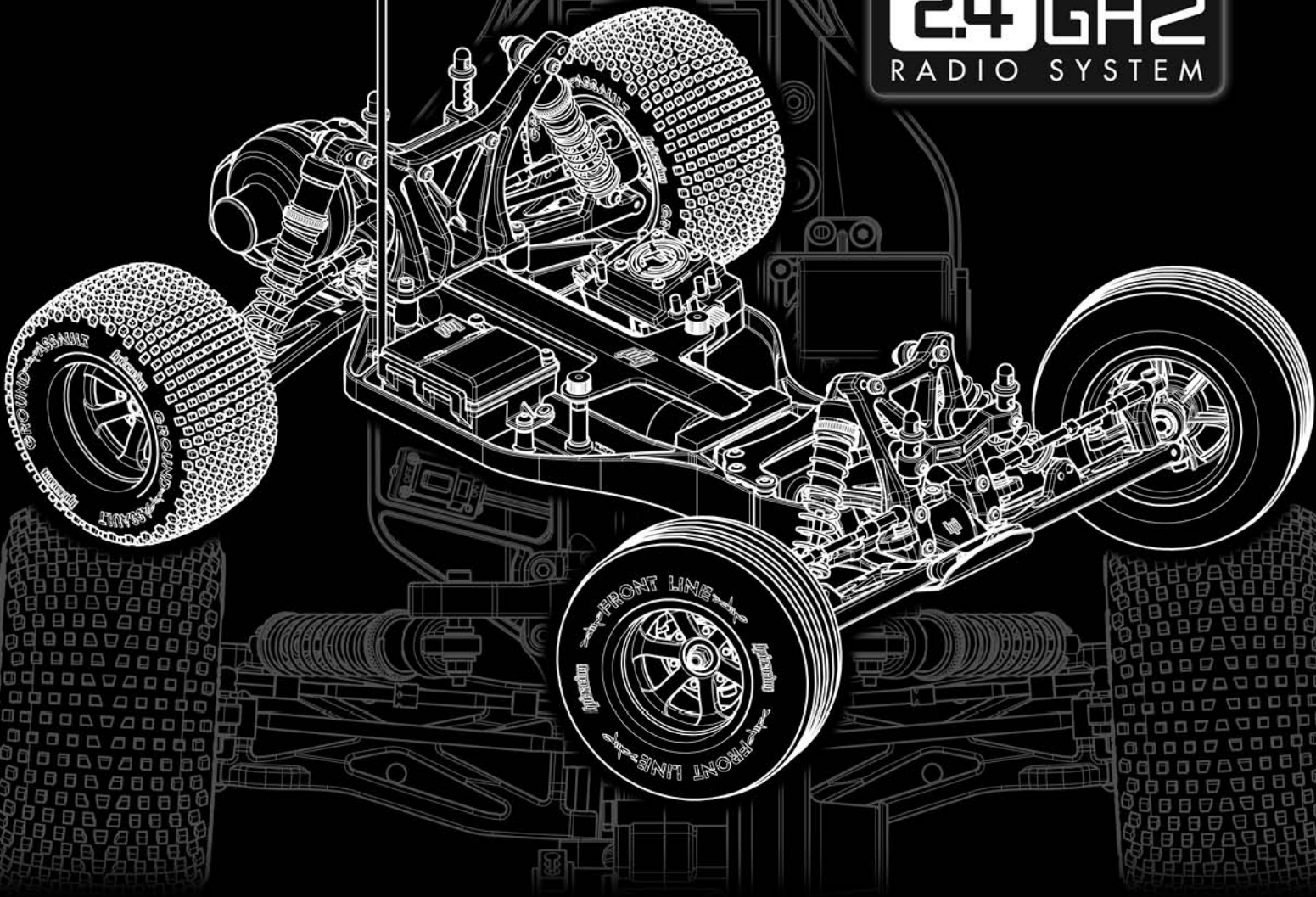


En **Instruction Manual**
De **Bauanleitung**
Fr **Manuel de montage**
日本語 **取扱説明書**

E-FIRESTORM FLUX

2.4GHz
RADIO SYSTEM



En Thank you

- Thank you for selecting this HPI RACING product! This kit is designed to be fun to drive and uses top quality parts for durability and performance. The instruction manual you are reading was designed to be easy to follow yet thorough in its explanations. HPI Racing wants you to enjoy driving your new R/C kit. If you come across any problems or need some help getting through a step, give us a call and we will do our very best to help you. You can also contact us on the internet at www.HPIracing.com.
- This is a high performance R/C kit, and it requires regular maintenance for best performance. If you don't do regular maintenance the performance will suffer. HPI has all the necessary parts and accessories available to keep your car performing at its best.
- The caution or attention symbols will warn you about steps that can be very dangerous. Please read and understand the instructions carefully before proceeding.



Cautions
Warnhinweise
Précautions
警告

Failure to follow these instructions can damage your kit, and cause serious bodily injury or death.



Attention
Achtung
Attention
注意

Failure to follow these instructions can cause injury to yourself or others. You might also cause property damage or damage your kit.



Cautions
Warnhinweise
Précautions
警告

Before Running While Operating

- Please read manual (with parent, guardian or a responsible adult if necessary).
- Please do not run on a public street, this could cause serious accidents, personal injuries and/or property damage.
- Please do not run near pedestrians or small children.
- Please do not run in small or confined areas.

Before Operating

- Make sure that all screws and nuts are properly tightened.
- Always use fresh batteries for your transmitter and receiver to avoid losing control of the model.
- Please confirm the neutral throttle trigger position.

After Running

- Turn OFF receiver first, then turn OFF transmitter. This will prevent the car from losing control.
- After running HPI RACING product, it is necessary to perform routine maintenance. Failure to do this can result in increased wear and damage to the engine and chassis.

Battery safety

- Please be careful when handling the battery. It will be hot after running. If the wire is frayed, a short circuit can cause a fire.

De Danke

- Vielen Dank, dass Sie sich für HPI RACING entschieden haben! Dieses Auto soll Spaß machen und verwendet nur hochwertige Materialien für beste Leistungen und Haltbarkeit. Die Anleitung, die Sie gerade lesen, ist einfach zu verstehen und dabei sehr ausführlich. HPI Racing will, dass Sie Erfolg und Spaß mit Ihrem neuen Modell haben! Falls es dennoch einmal zu Problemen kommen sollte, melden Sie sich bei uns. Wir werden alles in unserer Macht stehende tun, um zu helfen. Sie können uns auch gerne unter www.HPIracing.com kontaktieren.
- Dies ist ein hochleistungs RC-Auto und benötigt regelmäßige Wartung. Wenn Sie diese Wartungsarbeiten nicht durchführen wird die Leistung des Autos darunter leiden. Alle zur Wartung benötigten Teile sind bei HPI erhältlich.
- Die Warnsymbole weisen Sie auf gefährliche Bauabschnitte hin. Bitte lesen und verstehen Sie die Anweisungen bevor Sie sie durchführen.



Cautions
Warnhinweise
Précautions
警告

Wenn Sie diesen Anweisungen nicht folgen, können Sie oder Ihr Auto Schäden davontragen.



Attention
Achtung
Attention
注意

Wenn Sie diesen Anweisungen nicht folgen, können Sie oder andere verletzt werden. Es kann auch sein, dass dabei Sachschaden an anderen Dingen oder Ihrem Auto entsteht.



Cautions
Warnhinweise
Précautions
警告

Vor dem Fahren Während dem Fahren

- Bitte lesen Sie die Anleitung (mit einem Erwachsenen)
- Fahren Sie bitte nicht auf öffentlichen Straßen. Dies kann zu schweren Unfällen mit Personen- und/oder Sachschaden führen.
- Fahren Sie bitte nicht in der Nähe von Fußgängern und Kindern.
- Fahren Sie bitte nicht auf zu kleinen oder begrenzten Plätzen.

Vor dem Fahren

- Vergewissern Sie sich, dass alle Schrauben und Muttern korrekt sitzen.
- Verwenden Sie immer frische Batterien im Sender und Empfänger um nicht die Kontrolle über das Auto zu verlieren.
- Überprüfen Sie, ob der Gashebel in der Neutralposition steht.

Nach dem Fahren

- Schalten Sie den Empfänger aus, dann erst den Sender. Dies verhindert, dass das Auto außer Kontrolle gerät.
- Nach dem Fahren mit dem HPI RACING entschieden haben ist regelmäßige Wartung nötig. Dies nicht zu tun, kann den Verschleiß erhöhen oder den Motor beschädigen.

Hinweise zum Fahrakku

- Geben Sie im Umgang mit dem Fahrakku bitte Acht. Er ist nach dem Fahren sehr heiß. Falls die Kabel beschädigt sind, kann ein Kurzschluss ein Feuer auslösen.

Fr Merci

- Merci d'avoir choisi ce produit HPI Racing ! Ce kit a été conçu pour être amusant à conduire, et utilise des pièces de la plus haute qualité pour la longévité et les performances. Le manuel d'utilisation qui est entre vos mains a été conçu pour vous fournir des explications faciles à suivre mais complètes. HPI Racing espère que vous aurez plaisir à piloter votre nouveau kit radio-commandé. Si vous rencontrez des problèmes ou si vous avez besoin d'aide pour une étape, appelez-nous et nous ferons de notre mieux pour vous aider. Vous pouvez aussi nous contacter par Internet sur www.HPIracing.com.
- Ceci est un kit radio-commandé de hautes performances, et requiert un entretien régulier pour donner le meilleur de lui-même. Si vous n'effectuez pas un entretien régulier, les performances en souffriront. HPI a toutes les pièces et les accessoires nécessaires pour maintenir les performances de votre véhicule à leur meilleur niveau.
- Les symboles attirant votre attention vous avertiront des étapes qui peuvent être très dangereuses. Veuillez lire soigneusement les instructions et bien les comprendre avant toute utilisation.



Cautions
Warnhinweise
Précautions
警告

En ne suivant pas ces instructions vous pourriez endommager votre kit, et provoquer de sérieux dégâts corporels ou même mortels.



Attention
Achtung
Attention
注意

En ne suivant pas ces instructions vous pourriez vous blesser vous-même ou blesser d'autres personnes. Vous pourriez également provoquer des dégâts matériels ou endommager votre kit.



Cautions
Warnhinweise
Précautions
警告

Avant de faire courir le véhicule

- Veuillez lire le manuel avec un parent ou un adulte responsable.

Lors du fonctionnement

- Ne faites pas fonctionner sur une voie publique, cela pourrait provoquer des accidents graves, des blessures corporelles et/ou des dommages aux biens.
- Ne faites pas fonctionner à proximité de piétons ou d'enfants en bas âge.
- Ne faites pas fonctionner dans des lieux petits ou fermés.

Avant de mettre en marche

- Veuillez vérifier que toutes les vis et tous les boulons sont correctement serrés.
- Utilisez toujours des batteries nouvellement chargées pour l'émetteur et le récepteur afin d'éviter de perdre le contrôle du véhicule.
- Vérifiez la position neutre de l'accélérateur.

Après l'arrêt

- Éteignez d'abord le récepteur, puis l'émetteur. Cela empêchera une éventuelle perte de contrôle du véhicule.
- Après avoir fait rouler la produit HPI Racing, il est nécessaire d'effectuer un entretien de routine. Ne pas le faire résulte en une usure plus importante et des dommages au moteur et au châssis.

Sécurité de la batterie

- Faites très attention lorsque vous manipulez la batterie. Elle sera très chaude après utilisation. Si un câble était dénudé, un court-circuit pourrait provoquer un incendie.

日本語 はじめに

- この度は、HPI製品をお買い上げいただきまして、誠にありがとうございます。本製品は高品質の材料を使用し、ハイレベルな走行が出来るよう設計されています。また、本説明書は初心者の方でもスムーズに理解できるように多くのイラスト、実寸表示を使用しておりますので、よくお読みいただいた上で楽しいラジコンライフをスタートさせてください。なお、HPIでは走らせる楽しみはもちろんのこと、組み立てる楽しみも知っていただきたいと願っております。製品の事で不明な点がございましたらお気軽にお問い合わせください。製品をご使用になる前に必ず本取扱説明書をお読みください。
- 高性能なR/Cカーの性能を十分に発揮させるためには走行後のメンテナンスが必要です。メンテナンスを行わないとR/Cカーが傷む原因となります。HPIでは、メンテナンスや修理用にスペアパーツを用意しておりますのでどうぞご利用ください。
- 本取扱説明書ではお客様への危害や損傷を未然に防止するために、危険の従う操作、お取り扱いについて以下の記号で警告表示を行っています。内容をよくご理解の上で本文をお読みください。



Cautions
Warnhinweise
Précautions
警告

この表示は誤った取り扱いをすると、貴方の生命や身体に重大な被害が発生する可能性が想定される内容を示しています。



Attention
Achtung
Attention
注意

この表示は誤った取り扱いをすると、貴方が障害を負う可能性、物的損害の発生が想定される内容を示しています。



Cautions
Warnhinweise
Précautions
警告

走らせる前に
走行上の注意

- 必ず本説明書をお読みください。保護者の方も必ず説明書をご覧ください。

- 道路での走行はお止めください。
- 歩行者や小さな子供のいる場所では走行させないでください。
- 狭い場所や屋内での走行させないでください。

走行前の点検

- 各部のネジ、ナットに緩みがないかチェックします。
- 送信機、受信機の電池の容量をチェックします。電池の容量が少ないと、車をコントロールする事が出来なくなり危険です。早めの交換を心がけてください。
- 走行前に電波範囲の確認をしてください。
- スロットルトリガーのニュートラル(スロットルトリガーに指を掛けない状態)を確認してください。

走行後の注意

- 必ず受信機のスイッチをOFFにしてから、送信機のスイッチをOFFにしてください。順番を間違えると車が暴走する恐れがあります。
- 走行後はR/Cカーのメンテナンス(点検、整備)を行ってください。メンテナンスを行わないとR/Cカーが本来の性能を発揮せず、トラブルが発生しやすくなります。

バッテリー
取り扱いの注意

- バッテリーの取り扱いには十分注意してください。コード、被服の破れからのショートによる発熱で、ヤケドや火災などの恐れがあります。

En Contents

Section	Contents	Page
1	Overview	6
2	Start Up Guide	7
2-1	Charging Battery	7
2-2	Setup Before Starting	7
2-3	Radio Control Car Operating Procedures	15
3	Trouble Shooting	20
4	Maintenance	21
4-1	Chassis Maintenance	22
4-2	Wheel Maintenance	23
4-3	Drive Shaft & Wheel Axle Maintenance	23
4-4	Motor and Pinion Gear Replacement	24
4-5	Transmission Maintenance	25
4-6	Shock Maintenance	28
4-7	Radio Maintenance	30
5	Parts Reference	38
6	Exploded View	43
7	Parts List	46
8	Option Parts List	50

De Inhaltsverzeichnis

Abschnitt	Inhalt	Seite
1	Übersicht	6
2	Die ersten Schritte	7
2-1	Laden des Fahrakkus	7
2-2	Einstellungen vor dem Start	7
2-3	Umgang mit Ferngesteuerten Modellautos	15
3	Fehlerbehebung	20
4	Wartung	21
4-1	Wartung des Chassis	22
4-2	Wartung der Reifen	23
4-3	Wartung der hinteren Knochen und Radachsen	23
4-4	Tauschen des Motors und des Ritzels	24
4-5	Wartung des Getriebes	25
4-6	Stoßdämpfer	28
4-7	RC-Anlage	30
5	Übersicht aller Teile	38
6	Explosionszeichnung	43
7	Ersatzteilliste	47
8	Tuningteilliste	50

Fr Table des matières

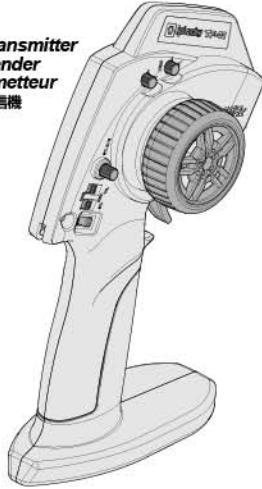
Section	Table des matières	Page
1	Vue d'ensemble	6
2	Guide de démarrage	7
2-1	Chargement de la batterie	7
2-2	Réglages avant le démarrage	7
2-3	Procédures de fonctionnement du véhicule radio-commandé	15
3	Dépannage	20
4	Entretien	21
4-1	Entretien du châssis	22
4-2	Entretien des roues	23
4-3	Entretien du cardan arrière et de l'essieu de roue	23
4-4	Remplacement du moteur et du pignon	24
4-5	Entretien de la transmission	25
4-6	Entretien des amortisseurs	28
4-7	Entretien de la radio	30
5	Référence des pièces	38
6	Vue éclatée	43
7	Pièces détachées	48
8	Liste des pièces optionnelles	50

日本 目次

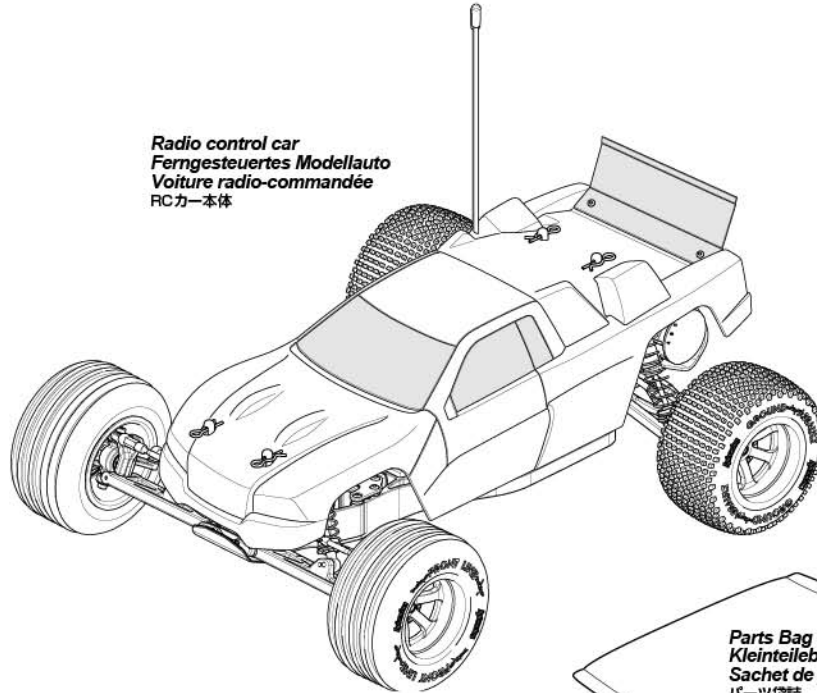
セクション	目次	ページ
1	製品概要	6
2	スタートアップガイド	7
2-1	走行用バッテリーの充電	7
2-2	走らせる前の準備	7
2-3	ラジオコントロールカーの走らせ方	15
3	トラブルシューティング	20
4	メンテナンス	21
4-1	シャーシのメンテナンス	22
4-2	タイヤのメンテナンス	23
4-3	ドライブシャフト、アクスルのメンテナンス	23
4-4	モーター、ピニオンギアの交換	24
4-5	駆動系のメンテナンス	25
4-6	ショックのメンテナンス	28
4-7	プロポシステムのメンテナンス	30
5	パーツ図	38
6	展開図	43
7	パーツリスト	49
7	オプションパーツリスト	50

Components *Composants*
Komponenten *セット内容*

Transmitter
Sender
Emetteur
送信機



Radio control car
Ferngesteuertes Modellauto
Voiture radio-commandée
RCカー本体



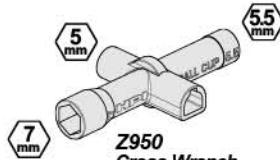
Parts Bag
Kleinteilebeutel
Sachet de pièces détachées
パーツ袋詰



Included Items *Enthaltene Werkzeug* **Éléments inclus** *キットに入っている工具*

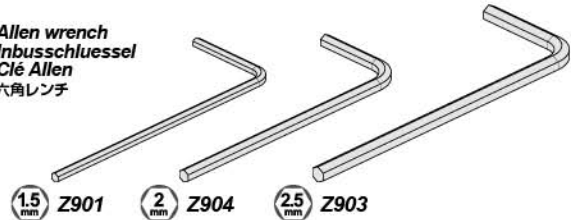


101939
PLAZMA 1.5V Alkaline AA Battery
PLAZMA 1.5V AA Trockenbatterien
Piles alcalines AA PLAZMA 1.5V
PLAZMA 1.5V アルカリ単三型 バッテリー

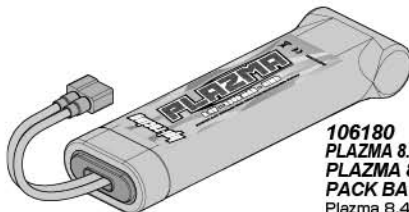


Z950
Cross Wrench
Kreuzschlüssel
Clé en croix
ミニクロスレンチ

Allen wrench
Inbusschlüssel
Clé Allen
六角レンチ



Equipment Needed *Équipement nécessaire*
Benötigtes Zubehör *別にお買い求めいただく物*



106180
PLAZMA 8.4V 3300mAh NI-MH BATTERY PACK
PLAZMA 8.4V 3300mAh NiMH AKKUPACK
PACK BATTERIE PLAZMA 8.4V 3300mAh
Plazma 8.4V 3300mAh バッテリー



Thin object (such as a paperclip)
Dünner Draht (z.B. eine Büroklammer)
Objet mince (comme un trombone)
クリップなどの細長い棒



101974 (US 2 PIN)
101972 (EU 2 PIN)
101971 (UK 3 PIN)
HPI REACTOR 500 CHARGER
HPI Reactor 500 Lader
Chargeur HPI Reactor 500
HPI REACTOR 500充電器

Do not use Nickel - Cadmium battery chargers for Nickel Metal Hydride batteries. If you do not use a special charger for Nickel Metal Hydride batteries, they will be damaged.
Verwenden Sie keine Ladegeräte für Nickel Cadmium Akkus zum Laden von Nickel Metal Hydrid Akkus. Wenn Sie kein dafür vorgesehenes Ladegerät verwenden können die Akkus beschädigt werden.
N'utilisez pas de chargeur pour batteries Cadmium-Nickel pour charger des batteries Nickel-Métal Hydride. Si vous n'utilisez pas un chargeur spécial pour des batteries Nickel-Métal Hydride, celles-ci seront endommagées.

Ni-MHバッテリーの充電にはNi-MHバッテリー対応充電器を必ず使用してください。
Ni-MHバッテリーに対応しない充電器を使用した場合、バッテリーの破損などの事故の起こる恐れがありますので注意してください。

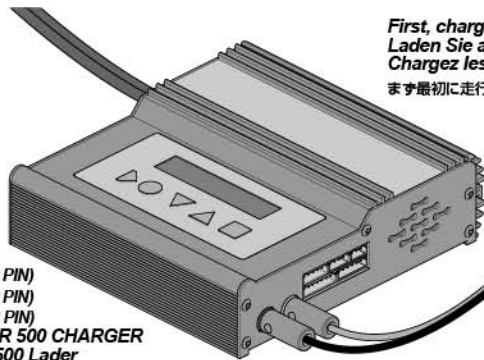
2-1 Charging Battery Chargement de la batterie
Laden des Fahrakkus 走行用バッテリーの充電

1 Charging The Drive Battery Laden des Fahrakkus Recharge de la batterie motrice 走行用バッテリーの充電



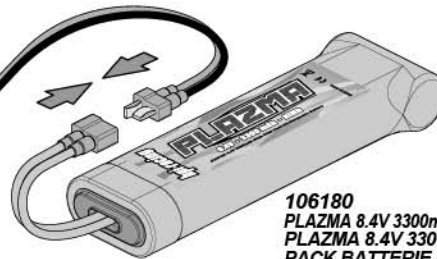
Cautions
Warnhinweise
Précautions
警告

Do not use Nickel Cadmium battery charger for Nickel Metal Hydride batteries. If you do not use the special charger for Nickel Metal Hydride batteries, The batteries will be damaged.
Verwenden Sie kein Ladegerät, das für Nickel Cadmium Akkus gedacht ist, um Nickel Metal Hydrid Akkus zu laden. Wenn Sie kein spezielles Ladegerät für Nickel Metal Hydrid Akkus verwenden, können diese beschädigt werden.
N'utilisez pas de chargeur pour batteries Cadmium-Nickel pour charger des batteries Nickel-Métal Hydride. Si vous n'utilisez pas un chargeur spécial pour des batteries Nickel-Métal Hydride, celles-ci seront endommagées.
NI-MHバッテリーの充電にはNI-MHバッテリー対応の充電器を必ず使用してください。
NI-MHバッテリーに対応しない充電器を使用した場合、バッテリーの破損などの事故の起こる恐れがありますので注意してください。



101974 (US 2 PIN)
101972 (EU 2 PIN)
101971 (UK 3 PIN)
HPI REACTOR 500 CHARGER
HPI Reactor 500 Lader
Chargeur HPI Reactor 500
HPI REACTOR 500充電器

First, charge the drive batteries. Note that charging takes about 30 minutes.
Laden Sie als erstes die Fahrakkus. Bedenken Sie, dass dies ungefähr 30 Minuten dauert.
Chargez les batteries motrices en premier. Cela prendra environ 30 minutes.
まず最初に走行用バッテリーを充電します。充電には数十分かかりますので、早めに充電を開始しておきます。



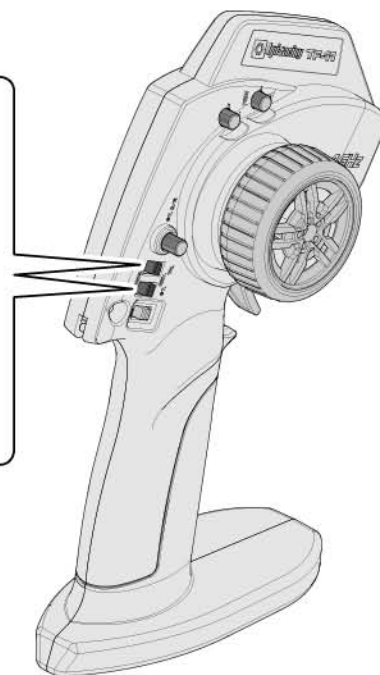
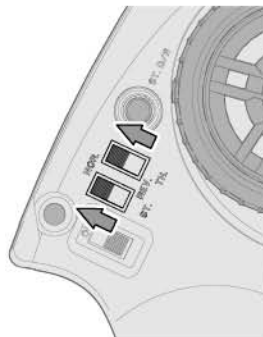
106180
PLAZMA 8.4V 3300mAh NI-MH BATTERY PACK
PLAZMA 8.4V 3300mAh NiMh AKKUPACK
PACK BATTERIE PLAZMA 8.4V 3300mAh
Plazma 8.4V 3300mAh バッテリー

2-2 Setup Before Starting Réglages avant le démarrage
Einstellungen vor dem Start 走らせる前の準備

1 Transmitter Preparation Vorbereitung des Senders Préparation de l'émetteur 送信機の準備

Reverse Switch
Servowegschalter
Commutateur d'inversion
リバーススイッチ

Switch factory setting.
Standard Einstellungen
Réglages d'usine du servo
スイッチの位置を確認します。



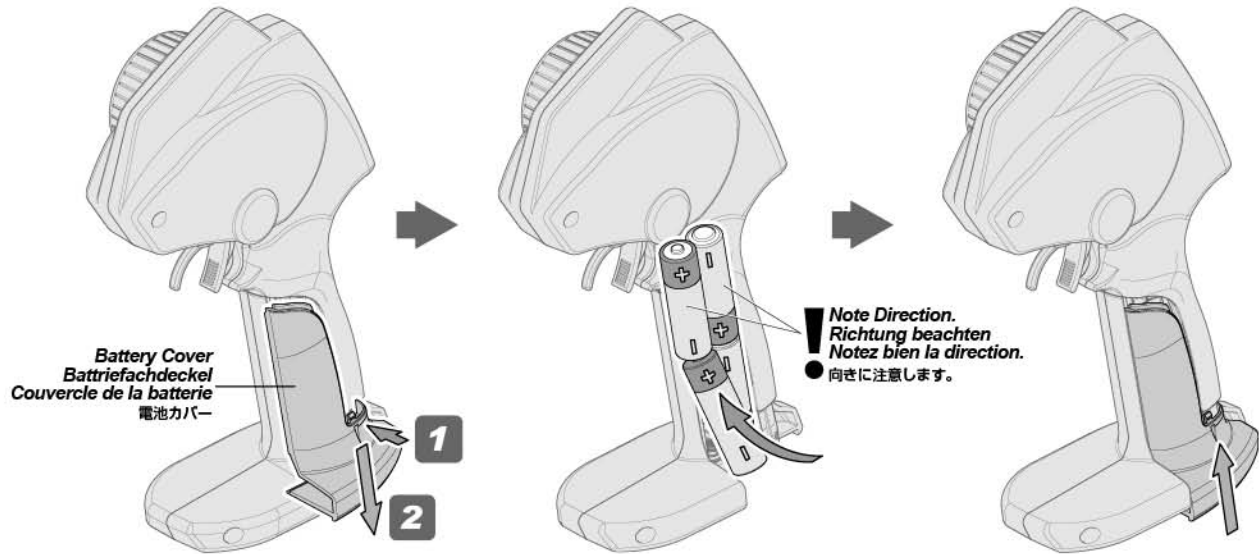
2

Transmitter Battery Installation Einlegen der Senderbatterien Mise en place des piles de l'émetteur 送信機用バッテリーの入れ方



101939
 PLAZMA 1.5V Alkaline AA Battery
 PLAZMA 1.5V AA Trockenbatterien
 Piles alcalines AA PLAZMA 1.5V
 PLAZMA 1.5V アルカリ単三型 バッテリー

! Do not mix batteries of different ages or types.
 Verwenden Sie immer Batterien gleichen Alters und Typs.
 Ne mélangez pas des piles de différents âges ou de différents types.
 ● 古い電池と新しい電池を混ぜて使わないでください。



Battery Cover
 Batteriefachdeckel
 Couverture de la batterie
 電池カバー

1

2

! Note Direction.
 Richtung beachten
 Notez bien la direction.
 ● 向きに注意します。

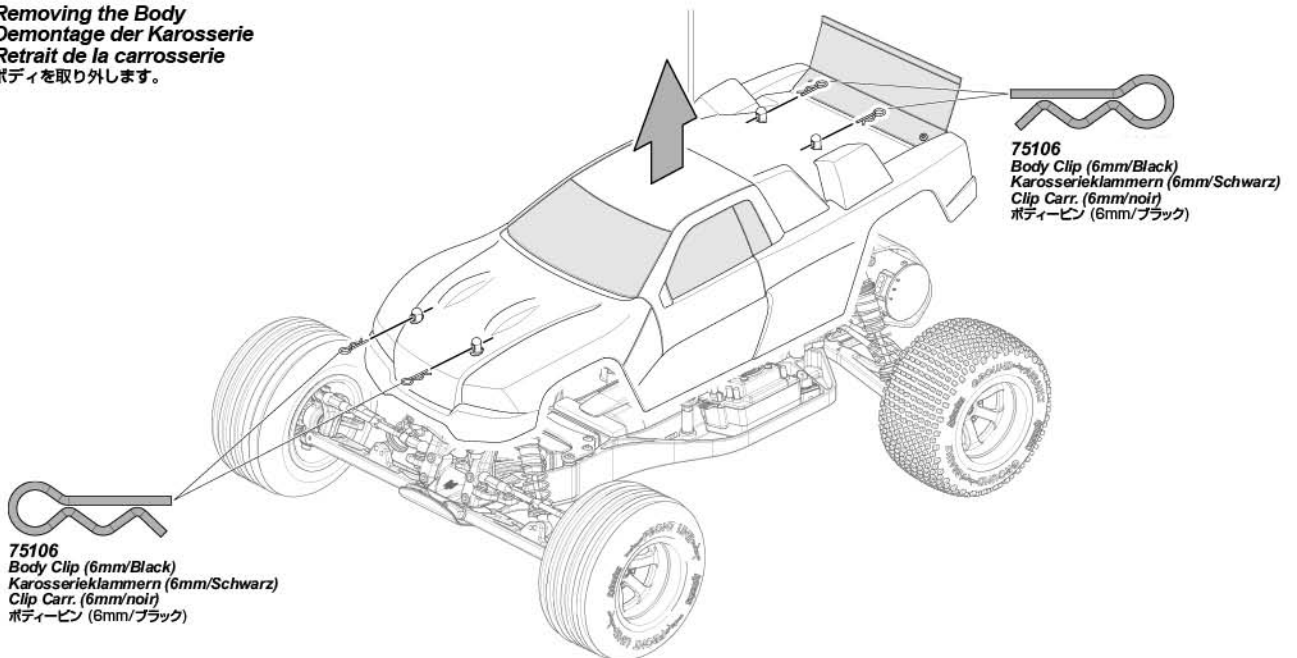
Open battery cover at the bottom of transmitter. Install batteries. Follow the direction of batteries designated in the inside of battery box.
 Öffnen Sie das Batteriefach an der Unterseite des Senders. Legen Sie die Batterien ein. Achten Sie auf die Anweisungen im Innern des Batteriefachs.
 Ouvrez le couvercle du compartiment des piles au bas de l'émetteur. Installez les piles. Suivez le sens des piles représenté à l'intérieur du casier.

送信機の底面の電池カバーをはずします。
 電池ボックスに描かれた電池の向きにあわせて電池を入れ、電池カバーを閉めます。

4

Preparing The Chassis Vorbereitung des Chassis Préparation du châssis シャーシの準備

Removing the Body
 Demontage der Karosserie
 Retrait de la carrosserie
 ボディを取り外します。



75106
 Body Clip (6mm/Black)
 Karosserieklammern (6mm/Schwarz)
 Clip Carr. (6mm/noir)
 ボディーピン (6mm/ブラック)

75106
 Body Clip (6mm/Black)
 Karosserieklammern (6mm/Schwarz)
 Clip Carr. (6mm/noir)
 ボディーピン (6mm/ブラック)



Caution
Warnhinweise
Précautions
警告



Reference Section
Abschnitt
Section de référence
参照セクション

The speed control has 2 types of battery modes to choose from depending on which type of battery you use (NiMH and LiPo). Setup for the proper battery is needed. If do not setup your speed control correctly, your battery may explode, swell, smoke, or become useless.

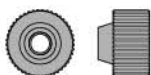
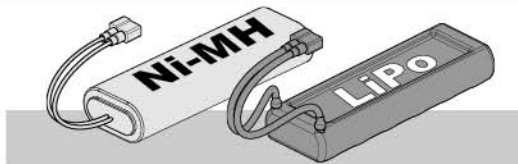
Der Regler besitzt 2 Akkumodi, die Sie nach den von Ihnen eingesetzten Akkus auswählen können (NiMH und LiPo). Der Akkotyp muss korrekt eingestellt werden. Wenn Sie dies nicht tun, kann Ihr Akku explodieren, sich aufblähen, rauchen oder unbrauchbar werden.

Le contrôleur de vitesse possède 2 types de modes de batterie à choisir en fonction du type de batterie que vous utilisez (Ni-MH ou LiPo). Un réglage est nécessaire en fonction du type adéquat de batterie. Si vous ne réglez pas correctement votre contrôleur de vitesse, votre batterie pourrait exploser, gonfler, fumer ou devenir inutilisable.

Ni-MHモードでLiPoバッテリーを使用した場合は過放電によりバッテリー破損、火災などの恐れがあります。使用するバッテリーに合わせてモード設定してください。適切な最低電圧設定によりバッテリーを保護します。

Choose Battery Mode Auswählen des Akkumodus Choisissez le mode de la batterie バッテリーの選択

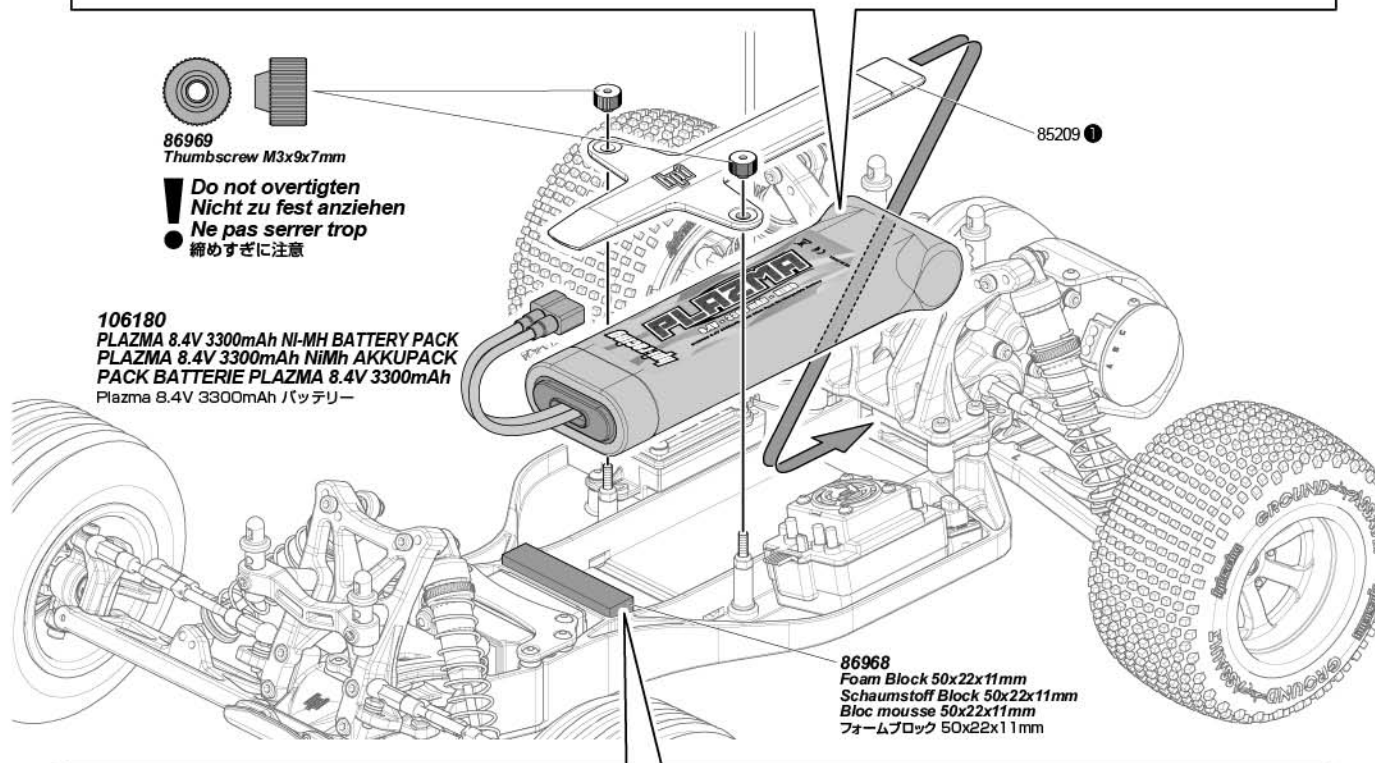
Factory setting is LiPo.
Werkseinstellung ist LiPo.
Le réglage d'usine est LiPo.
工場出荷時はLiPoの設定になっています。



86969
Thumbscrew M3x9x7mm

Do not overtighten
Nicht zu fest anziehen
Ne pas serrer trop
締めすぎに注意

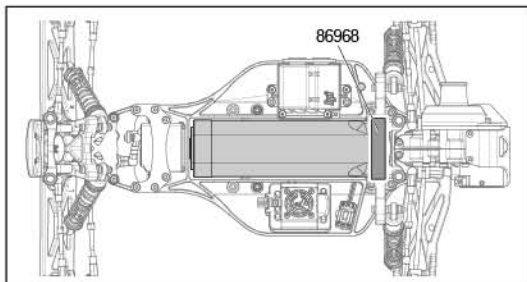
106180
PLAZMA 8.4V 3300mAh Ni-MH BATTERY PACK
PLAZMA 8.4V 3300mAh NiMH AKKUPACK
PACK BATTERIE PLAZMA 8.4V 3300mAh
Plazma 8.4V 3300mAh バッテリー



Choosing Battery Position
Wahl der Akkuposition
Choix de la position de la batterie
バッテリーの搭載位置

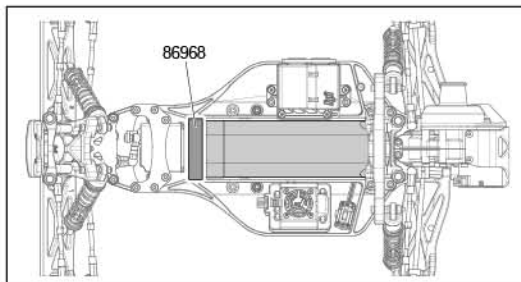
You can adjust the handling characteristics by changing the battery position.
Sie können Sie Fahreigenschaften durch die Akkuposition beeinflussen.
Vous pouvez régler les caractéristiques de maniabilité en changeant la position de la batterie.
バッテリーの位置を前後に移動することによって重量配分を変え、走行特性を調整することが可能です。

Front Avant
Vorne フロント



Forward position will give more steering.
Die vordere Position bringt mehr Lenkung.
Un positionnement vers l'avant donnera plus de direction.
バッテリーの位置を前に移動することで
重心がフロント寄りになり、ステアリングが増加します。

Rear Arrière
Hinten リア



Rear position will give more rear traction.
Die hintere Position bringt mehr Traktion der Hinterachse.
Un positionnement vers l'arrière donnera plus de propulsion à l'arrière.
バッテリーの位置を後ろに移動することで
重心がリア寄りになりリアのグリップが増加し、ワイリーしやすくなります。

! You can skip to page 15 if this is not your first time running the vehicle.

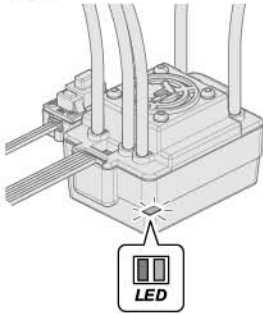
Sie können zu Seite 15 weitergehen, wenn es nicht das erste Mal ist, dass Sie mit diesem Auto fahren.

Vous pouvez aller directement à la page 15 si ce n'est pas la première fois que vous utilisez le véhicule.

2回目以降の走行は15ページにお進みください。



5 ESC Setup ESC Setup Calibration du contrôleur électronique de vitesse スピードコントローラーのセットアップ



You must setup the ESC before running the first time. After the initial setup, it is not required before every run. Please read through the instructions and get familiar with the procedure before starting setup. The setup process moves quickly, and it will help you to be ready for each step.

Sie müssen den Regler beim ersten Einsatz einstellen. Dieser Einstellvorgang ist danach nicht mehr bei jedem Einschalten nötig. Bitte lesen Sie die Anleitung aufmerksam und machen Sie sich mit dem Ablauf vertraut. Der Setupvorgang geht recht schnell und es ist besser, wenn Sie dann gut vorbereitet sind.

Vous devez régler le contrôleur électronique de vitesse avant de le faire fonctionner pour la première fois. Après le réglage initial, il n'est pas nécessaire de le régler de nouveau avant chaque utilisation. Veuillez lire soigneusement les instructions et vous familiariser avec la procédure avant de commencer le réglage. Le processus de réglage se fait rapidement, et cela vous aidera à être prêt pour l'étape suivante.

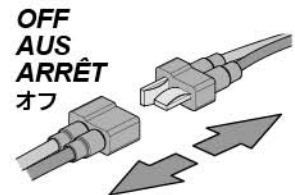
本製品購入後初めての走行の前にスピードコントローラーのセットアップが必要です。セットアップされた設定は記憶されますので2回目からの走行の際はセットアップは不要です。セットアップを始める前に下記の手引きをよく読んで手順を確認しセットアップをしてください。



Cautions
Warnhinweise
Précautions
警告

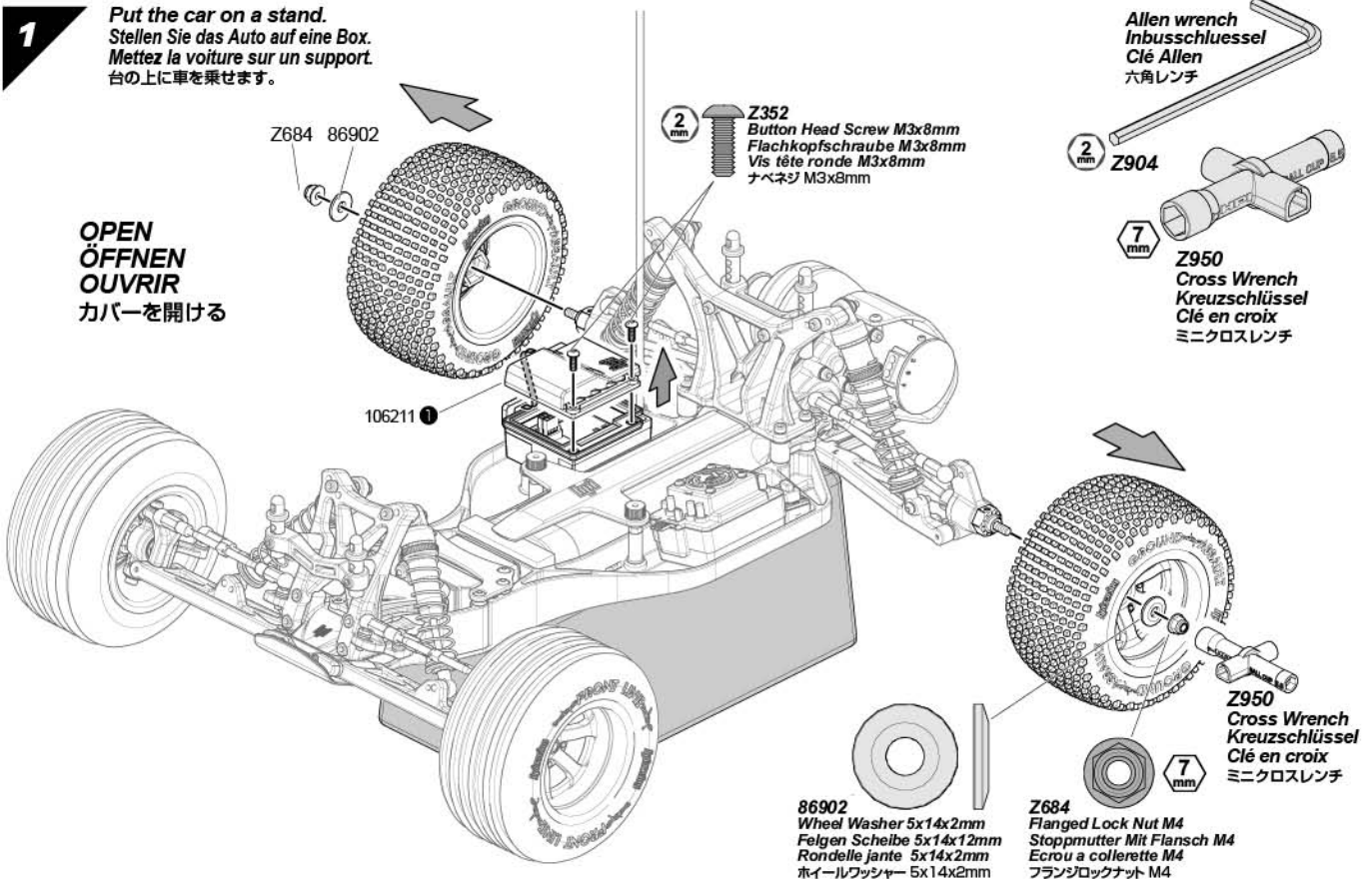
Disconnect the battery when you are not running the vehicle. The vehicle may run out of control or the battery can overheat and cause a fire. Ziehen Sie den Akku ab, wenn Sie nicht fahren. Das Auto kann sonst außer Kontrolle geraten und überhitzen oder Feuer fangen. Déconnectez la batterie lorsque le véhicule ne fonctionne pas. Vous pouvez perdre le contrôle du véhicule, ou la batterie peut surchauffer et prendre feu.

走らせない時はバッテリーコネクターを外してください。車が暴走、または発熱による火災など危険な状況が考えられますので注意してください。



1 Put the car on a stand.
Stellen Sie das Auto auf eine Box.
Mettez la voiture sur un support.
台の上に車を乗せます。

OPEN
ÖFFNEN
OUVRIR
カバーを開ける





1

Center throttle trim.
Stellen Sie die Gas-Trimmung
in die Mitte.

- Centrez le trim d'accélération
スロットルトリムを中心にしてください。

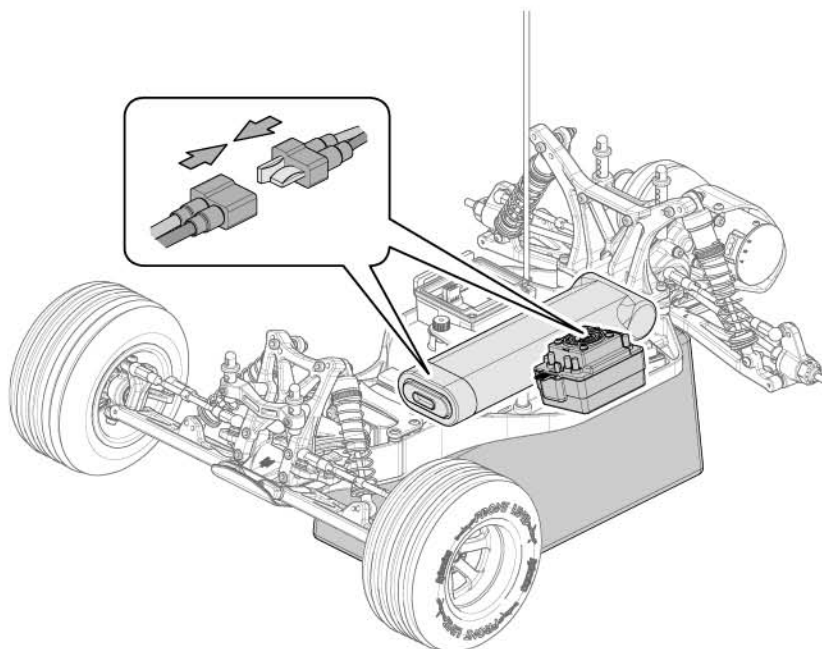
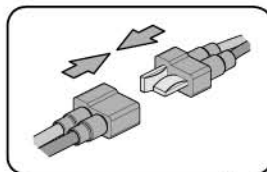
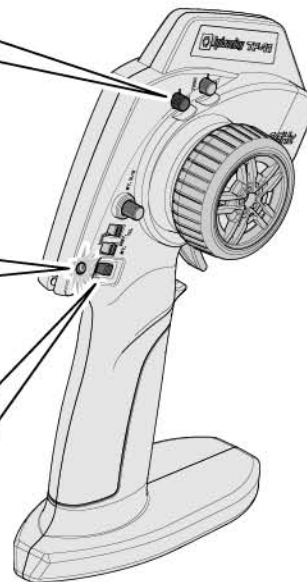
Good Batteries
Batterien sind in Ordnung
Piles bonnes
電池が充分ある場合は点灯します。

Low Batteries (Light Blinks)
Leere Batterien
Piles faibles
点滅を始めたら電池を交換してください。



2

**ON
AN
MARCHE**
オン



4

**Important !
Wichtig !
Important !
重要 !**

You must setup the ESC before running the first time. After the initial setup, it is not required before every run.
Sie müssen den Regler beim ersten Einsatz einstellen. Dieser Einstellvorgang ist danach nicht mehr bei jedem Einschalten nötig.
Vous devez régler le contrôleur électronique de vitesse avant de le faire fonctionner pour la première fois. Après le réglage initial, il n'est pas nécessaire de le régler de nouveau avant chaque utilisation.

本製品購入後初めての走行の前に必ずスピードコントローラーのセットアップを行ってください。セットアップされた設定は記憶されますので2回目からの走行の際はセットアップは不要です。

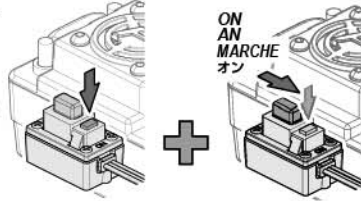
1

Hold down the setup button while turning on the ESC.

Halten Sie den Setup-Knopf beim Einschalten gedrückt.

Maintenez le bouton de réglage enfoncé pendant que vous mettez en marche le contrôleur électronique de vitesse.

スイッチのセットアップボタンを押しながら電源をONにします。

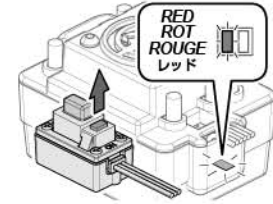


Release the setup button once the LED flashes.

Lassen Sie den Setup-Knopf los, sobald die LED blinkt

Maintenez-le enfoncé tant que la LED clignote

LEDが1度点灯したらセットアップボタンから手を離します。



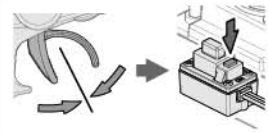
2

Leave the trigger in the neutral position. Press the setup button.

Lassen Sie den Gashebel in der Neutralstellung und drücken Sie den Setup-Knopf.

Laissez la gâchette en position neutre. Appuyez sur le bouton de réglage

スロットルトリガーをニュートラルの状態にしたままセットアップボタンを押します。



LED  x1

GREEN
GRÜN
VERT
グリーン

Green Led Flashes And A Beep Sound From The Motor
Grüne Led Blinkt Und Der Motor Piept

La Led Verte Clignote Et Un Bip Retentit Du Moteur

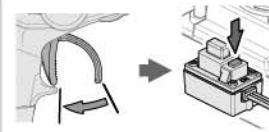
グリーンのLEDが点灯し
モーターからビーという音がします。

Move trigger to full throttle and press the setup button.

Bewegen Sie den Gashebel in die Vollgasposition und drücken Sie den Setup-Knopf.

Déplacez la gâchette vers l'accélération complète puis appuyez sur le bouton de réglage

スロットルトリガーをフルスロットルにしセットアップボタンを押します。



LED  x2

GREEN
GRÜN
VERT
グリーン

Green Led Flashes Twice Beeps Twice From The Motor
Grüne Led Blinkt Zwei Mal Und Der Motor Piept Zwei Mal

La Led Verte Clignote Deux Fois Et Deux Bips Retentissent Du Moteur

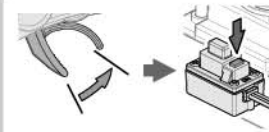
グリーンのLEDが2回点滅し
モーターからビーという音が2回します。

Move the trigger to full brake and press the setup button.

Bewegen Sie den Gashebel vollständig in die Bremsposition und drücken Sie den Setup-Knopf.

Déplacez la gâchette vers le freinage complet puis appuyez sur le bouton de réglage

スロットルトリガーをフルブレーキにしセットアップボタンを押します。



LED  x3

GREEN
GRÜN
VERT
グリーン

Green Led Flashes Three Times, Beeps Three Times From The Motor
Grüne Led Blinkt Drei Mal Und Der Motor Piept Drei Mal

La Led Verte Clignote Trois Fois Et Trois Bips Retentissent Du Moteur

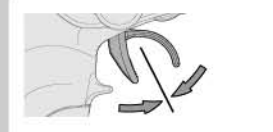
グリーンのLEDが3回点滅し
モーターからビーという音が3回します。

When the process has finished motor control will be activated in 3 seconds

Wenn der Vorgang abgeschlossen ist, wird die Motorkontrolle nach 3 Sekunden aktiviert.

À la fin de ce processus, le contrôle du moteur s'activera sous 3 secondes

セットアップが完了し、3秒後にモーターが動作する状態になります。



LED 

NO LED Lighting
KEINE LED leuchtet
AUCUNE LED allumée
LEDは点灯しません。

Setup Confirmation Setup Bestätigung Confirmation du réglage 動作確認

If the LED on the speed control does not work as shown below, the speed control may not be setup properly. Repeat the setup process.
Sollte die LED am Regler nicht wie unten abgebildet leuchten, kann es sein, dass der Regler nicht korrekt eingestellt ist. Wiederholen Sie dann den Setupvorgang.
Si la LED du contrôle de vitesse ne fonctionne pas comme indiqué ci-dessous, il est possible que le contrôle de vitesse ne soit pas réglé correctement. Recommencez le processus de réglage.
スピードコントローラーが下記のように作動しない場合はもう一度セットアップを最初から行います。

Full Throttle
Vollgas
Accélération complète
フルスロットル



Full Brake
Vollbremsung
Freinage complet
フルブレーキ



LED 

GREEN
GRÜN
VERT
グリーン

Stop (Neutral)
Stopp (Neutral)
Arrêt (neutre)
停止 (ニュートラル)



LED 

NO LED Lighting
KEINE LED leuchtet
AUCUNE LED allumée
LEDは点灯しません。

Partial Throttle or Partial Reverse
Teilweise vorwärts oder teilweise rückwärts
Accélération partielle ou Marche arrière Partielle
前進、後進スロットル



Brake
Bremsung
Frein
ブレーキ



LED 

RED
ROT
ROUGE
レッド

6

Checking Fail Safe Operation Überprüfen der Fail-Safe Einheit Vérification du fonctionnement de la sécurité intégrée フェイルセーフの動作確認

This car has a built-in fail safe system. If the radio glitches, because of interference or the car goes out of range, it will go into neutral to protect your car. The fail safe system has been setup at the factory, but you should become familiar with the function of the fail safe and check the operation before running.
 Dieses Auto ist mit einem Fail-Safe System ausgestattet. Falls die Funkverbindung gestört wird, z.B. durch Überlagerungen oder wenn das Auto außerhalb der Reichweite ist, schaltet das System auf Neutral und schützt das Auto. Das Fail-Safe System ist ab Werk eingestellt. Allerdings sollten Sie sich mit der Bedienung vertraut machen und die Funktion vor dem Fahren überprüfen.
 Ce véhicule dispose d'un système de sécurité. Si le système radio est défaillant, du fait d'interférences ou parce que le véhicule dépasse le rayon d'action, il se met en position neutre afin de protéger votre véhicule. Le système de sécurité est réglé en usine, mais vous devez vous familiariser avec son utilisation et vérifier qu'il fonctionne avant de piloter le véhicule.

本製品のR/CシステムにはR/Cカーの暴走を防ぐために、フェイルセーフ機能が内蔵されています。
 R/Cカーが走行中に電波混信や電波が到達しない時にR/Cカーの暴走を防ぐ機能です。
 フェイルセーフシステムは工場出荷時に設定されていますが、安全と機能理解のため走行前に動作確認を行います。

Situations when the fail safe will operate.
 Situationen in denen die Fail-Safe Einheit eingreift
 Situations dans lesquelles la sécurité se déclenchera.
 フェイルセーフが動作する状況

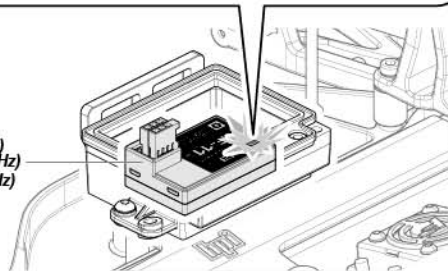
When transmitter radio signal is cut off.
 Wenn das Signal vom Sender nicht richtig ankommt.
 Lorsque le signal radio de l'émetteur est coupé.
 送信機の電波が受信機に到達しなくなった場合。



The fail safe can not completely protect your car.
 Die Fail-Safe Einheit kann ihr Auto nicht zu 100% schützen.
 La sécurité intégrée ne peut pas complètement protéger votre véhicule.
 フェイルセーフは電波障害、R/Cカーの暴走を完全に防ぐものではありません

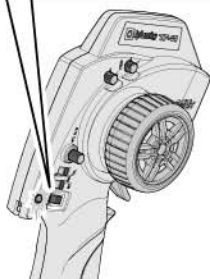
When fail safe is operating, LED light will turn off.
 Wenn das Fail-Safe aktiv ist, geht die LED aus.
 Lorsque la sécurité est activée, la LED rouge s'éteint.
 フェイルセーフ作動時には受信機のLEDが消灯します。

105407
 HPI RF-11
 Receiver (2.4GHz)
 Empfänger (2.4GHz)
 Récepteur (2.4GHz)
 受信機 (2.4GHz)

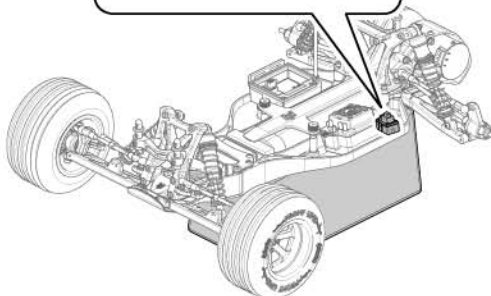
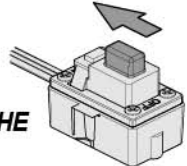


1

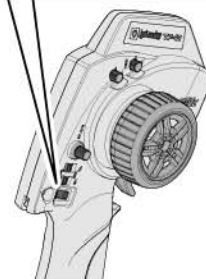
1
 ON
 AN
 MARCHE
 オン



2
 ON
 AN
 MARCHE
 オン

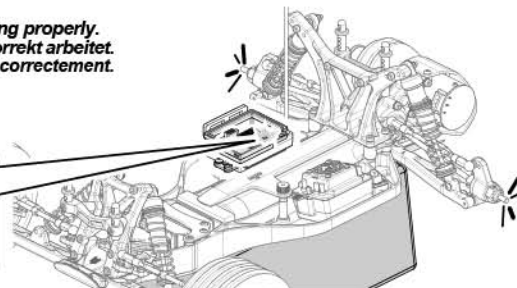


3
 OFF
 AUS
 ARRÊT
 オフ



4 LED light will flash and vehicle will not move. This means that the fail safe is working properly.
 Die LED blinkt und das Auto bewegt sich nicht. Dies bedeutet, dass das Fail-Safe korrekt arbeitet.
 La LED clignote et le véhicule ne bouge pas. Cela signifie que la sécurité fonctionne correctement.
 このとき受信機のLEDが消灯し何も起きない状態になります。
 この状態がフェイルセーフシステムの機能した状態になります。

When fail safe is operating, LED light will turn off.
 Wenn das Fail-Safe aktiv ist, geht die LED aus.
 Lorsque la sécurité est activée, la LED rouge s'éteint.
 ● フェイルセーフ作動時には受信機のLEDが消灯します。



Reference Section
Abschnitt
Section de référence
参照セクション

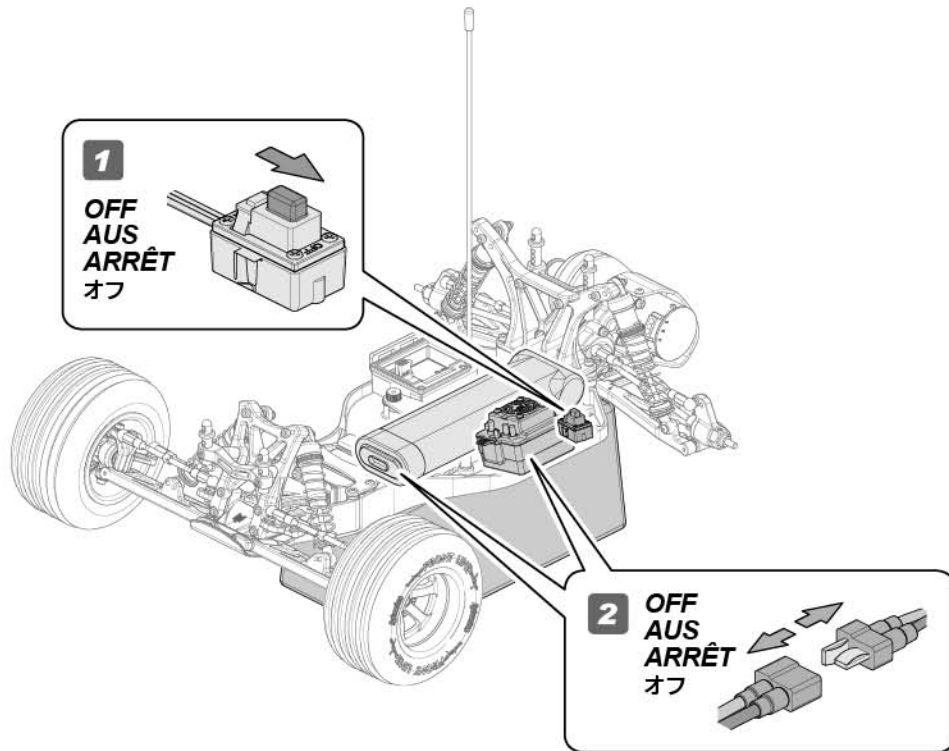
If the red LED is flashing, the car should be in neutral. The esc should not be applying throttle, brake or reverse. If car is not in neutral, please perform the fail-safe setup procedure.

Wenn die rote LED blinkt, sollte das Auto in Neutral sein. Der Regler sollte kein Gas geben, Bremsen oder rückwärts Gas geben. Wenn das Auto nicht in Neutral ist, führen Sie den Fail-Safe Einstellvorgang bitte erneut aus.

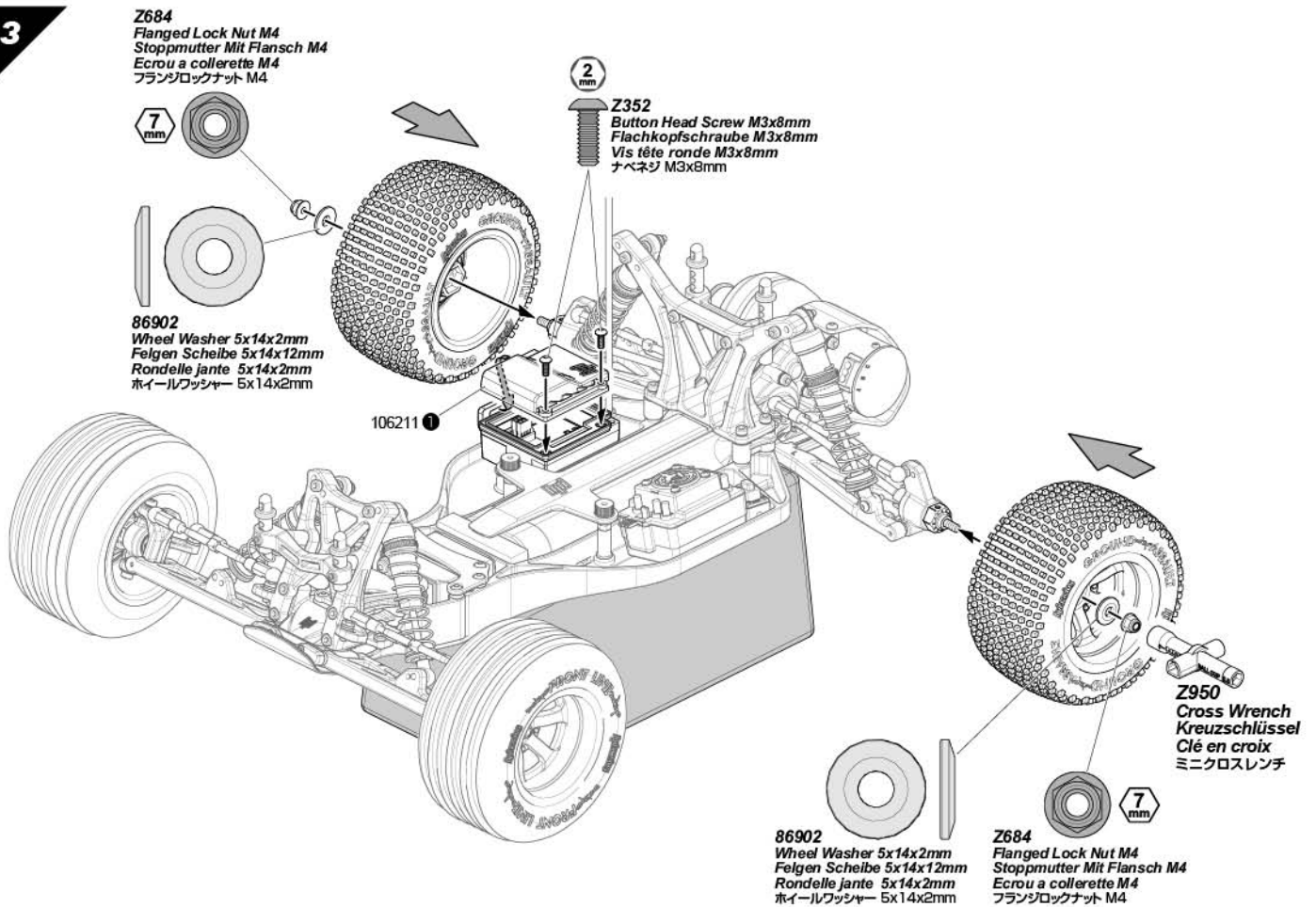
Si la LED rouge clignote, mais que le servo d'accélération n'arrête pas l'accélérateur et n'applique pas le frein, veuillez effectuer la procédure de réglage de la sécurité.

上記のような状態にならない場合はフェイルセーフの再設定を行います。

2




3



1 Turn on Switch *Einschalten der RC-Anlage* *Allumage du système radio* スイッチをONにします。

1



Center throttle trim.
Stellen Sie die Gas-Trimmung in die Mitte.
● Centrez le trim d'accélération
スロットルトリムを中心にしてください。

2



**ON
AN
MARCHE**
オン



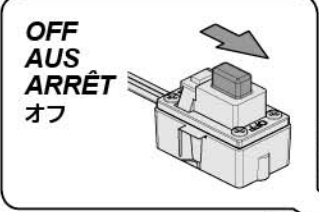


Good Batteries
Batterien sind in Ordnung
Piles bonnes
電池が充分ある場合は点灯します。

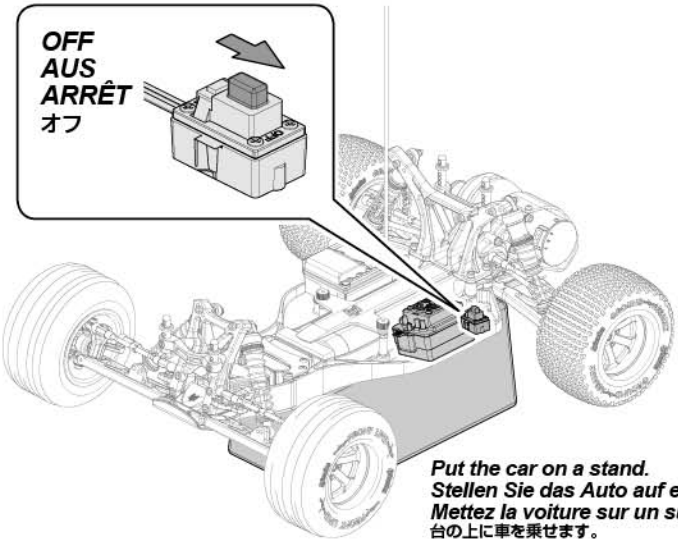


Low Batteries (Light Blinks)
Leere Batterien
Piles faibles
点滅を始めたら電池を交換してください。

2



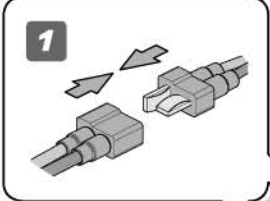
**OFF
AUS
ARRÊT**
オフ

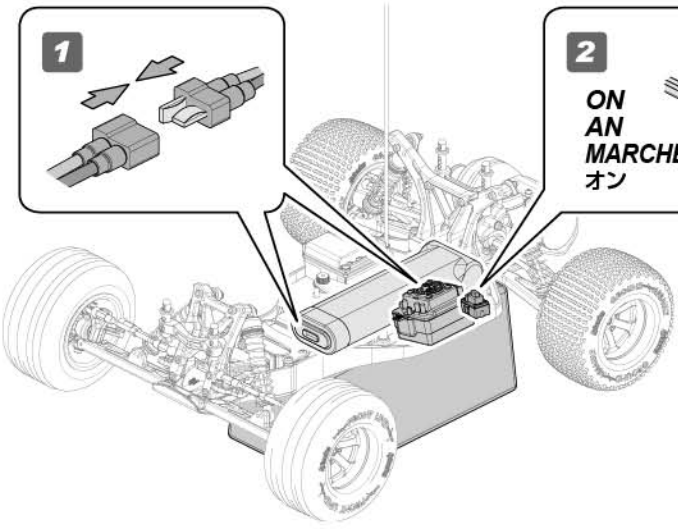


Put the car on a stand.
Stellen Sie das Auto auf eine Box.
Mettez la voiture sur un support.
台の上に車を乗せます。


3

1





2



**ON
AN
MARCHE**
オン

2

Checking radio range Überprüfen der Reichweite der RC-Anlage Vérification de la portée du système radio 操作可能範囲の確認

To properly check the range, have a friend hold the truck and walk to the farthest distance that you plan to operate your model. Operate the controls to make sure the model responds correctly. Do not operate the model if there is any problem with the radio system. If you switch on the R/C car first before the transmitter, you may lose control of the R/C car.

Um dies korrekt durchzuführen, geben Sie das Auto einem Freund, der damit so weit geht, wie Sie fahren möchten. Überprüfen Sie dabei die korrekte Funktion der RC-Anlage. Fahren Sie nicht, wenn es bei diesem Test zu Problemen kommt. Fall Sie erst das Auto anschalten und dann den Sender, kann es sein, dass Sie die Kontrolle über das Auto verlieren.

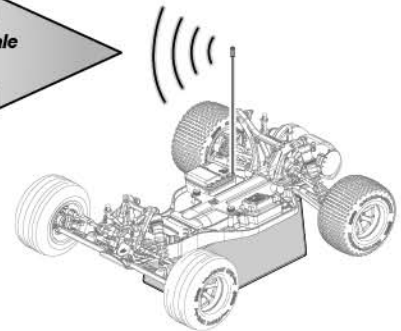
Pour correctement vérifier la portée, faites tenir le véhicule par un ami, et éloignez-vous jusqu'à la distance la plus lointaine à laquelle vous envisagez de faire fonctionner votre modèle réduit. Faites fonctionner les commandes et vérifiez que le véhicule répond correctement. Ne faites pas fonctionner le véhicule s'il y a un quelconque problème avec le système radio. Si vous mettez en route le véhicule avant l'émetteur, vous pourriez perdre le contrôle de votre véhicule radio-commandé.

電波範囲の確認は、実際の走行予定距離まで離れ、友人などと一緒にプロポに正しく反応するか確かめてください。プロポに正しく反応しない場合は走行しないでください。スイッチを入れる順番を間違えるとR/Cカーが暴走しますので注意してください。



Check Max. Range
Überprüfen Sie die Reichweite

Vérifiez la portée maximale
電波範囲確認



Caution
Warnhinweise
Précautions
警告

2.4GHz radio frequency only functions by line of sight, if you drive behind a solid object or around a corner and lose sight of the vehicle you may lose control of the RC car.

Die 2.4GHz-Technik funktioniert nur im Sichtfeld. Wenn Sie hinter ein festes Objekt oder hinter eine Mauer fahren und den Sichtkontakt verlieren, kann es sein, dass Sie die Kontrolle über Ihr Modellauto verlieren.

La fréquence radio de 2,4 GHz ne fonctionne qu'à vue, si vous envoyez le véhicule derrière un objet solide ou qu'il prend un virage et que vous le perdez de vue, vous pouvez en perdre le contrôle.

2.4GHz電波は直進性があり障害物によって遮断されやすい性質があります。送信機とRCカーの間に障害物がないように注意してください。

3

Steering Trim Setup Einstellen der Lenkungstrimmung Réglage du trim de direction ステアリングトリムの調整

Steering Trim
Lenkungstrimmung
Trim de direction
ステアリングトリム

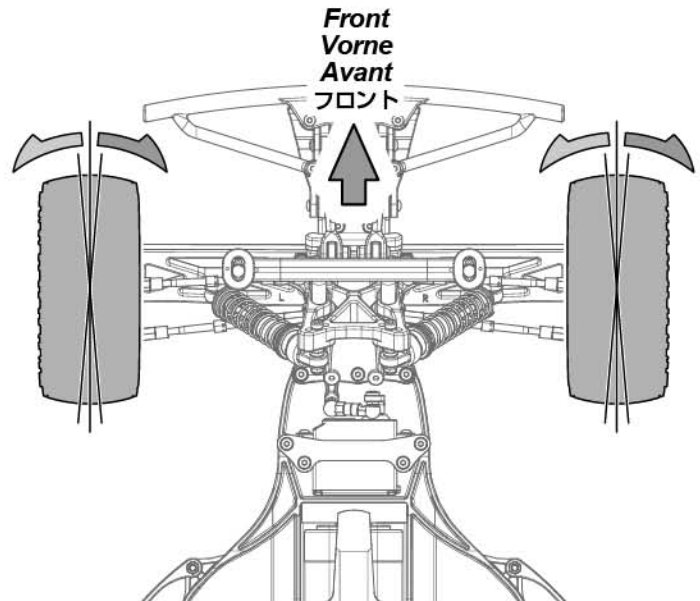
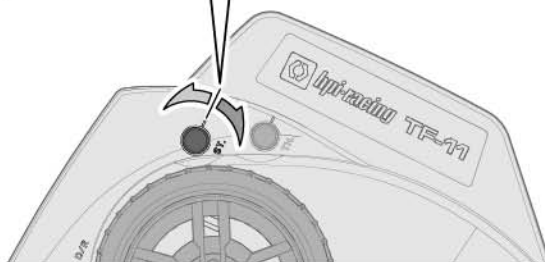


Turn steering trim to set tires in completely centered position.

Stellen Sie die Trimmung so ein, dass die Räder geradeaus zeigen.

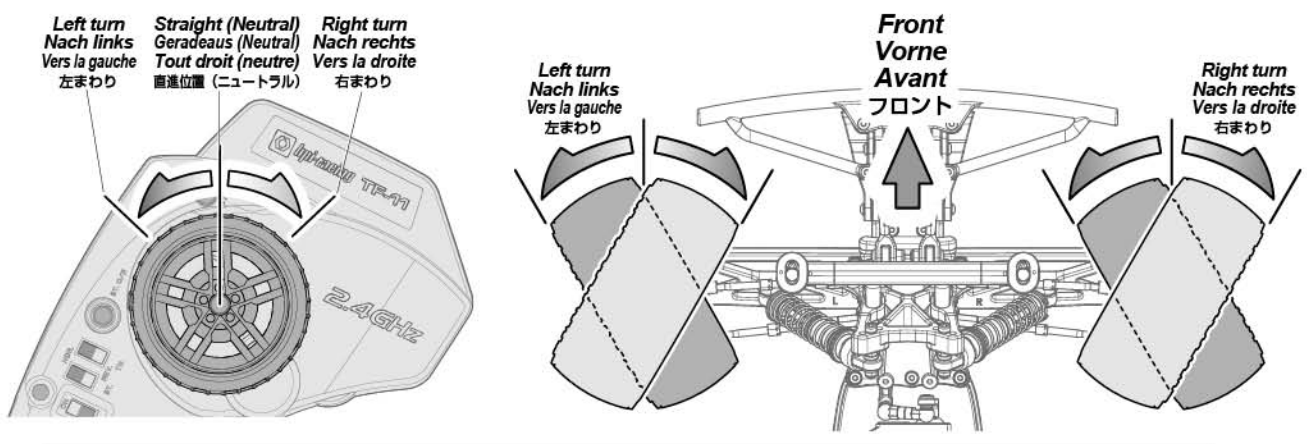
Tournez le trim de direction de façon à ce que les pneus soient dans une position complètement centrée.

タイヤがまっすぐになるようにステアリングトリムを左右にまわして調整します。



4 Transmitter Operation Sender Funktionen Fonctionnement de l'émetteur 送信機の操作方法

1 Steering Wheel Volant de direction Lenkrad ステアリングホイール



Steering Dual Rate
Lenkeinschlagsbegrenzung
Double débit de direction
ステアリングデュアルレート

P.30 To be used to adjust steering servo throw.
Zum Einstellen des maximalen Lenkeinschlags.
À utiliser pour le réglage du taux et de l'angle du servo.
R/Cカーの曲がる量を調整できます。

2 Throttle Trigger Gâchette d'accélération Gashebel スロットルトリガー

Throttle Trim
Gas-Trimmung
Trim d'accélération
スロットルトリム

If your vehicle is moving, adjust the throttle trim until it stops.
Falls sich das Auto bewegt, bitte stellen Sie die Gas-Trimmung so ein, um das Auto zum Stillstand zu bringen.
Si la voiture bouge, ajustez le trim de direction pour que la voiture arrête de bouger.
なにもしていないのに車が動いてしまう時は、スロットルトリムで動かなくなるように調整します。

Reverse operation
Rückwärts fahren
Marche arrière
バックのしかた

- A and B show the two ways to go in reverse.
- A und B zeigen die beiden Möglichkeiten rückwärts zu fahren.
- A et B indiquent les deux manières de passer en marche arrière.
- バックにはA,Bの2種類の方法があります。

A Stop → Reverse
Stopp → Rückwärts
Arrêt → Marche arrière
停止した状態 → バック

B Forward → Brake Twice → Reverse
Vorwärts → Zweimal bremsen → Rückwärts
Vers l'avant → Freinez deux fois → Marche arrière
前進 → スロットルを2回バック側に動かすとバックします。

Forward
Vorwärts
En avant
前進

Stop (Neutral)
Stopp (Neutr)
Arrêt (neutre)
停止 (ニュートラル)

Brake / Reverse
Brems / Rückwärts
Frein/Marche arrière
ブレーキ / バック

Reverse
Rückwärts
Marche arrière
バック

1st Time
1. Mal: Bremsen
1ère fois
● 1回目
Brake
Bremsen
Frein
ブレーキ

2nd Time
2. Mal: Rückwärts
2ème fois
● 2回目
Reverse
Rückwärts
Marche arrière
バック

5 Practice Turning Kurven fahren Entraînement au virage 曲がる練習をしましょう

Install body and enjoy!

Allow the car to cool down for 15 minutes between each run.

When the car is running toward the driver, the directions of the steering wheel are reversed. Once you become comfortable driving your RC car, practice driving on a track with pylons.

Montieren Sie die Karosserie und fahren Sie los!

Lassen Sie das Auto zwischen den einzelnen Fahrten 15 Minuten abkühlen.

Wenn Sie auf sich zu fahren müssen Sie in die entgegengesetzte Richtung lenken.

Wenn Sie immer besser mit der Lenkung zurecht kommen, fahren Sie einen Parcours, den Sie z.B. mit Pylonen abgesteckt haben.

Installez la carrosserie et amusez-vous !

Laissez la voiture refroidir entre chaque séance.

Lorsque le véhicule revient vers son pilote, les directions du volant sont inversées.

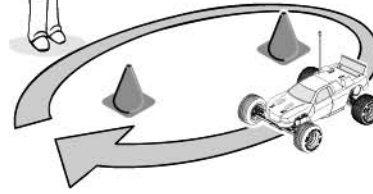
Une fois que vous avez l'habitude de conduire votre véhicule radio-commandé, entraînez-vous à conduire sur une piste avec des plots.

ボディを取り付け走行させます。

走行用バッテリー1本走行後、15分以上休ませて再走行してください。

車がドライバーに向かって走ってくる場合には、ステアリング操作の方向が逆になります。

走行になれてきたら、パイロンなど目印を置いてコース通りに走ってみましょう。



Right turn
Nach rechts fahren
Tourner à droite
右まわり

6 Turning R/C Unit Off Ausschalten der Fernsteuer Komponenten Éteindre l'unité de radio-commande スイッチの切り方



Attention
Achtung
Attention
注意

Turn off receiver first, then turn off transmitter.

If you switch off the transmitter first before the R/C car, you may lose control of the R/C car.

Schalten Sie erst den Empfänger aus, dann den Sender.

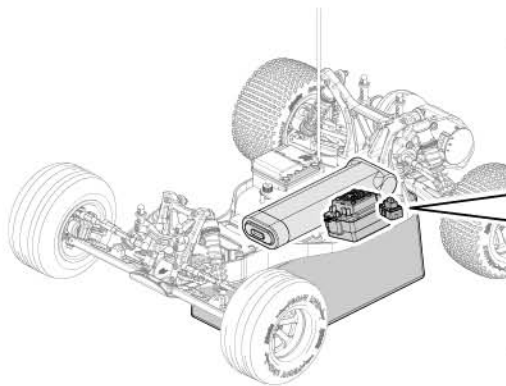
Falls Sie erst den Sender ausschalten und dann das Auto, kann es sein, dass Sie die Kontrolle über das Auto verlieren.

Éteignez d'abord le récepteur, puis l'émetteur.

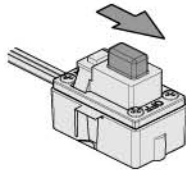
Si vous éteignez l'émetteur avant le véhicule, vous pourriez perdre le contrôle de votre véhicule radio-commandé.

始めにR/CカーのスイッチをOFFにします。次に送信機のスイッチをOFFにします。

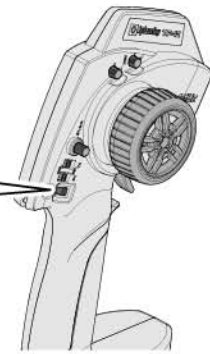
スイッチを切る順番を間違えるとR/Cカーが暴走する恐れがあるので注意してください。



1 OFF
AUS
ARRÊT
オフ



2 OFF
AUS
ARRÊT
オフ



Cautions
Warnhinweise
Précautions
警告

Disconnect the battery when you are not running the vehicle.

The vehicle may run out of control or the battery can overheat and cause a fire.

Ziehen Sie den Akku ab, wenn Sie nicht fahren.

Das Auto kann sonst außer Kontrolle geraten und überhitzen oder Feuer fangen.

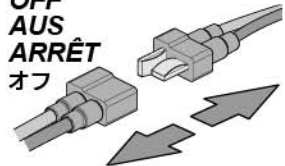
Déconnectez la batterie lorsque le véhicule ne fonctionne pas.

Vous pouvez perdre le contrôle du véhicule, ou la batterie peut surchauffer et prendre feu.

走らせない時はバッテリーコネクターを外してください。

車が暴走、または発熱による火災など危険な状況が考えられますので注意してください。

OFF
AUS
ARRÊT
オフ



Cautions · Attention
Warnhinweise · Achtung
Précautions · Attention
警告 · 注意

Do not drive the car in the following places.

Beachten Sie beim Fahren bitte folgende Hinweise.

Ne conduisez pas la voiture dans les endroits suivants.

次の様な場所では走行させないでください。



Do not run in water or sand.

Fahren Sie nie in Wasser oder Sand.

Ne faites pas fonctionner dans l'eau ou sur le sable.

水たまり、砂地、じゅうたんなどでは走行させないでください。

故障の原因になることがあります。

Do not run on public streets or highways. This could cause serious accidents, personal injuries, and/or property damage.

Fahren Sie niemals auf öffentlichen Straßen. Dies kann zu schweren Unfällen mit Personen- und Sachschaden führen.

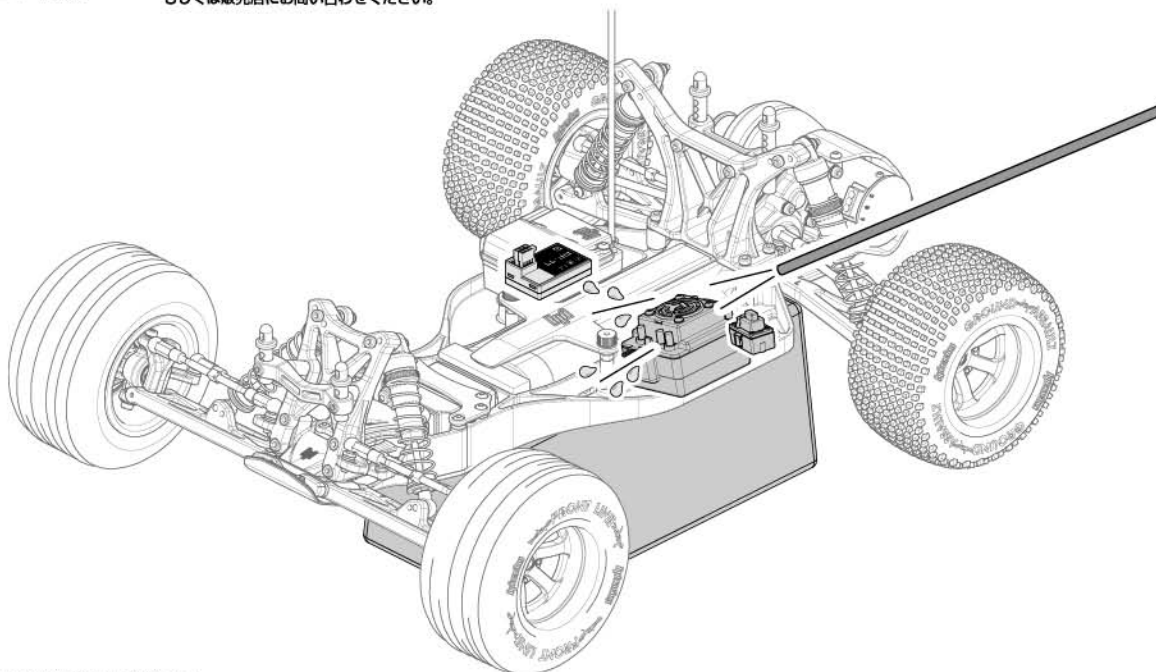
Ne faites pas fonctionner sur la voie publique ou la route. Cela pourrait provoquer des accidents graves, des blessures corporelles ou des dommages aux biens.

道路など、車や人が通る場所では走行させないでください。



Attention
Achtung
Attention
注意

If any parts are damaged or missing, contact customer service.
Falls Teile beschädigt sind oder fehlen, kontaktieren Sie bitte die Serviceabteilung.
Veuillez Si des pièces sont endommagées ou manquantes, veuillez contacter le service clients.
故障、製品についてのお問い合わせは弊社カスタマーサービス、
もしくは販売店にお問い合わせください。



Driving in Wet Conditions

This HPI vehicle is designed to provide water protection for the on-board radio system components so it can be driven in wet conditions. The vehicle is not designed to be completely submerged in water. Driving in wet conditions will require additional vehicle maintenance.

Notes:

Never drive the vehicle in stormy conditions where lightning could be present. The transmitter is not waterproof; always keep it protected from rain and water.

Remove all water/mud and dry the vehicle completely after driving. Check the vehicle for trapped water in the tires, transmission etc. Some metal parts like bearings and hinge pins will need lubrication after driving in wet conditions. The electric motor is not designed to be submerged in water. If water gets inside it can reduce the life of the motor.

Most LiPo battery packs are not designed to operate in wet conditions. Consult the instruction manual or manufacturer for limitations. Inspect the inside of the waterproof radio enclosure after driving in wet conditions. Adjust wiring and seals as needed to prevent water damage. After running in water, dry off any water from ESC and connectors.

Bei feuchten Bedingungen fahren

Dieses Fahrzeug von HPI ist so konstruiert, dass es die Fernsteuerkomponenten vor Wasser schützt, also bei feuchten Bedingungen gefahren werden kann. Das Fahrzeug ist nicht so konzipiert, dass es vollständig in Wasser eingetaucht werden darf. Das Fahren bei feuchten Bedingungen erfordert zusätzliche Wartungsarbeiten.

Hinweise:

Fahren Sie das Fahrzeug niemals bei Sturm, wenn es möglicherweise gewittern kann. Der Sender ist nicht wasserdicht. Schützen Sie ihn immer vor Regen und Wasser.

Entfernen Sie das gesamte Wasser sowie Schmutz und trocknen Sie das Fahrzeug vollständig nach dem Fahren. Suchen Sie nach verstecktem Wasser z.B. in den Reifen, im Getriebe, usw. Einige Metallteile wie Lager und Schwingenstifte müssen nach dem Fahren bei feuchten Bedingungen neu geschmiert werden. Der elektrische Motor ist nicht dafür gebaut von Wasser umgeben zu werden. Falls Wasser in den Motor gelangt, kann die Lebensdauer verkürzt werden. Die meisten LiPo Akkupacks sind nicht dafür geeignet in feuchten Bedingungen eingesetzt zu werden. Überprüfen Sie die Bedienungsanleitung oder fragen Sie beim Hersteller nach Einschränkungen. Untersuchen Sie die Innenseite der wasserdichten Elektronikbox nach einer Fahrt in feuchten Bedingungen. Korrigieren Sie, falls nötig, die Kabelverlegung und den Dichtungssitz um Schäden durch Wasser zu vermeiden. Sollten Sie durch Wasser gefahren sein, trocknen Sie nach der Fahrt den Regler und die Stecker ab.

Conduire dans des conditions humides

Ce véhicule HPI est conçu protéger de l'eau les composants du système radio embarqué, afin de pouvoir être utilisé dans des conditions humides. Le véhicule n'est pas conçu pour être utilisé alors qu'il est entièrement submergé dans l'eau. Conduire dans des conditions humides exigera un entretien supplémentaire du véhicule.

Notes :

Ne conduisez jamais le véhicule par temps d'orage, lorsque des éclairs pourraient se produire. L'émetteur n'est pas étanche, protégez-le toujours de la pluie et de l'eau

Retirez toute l'eau et la boue, puis séchez entièrement le véhicule après l'avoir utilisé. Inspectez tout le véhicule pour vérifier qu'il ne reste pas d'eau dans les pneus, dans la transmission, etc. Certaines parties métalliques comme les roulements et les axes auront besoin d'être lubrifiées après une utilisation en milieu humide. Le moteur électrique n'est pas conçu pour être utilisé alors qu'il est submergé dans l'eau. Si de l'eau pénètre à l'intérieur, cela peut réduire la durée de vie du moteur. La plupart des packs de batteries LiPo ne sont pas conçus pour fonctionner dans des conditions humides. Consultez le manuel d'instructions ou le fabricant pour connaître quelles sont les limitations. Inspectez l'intérieur du compartiment radio étanche après avoir utilisé le véhicule dans des conditions humides. Positionnez bien comme indiqué le câblage et les joints, afin d'éviter les dommages dus à l'eau. Après une utilisation dans l'eau, séchez bien le contrôleur de vitesse et les connecteurs.

水のある場所での走行について

HPI製品に搭載される無線システムは防水設計されていますが、シャーシは水中走行できるようには設計されていませんので水のある場所での走行後は、シャーシの十分なメンテナンスが必要となります。

注意事項：

大雨が降るような状況での走行はお止めください。送信機は防水設計されていませんので水分が付着しないように注意してください。走行後はシャーシの水分、泥などの汚れを丁寧に落とすしてください。タイヤ、ギアボックスなどに入った水分も取り除き、金属パーツ、ベアリング等は注油して錆を防いでください。モーターは防水設計されていません。内部に水分が入るとモーターが破損する恐れがありますが、市販のLiPoバッテリーは防水設計されていません。製造メーカーの取扱説明書の指示に従って使用してください。水分のある場所での走行後は防水受信機ボックスの中を点検し、必要があれば配線を調整してください。スピードコントローラーに水分が付着した場合には走行後にエアアなどで水分を飛ばし、よく乾燥させてください。

If R/C car does not move or you have no control, see below.
 Falls sich das Auto nicht bewegt, oder Sie nicht mehr die Kontrolle haben, schauen Sie bitte unten.
 Si le véhicule télécommandé ne bouge pas ou si vous n'en avez pas le contrôle, voyez ci-dessous.
 R/Cカーが動かない、動作がおかしいと思ったら表を参考に原因を調べてください。

Problem Problem Problème 症状	Cause Grund Cause 原因	Remedy Lösung Remède 対策	Section Abschnitt Section 項目
Does Not Move. Das Auto fährt nicht. Le véhicule ne bouge pas 動かない	Battery is not placed properly in the transmitter. Die Batterien sitzen nicht korrekt im Sender. Les piles ne sont pas placées correctement dans l'émetteur. 送信機の電池が正しく入っていない。	Place batteries in the transmitter properly. Legen Sie die Batterien korrekt ein. Positionnez correctement les piles dans l'émetteur. 送信機の電池を正しく入れる。	2-2 Page 8
	Weak or no battery in model. Leerer oder kein Akku im Auto. Batterie faible ou non installée 走行用バッテリーは充電されていますか？	Install charged battery. Einbauen eines geladenen Akkus. Mettez en place une batterie chargée 走行用バッテリーを充電してください。	2-1 Page 7
	Damaged motor. Kaputter Motor. Moteur endommagé モーターに異常はありませんか？	Replace with new motor. Austausch durch einen neuen Motor. Remplacez par un nouveau moteur 変な音がしたり、すぐに熱くなるような場合は、モーターを交換してください。	4-4 Page 24
	Frayed or broken wiring. Beschädigte Verkabelung. Câble dénudé ou coupé コードなどがやぶけて断線していませんか？	Splice and insulate wiring completely. Erneuern und isolieren Sie die kaputte Stelle. Faites une épissure et isolez complètement le câble. コードを絶縁するか、カスタマーサービスに修理を依頼してください。	4-7 Page 31
	ESC is shut down by heat protection circuit. Notabschaltung des Reglers wegen Überhitzung. Le système ESC est fermé par le circuit de protection thermique. ESCのヒートプロテクターが働いていませんか？	Stop driving immediately, do not drive the car until the Speed Controller cools down. Fahren Sie nicht weiter. Warten Sie bis der Fahrtenregler abgekühlt ist. Arrêtez immédiatement de conduire, ne pilotez pas la voiture tant que le contrôleur de vitesse n'a pas refroidi. 走行を中止しスピードコントローラーの温度が下がるまで走行させないでください。 回路内の温度が通常温度にもどればヒートプロテクター機能は解除されます。	4-7 Page 31
No Control. Keine Kontrolle über das Auto Pas de contrôle 思うように動かない	Improper antenna on transmitter or model. Zu kurze Antenne am Sender oder Auto. Antenne inadéquate sur l'émetteur ou le véhicule 走行用バッテリーや、送信機の電池が減っていませんか？	Install charged or fresh batteries. Einbauen voller Batterien. Mettez des batteries rechargées ou neuves. 走行用バッテリーは充電し、送信機の電池は、新品に交換してください。	2-1 2-2 Page 7 Page 8
	Weak or no batteries in transmitter or model. Leere oder keine Batterien im Sender oder Auto. Batterie faible ou absente dans l'émetteur ou le véhicule. アンテナはのびていますか？	Fully extend antenna. Ziehen Sie die Antenne vollständig aus. Dépliez complètement l'antenne. 送信機、受信機のアンテナを確実にのばしてください。	2-3 Page 15
	Neutral position or trim is incorrect. Neutralposition oder Trimmung sind verstellt. La position neutre est incorrecte ou le trim n'est pas réglé. ニュートラル、トリムが合っていない。	Adjust the steering trim referring to Page 16. Stellen Sie die Lenkungstrimmung neu ein (Seite 16). Réglez le trim de direction en vous reportant à la page 16. P.16のステアリングトリムの調整を参考に調整する。	2-3 Page 16
	Is the binding setup properly? Stimmt die Sender/Empfänger Verbindung? Est-ce que l'association est correctement effectuée? バインドが正しく設定されていない。	Make sure binding is setup properly. Stellen Sie sicher, dass Sender und Empfänger korrekt verbunden sind. Vérifiez que l'association est correctement effectuée. バインドの設定を行います。	4-7 Page 32
Steering and Throttle Function Reversed. Lenkung und Gas funktionieren genau verkehrt herum. Direction et accélération inversées 思っている動作と逆に動く	Servo reverse switch is in wrong position. Servorichtungs-Schalter ist in der falschen Position. L'interrupteur de marche arrière du servo est dans la mauvaise position 送信機のリバーススイッチの向きが変わっていませんか？	Set to correct position see page 7. Schauen Sie auf Seite 7 für die korrekte Position. Vérifiez la position correcte en page 7 Page.7を参考に送信機のリバーススイッチの位置を確認します。	2-2 4-7 Page 7 Page 30
	Please check that the wires from ESC to motor are connected properly. Bitte überprüfen Sie, ob die Kabel vom Regler zum Motor richtig sitzen. Veuillez vérifier que les fils allant de l'ESC au moteur sont correctement raccordés. モーター、ESCの配線が逆になっていませんか？	Refer to page 31. It will show how to connect the motor. Schauen Sie bitte auf Seite 31. Dort wird erklärt, wie der Motor angeschlossen wird. Reportez-vous à la page 31. Vous y verrez comment raccorder le moteur. Page.31を参考に接続し直してください。	4-7 Page 31



4 Maintenance Entretien Wartung メンテナンス



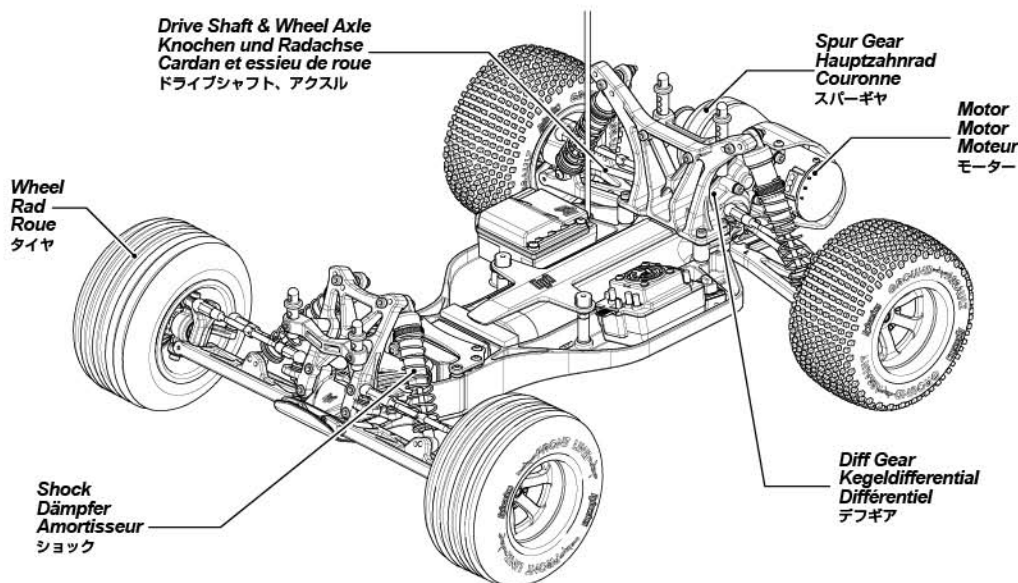
Maintenance Chart Tableau d'entretien Wartungs-Übersicht メンテナンス項目

For maintenance schedule, refer to right side of the chart. After running, clean the chassis and check all moving parts for damage. If any parts are broken or damaged, repair or replace them before the next run. Regular maintenance is necessary to prevent damage to the car and maintain its performance.

Um die Wartungsintervalle zu sehen, schauen Sie bitte in die untenstehende Tabelle. Überprüfen Sie nach dem Fahren das Chassis, reinigen Sie es und schauen Sie, dass keine Teile beschädigt sind. Falls doch, reparieren oder tauschen Sie diese vor der nächsten Fahrt. Regelmäßige Wartung ist nötig, um Schäden vorzubeugen und die Leistungsfähigkeit des Autos zu behalten.

Pour le programme de l'entretien, reportez-vous au côté droit du tableau. Après l'utilisation, nettoyez le châssis et vérifiez toutes les pièces mobiles pour vérifier qu'elles ne sont pas endommagées. Si des pièces sont cassées ou endommagées, réparez-les ou remplacez-les avant la prochaine utilisation. Un entretien régulier est nécessaire pour prévenir les dommages au véhicule et préserver ses performances.

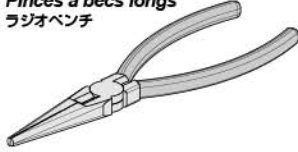
メンテナンス時期は参考走行時間です。走行条件によりメンテナンス時期は異なることがあります。R/Cカー走行後はR/Cカーを掃除しながら各部パーツの点検と動作確認を行います。パーツが破損、磨耗しているときはパーツの交換を行うなど次回の走行に備えてメンテナンスを行います。メンテナンスを行わないとR/Cカー本来の性能が発揮されず、R/Cカーが壊れる原因ともなりますので走行後は必ずR/Cカーのメンテナンスを行って走行をお楽しみください。



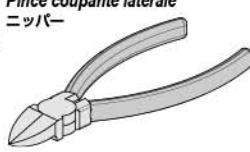
 Every Pack Nach jeder Fahrt À chaque charge des batteries. 毎1パック走行後	 Every 10 Packs Nach 10 Fahrten Toutes les 10 charges des batteries. 毎10パック走行後	 Every 20 Packs Nach 20 Fahrten Toutes les 20 charges des batteries. 毎20パック走行後	 Maintenance Item Zu wartender Bereich Élément d'entretien メンテナンス項目	 P.? Reference Section Abschnitt in der Anleitung Section de référence 参照ページ
			Chassis Maintenance Wartung des Chassis Entretien du châssis シャーシのメンテナンス	 Page 22 4-1
			Wheel Maintenance Wartung der Reifen Entretien des roues タイヤのメンテナンス	 Page 23 4-2
			Drive Shaft & Wheel Axle Maintenance Wartung der hinteren Knochen und Radachsen Entretien du cardan arrière et de l'essieu de roue ドライブシャフト、アクスルのメンテナンス	 Page 23 4-3
			Motor and Pinion Gear Replacement Tauschen des Motors und des Ritzels Remplacement du moteur et du pignon モーター、ピニオンギアの交換	 Page 24 4-4
			Transmission Maintenance Wartung des Getriebes Entretien de la transmission 駆動系のメンテナンス	 Page 25 4-5
			Shock Maintenance Stoßdämpfer Entretien des amortisseurs ショックのメンテナンス	 Page 28 4-6
			Radio Maintenance RC-Anlage Entretien de la radio プロボシステムのメンテナンス	 Page 30 4-7

Necessary for Maintenance Zur Wartung benötigt Nécessaire pour l'entretien メンテナンスに必要なもの

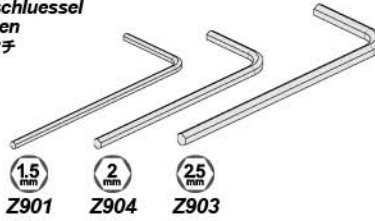
Needle Nosed Pliers
Spitzzange
Pincès à becs longs
ラジオペンチ



Side Cutters
Seitenschneider
Pince coupante latérale
ニッパー



Allen wrench
Inbusschlüssel
Clé Allen
六角レンチ



9062 (US,EU)
9063 (JP)
Nitro Car Cleaner
Nitro-Car Reiniger
Nettoyant Nitro Car
ナイトロカークリーナー



Oil Spray
Öl-Spray
Vaporisateur d'huile
潤滑オイルスプレー



Brush
Pinsel
Pinceau
ハケ



Z950
Cross Wrench
Kreuzschlüssel
Clé en croix
ミニクロスレンチ



Z164
Grease
Fett
Graisse
グリス



Z159
Thread Lock (Green)
Schraubensicherung (grün)
Frein à filet (vert)
ネジロック剤 (グリーン)



Instant Cement
Sekundenkleber
Colle instantanée
瞬間接着剤



**4-1 Chassis Maintenance Entretien du châssis
Wartung des Chassis シャーシのメンテナンス**

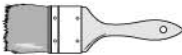
After running, clean the car and lubricate metal to metal contacts. Replace damaged parts, check that all the screw are tight.

Reinigen Sie das Chassis nach dem Fahren und schmieren Sie Metall-Metall Verbindungen. Tauschen Sie beschädigte Teile aus und kontrollieren Sie alle Schrauben auf korrekten Sitz.

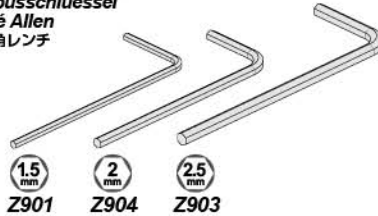
Après utilisation, nettoyez le véhicule et lubrifiez ces points. Remplacez les pièces endommagées, vérifiez que toutes les vis sont serrées.

走行後はR/Cカーの掃除を行いながら、R/Cカーのメンテナンスをします。シャーシの可動部分には市販のオイル潤滑スプレーを吹き付けます。

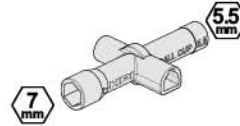
Brush
Pinsel
Pinceau
ハケ



Allen wrench
Inbusschlüssel
Clé Allen
六角レンチ



Z950
Cross Wrench
Kreuzschlüssel
Clé en croix
ミニクロスレンチ



9062 (US,EU)
9063 (JP)
Nitro Car Cleaner
Nitro-Car Reiniger
Nettoyant Nitro Car
ナイトロカークリーナー



Oil Spray
Öl-Spray
Vaporisateur d'huile
潤滑オイルスプレー



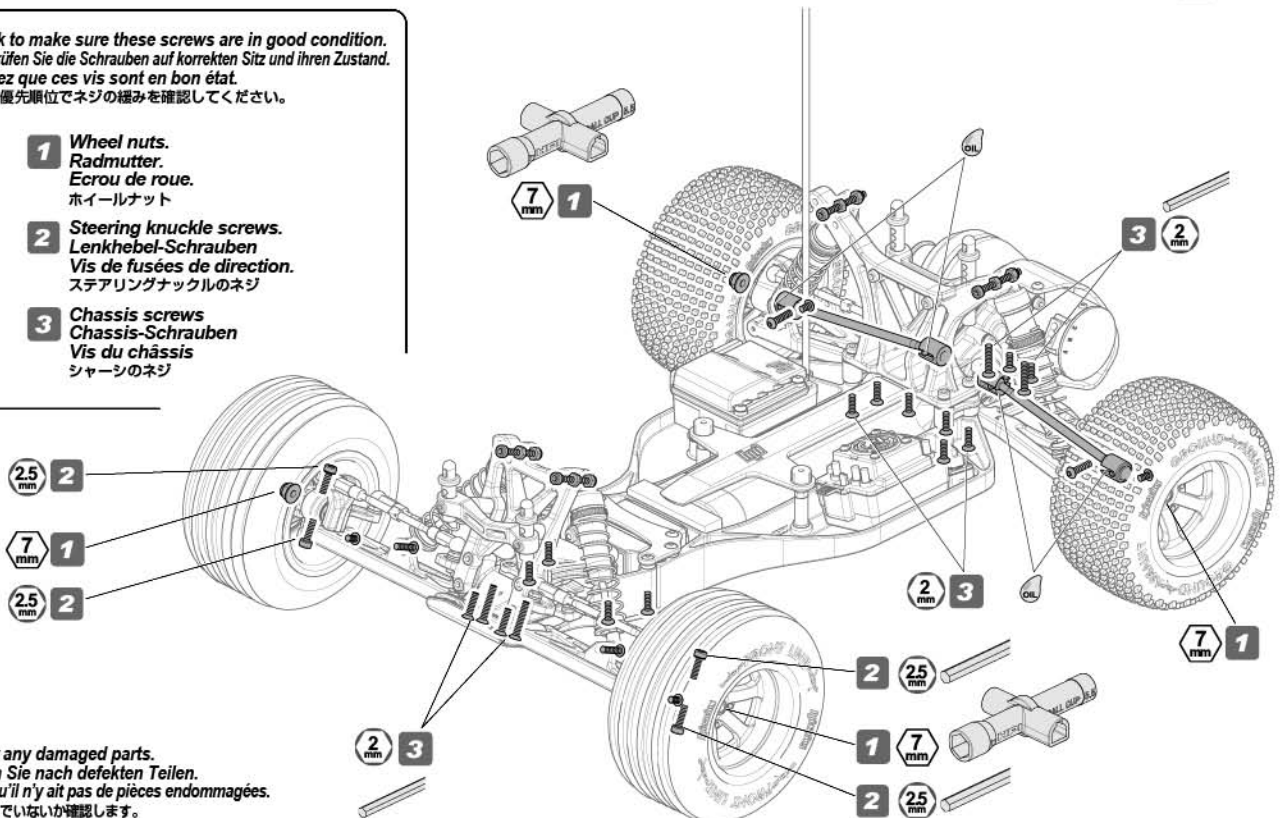
Rag
Putzlapfen
Chiffon
ウエス



! Check to make sure these screws are in good condition.
Überprüfen Sie die Schrauben auf korrekten Sitz und ihren Zustand.
Vérifiez que ces vis sont en bon état.

● 下記の優先順位でネジの緩みを確認してください。

- 1** Wheel nuts.
Radmutter.
Ecrou de roue.
ホイールナット
- 2** Steering knuckle screws.
Lenkhebel-Schrauben
Vis de fusées de direction.
ステアリングナックルのネジ
- 3** Chassis screws
Chassis-Schrauben
Vis du châssis
シャーシのネジ



! Look for any damaged parts.
Schauen Sie nach defekten Teilen.
Vérifiez qu'il n'y ait pas de pièces endommagées.

● 各々が傷んでいないか確認します。

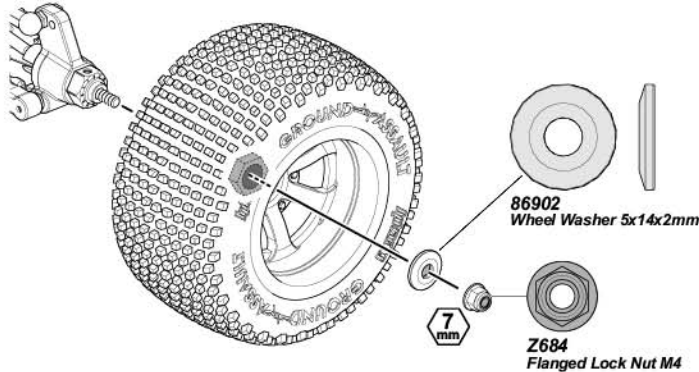
4-2 Wheel Maintenance *Entretien des roues* Wartung der Reifen *タイヤのメンテナンス*

Make sure the tire is secure on the wheel. Re-glue if necessary.
Achten Sie darauf, dass der Reifen fest auf der Felge sitzt. Kleben Sie ihn wenn nötig nach.
Vérifiez que le pneu est solidement installé sur la jante. Recollez-le si nécessaire.
表裏共にタイヤがホイールに確実に接着されているか確認し、剥がれているところは瞬間接着剤で再接着してください。

Z950
Cross Wrench
Kreuzschlüssel
Clé en croix
ミニクロスレンチ

7 mm

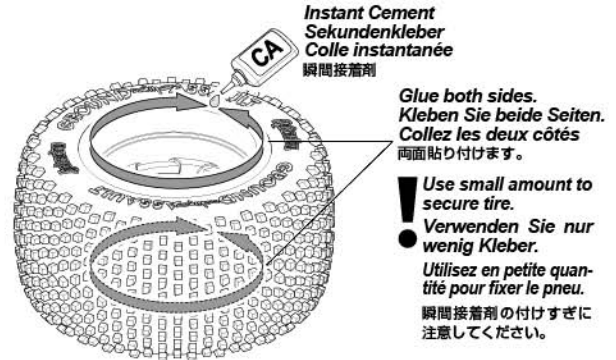
Instant Cement
Sekundenkleber
Colle instantanée
瞬間接着剤



86902
Wheel Washer 5x14x2mm

7 mm

Z684
Flanged Lock Nut M4



Instant Cement
Sekundenkleber
Colle instantanée
瞬間接着剤

Glue both sides.
Kleben Sie beide Seiten.
Collez les deux côtés
両面貼り付けます。

Use small amount to secure tire.

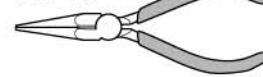
Verwenden Sie nur wenig Kleber.

Utilisez en petite quantité pour fixer le pneu.
瞬間接着剤の付けすぎに注意してください。

4-3 Drive Shaft & Wheel Axle Maintenance *Entretien du cardan arrière et de l'essieu de roue* Wartung der hinteren Knochen und Radachsen *ドライブシャフト、アクスルのメンテナンス*

Apply grease regularly to drive shaft and axle, if these parts are worn, replace with new parts.
Schmieren Sie die Kardanwelle und Achse regelmäßig. Falls die Teile ausgeschlagen sind, tauschen Sie sie gegen neue Teile aus.
Graissez régulièrement l'axe de transmission et l'essieu, et si ces pièces sont usées, remplacez-les par des neuves.
ドライブシャフトとアクスルを定期的にグリスアップします。磨耗が進んでいる場合は交換します。

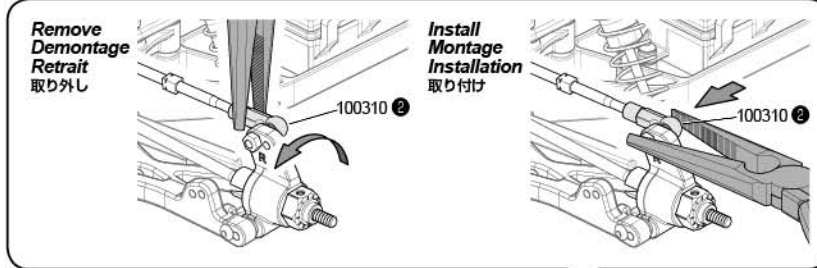
Needle Nosed Pliers
Spitzzange
Pincés à becs longs
ラジオペンチ



Allen wrench
Inbusschlüssel
Clé Allen
六角レンチ

1.5 mm
Z901

Z164
Grease
Fett
Graisse
グリス



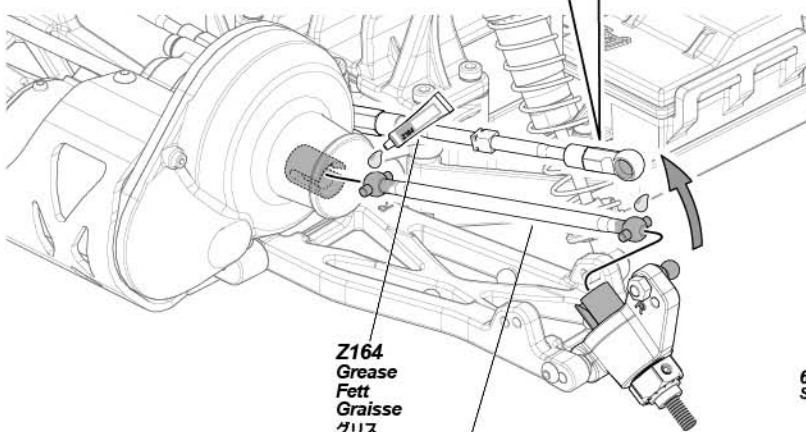
Remove
Démontage
Retrait
取り外し

Install
Montage
Installation
取り付け

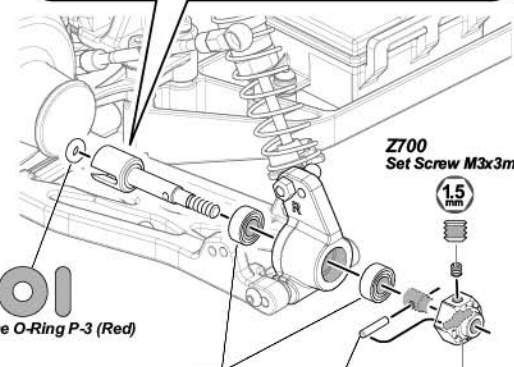


86885
Rear Axle 5x41mm

Replace Axle when worn.
Tauschen Sie die Radachse, wenn sie ausgeschlagen ist.
Remplacez l'essieu lorsqu'il est usé.
図の様に磨耗している場合は交換します。



Z164
Grease
Fett
Graisse
グリス



Z700
Set Screw M3x3mm

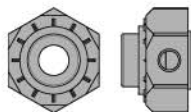
6819
Silicone O-Ring P-3 (Red)

1.5 mm

86971

B021
Ball Bearing 5x10x4mm

Z264
Pin 2x10mm



86971
Locking Hex Wheel Hub 12mm



B021
Ball Bearing 5x10x4mm

Refer to P.24 for replacing Diffshaft.
Tauschen des Differentialausgangs, siehe Seite 24.
Reportez-vous à la page 24 pour remplacer l'axe de transmission.
デフシャフトの交換はP.24を参考にしてください。

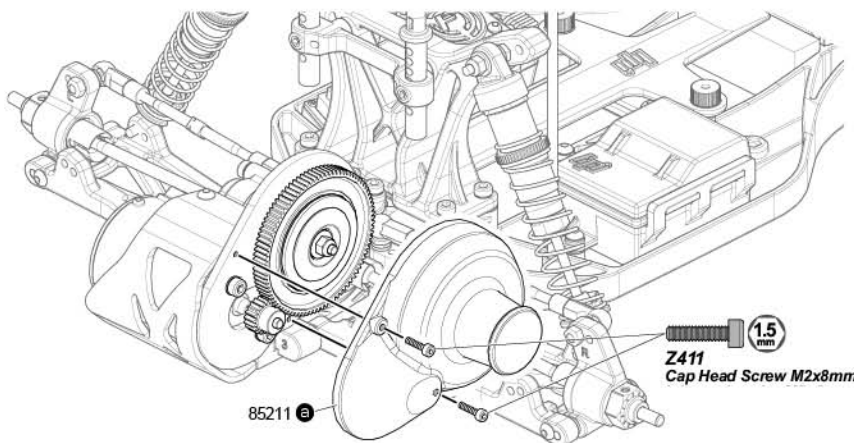
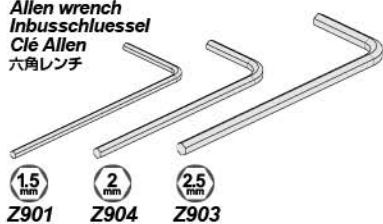


4-4

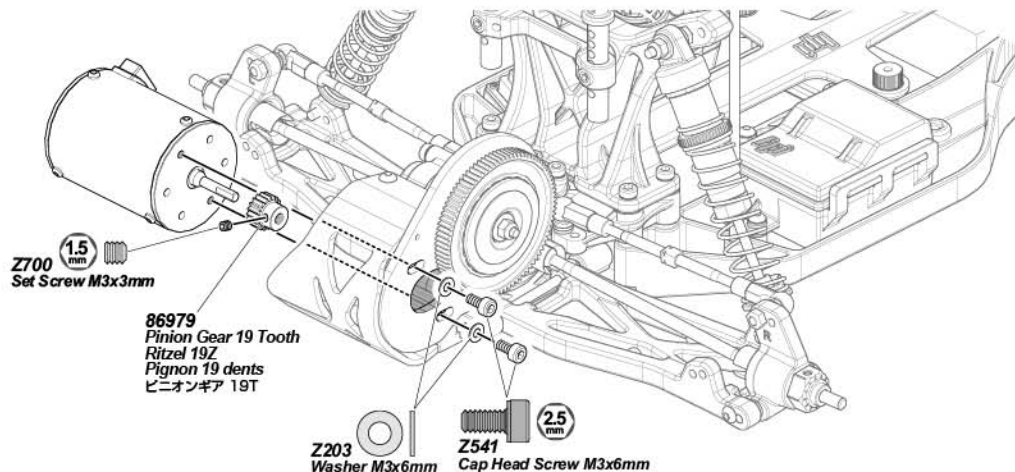
Motor and Pinion Gear Replacement *Remplacement du moteur et du pignon* Tauschen des Motors und des Ritzels *モーター、ピニオンギアの交換*

1

Allen wrench
Inbusschlüssel
Clé Allen
六角レンチ



2



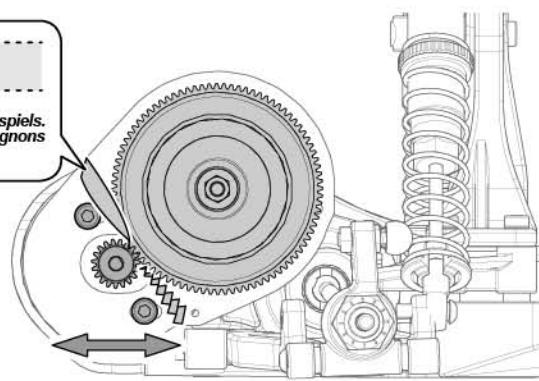
Proper Spur Gear Mesh *Korrektes Ritzelspiel* *Engrènement correct de la couronne* バックラッシュの調節

Adjust the motor position to get proper gear mesh. To get a perfect gear mesh, place a piece of paper between the gears and tighten the motor mount screws. The spur gear may be damaged if the gear mesh is wrong.

Wählen Sie die Motorposition so, dass das Ritzelspiel korrekt ist. Um das Ritzelspiel richtig einzustellen, klammern Sie ein Stück Papier zwischen die Zahnräder und ziehen Sie die Motorschrauben an.

Das Hauptzahnrad kann durch falsches Spiel beschädigt werden. Réglez la position du moteur afin que l'engrènement soit correct. Pour obtenir un engrènement parfait, mettez un morceau de papier entre les pignons et serrez les vis du support moteur. La couronne peut être endommagée en cas de mauvais engrènement.

モーターの位置を移動させてギアが軽く回るように調整します。スパークギアとピニオンギアの間紙片をはさみモーターを固定すると適切なバックラッシュが設定できます。バックラッシュを適切に調整しないとギアが破損する場合があります。

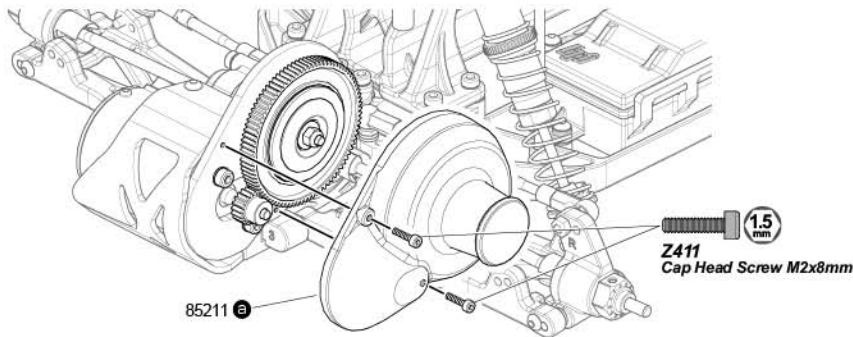


Recommended Gearing *Pignons conseillés* *Empfohlene Übersetzung* 推奨ギヤ比

Pinion Gear Ritzel Pignon ビニオンギヤ	16T (6916)	17T (6917)	18T (6918)	19T (6919)	20T (6920)	21T (6921)	22T (6922)	23T (6923)	24T (6924)	25T (6925)	26T (6926)	27T (6927)	28T (6928)	29T (6929)	30T (6930)	31T (6931)	32T (6932)	33T (6933)	34T (6934)	35T (6935)
Spur Gear Hauptzahnrad Couronne スパークギア	77T OPT. (103371)												7.15	6.90	6.67	6.46	6.26	6.07	5.89	5.71
	83T OPT. (103372)						9.81	9.38	8.99	8.63	8.30	7.99	7.71	7.44	7.19					
	88T STD. (103373)	14.30	13.46	12.04	12.04 STD.	11.44	10.90	10.40	9.95											

Change to a speed controller that can handle the type of motor and number of turns you will install.
Wählen Sie den Fahrtenregler entsprechend der Leistung des Motors den Sie verbauen.
Changez pour un contrôleur de vitesse qui soit compatible avec le type de moteur que vous allez installer et son nombre de tours.
● スピードコントローラーの取扱説明書を参考にスベックに合ったモーターを使用してください。スベックの合わないモーターを使用すると故障の原因となります。

1



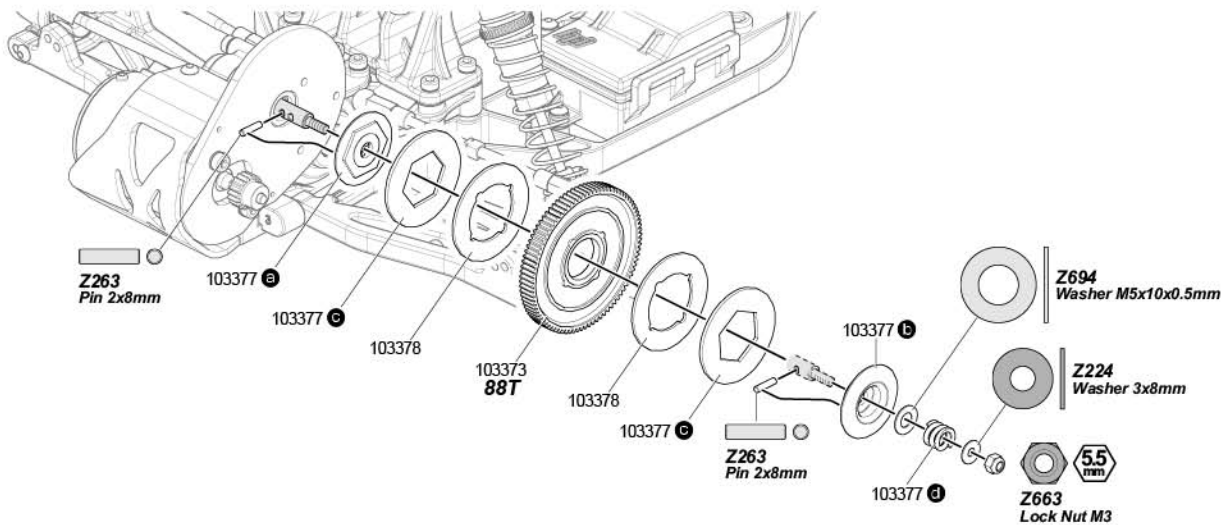
Allen wrench
Inbusschlüssel
Clé Allen
六角レンチ

1.5mm
Z901

Z950
Cross Wrench
Kreuzschlüssel
Clé en croix
ミニクロスレンチ

5.5mm

2



Adjusting the Slipper Clutch Einstellen des Slippers Réglage de l'embrayage スリッパークラッチの調整

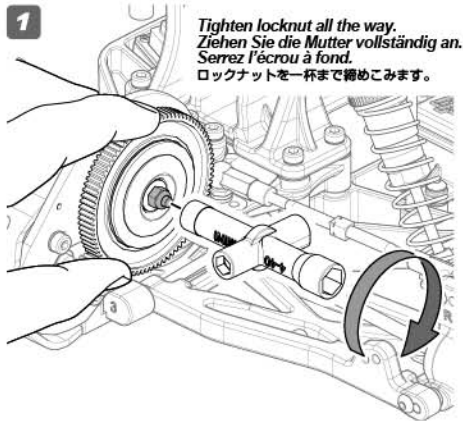
Standard Slipper Setup
Einstellung des Slippers
Réglages standard de l'embrayage
スリッパークラッチ調整標準位置

Tighten setscrew fully and then loosen 6 turn.
The Slipper Clutch protects the drive-train from shock.

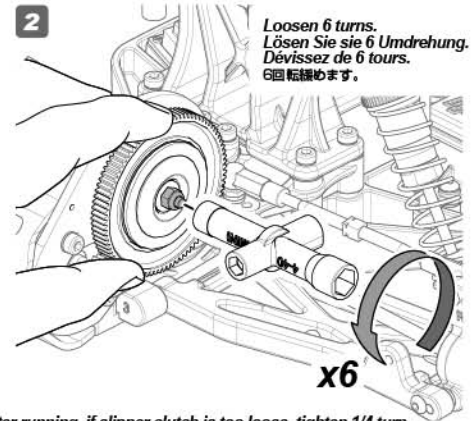
Ziehen Sie die Schraube vollständig an und lösen sie sie 6 Umdrehung.
Antrieb vor Schlägen. Der Slipper schützt den Antrieb vor Überlast.

Vissez la vis de réglage à fond puis dévissez de 6 tours.
L'embrayage protège la transmission des chocs.

締めこんだ所から6回転ゆるめます。
スリッパークラッチは駆動系に伝わるショックから駆動系を保護し、破損を防ぎます。



1
Tighten locknut all the way.
Ziehen Sie die Mutter vollständig an.
Serrez l'écrou à fond.
ロックナットを一杯まで締めこみます。



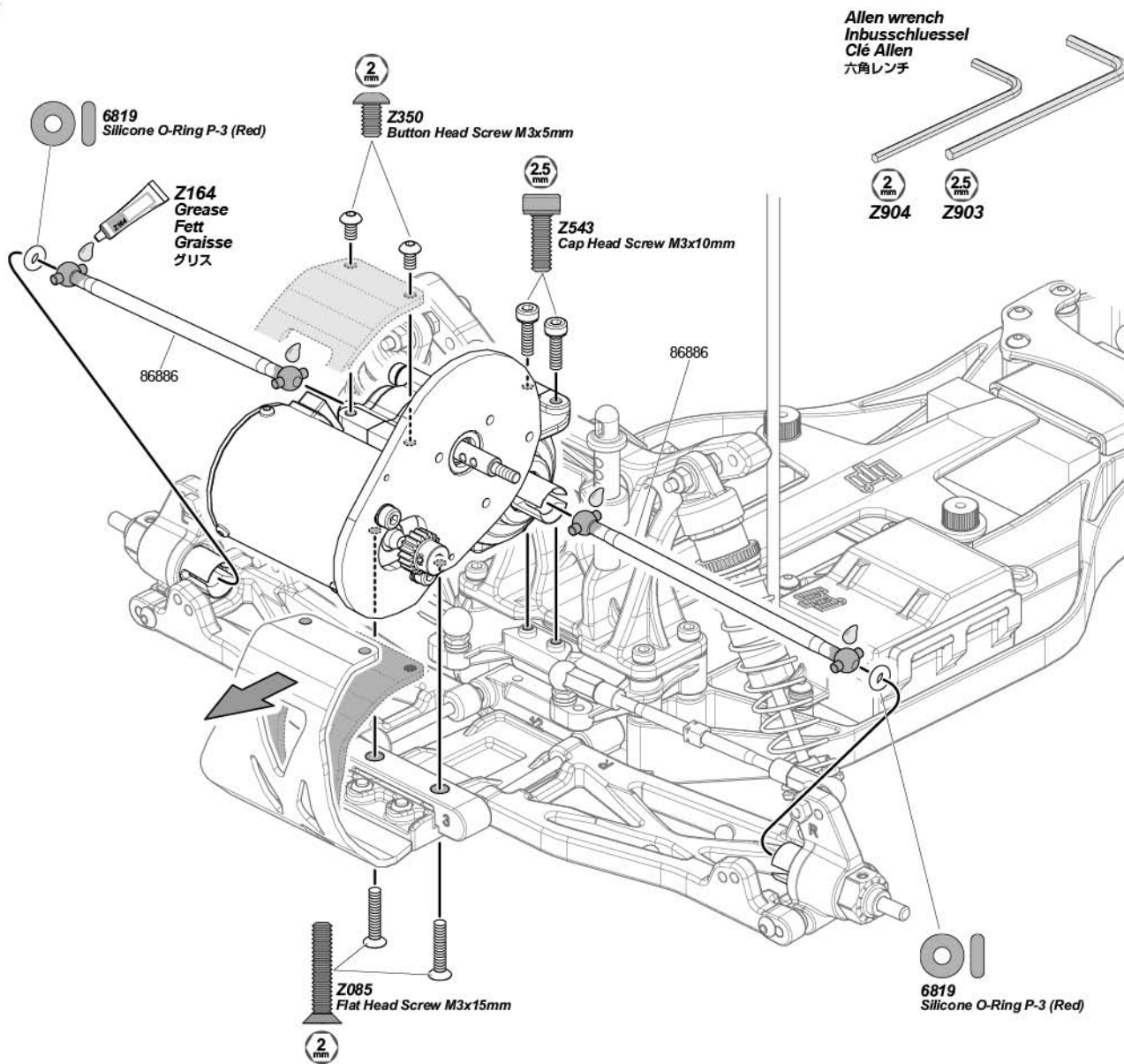
2
Loosen 6 turns.
Lösen Sie sie 6 Umdrehung.
Dévissez de 6 tours.
6回転ゆるめます。

After running, if slipper clutch is too loose, tighten 1/4 turn.
Ziehen Sie den Slipper 1/4 Umdrehung zu, wenn er nach dem Fahren zu locker ist.
Si après l'utilisation l'embrayage est encore trop desserré, serrez-le d'1/4 tour.
走行後スリッパークラッチがゆるむ場合は1/4回転づつロックナットを締めこんでください。

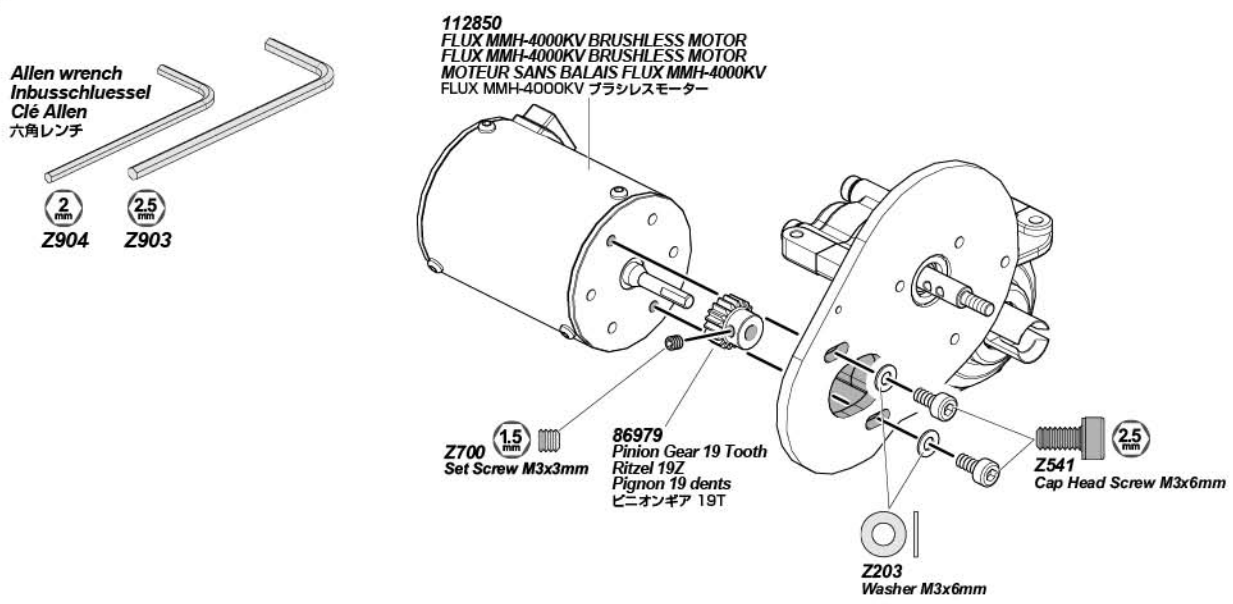
Track Condition Zustand der Strecke	Condition de la piste 路面	Slipper Clutch Slippers	Slipper Einstellung スリッパークラッチ	Characteristics Auswirkung auf das Fahrverhalten	Caractéristiques 特性
Slippery Rutschig Glissante 滑りやすい		Loosen Leicht, lose Desserrer 緩める		Smoother power delivery. Gleichmäßigere Leistungsentfaltung Transmission de la puissance plus en douceur. 急激なトルクを抑え、スムーズな発進が可能になります。	
High Grip Griffig Forte accroche グリップが良い		Tighten Fest Serrer 締める		Quicker throttle response. If the truck wheelies too much, loosen the Slipper Clutch. Direkte Reaktion auf Gasstöße. Bei zu vielen Wheelies, lösen Sie den Slipper etwas. Réponse plus rapide de l'accélération. Si le véhicule se cabre trop, desserrez l'embrayage. トルクを逃がさず確実にパワーを路面に伝えます。ウイリーを抑えたい場合は、スリッパークラッチを締めてください。	

Adjust the Slipper Clutch in 1/4 turn increments. If the Slipper is too loose, it can damage the Spur Gear.
Stellen Sie den Slipper in 1/4 Umdrehungen ein. Ist er zu locker eingestellt, kann das Hauptzahnrad beschädigt werden.
Réglez l'embrayage par incréments de 1/4 de tour. Si l'embrayage était trop desserré, cela pourrait endommager la couronne.
スリッパークラッチを調整するときはロックナットを1/4回転づつ回して調整します。スリッパークラッチをすべらせすぎると発熱によりスパーギヤ破損の原因となります。

3



4



5

Allen wrench
Inbusschlüssel
Clé Allen
六角レンチ

15 mm Z901
2 mm Z904
2.5 mm Z903

25 mm
86895
Cap Head Screw M3x30mm

Z159
Thread Lock (Green)
Schraubensicherung (grün)
Frein à filet (vert)
ネジロック剤 (グリーン)

Z203
Washer M3x6mm

Z203
Washer M3x6mm

2.5 mm
Z546
Cap Head Screw M3x18mm

85205 ②

Z164
Grease
Fett
Graisse
グリス

B021
Ball Bearing 5x10x4mm

Z244
E Clip E4mm

B021
Ball Bearing 5x10x4mm

Z264
Pin 2x10mm

86945

B021
Ball Bearing 5x10x4mm

Z852
Washer 5x7x0.2mm

85205 ①

Installation is reverse of removal.
Der Einbau erfolgt in umgekehrter Reihenfolge zum Ausbau.
L'ordre d'installation est inverse de l'ordre de démontage.

● 組み立ては逆の手順で図を参考にしてください。

Z892
Washer 10x12x0.2mm

86871

Z242
E Clip E2mm

86917 ⑤
Washer 3x10x0.15mm

86917 ⑥

87023

Z242
E Clip E2mm

86917 ⑦

86872

86917 ⑧

86917 ⑨

86917 ⑩

86917 ⑪

86917 ⑫

86917 ⑬

86917 ⑭

86917 ⑮

86917 ⑯

86917 ⑰

86917 ⑱

Z164
Grease
Fett
Graisse
グリス

86898
X-Ring 1.8x5mm

Z892
Washer 10x12x0.2mm

Z449
Flat Head Screw M2.5x12mm

2 mm

B030
Ball Bearing 10x15x4mm

86898
X-Ring 1.8x5mm

86917 ⑬
Washer 7x15x0.2mm

86917 ⑮
Washer 3x10x0.15mm

86917 ⑰
Washer 7x15x0.2mm

B030
Ball Bearing 10x15x4mm

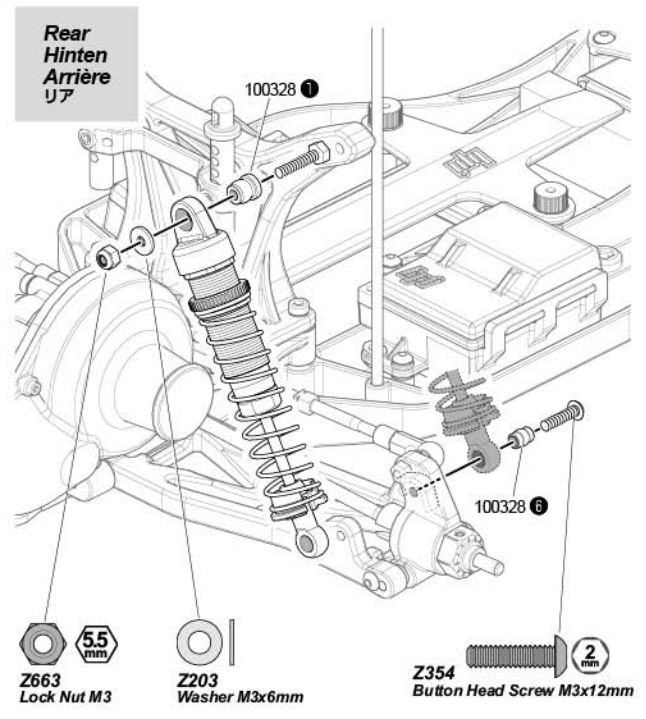
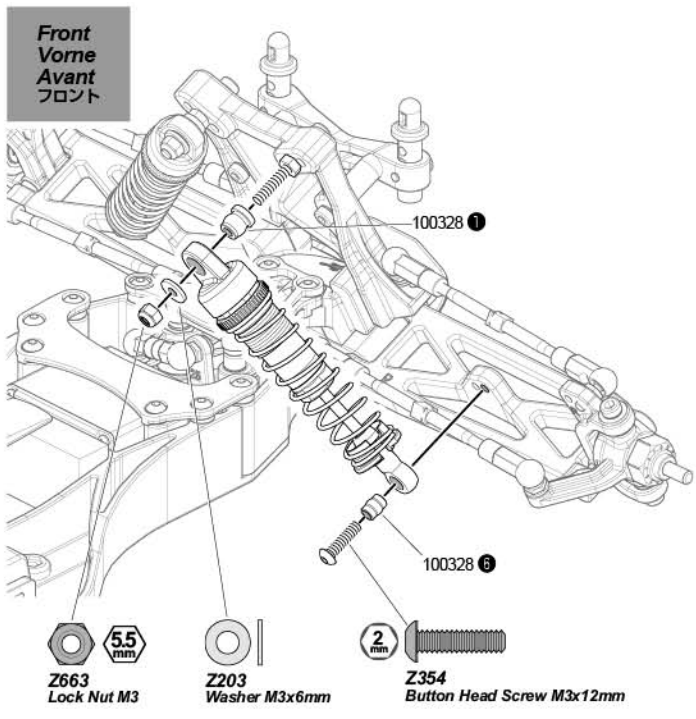
85205 ③

103374

4-6

Shock Maintenance Entretien des amortisseurs ショックのメンテナンス

1 This step same for front and rear.
 Diese Schritte sind für vorne und hinten identisch durchzuführen.
 Même étape pour l'avant et l'arrière.
 ● 図を参考にフロント、リヤ側を同様に作業してください。



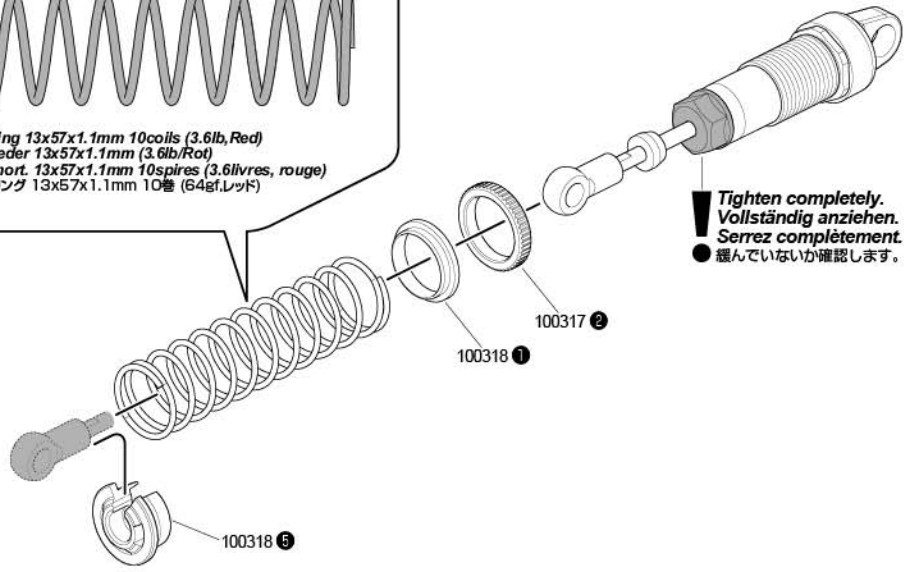
2

Front
Vorne
Avant
フロント

86913
Shock Spring 13x57x1.1mm 11coils (3.3lb,White)
Daempferfeder 13x57x1.1mm (3.3lb/Weiss)
Ressort amort. 13x57x1.1mm 11spires (3.3livres, blanc)
ショックスプリング 13x57x1.1mm 11巻 (59gf,ホワイト)

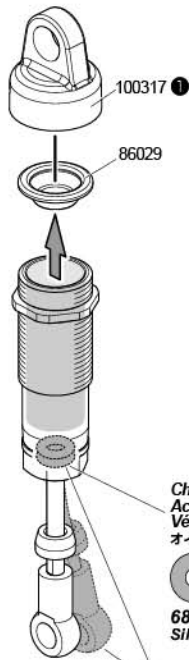
Rear
Hinten
Arrière
リア

86912
Shock Spring 13x57x1.1mm 10coils (3.6lb,Red)
Daempferfeder 13x57x1.1mm (3.6lb/Rot)
Ressort amort. 13x57x1.1mm 10spires (3.6livres, rouge)
ショックスプリング 13x57x1.1mm 10巻 (64gf,レッド)



3

Filling Oil Shocks
 Befüllen der Dämpfer mit Öl
 Remplissage d'huile des amortisseurs
 オイルの入れ方

**1**

Shock Oil (Available separately)
 Dämpferöl (Separat erhältlich)
 Huile d'amortisseur (Disponible séparément)
 ショックオイル (別売)

Standard Setting
 Standard
 Réglage standard

● 標準設定
 Stock shock oil is equivalent to
 35wt silicone oil.
 Das Dämpferöl entspricht 35wt
 Silikonöl.
 L'huile d'amortisseurs est équiva-
 lente à l'huile silicone 35wt.
 シリコンオイルの#35(#350)に相当
 します。

Check for leaking oil.
 Achten Sie darauf, ob Öl ausläuft.
 Vérifiez qu'il n'y a pas de fuite d'huile.
 オイルの漏れを確認します。

6819
 Silicone O-Ring P-3 (Red)

**2**

Move the shaft up and down slowly to remove
 all air bubbles.
 Bewegen Sie die Kolbenstange langsam nach oben
 und unten, damit Luftblasen entweichen können.
 Déplacez l'axe vers le haut et vers le bas
 doucement pour faire partir toutes les bulles.
 ゆっくりピストンを動かし空気を抜いてください。



Use a Rag.
 Verwenden Sie einen
 Putzlappen.
 Utilisez un chiffon.
 オイルを拭き取ります。

3

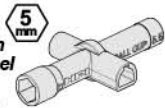
86029
 Shock Diaphragm (13x4mm)

100317

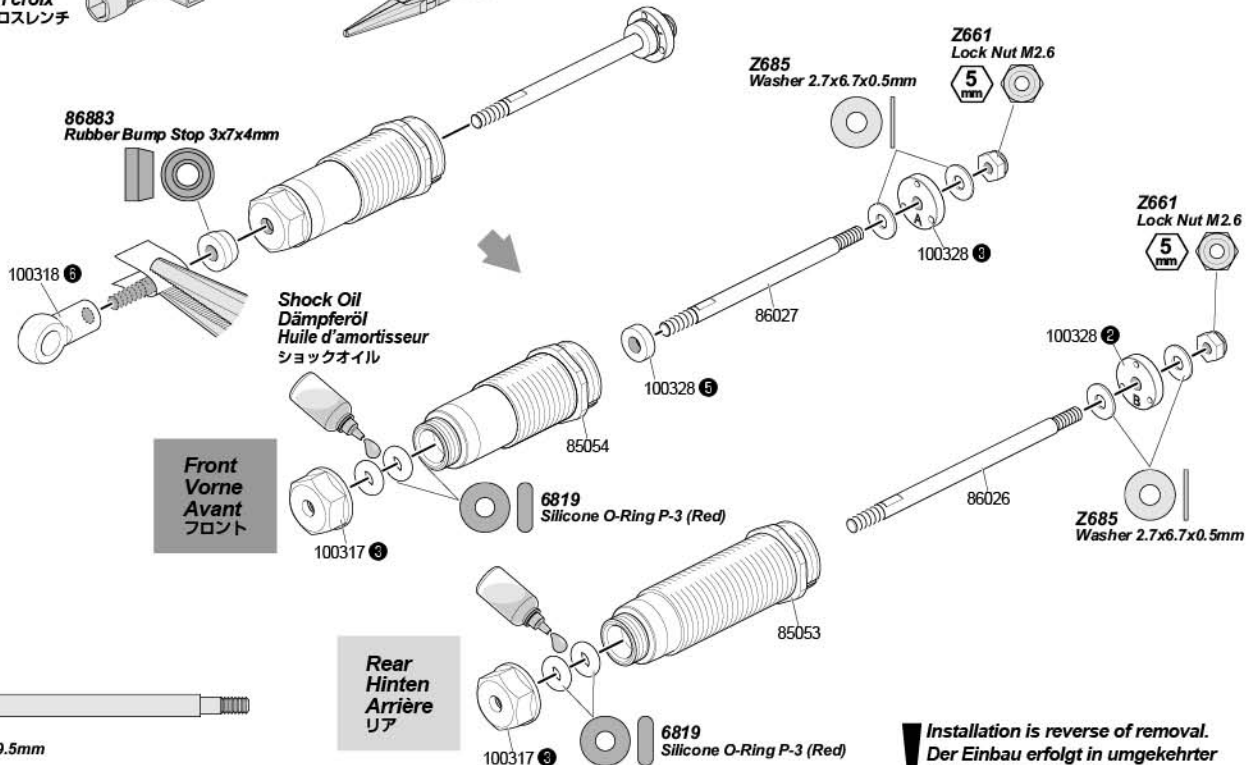
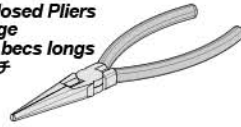
! If shock shaft is bent, replace shock shaft and silicone O-rings.
 Wenn die Kolbenstange verbogen sein sollte, tauschen Sie sie und ersetzen Sie die O-Ringe.
 Si l'axe de l'amortisseur présente un gauchissement, remplacez l'axe ainsi que les joints toriques silicone.
 ● シャフトが曲がっている時は、シリコンリングと合わせて交換してください。

4

Z950
 Cross Wrench
 Kreuzschlüssel
 Clé en croix
 ミニクロスレンチ



Needle Nosed Pliers
 Spitzzange
 Pinces à becs longs
 ラジオペンチ



Front
 Vorne
 Avant
 フロント

Rear
 Hinten
 Arrière
 リア



86027
 Shock Shaft 3x49.5mm



86026
 Shock Shaft 3x57.5mm

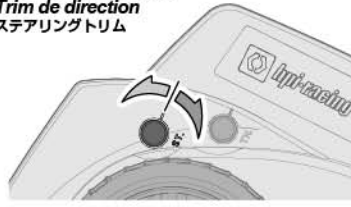
! Installation is reverse of removal.
 Der Einbau erfolgt in umgekehrter
 Reihenfolge zum Ausbau.
 ● L'ordre d'installation est inverse de
 l'ordre de démontage.
 組み立ては逆の手順で図を参考にしてください。

Steering Dual Rate Lenkenschlagsbegrenzung Double débit de direction ステアリングデュアルレート



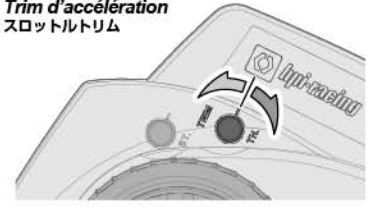
To be used to adjust steering servo throw.
Zum Einstellen des maximalen Lenkenschlags.
À utiliser pour le réglage du taux et de l'angle du servo.
R/Cカーの曲る量を調整できます。

Steering Trim Lenkungs-Trimmung Trim de direction ステアリングトリム



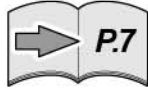
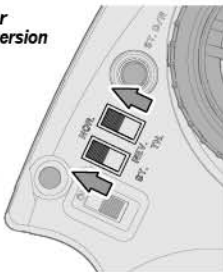
To be used for Centering the steering.
Um den Geradeauslauf einzustellen.
À utiliser pour régler le fonctionnement de la direction.
ステアリングの直進位置 (ニュートラル) が調整できます。

Throttle Trim Gas-Trimmung Trim d'accélération スロットルトリム



To be used for Centering the throttle.
Zum Einstellen der Gas Position.
À utiliser pour régler le fonctionnement de l'accélération.
スロットルの停止位置 (ニュートラル) が調整できます。

Reverse Switch Servowegschalter Commutateur d'inversion リバーススイッチ



Refer to the instruction of kit and check direction of reverse switch.

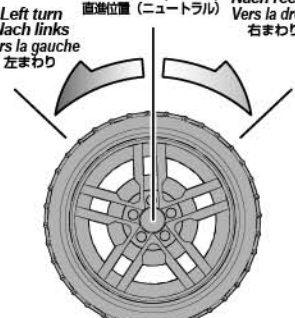
Schauen Sie in die Anleitung Ihres Autos um die Stellung für den Schalter daraus zu entnehmen.
Reportez-vous aux instructions du kit et vérifiez la direction de l'interrupteur d'inversion de marche.
キット説明書を参考にリバーススイッチの位置を確認します。

Steering Wheel Lenkrad Volant de direction ステアリングホイール

Straight (Neutral)
Geradeaus (Neutral)
Tout droit (neutre)
直進位置 (ニュートラル)

Right turn
Nach rechts
Vers la droite
右まわり

Left turn
Nach links
Vers la gauche
左まわり



Battery Level Indicator Batterie Zustands-Anzeige Indicateur du niveau des piles バッテリーレベルインジケーター

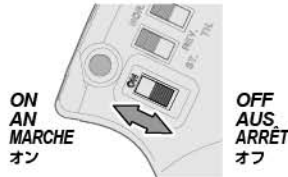
- Good Batteries
Batterien sind in Ordnung
Piles bonnes
電池が充分ある場合は点灯します。
- Low Batteries (Light Blinks)
Leere Batterien (LED blinkt)
Piles faibles
点滅を始めたら電池を交換します。

Exchange Batteries
When the battery level indicator (LED) blinks in red, replace the batteries with new ones immediately.

Tauschen Sie die Batterien
Wenn die Batterie Zustands-Anzeige (LED) rot blinkt, tauschen Sie die Batterien sofort gegen neue aus.

Changez les piles
Lorsque le témoin LED indiquant le niveau des piles clignote en rouge, changez immédiatement celles-ci.
バッテリーの交換目安
赤ランプ (LED) が点滅を始めたら電池を交換します。

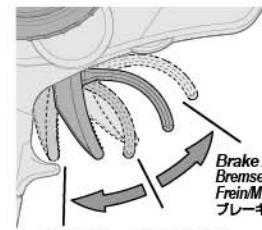
Power Switch Hauptschalter Interrupteur de marche/arrêt 電源スイッチ



ON
AN
MARCHÉ
オン

OFF
AUS
ARRÊT
オフ

Throttle Trigger Gas-Hebel Gâchette d'accélération スロットルトリガー



Forward
Vorwärts
En avant
前進

Stop (Neutral)
Stopp (Neutral)
Arrêt (neutre)
停止 (ニュートラル)

Brake / Reverse
Bremsen / Rückwärts
Frein / Marche arrière
ブレーキ / バック

To be used for throttle operation.
Regelt die Geschwindigkeit.
À utiliser pour le fonctionnement de l'accélération.
R/Cカーのスピードをコントロールできます。

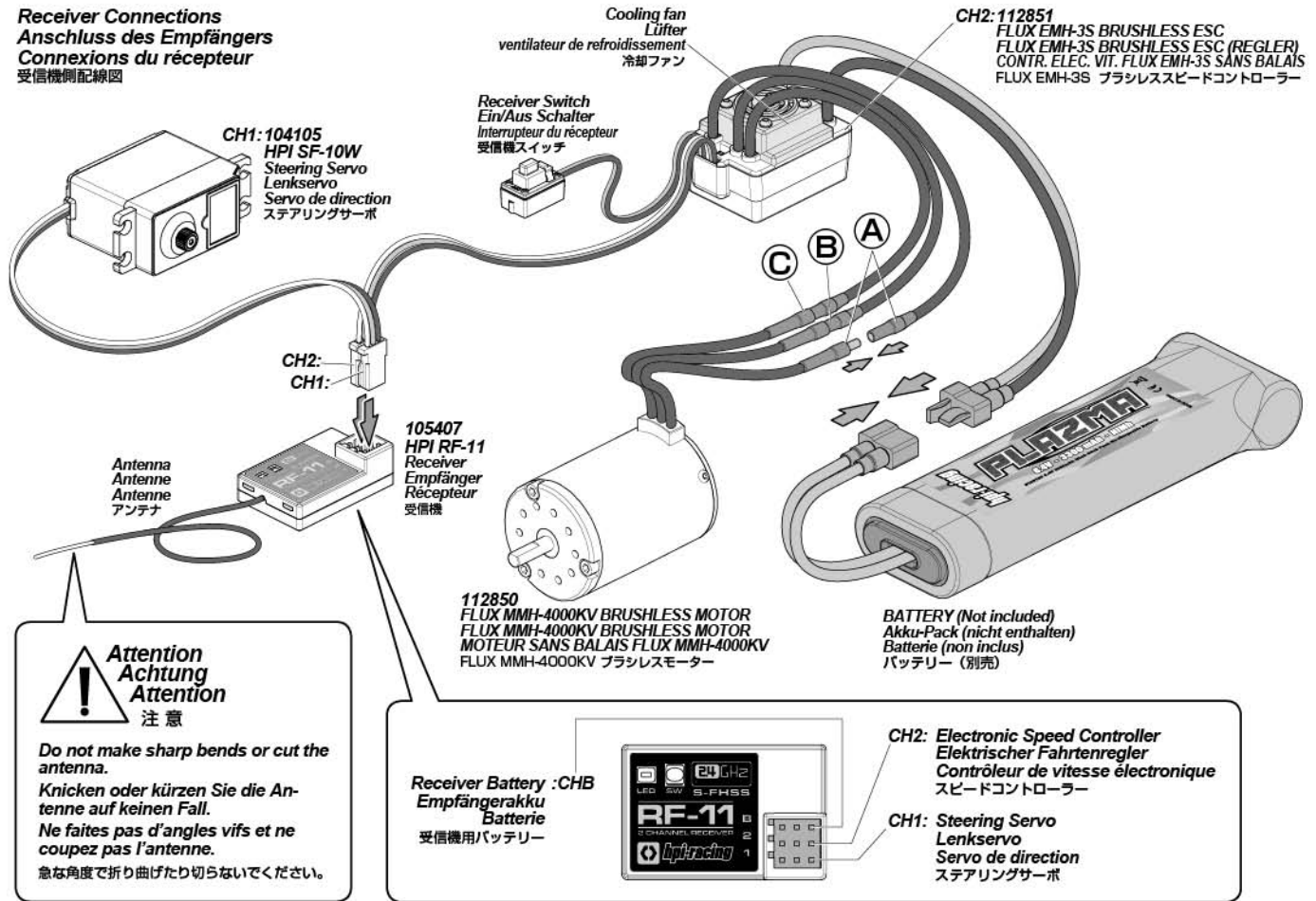
105402
HPI TF-11 2.4GHz TRANSMITTER (2ch)
HPI TF-11 2.4GHz SENDER (2CH)
EMETTEUR HPI TF-11 2.4GHz (2v.)
HPI TF-11 2.4GHz送信機 (2ch)



Do not mix batteries of different ages or types.
Verwenden Sie immer Batterien gleichen Alters und Typs.
Ne mélangez pas des piles de différents âges ou de différents types.
古い電池と新しい電池を混ぜて使わないでください。

Receiver and Servo Empfänger und Servo Récepteur et servo 受信機、サーボ

Receiver Connections
Anschluss des Empfängers
Connexions du récepteur
受信機配線図



Attention
Achtung
Attention
注意

Do not make sharp bends or cut the antenna.
Knicken oder kürzen Sie die Antenne auf keinen Fall.
Ne faites pas d'angles vifs et ne coupez pas l'antenne.
急な角度で折り曲げたり切らないでください。

Receiver Battery : CHB Empfängerakku Batterie 受信機用バッテリー

CH2: Electronic Speed Controller Elektrischer Fahrtenregler Contrôleur de vitesse électronique Speed Controller

CH1: Steering Servo Lenkservo Servo de direction Ste어링サーボ

Fan Rating Vor dem Einstellen Caractéristiques du ventilateur クーリングファン

The cooling fan on HPI Brushless ESC is rated at 7.2V and can be used with a maximum of 9 cell NiMH or 3 cell Lipo batteries.
Der Lüfter auf Ihrem Flux Regler ist für 7.2V ausgelegt und kann maximal mit einem 9-Zellen NiMH oder einem 3-Zellen LiPo Akku betrieben werden.
Le ventilateur de votre contrôleur électronique de vitesse Flux possède une caractéristique nominale de 7.2V et peut être utilisé avec un maximum de batteries NiMH à 9 cellules ou LiPo à 3 cellules.
Flux に付属するクーリングファンは7.2Vおよび9セルのNiMHバッテリー、もしくは3セルのLiPoバッテリーで動作します。

Fail-safe Function of The FLUX EMH-3S BRUSHLESS Speed Controller Fonction de sécurité redondante du contrôleur de vitesse FLUX EMH-3S SANS BALAIS
Fail-Safe Funktion des FLUX EMH-3S BRUSHLESS ESC Fahrtenreglers FLUX EMH-3S ブラシレススピードコントローラーのヒートプロテクター機能

If the temperature of the ESC is too high, the Thermal Protection Function will activate. Once the ESC has cooled down to normal temperature, it will work as normal.
Wenn die Temperatur des Reglers zu hoch steigt, wird die Temperatur-Schutzfunktion aktiviert. Sobald der Regler wieder abgekühlt ist, arbeitet er wieder ganz normal.
Si la température du contrôleur électronique de vitesse est trop haute, la protection thermique va s'activer. Une fois que l'appareil est redescendu à une température normale, il fonctionnera normalement.
スピードコントローラーは本体保護のためにヒートプロテクター機能を装備しています。スピードコントローラーに大きな負荷がかかり、回路内の温度が上昇した場合、回路保護のためヒートプロテクター機能が作動し電源がカットされ動かなくなります。回路内の温度が通常温度に戻ればヒートプロテクター機能は解除されます。

Optional FLUX RELOAD ESC PROGRAM BOX V2 BOITIER DE PROGRAMMATION FLUX RELOAD V2
FLUX RELOAD REGLER PROGRAMMIER-BOX V2 FLUX リロード ESCプログラムボックス V2

Your HPI Brushless ESC is fully compatible with the 2 in 1 Professional Program Box which is available separately. This pocket sized device has an LCD display that shows each set of programmable functions and the value currently set, making the process of programming the ESC very quick and easy with a simple and friendly user interface.
Ihr HPI Brushless Regler ist kompatibel mit der separat erhältlichen Flux Reload Regler Programmier-Box V2. Dieses handliche Gerät besitzt ein LCD Display auf dem die programmierbaren Funktionen und die eingestellten Werte gezeigt werden. Somit ist die Programmierung des Reglers deutlich schneller und einfacher zu erledigen.
Votre contrôleur électronique de vitesse HPI sans balais est entièrement compatible avec le boîtier de programmation 2 en 1 professionnel qui est disponible séparément. Ce dispositif de poche possède un écran LCD qui affiche chaque ensemble de fonctions programmables ainsi que la valeur actuellement définie, rendant le processus de programmation du contrôleur électronique de vitesse très rapide et facile à l'aide d'une interface simple et conviviale.
FLUX RELOAD REGLER PROGRAMMIER-BOX V2は2 in 1 プログラムボックスに対応しています。LCD画面で簡単に設定を素早く変更できます。



101856
FLUX RELOAD ESC PROGRAM BOX V2
FLUX RELOAD REGLER PROGRAMMIER-BOX V2
BOITIER DE PROGRAMMATION FLUX RELOAD V2
FLUX リロード ESCプログラムボックス V2

Programming a receiver to recognize the code of only one specific transmitter.
 Den Empfänger so programmieren, dass er die Signale von genau einem Sender empfängt.
 Programmation d'un récepteur pour reconnaître le code d'un émetteur spécifique.
 バインドとは、送信機の固有識別番号を受信機に記憶させる作業です。



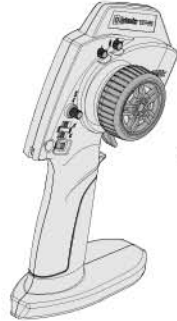
Caution
Warnhinweise
Précautions
警告

If you change transmitters or add a receiver, you must re-bind before operating your vehicle.
 Wenn Sie den Sender tauschen oder einen weiteren Empfänger einsetzen, müssen Sie den Verbindungsvorgang erneut ausführen, bevor Sie Ihr Modell betreiben.
 Si vous changez d'émetteurs ou que vous ajoutez un récepteur, vous devez recommencer l'association avant de faire fonctionner votre véhicule.
 送信機を変更する場合や受信機を変更または追加する時はバインドとフェイルセーフ作業を行ってください。

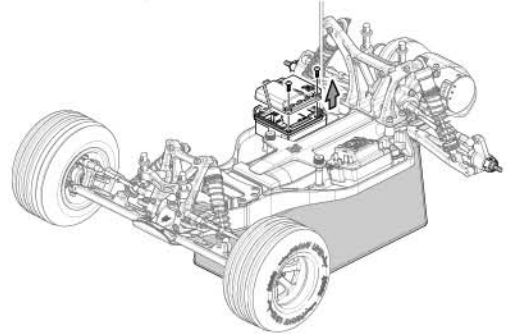
1

Bring the transmitter and the receiver close to each other, within 0.5 meter.
 Halten Sie den Sender nah an den Empfänger, innerhalb von 1/2 Meter.
 Rapprochez l'un de l'autre l'émetteur et le récepteur, à environ 0,5 mètre.
 ● 送信機と受信機を50cm以内に近づけます。

Remove body and tires before starting installation.
 Demontieren Sie die Karosserie und die Reifen, bevor Sie mit dem Einbau beginnen.
 Retirez la carrosserie et les pneus avant de commencer la mise en place.
 ● ボディとタイヤをはずしてから作業してください。



20" / 50cm MAX
 Maximal 50cm (20")
 50 cm maxi
 50cm以内に近づけます。

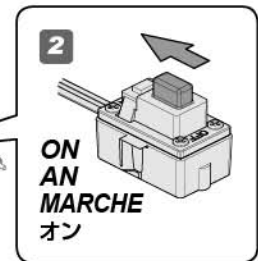
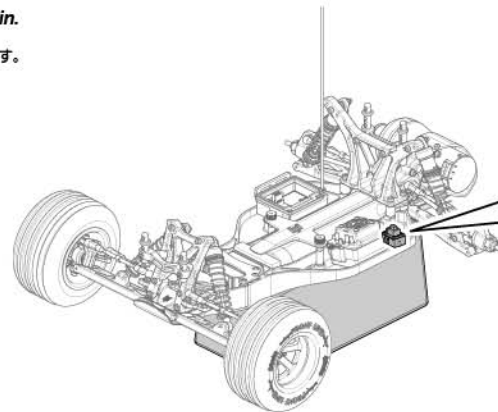
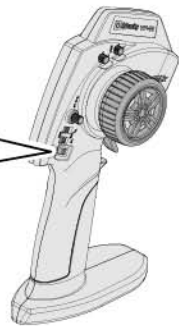


2

Turn on transmitter first, then turn on receiver.
 Schalten Sie den Sender und anschließend den Empfänger ein.
 Allumez d'abord l'émetteur, puis le récepteur.
 最初に送信機のスイッチをONにします。次にR/CカーのスイッチをONにします。



1
 ON
 AN
 MARCHÉ
 オン



2
 ON
 AN
 MARCHÉ
 オン

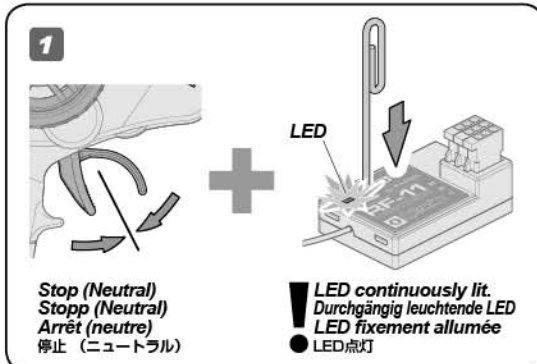
3

Fail Safe Setup Fail-Safe Einstellvorgang Réglage de sécurité フェイルセーフセットアップ

Leave throttle trigger in neutral position, and press the setup button. The LED will flash quickly.
 Once the receiver LED remains lit, then release the setup button on the receiver.

Lassen Sie den Gashebel in der Neutralposition und drücken Sie den Setup-Knopf. Die LED beginnt schnell zu blinken. Sobald die LED durchgängig leuchtet, lassen Sie den Setup-Knopf am Empfänger los.
 Laissez la gâchette d'accélération en position neutre, et appuyez sur le bouton de réglage. La LED clignote rapidement. Une fois que la LED du récepteur reste allumée, relâchez le bouton de réglage du récepteur.

送信機のスロットルトリガーに触れないまま、受信機のSETUPボタンを押し、LEDが早めの点滅になる事を確認してください。LEDが点灯に変わったら、SETUPボタンを離します。



1
 Stop (Neutral)
 Stopp (Neutral)
 Arrêt (neutre)
 停止 (ニュートラル)

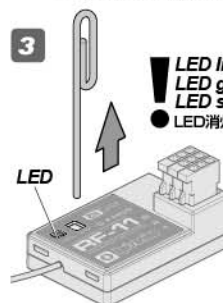
! LED continuously lit.
 Durchgängig leuchtende LED
 LED fixement allumée
 ● LED点灯

2

! After 1 Seconds
 Nach 1 Sekunde
 Après 1 seconde
 ● 1秒後

3

! LED light turns off.
 LED geht aus.
 LED s'éteint
 ● LED消灯



! Use a thin object such as a paperclip
 Verwenden Sie z.B. eine Büroklammer.
 Utilisez un objet mince, comme un trombone
 ● クリップなどの細長い棒を使用します。

4 Radio Operation Check Überprüfen der RC-Anlage Vérification du fonctionnement de la radio 動作確認

To confirm that fail safe is working properly, the ESC will go in to the neutral position and the vehicle will not move when you shut off the transmitter. See page 12 and check the Fail Safe function working properly. You do not need to repeat this procedure each time you run.

Wenn das Fail-Safe korrekt arbeitet, wird der Regler in die Neutralstellung geschaltet und das Auto bewegt sich nicht, wenn Sie den Sender ausschalten. Schauen Sie auf Seite 12 nach um die Fail-Safe Funktion zu überprüfen. Dieser Vorgang muss nicht vor jeder Fahrt durchgeführt werden.

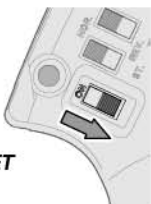
Pour vérifier que la sécurité intégrée fonctionne correctement, le contrôleur de vitesse devrait se mettre en position neutre dès que vous éteignez l'émetteur. Consultez la page 12 et vérifiez que la fonction de sécurité intégrée fonctionne correctement. Vous n'aurez pas besoin de recommencer ceci à chaque fois que vous utiliserez le véhicule.

送信機のスイッチを切り受信機のLEDが消灯し何も起きない事を確認し、再びスイッチを入れ動作確認して作業は終了となります。

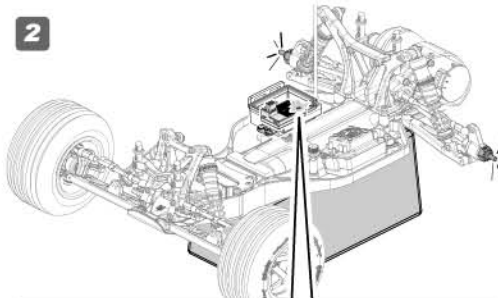
12ページを参考にフェイルセーフが正しく機能しているか確認してください。2回目以降は走行のためにフェイルセーフを設定する必要はありません。

1

OFF
AUS
ARRÊT
オフ



2



3

ON
AN
MARCHE
オン



Reference Section
Abschnitt
Section de référence
参照セクション

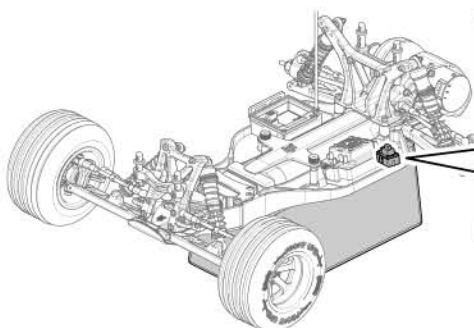
When fail safe is operating, LED light will turn off.
Wenn das Fail-Safe aktiv ist, geht die LED aus.
Lorsque la sécurité est activée, la LED rouge s'éteint.
フェイルセーフ作動時には受信機のLEDが消灯します。

5



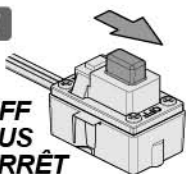
Attention
Achtung
Attention
注意

Turn off receiver first, then turn off transmitter.
Schalten Sie erst den Empfänger aus, dann den Sender.
Éteignez d'abord le récepteur, puis l'émetteur.
● 最初にR/CカーのスイッチをOFFにします。次に送信機のスイッチをOFFにします。



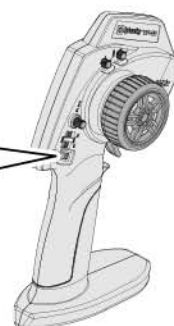
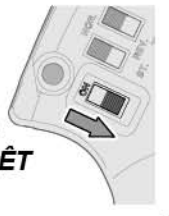
1

OFF
AUS
ARRÊT
オフ

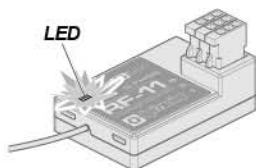


2

OFF
AUS
ARRÊT
オフ



LED status vs receiver's condition Anzeige des Empfänger-Status über die LED États de la LED et du récepteur 受信機のLED状態を確認



LED light turns off. LED geht aus. LED s'éteint LED消灯	No signal reception Kein Signalempfang Pas de réception du signal 信号が受信されていない状態、または電源OFF。
LED continuously lit. DELED leuchtet durchgängig LED fixement allumée LED点灯	Receiving signals Empfängt Signale Signaux reçus 信号受信状態良好 (バインド設定完了)
LED flashing LED blinkt LED qui clignote LED点滅	Receiving signals, but ID is unmatched. Empfängt Signale, aber Sender-Zuordnung stimmt nicht. Signaux reçus, mais pas d'association 信号受信状態 (バインド設定前、またはバインド設定失敗)
LED flashes rapidly LED blinkt schnell LED clignote rapidement LED早い点滅	Receiving signals, when Fail Safe is set. It is turns on and a fast blink for the first one second. Empfängt Signale beim Fail-Safe-Einstellen. LED leuchtet und blinkt schnell für 1 Sekunde. Signaux reçus, alors que la sécurité est enclenchée. La LED s'allume et clignote rapidement pendant une seconde. 信号受信状態 (フェイルセーフ設定時に受信機電源をONにしてから最初の1秒)

Changing the Setup Ändern der Einstellungen Modifier le réglage 設定の変更方法

If you are using a LiPo battery pack it is mandatory to use a Low voltage cut-off setting. This will shut down the ESC when the battery goes below a pre-set voltage (3V per cell) to protect your battery from over-discharge and possible damage. The Auto LiPo setting will auto detect if you are using a 2 cell or 3 cell LiPo battery and then each cell will cut off at the set cut-off voltage accordingly. It is not recommended to use a 3 cell (11.1V) or more LiPo pack with the Flux ESC if you do not use the fan.

Wenn Sie einen LiPo-Akku verwenden, müssen Sie eine Unterspannungs-Schutzabschaltung einstellen. Diese schaltet den Regler aus, wenn die Akkuspannung unter einen eingestellten Wert (3V pro Zelle) fällt um den Akku vor Tiefentladung und Beschädigungen zu schützen. Die Auto-LiPo Option erkennt automatisch ob Sie einen 2- oder 3-zelligen LiPo-Akku verwenden und schaltet dementsprechend den Regler ab. Wenn Sie den Lüfter nicht montiert haben, sollten Sie keinen LiPo-Pack mit 3 (11.1V) oder mehr Zellen verwenden.

Si vous utilisez une batterie LiPo, il est indispensable d'utiliser la coupure en cas de voltage trop bas. Ceci coupe la puissance du régulateur lorsque le voltage est inférieur au voltage pré-réglé (3V par élément). Ainsi vous protégez votre batterie d'une décharge trop importante qui risque de l'endommager. Le réglage Auto Lipo détecte si vous utilisez un accu 2 ou 3 éléments. La puissance sera coupée au voltage enregistré. Il n'est pas recommandé d'utiliser un accu 3 éléments (3S/11.1V) ou plus sans installer le ventilateur.

LiPoバッテリーを使用する場合は必ず電圧カット設定を使用してください。

電圧カットはLiPoバッテリーがセルあたり3Vになるとスピードコントローラーの動作が停止し過放電によるバッテリーの破損を防止します。

オートLiPoバッテリー設定はLiPoバッテリーのセル数を自動的に2セルか3セルと判断しそれぞれに合わせた電圧カット設定をします。

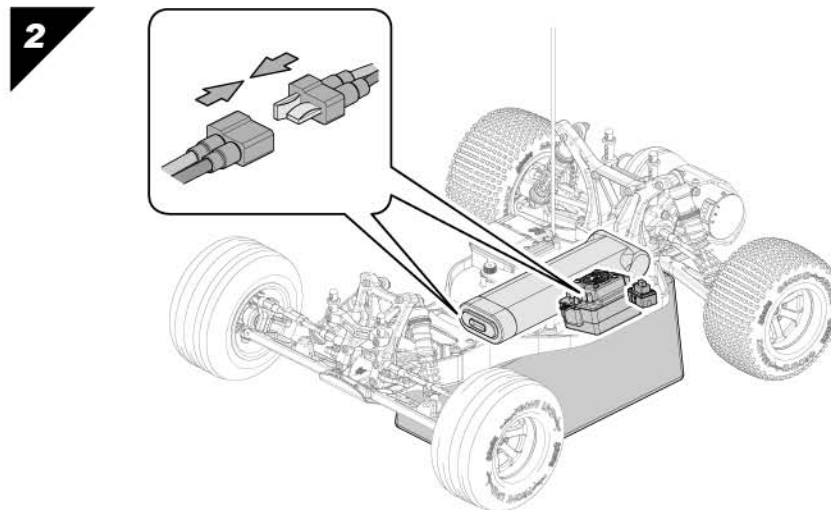
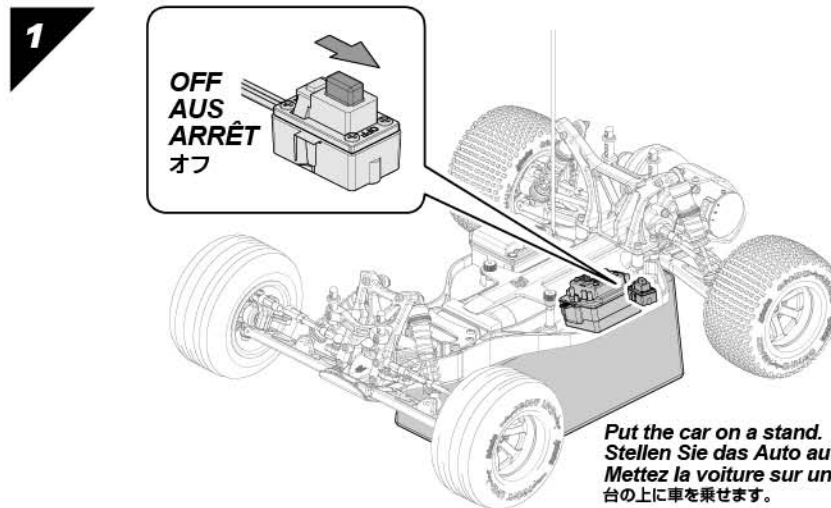
3セル以上のLiPoバッテリーを使用する場合はファンを使用してください。

Before Setup

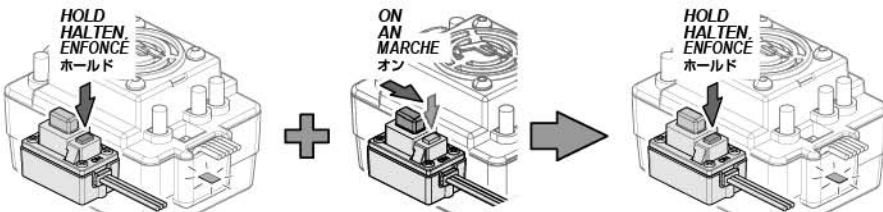
Vor dem Einstellen

Avant le réglage

セットアップの準備



1



While switching on ESC hold down the setup button. Continue to hold the setup button until the green LED's flash.

Halten Sie beim Einschalten des Reglers den Setup-Knopf gedrückt. Halten Sie ihn weiter gedrückt, wenn die LEDs blinken. Halten Sie den Einstellknopf weiter gedrückt bis die grüne LED blinkt.

Tout en commutant le contrôleur électronique de vitesse, maintenez enfoncé le bouton de réglage. Continuez de le maintenir enfoncé tant que la LED clignote.

スピードコントローラーのセットアップボタンを押しながら電源をONにします。LEDが点灯しますがセットアップボタンを押し続け、グリーンLEDが点滅するまでボタンを押し続けます。



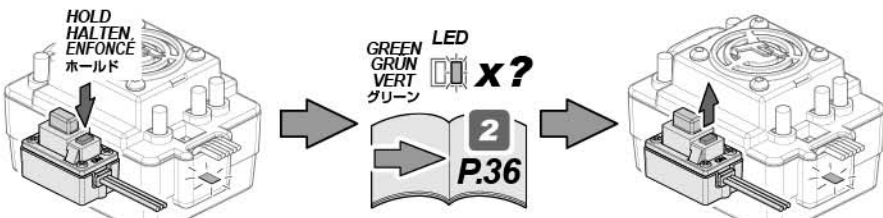
Red Led Flashes For 4 Seconds. Green Led Will Begin To Flash.

Die rote LED blinkt für 4 Sekunden. Die grüne LED beginnt zu blinken.

La led rouge clignote 4 secondes. La led verte commence à clignoter.

レッドのLEDが4秒間点滅します。グリーンLEDの点滅に替わります。

2



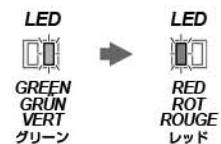
Each flash represents the programmable mode number.

Release the setup button when you reach the desired mode. You are now in the program mode setting.

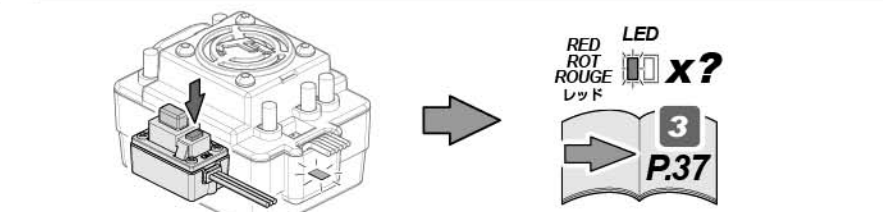
Jedes Blinken zeigt den einstellbaren Modus an. Lassen Sie den Einstellknopf los, wenn Sie den gewünschten Modus erreicht haben. Sie können nun den Wert des ausgewählten Modus einstellen.

Continuez d'appuyer sur le bouton setup jusqu'à ce que la LED verte clignote. Chaque clignotement indique le mode du programme. Lâcher le bouton setup lorsque vous atteignez le mode désiré. Vous êtes maintenant dans le mode réglage.

点滅回数でプログラムモードを選択します。希望のモードになったらボタンを離します。



3



Press the setup button to change the mode value. Each mode value will have different amounts of red LED flashes.

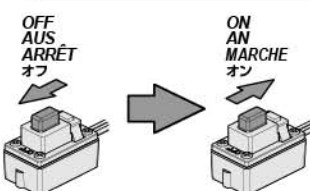
Drücken Sie den Einstellknopf um den Wert des Modus zu ändern. Die Anzahl der einstellbaren Werte (rotes Blinken der LED) kann bei verschiedenen Modi unterschiedlich sein.

Appuyer sur le bouton setup pour changer le réglage. Chaque réglage a un nombre de clignotement différent (LED rouge).

モード設定を変更するためにボタンを押します。レッドLEDの点滅で設定内容がわかります。



4



In order to save the changes and the settings you must switch off the ESC. When you next switch it back on it will have saved your new settings. To make further alterations you need to re-enter the mode values again.

Um die Änderungen zu speichern, müssen Sie den Regler ausschalten. Wenn Sie ihn wieder anschalten, sind die neuen Einstellungen gespeichert. Um weitere Änderungen durchzuführen, müssen Sie wieder in den Einstellmodus.

Afin d'enregistrer les réglages, vous devez éteindre le contrôleur électronique de vitesse. Lors de la prochaine mise en marche, les réglages seront automatiquement enregistrés. Pour effectuer de nouveaux réglages, vous devez à nouveau passer par le mode réglage.

設定を保存するためにスピードコントローラーのスイッチをオフにします。スイッチを再度オンにすると保存された内容が反映されます。他のモードを設定する場合は再度設定をします。

Programmable Mode Settings
Programmierbare Modi

Réglages du mode programmation
プログラムモードセッティング

The ESC has a number of programmable modes that can be altered to suit a variety of functions. Each set of green LED flashes/beep represents the Programmable Mode (1 flash = Running mode, 2 flashes = Drag brake Force and 3 flashes = Auto-lipo settings etc.) and each set of red LED flashes/beep represents that Modes value. See the table below for all the Programmable Modes and their values. The number 5 is represented by one long flash/beep so it can easily be identified. This makes the number 6 one long flash/beep followed by one short flash/beep and so on. When you enter the setup mode you need to keep the button pressed until you enter the desired program mode (green flashes/beeps). Once you reach that mode release the button and that will allow you to change the mode value (red flashes/beeps). You need to switch off the ESC to save the settings and then re-do the process to change a different mode or mode value setting. If you lose your way with setup you can return the unit to default settings by turning on the ESC, keeping the transmitter in neutral and pressing the setup button for 3 seconds. Both red and green LED's will flash together 3 times to confirm this.

Der Regler hat eine Reihe von programmierbaren Modi, mit denen verschiedene Funktionen eingestellt werden können. Die Auswahl des einstellbaren Modi wird über die grüne LED und Pieptöne angezeigt (1 x Blinken = Fahrmodus, 2 x Blinken = Stärke der Motorbremse, 3 x Blinken = Auto-LiPo Einstellung, usw.). Der jeweils eingestellte Wert wird über die rote LED und Pieptöne angezeigt. In der untenstehenden Tabelle finden Sie die einstellbaren Modi und die möglichen Werte. Die Zahl 5 wird durch ein langes Blinken/Piepen dargestellt und kann somit einfach identifiziert werden. Die Zahl 6 wird dann also durch ein langes Blinken/Piepen und einem kurzen Blinken/Piepen angezeigt. Wenn Sie in den Einstellmodus gehen, müssen Sie den Knopf so lange gedrückt halten, bis Sie bei dem gewünschten Modus sind (grünes Blinken/Piepen). Sobald Sie diesen Modus erreicht haben, lassen Sie den Knopf los und Sie können nun den Wert (rotes Blinken/Piepen) ändern. Sie müssen den Regler ausschalten um die Einstellung zu speichern und den Vorgang dann erneut ausführen um einen andern Modus oder Wert zu ändern. Falls Sie bei den Einstellungen den Überblick verloren haben, können Sie Ihren Flux Regler wieder auf die Grundeinstellungen setzen. Schalten Sie dazu den Flux Regler ein, lassen Sie den Sender in der Neutralposition, drücken und halten Sie dann den Einstellknopf für 3 Sekunden. Die rote und grüne LED blinken dann 3 Mal zusammen um den Vorgang zu bestätigen.

Le contrôleur électronique de vitesse peut être modifié pour répondre à différentes fonctions. Chaque mode de clignotement de la LED verte représente un mode de programmation (1 clignotement = mode fonctionnement, 2 clignotements = force de freinage et 3 clignotements = réglages auto-LiPo etc.) et chaque mode de clignotement de la LED rouge représente la valeur de ce mode. Consultez le tableau ci-dessous pour retrouver les différents modes de programmation et leurs valeurs. Le numéro 5 est identifié par un clignotement/bip long, il est donc facilement identifiable. Le numéro 6 est un clignotement/bip long suivi d'un clignotement bip court et ainsi de suite. Lorsque vous entrez en mode réglage, vous devez garder le bouton enfoncé jusqu'à ce que vous arriviez au mode de programme choisi (clignotements verts/bips). Lorsque vous arrivez à ce mode, relâchez le bouton et vous pourrez modifier la valeur de ce mode (clignotements rouges/bips). Vous devez éteindre le contrôleur électronique de vitesse pour enregistrer les réglages, puis recommencer le processus pour modifier un autre mode ou la valeur d'un autre mode. Si vous faites une erreur, vous pouvez revenir à la valeur par défaut en allumant le contrôleur électronique de vitesse, maintenant l'émetteur en position neutre et en appuyant sur le bouton de réglage pendant 3 secondes. Les LED rouges et vertes clignotent alors ensemble 3 fois pour confirmer cette réinitialisation.

スピードコントローラーは様々な機能を設定可能です。
 グリーンLEDの点滅と確認音はプログラムモード(1回点滅=ランニングモード、2回点滅=ドラッグブレーキモード、3回点滅=オートLiPo設定など)であることを表示しています。
 レッドLEDの点滅と確認音はモード設定であることを表示しています。
 下記の表でプログラムモードとモード設定の内容を参照してください。
 5番目の設定はLEDの長い点滅と確認音で設定の確認が分かりやすくなっています。
 設定を変更するプログラムモードにするためにグリーンLEDの点滅と確認音が鳴るまでボタンを押し続けます。
 希望のモードになったらボタンを離すとレッドLEDの点滅と確認音になりモード設定が可能になります。
 設定を変更した後、スピードコントローラーのスイッチをオフにして設定を保存します。
 他の設定をする場合は繰り返してください。
 設定がわからなくなった場合は送信機のスロットルをニュートラルのままスピードコントローラーのボタンを3秒間押し続け、レッドとグリーンのLEDが3回点滅し基本セットに戻ります。



3		Parameter mode Eingestellter Wert Mode paramètre モード内容	LED RED ROT ROUGE レッド	1	2	3	4	5	6	7	8	9	
2	1	Running Mode Fahrmodus Mode de fonctionnement ランニングモード		Fwd w/ Brake Vorwärts/Bremse Avt avec frein 前進/ブレーキ	Fwd/REV/Brake Vorw./Rückw./Bremse Avt/Arr/Frein 前進/後進/ブレーキ	Rock Crawler Rock Crawler Rock Crawler ロックローラー用							
	2	Drag Brake Force Motor-Bremse Frein moteur ドラッグブレーキ		0%	5%	10%	15%	20%	30%	40%	100%		
	3	Auto-Lipo Cut off Auto-LiPo Abschaltung Coupure Auto-LiPo オートLiPoカットオフ	LED GREEN GRÜN VERT グリーン	No Protection Kein Schutz Sans Protection カットオフなし	2.6V /cell 2.6V /Zelle 2.6V /cellule 2.6V /セル	2.8V /cell 2.8V /Zelle 2.8V /cellule 2.8V /セル	3.0V /cell 3.0V /Zelle 3.0V /cellule 3.0V /セル	3.2V /cell 3.2V /Zelle 3.2V /cellule 3.2V /セル	3.4V /cell 3.4V /Zelle 3.4V /cellule 3.4V /セル				
	4	Start Mode (Punch) Start-Modus (Punch) Mode démarrage (énergie) スタートパンチモード	PPR プログラム モード	L1 Soft sanft doux ソフト	L2	L3	L4	L5	L6	L7	L8	L9 Aggressive agressiv agressif アグレッシブ	
	5	Max Brake Force Max. Bremskraft Force maximale de freinage 最大ブレーキフォース		25%	50%	75%	100%	Disable Deaktiviert Désactivée 無効					
	6	Max Reverse Force Max. Rückwärts Force maximale marche arrière 最大リバースフォース		25%	50%	75%	100%						
	7	Max Forward Force Vorwärts-Leistung Force maximale marche avant 最大前進フォース		25%	50%	75%	100%						
	8	Reverse Active Mode Rückwärts-Aktivierung Mode marche arrière actif リバースアクティブモード		2 Clicks 2 Klicks 2 clics 2 クリック	3 Clicks 3 Klicks 3 clics 3 クリック								
	9	Motor Timing Motor-Timing Distribution Moteur モータータイミング		0.00°	3.75°	7.50°	11.25°	15.00°	18.75°	22.50°	26.25°		
	10	Over Heat Protection Überhitzungsschutz Protection contre la surchauffe オーバーヒートプロテクト		105°	125°								

Standard Position
 Standard Einstellung
 Position standard
 基本設定位置

Program Modes Programm Modi	Modes de programmation プログラムモード
RUNNING MODE FAHRMODUS MODE D'ALLUMAGE ランニングモード	<p>FWD w/Brake - FWD/REV/Brake - Rock Crawler - This mode offers forward and Brake only. This mode offers Forward, Brake and Reverse. Note, The Reverse function uses a soft start "Double click" function which will only allow reverse to be activated once the motor has stopped moving forward. This mode is used for Rock Crawlers. It will allow instant switching from forward to reverse for quick car control. Please set the Drag Brake Force to 100% if the Rock Crawler mode is used. This mode is not recommended for use with non rock crawling cars.</p> <p>Vorwärts/Bremse - Vorw./Rückw./Brake - Rock Crawler - In diesem Modus stehen nur Vorwärts und Bremse zur Verfügung. In diesen Modus stehen Vorwärts, Rückwärts und Bremse zur Verfügung. Der Rückwärtsgang besitzt eine Anfahüberwachung. Auch bei zweimaligem Betätigen des Bremshebels läuft der Motor erst dann rückwärts an, sobald er einmal komplett stehengeblieben ist. Dieser Modus wird bei Rock Crawler verwendet. Er erlaubt sofortiges Umschalten von Vorwärts nach Rückwärts für eine schnellere Kontrolle des Autos. Stellen Sie bitte die Roll-Bremse auf 100% wenn der Rock Crawler Modus verwendet wird. Dieser Modus sollte nicht bei anderen Autos eingesetzt werden.</p> <p>FWD w/Brake - FWD/REV/Brake - Rock Crawler - Ce mode ne permet que la marche avant et le freinage. Ce mode permet la marche avant, arrière et le freinage. Remarque : la fonction marche arrière utilise une fonction souple « Double clic » qui ne permet la marche arrière que si le moteur ne fonctionne plus en marche avant. Ce mode est utilisé pour le Rock Crawlers. Il permet de basculer instantanément de l'avant à l'arrière pour un contrôle rapide de la voiture. Veuillez régler le frein moteur sur 100 % si vous êtes en mode Rock Crawler. Ce mode n'est pas recommandé pour les véhicules non prévus pour cette fonction.</p> <p>前進/ブレーキ - 前進/後進/ブレーキ - ロックローラー用 - 前進とブレーキのみの設定。前進、ブレーキ、後進の設定。後進はモーターが停止している状態でスロットルをリバース側に2回動かすと動作します。ロックローラー専用設定。スロットルの動きにあわせて前後進が切り替わります。本設定の場合はドラッグブレーキの設定を100%にしてください。</p>
DRAG BRAKE FORCE STARKE DER MOTORBREMSSE FORCE DE RALENTISSEMENT ドラッグブレーキ	<p>This mode allows the setting of an automatic drag brake when the throttle stick is returned to neutral, simulating the slight braking effect of a brushed motor while coasting. In diesem Modus können Sie einstellen wie stark der Motor von sich aus bremsen soll, wenn Sie den Gashebel auf Neutral stellen. Ce mode permet de régler le frein moteur lorsque l'accélération est au point mort, il simule le léger effet de freinage d'un moteur à balais lorsque le véhicule continue sur sa lancée. スロットルをニュートラルに戻した時のブレーキの働き具合を調整できます。ブラシモーターのようなモーター特性を再現できます。</p>
AUTO LIPO CUT OFF AUTO-LIPO ABSCHALTUNG COUPURE AUTO LIPO オートLIPoカットオフ	<p>As shown on page 9 the auto-Lipo cut off value is changed depending on the type of battery you will be using in your RC car. When using a Lithium based pack please select the suitable cell voltage for the low voltage protection of your battery pack. WARNING: Never use the value "No Protection" if you are using a Lithium battery! The HPI Brushless ESC will monitor the battery output voltage. If the voltage drops lower than the preset threshold for more than 2 seconds, the output power will be reduced by 50%. This will allow enough time to bring the car back to you. After 10 seconds the Flux ESC will cut output power completely. Wie auf Seite 9 gezeigt, wird die Auto-LiPo Abschaltspannung in Abhängigkeit von dem eingesetzten Akku geändert. Wenn Sie einen auf Lithium basierenden Akku verwenden, stellen Sie bitte die passende Zellenspannung der Unterspannungsabschaltung passen zu Ihrem Akku ein. WARNUNG: Stellen Sie niemals den Wert "Kein Schutz" ein, wenn Sie einen Lithium Akku verwenden. Der HPI Brushless Regler überwacht die Ausgangsspannung des Akkus. Wenn die Spannung für mehr als 2 Sekunden unter den eingestellten Wert fällt, wird die Ausgangsleistung um 50% reduziert. Dies ermöglicht Ihnen Ihr Auto zurück zu fahren. Nach 10 Sekunden wird die Ausgangsleistung vollständig abgeschaltet. Comme indiqué à la page 9, la valeur de coupure de la fonction auto-LiPo varie en fonction du type de batterie utilisé. Lorsque vous utilisez une batterie au lithium, il est recommandé de sélectionner le voltage en fonction de votre batterie. ATTENTION : ne jamais utiliser la valeur « No Protection » en cas d'utilisation d'une batterie lithium. Le contrôleur électronique de vitesse sans balais va surveiller le voltage de sortie. Si celui-ci passe en dessous du réglage défini plus de 2 secondes, la puissance est réduite de 50 %. Cela vous permet de ramener le véhicule à vous. Après 10 secondes, le contrôleur s'éteint complètement. 9ページにあるようにLIPoバッテリーの種類によって電圧カット設定をします。リチウムバッテリーを使用する場合はバッテリーの保護のために必ず電圧カット設定をしてください。注意：リチウムバッテリーを使用する場合は「電圧カット保護なし」設定を使用しないでください。スピードコントローラーはバッテリー電圧を測定しています。設定値より低い電圧を2秒感知すると出力電圧を50%下げ、10秒後に停止します。RCカーを回収するためには十分な時間と動力です。</p>
START MODE (PUNCH) START-MODUS (PUNCH) MODE DEMARRAGE (ENERGIE) スタートパンチモード	<p>This mode selects the level of "punch" from a standing start. There are many levels of "punch" with 1 being the slowest to level 9 which is very aggressive. Please note, if levels 7-9 are selected, battery packs with low discharge rates or are poor quality will not be able to supply the needed power. It can also cause the motor to not run smoothly or tremble. Bei diesem Modus können Sie das Anfahrverhalten (Punch) bei einem stehenden Start einstellen. Level 1 ist sanft und Level 9 sehr aggressiv. Wenn Level 7-9 ausgewählt ist, sind Akkus mit schwacher Entladerate oder Akkus schlechter Qualität nicht in der Lage die nötige Leistung zu liefern. Dies kann dazu führen, dass der Motor nicht ruhig läuft oder sogar zittert. Ce mode sélectionne le niveau d'« énergie » à partir d'un démarrage. Le niveau 1 est faible, cela va jusqu'au niveau 9 qui est très agressif. Veuillez remarquer que si les niveaux 7 à 9 sont sélectionnés, les packs de batterie à faible intensité de décharge ou de faible qualité ne pourront pas fournir la puissance nécessaire. Cela peut aussi provoquer un fonctionnement du moteur irrégulier ou des tremblements. スタート時のモーターのパンチ力を設定できます。パンチ力はレベルが上がると強くなります。レベル7~9に設定する場合は高品質、放電レートの高いバッテリーを使用してください。</p>
MAXIMUM BRAKE FORCE MAXIMALE BREMSKRAFT FORCE MAXIMALE DE FREINAGE 最大ブレーキフォース	<p>HPI Brushless ESC provides a proportional brake function. This mode sets the brakes force that maybe applied when the throttle is at full brake. A very large brake force may slow the car quickly, but be aware it can also do damage to the cars drivetrain. Der HPI Brushless Regler bietet eine proportionale Bremsfunktion. In diesem Modus wird eingestellt, wie stark die Bremse bei einer Vollbremsung ist. Eine große Bremskraft kann das Auto schnell zum Stehen bringen, beachten Sie aber bitte auch, dass dies zu Beschädigungen am Antriebsstrang führen kann. Le contrôleur électronique de vitesse HPI offre une fonction proportionnelle de freinage. Ce mode ajuste la force de freinage appliquée quand l'accélérateur est sur le freinage complet. Une très grande force de freinage peut ralentir la voiture rapidement mais peut également endommager la transmission. フルブレーキの強さを調整できます。ブレーキ力が強いとRCカーのスピードは素早く落ちますが、駆動系にダメージを与えることがあります。</p>
MAXIMUM REVERSE FORCE MAXIMALE RÜCKWÄRTS- GESCHWINDIGKEIT FORCE MAXIMALE DE MARCHE ARRIERE 最大リバースフォース	<p>This mode will set the reverse power applied to the HPI Brushless ESC. The higher the value the quicker the reverse function will be. In diesem Modus können Sie Leistung für den Rückwärtsgang einstellen. Je höher der Wert ist, umso schneller fährt das Auto rückwärts. Ce mode règle la puissance de marche arrière appliquée au contrôleur électronique de vitesse HPI. Plus la valeur est grande, plus la fonction de marche arrière sera rapide. 後進時のスピードを調整できます。</p>
MAX FORWARD FORCE Max. Vorwärts-Leistung FORCE MAXIMALE DE MARCHE AVANT 最大前進フォース	<p>HPI Brushless ESC provides a proportional acceleration function. This mode sets the acceleration force that maybe applied when the throttle is at full speed. A very large acceleration force will cause the car to quickly accelerate, but be aware it can also do damage to the cars drivetrain. HPI Brushless Regler bieten eine proportionale Beschleunigung in Abhängigkeit vom Gashebel. Dieser Modus stellt die zur Beschleunigung zur Verfügung stehende Leistung beim Vollgas-Geben ein. Eine große Leistung lässt das Auto schnell beschleunigen, kann aber auch zu Beschädigungen am Antriebsstrang des Autos führen. Les contrôleurs électroniques de vitesse sans balais HPI offrent une fonction d'accélération progressive. Ce mode règle la puissance d'accélération qui peut être appliquée lorsque l'accélérateur est à fond. Une très grande force d'accélération provoquera une accélération rapide, mais notez que cela peut également endommager la transmission du véhicule. 前進側の強さを調整できます。加速が強いとRCカーのスピードは素早く上がりますが、駆動系にダメージを与えることがあります。</p>
REVERSE ACTIVE MODE Rückwärts-Aktivierung Modus MODE MARCHÉ ARRIERE ACTIF リバースアクティブモード	<p>There are two types of reverse modes. First mode uses 2 forward clicks and the second mode uses 3 clicks on the transmitter. Es gibt zwei Modi zur Aktivierung des Rückwärtsgangs. Beim ersten Modus muss der Gashebel am Sender 2 Mal nach vorne und beim zweiten Modus 3 Mal nach vorne bewegt werden. Il y a deux types de marche arrière. Le premier mode utilise 2 clics vers l'avant, et le deuxième mode demande 3 clics sur l'émetteur. リバースのやり方は2種類から選択出来ます。スロットルをリバース側に2回動かすか、3回動かすやり方です。</p>
TIMING MOTOR-TIMING DISTRIBUTION モータータイミング	<p>Different types of Brushless motors will react differently to timing values. Generally the higher the timing setting, the more output power and performance you will gain. This is however balanced off with less run time, heat build up and efficiency of the system. We recommend the default timing as a good balance of performance and run time. Verschiedene Arten von Brushless-Motoren reagieren auf die eingestellten Timingwerte unterschiedlich. Generell lässt sich sagen, dass ein Motor mehr Leistung abgibt, je höher das Timing ist. Allerdings leiden darunter die Fahrzeit und die Effizienz des System. Es entsteht mehr Wärme. Wir empfehlen das eingestellte Timing als guten Kompromiss zwischen Leistung und Fahrzeit. Différents types de moteurs sans balai réagissent différemment aux valeurs de distribution. En général, plus le réglage de distribution est élevé, plus vous gagnerez en performance et puissance de sortie de sortie du réglage de distribution. Cela apporte toutefois en contrepartie un temps de course inférieur, accumulation de chaleur et efficacité du système. Nous vous recommandons la distribution par défaut pour obtenir un bon équilibre entre performance et temps de course. ブラシレスモーターの種類によって異なりますが、一般的にモータータイミングを大きく設定するとブラシレスモーターの出力が向上しますが、走行時間は減少します。</p>
OVER HEAT PROTECTION ÜBERHITZUNGSSCHUTZ PROTECTION CONTRE LA SURCHAUFFE オーバーヒートプロテクト	<p>If the function is activated, the output power will cut off when the temperature of the HPI Brushless ESC is up to the factory threshold for more than 5 seconds. When the protection happens, the green LED will flash. Wenn diese Funktion aktiviert ist, schaltet der HPI Brushless Regler ab, wenn die ab Werk eingestellte Temperatur für mehr als 5 Sekunden erreicht wird. Wenn die Abschaltung eintritt, blinkt die grüne LED. Si la fonction est activée, la puissance de sortie sera coupée si la température du contrôleur électronique de vitesse HPI atteint le seuil par défaut pendant plus de 5 secondes. Si la protection se déclenche, la LED verte clignote. ヒートプロテクトが動作するとスピードコントローラーは5秒間放電を停止し、グリーンLEDが点灯します。</p>

Metal Parts **Pièces métalliques**
Metall Teile **メタル部品**

1:1 Shown actual size
in Originalgröße abgebildet
Taille réelle
原寸大



Z082
Flat Head Screw M3x8mm
Senkkopfschraube M3x8mm
Vis tête plate M3x8mm
サラネジ M3x8mm



Z083
Flat Head Screw M3x10mm
Senkkopfschraube M3x10mm
Vis tête plate M3x10mm
サラネジ M3x10mm



Z084
Flat Head Screw M3x12mm
Senkkopfschraube M3x12mm
Vis tête plate M3x12mm
サラネジ M3x12mm



Z085
Flat Head Screw M3x15mm
Senkkopfschraube M3x15mm
Vis tête plate M3x15mm
サラネジ M3x15mm



Z086
Flat Head Screw M3x18mm
Senkkopfschraube M3x18mm
Vis tête plate M3x18mm
サラネジ M3x18mm



Z350
Button Head Screw M3x5mm
Flachkopfschraube M3x5mm
Vis tête ronde M3x5mm
ナベネジ M3x5mm



Z352
Button Head Screw M3x8mm
Flachkopfschraube M3x8mm
Vis tête ronde M3x8mm
ナベネジ M3x8mm



Z353
Button Head Screw M3x10mm
Flachkopfschraube M3x10mm
Vis tête ronde M3x10mm
ナベネジ M3x10mm



Z354
Button Head Screw M3x12mm
Flachkopfschraube M3x12mm
Vis tête ronde M3x12mm
ナベネジ M3x12mm



Z411
Cap Head Screw M2x8mm
Inbusschraube M2x8mm
Vis tête cylindrique M2x8mm
キャップスクリュー M2x8mm



Z449
Flat Head Screw M2.5x12mm
Senkkopfschraube M2.5x12mm
Vis tête fraisée M2.5x12mm
サラネジ M2.5x12mm



Z541
Cap Head Screw M3x6mm
Inbusschraube M3x6mm
Vis tête cylindrique M3x6mm
キャップスクリュー M3x6mm



Z543
Cap Head Screw M3x10mm
Inbusschraube M3x10mm
Vis tête cylindrique M3x10mm
キャップスクリュー M3x10mm



Z546
Cap Head Screw M3x18mm
Inbusschraube M3x18mm
Vis tête cylindrique M3x18mm
キャップスクリュー M3x18mm



Z538
Cap Head Screw M3x25mm
Inbusschraube M3x25mm
Vis tête cylindrique M3x25mm
キャップスクリュー M3x25mm



86895
Cap Head Screw M3x30mm
Inbusschraube M3x30mm
Vis tête cylindrique M3x30mm
キャップヘッドスクリュー M3x30mm



86094
Screw Shaft M4x2.5x12mm
Gewindestift M4x2.5x12mm
Axe fileté M4x2.5x12mm
スクリューシャフト M4x2.5x12mm



Z700
Set Screw M3x3mm
Madenschraube M3x3mm
Vis sans tête M3x3mm
セットスクリュー M3x3mm



Z705
Set Screw M3x10mm
Madenschraube M3x10mm
Vis sans tête M3x10mm
セットスクリュー M3x10mm



86896
Ball Stud 4.8x12mm
Kugelkopf 4.8x12mm
Rotule sur tige 4.8x12mm
ボールスタッド 4.8x12mm



86897
Ball Stud 4.8x15mm
Kugelkopf 4.8x15mm
Rotule sur tige 4.8x15mm
ボールスタッド 4.8x15mm



Z203
Washer M3x6mm
Unterlagscheibe M3x6mm
Rondelle M3x6mm
ワッシャー M3x6mm



Z224
Washer 3x8mm
Unterlagscheibe 3x8mm
Rondelle 3x8mm
ワッシャー 3x8mm



Z852
Washer 5x7x0.2mm
Unterlagscheibe 5x7x0.2mm
Rondelle 5x7x0.2mm
ワッシャー 5x7x0.2mm



Z694
Washer M5x10x0.5mm
Unterlagscheibe M5x10x0.5mm
Rondelle M5x10x0.5mm
ワッシャー M5x10x0.5mm



Z892
Washer 10x12x0.2mm
Scheibe 10x12x0.2mm
Rondelle 10x12x0.2mm
ワッシャー 10x12x0.2mm



Z685
Washer 2.7x6.7x0.5mm
Unterlagscheibe 2.7x6.7x0.5mm
Rondelle 2.7x6.7x0.5mm
ワッシャー 2.7x6.7x0.5mm



A838
Flange Pipe 3x4.5x5.5mm
Metallhuelse 3x4.5x5.5mm
Palier 3x4.5x5.5mm
フランジパイプ 3x4.5x5.5mm



Z653
Nut M3
Mutter M3
Ecrou M3
ナット M3



Z661
Lock Nut M2.6
Stoppmutter M2.6
Ecrou nylstop M2.6
ナイロンナット M2.6



Z663
Lock Nut M3
Stoppmutter M3
Ecrou nylstop M3
ナイロンナット M3



Z684
Flanged Lock Nut M4
Stoppmutter Mit Flansch M4
Ecrou a collerette M4
フランジロックナット M4



Z242
E Clip E2mm
E-Clip E2mm
Circlips 2mm
Eリング E2



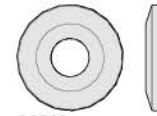
Z244
E Clip E4mm
E-Clip E4mm
Circlips 4mm
Eリング E4



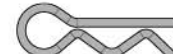
B030
Ball Bearing 10x15x4mm
Kugellager 10x15x4mm
Roulement a billes 10x15x4mm
ボールベアリング 10x15x4mm



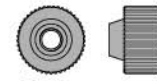
B021
Ball Bearing 5x10x4mm
Kugellager 5x10x4mm
Roulement a billes 5x10x4mm
ボールベアリング 5x10x4mm



86902
Wheel Washer 5x14x2mm
Felgen Scheibe 5x14x2mm
Rondelle jante 5x14x2mm
ホイールワッシャー 5x14x2mm



75106
Body Clip (6mm/Black)
Karosserieklemmern (6mm/Schwarz)
Clip Carr. (6mm/noir)
ボディピン (6mm/ブラック)



86969
Thumbscrew M3x9x7mm
Raendelschraube M3x9x7mm
Vis a ailettes M3x9x7mm
サムスクリュー M3x9x7mm



86879
Front Axle 5x29mm
Vordere Radachse 5x29mm
Essieu avant 5x29mm
フロントアクスル 5x29mm



103375
Top Shaft 5x48mm
Obere Getriebewelle 5x48mm
Axe grand pignon 5x48mm
トップシャフト 5x48mm



86881
Front Brace Us Dollar
Vordere Verstrebung
Renfort avant
フロントブレース

Z264
Pin 2x10mm
Pin 2x10mm
Broche 2x10mm
ピン 2x10mm

86947
Idler Shaft 5x16mm
Getriebewelle 5x16mm
Axe pignon fou 5x16mm
アイドルシャフト 5x16mm

86904
Steering Post 3x23mm
Lenkungsposten 3x23mm
Montant direction 3x23mm
ステアリングポスト 3x23mm

86884
Suspension Shaft 3x27mm
Schwingenstift 3x27mm
Axe de suspension 3x27mm
サスペンションシャフト 3x27mm

86882
Suspension Shaft 3x32mm
Schwingenstift 3x32mm
Axe de suspension 3x32mm
サスペンションシャフト 3x32mm

86888
Suspension Shaft 3x33mm
Schwingenstift 3x33mm
Axe de suspension 3x33mm
サスペンションシャフト 3x33mm

86887
Suspension Shaft 3x54mm
Schwingenstift 3x54mm
Axe de suspension 3x54mm
サスペンションシャフト 3x54mm

86878
Turnbuckle M3x69mm
Spurstange M3x69mm
Biellette M3x69mm
ターンバックル M3x69mm

86027
Shock Shaft 3x49.5mm
Kolbenstange 3x49.5mm
Axe amortisseur 3x49.5mm
ショックシャフト 3x49.5mm

86026
Shock Shaft 3x57.5mm
Kolbenstange 3x57.5mm
Axe amortisseur 3x57.5mm
ショックシャフト 3x57.5mm

86885
Rear Axle 5x41mm
Hintere Radachse 5x41mm
Essieu arriere 5x41mm
リアアクスル 5x41mm

86871
Diff Shaft 10x23mm
Differentialwelle 10x23mm
Axe différentiel 10x23mm
デフシャフト 10x23mm

86917 a
Bevel Gear 13T
Kegelrad 13Z
Pignon conique 13D
ベベルギヤ 13T

86917 b
Bevel Gear 10T
Kegelrad 10Z
Pignon conique 10D
ベベルギヤ 10T

86917 c
Diff Shaft 3x22mm
Diffmitnehmer 3x22mm
Axe différentiel 3x22mm
デフシャフト 3x22mm

86971
Locking Hex Wheel Hub 12mm
Radmitnehmer 12mm
Hexagonaux de blocage moyeu 12mm
ロックタイフ六角ハブ 12mm

103377 c
Slipper Clutch Set
Slipper Set
Ensemble embrayage
スリッパークラッチセット

86917 d
Washer 7x15x0.2mm
Unterlagscheibe 7x15x0.2mm
Rondelle 7x15x0.2mm
ワッシャー 7x15x0.2mm

86917 e
Washer 3x10x0.15mm
Scheibe 3x10x0.15mm
Rondelle 3x10x0.15mm
ワッシャー 3x10x0.15mm

86979
Pinion Gear 19 T
Ritzel 19Z
Pignon 19D
ピニオンギヤ 19T

103377 a
Slipper Clutch Set
Slipper Set
Ensemble embrayage
スリッパークラッチセット

86905 a
Servo Saver Body
Servo Saver Grundkörper
Corps de sauve-servo
サーボセーバーボディ

86944
Idler Gear 28T
Getriebezahnrad 28Z
Pignon fou composite 28D
アイドルギヤ 28T

87023
Gear Diff Adjustment Spring
Kegeldiff Einstellfeder
Ressort réglage différentiel
ギヤデフアジャストスプリング

86945
Top Gear 20T
Getriebezahnrad 20Z
Grand pignon 20D
トップギヤ 20T

103377 b
Slipper Clutch Set
Slipper Set
Ensemble embrayage
スリッパークラッチセット

86905 b
Servo Saver Nut
Servo Saver Mutter
Écrou de sauve-servo
サーボセーバーナット

86943 a
Diff Case
Diffgehäuse
Boîtier diff.
デフケース

86943 b
Diff Case
Diffgehäuse
Boîtier diff.
デフケース

103377 c
Slipper Clutch Set
Slipper Set
Ensemble embrayage
スリッパークラッチセット

86905 c
Servo Saver Spring
Servo Saver Feder
Ressort de sauve-servo
サーボセーバーバースプリング

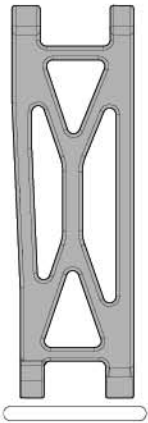
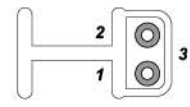
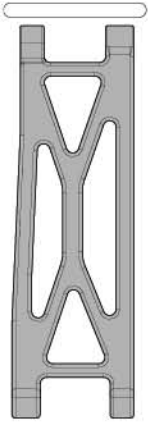
86886
Drive Shaft 6x86mm
Antriebswelle 6x86mm
Axe transmission 6x86mm
ドライブシャフト 6x86mm

103374
Motor Plate
Motorhalterung
Support moteur
モータープレート

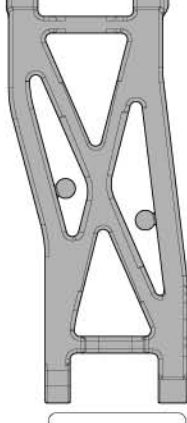
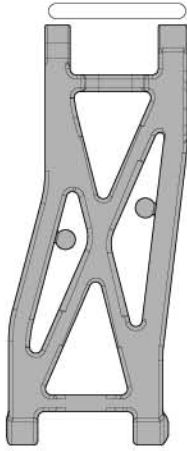
86912
Shock Spring 13x57x1.1mm 10coils (3.6lb,Red)
Daempferfeder 13x57x1.1mm (3.6lb/Rot)
Ressort amort. 13x57x1.1mm 10spires (3.6livres, rouge)
ショックスプリング 13x57x1.1mm 10巻 (64gf,レッド)

86913
Shock Spring 13x57x1.1mm 11coils (3.3lb,White)
Daempferfeder 13x57x1.1mm (3.3lb/Weiss)
Ressort amort. 13x57x1.1mm 11spires (3.3livres, blanc)
ショックスプリング 13x57x1.1mm 11巻 (59gf,ホワイト)

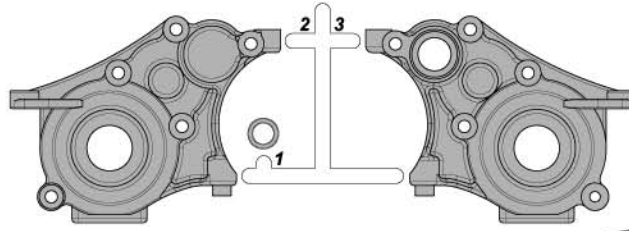
100312



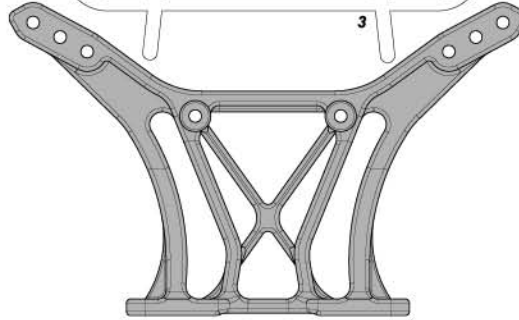
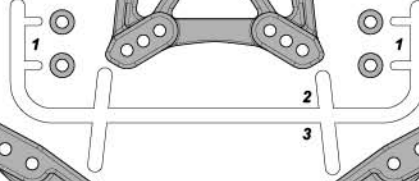
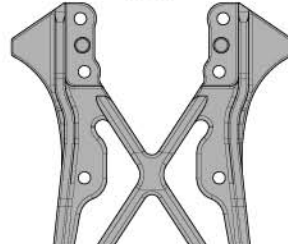
85206



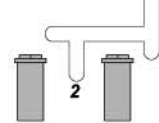
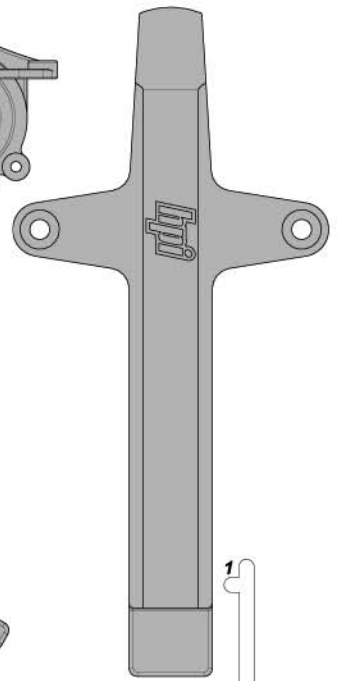
85205



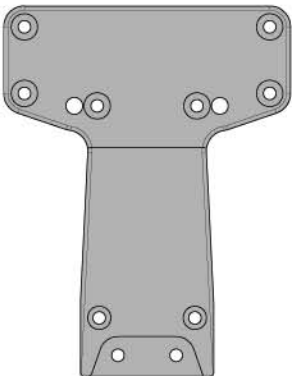
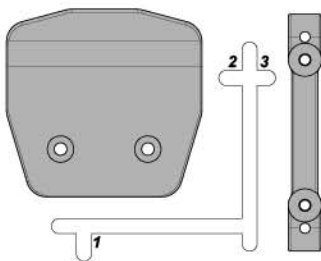
85208



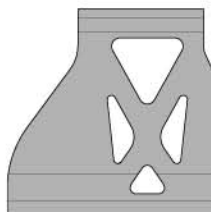
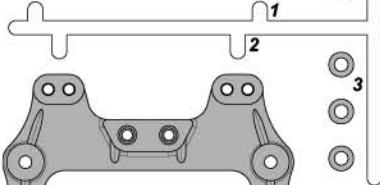
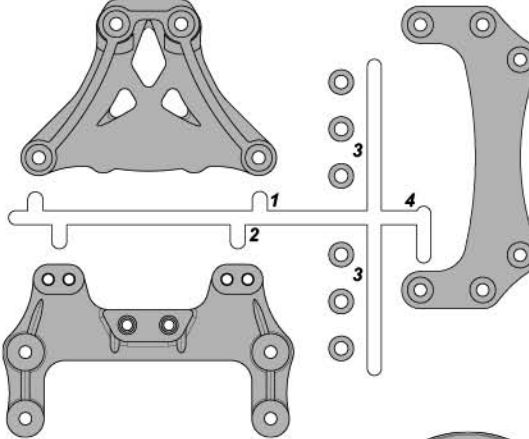
85209



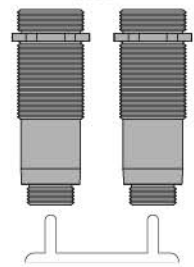
85210



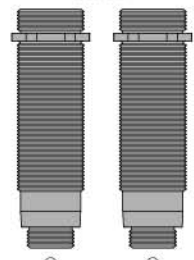
85207



85054



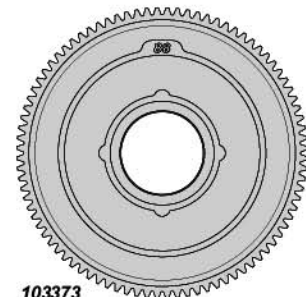
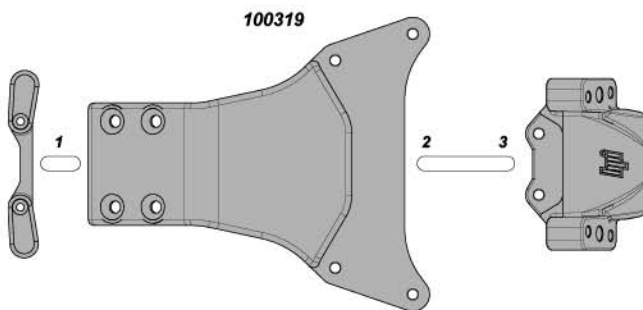
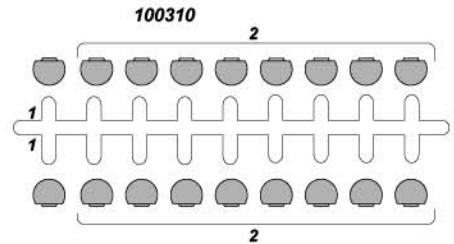
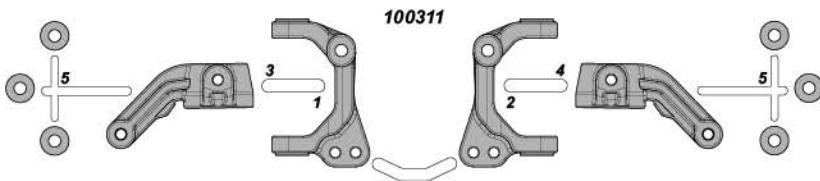
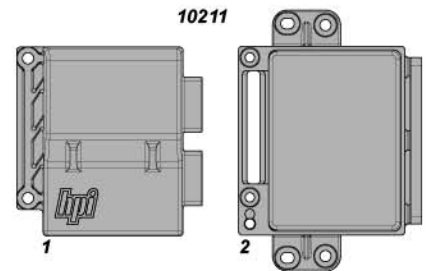
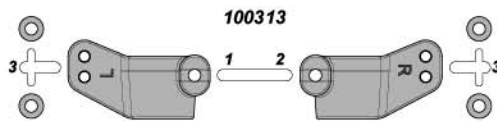
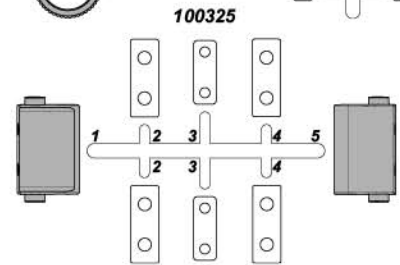
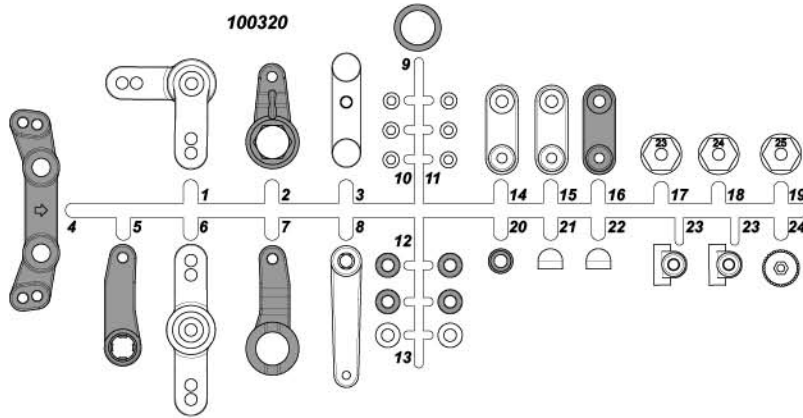
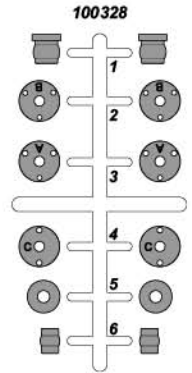
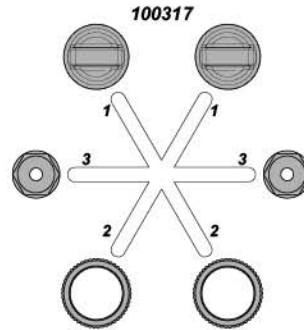
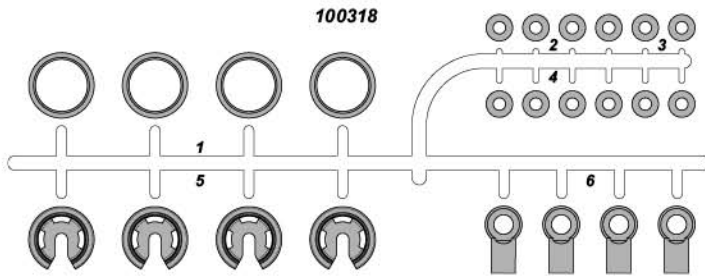
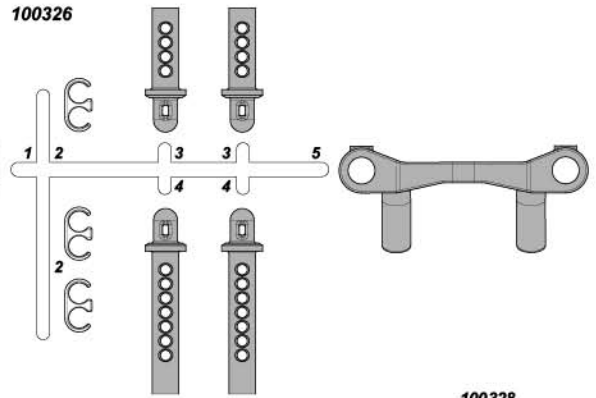
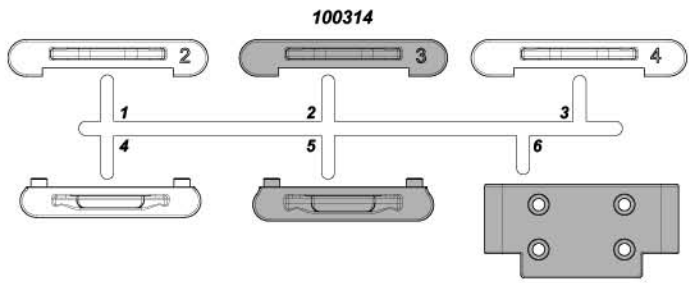
85053



Z150 ㊦
 Antenna Pipe
 Antennenrohr
 Tige d'antenne
 アンテナパイプ

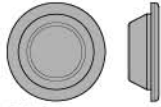
85211 ㊦

85211 ㊦

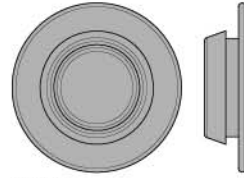




6819
Silicone O-Ring P-3 (Red)
Silikon O-Ring P-3 Rot
Joint torique silicone P-3 rouge
 シリコンOリング P3 レッド



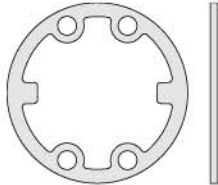
86029
Shock Diaphragm (13x4mm)
Daempfermembran (13x4mm)
Membrane amortisseur (13x4mm)
 ショックダイアフラム(13x4mm)



85212
Slipper Access Cover
Slipper Zugangs Abdeckung
Couvercle acces embrayage
 スリッパアクセスカバー



86898
X-Ring 1.8x5mm
X-Ring 1.8x5mm
Joint section X 1.8x5mm
 X-リング1.8x5mm



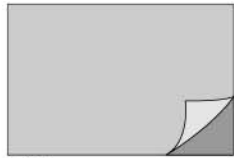
86872
Diff Case Washer
Differentialgehäuse Scheibe
Rondelle Boîtier Differential
 デフケースワッシャー



Z150 ⑤
Antenna Cap
Antennenkappe
Bouchon d'antenne
 アンテナキャップ



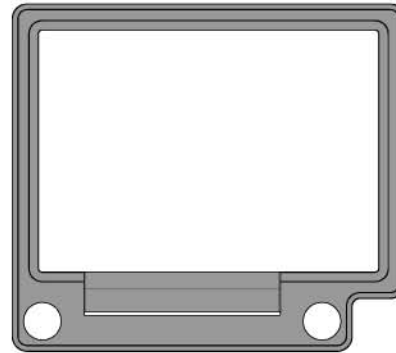
86883
Rubber Bump Stop 3x7x4mm
Einfederweg Begrenzer 3x7x4mm
Butee caoutchouc 3x7x4mm
 ハンブストップラバー 3x7x4mm



6163
Servo Tape 20x100mm
Doppelseitiges Klebeband 20x100mm
Double face 20x100mm
 両面テープ 20x100mm



86968
Foam Block 50x22x11mm
Schaumstoff Block 50x22x11mm
Bloc mousse 50x22x11mm
 フォームブロック 50x22x11mm

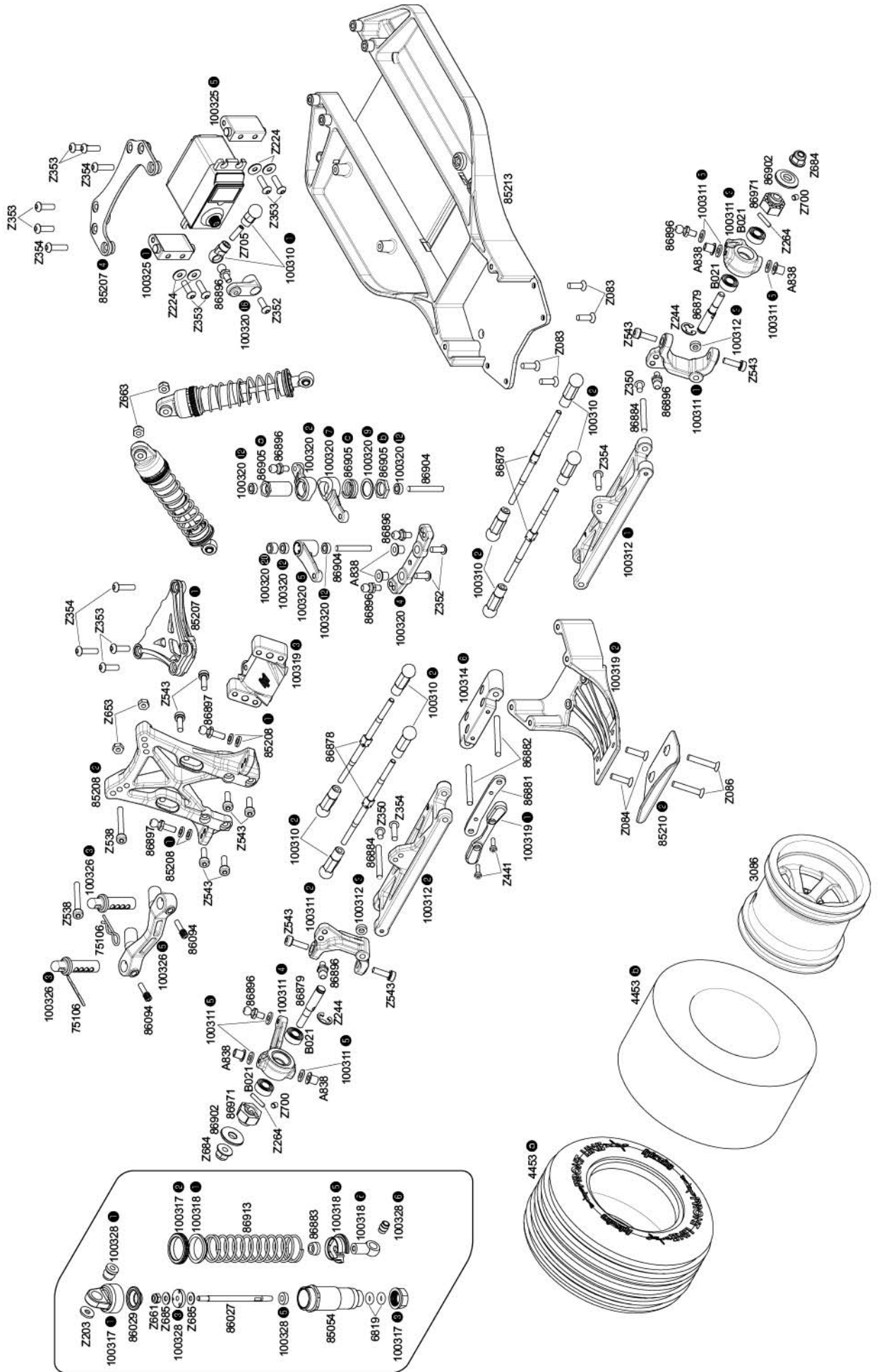


106211 ③

6-1

Front Assembly Montage der Front

Montage avant フロント周り展開図



En Parts List

Parts #	Description	Parts #	Description
3094	Scorch 6-Spoke Wheel Black (2.2In/55X50Mm/2Pcs)	100317	Shock Cap And Preload Collar Set
4410	Ground Assault Tire D Compound (2.2In/2Pcs)	100318	Shock Parts Set
4453	Front Line Tire D Compound (2.2In/102X53Mm/2Pcs)	100319	Front Bulkhead Set
6163	Servo Tape 20X100Mm (10Pcs)	100320	Servo Saver Set
6819	Silicone O-Ring P-3 (Red/5Pcs)	100325	Servo Mount Set
6935	Pinion Gear 35 Tooth (48 Pitch)	100326	Body Mount Set
75106	Body Pin (6Mm/Black/Medium/20Pcs)	100328	Shock Piston And Ball Set
85053	Shock Body Set (12X70-103Mm/2Pcs)	103371	Spur Gear 77 Tooth (48 Pitch)
85054	Shock Body Set (12X67-87Mm/2Pcs)	103373	Spur Gear 88 Tooth (48 Pitch)
85205	Gear Box Set	103374	Motor Plate 3.0Mm (7075/Silver)
85206	Rear Suspension Arm Set	103375	Top Shaft 5X48Mm
85207	Upper Brace Set	103377	Slipper Clutch Set
85208	Shock Tower Set	103378	Slipper Pad (2Pcs)
85209	Battery Brace Set	106211	Waterproof Receiver Box
85210	Skid Plate/Rear Chassis Set	106431	Cap Head Screw M3X36Mm (10Pcs)
85211	Gear Cover/Motor Guard Set	107438	E-Firestorm Lipo 3S Battery Strap Set
85212	Slipper Access Cover	109426	E-Firestorm Wheelie Bar
85213	Main Chassis	A838	Flange Pipe 3X4.5X5.5Mm (4Pcs)
86026	Shock Shaft 3X57.5Mm (2Pcs)	B020	Ball Bearing 5X8X2.5Mm (2Pcs)
86027	Shock Shaft 3X49.5Mm (2Pcs)	B021	Ball Bearing 5X10X4Mm (2Pcs)
86029	Shock Diaphragm 13X4Mm (8Pcs)	B030	Ball Bearing 10X15X4Mm (2Pcs)
86094	Screw Shaft M4X2.5X12Mm (Black/6Pcs)	Z082	Flat Head Screw M3X8Mm (Hex Socket/10Pcs)
86871	Diff Shaft 10X23Mm (2Pcs)	Z083	Flat Head Screw M3X10Mm (Hex Socket/10Pcs)
86872	Diff Case Washer (2Pcs)	Z084	Flat Head Screw M3X12Mm (Hex Socket/10Pcs)
86878	Tumbuckle M3X69 (2Pcs)	Z085	Flat Head Screw M3X15Mm (Hex Socket/10Pcs)
86879	Front Axle 5X29Mm (2Pcs)	Z086	Flat Head Screw M3X18Mm (Hex Socket/10Pcs)
86881	Front Brace	Z150	Antenna Pipe Set
86882	Suspension Shaft 3X32Mm (2Pcs)	Z203	Washer M3X6Mm (10Pcs)
86883	Rubber Bump Stop 3X7X4Mm (12Pcs)	Z224	Washer M3X8Mm (10Pcs)
86884	Suspension Shaft 3X27Mm (2Pcs)	Z242	E Clip E2Mm (20Pcs)
86885	Rear Axle 5X41Mm (2Pcs)	Z244	E Clip E4Mm (10Pcs)
86886	Drive Shaft 6X86Mm (2Pcs)	Z263	Pin 2X8Mm (12Pcs)
86887	Suspension Shaft 3X54Mm (2Pcs)	Z264	Pin 2X10Mm (10Pcs)
86888	Suspension Shaft 3X33Mm (2Pcs)	Z350	Button Head Screw M3X5Mm (Hex Socket/10Pcs)
86895	Cap Head Screw M3X30Mm (10Pcs)	Z351	Button Head Screw M3X6Mm (Hex Socket/10Pcs)
86896	Ball Stud 4.8X12Mm (10Pcs)	Z352	Button Head Screw M3X8Mm (Hex Socket/10Pcs)
86897	Ball Stud 4.8X15Mm (10Pcs)	Z353	Button Head Screw M3X10Mm (Hex Socket/10Pcs)
86898	X-Ring 1.8X5Mm (8Pcs)	Z354	Button Head Screw M3X12Mm (Hex Socket/10Pcs)
86902	Wheel Washer 5X14X2Mm (8Pcs)	Z356	Button Head Screw M3X18Mm (Hex Socket/10Pcs)
86904	Steering Post 3X23Mm	Z357	Button Head Screw M3X20Mm (Hex Socket/10Pcs)
86905	Servo Saver Body 8X16.5Mm	Z411	Cap Head Screw M2X8Mm (10Pcs)
86912	Shock Spring 13X57X1.1Mm 10Coils (3.6Lb/Red)	Z449	Flat Head Screw M2.5X12Mm (Hex Socket/10Pcs)
86913	Shock Spring 13X57X1.1Mm 11Coils (3.3Lb/White)	Z538	Cap Head Screw M3X25Mm (6Pcs)
86917	Gear Diff Bevel Gear Set 10T/13T	Z541	Cap Head Screw M3X6Mm (6Pcs)
86943	52T Drive Gear/Diff Case	Z543	Cap Head Screw M3X10Mm (6Pcs)
86944	Idler Gear 28T	Z546	Cap Head Screw M3X18Mm (10Pcs)
86945	Top Gear 20T	Z653	Nut M3 (6Pcs)
86947	Idler Gear Shaft 5X16Mm	Z661	Lock Nut M2.6 (4Pcs)
86968	Foam Block 50X22X11Mm (4Pcs)	Z663	Lock Nut M3 (6Pcs)
86969	Thumbscrew M3X9X7Mm (2Pcs)	Z684	Flanged Lock Nut M4 (4Pcs)
86971	Locking Hex Wheel Hub 12Mm	Z685	Washer 2.7X6.7X0.5Mm (10Pcs)
86979	Pinion Gear 19 Tooth (48 Pitch)	Z694	Washer M5X10X0.5Mm (10Pcs)
87023	Gear Diff Adjustment Spring	Z700	Set Screw M3X3Mm (6Pcs)
87254	Shock Set 70-103Mm (Assembled/2 Shocks)	Z705	Set Screw M3X10Mm (6Pcs)
87255	Shock Set 67-87Mm (Assembled/2 Shocks)	Z852	Washer 5X7X0.2Mm (10Pcs)
100310	Ball End Set	Z892	Washer 10X12X0.2Mm (10Pcs)
100311	Front Upright Set	Z901	Allen Wrench 1.5Mm
100312	Front Suspension Arm Set	Z903	Allen Wrench 2.5Mm
100313	Rear Hub Carrier Set	Z904	Allen Wrench 2.0Mm
100314	Suspension Mount Set	Z950	Cross Wrench (Small)

De Ersatzteilliste

Nummer	Beschreibung	Nummer	Beschreibung
3094	Scorch 6-Speichen Felge Schwarz (2.2In/55X50M)	100317	Daempferkappe Und Mutter Set (Firestorm)
4410	Ground Assault Reifen (D/2.2In/2St)	100318	Daempferteile Set (Firestorm)
4453	Front Line Reifen (D/2.2In/102X53Mm/2St)	100319	Vorderes Bulkhead Set
6163	Doppelseitiges Klebeband 20X100Mm (10St)	100320	Servo Saver Set
6819	Silikon O-Ring P-3 (Rot/5St)	100325	Servohalterung Set
6935	Ritzel 35 Zaehne (48Dp)	100326	Karosseriehalter Set
75106	Karosserieklammern (6Mm/Schwarz/20St)	100328	Daempfer Kolbenplatten Und Kugelsatz Set
85053	Daempfergehaeuse Set (12X70-103Mm/2St/Firestorm)	103371	Hauptzahnrad 77 Zaehne (48Dp)
85054	Daempfergehaeuse Set (12X67-87Mm/2St/Firestorm)	103373	Hauptzahnrad 88 Zaehne (48Dp)
85205	Getriebebox Set (E-Firestorm)	103374	Motorplatte 3.0Mm (7075/Silber/Blitz)
85206	Schwingen Set (E-Firestorm)	103375	Obere Getriebewelle 5X48Mm (Blitz)
85207	Querlenkerverstrebung Oben Set (E-Firestorm)	103377	Slipper Set (Blitz)
85208	Daempferbruecken Set (E-Firestorm)	103378	Slipper Belag (2St/Blitz)
85209	Akkualterungs Set (E-Firestorm)	106211	Wasserdichte Rc-Box (Blitz/E-Firestorm/Sprint2)
85210	Skid Plate/Chassis Hinten Set (E-Firestorm)	106431	Inbusschraube M3X36Mm (10St)
85211	Getriebeabdeckung/Motorschutz Set (E-Firestorm)	107438	3S Lipo Akkualterung (E-Firestorm)
85212	Slipper Zugangs Abdeckung (E-Firestorm)	109426	Wheelie Bar Set Fuer E-Firestorm
85213	Chassis (E-Firestorm)	A838	Metallhuelse 3X4.5X5.5Mm (4St)
86026	Kolbenstange 3X57.5Mm (2St/Firestorm)	B020	Kugellager 5X8X2.5Mm (2St)
86027	Kolbenstange 3X49.5Mm (2St/Firestorm)	B021	Kugellager 5X10X4Mm (2St)
86029	Daempfermembran 13X4Mm (8St/Firestorm)	B030	Kugellager 10X15X4Mm (2St)
86094	Gewindestift M4X2.5X12Mm (Schwarz/6St)	Z082	Senkkopfschraube M3X8Mm (Inbus/10St)
86871	Differentialwelle 10X23Mm (2St/Firestorm)	Z083	Senkkopfschraube M3X10Mm (Inbus/10St)
86872	Differentialgehaeuse Scheibe (2St/Firestorm)	Z084	Senkkopfschraube M3X12Mm (Inbus/10St)
86878	Spurstange M3X69Mm (2St/Firestorm)	Z085	Senkkopfschraube M3X15Mm (Inbus/10St)
86879	Vordere Radachse 5X29Mm (2St/Firestorm)	Z086	Senkkopfschraube M3X18Mm (Inbus/10St)
86881	Vordere Verstrebung (Firestorm)	Z150	Antennenrohrset
86882	Schwingenstift 3X32Mm (2St/Firestorm)	Z203	Unterlagscheibe M3X6Mm (10St)
86883	Einfederweg Begrenzer 3X7X4Mm(12S/Gummi/Firestorm)	Z224	Unterlagscheibe M3X8Mm (10St)
86884	Schwingenstift 3X27Mm (2St/Firestorm)	Z242	E-Clip E2Mm (20St)
86885	Hintere Radachse 5X41Mm (2St/Firestorm)	Z244	E-Clip E4Mm (10St)
86886	Antriebswelle 6X86Mm (2St/Firestorm)	Z263	Stift 2X8Mm (12St)
86887	Schwingenstift 3X54Mm (2St/Firestorm)	Z264	Stift 2X10Mm (10St)
86888	Schwingenstift 3X33Mm (2St/Firestorm)	Z350	Flachkopfschraube M3X5Mm (Inbus/10St)
86895	Inbusschraube M3X30Mm (10St)	Z351	Flachkopfschraube M3X6Mm (Inbus/10St)
86896	Kugelkopf 4.8X12Mm (10St/Firestorm)	Z352	Flachkopfschraube M3X8Mm (Inbus/10St)
86897	Kugelkopf 4.8X15Mm (10St/Firestorm)	Z353	Flachkopfschraube M3X10Mm (Inbus/10St)
86898	X-Ring 1.8X5Mm (8St/Firestorm)	Z354	Flachkopfschraube M3X12Mm (Inbus/10St)
86902	Felgen Scheibe 5X14X12Mm (8St/Firestorm)	Z356	Flachkopfschraube M3X18Mm (Inbus/10St)
86904	Lenkungspfosten 3X23Mm (Firestorm)	Z357	Flachkopfschraube M3X20Mm (Inbus/10St)
86905	Servo Saver Kunststoff Teile 8X16.5Mm	Z411	Inbusschraube M2X8Mm (10St)
86912	Daempferfeder 13X57X1.1Mm 10Wdg (3.6Lb/Rot)	Z449	Senkkopfschraube M2.5X12Mm (Inbus/10St)
86913	Daempferfeder 13X57X1.1Mm 11Wdg (3.3Lb/Weiss)	Z538	Inbusschraube M3X25Mm (6St)
86917	Kegelrad Set 10Z/13Z (Firestorm)	Z541	Inbusschraube M3X6Mm (6St)
86943	Getriebezahnrad 52Z/Diffgehaeuse (E-Firestorm)	Z543	Inbusschraube M3X10Mm (6St)
86944	Getriebezahnrad 28Z (E-Firestorm)	Z546	Inbusschraube M3X18Mm (10St)
86945	Getriebezahnrad 20Z (E-Firestorm)	Z653	Mutter M3 (6St)
86947	Getriebewelle 5X16Mm (E-Firestorm)	Z661	Stoppmutter M2.6 (4St)
86968	Schaumstoff Block 50X22X11Mm (4St/E-Firestorm)	Z663	Stoppmutter M3 (6St)
86969	Raendelschraube M3X9X7Mm (2St)	Z684	Stoppmutter Mit Flansch M4 (4St)
86971	Radmitnehmer 12Mm (Sechskant/E-Firestorm)	Z685	Unterlagscheibe 2.7X6.7X0.5Mm (10St)
86979	Ritzel 19Z (48Dp)	Z694	Unterlagscheibe M5X10X0.5Mm (10St)
87023	Kegeldiff Einstellfeder	Z700	Madenschraube M3X3Mm (6St)
87254	Daempferset 70-103Mm (Montiert/2St/Firestorm)	Z705	Madenschraube M3X10Mm (6St)
87255	Daempferset 67-87Mm (Montiert/2St/Firestorm)	Z852	Unterlagscheibe 5X7X0.2Mm (10St)
100310	Kugelkopf Set (Firestorm)	Z892	Unterlagscheibe 10X12X0.2Mm (10St)
100311	Lenkhebeltraeger Set	Z901	Inbusschluessel 1.5Mm
100312	Vorderes Schwingen Set	Z903	Inbusschluessel 2.5Mm
100313	Hinteres Radtraeger Set	Z904	Inbusschluessel 2.0Mm
100314	Aufhaengungs Halterungs Set	Z950	Kreuzschluessel Klein

Fr Pièces Pièces détachées

Numéro	Description	Numéro	Description
3094	Jante scorch 6 rayons noir (2.2in/55x50mm/2p.)	100317	Ens. bouchon amortis. et collier de precontrainte
4410	Pneu ground assault gomme D (2.2pouces/2p.)	100318	Ensemble pieces amortisseur
4453	Pneu front line gomme D (2.2pouces/102x53mm/2p.)	100319	Jeu cloison avant
6163	Double face 20x100mm (10p.)	100320	Ens. sauve servo
6819	Joint torique silicone p-3 (rouge/5p.)	100325	Jeu montage servo
6935	Pignon 35 dents (48 dp)	100326	Set support carrosserie
75106	Clip carrosserie (6mm/noir/moyen/20p.)	100328	Piston amortisseur et bille set
85053	Ens. corps amortisseur (12x70-103mm/2p.)	103371	Couronne 77 dents (48dp)
85054	Ens. corps amortisseur (2x67-87mm/2p.)	103373	Couronne 88 dents (48dp)
85205	Ens. boite vitesses	103374	Plaque moteur 3.0mm (7075/argent)
85206	Jeu bras de suspension arriere	103375	Axe grand pignon 5x48mm
85207	Ensemble renforts superieurs	103377	Ensemble embrayage
85208	Ens. platine de suspension	103378	Garniture d'embrayage (2p.)
85209	Ensemble calage de batterie	106211	Boite recepteur etanche
85210	Ens. plaque prot. carter/chassis arriere	106431	Vis tete cylindrique m3x36mm (10p.)
85211	Ensemble carter pignon/protection moteur	107438	E-firestorm lipo 3s jeu de sangle de batterie
85212	Couvercle acces embrayage	109426	Jeu de barre anti-cabrage pour e-firestorm
85213	Chassis principal	A838	Palier 3x4.5x5.5mm (4p.)
86026	Axe amortisseur 3x57.5mm (2p.)	B020	Roulement a billes 5x8x2.5mm (2p.)
86027	Axe amortisseur 3x49.5mm (2p.)	B021	Roulement a billes 5x10x4mm (2p.)
86029	Membrane amortisseur 13x4mm (8p.)	B030	Roulement a billes 10x15x4mm (2p.)
86094	Axe filete m4x2.5x12mm (noir/6p.)	Z082	Vis tete plate m3x8mm (six pans creux/10p.)
86871	Axe differentiel 10x23mm (2p.)	Z083	Vis tete plate m3x10mm (six pans creux/10p.)
86872	Rondelle boitier differentiel (2p.)	Z084	Vis tete plate m3x12mm (six pans creux/10p.)
86878	Biellette m3x69 mm (2p.)	Z085	Vis tete plate m3x15mm (six pans creux/10p.)
86879	Essieu avant 5x29mm (2p.)	Z086	Vis tete plate m3x18mm (six pans creux/10p.)
86881	Renfort avant	Z150	Ensemble antenne
86882	Axe de suspension 3x32mm (2p.)	Z203	Rondelle m3x6mm (10p.)
86883	Butee caoutchouc 3x7x4mm (12p.)	Z224	Rondelle m3x8mm (10p.)
86884	Axe de suspension 3x27mm (2p.)	Z242	Circlips 2mm (20p.)
86885	Essieu arriere 5x41mm (2p.)	Z244	Circlips 4mm (10p.)
86886	Axe transmission 6x86mm (2p.)	Z263	Goupille 2x8 (12p.)
86887	Axe de suspension 3x54mm (2p.)	Z264	Goupille 2x10mm (10p.)
86888	Axe de suspension 3x33mm (2p.)	Z350	Vis tete ronde m3x5mm (six pans creux/10 p.)
86895	Vis tete cylindrique m3x30mm (10p.)	Z351	Vis tete ronde m3x6mm (six pans creux/10p.)
86896	Rotule sur tige 4.8x12mm (10p.)	Z352	Vis tete ronde m3x8mm (six pans creux/10p.)
86897	Rotule sur tige 4.8x15mm (10p.)	Z353	Vis tete ronde m3x10mm (six pans creux/10p.)
86898	Joint section x 1.8x5mm (8p.)	Z354	Vis tete ronde m3x12mm (six pans creux/10p.)
86902	Rondelle jante 5x14x2mm (8p.)	Z356	Vis tete ronde m3x18mm (six pans creux/10 p.)
86904	Montant direction 3x23mm	Z357	Vis tete ronde m3x20mm (six pans creux/10 p.)
86905	Tube d'economiseur de servo 8x16.5mm	Z411	Vis tete cylindrique m2x8mm (10p.)
86912	Ressort amort. 13x57x1.1mm 10sp (1.63kg/rouge)	Z449	Vis tete fraisee m2.5x10mm (six pans creux/10p.)
86913	Ressort amort. 13x57x1.1mm 11sp (1.49kg/blanc)	Z538	Vis tete cylindrique m3x25mm (6p.)
86917	Ens.pignons coniques diff 10d/13d	Z541	Vis m3x6mm (6p.)
86943	Boitier diff/pignon entrainement 52d	Z543	Vis tete cylindrique m3x10mm (6p.)
86944	Pignon fou 28d	Z546	Vis m3x18mm (10p.)
86945	Grand pignon 20d	Z653	Ecrou m3 (6p.)
86947	Axe pignon fou 5x16mm	Z661	Ecrou nylon m2.6 (4p.)
86968	Bloc mousse 50x22x11mm (4p.)	Z663	Ecrou nylon m3 (6p.)
86969	Vis a ailettes m3x9x7mm (2p.)	Z684	Ecrou a collerette m4 (4p.)
86971	Hexagonaux de blocage moyen 12mm	Z685	Rondelle 2.7x6.7x0.5mm (10p.)
86979	Pignon 19 dents (48 pitch)	Z694	Rondelle 5x10mm (10p.)
87023	Ressort reglage differentiel	Z700	Vis sans tete m3x3mm (6p.)
87254	Jeu amortisseurs 70-103mm (montes/2 amortisseurs)	Z705	Vis sans tete m3x10mm (6p.)
87255	Jeu amortisseurs 67-87mm (montes/2 amortisseurs)	Z852	Rondelle 5x7x0.2 mm (10p.)
100310	Jeu embout spherique	Z892	Rondelle 10x12x0.2mm (10p.)
100311	Fusee avant	Z901	Cle allen 1.5mm
100312	Jeu bras de suspension avant	Z903	Cle allen 2.5mm
100313	Ens. porte moyeu arriere	Z904	Cle allen 2.0mm
100314	Jeu support de suspension	Z950	Cle croisillon

日本 パーツリスト

品番	品名	品番	品名
3094	スコーチ 6スボーク ホイール ブラック(2.2ln//55x50mm/2pcs)	100317	ショックキャップ/ブリロードカラーセット
4410	グラウンドアサルト D コンパウンド(2.2ln/2pcs)	100318	ショックパーツセット
4453	フロントラインタイヤ D コンパウンド (2.2ln/102x53mm/2pcs)	100319	フロントバルクヘッドセット
6163	強力両面テープ 20x100mm (10pcs)	100320	サーボセイバーセット
6819	シリコンOリング P-3 (レッド/5pcs)	100325	サーボマウントセット
6935	ビニオンギア 35T (48P)	100326	ボディマウントセット
75106	ボディピン (6mm/ブラック/20pcs)	100328	ショックピストン/ボールセット
85053	ショックボディセット (12x70-103mm/2pcs)	103371	スバーギヤ 77T (48P)
85054	ショックボディセット (12x67-87mm/2pcs)	103373	スバーギヤ 88T (48P)
85205	ギアボックスセット	103374	モータープレート 3.0mm (7075/シルバー)
85206	リアサスアームセット	103375	トップシャフト 5x48mm
85207	アッパーブレースセット	103377	スリッパークラッチセット
85208	ショックタワーセット	103378	スリッパーパッド (2pcs)
85209	バッテリーブレースセット	106211	防水レシーバーボックス
85210	スキッドプレート/リアシャーシセット	106431	キャップネジ M3x36mm (10pcs)
85211	ギアカバー/モーターガードセット	107438	E-ファイヤーストーム Lipo 3セル バッテリーストラップセット
85212	スリッパークラッチカバー	109426	Eファイヤーストームウイリーバーセット
85213	メインシャーシ	A838	フランジパイプ 3x4.5x5.5mm (4pcs)
86026	ショックシャフト 3x57.5mm (2pcs)	B020	ボールベアリング 5x8x2.5mm (2pcs)
86027	ショックシャフト 3x49.5mm (2pcs)	B021	ボールベアリング 5x10x4mm (2pcs)
86029	ショックダイアフラム 13x4mm (8pcs)	B030	ボールベアリング 10x15x4mm (2pcs)
86094	スクリュシャフト M4x2.5x12mm (ブラック/6pcs)	Z082	サラネジ M3x8mm (六角ソケット/10pcs)
86871	デフシャフト 10x23mm (2pcs)	Z083	サラネジ M3x10mm (六角ソケット/10pcs)
86872	デフケースワッシャー (2pcs)	Z084	サラネジ M3x12mm (六角ソケット/10pcs)
86878	ターンバックルM3x69mm (2pcs)	Z085	サラネジ M3x15mm (六角ソケット/10pcs)
86879	フロントアクスル 5x29mm (2pcs)	Z086	サラネジ M3x18mm (六角ソケット/10pcs)
86881	フロントブレース	Z150	アンテナパイプセット
86882	サスペンションシャフト 3x32mm (2pcs)	Z203	ワッシャー-M3x6mm (10pcs)
86883	パンプストップラバー (12pcs)	Z224	ワッシャー-M3x8mm (10pcs)
86884	サスペンション シャフト 3x27mm (2pcs)	Z242	EリングE2 (20pcs)
86885	リアアクスル (2pcs)	Z244	EリングE4 (10pcs)
86886	ドライブシャフト 6x86mm (2pcs)	Z263	ピン 2x8mm (12pcs)
86887	サスペンションシャフト 3x54mm (2pcs)	Z264	ピン 2x10mm (10pcs)
86888	サスペンションシャフト 3x33mm (2pcs)	Z350	ナベネジ M3x5mm (六角ソケット/10pcs)
86895	キャップヘッドスクリュ M3x30mm (10pcs)	Z351	ナベネジ M3x6mm (六角ソケット/10pcs)
86896	ボールスタッド 4.8x12mm (10pcs)	Z352	ナベネジ M3x8mm (六角ソケット/10pcs)
86897	ボールスタッド 4.8x15mm (10pcs)	Z353	ナベネジ M3x10mm (六角ソケット/10pcs)
86898	X-リング 1.8x5mm (8pcs)	Z354	ナベネジ M3x12mm (六角ソケット/10pcs)
86902	ホイールワッシャー 5x14x2mm (8pcs)	Z356	ナベネジ M3x18mm (六角ソケット/10pcs)
86904	ステアリングポスト 3x23mm	Z357	ナベネジ M3x20mm (10pcs)
86905	サーボセイバーボディ 8x16.5mm	Z411	キャップネジ M2x8mm (10pcs)
86912	ショックスプリング 13x57x1.1mm 10巻 (64gf/レッド)	Z449	サラネジ M2.5x12mm (六角ソケット/10pcs)
86913	ショックスプリング 13x57x1.1mm 11巻 (59gf/ホワイト)	Z538	キャップネジ M3x25mm (6pcs)
86917	ベベルギヤセット 10T/13T	Z541	キャップネジ M3x6mm (6pcs)
86943	52Tドライブギア/デフケース	Z543	キャップネジ M3x10mm (6pcs)
86944	アイドラーギア 28T	Z546	キャップネジ M3x18mm (10pcs)
86945	トップギア 20T	Z653	ナットM3 (6pcs)
86947	アイドラーギアシャフト 5x16mm	Z661	ロックナット M2.6 (4pcs)
86968	フォームブロック 50x22x11mm (4pcs)	Z663	ロックナット M3 (6pcs)
86969	サムスクリュ M3x9x7mm (2pcs)	Z684	フランジナイロンナットM4 (4pcs)
86971	ロックタイプ六角ハブ 12mm	Z685	ワッシャー 2.7x6.7x0.5mm (10pcs)
86979	ビニオンギア 19T 48P	Z694	ワッシャー-M5x10x0.5mm (10pcs)
87023	ギヤデフアジャストスプリング (シルバー)	Z700	イモネジM3x3mm (6pcs)
87254	ショックセット70-103mm (組立済み)	Z705	イモネジM3x10mm (6pcs)
87255	ショックセット 67-87mm (組立済み)	Z852	ワッシャー 5x7x0.2mm (10pcs)
100310	ボールエンドセット	Z892	シム 10x12x0.2mm (10pcs)
100311	フロントアップライトセット	Z901	六角レンチ1.5mm
100312	フロントサスアームセット	Z903	六角レンチ2.5mm
100313	リアハブセット	Z904	六角レンチ2.0mm
100314	サスマウントセット	Z950	ミニクロスレンチ

x2



4410 D COMPOUND
4411 S COMPOUND
 GROUND ASSAULT TIRE
 GROUND ASSAULT REIFEN
 PNEU GROUND ASSAULT
 グラウンドアサルトタイヤ

x2



4450 PRO COMPOUND
4451 M COMPOUND
 TRUCK V GROOVE TIRE
 TRUCK V-PROFI
 PNEU MT V-GROOVE
 トラックVグルーブタイヤ



4456
 YOKOHAMA GEOLANDAR M/T TIRE S
 COMPOUND
 YOKOHAMA GEOLANDAR M/T REIFEN S
 COMPOUND
 PNEU YOKOHAMA GEOLANDAR M/T
 GOMME S
 ジョロランダー M/T タイヤ Sコンパウンド

x2



4860 S COMPOUND
 DIRT BONZ JR TIRE
 DIRT BONZ JR REIFEN
 PNEUS DIRT BONZ
 ダートボンスタイヤ

x2



4453 D COMPOUND
4454 S COMPOUND
 FRONT LINE TIRE
 FRONT LINE REIFEN
 PNEU FRONT LINE
 フロントラインタイヤ

x2



4457 D COMPOUND
 SAND RUNNER TIRE
 SAND RUNNER REIFEN
 PNEU SAND RUNNER
 サンドランナー タイヤ

x2



4412 D COMPOUND
 SAND THROWER TIRE
 SAND THROWER REIFEN
 PNEU SAND THROWER
 サンドスロウタイヤ



67685 PINK
67686 RED
67687 WHITE
 HB POWERPIN 2.2" MT TIRE
 HB POWERPIN 2.2in MT REIFEN
 PNEU HB POWERPIN 2.2" MT
 HB POWERPIN 2.2" MTタイヤ



105282
 GT2 TIRES D COMPOUND (2.2in/109x57mm)
 GT2 REIFEN D-MISCHUNG (2.2in/109x57mm)
 PNEUS GT2 GOMME d (2.2pouces/109x57mm)
 GT2タイヤ Dコンパウンド (2.2in/109x57mm)



2135 WHITE
2140 BLACK
2160 CHROME
 SUPER STAR MT WHEELS
 SUPER STAR MT FELGEN HINTEN
 JANTE SS MT ARRIERE
 MTスーパースターホイール



2196 BLACK
2197 CHROME
 MT MESH WHEEL
 MT-1 MT FELGEN HINTEN
 JANTE MT
 MTメッシュホイール



3051 BLACK
3052 CHROME
3053 GRAY
 SPLIT 5 TRUCK WHEEL
 SPLIT 5 TRUCK FELGEN
 JANTE CAMION SPLIT-5
 スプリット5トラックホイール



3060 WHITE
3061 BLACK
3062 CHROME
 CLASSIC KING WHEEL
 CLASSIC KING FELGE
 JANTE CLASSIQUE KING
 クラシックキングホイール



3080 WHITE
3081 BLACK
3082 SHINY CHROME
3083 MATTE CHROME
3084 BLACK CHROME
 SPIKE TRUCK WHEEL
 SPIKE TRUCK FELGEN
 JANTE SPIKE TRUCK
 スパイクトラックホイール



3085 WHITE
3086 GUN METAL
3087 SHINY CHROME
3088 MATTE CHROME
3089 BLACK CHROME
3094 BLACK
 SCORCH 6-SPOKE WHEEL
 SCORCH 6-SPEICHEN FELGE
 JANTE 6 BRANCHES SCORCH
 スコッチ 6スポーク ホイール



3091 BLACK
 DISH WHEEL
 DISH FELGE
 JANTE V. PLEIN
 ディッシュホイール



105280
 WARLOCK WHEEL BLACK CHROME (2.2in)
 WARLOCK FELGE SCHWARZ-CHROM (2.2in)
 JANTE WARLOCK CHROMÉE NOIR (2.2 pouces)
 ウォーロックホイール ブラッククロム (2.2in)



106722
 WARLOCK WHEEL CHROME (2.2in)
 WARLOCK FELGE CHROM (2.2in)
 JANTE WARLOCK CHROMÉE (2.2 pouces)
 ウォーロックホイール クロム (2.2in)



48 Pitch

6916 16T 6922 22T 6927 27T
6917 17T 6923 23T 6929 29T
6918 18T 6924 24T 6930 30T
6920 20T 6925 25T 6933 33T
6921 21T 6926 26T 6934 34T
 PINION GEAR (48 PITCH)
 Ritzel (48dp)
 PIGNON (48DP)
 ビニオンギア (48P)



103192
 BALL DIFF SET (52 TOOTH DRIVE GEAR)
 KUGELDIFFERENTIAL SET (52Z)
 ENSEMBLE BILLES DIFF (PIGNON ENTR. 52 D)
 ボールデフセット (52T)

103376
 BALL DIFF REBUILD KIT
 KUGELDIFFERENTIAL WARTUNGS SET
 KIT REFECTION DIFF BILLE
 ボールデフリビルドキット



104219
 HEATSINK MOTOR PLATE (BROWN)
 KUEHLKOERPER-MOTORPLATTE
 (BRAUN)
 PLAQUE MOTEUR REFROIDISSANTE
 (MARRON)
 ヒートシンクモータープレート(ブラウン)



104137
 TITANIUM TOP SHAFT 5x48mm
 TITAN OBERE GETRIEBEWELLE 5x48mm
 AXE GRAND PIGNON 5x48mm
 チタントップシャフト 5x48mm

Must have 103377 SLIPPER CLUTCH SET



104138
 TITANIUM IDLER GEAR SHAFT 5x16mm
 TITAN GETRIEBEWELLE 5x16mm
 AXE PIGNON FOU TITANE 5x16mm
 チタンアイドラーシャフト 5x16mm



103371 77T
103372 83T
103373 88T
 SPUR GEAR (48 PITCH)
 HAUPTZAHNRAD (48dp)
 COURONNE (48DP)
 スパーギア (48P)

Must have 103377 SLIPPER CLUTCH SET



104136
 LIGHT WEIGHT
 ALUMINUM SLIPPER CARRIER SET
 EXTRA LEICHTES
 SLIPPER-AUFNAHME SET
 ENSEMBLE PORTE
 EMBRAYAGE ALUMINIUM LEGER
 ライトウェイトアルミスリッパースタンプセット

Must have 103377 SLIPPER CLUTCH SET



86300
 ALUMINUM HEX HUB CLAMP TYPE
 12mm (PURPLE)
 ALU RADMITNEHMER ZUM KLEMMEN
 12mm (LILA)
 MOYEU HEX. MINCE ALU. TYPE PINCE
 12mm (VIOLET)
 アルミ六角ハブ クランプタイプ 12mm
 (パープル)



87256 0 Degree
104898 0.5 Degree
 ALUMINUM REAR HUB CARRIER SET
 HINTERES RADTRAEGER SET ALU
 ENS. PORTE MOYEU ARRIERE ALUMINIUM
 アルミリアハブキャリアセット



100605
 UNIVERSAL DRIVE SHAFT SET
 KARDAN SET
 ENSEMBLE TRANSMISSION UNIVERSEL
 ユニバーサルドライブシャフトセット



93485
 TITANIUM TURNBUCKLE M3x69mm
 TITAN-SPURSTANGE M3x69mm
 BIELLETTE TITANE M3x69mm
 チタン ターンバックル M3x69mm



104841
 ALUMINUM FRONT SUSPENSION ARM
 MOUNT (7075)
 VORDERE SCHWINGENHALTERUNG
 ALUMINIUM (7075)
 SUPPORT BRAS DE SUSPENSION
 ALUMINIUM AVANT (7075)
 アルミフロントササアームマウント (7075)



104867
 ALUMINUM FRONT SUSPENSION ARM
 MOUNT (3 DEG/ORANGE)
 ALU SCHWINGENHALTER VORNE
 (3 GRAD/ORANGE/BLITZ)
 SUPPORT BRAS DE SUSP. ALU AVANT
 (3 DEGRES/ORANGE)
 アルミフロントササアームマウント 3度 (オレンジ)



104869
 ALUMINUM FRONT SUSPENSION ARM
 MOUNT (5 DEG/SILVER)
 ALU SCHWINGENHALTER VORNE
 (5 GRAD/SILBER/BLITZ)
 SUPPORT BRAS DE SUSP. ALU AVANT
 (5 DEGRES/ARGENT)
 アルミフロントササアームマウント 5度 (シルバー)



104842
ALUMINUM FRONT ARM BRACE (7075)
 VORDERE SCHWINGEN VERSTREBUNG ALUMINIUM (7075)
 RENFORT BRAS ALUMINIUM AVANT (7075)
 アルミフロントアームブレース (7075)



86845 3x32mm
86846 3x27mm
86847 3x54mm
86848 3x33mm
TITANIUM NITRIDE SUSPENSION SHAFT
 SCHWINGENSTIFT(TITANNITRIERT)
 AXE SUSPENSION NITRURE DE TITANE
 チタンコートサスシャフト



86844
TITANIUM NITRIDE STEERING POST
 3x23mm
 LENKUNGSPFOSTEN 3x23mm
 (TITANNITRIERT)
 MONTANT DIRECTION NITRURE DE TITANE 3x23mm
 チタンコートステアリングポスト 3x23mm



103395 67-87mm
103410 70-103mm
ALUMINUM THREADED SHOCK SET
 ALU GEWINDEDAEMPFER SET
 ENS AMORTISSEURS. ALU. FILETES
 アルミスレッドショック



86914 13x57x1.1mm 12coils (3.0lb,Pink)
86915 13x57x1.1mm 13coils (2.7lb,Silver)
86916 13x57x1.1mm 14.5coils (2.4lb,Blue)
SHOCK SPRING
 DAEMPFERFEDER
 RESSORT AMORT
 ショックスプリング



103348 Front
103807 Rear
RACING SPRING SET
 BLITZ RACING FEDERN SET
 ENS. RESSORTS COURSE BLITZ
 レーシングスプリングセット



103407 CLEAR ANODIZED
103408 ORANGE ANODIZED
103441 DARK BROWN ANODIZED
SHOCK COLOR PARTS SET
 FARBIGE DAEMPFERTEILE SET
 ENSEMBLE PIECES COULEUR
 ショックカラーパーツセット



86842 3x50mm
86843 3x58mm
TITANIUM NITRIDE COATED SHOCK SHAFT
 KOLBENSTANGE (TITANNITRIERT)
 AXE AMORT. NITRURE DE TITANE
 チタンコートショックシャフト



86951 10wt **86956** 35wt
86952 15wt **86957** 40wt
86953 20wt **86958** 45wt
86954 25wt **86959** 50wt
86955 30wt
PRO SILICONE SHOCK OIL (60cc)
 SILIKON-DAEMPFER-OEL (60ccml)
 HUILE AMORTISSEURS PRO (60ml)
 PRO シリコンショックオイル (60cc)

10pcs



104117 SILVER 4.8x12mm
104118 SILVER 4.8x15mm
ALUMINUM BALL STUD
 KUGELKOPF ALUMINIUM
 ROTULE SUR TIGE ALUMINIUM
 アルミ ボールスタッド

10pcs



104119 SILVER
104120 ORANGE
Z678 PURPLE
ALUMINUM THIN LOCK NUT M3
 SCHMALE STOPPMUTTER M3 ALUMINIUM
 ECROUS DE BLOCAGE ALUMINIUM M3
 アルミ ロックナット M3

5pcs



Z679
WHEEL NUT M4 (PURPLE)
 RADMUTTER M4 LILA
 ECROU M4 PNEU (VIOLET)
 カラーホイールナット パープル



100408
COMPOSITE FRONT SUSPENSION ARM SET
 COMPOSITE SCHWINGEN SET VORNE (E-FIRESTORM)
 JEU BRAS DE SUSPENSION AVANT COMPOSITE
 コンポジットフロントサスアームセット



104649
FIRM FRONT SUSPENSION ARM SET
 (WHITE)
 VORDERES SCHWINGEN SET HART
 (WEISS)
 JEU BRAS DE SUSPENSION AVANT
 FERMES (BLANC)
 ファームフロントサスアームセット(ホワイト)



104650
FIRM REAR SUSPENSION ARM SET
 (WHITE)
 HINTERES SCHWINGEN SET HART
 (WEISS)
 JEU BRAS DE SUSPENSION ARRIERE
 FERMES (BLANC)
 ファームリアサスアームセット(ホワイト)



104651
HIGH PERFORMANCE BALL END SET
 (WHITE)
 HOCHLEISTUNGS KUGELPFANNEN SET
 (WEISS)
 ENS. EMBOUT SPHERIQUE
 HAUTE PERFORMANCE (BLANC)
 ハイパフォーマンスボールエンドセット(ホワイト)



104652
GEAR BOX SET (GRAY)
GETRIEBEGEHAUSE SET (GRAU)
ENS. BOITE VITESSES (GRIS)
 ギアボックスセット(グレー)



104653
HIGH PERFORMANCE SHOCK TOWER SET (WHITE)
HOCHLEISTUNGS DAEMPFERBRUECKE SET (WEISS)
ENS. PLATINE AMORT. HAUTE PERFORMANCE (BLANC)
 ハイパフォーマンスショックタワーセット(ホワイト)



104654
BATTERY BRACE SET (WHITE)
AKKUSTREBE SET (WEISS)
ENSEMBLE CALAGE DE BATTERIE (BLANC)
 バッテリーブレースセット(ホワイト)



104655
GEAR COVER SET (WHITE)
GETRIEBEABDECKUNG SET (WEISS)
ENS. CACHE PIGNONS (BLANC)
 ギアカバーセット(ホワイト)



104656
HIGH PERFORMANCE SUSPENSION MOUNT SET (WHITE)
HOCHLEISTUNGS SCHWINGENHALTER SET (WEISS)
ENS. SUPPORT SUSP. HAUTE PERFORMANCE (BLANC)
 ハイパフォーマンスサスマウントセット(ホワイト)



104657
MOLYBDENUM SHOCK PARTS SET (GRAY)
MOLYBDEN DAEMPFERTEILE SET (GRAU)
JEU PIECES AMORTISSEUR MOLYBDENE (GRIS)
 モリブデンショックパーツセット(グレー)



104658
SERVO MOUNT SET (WHITE)
SERVOHALTER SET (WEISS)
JEU MONTAGE SERVO (BLANC)
 サーボマウントセット(ホワイト)



104659
HIGH PERFORMANCE FRONT UPRIGHT SET (WHITE)
HOCHLEISTUNGS LENKHEBELTRAEGER SET (WEISS)
ENS. MONTANT AVANT HAUTE PERFORMANCE (BLANC)
 ハイパフォーマンスフロントアップライトセット(ホワイト)



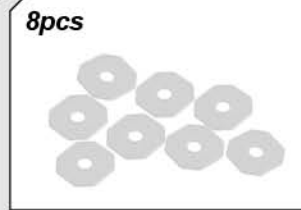
104660
HIGH PERFORMANCE TRAILING BLOCK SET (WHITE)
HOCHLEISTUNGS LENKUNGSBLOCK SET (WEISS)
ENS. PALIER ARRIERE HAUTE PERFORMANCE (BLANC)
 ハイパフォーマンストレーリングブロックセット(ホワイト)



104662
HIGH PERFORMANCE REAR HUB CARRIER SET (WHITE)
HOCHLEISTUNGS RADTRAEGER SET HINTEN (WEISS)
ENS. PORTE MOYEUX ARR. HTE PERFORMANCE (BLANC)
 ハイパフォーマンスリアハブキャリアセット(ホワイト)



8pcs
6502
BODY MOUNT PAD
WEICHE KAROSSERIEUNTERLAGSCEIBEN
SILENBLOC SUPPORT CARROSSERIE
 ボディースポンジパッド



8pcs
6503
BODY WASHERS CLEAR
KAROSSERIEUNTERLAGEN
RONDELLE CARROSSERIE
 ボディークリアルパッド



7788 WHITE/BLUE
17001 CLEAR
DSX-2 BODY
DSX-2 KAROSSERIE
CARR. DSX-2
 DSX-2ボディ



9062
74116
NITRO CAR CLEANER
NITRO CAR REINIGER
DEGRAISSANT NITRO CAR
 ナイトロカークリーナー



101890 ALLEN WRENCH (1.5mm)
101891 ALLEN WRENCH (2.0mm)
101892 ALLEN WRENCH (2.5mm)
101893 ALLEN WRENCH (3.0mm)
PRO-SERIES TOOLS ALLEN DRIVER
IMBUSSCHLUSSEL PRO-SERIE
OUTILS PRO-SERIES TOURNEVIS IMBUS
 Proシリーズツール 六角ドライバー



101913
PRO-SERIES TOOLS BODY REAMER
KAROSSERIELOCHBOHRER PRO-SERIE
OUTILS PRO-SERIES ALESOIR
 Proシリーズツール ボディリーマー



101930 1800mAh
 101931 2400mAh
 101932 3300mAh
 101933 4300mAh
 PLAZMA 7.2V NI-MH BATTERY PACK
 PLAZMA 7.2V AKKUPACK (STICKPACK)
 PACK BATTERIE PLAZMA 7.2V
 Plazma 7.2V バッテリー



101940 3000mAh
 101941 4000mAh
 PLAZMA 7.4V 20C LIPO BATTERY PACK
 PLAZMA 7.4V 20C LIPO AKKU PACK
 PACK BATTERIES LIPO PLAZMA 7.4V 20C
 PLAZMA 7.4V 20C LIPOバッテリー



101942 5300mAh
 101943 3800mAh
 PLAZMA 7.4V 30C LIPO BATTERY PACK
 PLAZMA 7.4V 30C LIPO AKKU PACK
 PACK BATTERIES LIPO PLAZMA 7.4V 30C
 PLAZMA 7.4V 20C LIPOバッテリー



101940
 PLAZMA 7.4V 3000mAh 20C
 LIPO BATTERY PACK 22.2Wh
 7.4V 3000mAh 20C
 LiPo Stick-Pack gerundet mit Dean
 PACK BATTERIES
 LIPO PLAZMA 7.4V 3000MAH 20C
 PLAZMA 7.4V 3000mAh 20C
 LIPOバッテリー-22.2Wh



106390
 PLAZMA 8.4V 3300mAh
 Ni-MH Battery Pack 27.72Wh
 8.4V 3300mAh
 NiMH Stick-Pack Akku (Plazma/27.72Wh)
 PACK BATTERIE PLAZMA 8.4V 3300MAH
 PLAZMA 8.4V 3300mAh
 Ni-MHバッテリー-27.72Wh



101943
 PLAZMA 11.1V 3800mAh 30C
 LiPo BATTERY PACK 42.18Wh
 PLAZMA 11.1V 3800mAh 30C
 LIPO AKKU PACK (HARDCASE)
 PACK BATTERIES
 LIPO PLAZMA 11,1V 3800MAH 30C
 PLAZMA 11.1V 3800mAh 30C
 LiPoバッテリー-42.18Wh



106401
 PLAZMA 11.1V 3200mAh 35C
 LiPo Battery Pack 35.52Wh
 11.1V 3200mAh 35C
 LiPo Stick-Pack eckig mit Deans-
 PACK BATTERIES
 LIPO PLAZMA 11,1V 3200MAH 35C
 PLAZMA 11.1V 3200mAh 35C
 LiPoバッテリー-35.52Wh



101974 (US 2 PIN)
 101972 (EU 2 PIN)
 101971 (UK 3 PIN)
 HPI REACTOR 500 CHARGER
 HPI REACTOR 500 LADER
 CHARGEUR HPI REACTOR 500
 HPI REACTOR 500充電器



101914
 PRO-SERIES TOOLS POUCH
 WERKZEUG-TASCHE PRO-SERIE
 SAC A OUTILS PRO-SERIES
 プロシリーズツールケース



101289
 PLAZMA POUCH LIPO SAFE BAG
 (18x22cm)
 PLAZMA LIPO-SACK
 SICHERHEITS-TASCHE
 (18x22cm)
 PLAZMA POUCH LIPO SAFE BAG
 (18x22cm)
 PLAZMA Lipo バッテリーセーフバッグ
 (18x22cm)



101939 (US/EU)
 AA ALKALINE BATTERIES
 AA TROCKENBATTERIES
 PILES ALCALINES AA
 アルカリ単三型電池



101938
 PLAZMA 1.2V 2700mAh Ni-MH AA Battery
 (4Pcs)
 1.2V 2700mAh NiMH AA Akkuzelle
 (4St/Plazma)
 HPI PLAZMA 1.2V 2700MAH NIMH AA
 RE-CHARGEABLE BATT
 PLAZMA 1.2V 2700mAh Ni-MH
 単三型バッテリー (4Pcs)



80588
 ADJUSTABLE STABILITY CONTROL
 SYSTEM/DRIFT ASSIST
 EINSTELLBARE LENKHILFE/DRIFT
 ASSISTENT
 SYSTEME CONT.
 DE STABILITE REGL./ASS. AU DERAPAGE
 ドリフトアシストシステム D-BOX



105409
 HPI D-BOX 2
 ADJUSTABLE STABILITY CONTROL SYSTEM
 HPI D-BOX 2
 EINSTELLBARE LENKHILFE
 HPI D-BOX 2
 SYSTEME CONT. DE STABILITE REGL.
 HPI D-BOX 2 ドリフトアシストシステム



105366
 HPI SF-50WP SERVO
 (WATERPROOF/12.0kg-cm6.0V)
 HPI SF-50WP SERVO
 (WASSERFEST/12.0kg-cm/6.0V)
 SERVO HPI SF-50WP
 (ETANCHE/12,0kg-cm 6.0V)
 HPI SF-50WP サーボ
 (ウォータープルーフ/12.0kg-cm6.0V)



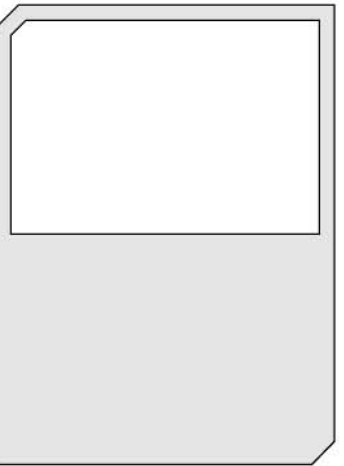
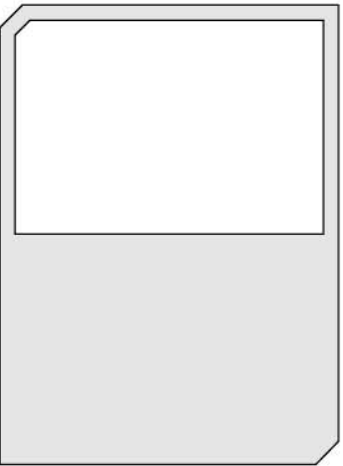
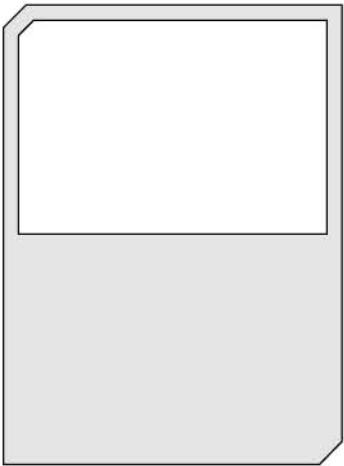
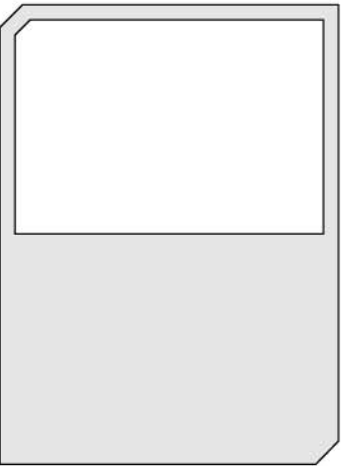
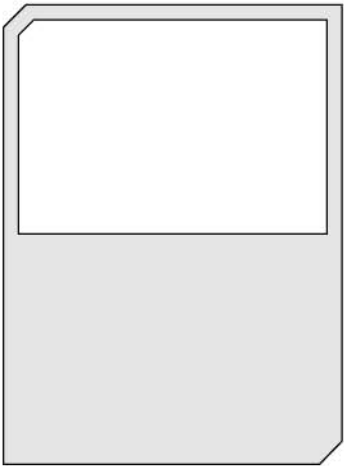
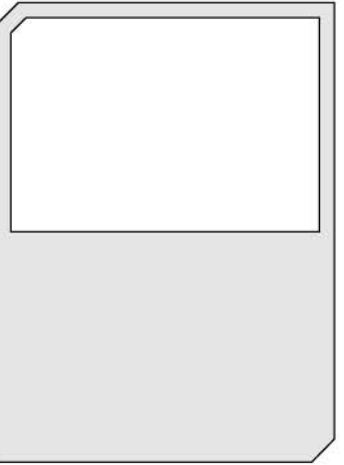
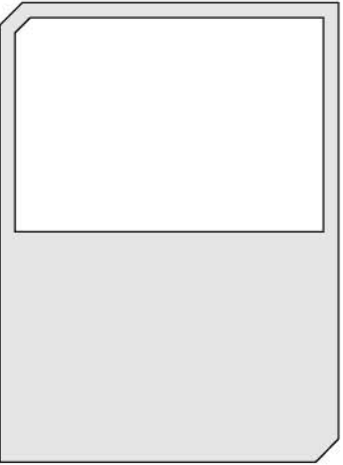
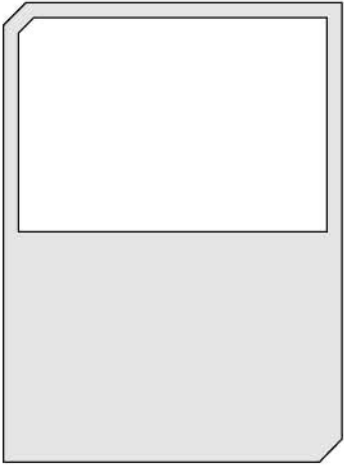
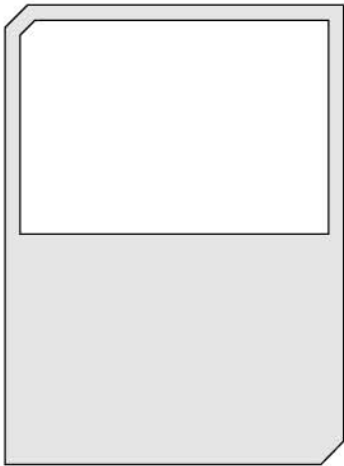
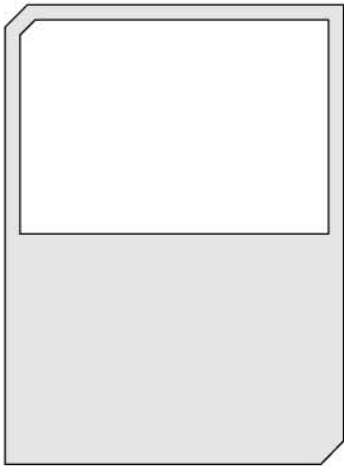
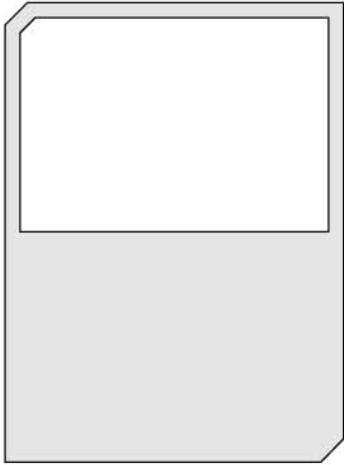
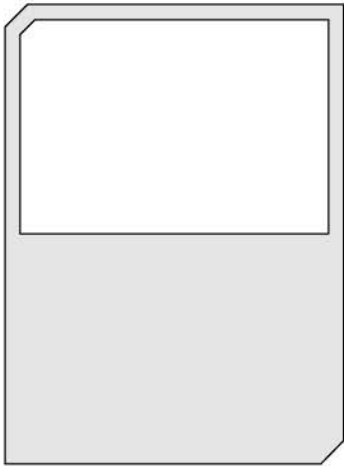
106768
 FLUX VEKTOR 4000kv BRUSHLESS MOTOR
 FLUX VEKTOR 4000kv BRUSHLESS MOTOR
 MOTEUR SANS BALAIS FLUX VEKTOR 4000kv
 FLUX VEKTOR 4000kv ブラシレスモーター



106767
 FLUX VAPOR PRO
 WATERPROOF SPEED CONTROL
 FLUX VAPOR PRO FAHRTENREGLER
 (WASSERDICHT)
 CONTROLEUR DE VITESSE ETANCHE
 FLUX VAPOR PRO
 FLUX VAPOR PRO ウォータープルーフ
 ブラシレススピードコントローラー



101830
 FLUX PRO COMPETITION
 ELECTRONIC SPEED CONTROL
 FLUX PRO COMPETITION
 ELEKTRONISCHER FAHRTENREGLER
 REGULATEUR ELECTRONIQUE
 DE COMPETITION FLUX PRO
 FLUX PRO コンペティション
 スピードコントローラー



Serial Number
Seriennummer
Número de série
シリアルナンバー



www.hpiracing.com

HPI Racing USA
70 Icon
Foothill Ranch, CA 92610 USA
(949) 753-1099
(888) 349-4474 Customer Service

www.hpi-europe.com

HPI Europe
19 William Nadin Way,
Swadlincote, Derbyshire,
DE11 0BB, UK
+44 1283 229400

www.hpiracing.co.jp

HPI Japan
755-1 Aritama Kita-machi,
Higashi-ku, Hamamatsu-shi,
Shizuoka 431-3121 JAPAN
053-432-6161

www.hpiracing.net.cn

HPI China
4th Floor building 1st,
No.398 Yisheng Road, High-tech Zone,
Kunshan, Jiangsu, China 215316
(+86)512-50320780