



**RADIO CONTROLLED KOAXIAL-HELICOPTER RTF**

# ***EASY TYRANN 550***



Ⓛ Betriebsanleitung Seite 2 - 15  
Ⓛ Instruction Manual Page 16 - 29

## Sehr geehrter Kunde

Wir beglückwünschen Sie zum Kauf Ihres CARSON RC-Modellhubschraubers, welcher nach dem heutigen Stand der Technik gefertigt wurde.

Da wir stets um Weiterentwicklung und Verbesserung unserer Produkte bemüht sind, behalten wir uns eine Änderung in technischer Hinsicht und in Bezug auf Ausstattung, Materialien und Design jederzeit und ohne Ankündigung vor.

Aus geringfügigen Abweichungen des Ihnen vorliegenden Produktes gegenüber Daten und Abbildungen dieser Anleitung können daher keinerlei Ansprüche abgeleitet werden.

## Garantiebedingungen

Für dieses Produkt leistet CARSON eine Garantie von 24 Monaten betreffend Fehler bei der Herstellung in Bezug auf Material und Fertigung bei normalem Gebrauch ab dem Kauf beim autorisierten Fachhändler. Im Falle eines Defekts während der Garantiezeit bringen Sie das Modell zusammen mit dem Kaufbeleg zu Ihrem Fachhändler.

CARSON wird nach eigener Entscheidung, falls nicht anders im Gesetz vorgesehen:

- Den Defekt durch Reparatur kostenlos in Bezug auf Material und Arbeit beheben;
- Das Produkt durch ein gleichartiges oder im Aufbau ähnliches ersetzen; oder
- Den Kaufpreis erstatten.

Alle ersetzten Teile und Produkte, für die Ersatz geleistet wird, werden zum Eigentum von CARSON. Im Rahmen der Garantieleistungen dürfen neue oder wiederaufbereitete Teile verwendet werden.

Auf reparierte oder ersetzte Teile gilt eine Garantie für die Restlaufzeit der ursprünglichen Garantiefrist. Nach Ablauf der Garantiefrist vorgenommene Reparaturen oder gelieferte Ersatzteile werden in Rechnung gestellt.

## Konformitätserklärung

Hiermit erklärt Dickie-Tamiya GmbH & Co. KG, dass sich dieses Modell einschließlich Fernsteueranlage in Übereinstimmung mit den grundlegenden Anforderungen folgender EG-Richtlinien: 98/37EG für Maschinen und 89/336/EWG über die elektromagnetische Verträglichkeit und den anderen relevanten Vorschriften der Richtlinie 1999/5/EG (R&TTE) befindet.

Die Original-Konformitätserklärung kann angefordert werden:

Dickie-Tamiya GmbH & Co. KG • Werkstraße 1 • D-90765 Fürth • Germany



Im Lieferumfang enthalten ist ein wiederaufladbarer Li-Ion Akku (Lithium-Ionen).

Dieser Akku ist recyclebar.



Im Lieferumfang sind Alkaline Batterien enthalten. Die Batterien sind nicht wieder aufladbar.

Entsorgen Sie Ihre leeren Batterien/Akkus nicht im Hausmüll. Entsorgen Sie die Batterien gemäß den geltenden Vorschriften bei den dafür vorgesehenen Sammelstellen.

Diese Bedienungsanleitung ist Bestandteil des Produkts. Bei Nichtbeachtung der Bedienungsanleitung und der enthaltenen Sicherheitsanweisungen erlischt der Garantieanspruch.

Bewahren Sie diese Anleitung zum Nachlesen auf und für die eventuelle Weitergabe des Modells an Dritte.

## Von der Garantie ausgeschlossen sind:

- Beschädigung oder Ausfall durch Nichtbeachten der Sicherheitsanweisungen oder der Bedienungsanleitung, höhere Gewalt, Unfall, fehlerhafte oder außergewöhnliche Beanspruchung, fehlerhafte Handhabung, eigenmächtige Veränderungen, Blitzschlag oder anderer Einfluss von Hochspannung oder Strom.
- Schäden, die durch den Verlust der Kontrolle über Ihr Modell entstehen.
- Reparaturen, die nicht durch einen autorisierten CARSON Service durchgeführt wurden
- Verschleißteile wie etwa Sicherungen und Batterien
- Rein optische Beeinträchtigungen
- Transport-, Versand- oder Versicherungskosten
- Kosten für die Entsorgung des Produkts sowie Einrichten und vom Service vorgenommene Einstell- und Wiedereinrichtungsarbeiten.

Durch diese Garantie erhalten Sie spezielle Rechte, darüber hinaus ist auch eine von Land zu Land verschiedene Geltendmachung anderer Ansprüche denkbar.



CE 0678

Bedeutung des Symbols auf dem Produkt, der Verpackung oder Gebrauchsanleitung: Elektrogeräte sind Wertstoffe und gehören am Ende der Laufzeit nicht in den Hausmüll! Helfen Sie uns bei Umweltschutz und Recourcenschonung und geben Sie dieses Gerät bei den entsprechenden Rücknahmestellen

ab. Fragen dazu beantwortet Ihnen die für Abfallbeseitigung zuständige Organisation oder Ihr Fachhändler.

**Wir wünschen Ihnen viel Spaß mit Ihrem CARSON Modell und jederzeit guten Flug!**

**Vor dem Gebrauch Ihres neuen Modells lesen Sie bitte dieses Handbuch sorgfältig durch!**

## Inhalt

D

Vorwort .....	2
Lieferumfang .....	3
Sicherheitsanweisungen .....	4
a. Der Helikopter mit mehr Funktionen .....	9
b. Hinweise zur Steuerung .....	10
c. Ground Effect .....	11
d. Technische Daten .....	11
e. Vorbereitungen: Lademodus + Hinweise .....	12
f. Flugbetrieb .....	13
g. Freiflugtraining .....	14
h. Problembehandlung .....	15
Explosionszeichnung .....	30
Ersatzteile .....	31

## Lieferumfang



- Flugfertig aufgebautes Modell
- 3,5-Kanal-Handsender 27 MHz
- Li-Ion 7,4 V/ 1500 mAh (Lithium-Ionen)
- Ladegerät
- Gyro-Elektronik
- Bedienungsanleitung
- 4 Batterien

## D **Sicherheitsanweisungen**

### **Allgemein**

- Lesen Sie die Bedienungsanleitung sorgfältig durch und bewahren Sie sie zum Nachlesen auf.
- Machen Sie sich insbesondere mit den Hinweisen zum Flugbetrieb vertraut.

### **Dieses Modell ist kein Spielzeug!**

- Funkferngesteuerte Modelle sind kein Spielzeug. Ihre Bedienung muss schrittweise erlernt werden.
- Kinder unter 14 Jahren sollten das Modell nur unter Aufsicht von Erwachsenen in Betrieb nehmen.

Wenn Sie noch über keine Erfahrungen mit Flugmodellen verfügen, wenden Sie sich an einen erfahrenen Modellpiloten oder an einen Modellbau-Club für die ersten Flugversuche.

Das Fliegen von ferngesteuerten Modellhubschraubern ist ein faszinierendes Hobby, das jedoch mit der nötigen Vorsicht und Rücksichtnahme betrieben werden muss.

Ein ferngesteuerter Modellhubschrauber kann in einem unkontrollierten Flugzustand erhebliche Beschädigungen und Verletzungen verursachen, für die Sie als Betreiber haftbar sind.

Als Hersteller und Vertreiber des Modells haben wir keinen Einfluss auf den korrekten Umgang und die korrekte Bedienung des Modells.

Vergewissern Sie sich bei Ihrer Versicherung, ob Sie beim Ausüben Ihres Hobbys versichert sind, bzw. schließen Sie eine spezielle Modellflugversicherung ab.

Kontaktadresse ist hierfür der Deutsche Modellfliegerverband e.V. Rochusstr. 104 – 106, 53123 Bonn.

Bewahren Sie das Modell außerhalb der Reichweite von Kleinkindern auf. Diese könnten das Modell unabsichtlich in Betrieb setzen und sich so Verletzungen zufügen oder Akkus und Kleinteile in den Mund nehmen und verschlucken.

### **Vorbereitungen**

#### **Fliegen Sie niemals, ohne die folgenden Punkte geprüft zu haben:**

- Achten Sie auf sichtbare Beschädigungen an Modell, Fernsteuerung, Ladegerät und Akku/Batterien.
- Prüfen Sie alle Schraub- und Steckverbindungen auf exakten und festen Sitz.
- Die Akkus müssen vollständig geladen sein.
- Überprüfen Sie das ordnungsgemäße Ansprechen der Servos auf die Steuersignale.
- Überprüfen Sie vor dem Start die Funkreichweite.

### **Flugbetrieb**

Das Modell ist hauptsächlich für Indoor-Flüge konzipiert, da das geringe Eigengewicht und die bauartbedingt instabile Fluglage das Modell sehr empfindlich gegen Luftbewegungen machen.

Zudem sind die Komponenten nicht staub- und feuchtigkeitsgeschützt.

### **Fliegen Sie nicht länger als eine Akkuladung!**

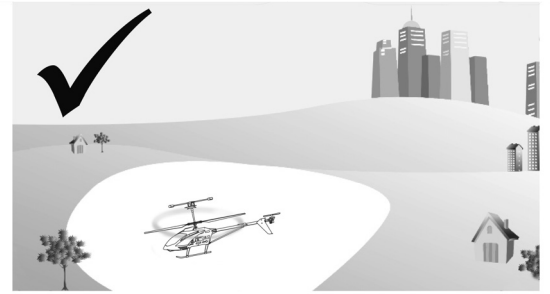
Danach müssen Sie den Motor mindestens 5 Minuten abkühlen lassen.

Laden Sie dann den Akku nach. Tiefentladung ist unbedingt zu vermeiden.

Verlegen Sie den Antennendraht so, dass er nicht in bewegliche Teile gelangen kann. Sorgen Sie für eine Zugentlastung, indem Sie den Draht an einer Stelle mit Klebestreifen am Rumpf fixieren.

### Fliegen Sie am besten nur in geschlossenen Räumen

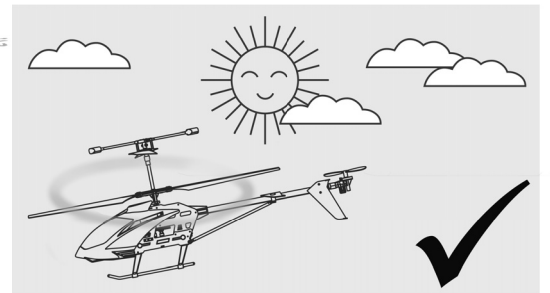
- Mit einem Freiraum von mindestens 3 m in alle Richtungen
- Auf glattem Untergrund
- Ohne stehende (Möbel) oder bewegte Hindernisse (Personen, Tiere)
- In Räumen ohne Zugluft



D

### Wenn Sie im Freien fliegen wollen, tun Sie dies

- Nur bei Windstille
- Mindestens 3 km von dem nächsten offiziellen Modellflugplatz entfernt, andernfalls müssen Sie eine Frequenzabsprache treffen.



### Fliegen Sie nicht

- Wenn Sie übermüdet oder anderweitig in Ihrer Reaktionsfähigkeit beeinträchtigt sind.
- Bei Windstärke 1 oder höher
- In der Nähe von Hochspannungsleitungen oder Funkmasten, oder bei Gewitter! Atmosphärische Störungen können die Signale Ihres Fernsteuerers beeinflussen.
- In der Nähe von Hindernissen wie Gebäuden, Möbeln, Personen und Tieren
- Auf öffentlichen Verkehrsflächen



## Rotor

- Beschädigte Rotorblätter müssen ausgetauscht werden! Unterlassen Sie Reparaturversuche!
- Halten Sie sich von den Rotoren fern, sobald der Akku angeschlossen ist.
- Vermeiden Sie den Aufenthalt in der Rotationsebene der Rotoren.

Betreiben Sie das Modell nicht im Sitzen, um bei Bedarf schnell aus dem Gefahrenbereich gelangen zu können.

Ziehen Sie die Halteschrauben der Rotorblätter nur so fest an, dass diese sich im Betrieb durch die Fliehkraft von selbst um 180° zueinander ausrichten können.

## Ladegerät

### Verwenden Sie ausschließlich das beigegefügte Ladegerät.

- Betreiben Sie das Ladegerät nur auf schwer entflammaren Untergründen und
- Legen Sie auch den Akku während des Ladens auf eine nicht entflammare Unterlage.
- Sorgen Sie für ausreichende Belüftung des Ladegerätes während des Ladens.
- Lassen Sie das Ladegerät während des Ladevorganges niemals unbeaufsichtigt.
- Laden Sie nur Akkus gleicher Bauart und Kapazität.
- Achten Sie beim Laden der Akkus auf die richtige Polarität.

### Setzen Sie das Ladegerät, die Akkus und das Modell niemals widrigen Umgebungsbedingungen aus!

Diese sind z. B.:

- Nässe, zu hohe Luftfeuchtigkeit (> 75 % rel., kondensierend) Fassen Sie das Ladegerät auch nicht mit nassen Händen an.
- Betreiben Sie das Ladegerät niemals gleich dann, wenn es von einer kalten in eine warme Umgebung gebracht wird. Das dabei entstehende Kondenswasser kann das Gerät zerstören. Lassen Sie das Gerät unverbunden auf Temperatur kommen.
- Staub und brennbare Gase, Dämpfe oder Lösungsmittel, Benzine
- Zu hohe Umgebungstemperaturen (> ca. +40°C), direkte Sonneneinstrahlung
- Offenes Feuer, Zündquellen
- Mechanische Belastungen wie Stöße, Vibrationen
- Starke Verschmutzung
- Starke elektromagnetische Felder (Motoren oder Transformatoren) bzw. elektrostatische Feldern (Aufladungen)
- Sendeanlagen (Funktelefone, Sendeanlagen für Modellbau usw.) Die einfallende Senderabstrahlung kann zur Störung des Ladebetriebs bzw. zur Zerstörung des Ladegerätes und damit auch des Akkus führen.

### Lassen Sie das Ladegerät zwischen den Ladevorgängen abkühlen. Trennen Sie das Ladegerät vom Netz, wenn der Ladevorgang beendet ist.

Ein defektes Ladegerät darf nicht mehr verwendet werden.

Wenn anzunehmen ist, daß das Gerät defekt ist, also wenn

- Das Gerät sichtbare Beschädigungen aufweist,
- Das Gerät nicht mehr arbeitet und
- Nach längerer Lagerung unter ungünstigen Verhältnissen oder
- Nach schweren Transportbeanspruchungen, dann ist es umgehend außer Betrieb zu setzen und gegen unbeabsichtigten Betrieb zu sichern.

Entsorgen Sie das unbrauchbar gewordene (irreparable) Ladegerät gemäß den geltenden gesetzlichen Vorschriften.

Aus Sicherheits- und Zulassungsgründen (CE) ist das eigenmächtige Umbauen und/oder Verändern des Ladegerätes nicht gestattet.

## Lithium-Ionen Akku

Verwenden Sie den beigegefügten Akku ausschließlich für dieses Modell.

Verwenden Sie auch als Ersatzakku nur ein Originalteil.

- Laden Sie den Akku ausschließlich außerhalb des Modells und fern von leicht entflammaren Materialien! Es ist normal, dass sich der Akku beim Laden erwärmt.
- Akku nicht überladen oder tiefentladen! Beides kann zum Austreten von Elektrolyten und zur Selbstentzündung führen.
- Mischen Sie niemals volle mit halbleeren Akkus / Batterien oder Akkus unterschiedlicher Kapazität.
- Laden Sie den Li-Ion-Akku mindestens alle 6 Monate, um Tiefentladung zu verhindern.
- Ziehen Sie den geladenen Akku vom Ladegerät ab, um eine Selbstentladung zu vermeiden.
- Entfernen sie den Akku, wenn Sie das Modell längere Zeit nicht benutzen wollen.

Defekte/nicht mehr aufladbare Akkus sind dem Sondermüll (Sammelstellen) zuzuführen.

Eine Entsorgung über den Hausmüll ist untersagt!

## Hinweis

- Trocken-Batterien sind nicht wiederaufladbar.
- Wiederaufladbare Akkus müssen vor dem Aufladen aus dem Modell genommen werden.
- Laden nur unter Aufsicht eines Erwachsenen.
- Akkus/ Batterien nur mit dem richtigen Pol einlegen.
- Leere Batterien/Akkus immer nach Gebrauch aus dem Modell entfernen.
- Die Anschlusskabel dürfen nicht kurzgeschlossen werden.
- Bitte überprüfen Sie regelmäßig die Elektronik oder Akkus, Ladegerät, Anschlussstecker, Kabel, Gehäuse und andere Teile auf Schäden.

## Die Akkus dürfen nicht

- In Flüssigkeit getaucht,
- Ins Feuer geworfen oder hohen Temperaturen sowie
- Mechanischen Belastungen ausgesetzt oder
- Auseinandergenommen/ beschädigt werden
- Kurzgeschlossen werden.

Wenn Sie während des Gebrauchs, der Ladung, oder der Lagerung des Akkus einen Geruch wahrnehmen, eine Verfärbung, übermäßige Erhitzung, eine Deformation oder andere Auffälligkeiten bemerken:

- Stecken Sie den Akku vom Ladegerät ab
- Trennen Sie den Akku vom Verbraucher
- Benutzen Sie den Akku nicht mehr.

## Wenn Elektrolyt ausläuft:

- Vermeiden Sie den Kontakt mit Augen und Haut!
- Waschen Sie die betroffenen Stellen sofort mit klarem Wasser ab und
- Suchen Sie einen Arzt auf.



## **D Sicherheitshinweise für Lithium-Ionen-Akkumulatoren**

1. Der Akku darf weder auseinanderggebaut noch umgebaut werden.
2. Verwenden Sie den Akku nicht in der Nähe von Feuer, Öfen oder anderen beheizten Stellen (über 80°C).
3. Tauchen Sie den Akku nicht in Wasser oder setzen ihn anderer Feuchtigkeit aus.
4. Laden Sie den Akku nicht in der Nähe von Feuer oder unter direkter Sonneneinstrahlung auf.
5. Verwenden Sie nur das spezifizierte Ladegerät und befolgen Sie die Ladehinweise.
6. Treiben Sie keine Nägel in den Akku, traktieren ihn mit einem Hammer oder treten auf ihn.
7. Setzen Sie den Akku keinem äußeren Druck aus oder werfen ihn.
8. Verwenden Sie keine beschädigten oder deformierten Akkus.
9. Löten Sie nicht direkt am Akku.
10. Den Akku weder verpolen noch zu stark entladen.
11. Achten Sie beim Laden und Entladen auf die richtige Polarität.
12. Verbinden Sie den Akku nicht mit einer Steckdose oder dem Zigarettenanzünder im Auto.
13. Verwenden Sie den Akku nur für Geräte, die auch dafür vorgesehen sind.
14. Vermeiden Sie direkten Kontakt mit undichten Akkus.
15. Halten Sie den Akku von Kleinkindern fern.
16. Laden Sie den Akku nicht länger als angegeben auf.
17. Platzieren Sie den Akku nicht in einer Mikrowelle oder einem Druckbehälter.
18. Verwenden Sie keine undichten Akkus in der Nähe von offenen Feuerstellen.
19. Setzen Sie den Akku keiner direkten Sonneneinstrahlung aus oder verwenden ihn unter dieser (oder im erhitzten Modell).
20. Verwenden Sie den Akku nicht in Umgebungen, in denen sich statische Elektrizität bildet oder bilden kann, da dadurch der Schutzkreislauf beschädigt werden kann.
21. Der Akku kann innerhalb einer Temperaturspanne von 0°C bis 45°C geladen werden. Vermeiden Sie einen Ladevorgang außerhalb der vorgegebenen Spanne.
22. Sollte der Akku vor dem ersten Gebrauch Rost aufweisen, verdächtig riechen oder auf andere Weise ungewöhnlich erscheinen, verwenden Sie ihn nicht und bringen Sie ihn zurück in das Geschäft, in dem Sie ihn gekauft haben.
23. Wenn Kinder den Akku verwenden, sollten sie vorab von ihren Eltern über den richtigen Gebrauch laut Bedienungsanleitung belehrt werden. Achten Sie darauf, dass sich die Kinder an Ihre Anweisungen halten.
24. Halten Sie den Akku von Kindern fern und achten Sie darauf, dass diese den Akku nicht aus dem Ladegerät entfernen können.
25. Sollte etwas von der im Akku enthaltenen Chemikalie auf Haut oder Kleidung kommen, waschen Sie diese umgehend mit klarem Wasser ab, um Hautreizungen zu vermeiden.
26. Entladen Sie den Akku niemals mit mehr als 2c und lassen Sie die Spannung auf weniger als 3 V sinken, da dies den Akku beschädigt.
27. Laden Sie den Akku niemals auf einem Teppichboden, da dies zu Bränden führen kann.
28. Verwenden Sie den Akku nicht für nicht spezifiziertes Equipment oder andere Zwecke.
29. Berühren Sie den Akku nicht, wenn dieser undicht ist. Wenn Sie den Akku anfassen, sollten Sie Ihre Hände sofort waschen.
30. Verwenden Sie keine Akkus, die aufgequollen oder beschädigt sind.
31. Laden Sie den Akku niemals unbeaufsichtigt.



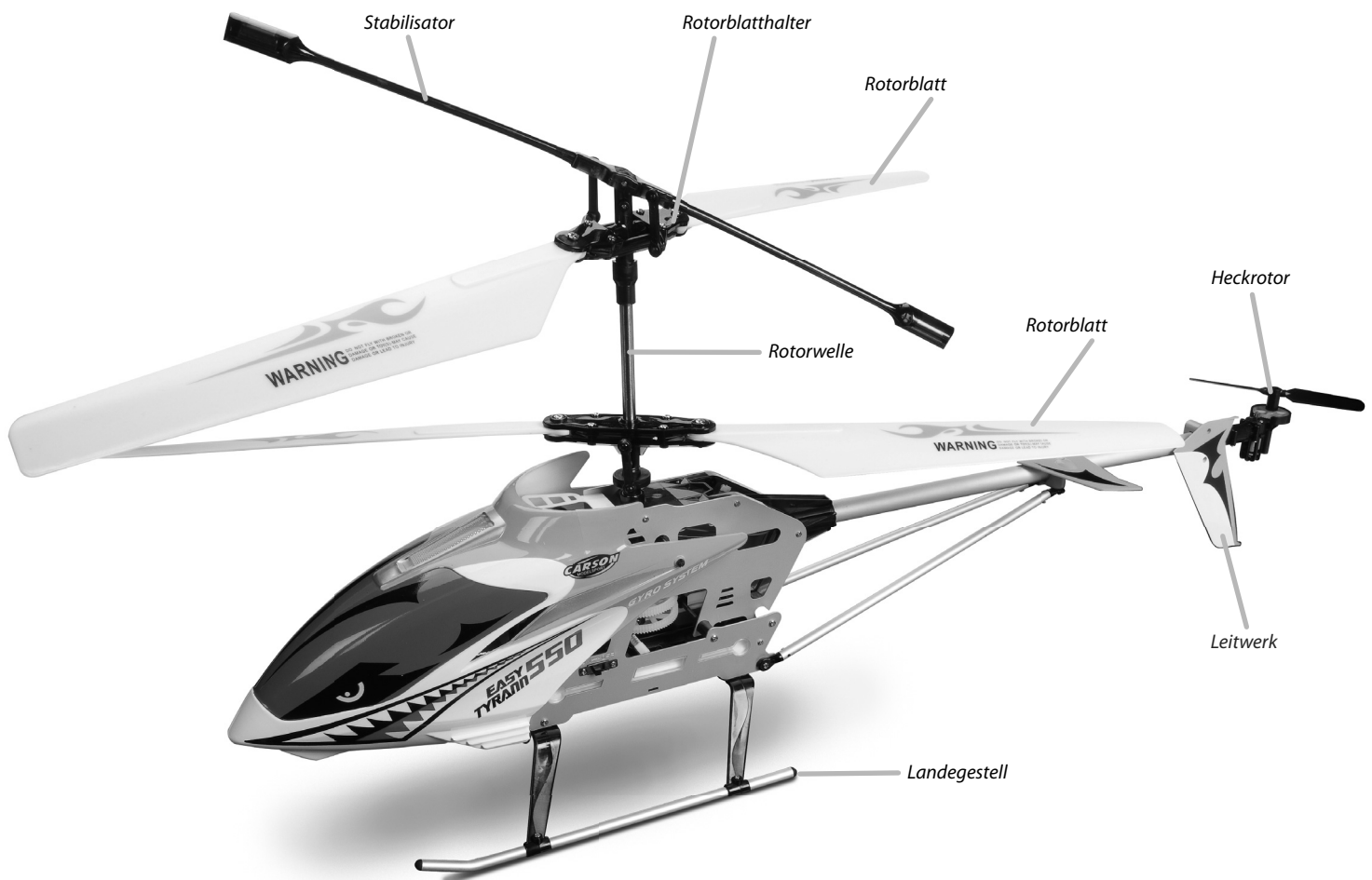
## a. Der Helikopter mit mehr Funktionen

Kein Schrauben und Basteln mehr!!! Der Spaß beginnt sofort aus der Packung. Schon nach kurzer Zeit wird aus dir ein richtiger Heli-Pilot!

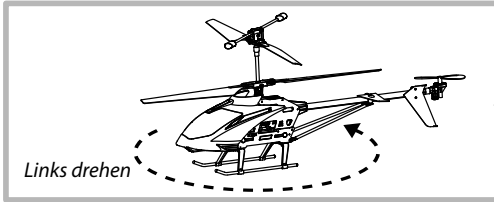
Bei absoluter Windstille kann auch draußen geflogen werden. Mit dem mitgelieferten Lithium-Ionen Akku sind Flugzeiten von 8 Minuten zu erreichen.

### Features:

- Extrem stabile Flugeigenschaften
- Komplett flugfertig aufgebaut
- Mit professioneller 3,5-Kanal 27 MHz Fernsteueranlage
- Inkl. Gyro (Stabilisations-Funktion)
- Inkl. Li-Ion-Akku 7.4 V/ 1500 mAh (Lithium-Ionen) und Li-Ion Ladegerät



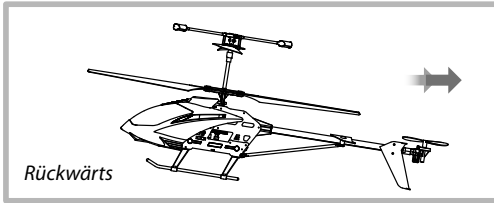
**b. Hinweise zur Steuerung**



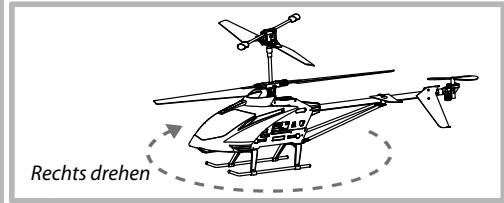
Drück den Steuerknüppel seitwärts nach links um den Heli gegen den Uhrzeigersinn drehen zu lassen.



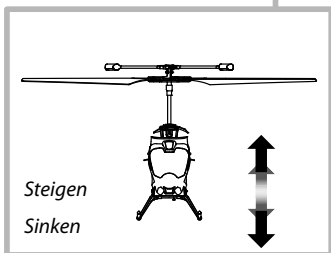
Drücke den rechten Steuerknüppel nach vorne um vorwärts zu fliegen.



Ziehe den rechten Steuerknüppel nach hinten um rückwärts zu fliegen.

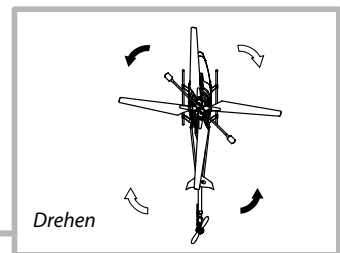
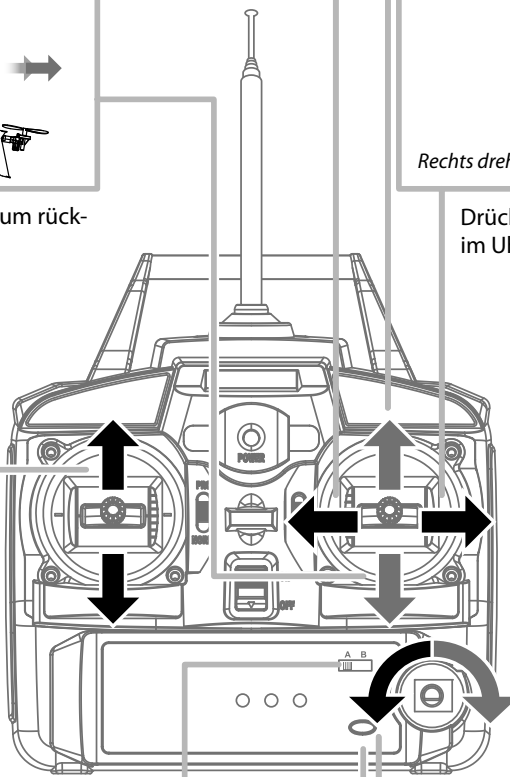


Drücke den Steuerknüppel nach rechts für drehen im Uhrzeigersinn.



Wenn der rechte Knüppel nach oben gedrückt wird, steigt das Modell.

Wenn der Knüppel wieder sanft nach unten geschoben wird, sinkt das Modell wieder.



**Trimmung**

Wenn der Helikopter in eine Richtung wegdreht, kann per Trimmung nachjustiert werden, so dass der Helikopter gerade in der Luft stehen bleibt.

**Frequenzschalter**

Wenn zwei Helis gleichzeitig fliegen wollen, müssen diese auf unterschiedlicher Frequenz betrieben werden.

**Turbo Button**

Der Heli kann durch betätigen des Turbo-Button's vom Beginner-Modus auf Master-Modus umgestellt werden. Im Mastermodus läßt sich der Heli agiler + schneller fliegen.

## c. Ground Effect

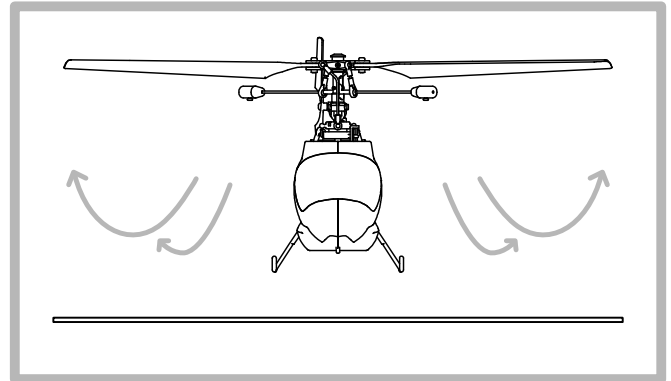
### ACHTUNG!

**Bis zu einer Höhe von ca. 30 cm befindet sich das Modell im Einflussbereich der Luftverwirbelungen durch die eigenen Rotoren.**

Dieser „Ground Effect“ erleichtert zum Einen das Abheben des Helikopters, da die von den Rotoren nach unten gedrückte Luft den Helikopter vom Boden abstößt.

In unmittelbarer Bodennähe kehrt sich dieser Effekt aber um, da nun die seitlich vom Helikopter wegströmende Luft einen Unterdruck erzeugt und das Modell sich förmlich am Boden ansaugt. Dies kann zu einem unsanften Aufsetzen führen.

Aus diesem Grund ist das Flugverhalten des Modells in geringer Höhe eher instabil. Wenn Ihnen das unruhige Flugverhalten Schwierigkeiten bereitet, steigern Sie die Flughöhe allmählich.

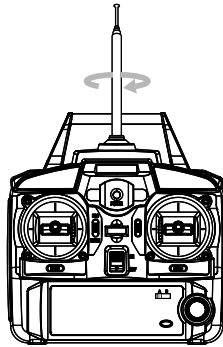


## d. Technische Daten

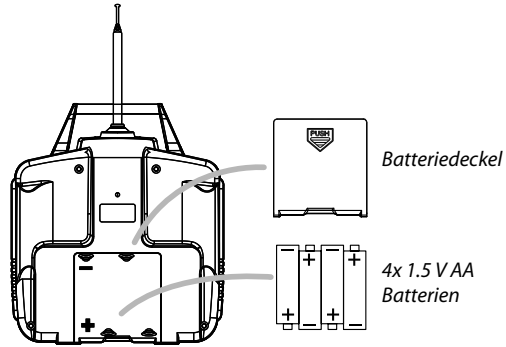
Hauptrotordurchmesser	550 mm
Länge	665 mm
Höhe	300 mm
Gewicht	640 g
Ladegerät „Li-Ion“	
Eingang:	230 V/ AC, 50 Hz
Ausgang:	500 mA

## e. Vorbereitungen: Lademodus + Hinweise

### Sender vorbereiten



1. Antenne in den Sender stecken und festschrauben



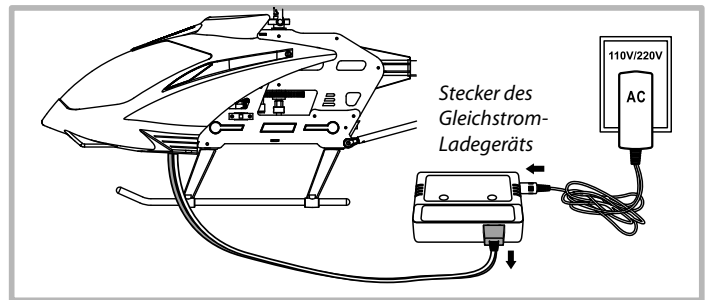
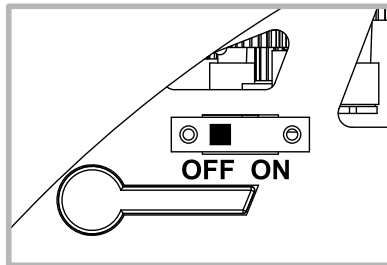
2. Öffnen Sie die Abdeckung, setzen Sie 4 Stück Batterien 1,5 V/ AA ein und achten Sie dabei auf die richtige Polarität.



1. Die Batterien sorgfältig einsetzen.
2. Bitte keine alten und neuen Batterien gleichzeitig verwenden.
3. Bitte keine unterschiedlichen Batterietypen verwenden.

### Flugakku laden

Während des Ladens den Schalter des Hubschraubers nach oben in die Position „OFF“ schieben.



1. Stecken Sie den Adapter in den Gleichstrom-Ausgang der Ladebox-Eingangsbuchse. Das Symbol des Gleichstrom-Ladegeräts leuchtet grün.
2. Stecken Sie die Fassung des Netzsteckers in das Batterieladegerät. Das Symbol leuchtet rot. Wenn das rote Licht grün leuchtet, ist der Ladevorgang abgeschlossen.

Hinweis: Wenn sich die Batterie in der Ladeschale befindet und sich die Farbe des Lichts nicht ändert, bedeutet dies, dass die Batterie vollständig geladen ist und kein weiteres Laden erforderlich ist.



- Die Ladezeit kann bis zu 180 Minuten dauern.  
Die Flugzeit beträgt ca. 5 – 8 Minuten.**

### Der Hubschrauber ist mit einem Li-Ion-Akku ausgestattet. Bitte beachten Sie auch die folgenden Warnungen und Sicherheitshinweise:

- Verwenden Sie die Batterie nicht in der Nähe einer Wärmequelle wie Feuer oder einer Heizung. Sonst kann es zu Schäden oder zur Explosion der Batterie kommen.
- Schlagen Sie die Batterie nicht auf harte Oberflächen.
- Tauchen Sie die Batterie nicht in Wasser, und bewahren Sie sie an einem kühlen, trockenen Ort auf.
- Das im Lieferumfang dieses Produkts enthaltene Ladegerät eignet sich nur zum Laden des Produkts.
- Demontieren Sie den Akku nicht.
- Lassen Sie den Akku während des Ladevorgangs niemals unbeaufsichtigt.

## Ausbalancieren des Modells

Der Helikopter muss korrekt ausbalanciert sein. Bei falscher Schwerpunktlage verlieren Sie die Kontrolle über das Modell!

Die Schwerpunktlage des Modells ist voreingestellt. Korrekturen sind nur notwendig, wenn Sie mit den Flugeigenschaften nicht zufrieden sind.

Der Schwerpunkt des Heli-Modells sollte exakt im Drehpunkt der Rotorachsen liegen.

Verschieben Sie den Flugakku, um die optimale Schwerpunktlage zu ermitteln.

- Hängen Sie den Heli am oberen Rotorkopf, in der Verlängerung der Rotationsachse auf. Der Heli darf nicht nach vorne oder hinten kippen, egal in welcher Position sich die Hauptrotorblätter befinden.
- Wenn sich die Nase senkt, ist das Modell kopflastig. Verschieben Sie den Flugakku geringfügig nach hinten.
- Wenn sich das Heck absenkt, verschieben Sie den Flugakku nach vorne, um den Schwerpunkt einzustellen.

Sichern Sie den Flugakku, wenn Sie die optimale Schwerpunktlage ermittelt haben.



D

## Seitliches Ausbalancieren

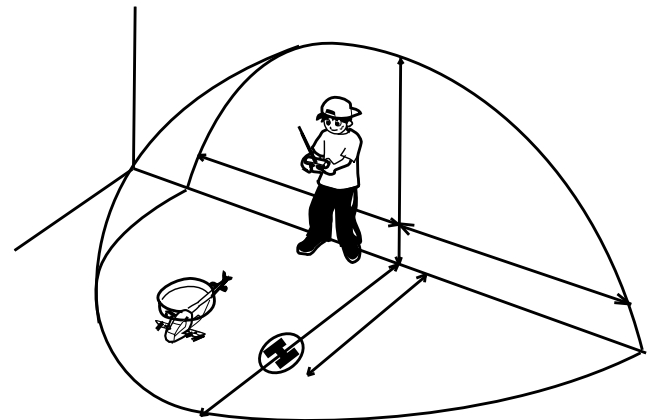
Unterstützen Sie den Helikopter am Ende des Heckauslegers und so weit wie möglich vorne, an der Längsachse. Nehmen Sie dazu die Kabinenhaube ab. Der Heli darf nicht nach einer Seite kippen, egal in welcher Position sich die Hauptrotorblätter befinden.

## f. Flugbetrieb

### Einschalten des Modells

Sorgen Sie für ausreichend Platz, um erste Flugversuche zu unternehmen. Auch wenn der Indoor-Heli später auf engstem Raum geflogen werden kann, benötigen Sie ca. 3 m freien Raum in allen Richtungen um sich herum.

- Stellen Sie das Modell auf einen glatten und ebenen Untergrund, damit der Helikopter ungehindert gleiten und abheben kann.
- Stellen Sie den Hubschrauber ca. 2 m vor sich auf den Boden, das Heck zeigt in Ihre Richtung. Auf diese Weise entspricht die Reaktionsrichtung des Helikopters der Steuerrichtung.
- Nehmen Sie den linken Fernsteuerhebel (Pitch) ganz zurück.



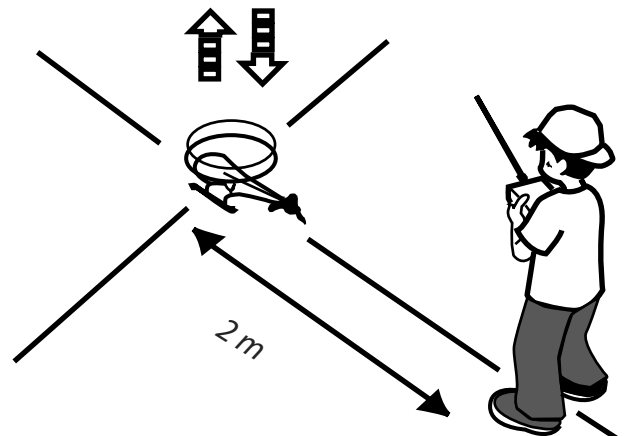
### Achtung!

Erst den Sender einschalten. Danach den frisch geladenen Flugakku anschließen.

### Das Modell darf jetzt nicht bewegt werden!

- Nach einigen Sekunden ist das Modell startbereit.
- Bewegen Sie den linken Steuerhebel leicht nach vorne, bis das Modell gerade vom Boden abhebt.
- Ziehen Sie den Steuerhebel wieder langsam zurück, so dass das Modell sanft wieder landet.

### Bewegen Sie die Steuerung äußerst feinfühlig!



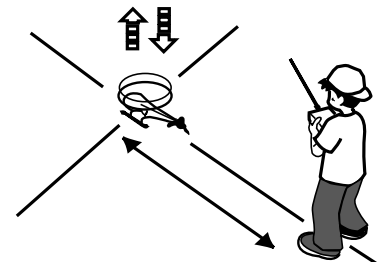
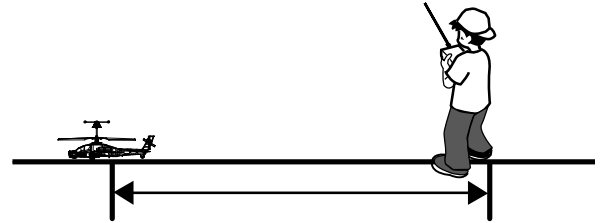
## Schwebeflug

Schwebeflug heißt, den Helikopter stabil auf einer Stelle in der Luft zu halten. Schwebeflug ist nur mit einem Helikopter möglich und muss als grundlegende Flugfigur intensiv geübt werden.

Machen Sie sich dazu mit den Steuerfunktionen Ihres Fernsteuerers vertraut, so dass diese „in Fleisch und Blut“ übergehen.

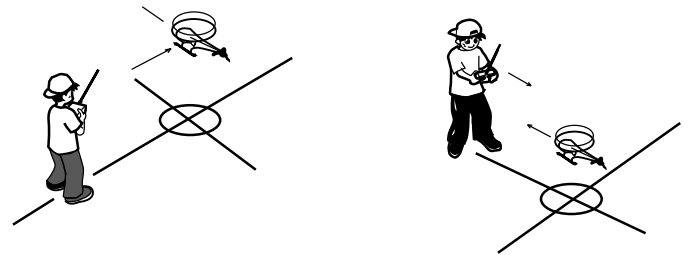
- Stellen Sie dann den Hubschrauber ca. 2 m vor sich auf den Boden, mit dem Heck in Ihre Richtung.
- Lassen Sie den Helikopter noch am Boden und bewegen Sie ihn erst gezielt leicht seitwärts, vorwärts und rückwärts.
- Wenn Sie die Steuerung am Boden beherrschen, geben Sie etwas mehr Auftrieb und lassen Sie ihn über dem Boden schweben, ohne dass sich die Rumpfspitze dreht oder der Helikopter wegdriftet.
- Markieren Sie am besten einen Punkt auf dem Boden, von dem aus Sie das Modell starten. Versuchen Sie, den Helikopter über diesem Punkt zu halten und auch auf diesem Punkt wieder zu landen.
- Bewegen Sie die Steuerhebel nicht zu ruckartig, da sonst insbesondere die Landung sehr hart ausfallen kann. Entwickeln Sie ein Gespür für die Steuerung, indem Sie wiederholt abheben, schweben und wieder aufsetzen.

- Wenn Sie dabei Unstimmigkeiten in der Steuerung oder eine Unwucht im Rotor bemerken, landen Sie **sofort** und korrigieren Sie die notwendigen Einstellungen.
- Steigern Sie die Flughöhe allmählich.



## g. Freiflugtraining

Ab einer Flughöhe von ca. 2 m befindet sich der Heli nicht mehr im Einflussbereich der Luftverwirbelungen aus den eigenen Rotoren und die Fluglage wird stabiler.



### Wenn Sie den Schwebeflug beherrschen, fangen Sie mit einfachen Flugfiguren an:

- Trainieren Sie die Beherrschung des Modells, lassen Sie es schweben, steigen, sinken, fliegen Sie vorwärts und rückwärts und fliegen Sie Kurven.

## Freiflugtraining

- Wenn Sie sich sicher fühlen, stellen Sie sich seitlich zum Modell und üben Sie die Steuerung aus diesem Blickwinkel.
- Bzw. lassen Sie das Modell auf sich zu fliegen und steuern Sie in umgekehrter Richtung.
- Vermeiden Sie ruckartige Lastwechsel, da sich sonst oberer und unterer Rotor berühren könnten und das Modell abstürzt.
- Fliegen Sie das Modell immer vor sich oder lassen Sie es über sich kreisen. Wenn Sie das Modell hinter Ihrem Rücken fliegen lassen, könnten Sie die Orientierung verlieren und damit die Kontrolle über den Heli.

### Versuchen Sie niemals, das Modell aus dem Flug zu fangen!

## h. Problembehandlung

D

Lesen Sie dies, schon bevor es passiert.

Problem	Ursache	Behebung
Das Modell bewegt sich nicht	1. Prüfen Sie, ob der Sender und das Modell eingeschaltet sind	Schalten Sie Sender und/oder Modell ein
	2. Prüfen Sie die Akkuspannung von Sender und Modell	Setzen Sie vollständig geladene Akkus/Batterien ein
	3. Der Kanal des Hubschraubers und des Controller unterscheiden sich	Stellen Sie für Hubschrauber und Controller den gleichen Kanal ein (A – B)
	4. Der Kreisel des Hubschrauber kann den richtigen Punkt nicht finden	Bewegen Sie den Hubschrauber auf dem flachen Boden. Wenn der Kreisel das Signal empfängt, öffnen Sie den Controller
Das Modell steigt nicht auf	1. Rotorblätter sind verbogen	Tauschen Sie die Rotorblätter aus
	2. Motor wird zu heiß	Lassen Sie den Motor abkühlen
	3. Akkus sind leer	Laden Sie die Akkus oder tauschen Sie sie aus
Das Modell bewegt sich vorwärts/rückwärts und seitwärts, schwebt aber nicht	Überprüfen Sie, ob der Helikopter einem Luftzug, z. B. durch ein geöffnetes Fenster oder eine Klimaanlage ausgesetzt ist. Bei Zugluft ist Schwebeflug nicht möglich	Schließen Sie das Fenster / die Tür, schalten Sie die Klimaanlage ab oder wählen Sie einen besser geeigneten Raum
Das Modell vibriert heftig	1. Prüfen Sie, ob die Hauptrotoren rund laufen	Tauschen Sie die Rotorblätter ggf. aus
	2. Prüfen Sie, ob das Modell korrekt ausbalanciert ist	Tauschen Sie die Rotorblätter ggf. aus
Das Heck lässt sich nicht stabilisieren	1. Ein oder mehrere Rotorblätter sind defekt	Ersetzen Sie ein oder beide Rotorblätter
	2. Unterer und oberer Rotorkreis laufen mit unterschiedlicher Reibung auf der Rotorwelle	Stellen Sie sicher, dass sich beide Rotorkreise leicht drehen lassen
	3. Die Rotationsgeschwindigkeit des oberen und unteren Rotorkreises ist ungleichmäßig	Korrigieren Sie die Trimmung am Sender

## Dear Customer

We congratulate you for buying this CARSON RC model helicopter, which is designed using state of the art technology.

According to our policy of steady development and improvement of our products we reserve the right to make changes in specifications concerning equipment, materials and design of this product at any time without notice.

Specifications or designs of the actual product may vary from those shown in this manual or on the box.

The manual forms part of this product. Should you ignore the operating and safety instructions, the warranty will be void.

Keep this guide for future reference.

GB

## Limited warranty

This product is warranted by CARSON against manufacturing defects in materials and workmanship under normal use for 24 months from the date of purchase from authorised franchisees and dealers. In the event of a product defect during the warranty period, return the product along with your receipt as proof of purchase to any CARSON store.

CARSON will, at its option, unless otherwise provided by law:

- Correct the defect by repairing the product without charging for parts and labour;
- Replace the product with one of the same or similar design; or
- Refund the purchase price.

All replaced parts and products, and products on which a refund is made, become the property of CARSON. New or reconditioned parts and products may be used in the performance of warranty services.

Repaired or replaced parts and products are warranted for the remainder of the original warranty period. You will be charged for repair or replacement of the product made after the expiration of the warranty period.

## The warranty does not cover:

- Damage or failure caused by or attributable to acts of God, abuse, accident, misuse, improper or abnormal usage, failure to follow instructions, improper installation or maintenance, alteration, lightning or other incidence of excess voltage or current.
- Damage caused by losing control of your model.
- Any repairs other than those provided by a CARSON Authorised Service Facility
- Consumables such as fuses or batteries
- Cosmetic damage
- Transportation, shipping or insurance costs; or
- Costs of product removal, installation, set-up service adjustment or reinstallation.

This warranty gives you specific legal rights, and you may also have other rights which may vary according to the country of purchase.

## Declaration of Conformity

Dickie-Tamiya GmbH & Co. KG hereby declares that this model kit with radio, motor, battery and charger is in accordance with the basic requirements of the following European directives: 98/37 EG and 89/336/EEG and other relevant regulations of guideline 1999/5/EG (R&TTE).

The original declaration of conformity can be obtained from the following address:

Dickie-Tamiya GmbH & Co. KG • Werkstraße 1 • D-90765 Fürth • Germany



CE 0678

The explanation of the symbol on the product, packaging or instructions: Electronic devices are valuable products and should not be disposed of with the household waste when they reach the end of their running time! Help us to protect the environment and respect our resources by handing this appliance over at the relevant recycling points.

**We wish you good luck and a lot of fun flying your CARSON model!**



Li-Ion

Included is a rechargeable Li-Ion battery (Lithium-Ion). It is possible to recycle this battery.



Included are Alkaline batteries. These batteries are not rechargeable.

Batteries must not be placed in with the household refuse. Please dispose of the batteries, according to the actual law, by the designated recycling points.

**Before using your new model carefully read these instructions!**



# Contents

Preface.....16

Included Items.....17

Safety Precautions.....18

a. The Helicopter with More Functions.....23

b. Helicopter Control Ways .....24

c. Ground Effect.....25

d. Technical Data .....25

e. Preparations: Charging and Notes .....26

f. Flight Operation.....27

g. Free Flying Training .....28

h. Troubleshooting .....29

Exploded Drawing .....30

Spare Parts .....31

GB

# Included Items



- Model built ready-to-fly
- 3,5-channel remote control transmitter 27 MHz
- Li-Ion 7.4 V/ 1500 mAh (Lithium Ion)
- Li-Ion charger
- Gyro electronic
- Operating manual
- 4 Batteries

## Safety Precautions

### General

- Read the Operating Manual carefully and keep it for future reference.
- Make yourself familiar with all the instructions for flight operation.

GB

### This model is not a toy!

- This radio controlled model is not a toy. Learning how to control it correctly is a gradual process.
- Children under 14 years of age should be supervised by an adult.

If you are not yet proficient with model aircraft, we suggest you approach a more experienced model pilot or a model-making club about making your first flight attempts.

Flying a radio controlled helicopter is a fascinating hobby. However, it has to be practised with the necessary caution and respect.

A radio controlled model can cause damage and injury and the user is liable for any such incident.

As a manufacturer and distributor of the model, we are not responsible for the correct handling and operation of the model.

Make sure that you have sufficient insurance cover when practising your hobby.

Keep the model well beyond the reach of small children. They may unintentionally activate the model and cause themselves injury with it, or they may put batteries and small parts into their mouths and swallow or choke on them.

### Preparations

#### Never start flying before you have made sure of the following points:

- Pay attention to visible damage on the model, remote control, battery charger and lithium feran battery.
- Ensure that the model is functioning correctly and that all nuts, bolts and screws are properly tightened.
- Batteries for transmitter and receiver are well charged and of the correct voltage.
- Make sure that all servos respond correctly to the signals of the transmitter.
- Always check the radio operation before starting the helicopter.

### Flight operation

The model is primarily conceived for indoor flights since its own slight weight and instable flight position resulting from the construction type make it very susceptible to air movements.

Moreover the components are not dust- and moisture-proof.

### Do not fly any longer than one battery charging!

Afterwards the motor must cool down for at least 5 minutes.

Then recharge the battery. Avoid low discharge in any case.

Lay the antenna wire in such a way that it cannot get into movable parts. Ensure for traction relief by fixing the wire to a location on the fuselage with adhesive tape.

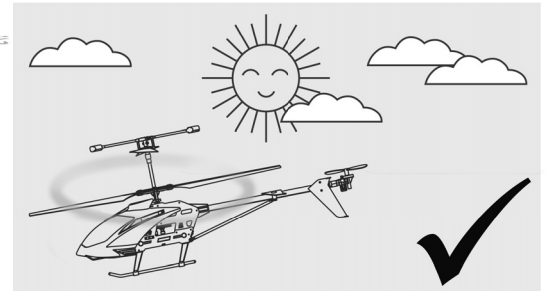
### It is best to fly only in closed rooms

- With a free space of at least 3 m in all directions
- On a smooth foundation
- Without standing (furniture) or moving obstacles (persons, animals)
- In rooms without air draught



### If you want to fly outdoors, do this

- Only when there is no wind,
- At a distance of at least 3 km from the next official model airplane flying site, otherwise you must make an agreement about frequency usage.



### Do not fly

- If you are overtired or your reactivity is impaired in any way.
- At wind-force 1 or greater
- Keep your model away from high voltage cables or radio masts. Never use the model when lightning is present. Atmospheric disturbances can affect the signals of your remote controlling transmitter.
- Choose a sufficiently open & large area; it should be free of obstacles, as buildings, furniture, people and animals.
- Keep away from roads, highways, people and animals.



## Rotor

- Damaged rotor blades must be exchanged!  
Refrain from attempts at repair!
- Keep away from the rotors, as soon as the battery is connected.
- Avoid presence in the plane of rotation of the rotors.

Do not operate the model while seated, so that you can rapidly get out of the hazardous area if necessary.

Tighten the retaining bolts of the rotor blades only so much that in flight these can orient themselves by 180° to each other only with centrifugal force.

GB

## Battery charger

### Employ exclusively the enclosed battery charger.

- Operate the battery charger only on fire resistant surfaces and
- Also place the battery on a non-inflammable surface while charging.
- Ensure for sufficient ventilation of the battery charger while charging.

- Never leave the battery charger unattended during the charging process.
- Never mix fully charged batteries and batteries which have already run low, or batteries of a different capacity at the same time.
- When charging the batteries pay attention to the correct polarity.

### Never subject the battery charger, the batteries and the model to adverse local conditions!

These are for instance:

- Wetness, too high air humidity (> 75% rel., condensing).  
Do not touch the battery charger with wet hands.
- Never operate the battery charger right after it has been brought from cold into warm surroundings. The resulting condensation water can destroy the device. Permit the device to attain the ambient temperature while unconnected.
- Dust and inflammable gases, vapours or solvents, benzene
- Too high ambient temperatures (> about +40°C), direct solar radiation
- Open fire, ignition sources
- Mechanical stresses such as shocks, vibrations
- Strong contamination
- Strong electromagnetic fields (motors or transformers) or electrostatic fields (charges)
- Transmitters (radio telephones, transmitters for model building etc.). The transmitter radiation can lead to the malfunction of the charging operation or to the destruction of the battery charger and thereby also of the batteries.

### Permit the battery charger to cool down between charging operations. Disconnect the battery charger from the power when the charging operation is finished.

A defective battery charger may no longer be employed.

If it is assumed that the device is defective, i.e. if

- The device shows visible damage,
- The device no longer works and
- After longer storage under unfavourable conditions or
- After severe transportation stress, then it should be made inoperative without delay and secured against unintentional operation.

Dispose of the unusable (irreparable) battery charger according to the prevailing statutory regulations.

For safety and registration reasons (CE), the arbitrary reconstruction and/or modification of the battery charger is not permitted.

## Lithium-Ion battery

Employ the enclosed battery exclusively for this model.

Only employ an original part as replacement battery.

- Load the battery exclusively outside of the model and away from easily flammable materials! It is normal that the battery warms up when charging.
- Do not overload or exhaustively discharge the battery! Both can cause that electrolyte leaks out and lead to self-ignition.
- Never mix fully charged batteries with half-charged ones or batteries with different capacity.
- Charge the Li-Ion battery at least every six months in order to avoid low discharging.
- Remove the charged battery from the battery charger in order to avoid self-discharging.
- If not using the model for a longer time, the rechargeable battery has to be removed.

At the end of its useful life, under various national/state and local laws, it may be illegal to dispose of this battery into the municipal waste stream.

Check with your local solid waste officials for details in your area for recycling options or proper disposal.

## The batteries must not

- Be immersed in liquid,
- Be thrown in the fire or subjected to high temperatures or
- Mechanical stresses or
- Be taken apart or damaged
- Or be short-circuited.

If during operation or while charging or storing the battery you perceive a noticeable smell, a discolouration, excessive heating or deformation or any other abnormality:

- Disconnect the battery from the battery charger
- Separate the battery from the consumer
- No longer employ the battery.

## If electrolyte drains out:

- Avoid contact with eyes and skin!
- Wash the affected locations immediately with clear water and
- Consult a physician.

## Advice

- Non-rechargeable batteries are not to be recharged.
- Rechargeable batteries are to be removed from the toy before being charged.
- Rechargeable batteries are only to be charged under adult supervision.
- Batteries are to be inserted with the correct polarity.
- Exhausted batteries are to be removed from the toy.
- The supply terminals are not to be short-circuited.
- Regular examination of transformer or battery charger for any damage to their cord, plug, enclosure and other parts.



## Li-Ion battery safety instruction

1. Do not disassemble or reconstruct battery.
2. Do not use or leave battery nearby fire, stove or heated place (more than 80 degrees centigrade).
3. Do not immerse the battery in the water or get it wet.
4. Do not charge battery nearby the fire or under the blazing sun.
5. Do use the specified charger and observe charging requirement.
6. Do not drive a nail into the battery, strike it by hammer, or tread it.
7. Do not give battery impact or fling it.
8. Do not use the battery with conspicuous damage or deformation.
9. Do not make the direct soldering on battery.
10. Do not reverse-charge or overdischarge the cell.
11. Do not reverse-charge or reverse-connect.
12. Do not connect battery to the plug socket or car-cigarette-plug.
13. Do not use battery for unspecified equipment.
14. Do not touch a leaked battery directly.
15. Keep the battery away from babies.
16. Do not continue to charge battery over specified time.
17. Do not get into a microwave or high pressure container.
18. Do not use a leaked battery nearby fire.
19. Do not use or leave the battery under the blazing sun (or heated car by sunshine).
20. Do not use nearby the place where generates static electricity which give damage to the protection circuit.
21. Charging temperature range is regulated 0 degrees centigrade and 45 degrees centigrade. Do not charge the battery out of recommended temperature range.
22. When the battery has rust, bad smell or something abnormal at first-time-using, do not use the equipment and go to bring the battery to the shop which it was bought.
23. In case children use the battery, their parents teach how to use batteries according the manual with care. And also, when children are using the batteries, pay attention to according to that or not.
24. Keep the battery out of the reach of children. And also, using the battery, pay attention to be taken out from the charger or equipment by little children.
25. If the skin or cloth is smeared with liquid from the battery, wash with fresh water. It may cause the skin inflammation.
26. Never discharge the battery at a rate of more than 2c nor allow the voltage to go below 3 V, as this damages the battery.
27. Never charge the battery on a carpeted floor as this may cause a fire.
28. Do not use the battery for equipment that is not specified nor for any other purposes.
29. Do not touch the battery if it is leaking. If you do touch the battery, you should wash your hands immediately.
30. Do not use any batteries that have swelled up or are damaged.
31. Never leave a charging battery unattended.

## a. The Helicopter with More Functions

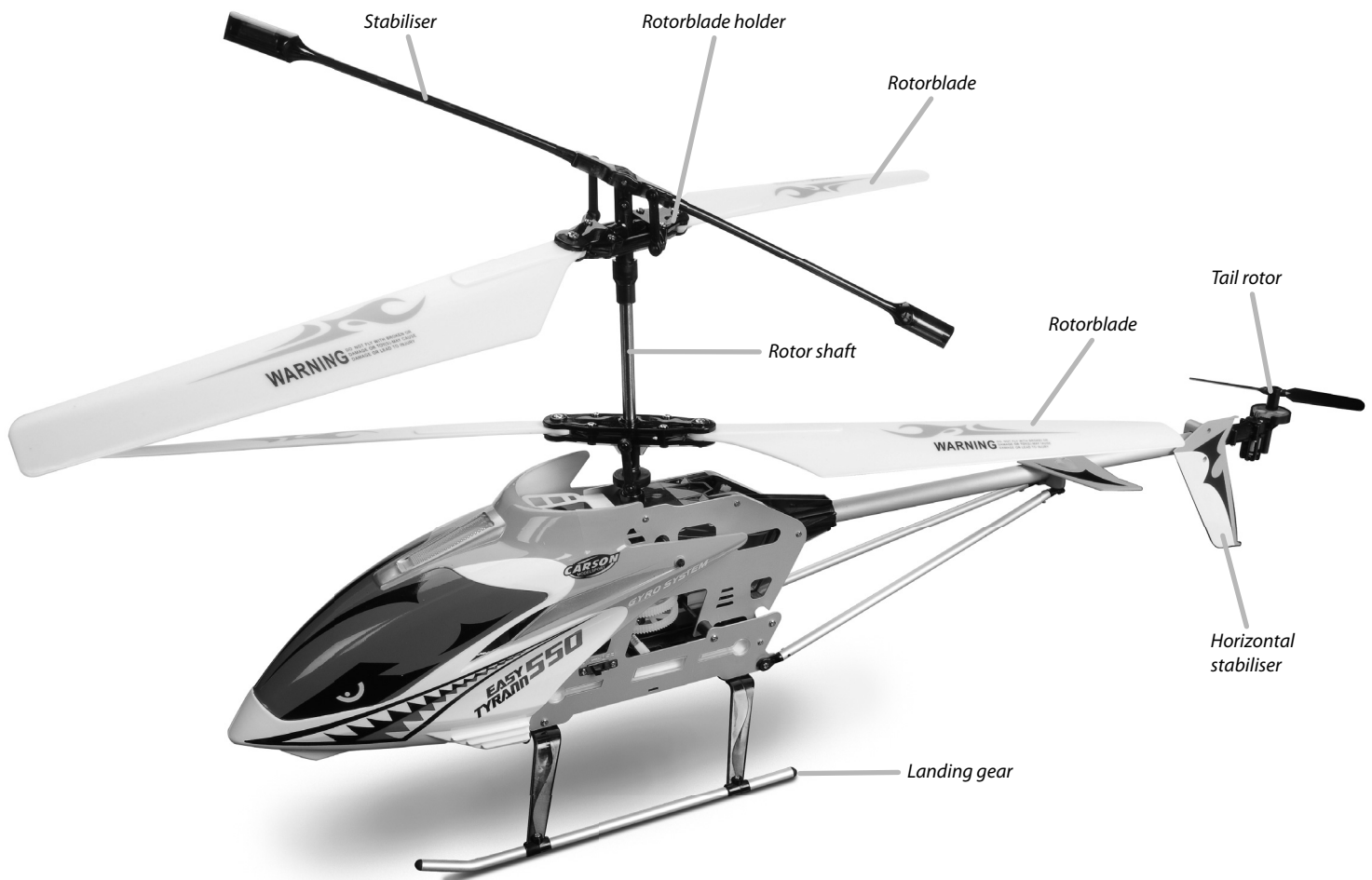
No more screws and tinkering needed!!! The fun starts straight from the pack. Even after a short time you're a real helicopter pilot!

You can fly it outside even in zero wind conditions. The lithium ferran battery pack supplied enables flight times of 8 minutes to be achieved.

### Features:

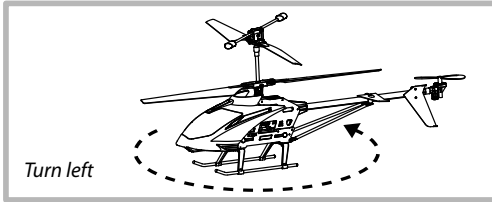
- Extremely stable flight behaviour
- Completely assembled Ready To Fly
- Including professional 3,5-channel 27 MHz radio control
- + GYRO (stabilizing function)
- With Li-Ion battery 7.4 V/ 1500 mAh (Lithium Ion) and Li-Ion charger

GB

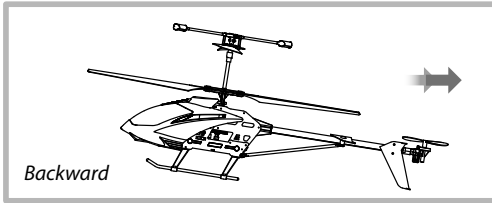


## b. Helicopter Control Ways

GB



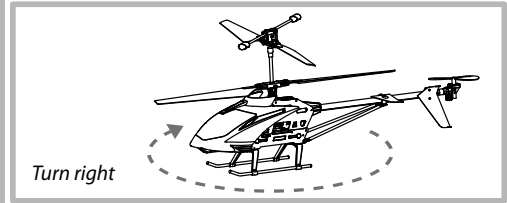
Push the rudder stick toward left to turn counter clockwise.



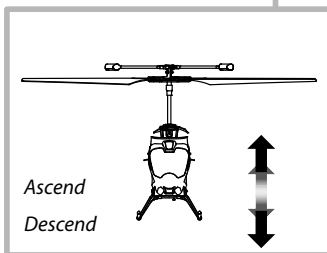
When you push down the right control lever (steering rudder), the nose incline to up, the helicopter is moving backward.



When you push up the right control lever (steering rudder), the nose incline to down, the helicopter is moving forward.

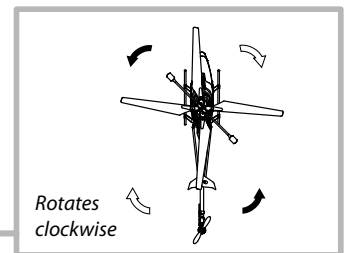
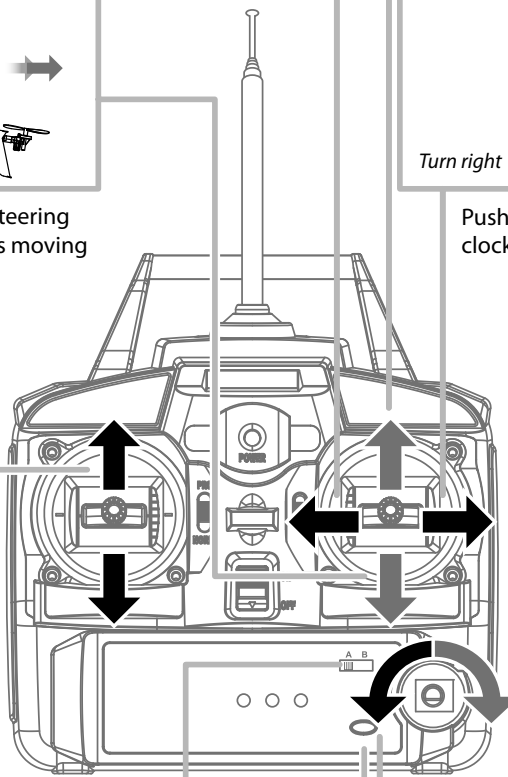


Push the rudder stick toward right to turn clockwise.



When you push up the left stick (throttle) the speed of the main rotor blade will increase and the helicopter will go up.

When you pull down the left stick (throttle) the speed of the main rotor blade will decrease and the helicopter will go down.



**Frequency-switch**

When two helicopters want to fly at the same time, they have to use a different frequency.

**Turbo button**

The helicopter can be changed with the turbo button from "Beginner mode" into "Master-hand mode". With Master-hand mode the helicopter will fly more agile and faster.

**Trimmung**

When the helicopter tail rotates away, you can adjust the trimmer on the remote control until the helicopter is balanced in the air.



### ***c. Ground Effect***

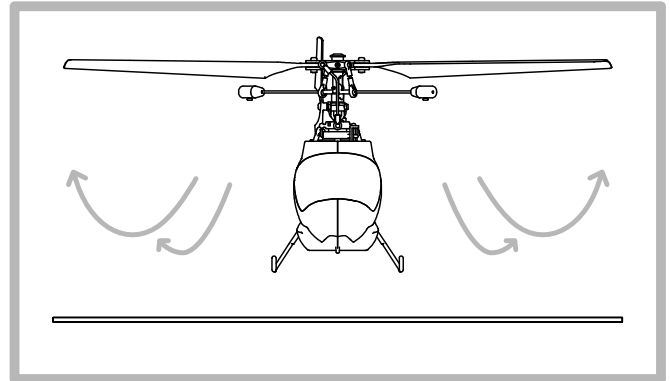
#### **ATTENTION!**

**Up to a height of about 30 cm, the model is in the area of influence of the air turbulence caused by its own rotors.**

On one hand, this "ground effect" facilitates the lift off of the helicopter since the air pressed downwards by the rotors of the helicopter helps lift the aircraft from the ground.

But in the immediate area this effect is reversed, since the air flowing away laterally from the helicopter creates an underpressure and the model is actually sucked back down towards the ground. This can lead to an ungentle landing.

For this reason the flight behaviour of the model at low heights is rather unstable. If the restless flight behaviour causes difficulties for you, increase the flying height by degrees.



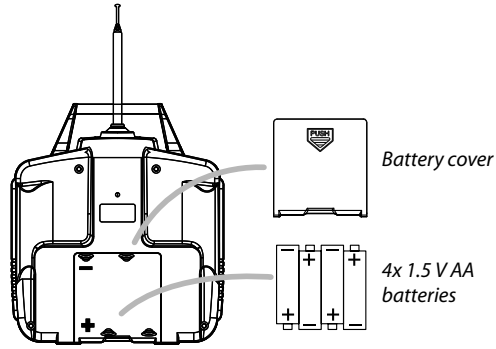
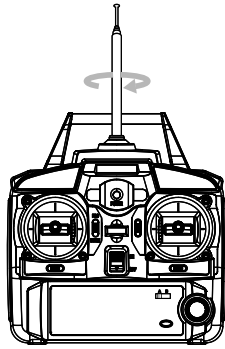
GB

### ***d. Technical Data***

Principal rotor diameter	550 mm
Length	665 mm
Height	300 mm
Weight	640 g
Li-Ion battery charger	
Input:	230 V/ AC, 50 Hz
Output:	500 mA

## e. Preparations: Charging and Notes

### Assembly transmitter



1. Install the antenna in the transmitter by turning it clockwise until finger tight.

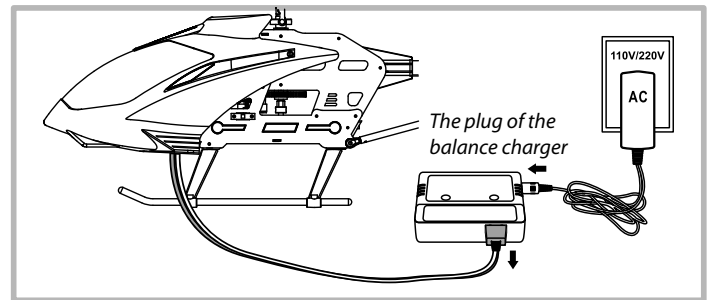
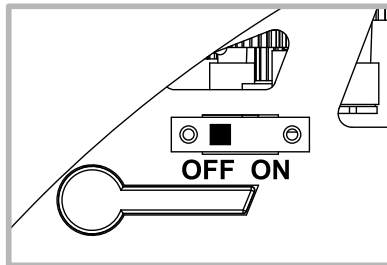
2. Open the cover of the battery case, insert 4 batteries 1.5 V AA properly followed by polar indicator.



1. Install batteries carefully.
2. Do not mix old and new batteries.
3. Do not mix different types of batteries.

### Charge helicopter battery

While charge pull the switch of the helicopter to "OFF" position up.



1. Put the adapter into the DC output charging case input socket, the box of the balance charger will light green.
2. Put the balance of power plug in the battery charging case, the light will turn red on the box. When the red light turns into green light, it has finished charging.

Note: If the battery is in the charging case, the lights do not change, this indicates that the battery is fully charged, does not need to charge.



**Charging time can be 180 minutes for flying about 5 – 8 minutes.**

**The helicopter is equipped with a Li-Ion battery, please also pay attention to the following cautions and safety advices:**

- Do not use or leave the battery near heat source such as fire or heater. Otherwise it will cause damage or explode.
- Do not slam the battery or beat to hard surface.
- Do not immerse the battery in water, and keep the battery in a cool dry place.
- The charger included with this product can only be used for the product charge.
- Do not disassemble the battery.
- Never leave the battery unattended during charging.

## Equilibrating the model

The helicopter must be correctly balanced. If there is an incorrect location of the centre of gravity, you lose the control over the model!

The location of the centre of gravity of the model is preset. Corrections are only necessary if you are not satisfied with the flight characteristics.

The centre of gravity of the helicopter-model should lie exactly in the rotation point of the rotor axis.

Shift the airplane battery in order to determine the optimal location of the centre of gravity.

- Hang the helicopter on the upper rotor head, in the extension of the axis of rotation. The helicopter may not tip forwards or backwards, no matter in which position the principal rotor blades are located.
- If the nose drops, then the model is top-heavy. Shift the airplane battery slightly backwards.
- If the tail sinks, shift the airplane battery forward in order to adjust the centre of gravity.

Secure the airplane battery when you have determined the optimal location of the centre of gravity.



GB

## Lateral equilibration

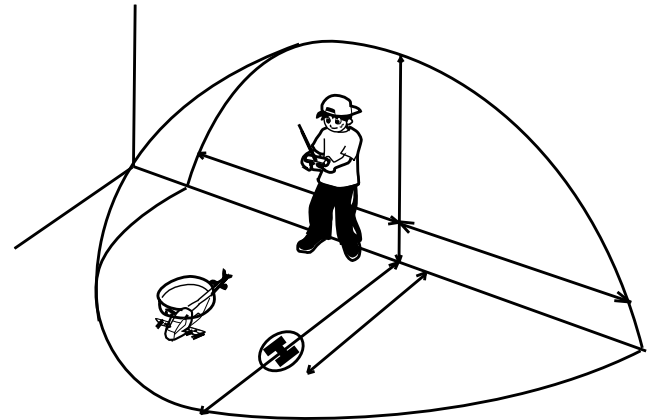
Support the helicopter at the end of the tail beam and front on the longitudinal axis as far as possible. To do this, remove the cabin hood. The helicopter may not tip to one side, no matter in which position the principal rotor blades are located.

## f. Flight Operation

### Switching on the model

Ensure sufficient space in order to undertake the first flight experiments. Even if the indoor helicopter can later be flown in the smallest quarters, it requires about 3 m free space in all directions.

- Set the model on a smooth and level surface, so that the helicopter can freely glide and lift off.
- Set the helicopter about 2 m in front of yourself on the ground, the tail pointing towards you. This way the direction of reaction of the helicopter conforms to the direction of control.
- Pull the left remote control lever (pitch) totally back.



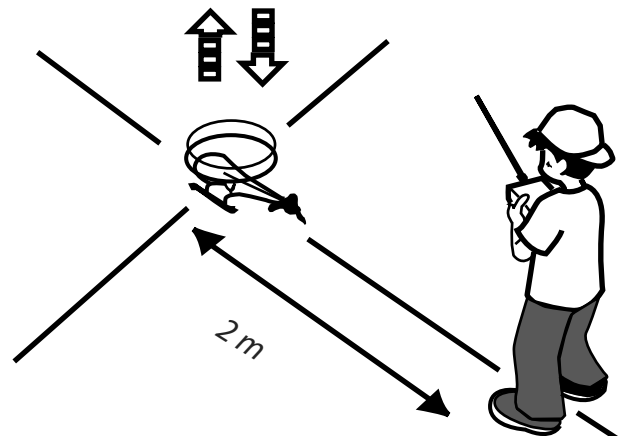
### Attention!

First switch on the transmitter. Then connect the freshly charged flight battery.

### The model may now not be moved!

- After a few seconds the model is ready to launch.
- Move the left control lever slightly forward, until the model just lifts off from the ground.
- Pull the control lever slowly back again, so that the model gently alights.

### Move the control extremely delicately!



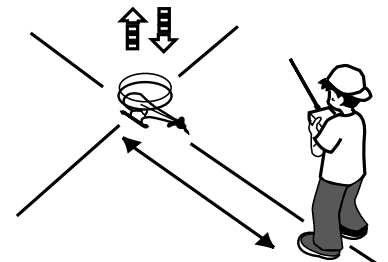
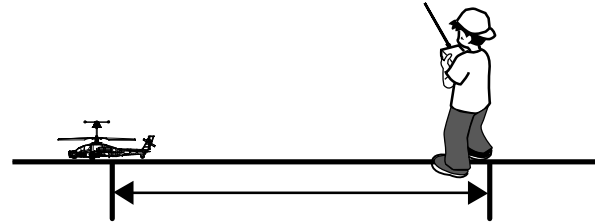
## Hover flight

Hover flight means maintaining the helicopter in a stable position in the air. Hover flight is only possible with a helicopter and must be thoroughly practiced as a fundamental flight formation.

Acquaint yourself with the control functions of your remote control transmitter so that this procedure gets you're your "flesh and blood".

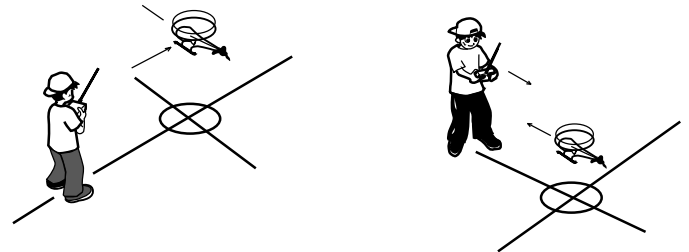
- Then set the helicopter about 2 m in front of you on the ground, with the tail facing you.
- Leave the helicopter on the ground and first deliberately move it slightly sidewise, forwards and backwards.
- When you have mastered control on the ground, give somewhat more lift and permit it to hover above the ground, without allowing the tip of the fuselage to turn or the helicopter to drift away.
- The best procedure is to mark a position on the ground from which you start the model. Attempt to hold the helicopter above this position and also to land again on this position.
- Do not move the control lever too jerkily, because otherwise especially the touchdown can be very hard. Develop a feeling for the controls by repeatedly lifting off, floating and landing again.

- If you notice irregularities in the control or an imbalance in the rotor, land **immediately** and correct the necessary settings.
- Increase the flying height gradually by degrees.



## g. Free Flying Training

The helicopter is no longer in the area of influence of the air turbulence from its own rotors as of a flying height of about 2 m and the flight situation is more stable.



**If you have mastered hover flight, begin with simple flying formations:**

- Train your command of the model, allow it to ascend and descend, hover and move forwards and backward in the air as well as execute turns.

## Free flying training

- When you feel secure, stand laterally to the model and practice control from this angle of view or
- Allow the model to fly toward you and control it in the opposite direction.
- Avoid jerky load variation, since otherwise the upper and lower rotor could touch and cause the model to crash.

- Always fly the model in front of you or allow it to circle above you. If you allow the model to fly behind your back, you could lose your orientation and thereby the control over the helicopter.

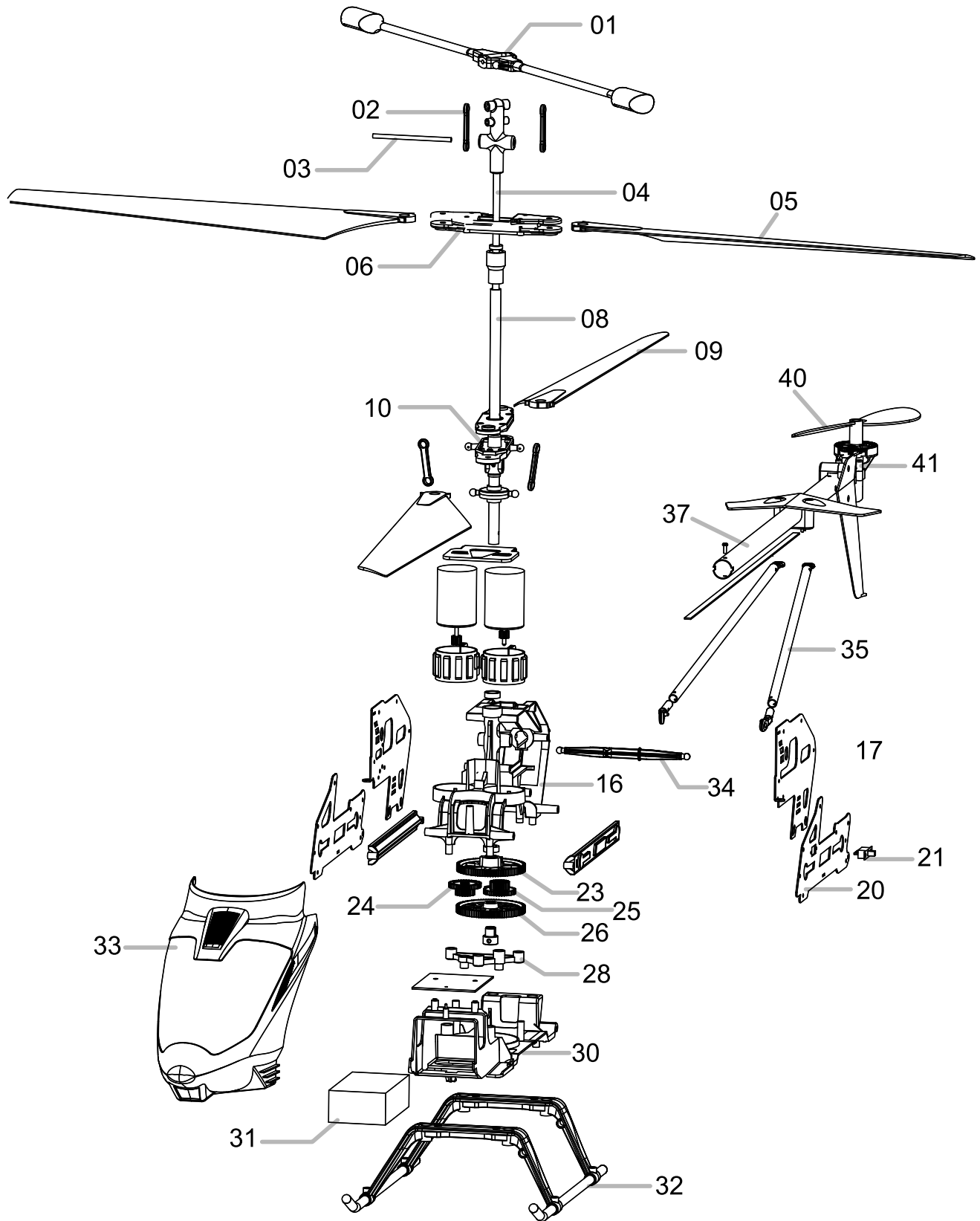
**Never attempt to catch the model in mid flight!**

## h. Troubleshooting

Please read this before something happens.

Problem	Cause	Reparation
The model does not move	1. Check whether the transmitter and the receiver are switched on	Switch transmitter and/or receiver on
	2. Check the battery voltage of transmitter and receiver	Employ completely charged batteries
	3. The channel was different from helicopter and the controller	Make sure the same channel from helicopter and the controller (A – B)
	4. The gyro of the helicopter can't find out the right point	Move the helicopter onto the flat ground, when the gyro receives the signal, then open the controller
The model does not take off	1. Rotor blades are twisted	Exchange the rotor blades
	2. Motor is too hot	Allow the motor to cool down
	3. Batteries are empty	Charge the batteries or exchange them
The model moves forwards/backward and sidewise, but does not hover	Check whether the helicopter is exposed to a draught, e.g. by an opened window or an air conditioner. Hover flight is not possible when there is a draught	Close the window/door, switch off the air conditioner or select a more suitable room
The model vibrates severely	1. Check that the rotors are rotating properly	Possibly change the rotor blades
	2. Check whether the model is correctly balanced	Possibly change the rotor blades
The tail does not permit stabilizing	1. One or more rotor blades are defective	Replace one or both rotor blades
	2. Main or tail rotor disc runs with varying friction on the main shaft	Make sure that both rotor discs can rotate easily
	3. The velocity of rotation of the upper and lower rotor revolution is uneven	Correct the trim on the transmitter

**Explosionszeichnung · Exploded Drawing**



Montage

## Ersatzteile • Spare Parts

N°		Bezeichnung	Description
33	50 050 8535	Kabinenhaube Easy Tyrann 550	Canopy Easy Tyrann 550
16	50 050 8536	Hauptrahmen Easy Tyrann 550	Main frame Easy Tyrann 550
30	50 050 8537	Akkualter Easy Tyrann 550	Battery case Easy Tyrann 550
32	50 050 8538	Landegestell Easy Tyrann 550	Landing gear set Easy Tyrann 550
5, 9,	50 050 8539	Rotorblattset Easy Tyrann 550	Main blades Easy Tyrann 550
40	50 050 8540	Heckrotor Easy Tyrann 550	Tail blade Easy Tyrann 550
1	50 050 8541	Stabilisator Gestänge Easy Tyrann 550	Balance bar Easy Tyrann 550
2	50 050 8542	Stabi-Verbinder Easy Tyrann 550	Connect buckle Easy Tyrann 550
24, 25, 28	50 050 8543	Getriebeteile Easy Tyrann 550	Transmission gear components Easy Tyrann 550
6	50 050 8544	Rotorblatthalter oben Easy Tyrann 550	Top blade grip set Easy Tyrann 550
10	50 050 8545	Rotorblatthalter unten Easy Tyrann 550	Partial main blade grip set Easy Tyrann 550
3, 4, 8, 23, 26	50 050 8546	Hauptrotorwelle + Zahnräder Easy Tyrann 550	Mainshaft + gears Easy Tyrann 550
41	50 050 8547	Heckmotorset Easy Tyrann 550	Tail motor set Easy Tyrann 550
35	50 050 8548	Heckrohrhalter Easy Tyrann 550	Tail support pipe Easy Tyrann 550
37	50 050 8549	Heckrohr Easy Tyrann 550	Tail competent Easy Tyrann 550
31	50 060 8115	Flugakku Li-Ion Easy Tyrann 550	Li-Ion battery-pack Easy Tyrann 550

**Ersatzteile**  
**Spare Parts**

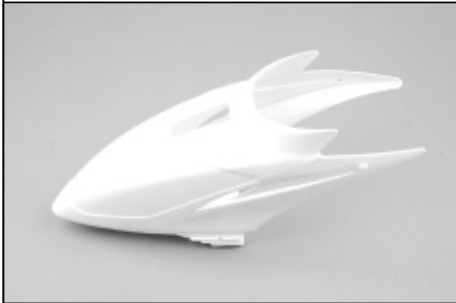
50 050 8539 Rotorblattset Easy Tyrann 550  
Main blades Easy Tyrann 550



50 050 8544 Rotorblatthalter oben  
Top blade grip set



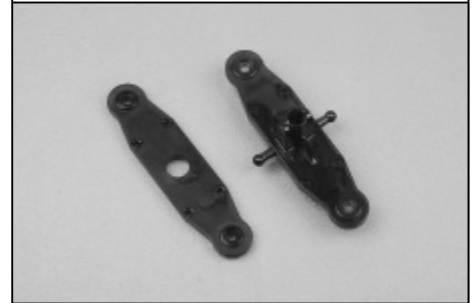
50 050 8535 Kabinenhaube Easy Tyrann 550  
Canopy Easy Tyrann 550



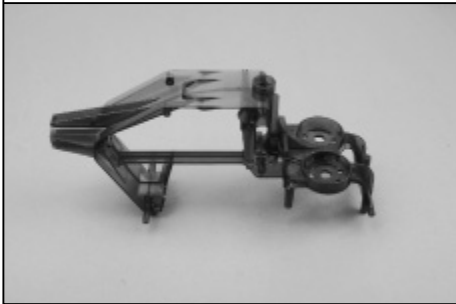
50 050 8540 Heckrotor Easy Tyrann 550  
Tail blade Easy Tyrann 550



50 050 8545 Rotorblatthalter unten  
Partial main blade grip set



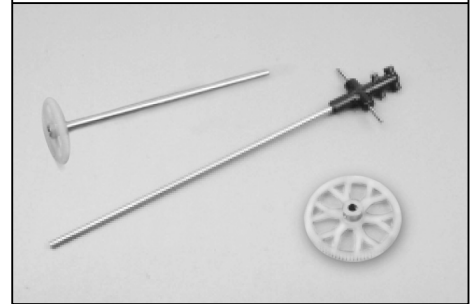
50 050 8536 Hauptrahmen Easy Tyrann 550  
Main frame Easy Tyrann 550



50 050 8541 Stabilisator Gestänge  
Balance bar Easy Tyrann 550



50 050 8546 Hauptrotorwelle + Zahnräder  
Mainshaft + gears Easy Tyrann 550



50 050 8537 Akkuhalter Easy Tyrann 550  
Battery case Easy Tyrann 550



50 050 8542 Stabi-Verbinder Easy Tyrann 550  
Connect buckle Easy Tyrann 550



50 050 8547 Heckmotorset Easy Tyrann 550  
Tail motor set Easy Tyrann 550



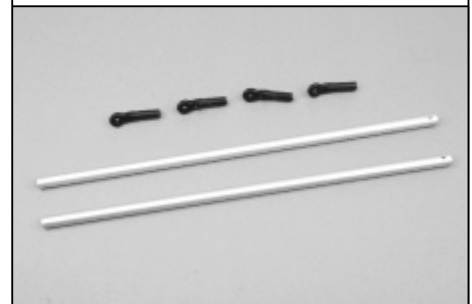
50 050 8538 Landegestell Easy Tyrann 550  
Landing gear set Easy Tyrann 550



50 050 8543 Getriebeteile Easy Tyrann 550  
Transmission gear components

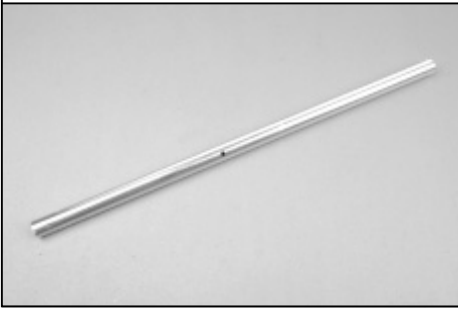


50 050 8548 Heckrohrhalter Easy Tyrann 550  
Tail support pipe Easy Tyrann 550



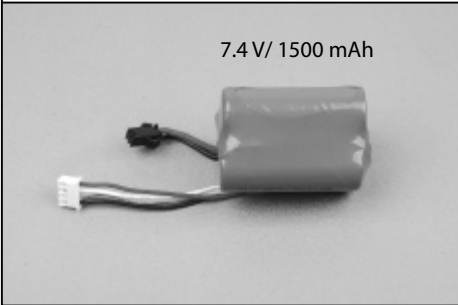


50 050 8549 Heckrohr Easy Tyrann 550  
Tail competent Easy Tyrann 550



50 060 8115 Flugakku Li-Ion Easy Tyrann 550  
Li-Ion battery-pack

7.4 V / 1500 mAh









**For Germany:  
Service-Hotline:**

**Mo - Do 8.00 - 17.00 Uhr**

**Fr 8.00 - 14.30 Uhr**

**CARSON-Model Sport**

**Abt. Service**

**Mittlere Motsch 9**

**96515 Sonneberg**

**01805-73 33 00**

14 ct/min



**CARSON-MODEL SPORT**

**Werkstraße 1 • D-90765 Fürth • Germany**

**[www.carson-modelsport.com](http://www.carson-modelsport.com)**