



# Goldhofer

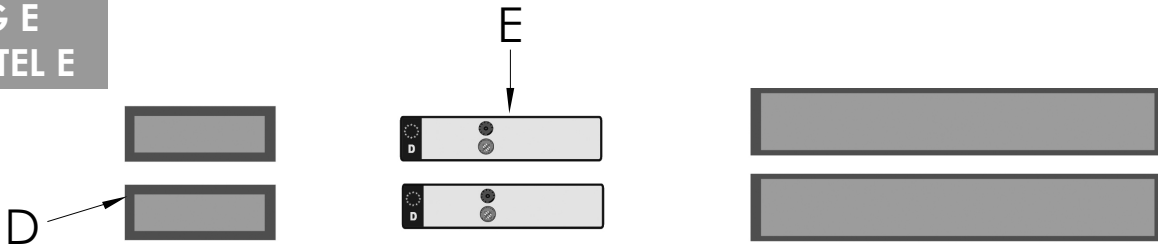
## Sattelanhänger Heavy-loader BAU STN-L3

- GB** Instruction manual
- D** Bauanleitung
- F** Mode d'emploi
- E** Instrucciones
- I** Istruzioni d'uso



CARSON Goldhofer-Auflieger II  
Art.nr.: 50 090 7060

E  
BAG E  
BEUTEL E



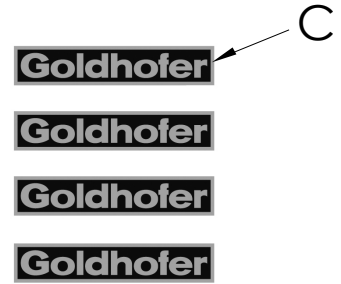
1234567890 ABCDEFGHIJKLMNOPQRSTUVWXYZ



1234567890 ABCDEFGHIJKLMNOPQRSTUVWXYZ



A **Goldhofer**  
**Goldhofer**



**READ BEFORE ASSEMBLY**

Study and understand the instructions thoroughly before beginning assembly. To prevent trouble and finish the product with good performance, it is important to assemble each step exactly as shown.

**ERST LESEN DANN BAUEN**

Vor dem Zusammenbauen schauen Sie sich gründlich die Bauanleitung an. Um Ärger zu vermeiden und um das Produkt gut fertigzustellen, befolgen sie die Schritte der Anleitung.

**TOOLS REQUIRED  
BENÖTIGTE WERKZEUGE**

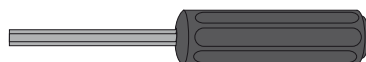
Screwdriver (Size small)  
Schraubenzieher (Größe klein)



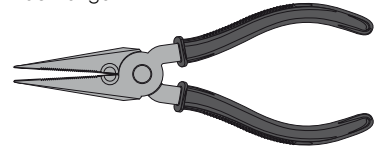
Modeling knife  
Modelliermesser



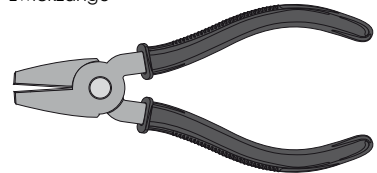
Hex wrench (Size 1,5 mm; 2 mm; 2,5mm 3mm)  
Imbusschlüssel (Größe 1,5 mm; 2mm; 2,5mm; 3mm)



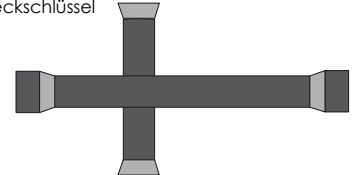
Long nose pliers  
Flachzange



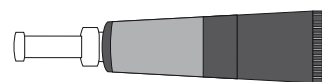
Side cutter  
Zwickzange



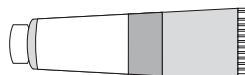
Box wrench  
Steckschlüssel



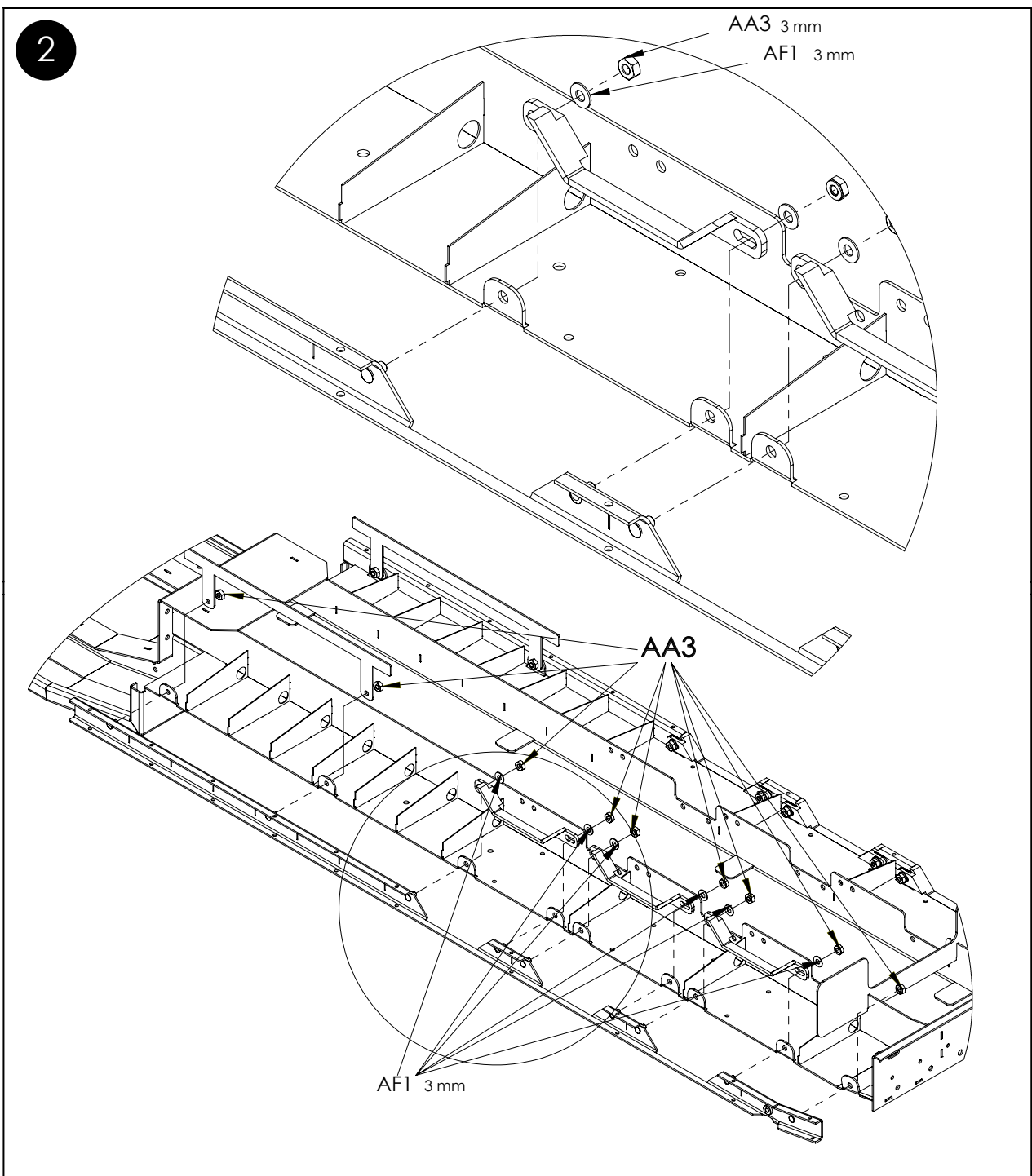
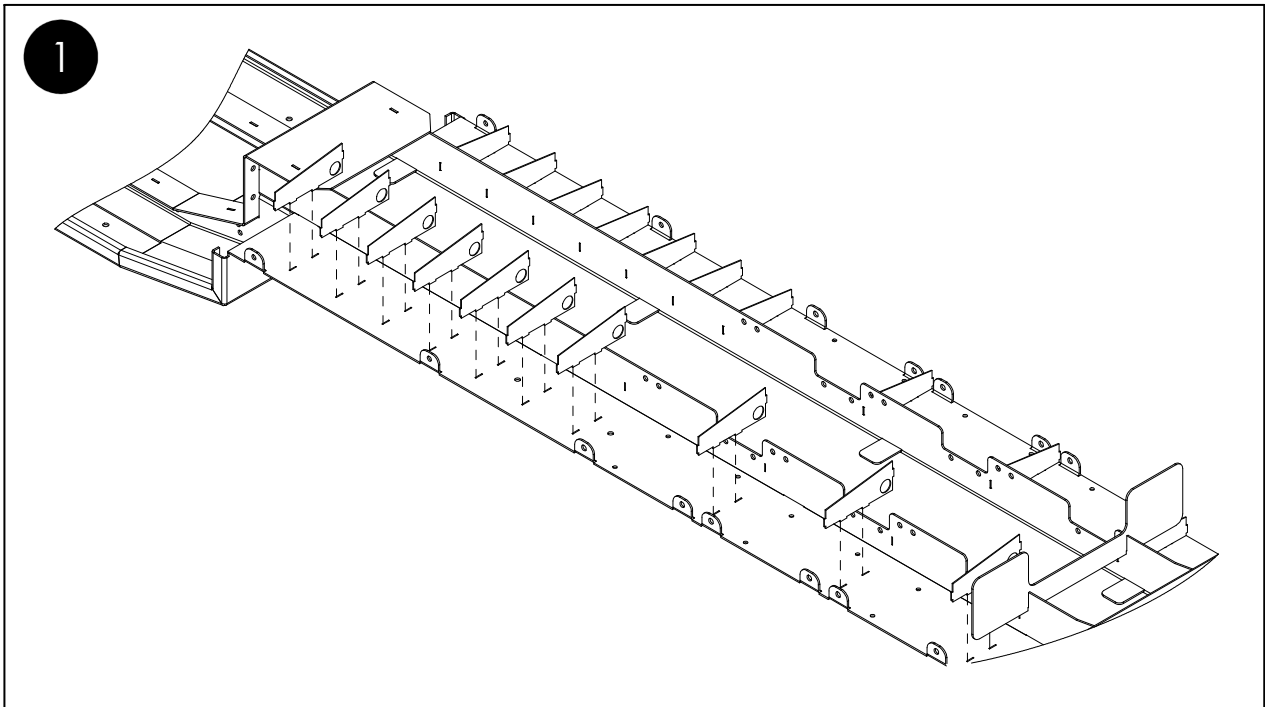
Instant cement  
Sekundenkleber



Grease  
Fett



**A 1~4**  
**BAG A**  
**BEUTEL A**



3 mm  
 Nut  
 Mutter



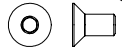
AA3 x 18

3 mm  
 Washer  
 Bellag-  
 scheibe



AF1 x 12

3x6 mm  
Screw  
Schraube

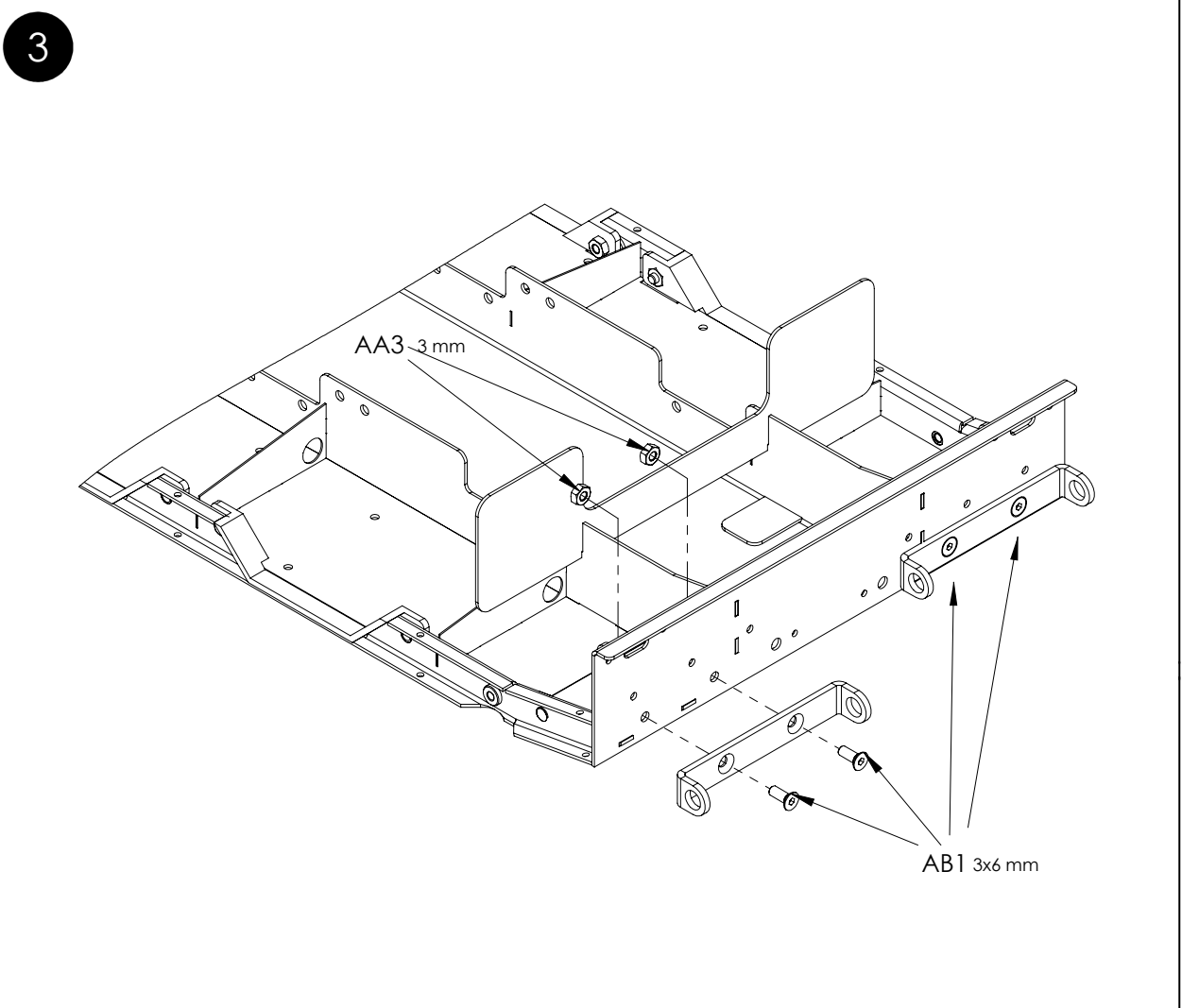


AB1 x 4

3 mm  
Nut  
Mutter



AA3 x 4

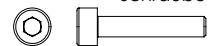


2 mm  
Nut  
Mutter



AA1 x 6

3x16 mm  
Screw  
Schraube



AD2 x2

2x8 mm  
Screw  
Schraube

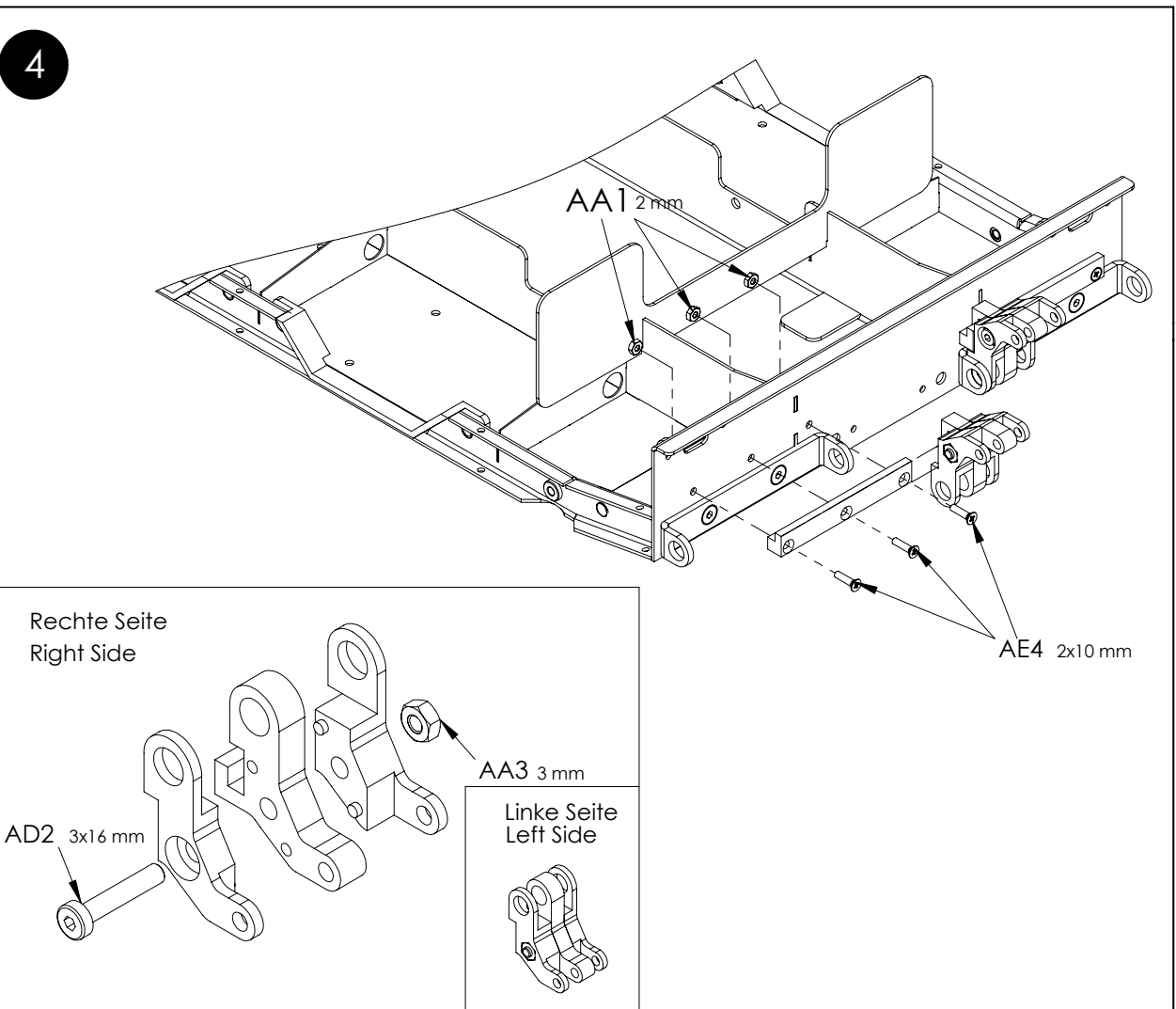


AE4 x6

3 mm  
Nut  
Mutter



AA3 x 2



B 5 ~ 13

BAG B  
BEUTEL B

2,2x6,5 mm  
Tapping Screw  
Schneide-  
schraube



AJ1 x18



Ball bearing  
Kugellager

AM 1x12

5 x6 make 6  
Satz anfertigen

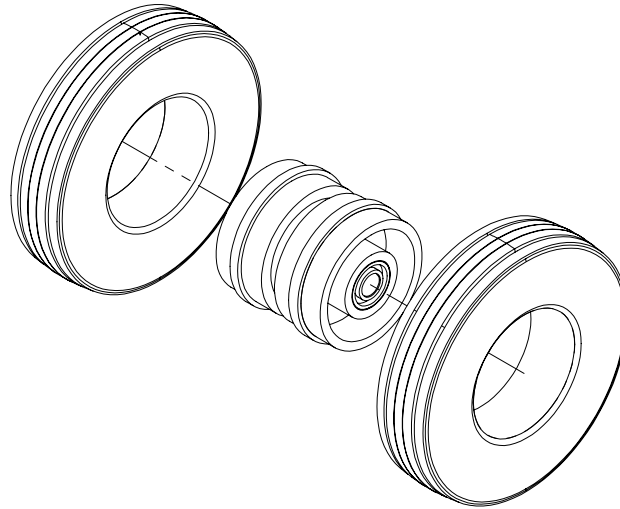
AM1

Fest einpressen  
Press in

AM1

AJ1 2,2x6,5 mm

6 x6 make 6  
Satz anfertigen



Tip:  
Use Instant Cement (CA) to  
glue the tires(not included)

Tipp:  
Reifen mit Sekundenkleber  
verkleben  
(nicht im Lieferumfang enthalten)

2 mm  
Nutmutter  
Mutter



AA1 x12

3x14 mm  
Screw  
Schraube



AC1 x6

3 mm  
Sicherungs-  
mutter  
Lock nut



AA4 x6

5x8 mm  
Buchse (Stahl)  
Tube (Steel)



AK1

7 x6 make 6  
Satz anfertigen

AA1 2 mm

Nicht entfernen  
Don't remove

AA4 4 mm

AC1 3x14 mm

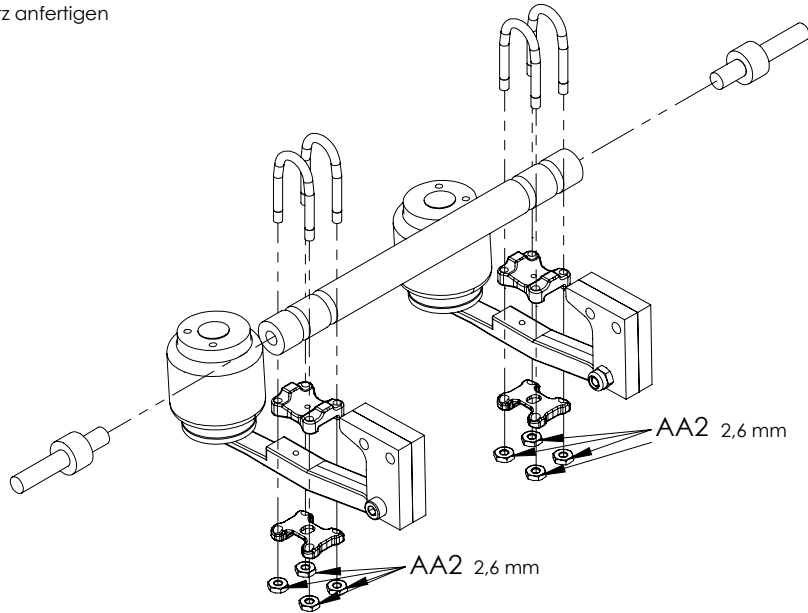
AK1 5x8 mm

2,6 mm  
Nut  
Mutter

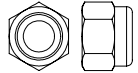


AA2 x24

**8** x3 make 3  
Satz anfertigen

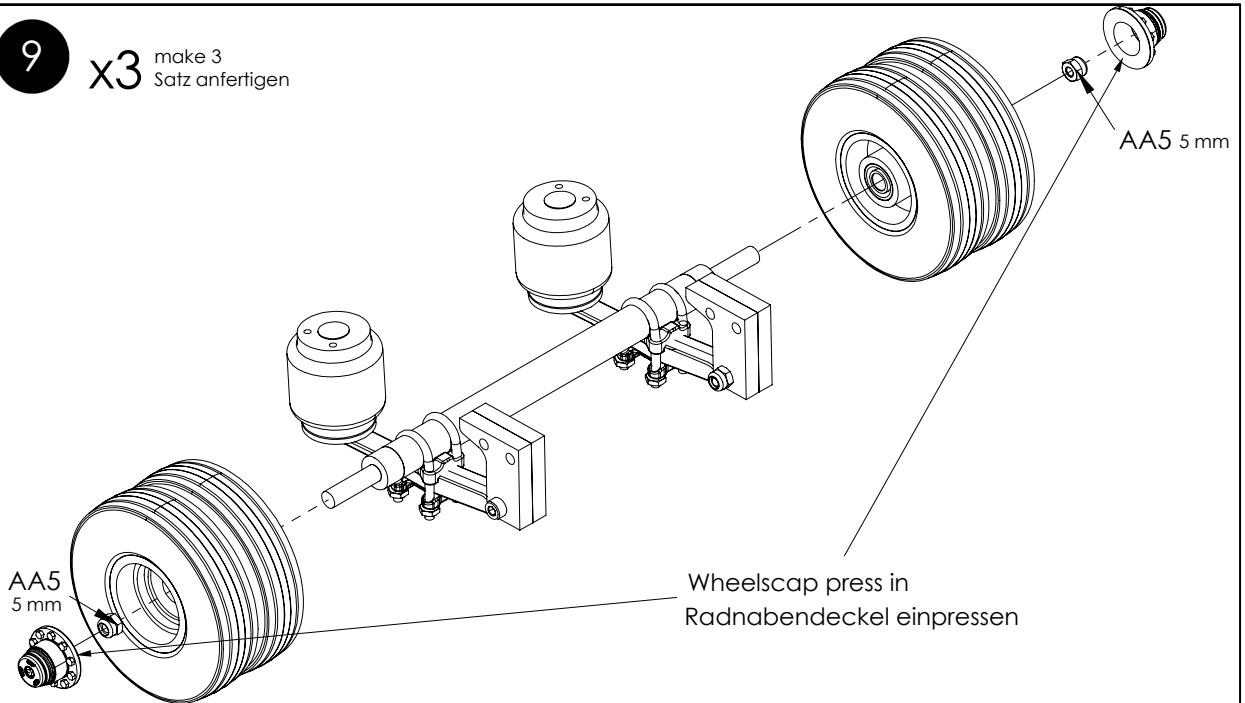


5 mm  
Lock nut  
Stopfmutter



AA5 x6

**9** x3 make 3  
Satz anfertigen

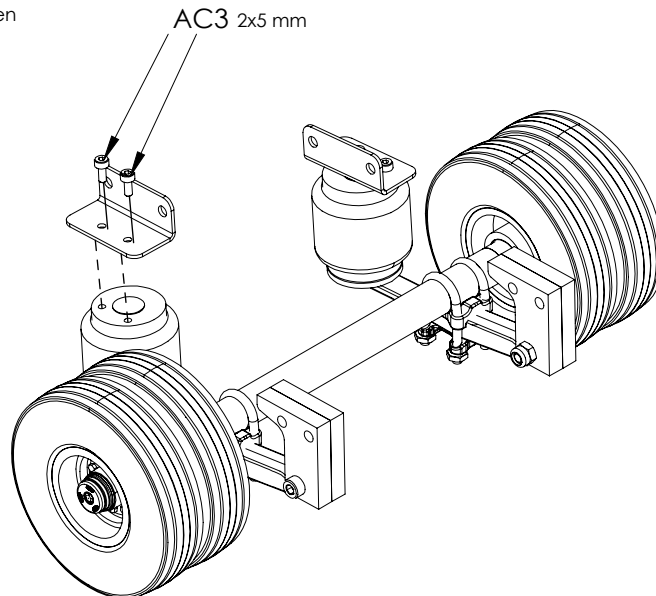


2x5 mm  
Screw  
Schraube

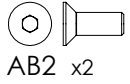


AC3 x12

**10** x3 make 3  
Satz anfertigen



3x8 mm  
Screw  
Schraube



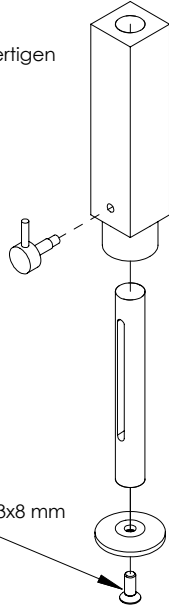
3x4 mm  
Screw  
Schraube



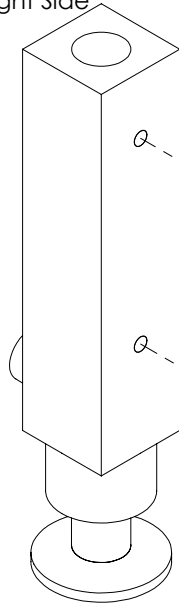
AC2 x4

AB2 3x8 mm

**11** Aufliegerstütze vorne  
Front supportlegs  
x2 make 2  
Satz anfertigen



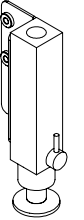
Rechte Seite  
Right Side



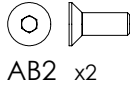
AC2 3x4 mm



Linke Seite  
Left Side

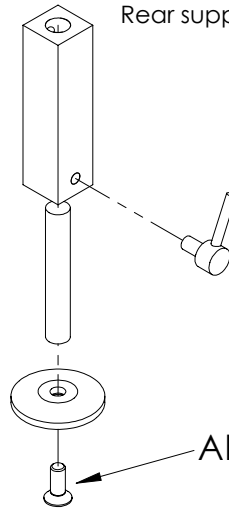


3x8 mm  
Screw  
Schraube



AB2 x2

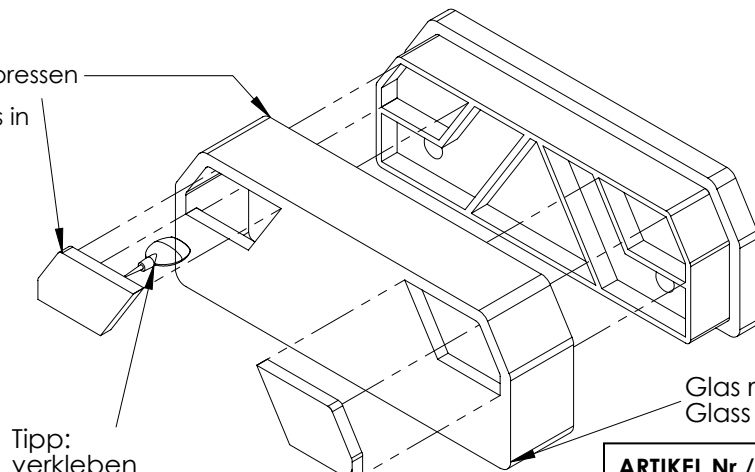
**12** Aufliegerstützen hinten  
Rear supportlegs  
x2 make 2  
Satz anfertigen



AB2 3x8 mm

**13** x2 make 2  
Satz anfertigen

Vorsichtig einpressen  
Carefully press in



Tipp:  
verkleben  
glue in

Glas Transparent  
Glass clear

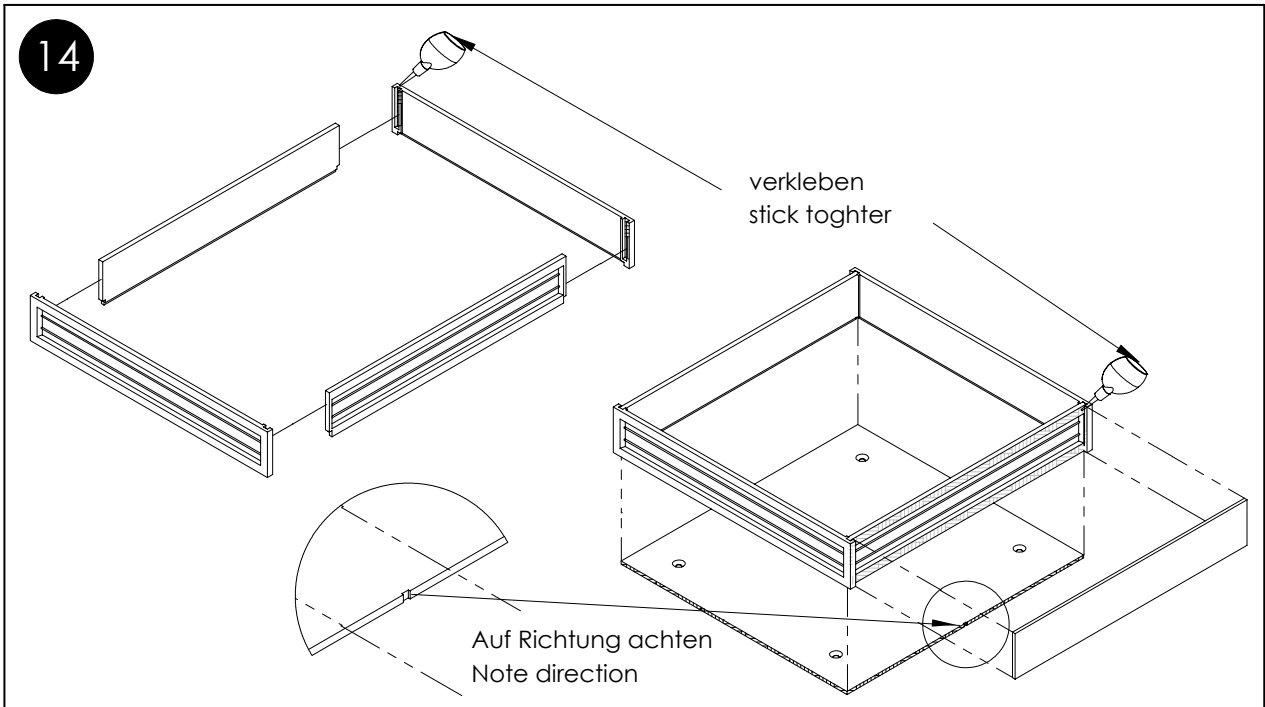
Glas rot  
Glass clear red

**ARTIKEL.Nr / ITEM.NO: 500907071**


OPTION:  
Beleuchtungssatz 7 - Kammer - Rückleuchten  
(für Tamiya MFC-01)

Light kit 7 - section tail light  
(fits Tamiya MFC01)

**C14 ~ 19**  
**BAG C**  
**BEUTEL C**




2x6 mm  
Screw  
Schraube




AE2 x4

2 mm  
Nut  
Mutter

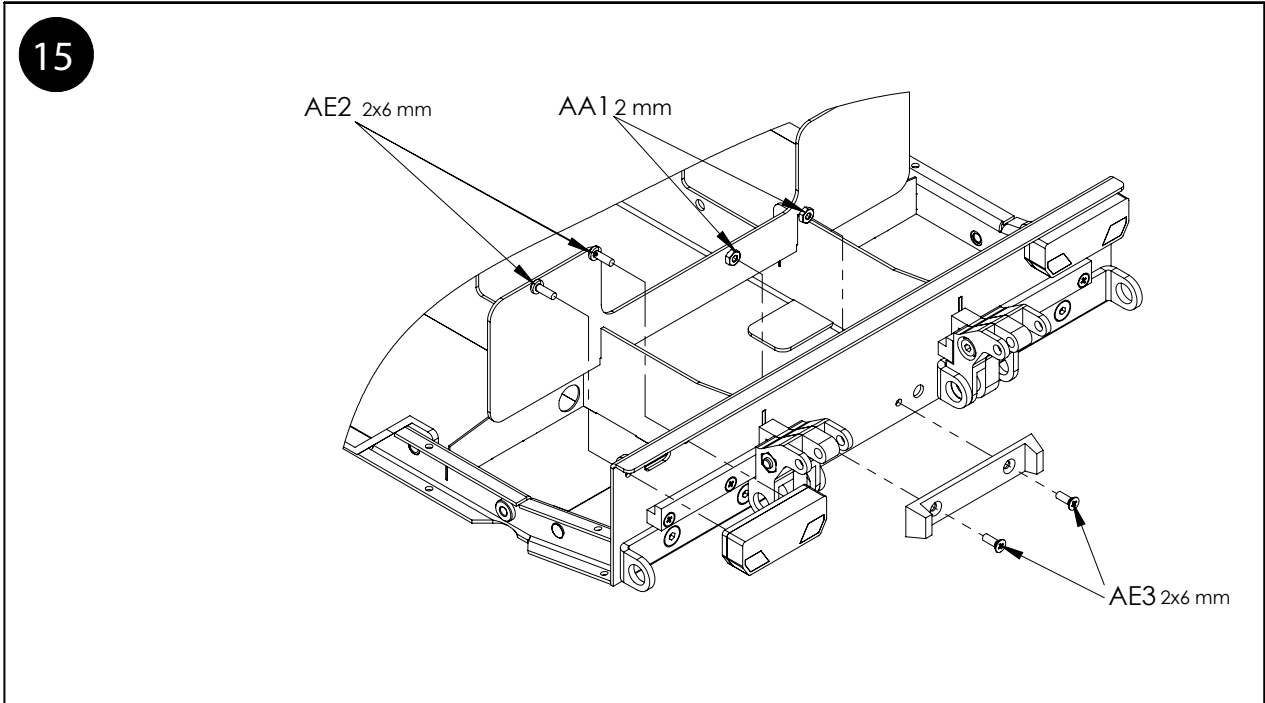


AA1 x2

2x6 mm  
Screw  
Schraube



AE3 x2




3 mm  
Washer  
Beilagscheibe

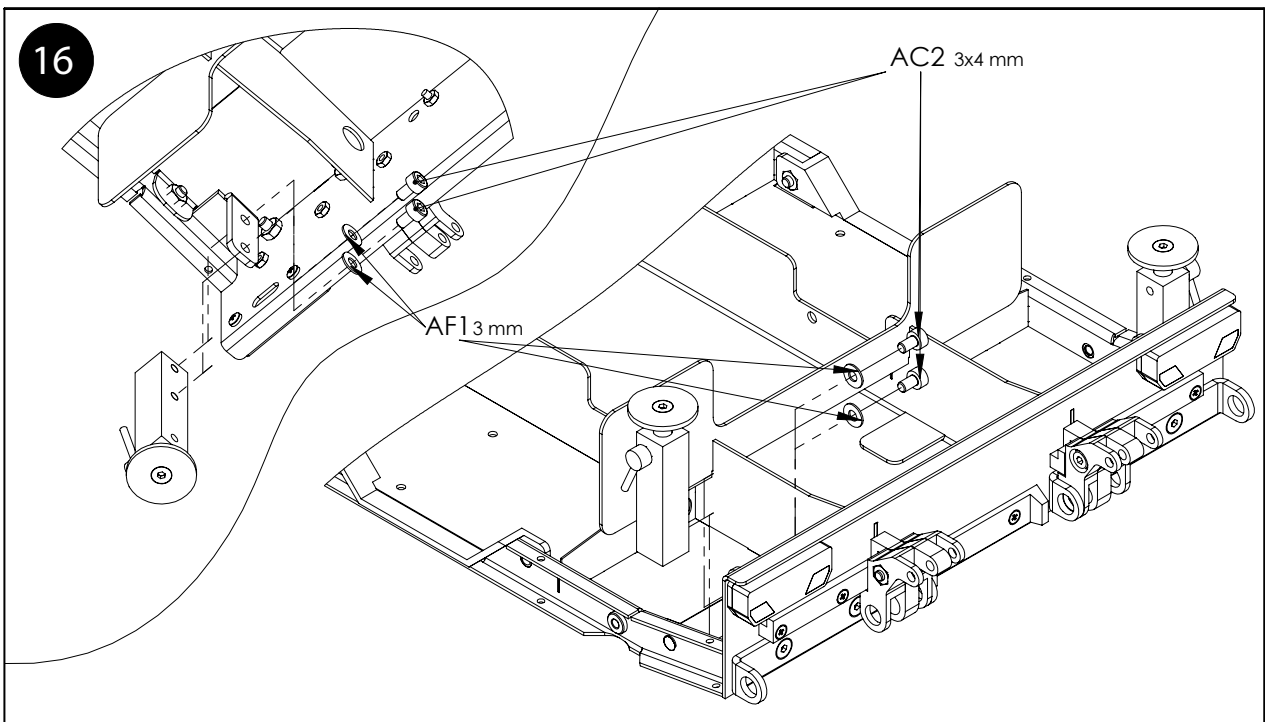


AF1 x4

3x4 mm  
Screw  
Schraube

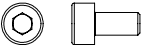


AC2 x4



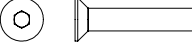


3x6 mm  
Screw  
Schaube

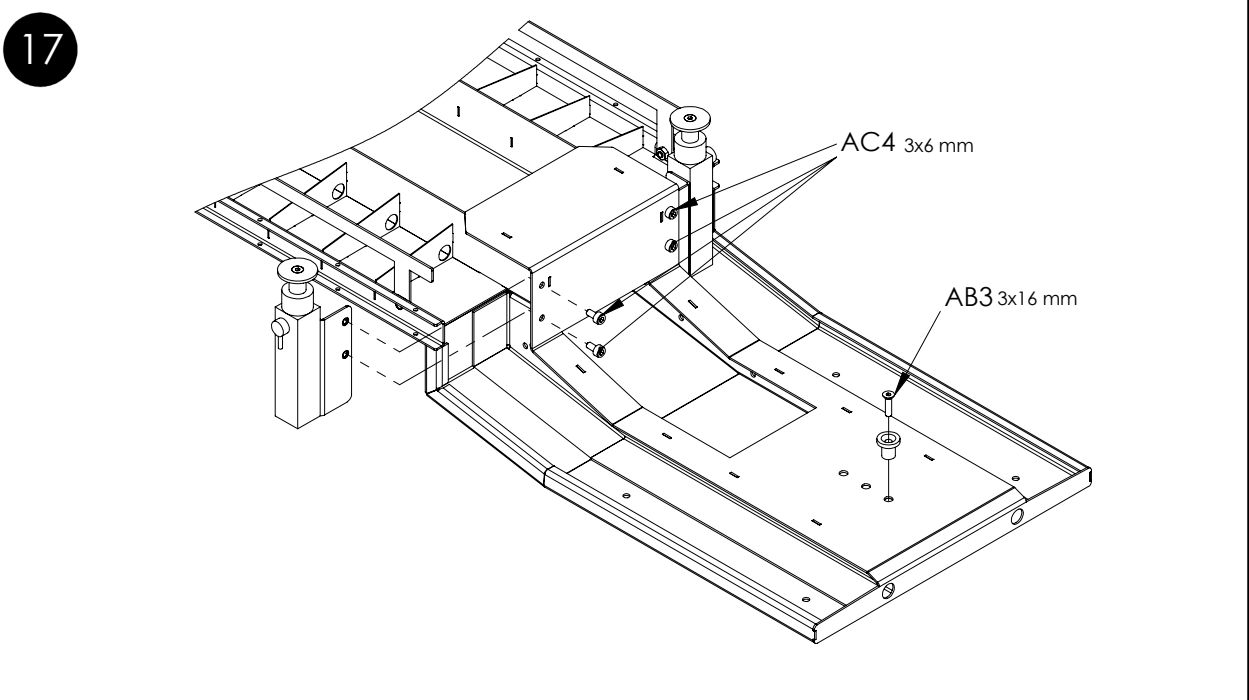


AC4 x4

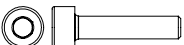
3x16 mm  
Screw  
Schaube



AB3 x1




3x14 mm  
Screw  
Schraube



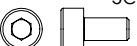
AC1 x12

3 mm  
Nutmutter

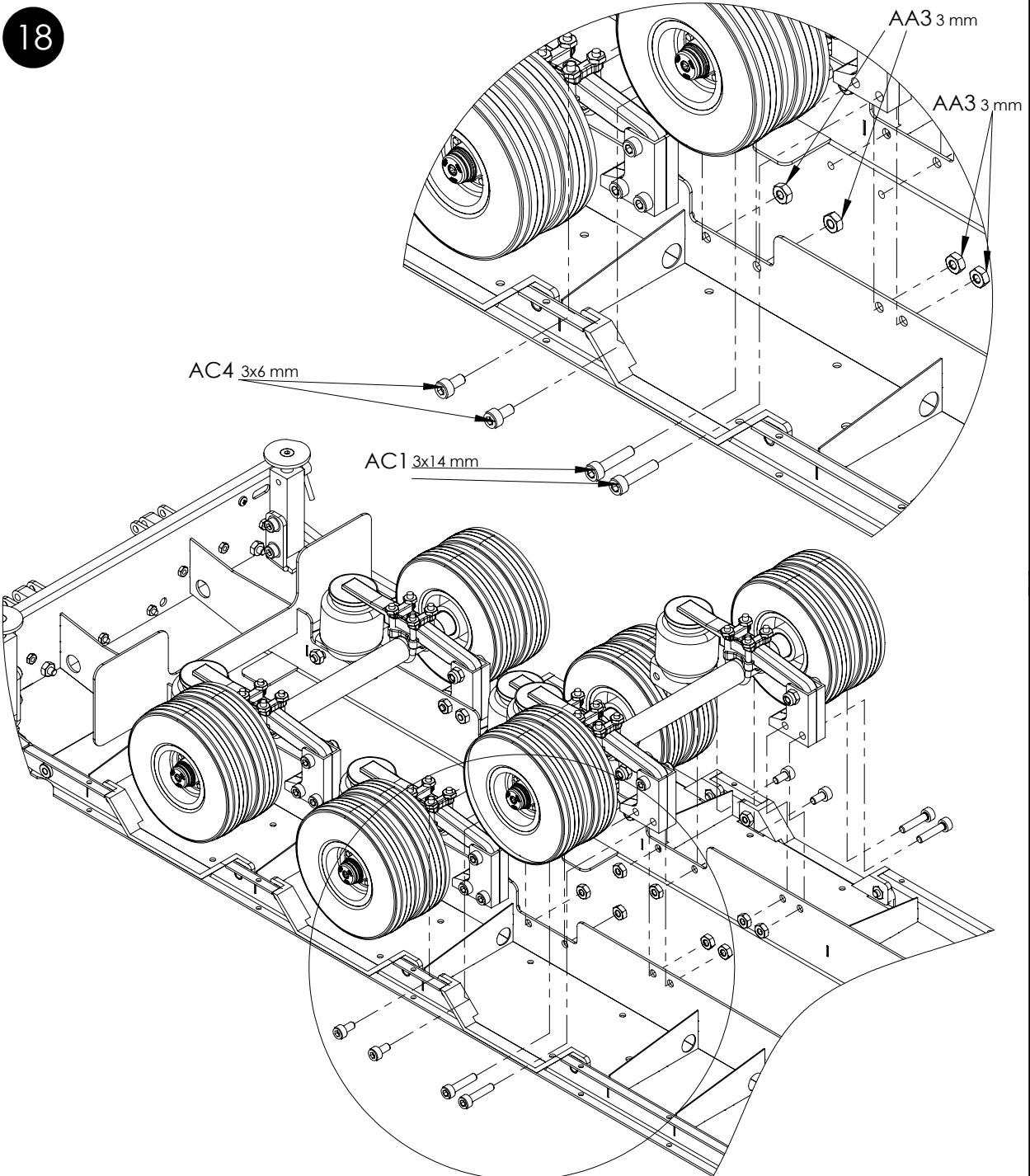


AA3 x24

3x6 mm  
Screw  
Schaube



AC4 x12



3x6 mm  
Screw  
Schraube

AB1 x4

3 mm  
Nut  
Mutter

AA3 x4

**D20 ~ 33**  
**BAG D**  
**BEUTEL D**

3x6 mm  
Screw  
Schraube

AB1 x6

3x6 mm  
Screw  
Schraube

AD1 x4

3x6 mm  
Screw  
Schraube

AI1 x2

x2

2x12 mm  
Screw  
Schraube

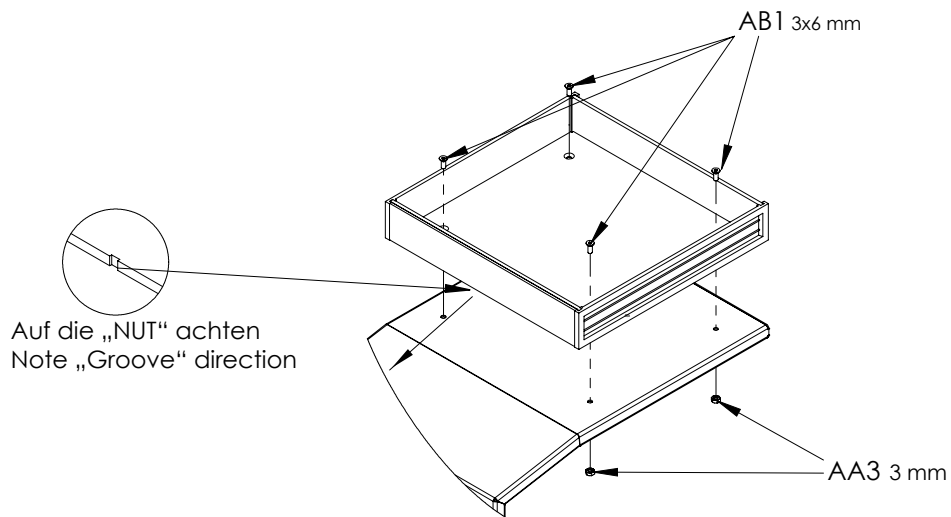
AE5 x2

x2

x2

x2

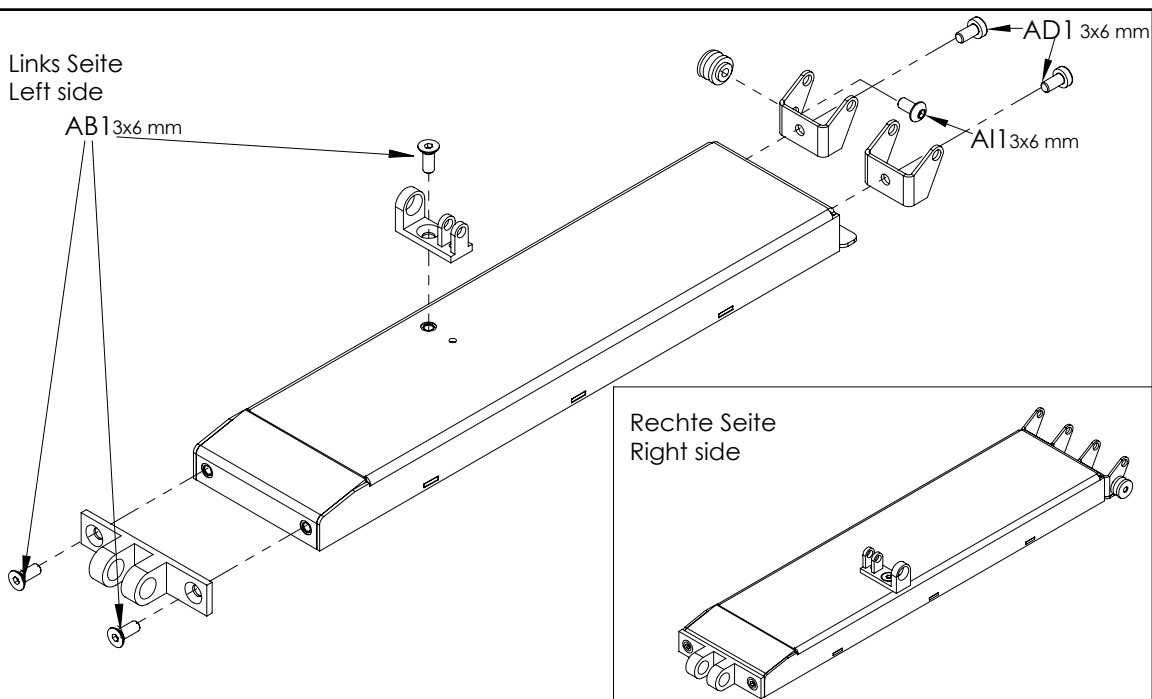
**19**



**20**

Links Seite  
Left side

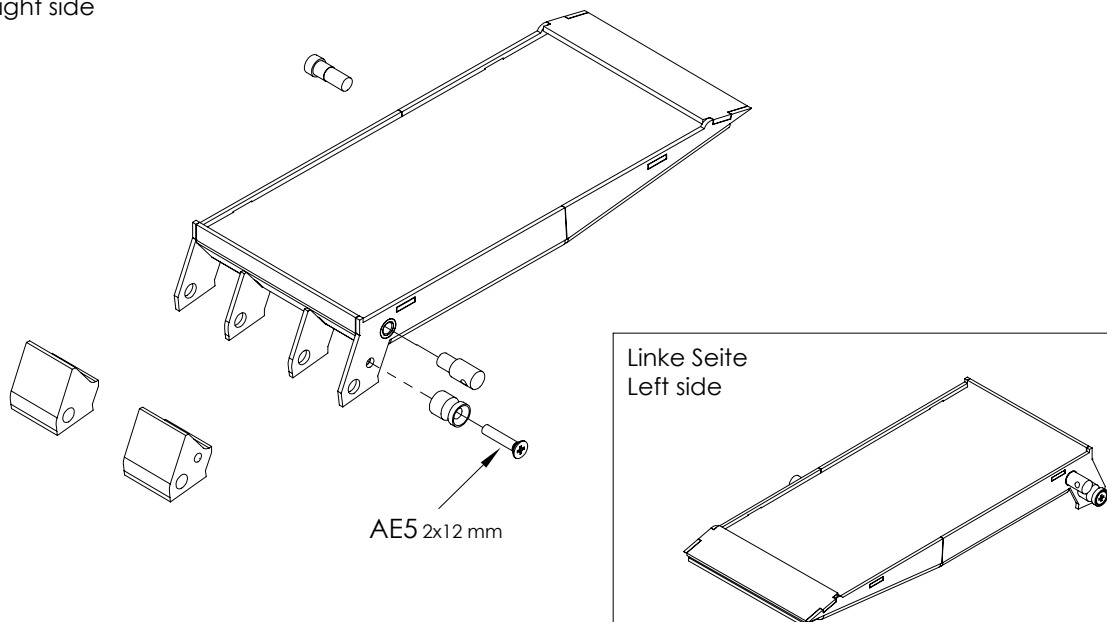
AB1 3x6 mm



**21**

Rechte Seite  
Right side

AE5 2x12 mm

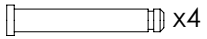


2,3 mm

Sicherungsring  
Snap ring

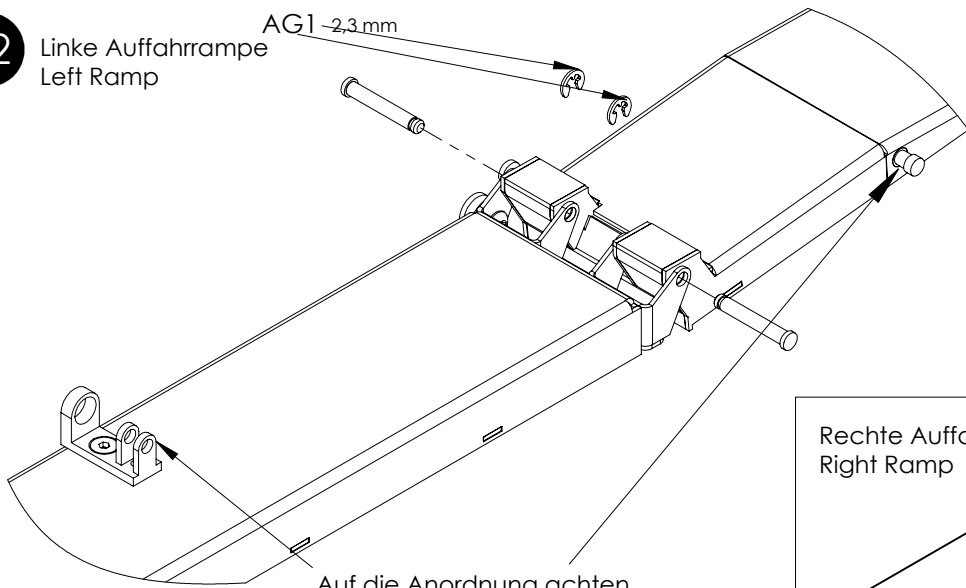


AG1 x4



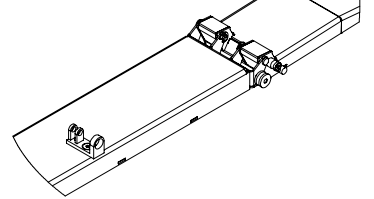
**22** Linke Auffahrrampe  
Left Ramp

AG1 2,3mm

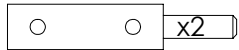


Auf die Anordnung achten  
Note Position

Rechte Auffahrrampe  
Right Ramp



**23** Linke Seite  
Left side

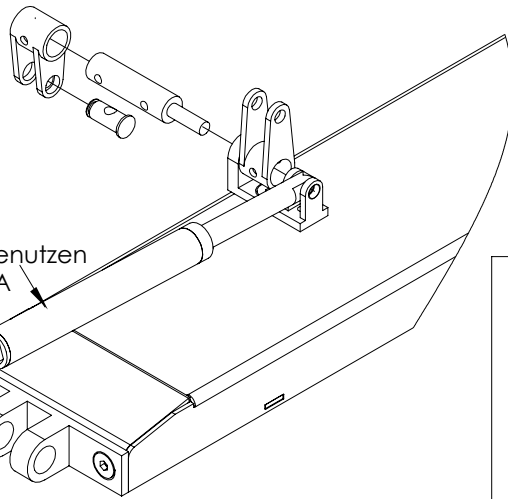


x2

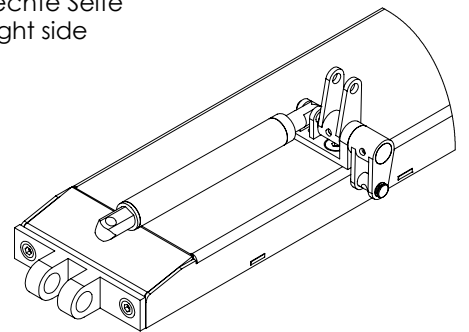


x2

Zylinder Satz A Benutzen  
Use cylinder set A



Rechte Seite  
Right side



2x8 mm  
Zylinderstift  
Parallel pin



AH1 x4

2,3 mm

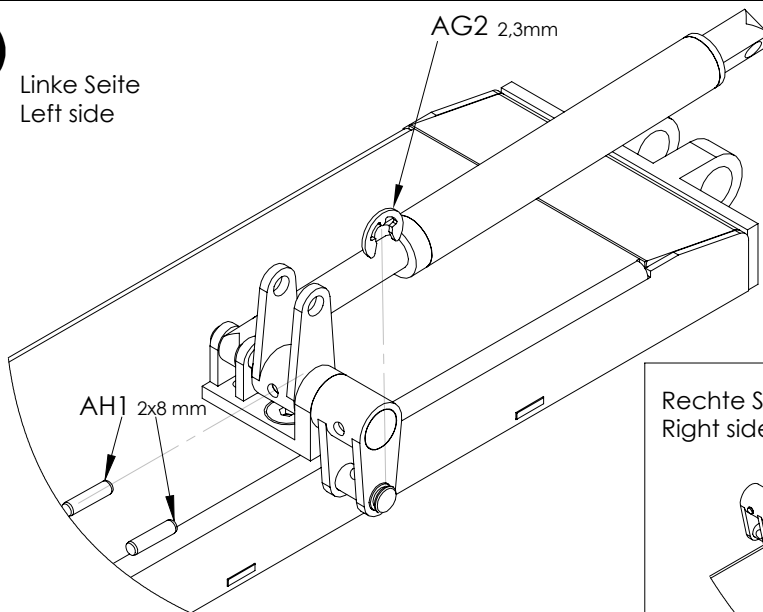
Sicherung  
ring



AG2 x2

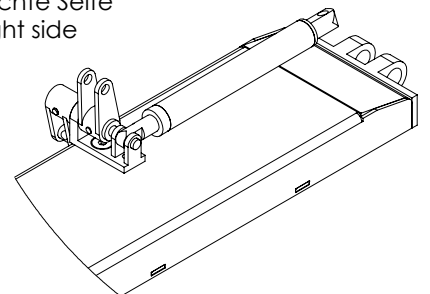
**24** Linke Seite  
Left side

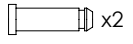
AG2 2,3mm



AH1 2x8 mm

Rechte Seite  
Right side

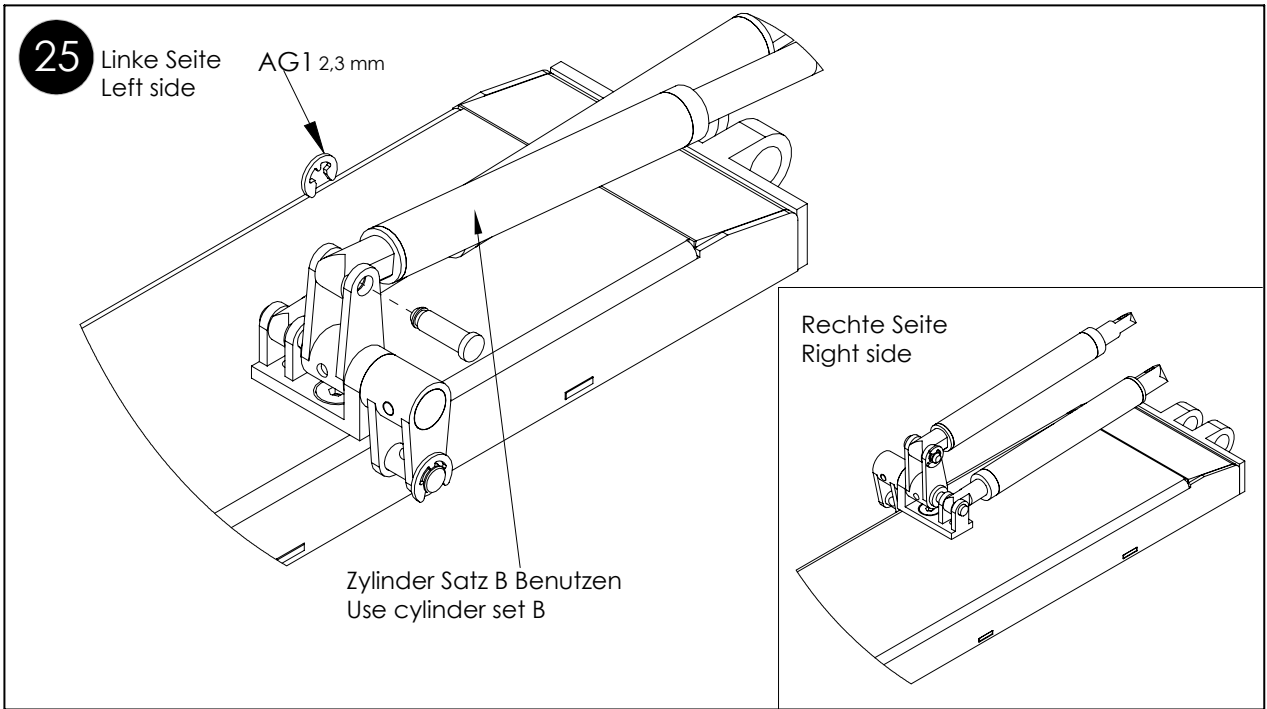




2,3 mm  
Sicherungs-  
ring  
Snap ring



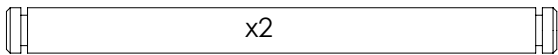
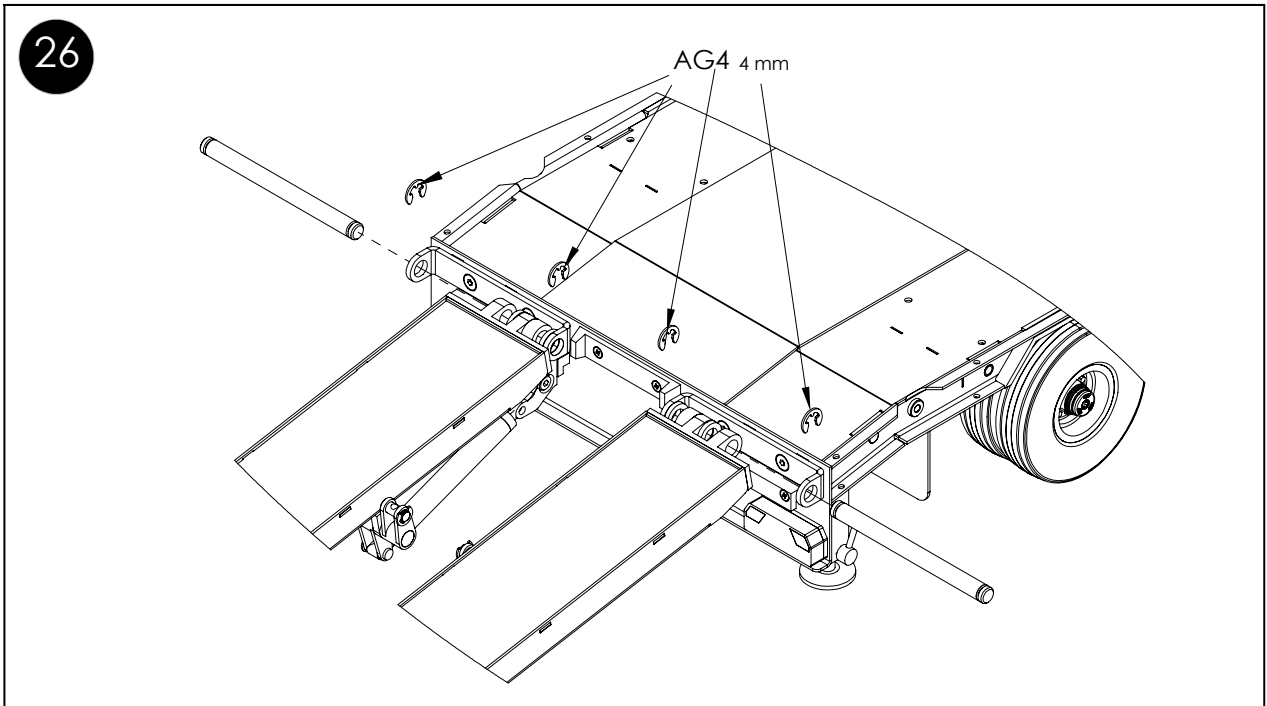
AG1 x2



4 mm  
Sicherungs-  
ring  
snap ring



AG4 x4



x2

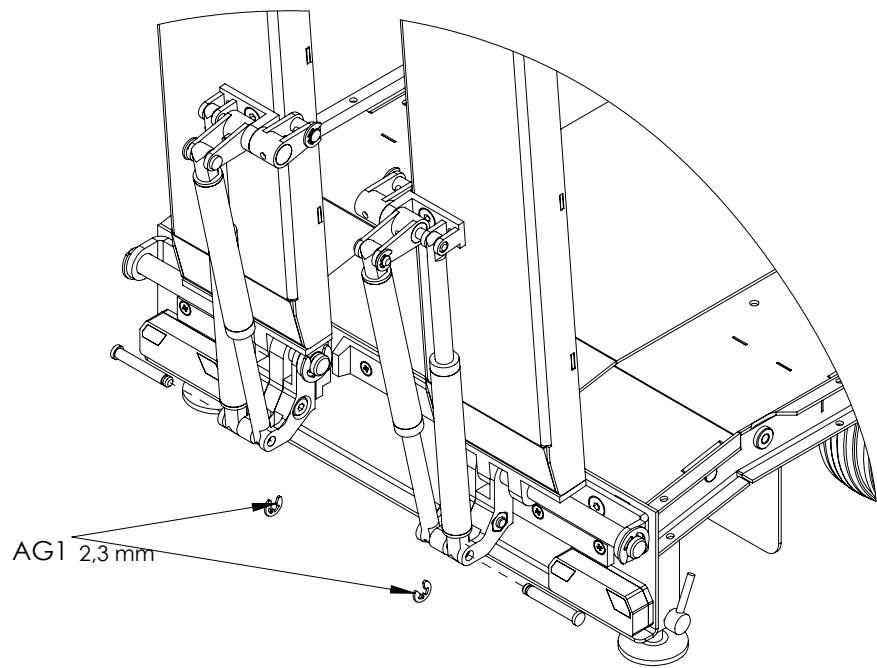
2,3 mm

Sicherungs-  
ring  
Snap ring



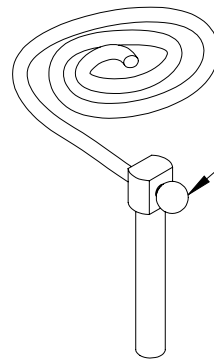
AG1 x2

27



28

x2 make 2  
Satz anfertigen

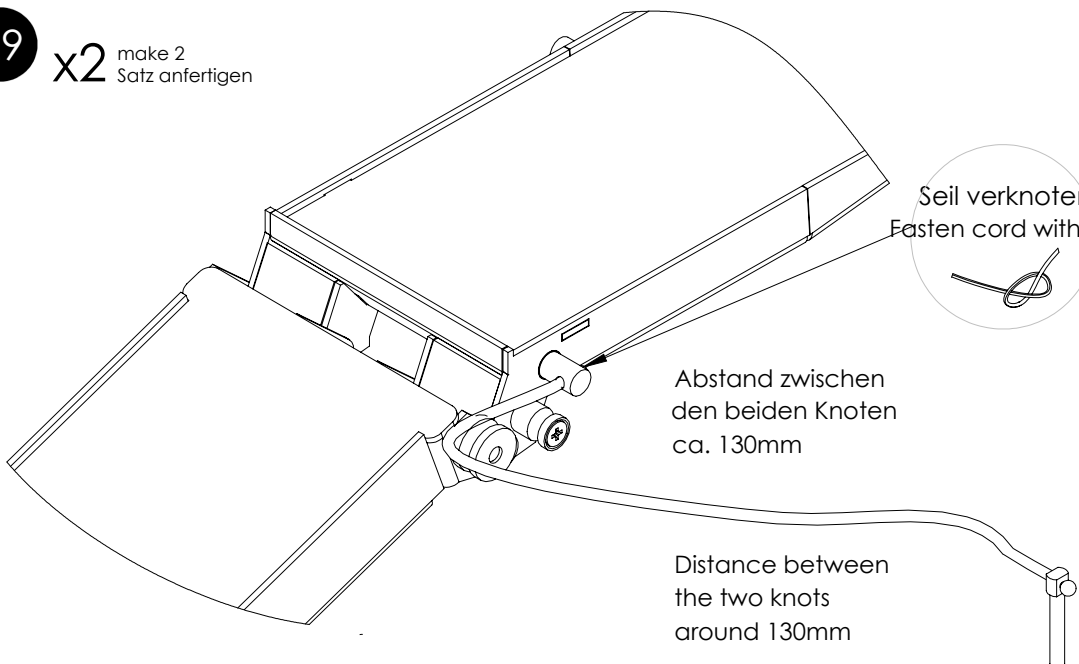


Seil verknoten  
Fasten cord with knot



29

x2 make 2  
Satz anfertigen



Seil verknoten  
Fasten cord with knot



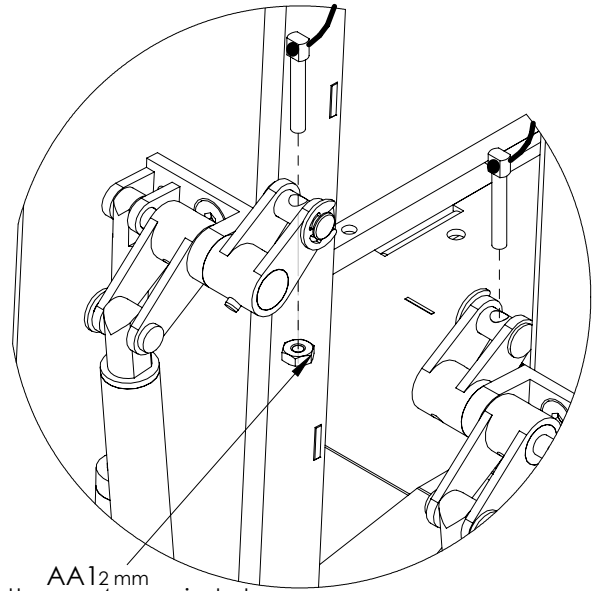
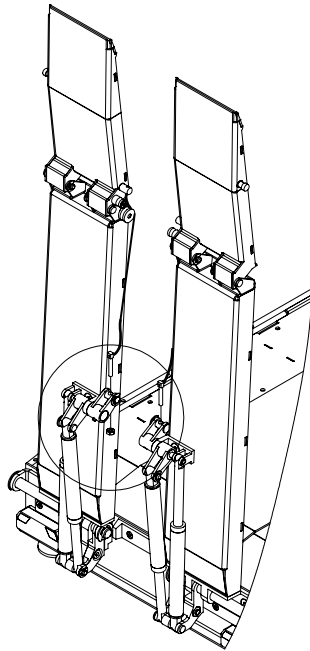
Abstand zwischen  
den beiden Knoten  
ca. 130mm

Distance between  
the two knots  
around 130mm

2 mm  
Nut  
Mutter

 AA1 x2

30

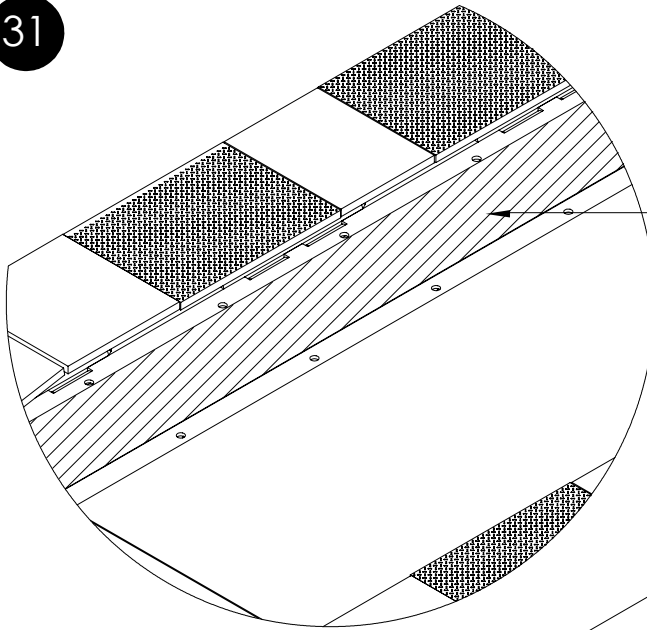


AA1 2 mm  
Mutter ca. 4 mm eindrehen  
Nut screwed about 4 mm

Nach dem anziehen der Mutter M2 (AA1) die Funktion der kleinen Rampe prüfen.  
Sollte diese nicht ausklappen Mutter M2 (AA1) nachstellen.

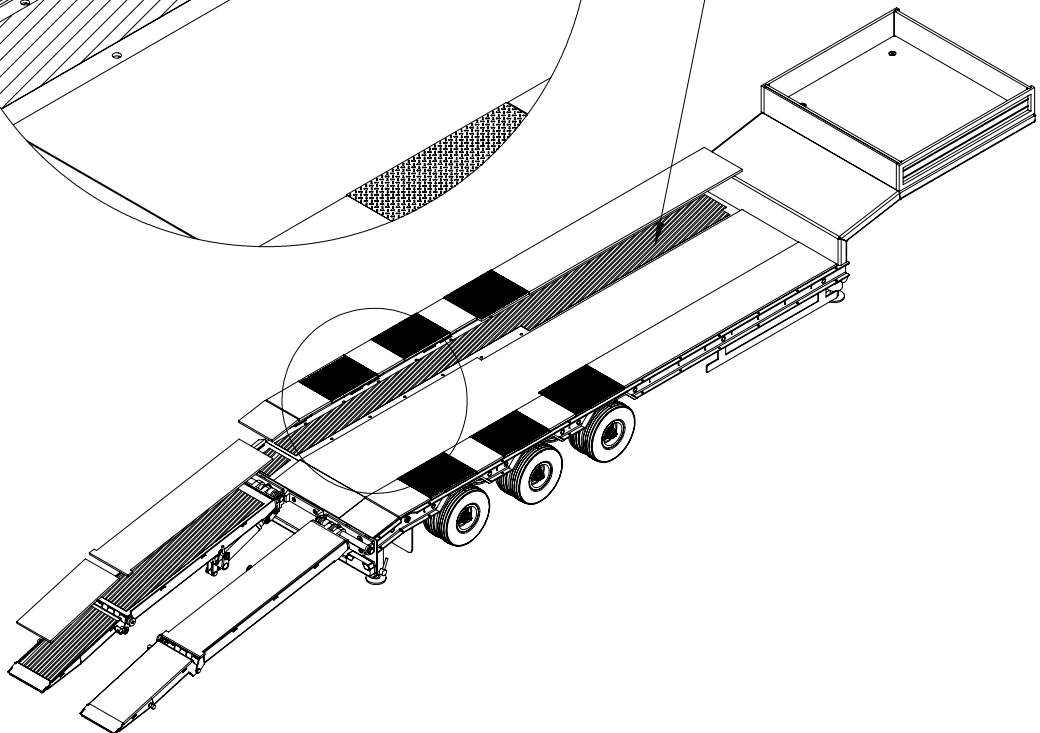
After having screwed nut M2 (AA1) please check the function of the small ramp.  
If this doesn't lower, please adjust nut M2 (AA1)

31

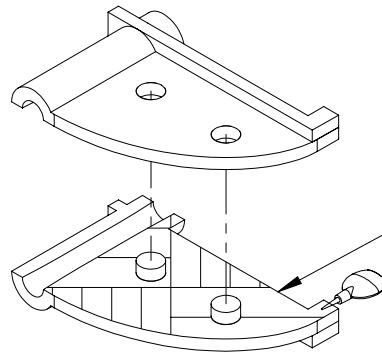


Doppelseitiges Klebeband verwenden  
(Nicht im Lieferumfang enthalten)

Use double-faced adhesive tape  
(not included)



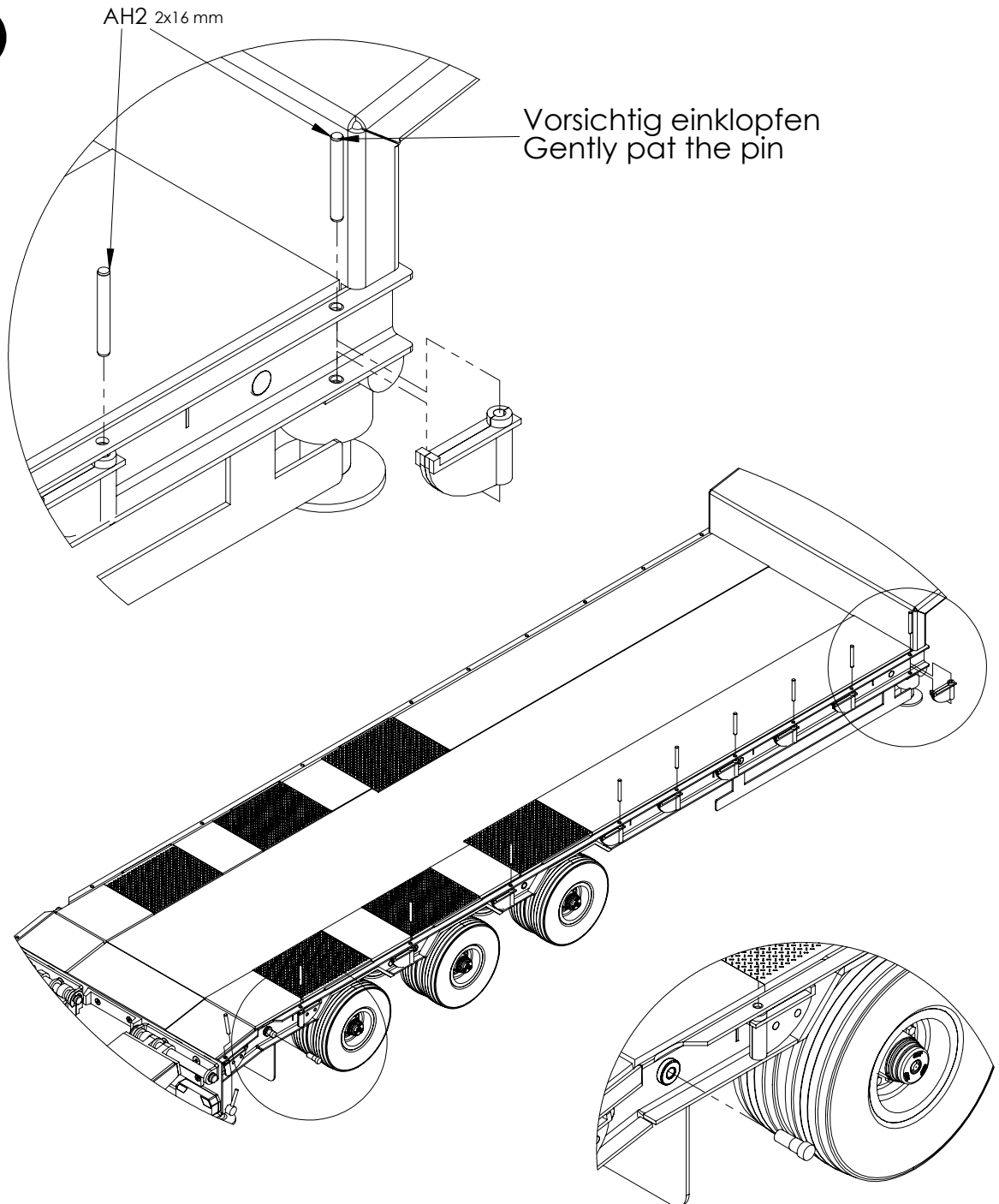
32



Verkleben  
Stick togher

make 20  
20 Satz anfertigen

33

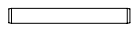


AH2 2x16 mm

Vorsichtig einklopfen  
Gently pat the pin

2x16 mm

Zylinderstift  
Parallel pin



AH2 x20



x2



[www.carson-modelsport.com](http://www.carson-modelsport.com)

Service-Hotline:  
Montag - Donnerstag  
8.00 Uhr - 17.00 Uhr  
Freitag 8 -14.30

**(01805 / 73 33 00)** Germany  
12 ct/min

Dickie-TAMIYA Modellsport GmbH & Co KG  
Mittlere Motschstraße 9  
96515 Sonneberg



---

**SIMBA · DICKIE · GROUP**

---

