

# TA07 PRO

## CHASSIS KIT

1/10th SCALE RADIO CONTROL 4WD  
HIGH PERFORMANCE RACING CAR

1/10 電動RC 4WDレーシングカー  
TA07 PROシャーシキット



**SINGLE**  
BELT-DRIVEN 4WD



組み立てキット  
ASSEMBLY KIT

FULL BALL BEARINGS  
フルベアリング仕様

ON-ROAD USE ONLY・オンロード専用

ボディ、RC装置、走行用バッテリー、モーター、タイヤはキットに含まれません。



- ★製品改良のためキットは予告なく仕様を変更することがあります。
- ★Specifications are subject to change without notice.
- ★Technische Daten können im Zuge ohne Ankündigung verändert werden.
- ★Caractéristiques pouvant être modifiées sans information préalable.

TAMIYA, INC.



3-7 ONDAWARA, SURUGA-KU, SHIZUOKA 422-8610 JAPAN



# TA07 PRO CHASSIS

●小学生や組み立てにできない方は、  
模型にくわしい方にお手伝いをお願いしてください。

## 組み立てる前に用意する物 ITEMS REQUIRED ERFORDERLICHES ZUBEHÖR OUTILLAGE NECESSAIRE

### 《ラジオコントロールメカ》

このRCカーには、ESC (スピードコントローラー) 付き2チャンネルプロポセット (小型受信機、小型ESC (スピードコントローラー)、標準型サーボのセットがお勧めです。) をご使用ください。他社製品を使用した場合、それによって生じた不具合につきましては保証いたしかねますのでご了承願います。  
★取り扱いについては、それぞれの説明書をご覧ください。

### 《走行用モーター・ピニオンギヤ》

★モーターはブラシレスモーターをご用意ください。  
★キットにはモーター、ピニオンギヤは含まれていません。23ページを参考に最適なギヤ比のとれるモーター、ピニオンギヤを選択してください。

### 《走行用バッテリー・充電器》

このキットはタミヤバッテリー専用です。専用充電器とともにご用意ください。

### RADIO CONTROL UNIT

Standard 2-channel R/C unit plus brushless electronic speed controller is suggested for this model (combination of small size receiver, electronic speed controller and standard size servo is recommended).

★Read and follow instructions supplied with R/C unit.

### MOTOR AND PINION GEAR

★This kit is designed to use a brushless motor.  
★This kit does not include motor and pinion gear. Choose separately available electric motor and pinion gear referring to page 23 of this manual.

### POWER SOURCE

This kit is designed to use a Tamiya battery pack. Charge battery according to manual supplied with battery.

### FERNSTEUER-EINHEIT

Für dieses Modell wird eine übliche RC-Einheit mit einem elektronischen Fahrregler für Brushlessmotoren vorgeschlagen (eine Kombination eines kleinen Empfängers mit elektronischem Fahrregler und Servo in Normalgröße wird empfohlen).

★Lesen und befolgen Sie die der RC-Einheit beiliegende Anleitung.

### MOTOR UND MOTORRITZEL

★Dieser Bausatz ist für einen Brushless-Motor vorgesehen.

★Dieser Bausatz enthält keinen Motor und kein Ritzel. Wählen Sie einen getrennt erhältlichen Elektromotor und ein Ritzel gemäß Seite 23 dieses Handbuchs.

### STROMQUELLE

Für diesen Bausatz benötigt man den Tamiya Akkupack. Den Akku gemäß Anweisung aufladen.

### ENSEMBLE DE RADIOCOMMANDE

Pour piloter ce modèle, nous vous suggérons d'employer un ensemble de radiocommande 2 voies standard avec variateur de vitesse électronique brushless (récepteur et variateur de taille mini et servo de taille standard recommandés).

★Lire et suivre les instructions fournies avec l'ensemble R/C.

### MOTEUR ET PIGNON MOTEUR

★Ce kit est conçu pour fonctionner avec un moteur brushless.

★Moteur et pignon moteur ne sont pas inclus dans ce kit. Se procurer séparément un moteur et un pignon en suivant les conseils donnés page 23 de ce manuel.

### ALIMENTATION

Le moteur qui équipe ce modèle peut être alimenté par un pack d'accus Tamiya. Charger le pack selon les indications du manuel du pack et du chargeur.

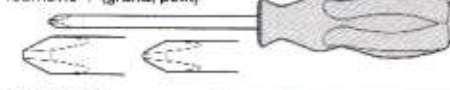
### 《用意する工具》

#### RECOMMENDED TOOLS BENÖTIGTE WERKZEUGE OUTILLAGE

六角レンチ (1.5mm, 2mm, 2.5mm)  
Hex wrench (1.5mm, 2mm, 2.5mm)  
Imbusschlüssel (1.5mm, 2mm, 2.5mm)  
Cie Allen (1.5mm, 2mm, 2.5mm)



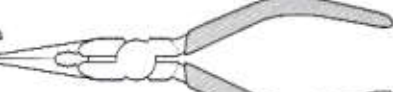
+ドライバー (大、小)  
+ Screwdriver (large, small)  
+ Schraubenzieher (groß, klein)  
Tournevis + (grand, petit)



クラフトナイフ  
Modeling knife  
Modellbaumesser  
Couteau de modéliste



ラジオペンチ  
Long nose pliers  
Flachzange  
Pincés à becs longs



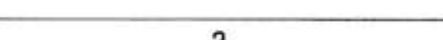
ニッパー  
Side cutters  
Sittenschnieder  
Pincés coupantes



はさみ  
Scissors  
Schere  
Ciseaux

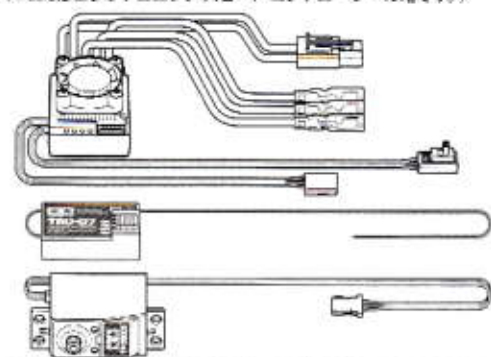


ピンセット  
Tweezers  
Pinzette  
Précettes

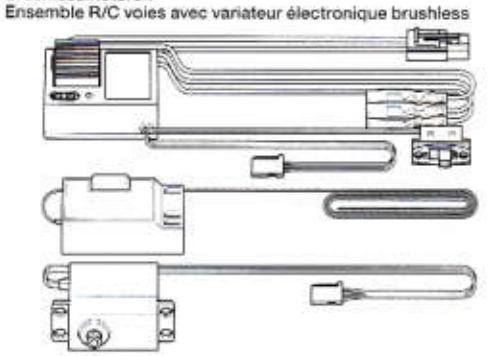


### 推奨プロポ 2.4G プロポ / ESC (ブラシレスモーター用)

2.4GHz R/C SYSTEM w/ BRUSHLESS ELECTRONIC SPEED CONTROLLER (RECOMMENDED)  
2.4GHz R/C SYSTEM mit ELEKTRONISCHEM FAHRTREGLER FÜR BRUSHLESSMOTOREN (EMPFOHLEN)  
ENSEMBLE RC 2.4GHz avec VARIATEUR DE VITESSE ELECTRONIQUE BRUSHLESS (RECOMMANDE)  
(※ESCはエレクトロニクススピードコントローラーの略です。)

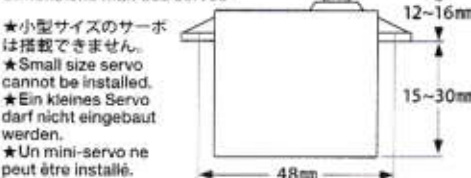


ブラシレスモーター用ESC (FETアンプ) 付き2チャンネルプロポ  
2-channel R/C unit with brushless electronic speed controller  
2-Kanal RC-Einheit mit elektronischem Fahrregler für Brushlessmotoren  
Ensemble R/C voies avec variateur électronique brushless



### 《使用できるサーボの大きさ》

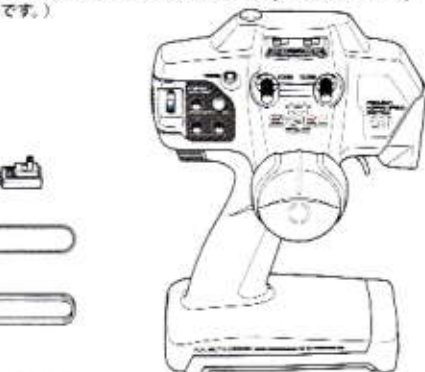
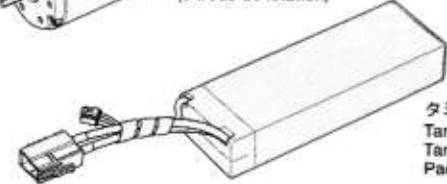
Suitable servo size  
Größe der Servos  
Dimensions max des servos



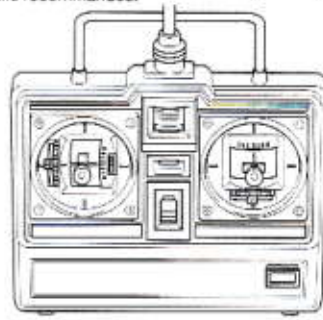
★小型サイズのサーボは搭載できません。  
★Small size servo cannot be installed.  
★Ein kleines Servo darf nicht eingebaut werden.  
★Un mini-servo ne peut être installé.



ブラシレスモーター(取付穴6コ)  
Brushless motor (6 screw holes)  
Brushless-Motor  
(sechs Schraubgewinde)  
Moteur brushless  
(6 trous de fixation)



★小型サイズのESC、受信機をお勧めします。  
★Small size ESC and receiver are recommended.  
★Fahrregler und Empfänger kleiner Größe werden empfohlen.  
★Récepteur et variateur électronique de petite taille recommandés.



### 《タイヤ》

キットにはタイヤは含まれていません。走行場所に合せてご用意ください。

### TIRES

This kit does not include tires.

### REIFEN

In diesem Bausatz sind nicht enthalten: Reifen.

### PNEUS

Ce kit n'inclut pas de pneus.

### 《走行用ボディ》

1/10電動カー用ボディパーツセットを別にお買い求めください。

### BODY SHELL

Purchase separately sold Tamiya 1/10 scale R/C polycarbonate body parts set.

### KAROSSERIE

Tamiya Lexan Karosserieset Maßstab 1/10 separat erhältlich.

### CARROSSERIE

Se procurer séparément une carrosserie polycarbonate échelle 1:10 Tamiya.

### タミヤ走行用バッテリー / 専用充電器

Tamiya battery pack / compatible charger  
Tamiya Akkupack / geeignetes Ladegerät  
Pack d'accus Tamiya / chargeur compatible

### ピンバイス (ドリル刃2.5mm)

Pin vise (2.5mm drill bit)  
Schraubstock (2.5mm Spiralbohrer)  
Outil à percer (2.5mm de diamètre)



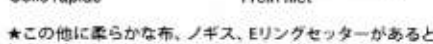
### ヤスリ

File  
Feile  
Lime



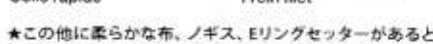
### 瞬間接着剤

Instant cement  
Sekundenkleber  
Colle rapide



### ネジ止め剤 (中強度)

Thread lock  
Schraubensicherung  
Frein filet



★この他に柔らかい布、ノギス、Eリングセッターがあると便利です。

★A soft cloth, caliper and E-ring tool will also assist in construction.

★Beim Zusammenbau können eine ein weiches Tuch, ein Meßschieber und ein E-Ring-Abzieher hilfreich sein.

★Une un chiffon, un pied à coulisse et un outil à circlip seront également utiles.





●組み立てる前に説明図を必ずお読みください。また、保護者の方もお読みください。



●小さなお子様のいる場所での作業はおやめください。小さな部品やビニール袋を口に入れたりする危険があります。



●小学生やうまく組み立てられない方は、保護者の方やRCカーに詳しい方にお手伝いをお願いしてください。



●工具で固い物を切らないでください。刃が折れるなどの危険があります。



●色を塗る時や、接着剤を使う場合は必ず窓を開けて換気に注意してください。



●組み立てる時はまわりに注意してください。また、工具を振り回すようなことはやめてください。

### CAUTION

- Read carefully and fully understand the instructions before commencing assembly. A supervising adult should also read the instructions if a child assembles the model.
- When assembling this kit, tools including knives are used. Extra care should be taken to avoid personal injury.
- Read and follow the instructions supplied with paints and/or cement, if used (not included in kit).
- Keep out of reach of small children. Children must not be allowed to put any parts in their mouths or pull vinyl bags over their heads.

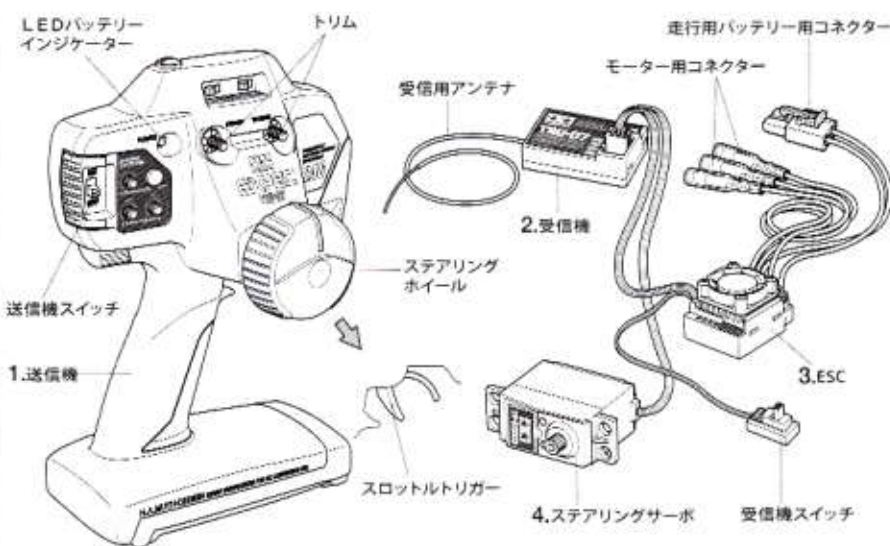
### VORSICHT

- Bevor Sie mit dem Zusammenbau beginnen, sollten Sie alle Anweisungen gelesen und verstanden haben. Falls ein Kind das Modell zusammenbaut, sollte ein beaufsichtigender Erwachsener die Bauanleitung ebenfalls gelesen haben.
- Beim Zusammenbau dieses Bausatzes werden Werkzeuge einschließlich Messer verwendet. Zur Vermeidung von Verletzungen ist besondere Vorsicht angebracht.
- Wenn Sie Farben und/oder Kleber verwenden (nicht im Bausatz enthalten), beachten und befolgen Sie die dort beiliegenden Anweisungen.
- Bausatz von kleinen Kindern fernhalten. Kindern darf keine Möglichkeit gegeben werden, irgendwelche Teile in den Mund zu nehmen oder sich Plastiktüten über den Kopf zu ziehen.

### PRECAUTIONS

- Bien lire et assimiler les instructions avant de commencer l'assemblage. La construction du modèle par un enfant doit s'effectuer sous la surveillance d'un adulte.
- L'assemblage de ce kit requiert de l'outillage, en particulier des couteaux de modélisme. Manier les outils avec précaution pour éviter toute blessure.
- Lire et suivre les instructions d'utilisation des peintures et ou de la colle, si utilisées (non incluses dans le kit).
- Garder hors de portée des enfants en bas âge. Ne pas laisser les enfants mettre en bouche ou sucer les pièces, ou passer un sachet vinyl sur la tête.

## 《タミヤ・エクスペック GT 2.4G プロボ / ESC (FETアンプ) 付き》 TAMIYA EXPEC GT 2.4G R/C SYSTEM (WITH ELECTRONIC SPEED CONTROLLER)



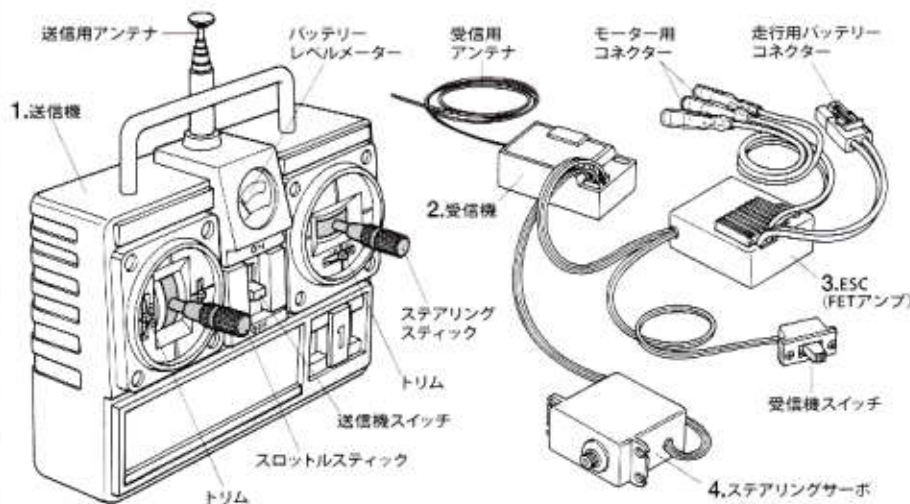
### 《2チャンネルプロボの名称》

- 送信機=コントロールボックスとなるもので、ステアリング、スロットルの操作を電波信号に変えて発信します。
- ステアリングホイール、スロットルトリガー=ステアリングホイールでステアリングサーボを、スロットルトリガーでESC(スピードコントローラー)をコントロールします。
- 受信機=送信機からの電波を受け、それをESC(スピードコントローラー)やサーボにつたえます。
- ESC(スピードコントローラー)=受信機が受けた電波信号を電気的な信号に変え、車のスピードをコントロールします。
- ステアリングサーボ=受信機が受けた電波信号を機械的な動きに変え、ハンドルを切ります。

### COMPOSITION OF 2 CHANNEL R/C UNIT

- Transmitter: Serves as control box. Steering wheel/stick and throttle trigger/stick movements are transformed into radio signals which are transmitted through the antenna.
- Wheel & Trigger: Moves servos, which steer car and adjust throttle.
- Receiver: Accepts signals from the transmitter and converts them into pulses that operate the model's servo and speed controller.
- Electronic speed controller: Accepts signals received from the receiver and controls the current going to the motor.
- Steering servo: Transforms signals received from the receiver into mechanical movements.

## 《スティックタイプ送信機》STICK TYPE TRANSMITTER



### ZUSAMMENSTELLUNG DER 2-KANAL RC-EINHEIT

- Sender: Dient als Steuergerät. Lenkrad/-knüppel- und Gaszuggriff/-knüppelbewegungen werden in Funksignale umgewandelt und über die Antenne ausgesendet.
- Lenkrad und Gaszuggriff: Setzt die Servos in Bewegung, welche das Auto lenken und Gas geben.
- Empfänger: Der Empfänger nimmt die Signale des Senders auf und wandelt sie in Steuerimpulse für das Lenkservo und den Fahrregler um.
- Elektronischer Fahrregler: Erhält Steuersignale vom Empfänger und regelt den zum Motor fließenden Strom.
- Lenkservo: Wandelt die vom Empfänger kommenden Lenksignale in mechanische Bewegung um.

### COMPOSITION D'UN ENSEMBLE R/C 2 VOIES

- Emetteur: sert de boîtier de commande. Les actions sur le manche de direction/volant ou sur le manche de gaz/gâchette sont converties en signaux radio transmis par le biais de l'antenne.
- Volant/Gâchette: permettent de contrôler respectivement la direction et le régime moteur du modèle.
- Récepteur: capte les signaux de l'émetteur, les convertit en impulsions et contrôle les mouvements du(des) servo(s) et le variateur électronique de vitesse.
- Variateur électronique de vitesse: reçoit un signal du récepteur et régule la quantité de courant alimentant le moteur.
- Servo de direction: convertit les signaux émanant du récepteur en mouvements mécaniques.





作る前にならず  
お読みください。  
Read before assembly.  
Erst lesen - dann bauen.  
Lire avant assemblage.

★組み立てに入る前に説明図を最後までよく見て、全体の流れをつかんでください。  
★お買い求めの際、また組み立ての前には必ず内容をお確かめください。万一不良部品、不足部品などありました場合には、お買い求めの販売店にご相談ください。  
★小さなビス、ナット類が多く、よく似た形の部品もあります。図をよく見てゆっくり確実に組んでください。金具部品は少し多目に入っています。予備として使ってください。  
このマークはグリスを塗る部分に指示しました。必ず、グリスアップして、組みこんでください。

★Study the instructions thoroughly before assembly.  
★There are many small screws, nuts and similar parts. Assemble them carefully referring to the drawings. To prevent trouble and finish the model with good performance, it is necessary to assemble each step exactly as shown.  
Apply grease to the places shown by this mark.  
Apply grease first, then assemble.

★Vor Baubeginn die Bausanleitung genau durchlesen.  
★Viele kleine Schrauben und Muttern etc. müssen genau der Anleitung nach eingebaut werden. Exaktes Bauen bringt ein gutes Modell mit bester Leistung.  
Stellen mit diesem Zeichen erst fetten, dann zusammenbauen.

★Assimilez les instructions parfaitement avant l'assemblage.  
★Il y a beaucoup de petites vis, d'écrous et de pièces similaires. Les assembler soigneusement en se référant aux dessins. Pour éviter les erreurs suivre les stades du montage dans l'ordre indiqué.  
Graisser les endroits indiqués par ce symbole.  
Graisser d'abord, assembler ensuite.

※の部品はキットには含まれていません。  
Parts marked ※ are not in kit.  
Teile mit ※ sind im Bausatz nicht enthalten.  
Les pièces marquées ※ ne sont pas incluses dans le kit.

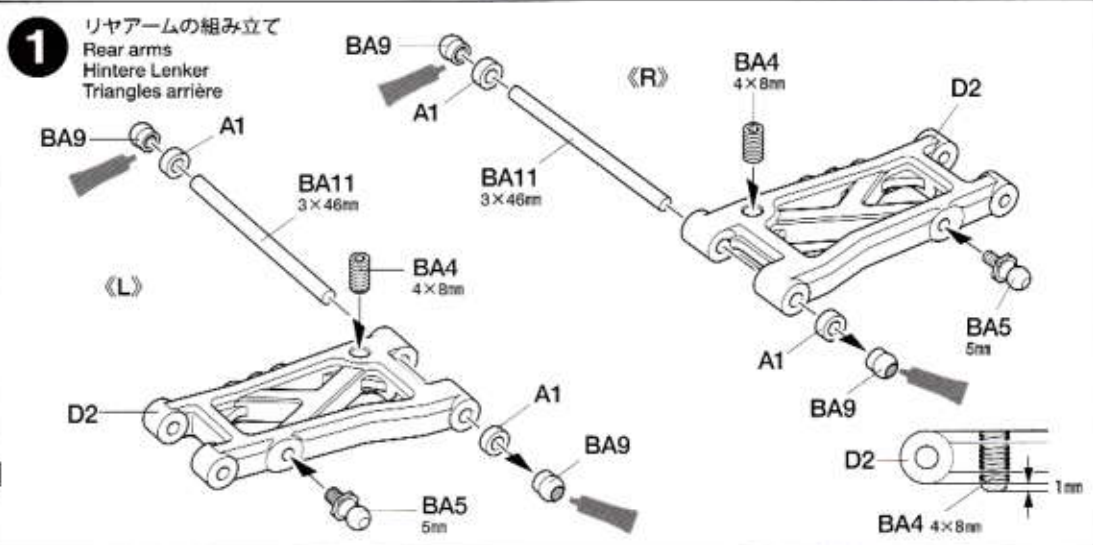
# A

1~6  
袋詰Aを使用します  
BAG A / BEUTEL A / SACHET A

## 1

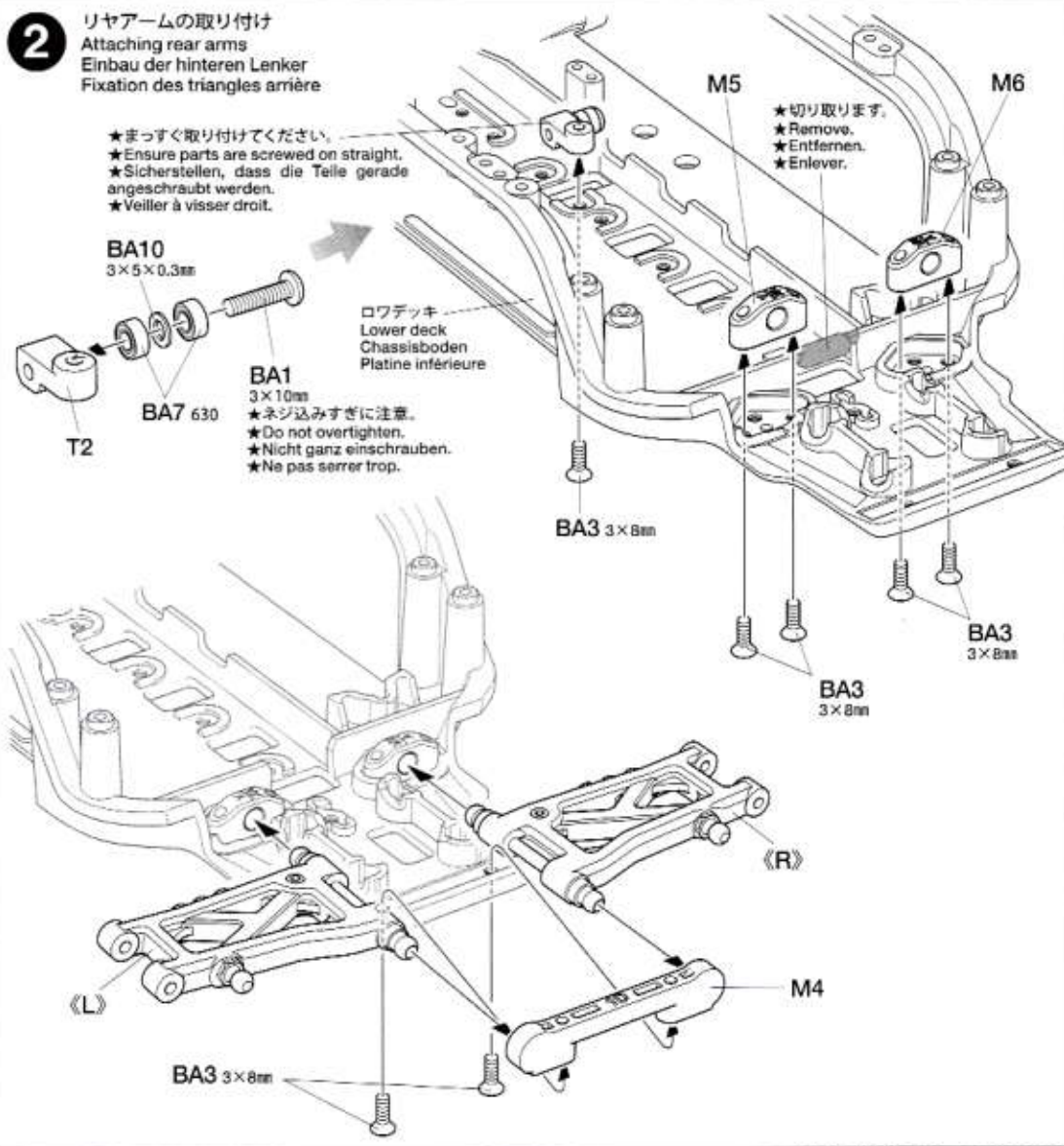
- BA4 ×2 4×8mmホロービス  
Screw  
Schraube  
Vis
- BA5 ×2 5mmビローボール  
Ball connector  
Kugelkopf  
Connecteur à rotule
- BA9 ×4 サスボール  
Suspension ball  
Aufhängungs-Kugel  
Rotule de suspension

- BA11 ×2 3×46mmシャフト  
Shaft  
Achse  
Axe



## 2

- BA1 ×1 3×10mm六角丸ビス  
Screw  
Schraube  
Vis
- BA3 ×7 3×8mm六角皿ビス  
Screw  
Schraube  
Vis
- BA7 ×2 630ベアリング  
Ball bearing  
Kugellager  
Roulement à billes
- BA10 ×1 3×5×0.3mmシム  
Shim  
Scheibe  
Cale



★各部品の寸法精度を高めてあります。組み立てにはヤスリ、ドリル、タップ等での加工が必要な場合があります。ネジの下穴加工にはタップをご利用ください。  
★As this kit is for experienced users, design tolerances of parts are very tight. Files and drills will be used for fine adjustment. Make threads using Thread Forming Tap.  
★Dies ist ein Bausatz für Fortgeschrittene, daher sind die Toleranzen bei der Auslegung der Teile sehr eng. Zur Anpassung sind ggf. Feilen und Bohrer erforderlich. Unter Verwendung des Gewindeschneiders Gewinde schneiden.  
★Ce kit étant destiné à des utilisateurs expérimentés, les tolérances de conception des pièces sont minimes. Limes et forets seront utilisés pour les réglages fins. Faire un filetage avec un outil à fileter.

タミヤカタログ  
スケールモデルを中心に掲載したタミヤカタログは年に一回発行されています。ご希望の方は模型店でおたずねください。



### 3

**BA3** 3×8mm六角皿ビス  
×4  
Screw  
Schraube  
Vis

### 4

**BA4** 4×8mmボロービス  
×2  
Screw  
Schraube  
Vis

**BA5** 5mmビローボール  
×2  
Ball connector  
Kugelkopf  
Connecteur à rotule

**BA11** 3×46mmシャフト  
×2  
Shaft  
Achse  
Axe

### 5

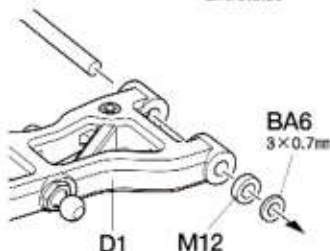
**BA2** 3×6mm六角丸ビス  
×2  
Screw  
Schraube  
Vis

**BA3** 3×8mm六角皿ビス  
×6  
Screw  
Schraube  
Vis

**BA8** ×2 ステアリングポスト  
Steering post  
Lagerzapfen der Lenkung  
Colonnettes de direction

★アームの動きがシブい場合はM11に換えてM12とBA6を使用します。  
★Use M12 and BA6 in place of M11 if arms do not move smoothly.  
★Nutzen Sie M12 und BA6 anstelle von M11, wenn die Lenker nicht leicht beweglich sind.  
★Utiliser M12 et BA6 à la place de M11 si les triangles ne bougent pas librement.

**BA6** 3×0.7mmスペーサー  
×2  
Spacer  
Distanzring  
Entretoise

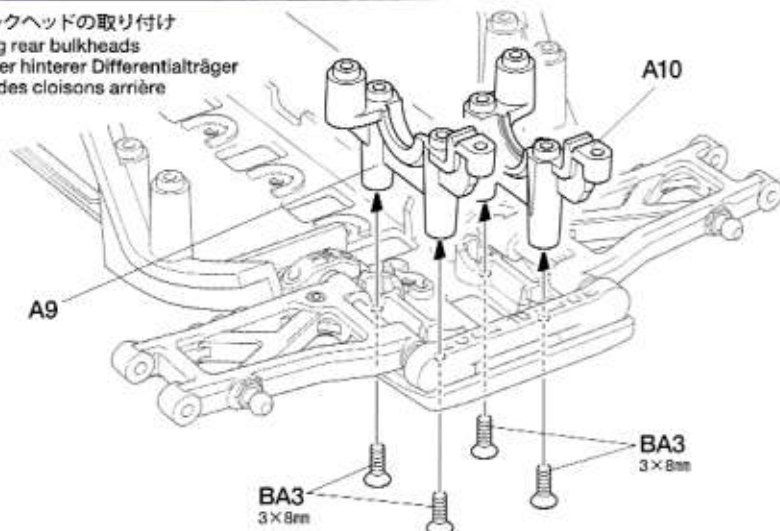


## NOTE

●本製品はオンロード走行専用シャーシです。  
オフロードで走行した場合、砂や砂利等がRCメカに入ったり、ギヤや回転部に詰まって走行不能になります。  
●This chassis is intended for on-road driving.  
If used for off-road driving, sand and/or debris may cause moving parts to malfunction.  
●Dieses Chassis ist für Glattbahn-Fahrt ausgelegt.  
Wird es zu Geländefahrten hergenommen, können Sand und/oder Steinchen ein Versagen der bewegten Teile verursachen.  
●Ce châssis est conçu pour la piste.  
Si utilisé en tout terrain, du sable ou des saletés peuvent causer un mauvais fonctionnement des pièces en mouvement.

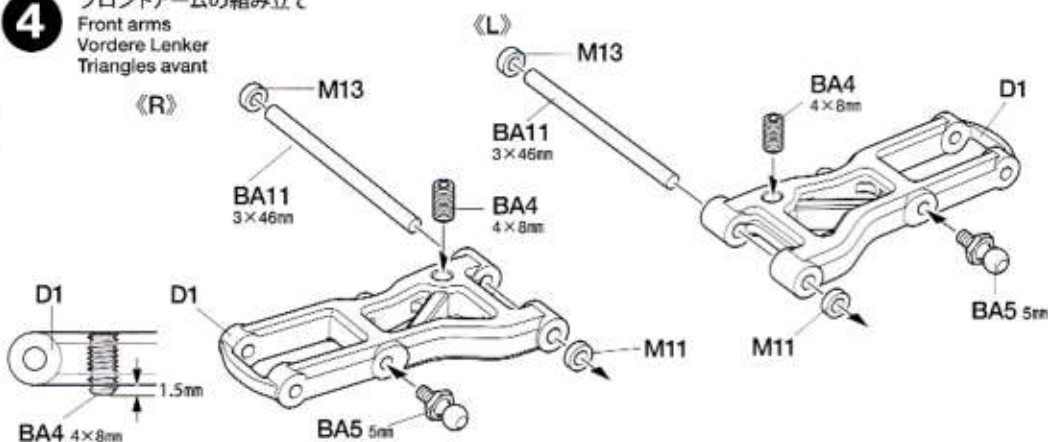
### 3

リアバルクヘッドの取り付け  
Attaching rear bulkheads  
Einbau der hinterer Differentialträger  
Fixation des cloisons arrière



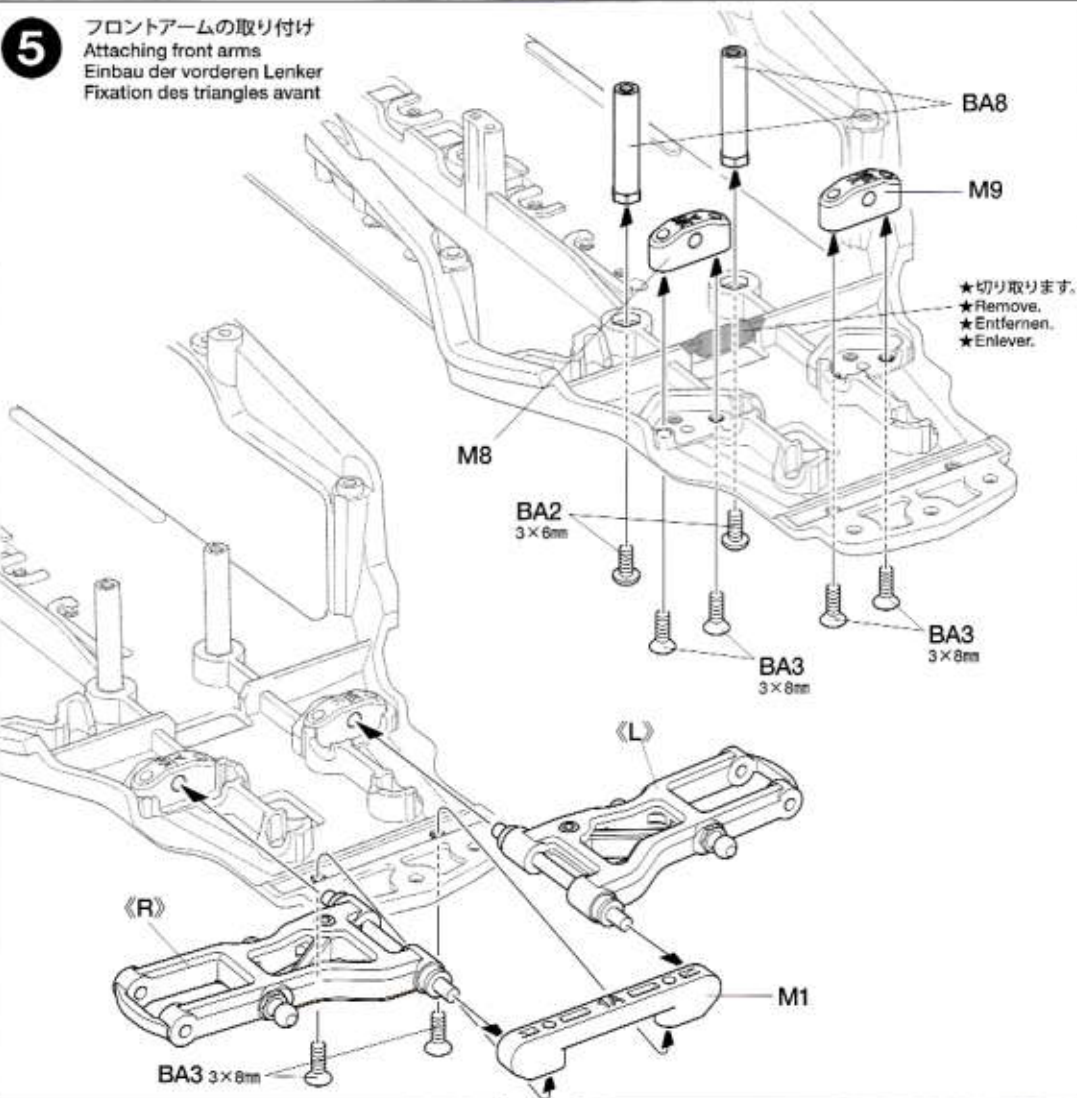
### 4

フロントアームの組み立て  
Front arms  
Vordere Lenker  
Triangles avant



### 5

フロントアームの取り付け  
Attaching front arms  
Einbau der vorderen Lenker  
Fixation des triangles avant



- 6**
- BA3** 3×8mm六角皿ビス  
×4  
Screw  
Schraube  
Vis

**B** **7~11**  
袋詰Bを使用します  
BAG B / BEUTEL B / SACHET B

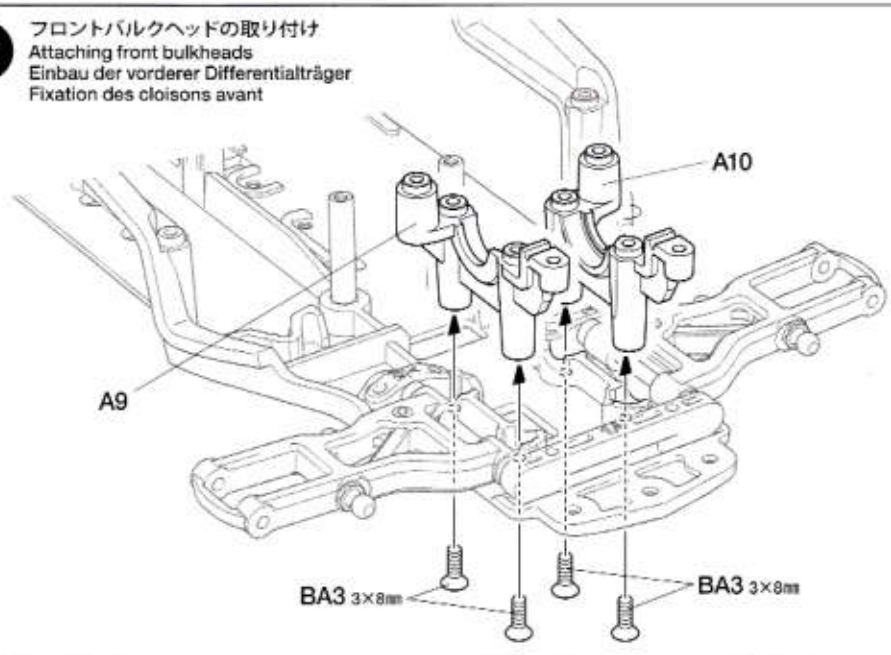
**7**

- BB2** ×4  
3×5mmフラットビス  
Screw  
Schraube  
Vis
- BB3** ×1  
2.6×5mmトラスビス  
Screw  
Schraube  
Vis
- BB9** ×1  
840フランジベアリング  
Ball bearing  
Kugellager  
Roulement à billes
- BB10** ×1  
840ベアリング  
Ball bearing  
Kugellager  
Roulement à billes
- BB14** ×1  
B×10×0.5mmシム  
Shim  
Scheibe  
Cale
- BB17** ×1  
プーリーホルダー  
Pulley holder  
Riemenscheiben-  
Halterung  
Support de renvoi  
de poulie
- BB21** ×1  
センターシャフト  
Center shaft  
Hauptwelle  
Axe principale

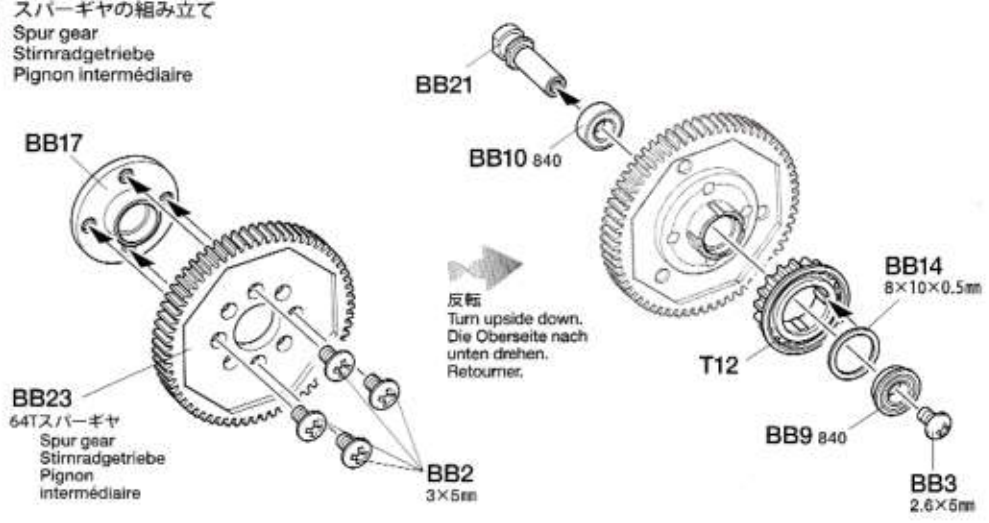
**8**

- BA1** ×1  
3×10mm六角丸ビス  
Screw  
Schraube  
Vis
- BB1** ×1  
3×8mm六角丸ビス  
Screw  
Schraube  
Vis
- BB3** ×1  
2.6×5mmトラスビス  
Screw  
Schraube  
Vis
- BA3** ×1  
3×8mm六角皿ビス  
Screw  
Schraube  
Vis
- BB2** ×1  
3×5mmフラットビス  
Screw  
Schraube  
Vis
- BB4** ×1  
3×8mmキャップスクリュー  
Cap screw  
Zylinderkopfschraube  
Vis à tête cylindrique
- BB5** ×1  
3×6mmキャップスクリュー  
Cap screw  
Zylinderkopfschraube  
Vis à tête cylindrique
- BB19** ×1  
3mmワッシャー (大)  
Washer (large)  
Beilagscheibe (groß)  
Rondelle (grand)
- BB20** ×1  
3mmワッシャー  
Washer  
Beilagscheibe  
Rondelle
- BB10** ×2  
840ベアリング  
Ball bearing  
Kugellager  
Roulement à billes
- BB11** ×2  
730ベアリング  
Ball bearing  
Kugellager  
Roulement à billes
- BA10** ×1  
3×5×0.3mmシム  
Shim  
Scheibe  
Cale
- BB21** ×1  
センターシャフト  
Center shaft  
Hauptwelle  
Axe principale

**6** フロントバルクヘッドの取り付け  
Attaching front bulkheads  
Einbau der vorderer Differentialträger  
Fixation des cloisons avant

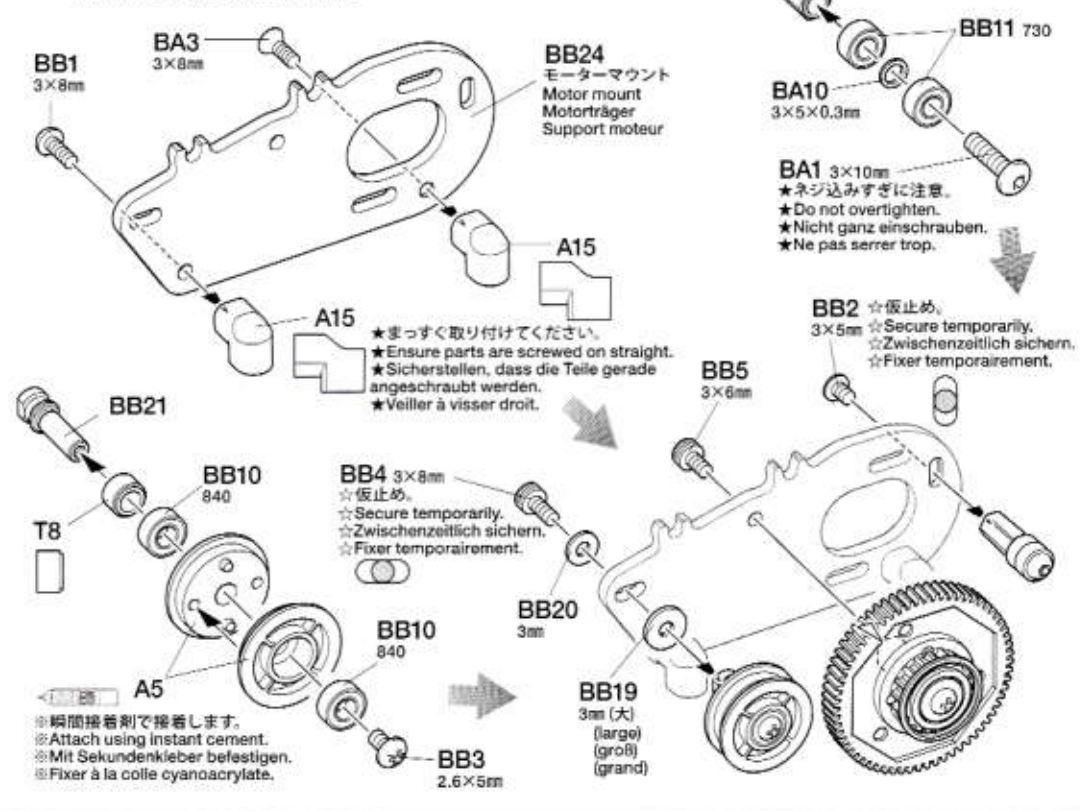


**7** スパーギヤの組み立て  
Spur gear  
Stirnradgetriebe  
Pignon intermédiaire



**8** スパーギヤの取り付け  
Attaching spur gear  
Stirnradgetriebe-Einbau  
Fixation du pignon intermédiaire

- ★部品の向きに注意してください。
- ★Note direction.
- ★Auf richtige Platzierung achten.
- ★Noter le sens.





9

BB6 × 8  
2×8mm六角皿タッピングビス  
Tapping screw  
Schneidschraube  
Vis taraudeuse

BB7 × 4  
1.6×9mmシャフト  
Shaft  
Achse  
Axe

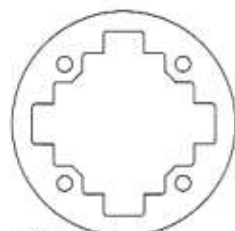
BB8 × 4  
1510ベアリング  
Ball bearing  
Kugellager  
Roulement à billes

BB12 × 4  
850メタル  
Metal bearing  
Metall-Lager  
Palier en métal

BB13 × 4  
10×13×0.2mmシム  
Shim  
Scheibe  
Cale

BB15 × 4  
5×10×0.3mmシム  
Shim  
Scheibe  
Cale

BB16 × 4  
5mmOリング  
O-ring  
O-Ring  
Joint torique



BB18 × 2  
デフガasket  
Differential gasket  
Differentialgehäuse-Dichtung  
Joint de carter de différentiel

BB22 × 4  
デフジョイント  
Differential joint  
Differential-Gelenkkapsel  
Noix de différentiel

10

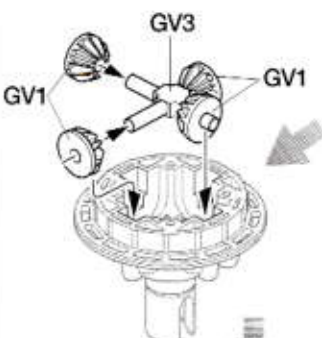
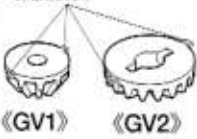
BA3 × 2  
3×8mm六角皿ビス  
Screw  
Schraube  
Vis

9

ギヤデフの組み立て  
Gear differential units  
Kegeldifferential-einheiten  
Différentiels à pignons

★2個作ります。  
★Make 2.  
★2 Satz anfertigen.  
★Faire 2 jeux.

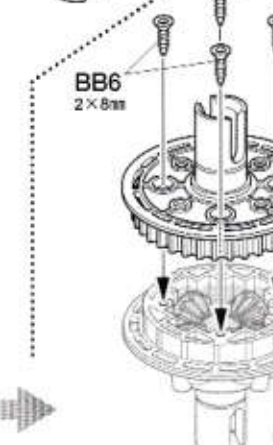
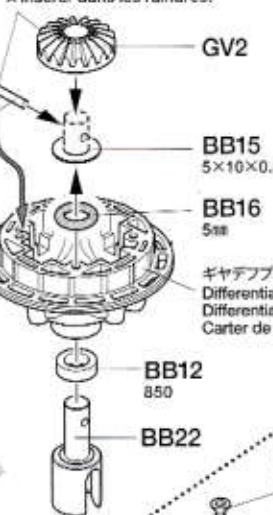
★きれいに切り取ります。  
★Remove.  
★Entfernen.  
★Enlever.



ダンパーオイル  
(#900・透明)  
Dampfer oil  
Dämpfer-Öl  
Huile pour amortisseurs

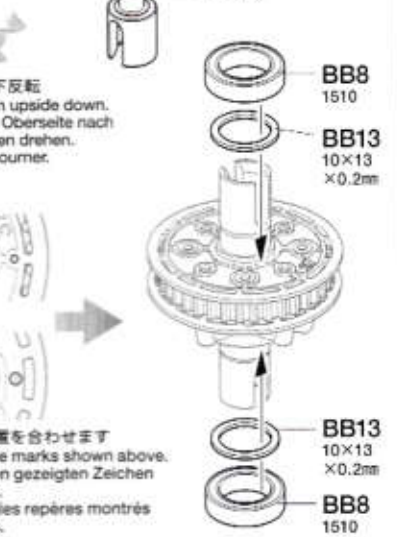
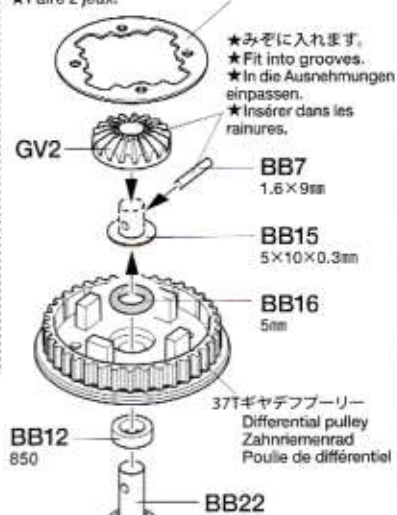
★GV1が隠れるまでダンパーオイルを入れます。  
★Fill with oil up to the level of GV1.  
★Mit Öl bis auf Höhe von GV1 füllen.  
★Remplir jusqu'au niveau de GV1.

★みぞに入れます。  
★Fit into grooves.  
★In die Ausnehmungen einpassen.  
★Insérer dans les rainures.



★印の位置を合わせます  
★Align the marks shown above.  
★Die oben gezeigten Zeichen anordnen.  
★Aligner les repères montrés ci-dessus.

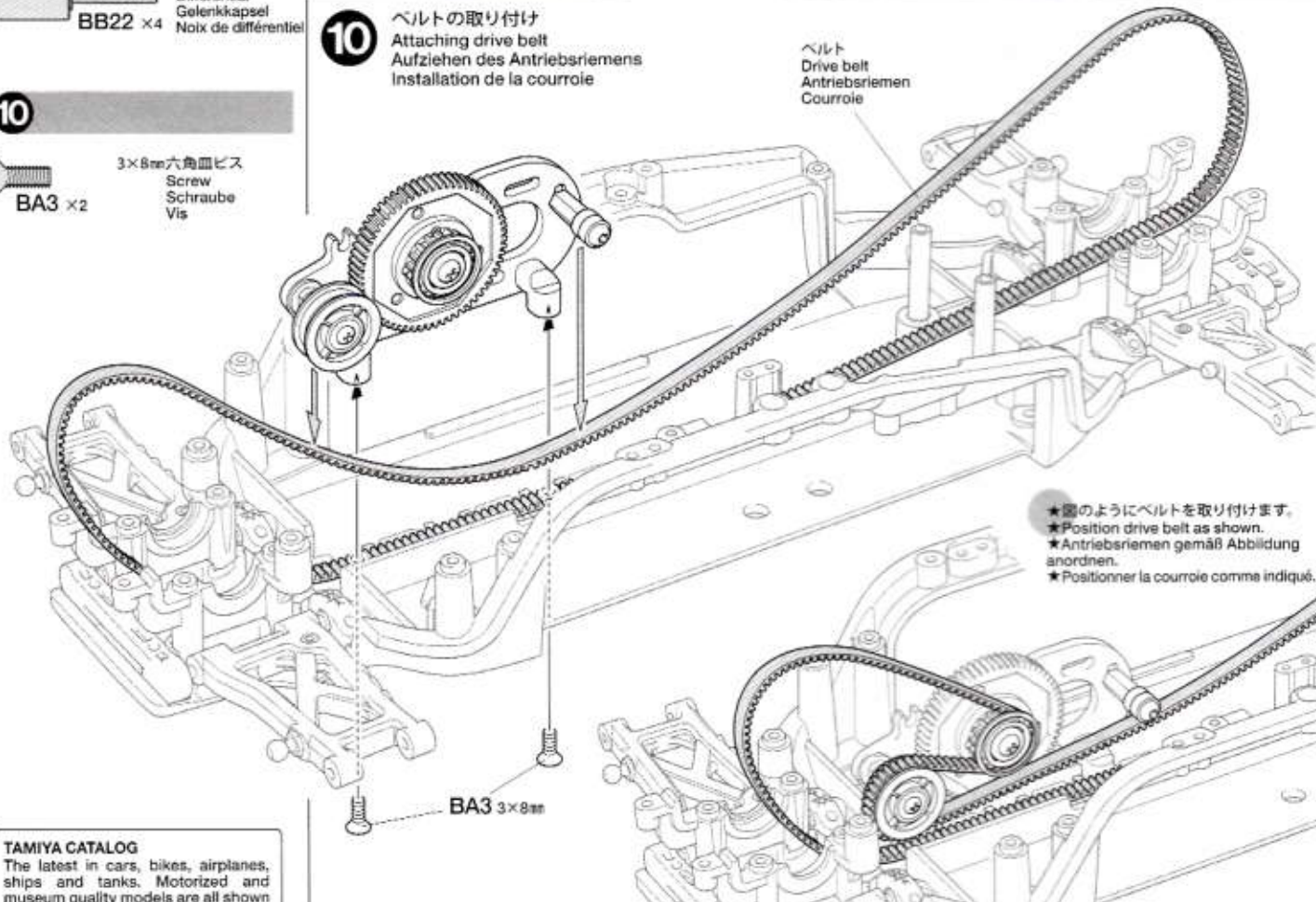
★2個作ります。  
★Make 2.  
★2 Satz anfertigen.  
★Faire 2 jeux.



上下反転  
Turn upside down.  
Die Oberseite nach unten drehen.  
Retourner.

10

ベルトの取り付け  
Attaching drive belt  
Aufziehen des Antriebsriemens  
Installation de la courroie



★図のようにベルトを取り付けます。  
★Position drive belt as shown.  
★Antriebsriemen gemäß Abbildung anordnen.  
★Positionner la courroie comme indiqué.

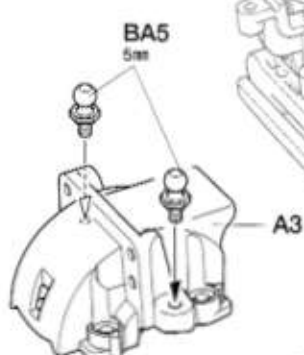
TAMIYA CATALOG

The latest in cars, bikes, airplanes, ships and tanks. Motorized and museum quality models are all shown in full color in Tamiya's latest catalog.

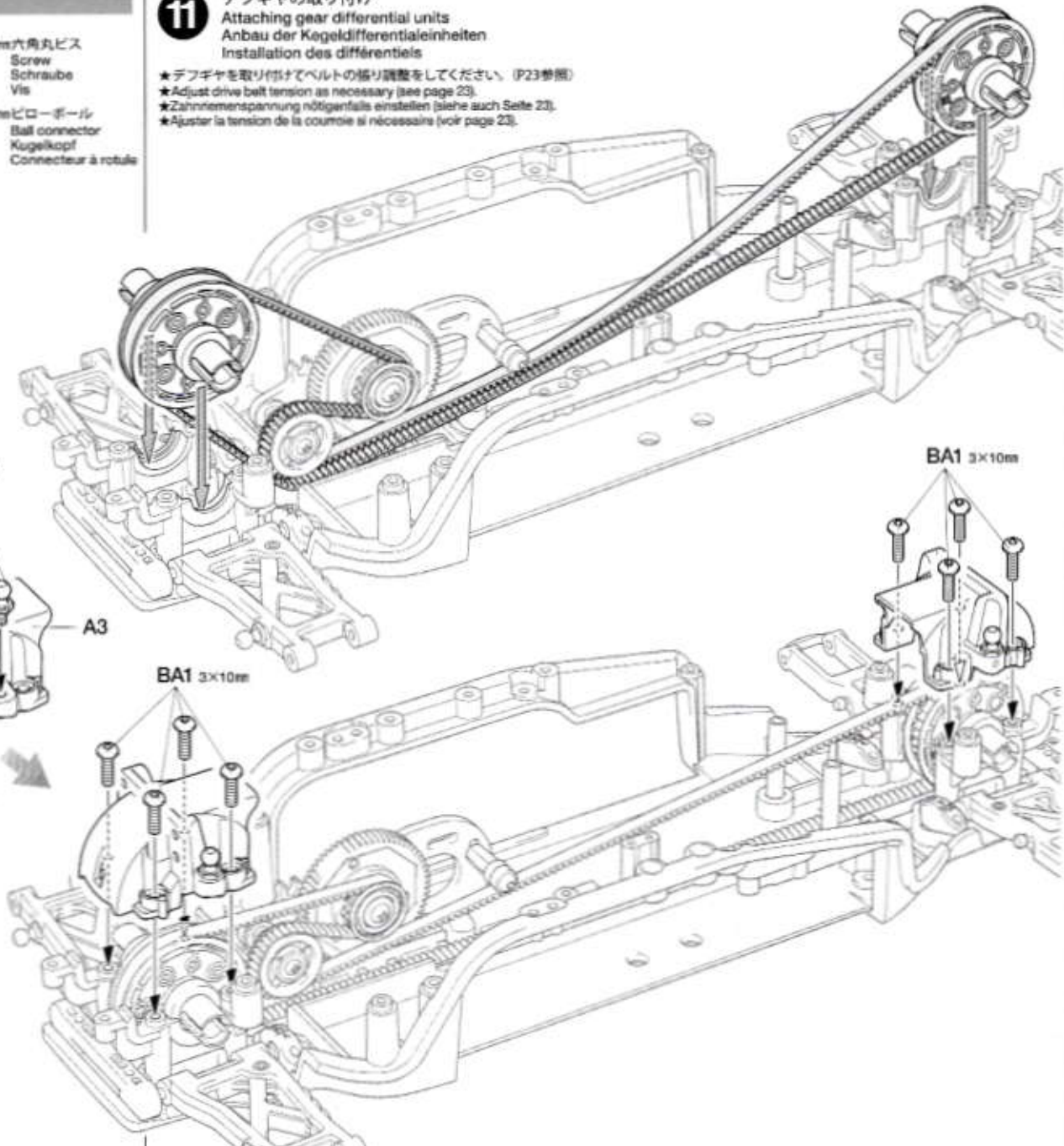
- 11**
- 3×10mm六角丸ビス  
Screw  
Schraube  
Vis
  - BA1 ×8
  - 5mmビローボール  
Ball connector  
Kugelpfopf  
Connecteur à rotule
  - BA5 ×4

**11** デフギヤの取り付け  
Attaching gear differential units  
Anbau der Kegeldifferenzialeinheiten  
Installation des différentiels

- ★デフギヤを取り付けてベルトの張り調整をしてください。(P23参照)
- ★Adjust drive belt tension as necessary (see page 23).
- ★Zahnemessspannung nötigenfalls einstellen (siehe auch Seite 23).
- ★Ajuster la tension de la courroie si nécessaire (voir page 23).



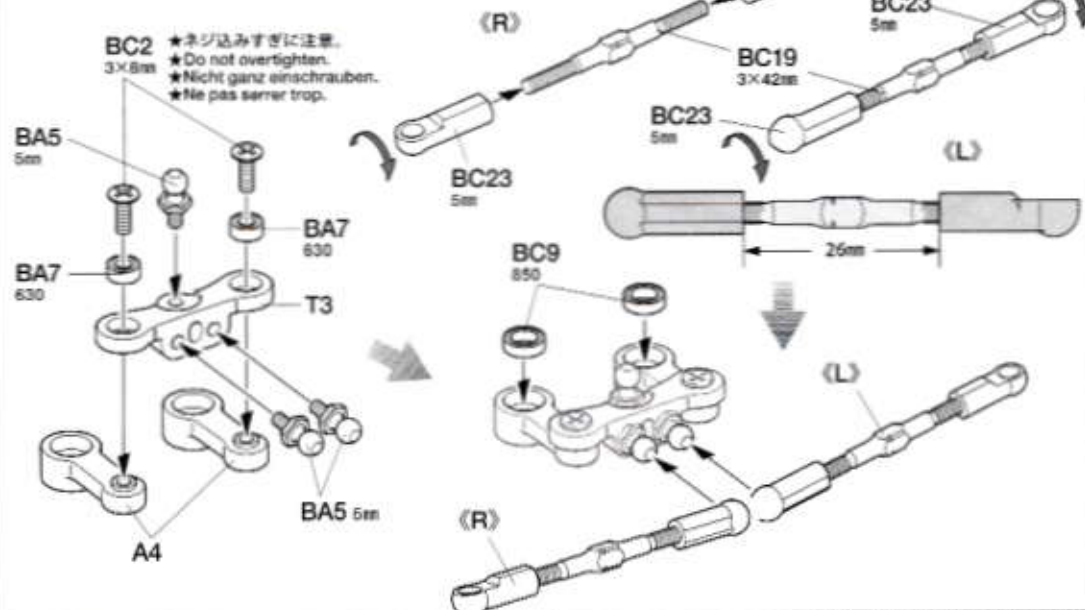
- ★2個作ります。
- ★Make 2.
- ★2 Satz anfertigen.
- ★Faire 2 jeux.



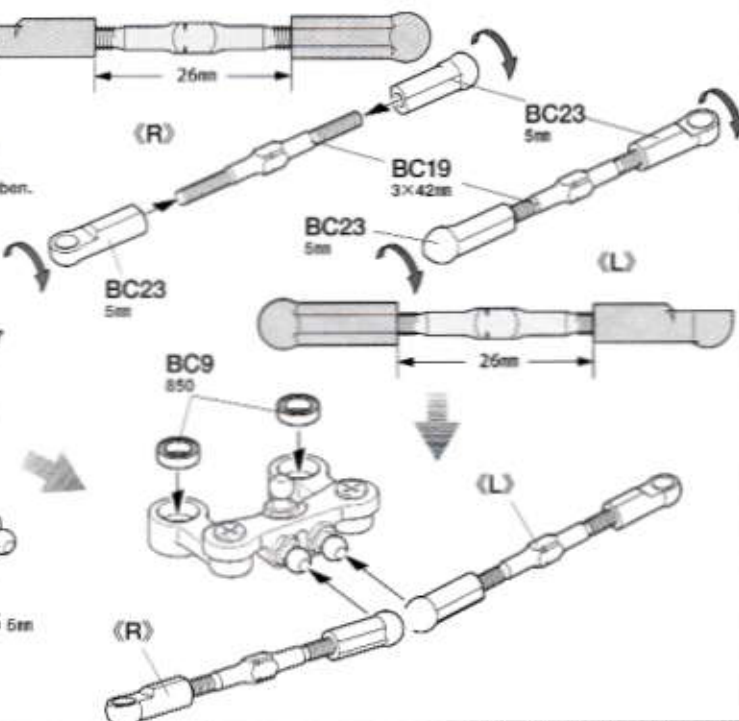
**C** **12~19**  
袋詰Cを使用します  
BAG C / BELTEL C / SACHET C

- 12**
- 3×8mmフラットビス  
Screw  
Schraube  
Vis
  - BC2 ×2
  - 5mmビローボール  
Ball connector  
Kugelpfopf  
Connecteur à rotule
  - BA5 ×3
  - 850ベアリング  
Ball bearing  
Kugellager  
Roulement à billes
  - BC9 ×2
  - 630ベアリング  
Ball bearing  
Kugellager  
Roulement à billes
  - BA7 ×2
  - 5mmアジャスター  
Adjuster  
Einstellstück  
Chape à rotule
  - BC23 ×4
  - BC19 3×42mmターンバックルシャフト  
Turnbuckle shaft  
Spann-Achse  
Biellette à pas inversés
  - BC19 ×2

**12** ステアリングワイバー  
Steering linkage  
Lenkgestänge  
Barres d'accouplement

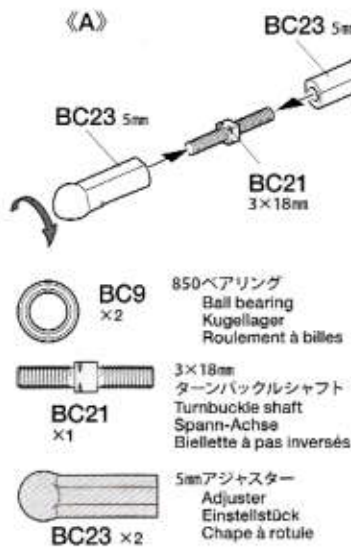


- ★ネジ込みすぎに注意。
- ★Do not overtighten.
- ★Nicht ganz einschrauben.
- ★Ne pas serrer trop.





13

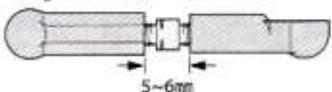


13

ステアリングワイバーの取り付け  
 Attaching steering linkage  
 Einbau des Lenkgestänges  
 Fixation des biellettes de direction

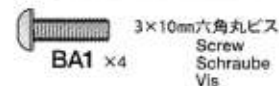
《A》

- ★サーボに合わせて調整します。
- ★Adjust according to servo.
- ★Gemäß Servo anpassen.
- ★Régler en fonction du servo.



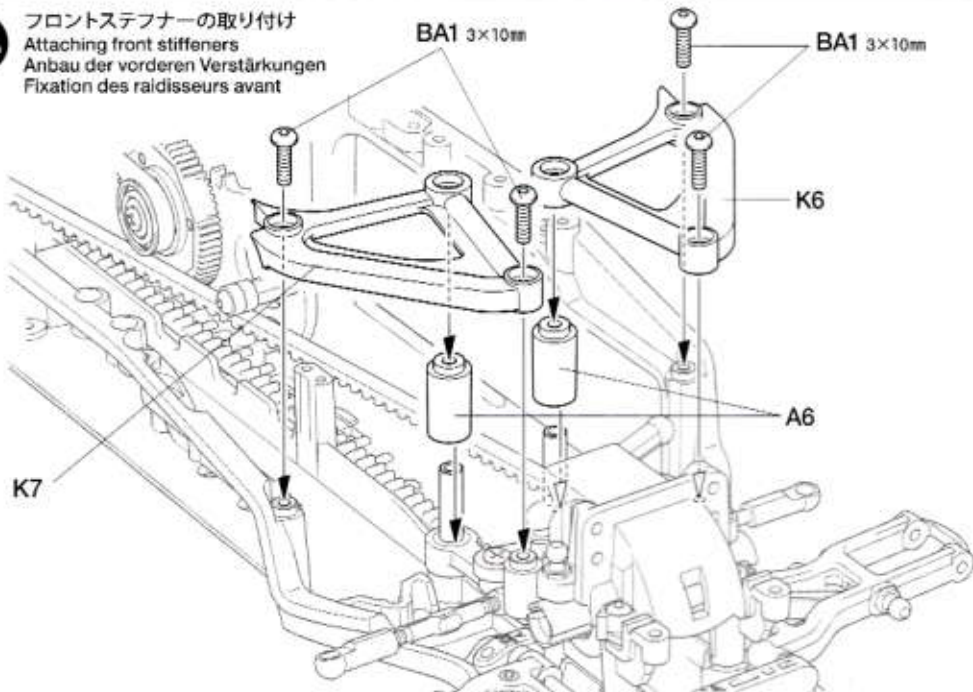
- ★ステアリングワイバーはベルトの間を通して取り付けます。
- ★Position inside of drive belt.
- ★Innerhalb des Antriebsriemens anordnen.
- ★Positionner à l'intérieur de la courroie.

14

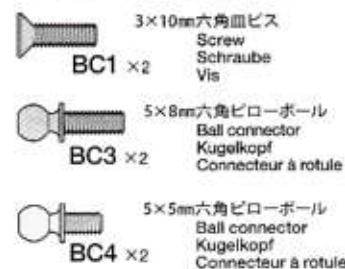


14

フロントステフナーの取り付け  
 Attaching front stiffeners  
 Anbau der vorderen Verstärkungen  
 Fixation des raidisseurs avant

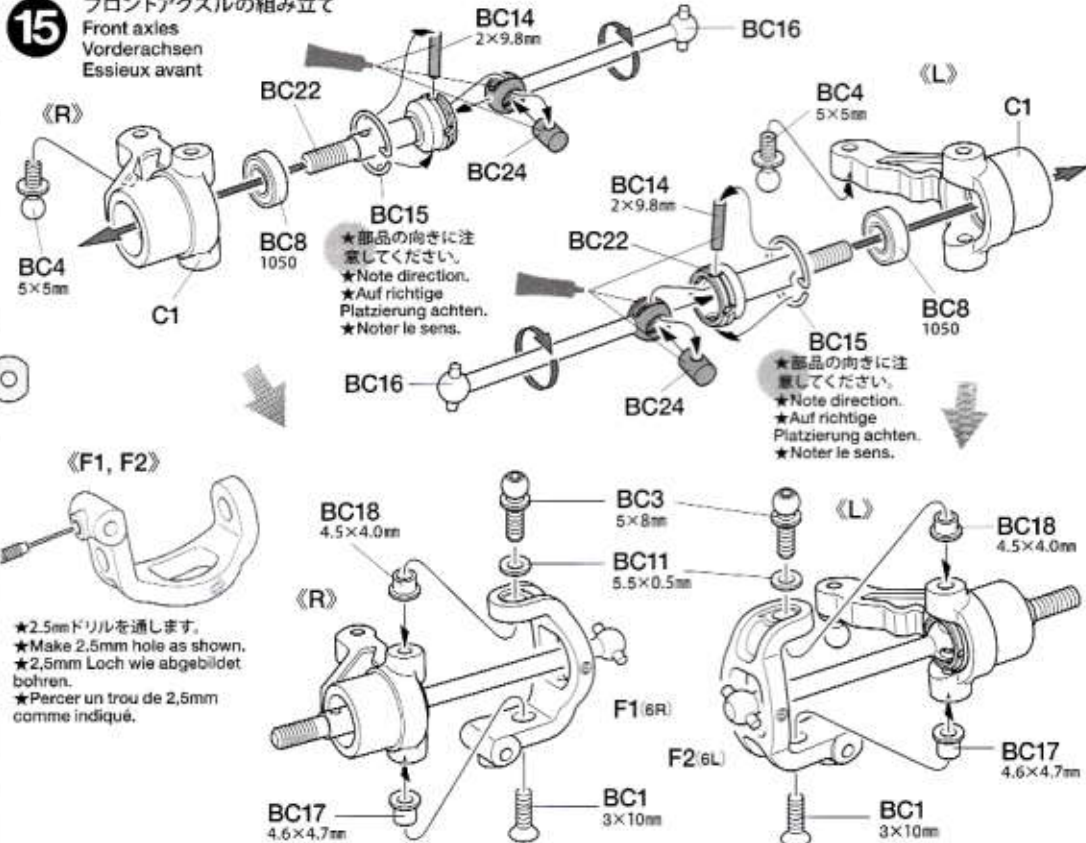
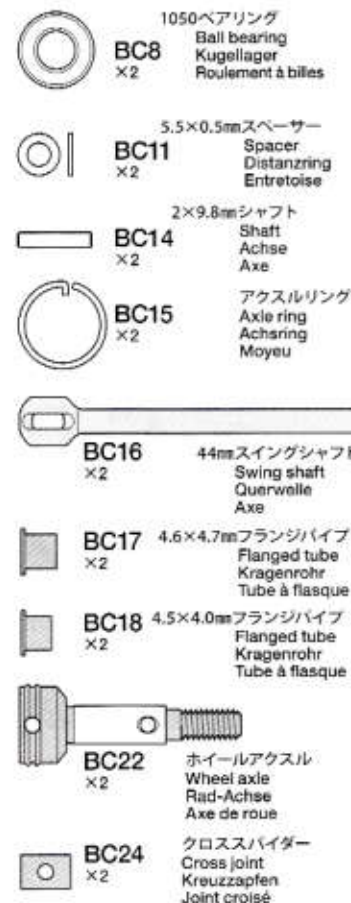


15



15

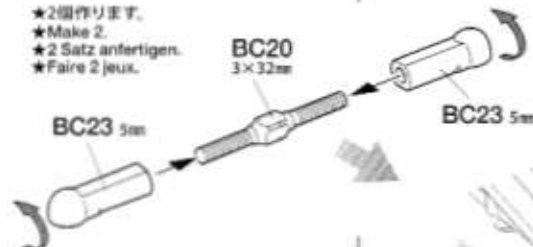
フロントアクスルの組み立て  
 Front axles  
 Vorderachsen  
 Essieux avant





16

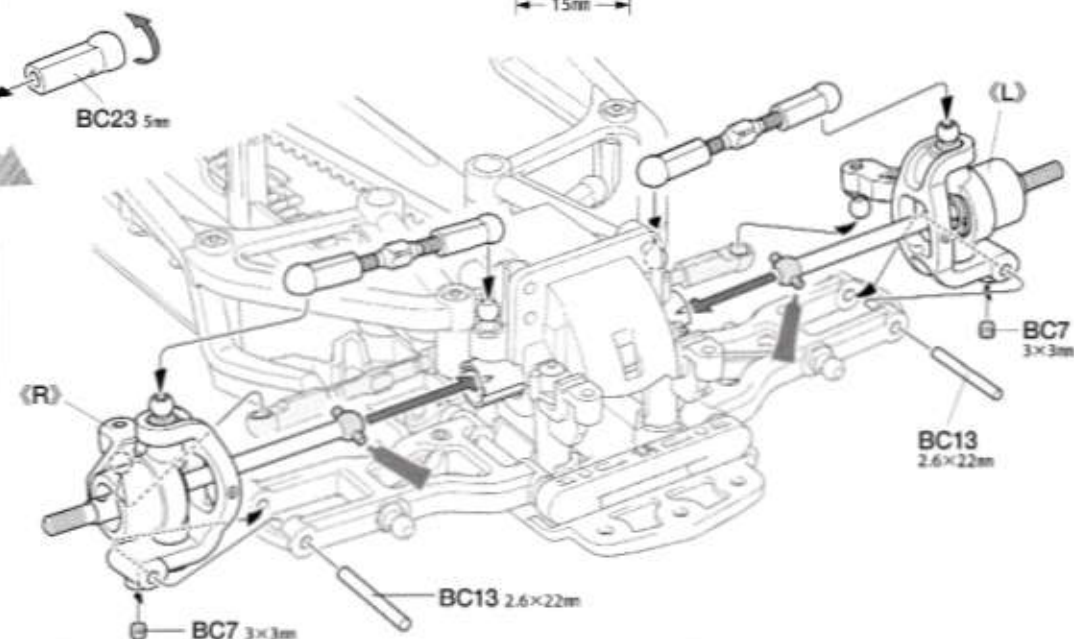
- ★2個作ります。
- ★Make 2.
- ★2 Satz anfertigen.
- ★Faire 2 jeux.



- BC7 ×2 3×3mm イモネジ  
Grub screw  
Madenschraube  
Vis pointeau
- BC13 ×2 2.6×22mm シャフト  
Shaft  
Achse  
Axe
- BC20 3×32mm ターンバックルシャフト  
Turnbuckle shaft  
Spann-Achse  
Biellette & pas inversés
- BC23 ×4 5mm アジャスター  
Adjuster  
Einstellstück  
Chape à rotule

## 16 フロントアクスルの取り付け

Attaching front axles  
Vorderachsen-Einbau  
Fixation des essieux avant



17

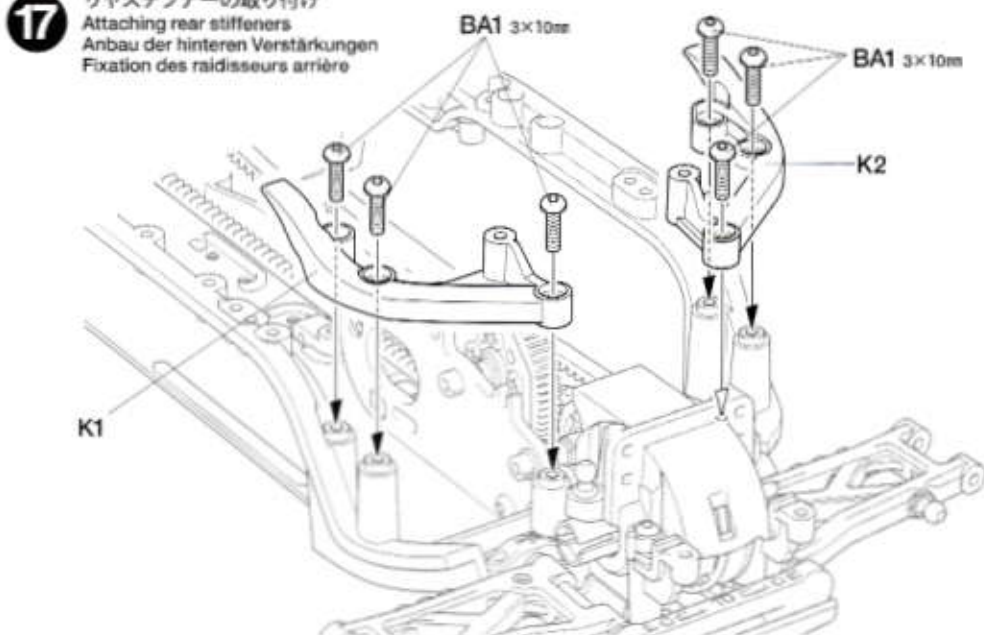
- BC5 ×2 5mm ピローボールナット  
Ball connector nut  
Kugelfopf-Mutter  
Ecrou-connecteur  
& rotule
- BC6 ×2 3×10mm ホロービス  
Screw  
Schraube  
Vis
- BC8 ×2 1050 ヘアリング  
Ball bearing  
Kugellager  
Roulement & billes
- BC10 ×2 5.5×1.0mm スペーサー  
Spacer  
Distanzring  
Entretoise
- BC14 ×2 2×9.8mm シャフト  
Shaft  
Achse  
Axe
- BC15 ×2 アクスルリング  
Axle ring  
Achsering  
Moyeu
- BC16 ×2 44mm スイングシャフト  
Swing shaft  
Querwelle  
Axe
- BC22 ×2 ホイールアクスル  
Wheel axle  
Rad-Achse  
Axe de roue
- BC24 ×2 クロスシャイダー  
Cross joint  
Kreuzzapfen  
Joint croisé

17

- BA1 ×6 3×10mm 六角丸ビス  
Screw  
Schraube  
Vis

## 17 リヤステフナーの取り付け

Attaching rear stiffeners  
Anbau der hinteren Verstärkungen  
Fixation des raidisseurs arrière

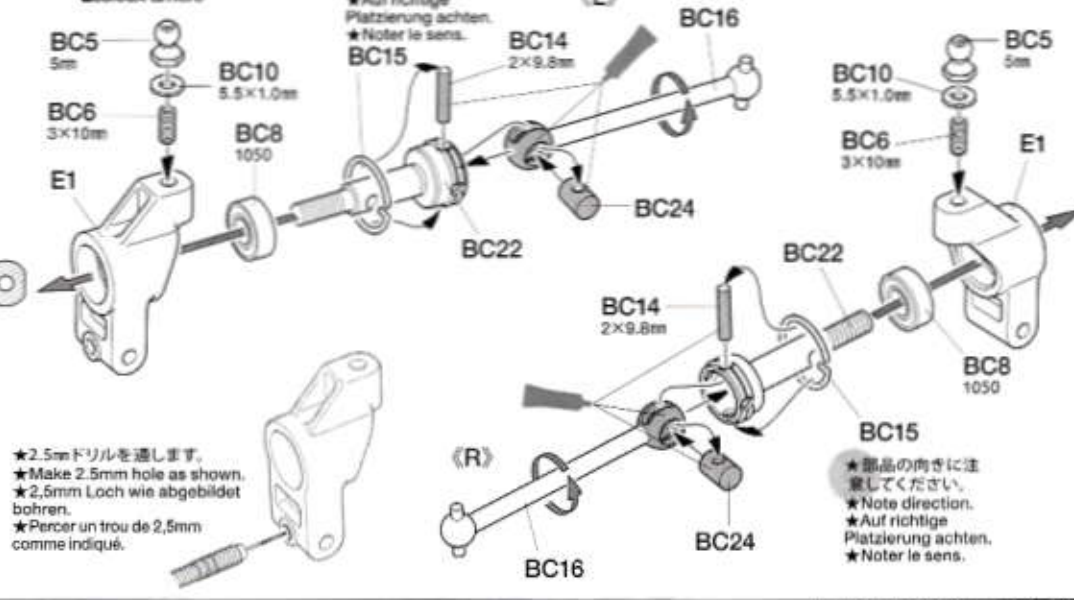


18

- BC15 ×2 2×9.8mm シャフト  
Shaft  
Achse  
Axe
- BC16 ×2 44mm スイングシャフト  
Swing shaft  
Querwelle  
Axe
- BC22 ×2 ホイールアクスル  
Wheel axle  
Rad-Achse  
Axe de roue
- BC24 ×2 クロスシャイダー  
Cross joint  
Kreuzzapfen  
Joint croisé

## 18 リヤアクスルの組み立て

Rear axles  
Hinterachsen  
Essieux arrière



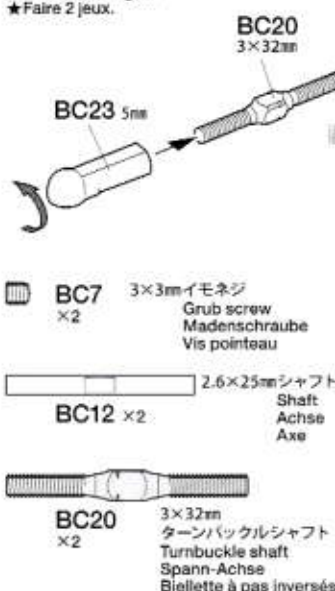
- ★2.5mmドリルを通します。
- ★Make 2.5mm hole as shown.
- ★2,5mm Loch wie abgebildet bohren.
- ★Perçer un trou de 2,5mm comme indiqué.

- ★部品の向きに注意してください。
- ★Note direction.
- ★Auf richtige Platzierung achten.
- ★Noter le sens.



19

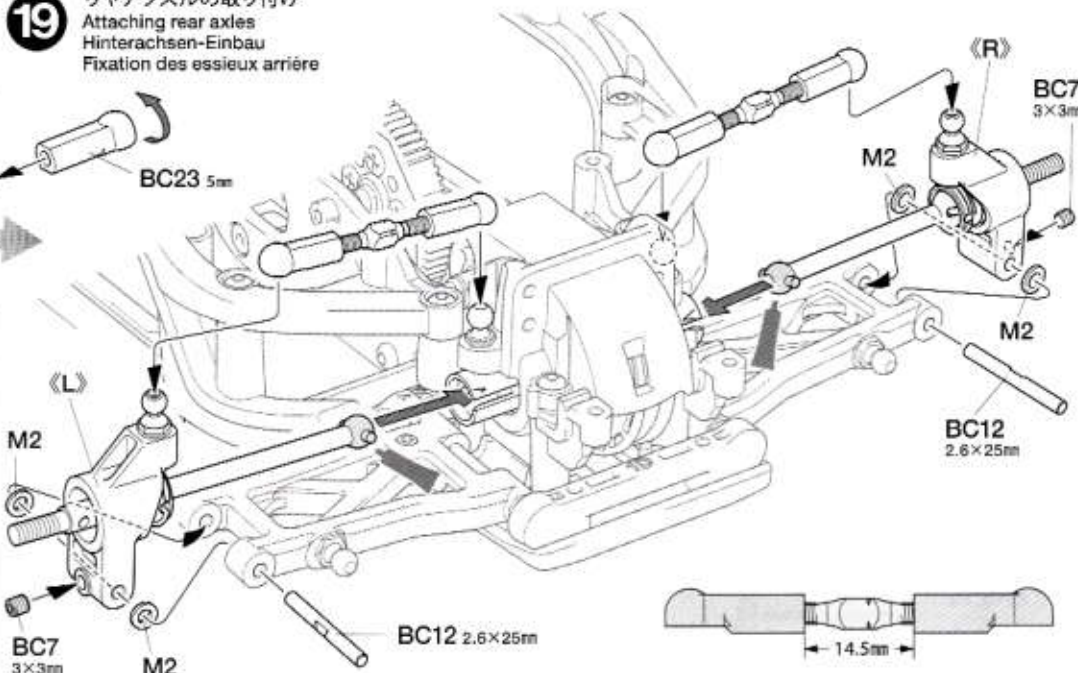
- ★2個作ります。
- ★Make 2.
- ★2 Satz anfertigen.
- ★Faire 2 jeux.



- BC7 3×3mm イモネジ  
Grub screw  
Madenschraube  
Vis pointeau
- BC12 2.6×25mm シャフト  
Shaft  
Achse  
Axe
- BC20 3×32mm ターンバックルシャフト  
Turnbuckle shaft  
Spann-Achse  
Biellette à pas inversés
- BC23 5mm アジャスター  
Adjuster  
Einstellstück  
Chape à rotule

19

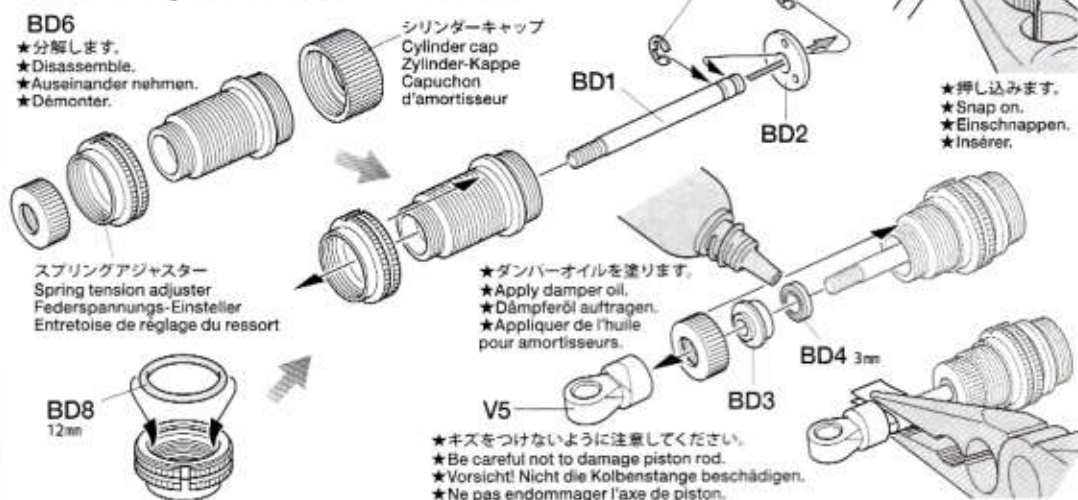
リアアクスルの取り付け  
Attaching rear axles  
Hinterachsen-Einbau  
Fixation des essieux arrière



20

ダンパーの組み立て 1  
Damper assembly 1  
Zusammenbau des Stoßdämpfers 1  
Assemblage des amortisseurs 1

- ★4個作ります。
- ★Make 4.
- ★4 Satz anfertigen.
- ★Faire 4 jeux.



- BD6  
★分解します。  
★Disassemble.  
★Auseinander nehmen.  
★Démonter.
- スプリングアジャスター  
Spring tension adjuster  
Federspannungs-Einsteller  
Entretien de réglage du ressort
- BD1 4  
ピストンロッド  
Piston rod  
Kolbenstange  
Axe de piston
- BD2 4  
ピストン  
Piston  
Kolben
- BD3 4  
ロッドガイド  
Rod guide  
Stangenführung  
Guide d'axe
- BD4 3mm Xリング  
X-ring  
X-Ring  
Joint-X
- BD6 4  
ダンパーシリンダー  
Damper cylinder  
Dämpfer-Zylinder  
Corps d'amortisseur
- BD7 2mm E-Ring  
E-Ring  
Circlip
- BD8 12mm O-Ring  
O-ring  
O-Ring  
Joint torique

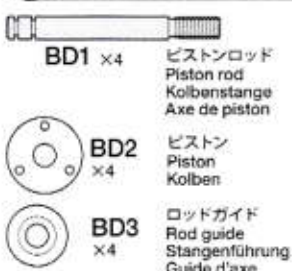
- シリンダーキャップ  
Cylinder cap  
Zylinder-Kappe  
Capuchon  
d'amortisseur
- BD1
- BD2
- ★押し込みます。  
★Snap on.  
★Einschnappen.  
★Insérer.
- ★ダンパーオイルを塗ります。  
★Apply damper oil.  
★Dämpferöl auftragen.  
★Appliquer de l'huile  
pour amortisseurs.
- V5
- BD3
- BD4 3mm
- ★キズをつけないように注意してください。  
★Be careful not to damage piston rod.  
★Vorsicht! Nicht die Kolbenstange beschädigen.  
★Ne pas endommager l'axe de piston.

D

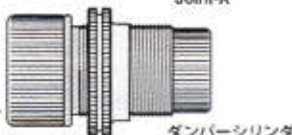
20~24

袋結Dを使用します  
BAG D / BEUTEL D / SACHET D

20



- BD1 4  
ピストンロッド  
Piston rod  
Kolbenstange  
Axe de piston
- BD2 4  
ピストン  
Piston  
Kolben
- BD3 4  
ロッドガイド  
Rod guide  
Stangenführung  
Guide d'axe
- BD4 3mm Xリング  
X-ring  
X-Ring  
Joint-X



- BD6 4  
ダンパーシリンダー  
Damper cylinder  
Dämpfer-Zylinder  
Corps d'amortisseur
- BD7 2mm E-Ring  
E-Ring  
Circlip



- BD8 4  
12mm O-Ring  
O-ring  
O-Ring  
Joint torique

21

- BD5 4  
オイルシール  
Oil seal  
Ölabdichtung  
Joint d'étanchéité

21

ダンパーオイルの入れ方  
Damper oil  
Dämpfer-Öl  
Huile pour amortisseurs

- ★4個作ります。
- ★Make 4.
- ★4 Satz anfertigen.
- ★Faire 4 jeux.

1.ピストンを下げ、オイルを入れます。ピストンをゆっくり上下させてオイル中の気泡を抜きます。

1. Pull down piston and pour oil into cylinder. Remove air bubbles by slowly moving piston up and down.

1. Kolben nach unten ziehen und Öl einfüllen. Luftblasen durch Auf- und Abbewegen des Kolbens herausdrücken.

1. Pousser le piston vers le bas et remplir le corps d'huile. Chasser les bulles d'air en déplaçant le piston de bas en haut.

2.ピストンをいっぱいにおろし、オイルシールをはめ込み、あふれたオイルをティッシュペーパーですいとります。

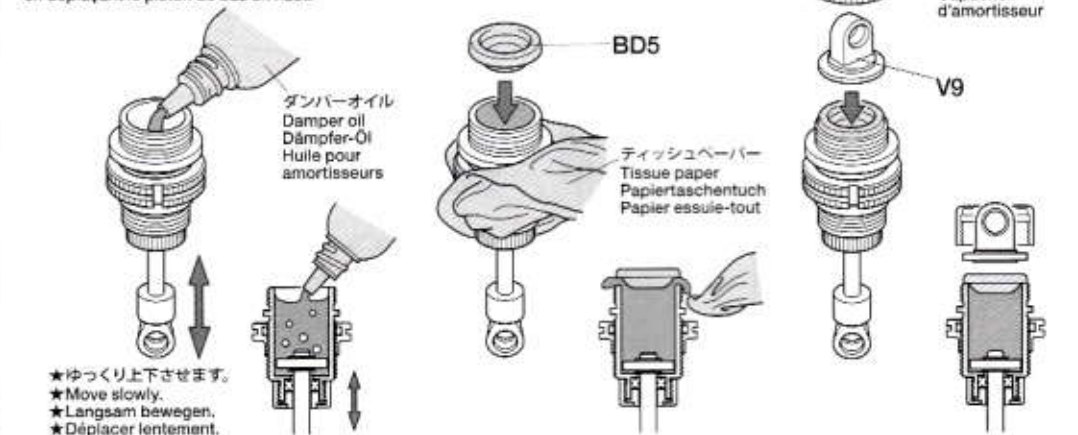
2. Pull down piston, attach oil seal and absorb oil overflow with tissue paper.

2. Kolben nach unten ziehen. Ölabdichtung einstecken, überlaufendes Öl mit Papiertaschentuch abwischen.

2. Pousser le piston vers le bas, placer le joint d'étanchéité et essuyer l'excédent d'huile avec du papier essuie-tout.

3.シリンダーキャップをしめ込んで完了です。

3. Tighten cylinder cap.  
3. Zylinder-Kappe aufschrauben.  
3. Serrer le capuchon d'amortisseur.



- ★ゆっくり上下させます。  
★Move slowly.  
★Langsam bewegen.  
★Déplacer lentement.



22



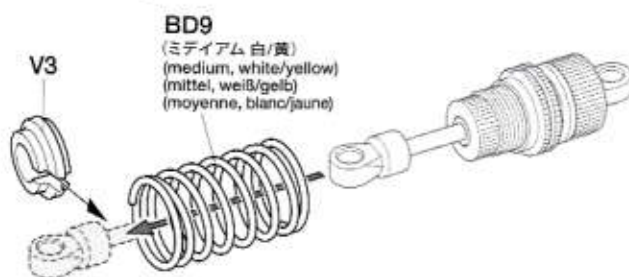
BD9 × 4

コイルスプリング (ミディアム 白/黄)  
Coil spring (medium, white/yellow)  
Spiralfeder (mittel, weiß/gelb)  
Ressort hélicoïdal (moyenne, blanc/jaune)

22

ダンパーの組み立て 2  
Damper assembly 2  
Zusammenbau des Stoßdämpfers 2  
Assemblage des amortisseurs 2

★4個作ります。  
★Make 4.  
★4 Satz anfertigen.  
★Faire 4 jeux.



BD9

(ミディアム 白/黄)  
(medium, white/yellow)  
(mittel, weiß/gelb)  
(moyenne, blanc/jaune)

V3



★スプリングアジャスターを回してスプリングの硬さ、車高を調整します。  
★Rotate spring tension adjuster to alter tension and ground clearance.  
★Drehen Sie am Federspannungs-Einsteller um Spannung einzustellen.  
★Faire tourner la entretolise de réglage du ressort pour régler la tension.

23



BA3 × 4

3×8mm六角皿ビス  
Screw  
Schraube  
Vis

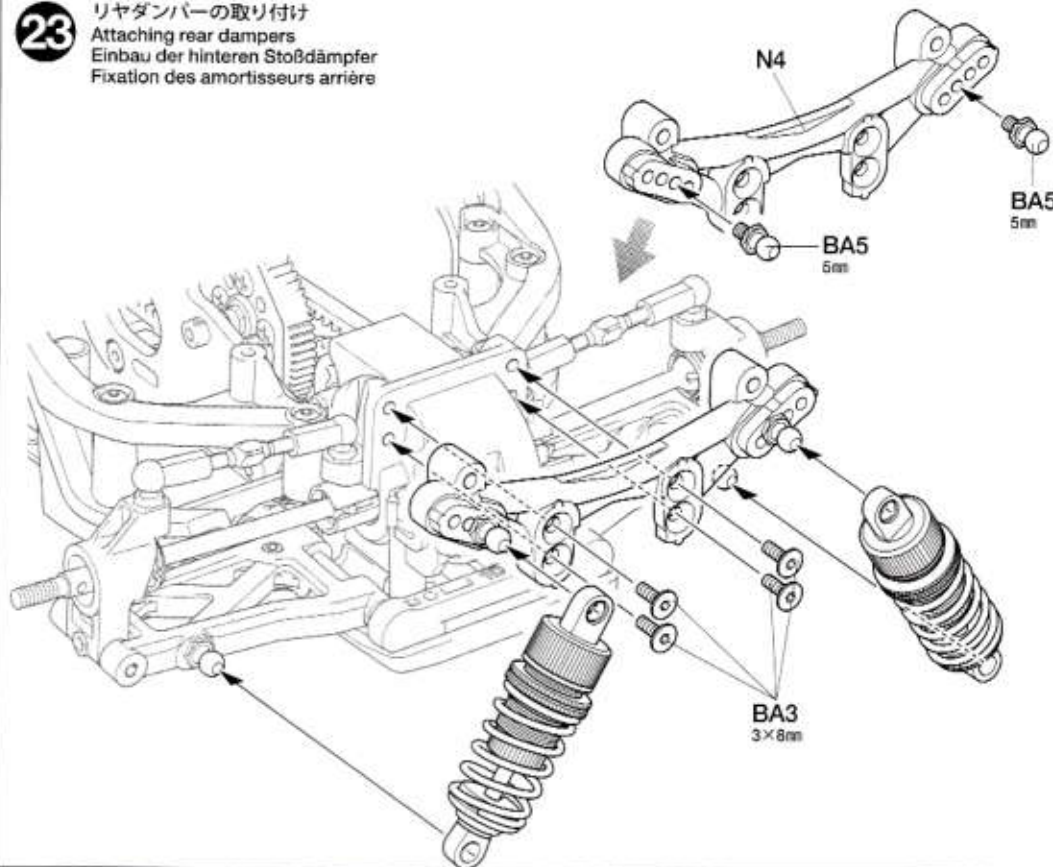


BA5 × 2

5mmビローボール  
Ball connector  
Kugelkopf  
Connecteur à rotule

23

リヤダンパーの取り付け  
Attaching rear dampers  
Einbau der hinteren Stoßdämpfer  
Fixation des amortisseurs arrière



N4

BA5  
5mmBA5  
5mmBA3  
3×8mm

24



BA3 × 4

3×8mm六角皿ビス  
Screw  
Schraube  
Vis

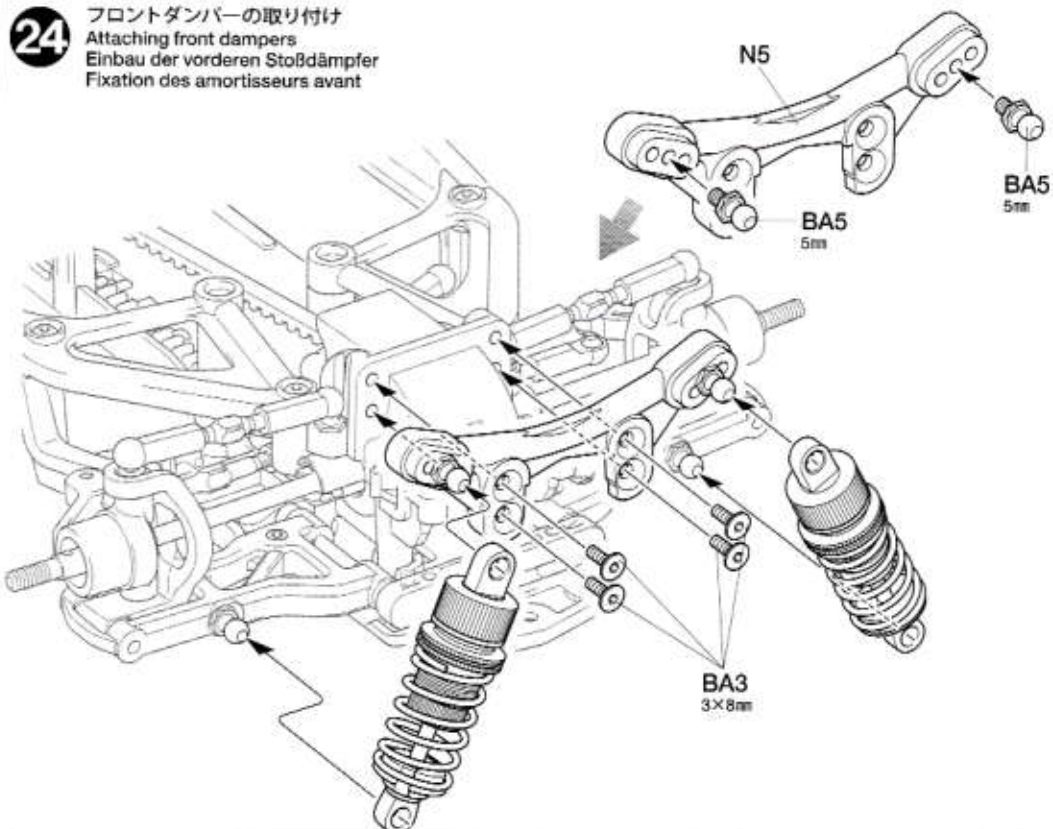


BA5 × 2

5mmビローボール  
Ball connector  
Kugelkopf  
Connecteur à rotule

24

フロントダンパーの取り付け  
Attaching front dampers  
Einbau der vorderen Stoßdämpfer  
Fixation des amortisseurs avant



N5

BA5  
5mmBA5  
5mmBA3  
3×8mm

## OPTIONS

《ダンパーオイルのセッティング》

別売のタミヤシリコンダンパーオイルは、RCカーのオイルダンパー用に開発された高性能オイルです。温度が変化しても粘度変化が少なく、安定したダンピング効果を発揮。路面状態やコースレイアウトに合わせて、幅広いダンパーセッティングが可能です。

ソフトセット SOFT SET (53443)	赤 RED	# 200
	橙 ORANGE	# 300
	黄 YELLOW	# 400
ミディアムセット MEDIUM SET (53444)	緑 GREEN	# 500
	青 BLUE	# 600
	紫 PURPLE	# 700
ハードセット HARD SET (53445)	ピンク PINK	# 800
	クリアー CLEAR	# 900
	ライトブルー LIGHT BLUE	# 1000

★キット付属のダンパーオイルは#400です。  
★Kit-standard damper oil (#400).  
★Bausatz-Standard Dämpferöl (#400).  
★Huile d'amortisseurs standard (#400) du kit.



3×8mmフラットビス  
Screw  
Schraube  
Vis

BC2 ×1

5×5.55mmビローボールナット  
Ball connector nut  
Kugelpf-Mutter  
Ecrou-connecteur à rotule

BE10 ×1

BE13 ×1  
サーボセイバースプリング (大)  
Servo saver spring (large)  
Servo-Saver-Feder (groß)  
Ressort de sauve-servo (grand)

BE14 ×2  
サーボセイバースプリング (小)  
Servo saver spring (small)  
Servo-Saver-Feder (klein)  
Ressort de sauve-servo (petit)

**Checking R/C equipment**

- 1 Install batteries.
- 2 Extend receiver antenna.
- 3 Connect charged battery.
- 4 Switch on transmitter.
- 5 Switch on receiver.
- 6 Trims in neutral.
- 7 Steering servo reverse switch on "R".
- 8 Steering wheel in neutral.
- 9 Servo in neutral position.
- 10 After attaching servo saver, switch off R/C units and disconnect connectors.

**Überprüfen der RC-Anlage**

- (Siehe Bild rechts.)
- 1 Batterien einlegen.
  - 2 Empfängerantenne ausrollen.
  - 3 Voll aufgeladene Akku verbinden.
  - 4 Sender einschalten.
  - 5 Empfänger einschalten.
  - 6 Trimmhebel neutral stellen.
  - 7 Schalter für Lenkservo auf "R".
  - 8 Lenkrad neutral stellen.
  - 9 Servo in Neutralstellung.
  - 10 Nachdem der Servo-Saver angebracht ist, die RC-Einheit ausschalten und die Stecker abziehen.

**Vérification de l'équipement R/C**

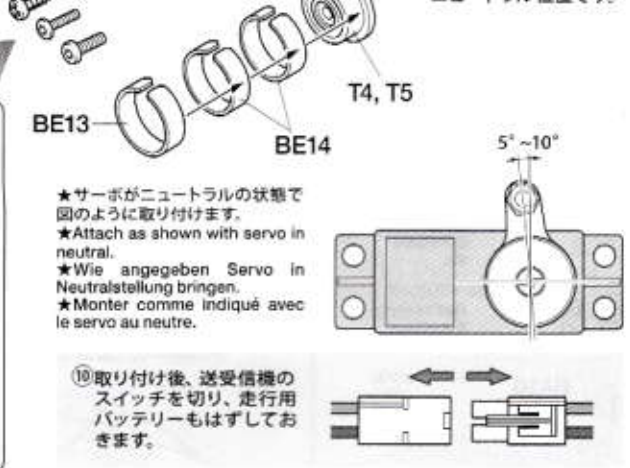
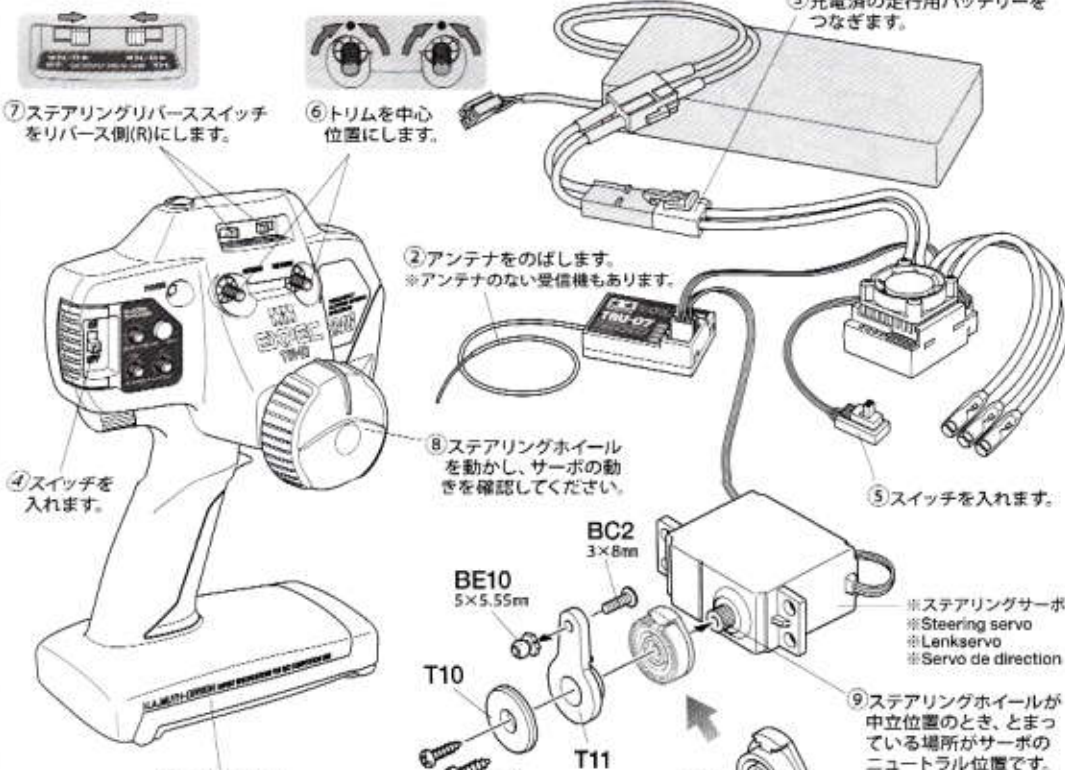
- 1 Mettre en place les piles.
- 2 Déployer l'antenne du récepteur.
- 3 Charger complètement la batterie.
- 4 Allumer l'émetteur.
- 5 Allumer le récepteur.
- 6 Placer les trims au neutre.
- 7 Inverseur de rotation de servo sur "R".
- 8 Le volant de direction au neutre.
- 9 Servo au neutre.
- 10 Après installation du sauve-servo, éteindre l'ensemble R/C et débrancher les connecteurs.

**25** ラジオコントロールメカのチェック  
Checking R/C equipment  
Überprüfen der RC-Anlage  
Vérification de l'équipement R/C



★ご使用のプロポセット付属の取扱説明書をよく読んでからお使いください。  
★Refer to the manual included with R/C equipment.  
★Die bei der RC-Anlage enthaltene Anleitung beachten.  
★Se référer au manual inclus avec l'équipement R/C.

★番号の順にチェックし、必ずサーボのニュートラルを確認して組み立ててください。  
★Make sure the servo is in neutral prior to assembly.  
★Servo vor dem Einbau in neutrale Stellung bringen.  
★S'assurer que le servo est au neutre avant assemblage.



《サーボホーン用ビスの選び方》 / Selecting Servo Horn Screw  
Schraube des Servohorns / Choix du palonnier de servo

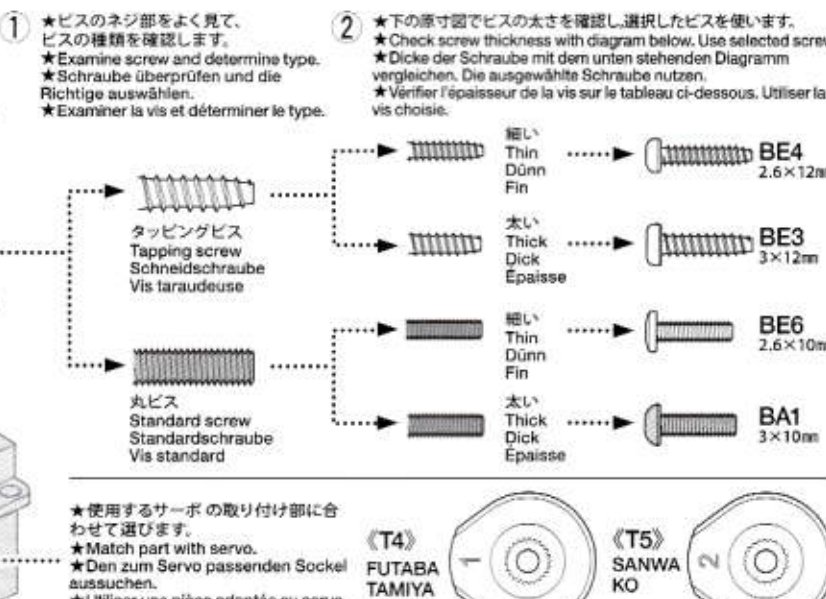
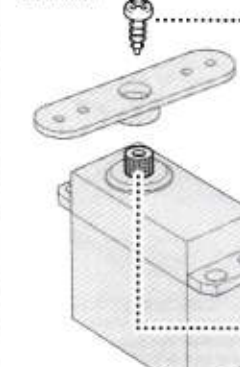
★他社製サーボを搭載する場合は、サーボホーン用ビスをキット付属の10mmサイズビスに交換します。この表をよく見て、4種類の中からサーボに合わせたビスを選んでください。また、これ以外のビスの場合はプロポメーカーにお問い合わせください。

★When using other brands of servo, replace servo horn screw with 10mm screw included in this kit, using this diagram to select the correct screw. If there is no suitable screw, please contact the servo manufacturer.

★Bei der Verwendung anderer Servos sollte die Schraube am Servohorn durch die beiliegende 10mm Schraube ersetzt werden. Beachten Sie das Diagramm für die Auswahl der richtigen Schraube. Ist dort keine geeignete Schraube aufgeführt, fragen Sie den Servohersteller.

★Pour d'autres marques de servos, remplacer la vis de palonnier par la vis 10mm incluse dans ce kit, en utilisant ce tableau pour choisir la vis correcte. S'il n'y a pas de vis compatible, contacter le fabricant du servo.

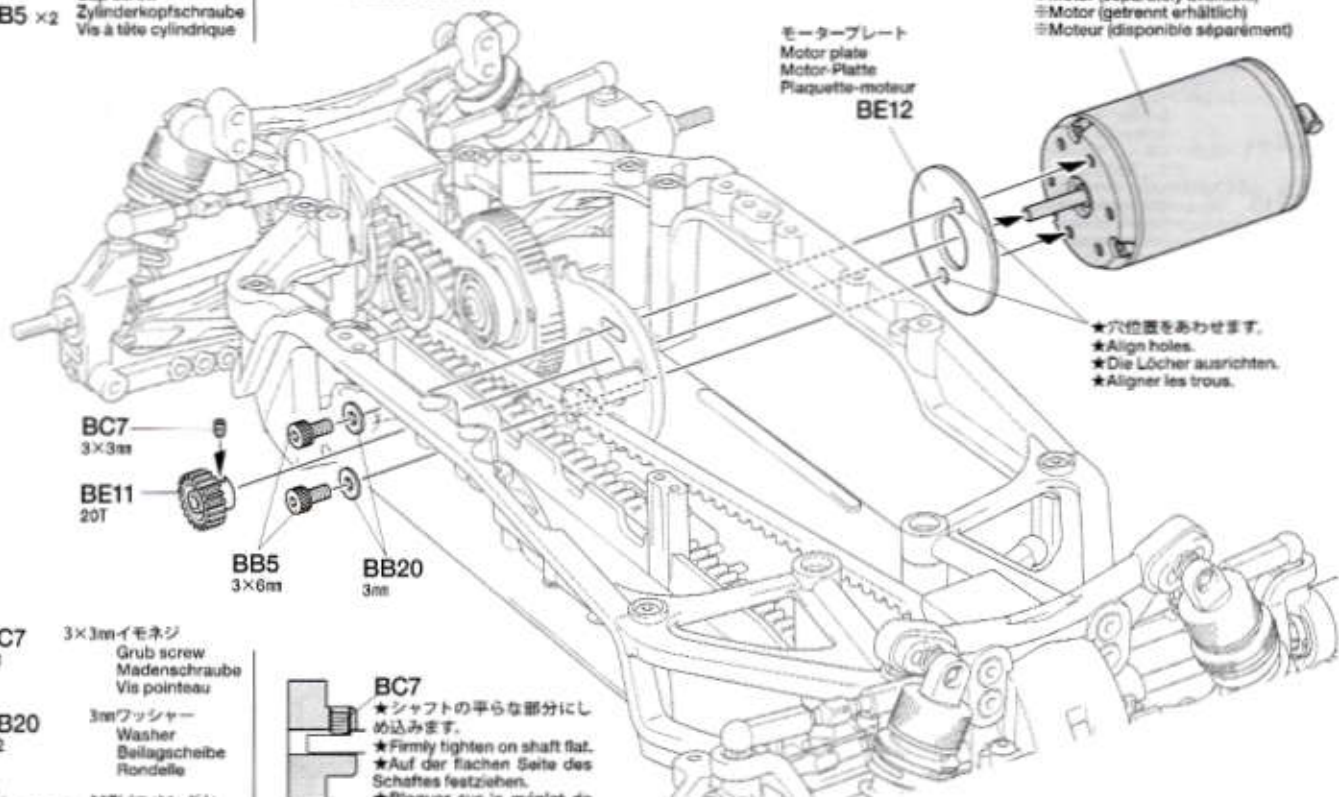
★サーボからビスを外します。  
★Remove original servo horn screw.  
★Originalschraube des Servohorns entfernen.  
★Enlever la vis originale du palonnier.





モーターの取り付け  
Attaching motor  
Motor-Einbau  
Fixation du moteur

3×6mmキャップスクリュー  
Cap screw  
Zylinderkopfschraube  
Vis à tête cylindrique  
BB5 ×2



※モーター(別売)  
※Motor (separately available)  
※Motor (getrennt erhältlich)  
※Moteur (disponible séparément)

モータープレート  
Motor plate  
Motor-Platte  
Plaque-moteur  
BE12

★穴位置をあわせませう。  
★Align holes.  
★Die Löcher ausrichten.  
★Aligner les trous.

BC7  
3×3mm

BE11  
20T

BB5  
3×6mm

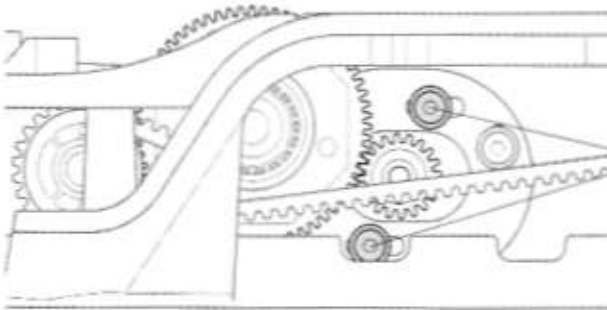
BB20  
3mm

BC7 3×3mmイモネジ  
Grub screw  
Madenschraube  
Vis pointeau  
×1

BB20 3mmワッシャー  
Washer  
Beilagscheibe  
Rondelle  
×2

BE11 20Tピニオンギヤ  
Pinion gear  
Motoritzel  
Pignon moteur  
×1

BC7  
★シャフトの平らな部分に  
め込みます。  
★Firmly tighten on shaft flat.  
★Auf der flachen Seite des  
Schaftes festziehen.  
★Bloquer sur le méplat de  
l'arbre.



★ギヤが軽くまわるようにすきまを調整して  
モーターを固定してください。  
★Allow clearance for gears to run smoothly.  
★Den Zahnradern genügend Spiel für  
zügigen Lauf geben.  
★Ajuster l'espace pour permettre la libre  
rotation des pignons.

スパーギヤカバーの取り付け  
Attaching spur gear cover  
Abdeckung des Stirnradgetriebes  
Fixation du carter de couronne

3×8mmキャップスクリュー  
Cap screw  
Zylinderkopfschraube  
Vis à tête cylindrique  
BB4 ×2

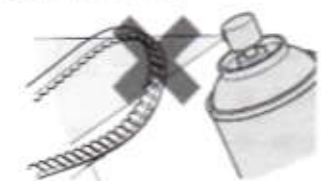
3×8mmフラットビス  
Screw  
Schraube  
Vis  
BC2 ×1

BB11 730ベアリング  
Ball bearing  
Kugellager  
Roulement à billes  
×1

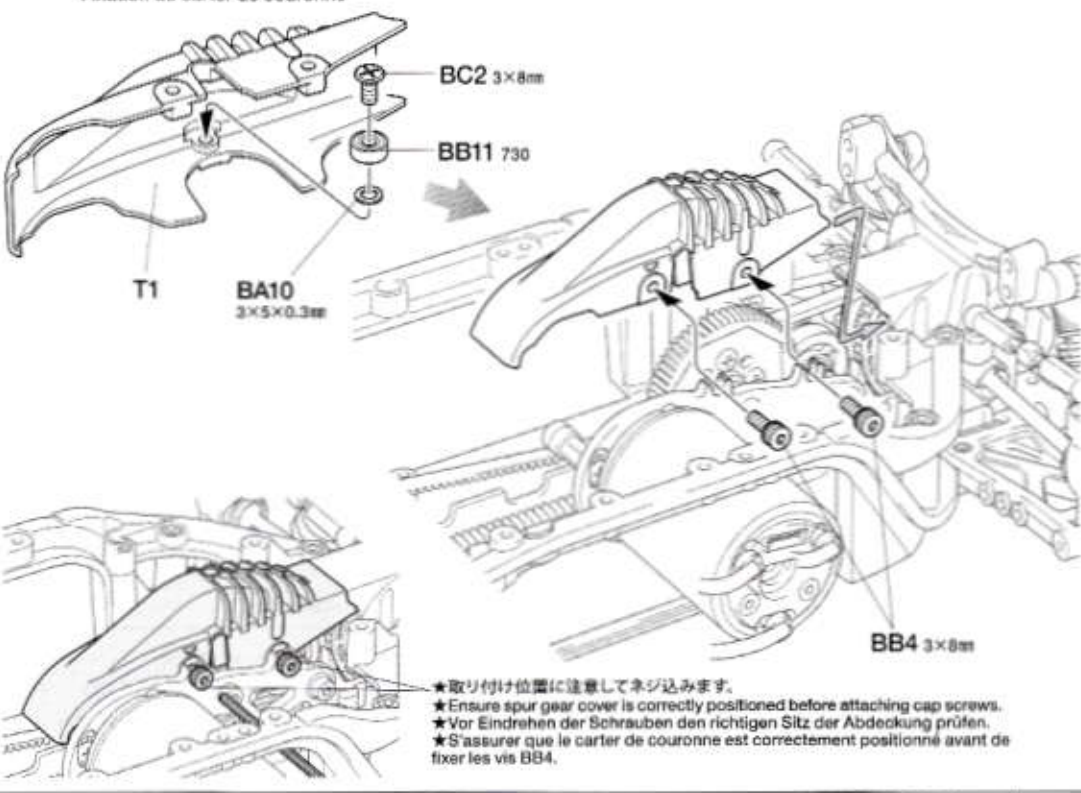
BA10 3×5×0.3mmシム  
Shim  
Scheibe  
Cale  
×1  
53585

《ドライブベルト》/ Drive belt  
Antriebsriemen / Courroie

★折り曲げたり、ひねったりしないでください。  
シンナー、オイルをつけないでください。  
★Do not crimp or twist. Do not apply any  
thinner or oil.  
★Falls der Antriebsriemen ausfranst,  
Überstand mit der Schere abschneiden.  
Den Antriebsriemen ersetzen, wenn er  
verschlissen oder überdehnt ist.  
★Si la courroie s'effiloche, découper les  
fibres avec des ciseaux. Si elle est usée  
ou détendue, la remplacer.



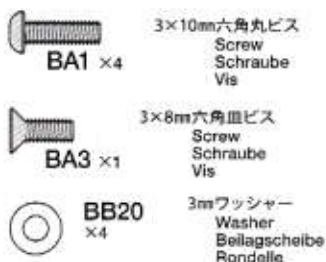
★ベルトの芯線が出てきたらハサミでい  
ねいに切り取ってください。また、山がすり  
へったり、のびてしまったら、新しい物と交  
換してください。  
★If drive belt becomes frayed, cut off  
excess fiber with scissors. When worn out  
or overstretched, replace drive belt.  
★Falls der Antriebsriemen ausfranst,  
Überstand mit der Schere abschneiden.  
Den Antriebsriemen ersetzen, wenn er  
verschlissen oder überdehnt ist.  
★Si la courroie s'effiloche, découper les  
fibres avec des ciseaux. Si elle est usée  
ou détendue, la remplacer.



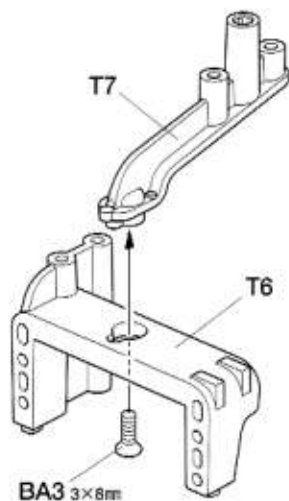
★取り付け位置に注意してネジ込みませう。  
★Ensure spur gear cover is correctly positioned before attaching cap screws.  
★Vor Eindrehen der Schrauben den richtigen Sitz der Abdeckung prüfen.  
★S'assurer que le carter de couronne est correctement positionné avant de  
fixer les vis BB4.



28



## SETTING UP



★K4、K8を取り付けない場合にアンテナホルダーとしてT7を取り付けてください。(31参照)

★Attach T7 as an antenna holder when not using K4 and K8 (see step 31).

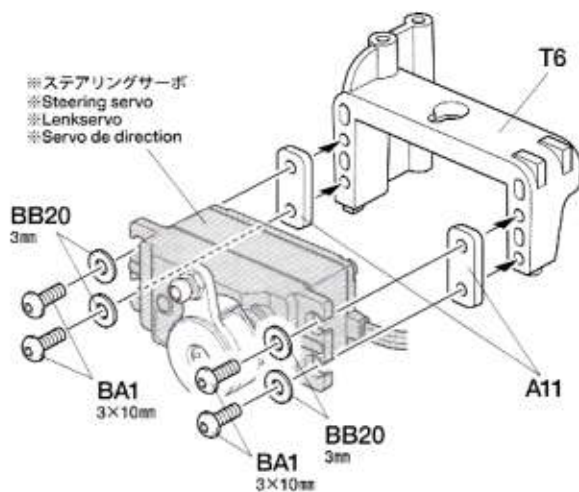
★T7 als Antennenhalter nutzen, wenn K4 und K8 nicht genutzt werden (siehe Schritt 31).

★Fixer T7 comme fixation d'antenne si on n'utilise pas K4 et K8 (voir étape 31).

28

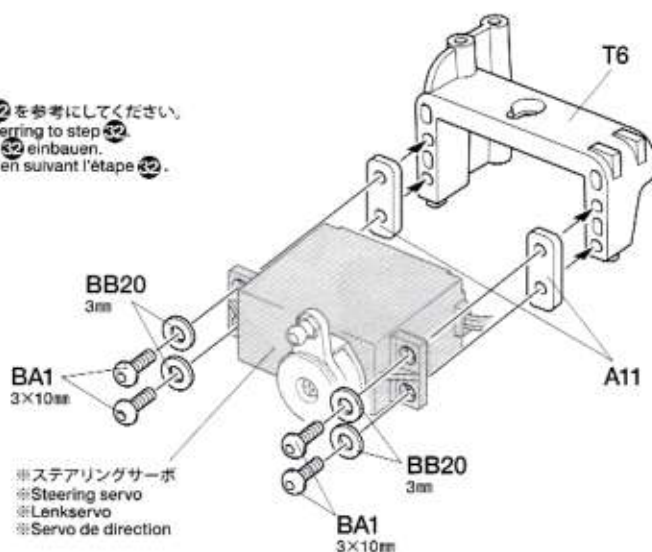
ステアリングサーボ  
Steering servo  
Lenkservo  
Servo de direction

《ローハイトサーボ》  
Low-profile servo  
Flaches Servo  
Servo extra-plat

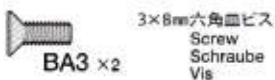


《標準型サーボ》  
Standard size servo  
Standardservo  
Servo taille standard

★RCメカの取り付けはP17(32)を参考にしてください。  
★Attach R/C equipment referring to step 32.  
★RC Anlage gemäß Schritt 32 einbauen.  
★Installer l'équipement RC en suivant l'étape 32.

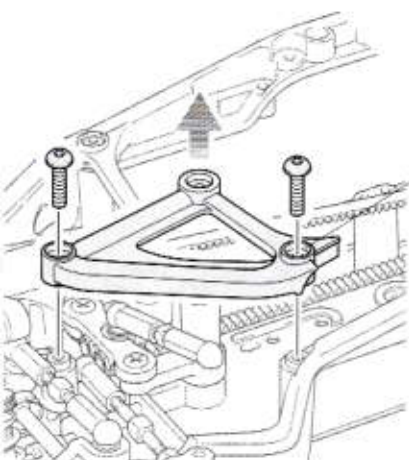


29

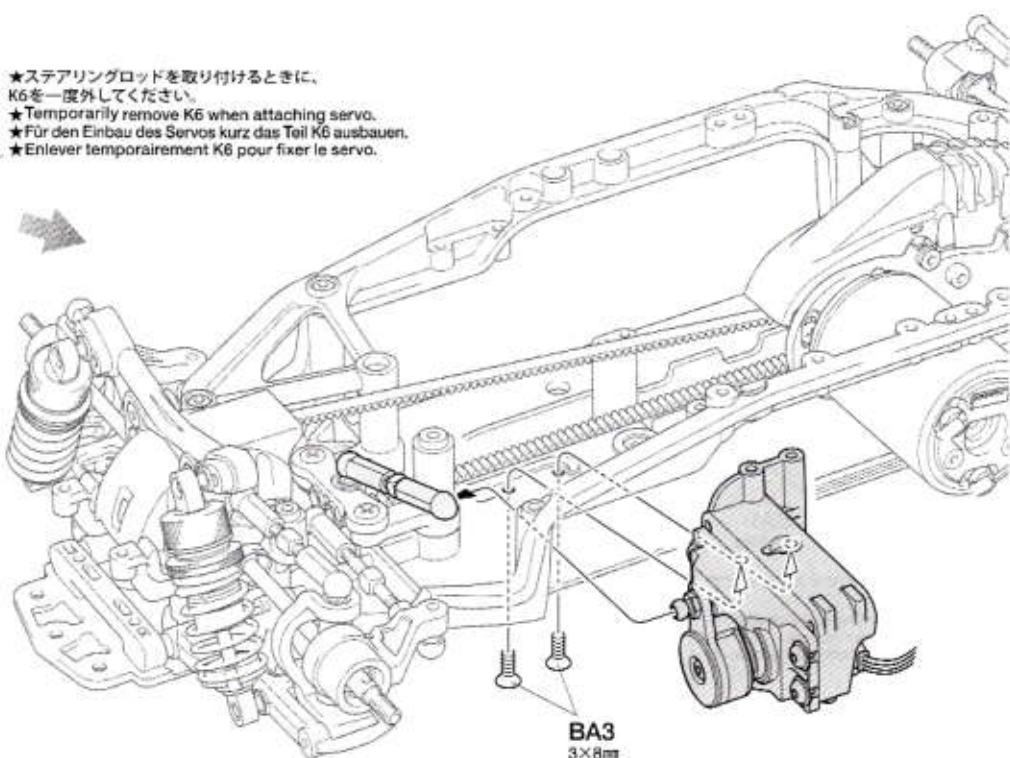


29

ステアリングサーボの取り付け  
Attaching steering servo  
Lenkservo-Einbau  
Fixation du servo de direction



★ステアリングロッドを取り付けるときに、K6を一度外してください。  
★Temporarily remove K6 when attaching servo.  
★Für den Einbau des Servos kurz das Teil K6 ausbauen.  
★Enlever temporairement K6 pour fixer le servo.



## タミヤニュースを読もう

タミヤニュースはモデル作りの情報誌として多くの方に愛読されています。ご希望の方は編集部でおたずね下さい。当社より定期購読する方法もあります。



- ★標準型サーボを使用した場合は、②を参照してRCメカを搭載してください。
- ★If installing standard size servo, attach R/C equipment referring to step ②.
- ★Bei der Nutzung eines Standard Servos ist die RC Ausrüstung gemäß Schritt ② einbauen.
- ★Si un servo de taille standard est utilisé, installer l'équipement RC en se reportant à l'étape ②.

- ★メカの各コネクタの接続はメカに付属の説明書を良くお読みください。
- ★Also refer to R/C equipment instruction manuals when installing.
- ★Beim Einbau auch die Anleitungen der RC Ausrüstung beachten.
- ★Se reporter également aux manuels d'instructions de l'équipement RC pour l'installation.

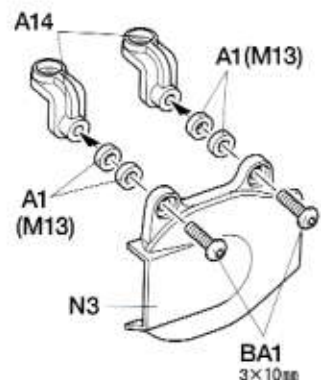


- ★モーターへの配線は+ (プラス) と+ (プラス)、- (マイナス) と- (マイナス) をつなぎます。
- ★For motor cables, connect (+) to (+) and (-) to (-).
- ★Bei den Motorkabeln (+) mit (+) und (-) mit (-) verbinden.
- ★Pour les câbles moteur, connecter (+) avec (+) et (-) avec (-).



- ★余分な部分はニッパーなどで切り取ります。
- ★Cut off excess portion using side cutters.
- ★Überstand mit Seitenschneider abschneiden.
- ★Enlever la partie excédentaire avec des pinces coupantes.

- 3×12mm六角丸ビス  
Screw  
Schraube  
Vis  
BE2 ×2
- 3×10mm六角丸ビス  
Screw  
Schraube  
Vis  
BA1 ×3
- 3×8mm六角丸ビス  
Screw  
Schraube  
Vis  
BB1 ×3
- 3×6mm六角丸ビス  
Screw  
Schraube  
Vis  
BA2 ×2



- ★A1 (M13) はモーターのサイズに合わせて調整してください。
- ★Use A1 (M13) according to motor size.
- ★A1 (M13) je nach Motor nutzen.
- ★Utiliser A1 (M13) en fonction de la taille du moteur.

### RCメカの搭載例 (ローハイトサーボ) Attaching R/C equipment (low-profile servo) Einbau der RC-Anlage (Flaches Servo) Installation de l'équipement R/C (servo extra-plat)

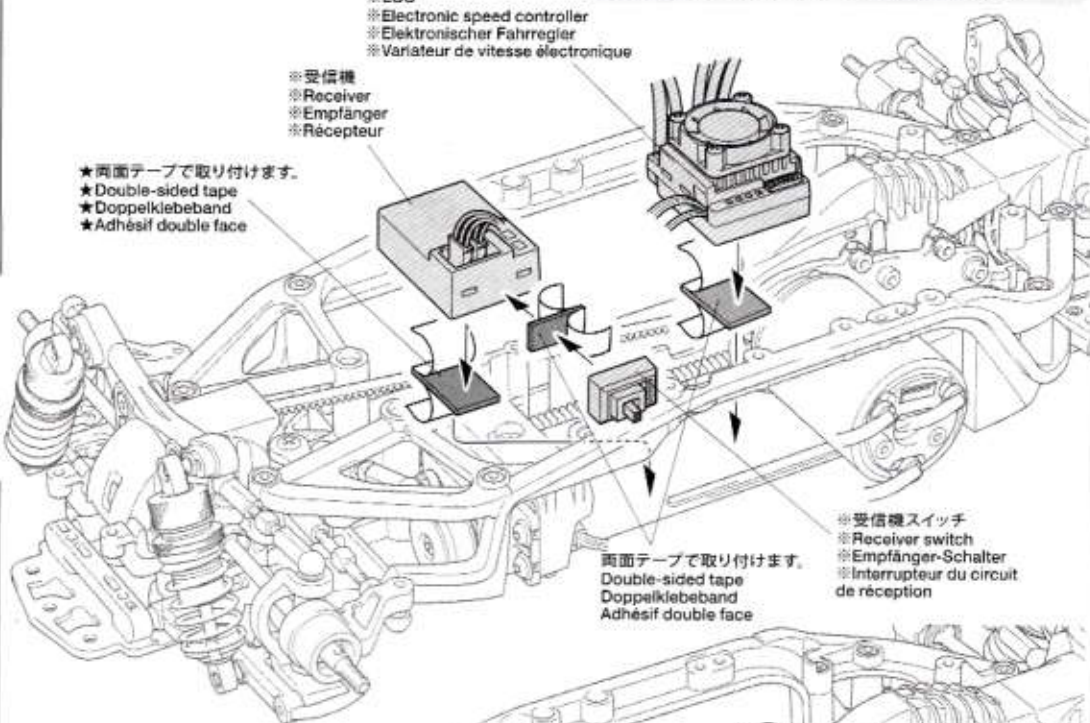
注意!  
CAUTION

- ★RCメカの搭載方法は基本的には自由です。駆動ベルトに配線等が当たらないように注意して取り付けてください。
- ★Install R/C equipment in desired positions. Position so as not to obstruct drive belt.
- ★Die RC-Anlage an gewünschter Stelle einbauen. RC-Anlage so anbringen, dass der Antriebsriemen nicht streift.
- ★Installer l'équipement R/C dans la position choisie en veillant à ne pas le mettre en contact avec la courroie.

- ※ESC  
※Electronic speed controller  
※Elektronischer Fahrregler  
※Variateur de vitesse électronique

- ※受信機  
※Receiver  
※Empfänger  
※Récepteur

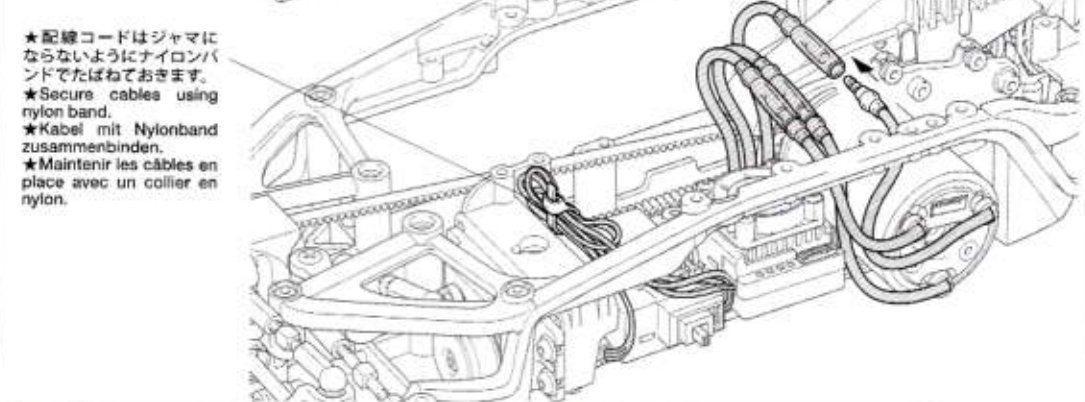
- ★両面テープで取り付けます。
- ★Double-sided tape  
★Doppelklebeband  
★Adhésif double face



- ※受信機スイッチ  
※Receiver switch  
※Empfänger-Schalter  
※Interrupteur du circuit de réception

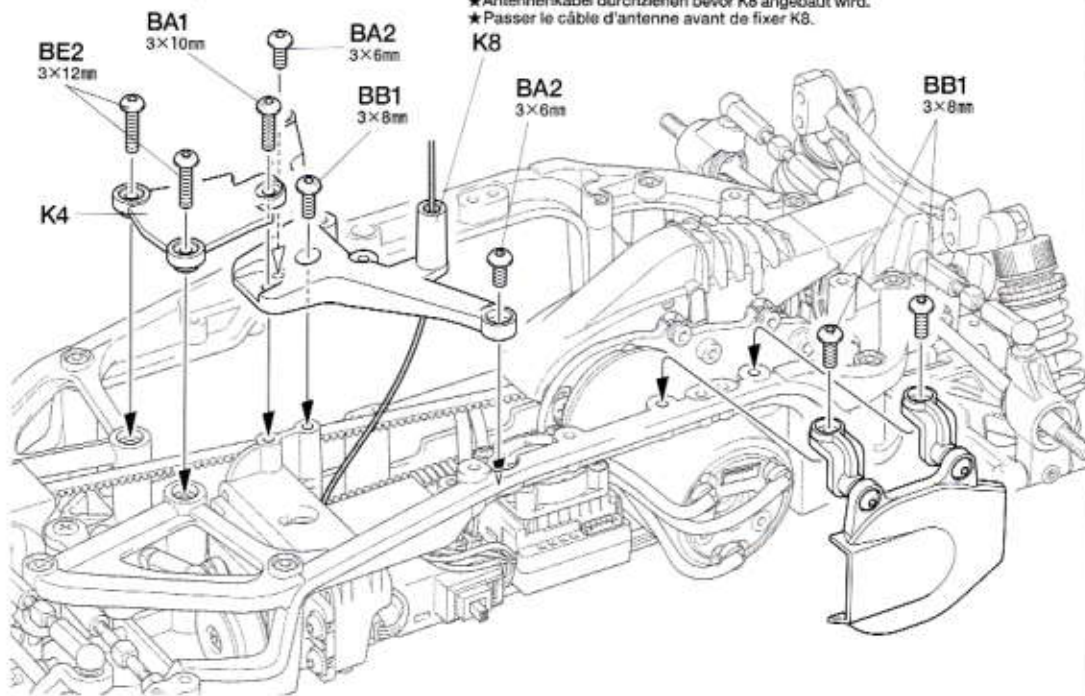
- ★両面テープで取り付けます。
- ★Double-sided tape  
★Doppelklebeband  
★Adhésif double face

- ★配線コードはジャマにならないようにナイロンバンドでたばねておきます。
- ★Secure cables using nylon band.
- ★Kabel mit Nylonband zusammenbinden.
- ★Maintenir les câbles en place avec un collier en nylon.



### 31 モーターガードの取り付け Attaching motor guard Anbringung der Motorschutzplatte Fixation de la protection moteur

- ★アンテナ線を先にK8に通します。受信機にはアンテナ線のないタイプもあります。
- ★Pass antenna cable before attaching K8.
- ★Antennenkabel durchziehen bevor K8 angebaut wird.
- ★Passer le câble d'antenne avant de fixer K8.





32

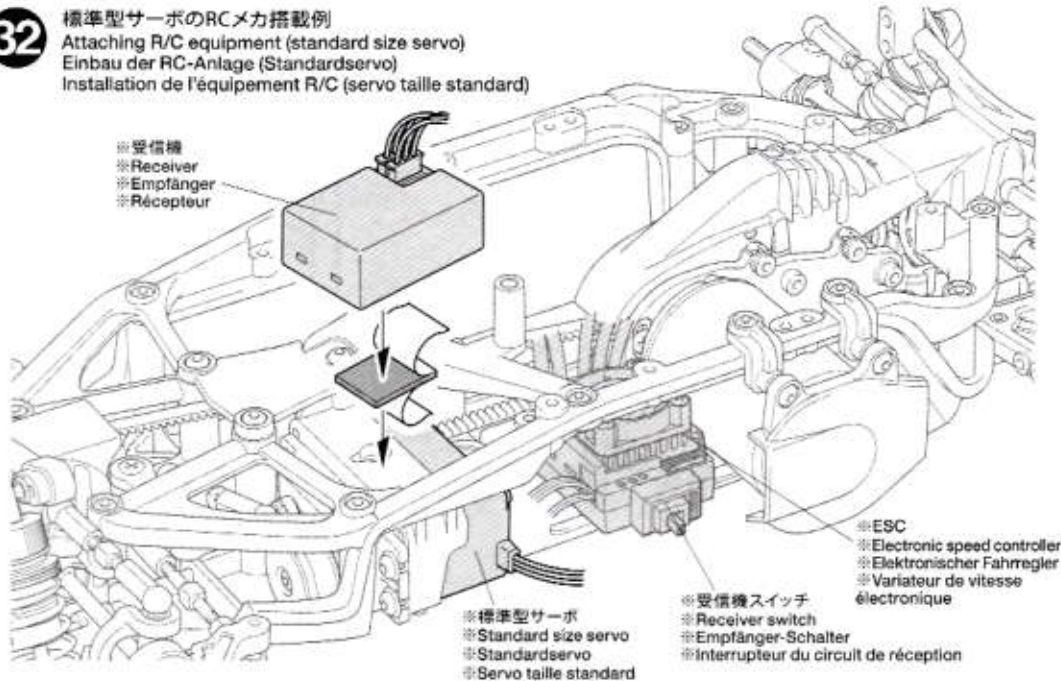
- ★RCメカの搭載にはN2を利用することができます。
- ★N2 may be used when attaching R/C equipment.
- ★N2 kann beim Einbau der RC-Anlage benutzt werden.
- ★N2 peut être utilisé pour fixer l'équipement R/C.



- ★K3 (バッテリーマウント) P18 36 で取り付けます。
- K3 is attached in Step 36 on page 18.
- ★K3 wird in Schritt 36 auf Seite 18 verwendet.
- ★K3 est fixé à l'étape 36 page 18.

32

標準型サーボのRCメカ搭載例  
Attaching R/C equipment (standard size servo)  
Einbau der RC-Anlage (Standard servo)  
Installation de l'équipement R/C (servo taille standard)

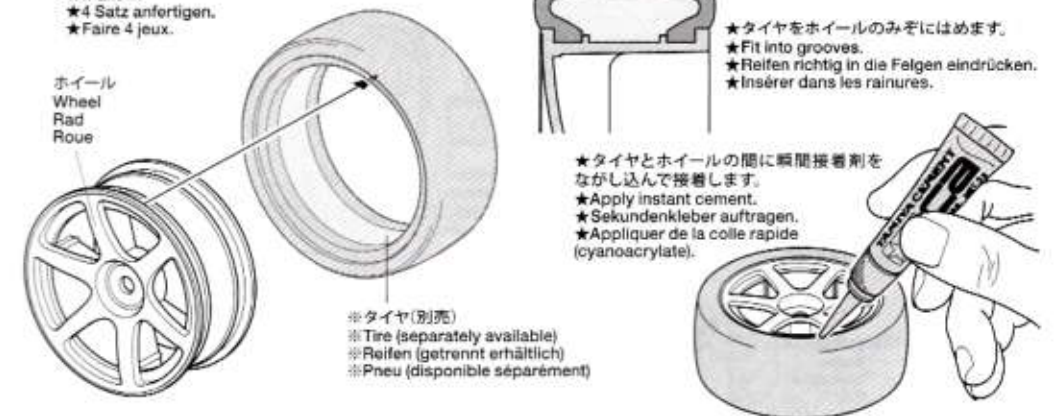


33

ホイールの組み立て  
Wheels  
Räder  
Roues

- ★タイヤ、モールドインナーはキットには含まれません。コースコンディションに合わせて、タイヤを選んでお使いください。
- ★Tires and tire inserts are not included in kit. Choose separately sold ones according to track conditions.
- ★Reifen und Reifeneinlage sind im Bausatz nicht enthalten. Wählen Sie unter den im Verkauf erhältlichen die zu den Streckenverhältnissen passenden.
- ★Les pneus et inserts de pneus ne sont pas inclus dans le kit (disponibles séparément). Les choisir en fonction des conditions de piste.

- ★4個作ります。
- ★Make 4.
- ★4 Satz anfertigen.
- ★Faire 4 jeux.



33

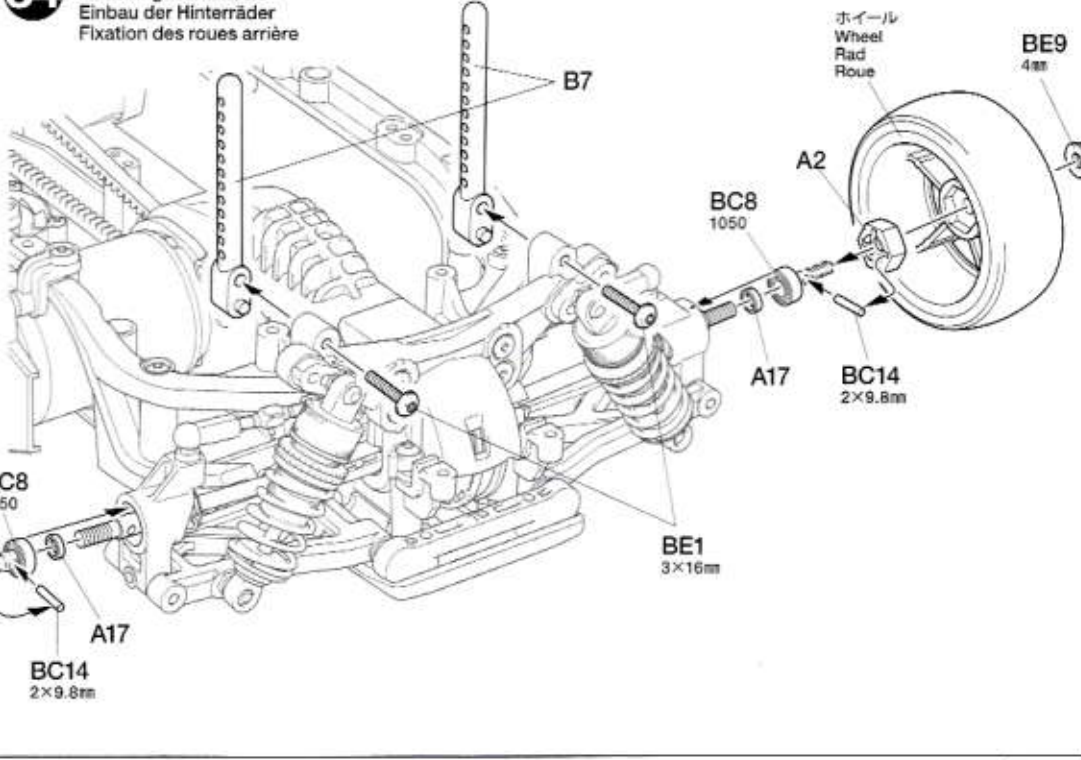
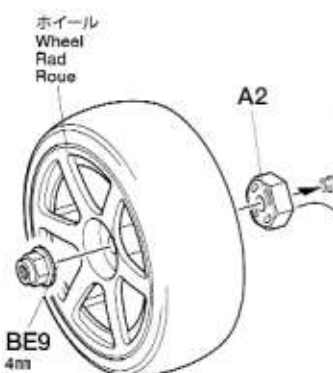
- ★タイヤを接着する前には必ずゴムタイヤ接着プライマー(OP.417)、中性洗剤で油分をおとしてください。タイヤとホイールがしっかり接着できます。
- ★Wipe tire surface with detergent or 53417 Rubber Tire Application Primer before attaching.
- ★Vor dem Befestigen die Reifenoberfläche mit Spülmittel oder 53417 Grundierung zum Gummireifen-Auflegen abwischen.
- ★Essuyer la surface des pneus avec du détergent ou de l'apprêt pour pose de pneus 53417 avant de les monter.

34

34

リヤホイールの取り付け  
Attaching rear wheels  
Einbau der Hinterräder  
Fixation des roues arrière

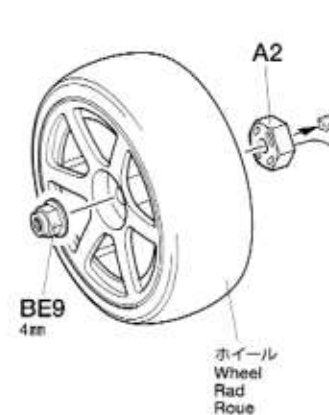
- BE1 ×2 3×16mm六角丸ビス  
Screw  
Schraube  
Vis
- BE9 ×2 4mmフランジロックナット  
Flange lock nut  
Sicherungsmutter  
Ecrou nylon à flasque
- BC8 ×2 1050ヘアリング  
Ball bearing  
Kugellager  
Roulement à billes
- BC14 ×2 2×9.8mmシャフト  
Shaft  
Achse  
Axe





35

- BA1 ×2  
3×10mm六角丸ビス  
Screw  
Schraube  
Vis
- BC1 ×5  
3×10mm六角皿ビス  
Screw  
Schraube  
Vis
- BE9 ×2  
4mmフランジロックナット  
Flange lock nut  
Sicherungsmutter  
Ecrou rylstop à flasque



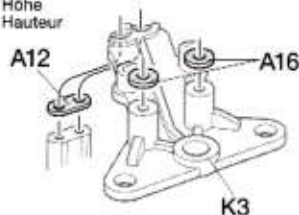
- BC8 ×2  
1050ベアリング  
Ball bearing  
Kugellager  
Roulement à billes
- BC14 ×2  
2×9.8mmシャフト  
Shaft  
Achse

36

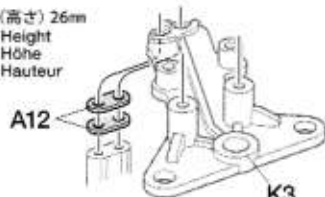
- BA1 ×2  
3×10mm六角丸ビス  
Screw  
Schraube  
Vis
- BC1 ×2  
3×10mm六角皿ビス  
Screw  
Schraube  
Vis
- BE5 ×2  
2.6×10mmキャップスクリュー  
Cap screw  
Zylinderkopfschraube  
Vis à tête cylindrique

- ★バッテリーサイズに合わせてA12, A16を利用してK3の高さを調整してください。  
★Adjust height of K3 as necessary using A12 and A16.  
★Die Höhe von K3 mit A12 und A16 einstellen.  
★Ajuster la hauteur de K3 si nécessaire avec A12 et A16.

(高さ) 25mm  
Height  
Höhe  
Hauteur



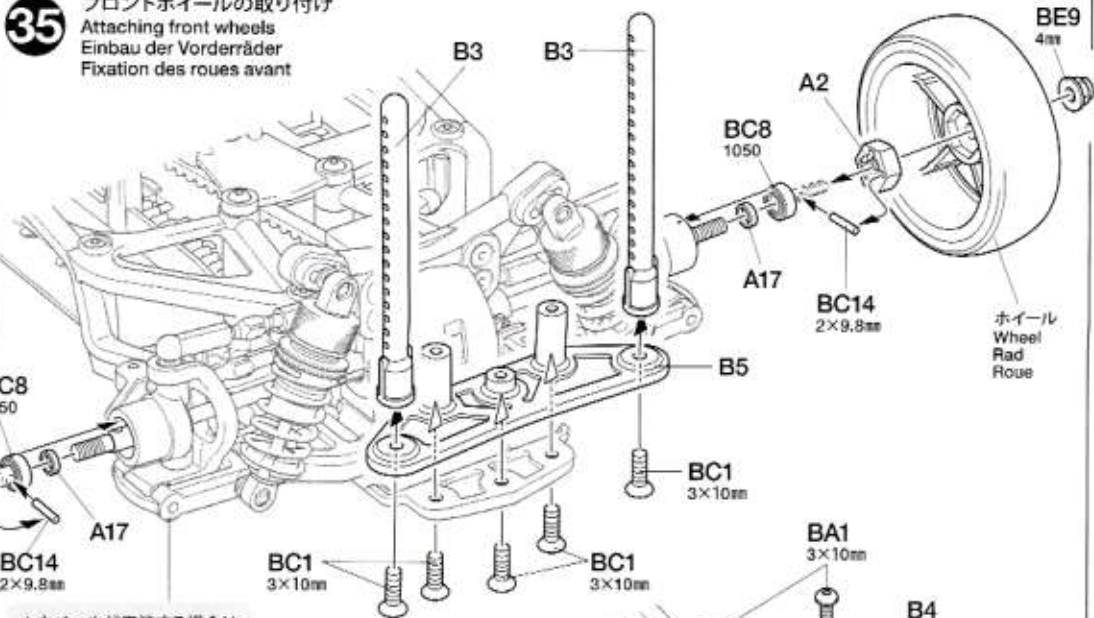
(高さ) 26mm  
Height  
Höhe  
Hauteur



A16 使用しない部品  
Not used,  
Nicht verwenden,  
Non utilisées.

35

フロントホイールの取り付け  
Attaching front wheels  
Einbau der Vorderräder  
Fixation des roues avant



- ★ホイールが干渉する場合は削ってください。  
★Shave arm if it comes into direct contact with wheel.  
★Den Arm zufilen, wenn das Rad streift.  
★Gratter le triangle s'il entre en contact direct avec la roue.

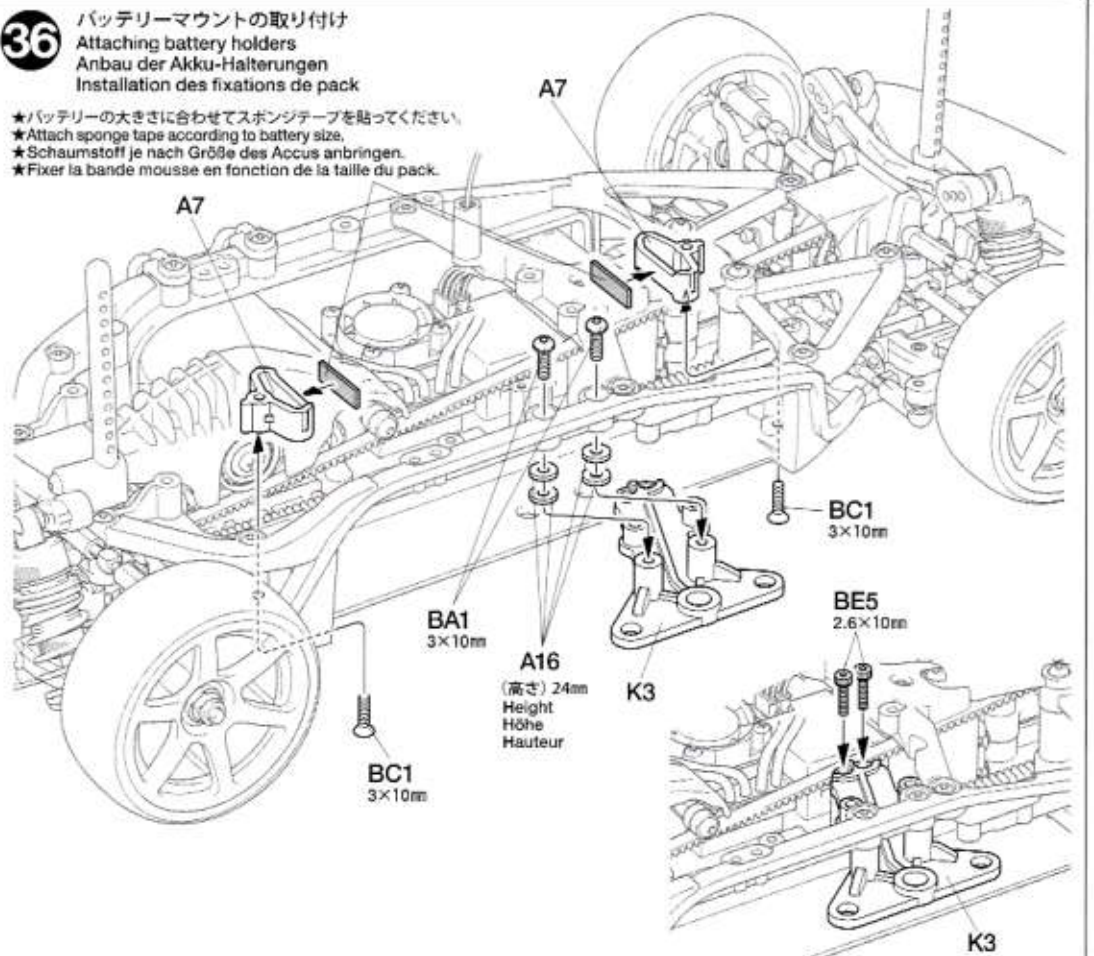
ウレタンバンパー  
Urethane bumper  
Urethan-Stoßfänger  
Pare-chocs en mousse

- ★ボディにあたる場合は、ボディ形状に合わせて切って使用してください。  
★Cut according to the body used, if necessary.  
★Gegebenenfalls muß der Stoßfänger entsprechend der gewählten Karosserie nachgearbeitet werden.  
★Couper en fonction du type de carrosserie, si nécessaire.

36

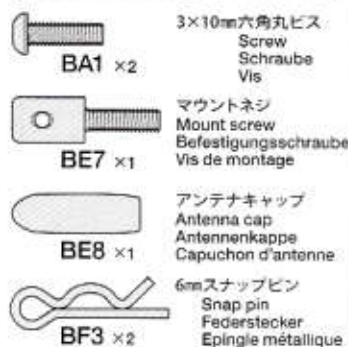
バッテリーマウントの取り付け  
Attaching battery holders  
Anbau der Akku-Halterungen  
Installation des fixations de pack

- ★バッテリーの大きさに合わせてスポンジテープを貼ってください。  
★Attach sponge tape according to battery size.  
★Schaumstoff je nach Größe des Accus anbringen.  
★Fixer la bande mousse en fonction de la taille du pack.





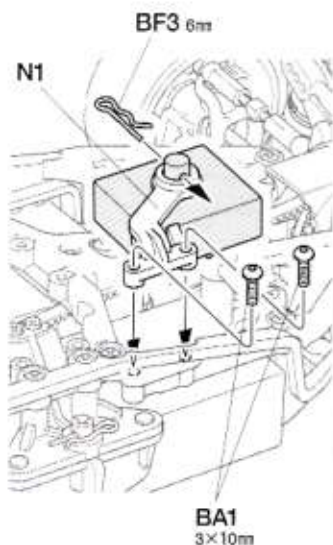
37



注意してください  
CAUTION  
VORSICHT  
PRECAUTIONS

- ★走行させない時は必ず走行用バッテリーのコネクターを外してください。
- ★Disconnect battery when the car is not being used.
- ★Akkustecker abziehen, wenn das Auto nicht in Betrieb ist.
- ★Déconnecter la batterie lorsque la voiture n'est pas utilisée.

《トランスポンダーホルダー》  
Transponder stay  
Transponder-Halterung  
Support de transpondeur



38



《走行用ボディ》  
Body shell  
Karosserie  
Carrosserie

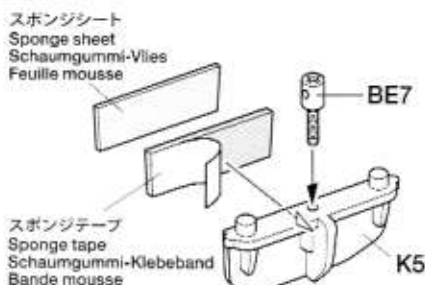
- 取り付けるボディによって車の走行性能、操縦フィーリングが違います。走らせる場所や走らせ方でボディを変えてみるのも良いでしょう。
- Downforce effect can be adjusted by attaching different body. Choose according to running surface condition.
- Bei Anbringung verschiedener Karosserien kann der Anpressdruck verändert werden. Entscheiden Sie sich nach Fahrbelastung.
- L'appui au sol peut être modifié en changeant de type de carrosserie. Choisir en fonction des conditions de piste.

37

走行用バッテリーの搭載  
Installing battery pack  
Einlegen des Akkupacks  
Installation du pack d'accus

注意!

- ★配線コードがベルトにあたらないように注意してください。
- ★Make sure cables do not touch the drive belt.
- ★Stellen Sie sicher, daß die Kabel nicht den Antriebsriemen berühren.
- ★S'assurer que les câbles soient éloignés du courroie.

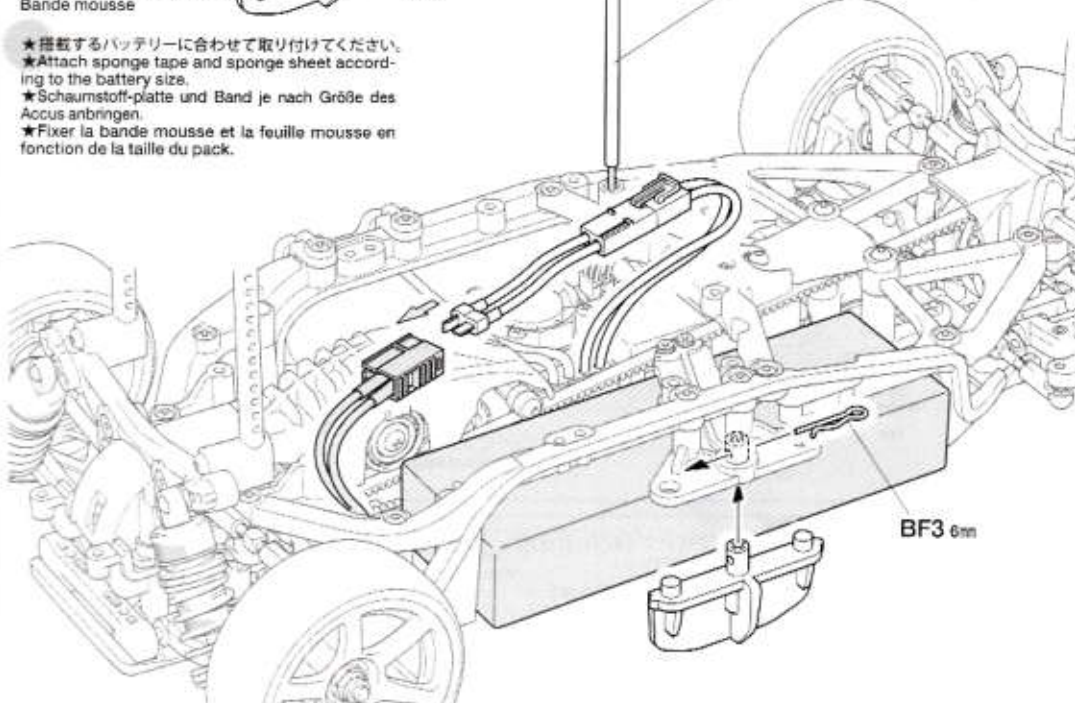


- ★搭載するバッテリーに合わせて取り付けてください。
- ★Attach sponge tape and sponge sheet according to the battery size.
- ★Schaumstoff-platte und Band je nach Größe des Accus anbringen.
- ★Fixer la bande mousse et la feuille mousse en fonction de la taille du pack.

《アンテナ線がある場合》  
When using receivers with external antenna cable  
Wenn ein Empfänger mit externer Antenne verwendet wird  
Si le récepteur comporte un câble d'antenne externe

アンテナ線  
Antenna cable  
Antennenkabel  
Fil d'antenne

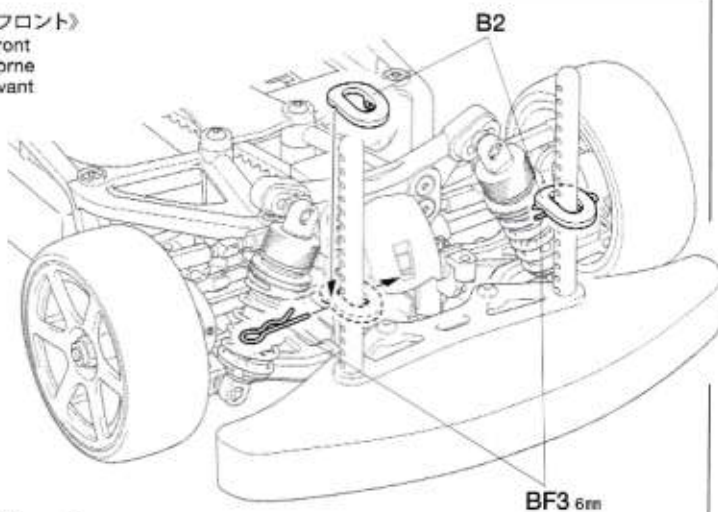
アンテナパイプ  
Antenna pipe  
Antennenrohr  
Gaine d'antenne



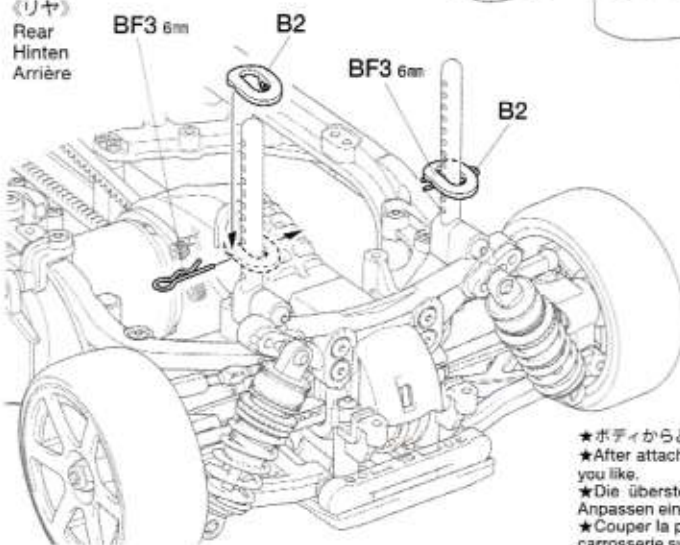
38

ボディの取り付け  
Attaching body  
Aufsetzen der Karosserie  
Fixation de la carrosserie

《フロント》  
Front  
Vorne  
Avant



《リヤ》  
Rear  
Hinten  
Arrière



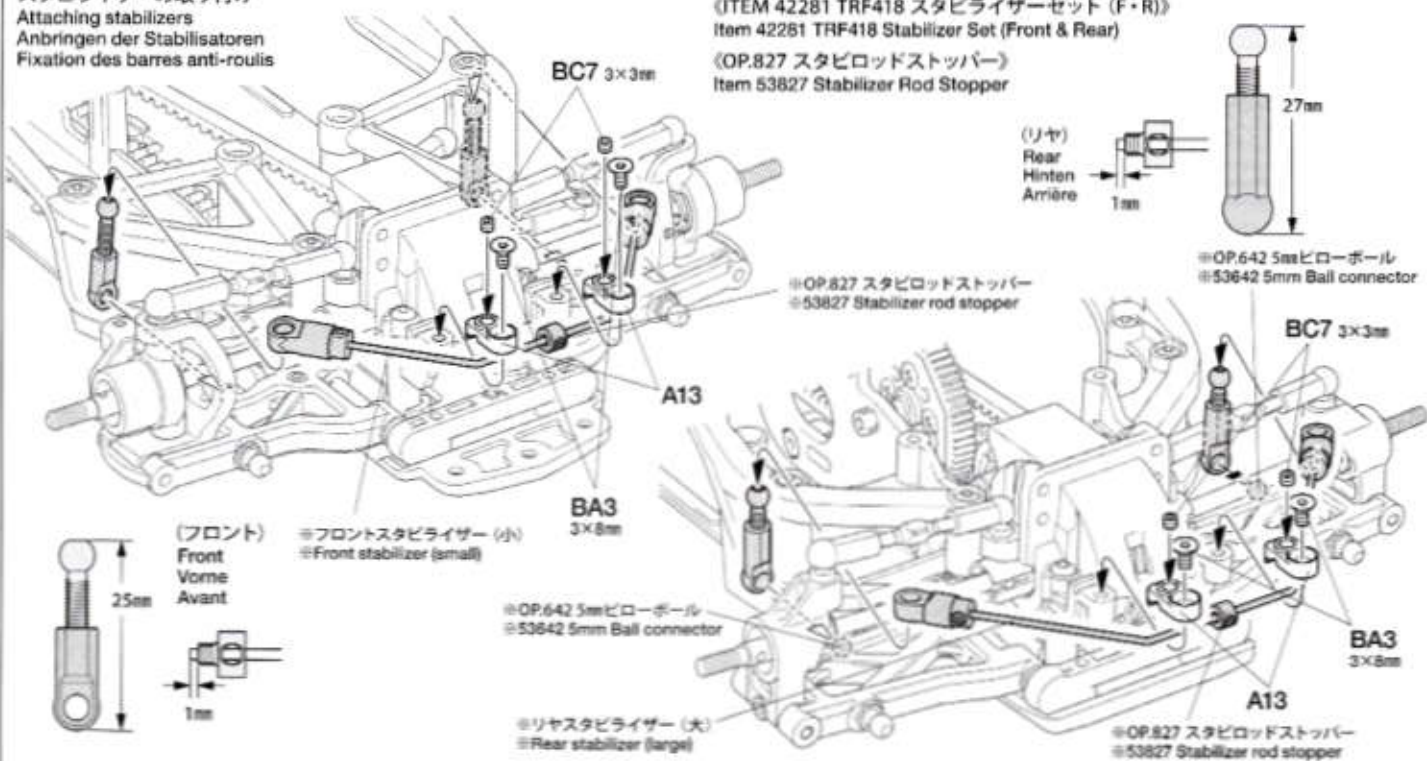
- ★取り付けるボディに合わせてBF2 (スナップピン)の位置を決めてください。
- ★Determine the position of snap pins according to body.
- ★Die Position der Federstecker entsprechend der Karosserie festlegen.
- ★Déterminer l'emplacement des épingles en fonction du type de carrosserie.

- ★ボディからとび出したボディマウントは好みに応じて切り取ります。
- ★After attaching body, cut off excess body mount sections as you like.
- ★Die überstehenden Stücke der Karosseriehalter nach dem Anpassen einer Karosserie nach Belieben abschneiden.
- ★Couper la partie des supports en excès après avoir adapté la carrosserie sur le châssis.



# OPTION PARTS

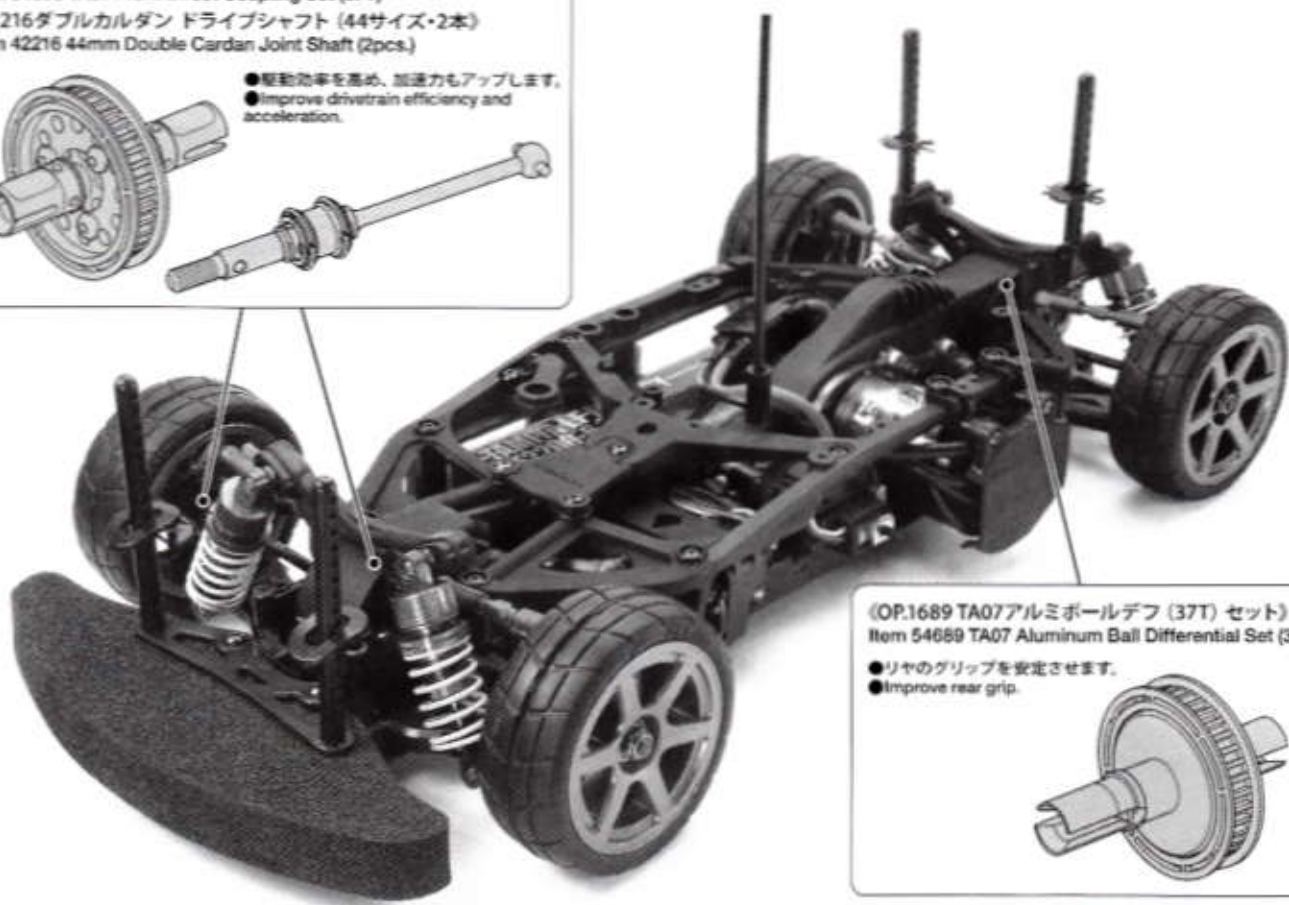
スタビライザーの取り付け  
Attaching stabilizers  
Anbringen der Stabilisatoren  
Fixation des barres anti-roulis



《OP.1690 TA07フロントダイレクトカップリング (37T) セット》  
Item 54690 TA07 Front Direct Coupling Set (37T)

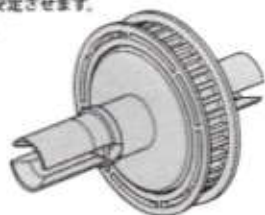
《42216ダブルカルダンドライブシャフト (44サイズ・2本)》  
Item 42216 44mm Double Cardan Joint Shaft (2pcs.)

- 駆動効率を高め、加速力もアップします。
- Improve drivetrain efficiency and acceleration.



《OP.1689 TA07アルミボールデフ (37T) セット》  
Item 54689 TA07 Aluminum Ball Differential Set (37T)

- リヤのグリップを安定させます。
- Improve rear grip.



★他にも多くのオプションパーツ、スペアパーツが用意されています。走行シーンやシャーシセッティングに合わせてご用意ください。

★A range of further spare and option parts is available. Use them to tune your chassis according to the track surface and your setting preferences.

《ITEM 84428 TA07 PROチタンビスセット (限定)》  
Item 84428 TA07 PRO Titanium Screw Set

《OP.850 TRF ダンパーチタンコートピストンロッド (2本)》  
Item 53850 TRF Damper Titanium Coated Piston Rod (2pcs.)

《OP.989 センタープーリー (18T)》  
Item 53989 Center Pulley (18T)

《OP.1465 XV-01ダートスプリングセット (ハード、ミディアム、ソフト)》  
Item 54465 XV-01 Dirt Spring Set (Hard, Medium, Soft)

《OP.1568 TRF418 C部品 (カーボン強化フロントアップライト)》  
Item 54568 TRF418 C Parts (Carbon Reinforced Front Uprights)

《OP.1569 TRF418 D部品 (カーボン強化サスアーム)》  
Item 54569 TRF418 D Parts (Carbon Reinforced Suspension Arms)

《OP.1570 TRF418 E部品 (カーボン強化リヤアップライト)》  
Item 54570 TRF418 E Parts (Carbon Reinforced Rear Uprights)

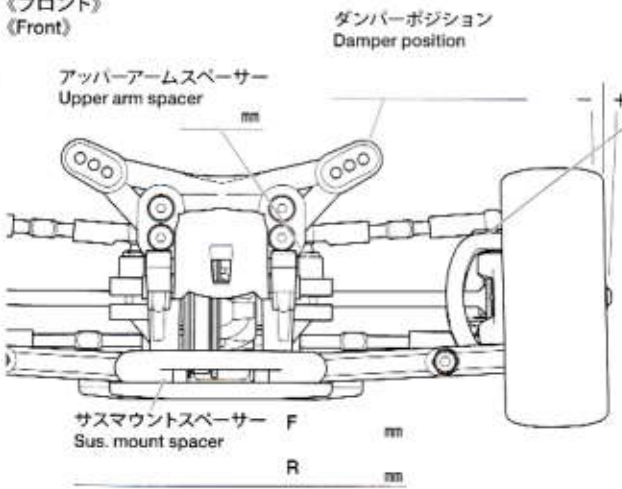


# TA07 PRO CHASSIS

Ver 1.00  
SETTING SHEET  
セッティングシート

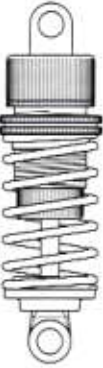
氏名 Name	日付 Date	気温 Air temp.	湿度 Humidity
コース Track	コースコンディション Track condition	路面温度 Track temp.	

《フロント》  
(Front)

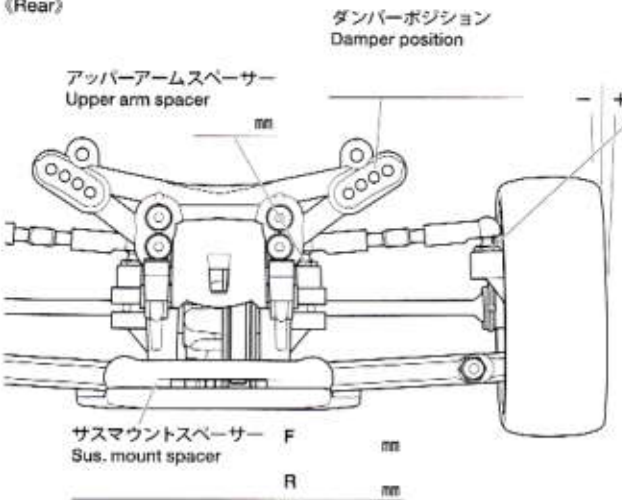


アッパーアームスペーサー Upper arm spacer	mm
ハブキャリア Hub carrier	°
キャンバー角 Camber angle	°
車高 Ground clearance	mm
リバウンドストローク Rebound stroke	mm
フロントドライブ Front drive	
ギヤデフオイル Differential gear oil	番 #

スタビライザー Stabilizer	
ホイールハブ + スペーサー Wheel hub + spacer	mm
ダンパータイプ Damper type	
ピストン Piston	穴 hole(s)
オイル Oil	番 #
スプリング Spring	




《リヤ》  
(Rear)



アッパーアームスペーサー Upper arm spacer	mm
リアアップライトタイプ Rear upright	416 / 418
キャンバー角 Camber angle	°
車高 Ground clearance	mm
リバウンドストローク Rebound stroke	mm
リアドライブ Rear drive	
ギヤデフオイル Differential gear oil	番 #

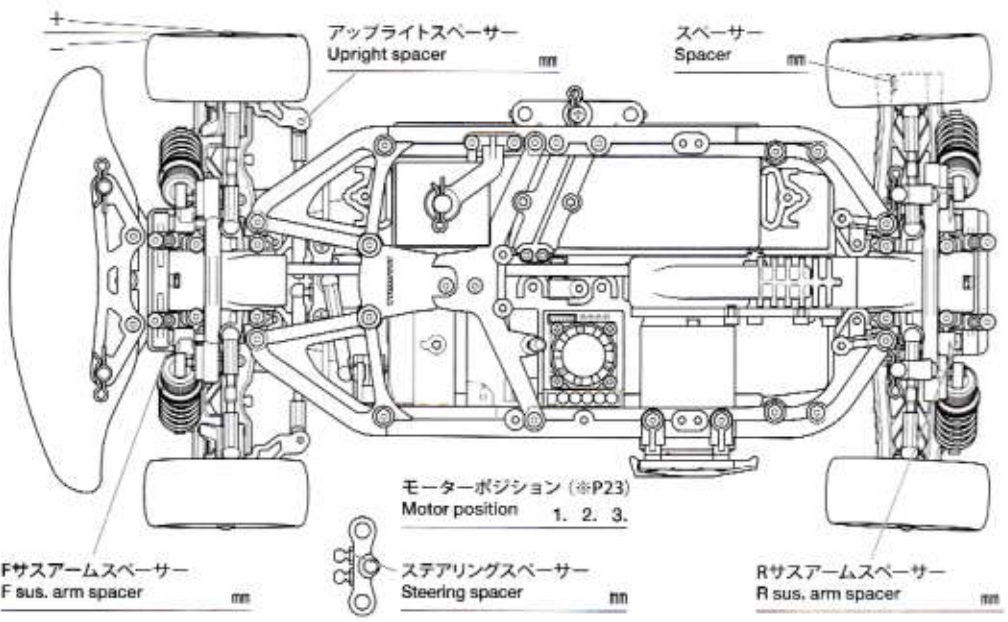
スタビライザー Stabilizer	
ホイールハブ + スペーサー Wheel hub + spacer	mm
ダンパータイプ Damper type	
ピストン Piston	穴 hole(s)
オイル Oil	番 #
スプリング Spring	



フロントトー角  
Toe angle (front)

Fサスマウント  
F sus. mount

Rサスマウント  
R sus. mount



モーター Motor	
スパーギヤ Spur gear	ピニオンギヤ Pinion gear
バッテリー Battery	T T
ボディ Body	
ウイング Wing	
タイヤ Tire	
ホイール Wheel	オフセット Offset
インナー Tire insert	
ベストラップ Best lap	



# SETTING UP

## シャーシのセッティング

RCカーはドライバーの操縦の仕方や路面コンディションなどの様々な条件によって、その特性が変わってきます。自分のもっともコントロールしやすいマシンに仕上げているのがセッティング。組立図中に示した各部の寸法やダンパーの調整を基本に、セッティングを進めてください。

## SETTING UP THE MODEL

To greatly enhance the overall performance of your car, it is necessary to tune the vehicle to the track (and its surface conditions) on which you will be racing. Make adjustments referring to the instruction manual, keeping in mind that "balance" is the key word.

## ANPASSUNG DES MODELLS

Um die allgemeine Leistung Ihres Wagens stark zu verbessern, ist es notwendig, das Fahrzeug auf den Untergrund (und die Oberflächenstruktur), auf dem Sie Rennen fahren wollen, abzustimmen. Für die Veränderungen beziehen Sie sich bitte auf die Gebrauchsanweisung, und denken Sie daran, daß "Balance" das Schlüsselwort ist.

## REGLAGE DU MODELE

Pour améliorer les performances générales de votre voiture il est impératif de l'adapter aux conditions du terrain où auront lieu les évolutions. Effectuer les réglages en vous référant au manuel d'instructions en ayant en permanence à l'esprit que "l'équilibre" est l'idée directrice.

### ●タイヤを選ぶ

セッティングの第一段階は路面にあったタイヤを選ぶことです。路面温度によってファイバーモールドタイヤ・タイプA(冬用)とタイプB(夏用)を使い分けてください。モールドインナーの硬さ(ソフト、ミディアム、ハード)を変えることによってセッティングの幅が広がります。

### ●TIRES

Tires have a great influence on the performance of the car, and are normally the first components tuned. Select the right tires for the track you are racing on. Settings can be made by choosing different tire insert (soft, medium and hard).

### ●REIFEN

Die Reifen haben einen großen Einfluss auf die Leistung des Wagens und werden meist als erstes "getunt". Wählen Sie die richtigen Reifen für den Untergrund, auf dem Sie fahren wollen. Einstellungen können auch durch Wahl unterschiedlicher Schaumgummi-Reifeneinlagen (weich, mittel und hart) vorgenommen werden.

### ●PNEUS

Ils influent considérablement sur le comportement de la voiture. Ce sont les premiers éléments à considérer. Sélectionner des pneus adaptés à la piste d'évolution. Des ajustages sont possibles avec différents types de garnitures inserts (souples, medium et durs).

### ●車高・リバウンドストローク

車高・リバウンドストロークはコーナリングや加速、ブレーキングの車の姿勢変化に影響します。車高はダンパー・スプリングの硬さ、張りで調整し、リバウンドストロークはアームのBB4(4×8mmホロービス)で調整します。

### ●GROUND CLEARANCE AND REBOUND STROKE

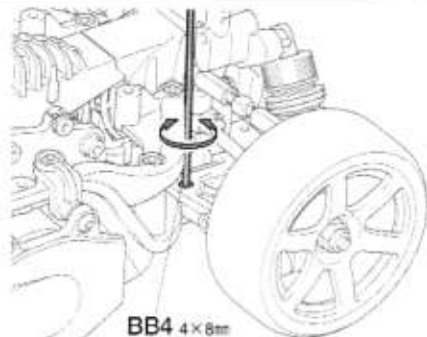
Ground clearance and rebound stroke have a great effect on stability during cornering, acceleration, and braking. Ground clearance can be adjusted by altering damper spring tension and stiffness. Rebound stroke can be adjusted by rotating 4x8mm screw on suspension arms.

### ●BODENFREIHEIT UND AUSFEDERUNGSHUB

Die Bodenfreiheit und der Ausfederungshub kann großen Einfluss auf die Fahrsicherheit in Kurven, sowie beim Beschleunigen und Bremsen haben. Die Bodenfreiheit lässt sich an der Schraubenfeder einstellen. Der Ausfederungshub kann mit der 4x8mm Schraube auf dem Querlenker eingestellt werden.

### ●LA GARDE AU SOL ET LE REBOND

La garde au sol et/ou le rebond ont une incidence importante sur la stabilité en virage, accélération et freinage. L'ajustement de la garde au sol s'effectue par le ressort hélicoïdal. Le rebond se règle au moyen de la vis 4x8mm sur le bras de suspension.



### ●トー角(トーイン・トーアウト)

トーインをつけた場合、直進性が良くなり、ステアリングの切り始めの反応がおだやかになります。トーアウトにした場合は、逆にステアリングの反応がシャープになります。ただし、どちらもつけすぎると抵抗になってスピードを低下させたり、アンダーステアやオーバーステアが強くなって操縦しにくいステアリング特性になってしまいます。

このシャーシでは、フロントにほんのわずかなトーアウトをつけておくのが良いでしょう。

### ●TOE-IN AND TOE-OUT

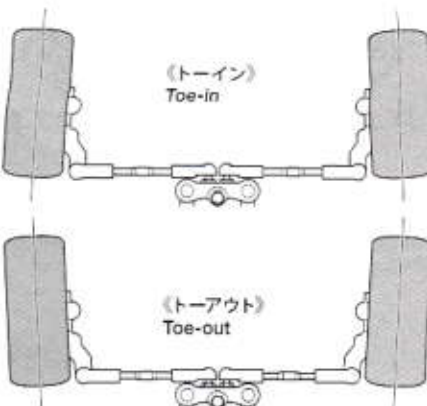
Adjusting the car to toe-in a little, by pointing the wheels inwards, provides the car with good straight running and moderate steering. Toe-out, which points the wheels outwards, gives sharp steering response. Begin with a little toe-out and work from there.

### ●VORSPUR UND NACHSPUR

Geringfügige Einstellung der Räder nach innen sorgt für guten Geradeauslauf und gemäßigte Lenkeigenschaften. Bei der Nachspur (Räder zeigen leicht nach außen) zeigt sich eine scharfe und harte Lenkung. Seien Sie vorsichtig, nicht zu übertreiben, fangen Sie mit leichter Nachspur an, und orientieren Sie sich vor dort aus.

### ●PINCEMENT ET OUVERTURE

On optera pour un léger pincement (orientation des roues vers l'intérieur) qui assure un meilleur comportement en ligne droite sans trop altérer celui en virage ou une ouverture (orientation des roues vers l'extérieur) qui génère une réponse rapide et précise en courbe. Dans l'une ou l'autre des alternatives, ne pas atteindre des angles trop importants. Commencer le réglage par un léger ouverture et corriger par étapes.



### ●キャンバー角

コーナリング中のマシンには遠心力が働くため、車体がコーナーの外側に傾きます。このとき、タイヤにキャンバー角をつけることで接地面積を変え、タイヤのグリップ力を増やしたり減らしたりすることができます。コーナリング中のグリップを増やすにはネガティブキャンバーに、減らすにはポジティブキャンバーにセッティングします。

### ●CAMBER ANGLE

While taking the corners, the car is forced to go outwards, causing instability. The area of contact on each tire is determined by the camber angle, and therefore the traction of the tires can be made greater or lesser by adjustment of camber angle. To increase traction during cornering, adjust camber angle to negative, and to reduce traction, adjust to positive camber.

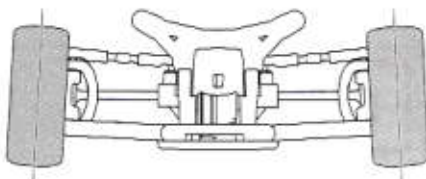
### ●KRÜMMUNGSWINKEL

Bei Durchfahren von Kurven wird das Fahrzeug nach Außen gezwungen, was Instabilität verursacht. Die Kontaktfläche jeden Reifens wird vom Krümmungswinkel bestimmt, und so kann die Bodenhaftung der Reifen durch die Veränderung des Krümmungswinkels erhöht oder verringert werden. Um die Bodenhaftung in Kurven zu erhöhen, verringern Sie den Krümmungswinkel, und vergrößern Sie den Winkel für weniger Haftung.

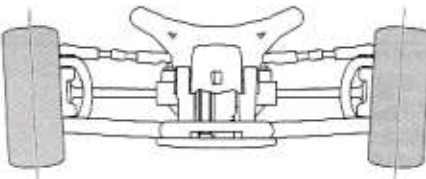
### ●ANGLE DE CARROSSAGE

En virage, la voiture a tendance à s'échapper vers l'extérieur causant une instabilité. La surface de contact de chaque pneu est déterminée par l'angle de carrossage. En conséquence, la traction des pneus peut être augmentée ou diminuée en faisant varier l'angle de carrossage. Pour accroître la traction en virage, opter pour une valeur négative et vice versa.

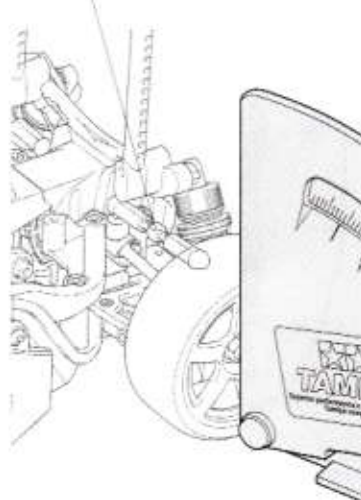
《ネガティブキャンバー》  
Negative camber



《ポジティブキャンバー》  
Positive camber



- ★アッパーロッドの長さを変えることで調整します。
- ★Adjust rod length by rotating turnbuckle.
- ★Die Länge der Stange durch Drehen einstellen.
- ★Régler la longueur en tournant la tige filetée.





《ギヤ比》  
Gear ratio  
Getriebeübersetzung  
Rapport de pignonerie

- ★搭載するモーター、コースレイアウト等にに合わせて、ピニオンギヤの歯数（ギヤ比）をセッティングしてください。
- ★Choose gear ratio according to the motor used or running surface condition.
- ★Wählen Sie die Getriebeübersetzung entsprechend dem eingesetzten Motor und dem Fahrbahnbelag.
- ★Choisir le rapport de pignonerie en fonction du moteur ou du type de piste.

計算式  
Formula

$$\left( \frac{\text{スーパーギヤ歯数 (64T)} \quad \text{Spur gear teeth}}{\text{ピニオンギヤ歯数} \quad \text{Pinion gear teeth}} \right) \times 2.05 = 1$$

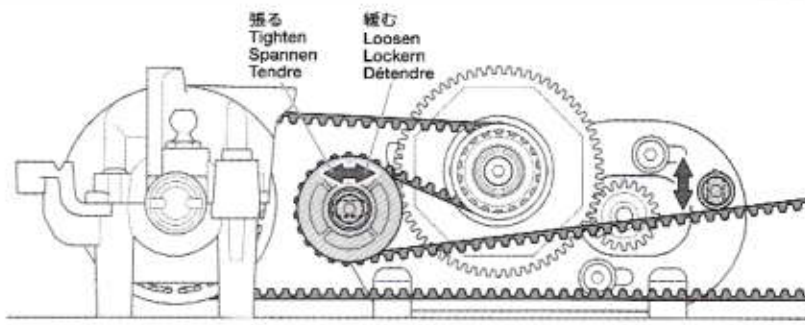
★ピニオンギヤは06モジュールギヤを使用してください。  
★Use 06 module pinion gear.

ピニオン Pinion gear	ギヤ比 Gear ratio	19T	6.92 : 1	23T	5.72 : 1
		20T	6.58 : 1	24T	5.48 : 1
17T	7.74 : 1	21T	6.26 : 1	25T	5.26 : 1
18T	7.31 : 1	22T	5.98 : 1	26T	5.06 : 1

《ベルトテンションの調整》

Adjusting drive belt tension  
Einstellung der Spannung des Antriebsriemens  
Réglage de la tension de la courroie

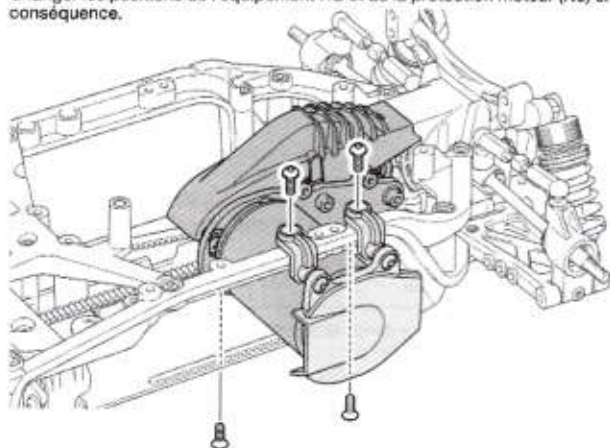
- ★ベルトがたるみ、曲とびするようでしたらモーターマウントのA5（カウンタープーリー）のビスを緩めて、取り付け位置を後側にずらして調整してください。
- ★To tighten drive belt, loosen screw attaching counter pulley (A5) to motor mount and move counter pulley away from spur gear.
- ★Um den Antriebsriemen zu spannen lösen Sie die Schraube des Gegenrades (A5) an der Motorhalterung und bewegen das Gegenrad vom Hauptzahnrad weg.
- ★Pour tendre la courroie, desserrer la vis fixant la contre-poulie (A5) au support moteur et éloigner la contre-poulie de la couronne.



《モーターポジション》

Motor position  
Motor-Anordnung  
Position du moteur

- ★モーターマウントを固定している2本のビスを外すだけで、モーターポジションを変更でき幅広いセッティングが楽しめます。RCメカ、N3（モーターガード）の取り付け位置を変更してください。
- ★To change motor position and therefore model settings, remove the two 3x8mm screws attaching motor mount to lower deck. Alter R/C equipment and motor guard (N3) positions accordingly.
- ★Um die Position des Motors und damit die Grundeinstellung zu ändern entfernen Sie die zwei Schrauben 3x8mm, welche den Motorträger am Chassis befestigen. Ändern Sie entsprechend auch die Anordnung der RC Komponenten und den Motorschutz (N3).
- ★Pour changer la position du moteur et donc les réglages du modèle, enlever les deux vis 3x8mm fixant le support moteur à la platine inférieure. Changer les positions de l'équipement RC et de la protection moteur (N3) en conséquence.



POSITION 3

ポジション3

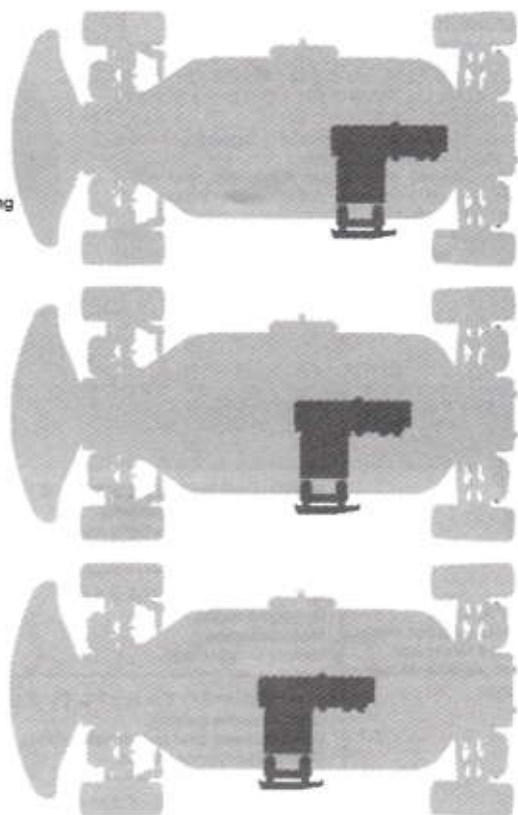
キット標準  
Standard setting  
Standard-Einstellung  
Réglage standard

POSITION 2

ポジション2

POSITION 1

ポジション1



《サスマウント (リヤ)》

Suspension mounts (rear)  
Aufhängungs-Befestigungen (hinten)  
Supports de suspension (arrière)

- ★サスアームを固定しているサスマウントを換えることでアームのトー角（トーイン）を変更することができます。この時、シャーシのホイールベース、トレッドも変更されるので注意してください。
- ★Toe angle of suspension arms can be adjusted by changing suspension mounts. Note that changing suspension mount will also alter wheelbase and tread.
- ★Der Vorspurwinkel der Aufhängungs-Lenker kann durch Auswechseln der Aufhängungsbefestigung geändert werden. Beachten Sie, dass das Auswechseln der Befestigung auch den Radstand und die Spur ändert.
- ★Le pincement des bras de suspension peut être réglé en changeant les supports de suspension. Notez que le changement du support modifiera également l'empattement et la voie.

キット標準

Standard setting  
Standard-Einstellung  
Réglage standard

トーイン 2.5°  
Toe-in

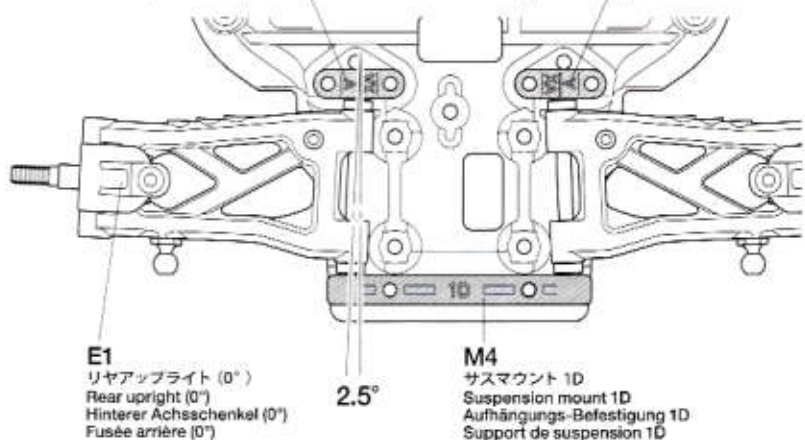
リヤアップライト (0°) + サスマウント (2.5°)  
Rear upright (0°) + Suspension mount (2.5°)  
Hinterer Achsschenkel (0°) + Aufhängungs-Befestigung (2.5°)  
Fusée arrière (0°) + Support de suspension (2.5°)

M5

セパレートサスマウント 1XA  
Separate suspension mount 1XA  
Support de suspension séparé 1XA  
Support de suspension 1XA

M6

セパレートサスマウント 1XA  
Separate suspension mount 1XA  
Support de suspension séparé 1XA  
Support de suspension 1XA



E1

リヤアップライト (0°)  
Rear upright (0°)  
Hinterer Achsschenkel (0°)  
Fusée arrière (0°)

M4

サスマウント 1D  
Suspension mount 1D  
Aufhängungs-Befestigung 1D  
Support de suspension 1D





**走行時の注意**  
CAUTION  
VORSICHT  
PRECAUTIONS

- 人ごみの中や小さな子供のそばでは走らせない。
- 道路では絶対に走らせないでください。
- 混信に注意してください。RCカーが異常な動きをしたら、他の電波によりコントロールが乱されたと考えられます。すぐに走行をやめ、RCカーが送信機の動きに従って動くか確かめてください。

- Avoid running the car in crowded areas and near small children.
- Never run the car on public streets.
- Make sure that no one else is using the same frequency in your running area. Using the same frequency at the same time can cause serious accidents, whether it is driving, flying or sailing.

- Vermeiden Sie das Fahren des Autos an überfüllten Plätzen und in der Nähe von kleinen Kindern. Gebrauchen Sie nie die Straße für R/C Rennen.
- Das Auto niemals auf öffentlichen Straßen fahren lassen.
- Prüfen Sie, daß niemand in der Umgebung dieselbe Frequenz benutzt, denn dadurch können Unfälle entstehen – sowohl beim Fahren, Fliegen oder Segeln.

- Eviter de faire évoluer le modèle à proximité de jeunes enfants ou dans la voie publique.
- Ne jamais utiliser sur la voie publique.
- Assurez-vous que personne d'autre n'utilise la même fréquence sur le même terrain que vous. Utiliser la même fréquence en même temps peut être source de sérieux accidents, pendant la conduite, le vol ou la navigation des modèles R/C.

- ★走行後は、必ずバッテリーをはずし、RCカーについた砂や泥、汚れなどをやわらかな布などできれいにふきとり、軸受け部やギヤ、サスペンションなどの可動部にグリスをさしておきましょう。
- ★After running, disconnect/remove battery from the car. Completely remove sand, mud, dirt, etc.
- ★Nach dem Fahrbetrieb die batterie abklemmen/ herausnehmen. Entfahnen Sie Sand, Matsch, Schmutz etc.
- ★Disconnect/enlever la batterie du modèle après utilisation. Enlever sable, poussière, boue etc...

〔走行させる時には〕

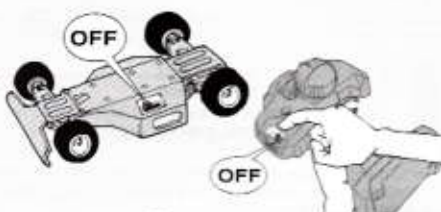
- ①送信機のアンテナをのぼし、スイッチをONにします。
- ②次にRCカー側のスイッチをONにしてください。



- ① Switch on transmitter.
- ② Switch on receiver.
- ③ Reverse sequence to shut down.

〔走行を終わらせる時は〕

- ③必ず、走らせる時の逆の手順でスイッチを切っていきます。



- ① Mettre en marche l'émetteur.
- ② Mettre en marche le récepteur.
- ③ Faites les opérations inverses après utilisation de votre ensemble R/C.

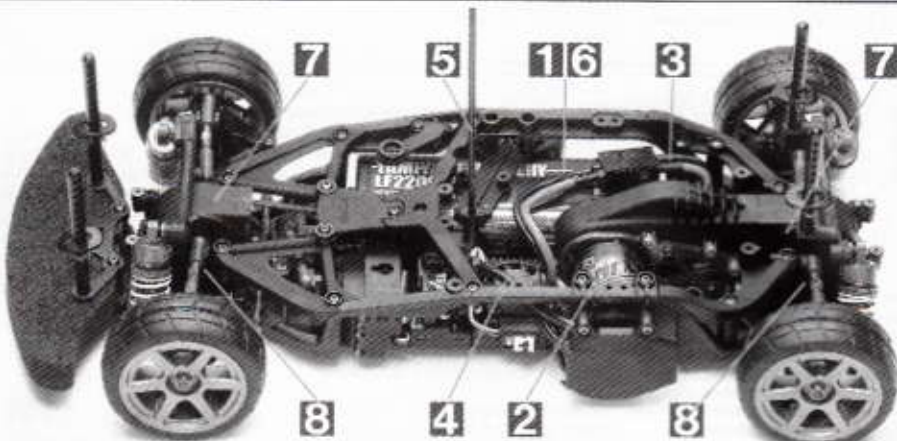
**トラブルチェック**  
TROUBLESHOOTING  
FEHLERSUCHE  
RECHERCHE DES PANNES

★おかしいな?と思ったときは、車(RCカー)を修理に出すまえに、下の表を見てトラブルチェックを行ってください。

★Before sending your R/C model in for repair, check it again using the below diagram.

★Bevor Sie ihr Modell zur Reparatur einsenden, prüfen Sie es nochmals selbst entsprechend der folgenden Anleitung.

★Avant de renvoyer votre modèle R/C pour une réparation, vérifiez-le à nouveau en suivant ce processus.



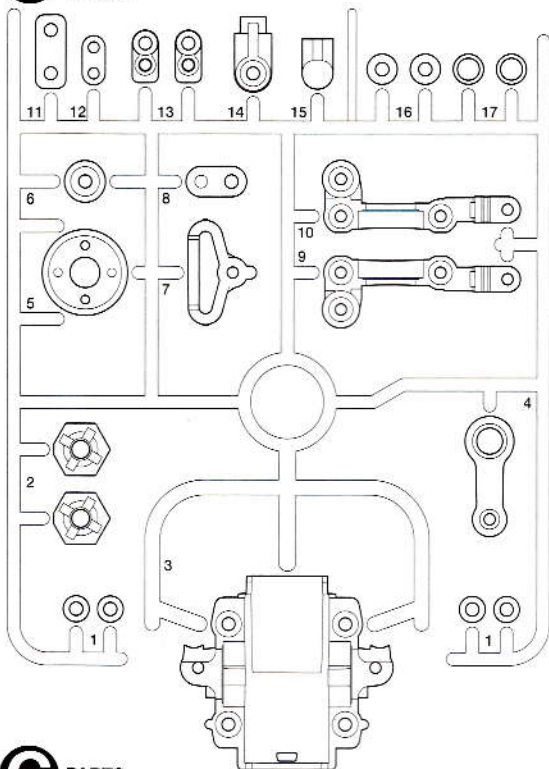
車の異常 PROBLEM PROBLEME	原因 CAUSE URSACHE	直し方 REMEDY LÖSUNG REMEDE	
車が動かない Model does not move. Modell fährt nicht. Le modèle ne démarre pas.	走行用バッテリーが充電されていますか? Weak or no battery in model. Schwache oder keine Batterien in Auto. Pack de propulsion manquant ou insuffisamment chargée.	走行用バッテリーを充電してください。 Install charged battery. Voll aufgeladene Batterien einlegen. Recharger la batterie.	1
	モーターに故障はありませんか? Damaged motor. Motorschaden. Moteur endommagé.	異音や、少しの走行で熱くなるようならモーターを交換してください。 Replace with new motor. Durch neuen Motor ersetzen. Remplacer par un nouveau moteur.	2
	コード類がやぶけてショートしていませんか? Worn or broken wiring. Verschlissene oder gebrochene Kabel. Câblage sectionné ou usé.	コードをしっかり絶縁するが、メーカーに修理を依頼してください。 Splice and insulate wiring completely. Kabel anspleißen und gut isolieren. Vérifier et isoler le câblage.	3
	ESC(エレクトロニクススピードコントローラー)が故障していませんか? Damaged electronic speed controller. Beschädigter Fahrregler. Variateur électronique de vitesse endommagé.	ご使用のメーカーにお問い合わせください。 Ask manufacturer to repair. Erkundigen Sie sich über Reparaturmöglichkeit beim Hersteller. Faites réparer par le S.A.V. du fabricant.	4
思うように走らない No control. Keine Kontrolle. Perte de contrôle.	送信機、受信機のアンテナはのびていますか? Improper position of antenna on transmitter or model. Sender- oder Empfängerantenne ist nicht ganz herausgezogen. Problème d'antenne émetteur ou récepteur.	送信機、受信機のアンテナをのぼしてください。 Fully extend antenna. Antenne vollständig herausziehen. Déployer entièrement l'antenne.	5
	走行用バッテリーや、送信機の電池が少なくなっていますか? Weak or no batteries in transmitter or model. Schwache oder keine Batterien in Sender oder Auto. Accus manquants ou insuffisamment chargés dans l'émetteur ou le modèle.	走行用バッテリーは充電してください。送信機の電池は新品のものと交換してください。 Install charged or fresh batteries. Legen Sie geladene Akkus oder neue Batterien ein. Installez des accus rechargés ou des piles neuves.	6
	回転部(ギヤなど)の組み立てがしっかり出来ていますか? Improper assembly of rotating parts. Unachtsamer Einbau drehender Teile. Mauvais assemblage des pièces en rotation.	説明図をよく見て回転部を確認、または組み立て直してください。 Reassemble them correctly referring to the instruction manual. Auseinandernehmen und gemäß Bedienungsanleitung neu zusammenbauen. Réassemblez correctement en vous référant au manuel d'instructions.	7
	可動部がグリスアップされていますか? Improper lubrication on rotating parts. Drehende Teile unzureichend geschmiert. Mauvaise lubrification des pièces en rotation.	可動部にグリスをつけてください。 Apply grease. Fetten. Graisser.	8
近くで別のRCモデルを操縦していませんか? Another R/C model using same frequency. Ein anderes RC-Modell fährt auf der gleichen Frequenz. Un autre modèle R/C est sur la même fréquence.	場所を変えるか、少し時間をおきます。 Try a different location to operate your model. Das Auto an einem anderen Ort fahren lassen. Essayez un autre endroit pour faire rouler votre modèle R/C.		



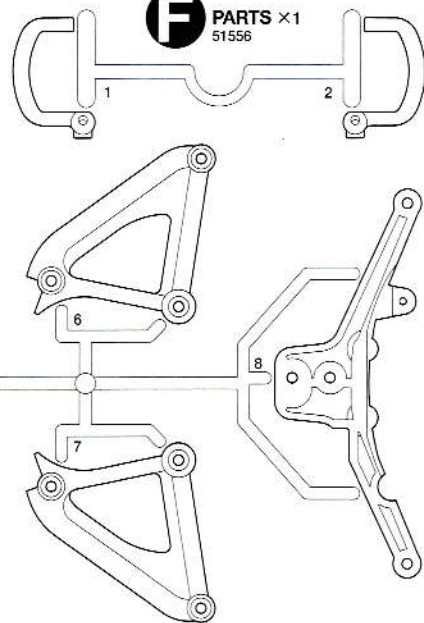
# PARTS

★金具部品は少し多目に入っています。予備、セッティング用として使ってください。  
 ★Extra screws and nuts are included. Use them as spares.  
 ★Es liegen zusätzliche Schrauben und -muttern bei. Als Ersatzteile verwenden.  
 ★Des vis et des écrous supplémentaires sont inclus. Les utiliser comme pièces de rechange.

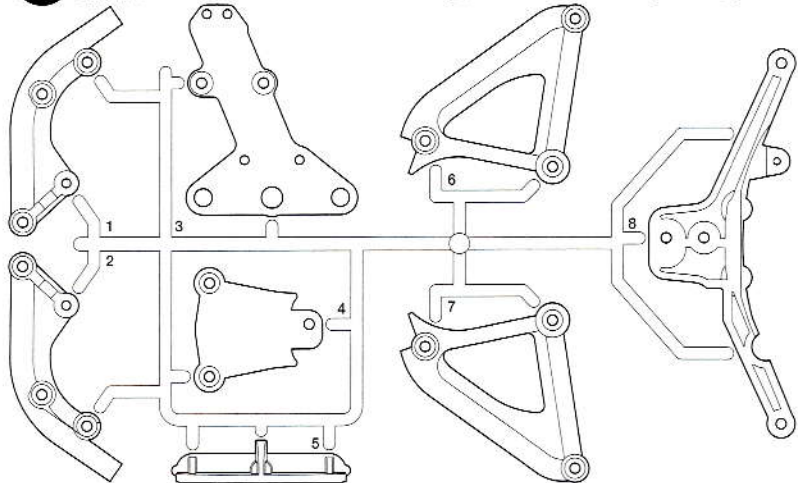
**A** PARTS ×2  
10008746



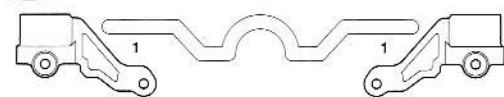
**F** PARTS ×1  
51556



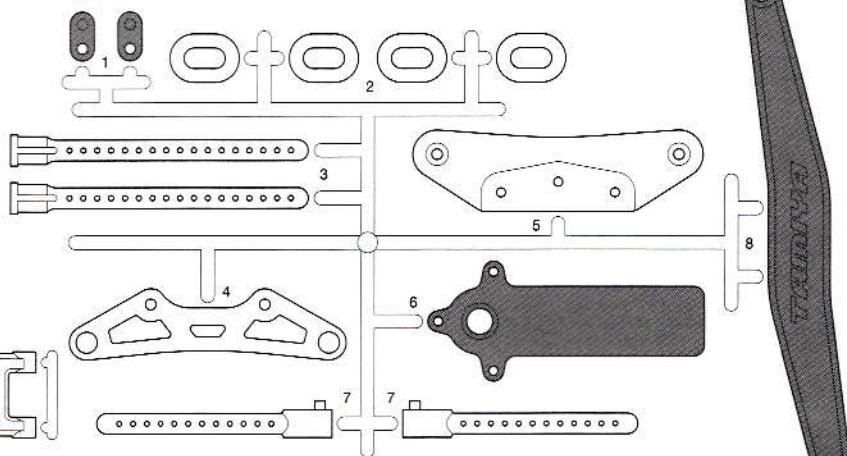
**K** PARTS ×1  
19115444



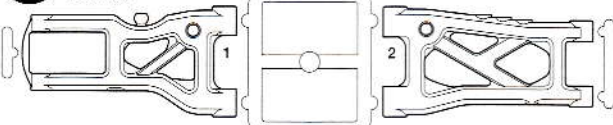
**C** PARTS ×1  
19008168



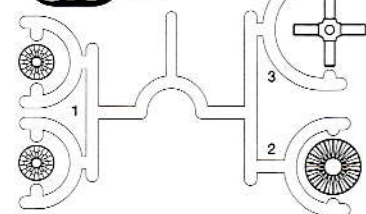
**B** PARTS ×1  
51253



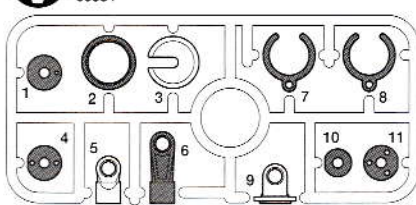
**D** PARTS ×2  
19008169



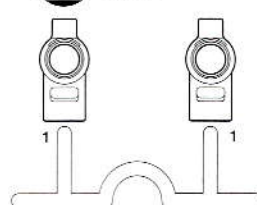
**GV** PARTS ×4  
51567



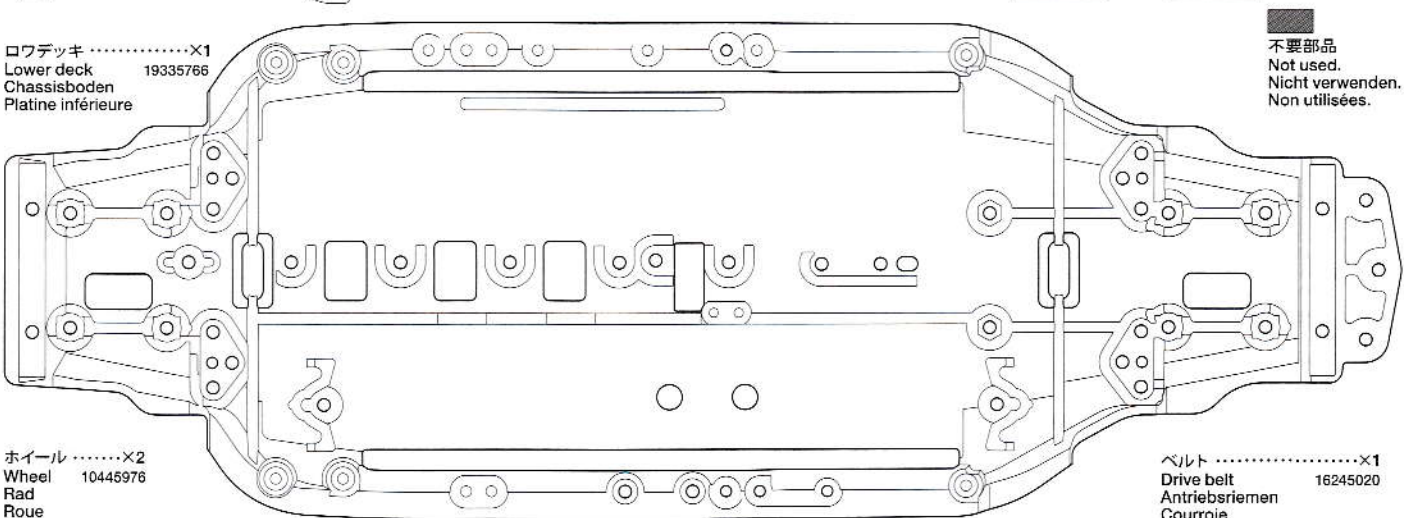
**V** PARTS ×4  
53334



**E** PARTS ×1  
19008170



ロワデッキ .....×1  
Lower deck 19335766  
Chassisboden  
Platine inférieure



不要部品  
Not used.  
Nicht verwenden.  
Non utilisées.

ホイール .....×2  
Wheel 10445976  
Rad  
Roue

ベルト .....×1  
Drive belt 16245020  
Antriebsriemen  
Courroie

ウレタンバンパー .....×1  
Urethane bumper 54145  
Urethan-Stoßfänger  
Pare-chocs en mousse

アルミガラステープ .....×1  
Aluminum glass tape 53351  
Aluminium-Glasfaser Klebeband  
Bande renforcée aluminium

ステッカー .....×1  
Sticker 11420782  
Aufkleber  
Autocollant

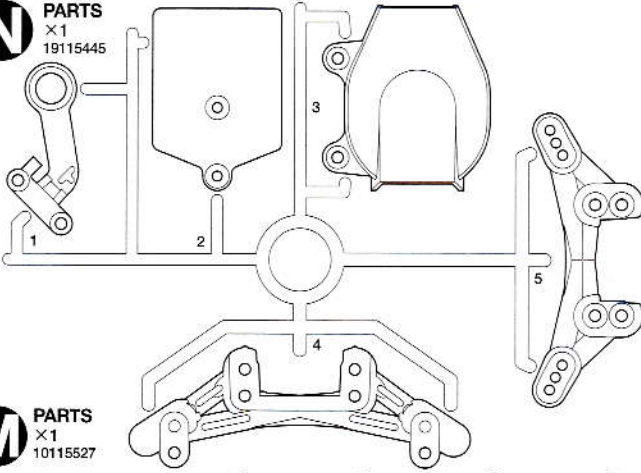
注意ステッカー .....×1  
Caution sticker  
Aufkleber  
Autocollant

アンテナパイプ .....×1  
Antenna pipe 16095010  
Antennenrohr  
Gaine d'antenne

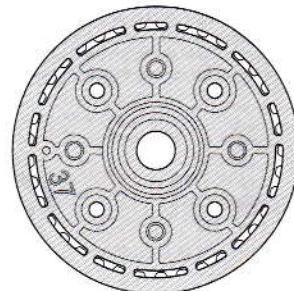
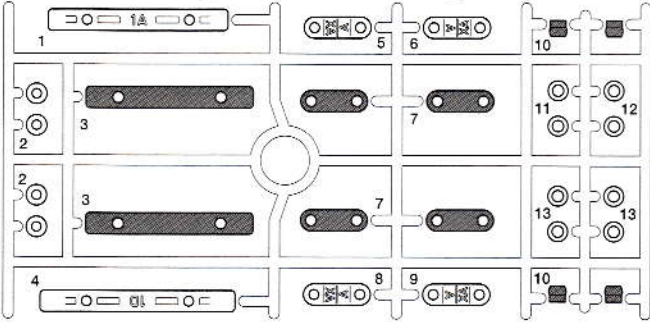


# PARTS

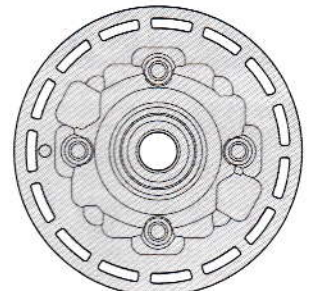
**N** PARTS  
×1  
19115445



**M** PARTS  
×1  
10115527

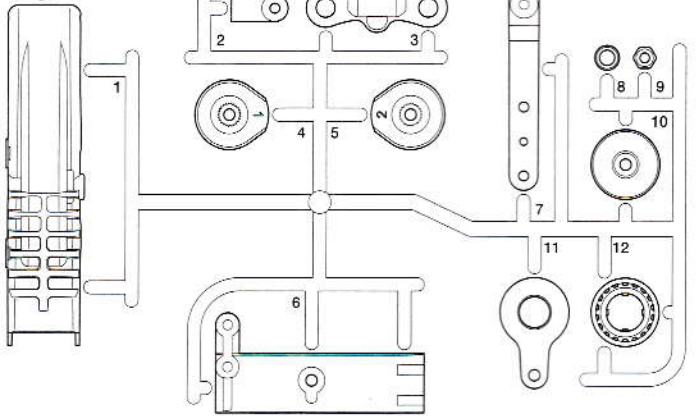


37Tギヤデフプーリー...×2  
Differential pulley 51566  
Zahnriemenrad  
Poulie de différentiel



ギヤデフプーリーケース...×2  
Differential case 51566  
Differentialgehäuse  
Carter de différentiel

**T** PARTS  
×1  
19225179



**A** ①~⑥

**BA1** ×1  
19805763 3×10mm六角丸ビス  
Screw  
Schraube  
Vis

**BA2** ×2  
19804212 3×6mm六角丸ビス  
Screw  
Schraube  
Vis

**BA3** 3×8mm六角皿ビス  
×21  
19805767 Screw  
Schraube  
Vis

**BA4** 4×8mmホロービス  
×4  
19804780 Screw  
Schraube  
Vis

**BA5** 5mmビローボール  
×4  
53642 Ball connector  
Kugelnkopf  
Connecteur à rotule

**BA6** 3×0.7mmスベサー  
×2  
19805645 Spacer  
Distanzring  
Entretoise

**BA7** 630ベアリング  
×2  
19804243 Ball bearing  
Kugellager  
Roulement à billes

**BA8** ×2  
19804954 ステアリングポスト  
Steering post  
Lagerzapfen der Lenkung  
Colonnettes de direction

**BA9** ×4  
53709 サスボール  
Suspension ball  
Aufhängungs-Kugel  
Rotule de suspension

**BA10** ×1  
53585 3×5×0.3mmシム  
Shim  
Scheibe  
Cale

**BA11** ×4  
51093 3×46mmシャフト  
Shaft  
Achse  
Axe

**B** ⑦~⑪

**BA1** ×9  
19805763 3×10mm六角丸ビス  
Screw  
Schraube  
Vis

**BB1** ×1  
19805765 3×8mm六角丸ビス  
Screw  
Schraube  
Vis

**BA3** ×3  
19805767 3×8mm六角皿ビス  
Screw  
Schraube  
Vis

**BB2** ×5  
51211 3×5mmフラットビス  
Screw  
Schraube  
Vis

**BB3** ×2  
19804310 2.6×5mmトラスビス  
Screw  
Schraube  
Vis

**BB4** ×1  
19805746 3×8mmキャップスクリュー  
Cap screw  
Zylinderkopfschraube  
Vis à tête cylindrique

**BB5** ×1  
19808013 3×6mmキャップスクリュー  
Cap screw  
Zylinderkopfschraube  
Vis à tête cylindrique

**BB6** ×8  
19804477 2×8mm六角皿タッピングビス  
Tapping screw  
Schneidschraube  
Vis taraudeuse

**BB7** ×4  
42221 1.6×9mmシャフト  
Shaft  
Achse  
Axe

**BA5** ×4  
53642 5mmビローボール  
Ball connector  
Kugelnkopf  
Connecteur à rotule

**BB8** ×4  
53126 1510ベアリング  
Ball bearing  
Kugellager  
Roulement à billes

**BB9** ×1  
19804315 840フランジベアリング  
Ball bearing  
Kugellager  
Roulement à billes

**BB10** ×3  
19805672 840ベアリング  
Ball bearing  
Kugellager  
Roulement à billes

**BB11** ×2  
19808022 730ベアリング  
Ball bearing  
Kugellager  
Roulement à billes

**BB12** ×4  
19805185 850メタル  
Metal bearing  
Metall-Lager  
Palier en métal

**BB13** ×4  
53588 10×13×0.2mmシム  
Shim  
Scheibe  
Cale

**BB14** ×1  
19804966 8×10×0.5mmシム  
Shim  
Scheibe  
Cale

**BB15** ×4  
19804536 5×10×0.3mmシム  
Shim  
Scheibe  
Cale

**BA10** ×1  
53585 3×5×0.3mmシム  
Shim  
Scheibe  
Cale

**BB16** ×4  
42259 5mmOリング  
O-ring  
O-Ring  
Joint torque

**BB17** ×1  
13450780 プーリーホルダー  
Pulley holder  
Riemenscheiben-  
Halterung  
Support de renvoi  
de poulie

**BB18** ×2  
19804853 デフガasket  
Differential gasket  
Differentialgehäuse-Dichtung  
Joint de carter de différentiel

**BB21** ×2  
13450778 センターシャフト  
Center shaft  
Hauptwelle  
Axe principal

**BB22** ×4  
19804955 デフジョイント  
Differential joint  
Differential-  
Gelenkkapsel  
Noix de différentiel

**BB23** ×1  
51356 64Tスバーギヤ  
Spur gear  
Stirnradgetriebe  
Pignon  
intermédiaire

**BB19** ×1  
19805818 3mmワッシャー (大)  
Washer (large)  
Beilagscheibe (groß)  
Rondelle (grand)

**BB20** ×1  
50586 3mmワッシャー  
Washer  
Beilagscheibe  
Rondelle

ダンパーオイル...×1  
(#900・透明) 53445  
Damper oil  
Dämpfer-Öl  
Huile pour amortisseurs



**C 12 ~ 19**

- BA1** ×10  
19805763  
3×10mm六角丸ビス  
Screw  
Schraube  
Vis
- BC1** ×2  
19805957  
3×10mm六角皿ビス  
Screw  
Schraube  
Vis
- BC2** ×2  
19808189  
3×8mmフラットビス  
Screw  
Schraube  
Vis
- BC3** ×2  
53969  
5×8mm六角ピローボール  
Ball connector  
Kugelfkopf  
Connecteur à rotule
- BC4** ×2  
53906  
5×5mm六角ピローボール  
Ball connector  
Kugelfkopf  
Connecteur à rotule
- BA5** ×3  
53642  
5mmピローボール  
Ball connector  
Kugelfkopf  
Connecteur à rotule

- BC5** ×2  
53640  
5mmピローボールナット  
Ball connector nut  
Kugelfkopf-Mutter  
Ecrou-connecteur à rotule
- BC6** ×2  
19804194  
3×10mmホロービス  
Screw  
Schraube  
Vis
- BC7** ×4  
50576  
3×3mmイモネジ  
Grub screw  
Madenschraube  
Vis pointeau
- BC8** ×4  
51239  
1050ベアリング  
Ball bearing  
Kugellager  
Roulement à billes
- BC9** ×4  
94392  
850ベアリング  
Ball bearing  
Kugellager  
Roulement à billes
- BA7** ×2  
19804243  
630ベアリング  
Ball bearing  
Kugellager  
Roulement à billes
- BC10** ×2  
53539  
5.5×1.0mmスペーサー  
Spacer  
Distanzring  
Entretoise
- BC11** ×2  
53539  
5.5×0.5mmスペーサー  
Spacer  
Distanzring  
Entretoise

- BC12** ×2  
53825  
2.6×25mmシャフト  
Shaft  
Achse  
Axe
- BC13** ×2  
53825  
2.6×22mmシャフト  
Shaft  
Achse  
Axe
- BC14** ×4  
51444  
19805776  
2×9.8mmシャフト  
Shaft  
Achse  
Axe
- BC15** ×4  
51444  
アクスルリング  
Axle ring  
Achsring  
Moyeu
- BC16** ×4  
54078  
44mmスイングシャフト  
Swing shaft  
Querwelle  
Axe
- BC17** ×2  
51100  
4.6×4.7mmフランジパイプ  
Flanged tube  
Kragenrohr  
Tube à flasque
- BC18** ×2  
19808021  
4.5×4.0mmフランジパイプ  
Flanged tube  
Kragenrohr  
Tube à flasque

- BC19** ×2  
54250  
3×42mmターンバックルシャフト  
Turnbuckle shaft  
Spann-Achse  
Bielle à pas inversés
- BC20** ×4  
54249  
3×32mmターンバックルシャフト  
Turnbuckle shaft  
Spann-Achse  
Bielle à pas inversés
- BC21** ×1  
54247  
3×18mmターンバックルシャフト  
Turnbuckle shaft  
Spann-Achse  
Bielle à pas inversés
- BC22** ×4  
51445  
ホイールアクスル  
Wheel axle  
Rad-Achse  
Axe de roue
- BC23** ×14  
53601  
5mmアジャスター  
Adjuster  
Einstellstück  
Chape à rotule
- BC24** ×4  
51444  
クロススパイダー  
Cross joint  
Kreuzzapfen  
Joint croisé

**D 20 ~ 24**

- BA3** ×8  
19805767  
3×8mm六角皿ビス  
Screw  
Schraube  
Vis
- BA5** ×4  
53642  
5mmピローボール  
Ball connector  
Kugelfkopf  
Connecteur à rotule

- BD1** ×4  
53575  
ピストンロッド  
Piston rod  
Kolbenstange  
Axe de piston
- BD2** ×4  
53573  
ピストン  
Piston  
Kolben
- BD3** ×4  
19804854  
ロッドガイド  
Rod guide  
Stangenführung  
Guide d'axe
- BD4** ×4  
42214  
3mmXリング  
X-ring  
X-Ring  
Joint-X

- BD5** ×4  
53576  
オイルシール  
Oil seal  
Ölabdichtung  
Joint d'étanchéité
- BD6** ×4  
19804367  
ダンパーシリンダー  
Damper cylinder  
Dämpfer-Zylinder  
Corps d'amortisseur
- BD7** ×8  
50588  
2mmEリング  
E-Ring  
Circlip

- BD8** ×4  
19444361  
12mmOリング  
O-ring  
O-Ring  
Joint torique
- BD9** ×4  
53440  
コイルスプリング (ミディアム 白/黄)  
Coil spring (medium, white/yellow)  
Spiralfeder (mittel, weiß/gelb)  
Ressort hélicoïdal (moyenne, blanc/jaune)
- ダンパーオイル ……×1  
(#400-黄色) 53443  
Damper oil  
Dämpfer-Öl  
Huile pour amortisseurs

**E 25 ~ 39**

- BC2** ×2  
19808189  
3×8mmフラットビス  
Screw  
Schraube  
Vis
- BE1** ×2  
19804311  
3×16mm六角丸ビス  
Screw  
Schraube  
Vis
- BE2** ×2  
19805778  
3×12mm六角丸ビス  
Screw  
Schraube  
Vis
- BA1** ×14  
19805763  
3×10mm六角丸ビス  
Screw  
Schraube  
Vis
- BB1** ×3  
19805765  
3×8mm六角丸ビス  
Screw  
Schraube  
Vis
- BA2** ×2  
19804212  
3×6mm六角丸ビス  
Screw  
Schraube  
Vis
- BC1** ×7  
19805957  
3×10mm六角皿ビス  
Screw  
Schraube  
Vis
- BA3** ×7  
19805767  
3×8mm六角皿ビス  
Screw  
Schraube  
Vis

- BE3** ×1  
19805629  
3×12mmタッピングビス  
Tapping screw  
Schneidschraube  
Vis taraudeuse
- BE4** ×1  
19805668  
2.6×12mmタッピングビス  
Tapping screw  
Schneidschraube  
Vis taraudeuse
- BB4** ×2  
19805746  
3×8mmキャップスクリュー  
Cap screw  
Zylinderkopfschraube  
Vis à tête cylindrique
- BB5** ×2  
19808013  
3×6mmキャップスクリュー  
Cap screw  
Zylinderkopfschraube  
Vis à tête cylindrique
- BE5** ×2  
19805888  
2.6×10mmキャップスクリュー  
Cap screw  
Zylinderkopfschraube  
Vis à tête cylindrique
- BE6** ×1  
19804394  
2.6×10mmバインドビス  
Binding screw  
Flachkopfschraube  
Vis à tête poëlier
- BC14** ×4  
51444  
19805776  
2×9.8mmシャフト  
Shaft  
Achse  
Axe

- BE7** ×1  
19805886  
マウントネジ  
Mount screw  
Befestigungsschraube  
Vis de montage
- BE8** ×1  
84189  
アンテナキャップ  
Antenna cap  
Antennenkappe  
Capuchon d'antenne
- BC7** ×5  
50576  
3×3mmイモネジ  
Grub screw  
Madenschraube  
Vis pointeau
- BB20** ×6  
50586  
3mmワッシャー  
Washer  
Beilagscheibe  
Rondelle
- BA10** ×1  
53585  
3×5×0.3mmシム  
Shim  
Scheibe  
Cale
- BC8** ×4  
51239  
1050ベアリング  
Ball bearing  
Kugellager  
Roulement à billes
- BB11** ×1  
19808022  
730ベアリング  
Ball bearing  
Kugellager  
Roulement à billes
- BE9** ×4  
53159  
4mmフランジロックナット  
Flange lock nut  
Sicherungsmutter  
Ecrou nylistop à flasque

- BE10** ×1  
53969  
5×5.55mm  
ピローボールナット  
Ball connector nut  
Kugelfkopf-Mutter  
Ecrou-connecteur à rotule
- BE11** ×1  
50356  
20Tビニオンギヤ  
Pinion gear  
Motorritzel  
Pignon moteur
- BE12** ×1  
84293  
モータープレート  
Motor plate  
Motor-Platte  
Plaque-moteur
- BE13** ×1 51000  
サーボセイバースプリング (大)  
Servo saver spring (large)  
Servo-Saver-Feder (groß)  
Ressort de save-servo (grand)
- BE14** ×2 51000  
サーボセイバースプリング (小)  
Servo saver spring (small)  
Servo-Saver-Feder (klein)  
Ressort de save-servo (petit)

**工具袋詰  
Tool bag  
Werkzeug-Beutel  
Sachet d'outillage**

- BC1** ×2  
19805957  
3×10mm六角皿ビス  
Screw  
Schraube  
Vis
- BA1** ×2  
19805763  
3×10mm六角丸ビス  
Screw  
Schraube  
Vis
- BB1** ×2  
19805765  
3×8mm六角丸ビス  
Screw  
Schraube  
Vis
- BF1** ×2  
53537  
3×14mm六角皿ビス  
Screw  
Schraube  
Vis

- BA3** ×2  
19805767  
3×8mm六角皿ビス  
Screw  
Schraube  
Vis
- BB20** ×4  
50586  
3mmワッシャー  
Washer  
Beilagscheibe  
Rondelle
- BF2** ×2  
53586  
4×0.2mmシム  
Shim  
Scheibe  
Cale

- ナイロンバンド ……×3  
Nylon band 50595  
Nylonband  
Collier en nylon
- 板レンチ ……×1  
Wrench 14305026  
Mutternschlüssel  
Clé
- 六角棒レンチ (2.5mm) ……×1  
Hex wrench (2.5mm) 12990050  
Imbusschlüssel (2,5mm)  
Clé Allen (2,5mm)
- 六角棒レンチ (2mm) ……×1  
Hex wrench (2mm) 12990027  
Imbusschlüssel (2mm)  
Clé Allen (2mm)
- 六角棒レンチ (1.5mm) ……×1  
Hex wrench (1.5mm) 50038  
Imbusschlüssel (1,5mm)  
Clé Allen (1,5mm)
- 6mmスナップピン  
Snap pin  
Federstecker  
Epingle métallique
- BF3 ×10  
51537
- 両面テープ (黒・20×120mm) ……×1  
Double-sided tape (black) 50171  
Doppelklebeband (schwarz)  
Adhésif double face (noir)
- 十字レンチ ……×1  
Box wrench 50038  
Steckschlüssel  
Clé à tube
- スポンジシート (20×100mm) ……×1  
Sponge sheet 16295014  
Schaumgummi-Vlies  
Feuille mousse
- スポンジテープ (15×150mm) ……×1  
Sponge tape 16294011  
Schaumgummi-Klebeband  
Bande mousse
- モリブデングリス ……×1  
Molybdenum grease 87022  
Molybdänfett  
Graisse de molybdène



**AFTER MARKET SERVICE CARD**

When purchasing Tamiya replacement parts, please take or send this form to your local Tamiya dealer so that the parts required can be correctly identified and supplied. Please note that specifications, availability and price are subject to change without notice.

**KUNDENNACHBETREUUNGS-KARTE**

Wenn Sie Tamiya-Ersatzteile kaufen möchten, nehmen Sie bitte zur Unterstützung dieses Formular mit zu Ihrem örtlichen Fachhändler. Bezüglich der Angaben, der Lagerhaltung der Artikel und der Preise sind Änderungen vorbehalten.

**SERVICE APRES-VENTE**

LISTE DE PIECES DETACHEES  
Afin de vous permettre de vous procurer des pièces de rechange Tamiya, amenez cette liste à votre point de vente Tamiya qui ne manquera pas de vous renseigner. Veuillez noter que les caractéristiques, disponibilité et prix peuvent changer sans avis préalable.

**PARTS CODE**

19335766	Chassis
10008746 *1	A Parts (x1)
19008168	C Parts
19008169	D Parts (x2)
19008170	E Parts
19115444	K Parts
10115527	M Parts
19115445	N Parts
19225179	T Parts
10445976 *1	Wheel (x2)
16245020	Drive Belt
19805763 *2	3x10mm Hex Screw (BA1 x10)
19804212	3x6mm Hex Screw (BA2 x10)
19805767 *3	3x8mm Hex Countersunk Head Screw (BA3 x10)
19804780	4x8mm Grub Screw (BA4 x10)
19804954	Steering Post (BA8 x2)
19805645	3x0.7mm Spacer (BA6 x10)
19804243 *1	630 Ball Bearing (BA7 x2)
13450779	Motor Mount (Blue) (BB24)
19805765	3x8mm Hex Screw (BB1 x10)
19804310	2.6x5mm Truss Screw (BB3 x5)
19808013 *1	3x6mm Cap Screw (BB5 x2)
19805746 *1	3x8mm Cap Screw (BB4 x2)
19804477	2x8mm Hex Countersunk Head Tapping Screw (BB6 x10)
19805818	3mm Washer (Large) (BB19 x5)
13450780	Center Pulley Holder (Blue) (BB17)
13450778 *1	Center Shaft (BB21 x1)
19804955 *1	Differential Joint (BB22 x2)
19804536	5x10x0.3mm Shim (BB15 x10)
19804956	8x10x0.5mm Shim (BB14 x5)
19804853	Differential Gasket (BB18 x2)
19808022	730 Ball Bearing (BB11 x4)
19805672 *1	840 Ball Bearing (BB10 x2)
19804315	840 Flanged Ball Bearing (BB9 x2)
19805185 *1	850 Metal Bearing (BB12 x2)

19805957 *1	3x10mm Hex Countersunk Head Screw (BC1 x10)
19808189	3x8mm Flat Screw (BC2 x5)
19808021	3.1(4.5)x3.5(4.0)mm Flanged Tube (BC18 x2)
19804194	3x10mm Grub Screw (BC6 x2)
19805776	2x9.8mm Shaft (BC14 x10)
19804367 *1	Damper Cylinder (w/ Cap, Spring Adjuster) (BD6 x2)
19444361	12mm O-Ring (BD8 x4)
19804854	Rod Guide (BD3 x4)
19805778	3x12mm Hex Screw (BE2 x10)
19804311	3x16mm Hex Screw (BE1 x10)
19805886	Mount Screw (BE7 x2)
19804394	2.6x10mm Binding Screw (BE6 x5)
19805888	2.6x10mm Cap Screw (BE5 x10)
19805668	2.6x12mm Tapping Screw (BE4 x4)
19805629	3x12mm Tapping Screw (BE3 x4)
11054860	Instructions
11420782	Sticker
42214	X-Ring (Blue) (BD4 x8)
42221	1.6x9mm Shaft (BB7 x4, etc.)
42259	5mm O-Ring (Red) (BB16 x8)
50356	20T, 21T Pinion Gear (BE11, etc.)
50576	3x3mm Grub Screw (BC7 x10)
50586	3mm Washer (BB20 x15)
50588	2mm E-Ring (BD7 x15)
51000	Hi-Torque Servo Saver Set (BE13 x1, BE14 x2, etc.)
51093	3x46mm Shaft (BA11 x4)
51100	4.6x4.7mm Flanged Tube (BC17 x2)
51211	3x5mm Flat Screw (BB2 x5)
51239 *1	1050 Ball Bearing (BC8 x4)
51253	B Parts
51356	64T Spur Gear (BB23)
51444 *1	Cross Joint Set (BC14, BC15, BC24 x2 each)
51445 *1	Wheel Axle (CC22 x2)
51537	6mm Snap Pin (BF3 x15)
51556	F Parts
51566 *1	37T Differential Pulley, Case (x1 each, etc.)

51567 *1	GV Parts (x2)
53126 *1	1510 Ball Bearing (BB8 x2)
53159	4mm Flange Lock Nut (Blue) (BE9 x5)
53334 *1	V Parts (x2)
53351	Aluminum Glass Tape
53440 *1	* Coil Spring (Yellow) (BD9 x2, etc.)
53537	3x14mm Hex Countersunk Head Screw (BF1 x5)
53539	5.5mm Spacer Set (BC10 x4, BC11 x4, etc.)
53573	Damper Piston (3 Hole) (BD2 x4)
53575	Piston Rod (BD1 x4)
53576	Oil Seal (BD5 x4)
53585	3mm Shim Set (BA10 x10, etc.)
53586	4mm Shim Set (BF2 x10, etc.)
53588	10mm Shim Set (BB13 x10, etc.)
53601 *1	5mm Adjuster (BC23 x8)
53640	5mm Ball Connector Nut (Blue) (BC5 x10)
53642 *1	5mm Ball Connector (Blue) (BA5 x10)
53709	Suspension Ball (BA9 x8)
53825 *1	2.6mm Shaft (BC12 x2, BC13 x2)
53869	5mm Ball Nut (Blue) (BE10 x10)
53906	5x5mm Hex Ball Connector (BC4 x5)
53969	5x8mm Hex Ball Connector (Short) (BC3 x5)
54078 *1	44mm Swing Shaft (BC16 x2)
54145	Urethane Burner
54247	3x32mm Turnbuckle Shaft (BC21 x2)
54249 *1	3x32mm Turnbuckle Shaft (BC20 x2)
54250	3x42mm Turnbuckle Shaft (BC19 x2)
64293	Motor Plate (Blue) (BE12)
94392 *1	850 Ball Bearing (BC9 x2)
*1	Requires 2 sets for one car.
*2	Requires 4 sets for one car.
*3	Requires 5 sets for one car.

Parts marked ※ have codes referring to standard color parts. The special color parts in this kit are not available.


**部品請求について**

For use in Japan only!

★部品のなくしたり、こわした方は、このステッカーがはられたカスタマーサービス取次店でご注文いただけます。また、当社カスタマーサービスに直接ご注文する場合は、右記の方法でご注文することができます。詳しくは当社カスタマーサービスまでお問い合わせください。

タミヤカスタマーサービス取次店

パーツのお取り寄せに大変便利なお店です。



- ①「郵便振替のご利用法」  
郵便局の払込用紙の通信欄に下のリストを参考にITEM番号、スケール、製品名、部品名、部品コード、数量を必ず記入ください。振込人住所欄にはお電話番号もお書きいただき、口座番号・00810-9-1118、加入者名・(株)タミヤでお振込ください。
- ②「代金引換のご利用法」  
パーツ代金に加えて代引き手数料(324円)をご負担いただければ、電話またはホームページより代金引換によるご注文をお受けいたします。
- ③「タミヤカードのご利用法」  
タミヤカードをご利用の場合、代金はご指定金融機関の口座引き落としとなります。ご注文は電話またはホームページよりお受けいたします。

《住所》 〒422-8610 静岡県駿河区恩田原3-7  
株式会社タミヤ カスタマーサービス係

《お問い合わせ電話番号》 ※電話番号をお確かめの上、おかけ間違いのないようお願いいたします。  
静岡 054-283-0003  
東京 03-3899-3765 (静岡へ自動転送)

《カスタマーサービスアドレス》  
[http://tamiya.com/japan/customer/cs\\_top.htm](http://tamiya.com/japan/customer/cs_top.htm)

**TAMIYA**

**1/10 R/C**

ITEM 58636

**TA07 PRO シャーシキット**

[www.tamiya.com](http://www.tamiya.com)

★価格は2015年5月現在のものです。諸事情により変更となる場合があります。  
★税込価格の税率は8%となっています。

部品名	税込価格	本体価格	部品コード
シャーシ	2,700円	(2,500円)	19335766
A/パーツ(x1)	1,101円	(1,020円)	10008746
C/パーツ	496円	(460円)	19008168
D/パーツ(x2)	756円	(700円)	19008169
E/パーツ	518円	(480円)	19008170
K/パーツ	972円	(900円)	19115444
M/パーツ	712円	(660円)	10115527
N/パーツ	885円	(820円)	19115445
T/パーツ	842円	(780円)	19225179
ホイール(x2)	594円	(550円)	10445976
ドライブベルト	1,080円	(1,000円)	16245020
3x10mm六角丸ビス(x10)	248円	(230円)	19805763
3x6mm六角丸ビス(x10)	248円	(230円)	19804212
3x8mm六角丸ビス(x10)	248円	(230円)	19805767
4x8mmホロービス(黒x10)	410円	(380円)	19804780
ステアリングポスト(青x2)	472円	(440円)	19804954
3x0.7mmスベアサー(x10)	302円	(280円)	19805645
630ベアリング(x2)	540円	(500円)	19804243
モーターマウント(青)	1,123円	(1,040円)	13450779
3x8mm六角丸ビス(x10)	248円	(230円)	19805765
2.6x5mmトラスビス(x5)	216円	(200円)	19804310
3x6mmキャップスクリュー(x2)	216円	(200円)	19808013
3x8mmキャップスクリュー(x2)	194円	(180円)	19805746
2x8mm六角皿タッピングビス(黒x10)	280円	(260円)	19804477
3mmワッシャー(大x5)	216円	(200円)	19805818
ブリーホルダー(青)	691円	(640円)	13450780
センターシャフト(黒x1)	324円	(300円)	13450778
デフカップジョイント(黒x2)	604円	(560円)	19804955
5x10x0.3mmシム(x10)	388円	(360円)	19804536
8x10x0.5mmシム(x5)	302円	(280円)	19804956
デフガセット(x2)	345円	(320円)	19804853
730ベアリング(x4)	756円	(700円)	19808022
840ベアリング(x2)	864円	(800円)	19805672
840フランジベアリング(x2)	702円	(650円)	19804311
850オイルシムメタル(x2)	129円	(120円)	19805185
3x10mm六角丸ビス(x10)	248円	(230円)	19805957
3x8mmフラットビス(黒x5)	226円	(210円)	19808189
4.2x4.0mmフランジパイプ(x2)	237円	(220円)	19808021
3x10mmホロービス(x2)	162円	(150円)	19804194
2x9.8mmシャフト(x10)	270円	(250円)	19805776
ダンパーシリンダー(各キャップ、スプリングアダプター付)(x2)	2,376円	(2,200円)	19804367
12mm O-Ring(x4)	270円	(250円)	19444361
ロッドガイド(x4)	691円	(640円)	19804854
3x12mm六角丸ビス(x10)	248円	(230円)	19805778
3x16mm六角丸ビス(x10)	248円	(230円)	19804311
マウントネジ(x2)	248円	(230円)	19805886
2.6x10mmバインドビス(黒x5)	280円	(260円)	19804394

2.6x10mmキャップスクリュー(x10)	302円	(280円)	19805888
2.6x12mmタッピングビス(x4)	183円	(170円)	19805668
3x12mmタッピングビス(x4)	183円	(170円)	19805629
説明図	648円	(600円)	11054860
ステッカー	518円	(480円)	11420782

この他にも修理や整備のためのRCスペアパーツ、オプションパーツが発売されています。お近くの模型店店頭、または当社カスタマーサービスでお買い求め下さい。

部品名	税込価格	本体価格	送料	部品コード
Xリング(青x8)	756円	(700円)	140円	42214
1.6x9mmシャフト(各x4)、他	820円	(760円)	140円	42221
5mm O-Ring(赤x8)	388円	(360円)	140円	42259
SP.356 20Tビニオンギヤ、他	378円	(350円)	120円	50356
SP.576 3mmイモネジ(x10)	216円	(200円)	82円	50576
SP.586 3mmワッシャー(x15)	108円	(100円)	82円	50586
SP.588 2mm E-Ring(x15)	108円	(100円)	82円	50588
SP.1000 サーボセイバースプリング(大x1)、(小x2)、他	756円	(700円)	140円	51000
SP.1093 3x46mmシャフト(x4)	216円	(200円)	92円	51093
SP.1100 4.6x4.7mmフランジパイプ(x2)	216円	(200円)	92円	51100
SP.1211 3x5mmフラットビス(x5)	108円	(100円)	92円	51211
SP.1239 1050ベアリング(x4)	540円	(500円)	120円	51239
SP.1253 B/パーツ	756円	(700円)	205円	51253
SP.1356 64Tスバークギヤ	280円	(260円)	140円	51356
SP.1444 クロスライダー・アクスルリング、2x9.8mmシャフト(各x2)	280円	(260円)	140円	51444
SP.1445 ホイールアクスル(x2)	928円	(860円)	140円	51445
SP.1537 6mmスナップピン(x15)	216円	(200円)	140円	51537
SP.1556 F/パーツ	432円	(400円)	140円	51556
SP.1566 37ギヤデフプリー、ギヤデフプリーケース(各x1)、他	604円	(560円)	140円	51566
OP.126 1510ベアリング(x2)	1,296円	(1,200円)	120円	53126
OP.159 4mmフランジロックナット(青x5)	540円	(500円)	92円	53159
OP.334 V/パーツ(x2)	432円	(400円)	140円	53334
OP.351 アルミグラスメッシュテーパー	432円	(400円)	250円	53351
※OP.440 コイルスプリング(x2)、他	1,080円	(1,000円)	200円	53440
OP.537 3x14mm六角丸ビス(x5)	432円	(400円)	92円	53537
OP.539 スベアサー(5.5x0.5mm、1.0mm各x4)、他	648円	(600円)	92円	53539
OP.573 ヒストン(3穴x4)	486円	(450円)	92円	53573
OP.575 ヒストンロッド(x4)	432円	(400円)	92円	53575
OP.576 オイルシール(黒x4)	162円	(150円)	92円	53576
OP.585 3x0.3mmシム(x10)、他	432円	(400円)	92円	53585
OP.586 4x0.2mmシム(x10)、他	432円	(400円)	92円	53586
OP.588 10x0.2mmシム(x10)、他	540円	(500円)	92円	53588
OP.601 5mmアダプター(x8)	324円	(300円)	120円	53601
OP.640 5mmピロボールナット(青x10)	648円	(600円)	120円	53640
OP.642 5mmピロボール(青x10)	648円	(600円)	120円	53642
OP.709 5mmサスボール(x8)	756円	(700円)	92円	53709
OP.825 2.6x2.2mm、2.5mmシャフト(各x2)	486円	(450円)	92円	53825
OP.869 5mmピロボールナット(青x10)	756円	(700円)	120円	53869
OP.906 5x5mm六角ピロボール(青x5)	864円	(800円)	92円	53906
OP.969 5x8mm六角ピロボール短(黒x5)	756円	(700円)	92円	53969
OP.1078 44mmスイングシャフト(x2)	1,188円	(1,100円)	120円	54078
OP.1145 ウレタンバンパー	324円	(300円)	140円	54145
OP.1247 3x18mmターナックルシャフト(x2)	432円	(400円)	140円	54247
OP.1249 3x32mmターナックルシャフト(x2)	432円	(400円)	140円	54249
OP.1250 3x42mmターナックルシャフト(x2)	496円	(460円)	140円	54250
AO-5051 モーターフレート(青)	324円	(300円)	140円	84293
AO-1012 850ベアリング(x2)	648円	(600円)	92円	94392

※印のついた部品はキット付属の部品の色とは異なります。

《送料について》  
送料が表示されている部品は、送料が別に必要です。部品を2個以上ご注文の場合、最も高い送料(1個分)だけで結構です。部品の合計が5,000円を超える場合、送料はサービスとなります。