



# MC-10 Mountain Warrior

## **ASSEMBLED READY-TO-RUN MODEL**

Achtung - Attention - Attenzione	02
<b>DE</b> // Betriebsanleitung	03-09
<b>GB</b> // Instruction Manual	10-16
<b>FR</b> // Avertissement de sécurité	17-18
<b>IT</b> // Avvertenze di sicurezza	19-20
Montageanleitung - Instructions	21
Ersatzteile - Spare Parts	40



## **ACHTUNG // ATTENTION // ATTENZIONE**

### **DE // Wichtiger Hinweis**

Bitte überprüfen sie vor der ersten Inbetriebnahme ihres Produktes oder vor jeder Ersatzteilbestellung, ob sich ihr Handbuch auf dem aktuellsten Stand befindet.

Dieses Handbuch enthält die technischen Anlagen, wichtige Anleitungen zur korrekten Inbetriebnahme und Nutzung sowie Produktinformation entsprechend dem aktuellen Stand vor der Drucklegung.

Der Inhalt dieses Handbuchs und die technischen Daten des Produkts können ohne vorherige Ankündigung geändert werden.

Den aktuellsten Stand ihres Handbuches finden sie unter:  
**[www.carson-modelsport.com](http://www.carson-modelsport.com)**

### **GB // Important information**

Before using your product for the first time or ordering any spare parts, check that your manual is fully up-to-date.

This manual contains the technical appendices, important instructions for correct start-up and use and product information, all fully up-to-date before going to press.

The contents of this manual and the technical data of the product can change without prior notice.

For the latest version of your manual, see:  
**[www.carson-modelsport.com](http://www.carson-modelsport.com)**

### **FR // Remarque importante**

Avant de mettre en marche pour la première fois votre produit ou avant de commander toute pièce de rechange, veuillez vérifier si votre manuel est actuel.

Ce manuel contient des fiches techniques, d'importantes instructions relatives à une mise en marche et une utilisation en bonne et due forme ainsi que des informations sur le produit répondant aux dernières normes en termes de technique avant l'impression.

Le contenu de ce manuel ainsi que les données techniques du produit ne peuvent pas être modifiés sans préavis.

Vous trouverez la version actuelle de votre manuel sur le site suivant:  
**[www.carson-modelsport.com](http://www.carson-modelsport.com)**

### **IT // Nota importante**

Prima della prima messa in funzione del prodotto o prima di ogni ordinazione di ricambi verificare se il manuale a disposizione corrisponde alla versione più recente.

Il presente manuale contiene gli allegati tecnici, istruzioni importanti per la corretta messa in funzione e il corretto utilizzo, nonché informazioni sul prodotto che corrispondono allo stato attuale prima della stampa.

Il contenuto del presente manuale e i dati tecnici del prodotto possono essere modificati senza preavviso.

La versione più aggiornata del presente manuale è disponibile al seguente link:  
**[www.carson-modelsport.com](http://www.carson-modelsport.com)**

## Sehr geehrter Kunde

Wir beglückwünschen Sie zum Kauf Ihres CARSON Produktes, welches nach dem heutigen Stand der Technik gefertigt wurde.

Da wir stets um Weiterentwicklung und Verbesserung unserer Produkte bemüht sind, behalten wir uns eine Änderung in technischer Hinsicht und in Bezug auf Ausstattung, Materialien und Design jederzeit und ohne Ankündigung vor.

Aus geringfügigen Abweichungen des Ihnen vorliegenden Produktes gegenüber Daten und Abbildungen dieser Anleitung können daher keinerlei Ansprüche abgeleitet werden.

Diese Bedienungsanleitung ist Bestandteil des Produktes. Bei Nichtbeachtung der Bedienungsanleitung und der enthaltenen Sicherheitsanweisungen erlischt der Garantieanspruch.

Bewahren Sie diese Anleitung zum Nachlesen und für die eventuelle Weitergabe des Produktes an Dritte auf.

## Garantiebedingungen

Für dieses Produkt leistet CARSON eine Garantie von 24 Monaten betreffend Fehler bei der Herstellung in Bezug auf Material und Fertigung bei normalem Gebrauch ab dem Kauf beim autorisierten Fachhändler. Im Falle eines Defekts während der Garantiezeit bringen Sie das Produkt zusammen mit dem Kaufbeleg zu Ihrem Fachhändler.

CARSON wird nach eigener Entscheidung, falls nicht anders im Gesetz vorgesehen:

- (a) Den Defekt durch Reparatur kostenlos in Bezug auf Material und Arbeit beheben;
- (b) Das Produkt durch ein gleichartiges oder im Aufbau ähnliches ersetzen.

Alle ersetzten Teile und Produkte, für die Ersatz geleistet wird, werden zum Eigentum von CARSON. Im Rahmen der Garantieleistungen dürfen neue oder wiederaufbereitete Teile verwendet werden.

Auf reparierte oder ersetzte Teile gilt eine Garantie für die Restlaufzeit der ursprünglichen Garantiefrist. Nach Ablauf der Garantiefrist vorgenommene Reparaturen oder gelieferte Ersatzteile werden in Rechnung gestellt.

## Von der Garantie ausgeschlossen sind:

- Beschädigung oder Ausfall durch Nichtbeachten der Sicherheitsanweisungen oder der Bedienungsanleitung, höhere Gewalt, Unfall, fehlerhafte oder außergewöhnliche Beanspruchung, fehlerhafte Handhabung, eigenmächtige Veränderungen, Blitzschlag oder anderer Einfluss von Hochspannung oder Strom.
- Schäden, die durch den Verlust der Kontrolle über Ihr Produkt entstehen.
- Reparaturen, die nicht durch einen autorisierten CARSON Service durchgeführt wurden
- Verschleißteile wie etwa Sicherungen und Batterien
- Rein optische Beeinträchtigungen
- Transport-, Versand- oder Versicherungskosten
- Kosten für die Entsorgung des Produktes sowie Einrichten und vom Service vorgenommene Einstell- und Wiedereinrichtungsarbeiten.
- Jegliche Veränderungen an Steckern und Kabeln, öffnen des Gehäuses und Beschädigung der Aufkleber

Durch diese Garantie erhalten Sie spezielle Rechte, darüber hinaus ist auch eine von Land zu Land verschiedene Geltendmachung anderer Ansprüche denkbar.

## Konformitätserklärung

Hiermit erklärt Dickie-Tamiya GmbH & Co. KG, dass sich dieses Produkt einschließlich Fernsteueranlage in Übereinstimmung mit den grundlegenden Anforderungen folgender EG-Richtlinien: 98/37EG für Maschinen und 89/336/EWG über die elektromagnetische Verträglichkeit und den anderen relevanten Vorschriften der Richtlinie 1999/5/EG (R&TTE) befindet.

Die Original-Konformitätserklärung kann angefordert werden:

Dickie-Tamiya Modellbau GmbH & Co. KG // Werkstraße 1  
D-90765 Fürth // Germany



Bedeutung des Symbols auf dem Produkt, der Verpackung oder Gebrauchsanleitung: Elektrogeräte sind Wertstoffe und gehören am Ende der Laufzeit nicht in den Hausmüll! Helfen Sie uns bei Umweltschutz und Recourcenschonung und geben Sie dieses Gerät bei den entsprechenden Rücknahmestellen ab. Fragen dazu beantwortet Ihnen die für Abfallbeseitigung zuständige Organisation oder Ihr Fachhändler.

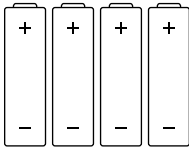
**Wir wünschen Ihnen viel Spaß mit Ihrem CARSON Produkt!**

**Vor dem Gebrauch lesen Sie bitte dieses Handbuch sorgfältig durch!**

## INHALT

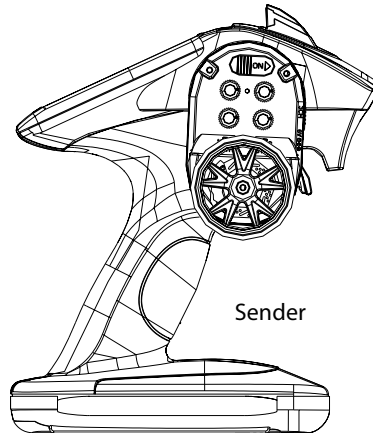
Vorwort .....	3	Einlegen des Fahrakkus .....	7
Lieferumfang Zubehör .....	4	Einschalten der RC-Anlage.....	8
Sicherheitsanweisungen .....	5	Steuern des Modells.....	8
Chassis.....	6	Steuerung der LED-Beleuchtung.....	9
Abnehmen der Karosserie .....	6	Fehlersuche .....	9
Beschreibung Fahrregler.....	7	Montageanleitung .....	21
Aufladen des Fahrakkus.....	7	Ersatzteile .....	40

## LIEFERUMFANG ZUBEHÖR

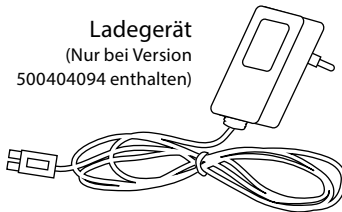


**Batterien**

(Nur bei Version 500404094  
enthalten)

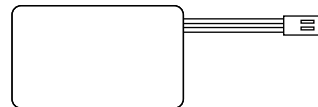


**Sender**



**Ladegerät**

(Nur bei Version  
500404094 enthalten)



**Akkupack**

(Nur bei Version  
500404094 enthalten)

## SICHERHEITSANWEISUNGEN

### Sicherheitsanweisung und bestimmungsgemäße Verwendung

Dieses Produkt ist ausschließlich für Hobbyzwecke ausgelegt und darf nur auf dafür vorgesehenen Plätzen benutzt werden.

Mit diesem Modell dürfen keine Personen oder Tiere transportiert werden.

Um Bedienungsfehler zu vermeiden, muss vor der Benutzung unbedingt die Gebrauchsanweisung gelesen werden!

Diese Modelle dürfen nur mit einer Karosserie, die ordnungsgemäß angebracht ist, betrieben werden.

Bitte beim Abnehmen der Karosserie beachten, da sich während der Fahrt einige Teile sehr stark erhitzt haben.

Bitte beachten sie, dass es bei verschiedenen Modellen zu erhöhten Geräuschpegeln kommen kann, daher dürfen diese nicht dauerhaft in ihrer unmittelbarer Umgebung betrieben werden.

Bitte beachten sie vor Antritt jeder Fahrt, dass der Tank richtig verschlossen, bzw. der Akku richtig montiert ist .

Um zu vermeiden, dass das Modell mit Störungen im Steuerungssystem und dadurch unkontrolliert fährt, sind die Batterien des Senders und des Modells auf einwandfreien Zustand hin zu überprüfen.

Die korrekte Montage des Modells muss stets vor und nach jeder Nutzung überprüft werden, gegebenenfalls Schrauben und Muttern nachziehen.

### Dieses Produkt ist kein Spielzeug!

- Dieses Produkt ist kein Spielzeug, Ihre Bedienung muss schrittweise erlernt werden.
- Kinder unter 14 Jahren sollten das Modell nur unter Aufsicht von Erwachsenen in Betrieb nehmen.

Das Betreiben von RC Modellen ist ein faszinierendes Hobby, das jedoch mit der nötigen Vorsicht und Rücksichtnahme betrieben werden muss. Da dieses ein beachtliches Gewicht aufweist und eine sehr hohe Geschwindigkeit erreicht, kann in einem unkontrollierten Fahrzustand erhebliche Beschädigungen und Verletzungen verursachen, für die Sie als Betreiber haftbar sind.

Nur ein einwandfrei zusammengebautes Modell wird erwartungsgemäß funktionieren und reagieren.

Improvisieren Sie niemals mit untauglichen Hilfsmitteln, sondern verwenden Sie im Bedarfsfall nur Originalersatzteile. Auch bei einem vormontierten Modell sollten Sie alle Verbindungen auf exakten und festen Sitz kontrollieren.

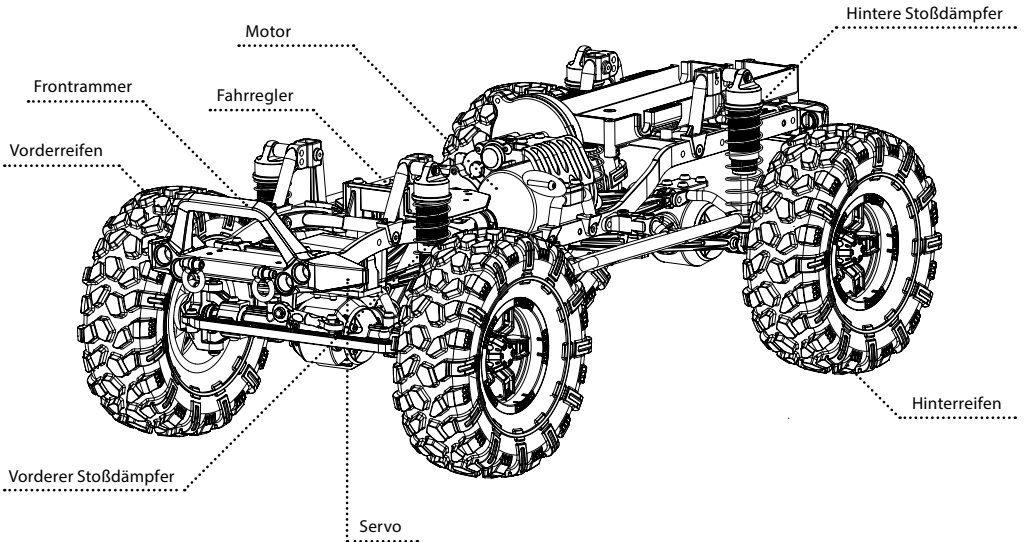
### Vor dem Gebrauch müssen Sie sich von den folgenden Punkten überzeugt haben:

- Alle Akkus müssen vollständig geladen sein.
- Überprüfen Sie vor dem Start die Funkreichweite.
- Überprüfen Sie das ordnungsgemäße Ansprechen des Modells auf die Steuersignale.
- Alle Funktionsteile des Produktes sind in einwandfreiem Zustand und überprüft.
- Sämtliche Schrauben sind auf festen Sitz überprüft.
- Fahren Sie auch nicht unter Hochspannungsleitungen oder Funkmasten oder bei Gewitter!
- Atmosphärische Störungen können die Funktion ihres Modells beeinflussen.
- Die Elektrik des Modells ist nicht wasserdicht. Fahren Sie deshalb nicht bei Regen, Schnee, durch Pfützen oder nasses Gras.
- Das ferngesteuerte Modell darf nur auf geeignetem Gelände und nicht auf öffentlichen Verkehrsflächen betrieben werden.
- Nicht in der Nähe von Personen und Tieren einsetzen!
- Kein Betrieb, wenn sie übermüdet oder anderweitig in Ihrer Reaktionsfähigkeit beeinträchtigt sind.
- Halten Sie immer direkten Sichtkontakt zum Modell.
- Regelmäßige Wartung und Pflege ist für erstklassige Fahrleistung notwendig.
- Das Modell hat Teile, die sich im Betrieb erhitzen, z.B. die Oberseite des Motors, das Metallgetriebe und vieles mehr. Die Berührung dieser Teile während des Betriebs kann zu Verletzungen führen.

### Achten Sie auf Ladezustandsanzeige Ihres Senders.

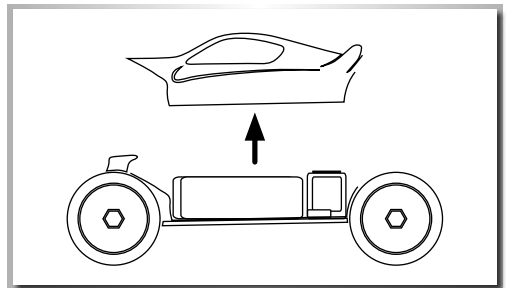
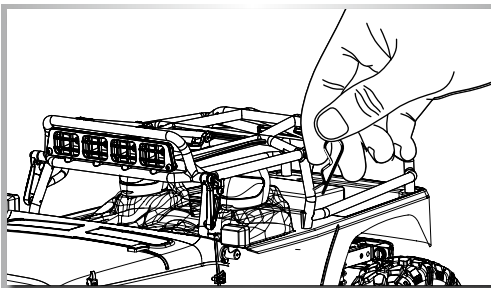
- Mit halbleeren Akkus, Batterien können Sie die Kontrolle über das Modell verlieren.
- Mischen Sie im Sender niemals volle Akkus/Batterien mit halbleeren oder Akkus unterschiedlicher Kapazität.
- Versuchen Sie nie, Trockenbatterien zu laden (nur Akkus sind aufladbar).

## CHASSIS



## ABNEHMEN DER KAROSSERIE

- Ziehen Sie die Karosseriesplinte heraus und
- Nehmen Sie die Karosserie ab.



## BESCHREIBUNG FAHRREGLER

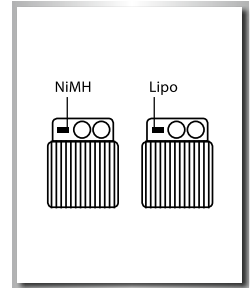
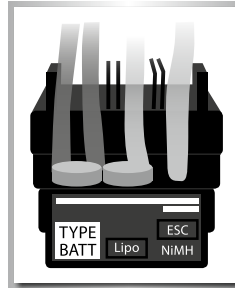
Wir empfehlen für den Betrieb des im Modell verbauten Fahrreglers den im Lieferumfang enthaltenen LiFe-Fahrakku. Jedoch können auch 7.4V LiPo- und 7.2V NiMH- Fahrakku genutzt werden.

Stellen Sie über die beiden am Regler befindlichen Jumper ein ob ein LiFe/LiPo- oder NiMH-Akku verwendet wird. Dies ist unbedingt erforderlich, da der Fahrakku ansonsten beschädigt wird:

**BATT-Jumper nach links: LiXX-Akku**

**BATT-Jumper nach Rechts: NiMH-Akku**

Über den TYPE-Jumper kann gewählt werden ob im Normal-Modus (ESC) oder im Crawler-Modus (Aktivbremse) gefahren werden soll.



## AUFLADEN DES FAHRAKKUS

### Achtung:

Verwenden Sie zum Laden des Lithium-Ionen Akkus nur das im Lieferumfang enthaltene Ladegerät.

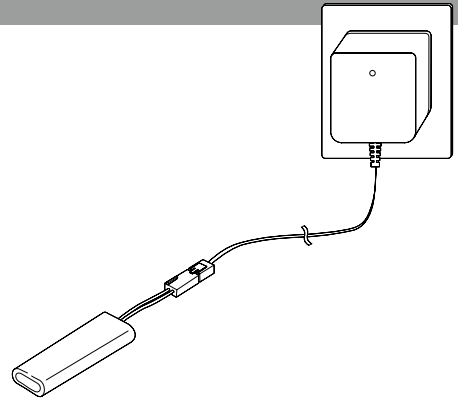
Ladevorgang:

- 1 Steckerlader mit Steckdose verbinden.
- 2 Akku am Ladegerät anschließen.
- 3 Akku ist vollständig geladen, wenn die Status LED auf grün wechselt.

### ACHTUNG!

#### Nie unbeaufsichtigt Akku aufladen.

Es können auch 7,4 V Lipo-Akkus und 7,2 V NiMH-Akkus im Fahrzeug betrieben werden.

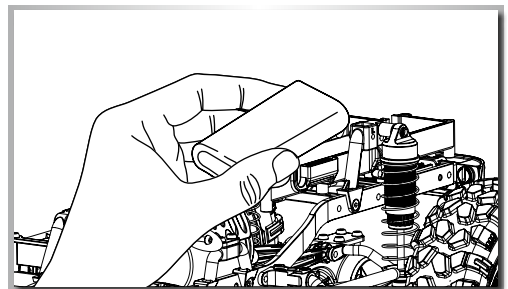


## EINLEGEN DES FAHRAKKUS

- 1 Nehmen Sie die Karosserie ab.
- 2 Legen Sie den Akku in den dafür vorgesehenen Schacht.
- 3 Befestigen Sie diesen mit dem vorhandenen Klettband.

### Hinweis:

- Trocken-Batterien sind nicht wiederaufladbar.
- Wiederaufladbare Akkus müssen vor dem Aufladen aus dem Modell genommen werden.
- Laden nur unter Aufsicht eines Erwachsenen.
- Beim einlegen der Akkus/Batterien auf die richtige Polarität achten.
- Leere Batterien/Akkus immer nach Gebrauch aus dem Modell entfernen.
- Die Anschlusskabel dürfen nicht kurzgeschlossen werden.
- Bitte überprüfen Sie regelmäßig die Elektronik oder Akkus, Ladegerät, Anschlussstecker, Kabel, Gehäuse und andere Teile auf Schäden.

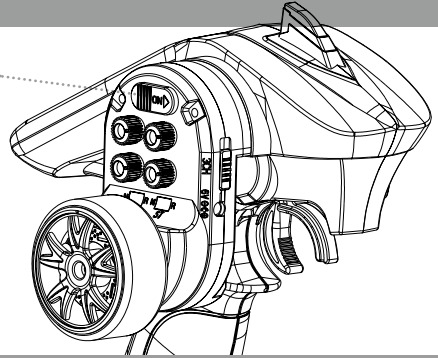


## EINSCHALTEN DER RC-ANLAGE

### ACHTUNG!

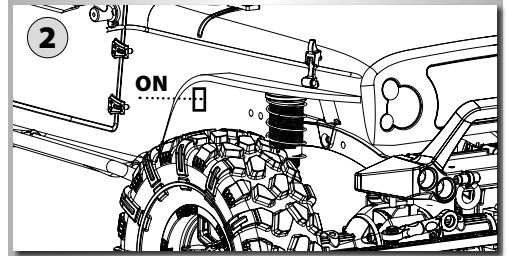
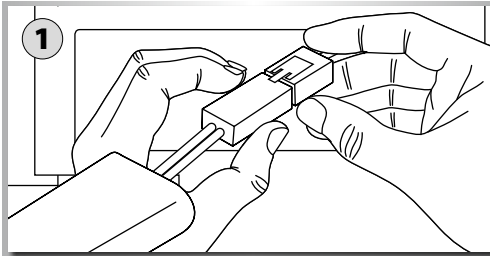
**Immer zuerst den Sender und anschließend erst das Modell anschalten!**

ON



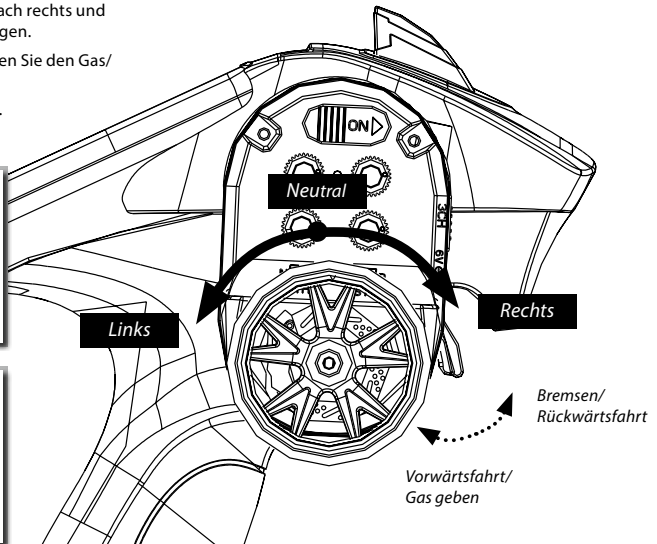
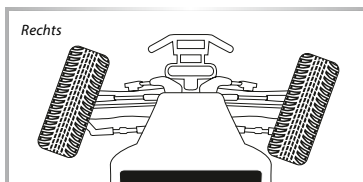
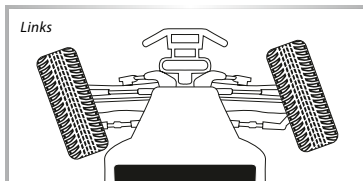
1 Schließen Sie den Fahrakku an.

2 Schalten Sie den Empfänger ein.



## STEUERN DES MODELLS

- Stellen Sie das Modell so ab, dass die Räder frei in der Luft hängen.
- Drehen Sie das Steuerrad bis zum Anschlag nach rechts und links. Die Räder sollen dem Lenkausschlag folgen.
- Zum Regeln der Fahrgeschwindigkeit betätigen Sie den Gas/Bremshebel
  - nach hinten (Vorwärtsfahrt, Gas geben) bzw.
  - nach vorne (Bremsen, Rückwärtsfahrt)



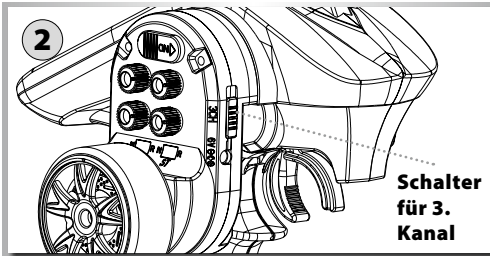


## STEUERUNG DER LED-BELEUCHTUNG

- 1 Ihr RC-Modell ist an der Front- und Rückseite mit LED Leuchten ausgestattet. Diese können während der Fahrt über den dritten Kanal Ihrer Fernbedienung an und ausgeschaltet werden.
- 2 Im Bild ist der Schalter zur Bedienung des dritten Kanals dargestellt. Mit diesem können Sie die Beleuchtung Ein- bzw. Ausschalten.

### ACHTUNG!

- 3 Die installierte Modell-Beleuchtung ersetzt kein Tageslicht. Fahren Sie daher Ihr Modell bitte nicht Nachts oder bei Dunkelheit. Hindernisse können so nicht früh genug wahrgenommen werden.



## FEHLERSUCHE

Problem	Ursache	Lösung
<b>Das Modell fährt nicht</b>	Sender oder Empfänger sind nicht eingeschaltet	Schalten sie den Sender oder Empfänger ein
	Polarität der Akkus oder Akkutyp sind falsch	Prüfen Sie die Polarität und den Akkutyp
	Batterien/Akkus sind schwach oder ganz entleert	Tauschen Sie die Batterien aus bzw. tauschen Sie die Akkus oder laden sie die Akkus neu
<b>Kontrollverlust</b>	Batterien/Akkus sind schwach oder ganz entleert	Tauschen Sie die Batterien aus bzw. tauschen Sie die Akkus oder laden sie die Akkus neu
	Antenne fehlt oder ist nicht richtig befestigt	Befestigen sie die Empfängerantenne
<b>Modell fährt nicht geradeaus</b>	Lenkungstrim ist nicht korrekt eingestellt	Justieren Sie die Trimmung am Drehknopf
	Radmuttern sind lose	Ziehen Sie die Radmuttern fest an
<b>Modell bleibt nicht stehen</b>	Trimmung für den Gas/Bremshebel ist nicht korrekt eingestellt	Justieren Sie die Trimmung
<b>Modell fährt nicht rückwärts</b>	Trimmung für den Gas/Bremshebel ist nicht korrekt eingestellt	Justieren Sie die Trimmung
<b>Modell fährt zu langsam</b>	Batterien/Akkus sind schwach	Tauschen Sie die Batterien aus bzw. tauschen Sie die Akkus oder laden sie die Akkus neu
	Die hinteren Radmuttern sind lose	Ziehen Sie die Radmuttern fest an
	Motor hat an Leistung verloren	Tauschen Sie den Motor aus
	Staub/Fremdkörper ist in das Getriebe gelangt	Schalten Sie das Modell aus und reinigen Sie das Getriebe

## Dear Customer

We congratulate you for buying this CARSON product, which is designed and manufactured using state of the art technology.

According to our policy of continued development and product improvement we reserve the right to make changes in specifications regarding equipment, material and design at any time without notice.

Specifications or designs of the actual product may vary from those shown in this manual or on the box.

The manual forms part of this product. Should you ignore the operating and safety instructions, the warranty will be void. Keep this guide for future reference.

## Limited Warranty

This product is warranted by CARSON against manufacturing defects in materials and workmanship under normal use for 24 months from the date of purchase from authorised franchisees and dealers. In the event of a product defect during the warranty period, return the product along with your receipt as proof of purchase to any CARSON store.

CARSON will, at its option, unless otherwise provided by law:

- (a) Correct the defect by repairing the product without charging for parts and labour;
- (b) Replace the product with one of the same or similar design.

All replacement parts and products, and products on which a refund is made, become the property of CARSON. New or reconditioned parts and products may be used in the performance of warranty services.

Repaired or replaced parts and products are warranted for the remainder of the original warranty period. You will be charged for repair or replacement of the product made after the expiration of the warranty period.

## The Warranty does not cover:

- Damage or failure caused by or attributable to acts of God, abuse, accident, misuse, improper or abnormal usage, failure to follow instructions, improper installation or maintenance, alteration, lightning or other incidence of excess voltage or current;
- Damage caused by losing control of your model;
- Any repairs other than those provided by a CARSON authorised service facility;
- Consumables such as fuses or batteries;
- Cosmetic damage;
- Transportation, shipping or insurance costs; or
- Costs of product removal, installation, set-up service adjustment or reinstallation;
- Any changes to plugs and cables, open the housing and damage the sticker.

This warranty gives you specific legal rights, and you may also have other rights which may vary according to the country of purchase.

## Declaration of Conformity

DickieTamiya GmbH & Co. KG hereby declares that this model kit with radio, motor, battery and charger is in accordance with the basic requirements of the following European directives: 98/37 EC and 89/336/EEC and other relevant regulations of guideline 1999/5/EC (R&TTE).

The original declaration of conformity can be obtained from the following address:

Dickie-Tamiya Modellbau GmbH & Co. KG // Werkstraße 1  
D-90765 Fürth // Germany



The explanation of the symbol on the product, packaging or instructions: Electronic devices are valuable products and should not be disposed of with the household waste when they reach the end of their service life! Help us to protect the environment and respect our resources by handing this appliance over at the relevant recycling points.

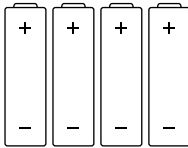
**We hope your new Carson model gives you much pleasure.**

## Before use, read this manual carefully!

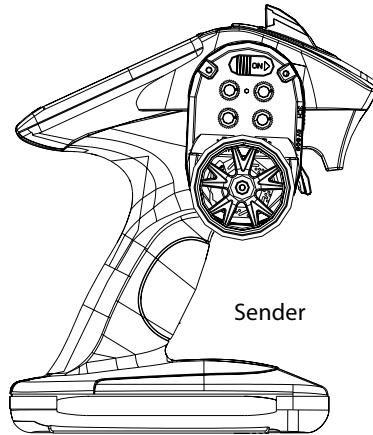
## CONTENTS

Preface .....	10	Inserting the drive battery .....	14
Included Items Accessories .....	11	Turn on the RC System .....	15
Safety Precautions .....	12	How to Control Your Model .....	15
Chassis .....	13	Control of the LED lighting .....	16
Removing the Body .....	13	Troubleshooting .....	16
Description Speedcontroller .....	14	Assembly instructions .....	21
Charge battery pack .....	14	Spare Parts .....	40

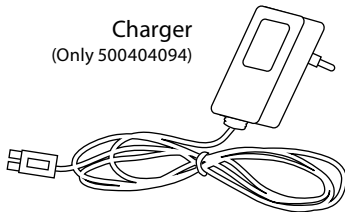
## INCLUDED ITEMS ACCESSORIES



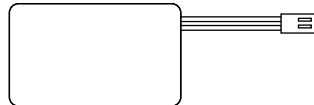
**Batteries**  
(Only 500404094)



**Sender**



**Charger**  
(Only 500404094)



**Driving battery pack**  
(Only 500404094)

## SAFETY PRECAUTIONS

### Safety Instructions and Intended Use

This product is designed exclusively for hobby use and may only be used on tracks and areas intended for this purpose.

No persons or animals may be transported with this model.

To avoid operator errors, it is mandatory that the user manual is read before use!

These models may only be used with bodywork that is correctly fitted.

When removing the bodywork, please note that, during operation, certain parts can become very hot.

Please note that various models can generate very high noise levels and should, therefore, not be operated in your immediate proximity.

Please make sure, before every driving session, that the tank is correctly closed or the power pack is correctly inserted.

To avoid faulty operation of the control system causing the model to run out of control, it must be checked that the transmitter and model batteries are in good condition.

It is essential to check that the model is correctly assembled both before and after use; if need be, tighten nuts and bolts.

### This model is not a toy!

- This product is not a toy, its operation must be learned step by step.
- Children under 14 years of age should operate the model only if supervised by an adult.

Operating RC models is a fascinating hobby that, however, must only be exercised with proper precautions and care. Since the weight of this model is considerable and it can reach a very high speed it can, if it runs out of control, cause significant damage and injury for which you, as the operator, are liable.

Only a correctly assembled model will work and react as expected.

Never improvise with unsuitable materials but, when the need arises, use only original spare parts. Even if the model is pre-assembled, all joints and fastenings should be checked for correct seating and tightness.

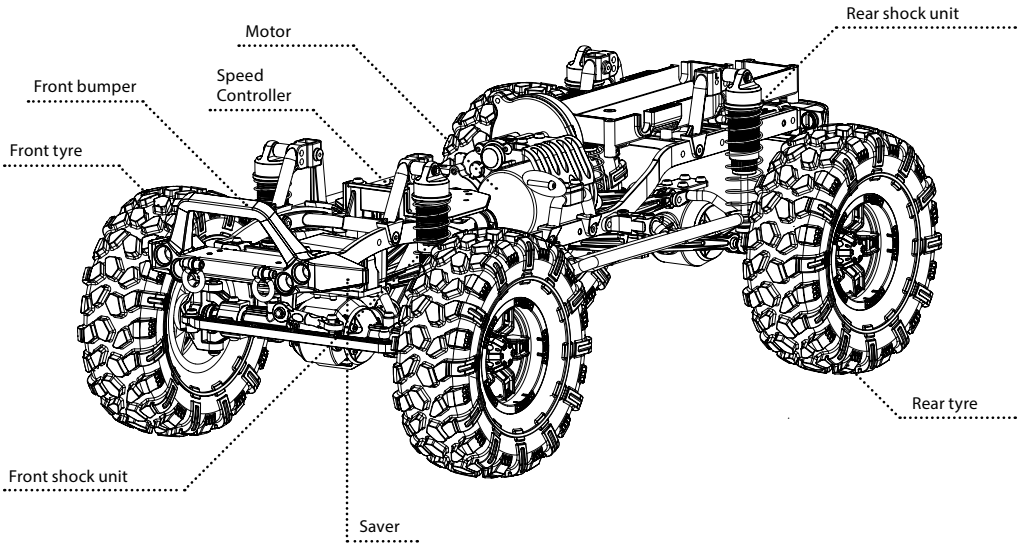
### Before use, you must make sure of the following points:

- All rechargeable batteries must be fully charged.
- Before starting, check the radio range.
- Check that the model reacts correctly to the control signals.
- All functional parts of the product are in a faultless condition and have been checked.
- All screw fastenings are firmly seated.
- Do not drive under high-voltage power lines or radio masts or with nearby thunderstorms!
- Atmospheric interference can influence the operation of your model.
- The electrical parts of the model are not water-tight. Do not, therefore, drive it in rain or snow or through puddles or wet grass.
- The remote controlled model may be driven only on suitable areas and must not be used on the public highway.
- Do not use near people or animals!
- Do not use it when tired or if your reactions are otherwise impaired.
- Always maintain direct visual contact with your model.
- Regular maintenance and care are required for first class driving performance.
- The model has parts that become hot in operation, e.g. the top of the motor, the metal gearbox, amongst many others. Touching these parts during operation can cause injury.

### Pay attention to the charge level indication on your transmitter.

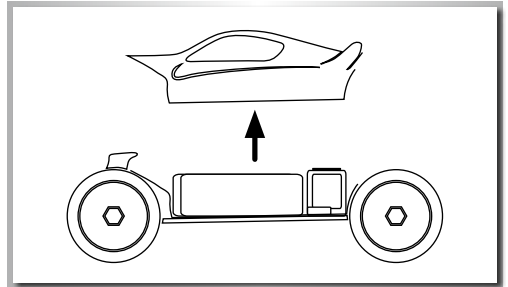
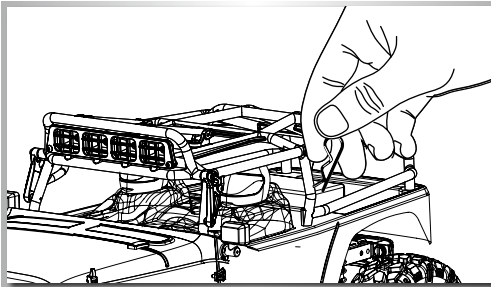
- With power packs or batteries that are half discharged, you can lose control of the model.
- In the transmitter, never mix fully charged batteries, rechargeable or not, with half discharged batteries or rechargeable batteries of different capacity.
- Never try to charge non-rechargeable batteries (dry cells), only batteries specified as rechargeable can be charged.

## CHASSIS



## REMOVING THE BODY

- Remove hook pin and
- Take body off.



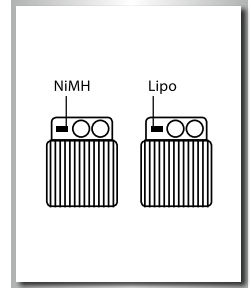
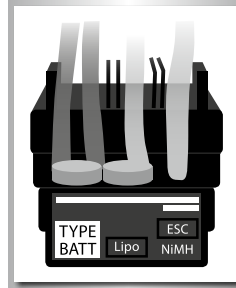
## DESCRIPTION SPEEDCONTROLLER

We recommend for the operation of the built-in model speed controller the LiFe drive battery which is included in delivery. But you can use also 7.4V LiPo and 7.2V NiMH drive battery. You must change the located Jumper on the controller.

One is for LiFe/LiPo- and other is for NiMH battery used. This is absolutely necessary, since the drive battery is otherwise damaged:

**BATT jumper to left: LiPo battery**  
**BATT jumper to right: NiMH battery**

About the TYPE jumper you can be select whether in normal mode (ESC) or in the crawl mode (active brake) is to be moved.



## CHARGE BATTERY PACK

### Beware:

For charging the battery, only use the recommended charger. Please consider the advice of the enclosed instructions.

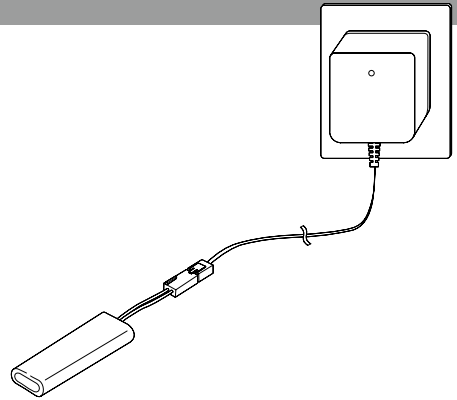
Charging procedure:

- 1 Connect the plug-in charger to wall socket.
- 2 Connect the battery to the charger.
- 3 Battery is fully charged when the status LED changes to green.

### ATTENTION!

#### Never recharge the battery unattended.

You can use also 7.4V LiPo- and 7.2V NiMH batteries in your car be operated.

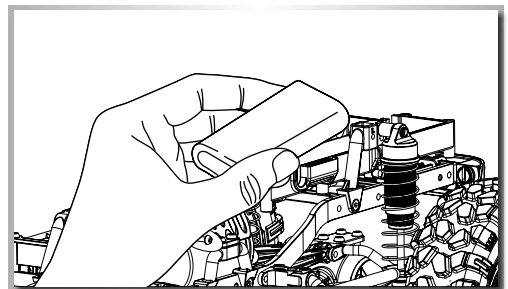


## INSERTING THE DRIVE BATTERY

- 1 Remove the bodywork.
- 2 Insert the battery into the designated compartment.
- 3 Secure it with the available hook-and-loop strap.

### Advice

- Non-rechargeable batteries are not to be recharged.
- Rechargeable batteries are to be removed from the toy before being charged.
- Rechargeable batteries are only to be charged under adult supervision.
- Batteries are to be inserted with the correct polarity.
- Exhausted batteries are to be removed from the toy.
- The supply terminals are not to be short-circuited.
- Regular examination of transformer or battery charger for any damage to their cord, plug, enclosure and other parts.

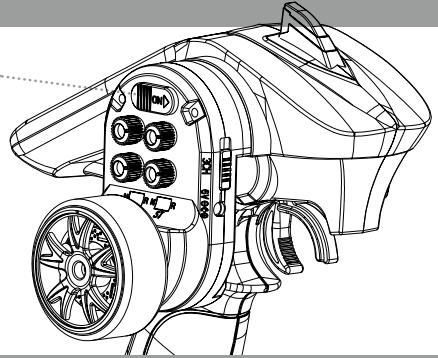


## TURN ON THE RC SYSTEM

### CAUTION!

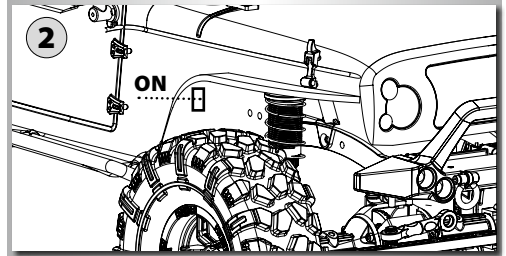
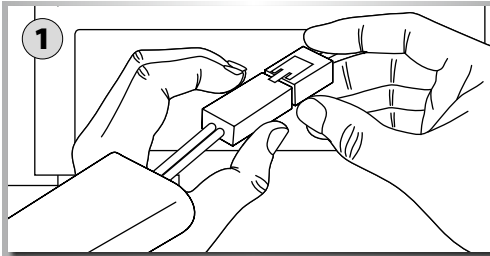
**Always turn the transmitter's power switch ON first!**

ON



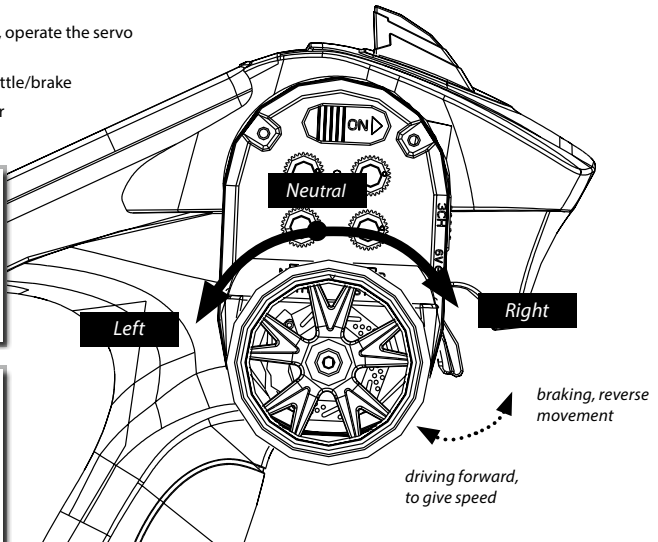
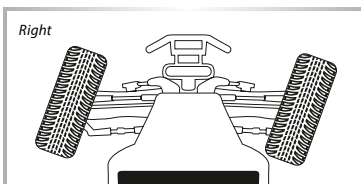
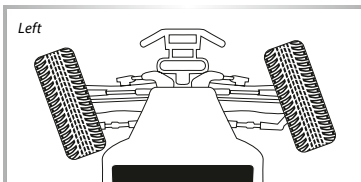
1 Connect the rechargeable battery for the driving.

2 Switch on the receiver.



## HOW TO CONTROL YOUR MODEL

- Raise the tyres off the ground
- Turn the steering wheel to the right and left as far as it will go. The wheels are to follow the steering direction.
- If the wheels operate in the opposite direction, operate the servo Reverse switch (ST in position REV).
- To regulate the driving speed, actuate the throttle/brake
  - backwards (forward driving, accelerating) or
  - forwards (braking, reversing)

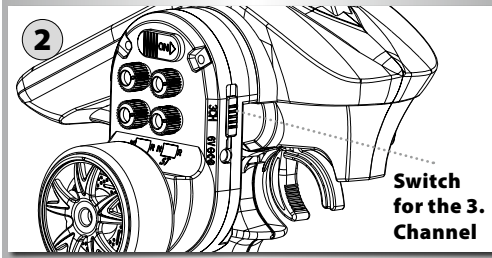


## CONTROL OF THE LED LIGHTING

- 1 Your RC-Car is equipped with LED-lights in the front and back-side. You can switch on and off the lights by the transmitter in use of the third channel.
- 2 The picture shows the switch which controls the third channel. You can switch the lighting on and off with it.

### CAUTION!

- 3 The installed lighting does not replace the daylight. Therefore, please do not drive your model at night or in the dark. Such obstacles can not be perceived soon enough. Thank you and have fun!



## TROUBLESHOOTING

Problem	Cause	Correction
<b>Model doesn't move</b>	Transmitter or chassis power switch is not "ON"	Switch power on receiver or transmitter
	Polarity or battery type is wrong	Check polarity and type of battery
	Batteries have run down	Change batteries or charge them
<b>Loss of control</b>	Batteries have run down	Change batteries or charge them
	Antenna is missing or not attached properly	Attach receiver antenna
<b>Doesn't run straight</b>	Steering trim is not adjusted correctly	Make adjustment
	Front and rear wheel nuts are too loose	Tighten wheel nuts
<b>Doesn't stop</b>	Throttle trim is not adjusted correctly	Make adjustment
<b>Doesn't reverse</b>	Throttle trim is not adjusted correctly	Make adjustment
	Wrong action	Control properly
<b>Running too slowly</b>	Batteries have run down	Change batteries or charge them
	Motor has lost power	Change to spare motor
	Rear wheel nuts are too loose	Tighten wheel nuts
	Dust or foreign objects are inside gears	Turn the power switch "OFF" and clean out gears



## Cher client

Toutes nos félicitations pour l'acquisition de votre produit CARSON, un modèle dernier cri.

En vertu de notre engagement pour un développement et une amélioration continus de nos produits, nous nous réservons le droit d'effectuer des modifications dans les spécifications de nos équipements, nos matériaux et de notre conception à tout moment et sans avertissement préalable.

Les spécifications ou les illustrations du produit acheté peuvent différer de celles du présent manuel et ne peuvent donner lieu à des réclamations.

Le présent manuel fait partie du produit. Tout non-respect des instructions et des consignes de sécurité qui y sont incluses dispense le fabricant de toute garantie.

Conservez le présent manuel comme document de référence, et également pour pouvoir le transmettre par la suite à un tiers avec le système.

## Conditions de garantie

Dickie-Tamiya GmbH & Co. KG déclare que le présent produit ainsi que la télécommande respectent les exigences de base des directives européennes suivantes: 98/37 CE et 89/336 CEE ainsi que les autres réglementations de la directive 1999/5 CE (R & TTE).

CARSON décide alors, sauf dispositions autres prévues par la législation:

- (a) De remédier gratuitement au défaut de matériel et de fabrication en réparant le produit;
- (b) De remplacer le produit par un produit identique ou similaire.

Toutes les pièces et produits faisant l'objet de remplacement deviennent la propriété de CARSON. Dans le cadre des prestations de garantie, seules des pièces neuves ou retraitées peuvent être utilisées.

Les pièces réparées ou remplacées ne sont sous garantie que pour la durée restante de la période de garantie initiale. Après expiration de la période de garantie, les réparations effectuées ou les pièces détachées fournies sont facturées.

## La garantie ne couvre pas:

- Tout dommage ou défaillance causé par force majeure, abus, accident, utilisation abusive, erronée ou anormale, non respect des instructions, mauvaise mise en route ou maintenance insuffisante, altération, éclair ou tout autre conséquence d'une surtension ou d'un courant excessif;
- Tout dommage provoqué par la perte de contrôle du modèle;
- Toute réparation autre que celles réalisées par un organisme agréé par CARSON;
- Les consommables tels que les fusibles et les batteries;
- Des dommages esthétiques;
- Le transport, l'expédition et les frais d'assurance; et
- Les frais d'élimination, de retour, d'installation, de mise au point et de remise en route du produit

Cette garantie vous attribue des droits spécifiques, vous pouvez par ailleurs également prétendre à d'autres droits en fonction du produit par le service après-vente.

## Déclaration de conformité

Dickie-Tamiya GmbH & Co. KG déclare par la présente que cette télécommande radio Reflex Wheel X respecte les exigences de base des directives européennes suivantes: 98/37 CE et 89/336 CEE ainsi que les autres réglementations de la directive 1999/5 CE (R & TTE).

La déclaration de conformité originale peut être demandée à l'adresse suivante :

Dickie-Tamiya Modellbau GmbH & Co. KG // Werkstraße 1  
D-90765 Fürth // ALLEMAGNE



Signification du symbole sur le produit, l'emballage ou le mode d'emploi: les appareils électriques sont des biens potentiellement recyclables qui ne doivent pas être jetés aux ordures ménagères une fois usés. Aidez-nous à protéger notre environnement et à économiser nos ressources et remettez cet appareil à un lieu de collecte approprié. Pour toute question, veuillez vous adresser à votre distributeur ou à l'organisme compétent pour l'élimination des déchets.



**Nous vous souhaitons beaucoup de plaisir avec votre produit de CARSON!**

**Avant d'utiliser votre nouvelle produit, veuillez lire attentivement ces instructions!**

## CONSIGNES DE SÉCURITÉ

### Consignes de sécurité et utilisation conforme

Ce produit a été exclusivement conçu à des fins de loisir et ne doit être utilisé qu'à des endroits prévus à cet effet.

Il n'est pas permis de transporter des personnes ou des animaux avec ce modèle.

Afin d'éviter toute erreur d'utilisation, il est impératif de lire la notice d'utilisation avant d'utiliser l'appareil!

Ces modèles ne peuvent être mis en marche que si la carrosserie a été montée correctement.

Veuillez faire attention en retirant la carrosserie car certains éléments peuvent considérablement chauffer lors du vol.

Veuillez noter que lors de l'utilisation de certains modèles, le

niveau de bruit peut être élevé. Pour cette raison, veuillez ne pas les faire fonctionner de façon permanente auprès de vous.

Avant chaque vol, vérifiez que la cuve soit bien fermée et que l'accu soit monté correctement.

Afin d'éviter qu'un modèle présentant des dysfonctionnements au sein du système de commande soit mis en marche et vole ainsi de façon incontrôlée, veuillez vérifier les piles de l'émetteur et vous assurer que le modèle est en bon état de marche.

Avant et après chaque utilisation, il est impératif de vérifier si le modèle a été monté correctement, si nécessaire revissez les vis et écrous.

### Ce modèle n'est pas un jouet!

- Ce produit n'est pas un jouet, il est important d'apprendre petit à petit son utilisation.
- Les enfants âgés de moins de 14 ans doivent mettre en marche le modèle que sous la surveillance d'un adulte.

L'utilisation de modèles RC est un loisir fascinant qui requiert néanmoins une certaine précaution ainsi qu'une conduite préventive. Attendu qu'un modèle a un certain poids et peut atteindre une vitesse très élevée, il peut en cas de vol incontrôlé causer des dommages et des blessures considérables pour lesquels vous êtes

responsable en tant qu'utilisateur.

Seul un modèle monté correctement fonctionnera et réagira conformément.

Ne veuillez jamais improviser avec des solutions inadéquates, mais plutôt en cas de besoin veuillez utiliser que des pièces de rechanges originales. Même en cas de modèle déjà monté, veuillez contrôler si tous les raccords sont bien à leur place et sont bien serrés.

### Avant l'utiliser, veuillez-vous assurer des points suivants :

- tous les accus doivent être chargés entièrement.
- vérifiez avant le départ que la portée radio soit suffisante.
- le modèle répond correctement aux signaux de commande.
- les éléments fonctionnels du produit ont été vérifiés et sont en bon état de marche.
- toutes les vis sont bien serrées.
- vous ne vous trouvez pas sous des lignes de haute tension ou qu'un orage se prépare!
- les perturbations atmosphériques peuvent influencer la fonction de votre modèle.
- L'électrique du modèle n'est pas étanche. Pour cela, veuillez ne pas le faire voler en cas de pluie, neige ou le faire passer dans des flaques d'eau ou de l'herbe humide.
- le modèle télécommandé ne peut être utilisé que sur un terrain prévu à cet effet et en aucun sur la voie publique.
- Ne pas l'utiliser près de personnes ou d'animaux!
- N'utilisez pas votre appareil si vous êtes fatigué ou limité dans votre capacité de réaction.
- Veuillez toujours garder le modèle à portée de vue.
- La maintenance et l'entretien réguliers sont nécessaires pour garantir une bonne performance de vol.
- Le modèle possède des éléments qui chauffent pendant le vol, comme la partie supérieure du moteur, le boîtier de transmission et bien plus. Le toucher de ces pièces pendant l'utilisation peut causer des blessures.

### Veillez à l'affichage de charge de votre émetteur.

- si les accus ou piles sont à moitié vides, vous pouvez perdre le contrôle de votre modèle.
- Veuillez ne jamais mélanger des accus/piles complètement chargés avec des accus/piles à moitié vide ou d'une toute autre capacité.
- Veuillez ne jamais essayer de charger des piles sèches (seuls les accus sont rechargeables).

## Caro Cliente

Ci congratuliamo con lei per l'acquisto di questo prodotto CARSON, che è stato progettato secondo gli ultimi ritrovati della tecnica.

Per mantenere sempre aggiornati i nostri prodotti ci riserviamo il diritto di apportare modifiche, in qualsiasi momento e senza alcun preavviso, alle attrezzature, ai materiali e al modello del prodotto.

Pertanto, se il prodotto acquistato presenta lievi differenze

rispetto alle figure e ai dati riportati in questo manuale, l'acquirente non può esercitare alcun diritto.

Questo manuale è parte integrante del prodotto. In caso di mancata osservanza delle istruzioni e delle avvertenze di sicurezza riportate nel manuale, decade il diritto di garanzia.

Si raccomanda di conservare il manuale per eventuali future consultazioni e di consegnarlo insieme al prodotto in caso di cessione di quest'ultimo a terzi.

## Condizioni di Garanzia

CARSON offre una garanzia di 24 mesi, dalla data di acquisto presso qualsiasi rivenditore autorizzato, contro eventuali difetti di materiale o di fabbricazione nel caso in cui il prodotto risultasse difettoso al normale utilizzo. In caso di prodotto difettoso durante il periodo di garanzia, recarsi con il prodotto e lo scontrino o la ricevuta presso qualsiasi rivenditore CARSON.

CARSON, a sua discrezione, provvederà in accordo alle normative vigenti a:

- (a) Riparare il prodotto senza addebitare nulla in termini di materiale e lavoro;
- (b) Sostituire il prodotto con un altro uguale o simile.

Tutte le parti e i prodotti sostituiti o rimborsati diventano di proprietà della CARSON. Parti nuove o riparate possono essere utilizzate nell'ambito del servizio di garanzia.

Le parti riparate o sostituite saranno garantite per il rimanente periodo di garanzia del prodotto originale. Dopo la scadenza del periodo di garanzia, sarà addebitato il costo di eventuali riparazioni o sostituzioni.

## Dalla garanzia sono esclusi:

- Danni o guasti derivanti dalla mancata osservanza delle istruzioni d'uso e di sicurezza, da cause di forza maggiore, incidenti, utilizzo scorretto o improprio, maneggiamento erraneo, modifiche arbitrarie, fulmini o altri incidenti causati da eccesso di voltaggio;
- Tutti i danni causati dalla perdita di controllo del prodotto;
- Tutte le riparazioni non effettuate da personale autorizzato CARSON;
- Le parti soggette a usura come fusibili e batterie;
- Danni estetici;
- Costi assicurativi, di trasporto e di spedizione;
- Costi per lo smaltimento e la regolazione del prodotto, nonché per i lavori di installazione e reinstallazione.

La garanzia in ogni caso è applicata in conformità alle vigenti norme nello Stato dove il prodotto è stato acquistato.

## Dichiarazione di conformità

Dickie-Tamiya GmbH & Co. KG dichiara che prodotto, comprensivo del radiocomando, è conforme a tutte le pertinenti disposizioni di cui alle seguenti direttive CE: 98/37/CE per le macchine e 89/336/CEE sulla compatibilità elettromagnetica, e alle altre pertinenti disposizioni di cui alla direttiva 1999/5/CE (R&TTE).

La dichiarazione originale di conformità può essere richiesta al seguente indirizzo:

Dickie-Tamiya Modellbau GmbH & Co. KG // Werkstraße 1  
D-90765 Fürth // Germany



Significato del simbolo sul prodotto, sulla confezione o nelle istruzioni per l'uso. Gli apparecchi elettrici sono prodotti riciclabili e quindi, al termine del loro ciclo di vita, non devono essere gettati tra i rifiuti domestici! Aiutateci a tutelare l'ambiente e a preservare le risorse, conferendo questo apparecchio presso i relativi centri di raccolta. Se avete domande a questo proposito, vi consigliamo di rivolgervi all'ente responsabile dello smaltimento dei rifiuti o al vostro rivenditore specializzato.

**Vi auguriamo buona fortuna e buon divertimento con il vostro prodotto CARSON!**

**Prima dell'uso leggere attentamente le presenti istruzioni!**

## ISTRUZIONI DI SICUREZZA

### Istruzioni di sicurezza e uso conforme

Questo prodotto, progettato esclusivamente a scopo di svago, può essere impiegato unicamente in spazi appositamente previsti.

L'uso di questo modello per il trasporto di persone o animali è vietato.

Per evitare errori di utilizzo è assolutamente necessario leggere le istruzioni d'uso prima di impiegare il prodotto!

Questi modelli possono essere utilizzati solo se la carrozzeria è opportunamente applicata.

Prestare particolare attenzione nel rimuovere la carrozzeria, poiché alcune parti raggiungono temperature molto elevate durante la marcia.

Dato che alcuni modelli possono raggiungere livelli di rumore particolarmente elevati, si raccomanda di non tenerli costantemente accesi nelle immediate vicinanze delle persone.

Prima di ciascuna marcia accertarsi che il serbatoio sia ben chiuso e che l'accumulatore sia montato correttamente.

Per evitare che il modello viaggi in presenza di anomalie nel sistema di comando e che quindi possa procedere in modo incontrollato, accertarsi che le batterie del trasmettitore e del modello siano in buone condizioni.

Prima e dopo ciascun utilizzo verificare sempre che il modello sia montato correttamente; se necessario, stringere dadi e viti.

### Questo modello non è un giocattolo!

- Questo modello non è un giocattolo. L'apprendimento della corretta modalità di utilizzo è graduale.
- I bambini di età inferiore ai 14 anni possono usare il modello solo se sorvegliati da adulti.

L'uso dei modelli RC è un hobby affascinante che, tuttavia, necessita di attenzione e prudenza. Poiché il modello ha un peso considerevole e raggiunge velocità molto elevate, la marcia incontrollata può causare gravi danni e lesioni di cui l'utilizzatore è pienamente responsabile.

Solo un modello montato correttamente è in grado di funzionare e reagire secondo le aspettative.

In caso di necessità non improvvisare mai utilizzando strumenti ausiliari inadatti, ma impiegare esclusivamente ricambi originali. Anche se il modello è premontato, accertarsi che tutti i collegamenti siano ben saldi e in posizione corretta.

### Prima dell'uso prestare attenzione ai punti descritti di seguito.

- Accertarsi che tutti gli accumulatori siano completamente carichi.
- Controllare il raggio di copertura radio prima della partenza.
- Assicurarsi che la risposta del modello ai segnali di comando sia regolare.
- Sincerarsi che tutte le parti funzionali del prodotto siano in buone condizioni e che siano state controllate.
- Verificare che tutte le viti siano saldamente fissate.
- Accertarsi che il modello non venga utilizzato sotto linee ad alta tensione, pali radio o durante temporali.
- Le perturbazioni meteorologiche possono influire sul funzionamento del modello.
- L'impianto elettrico del modello non è a tenuta stagna. Pertanto, non utilizzarlo in caso di pioggia, neve, su pozzanghere o erba bagnata.
- Il modello telecomandato può essere utilizzato solo su terreni adeguati e non in aree pubbliche.
- Non utilizzare il modello in prossimità di persone o animali!

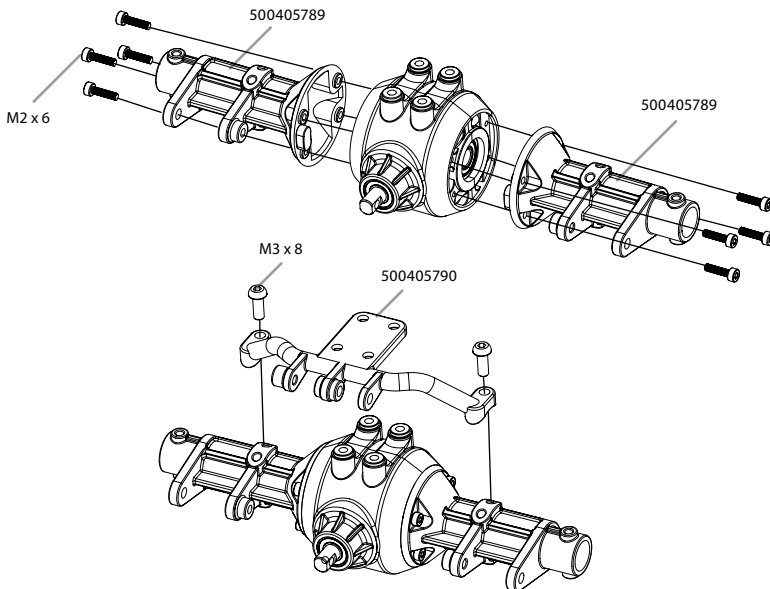
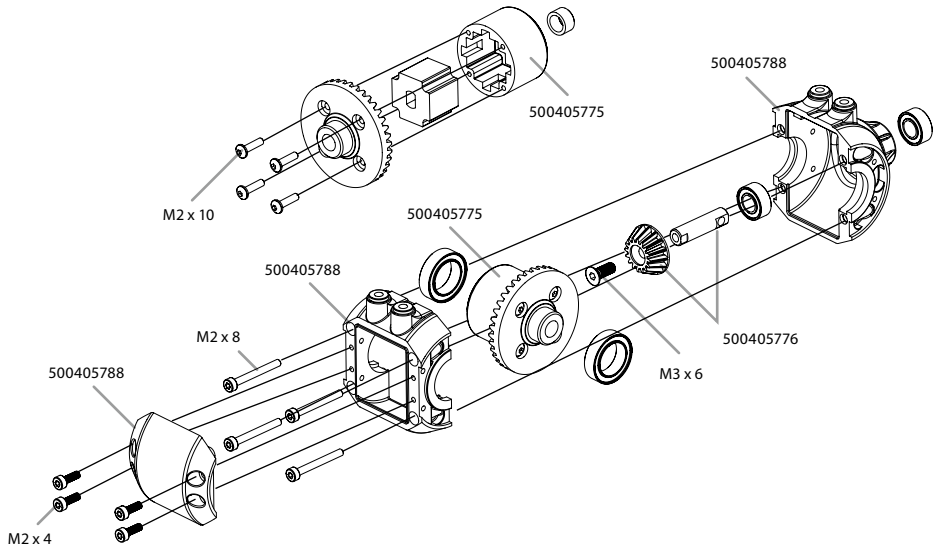
- Non utilizzare il modello quando si è molto stanchi o quando la propria capacità di reazione è in qualche modo compromessa.
- Mantenere sempre il modello nel proprio campo visivo.
- La cura e la manutenzione regolari sono indispensabili per garantire un funzionamento eccellente.
- Il modello comprende parti che raggiungono temperature elevate durante l'uso, per esempio la parte superiore del motore, l'ingranaggio in metallo e così via. Il contatto con queste parti durante l'uso può causare lesioni.

### Prestare attenzione all'indicatore di carica del trasmettitore.

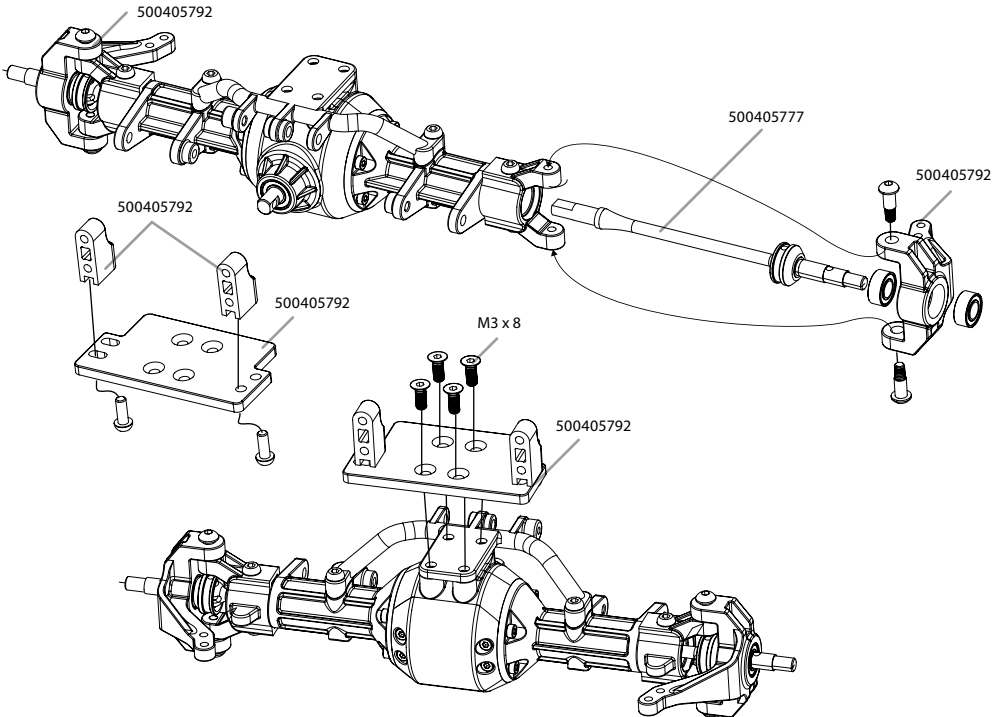
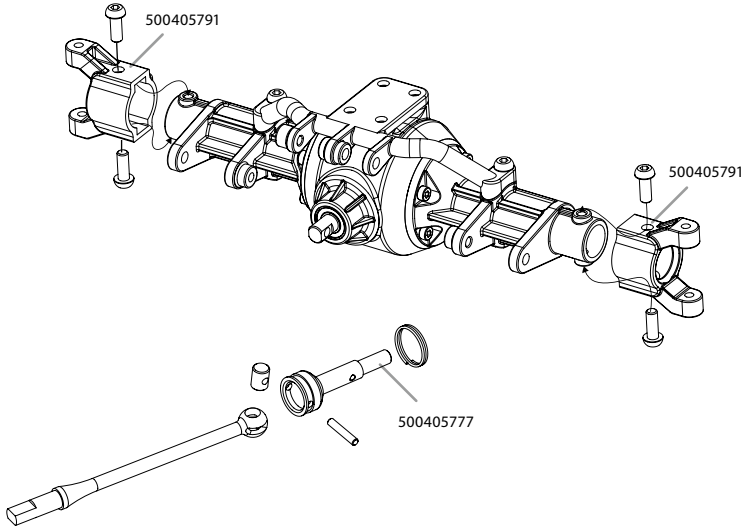
- Batterie o accumulatori mezzi scarichi possono causare perdite di controllo del modello.
- Non utilizzare mai batterie/accumulatori carichi con batterie/accumulatori mezzi scarichi di diversa capacità nel trasmettitore.
- Non provare mai a caricare batterie a secco (solo gli accumulatori possono essere ricaricati).

# MONTAGEANLEITUNG • ASSEMBLY INSTRUCTIONS

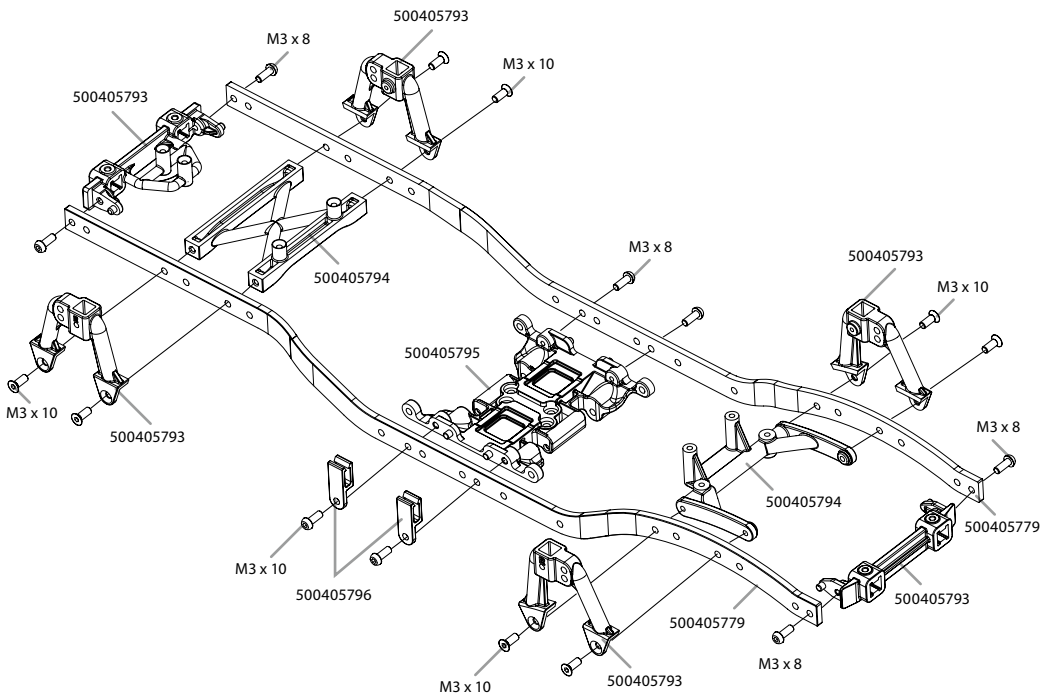
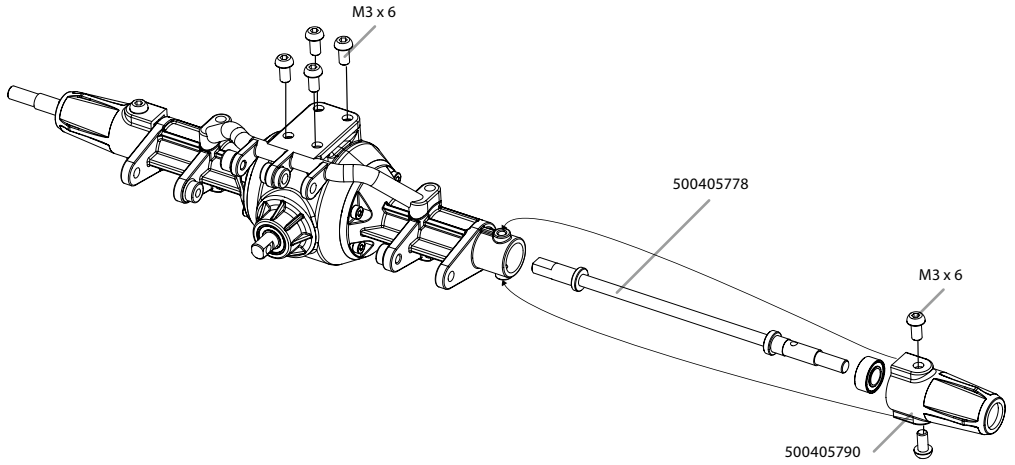
## DIFFERENZIAL VORNE/HINTEN • DIFFERENTIAL FRONT/REAR

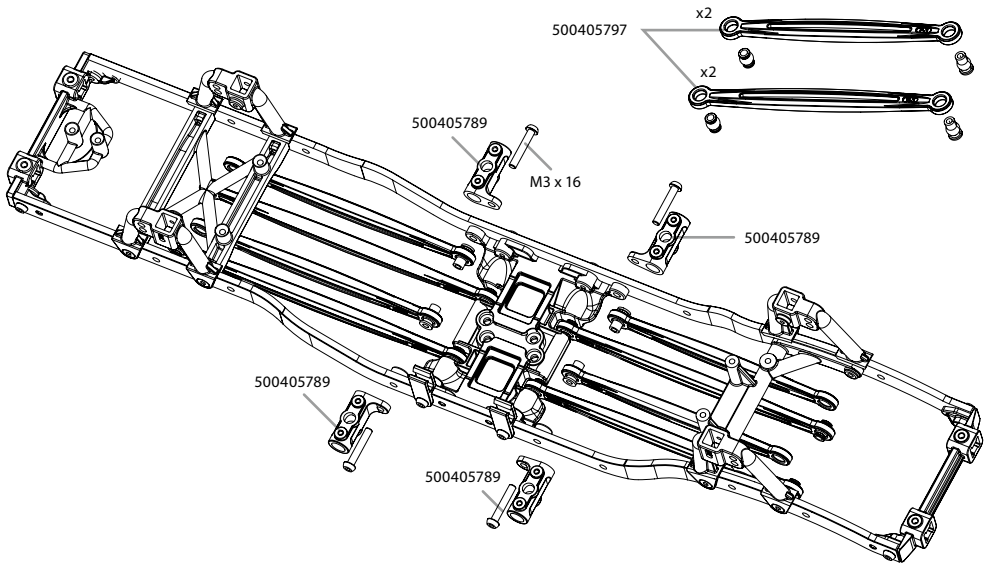
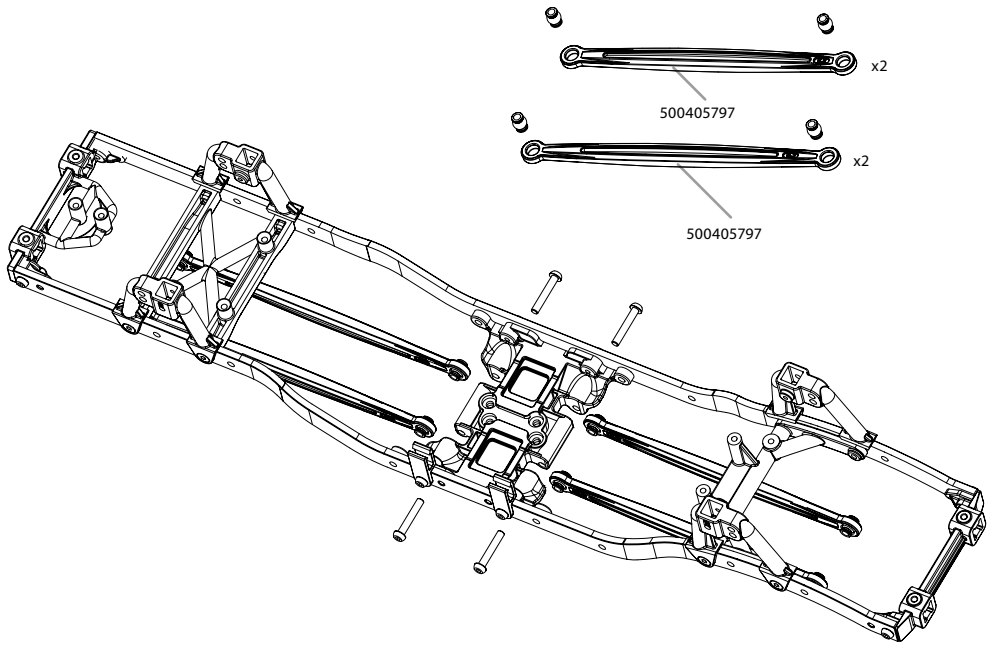


# MONTAGE VORDER/HINTERACHSE • ASSEMBLING FRONT/REAR UNIT



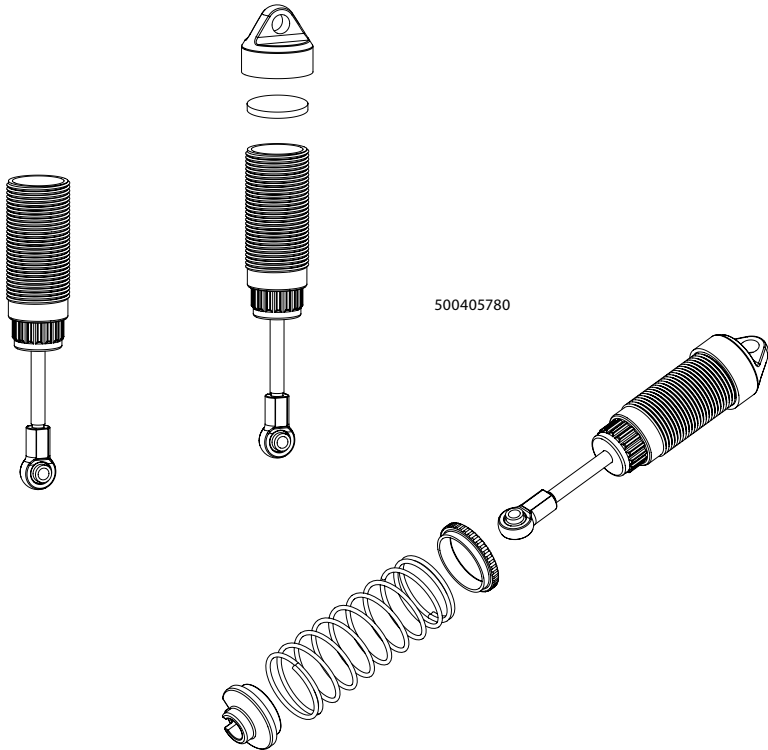
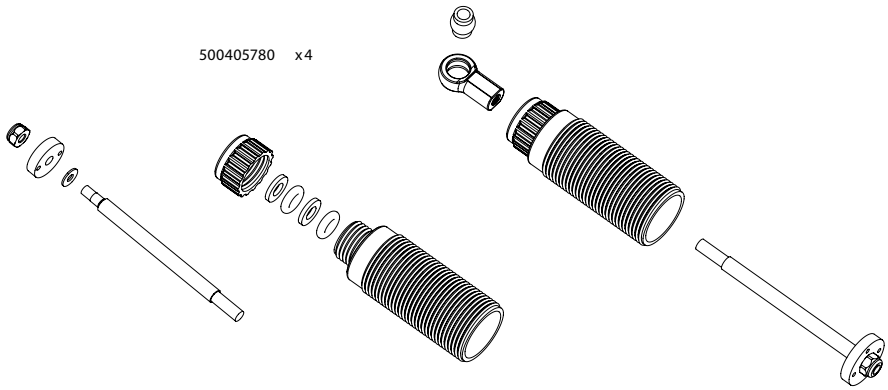
# MONTAGE CHASSIS • ASSEMBLING CHASSIS



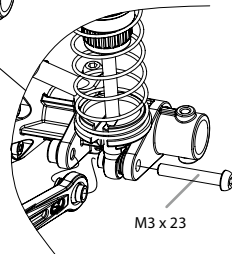
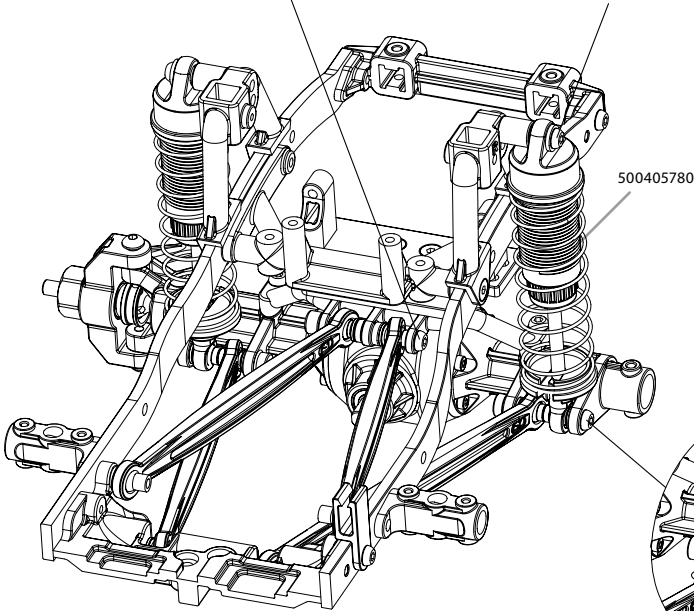
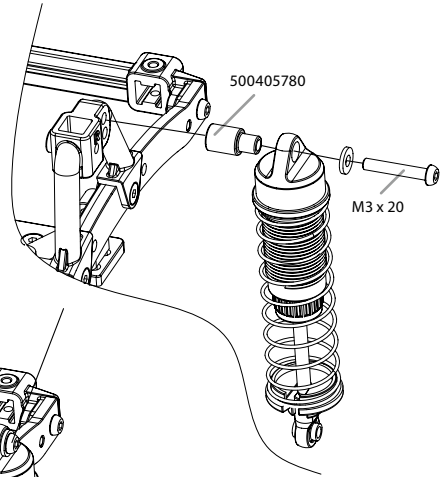
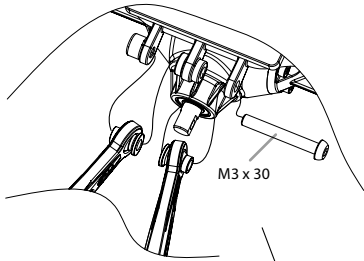




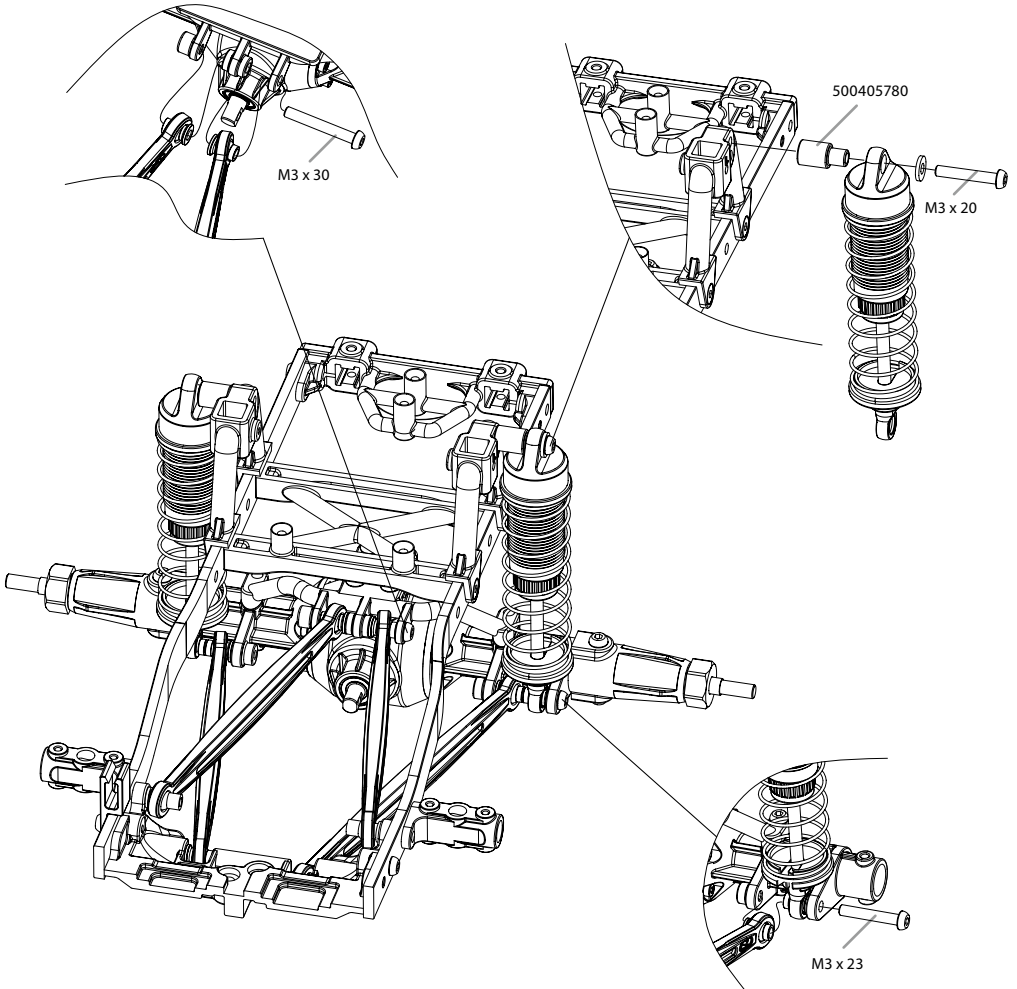
STOSSDÄMPFER • SHOCK ABSORBERS



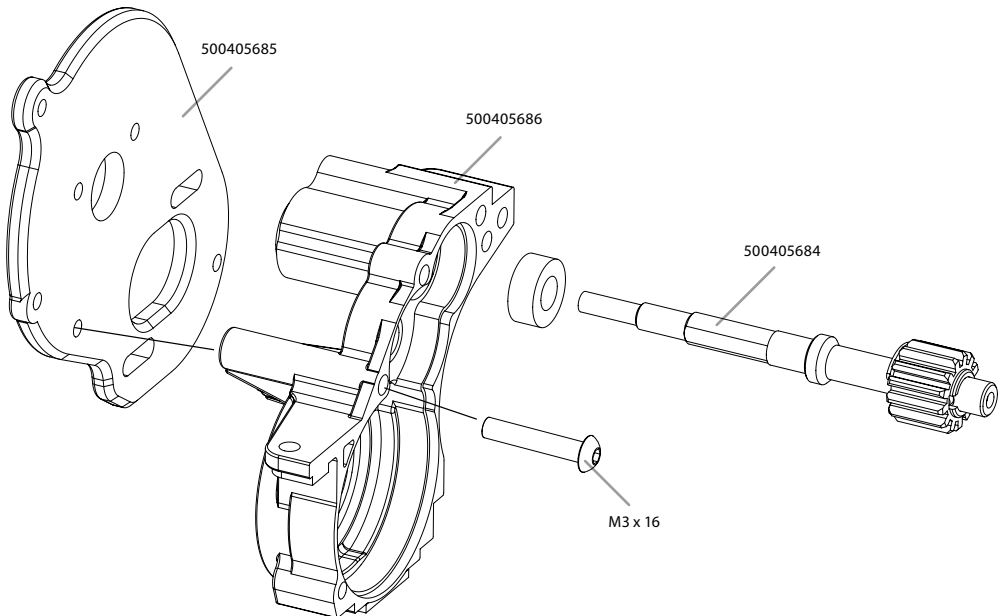
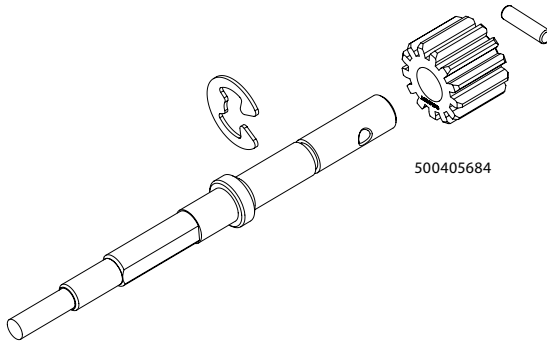
# MONTAGE STOSSDÄMPFER VORNE • ASSEMBLING SHOCK ABSORBERS FRONT

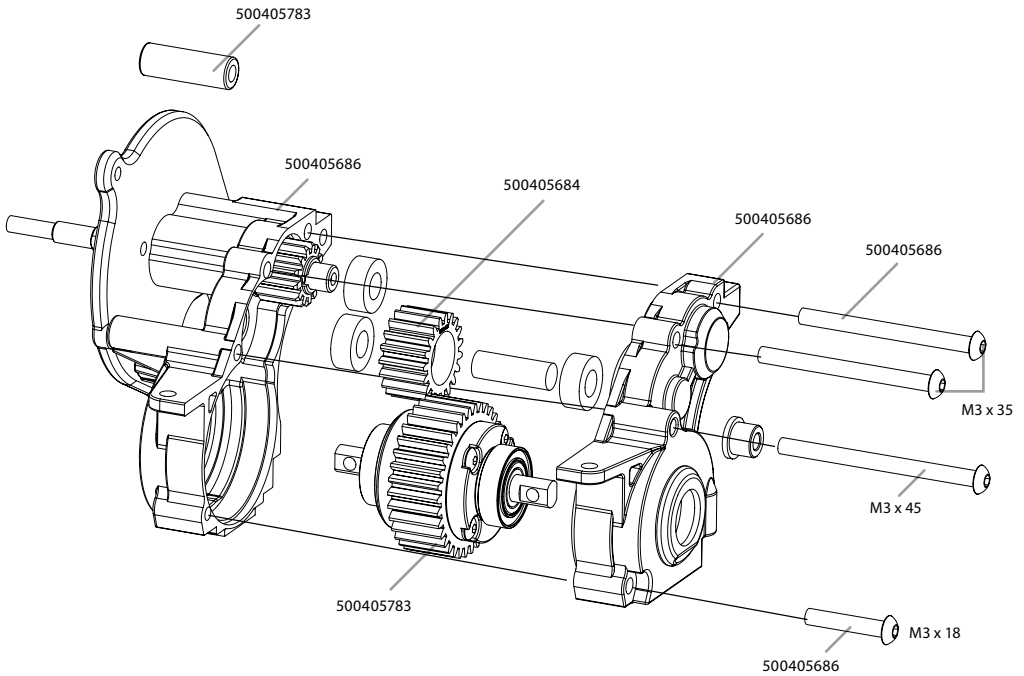
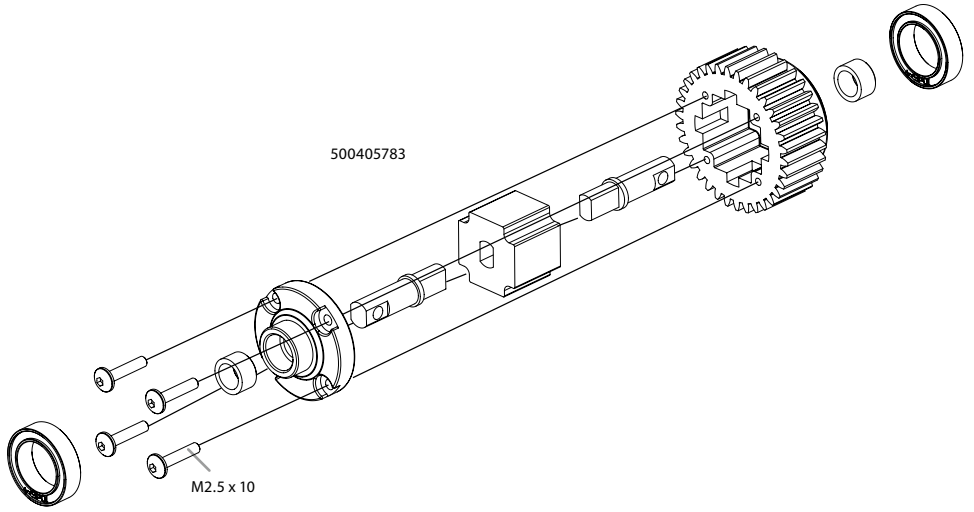


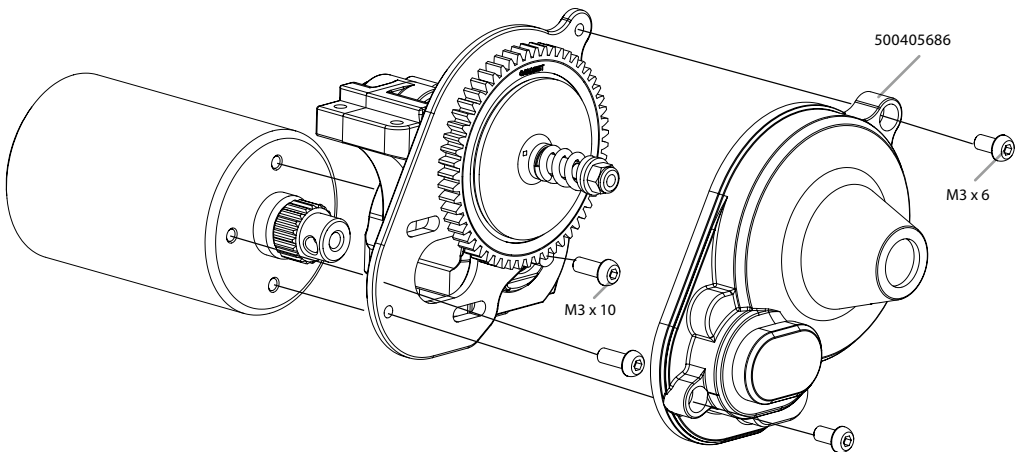
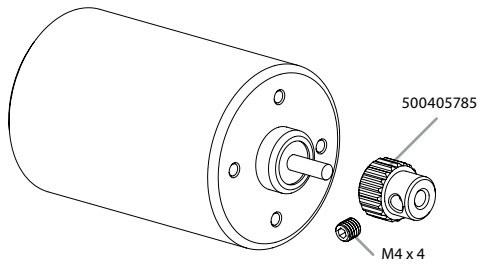
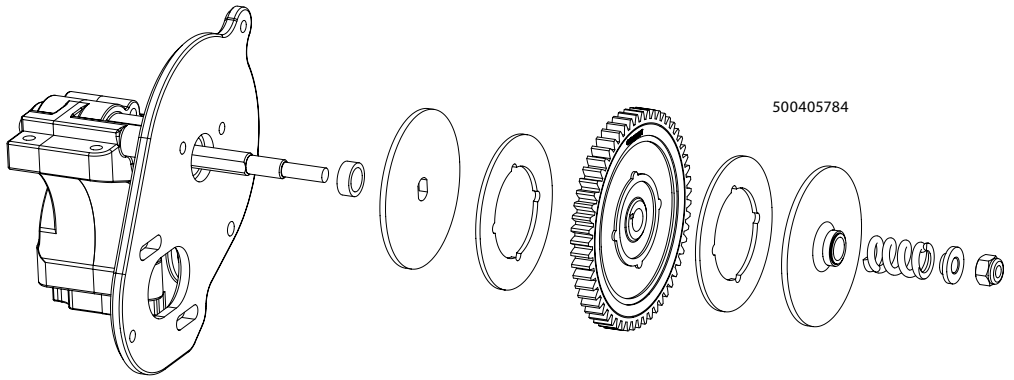
MONTAGE STOSSDÄMPFER HINTEN • ASSEMBLING SHOCK  
ABSORBERS REAR



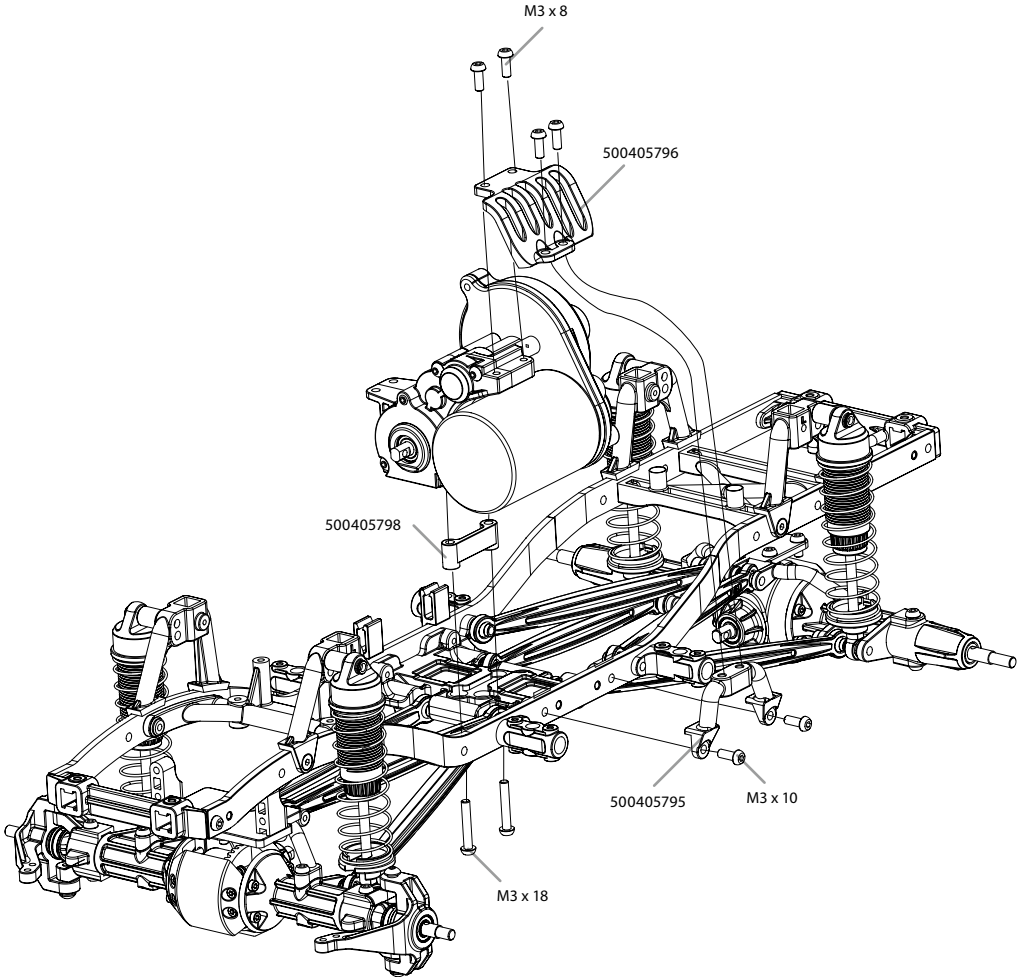
MONTAGE GETRIEBE • ASSEMBLING GEAR



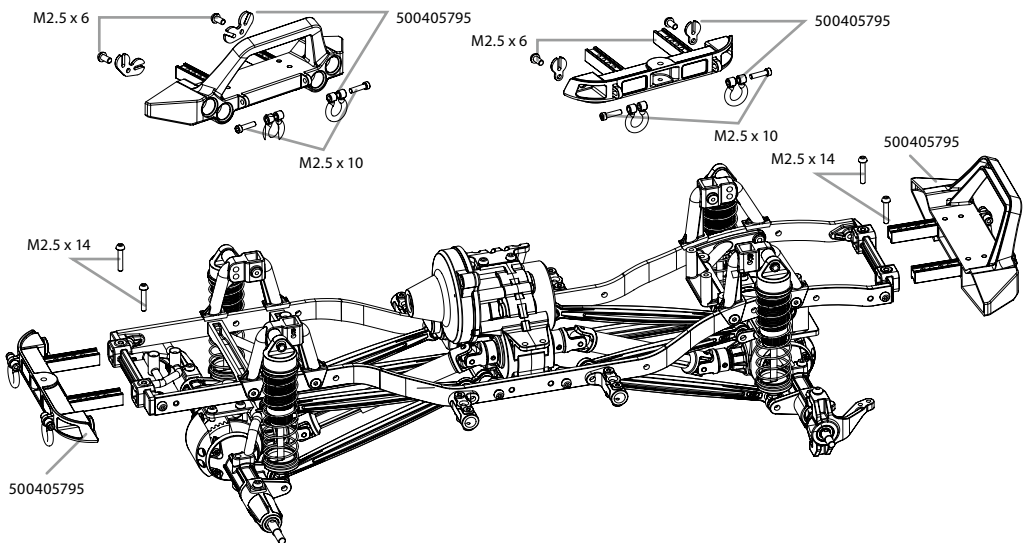
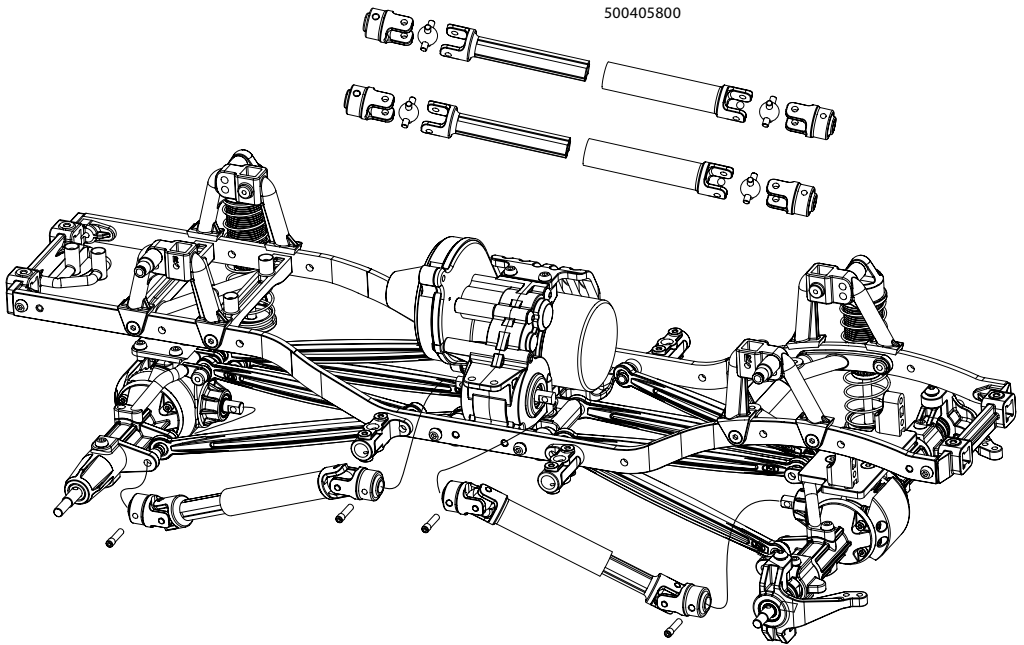




# MONTAGE GETRIEBEBLOCK • ASSEMBLING TRANSMISSION BLOCK

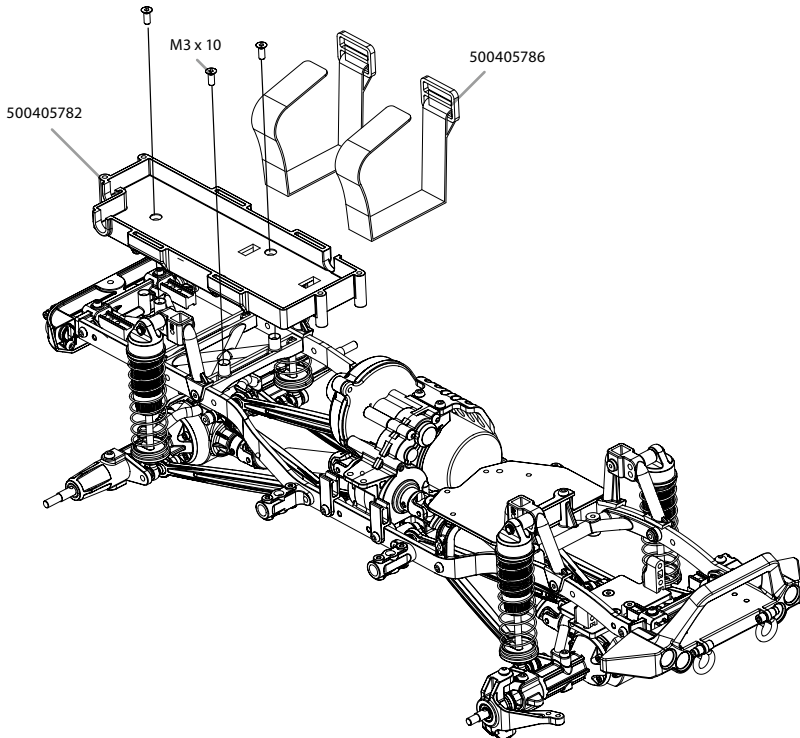
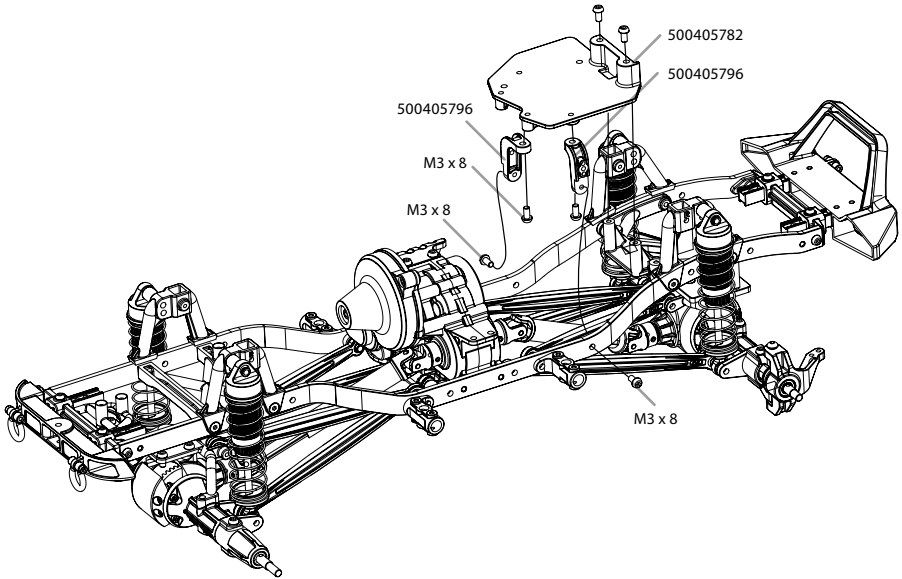


# MONTAGE ANTRIBSWELLEN • ASSEMBLING PROPELLER SHAFT

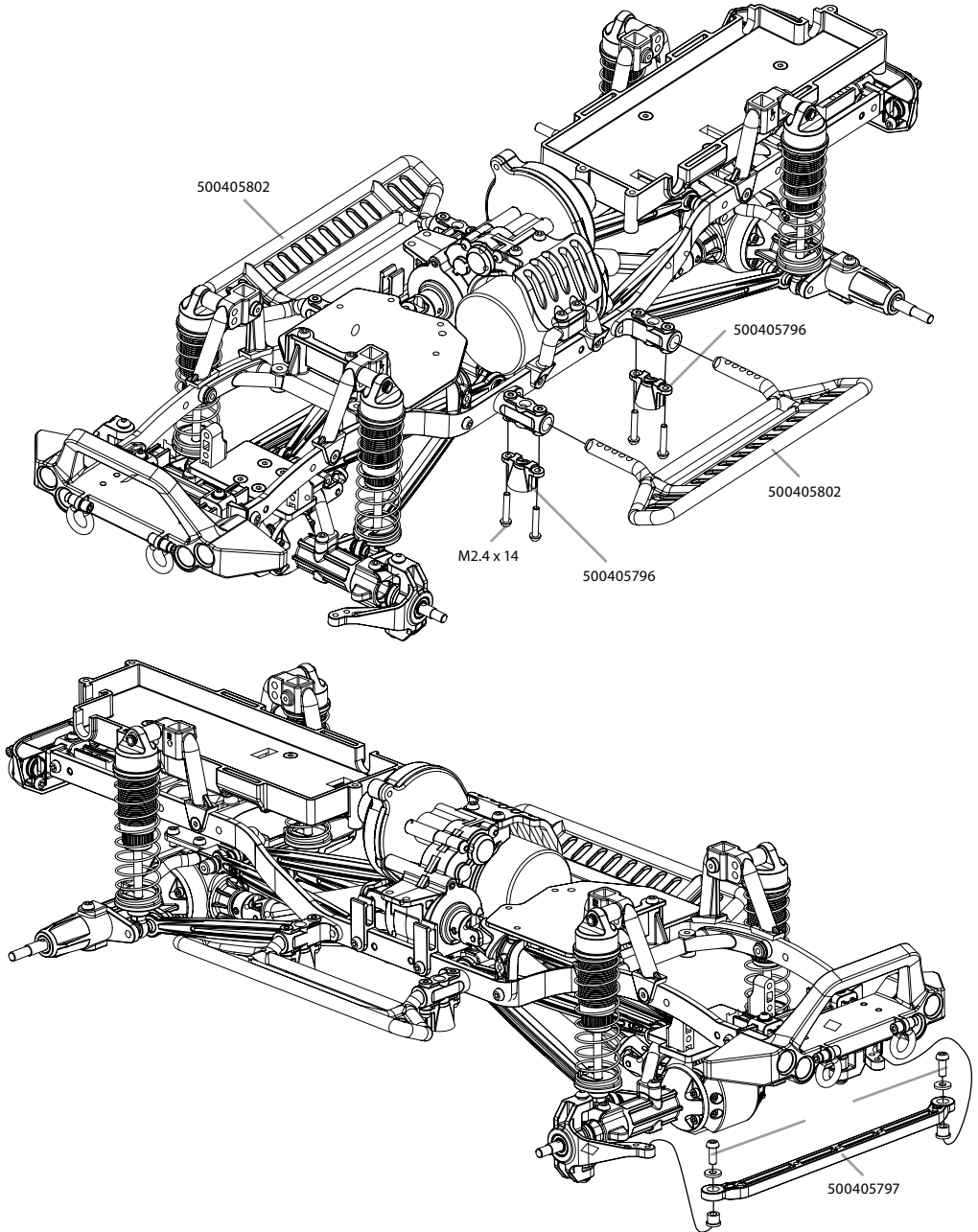




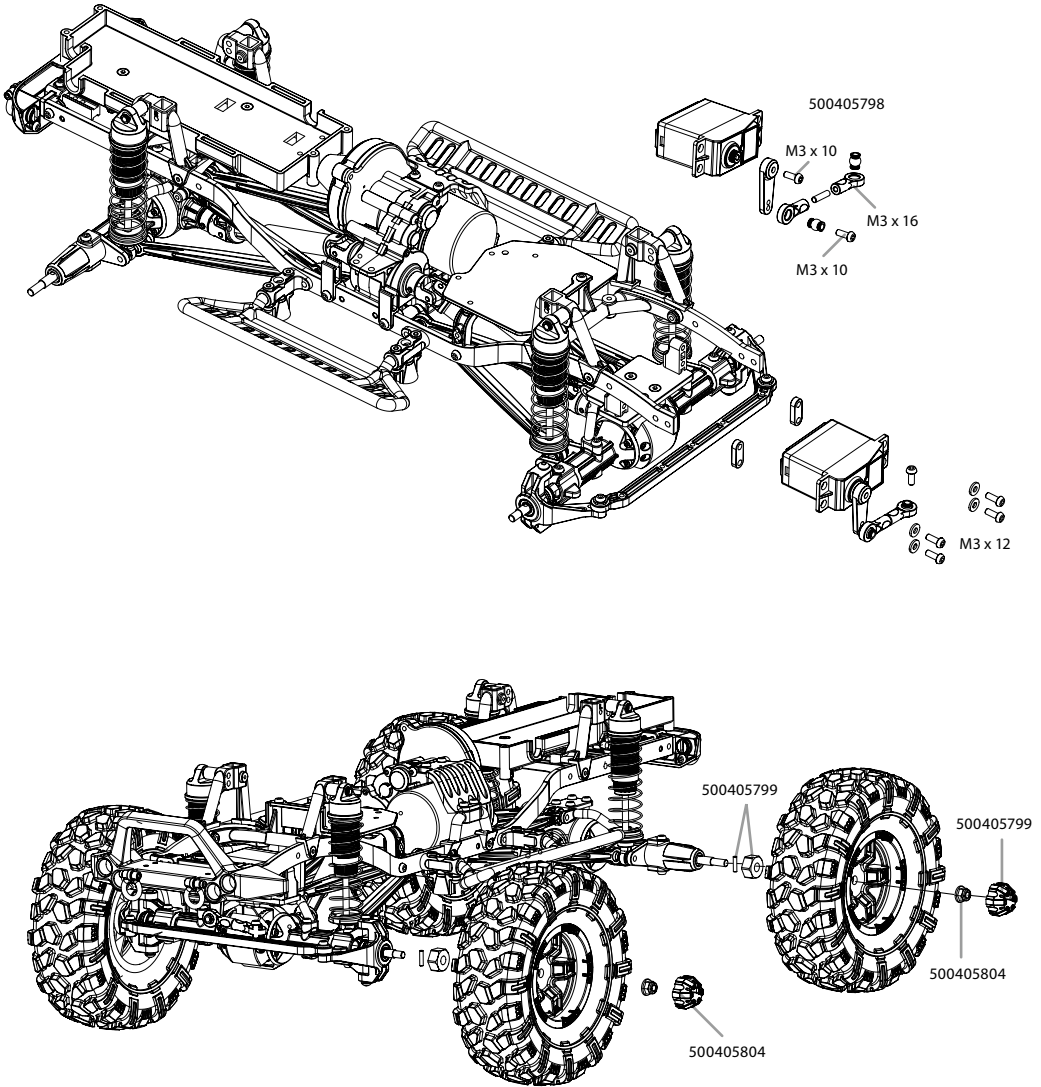
# AKKUHALTERUNG • BATTERY MOUNT



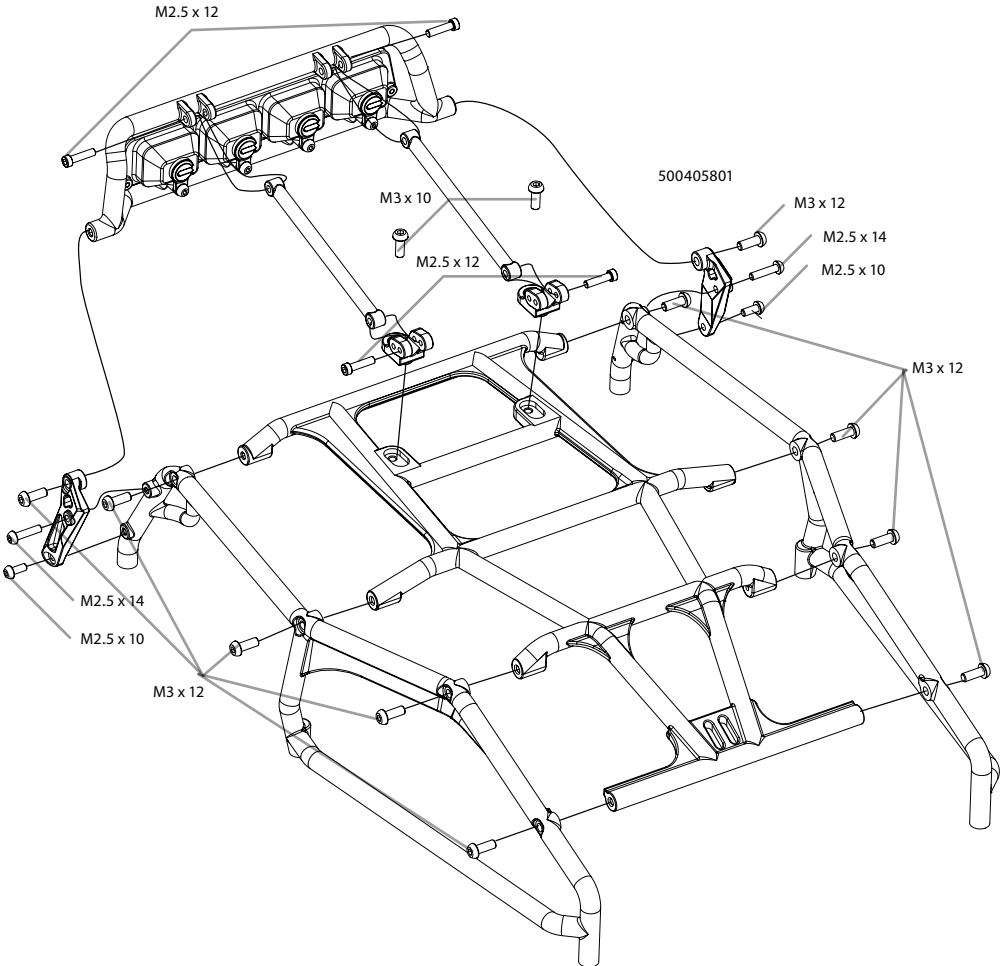
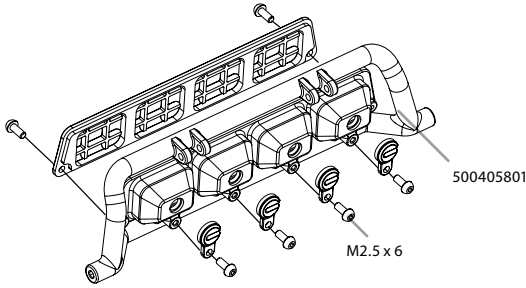
CHASSIS SCHUTZ · CHASSIS PROTECTION



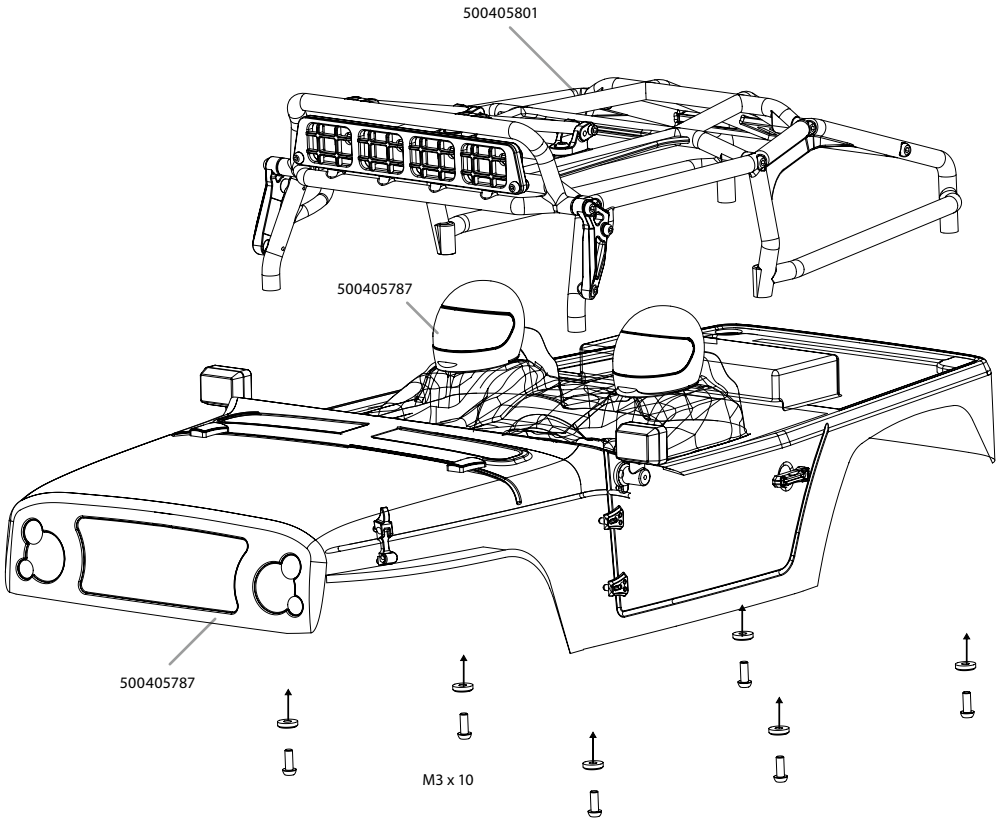
SERVO • SAVER



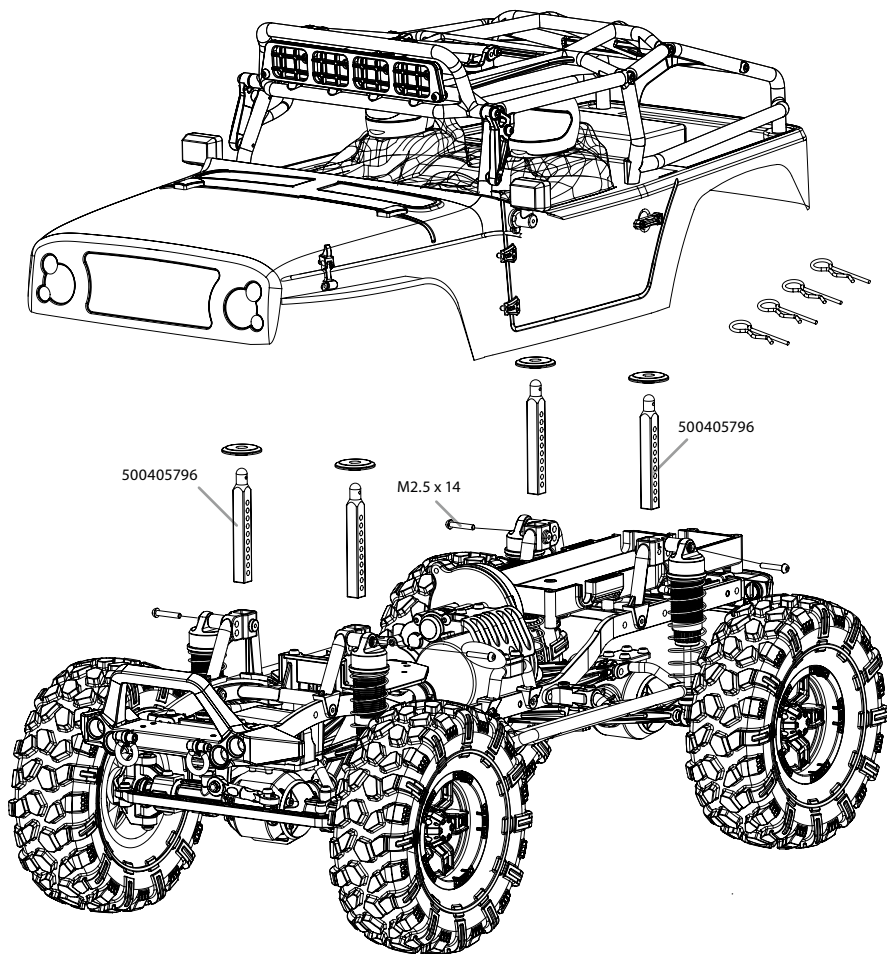
# MONTAGE ÜBERROLLKÄFIG • ASSEMBLING CAGE

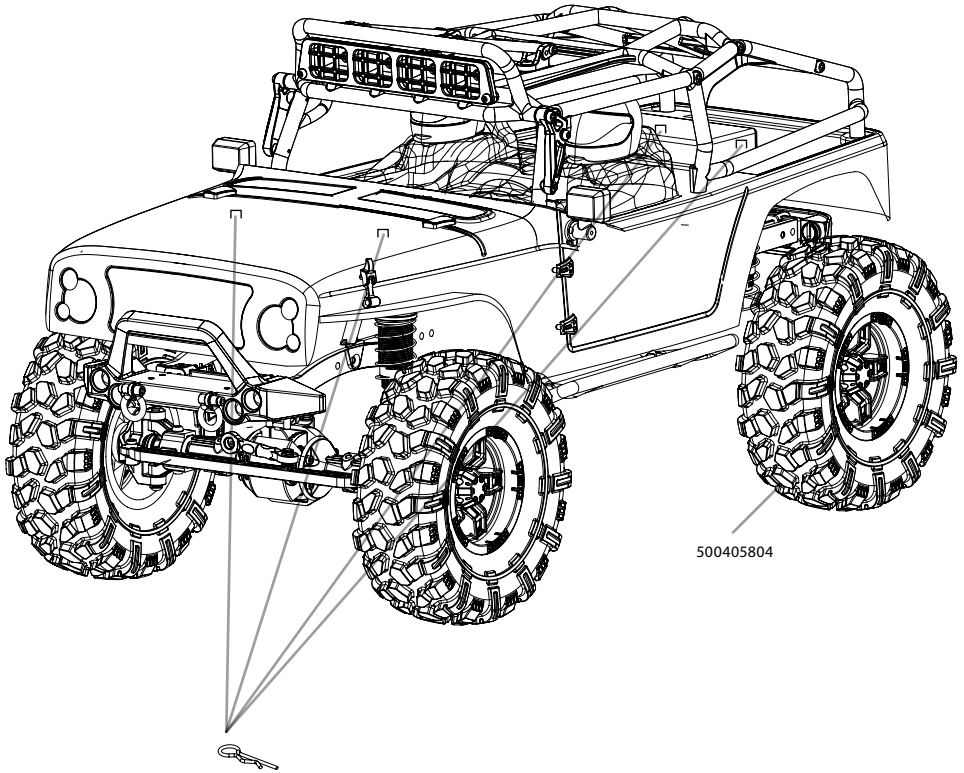


# MONTAGE KAROSSERIE • ASSEMBLING BODY



500405787

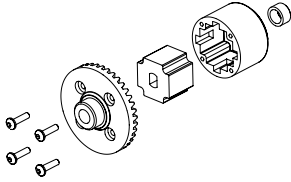




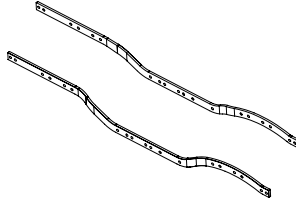
500405804

## ERSATZTEILE · SPARE PARTS

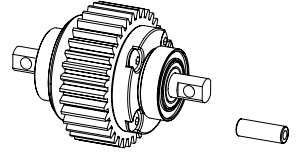
**500405775** Differenzial gesperrt vo/hi  
Differential complete



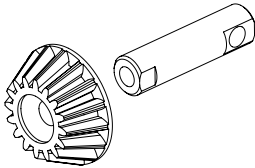
**500405779** Chassis Rahmen Li/Re  
Chassis frame



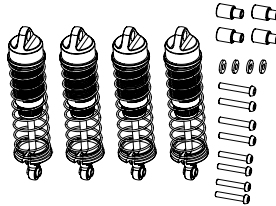
**500405783** Mitteldifferenzial gesperrt  
Main Differential



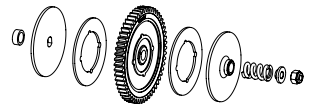
**500405776** Kegelrad klein  
Driving diff gear set



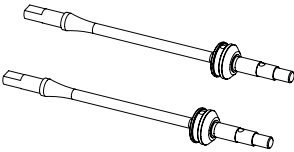
**500405780** Dämpfer Set (4)  
Damper set



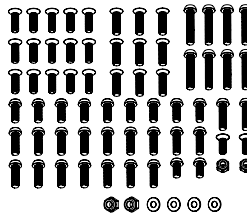
**500405784** Rutschkupplungs-Set  
Slipperclutch



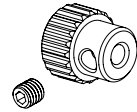
**500405777** Antriebswellen CVD vorne  
Drive shaft front



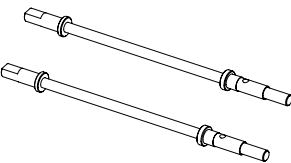
**500405781** Schrauben-Set  
Screw set



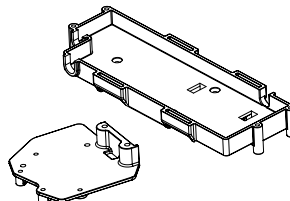
**500405785** Motorritzel  
Pinion gear



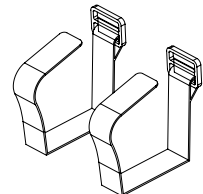
**500405778** Antriebswellen CVD hinten  
Drive shaft rear



**500405782** Akkualhalterung  
Battery holder



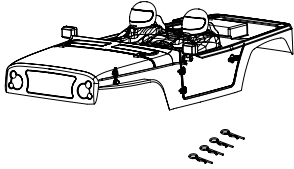
**500405786** Klettband-Akkualhalter  
Magictape



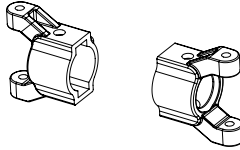


## BEZEICHNUNG FEHLT DEU • ENGLISH

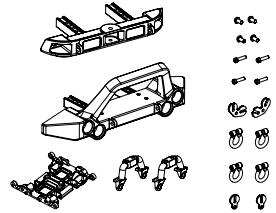
**500405787** Karosserie-Satz  
Body set



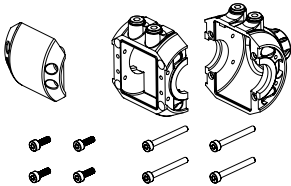
**500405791** C-Halter Achsschenkel (2)  
Pivot holder



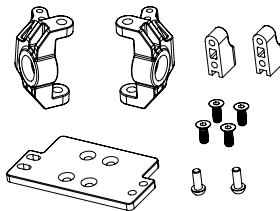
**500405795** Chassis Verbinder B Mitte (1)  
chassis holder B



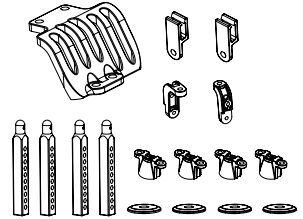
**500405788** Getriebegehäuse vo/hi(1)  
Gear cover



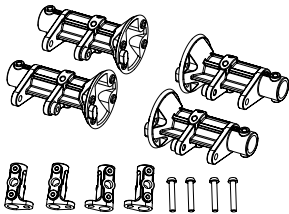
**500405792** Achsschenkel-Set (2)  
Rear hub set (2)



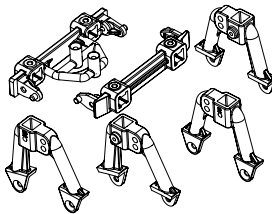
**500405796** Karosserie Stützen Set (4)  
Body holder



**500405789** Achsgehäuse vo/hi li/re (2+2)  
Shaft cover



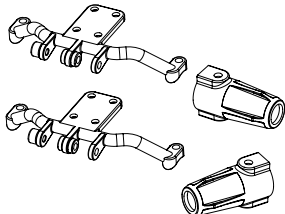
**500405793** Karosserie-Halter Set  
Body holder set



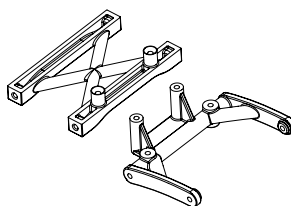
**500405797** Längslenker-Set (4+4)  
suspension arms



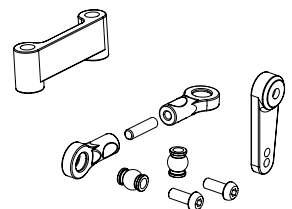
**500405790** Achsanlenkungen oben (2)  
Pivot cover



**500405794** Chassis Verbinder A  
hinten (1) / Chassis holder A

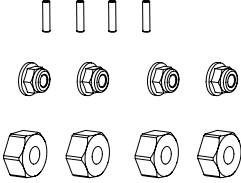


**500405798** Lenkgestänge-Set vorne  
suspensions holder

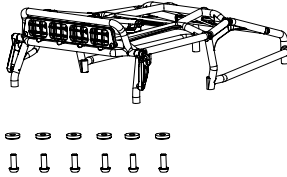


## ERSATZTEILE · SPARE PARTS

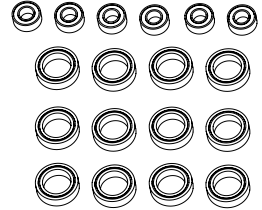
**500405799** Felgenmitnehmer 12mm 6  
Kant (4) / Rim hub 12 mm



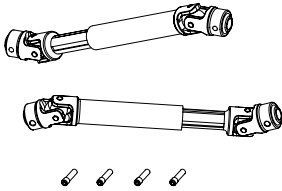
**500405801** Überrollkäfig mit LED  
Halterung / Cage



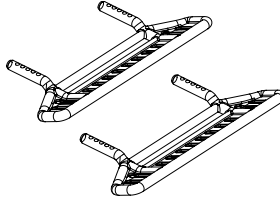
**500405803** Kugellager-Satz  
Ball bearing set



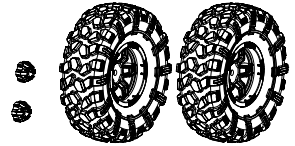
**500405800** Kardanwellen-Set (2) vo/hi  
Center main shaft



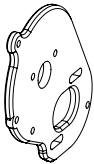
**500405802** Chassis Schutz  
Chassis cover



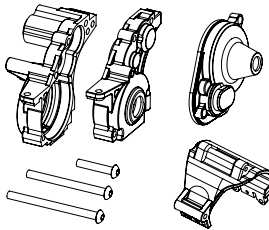
**500405804** Räder (2)  
Wheels (2)



**500405685** Motorhalter  
Motorholder



**500405686** Getriebegehäuse Set  
Gear housing Set



NOTIZEN / NOTES

A series of horizontal dotted lines spanning the width of the page, providing a template for handwritten notes.



# CARSON-Model Sport

Werkstraße 1 // D-90765 Fürth // [www.carson-modelsport.de](http://www.carson-modelsport.de)

**01805-73 33 00** (14 ct/min aus dem deutschen Festnetz)

Service-Hotline for Germany: Mo - Do 8.00 - 17.00 Uhr // Fr 8.00 - 14.30 Uhr

CARSON-Model Sport // Abt. Service // Mittlere Mutsch 9 // 96515 Sonneberg