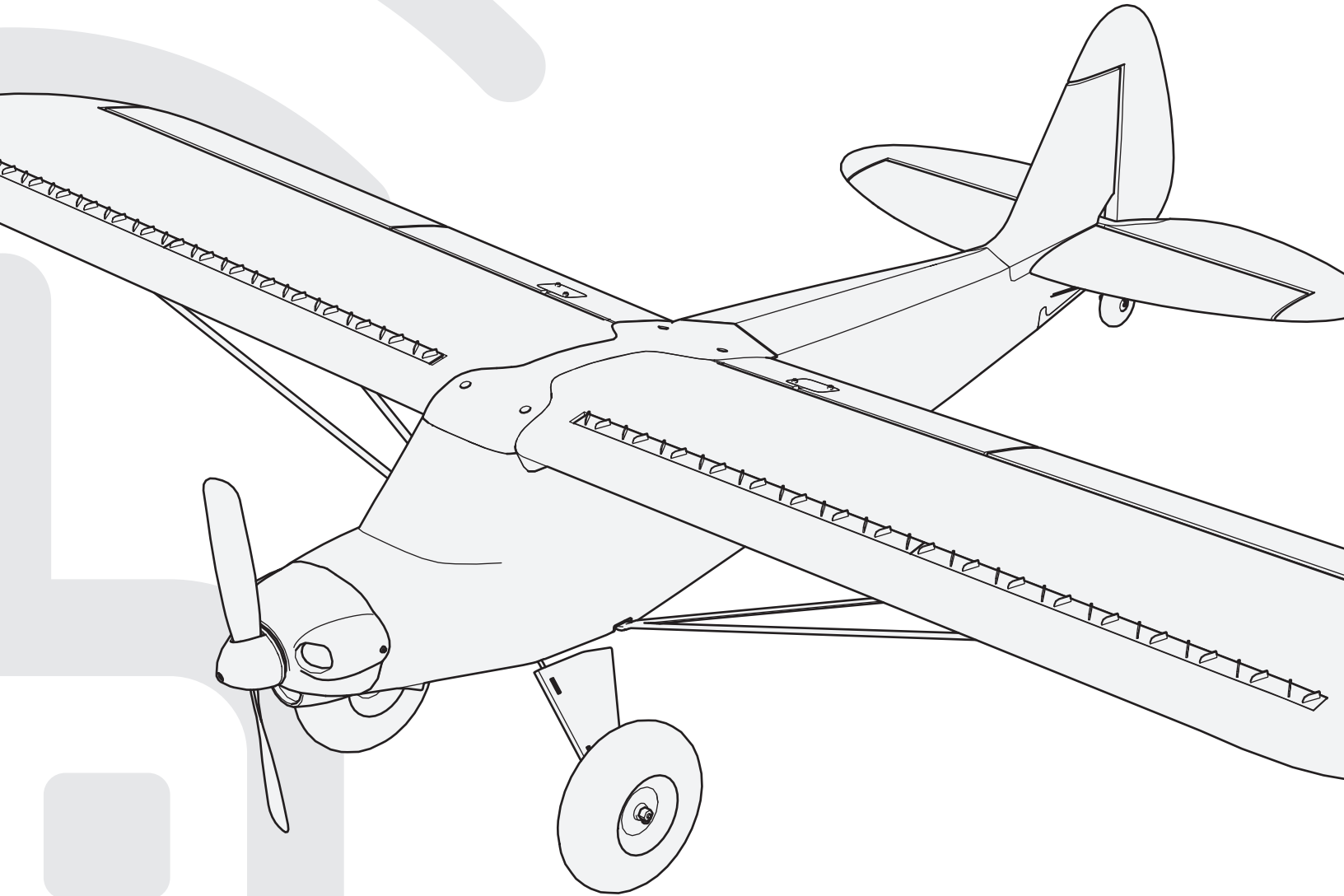


hobbyzone®

# Carbon Cub S+ 1.3M

Instruction Manual • Bedienungsanleitung • Manuel d'utilisation • Manuale di Istruzioni



**SAFE+**

**RTF**  
READY-TO-FLY

**BNF**  
BASIC

**HINWEIS**

Allen Anweisungen, Garantien und anderen zugehörigen Dokumenten sind Änderungen nach Ermessen von Horizon Hobby, LLC vorbehalten. Aktuelle Produktliteratur finden Sie unter [www.horizonhobby.com](http://www.horizonhobby.com) im Support-Abschnitt für das Produkt.


**Begriffserklärung:**

Die folgenden Begriffe werden in der gesamten Produktliteratur verwendet, um die Gefährdungsstufen im Umgang mit dem Produkt zu definieren:

**WARNUNG:** Verfahren, die bei nicht ordnungsgemäßer Durchführung womöglich Schäden an Eigentum, Kollateralschäden und schwere Verletzungen ODER höchstwahrscheinlich oberflächliche Verletzungen verursachen können.

**ACHTUNG:** Verfahren, die bei nicht ordnungsgemäßer Durchführung womöglich Schäden an physischem Eigentum UND schwere Verletzungen verursachen können.

**HINWEIS:** Verfahren, die bei nicht ordnungsgemäßer Durchführung womöglich Schäden an physischem Eigentum UND geringfügige oder keine Verletzungen verursachen können.

 **WARNUNG:** Lesen Sie die GESAMTE Bedienungsanleitung, um sich vor Inbetriebnahme mit den Funktionen des Produkts vertraut zu machen. Eine nicht ordnungsgemäße Bedienung des Produkts kann das Produkt und persönliches Eigentum schädigen und schwere Verletzungen verursachen.

Dies ist ein hoch entwickeltes Produkt für den Hobbygebrauch. Es muss mit Vorsicht und Umsicht bedient werden und erfordert einige mechanische Grundfertigkeiten. Wird das Produkt nicht sicher und umsichtig verwendet, so könnten Verletzungen oder Schäden am Produkt oder anderem Eigentum entstehen. Dieses Produkt ist nicht für den Gebrauch durch Kinder ohne direkte Aufsicht eines Erwachsenen vorgesehen. Versuchen Sie nicht, das Produkt ohne Zustimmung von Horizon Hobby, LLC zu zerlegen, mit nicht kompatiblen Komponenten zu verwenden oder beliebig zu verbessern. Dieses Handbuch enthält Sicherheitshinweise sowie Anleitungen zu Betrieb und Wartung. Es ist unerlässlich, dass Sie alle Anleitungen und Warnungen in diesem Handbuch vor dem Zusammenbau, der Einrichtung oder der Inbetriebnahme lesen und diese befolgen, um eine korrekte Bedienung zu gewährleisten und Schäden bzw. schwere Verletzungen zu vermeiden.

**14+** **ALTERSEMPFEHLUNG:**  
Nicht für Kinder unter 14 Jahren. Dies ist kein Spielzeug.

 **WARNUNG GEGEN GEFÄLSCHTE PRODUKTE:** Sollten Sie jemals eine Spektrum Komponente ersetzen wollen, kaufen Sie die benötigten Ersatzteile immer bei Horizon Hobby oder einem von Horizon hobby autorisiertem Händler um die hohe Qualität des Produktes zu gewährleisten. Horizon Hobby LLC lehnt jedwede Haftung, Garantie oder Unterstützung sowie Kompatibilitäts- oder Leistungsansprüche zu DSM oder Spektrum in Zusammenhang mit gefälschten Produkten ab.


## Sicherheitsmaßnahmen und Warnungen

Als Benutzer dieses Produkts sind ausschließlich Sie für einen Betrieb verantwortlich, der weder Sie selbst noch andere gefährdet, bzw. der weder das Produkt noch Eigentum anderer beschädigt.

- Halten Sie stets in alle Richtungen einen Sicherheitsabstand zu Ihrem Modell ein, um Kollisionen und Verletzungen zu vermeiden. Dieses Modell wird über ein Funksignal gesteuert. Funksignale können von außerhalb gestört werden, ohne dass Sie darauf Einfluss nehmen können. Störungen können zu einem vorübergehenden Verlust der Steuerungskontrolle führen.
- Betreiben Sie Ihr Modell stets auf offenen Geländen, weit ab von Autos, Verkehr und Menschen.
- Befolgen Sie die Anweisungen und Warnungen für dieses Produkt und jedwedes optionales Zubehörteil (Ladegeräte, wieder aufladbare Akkus etc.) stets sorgfältig.
- Halten Sie sämtliche Chemikalien, Kleinteile und elektrische Komponenten stets außer Reichweite von Kindern.
- Vermeiden Sie den Wasserkontakt aller Komponenten, die nicht speziell dafür ausgelegt und entsprechend geschützt sind. Feuchtigkeit beschädigt die Elektronik.

- Nehmen Sie niemals ein Element des Modells in Ihren Mund, da dies zu schweren Verletzungen oder sogar zum Tod führen könnte.
- Betreiben Sie Ihr Modell niemals mit schwachen Senderbatterien.
- Behalten Sie das Modell stets im Blick und unter Kontrolle.
- Verwenden Sie nur vollständig aufgeladene Akkus.
- Behalten Sie den Sender stets eingeschaltet, wenn das Modell eingeschaltet ist.
- Entfernen Sie stets den Akku, bevor Sie das Modell auseinandernehmen.
- Halten Sie bewegliche Teile stets sauber.
- Halten Sie die Teile stets trocken.
- Lassen Sie die Teile stets auskühlen, bevor Sie sie berühren.
- Entfernen Sie nach Gebrauch stets den Akku.
- Stellen Sie immer sicher, dass der Failsafe vor dem Flug ordnungsgemäß eingestellt ist.
- Betreiben Sie das Modell niemals bei beschädigter Verkabelung.
- Berühren Sie niemals sich bewegende Teile.

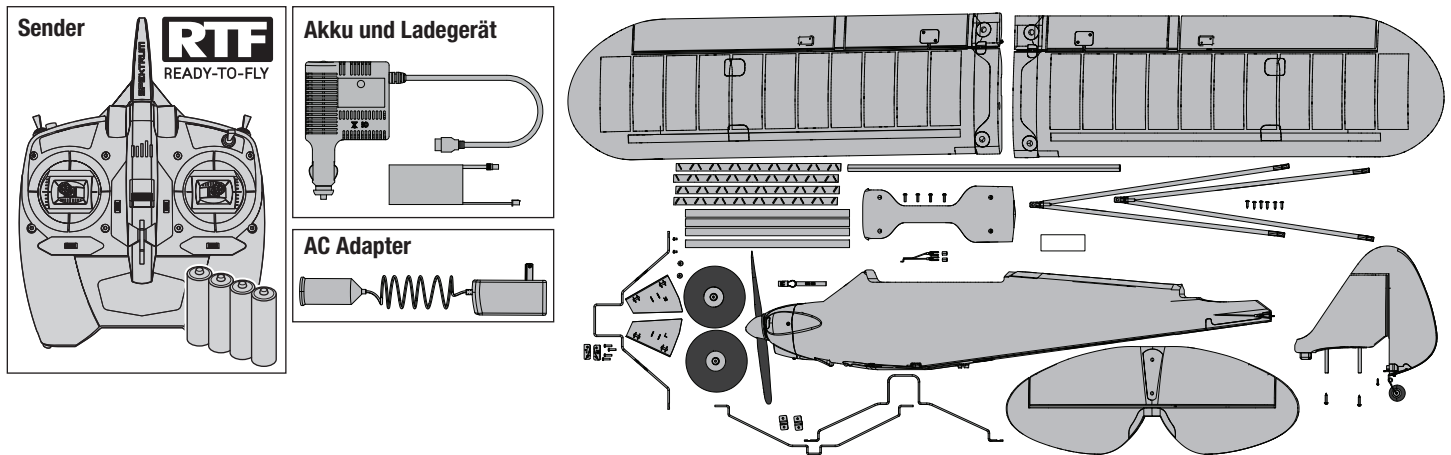
## Akku-Warnhinweise

 **ACHTUNG:** Alle Anweisungen und Warnhinweise müssen genau befolgt werden. Falsche Handhabung von Li-Po-Akkus kann zu Brand, Personen- und/oder Sachwertschäden führen.

- **LASSEN SIE LADEN VON AKKUS UNBEAUF SICHTIGT.**
- **LADEN SIE NIEMALS AKKUS ÜBER NACHT.**
- Durch Handhabung, Aufladung oder Verwendung des mitgelieferten Li-Po-Akkus übernehmen Sie alle mit Lithiumakkus verbundenen Risiken.
- Sollte der Akku zu einem beliebigen Zeitpunkt beginnen, sich aufzublähen oder anzuschwellen, stoppen Sie die Verwendung unverzüglich. Falls dies beim Laden oder Entladen auftritt, stoppen Sie den Lade-/Entladevorgang, und entnehmen Sie den Akku. Wird ein Akku, der sich aufbläht oder anschwillt, weiter verwendet, geladen oder entladen, besteht Brandgefahr.
- Lagern Sie den Akku stets bei Zimmertemperatur an einem trockenen Ort.
- Bei Transport oder vorübergehender Lagerung des Akkus muss der Temperaturbereich zwischen 40°F und 120°F (ca. 5 – 49°C) liegen. Akku oder Modell dürfen nicht im Auto oder unter direkter Sonneneinstrahlung gelagert werden. Bei Lagerung in einem heißen Auto kann der Akku beschädigt werden oder sogar Feuer fangen.

- Laden Sie die Akkus immer weit entfernt von brennbaren Materialien.
- Überprüfen Sie immer den Akku vor dem Laden und laden Sie niemals defekte oder beschädigte Akkus.
- Verwenden Sie ausschließlich ein Ladegerät das speziell für das Laden von LiPo Akku geeignet ist. Das Laden mit einem nicht geeignetem Ladegerät kann Feuer und / oder Sachbeschädigung zur Folge haben.
- Überwachen Sie ständig die Temperatur des Akkupacks während des Ladens.
- Trennen Sie immer den Akku nach dem Laden und lassen das Ladegerät abkühlen.
- Entladen Sie niemals ein LiPo Akku unter 3V pro Zelle unter Last.
- Verdecken Sie niemals Warnhinweise mit Klettband.
- Lassen Sie niemals Akkus während des Ladens unbeaufsichtigt.
- Laden Sie niemals Akkus ausserhalb ihrer sicheren Grenzen.
- Laden Sie nur Akkus die kühl genug zum anfassen sind.
- Versuchen Sie nicht das Ladegerät zu demontieren oder zu verändern.
- Lassen Sie niemals Minderjährige Akkus laden.
- Laden Sie niemals Akkus an extrem kalten oder heißen Plätzen (empfohlener Temperaturbereich 5 – 49°) oder im direkten Sonnenlicht.

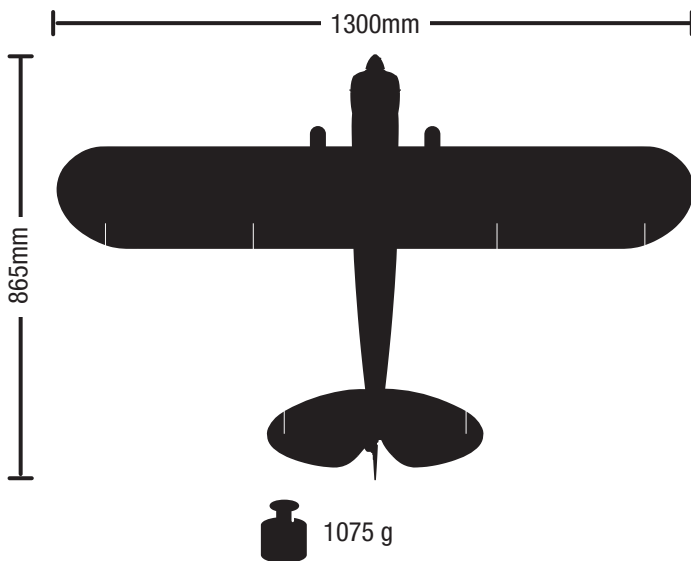
## Packungsinhalt



## Inhaltsverzeichnis

Spezifikationen.....	29	Checkliste vor dem Flug.....	40
Den Flug-Akku laden .....	30	Trimmung des Flugzeugs.....	40
RTF Sender.....	30	Fliegen .....	41
BNF Sender Setup .....	31	Landen .....	45
Hoch-/Niedrig-Geschwindigkeitsschalter (duale Geschwindigkeit).....	31	Checkliste nach dem Flug.....	46
Sender und Empfänger binden.....	32	Optionale Klappen einbauen .....	47
Zusammenbau.....	32	Mit dem optionalen Schwimmersatz fliegen.....	23
Werkseitige Einstellungen der Steuerhörner und Servo-Arme.....	35	Deaktivierung des GPS.....	48
Flugsteuerung.....	35	Wartung und Reparaturen .....	49
Den Flug-Akku einsetzen .....	36	Leitfaden zur Problemlösung AS3X.....	49
Schwerpunkt (CG).....	36	Leitfaden zur Problemlösung.....	50
Steuerrichtungstest .....	37	Garantie und Service Informationen .....	51
Reichweitentest .....	38	Garantie und Service Kontaktinformationen.....	29
Vorgehensweise zur Kompass-Kalibrierung.....	39	Rechtliche Informationen für die Europäische Union.....	51
Die Auswahl eines Flugfeldes.....	39	Ersatzteile.....	101
Den Propeller anbringen .....	40	Optionale Bauteile.....	101

## Spezifikationen



Registrieren Sie ihr Produkt online unter [www.hobbyzonerc.com](http://www.hobbyzonerc.com)

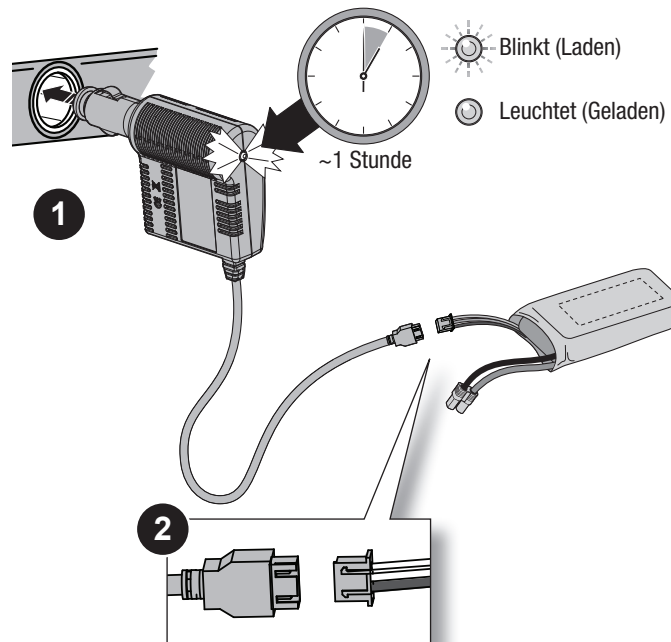
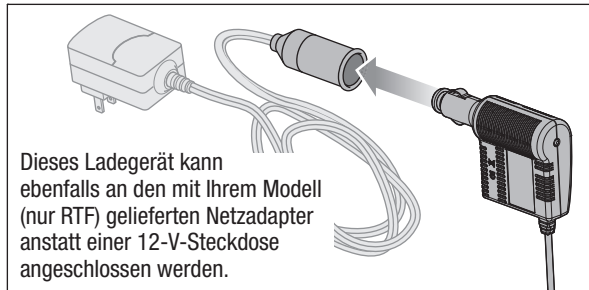
		RTF READY-TO-FLY	BNF BASIC
	<b>Motor:</b> 480 bürstenloser Außenläufermotor 960 kV (PKZ4416)	Montiert	Montiert
	<b>Geschwindigkeitsregler:</b> 18A (PKZ1814)	Montiert	Montiert
	<b>Servos:</b> 2 Querruderservos, 1 Höhenruderservo und 1 Ruderservo (PKZ1081, PKZ1080, PKZ1090)	Montiert	Montiert
	<b>Empfänger:</b> SPM4647 <b>Flugsteuerung:</b> SPMA3232	Montiert	Montiert
	<b>GPS-Modul:</b> SPMA3173	Montiert	Montiert
	<b>Batterie:</b> 3S 1300mAh Li-Po (EFLB13003S20)	Beiliegend	Extra erhältlich
	<b>Akkuladegerät:</b> Balancierendes 3S-Gleichstrom-Schnellladegerät (HBZ1003B)	Beiliegend	Optional
	<b>Netzadapter:</b> EFLA109	Beiliegend	Optional
	<b>Sender:</b> Spektrum™ DXe mit kompletter DSMX® Technologie	Beiliegend	Optional

## Den Flug-Akku laden

**⚠ ACHTUNG:** Stellen Sie bei Anschluss des Akkus an das Akku-Ladegerät sicher, dass die Stecker wie gezeigt ausgerichtet sind. Ein unsachgemäßer Anschluss des Akkus kann Kurzschlüsse bei den Anschlussgeräten auslösen und einen Brand sowie Personen- und/oder Sachschäden verursachen.

### Spezifikationen Ladegerät

- Eingangsleistung: 10 – 14 V
- Max. Ausgangsleistung: 11,1V
- Konstanter Ladestrom: 1,3 A
- Balanciert und lädt 3S Li-Po Zellen mit einer maximalen Kapazität von 1250 mAh



**RTF** Sender  
READY-TO-FLY

### Die Sender-Akkus einsetzen

Die Akku-Abdeckung abnehmen, die vier im Lieferumfang enthaltenen Akkus (unter Beachtung der richtigen Polarität) einsetzen und Akku-Abdeckung wieder anbringen.

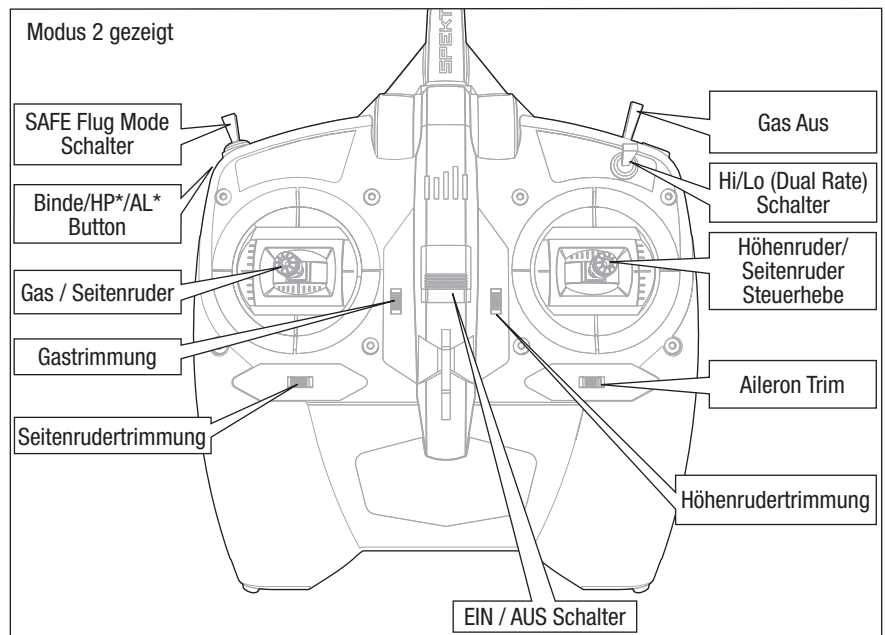
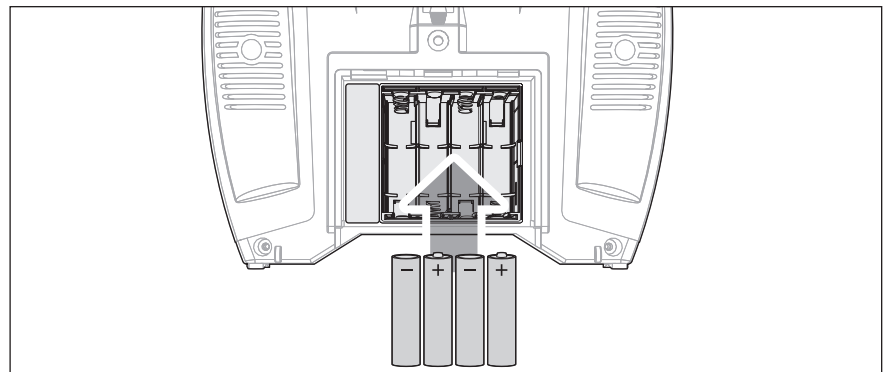
### Alarm niedriger Akkustand

Die LED-Anzeige blinkt und der Sender gibt einen Piepton ab, der zunehmend schneller wird, während die Akkuspannung fällt.

Die Sender-Akkus ersetzen, wenn der Sender beginnt, einen Piepton abzugeben.

**⚠ ACHTUNG:** Bei der Verwendung von wiederaufladbaren Akkus dürfen auch nur solche erneut geladen werden. Das Laden von normalen, nicht wiederaufladbaren Akkus kann ein Platzen der Akkus und damit verbundene Personen- und/oder Sachschäden verursachen.

**⚠ WARNUNG:** Den Sender zum Heben nicht an der Antenne fassen. Die Antenne nicht verändern und kein Gewicht hinzufügen. Beschädigungen der Antennenteile können die Signalstärke des Senders mindern; dadurch kann es zu einem Kontrollverlust über das Modell und Personen- oder Sachschäden kommen.



\*(HP)= Holding Pattern

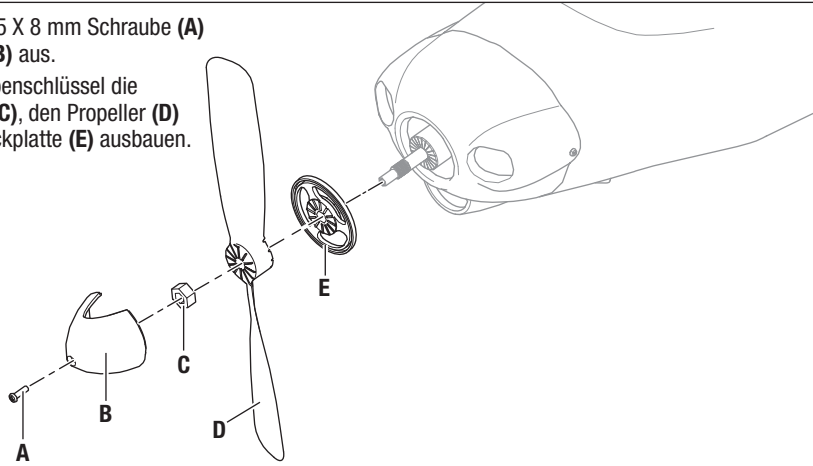
\*(AL) = AutoLand



**! WARNUNG:** Bauen Sie vor weiteren Schritten zunächst den Propeller und den Spinner von der Motorwelle ab. Versuchen Sie niemals, die Funkkomponenten zu programmieren, das Fluggerät zusammenzubauen oder Wartungseingriffe irgendeiner Art vorzunehmen, ohne zuvor den Propeller zu entfernen. Sollte der Motor unbeabsichtigt mit dem noch befestigten Propeller starten, kann dies zu schweren Verletzungen führen.



1. Bauen Sie die M2.5 X 8 mm Schraube (A) und den Spinner (B) aus.
2. Mit einem Schraubenschlüssel die Sechskantmutter (C), den Propeller (D) und die Spinnerrückplatte (E) ausbauen.



## BNF Sender Setup

**WICHTIG:** Der mitgelieferte Sender wurde für einen Gebrauch mit diesem spezifischen Fluggerät programmiert. Die Programmierung dieses Senders kann durch den Nutzer nicht geändert werden.

Zum Betrieb des SAFE® Plus Systems dieses Fluggeräts richten Sie Ihnen optionalen DSM2/DSMX Sender\* gemäß dem nachfolgenden Diagramm ein.

- Ein SAFE Plus-Flugmodus wird mit einem Signal von Kanal 5 (hoch, mittel, niedrig) ausgewählt

**WICHTIG:** Bei einem Sender mit einem 2-Positionenschalter für Kanal 5 stehen nur die Flugmodus in Position 0 oder Position 2 zur Verfügung. Weisen Sie, wenn möglich (siehe Sender-Betriebsanleitung), Kanal 5 auf Ihrem Sender einem 3-Positionenschalter zu, um alle 3 verfügbaren Modi nutzen zu können.

Informationen über die Einrichtung des Senders finden Sie in der Sender-Betriebsanleitung.

\* Das Carbon Cub S+ Fluggerät ist nicht mit DX4e oder DX5e Sendern kompatibel.

### Computergestützte Senderkonfiguration

(DX6 Gen2, DX6e, DX7 Gen2, DX8 Gen2, DX9, DX18 und DX20)

Die gesamte Senderprogrammierung mit einem leeren Modell (eine Zurücksetzung des Modells durchführen) beginnen, dann das Modell benennen.

Stellen Sie die Werte für Querruder, Höhenruder und Ruder wie folgt ein:	HOCH 100 % NIEDRIG 70 %
--	----------------------------

DX6 DX6e DX8 DX9 DX18 DX20	1. SYSTEMKONFIGURATION (SYSTEM SETUP) einstellen
	2. MODELLTYP (MODEL TYPE) einstellen: FLUGZEUG
	3. Zur KANALZUWEISUNG (CHANNEL ASSIGN) gehen: Auf WEITER (NEXT) klicken, um die Kanaleingabekonfiguration (Channel Input Config) aufzurufen: GEAR: B, AUX1: I
	4. Die FUNKTIONSLISTE (FUNCTION LIST) aufrufen
	5. Die Gasdrosselung (Throttle Cut) einstellen: auf Schalter H, Position: -130
Ergebnis:	<b>Schalter H</b> aktiviert die Gasdrosselung (Throttle Cut), Position 0 ist normal und Position 1 drosselt das Gas. <b>Schalter B</b> aktiviert die 3 SAFE Plus Modi (0 Anfänger/1 Fortgeschrittene /2 Experten) <b>Knopf I</b> steuert bei Drücken die Funktionen Traffic Pattern/Autoland

Keine Umkehrung von AUX1 bestätigen. Bei einer Umkehrung von AUX1 werden der Geschwindigkeitsregler und das GPS-System nicht aktiviert, erkennbar an einem vollständig nach unten gerichteten Höhenruder.

## Hoch-/Niedrig-Geschwindigkeitsschalter (duale Geschwindigkeit)

Der mitgelieferte komplette DSMX Full-Range-Sender umfasst duale Geschwindigkeiten, damit Sie auf den Steuerflächen den gewünschten Auf- oder Abtrieb wählen können.

Duale Geschwindigkeit	Hohe Geschwindigkeit	Niedrige Geschwindigkeit
Querruder	100%	70%
Höhenruder	100%	70%
Seitenruder	100%	70%



## Sender und Empfänger binden

**⚠ ACHTUNG:** Das Anschließen des Akkus an Geschwindigkeitsregler mit umgekehrter Polarität wird Schäden am Geschwindigkeitsregler, dem Akku oder beiden verursachen. Schäden durch das falsche Anschließen des Akkus werden nicht durch die Garantie gedeckt.

**WICHTIG:** Der mitgelieferte Sender wurde für einen Gebrauch mit diesem spezifischen Fluggerät programmiert. Die Programmierung dieses Senders kann durch den Nutzer nicht geändert werden.

Anhand der Verlängerung am Bindungsanschluss des Empfängers kann eine Bindung über die Akkuklappe im Boden des Fluggeräts hergestellt werden, ohne die Flügelbaugruppe abbauen zu müssen. Setzen Sie den Bindungsanschluss einfach am offenen Ende der Verlängerung mit der Markierung „bind“ ein, um den Bindungsmodus zu starten.

Der mitgelieferte RTF-Sender wird werkseitig an das Fluggerät gebunden. Wenn er aus irgendeinem Grund neu gebunden werden muss, folgen Sie der abgebildeten Bindungsprozedur.

Für den ordnungsgemäßen Betrieb müssen Sie Ihren mit der gewählte Spektrum™ DSM2®/DSMX® Technologie ausgerüsteten Fluggerät-Sender an den Empfänger „binden“. Eine Liste der kompatiblen Sender finden Sie in der Liste für optionale Teile in diesem Handbuch oder auf [www.bindnfly.com](http://www.bindnfly.com).

Beziehen Sie sich für die Bindung an einen Empfänger auf die Anweisungen Ihres Senders.

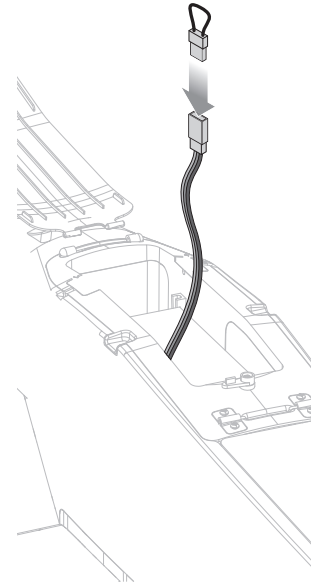
Das Gas wird nicht aktiviert, wenn sich der Gashebel des Senders nicht in der niedrigsten Stellung befindet und die Gastrimmung nicht zentriert oder niedriger ist.

Bei Problemen befolgen Sie die Bindungsanweisungen und den Leitfaden zur Fehlerbehebung des Senders. Bei Bedarf hilft Ihnen die Produktsupport-Abteilung von Horizon.

**WICHTIG:** Die Kanalausganganschlüsse für Kanäle 5, 6 und 8 wurden am Flugsteuerung des Fluggeräts deaktiviert und sind auf dem Flugsteuerungshäuse mit einem „X“ gekennzeichnet. Der Anschluss von Kanal 7 (AUX2) ist dem Einbau von optionalen Klappen vorbehalten.

### Referenztable zum Bindungsverfahren

1. Sicherstellen, dass der Sender ausgeschaltet ist.
2. Vergewissern Sie sich, dass die Steuerelemente des Senders in Nullstellung sind, das Gas in der niedrigsten\* Position steht, die Gastrimmung zentriert ist und das Fluggerät stillsteht.
3. Einen Bindungsstecker an der Verlängerung des Bindungsanschlusses des Empfängers anbringen.
4. Den Flug-Akku am Geschwindigkeitsregler anschließen. Der Geschwindigkeitsregler gibt einen langen Ton ab, gefolgt von mehreren kurzen Tönen.
5. Die LED des Empfängers fängt an, schnell zu blinken.
6. Schalten Sie den Sender ein und drücken Sie dabei den Bindungsschalter oder -taster des Senders. Siehe Handbuch des Senders für spezifische Bindungsanweisungen.
7. Wenn sich der Empfänger an den Sender bindet, leuchtet das orangefarbene Licht auf dem Empfänger durchgehend und der Geschwindigkeitsregler produziert eine ansteigende Tonfolge. Die Tonfolge zeigt an, dass der Geschwindigkeitsregler bereit ist, vorausgesetzt, der Gashebel und die Gastrimmung sind niedrig genug, um die Bereitschaft auszulösen.
8. Den Bindungsstecker vom Bindungsanschluss entfernen. Der Empfänger muss die vom Sender erhaltenen Bindungsanweisungen speichern, bis eine erneute Bindung erfolgt.
9. Verstauen Sie den Bindungsstecker an einem sicheren Ort (einige Nutzer befestigen den Bindungsstecker mit zweiteiligen Schlaufen und Clips an ihrem Sender).



\* Das Gas wird nicht aktiviert, wenn sich der Gashebel des Senders nicht in der niedrigsten Stellung befindet.

## Zusammenbau

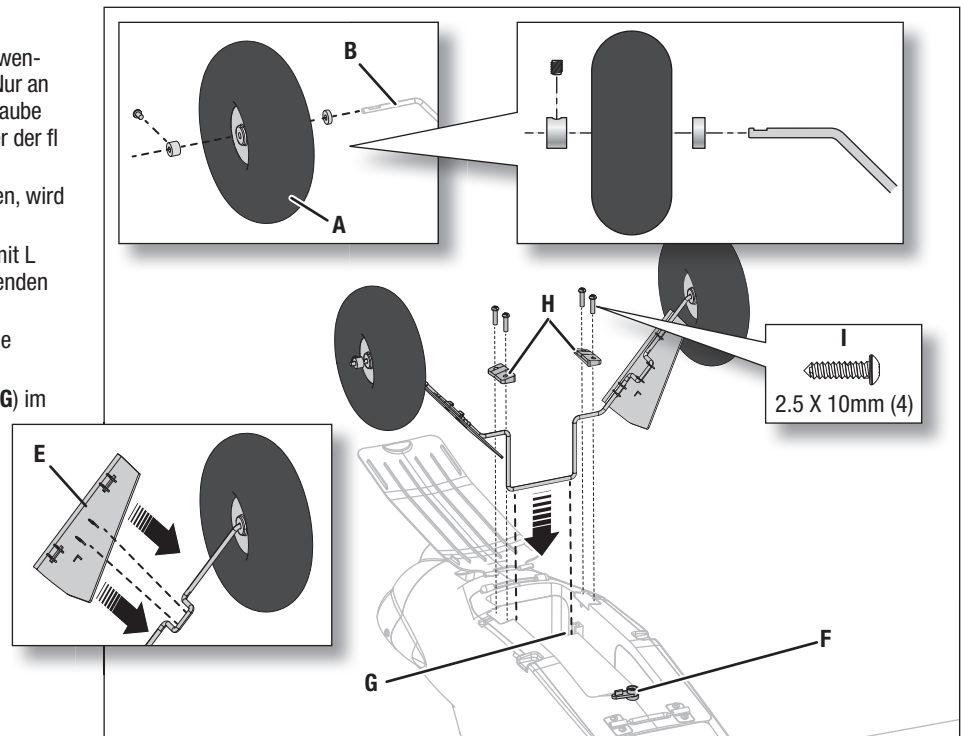
### Einbau des Hauptfahrwerks

1. Bauen Sie 2 Räder (A) an die Strebe (B) unter Verwendung von die Anschlaghülsen und Abstandhalter. Nur an den äußeren Anschlaghülsen ist eine Feststellschraube anzubringen. Ziehen Sie die Feststellschraube über der flachen Stelle an der Strebe fest.

**TIPP:** Um die Anschlaghülse auf der Strebe zu halten, wird ggf. etwas Gewindekleber benötigt.

2. Bauen Sie die linke und rechte Verkleidung (E) (mit L und R gekennzeichnet) an der jeweils entsprechenden Seite der Strebe an.
3. Drehen Sie die Verriegelung (F) und öffnen Sie die Akku-Abdeckung.
4. Setzen Sie die Strebe wie gezeigt in die Kerben (G) im Rumpf ein.
5. Bauen Sie die linke und rechte Flügelverstrebung (H) (mit L und R gekennzeichnet) mit 4 Schrauben (I) in die jeweilige Aufnahme an der Rumpfunterseite ein.
6. Die Akku-Abdeckung wieder schließen und den Riegel drehen.

In entgegengesetzter Reihenfolge zerlegen.



## Installation des Höhenleitwerks

1. Bauen Sie das Höhenleitwerk (A) wie gezeigt am Rumpf an.
2. Vorsichtig die 2 Stifte des vertikalen Seitenleitwerks (B) durch die Bohrungen in Höhenleitwerk und Rumpf führen. Das Ruder so drehen, dass sich das Steuerhorn unter dem Höhenleitwerk befindet.
3. Unter dem Rumpf die 2 Schrauben (C) in den Rumpf und die Stifte des vertikalen Seitenleitwerks einsetzen. Die Schrauben vorsichtig festziehen, um das Plastik nicht zu beschädigen.
4. Die Scharnierschraube (D) des Ruders wie gezeigt einsetzen. Die Schraube festziehen und dann um eine halbe Drehung lockern, damit sich das Ruder frei drehen kann.
5. Die jeweiligen Gabelköpfe mit den äußersten Bohrungen im Ruder und den Steuerhörnern des Höhenruders verbinden. Zur Zentrierung der Gabelkopf-Anpassung siehe Anweisungen der Gabelkopf-Anpassung.

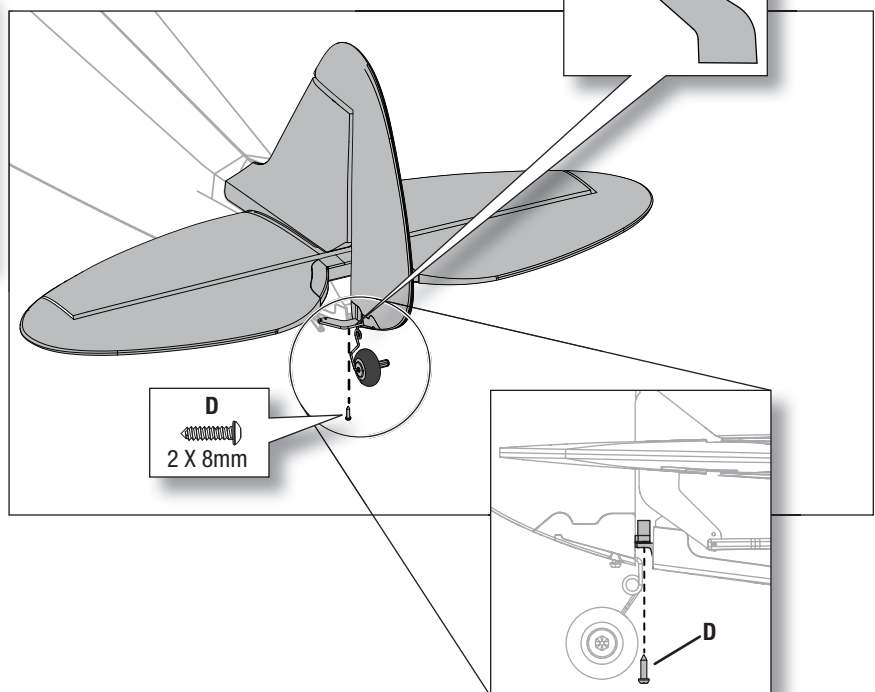
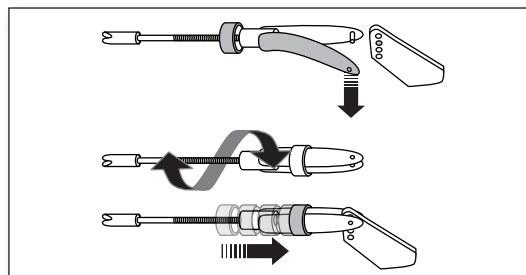
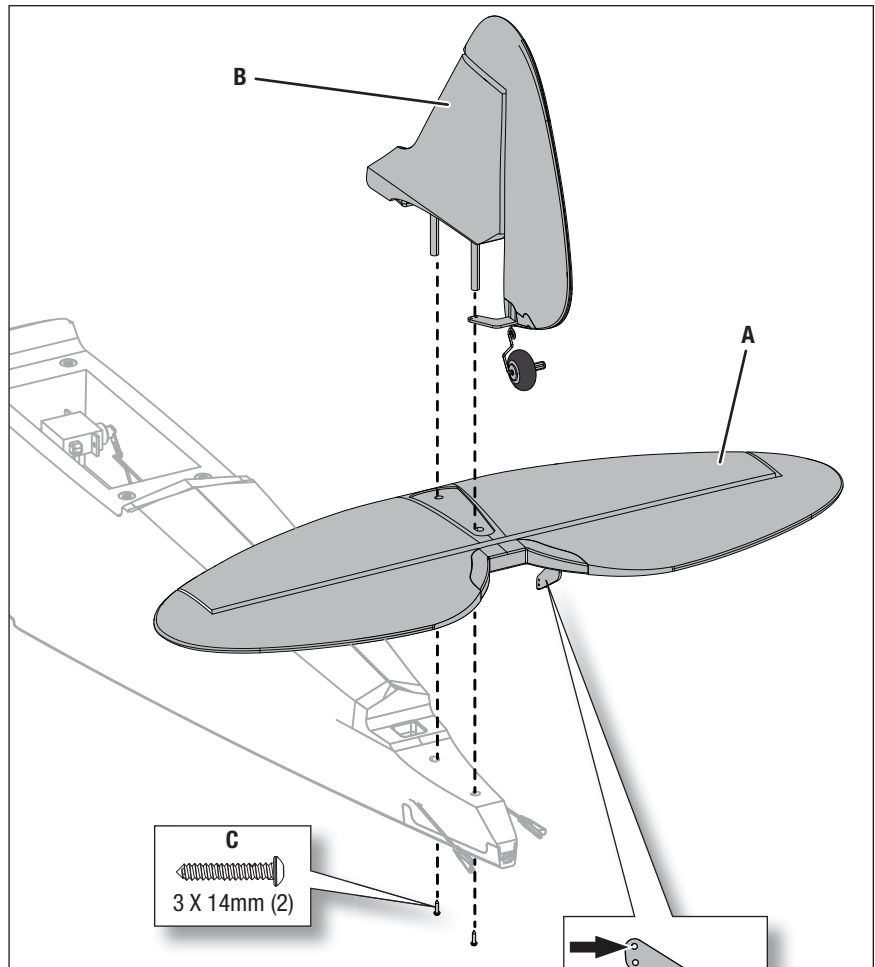
In entgegengesetzter Reihenfolge zerlegen.

## Anpassung des Gabelkopfs an das Steuerhorn

Nach der Anbindung des Senders an den Flugzeugempfänger, die Trimmungen zentrieren und Ersatztrimmungen (wenn zutreffend) auf 0 stellen, dann die Gabelköpfe zum Zentrieren der Steuerflächen anpassen.

Den Gabelkopf auf dem Gestänge drehen, um die Länge des Gestänges zwischen dem Servoarm und dem Steuerhorn zu verändern.

1. Das Rohr vom Gabelkopf zum Gestänge ziehen.
2. Den Gabelkopf vorsichtig spreizen und den Gabelkopfbolzen in die gewünschte Bohrung im Steuerhorn einführen.
3. Die offene Seite des Gabelkopfs über dem Stift schließen.
4. Das Rohr bewegen, um den Gabelkopf am Steuerhorn zu halten. Sicherstellen, dass das Rohr die Bewegung des Steuerhorns an keiner Stelle des Steuerflächenbereichs der Bewegung behindert.



## Montage des Flügels

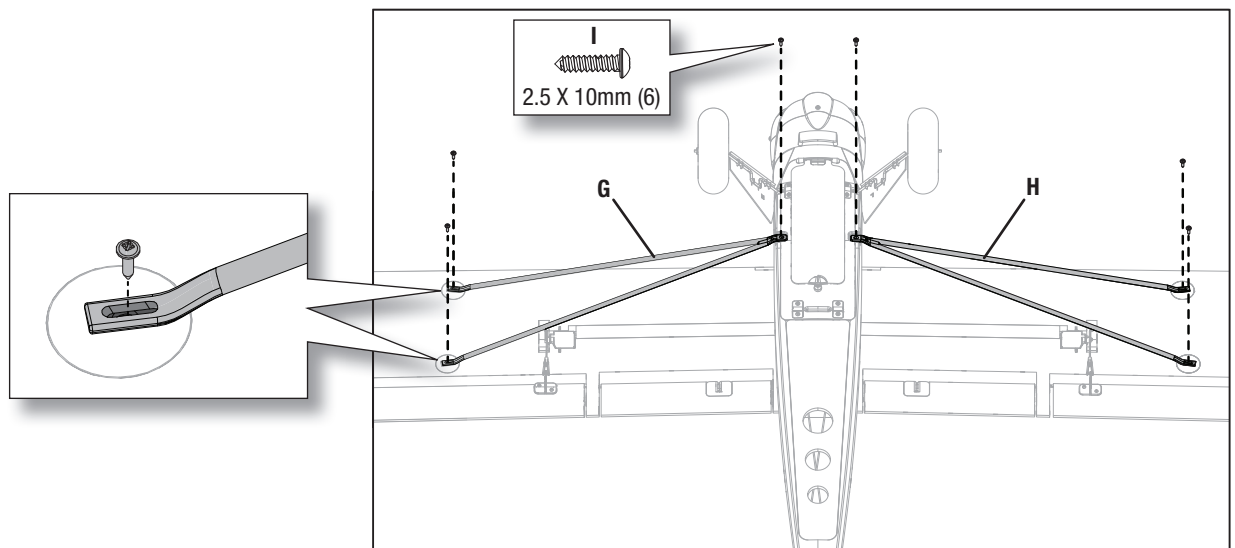
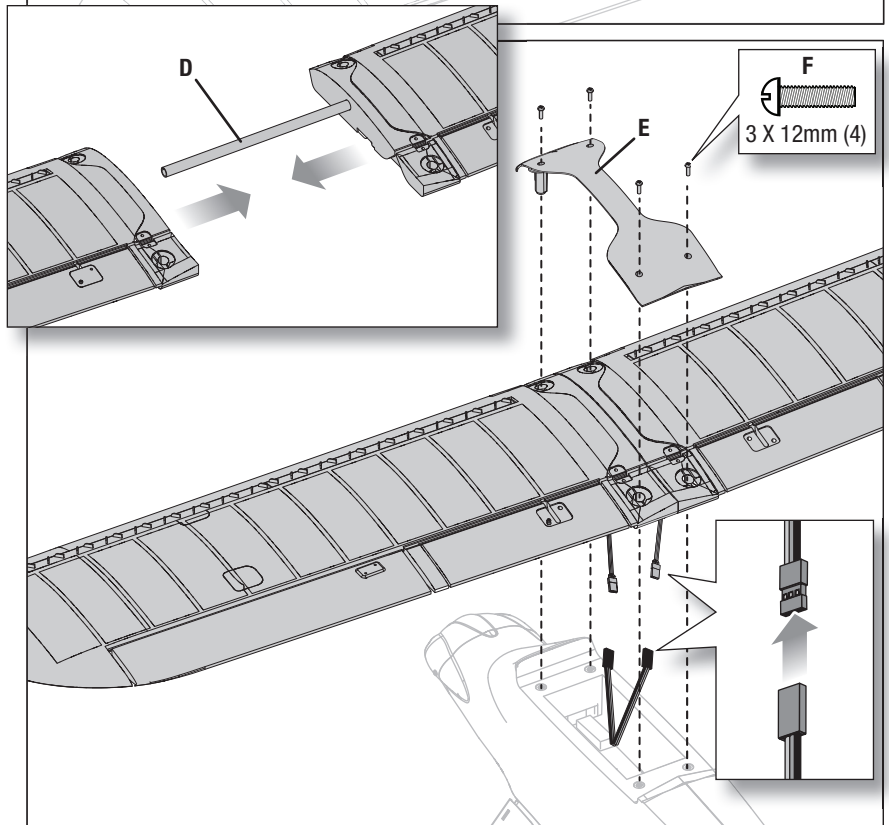
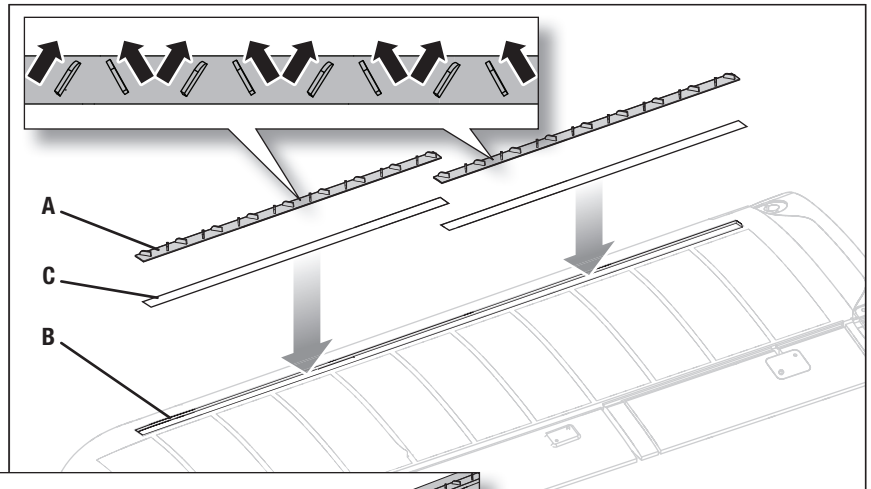
### Zusammenbau

1. Die Wirbelgeneratoren (A) mit doppelseitigem Klebeband (C) in den Flügelkanälen (B) befestigen.
2. Das Flügelrohr (D) in die Bohrung im linken Flügel schieben.
3. Das andere Ende des Flügelrohrs in die Bohrung im rechten Flügel schieben, bis sich die beiden Flügel berühren.
4. Die Flügelabdeckung (E) auf dem Flügel anbringen und die 4 Löcher wie gezeigt miteinander abgleichen.

### Montage

**HINWEIS:** Die Kabel beim Befestigen des Flügels am Rumpf NICHT zusammendrücken oder anderweitig beschädigen.

1. Die aus den Flügeln kommenden Querruder-Servos mit den Y-Kabelbaum-Anschlüssen mit der Aufschrift „Aileron“ im Rumpf verbinden. Der linke und der rechte Servo können auf beiden Seiten des Y-Kabels angeschlossen werden.
2. Die Flügelbaugruppe und die Flügelabdeckung (E) mit 4 Schrauben (F) am Rumpf anbauen.
3. Die linke (G) und rechte (H) Strebe (mit L und R gekennzeichnet) mit 6 Schrauben (I) unter dem Flügel und dem Rumpf befestigen. Die Positionen der 4 Schrauben oben an den Schlitzen in den Streben so anpassen, dass die Flügel weder gebogen, noch gedreht sind.  
In entgegengesetzter Reihenfolge zerlegen.





## Werkseitige Einstellungen der Steuerhörner und Servo-Arme

Die Abbildung zeigt die empfohlenen Locheinstellungen in den Servo-Armen und den Steuerhörnern.

	Höhenruder	Querruder	Seitenruder
Arme			
Hörner			

## Flugsteuerung

Nehmen Sie für ein geschmeidiges Flugverhalten Ihres Flugzeugs stets nur kleine Korrekturen vor. Alle Richtungen werden beschrieben, als säßen Sie im Flugzeug.

- **Schneller oder langsamer fliegen:** Wenn Ihr Fluggerät stabil in der Luft liegt, den Gashebel nach oben drücken, um es zu beschleunigen. Den Gashebel nach unten ziehen, damit es langsamer fliegt. Das Fluggerät steigt auf, wenn Gas gegeben wird.
- **Höhenruder nach oben und nach unten:** Den Hebel des Höhenruders nach vorne drücken: das Fluggerät sinkt. Den Hebel des Höhenruders zurückziehen: das Fluggerät steigt.
- **Linkes und rechtes Querruder:** Den Hebel des Querruders nach rechts bewegen, um das Flugzeug nach rechts zu neigen. Den Hebel des Querruders nach links bewegen, um es nach links zu neigen.  
**TIPP:** Stellen Sie sich bei der Frage, in welche Richtung die Flügel des Flugzeugs geneigt werden sollen, immer vor, Sie säßen selbst im Flugzeug. Wenn sich das Flugzeug von Ihnen entfernt, erscheint die Rechts- oder Linksneigung natürlich. Wenn das Flugzeug auf Sie zukommt, werden Sie den Eindruck haben, das Flugzeug neigt sich in die entgegengesetzte Richtung der Steuerhebelbewegung. Mit der Zeit werden diese Steuerungshandgriffe instinktiver.
- **Linkes und rechtes Ruder:** Schieben Sie den Hebel des Ruders nach links oder rechts, um die Nase des Flugzeugs nach rechts oder links zeigen zu lassen. Der Hebel des Ruders wird auch dazu verwendet, das Flugzeug bei der Fahrt auf dem Boden zu steuern.  
**TIPP:** Ähnlich wie bei der Steuerung des Querruders ist es auch bei der Wahl der Richtung der Nase hilfreich, wenn man sich vorstellt, selbst am Steuer des weg- oder heranfliegenden Flugzeugs zu sitzen.

Stellen Sie bei Ihren ersten Flügen den Schalter des SAFE Plus Flugmodus auf **Anfänger (Beginner Mode)** (Position 0).

**WICHTIG:** Die SAFE Plus Technologie ist ein sehr hilfreiches Instrument, aber das Flugzeug muss dennoch von Hand geflogen werden. Wenn in niedriger Flughöhe oder bei geringer Geschwindigkeit an den Steuerhebeln die falschen Entscheidungen getroffen werden, kann das Flugzeug abstürzen. Befassen Sie sich ausgiebig mit den Steuerelementen und der jeweiligen Reaktion des Flugzeugs, bevor Sie einen ersten Flugversuch unternehmen.

	Sendersteuerung	Reaktion des Flugzeugs
Höhenruder		
Querruder		
Seitenruder		

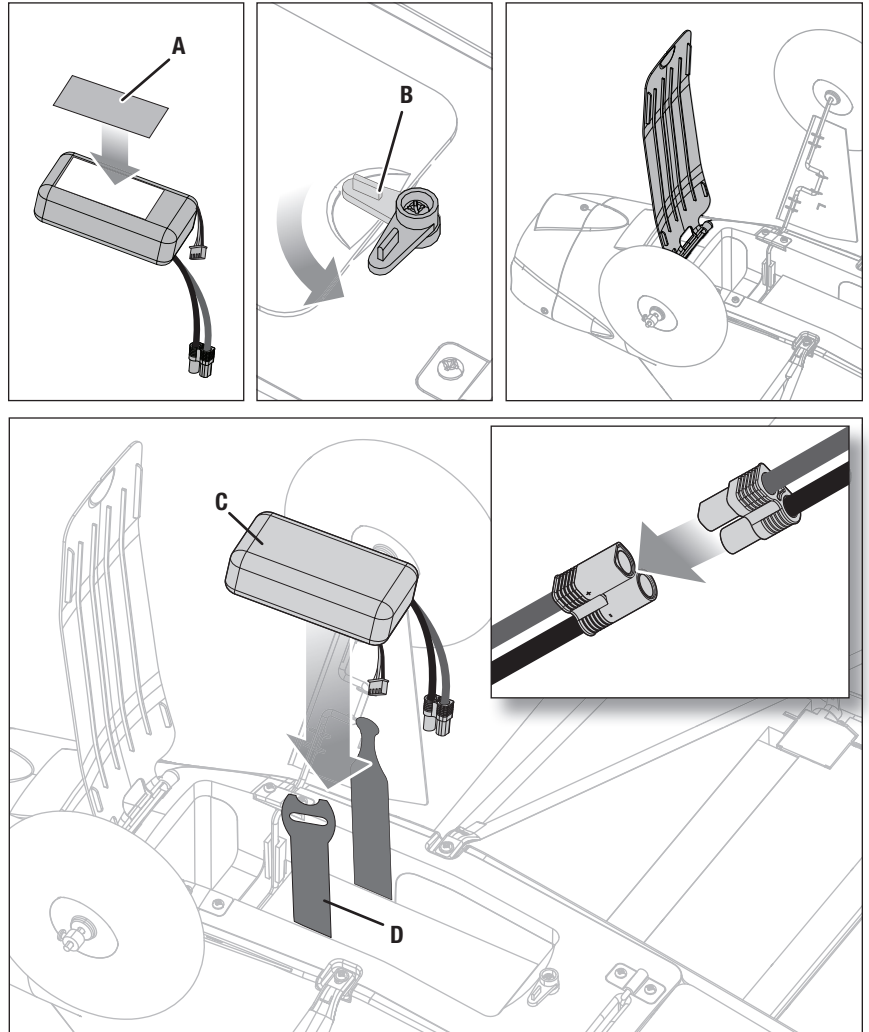
## Den Flug-Akku einsetzen

### Wahl des Akkus

- Wir empfehlen den E-flite 1300 mAh 11,1 V 3S 20C Li-Po (EFLB13003S20).
  - Sollte ein anderer Akku verwendet werden, muss dieser mindestens 1300 mAh haben.
  - Der Akku sollte in etwa die gleiche Kapazität, die gleichen Abmessungen und das gleiche Gewicht wie der E-flite Li-Po-Akku haben, um in den Rumpf zu passen, ohne den Schwerpunkt stark zu verändern.
1. Stellen Sie den Gashebel auf die niedrigste Einstellung und zentrieren Sie die Gastrimmung. Den Sender einschalten und 5 Sekunden warten.
  2. Bringen Sie einen Streifen Klettverschluss (A) nahe der gegenüber liegenden Seite der AkkudrÄhte an der Akku-Unterseite an.
  3. Drehen Sie den Riegel (B) und öffnen Sie die Akku-Abdeckung.
  4. Setzen Sie den Flug-Akku wie gezeigt ein. Weitere Informationen finden Sie in den Anweisungen zur Einstellung des Schwerpunkts.
  5. Sicherstellen, dass der Flug-Akku mit dem Klettband (D) gesichert ist.
  6. Den Akku mit dem Geschwindigkeitsregler verbinden. Die Abdeckung schließen, das Flugzeug umdrehen und auf seine beiden RÄder stellen. Das Flugzeug still und 5 Sekunden nicht in den Wind halten.
  7. Das Flugzeug über 30 Sekunden still halten, bis die GPS-Verbindung – wie im Abschnitt Flug beschrieben – hergestellt ist.

**⚠ ACHTUNG:** Den LiPo-Flug-Akku immer vom des FluggerÄts trennen, wenn es nicht wird, um ein übermÄßiges Entladen des Akkus zu vermeiden. Akkus, die auf eine niedrigere Spannung als die niedrigste zugelassene Spannung entladen werden, können beschÄdigt werden und so zu Leistungsverlusten und mÄglichen BrÄnden beim Laden der Akkus föhren.

**⚠ ACHTUNG:** Die HÄnde immer weg vom Propeller halten. Der Motor wird im eingeschalteten Zustand den Propeller als Reaktion auf eine Gashebelbewegung drehen.



## Schwerpunkt (CG)

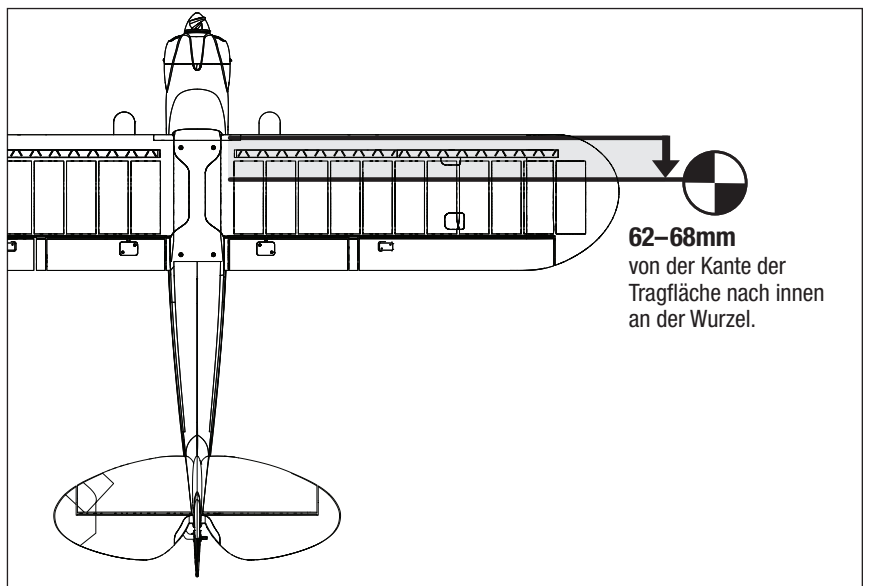
Bei einem Flugzeug mit dem richtigen Schwerpunkt ist das Gewicht für einen sicheren, stabilen Flug in der Mitte des Flugzeugs ausbalanciert. Schwerpunkt und Gewicht des Flugzeugs basieren auf dem installierten E-flite 11.1V 1300mAh 30C Akku (EFLB13003S20). Sicherstellen, dass der Flug-Akku mit dem Klettband gesichert ist.

Die Position des Schwerpunkts wird von der Vorderkante des Flügels nach hinten an der Wurzel gemessen. Balancieren Sie das Flugzeug am Rumpf unter den Tragflächen auf Ihren Fingerspitzen.

- Sinkt die Spitze nach unten, verschieben Sie den Flug-Akku nach hinten, bis ein Gleichgewicht erreicht ist.
- Steigt die Spitze nach oben, verschieben Sie den Flug-Akku nach vorn, bis ein Gleichgewicht erreicht ist.

Im Modus Fortgeschritten oder Experte muss das Flugzeug bei einem zu weit vorne liegenden Schwerpunkt (das Gewicht liegt bei der Nase) für Horizontalflug mit Höhenruder nach oben bei 50-60 % Leistung geflogen werden. Bei zu weit hinten liegendem Schwerpunkt (hecklastig) muss für Horizontalflug das Höhenruder nach unten gestellt werden. Im Anfängermodus ist das Flugzeug nicht betroffen. Das Verhalten des Flugzeugs wird vom SAFE Plus System gesteuert.

Korrigieren Sie die Position des Akkus nach Bedarf.



## Steuerrichtungstest

**⚠️ WARNUNG:** Bei diesem und anderen Ausrüstungstests muss zuvor der Propeller vom Flugzeug entfernt worden sein. Ein unbeabsichtigtes Starten des Motors könnte andernfalls schwere Personen- oder Sachschäden verursachen.

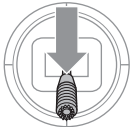


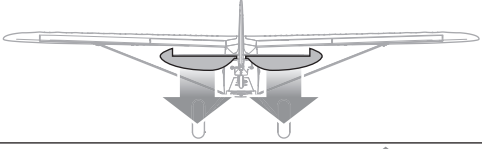
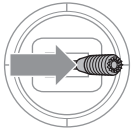

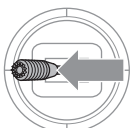

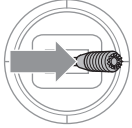
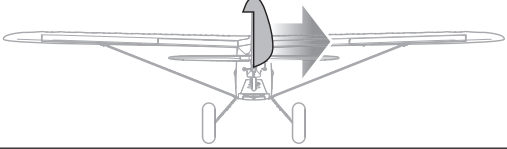
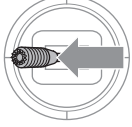
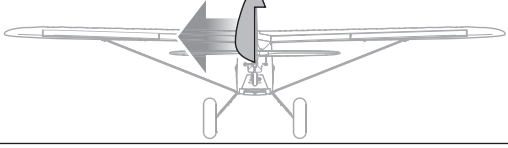
Wenn der Test der Steuerelemente im Gebäudeinneren durchgeführt wird, muss zuvor das GPS wie im Abschnitt *Deaktivierung des GPS (page 48)* gezeigt deaktiviert werden. Stellen Sie den Schalter des SAFE Plus Flugmodus auf **Experte** (Position 2).

Lassen Sie das Gas auf null und setzen Sie das Modell in hindernisfreier Umgebung auf ebenen Boden.

Bewegen Sie die Hebel auf dem Sender wie in der Tabelle beschrieben, um sicherzustellen, dass die Steuerflächen des Flugzeugs wie gezeigt reagieren.

Reagieren die Steuerflächen nicht wie abgebildet, **DAS FLUGZEUG NICHT FLIEGEN**. Weitere Informationen erhalten Sie *Leitfaden zur Fehlerbehebung*. Wenn Sie weitere Hilfe benötigen, kontaktieren Sie bitte die betreffende Abteilung bei Horizon Hobbyprodukt-Support.

Wenn das Flugzeug wie gezeigt reagiert, gehen Sie weiter zum Abschnitt Flugsteuerung.

	Sendersteuerung	Reaktion der Steuerflächen
Höhenruder		
		
Querruder		
		
Seitenruder		
		

## Reichweitentest

**⚠️ WARNUNG:** Bei diesem und anderen Ausrüstungstests muss zuvor der Propeller vom Flugzeug entfernt worden sein. Ein unbeabsichtigtes Starten des Motors könnte andernfalls schwere Personen- oder Sachschäden verursachen.

**⚠️ WARNUNG:** Während Sie das Flugzeug während des Reichweitentests halten, müssen alle Körperteile und losen Elemente in sicherer Entfernung zum Motor gehalten werden. Andernfalls können Verletzungen entstehen.

Vor jedem Flug sollte insbesondere mit einem neuen Modell ein Reichweitentest durchgeführt werden. Wenn Sie das BNF-Fluggerät benutzen, beziehen Sie sich zur Durchführung eines Reichweitentests Ihres Systems bitte auf die Betriebsanleitung des Senders.

Der in RTF eingeschlossene DXe Sender umfasst zur Reduzierung der Ausgangsleistung des Senders einen Modus Reichweitenprüfung. Befolgen Sie zur Aktivierung des Modus Reichweitenprüfung am DXe Sender diese Schritte:

1. Den Sender mit niedrigem Gashebel und zentrierter Gastrimmung 5 Sekunden oder länger einschalten.
2. Das Flugzeug einschalten und 5 Sekunden still halten. Das Höhenruder bewegt sich langsam hoch und runter und zeigt an, dass das Flugzeug eine GPS-Verbindung sucht.
3. Schalten Sie die GPS-Funktion aus, indem Sie den Bindungsschalter drücken und halten und den Flugmodus-Schalter 3 komplette Zyklen ausführen lassen. Die Bewegung des Höhenruders endet und das Ruder wedelt und zeigt an, dass das GPS ausgeschaltet ist.
4. Den Bindungsschalter loslassen.
5. Stellen Sie sich mit dem Sender in normaler Flugposition vor das Modell.
6. **Bewegen Sie den Hoch-/Niedrig-Geschwindigkeitsschalter 4 Mal schnell auf und ab und drücken und halten Sie danach den Bindungsschalter.** Die LEDs des Senders blinken und der Alarm ertönt. Das System befindet sich im Modus Reichweitenprüfung. Lassen Sie den Bindungsschalter erst los, wenn der Reichweitentest beendet ist.

**WICHTIG:** Sie müssen den Bindungsschalter während des gesamten Reichweitentests halten. Durch ein Loslassen des Schalters wird der Reichweitentest sofort abgebrochen und Sie müssen von vorne anfangen.

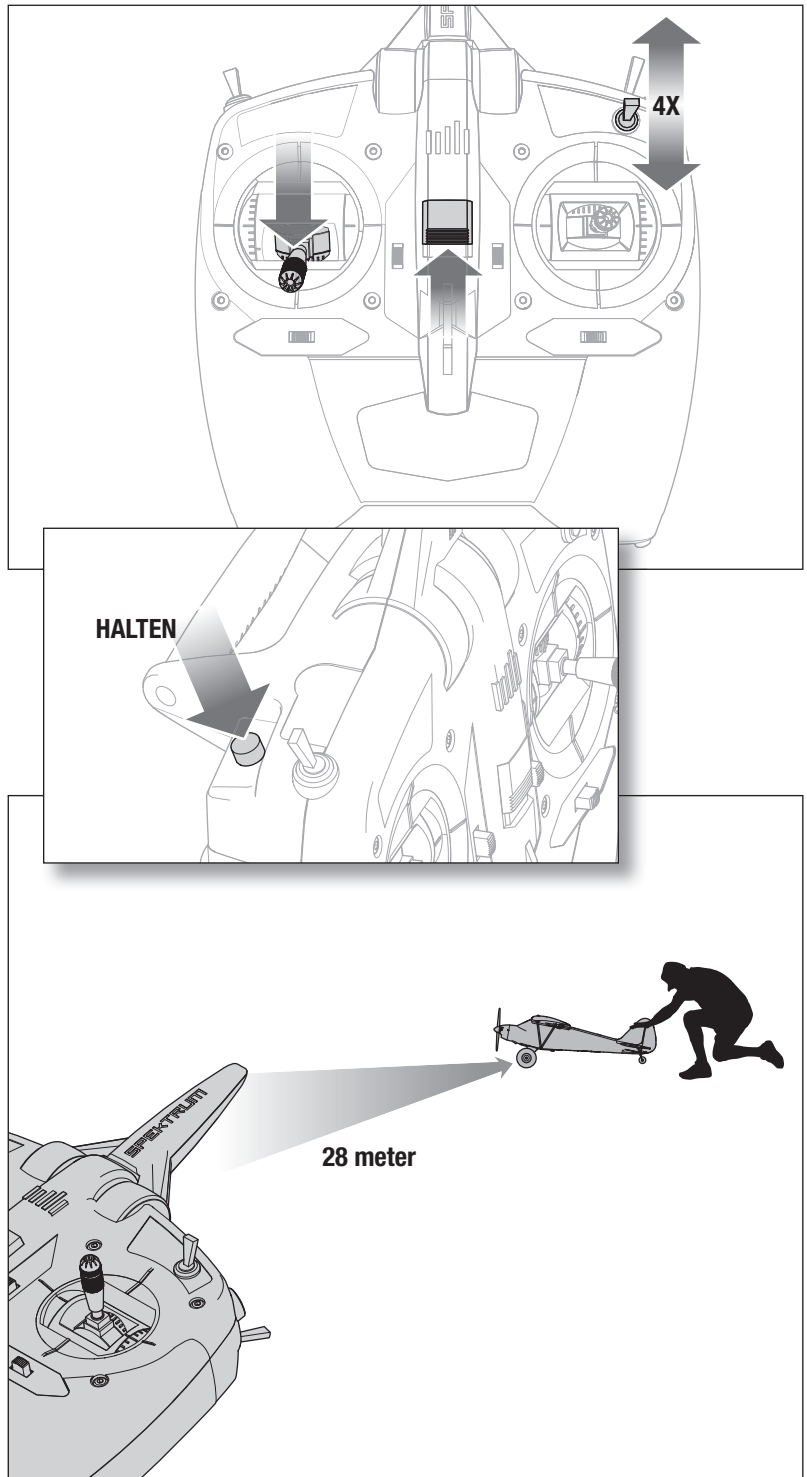
7. Stellen Sie sich mit eingeschaltetem Funksystem und fest am Boden verankertem Modell 28 Meter (90 Fuß) entfernt auf.

**TIPP:** Bei einigen Modellen kann/können sich die Antenne(n) nur wenige Centimeter über dem Boden befinden, wenn das Fluggerät auf dem Boden steht. Eine große Bodennähe der Antenne(n) kann die Effizienz des Reichweitentests beeinträchtigen. Sollten beim Reichweitentest Probleme auftreten, befestigen Sie das Modell auf einem nichtleitenden Stand oder einem Tisch in bis zu 60 cm (2 ft) Höhe über dem Boden und führen den Reichweitentest erneut durch.

8. Bewegen Sie die Steuerelemente für Ruder, Höhenruder, Querruder und Gas um sicherzustellen, dass sie in 28 Metern Entfernung (90 Fuß) einwandfrei funktionieren.
9. Wenn es Probleme mit der Steuerung gibt, das Flugzeug nicht fliegen lassen. Beziehen Sie sich auf die Kontaktabelle am Ende dieses Handbuchs und wenden Sie sich an den Horizon Hobby Produktsupport. Weitere Informationen finden Sie außerdem auf der Spektrum Website.

10. Nach dem erfolgreichen Abschluss des Reichweitentests den Bindungsschalter loslassen, um den Reichweitentestmodus zu verlassen.

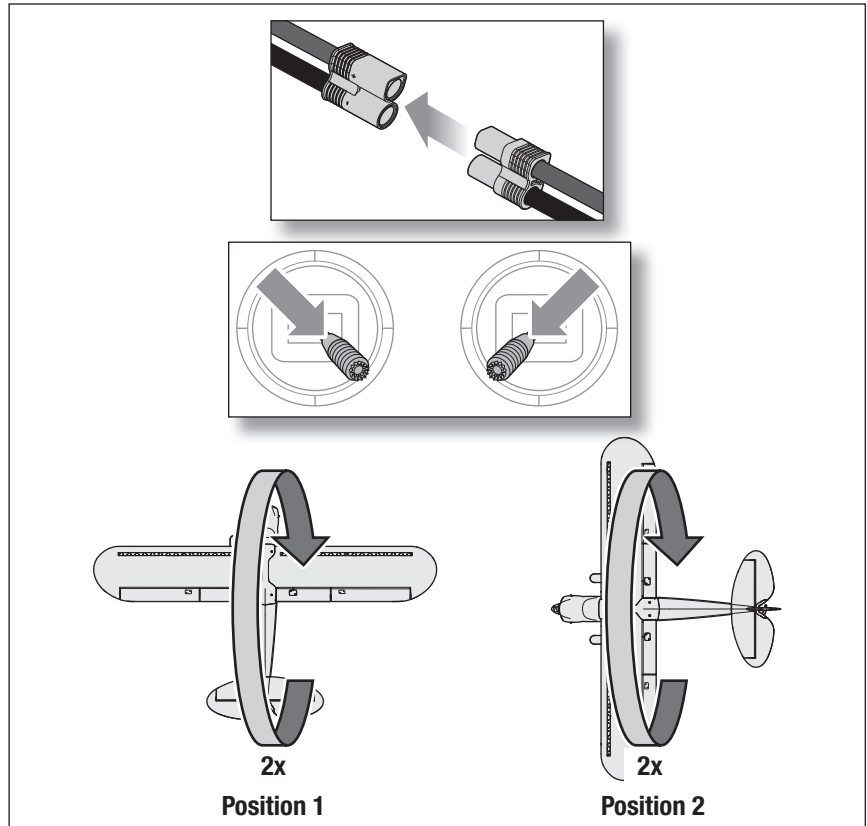
**⚠️ ACHTUNG:** Versuchen Sie angesichts der reduzierten Ausgangsleistung des Senders niemals, das Flugzeug während des Reichweitentests fliegen zu lassen. Sie würden die Kontrolle verlieren.



## Vorgehensweise zur Kompass-Kalibrierung

Führen Sie vor dem ersten Flug, oder um die Richtung bei Automatik-Landung im Falle einer starken Abweichung von der bei Abheben eingestellten Richtung zu korrigieren, eine Kompass-Kalibrierung durch.

1. Entfernen Sie den Propeller, falls dieser installiert ist, oder aktivieren Sie die Gasabschaltung (Throttle cut).
2. Den Empfänger einschalten und das Modell mit den Rädern auf den Boden setzen.
3. Bei zentrierten Sender-Trimmungen den Sender und das Flugzeit einschalten und dabei die Hebel des Senders wie gezeigt halten. Das Flugzeug wird anzeigen, dass das GPS nach Satelliten sucht, indem es das Höhenruder auf und ab bewegt.
4. Nach Satellitenerfassung zeigt das Flugzeug auf eine der folgenden Arten an, dass es die Kompass-Kalibrierung begonnen hat:  
**Flügel ein:** Die Querruder bewegen sich links und rechts in langsamem Zyklus.  
**Flügel aus:** Auf dem Flugsteuerung blinken abwechselnd die rote und die grüne LED.  
 Nach Beginn des Kalibrierungsmodus ist der Gashebel nicht aktiv und die Hebel auf dem Sender können losgelassen werden. Der Sender muss eingeschaltet bleiben.
4. Nach Beginn des Kalibrierungsmodus bringen Sie das Flugzeug zweimal in Position 1.
5. Drehen Sie das Flugzeug um 90 Grad und bringen Sie es zweimal in Position 2.
6. Schalten Sie den Sender aus.
7. 3 Sekunden warten und den Flug-Akku trennen.



## Die Auswahl eines Flugfeldes

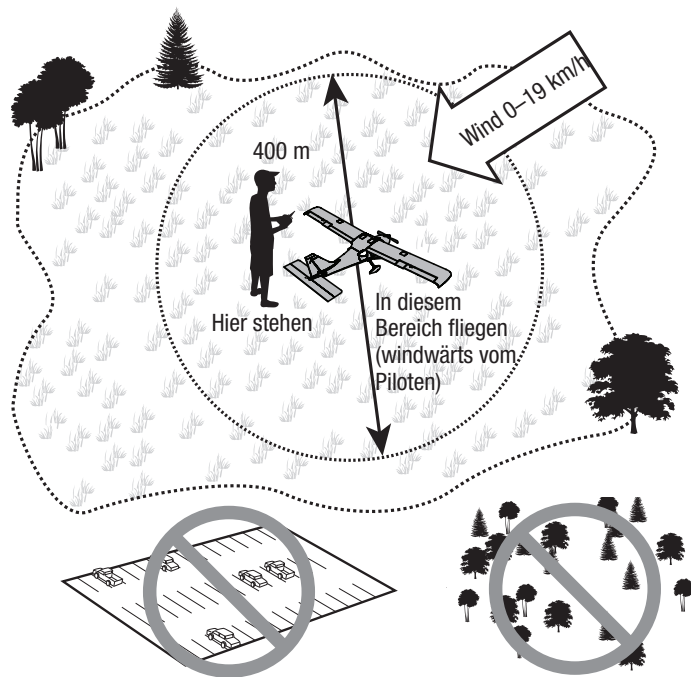
**Vor der Wahl des Standorts für das Fliegen des Flugzeugs die örtlichen Gesetze und Verordnungen konsultieren.**

Für größtmöglichen Erfolg und zum Schutz Ihres Eigentums und Flugzeugs muss unbedingt ein Standort mit viel freier Fläche gewählt werden.

Vergessen Sie nie, dass Ihr Flugzeug eine beträchtliche Geschwindigkeit erreichen und sehr schnell sehr weit fliegen kann. Suchen Sie sich einen Ort aus, an dem Sie mehr Raum haben als Sie zu brauchen glauben – dies gilt ganz besonders für Ihren ersten Flug.

**Der Standort sollte die folgenden Merkmale haben:**

- Mindestens 400 m (1300 ft) freien Raum in alle Richtungen.
- Frei von Menschen und Tieren.
- Keine Bäume, Gebäude, Fahrzeuge, Stromleitungen oder andere Hindernisse, in denen Ihr Flugzeug sich verfangen könnte oder die Ihnen den Blick versperren könnten.



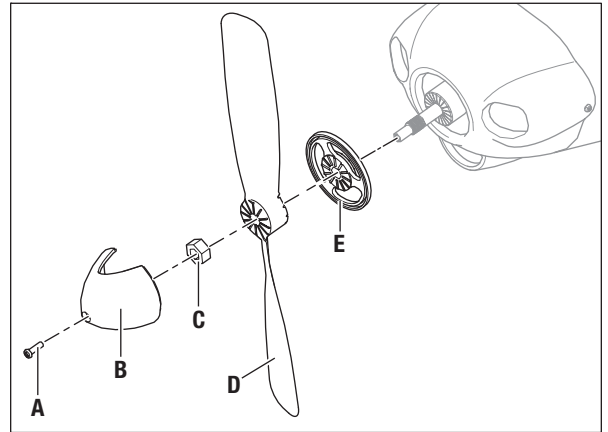


## Den Propeller anbringen

**! WARNUNG:** Den Propeller niemals anbringen, bevor das Flugzeug vollständig zusammengebaut ist, alle Systeme gründlich überprüft wurden und Sie sich in einer geeigneten Flugumgebung befinden.

Befolgen Sie zum Anbau von Propeller und Spinner die nachstehenden Anweisungen:

1. Die Spinnerrückplatte (E) über der Motorwelle einbauen und sicherstellen, dass der gekerbte Außenring nach vorne zeigt.
2. Den Propeller (D) an die Spinnerrückplatte bauen und dabei die Kerben im Propeller mit den Rippen an der Rückplatte abgleichen. Die Zahlen auf dem Propeller müssen nach vorne weisen.
3. Mit einem Schraubenschlüssel die Propellermutter (C) in Richtung Propeller festziehen. Die Mutter muss fest genug angezogen sein, dass sich der Propeller während des Flugs nicht locker, aber nicht so fest, dass der Propeller oder die Motorwelle beschädigt wird.
4. Den Spinner (B) passgenau an der Rückplatte ausrichten und darauf achten, dass die Lippe des Spinners in der Kerbe der Rückplatte sitzt.
5. Die M2.5 X 8 mm Schraube (A) von der Vorderseite des Spinners in das Ende der Motorwelle einschrauben, um den Spinner auf der Rückplatte zu befestigen.



### Checkliste vor dem Flug

1. Suchen Sie einen sicheren und freien Bereich.
2. Flug-Akku aufladen.
3. Voll aufgeladenen Flug-Akku in Flugzeug einbauen.
4. Überprüfen, ob sich die Gestänge unbehindert bewegen lassen.
5. Lenktest durchführen.
6. Reichweitentest durchführen.
7. Kompass-Kalibrierung durchführen.
8. Flug gemäß Bedingungen des Flugfeldes planen.
9. Flugtimer auf 5-6 Minuten einstellen.
10. Den Propeller anbringen.
11. Viel Spaß!

## Trimmung des Flugzeugs

### Anpassung der Trimmung während des Flugs

Stellen Sie den SAFE Plus Flugmodus vor Anpassung des Trimmings auf **Experte**, (Position 2).

Die Trimmung wird idealerweise bei ruhigen Windverhältnissen durchgeführt.

Wenn Ihr Flugzeug bei halbem Gas und den Hebeln in Neutralstellung nicht geradeaus und horizontal fliegt, fliegen Sie in den Wind und passen die Trimmungsschieber wie in der Tabelle angegeben an, bis das Flugzeug möglichst geradeaus und horizontal fliegt.

Landen Sie das Flugzeug nach seiner Trimmung im Flug und gehen Sie weiter zum Abschnitt *Manuelle Anpassung der Trimmung*.

Der mitgelieferte RTF DXe Sender umfasst elektronische Trimmungstaster. Bei jedem Klick der Trimmungstaster in eine der Richtungen ist ein leiser Piepton zu hören. Wenn der Taster für eine Richtung gehalten wird, laufen mehrere Trimmungsstufen durch, bis der Taster entweder losgelassen wird oder die Trimmung ihre Endlage erreicht. Wenn der Trimmungstaster nicht piept, ist die Endlage erreicht. Die Austrimmung wird durch einen etwas lautereren Piepton angezeigt.

	Abdrift des Flugzeugs	Benötigte Trimmung
Höhenruder		 Trimmung Höhenruder
		 Trimmung Höhenruder
Querruder		 Trimmung Querruder
		 Trimmung Querruder
Seitenruder		 Trimmung Ruder
		 Trimmung Ruder

## Manuelle Anpassung der Trimmung

**! WARNUNG:** Niemals Eingriffe am Flugzeug vornehmen, ohne zuvor den Propeller vom Flugzeug entfernt zu haben. Ein unbeabsichtigtes Starten des Motors könnte andernfalls schwere Personen- oder Sachschäden verursachen.

Stellen Sie den SAFE Plus Flugmodus vor der manuellen Anpassung des Trimmings auf **Experte** (Position 2).

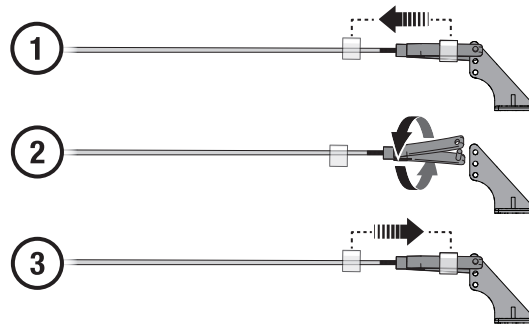
Bei der manuellen Einstellung des Trimmings muss das Flugzeug still gehalten werden.

Merken Sie sich nacheinander die Stellung der einzelnen Steuerflächen, so lange die Trimmungseinstellungen des Trimmingsflugs noch im Sender gespeichert sind.

Passen Sie den Gabelkopf auf jeder Steuerfläche an, um die Oberfläche so zu positionieren, wie sie dies mit dem Trimmingsversatz war.

1. Den Gabelkopf vom Steuerhorn trennen.
2. Den Gabelkopf wie gezeigt drehen, um das Gestänge zu verlängern oder zu kürzen.
3. Den Gabelkopf auf dem Steuerhorn schließen und das Rohr in Richtung Horn schieben, um den Gabelkopf zu sichern.
4. Gehen Sie zur nächsten Steuerfläche über.

Wenn alle Flächentrimmungen zentriert sind, setzen Sie die Trimmungseinstellungen auf dem Sender wieder in Neutralstellung, indem Sie die Trimmungstaster für jede Fläche drücken, bis ein lauter Piepton ertönt und die Austrimmung anzeigt.



## Fliegen

### SAFE+ Technologie Flugmodi

Zum Wechsel zwischen den SAFE Plus Flugmodi die Stellung des Flugmodus-Schalters entsprechend ändern.

#### Modus Anfänger (Beginner) (Position 0):

- Unter einer Flughöhe von ca. 15 m sind der Steigwinkel (Nase auf oder ab) der Wankwinkel (Flügelspitzen auf oder ab) begrenzt, um die Luftstützung nicht zu gefährden.
- Über einer Flughöhe von ca. 15 m können Steig- und Wankwinkel stärker gesteuert werden.
- Lassen Sie im Problemfall beide Hebel los, um den Notrückholungsmodus zu aktivieren, der eine automatische Selbstausrichtung des Flugzeugs bewirkt.

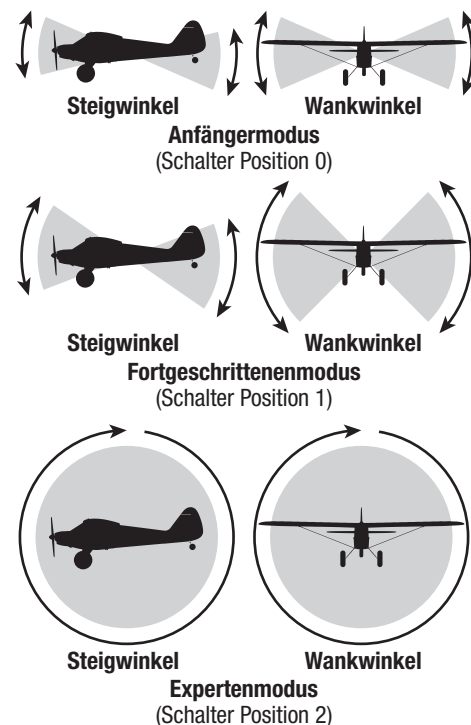
#### Modus Fortgeschrittene (Intermediate) (Position 1):

- Wie der Anfängermodus, aber mit noch mehr Kontrolle über den Steigwinkel in Flughöhen von mehr als 15 m.
- Die Selbstausrichtung ist in Höhen von mehr als 15 m nicht mehr aktiv.
- Sie funktioniert nur in Flughöhen unter 15 m.

#### Expertenmodus (Position 2):

- Unbegrenzter Flugbereich.
- Zur Aktivierung der Selbstausrichtung können Sie jederzeit in den Anfängermodus schalten und die Steuerhebel loslassen.

**HINWEIS:** Wenn sich das Flugzeug bei Anwendung der Selbstausrichtung auf dem Rücken befindet, ist zur Herstellung des Horizontalflugs eine ausreichende Flughöhe erforderlich.



## Virtual Fence-Modus und GPS

**ACHTUNG:** Das Flugzeug muss von Magnetfeldquellen wie Kameras, Kameralichtern, Lautsprechern usw. ferngehalten werden. Diese können das GPS stören und einen Kontrollverlust bewirken.

Ihr Flugzeug stellt per GPS einen Heimatstandort und einen virtuellen Zaun (Virtual Fence) her, um das Flugzeug in einem bestimmten Umkreis des Heimatstandorts zu halten. Im Flug wird das Flugzeug automatisch wenden und in Richtung Heimatstandort fliegen, wenn den Rand des virtuellen Zauns erreicht. Sobald es sich wieder innerhalb der Umzäunung befindet, „wackelt“ es mit den Flügeln und zeigt dem Piloten an, das er wieder die volle Kontrolle hat. Sofern die GPS-Funktion aktiviert ist, ist der virtuelle Zaun in allen SAFE Plus-Flugmodi aktiviert.

Der Virtual Fence-Modus steht in 4 Varianten zur Verfügung, die auf dem Sender ausgewählt werden können, während sich das GPS-System des Flugzeugs initialisiert.

**Virtual Fence Aus:** Deaktiviert die Funktion des virtuellen Zauns.

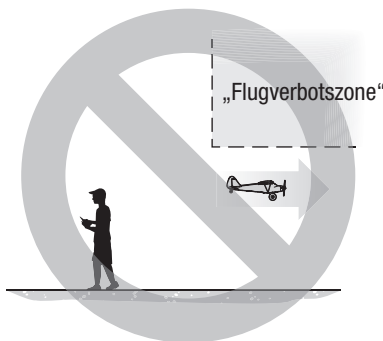
**Circle Virtual Fence, Small (standardmäßig):** Richtet den virtuellen Zaun als Kreis mit einem Radius von ca. 150 m ab dem Heimatstandort ein.

**Circle Virtual Fence, Large:** Richtet den virtuellen Zaun als Kreis mit einem Radius von ca. 250 m ab dem Heimatstandort ein.

**Airfield Virtual Fence:** stellt einen virtuellen Zaun mit den ungefähren Abmessungen 400 x 200 m her und legt ca. 4 m ab der Mittellinie der eingestellten Flugzeugausrichtung eine „Flugverbotszone“ fest, um zu verhindern, dass das Flugzeug hinter den Piloten oder über einen Standbereich fliegt.

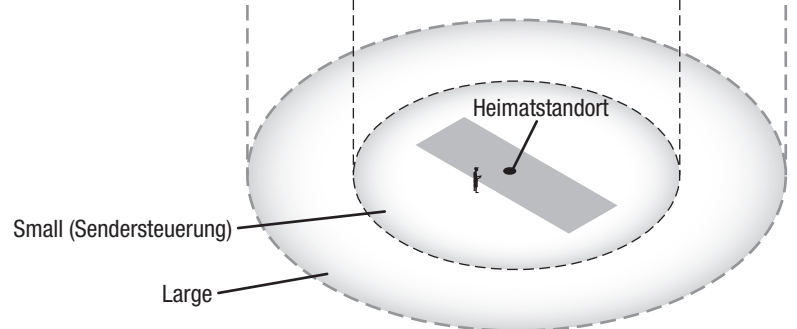
Nach Auswahl eines Virtual Fence-Modus speichert das Flugzeug diesen Modus, bis ein anderer gewählt wird. Der Virtual Fence-Modus muss nicht bei jedem Einschalten des Flugzeugs gewählt werden.

**WARNUNG:** Versuche niemals unter der Flugverbotszone zu fliegen. Die Unterseite der Flugverbotszone wird nur erhöht, um eine Bodenbewegung des Flugzeugs an der Standbereich fliegt zu ermöglichen. Wegen Abweichungen im barometrischen Sensor kann der Versuch, in diesem Bereich zu fliegen, dazu führen, dass das Flugzeug plötzlich zurück zum Heimatstandort, während dieser Zeit wird der Pilot keine Kontrolle über das Flugzeug haben, bis das Flugzeug den Heimatort erreicht. Der Pilot wird keine Möglichkeit haben, irgendwelche Hindernisse zwischen der Flugverbotszone und dem Heimatstandort.

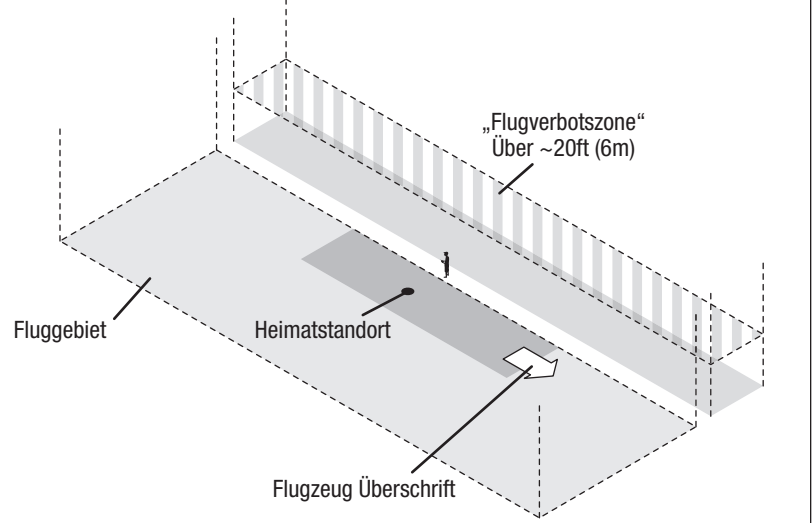


Virtual Fence Mode	Sendersteuerung
<b>Virtuelles Eingrenzen (Virtuell Fence OFF)</b> <ul style="list-style-type: none"> <li>• Niedriges Gas</li> <li>• Volles rechtes Querruder</li> <li>• Höhenruder voll nach oben (Full up elevator)</li> </ul>	
<b>Einen virtuellen Eingrenzungskreis ziehen (Circle Virtual Fence), klein (Standard)</b> <ul style="list-style-type: none"> <li>• Niedriges Gas</li> <li>• Volles linkes Querruder</li> <li>• Höhenruder voll nach oben (Full up elevator)</li> </ul>	
<b>Einen virtuellen Eingrenzungskreis ziehen (Circle Virtual Fence), groß</b> <ul style="list-style-type: none"> <li>• Niedriges Gas</li> <li>• Volles linkes Querruder</li> <li>• Höhenruder voll nach unten (Full down elevator)</li> </ul>	
<b>Virtuelles Eingrenzen für das Flugfeld (Airfield Virtual Fence)</b> <ul style="list-style-type: none"> <li>• Niedriges Gas</li> <li>• Volles rechtes Querruder</li> <li>• Höhenruder voll nach unten (Full down elevator)</li> </ul>	

### Circle Virtual Fence



### Airfield Virtual Fence



## Einschalten, GPS-Initialisierung und Bestimmung des Heimatstandortes

**ACHTUNG:** Das Flugzeug muss von Magnetfeldquellen wie Kameras, Kameralaternen, Lautsprechern usw. ferngehalten werden. Diese können das GPS stören und einen Kontrollverlust bewirken.

1. Sender einschalten.
2. Einen komplett geladenen Akku einsetzen: folgen Sie den Anweisungen im Abschnitt *Den Flug-Akku einsetzen*. Die Steuerflächen gehen kurz auf volle Aktivierung von Höhenruder, linkem Querruder und linkem Ruder und zeigen die Suche nach einer Funkverbindung an.
3. Nach Herstellung der Funkverbindung bewegt sich das Höhenruder langsam auf und ab und zeigt an, dass das Flugzeug eine GPS-Verbindung sucht.
  - Wenn Sie den Virtual Fence-Modus ändern möchten, betätigen Sie die Hebel des Senders während der Suche des Flugzeugs nach einer GPS-Verbindung wie im Abschnitt *Virtual Fence-Modus und GPS* beschrieben.
  - Die Bewegung des Höhenruders wird schneller, wenn Satelliten geortet sind.
  - Das Höhenruder bewegt sich schnell und zentriert sich, um die Herstellung der GPS-Verbindung anzuzeigen.
4. Der Geschwindigkeitsregler aktiviert sich. Das Gas ist aktiv, treibt den Motor aber nur langsam an, damit Sie das Flugzeug auf dem Boden rollen lassen können. Fahren oder tragen Sie das Flugzeug zum gewünschten Heimatstandort, richten Sie es gegen den Wind und in die gewünschte Startposition.
5. Wenn die gewünschten Position und Richtung erreicht sind, den HP/AL-Schalter (Bindungsschalter) drücken und halten, um den Heimatstandort einzustellen.
  - Wenn ein kreisförmiger Virtual Fence-Modus aktiviert ist oder der virtuelle Zaun ausgeschaltet ist, bewegen sich alle Steuerflächen und zeigen an, dass das Flugzeug startbereit ist. Den HP/AL-Schalter (Bindungsschalter) loslassen.
  - Bei Aktivierung des Airfield Virtual Fence-Modus bewegen sich nur die Querruder links und rechts. Den HP/AL-Schalter (Bindungsschalter) loslassen. Dann müssen Sie angeben, wo die Flugseite des Flugplatzes im Verhältnis zum Heimatstandort liegt. Das Gas ist inaktiv, bis die Richtung der Flugseite eingestellt wurde. Stellen Sie die Flugseitenrichtung ein, indem Sie den Querruder-Hebel entweder nach links oder nach rechts bewegen.
    - Befindet sich die Flugseite auf Seiten des rechten Flügels, wenn sich das Flugzeug am Heimatstandort befindet, schieben Sie den Hebel des Querruders nach rechts.
    - Befindet sich die Flugseite auf Seiten des linken Flügels, wenn sich das Flugzeug am Heimatstandort befindet, schieben Sie den Hebel des Querruders nach links.

Nach Einstellung von Heimatstandort und Flugseite bewegen sich alle Oberflächen und zeigen an, dass das Flugzeug startbereit ist.

## Deaktivierung des GPS während des Flugs

Sollte während des Flugs ein Fehler des GPS auftreten, deaktivieren Sie das System, um die Kontrolle wieder vollständig selbst zu übernehmen. Zur Deaktivierung der GPS-Funktion während des Flugs halten Sie den HP/AL-Schalter (Bindungsschalter) gedrückt und lassen den Flugmodus-Schalter 3 komplette Zyklen ausführen. Das Ruder wird „wedeln“ und zeigt an, dass das GPS deaktiviert wurde.

Stellen Sie den Flugmodus-Schalter in den Anfängermodus, um alle SAFE Plus-Funktionen nutzen zu können. Das GPS bleibt ausgeschaltet, bis das Flugzeug gelandet ist und der Flug-Akku getrennt und wieder angeschlossen wurde.

**HINWEIS:** Bei deaktiviertem GPS sind der Virtual Fence-Modus, der Hold Position-Modus und der Auto Land-Modus nicht verfügbar. Der Pilot muss das Flugzeug von Hand zurückfliegen und sicher landen.

## Start

Setzen Sie den Flugmodus-Schalter für Ihre ersten Flüge in den Anfängermodus (Position 0).

Einen Flugtimer auf 5-6 Minuten einstellen.

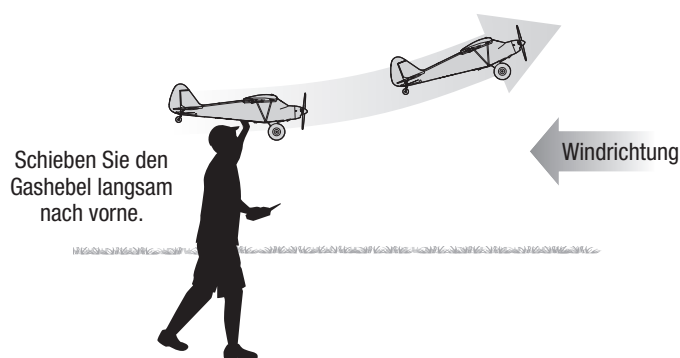
### Start vom Boden

Nach der Bestimmung der Heimatposition und sobald das Flugzeug startbereit ist, schieben Sie den Gashebel langsam nach vorne, um den Abflug gegen den Wind zu beginnen. Geringfügige Bewegungen des Ruderhebels sind ggf. nötig, um die Flugrichtung leicht zu korrigieren, sobald das Flugzeug mit zunehmendem Gas den Steigflug beginnt.

### Handstart

Befolgen Sie nach der Bestimmung der Heimatposition und sobald das Flugzeug startbereit ist, die folgenden Schritte.

1. Greifen Sie das Flugzeug unter dem Rumpf hinter den Flügelstreben.
2. Bewegen Sie den Gashebel langsam auf 100 %.
3. Werfen Sie das Flugzeug mit der leicht nach oben gerichteten Nase in den Wind (weniger als 8–11km/h).



## Flug

Lassen Sie das Flugzeug bei Vollgas gegen die Windrichtung steigen, bis es sich ca. 91 m (300 Fuß) über dem Boden befindet, anschließend nehmen Sie das Gas halb zurück (50 %).

Betätigen Sie die Hebel vorsichtig und nur leicht, um ein Gefühl dafür zu bekommen, wie das Flugzeug anspricht.

Für Anfänger ist das Fliegen in Ihre Richtung eine der schwierigsten Übungen. Üben Sie das Fliegen in großen Runden über dem Boden.

Wenn Sie die Kontrolle über das Flugzeug verlieren, lassen Sie beide Hebel los, so dass das Flugzeug zu einem geraden Flug zurückkehrt. Wenn Sie sich im Fortgeschrittenen- oder Expertenmodus befinden, schalten Sie in den Anfängermodus zurück und lassen beide Hebel los.

## Holding Pattern (HP)-Modus

Sollte sich das Flugzeug zu weit entfernen, drücken und halten Sie den HP/AL-Schalter (Bindungsschalter) auf dem Sender.

Das Flugzeug wird in eine Höhe von 36 m (120 ft) fliegen und anfangen, ein Kreismuster über der Heimatposition zu fliegen.

Bei Aktivierung der Airfield Virtual Fence-Modus steigt das Flugzeug in eine Höhe von ca. 36 m und fliegt in ca. 30 m Entfernung vor der Heimatposition ein Kreismuster.

Bei Aktivierung des HP-Modus fliegt das Flugzeug komplett selbstständig. Die Hebel des Senders haben keine Kontrolle über den Flug.

**HINWEIS:** Aus Sicherheitsgründen funktioniert der Holding Pattern-Modus nicht, wenn Ihr Flugzeug unter einer Höhe von 6 m fliegt.

Zur Deaktivierung des HP-Modus und der Übernahme der Kontrolle, erneut den HP/AL-Schalter (Bindungsschalter) drücken und halten oder den Flugmodus wechseln.

**WICHTIG:** Bei Aktivierung der HP-Funktion muss das Flugzeug sofort auf die Ansteuerung reagieren. Reagiert das Flugzeug nicht sofort, hat es möglicherweise das GPS-Signal verloren. In diesem Fall muss das Flugzeug von Hand zur Heimatposition zurückgeflogen werden.

## Failsafe

Bricht die Funkverbindung des Flugzeugs ab, aktiviert das Flugzeug den Holding Pattern-Modus, bis die Funkverbindung wieder hergestellt ist. Kann die Funkverbindung nicht wieder hergestellt werden, landet das Flugzeug in der Nähe des Startpunktes wie im AutoLand-Modus.

Bricht die Funkverbindung ab, während das Flugzeug bereits im Holding Pattern-Modus ist, fliegt es für ca. 35 Sekunden Kreise und leitet dann eine Landung wie im AutoLand-Modus ein.

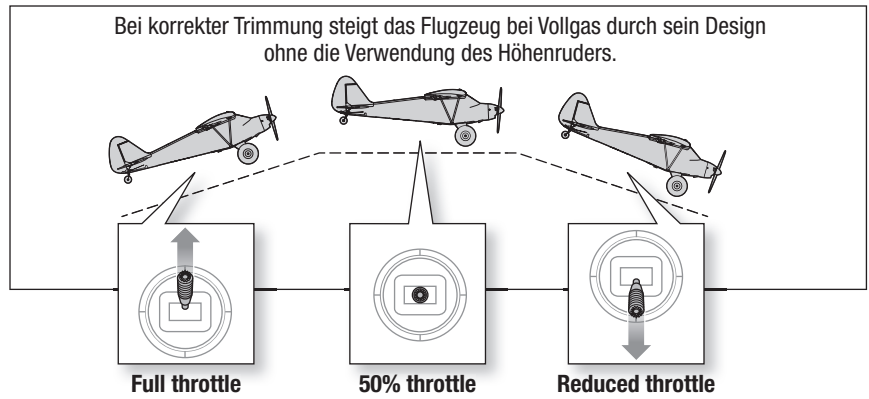
**HINWEIS:** Droht ein Absturz, Throttle-hold aktivieren oder rasch das Gas und die Gastrimmung reduzieren. Wird dies unterlassen, können zusätzliche Schäden am Flugzeugrahmen sowie Schäden am Geschwindigkeitsregler und Motor auftreten.

## Niederspannungsabschaltung (LVC)

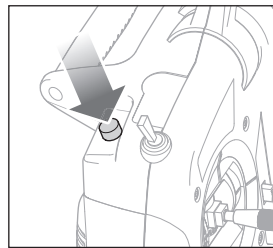
Die Elektronik des Flugzeuges schützt den Akku mit der Niederspannungsabschaltung vor versehentlicher Tiefentladung in dem der Strom zum Motor gedrosselt wird. Die Niederspannungsabschaltung lässt den Motor pulsieren, es bleibt jedoch ausreichend Leistung um das Flugzeug zu steuern. Sollte der Motor pulsieren landen Sie das Flugzeug unverzüglich und laden den Flugakku.

**HINWEIS:** Wiederholtes oder weiteres Fliegen bei pulsierendem Motor beschädigt den Akku.

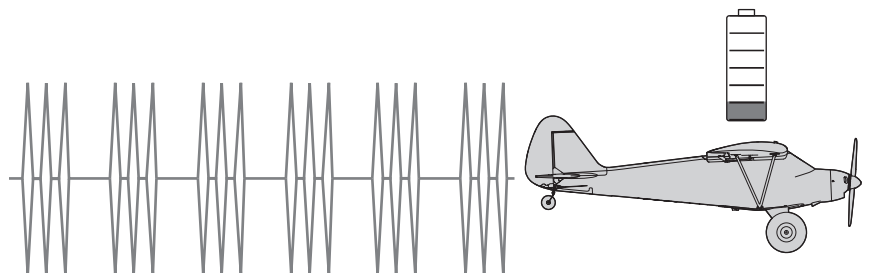
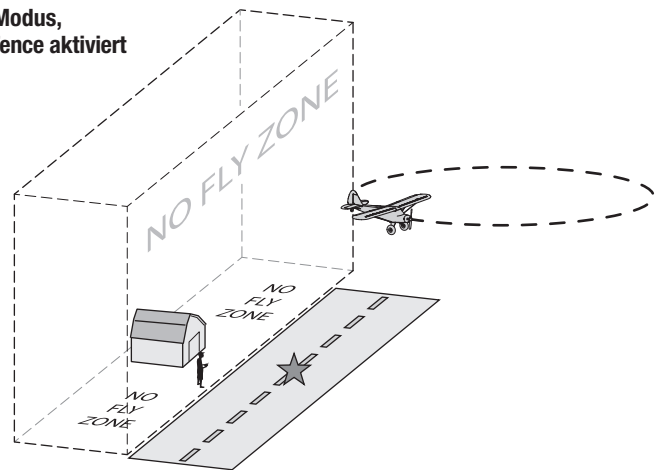
Trennen Sie nach Gebrauch den Akku vom Flugzeug um eine Tiefentladung zu vermeiden. Sollte der LiPo Akku unter 3 Volt entladen werden kann er keine Ladung mehr halten.



## Holding Pattern-Modus



## Holding Pattern-Modus, Airfield Virtual Fence aktiviert





## Landen

Wenn das Flugzeug gelandet werden soll, aktivieren Sie entweder den AutoLand-Modus oder landen es von Hand.

### AutoLand-Modus

Zur Aktivierung des AutoLand-Modus den HP/AL-Schalter (Bindungsschalter) 3 Sekunden gedrückt halten. Das Flugzeug wendet umgehend, um sich auf einen Anflug windwärts aufzurichten und auf eine Höhe von ca. 20 m und windabwärts eine Entfernung von 90 m vom Startpunkt zu gehen. Dann dreht sich das Flugzeug in den Wind und beginnt den Anflug.

**HINWEIS:** Aus Sicherheitsgründen funktioniert der AutoLand-Modus nicht, wenn Ihr Flugzeug unter einer Höhe von 6 m fliegt.

**WICHTIG:** Bei Aktivierung der AutoLand -Funktion muss das Flugzeug sofort auf die Ansteuerung reagieren. Reagiert das Flugzeug nicht sofort, hat es möglicherweise das GPS-Signal verloren. In diesem Fall muss das Flugzeug zurückgefliegen und von Hand gelandet werden.

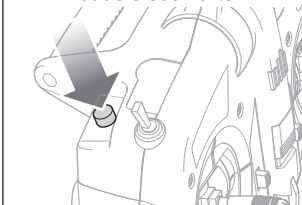
Das Flugzeug wird windwärts in der Nähe des Startpunkts landen und zum Stillstand kommen.

Den HP/AL-Schalter (Bindungsschalter) drücken und loslassen oder zu einem beliebigen Zeitpunkt den Flug-Modus wechseln, um die Annäherung im AutoLand-Modus abzubrechen.

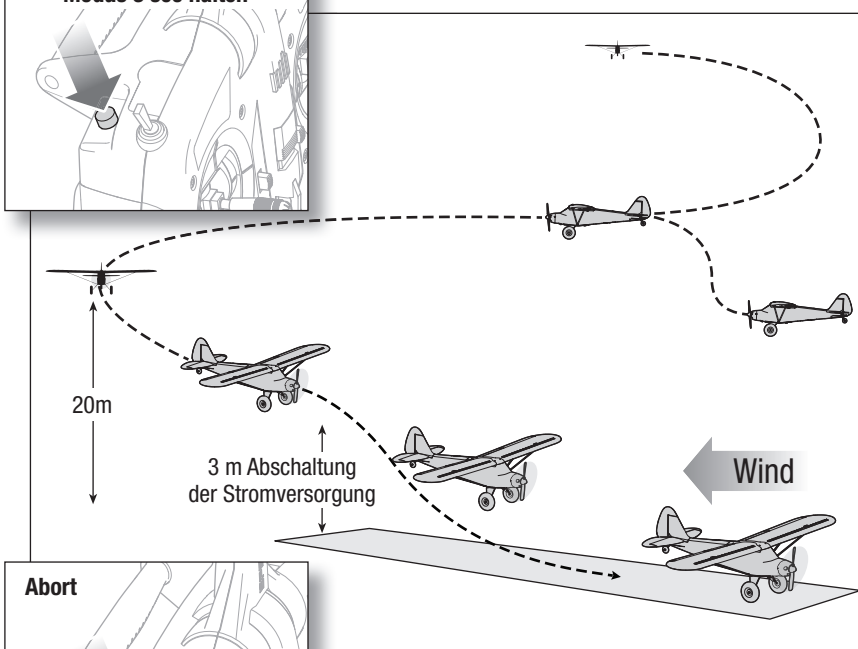
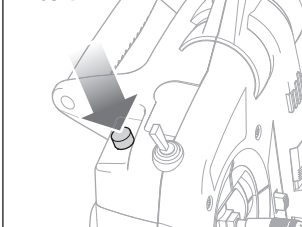
**WICHTIG:** Der AutoLand-Modus kann Hindernissen nicht ausweichen. Vergewissern Sie sich vor dem Flug, dass die Flugumgebung hindernisfrei ist (keine Bäume, keine Häuser, etc.). Bleiben Sie während des AutoLand-Prozesses wachsam, um nötigenfalls während des Anflugs eingreifen oder diesen abbrechen zu können.

**ACHTUNG:** Versuchen Sie NIEMALS, ein fliegendes Flugzeug mit den Händen zu fangen. Sie könnten sich schwer verletzen und das Flugzeug beschädigen.

### Zur Aktivierung des AutoLand-Modus 3 sec halten



### Abort



### Den AutoLand-Modus unterstützen

Bei Aktivierung des AutoLand-Modus müssen die Steuerhebel nicht betätigt werden. Zur Vermeidung von Hindernissen, der Ausdehnung der Landung oder einem geschmeidigen Endanflug können Sie im AutoLand-Modus aber jederzeit mit Hebelbewegungen eingreifen.

#### Hebel des Querruders:

Lenken Sie mit dem Hebel des Querruders nach rechts oder links, um einem Hindernis auszuweichen oder beim Endanflug leichte Kurskorrekturen vorzunehmen. Bei Zugabe von Querruder geht das Gas automatisch immer leicht nach vorne. Lassen Sie den Querruder-Hebel los, das System übernimmt wieder die Kontrolle.

#### Gashebel:

Verwenden Sie den Gashebel zur Festlegung einer max. Gashebel-Stellung. Wenn der Hebel des Querruders bewegt wird, geht der Gashebel in die maximale Stellung.

#### Hebel des Höhenruders:

**Höhenruder Steigflug:** Lässt das Flugzeug seine Annäherung durch Höhengewinn ausdehnen.

Wenn das Höhenruder für Steigflug aktiviert ist, wird Gas gegeben, bis die mit dem Gashebel festgelegte maximale Position erreicht ist.

Wenn das Flugzeug die Pistenschwelle überquert ziehen Sie den Gashebel komplett zurück und verwenden das Höhenruder für Steigflug, um eine sanfte Landung auf der Piste zu erzielen. Dies ist für Landungen die beste Vorgehensweise und verhindert, dass der Propeller versehentlich den Boden berührt.

**Höhenruder Sinkflug:** Dehnt die Annäherung des Flugzeugs aus, ohne an Höhe zu gewinnen oder zu sinken. Bei Anwendung des Höhenruders für Sinkflug wird Gas gegeben, bis die mit dem Gashebel festgelegte maximale Position erreicht ist, ohne die Flughöhe zu verändern.

Sobald der rechte Hebel zentriert ist, übernimmt das System wieder die Kontrolle.

**Beispiel:** Setzen Sie den Gashebel bei einer Landung im Gegenwind auf ca. 3/4 Leistung.

Bei einer Bewegung des Höhenruders zur Ausdehnung des Anflugs, wird das Gas nur auf 3/4 der Leistung gesteigert. Legen Sie bei starkem Wind einen höheren, bei schwachem Wind einen niedrigeren Vollgaspunkt fest.

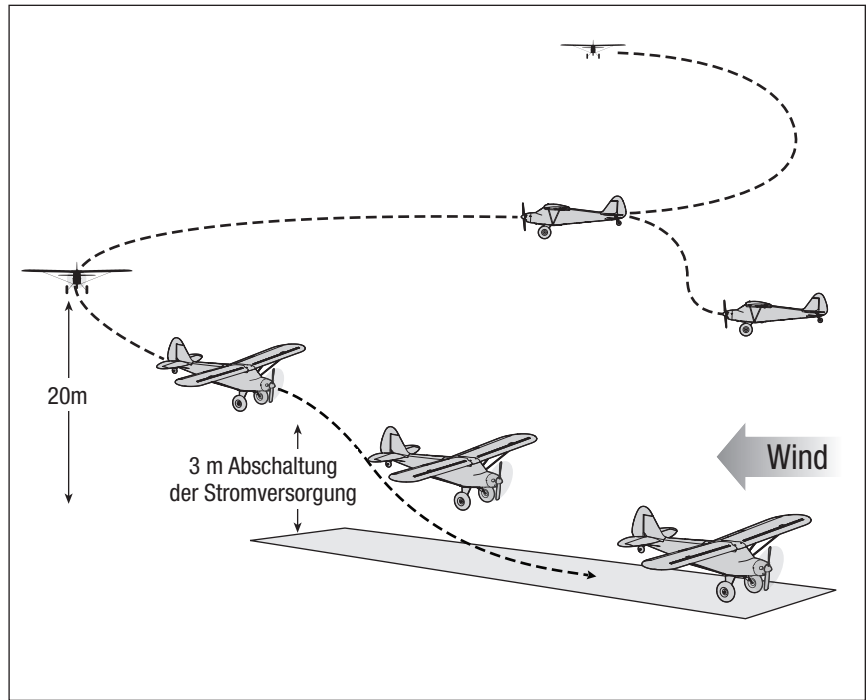
## Manuelle Landung

Wenn das Flugzeug von Hand gelandet werden muss:

1. Drosseln Sie das Gas um ca. 50 % der Luftgeschwindigkeit.
2. Fliegen Sie das Flugzeug windabwärts über das Ende der Landebahn hinaus.
3. Drehen Sie das Flugzeug gegen den Wind und richten Sie es auf die Mittellinie der Landebahn aus.
4. Drosseln Sie das Gas weiter und beginnen Sie den Sinkflug zur Landebahn. Die Flügel müssen dabei waagrecht zur Landebahn gehalten werden. Versuchen Sie bei Überquerung der Pistenschwelle eine Flughöhe von 3 m zu haben.
5. Nehmen Sie das Gas komplett zurück, wenn das Flugzeug die Pistenschwelle überquert.
6. Unmittelbar vor dem Aufsetzen das Höhenruder vorsichtig zurückziehen, um die Nase anzuheben und sanft zu landen.

**HINWEIS:** Droht ein Absturz, Throttle-hold aktivieren oder rasch das Gas und die Gastrimmung reduzieren. Wird dies unterlassen, können zusätzliche Schäden am Flugzeugrahmen sowie Schäden am Geschwindigkeitsregler und Motor auftreten.

**WICHTIG:** Lassen Sie das Flugzeug nach Ende des Flugs nie in der Sonne stehen. Bewahren Sie das Flugzeug niemals an einem warmen, geschlossenen Ort (z. B. in einem Auto) auf. Dadurch kann der Schaumstoff beschädigt werden.



## Checkliste nach dem Flug

1. Aktivieren Sie die Gasabschaltung
2. Den Propeller- und Propellerbogenbereich vermeiden und den Flug-Akku vom Flugzeug trennen (aus Sicherheitsgründen erforderlich)
3. Den Flug-Akku vom Flugzeug entfernen
4. Den Sender ausschalten
5. Den Flug-Akku aufladen
6. Den Flugzeugrahmen auf gelockerte oder beschädigte Teile untersuchen
7. Alle beschädigten Teile reparieren oder ersetzen
8. Den Flug-Akku getrennt vom Flugzeug lagern und Akku-Ladezustand überwachen
9. Die Flugbedingungen und Ergebnisse des Flugplans notieren und für zukünftige Flüge planen

## Optionale Klappen einbauen

**WICHTIG:** Die optionalen Klappen, für dieses Flugzeug erfordern einen Computersender mit mindestens 7 Kanälen\* Der RTF DXe-Sender ist mit optionalen Klappen nicht kompatibel.

Die optionalen Klappen sollten vor Anbau der Flügel installiert werden.

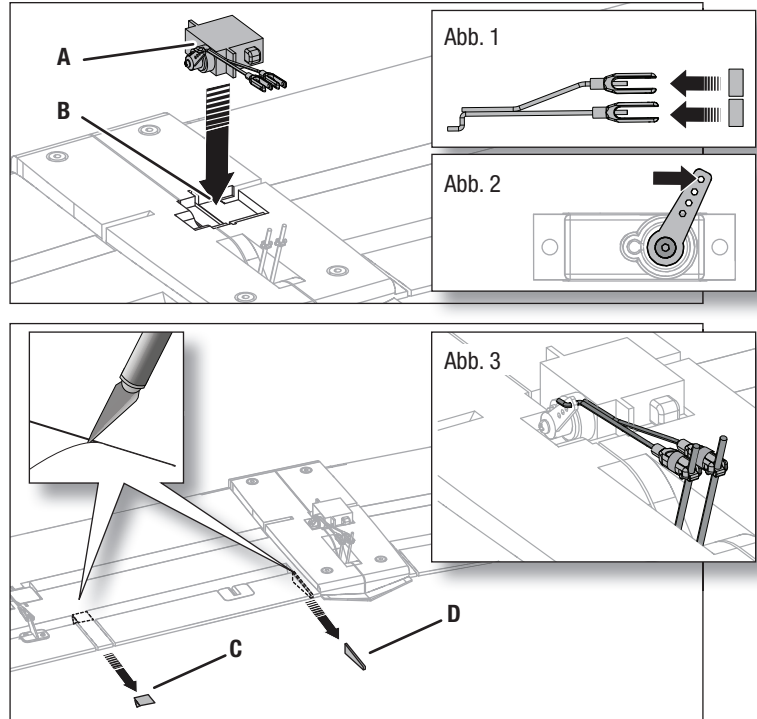
1. Schieben Sie ein Silikonrohr auf jeden Gabelkopf (Abb. 1).
2. Schließen Sie das Klappen Servo (PKZ1090, separat verkauft) an eine Servo-Verlängerung (PKZ5403, separat verkauft) an.
3. Die Servoverlängerung an den AUX2-Anschluss des Flugsteuerung anschließen.
4. Das Klappen Servo (A) in der Tasche (B) mit Warmkleber oder doppelseitigem Klebeband befestigen.
5. Sender einschalten.
6. Weisen Sie im Menü Kanaleingang-Konfiguration des Abschnitts Kanalzuweisung Systemkonfigurationsliste Ihres Computerfunksenders AUX 2 einem verfügbaren 3-Positionen-Schalter (in der Regel Schalter D) zu.
7. Den zugewiesenen Klappenschalter auf die Klappenposition 'oben' setzen.
8. Den Servoarm am Servo im gezeigten Winkel installieren (Abb. 2).
9. Bringen Sie die Klappenverbindung in der äußersten Bohrung des Klappen-Servoarms an (Abb. 2).
10. Befestigen Sie die Gabelköpfe an den Drehmomentstützen der Klappen (Abb. 3).
11. Schneiden Sie an beiden Klappen vorsichtig eine kleine Menge Schaumstoff am Klappenscharnier (C) und an der Flügelwurzel (D) aus, damit sich die Klappen frei bewegen können (siehe Abbildung).
12. Überprüfen Sie die Klappen anhand Ihres Flugzeugs und eines Senders. Sicherstellen, dass beide Klappen bei Rückzug und Ausfahrt symmetrisch sind.

Die Klappenwerte sind der nachstehenden Tabelle zu entnehmen:

	1/2 oder Abheben	Komplett
Klappe nach unten	12mm nach unten	25 mm nach unten

Auf der Website von Spektrum RC ([www.spektrumrc.com](http://www.spektrumrc.com)) stehen TX-Klappen Downloads zur Verfügung.

Der RTF DXe-Sender ist mit optionalen Klappen nicht kompatibel. Die optionalen Klappen für dieses Flugzeug erfordern einen Computersender mit mindestens 7 Kanälen.



## Mit dem optionalen Schwimmersatz (HBZ7390) fliegen

Um mit diesem Flugzeug auf Wasser abzuheben, installieren Sie den optionalen HobbyZone Schwimmersatz (HBZ7390, separat verkauft). Schwimmerstreben, Strebenklammern und 4 Schrauben sind im Lieferumfang des Flugzeugs inbegriffen. Die Schrauben der hinteren Klammern werden mit den Schwimmern geliefert. Befolgen Sie für den Einbau am Flugzeug die Anweisungen des optionalen Schwimmersatzes.

Schwimmer nur installieren, wenn die Flugeigenschaften des Flugzeugs bekannt sind und mehrere Starts, Flüge und Landungen erfolgreich durchgeführt wurden. Das Starten von Gewässern stellt ein größeres Risiko für das Flugzeug dar, da die Elektronik ausfallen kann, wenn das Flugzeug vollständig unter Wasser gerät.

Vergewissern Sie sich stets, dass die Schwimmer korrekt am Rumpf befestigt sind, bevor Sie anfahren oder abheben.

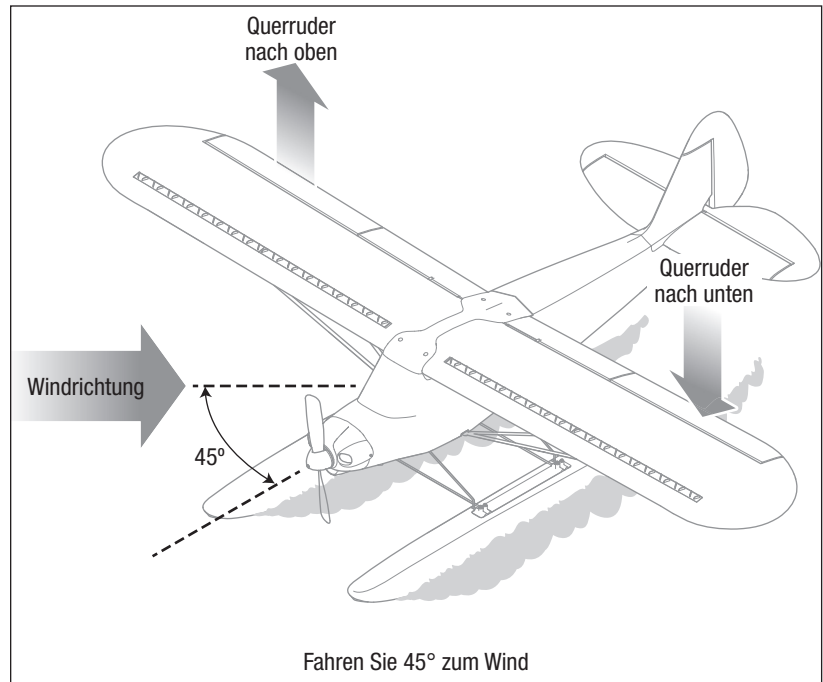
Das Flugzeug zum Start auf dem Wasser mit den Seitenrudern lenken, um es gegen den Wind zu stellen, dann langsam die Geschwindigkeit erhöhen. Die Flügel beim Start waagrecht halten. Eine kleine Menge (1/4 bis 1/3) des Höhenruders zurückhalten und das Flugzeug wird abheben, sobald es die Fluggeschwindigkeit erreicht hat.

Zum Landen des Flugzeugs auf Wasser, dieses etwa einen Meter (einige Fuß) über der Wasseroberfläche fliegen lassen. Die Geschwindigkeit verringern und die Seitenruder ausfahren, um das Flugzeug abzufangen.

Beim Rollen muss zur Vorwärtsbewegung des Flugzeugs der Gashebel betätigt, aber mit dem Steuerknüppel für das Seitenruder gelenkt werden.

Das Rollen gegen Seitenwind vermeiden, da dieser ein Umkippen des Flugzeugs verursachen kann, wenn der Wind unter den windwärts gerichteten Flügel gelangt. Im Winkel von 45 Grad in Richtung des Windes (und nicht senkrecht zum Wind) rollen und die Querruder verwenden, um den windwärts gerichteten Flügel unten zu halten. Das Flugzeug wird beim Rollen versuchen, sich in den Wind zu drehen.

Das Flugzeug nach der Landung auf dem Wasser vollständig abtrocknen lassen.



**⚠ ACHTUNG:** Niemals alleine ins Wasser gehen, um ein abgestürztes Flugzeug zu bergen.

**⚠ ACHTUNG:** Tritt zu irgendeinem Zeitpunkt Wasser während des Fliegens vom Wasser aus in den Rumpf ein, das Flugzeug an Land bringen, die Batterieabdeckung entfernen und sofort das möglicherweise in den Rumpf eingedrungene Wasser entfernen. Die Batterieabdeckung über Nacht geöffnet lassen, damit das Innere trocknen kann, und um Feuchtigkeitsschäden an den elektrischen Bauteilen zu verhindern. Wird dies unterlassen, so kann dies ein Ausfall der elektrischen Bauteile verursachen und einen Absturz zur Folge haben.

## Deaktivierung des GPS

### Deaktivierung des GPS während des Flugs

Soll das GPS aus irgendeinem Grund während des Flugs deaktiviert werden, z. B. wenn das GPS nicht korrekt kalibriert ist oder nicht wie erwartet reagiert, gehen Sie wie folgt vor:

1. Halten Sie den HP/AL-Schalter (Bindungsschalter) gedrückt und lassen den Flugmodus-Schalter 3 komplette Zyklen ausführen. Das Ruder wird „wedeln“ und zeigt an, dass das GPS-System deaktiviert wurde.
2. Halten Sie das Flugzeug unter Kontrolle und fliegen Sie es zur manuellen Landung zurück zur Landebahn.

Zur Reaktivierung des GPS-Systems, das Flugzeug ein- und ausschalten.

**WICHTIG:** Die Funktionen Holding Pattern, AutoLand und Virtual Fence stehen bei deaktiviertem GPS nicht zur Verfügung.

### Deaktivierung des GPS am Boden

**⚠ WARNUNG:** Bei diesem und anderen Ausrüstungstests muss zuvor der Propeller vom Flugzeug entfernt worden sein. Ein unbeabsichtigtes Starten des Motors könnte andernfalls schwere Personen- oder Sachschäden verursachen.

Das GPS wird werkseitig aktiviert. Wenn Sie das GPS deaktivieren möchten, um z. B. im Innenbereich Richtungskontrollen vorzunehmen oder das Flugzeug ganz einfach ohne GPS zu fliegen, befolgen Sie die nachstehenden Schritte:

1. Stellen Sie sicher, dass Sender an das Flugzeug gebunden ist. Beziehen Sie sich bei Bedarf auf das Kapitel *Sender und Empfänger binden*.
2. Sender einschalten.
3. Das Flugzeug einschalten. Sobald das Flugzeug das RF-Signal gefunden hat, bewegt sich das Höhenruder langsam auf und ab und zeigt an, dass das GPS-System nach Satelliten sucht.
4. Halten Sie den HP/AL-Schalter (Bindungsschalter) gedrückt und lassen den Flugmodus-Schalter 3 komplette Zyklen ausführen. Die Bewegung des Höhenruders endet das Ruder wedelt und zeigt an, dass das GPS deaktiviert ist.

Zur Reaktivierung des GPS-Systems, das Flugzeug ein- und ausschalten.

**WICHTIG:** Die Funktionen Holding Pattern, AutoLand und Virtual Fence stehen bei deaktiviertem GPS nicht zur Verfügung.

## Wartung und Reparaturen

**⚠️ WARNUNG:** Nehmen Sie niemals Eingriffe am Flugzeug vor, ohne zuvor den Propeller vom Flugzeug entfernt zu haben. Ein unbeabsichtigtes Starten des Motors könnte andernfalls schwere Personen- oder Sachschäden verursachen.

**HINWEIS:** Schäden durch Abstürze sind durch die Gewährleistung nicht gedeckt.

**HINWEIS:** Nach einem Absturz oder Austausch immer sicherstellen, dass der Flugsteuerung/das GPS-Modul im Rumpf gesichert ist. Wird der Flugsteuerung ersetzt, den neuen Flugsteuerung in derselben Ausrichtung und an derselben Stelle wie der Originalflugsteuerung montieren, da es ansonsten zu Schäden kommen kann.

Dank des Z-Foam™-Materials in Ihrem Flugzeug können Reparaturen am Schaumstoff mit fast jedem Klebstoff (Heißleim, regulären Cyanacrylat-Klebstoffen (CA), Epoxid usw.) durchgeführt werden.

Die Verwendung eines CA-Beschleunigers am Flugzeug kann den Lack beschädigen. Das Flugzeug ERST handhaben, wenn der Beschleuniger vollständig getrocknet ist.

Können Bauteile nicht repariert werden, siehe *Ersatzteilliste* zum Bestellen nach Artikelnummer.

### Wartung der elektrischen Teile

**⚠️ WARNUNG:** Vor dem Abbau des Propellers immer ZUERST den Flug-Akku trennen.

#### Demontage

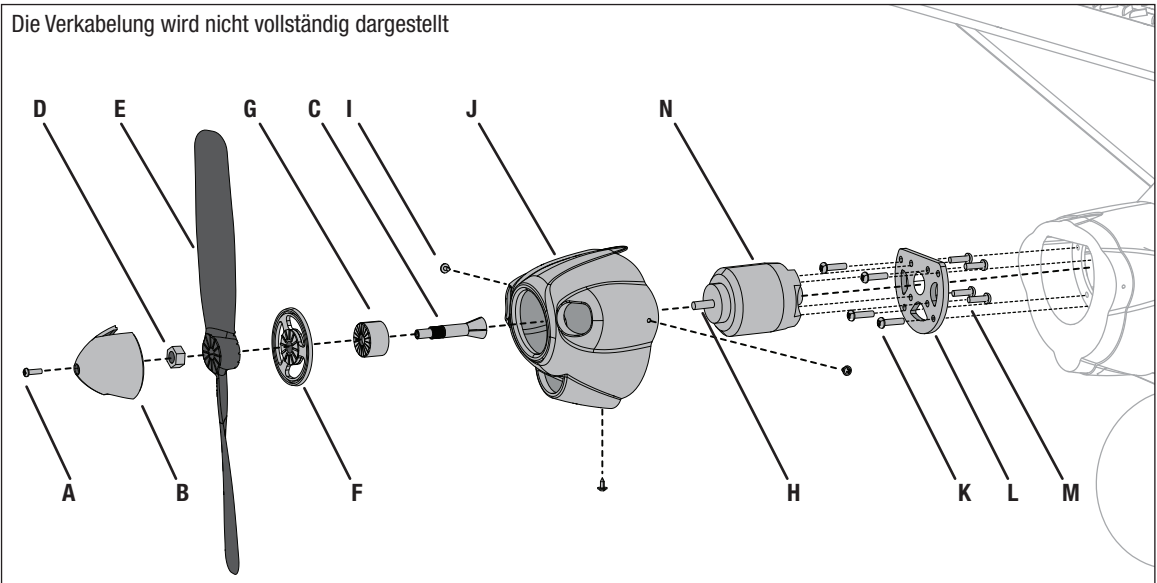
1. Bauen Sie die Schraube (A) und den Spinner (B) aus.
2. Mit einem Schraubenschlüssel die Sechskantmutter (D), den Propeller (E), die Spinnerrückplatte (F), die Druckscheibe (G) und die Klemmbuchse (C) von der Motorwelle (H) abbauen.
3. Die 3 Schrauben (I) von der Motorhalterung (J) entfernen. Die Motorhaube vorsichtig vom Rumpf nehmen.
4. Die 4 Schrauben (K) entfernen, die den Motor (L) am Rumpf halten.
5. Die Motorkabel von den Kabeln des Geschwindigkeitsreglers trennen.
6. Die 4 Schrauben (M) und den Motor (N) von der Motorhalterung entfernen.

In entgegengesetzter Reihenfolge zusammenbauen.

#### Tipps für den Zusammenbau

- Die Aderfarben des Motors korrekt mit den Kabeln des Geschwindigkeitsreglers ausrichten.
- Die Größenangabe (9 x 6) des Propellers muss für den ordnungsgemäßen Propellerbetrieb nach außen vom Motor weg weisen.
- Sicherstellen, dass die Lippe des Spinners komplett in der Kerbe der Spinnerrückplatte sitzt.

Die Verkabelung wird nicht vollständig dargestellt



## Leitfaden zur Problemlösung AS3X

Problem	Mögliche Ursache	Lösung
Trimmung ändert sich bei Wechsel des Flugmodes	Trimmung nicht neutral	Sollte die Trimmung um mehr als 8 Klicks verstellt sein, bringen Sie die Trimmung zurück auf Neutral und justieren die Gabelköpfe
	Sub-Trim nicht neutral	Verwenden Sie kein Sub-Trim. Justieren Sie den Servoarm oder den Gabelkopf



## Leitfaden zur Problemlösung

Problem	Mögliche Ursache	Lösung
Das Flugzeug funktioniert nicht	Es besteht keine Verbindung zwischen dem Sender und dem Empfänger	Eine erneute Bindung des Systems unter Befolgung der Anweisungen in diesem Handbuch durchführen
	Keine GPS-Verbindung (oder Betrieb im Gebäudeinneren ohne Deaktivierung des GPS)	Gehen Sie nach draußen und schalten Sie das Flugzeug ein oder deaktivieren Sie das GPS im Flugzeug
	Die AA-Akkus des Senders sind leer oder falsch installiert, wie eine schwach oder nicht leuchtende LED am Sender oder die Akkustandwarnung anzeigen	Die Polarität überprüfen oder frische AA-Akkus einsetzen
	Keine elektrische Verbindung	Die Steckverbinder zusammenschieben, bis sie gesichert sind
	Flug-Akku nicht geladen	Den Akku komplett laden
	Ein Absturz hat den Funkempfänger im Rumpf beschädigt	Rumpf oder Empfänger ersetzen
Das Flugzeug dreht immer in die gleiche Richtung	Ruder oder Trimmung des Ruders ist nicht korrekt angepasst	Hebeltrimmungen anpassen, dann landen und die Querruder- und/oder Ruder-Verbindung von Hand anpassen, damit keine Trimmung per Sender nötig ist
	Querruder oder Querruder-Trimmung nicht korrekt angepasst	Hebeltrimmungen anpassen oder Querruderpositionen von Hand anpassen
Flugzeug landet nicht an dem vor dem ursprünglichen Start festgelegten Ziel	Die Kalibrierung des Kompasses ist überholt	Kompass kalibrieren anhand der „Vorgehensweise zur Kompass-Kalibrierung“ in diesem Handbuch
GPS-Funktion fehlerhaft	Der Kompass wurde einer Magnetquelle ausgesetzt	Das GPS im Flug deaktivieren und das Flugzeug landen. Alle eventuellen Magnetquellen, z. B. Kameras, Kameraträger, Lautsprecher usw. entfernen. Flug-Akku trennen und wieder anschließen, um das GPS für den nächsten Flug zu reaktivieren. Vor dem nächsten Flug den Kompass kalibrieren.
Das Flugzeug ist schwer zu steuern	Flügel oder Leitwerk ist beschädigt	Beschädigtes Bauteil ersetzen
	Propellerschaden	Sofort landen und den beschädigten Propeller austauschen
	Schwerpunkt liegt hinter dem empfohlenen Ort	Akku nach vorne schieben und erst fliegen, wenn der richtige Schwerpunkt erreicht ist
Die Nase des Flugzeugs geht bei halbem Gas steil nach oben	Der Wind ist zu böig oder zu stark	Den Flug verschieben, bis der Wind nachgelassen hat
	Zu starke Trimmung des Höhenruders nach oben	Wenn bei der Anpassung der Trimmung mehr als 4 Klicks mit dem Trimmungstaster nötig waren, die Länge der Steuerstangen anpassen
	Der Akku hat nicht die richtige Position	Um ca. 1,2 cm nach vorne schieben
Das Flugzeug steigt nicht	Der Akku ist nicht komplett geladen	Den Akku vor dem Flug komplett laden
	Das Höhenruder ist möglicherweise nach unten getrimmt	Trimmung des Höhenruders nach oben anpassen
	Propeller beschädigt oder falsch installiert	Sofort landen und den Propeller korrekt installieren oder wechseln
Es schwierig, das Flugzeug gegen den Wind zu starten	Das Flugzeug windwärts oder quer zum Wind werfen	Das Flugzeug immer direkt in den Wind werfen
Die Flugzeit ist zu kurz	Der Akku ist nicht komplett geladen	Akku nachladen
	Die gesamte Zeit mit Vollgas geflogen sein	Zur Verlängerung der Flugdauer mit etwas mehr als dem halben Gas fliegen
	Die Windstärke ist für einen sicheren Flug zu hoch	An einem ruhigeren Tag fliegen
	Propeller beschädigt	Propeller austauschen
Flugzeug vibriert	Propeller, Spinner oder Motor beschädigt	Teile festziehen oder wechseln
Ruder, Querruder oder Höhenruder bewegt sich nicht frei	Beschädigte oder blockierte Steuerstangen oder Scharniere	Beschädigung oder Blockierung reparieren
Flugzeug bindet (während des Bindens) nicht am Sender	Sender ist während des Bindungsvorgangs zu nah am Fluggerät	Eingeschalteten Sender vom Flugzeug wegbewegen, Akku vom Flugzeug trennen und wieder anschließen
	Fluggerät oder Sender nahe an einem großen Metallobjekt, einer drahtlosen Quelle oder einem anderen Sender	Fluggerät und Sender an einen anderen Ort bringen und die Bindung erneut versuchen
	Der Bindungsstecker ist nicht korrekt eingesetzt	Bindungsstecker einsetzen und Flugzeug an den Sender binden
	Ladezustand des Flug-Akkus/Sender-Akkus zu niedrig	Akkus ersetzen/aufladen
Das Flugzeug verbindet sich (nach der Bindung) nicht mit dem Sender	Sender während des Verbindungsvorgangs zu nah am Flugzeug	Eingeschalteten Sender vom Flugzeug wegbewegen, Akku vom Flugzeug trennen und wieder anschließen
	Fluggerät oder Sender nahe an einem großen Metallobjekt, einer drahtlosen Quelle oder einem anderen Sender	Das Flugzeug und den Sender an eine andere Stelle bringen und das Verbinden erneut versuchen
	Der Bindungsstecker wurde stecken gelassen	Sender erneut an das Flugzeug binden und den Bindungsstecker entfernen, bevor die Stromzufuhr ein- und ausgeschaltet wird
	Zu geringe Ladung des Flugzeug-Akkus/Sender-Akkus	Akkus ersetzen/aufladen
	Der Sender kann an ein anderes Modell (mit einem anderen DSM-Protokoll) gebunden sein	Flugzeug an den Sender binden
Nach der korrekten Anpassung stehen Querruder und/oder Ruder nach dem Anschluss des Akkus nicht in Neutralstellung	Das Modell wurde während dem Einschalten bewegt	Den Flug-Akku trennen und wieder anschließen, das Modell dabei mindestens 5 Sekunden still halten
Der Moduswechsel der Virtual Fence-Modi kann nicht korrekt stattfinden	Duale Geschwindigkeiten bei Einrichtung des Senders falsch eingestellt	Die dualen Geschwindigkeiten dürfen für eine niedrige Geschwindigkeit nicht auf weniger als 70 % gesetzt werden. Alle niedrigen Geschwindigkeiten auf mindestens 70 % einstellen

## Garantie und Service Informationen

### Warnung

Ein ferngesteuertes Modell ist kein Spielzeug. Es kann, wenn es falsch eingesetzt wird, zu erheblichen Verletzungen bei Lebewesen und Beschädigungen an Sachgütern führen. Betreiben Sie Ihr RC-Modell nur auf freien Plätzen und beachten Sie alle Hinweise der Bedienungsanleitung des Modells wie auch der Fernsteuerung.

### Garantiezeitraum

Exklusive Garantie Horizon Hobby LLC (Horizon) garantiert, dass dasgekaufte Produkt frei von Material- und Montagefehlern ist. Der Garantiezeitraum entspricht den gesetzlichen Bestimmung des Landes, in dem das Produkt erworben wurde. In Deutschland beträgt der Garantiezeitraum 6 Monate und der Gewährleistungszeitraum 18 Monate nach dem Garantiezeitraum.

### Einschränkungen der Garantie

- (a) Die Garantie wird nur dem Erstkäufer (Käufer) gewährt und kann nicht übertragen werden. Der Anspruch des Käufers besteht in der Reparatur oder dem Tausch im Rahmen dieser Garantie. Die Garantie erstreckt sich ausschließlich auf Produkte, die bei einem autorisierten Horizon Händler erworben wurden. Verkäufe an dritte werden von dieser Garantie nicht gedeckt. Garantieansprüche werden nur angenommen, wenn ein gültiger Kaufnachweis erbracht wird. Horizon behält sich das Recht vor, diese Garantiebestimmungen ohne Ankündigung zu ändern oder modifizieren und widerruft dann bestehende Garantiebestimmungen.
- (b) Horizon übernimmt keine Garantie für die Verkaufbarkeit des Produktes, die Fähigkeiten und die Fitness des Verbrauchers für einen bestimmten Einsatzzweck des Produktes. Der Käufer allein ist dafür verantwortlich, zu prüfen, ob das Produkt seinen Fähigkeiten und dem vorgesehenen Einsatzzweck entspricht.
- (c) Ansprüche des Käufers – Es liegt ausschließlich im Ermessen von Horizon, ob das Produkt, bei dem ein Garantiefall festgestellt wurde, repariert oder ausgetauscht wird. Dies sind die exklusiven Ansprüche des Käufers, wenn ein Defekt festgestellt wird. Horizon behält sich vor, alle eingesetzten Komponenten zu prüfen, die in den Garantiefall einbezogen werden können. Die Entscheidung zur Reparatur oder zum Austausch liegt nur bei Horizon. Die Garantie schließt kosmetische Defekte oder Defekte, hervorgerufen durch höhere Gewalt, falsche Behandlung des Produktes, falscher Einsatz des Produktes, kommerziellen Einsatz oder Modifikationen irgendwelcher Art aus.

Die Garantie schließt Schäden, die durch falschen Einbau, falsche Handhabung, Unfälle, Betrieb, Service oder Reparaturversuche, die nicht von Horizon ausgeführt wurden aus. Ausgeschlossen sind auch Fälle die bedingt durch (vii) eine Nutzung sind, die gegen geltendes Recht, Gesetze oder Regularien verstoßen haben. Rücksendungen durch den Käufer direkt an Horizon oder eine seiner Landesvertretung bedürfen der Schriftform.

Rücksendungen durch den Käufer direkt an Horizon oder eine seiner Landesvertretung bedürfen der Schriftform.

### Schadensbeschränkung

Horizon ist nicht für direkte oder indirekte Folgeschäden, Einkommensausfälle oder kommerzielle Verluste, die in irgendeinem Zusammenhang mit dem Produkt stehen verantwortlich, unabhängig ab ein Anspruch im Zusammenhang mit einem Vertrag, der Garantie oder der Gewährleistung erhoben werden. Horizon wird darüber hinaus keine Ansprüche aus einem Garantiefall akzeptieren, die über den individuellen Wert des Produktes hinaus gehen. Horizon hat keinen Einfluss auf den Einbau, die Verwendung oder die Wartung des Produktes oder etwaiger Produktkombinationen, die vom Käufer gewählt werden. Horizon übernimmt keine Garantie und akzeptiert keine Ansprüche für in der folge auftretende Verletzungen oder Beschädigungen. Mit der Verwendung und dem Einbau des Produktes akzeptiert der Käufer alle aufgeführten Garantiebestimmungen ohne Einschränkungen und Vorbehalte.

## Garantie und Service Kontaktinformationen

Land des Kauf	Horizon Hobby	Telefon/E-mail Adresse	Adresse
Europäische Union	Horizon Technischer Service	service@horizonhobby.eu	Hanskampring 9 D 22885 Barsbüttel, Germany
	Sales: Horizon Hobby GmbH	+49 (0) 4121 2655 100	

## Rechtliche Informationen für die Europäische Union

### Carbon Cub S+ RTF (HBZ3200)

**EU Konformitätserklärung:** Horizon LLC erklärt hiermit, dass dieses Produkt konform zu den essentiellen Anforderungen der RED, EMC und LVD Direktive. Eine Kopie der Konformitätserklärung ist online unter folgender Adresse verfügbar : <http://www.horizonhobby.com/content/support-render-compliance>.

### Anweisungen zur Entsorgung von Elektro-und Elektronik-Altgeräten für Benutzer in der Europäischen Union



Dieses Produkt darf nicht zusammen mit anderem Abfall entsorgt werden. Stattdessen ist der Benutzer dafür verantwortlich, unbrauchbare Geräte durch Abgabe bei einer speziellen Sammelstelle für das Recycling von unbrauchbaren elektrischen und elektronischen Geräten zu entsorgen. Die separate Sammlung und das Recycling von unbrauchbaren Geräten zum Zeitpunkt der Entsorgung hilft, natürliche Ressourcen zu bewahren und sicherzustellen, dass Geräte auf eine Weise wiederverwertet werden, bei der die menschliche Gesundheit und die Umwelt geschützt werden. Weitere Informationen dazu, wo Sie unbrauchbare Geräte zum Recycling abgeben können, erhalten Sie bei lokalen Ämtern, bei der Müllabfuhr für Haushaltsmüll sowie dort, wo Sie das Produkt gekauft haben.

Wenn Sie als Käufer nicht bereit sind, diese Bestimmungen im Zusammenhang mit der Benutzung des Produktes zu akzeptieren, werden Sie gebeten, das Produkt in unbenutztem Zustand in der Originalverpackung vollständig bei dem Verkäufer zurückzugeben.

### Sicherheitshinweise

Dieses ist ein hochwertiges Hobby Produkt und kein Spielzeug. Es muss mit Vorsicht und Umsicht eingesetzt werden und erfordert einige mechanische wie auch mentale Fähigkeiten. Ein Versagen, das Produkt sicher und umsichtig zu betreiben kann zu Verletzungen von Lebewesen und Sachbeschädigungen erheblichen Ausmaßes führen. Dieses Produkt ist nicht für den Gebrauch durch Kinder ohne die Aufsicht eines Erziehungsberechtigten vorgesehen. Die Anleitung enthält Sicherheitshinweise und Vorschriften sowie Hinweise für die Wartung und den Betrieb des Produktes. Es ist unabdingbar, diese Hinweise vor der ersten Inbetriebnahme zu lesen und zu verstehen. Nur so kann der falsche Umgang verhindert und Unfälle mit Verletzungen und Beschädigungen vermieden werden.

### Fragen, Hilfe und Reparaturen

Ihr lokaler Fachhändler und die Verkaufsstelle können eine Garantiebeurteilung ohne Rücksprache mit Horizon nicht durchführen. Dies gilt auch für Garantiereparaturen. Deshalb kontaktieren Sie in einem solchen Fall den Händler, der sich mit Horizon kurz schließen wird, um eine sachgerechte Entscheidung zu fällen, die Ihnen schnellst möglich hilft.

### Wartung und Reparatur

Muss Ihr Produkt gewartet oder repariert werden, wenden Sie sich entweder an Ihren Fachhändler oder direkt an Horizon. Rücksendungen / Reparaturen werden nur mit einer von Horizon vergebenen RMA Nummer bearbeitet. Diese Nummer erhalten Sie oder ihr Fachhändler vom technischen Service. Mehr Informationen dazu erhalten Sie im Serviceportal unter [www.horizonhobby.de](http://www.horizonhobby.de) oder telefonisch bei dem technischen Service von Horizon. Packen Sie das Produkt sorgfältig ein. Beachten Sie, dass der Originalkarton in der Regel nicht ausreicht, um beim Versand nicht beschädigt zu werden. Verwenden Sie einen Paketdienstleister mit einer Tracking Funktion und Versicherung, da Horizon bis zur Annahme keine Verantwortung für den Versand des Produktes übernimmt. Bitte legen Sie dem Produkt einen Kaufbeleg bei, sowie eine ausführliche Fehlerbeschreibung und eine Liste aller eingesendeten Einzelkomponenten. Weiterhin benötigen wir die vollständige Adresse, eine Telefonnummer für Rückfragen, sowie eine Email Adresse.

### Garantie und Reparaturen

Garantieanfragen werden nur bearbeitet, wenn ein Originalkaufbeleg von einem autorisierten Fachhändler beiliegt, aus dem der Käufer und das Kaufdatum hervorgeht. Sollte sich ein Garantiefall bestätigen wird das Produkt repariert oder ersetzt. Diese Entscheidung obliegt einzig Horizon Hobby.

### Kostenpflichtige Reparaturen

Liegt eine kostenpflichtige Reparatur vor, erstellen wir einen Kostenvorschlag, den wir Ihrem Händler übermitteln. Die Reparatur wird erst vorgenommen, wenn die Freigabe des Händlers erhalten. Der Preis für die Reparatur ist bei Ihrem Händler zu entrichten. Bei kostenpflichtigen Reparaturen werden mindestens 30 Minuten Werkstattzeit und die Rückversandkosten in Rechnung gestellt. Sollten wir nach 90 Tagen keine Einverständniserklärung zur Reparatur vorliegen haben, behalten wir uns vor, das Produkt zu vernichten oder anderweitig zu verwerten.

**ACHTUNG: Kostenpflichtige Reparaturen nehmen wir nur für Elektronik und Motoren vor. Mechanische Reparaturen, besonders bei Hubschraubern und RC-Cars sind extrem aufwendig und müssen deshalb vom Käufer selbst vorgenommen werden.** 10/15

## Replacement Parts • Ersatzteile • Pièces de rechange • Pezzi di ricambio

Part #   Nummer Numéro   Codice	Description	Beschreibung	Description	Descrizione
EFLA109	2.2A AC Power Supply	2,2 A AC Netzteil	Alimentation électrique CA 2,2 A	2,2A AC Alimentatore
EFLB13002S20	1300mAh 2S 7.4V 20C LiPo, 18AWG EC2	1300 mAh 2S 7,4 V 20C LiPo, 18AWG EC2	Batterie Li-Po de 1300 mAh 2S 7,4 V 20C, 18AWG EC2	Batteria 1300mAh 2S 7,4V 20C LiPo, 18AWG EC2
HBZ1003B	3S Li-Po DC Balancing Charger	3S Li-Po DC Akkuausgleichsladegerät	Chargeur à équilibrage pour 3S Li-Po DC	Caricabatteria DC 3S Li-Po con bilanciamento
HBZ3220	Fuselage	Rumpf	Fuselage	Fusoliera
HBZ3221	Main Wing	Hauptflügel	Aile principale	Ala principale
HBZ3222	Tail Set	Leitwerksatz	Empennage	Set coda
HBZ3223	LandingGearSet	Fahrwerksatz	Ensemble de train d'atterrissage	Set carrello atterraggio
HBZ3224	Cowl	Motorhaube	Capot	Cappottatura
HBZ3225	Spinner 40mm	Spinner 40 mm	Cône 40 mm	Ogiva 40 mm
HBZ3226	Wing Struts	Flügelstreben	Haubans de l'aile	Montanti ala
HBZ3227	Motor Mount w/ Screws 3	Motorhalterung mit Schrauben 3	Support moteur sans vis 3	Supporto motore con 3 viti
HBZ3228	Battery Hatch	Akku-Abdeckung	Trappe de la batterie	Sportello batteria
HBZ3229	Decal Sheet	Decalsatz	Feuille d'autocollants	Set decalcomanie
HBZ3230	Vortex Generators	Wirbelgeneratoren	Générateurs de tourbillons	Generatori di vortice
PKZ1019	Propeller 9 x 6	Propeller, 9 x 6	Hélice, 9 x 6	Elica 9 x 6
PKZ1080	SV80 Short Lead 3Wire Servo	SV80 3-draht Servo (kurzes Kabel)	Servo à 3 fils, délai court, SV80	Servocomando SV80 con cavo corto a 3 fili
PKZ1081	SV80 Long Lead 3-wire servo	SV80 3-draht Servo (langes Kabel)	Servo à 3 fils, délai long, SV80	Servocomando SV80 con cavo lungo a 3 fili
PKZ1090	DSV130 3Wire Digital Servo Met Gear	DSV130 3-draht digitaler Servo Metallgetriebe	DSV130, Servo numérique à 3 fils et à engrenages métalliques	Servocomando digitale DSV130 a 3 fili con ingranaggi in metallo
PKZ1814	18A BL ESC	18A BL Geschwindigkeitsregler	18A BL ESC	ESC BL 18A
PKZ4416	480 BL Outrunner Motor, 960Kv	480 BL Außenläufer-Motor, 960 kv	Moteur à cage tournante 480 BL, 960 kv	Motore 480 BL Outrunner, 960Kv
PKZ6621	Wing Tube	Steckungsrohr	Tubes d'ailes	Tube ala
PKZ6803	Prop Adapter	Propeller-Adapter	Adaptateur d'hélice	Adattatore elica
PKZ6805	Pushrod Set	Gestängesatz	Ensemble de barres de liaison	Set aste di comando
SPMA3173	GPS Module	GPS-Modul	Module GPS	Modulo GPS
SPMA3232	Flight Controller	Flugsteuerung	Contrôleur de vol	Flight controller
SPM4647	Serial Receiver	Serieller Empfänger	Récepteur serial	Ricevente seriale
SPMR1000	DXe Transmitter Only	Nur DXe-Sender	Émetteur DXe uniquement	Solo trasmittente DXe

## Optional Parts • Optionale Bauteile • Pièces optionnelles • Pezzi opzionali

Part #   Nummer Numéro   Codice	Description	Beschreibung	Description	Descrizione
DYN1400	LiPo Charge Protection Bag, Small	LiPo Ladeschutztasche, klein	Sac de protection du chargeur de batterie Li-Po, petit	Borsa di protezione per ricarica batterie Li-Po, piccola
DYNC2040	Prophet Sport4X50W AC/DC Charge	Prophet Sport4X50W AC/DC Ladegerät	Chargeur de batterie CA/CC 4 X 50 W Prophet Sport	Prophet Sport 4X50W Caricabatteria AC/DC
EFLA111	LiPo Cell Voltage Checker	LiPo-Zelle Spannungsprüfer	Contrôleur de tension pour batterie Li-Po	Tester per batterie Li-Po
EFLA250	Park Flyer Tool Asst, 5 pc	Park Flyer Tool-Asst., 5-teilig	Assortiment d'outils Park Flyer 5 pièces	Assortimento strumenti Park Flyer, 5 pz
EFLAEC302	EC3 Battery Connector (2)	EC3 Akku-Anschluss (2)	Connecteur de la batterie EC3 (2)	Connettore batteria EC3 (2)
EFLAEC303	EC3 Device & Battery Connector	EC3 Gerät- und Akku-Anschluss	Connecteur de la batterie et dispositif EC3	Dispositivo EC3 e connettore batteria
EFLB18003S30	1800mAh3S11.1V30C LiPo13AWG EC3	1800 mAh 3S11.1V30C LiPo13AWG EC3	Batterie Li-Po 1800 mAh 3S 11,1 V 30C, 13AWG EC3	EC3 1800mAh 3S 11,1V 30C Li-Po 13AWG
EFLB22003S30	2200mAh3S11.1V30C LiPo13AWG EC3	2200 mAh 3S11.1V30C LiPo13AWG EC3	Batterie Li-Po 2200 mAh 3S 11,1 V 30C, 13AWG EC3	EC3 2200mAh 3S 11,1V 30C Li-Po 13AWG
HBZ7390	Float Set	Schwimmersatz	Ensemble de flotteurs	Set galleggianti
PKZ1090	DSV130 3Wire Digital Servo Met Gear	DSV130 3-draht digitaler Servo Metallgetriebe	DSV130, Servo numérique à 3 fils et à engrenages métalliques	Servocomando digitale DSV130 a 3 fili con ingranaggi in metallo
PKZ5403	Aileron Sx Extension	Querruder Sx Verlängerung	Rallonge Sx de l'aileron	Estensione alettone sx
SPMR6650	DX6e 6CH Transmitter Only	Nur DX6e 6CH-Sender	Émetteur DX6e uniquement 6CH	Solo trasmittente DX6e 6CH
SPMR6750	DX6 Transmitter Only MD2	Nur MD2 DX6-Sender	Émetteur DX6 uniquement MD2	Solo trasmittente DX6 MD2
SPMR8000	DX8 Transmitter Only	Nur DX8-Sender	Émetteur DX8 uniquement	Solo trasmittente DX8
SPMR9910	DX9 Transmitter Only	Nur DX9-Sender	Émetteur DX9 uniquement	Solo trasmittente DX9
SPM18100	DX18 Transmitter Only	Nur DX18-Sender	Émetteur DX18 uniquement	Solo trasmittente DX18
SPM20000	DX20 Transmitter Only	Nur DX20-Sender	Émetteur DX20 uniquement	Solo trasmittente DX20



© 2017 Horizon Hobby, LLC

HobbyZone, the HobbyZone logo, E-flite, SAFE, the SAFE logo, Z-Foam, DSM, DSM2, DSMX, EC3, Bind-N-Fly, the BNF logo, and the Horizon Hobby logo are trademarks or registered trademarks of Horizon Hobby, LLC.

The Spektrum trademark is used with permission of Bachmann Industries, Inc.

Cub Crafters, Carbon Cub, associated emblems and logos, and body designs of vehicles are either registered trademarks or trademarks of Cub Crafters, Inc. and are used with permission.

US 9,056,667. US 8,672,726. D774,933.

[www.hobbyzonerc.com](http://www.hobbyzonerc.com)